

蛍光灯器具

FRS21-H422~FRS23-H241

「照明器具の正しい使い方(安全上のご注意)」をA1~A39ページに掲載しておりますので、必ずご覧ください。



FHTダウンライト・FHT42W×2  
コウソタイプ 遮光角15度  
確認図番(EF07090)

**FRS21-H422**  
(BDF65002)  
VEH ○¥ 32,000(税抜)(5240lm・84W・62.3m/W)  
●本体 鋼板  
●反射板 アルミ・銀色鏡面仕上  
●枠 鋼板・オフホワイト色仕上  
(マンセル 5Y9/0.5)  
●質量 2.0kg  
●使用ランプ FHT42EX-N(三波長形昼白色)  
ランプ別梱包

(注)被照射面との距離は30cm以上離してください。



FHTダウンライト・FHT42W×3  
コウソタイプ 遮光角15度  
確認図番(EF07091)

**FRS21-H423**  
(BDF66003)  
VEH ○¥ 53,000(税抜)(7900lm・129W・61.2m/W)  
●本体 鋼板  
●反射板 アルミ・銀色鏡面仕上  
●枠 鋼板・オフホワイト色仕上  
(マンセル 5Y9/0.5)  
●質量 2.5kg  
●使用ランプ FHT42EX-N(三波長形昼白色)  
ランプ別梱包

(注)被照射面との距離は30cm以上離してください。



FHTダウンライト・FHT16W×1  
ハッフルタイプ 遮光角30度  
確認外

**FRS22-H161** **受注**  
(BDF2081)  
AEH ▲¥ 16,300(税抜)  
●本体 鋼板  
●ハッフル アルミ・オフホワイト色仕上  
(マンセル 5Y9/0.5)  
●枠 鋼板・オフホワイト色仕上  
(マンセル 5Y9/0.5)  
●質量 0.9kg  
●使用ランプ FHT16EX-N(三波長形昼白色)  
ランプ別梱包

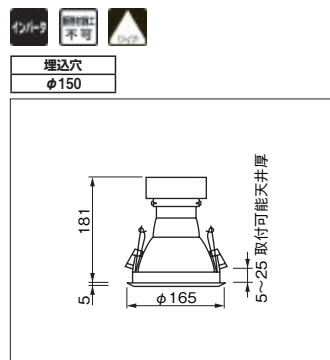
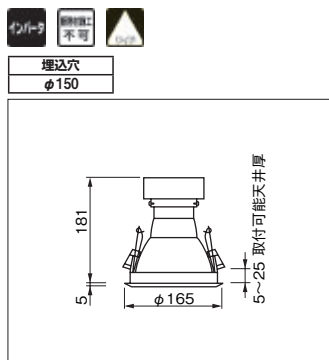
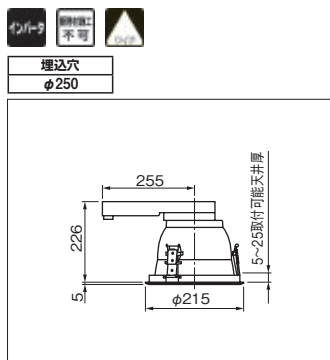
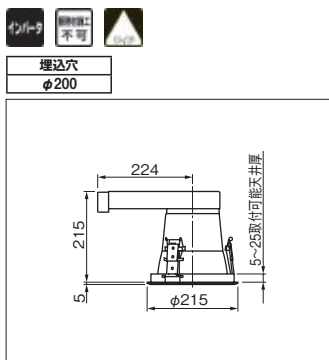
(注)被照射面との距離は30cm以上離してください。



FHTダウンライト・FHT24W×1  
ハッフルタイプ 遮光角30度  
確認外

**FRS22-H241** **受注**  
(BDF3081)  
VEH ▲¥ 17,800(税抜)  
●本体 鋼板  
●ハッフル アルミ・オフホワイト色仕上  
(マンセル 5Y9/0.5)  
●枠 鋼板・オフホワイト色仕上  
(マンセル 5Y9/0.5)  
●質量 1.0kg  
●使用ランプ FHT24EX-N(三波長形昼白色)  
ランプ別梱包

(注)被照射面との距離は30cm以上離してください。



FHTダウンライト・FHT32W×1  
ハッフルタイプ  
確認外

**FRS22-H321** **受注**  
(BDF4081)  
1EH・2EH ▲¥ 20,500(税抜)(2280lm・36W・63.3m/W)  
●本体 鋼板・亜鉛メッキ仕上  
●ハッフル アルミ・オフホワイト色仕上  
(マンセル 5Y9/0.5)  
●枠 鋼板・オフホワイト色仕上  
(マンセル 5Y9/0.5)  
●質量 0.9kg  
●使用ランプ FHT32EX-N(三波長形昼白色)  
ランプ別梱包

(注)被照射面との距離は10cm以上離してください。



FHTダウンライト・FHT42W×1  
ハッフルタイプ  
確認外

**FRS22-H421**  
(BDF6081)  
1EH・2EH ▲¥ 25,800(税抜)(2840lm・46W・61.7m/W)  
●本体 鋼板・亜鉛メッキ仕上  
●ハッフル アルミ・オフホワイト色仕上  
(マンセル 5Y9/0.5)  
●枠 鋼板・オフホワイト色仕上  
(マンセル 5Y9/0.5)  
●質量 1.0kg  
●使用ランプ FHT42EX-N(三波長形昼白色)  
ランプ別梱包

(注)被照射面との距離は10cm以上離してください。



FHTダウンライト・FHT16W×1  
コウソタイプ 遮光角15度 浅形  
確認図番(EF07149)

**FRS23-H161**  
(BDF23051)  
VEH ▲¥ 16,500(税抜)  
●本体 鋼板  
●反射板 アルミ・銀色鏡面仕上  
●枠 鋼板・オフホワイト色仕上  
●質量 0.9kg  
●使用ランプ FHT16EX-N(三波長形昼白色)  
ランプ別梱包

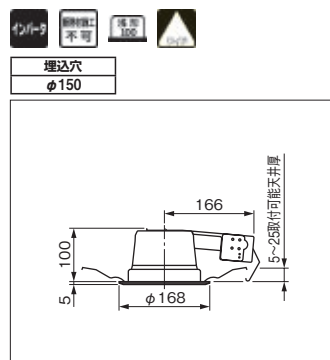
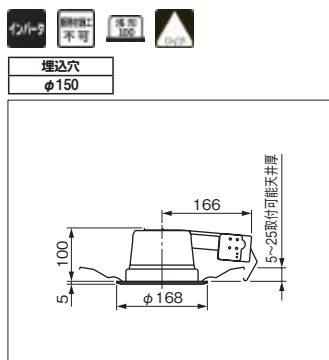
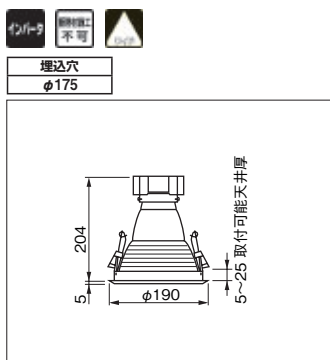
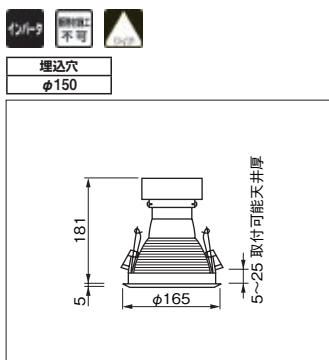
(注)被照射面との距離は10cm以上離してください。



FHTダウンライト・FHT24W×1  
コウソタイプ 遮光角15度 浅形  
確認図番(EF07150)

**FRS23-H241**  
(BDF3051)  
VEH ○¥ 17,800(税抜)  
●本体 鋼板  
●反射板 アルミ・銀色鏡面仕上  
●枠 鋼板・オフホワイト色仕上  
●質量 0.9kg  
●使用ランプ FHT24EX-N(三波長形昼白色)  
ランプ別梱包

(注)被照射面との距離は10cm以上離してください。



- EB=110W PS形
- EDG=標準出力40W・25~100%連続調光形OFF機能付
- EDK=連続調光形・40~100%連続調光形OFF機能付
- EG=標準出力40W・出力固定形
- EH・ESH・EU=高力率形
- EL=低力率形 1 灯用
- H=グロー式高力率
- L=グロー式低力率
- PF=高出力45W・段調光形 初期照度補正付
- PH=高出力45W・出力固定形
- PJ=定格出力32W・出力固定形 初期照度補正付
- PK=高出力45W・出力固定形 初期照度補正付
- PN=定格出力PN形・出力固定形
- PT=高出力45W・段調光形
- PX=高出力45W・25~100%連続調光形OFF機能付
- PY=連続調光形・40~100%連続調光形OFF機能付

公共施設用照明器具