

蛍光灯器具

FSS8MP-321~FSS9MP-322

「照明器具の正しい使い方(安全上のご注意)」をA1~A39ページに掲載しておりますので、必ずご覧ください。



Hfトラフ形器具・FHF32W×1
防雨・防湿形(部品防水) 25.5mm管専用
 確認外

FSS8MP-321
FSS8RP-321
 (YWL4011F)

VPH **△¥ 31,500**(税抜)(4690lm・47W・99.8lm/W)
 VPK **△¥ 40,000**(税抜)(4690lm・47W・99.8lm/W)
 VPN **△¥ 14,600**(税抜)(3340lm・35W・95.4lm/W)

●本体 鋼板・白色仕上
 ●反射板 鋼板・白色仕上(高反射白色塗装)
 ●質量 2.0kg
 ●鋼板厚さ 0.45(本体)0.35(反射板)

ランプ別梱包

■適合部品
 ガード：GAFS2 △¥14,300(税抜)



Hfトラフ形器具・FHF32W×1
ステンレス製 防雨・防湿耐食形(部品防水) 25.5mm管専用
 確認外

FSS8MPA-321
FSS8RPA-321
 (YEL4011)

VPH **△¥ 37,500**(税抜)(4690lm・47W・99.8lm/W)
 VPK **△¥ 40,500**(税抜)(4690lm・47W・99.8lm/W)
 VPN **△¥ 26,500**(税抜)(3340lm・35W・95.4lm/W)

●本体 ステンレス・クリア色仕上
 ●反射板 ステンレス・クリア色仕上
 ●質量 2.1kg
 ●ステンレス厚さ 0.4(本体)0.4(反射板)

ランプ別梱包

■適合部品
 ガード：GAFS2 △¥14,300(税抜)



Hfトラフ形・FHF32W×1
ステンレス製 防雨・防湿耐食形(部品防水) 25.5mm管専用
 確認外

FSS8MPB-321
FSS8RPB-321
 (YEL4021)

VPH **△¥ 37,500**(税抜)(4690lm・47W・99.8lm/W)
 VPK **△¥ 40,500**(税抜)(4690lm・47W・99.8lm/W)
 VPN **△¥ 26,500**(税抜)(3340lm・35W・95.4lm/W)

●本体 ステンレス・クリア色仕上
 ●反射板 ステンレス・白色仕上
 ●質量 2.1kg
 ●ステンレス厚さ 0.4(本体)0.4(反射板)

ランプ別梱包

■適合部品
 ガード：GAFS2 △¥14,300(税抜)



トラフ形器具・FHF86W×1
 確認外

FSS8-861
 (YL8001F)

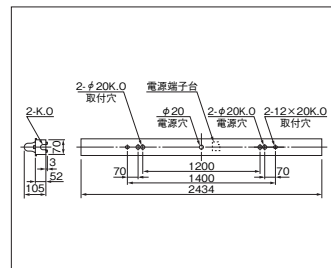
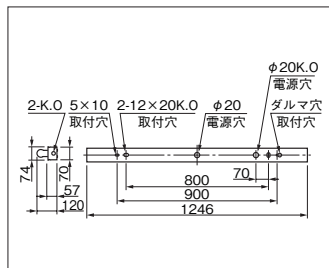
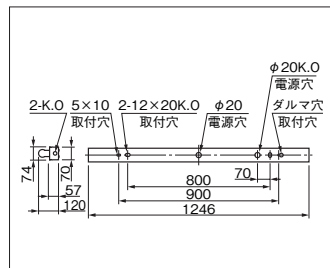
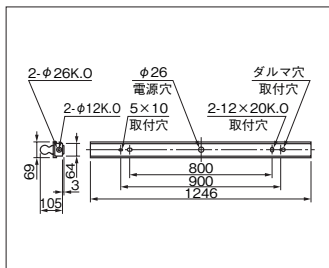
VPN **△¥ 29,000**(税抜)(5740lm・90.8W・96.3lm/W)
 VPJ **△¥ 31,500**(税抜)(5740lm・90.8W・96.3lm/W)
 2APY **△¥ 32,000**(税抜)(5740lm・90.8W・96.3lm/W)

●本体 鋼板・白色仕上
 ●反射板 鋼板・白色仕上(高反射白色塗装)
 ●質量 3.6kg

ランプ別梱包

■適合部品
 連結金具：REA24W △¥660(税抜)
 ガード：GAF29 ▲¥15,000(税抜)

(注)器具間隔は10cm以上離し、器具周囲温度が35℃以下となるよう換気を十分にしてください。



Hf逆富士形器具・FHF32W×1
簡易連結具付
 確認外

FSS9-321
 (KV4321EF)

VPH **○¥ 12,800**(税抜)(4690lm・45W・104.2lm/W)
 1PX・2APX **△¥ 18,800**(税抜)(4690lm・45W・104.2lm/W)
 VPK **△¥ 18,800**(税抜)(4690lm・45W・104.2lm/W)
 VPN **○¥ 10,300**(税抜)(3340lm・34W・90.0lm/W)

●本体 鋼板・亜鉛メッキ仕上
 ●反射板 鋼板・白色仕上(高反射白色塗装)
 ●質量 1.7kg
 ●鋼板厚さ 0.4(本体)0.35(反射板)

ランプ別梱包

■適合部品
 ガード：GAF28 ○¥7,900(税抜)



Hf逆富士形器具・FHF32W×2
簡易連結具付
 確認外

FSS9-322
 (KV4382EF)

VPH **○¥ 19,300**(税抜)(9350lm・88W・106.3lm/W)
 1PX・2APX **△¥ 22,300**(税抜)(9350lm・88W・106.3lm/W)
 VPK **△¥ 22,300**(税抜)(9350lm・88W・106.3lm/W)
 VPN **○¥ 15,300**(税抜)(6690lm・65W・102.9lm/W)

●本体 鋼板・亜鉛メッキ仕上
 ●反射板 鋼板・白色仕上(高反射白色塗装)
 ●質量 2.1kg
 ●鋼板厚さ 0.4(本体)0.35(反射板)

ランプ別梱包

■適合部品
 ガード：GAF31 ○¥8,500(税抜)



Hf逆富士形器具・FHF32W×1
防雨・防湿形(部品防水) 25.5mm管専用
 確認外

FSS9MP-321
 (YVW4011F)

VPH **△¥ 30,000**(税抜)(4670lm・47W・99.4lm/W)
 VPK **△¥ 33,000**(税抜)(4670lm・47W・99.4lm/W)
 VPN **△¥ 19,500**(税抜)(3340lm・35W・95.4lm/W)

●本体 鋼板・亜鉛メッキ仕上
 ●反射板 鋼板・白色仕上(高反射白色塗装)
 ●質量 2.1kg
 ●鋼板厚さ 0.4(本体)0.35(反射板)

ランプ別梱包

■適合部品
 ガード：GAFS4 △¥17,500(税抜)



Hf逆富士形器具・FHF32W×2
防雨・防湿形(部品防水) 25.5mm管専用
 確認外

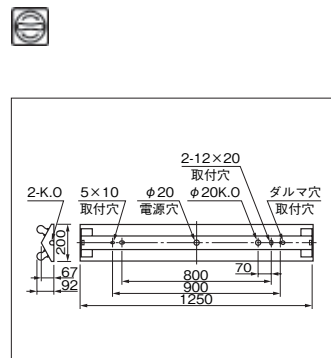
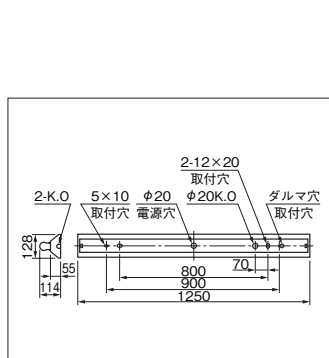
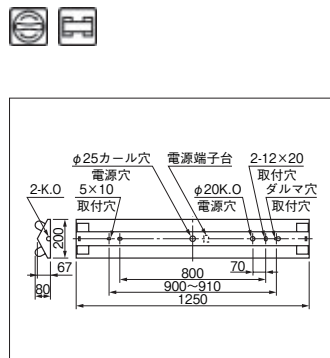
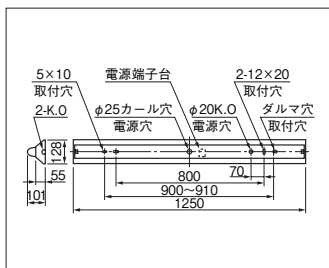
FSS9MP-322
 (YVW4012F)

VPH **○¥ 37,000**(税抜)(9350lm・96W・97.4lm/W)
 VPK **△¥ 42,000**(税抜)(9350lm・96W・97.4lm/W)
 VPN **○¥ 26,500**(税抜)(6690lm・67W・99.9lm/W)

●本体 鋼板・亜鉛メッキ仕上
 ●反射板 鋼板・白色仕上(高反射白色塗装)
 ●質量 2.5kg
 ●鋼板厚さ 0.4(本体)0.35(反射板)

ランプ別梱包

■適合部品
 ガード：GAFS6 △¥19,200(税抜)



EB=110W PS形
 EDG=標準出力40W・25~100%連続調光形OFF機能付
 EDK=連続調光形・40~100%連続調光形OFF機能付
 EG=標準出力40W・出力固定形

EH・ESH・EU=高力率形
 EL=低力率形 1灯用
 H=グロー式高力率
 L=グロー式低力率

PF=高出力45W・段調光形 初期照度補正付
 PH=高出力45W・出力固定形
 PJ=定格出力32W・出力固定形 初期照度補正付
 PK=高出力45W・出力固定形 初期照度補正付

PN=定格出力PN形・出力固定形
 PT=高出力45W・段調光形
 PX=高出力45W・25~100%連続調光形OFF機能付
 PY=連続調光形・40~100%連続調光形OFF機能付

公共施設用照明器具