

# HID器具

HML4~HPJ2M-100

「照明器具の正しい使い方(安全上のご注意)」をA1~A39ページに掲載しておりますので、必ずご覧ください。



**ダウンライト・HID400W用**  
**下面開放 安定器内蔵 任意位置停止機能付**  
 確認外

**HML4**  
 (HX4010CSE)

**2H** △¥ 150,000(税抜)

枠: GAH362 △ ¥ 8,000(税抜)  
 電動昇降装置: CSE1001 △ ¥ 70,000(税抜)  
 安定器: HA4001 △ ¥ 44,500(税抜)

- 本体 銅板
- 枠 銅板・白色仕上(マンセル 5Y9.1)
- 反射板 アルミ・銀色鏡面仕上
- 質量 16.2kg
- モーター定格 200V 15W
- モーター定格電流 0.23A
- モーター絶縁電圧 0.35A

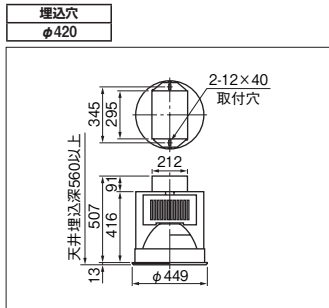
**ランプ別売**

■適合部品  
 適合ランプ: 高圧ナトリウム 360W (ハイルックスDL、W・L、L) 水銀灯 400W

- 昇降範囲 15m
- 昇降速度 1.5~2m/分

(注)メタルハライドランプをご使用の場合は必ずフッ素樹脂被膜付ランプをご使用ください。

**埋込穴**  
 φ420



**投光器・HID180~400W用**  
**高効率タイプ 後部開閉形 一般形 中角形**  
 確認外

**HPJ1M-180~400(M,NH)**  
 (HS327B)

△¥ 33,000(税抜)

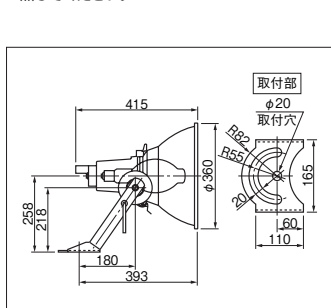
- 本体 アルミダイカスト・オフホワイト色 アクリル塗装仕上 (マンセル 8.0 Y8.1/0.8)
- 前面カバー 強化ガラス・透明仕上
- 反射鏡 アルミ・アルマイト(1部ツチ目)仕上
- アーム 銅板・亜鉛メッキ仕上
- ソケットホルダ アルミダイカスト・オフホワイト色 アクリル塗装仕上 (マンセル 8.0 Y8.1/0.8)
- 質量 4.8kg ●補助反射鏡付
- ソケット口金 E39 ●フィルター付

**ランプ・安定器別売**

■適合部品  
 適合ランプ: メタルハライド 200~400W (マルチスター透明形) 高圧ナトリウム 150~360W (ハイルックスDL、W・L、L透明形) 水銀灯 200~400W(透明形)
- 受圧面積 0.11㎡ ●旋回角度(左右) 90°
- 振向角度は屋外用照明器具の投光器(P.514)を参照してください。

**ランプ・安定器別売**

■適合部品  
 適合ランプ: メタルハライド 200~400W (マルチスター透明形) 高圧ナトリウム 660~940W (ハイルックスDL、L透明形) 水銀灯 700~1000W(透明形)
- 受圧面積 0.25㎡ ●旋回角度(左右) 90°
- 振向角度は屋外用照明器具の投光器(P.514)を参照してください。



**投光器・HID660~1000W用**  
**高効率タイプ 後部開閉形 一般形 中角形**  
 確認外

**HPJ1M-660~1K(M,NH)**  
 (HS1084B)

△¥ 59,000(税抜)

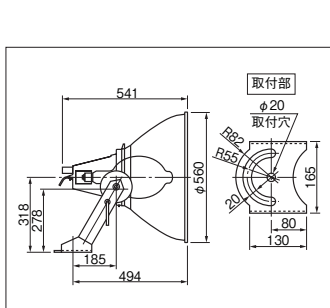
- 本体 アルミダイカスト・オフホワイト色 アクリル塗装仕上 (マンセル 8.0 Y8.1/0.8)
- 前面カバー 強化ガラス・透明仕上
- 反射鏡 アルミ・アルマイト(1部ツチ目)仕上
- アーム 銅板・亜鉛メッキ仕上
- ソケットホルダ アルミ・オフホワイト色アクリル塗装仕上(マンセル 8.0 Y8.1/0.8)
- 質量 9.7kg ●補助反射鏡付
- ソケット口金 E39 ●フィルター付

**ランプ・安定器別売**

■適合部品  
 適合ランプ: メタルハライド 700~1000W (マルチスター透明形) 高圧ナトリウム 660~940W (ハイルックスDL、L透明形) 水銀灯 700~1000W(透明形)
- 受圧面積 0.25㎡ ●旋回角度(左右) 90°
- 振向角度は屋外用照明器具の投光器(P.514)を参照してください。

**ランプ・安定器別売**

■適合部品  
 適合ランプ: メタルハライド 200~400W (マルチスター透明形) 高圧ナトリウム 150~360W (ハイルックスDL、W・L、L) 水銀灯 200~400W (ハイルックスDL、W・L、L) パラストレス BHF200/220V250~500W
- 受圧面積 0.11㎡ ●旋回角度(左右) 90°
- 振向角度は屋外用照明器具の投光器(P.514)を参照してください。



**投光器・HID180~400W用**  
**高効率タイプ 後部開閉形 一般形 狭角形・広角形**  
 確認外

**HPJ1N-180~400(M,NH)**  
 (HS327)

○¥ 33,000(税抜)

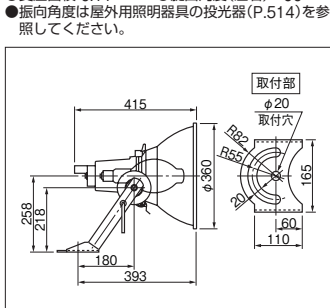
- 本体 アルミダイカスト・オフホワイト色 アクリル塗装仕上 (マンセル 8.0 Y8.1/0.8)
- 前面カバー 強化ガラス・透明仕上
- 反射鏡 アルミ・アルマイト仕上
- アーム 銅板・亜鉛メッキ仕上
- ソケットホルダ アルミダイカスト・オフホワイト色 アクリル塗装仕上 (マンセル 8.0 Y8.1/0.8)
- 質量 4.8kg ●補助反射鏡付
- ソケット口金 E39 ●フィルター付

**ランプ・安定器別売**

■適合部品  
 適合ランプ: メタルハライド 200~400W (マルチスター透明形) 高圧ナトリウム 150~360W (ハイルックスDL、W・L、L) 水銀灯 200~400W (ハイルックスDL、W・L、L) パラストレス BHF200/220V250~500W
- 受圧面積 0.11㎡ ●旋回角度(左右) 90°
- 振向角度は屋外用照明器具の投光器(P.514)を参照してください。

**ランプ・安定器別売**

■適合部品  
 適合ランプ: メタルハライド 700~1000W (マルチスター透明形) 高圧ナトリウム 660~940W (ハイルックスDL、L透明形) 水銀灯 700~1000W(透明形)
- 受圧面積 0.25㎡ ●旋回角度(左右) 90°
- 振向角度は屋外用照明器具の投光器(P.514)を参照してください。



**投光器・HID660~1000W用**  
**高効率タイプ 後部開閉形 一般形 狭角形・広角形**  
 確認外

**HPJ1N-660~1K(M,NH)**  
 (HS1084)

△¥ 59,000(税抜)

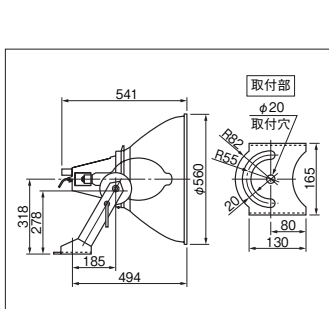
- 本体 アルミダイカスト・オフホワイト色 アクリル塗装仕上 (マンセル 8.0 Y8.1/0.8)
- 前面カバー 強化ガラス・透明仕上
- 反射鏡 アルミ・アルマイト仕上
- アーム 銅板・亜鉛メッキ仕上
- ソケットホルダ アルミ・オフホワイト色アクリル塗装仕上(マンセル 8.0 Y8.1/0.8)
- 質量 9.7kg ●補助反射鏡付
- ソケット口金 E39 ●フィルター付

**ランプ・安定器別売**

■適合部品  
 適合ランプ: メタルハライド 700~1000W (マルチスター透明形) 高圧ナトリウム 660~940W (ハイルックスDL、L) 水銀灯 700~1000W
- 受圧面積 0.25㎡ ●旋回角度(左右) 90°
- 振向角度は屋外用照明器具の投光器(P.514)を参照してください。

**ランプ・安定器別売**

■適合部品  
 適合ランプ: メタルハライド 200~400W (マルチスター透明形) 高圧ナトリウム 150~360W (ハイルックスDL、W・L、L) 水銀灯 200~400W (ハイルックスDL、W・L、L) パラストレス BHF200/220V250~500W
- 受圧面積 0.11㎡ ●旋回角度(左右) 90°
- 振向角度は屋外用照明器具の投光器(P.514)を参照してください。



**投光器・HID180~400W用**  
**高効率タイプ 後部開閉形 一般形 狭角形・広角形**  
 確認外

**HPJ1W-180~400(M,NH)**  
 (HS327)

○¥ 33,000(税抜)

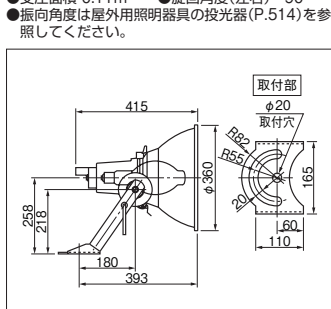
- 本体 アルミダイカスト・オフホワイト色 アクリル塗装仕上 (マンセル 8.0 Y8.1/0.8)
- 前面カバー 強化ガラス・透明仕上
- 反射鏡 アルミ・アルマイト仕上
- アーム 銅板・亜鉛メッキ仕上
- ソケットホルダ アルミダイカスト・オフホワイト色 アクリル塗装仕上 (マンセル 8.0 Y8.1/0.8)
- 質量 4.8kg ●補助反射鏡付
- ソケット口金 E39 ●フィルター付

**ランプ・安定器別売**

■適合部品  
 適合ランプ: メタルハライド 200~400W (マルチスター透明形) 高圧ナトリウム 150~360W (ハイルックスDL、W・L、L) 水銀灯 200~400W (ハイルックスDL、W・L、L) パラストレス BHF200/220V250~500W
- 受圧面積 0.11㎡ ●旋回角度(左右) 90°
- 振向角度は屋外用照明器具の投光器(P.514)を参照してください。

**ランプ・安定器別売**

■適合部品  
 適合ランプ: メタルハライド 700~1000W (マルチスター透明形) 高圧ナトリウム 660~940W (ハイルックスDL、L) 水銀灯 700~1000W
- 受圧面積 0.25㎡ ●旋回角度(左右) 90°
- 振向角度は屋外用照明器具の投光器(P.514)を参照してください。



**投光器・HID660~1000W用**  
**高効率タイプ 後部開閉形 一般形 狭角形・広角形**  
 確認外

**HPJ1W-660~1K(M,NH)**  
 (HS1084)

△¥ 59,000(税抜)

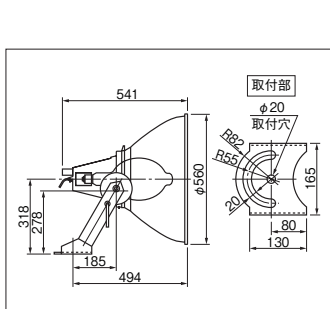
- 本体 アルミダイカスト・オフホワイト色 アクリル塗装仕上 (マンセル 8.0 Y8.1/0.8)
- 前面カバー 強化ガラス・透明仕上
- 反射鏡 アルミ・アルマイト仕上
- アーム 銅板・亜鉛メッキ仕上
- ソケットホルダ アルミ・オフホワイト色アクリル塗装仕上(マンセル 8.0 Y8.1/0.8)
- 質量 9.7kg ●補助反射鏡付
- ソケット口金 E39 ●フィルター付

**ランプ・安定器別売**

■適合部品  
 適合ランプ: メタルハライド 700~1000W (マルチスター透明形) 高圧ナトリウム 660~940W (ハイルックスDL、L) 水銀灯 700~1000W
- 受圧面積 0.25㎡ ●旋回角度(左右) 90°
- 振向角度は屋外用照明器具の投光器(P.514)を参照してください。

**ランプ・安定器別売**

■適合部品  
 適合ランプ: メタルハライド 200~400W (マルチスター透明形) 高圧ナトリウム 150~360W (ハイルックスDL、W・L、L) 水銀灯 200~400W (ハイルックスDL、W・L、L) パラストレス BHF200/220V250~500W
- 受圧面積 0.11㎡ ●旋回角度(左右) 90°
- 振向角度は屋外用照明器具の投光器(P.514)を参照してください。



**投光器・HID100W用**  
**防雨形 狭角形・広角形**  
 確認外

**HPJ2M-100**  
**HPJ2M-100**  
 (QS2014K)

△¥ 42,000(税抜)

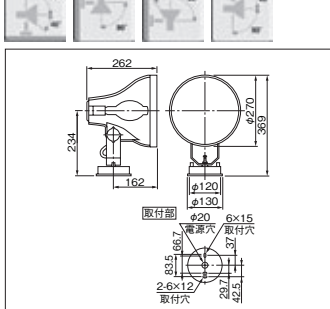
- 本体 アルミダイカスト・黒色仕上 (マンセル N1)
- 反射板 アルミ・銀色鏡面仕上
- フレンジ アルミダイカスト・黒色仕上 (マンセル N1)
- 前面カバー 強化ガラス・透明
- 質量 4.0kg
- ソケット口金 E26

**ランプ・安定器別売**

■適合部品  
 適合ランプ: 水銀灯100W(透明形)  
 (注)透明形……狭角形

**ランプ・安定器別売**

■適合部品  
 適合ランプ: 水銀灯100W(透明形)  
 (注)透明形……狭角形



- EB=110W PS形
- EDG=標準出力40W・25~100%連続調光形OFF機能付
- EDK=連続調光形・40~100%連続調光形OFF機能付
- EG=標準出力40W・出力固定形
- EH・ESH・EU=高力率形
- EL=低力率形 1 灯用
- H=グロウ式高力率
- L=グロウ式低力率
- PF=高出力45W・段調光形 初期照度補正付
- PH=高出力45W・出力固定形
- PJ=定格出力32W・出力固定形 初期照度補正付
- PK=高出力45W・出力固定形 初期照度補正付
- PN=定格出力PN形・出力固定形
- PT=高出力45W・段調光形
- PX=高出力45W・25~100%連続調光形OFF機能付
- PY=連続調光形・40~100%連続調光形OFF機能付