

非常用照明器具

K1-FSS4-201~K1-IRS4-JE30

「照明器具の正しい使い方(安全上のご注意)」をA1~A39ページに掲載しておりますので、必ずご覧ください。

非常用照明器具・蓄電池内蔵形・FL20W×1



K1-FSS4-201 (KVH2271A)

- 1L ○¥ 25,700(税抜)
- 本体 銅板・亜鉛メッキ仕上
 - 反射板 銅板・白色仕上(高反射白色塗装)
 - 質量 2.6kg
 - 電池 4N23AA
 - 銅板厚さ 0.5(本体) 0.35(反射板)
- ランプ別梱包
- 適合部品
ガード: GAF27 △¥5,900(税抜)



非常用照明器具・蓄電池内蔵形・FL20W×2



K1-FSS4-202 (KVH2272B)

- 1L ○¥ 34,100(税抜)
- 本体 銅板・亜鉛メッキ仕上
 - 反射板 銅板・白色仕上(高反射白色塗装)
 - 質量 2.8kg
 - 電池 4N23AA
 - 銅板厚さ 0.5(本体) 0.35(反射板)
- ランプ別梱包
- 適合部品
ガード: GAF30 △¥6,400(税抜)



非常用照明器具・蓄電池内蔵形・FHF32W×1

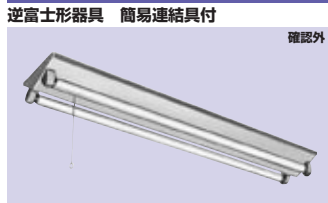


K1-FSS9-321 (KVH4291EF)

- VPH ○¥ 69,800(税抜)(4670mm・49W・95.3lm/W)
VPN ○¥ 67,300(税抜)(3340mm・38W・87.9lm/W)
- 本体 銅板・亜鉛メッキ仕上
 - 反射板 銅板・白色仕上(高反射白色塗装)
 - 質量 3.0kg
 - 電池 7N30DA
 - 銅板厚さ 0.4(本体) 0.35(反射板)
- ランプ別梱包
- 適合部品
ガード: GAF28 ○¥7,900(税抜)



H非常用照明器具・蓄電池内蔵形・FHF32W×2

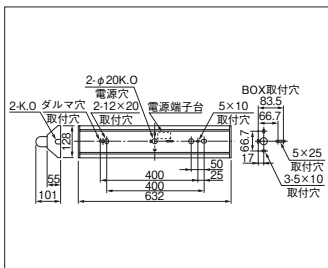


K1-FSS9-322 (KVH4272EF)

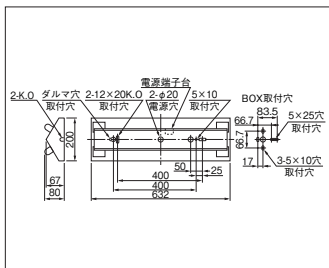
- VPH ○¥ 77,800(税抜)(9350mm・92W・101.6lm/W)
VPN ○¥ 73,800(税抜)(6690mm・69W・97.0lm/W)
- 本体 銅板・亜鉛メッキ仕上
 - 反射板 銅板・白色仕上(高反射白色塗装)
 - 質量 3.4kg
 - 電池 7N30DA
 - 銅板厚さ 0.4(本体) 0.35(反射板)
- ランプ別梱包
- 適合部品
ガード: GAF31 ○¥8,500(税抜)



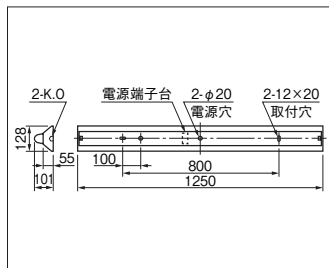
非常時点灯
20W 88%



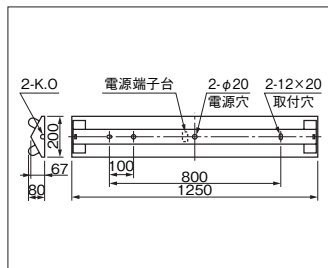
非常時点灯
20W 100 88%



非常時点灯
32W 60%



非常時点灯
32W 100 60%



非常用照明器具・電源別直形・ミニ電球40W×1



K0-IRS5-40 (LDS41001)

- △¥ 4,050(税抜)
- 本体 白色仕上
 - 質量 0.4kg
 - 銅板厚さ 0.8(本体)0.6(枠)
 - 使用電球 IL-ML100V40WC
- 電球同梱包
- (注)被照射面との距離は50cm以上離してください



非常用照明器具・蓄電池内蔵形・ミニハロゲン13W×1



K1-IRS4-JE9 (LDB11001)

- ¥ 28,400(税抜)
- 枠 銅板・アイボリーホワイト色仕上(マンセル10GY8.8/0.2)
 - 反射板 アルミ・鏡面仕上
 - 質量 0.9kg
 - 電池 3N25JA
 - 銅板厚さ 0.38(本体)1.0(反射板)
 - 使用ランプ 3.6V 9Wミニハロゲン電球
- ランプ同梱包



非常用照明器具・蓄電池内蔵形・ミニハロゲン13W×1

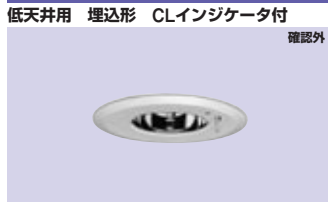


K1-IRS4-JE13 (LDB21001)

- ¥ 33,000(税抜)
- 枠 銅板・アイボリーホワイト色仕上(マンセル10GY8.8/0.2)
 - 反射板 アルミ・鏡面仕上
 - 質量 0.9kg
 - 電池 3N30JA
 - 銅板厚さ 0.38(本体)1.0(反射板)
 - 使用ランプ 3.6V 13Wミニハロゲン電球
- ランプ同梱包



非常用照明器具・蓄電池内蔵形・ミニハロゲン30W×1

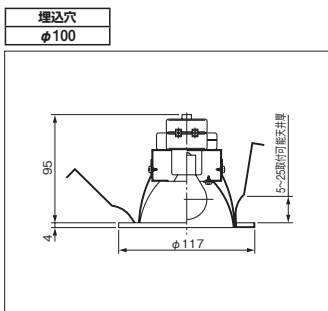


K1-IRS4-JE30 (LDB31001)

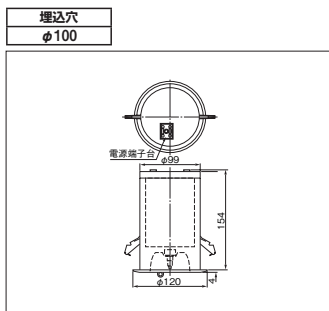
- ¥ 60,000(税抜)
- 枠 銅板・アイボリーホワイト色仕上(マンセル10GY8.8/0.2)
 - 反射板 アルミ・鏡面仕上
 - 質量 1.1kg
 - 電池 8N30JA
 - 銅板厚さ 0.38(本体)1.0(反射板)
 - 使用ランプ 8.4V 30Wミニハロゲン電球
- ランプ同梱包



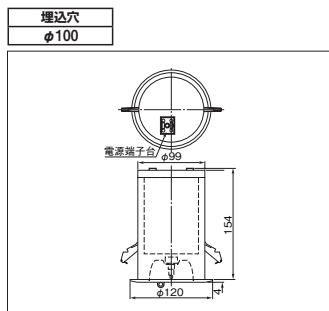
非常時点灯
白熱灯



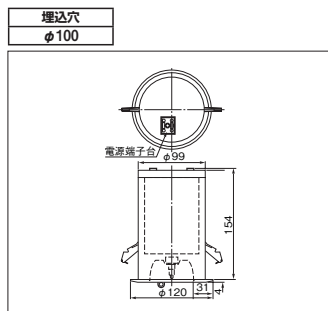
非常時点灯
ミニハロゲンランプ



非常時点灯
ミニハロゲンランプ



非常時点灯
ミニハロゲンランプ



- EB=110W PS形
EDG=標準出力40W・25~100%連続調光形OFF機能付
EDK=連続調光形・40~100%連続調光形OFF機能付
EG=標準出力40W・出力固定形
- EH・ESH・EU=高力率形
EL=低力率形 1 灯用
H=グロー式高力率
L=グロー式低力率
- PF=高出力45W・段調光形 初期照度補正付
PH=高出力45W・出力固定形
PJ=定格出力32W・出力固定形 初期照度補正付
PK=高出力45W・出力固定形 初期照度補正付
- PN=定格出力PN形・出力固定形
PT=高出力45W・段調光形
PX=高出力45W・25~100%連続調光形OFF機能付
PY=連続調光形・40~100%連続調光形OFF機能付

公共施設用照明器具