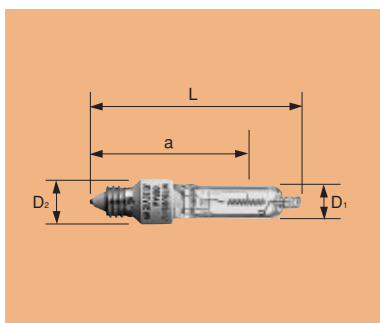


## HALOSTAR ラインボルトハロゲンランプクールタイプ 2850K,2900K,2950K

100V,110V



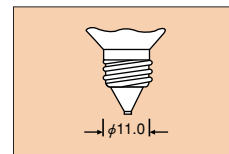
## 特長

- 赤外反射膜をコーティングすることにより、従来の反射膜なしのタイプと比べて約15%の省電力を実現しました。
- 赤外反射膜をコーティングしているため、素手で触れることができ、取扱いが簡単です。(点灯中、消灯直後を除く。)
- ヒューズを内蔵した安全構造です。
- 形名「N/」の後に「P」記号がついているものは、器具サイドでの保護シールド(前面ガラス)が不要です。

## 用途

- 屋内一般照明・店舗照明・展示照明等に効果的にご利用いただけます。

## E11口金



単位：mm

## プリスターパック



## ■110Vタイプ

タイプ	形名	希望小売価格 税込価格 (税抜価格)	形名 コード	JANコード (下6桁)	納期	梱包 単位	寸法 (mm)				質量 (g)	口金	定格消費 電力 (W)	定格電圧 (V)	全光束 (lm)	色温度 (K)	定格寿命 (h)
							バルブ径 (max.) (D <sub>1</sub> )	長さ (max.) (L)	光中心 距離 (a)	ベース 径 (D <sub>2</sub> )							
75W形	JD110V65WN/P/E	¥1,785 (¥1,700)	60U086	489808	○	10	12	70	49	15	9	E11	65	110	1180	2850	2000
100W形	JD110V85WN/P/E	¥1,785 (¥1,700)	60U087	489815	○	10	12	70	49	15	9	E11	85	110	1680	2900	2000
150W形	JD110V130WN/P/E	¥1,890 (¥1,800)	60U088	489822	○	10	12	70	49	15	9	E11	130	110	2520	2900	2000
* 75W形	JD110V65WN/P/T	¥1,785 (¥1,700)	60U057	489747	○	20	12	70	49	15	9	E11	65	110	1180	2850	2000
* 100W形	JD110V85WN/P/T	¥1,785 (¥1,700)	60U058	489754	○	20	12	70	49	15	9	E11	85	110	1680	2900	2000
* 150W形	JD110V130WN/P/T	¥1,890 (¥1,800)	60U059	489761	○	20	12	70	49	15	9	E11	130	110	2520	2900	2000
250W形	JD110V215WN/P/E	¥2,363 (¥2,250)	60U154	489853	○	10	14	85	56	18	13	E11	215	110	4730	2950	2000
500W形	JD110V425WNE	¥2,625 (¥2,500)	60U151	398209	○	10	14	100	66	18	15	E11	425	110	10000	2950	2000

(注)1.\*印はプリスターパック仕様です。

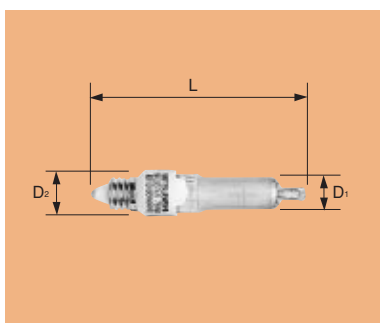
2.上記定格は定格電圧110Vでの値です。したがって、このランプを100Vで使用した場合は、消費電力が約85%、全光束が約75%となります。

## ■100Vタイプ

タイプ	形名	希望小売価格 税込価格 (税抜価格)	形名 コード	JANコード (下6桁)	納期	梱包 単位	寸法 (mm)				質量 (g)	口金	定格消費 電力 (W)	定格電圧 (V)	全光束 (lm)	色温度 (K)	定格寿命 (h)
							バルブ径 (max.) (D <sub>1</sub> )	長さ (max.) (L)	光中心 距離 (a)	ベース 径 (D <sub>2</sub> )							
75W形	JD100V65WN/P/E	¥1,785 (¥1,700)	60U089	489839	○	10	12	70	49	15	9	E11	65	100	1180	2850	2000
100W形	JD100V85WN/P/E	¥1,785 (¥1,700)	60U090	489846	○	10	12	70	49	15	9	E11	85	100	1680	2900	2000

## HALOSTAR ラインボルトハロゲンランプクールソフトタイプ 2850K,2900K

110V



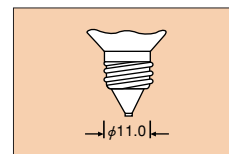
## 特長

- ランプ表面の赤外反射面にフロスト膜を施すことにより、グレアをなくし、やさしい拡散配光を実現しました。
- 素手での取扱いができますので、ランプ交換などが容易です。(点灯中、消灯直後を除く。)
- ヒューズを内蔵した安全構造です。
- 形名「F/」の後に「P」記号がついているものは、器具サイドでの保護シールド(前面ガラス)が不要です。

## 用途

- 屋内一般照明・店舗照明・展示照明等に効果的にご利用いただけます。

## E11口金



単位：mm

タイプ	形名	希望小売価格 税込価格 (税抜価格)	形名 コード	JANコード (下6桁)	納期	梱包 単位	寸法 (mm)				質量 (g)	口金	定格消費 電力 (W)	定格電圧 (V)	全光束 (lm)	色温度 (K)	定格寿命 (h)
							バルブ径 (max.) (D <sub>1</sub> )	長さ (max.) (L)	ベース 径 (D <sub>2</sub> )	光中心 距離 (a)							
75W形	JD110V65WN/P/E	¥1,890 (¥1,800)	60U077	489778	○	10	12	70	15	9	E11	65	110	1100	2850	2000	
100W形	JD110V85WN/P/E	¥1,890 (¥1,800)	60U078	489785	○	10	12	70	15	9	E11	85	110	1580	2900	2000	
150W形	JD110V130WN/P/E	¥2,100 (¥2,000)	60U079	489792	○	10	12	70	15	9	E11	130	110	2360	2900	2000	

(注)上記定格は定格電圧110Vでの値です。したがって、このランプを100Vで使用した場合は、消費電力が約85%、全光束が約75%となります。