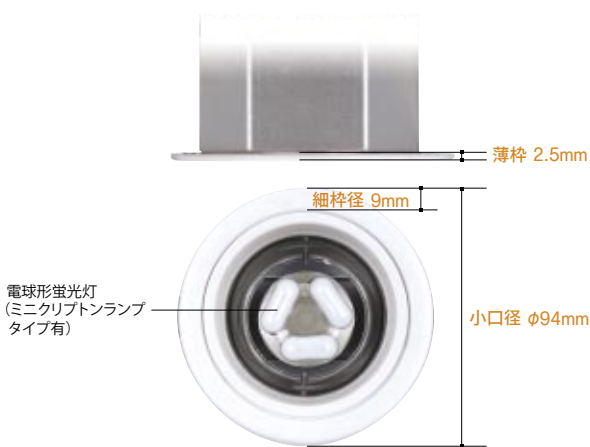


Rafeel ダウンライトシリーズ

まぶしさを抑えたやさしい光空間へ。
 圧迫感のないコンパクトサイズのダウンライト「Rafeel」。

圧迫感のない、コンパクトな「Rafeel」



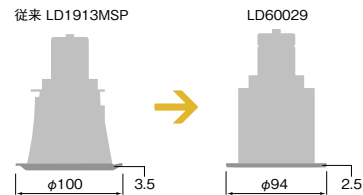
圧迫感のない、コンパクトな $\phi 85$ 埋込穴。

キッチンテーブルの上、玄関ホールなどでも、圧迫感なく使用できます。

住空間に最適な、ムラのない配光を実現。

効率よく、光ムラのない快適な配光を実現しました。

薄枠・細枠径化でさらにコンパクトに。



電球形蛍光灯15W
 消費電力13W

パッフルタイプ

LDF50007EL

○¥ **9,800**(税抜)

- 本体 鋼板・亜鉛メッキ仕上
- パッフル アルミ・白色仕上(上部鏡面仕上)
- 枠 鋼板・白色仕上
- 質量 0.4kg
- ソケット口金 E17
- 使用ランプ EFD15EL/13(E17)

ランプ同梱包

(注)被照射面との距離は10cm以上離してください。

ミニクリプトランプ
 54W

パッフルタイプ

LD60029

○¥ **5,000**(税抜)

- 本体 鋼板・亜鉛メッキ仕上
- パッフル アルミ・白色仕上(上部鏡面仕上)
- 枠 鋼板・白色仕上
- 質量 0.3kg
- ソケット口金 E17
- 使用ランプ 54W形ミニクリプトランプ

ランプ同梱包

(注)被照射面との距離は30cm以上離してください。

ミニクリプトランプ
 54W

コーンタイプ

LD60031

○¥ **5,000**(税抜)

- 本体 鋼板・亜鉛メッキ仕上
- 反射板 アルミ・白色仕上(上部鏡面仕上)
- 枠 鋼板・白色仕上
- 質量 0.3kg
- ソケット口金 E17
- 使用ランプ 54W形ミニクリプトランプ

ランプ同梱包

(注)被照射面との距離は30cm以上離してください。

ミニクリプトランプ
 54W

パッフルタイプ 浅形

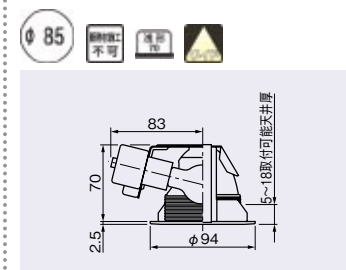
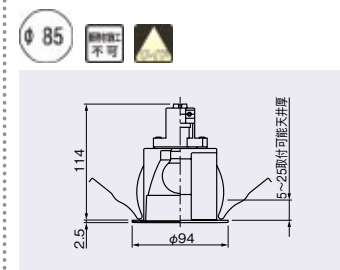
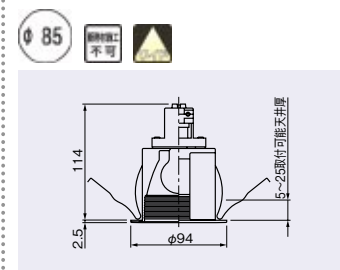
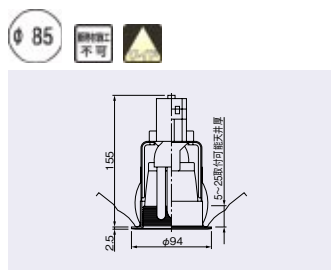
LD60030

○¥ **5,500**(税抜)

- 本体 鋼板・亜鉛メッキ仕上
- パッフル アルミ・白色仕上(上部鏡面仕上)
- 枠 鋼板・白色仕上
- 質量 0.3kg
- ソケット口金 E17
- 使用ランプ 54W形ミニクリプトランプ

ランプ同梱包

(注)被照射面との距離は30cm以上離してください。



納期 ○=在庫対応品(配送期間を要します)△=受注生産品(ご注文後2週間を要します)▲=受注生産品(ご注文後3~5週間を要します)
 ※希望小売価格には消費税は含まれておりません。
 ※仕様は予告なしに変更される場合があります。

ダウンライト・スポットライト