

新商品

照明ゲートウェイ・照明コントローラ・照明制御盤

- EPS分電盤内などに分散設置できます。
- IEIEJ/p (BACnet™) 照明Icontにもなります。

照明ゲートウェイ

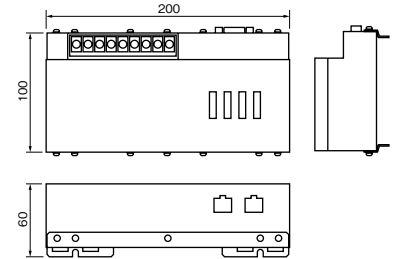
MS953

制御 オープン価格

- CPU 32ビットマイクロコンピュータ
- 通信インターフェース LAN1:10BASE-T(上位接続) LAN2:10BASE-T(下位接続) シリアル 1:テバックポート
- 質量 0.8kg
- 電源 AC24V/800mA、50/60Hz 停電補償:48時間 時計及び設定データのバックアップ
- 使用条件 温度:0~40℃ 湿度:85%以下 結露しないこと

受注

※本商品については予告なく商品仕様の変更を行なう可能性がありますのでご注意ください。



照明コントローラ

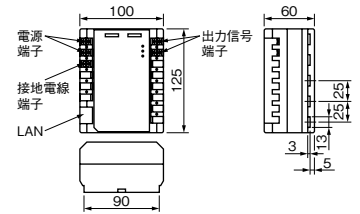
MS1051

制御 オープン価格

- CPU 32ビットマイクロコンピュータ
- 通信インターフェース LAN1:10BASE-T 信号出力:メルセフNET 伝送ライン
- 質量 0.5kg
- 電源 AC100 ~ 242V、50/60Hz 停電補償:7日間 時計及び設定データのバックアップ
- 使用条件 温度:0~40℃ 湿度:85%以下 結露しないこと

受注

※本商品については予告なく商品仕様の変更を行なう可能性がありますのでご注意ください。



照明統合操作器付 照明制御盤

- カラー液晶タッチパネルにより、統合監視制御が可能です。
- IEIEJ/p (BACnet™) を標準装備。照明Icontとして他設備システムとの連動も可能です。
- ユーザーが容易に変更可能な地図画面を作成できます。

タッチパネル照明統合操作器付照明制御盤

MS981A

1系統用

制御 オープン価格

MS982A

2系統用

制御 オープン価格

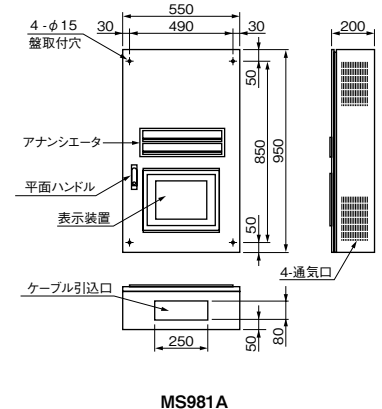
MS983A

3系統用

制御 オープン価格

- 設置方法 (MS981A) 壁掛け (MS982A) 壁掛け (MS983A) 自立
- ディスプレイ TFT12.1インチ 液晶ディスプレイ
- 通信方式 BACnet(IEIEJ/p)
- CPU VIA Eden ESP 533Hz
- メインメモリ 512MB
- 主要機器 (MS981A) 照明コントローラ×1 リモコンランス×1 アナシエータ64窓×1(最大3台まで) (MS982A) 照明コントローラ×2 リモコンランス×1 アナシエータ64窓×1(最大3台まで) (MS983A) 照明コントローラ×3 リモコンランス×1 アナシエータ64窓×1(最大5台まで)
- 照明 ICONT (MS981A) MS953×1 (MS982A) MS953×1 (MS983A) MS953×2
- 電源 AC100V、50/60Hz

受注



MS981A

※BACnet™(IEIEJ/p)とは…

BACnet™(IEIEJ/p)は、ANSI/ASHRAE 135-1995が制定するBACnet™(A Data Communication Protocol for Building Automation and Control Network:ビルディングオートメーション用データ通信プロトコル)をベースに拡張した、電気設備学会のBAS標準インタフェース仕様IEIEJ/p-0003-2000を指します。日本国内のビル設備間標準ネットワークとして普及しています。