



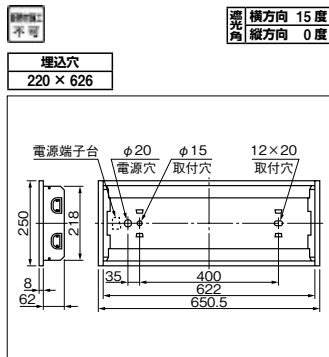
Hfファイナベース・FHF16W×2  
ダクト回避形  
確認図番(EF08001)

**FRS15-162**  
(YB2062F)

1PX・2PX △¥ 31,800(税抜)

- 本体 鋼板・白色仕上(高反射白色塗装)
- 反射板 鋼板・白色仕上(高反射白色塗装)
- 質量 2.0kg
- 鋼板厚さ 0.6(本体)0.4(反射板)

ランプ別梱包



Hf埋込形器具・FHF32W×1  
ダクト回避形  
確認図番(EF08002)

**FRS15-321**  
(YB4001F)

VPH ○ ¥ 27,000(税抜)(4520m・43W・105.1m/W)

1PX・2APX △ ¥ 30,500(税抜)(4520m・43W・105.1m/W)

1PZ・2APZ △ ¥ 35,000(税抜)(4520m・43W・105.1m/W)

VPK △ ¥ 30,500(税抜)(4520m・43W・105.1m/W)

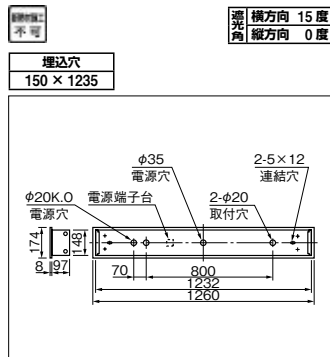
VPN ○ ¥ 21,000(税抜)(3320m・34W・97.6m/W)

VPJ △ ¥ 28,500(税抜)(3320m・34W・97.6m/W)

- 本体 鋼板・白色仕上(高反射白色塗装)
- 反射板 鋼板・白色仕上(高反射白色塗装)
- 質量 4.0kg
- 鋼板厚さ 0.6(本体)0.4(反射板)

ランプ別梱包

■適合部品  
連結金具: REB26 △¥770(税抜)



Hf埋込形器具・FHF32W×2  
ダクト回避形  
確認図番(EF08003)

**FRS15-322**  
(YB4002F)

VPH ○ ¥ 29,000(税抜)(8890m・84W・105.8m/W)

1PX・2APX △ ¥ 32,000(税抜)(8890m・84W・105.8m/W)

1PZ・2APZ △ ¥ 38,000(税抜)(8890m・84W・105.8m/W)

VPK △ ¥ 32,000(税抜)(8890m・84W・105.8m/W)

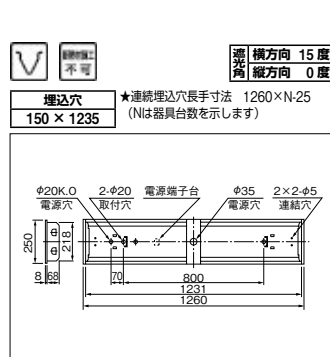
VPN ○ ¥ 24,800(税抜)(6530m・65W・100.5m/W)

VPJ △ ¥ 30,000(税抜)(6530m・65W・100.5m/W)

- 本体 鋼板・白色仕上(高反射白色塗装)
- 反射板 鋼板・白色仕上(高反射白色塗装)
- 質量 3.5kg
- 鋼板厚さ 0.6(本体)0.4(反射板)

ランプ別梱包

■適合部品  
連結金具: REB52 △¥700(税抜)



Hf埋込形器具・FHF32W×1  
ダクト回避形  
確認図番(EF08021)

**FRS15F1-321**  
(YB4001F+B31011)

VPH ○ ¥ 27,000(税抜)(4520m・43W・105.1m/W)

1PX・2APX △ ¥ 30,500(税抜)(4520m・43W・105.1m/W)

1PZ・2APZ △ ¥ 35,000(税抜)(4520m・43W・105.1m/W)

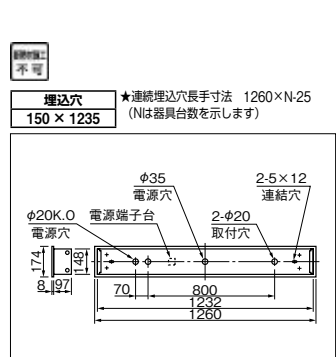
VPN ○ ¥ 21,000(税抜)(3320m・34W・97.6m/W)

カバ-: B31011

- 本体 鋼板・白色仕上(高反射白色塗装)
- 反射板 鋼板・白色仕上(高反射白色塗装)
- 枠 鋼板・白色仕上
- カバ- アクリル・乳白色仕上
- 質量 6.0kg
- 鋼板厚さ 0.6(本体)0.4(反射板)

ランプ別梱包

■適合部品  
連結金具: REB26 △¥770(税抜)



Hf埋込形器具・FHF32W×2  
ダクト回避形  
確認図番(EF08022)

**FRS15F1-322**  
(YB4002F+B4332A)

VPH ○ ¥ 37,600(税抜)(8890m・84W・105.8m/W)

1PX・2APX △ ¥ 40,600(税抜)(8890m・84W・105.8m/W)

1PZ・2APZ △ ¥ 46,600(税抜)(8890m・84W・105.8m/W)

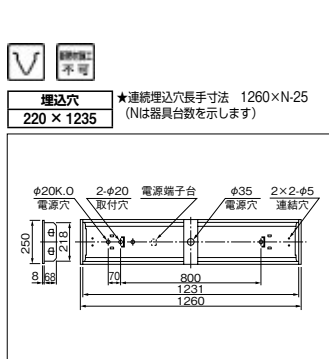
VPN ○ ¥ 33,400(税抜)(6530m・65W・100.5m/W)

カバ-: B4332A

- 本体 鋼板・白色仕上(高反射白色塗装)
- 反射板 鋼板・白色仕上(高反射白色塗装)
- 枠 鋼板・白色仕上
- カバ- アクリル・乳白色仕上
- 質量 6.0kg
- 鋼板厚さ 0.6(本体)0.4(反射板)

ランプ別梱包

■適合部品  
連結金具: REB52 △¥700(税抜)



Hf埋込形器具・FHF32W×1  
ダクト回避形  
確認図番(EF08023)

**FRS15F2-321**  
(YB4001F+Y31031A) **受注**

VPH ○ ¥ 27,000(税抜)(4520m・43W・105.1m/W)

1PX・2APX △ ¥ 30,500(税抜)(4520m・43W・105.1m/W)

1PZ・2APZ △ ¥ 35,000(税抜)(4520m・43W・105.1m/W)

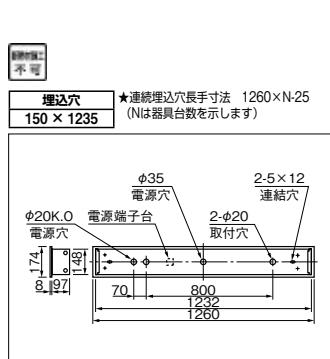
VPN ○ ¥ 21,000(税抜)(3320m・34W・105.1m/W)

カバ-: Y31031A

- 本体 鋼板・白色仕上(高反射白色塗装)
- 反射板 鋼板・白色仕上(高反射白色塗装)
- 枠 鋼板・白色仕上
- カバ- 乳白アクリル
- 質量 6.6kg
- 鋼板厚さ 0.6(本体)0.4(反射板)

ランプ別梱包

■適合部品  
連結金具: REB26 △¥770(税抜)



Hf埋込形器具・FHF32W×2  
ダクト回避形  
確認図番(EF08024)

**FRS15F2-322**  
(YB4002F+Y40012A) **受注**

VPH ○ ¥ 29,000(税抜)(8890m・84W・105.8m/W)

1PX・2APX △ ¥ 32,000(税抜)(8890m・84W・105.8m/W)

1PZ・2APZ △ ¥ 38,000(税抜)(8890m・84W・105.8m/W)

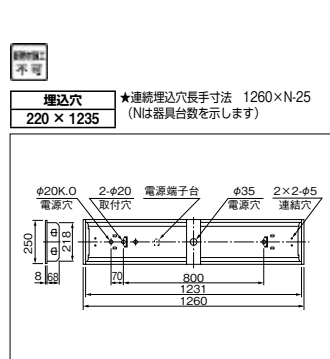
VPN ○ ¥ 24,000(税抜)(6530m・65W・100.5m/W)

カバ-: Y40012A

- 本体 鋼板・白色仕上(高反射白色塗装)
- 反射板 鋼板・白色仕上(高反射白色塗装)
- 枠 鋼板・白色仕上
- カバ- 乳白アクリル
- 質量 6.6kg
- 鋼板厚さ 0.6(本体)0.4(反射板)

ランプ別梱包

■適合部品  
連結金具: REB52 △¥700(税抜)



Hfファイナベース・FHF16W×2  
ダクト回避形  
確認図番(EF08007)

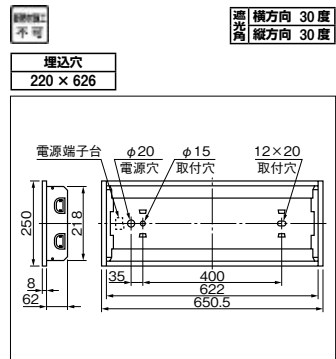
**FRS15L3G0-162**  
(YB2062F+L2862A) **受注**

1PX・2PX ▲ ¥ 46,800(税抜)

カバ-: L2862A

- 本体 鋼板・白色仕上(高反射白色塗装)
- 反射板 鋼板・白色仕上(高反射白色塗装)
- ルーバ 鋼板・白色仕上
- 質量 3.0kg
- 鋼板厚さ 0.6(本体)0.4(反射板)

ランプ別梱包



PZ=高出力45W・5~100%連続調光形OFF機能付  
SPN=110W PS形 86W 定格出力(2灯インバータ)  
RUH=ラビット式高効率・1灯用  
RUSH=ラビット式高効率直列逐次始動方式・多灯用

電圧 1=100V A=100/200V又は100~200V  
2=200V 2A=200~254V V=100~254V

納期 ○=在庫対応品(配送期間を要します)△=受注生産品(ご注文後2週間を要します)▲=受注生産品(ご注文後3~5週間を要します)  
※希望小売価格には消費税は含まれておりません。  
※仕様は予告なしに変更される場合があります。