

手動操作器

- 手軽に調光できるフェーダ式操作器です。
 - マスターフェーダにより一括調光、シングルフェーダにより各回路ごとの調光操作が可能です。
- ※本器単体では使用できません。適合パワーユニットと組み合わせ请使用してください。

10チャンネル手動操作器



SC0410

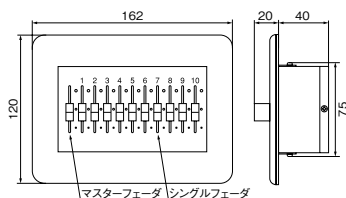
制御

▲¥ 85,000(税抜)

- 枠 プラスチックアイボリー色
- 質量 0.4kg
- 3個用スイッチボックス (カバー付) に適合
- マスターフェーダ 1
- シングルフェーダ 10

適合パワーユニット: SC1204 (4A×4)
: SC1208 (8A×2)
: SC1216 (16A×1)

- 連続調光用照明器具 (インバータ) をご使用の場合は、必ず UFP0225A をご使用ください。



6チャンネル手動操作器



SC0406

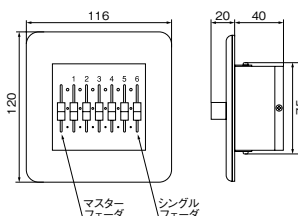
制御

▲¥ 72,000(税抜)

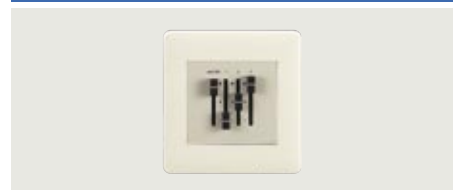
- 枠 プラスチックアイボリー色
- 質量 0.3kg
- 2個用スイッチボックス (カバー付) に適合
- マスターフェーダ 1
- シングルフェーダ 6

適合パワーユニット: SC1204 (4A×4)
: SC1208 (8A×2)
: SC1216 (16A×1)

- 連続調光用照明器具 (インバータ) をご使用の場合は、必ず UFP0225A をご使用ください。



3チャンネル手動操作器



SC0403

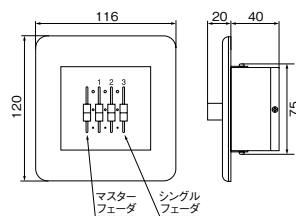
制御

▲¥ 65,000(税抜)

- 枠 プラスチックアイボリー色
- 質量 0.3kg
- 2個用スイッチボックス (カバー付) に適合
- マスターフェーダ 1
- シングルフェーダ 3

適合パワーユニット: SC1204 (4A×4)
: SC1208 (8A×2)
: SC1216 (16A×1)

- 連続調光用照明器具 (インバータ) をご使用の場合は、必ず UFP0225A をご使用ください。



信号制御調光ユニット

- 連続調光用照明器具 (インバータ) をPWM信号制御方式で調光します。
- ※本機はリモコンランス1台につき5台まで使用できます。 ※電源には三菱電機 (株) 製リモコンランス (BRT-10B、BRT-20B) をご使用ください。 ※盤内でご使用ください。

信号制御調光ユニット



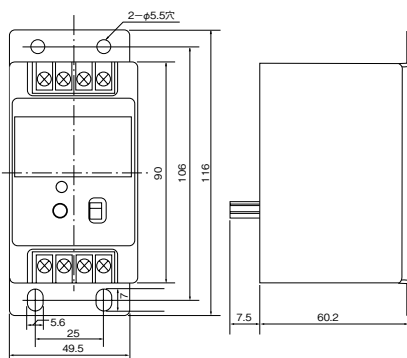
UFP0225A (AC24V用)

制御

▲¥ 45,000(税抜)

- 入力 AC24V 50/60Hz
- 電源出力 DC12V 10mA
- 調光信号出力 12V PWM信号 5~90% DUTY 250mA
- 消費電力 8.0W
- 取付方法 M5ネジ×4
- 使用環境 温度 / 0 ~ 40℃
湿度 / 45 ~ 85% (結露なきこと)

- このユニットからは、消灯させることはできません。
- 消灯させたい場合は別途ご相談ください。

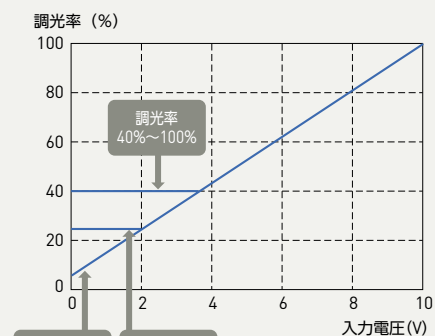


- 接続電線は動力線・高圧線との近接や束線を行わないでください。また、接続線と動力線・高圧線が平行するときの隔離距離は下記の表を参考ください。

条件	600以下の低圧動力線	300mm以上
	その他の高圧線	600mm以上

- 圧着端子の外形は6.3mm以下のものをご使用ください。

入力電圧と調光率の関係



- ※ 調光できる下限値は連続調光器具により異なります。また、器具ごとに調光カーブが異なりますので、入力電圧に対し、リニアに明るさが変わらない場合があります。

- 信号制御調光ユニット1台に対する連続調光器具の最大接続数を以下に示します。

連続調光器具	Easyeco super II 高出力タイプ			FHT32W	FHT42W			FHF86W		LED
	1灯用 PX, PZ	2灯用 PX, PZ	3灯用 PX, PZ	1灯用 EDK	1灯用 EDK	3灯用 EDK	4灯用 EDK	1灯用 PY	2灯用 PY	信号調光タイプ
(インバータ数)	1	1	2	1	1	2		1	2	1
UFP0225A	50台		25台	50台	50台	25台		50台	25台	10台

- =在庫対応品 (配送期間を要します) △=受注生産品 (ご注文後2週間を要します) ▲=受注生産品 (ご注文後3~5週間を要します)
- ※ 希望小売価格には消費税は含まれておりません。
- ※ 仕様は予告なしに変更される場合があります。