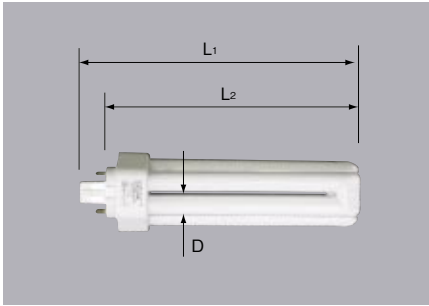


Compact  
Fluorescent  
LampBB・3<sup>Triple</sup> シリーズ  
DULUX T/E 高周波点灯専用形

Ra 85



## 特長

- 6本柱タイプで、コンパクトサイズです。
- 6本のガラス管を環状に配置しているため、従来の4本柱BB・2に比べ、均一な配光を得ることができます。
- 57形は4300ℓmの高光束を達成しています。

## 用途

- 商業施設、ホテル等のダウンライト
- 街路灯

3波長形電球色	2700K 3000K
3波長形温白色	3500K
3波長形白色	4000K
3波長形昼白色	5000K
3波長形昼光色	6700K

種別	形名	希望小売価格 税込価格 (税抜価格)	形名 コード	JANコード (下6桁)	納期	梱包 単位	光色 (色温度)	外形寸法(mm)			質量 (g)	口金	定格 ランプ 電力(W)	ランプ 電流 (A)	ランプ 電圧 (V)	全光束 (lm)	定格寿命 (h)
								長さ (L <sub>1</sub> )	長さ (L <sub>2</sub> )	ガラス管の径 (D)							
16形	FHT16EX-L・27	¥1,785 (¥1,700)	60J772	124945	○	10	3波長形電球色 (2700K)	116	100	12.3	60	GX24q-2	16	0.210	80	1200	10000
	FHT16EX-L	¥1,785 (¥1,700)	60J771	124938	○	10	3波長形電球色 (3000K)	116	100	12.3	60	GX24q-2	16	0.210	80	1200	10000
	FHT16EX-W	¥1,785 (¥1,700)	60J770	124921	○	10	3波長形白色 (4000K)	116	100	12.3	60	GX24q-2	16	0.210	80	1200	10000
	FHT16EX-N	¥1,785 (¥1,700)	60J779	125010	○	10	3波長形昼白色 (5000K)	116	100	12.3	60	GX24q-2	16	0.210	80	1200	10000
24形	FHT24EX-L・27	¥1,890 (¥1,800)	60J775	124976	○	10	3波長形電球色 (2700K)	131	115	12.3	67	GX24q-3	24	0.300	80	1800	10000
	FHT24EX-L	¥1,890 (¥1,800)	60J774	124969	○	10	3波長形電球色 (3000K)	131	115	12.3	67	GX24q-3	24	0.300	80	1800	10000
	FHT24EX-W	¥1,890 (¥1,800)	60J773	124952	○	10	3波長形白色 (4000K)	131	115	12.3	67	GX24q-3	24	0.300	80	1800	10000
	FHT24EX-N	¥1,890 (¥1,800)	60J780	125027	○	10	3波長形昼白色 (5000K)	131	115	12.3	67	GX24q-3	24	0.300	80	1800	10000
32形	FHT32EX-L・27	¥2,415 (¥2,300)	60J778	125003	○	10	3波長形電球色 (2700K)	147	131	12.3	74	GX24q-3	32	0.320	100	2400	10000
	FHT32EX-L	¥2,415 (¥2,300)	60J777	124990	○	10	3波長形電球色 (3000K)	147	131	12.3	74	GX24q-3	32	0.320	100	2400	10000
	FHT32EX-WW	¥2,415 (¥2,300)	60J784	125041	○	10	3波長形温白色 (3500K)	147	131	12.3	74	GX24q-3	32	0.320	100	2400	10000
	FHT32EX-W	¥2,415 (¥2,300)	60J776	124983	○	10	3波長形白色 (4000K)	147	131	12.3	74	GX24q-3	32	0.320	100	2400	10000
	FHT32EX-N	¥2,415 (¥2,300)	60J781	125034	○	10	3波長形昼白色 (5000K)	147	131	12.3	74	GX24q-3	32	0.320	100	2400	10000
	FHT32EX-D	¥2,415 (¥2,300)	60J782	554063	○	10	3波長形昼光色 (6700K)	147	131	12.3	74	GX24q-3	32	0.320	100	2250	10000
42形	FHT42EX-L・27	¥2,835 (¥2,700)	60J746	124754	○	10	3波長形電球色 (2700K)	168	152	12.3	83	GX24q-4	42	0.320	135	3200	10000
	FHT42EX-L	¥2,835 (¥2,700)	60J747	124761	○	10	3波長形電球色 (3000K)	168	152	12.3	83	GX24q-4	42	0.320	135	3200	10000
	FHT42EX-WW	¥2,835 (¥2,700)	60J745	123474	○	10	3波長形温白色 (3500K)	168	152	12.3	83	GX24q-4	42	0.320	135	3200	10000
	FHT42EX-W	¥2,835 (¥2,700)	60J748	124778	○	10	3波長形白色 (4000K)	168	152	12.3	83	GX24q-4	42	0.320	135	3200	10000
	FHT42EX-N	¥2,835 (¥2,700)	60J749	124914	○	10	3波長形昼白色 (5000K)	168	152	12.3	83	GX24q-4	42	0.320	135	3200	10000
	FHT42EX-D	¥2,835 (¥2,700)	60J783	554070	○	10	3波長形昼光色 (6700K)	168	152	12.3	83	GX24q-4	42	0.320	135	3000	10000