

埋込形器具 [32W2灯形] オプション取付可能タイプ -ファインベース- [埋込幅:220mm]



ファインベース  
YB4002FX

基本形 表示器付 オプション取付可能タイプ ダクト回避形

3段調光形 **Easyeco** **hit**

高出力45W形 (FHF) ￥34,000 (税抜) (8780lm・85W・103.3lm/W)

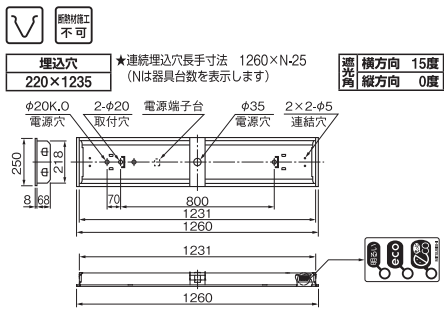
定格出力32W形 (FHF) ￥29,300 (税抜) (6650lm・66W・100.8lm/W)

- 本体 銅板・白色仕上(高反射白色塗装)
- 反射板 銅板・白色仕上(高反射白色塗装)
- 質量 3.6kg
- 銅板厚さ 0.6(本体) 0.4(反射板)

ランプ別梱包 表示器内蔵

■推奨ランプ: FHF32EX-N-H

■適合部品 連結金具: REB52 △¥700(税抜)



ファインベース  
YB4182F

基本形 オプション取付可能タイプ ソケットカバー付 ダクト回避形

出力固定形 **EasyecosuperII** **ehf**

高出力45W形 (FHF) △¥31,500 (税抜) (8900lm・85W・104.7lm/W)

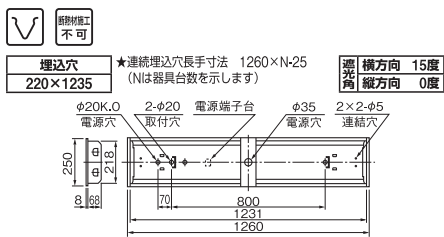
- 本体 銅板・白色仕上(高反射白色塗装)
- ソケットカバー プラスチック・白色仕上
- 反射板 銅板・白色仕上(高反射白色塗装)
- 質量 4.0kg
- 銅板厚さ 0.6(本体) 0.4(反射板)

ランプ別梱包

■推奨ランプ: FHF32EX-N-H

■適合部品 連結金具: REB52 △¥700(税抜)

(注)OAルーバオプション取付の場合、FL40SSランプは使用できません。



ファインベース  
YBH4002AF

基本形 オプション取付可能タイプ ダクト回避形 蓄電池内蔵形非常灯

出力固定形 **EasyecosuperII** **ehf**

高出力45W形 (FHF) ○¥89,900 (税抜) (8710lm・91W・95.7lm/W)

定格出力32W形 (FHF) △¥85,700 (税抜) (6570lm・66W・99.5lm/W)

L20 (ワタナ) △¥86,100 (税抜) (6570lm・66W・99.5lm/W)

- 本体 銅板・白色仕上(高反射白色塗装)
- 反射板 銅板・白色仕上(高反射白色塗装)
- 質量 5.6kg
- 電池 7N30AA
- 銅板厚さ 0.6(本体) 0.4(反射板)

ランプ別梱包

■推奨ランプ: FHF32EX-N-H

■適合部品 連結金具: REB52 △¥700(税抜)

■同タイプ器具: YB4002F

非常時点灯 32W 1灯 60% 40W 1灯 50%

評価番号: LAFX-01

(注)OAルーバオプション取付の場合、FL40SSランプは使用できません。

公共施設形名: K1-FRS15-322

■FHF32EX-N-H(32W)の場合  
光束比60.0% 保守率0.69 廊下巾2.00m 照度2.0lx範囲

器具高さ	2.1	2.4	2.6	3.0	4.0	5.0	6.0	7.0
単体配置	A1	3.4	3.8	3.9	4.3	5.1	5.7	6.2
縦線配置	A2	9.9	10.6	11.1	12.0	13.9	15.6	17.0
四角配置	A4	8.4	9.0	9.4	10.2	12.0	13.6	15.1
縦線配置	B1	4.9	5.2	5.3	5.6	6.2	6.6	6.9
縦線配置	B2	11.1	12.0	12.4	13.3	15.1	16.5	17.6
四角配置	B4	9.8	10.5	10.9	11.7	13.4	14.9	16.1

FHF 32W x 2



先端用  
YB4052F

連続取付専用形 オプション取付可能タイプ ソケットカバー付

出力固定形 **EasyecosuperII** **ehf**

高出力45W形 (FHF) △¥29,000 (税抜) (8900lm・85W・104.7lm/W)

- 質量 4.0kg

■共通仕様

- 本体 銅板・白色仕上(高反射白色塗装)
- ソケットカバー プラスチック・白色仕上
- 反射板 銅板・白色仕上(高反射白色塗装)
- 銅板厚さ 0.6(本体) 0.4(反射板)

ランプ別梱包

■推奨ランプ: FHF32EX-N-H

(注)OAルーバオプション取付の場合、FL40SSランプは使用できません。

中間用  
YB4062F

出力固定形 **EasyecosuperII** **ehf**

高出力45W形 (FHF) △¥29,000 (税抜) (8900lm・85W・104.7lm/W)

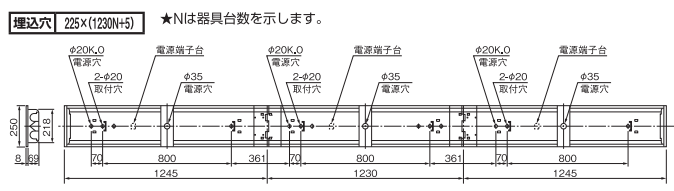
- 質量 4.0kg

終端用  
YB4072F

出力固定形 **EasyecosuperII** **ehf**

高出力45W形 (FHF) △¥29,000 (税抜) (8900lm・85W・104.7lm/W)

- 質量 4.0kg



EH=ESH-EU=高力率形	PN=定格出力32W形・固定出力	PK=高出力45W形・初期照度補正	PX=高出力45W形・連続調光(25~100%)	1=100V
EL=低力率形1灯用	WF=省電力出力形・初期照度補正 長寿命形	PT=高出力45W形・段階調光	PZ=高出力45W形・連続調光(5~100%)	2=200V
H=グロー式高力率	PH=高出力45W形・固定出力	PTH=高出力45W形・3段階調光	SPN=86W定格固定出力(2灯インバータ搭載)	A=100/200Vまたは100~200V
L=グロー式低力率	PJ=定格出力32W形・初期照度補正	PTN=定格出力32W形・3段階調光	PY=86W連続調光形(40~100%)	または100~242V