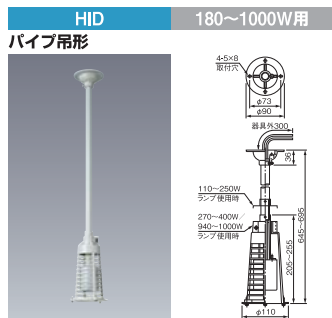


TH1001

△¥ 4,800(税抜)

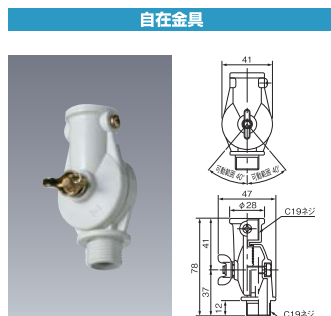
- フランジ: C1061 △ ¥ 1,400(税抜)
ホルダ: SH1001 △ ¥ 3,400(税抜)
- フランジ アルミダイカスト・アイボリーホワイト色仕上(マンセル 5Y9.3/1.1)
 - ホルダ アルミダイカスト・アイボリーホワイト色仕上(マンセル 5Y9.3/1.1)
 - 質量 0.8kg
 - ソケット口金 E39
 - 口出線 600mm付



TH1001P

△¥ 5,200(税抜)

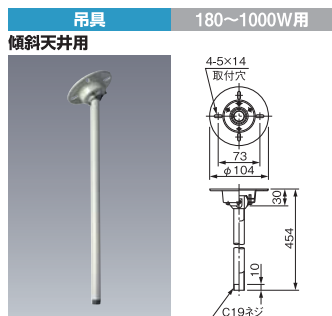
- フランジ: C1061P △ ¥ 1,800(税抜)
ホルダ: SH1001 △ ¥ 3,400(税抜)
- フランジ アルミダイカスト・アイボリーホワイト色仕上(マンセル 5Y9.3/1.1)
 - ホルダ アルミダイカスト・アイボリーホワイト色仕上(マンセル 5Y9.3/1.1)
 - 質量 1.0kg
 - ソケット口金 E39
 - 口出線 300mm付



ZK3

△¥ 930(税抜)

- 自在金具 アルミダイカスト・アイボリーホワイト色仕上(マンセル 5Y9.3/1.1)
- 質量 0.1kg



C326

△¥ 3,300(税抜)

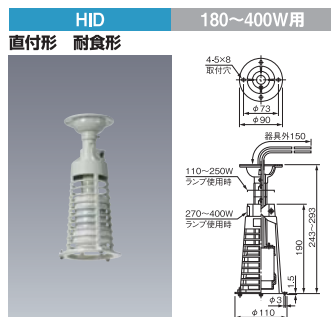
- アーム 鋼管・アイボリーホワイト色仕上(マンセル 5Y9.3/1.1)
- フランジ 銅板・アイボリーホワイト色仕上(マンセル 5Y9.3/1.1)
- 質量 0.4kg
 - 屋内用です。風を受けたら振動が生じる場所での使用はお避けください。
 - SH1001と組み合わせてご使用ください。
 - 傾斜取付範囲 0~25°
 - 制限荷重 20.0kg

耐震形ホルダ

工場などで、業務上の縦振動が生じる建物において、天井照明を確実に保つ耐震設計です。屋内反射笠と組合せてご使用ください。

〈ご注意〉

- ラングが垂直になるように取り付けてください。
- 吊具は必ず水平面に取り付けてください。
- スプリングによって縦振動を吸収する構造になっておりますので、風圧を受ける場所(吹抜け建物、トラックターミナルなど)での使用はお避けください。
- クレーンなどの横振動のある場所に直接取り付けての使用はできません。
- 吊具取付の際は、取付ネジにゆるみが生じないようにネジロック又はナットによる増し締めをしてください。

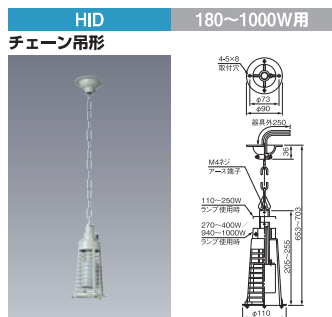


THC401

△¥ 11,900(税抜)

- フランジ アルミダイカスト・アイボリーホワイト色(マンセル 5Y9.3/1.1)
- ホルダ アルミダイカスト・アイボリーホワイト色(マンセル 5Y9.3/1.1)
- ネジ類 ステンレス
- 質量 0.7kg
 - ソケット口金 E39
 - 口出線 150mm付

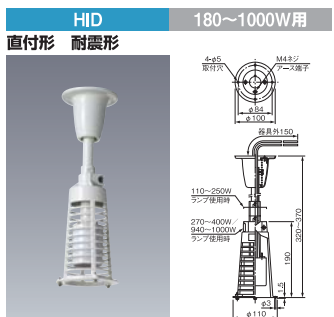
(注)ZK3、C326、C1024は組み合わせてできません。



TH1001C

△¥ 5,300(税抜)

- フランジ: C1061C △ ¥ 1,900(税抜)
ホルダ: SH1001 △ ¥ 3,400(税抜)
- フランジ アルミダイカスト・アイボリーホワイト色仕上(マンセル 5Y9.3/1.1)
 - ホルダ アルミダイカスト・アイボリーホワイト色仕上(マンセル 5Y9.3/1.1)
 - 質量 0.7kg
 - ソケット口金 E39
 - 口出線 250mm付

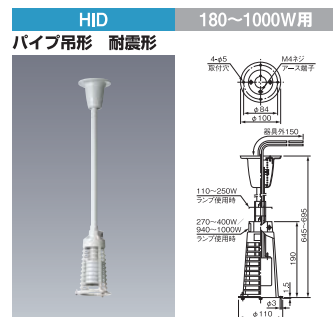


CT1101

△¥ 8,100(税抜)

- フランジ アルミダイカスト・アイボリーホワイト色仕上(マンセル 5Y9.3/1.1)
- ホルダ アルミダイカスト・アイボリーホワイト色仕上(マンセル 5Y9.3/1.1)
- 質量 0.9kg
 - ソケット口金 E39

【受注】



CT1101P

△¥ 12,800(税抜)

- フランジ アルミダイカスト・アイボリーホワイト色仕上(マンセル 5Y9.3/1.1)
- ホルダ アルミダイカスト・アイボリーホワイト色仕上(マンセル 5Y9.3/1.1)
- 質量 1.1kg
 - ソケット口金 E39

【受注】