

リレー制御端末器

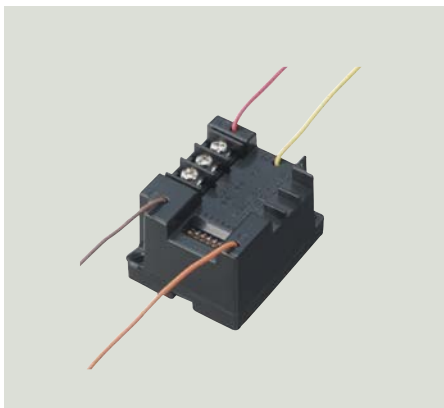
128アドレス対応 (MS1204) 64アドレス対応 (MS1201)

**MS1204 (4回路用)**  
**MS1201 (1回路用)**

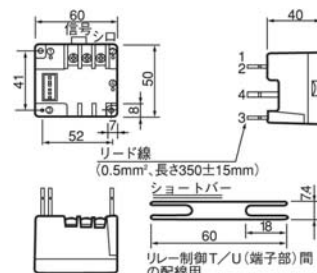
制御 ▲ オープン価格  
制御 ▲ オープン価格

- リモコンリレー駆動 AC24V (リモコントランス)(フェールセーフ)現状維持
- 信号消費電流 1.2mA

MS1204  
ショートバー(3個)付



MS1201  
JIS協約寸法(1個用)



6Aリレー端末器 天井用4回路

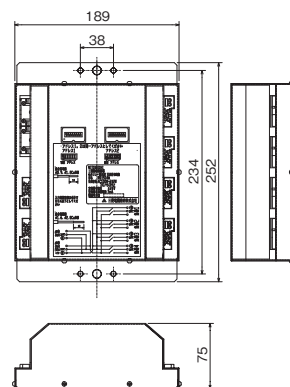
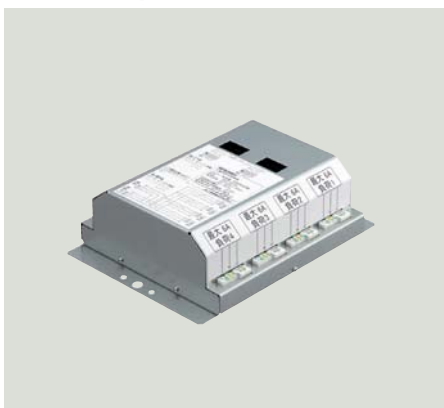
128アドレス対応

**MS1504A**

制御 ▲ オープン価格

- 定格電圧 AC100V~242V
- 消費電力 10VA
- 出力 AC250V6A 両切 ×4回路
- 信号消費電流 3mA

1台に6Aの制御部4組収納。さめ細かな制御に最適です。



6Aリレー端末器 盤内用

128アドレス対応

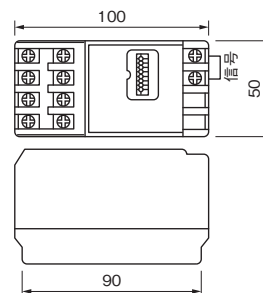
**MS1414 (片切4回路用)**  
**MS1422 (両切2回路用)**

制御 ▲ オープン価格  
制御 ▲ オープン価格

- 信号消費電流 1.5mA
- 主回路側 AC242V 6A (詳細は設計上のご注意(P.564)をご参照下さい。)



JIS協約寸法(2個用)



接点入力端末器

**MS1604 個別制御用(4入力)**  
**MS1614 グループ制御用(4入力)**  
**MS1624 パターン制御用(4入力)**  
**MS1634 強制パターン制御用(4入力)**

制御 ▲ オープン価格  
制御 ▲ オープン価格  
制御 ▲ オープン価格  
制御 ▲ オープン価格

- 定格電圧 AC24V
- 定格電流 40mA
- 信号消費電流 1.2mA
- 無電圧a接点入力 DC24V 5mA

MS1604/MS1614/MS1634  
接点信号1sec以上の連続信号

MS1624  
接点信号最小入力時間0.2sec以上のパルス信号



JIS協約寸法(2個用)

