

リモコンブレーカー制御端末器

MS1324 (4回路用) (AC24V用) 制御 受注 スペシャルオーダー
MS1312 (4回路用) (AC100/200V用) 制御 受注 スペシャルオーダー

MS1324
 ●信号消費電流 1.2mA
 ●主回路側 AC24V 1.5A/回路(フェールセーフ)現状維持

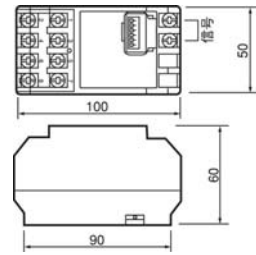
MS1312
 ●信号消費電流 1.2mA
 ●主回路側 AC100V 0.4A/回路
 AC200V 0.2A/回路(フェールセーフ)現状維持

リモコンブレーカーの操作電流は、使用するリモコンブレーカーで確認してください。
 1回路1台のリモコンブレーカーを制御します。

64アドレス対応



JIS協約寸法(2個用)

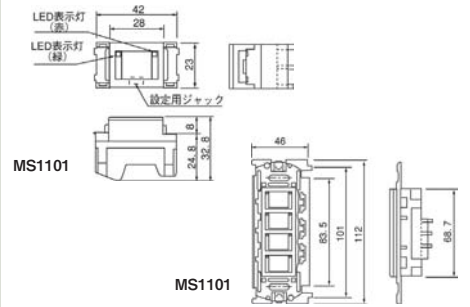
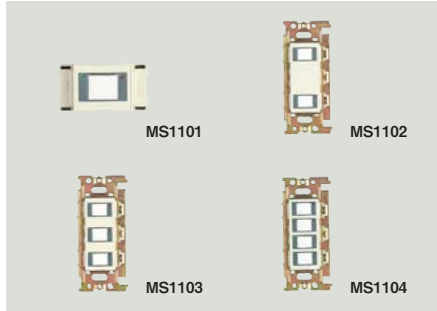


壁スイッチ

MS1101 (1個用) 制御 受注 スペシャルオーダー
MS1102 (2個用) 制御 受注 スペシャルオーダー
MS1103 (3個用) 制御 受注 スペシャルオーダー
MS1104 (4個用) 制御 受注 スペシャルオーダー

MS1101 ●信号消費電流 6mA
MS1102 ●信号消費電流 8mA
MS1103 ●信号消費電流 10mA
MS1104 ●信号消費電流 12mA

スイッチプレートは付属していません。
 (1個用はサポートも付属していません)(JISC8316適合)

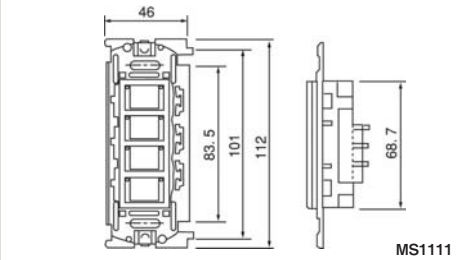
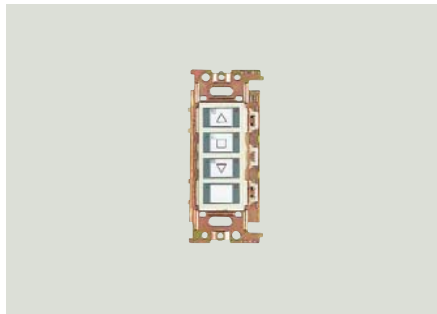


調光スイッチ

MS1111 制御 受注 スペシャルオーダー

●明 スイッチ×1
 ●止 スイッチ×1
 ●暗 スイッチ×1
 (壁スイッチ×1個付)
 ●信号消費電流 12mA

スイッチプレートは付属していません。(JISC8316適合)

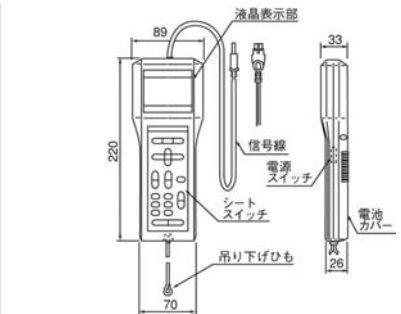


データ設定器

MS1060 制御 受注 スペシャルオーダー

●電源 単4アルカリ電池 1.5V4本(別売品)
 およびメルセーフNET-C伝送線より給電します。
 ・液晶表示(モノクロ)
 ・シートスイッチ操作
 ・ケーブル約50cm×1本付
 ・ビニール製本体ケース付

壁スイッチの種類設定、アドレス設定やタイムスケジュール設定ができます。詳細はP.563を参照ください。



白熱灯調光端末器

MS1708 (800W用) 制御 受注 スペシャルオーダー

●定格電圧 AC100V
 ●負荷出力 1回路
 ●負荷容量 AC100V 最大800W(最小40W)
 ●適用負荷 白熱電球 ハロゲンランプ
 ●信号消費電流 8mA
 (2台以上を接続して取付ける場合は640W以内でご使用ください。)

MS1716 (1600W用) 制御 受注 スペシャルオーダー

●定格電圧 AC100V
 ●負荷出力 1回路
 ●負荷容量 AC100V 最大1600W(最小40W)
 ●適用負荷 白熱電球 ハロゲンランプ
 ●信号消費電流 8mA
 (同一盤内に2台以上を取付ける場合は1280W以内でご使用ください。)

64アドレス対応



フェードイン/フェードアウト時間の設定が可能。
 JIS協約寸法3個用(MS1708のみ)

