

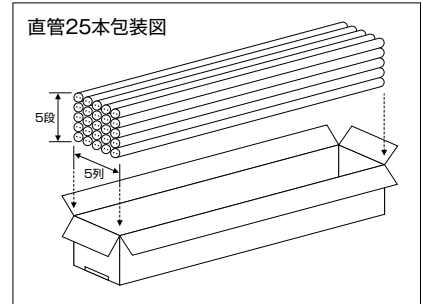
直管蛍光ランプ25本入り簡易包装



第9回物流合理化賞受賞
(社団法人日本ロジスティクスシステム協会/日本物流同友会)

特長

- 25本単位の集合包装です。
- 残材の発生が少なく、交換作業に大変便利です。
- 25本単位のバック商品です。1本ずつのバラ売りはできませんのでご了承ください。



■スタータ形

種別	形名	希望小売価格 税込価格 (税抜価格)	形名 コード	JANコード (下6桁)	納期	梱包 単位	光色 (色温度)	外形寸法(mm)		口金	定格 ランプ 電力(W)	ランプ 電流 (A)	全光束 (lm)	定格寿命 (h)	適合 点灯管
								長さ	ガラス 管の径						
40形	FL40SS・EX-D/37・25P	オープン	677989	476198	○	25×1	3波長形昼光色 (6700K)	1198	28	G13	37	0.410	3350	12000	FG-4P

■ラピッドスタート形

種別	形名	希望小売価格 税込価格 (税抜価格)	形名 コード	納期	梱包 単位	光色 (色温度)	外形寸法(mm)		口金	定格 ランプ 電力(W)	ランプ 電流 (A)	全光束 (lm)	定格寿命 (h)
							長さ	ガラス 管の径					
40形	FLR40S・EX-N/M・25P	オープン	677972	○	25×1	3波長形昼白色 (5000K)	1198	32.5	G13	40	0.420	3450	12000
	FLR40S・EX-N/M/36・25P	オープン	677971	○	25×1	3波長形昼白色 (5000K)	1198	32.5	G13	36	0.440	3450	12000
	FLR40SW/M・25P	オープン	602000	○	25×1	白色 (4200K)	1198	32.5	G13	40	0.420	3000	12000
	FLR40SW/M/36・25P	オープン	602043	○	25×1	白色 (4200K)	1198	32.5	G13	36	0.440	3000	12000

■Hf形 (Hf 器具専用)

ご注意：(Hf)表示の専用器具でご使用ください。

種別	形名	希望小売価格 税込価格 (税抜価格)	形名 コード	JANコード (下6桁)	納期	梱包 単位	光色 (色温度)	外形寸法(mm)		口金	定格 ランプ 電力(W)	ランプ 電流 (A)	全光束 (lm)	定格寿命 (h)
								長さ	ガラス 管の径					
16形	FHF16EX-N-H・25P	¥23,625 (¥22,500)	677828	642241	○	25×1	3波長形昼白色 (5000K)	588.5	25.5	G13	32 45	0.255 0.425	3520 4950	8500
32形	FHF32EX-N-H・25P	オープン	677910	554100	○	25×1	3波長形昼白色 (5000K)	1198	25.5	G13	32 45	0.255 0.425	3520 4950	12000