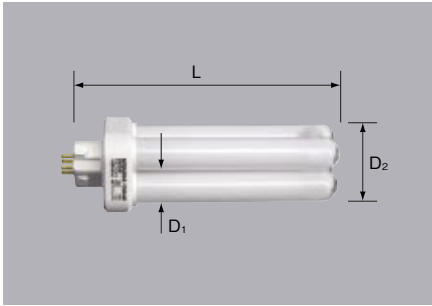


Compact
Fluorescent
Lamp

BB・2 Double

Ra 84



特長

■4本柱タイプのコンパクト形蛍光ランプです。

用途

- レストラン、スーパー等の店舗照明
- その他商業施設全般のダウンライト

3波長形電球色 3000K

3波長形温白色 3500K

3波長形昼白色 5000K

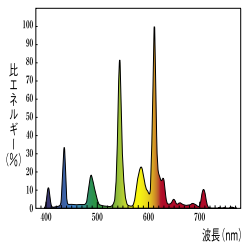
3波長形昼光色 6700K

種別	形名	希望小売価格 税込価格 (取扱価格)	形名 コード	JANコード (下6桁)	納期	梱包 単位	光色 (色温度)	外形寸法 (mm)			質量 (g)	口金	定格 ランプ 電力(W)	ランプ 電流 (A)	全光束 (lm)	定格寿命 (h)	適合 点灯管
								長さ (L)	ガラス管の径 (D ₁)	ガラス管幅 (D ₂)							
9形	FDL9EX-L	¥1,365 (¥1,300)	60J003	104213	○	10	3波長形電球色 (3000K)	97	16.5	34	54	GX10q-1	9	0.230	520	6000	FG-7E FG-7P
	FDL9EX-N	¥1,365 (¥1,300)	60J053	104206	○	10	3波長形昼白色 (5000K)	97	16.5	34	54	GX10q-1	9	0.230	520	6000	FG-7E FG-7P
	FDL9EX-D	¥1,365 (¥1,300)	60J080	090226	○	10	3波長形昼光色 (6700K)	97	16.5	34	54	GX10q-1	9	0.230	490	6000	FG-7E FG-7P
13形	FDL13EX-L	¥1,365 (¥1,300)	60J102	104084	○	10	3波長形電球色 (3000K)	117	16.5	34	62	GX10q-2	13	0.300	800	6000	FG-1E FG-1P
	FDL13EX-N	¥1,365 (¥1,300)	60J152	104060	○	10	3波長形昼白色 (5000K)	117	16.5	34	62	GX10q-2	13	0.300	800	6000	FG-1E FG-1P
	FDL13EX-D	¥1,365 (¥1,300)	60J180	090219	○	10	3波長形昼光色 (6700K)	117	16.5	34	62	GX10q-2	13	0.300	750	6000	FG-1E FG-1P
18形	FDL18EX-L	¥1,470 (¥1,400)	60J202	104046	○	10	3波長形電球色 (3000K)	125	16.5	34	66	GX10q-3	18	0.375	1070	6000	FG-1E FG-1P
	FDL18EX-WW	¥1,470 (¥1,400)	60J260	250279	○	10	3波長形温白色 (3500K)	125	16.5	34	66	GX10q-3	18	0.375	1070	6000	FG-1E FG-1P
	FDL18EX-N	¥1,470 (¥1,400)	60J252	104022	○	10	3波長形昼白色 (5000K)	125	16.5	34	66	GX10q-3	18	0.375	1070	6000	FG-1E FG-1P
	FDL18EX-D	¥1,470 (¥1,400)	60J280	090202	○	10	3波長形昼光色 (6700K)	125	16.5	34	66	GX10q-3	18	0.375	1000	6000	FG-1E FG-1P
27形	FDL27EX-L	¥1,575 (¥1,500)	60J302	104015	○	10	3波長形電球色 (3000K)	137	16.5	34	73	GX10q-4	27	0.610	1550	6000	FG-1E FG-1P
	FDL27EX-WW	¥1,575 (¥1,500)	60J360	250286	○	10	3波長形温白色 (3500K)	137	16.5	34	73	GX10q-4	27	0.610	1550	6000	FG-1E FG-1P
	FDL27EX-N	¥1,575 (¥1,500)	60J352	103995	○	10	3波長形昼白色 (5000K)	137	16.5	34	73	GX10q-4	27	0.610	1550	6000	FG-1E FG-1P
	FDL27EX-D	¥1,575 (¥1,500)	60J380	090196	○	10	3波長形昼光色 (6700K)	137	16.5	34	73	GX10q-4	27	0.610	1450	6000	FG-1E FG-1P

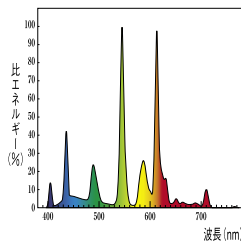
(注) 一般蛍光ランプ用の安定器で使用できます。9形はFL10用、13形はFL15用、18形はFL20用、27形はFL30用で点灯できます。

分光分布

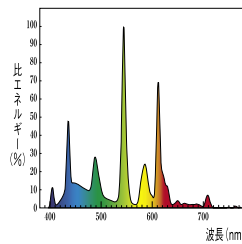
3波長形電球色 (3000K)



3波長形温白色 (3500K)



3波長形昼白色 (5000K)



3波長形昼光色 (6700K)

