

照明ゲートウェイ・照明コントローラ・照明制御盤

- EPS分電盤内などに分散設置できます。
- IEIEJ/p(BACnet™)照明Icontにもなります。

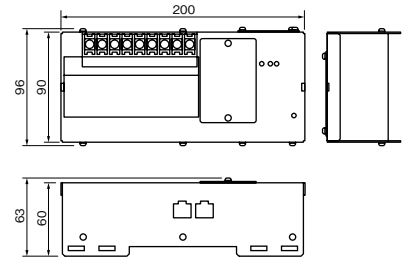
照明ゲートウェイ

MS954

制御 受注 スペシャルオーダー

- CPU 32ビットマイクロコンピュータ
- 通信インターフェース LAN1:100BASE-T(上位接続)
LAN2:10BASE-T(下位接続)
シリアル 1:テバックポート
- 質量 0.53kg
- 電源 AC/DC24V 3W.50/60Hz
時計の停電補償:24時間
温度:0~40℃
- 使用条件 湿度:85%以下 結露しないこと

※本商品については予告なく商品仕様の変更を行う可能性がありますのでご注意ください。



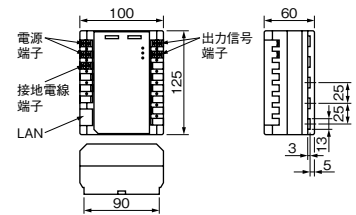
照明コントローラ

MS1051

制御 受注 スペシャルオーダー

- CPU 32ビットマイクロコンピュータ
- 通信インターフェース LAN1:10BASE-T
信号出力:メルセーフNET 伝送ライン
- 質量 0.5kg
- 電源 AC100 ~ 242V.50/60Hz
時計の停電補償:7日間
温度:0~40℃
- 使用条件 湿度:85%以下 結露しないこと

※本商品については予告なく商品仕様の変更を行う可能性がありますのでご注意ください。



照明統合操作器付 照明制御盤

- カラー液晶タッチパネルにより、統合監視制御が可能です。
- IEIEJ/p (BACnet™)を標準装備。照明Icontとして他設備システムとの連動も可能です。
- ユーザーが容易に変更可能な地図画面を作成できます。

タッチパネル照明統合操作器付照明制御盤

MS981A

1系統用 制御 受注 スペシャルオーダー

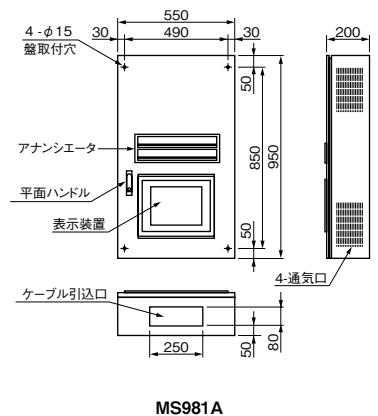
MS982A

2系統用 制御 受注 スペシャルオーダー

MS983A

3系統用 制御 受注 スペシャルオーダー

- 設置方法 (MS981A) 壁掛け
(MS982A) 壁掛け
(MS983A) 自立
- ディスプレイ TFT12.1インチ 液晶ディスプレイ
- 通信方式 BACnet™(IEIEJ/p)
- CPU Intel® Celeron® M ULV 1GHz
- メインメモリ 512MB
- 主要機器 (MS981A) 照明コントローラ×1
リモコンランス×1
アナウンスエータ64窓×1(最大3台まで)
- (MS982A) 照明コントローラ×2
リモコンランス×1
アナウンスエータ64窓×1(最大3台まで)
- (MS983A) 照明コントローラ×3
リモコンランス×1
アナウンスエータ64窓×1(最大5台まで)
- 照明 ICONT (MS981A) MS954×1
(MS982A) MS954×1
(MS983A) MS954×2
- 電源 AC100V.50/60Hz



BACnet™ (IEIEJ/p) とは…

BACnet™(IEIEJ/p)は、ANSI/ASHRAE 135-1995が制定するBACnet™(A Data Communication Protocol for Building Automation and Control Network:ビルディングオートメーション用データ通信プロトコル)をベースに拡張した、電気設備学会のBAS標準インタフェース仕様IEIEJ/p-0003-2000を指します。日本国内のビル設備間標準ネットワークとして普及しています。