

手動操作器

- 手軽に調光できるフェーダ式操作器です。
 - マスターフェーダにより一括調光、シングルフェーダにより各回路ごとの調光操作が可能です。
- ※本器単体では使用できません。適合パワーユニットと組み合わせて使用してください。

10チャンネル手動操作器



SC0410

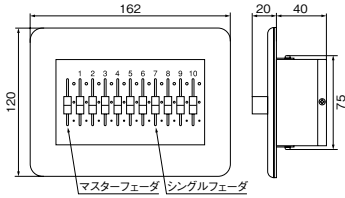
制御 受注

▲¥ 85,000 (税抜)

- 枠 プラスチックアイボリー色
- 質量 0.4kg
- 3個用スイッチボックス (カバー付) に適合
- マスターフェーダ 1
- シングルフェーダ 10

適合パワーユニット: SC1204 (4A × 4)
: SC1208 (8A × 2)
: SC1216 (16A × 1)

- 連続調光用照明器具をご使用の場合は、必ず UFP0225A をご使用ください。



6チャンネル手動操作器



SC0406

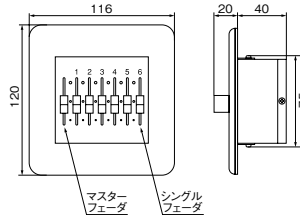
制御 受注

▲¥ 72,000 (税抜)

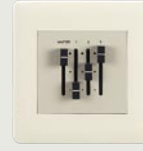
- 枠 プラスチックアイボリー色
- 質量 0.3kg
- 2個用スイッチボックス (カバー付) に適合
- マスターフェーダ 1
- シングルフェーダ 6

適合パワーユニット: SC1204 (4A × 4)
: SC1208 (8A × 2)
: SC1216 (16A × 1)

- 連続調光用照明器具をご使用の場合は、必ず UFP0225A をご使用ください。



3チャンネル手動操作器



SC0403

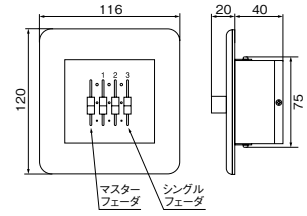
制御 受注

▲¥ 65,000 (税抜)

- 枠 プラスチックアイボリー色
- 質量 0.3kg
- 2個用スイッチボックス (カバー付) に適合
- マスターフェーダ 1
- シングルフェーダ 3

適合パワーユニット: SC1204 (4A × 4)
: SC1208 (8A × 2)
: SC1216 (16A × 1)

- 連続調光用照明器具をご使用の場合は、必ず UFP0225A をご使用ください。



信号制御調光ユニット

- 連続調光用照明器具をPWM信号制御方式で調光します。
- ※本機はリモコンランス1台につき5台まで使用できます。 ※電源には三菱電機(株)製リモコンランス(BRT-10B、BRT-20B)をご使用ください。 ※盤内でご使用ください。

信号制御調光ユニット



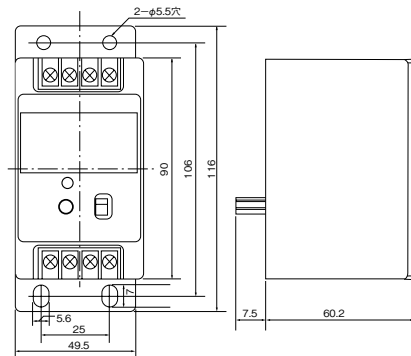
UFP0225A (AC24V用)

制御 受注

▲¥ 45,000 (税抜)

- 入力 AC24V 50/60Hz
- 電源出力 DC12V 10mA
- 調光信号出力 12V PWM信号 5~90% DUTY 250mA
- 消費電力 8.0W
- 取付方法 M5ネジ×4
- 使用環境 温度 / 0 ~ 40℃
湿度 / 45 ~ 85% (結露なきこと)

- このユニットからは、消灯させることはできません。
- 消灯させたい場合は別途ご相談ください。

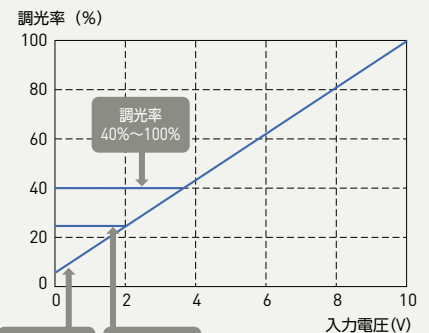


- 接続電線は動力線・高圧線との近接や束線を行わないでください。また、接続線と動力線・高圧線が平行するときの隔離距離は下記の表を参考ください。

条件	600以下の低圧動力線	300mm以上
	その他の高圧線	600mm以上

- 圧着端子の外形は、6.3mm以下のものをご使用ください。

入力電圧と調光率の関係



※調光できる下限値は連続調光器具により異なります。また、器具ごとに調光カーブが異なりますので、入力電圧に対し、リニアに明るさが変わらない場合があります。

- 信号制御調光ユニット1台に対する連続調光器具の最大接続数を以下に示します。

連続調光器具	Easyeco super II 高出力タイプ			FHT32W		FHT42W		FHF86W		LED
	1灯用 PX、PZ	2灯用 PX、PZ	3灯用 PX、PZ	1灯用 EDK	1灯用 EDK	3灯用 EDK	4灯用 EDK	1灯用 PY	2灯用 PY	信号調光タイプ
インバータ・電源数	1	1	2	1	1	2		1	2	1~3
UFP0225A	50台			25台	50台	50台	25台	50台	25台	33~100台