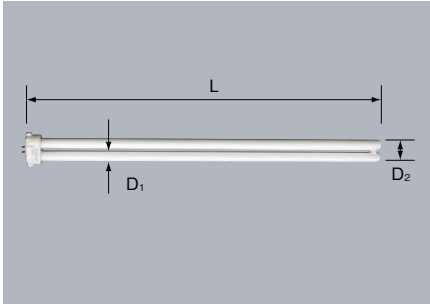


Compact
Fluorescent
LampBB・1^{Single} シリーズ
FHP プラチナ 高周波点灯専用形

Ra 84



特長

- 高周波点灯専用の2本柱タイプコンパクト形蛍光ランプです。
- 長寿命20000時間を実現。
- 光色のバリエーションは従来製品と同様。

3波長形電球色	3000K
3波長形温白色	3500K
3波長形白色	4200K
3波長形昼白色	5000K
3波長形昼光色	6700K

種別	形名	希望小売価格 税込価格 (税抜価格)	形名 コード	JANコード (下6桁)	納期	梱包 単位	光色 (色温度)	外形寸法 (mm)			質量 (g)	口金	定格 ランプ 電力(W)	ランプ 電流 (A)	全光束 (lm)		定格寿命 (h)
								長さ (L)	ガラス管の径 (D ₁)	ガラス管幅 (D ₂)					周囲温度 25℃	周囲温度 35℃	
32形	FHP32EL・FAA	オープン	60W270	634680	○	25	3波長形電球色 (3000K)	412	17.5	37.5	120	GY10q-9	32	0.255	2900	—	20000
	FHP32EWW・FAA	オープン	60W271	634697	○	25	3波長形温白色 (3500K)	412	17.5	37.5	120	GY10q-9	32	0.255	2900	—	20000
	FHP32EW・FAA	オープン	60W272	634703	○	25	3波長形白色 (4200K)	412	17.5	37.5	120	GY10q-9	32	0.255	2900	—	20000
	FHP32EN・FAA	オープン	60W273	634710	○	25	3波長形昼白色 (5000K)	412	17.5	37.5	120	GY10q-9	32	0.255	2900	—	20000
	FHP32ED・FAA	オープン	60W274	634727	○	25	3波長形昼光色 (6700K)	412	17.5	37.5	120	GY10q-9	32	0.255	2720	—	20000
45形	FHP45EL・FAA	オープン	60W280	634734	○	25	3波長形電球色 (3000K)	560	17.5	37.5	160	GY10q-10	45	0.325	4350	4500	20000
	FHP45EWW・FAA	オープン	60W281	634741	○	25	3波長形温白色 (3500K)	560	17.5	37.5	160	GY10q-10	45	0.325	4350	4500	20000
	FHP45EW・FAA	オープン	60W282	634758	○	25	3波長形白色 (4200K)	560	17.5	37.5	160	GY10q-10	45	0.325	4350	4500	20000
	FHP45EN・FAA	オープン	60W283	634765	○	25	3波長形昼白色 (5000K)	560	17.5	37.5	160	GY10q-10	45	0.325	4350	4500	20000
	FHP45ED・FAA	オープン	60W284	634772	○	25	3波長形昼光色 (6700K)	560	17.5	37.5	160	GY10q-10	45	0.325	4090	4230	20000

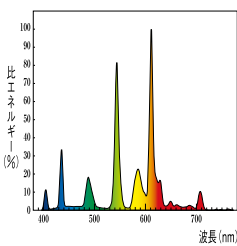
(注) 電子安定器内蔵専用器具でのみ使用になれます。FPL用、FPL/HF用器具ではご使用になれません。
使用環境または安定器の特性によっては寿命時間が若干短くなる場合があります。

■ FHP プラチナ (生産完了品) の後継機種

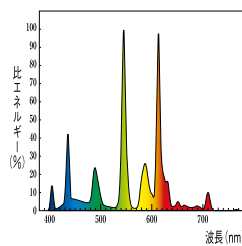
生産完了品		後継機種	
形名	形名 コード	形名	形名 コード
FHP45EL・FA	60W185	→ FHP45EL・FAA	60W280
FHP45EWW・FA	60W186	→ FHP45EWW・FAA	60W281
FHP45EW・FA	60W187	→ FHP45EW・FAA	60W282
FHP45EN・FA	60W188	→ FHP45EN・FAA	60W283
FHP45ED・FA	60W189	→ FHP45ED・FAA	60W284

分光分布

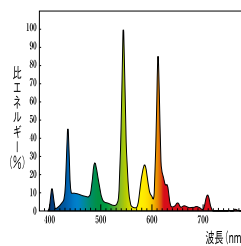
3波長形電球色 (3000K)



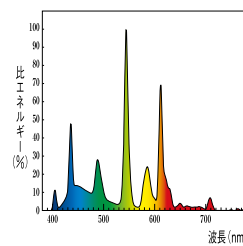
3波長形温白色 (3500K)



3波長形白色 (4200K)



3波長形昼白色 (5000K)



3波長形昼光色 (6700K)

