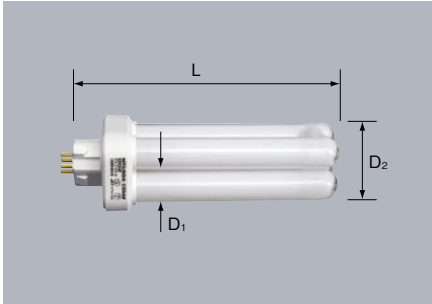


Compact
Fluorescent
Lamp

BB・2 Double

Ra 84



特長

■4本柱タイプのコンパクト形蛍光ランプです。

用途

- レストラン、スーパー等の店舗照明
- その他商業施設全般のダウンライト

3波長形電球色	3000K
3波長形温白色	3500K
3波長形昼白色	5000K
3波長形昼光色	6700K

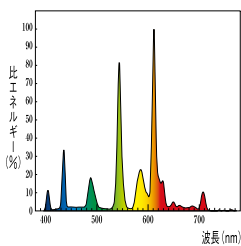


種別	形名	希望小売価格 税込価格 (税抜価格)	形名 コード	JANコード (下6桁)	納 期	梱包 単位	光色 (色温度)	外形寸法(mm)			質量 (g)	口金	定 格 ランプ 電力(W)	ランプ 電 流 (A)	全光束 (lm)	定格寿命 (h)	適 合 点灯管
								長さ (L)	ガラス管の径 (D ₁)	ガラス管幅 (D ₂)							
9形	FDL9EX-L	¥1,565 (¥1,490)	60J003	104213	○	10	3波長形電球色 (3000K)	97	16.5	34	54	GX10q-1	9	0.230	520	6000	FG-7E FG-7P
	FDL9EX-N	¥1,565 (¥1,490)	60J053	104206	○	10	3波長形昼白色 (5000K)	97	16.5	34	54	GX10q-1	9	0.230	520	6000	FG-7E FG-7P
	FDL9EX-D	¥1,565 (¥1,490)	60J080	090226	○	10	3波長形昼光色 (6700K)	97	16.5	34	54	GX10q-1	9	0.230	490	6000	FG-7E FG-7P
13形	FDL13EX-L	¥1,565 (¥1,490)	60J102	104084	○	10	3波長形電球色 (3000K)	117	16.5	34	62	GX10q-2	13	0.300	800	6000	FG-1E FG-1P
	FDL13EX-N	¥1,565 (¥1,490)	60J152	104060	○	10	3波長形昼白色 (5000K)	117	16.5	34	62	GX10q-2	13	0.300	800	6000	FG-1E FG-1P
	FDL13EX-D	¥1,565 (¥1,490)	60J180	090219	○	10	3波長形昼光色 (6700K)	117	16.5	34	62	GX10q-2	13	0.300	750	6000	FG-1E FG-1P
18形	FDL18EX-L	¥1,691 (¥1,610)	60J202	104046	○	10	3波長形電球色 (3000K)	125	16.5	34	66	GX10q-3	18	0.375	1070	6000	FG-1E FG-1P
	FDL18EX-WW	¥1,691 (¥1,610)	60J260	250279	○	10	3波長形温白色 (3500K)	125	16.5	34	66	GX10q-3	18	0.375	1070	6000	FG-1E FG-1P
	FDL18EX-N	¥1,691 (¥1,610)	60J252	104022	○	10	3波長形昼白色 (5000K)	125	16.5	34	66	GX10q-3	18	0.375	1070	6000	FG-1E FG-1P
	FDL18EX-D	¥1,691 (¥1,610)	60J280	090202	○	10	3波長形昼光色 (6700K)	125	16.5	34	66	GX10q-3	18	0.375	1000	6000	FG-1E FG-1P
27形	FDL27EX-L	¥1,806 (¥1,720)	60J302	104015	○	10	3波長形電球色 (3000K)	137	16.5	34	73	GX10q-4	27	0.610	1550	6000	FG-1E FG-1P
	FDL27EX-WW	¥1,806 (¥1,720)	60J360	250286	○	10	3波長形温白色 (3500K)	137	16.5	34	73	GX10q-4	27	0.610	1550	6000	FG-1E FG-1P
	FDL27EX-N	¥1,806 (¥1,720)	60J352	103995	○	10	3波長形昼白色 (5000K)	137	16.5	34	73	GX10q-4	27	0.610	1550	6000	FG-1E FG-1P
	FDL27EX-D	¥1,806 (¥1,720)	60J380	090196	○	10	3波長形昼光色 (6700K)	137	16.5	34	73	GX10q-4	27	0.610	1450	6000	FG-1E FG-1P

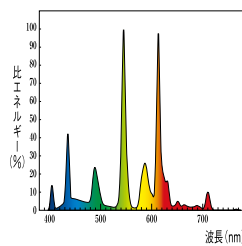
(注)一般蛍光ランプ用の安定器で使用できます。9形はFL10用、13形はFL15用、18形はFL20用、27形はFL30用で点灯できます。

分光分布

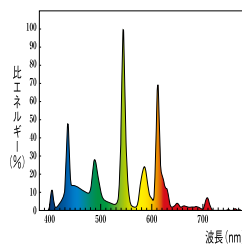
3波長形電球色 (3000K)



3波長形温白色 (3500K)



3波長形昼白色 (5000K)



3波長形昼光色 (6700K)

