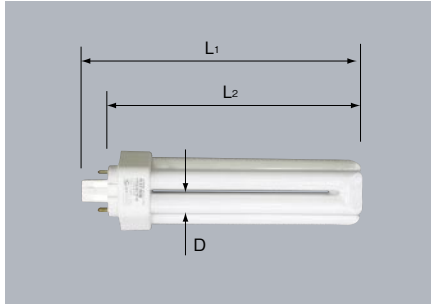


Compact
Fluorescent
LampBB-3^{Triple} シリーズプラチナ
DULUX T/E PLATINUM 高周波点灯専用形

Ra 85



特長

- 6本柱タイプコンパクト形蛍光ランプです。
- 従来製品(BB-3)の2倍の20000時間の長寿命を達成。
- メインのワット数において従来タイプ同光色品をラインアップ。

用途

- 商業施設、ホテルなどのダウンライト
- 街路灯

3波長形電球色	2700K 3000K
3波長形温白色	3500K
3波長形白色	4000K
3波長形昼白色	5000K
3波長形昼光色	6700K

種別	形名	希望小売価格 税込価格 (税抜価格)	形名 コード	JANコード (下6桁)	納 期	梱包 単位	光 色 (色温度)	外形寸法(mm)			質 量 (g)	口 金	定 格 ランプ 電力(W)	ランプ 電 流 (A)	ランプ 電 圧 (V)	全光束 (lm)	定格寿命 (h)
								長さ (L ₁)	長さ (L ₂)	ガラス管の径 (D)							
24形	FHT24EX-L・27・FAA	オープン	60J526	634406	○	10	3波長形電球色 (2700K)	131	115	12.3	67	GX24q-3	24	0.300	80	1800	20000
	FHT24EX-L・FAA	オープン	60J527	634413	○	10	3波長形電球色 (3000K)	131	115	12.3	67	GX24q-3	24	0.300	80	1800	20000
	FHT24EX-W・FAA	オープン	60J528	634420	○	10	3波長形白色 (4000K)	131	115	12.3	67	GX24q-3	24	0.300	80	1800	20000
	FHT24EX-N・FAA	オープン	60J529	634437	○	10	3波長形昼白色 (5000K)	131	115	12.3	67	GX24q-3	24	0.300	80	1800	20000
32形	FHT32EX-L・27・FAA	オープン	60J684	634529	○	10	3波長形電球色 (2700K)	147	131	12.3	74	GX24q-3	32	0.320	100	2400	20000
	FHT32EX-L・FAA	オープン	60J685	634536	○	10	3波長形電球色 (3000K)	147	131	12.3	74	GX24q-3	32	0.320	100	2400	20000
	FHT32EX-WW・FAA	オープン	60J686	634543	○	10	3波長形温白色 (3500K)	147	131	12.3	74	GX24q-3	32	0.320	100	2400	20000
	FHT32EX-W・FAA	オープン	60J687	634550	○	10	3波長形白色 (4000K)	147	131	12.3	74	GX24q-3	32	0.320	100	2400	20000
	FHT32EX-N・FAA	オープン	60J688	634567	○	10	3波長形昼白色 (5000K)	147	131	12.3	74	GX24q-3	32	0.320	100	2400	20000
	FHT32EX-D・FAA	オープン	60J689	634574	○	10	3波長形昼光色 (6700K)	147	131	12.3	74	GX24q-3	32	0.320	100	2250	20000
42形	FHT42EX-L・27・FAA	オープン	60J694	634581	○	10	3波長形電球色 (2700K)	168	152	12.3	83	GX24q-4	42	0.320	135	3200	20000
	FHT42EX-L・FAA	オープン	60J695	634598	○	10	3波長形電球色 (3000K)	168	152	12.3	83	GX24q-4	42	0.320	135	3200	20000
	FHT42EX-WW・FAA	オープン	60J696	634604	○	10	3波長形温白色 (3500K)	168	152	12.3	83	GX24q-4	42	0.320	135	3200	20000
	FHT42EX-W・FAA	オープン	60J697	634611	○	10	3波長形白色 (4000K)	168	152	12.3	83	GX24q-4	42	0.320	135	3200	20000
	FHT42EX-N・FAA	オープン	60J698	634628	○	10	3波長形昼白色 (5000K)	168	152	12.3	83	GX24q-4	42	0.320	135	3200	20000
	FHT42EX-D・FAA	オープン	60J699	634635	○	10	3波長形昼光色 (6700K)	168	152	12.3	83	GX24q-4	42	0.320	135	3000	20000

■Hタイプ(ノンアマルガム)

種別	形名	希望小売価格 税込価格 (税抜価格)	形名 コード	JANコード (下6桁)	納 期	梱包 単位	光 色 (色温度)	外形寸法(mm)			質 量 (g)	口 金	定 格 ランプ 電力(W)	ランプ 電 流 (A)	ランプ 電 圧 (V)	全光束 (lm)	定格寿命 (h)
								長さ (L ₁)	長さ (L ₂)	ガラス管の径 (D)							
57形	FHT57EX-L・H・FAA	オープン	60J570	634444	○	10	3波長形電球色 (3000K)	202	186	12.3	96	GX24q-5	57	0.320	182	4300	20000
	FHT57EX-WW・H・FAA	オープン	60J578	634512	○	10	3波長形温白色 (3500K)	202	186	12.3	96	GX24q-5	57	0.320	182	4300	20000
	FHT57EX-W・H・FAA	オープン	60J572	634451	○	10	3波長形白色 (4000K)	202	186	12.3	96	GX24q-5	57	0.320	182	4300	20000
	FHT57EX-N・H・FAA	オープン	60J573	634468	○	10	3波長形昼白色 (5000K)	202	186	12.3	96	GX24q-5	57	0.320	182	4300	20000

■INタイプ(アマルガム)

種別	形名	希望小売価格 税込価格 (税抜価格)	形名 コード	JANコード (下6桁)	納 期	梱包 単位	光 色 (色温度)	外形寸法(mm)			質 量 (g)	口 金	定 格 ランプ 電力(W)	ランプ 電 流 (A)	ランプ 電 圧 (V)	全光束 (lm)	定格寿命 (h)
								長さ (L ₁)	長さ (L ₂)	ガラス管の径 (D)							
57形	FHT57EX-L IN・FAA	オープン	60J574	634475	○	10	3波長形電球色 (3000K)	197	181	12.3	97	GX24q-5	57	0.320	182	4300	20000
	FHT57EX-WW IN・FAA	オープン	60J575	634482	○	10	3波長形温白色 (3500K)	197	181	12.3	97	GX24q-5	57	0.320	182	4300	20000
	FHT57EX-W IN・FAA	オープン	60J576	634499	○	10	3波長形白色 (4000K)	197	181	12.3	97	GX24q-5	57	0.320	182	4300	20000
	FHT57EX-N IN・FAA	オープン	60J577	634505	○	10	3波長形昼白色 (5000K)	197	181	12.3	97	GX24q-5	57	0.320	182	4300	20000

(注) 1. 専用電子安定器でのみご使用になれます。使用環境、または安定器の特性によっては寿命時間が若干短くなる場合があります。
2. 57形にはHタイプとINタイプの2種類があります。