

Compact  
Fluorescent  
Lamp

コンパクト形蛍光ランプ

**BB・1** Single **BB・2** Double **BB・3** Triple **25個入り簡易包装**



第9回物流合理化賞受賞 (社団法人 日本ロジスティクスシステム協会/日本物流同友会) (BB・1、BB・2)

- 省資源を考えた、個装箱のない25個単位の簡易包装です。
- 取付け、交換作業に大変便利で、交換後の残材も少なくてすみます。
- 25個単位のバック品です。バラ売りはできませんので、ご注意ください。

■BB・1<sup>Single</sup>

形名	形名コード	希望小売価格 税込価格 (税抜価格)	納期
FPL27EX-N25P	60W701	オープン	○
FPL36EX-L25P	60W725	オープン	△
FPL36EX-WW25P	60W735	オープン	○
FPL36EX-W25P	60W733	オープン	○
FPL36EX-N25P	60W721	オープン	○
FPL55EX-L25P	60W745	オープン	△
FPL55EX-WW25P	60W755	オープン	○
FPL55EX-W25P	60W753	オープン	○
FPL55EX-N25P	60W741	オープン	○

■BB・2<sup>Double</sup>

形名	形名コード	希望小売価格 税込価格 (税抜価格)	納期
FDL27EX-L25P	60J710	オープン	△
FDL27EX-N25P	60J712	オープン	○
FDL27EX-D25P	60J713	オープン	△

■BB・3<sup>Triple</sup> シリーズ DULUX T/E

形名	形名コード	希望小売価格 税込価格 (税抜価格)	納期
FHT32EX-L25P	60J915	オープン	△
FHT32EX-WW25P	60J917	オープン	△
FHT32EX-W25P	60J916	オープン	△
FHT32EX-N25P	60J914	オープン	△
FHT42EX-L25P	60J925	オープン	△
FHT42EX-WW25P	60J927	オープン	△
FHT42EX-W25P	60J926	オープン	△
FHT42EX-N25P	60J924	オープン	△

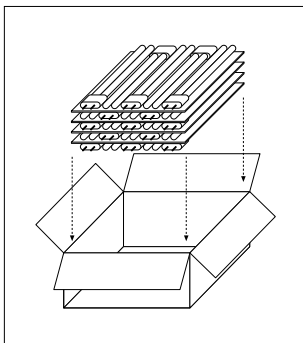
■BB・1<sup>Single</sup> シリーズ FHP

形名	形名コード	希望小売価格 税込価格 (税抜価格)	納期
FHP32EN・25P	60W773	オープン	△
FHP45EN・25P	60W783	オープン	△

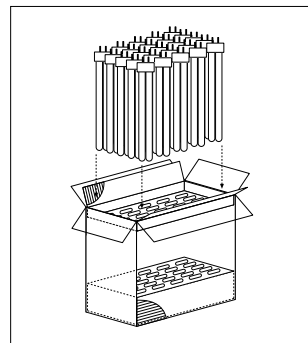
■BB・3<sup>Triple</sup> シリーズ DULUX T/E PLATINUM

形名	形名コード	希望小売価格 税込価格 (税抜価格)	納期
FHT32EX-W・FAA・25P	60J944	オープン	△
FHT32EX-N・FAA・25P	60J945	オープン	△
FHT42EX-N・FAA・25P	60J965	オープン	△

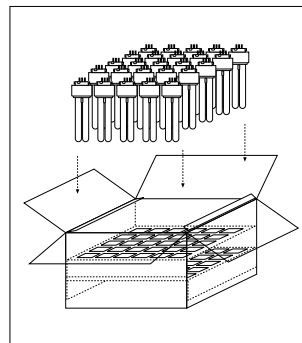
BB・1<sup>Single</sup> [FPL27]



BB・1<sup>Single</sup> シリーズ [FPL (36・55)]  
[FHP (32・45)]



BB・2<sup>Double</sup>



BB・3<sup>Triple</sup> DULUX T/Eシリーズ

