

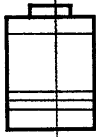
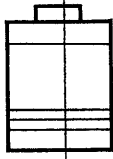
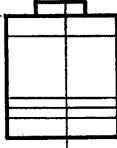
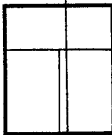



第5編

低温倉庫用パッケージエアコン GT-L形 PF-L形

機種一覧表

	圧縮機電動機出力 <kW>						
	2.5	3.75	5.5	7.5	11	14/15	20.5/22
床置形 <GT-L形>	 40	 50	 80	 100	 150		
ダクト専用形 <PF-L形>						 20	 30

目次

5.1	仕様	411
	(1) GT-L形<床置形>.....	411
	(2) PF-L形<ダクト専用形>.....	412
5.2	外形寸法図	413
	(1) GT-L形<床置形>.....	413
	(2) PF-L形<ダクト専用形>.....	420
5.3	電気系統図	421
	(1) GT-L形<床置形>.....	421
	(2) PF-L形<ダクト専用形>.....	424
5.4	能力線図	427
	(1) GT-L形<床置形>.....	427
	(2) PF-L形<ダクト専用形>.....	453
5.5	取付可能部品	458
	(1) GT-L形.....	458
	(a) 取付可能部品一覧表.....	458
	(b) 静風圧部品表.....	459
	(c) 取付部品外形図.....	460
5.6	電気特性	463
	(1) GT-L形.....	463
	(a) 電気特性表.....	463

5.1 仕様

(1)GT-L形<床置形>

項目		形名	GT-40L	GT-50L	GT-80L	GT-100L	GT-150L	
性能	冷房能力	kcal/h	6,000/6,500	9,000/10,000	12,000/13,000	17,000/18,000	24,000/26,000	
	全入力	kW	3.2/3.9	5.3/6.2	9.5/10.5	10/11.5	18/20	
	除湿量	ℓ/h	3.0/3.2	5.0/5.6	5.9/6.4	9.5/10.0	12.8/14.0	
電源			3相 200V 50/60Hz					
外形寸法	高さ<プレナム室含む>	mm	1,683	1,720	2,387	2,383	2,340	
	幅	mm	735	1,100	1,180	1,300	1,700	
	奥行	mm	565	550	635	635	797	
	分割可能寸法	mm	—	1,183+535	1,410+977	1,423+960	1,470+870	
塗装色			ソフトブルーハンマートン					
圧縮機	形式×個数		全密閉×1	全密閉×1	全密閉×1	全密閉×1	全密閉×2	
	形名		V D-030B	V D-048	V D-072	V D-090	V D-072	
	電動機容量	kW	2.5	3.75	5.5	7.5	5.5×2	
	押しつけ量	m ³ /h	10.1/12.9	17.7/20.7	26/30.5	32.5/38.0	26.0×2/30.5×2	
	能力	法定トン	1.3/1.5	2.1/2.4	3.1/3.6	3.8/4.5	3.1×2/3.6×2	
冷凍機油	ℓ	スニソ3G 1.9	スニソ3G 2.2	スニソ3G 2.75	スニソ3G 3.5	スニソ3G2.75×2		
冷媒	kg	R22 1.2	R22 3.5	R22 4.5	R22 7.0	R22 4.5×2		
冷媒制御	形式		毛細管	Hi/Re/Liシステム<サブクーリングコントロールバルブ>				
	容量制御		否	可	可	可	可	
凝縮器	形式×個数		二重管×1				二重管×2	
	冷却水回路数		1	2	4	4	4×2	
冷却器	形式		クロスフィン					
	列数×段数		4×17	5×16	5×23	6×23	6×14×2	
	フィンピッチ	mm	2.11	2.11	2.11	2.11	2.11	
送風機	形式×個数		片吸込シロッコファン×1	両吸込シロッコファン×1			両吸込シロッコファン×2	
	風量	m ³ /min	40	80	115	160	210	
	機外静風圧	mmAq	10	10	10	10	10	
	電動機容量	kW	0.75	1.5	3.7	5.5	5.5	
エアフィルタ			サラハニカム織					
温度調節器			—	—	—	—	—	
冷却水	水量	32℃入	m ³ /h	1.8	3.0	4.5	7.0	8.5
		18℃入	m ³ /h	0.5	0.7	1.1	1.8	2.2
	水頭損失	32℃入	mAq	7.0	7.0	4.0	9.5	4.0
		18℃入	mAq	1.0	0.5	0.5	0.5	0.5
配管寸法	冷却水	入口ガス管		¾B<後>	1B<左右>	1¼B<左右>	1¼B<左右>	1¼B<左右>
		出口ガス管		¾B<後>	1B<左右>	1¼B<左右>	1¼B<左右>	1¼B<左右>
	冷却器室ドレン管		¾B<後>	1B<左右>	1B<左右>	1B<左右>	1B<左右>	
	機械室ドレン管		½B<後>	1B<左右>	1B<左右>	1B<左右>	1B<左右>	
保護装置	圧力開閉器	高压側		26kg/cm ² カットアウト				
		低压側		1.7kg/cm ² カットアウト				
	溶栓		—	75℃ 溶解				
	圧縮機保護		インターナルサーモ・過電流継電器					
送風機保護		過電流継電器						
製品重量	kg	150	275	370	520	700		
運転重量	kg	151	277	373	524	706		
価格	円							

取付可能機器

加湿器<スチームスプレー式> 湿度調節器
 圧力開閉器<冷却水圧> 進相コンデンサ
 静風圧部品 外気取入口

注 冷房能力は吸入空気条件10℃, 80%の場合の値です

仕様

(2)PF-L形<ダクト専用形>

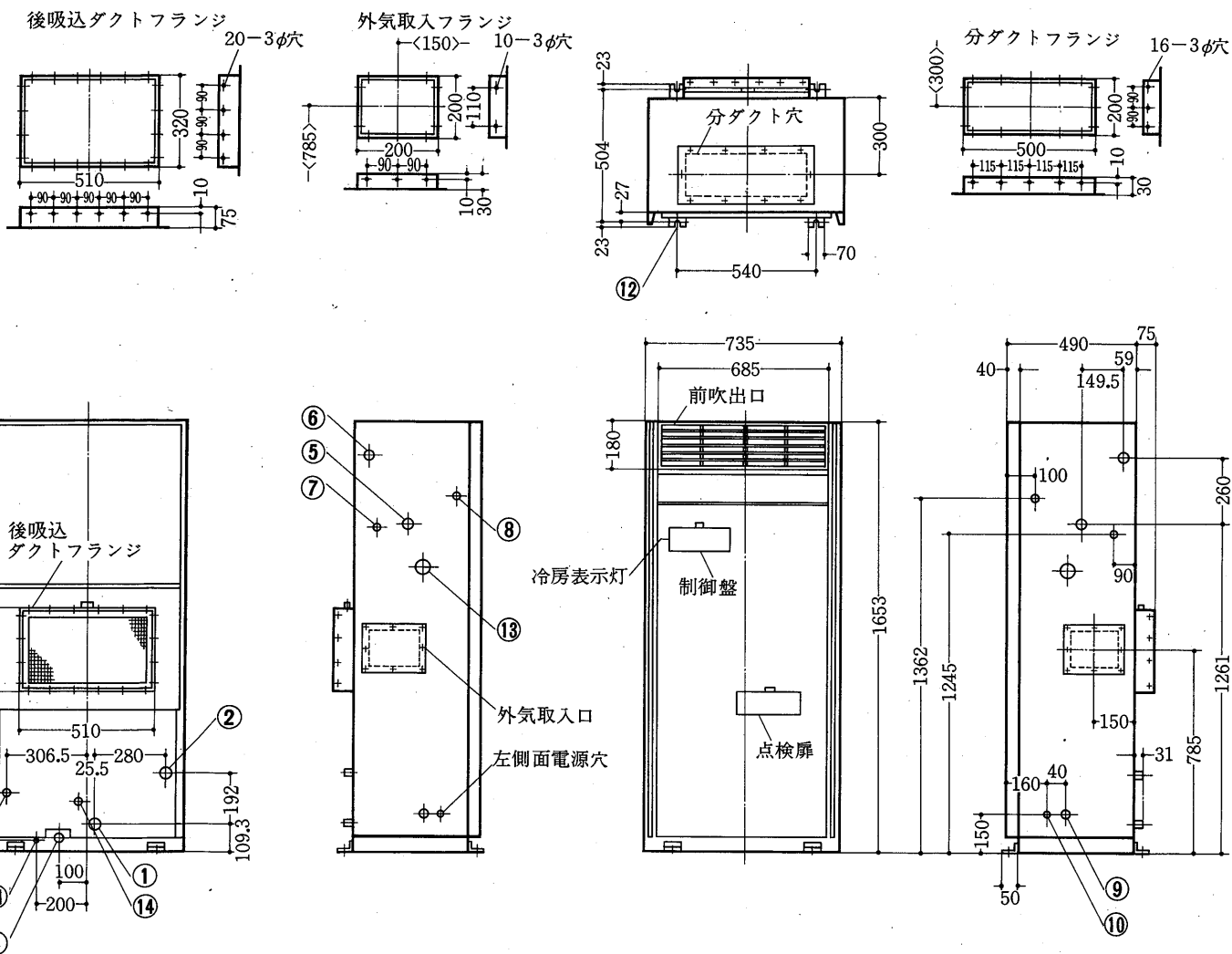
項目		形名	単 位	PF-20XDL	PF-30XDL
電 源				220/200V	60/50Hz 3相
外形寸法	高 さ	mm		1,895	1,895
	幅	mm		1,790	1,990
	奥 行	mm		1,140	1,270
	分割可能寸法	mm		—	—
冷 房 能 力		kcal/h.		48,000/42,000	76,000/67,000
圧 縮 機 台 数		台		半 密 閉 × 1	
電 動 機 容 量		kW		15/14	22/20.5
凝 縮 器 台 数		台		シェルアンドチューブ式×1	
空 気 冷 却 器 形 式				プレートフィン式	
送風機	形 式 × 台 数	台		シロッコファン×2	
	風 量	m ³ /min		300	450
	機 外 静 風 圧	mmAq		35	35
	電 動 機 容 量	kW		5.5	11
冷媒	種 類			R 22	
	制 御 器			温度式自動膨脹弁	
冷 凍 機 油				スニソ 4 G	
エ ア フ ィ ル タ				サランハニカム織	
温 度 調 節 器				附属<低温用>	
冷 却 水 量 <32℃入>		m ³ /h.		21/16.8	30/24
水 頭 損 失 <32℃入>		mAq		3.1/2.2	4.7/3.2
配管寸法	冷 却 水 入 口			2½ B	2½ B
	出 口			2½ B	2½ B
	送 風 機 室 ド レ ン 管			1 B	1 B
	機 械 室 ド レ ン 管			½ B	½ B
製 品 重 量		kg		1,400	1,600
運 転 重 量		kg		1,460	1,675
価 格		円		巻末価格表参照	

取付可能機器	加熱器<蒸気・温水・電熱> 加湿器<蒸気・水・電熱> A-△起動器 進相コンデンサ 断水開閉器
--------	--

5.2 外形寸法図

(1) GT-L形<床置形>

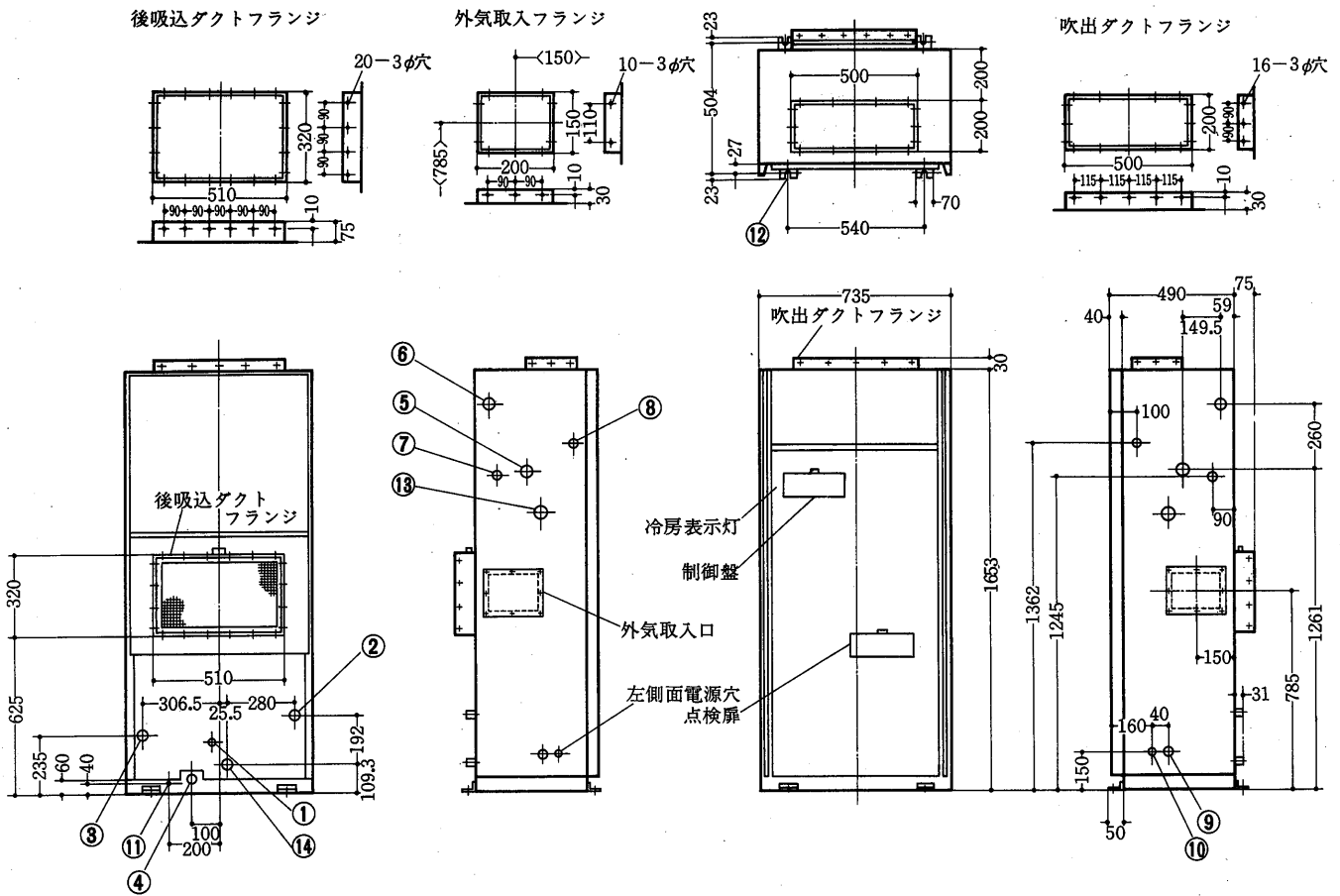
GT-40L形<前吹出グリルタイプ>



- | | |
|----------------------|----------------------|
| 冷却水入口 ¼B.....① | 加湿器<スチームスプレー> ¼B...⑧ |
| 冷却水出口 ¼B.....② | <電磁弁無> |
| 冷却器ドレン ¼B.....③ | 電熱器電源穴 27φ.....⑨ |
| 機械室ドレン ½B.....④ | 装置電源穴.....⑩ |
| 加熱器<蒸気出口> | アース端子4ねじ.....⑪ |
| 加熱器<温水入口> ¾B.....⑤ | 基礎ボルト4-U切欠 15φ.....⑫ |
| 加熱器<蒸気入口> | 吊り穴 44φ.....⑬ |
| 加熱器<温水出口> ¾B.....⑥ | 水圧保護開閉器用配管穴.....⑭ |
| 加湿器<ペーパーパン> ¼B.....⑦ | |

外形寸法図

GT-40L形<ダクトタイプ>

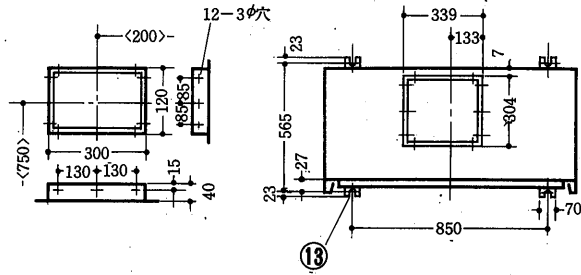


- | | |
|-------------------------|--------------------------|
| 冷却水入口 3/4 B.....① | 加湿器、スチームスプレー> 1/4 B ...⑧ |
| 冷却水出口 3/4 B.....② | <電磁弁無> |
| 冷却器ドレン 3/4 B.....③ | 電熱器電源穴 27φ.....⑨ |
| 機械室ドレン 1/2 B.....④ | 装置電源穴.....⑩ |
| 加熱器 <蒸気出口> 3/4 B.....⑤ | アース端子 4ねじ.....⑪ |
| <温水入口> | 基礎ボルト 4-U切欠15φ.....⑫ |
| 加熱器 <蒸気入口> 3/4 B.....⑥ | 吊り穴 44φ.....⑬ |
| <温水出口> | 水圧保護開閉器用配管穴.....⑭ |
| 加湿器<ペーパーパン> 1/4 B.....⑦ | |

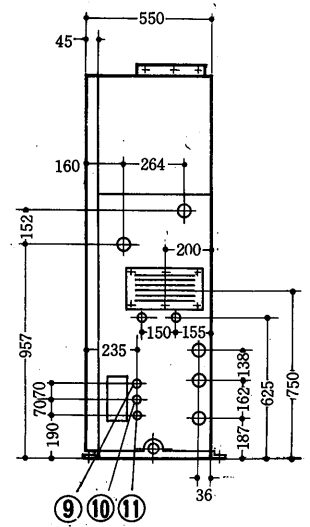
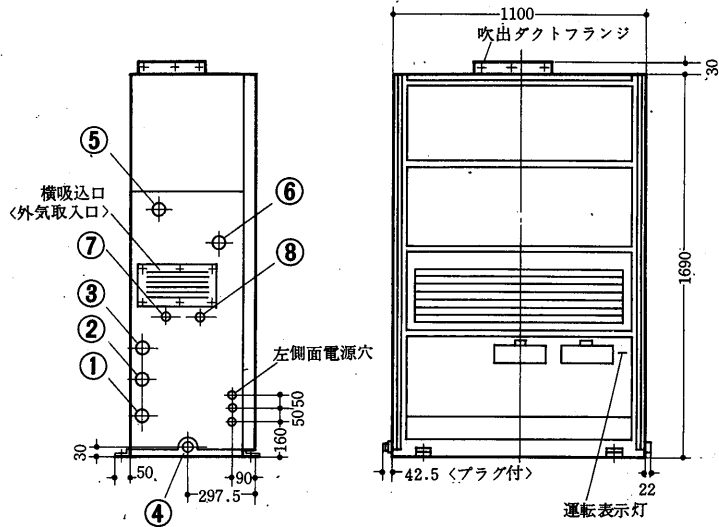
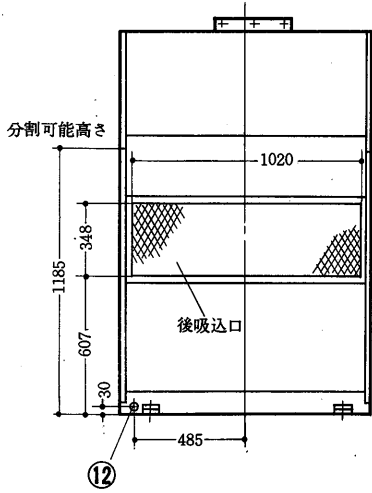
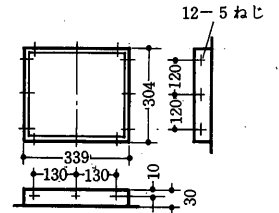
外形寸法図

GT-50L形<グリルタイプ>

外気取入フランジ

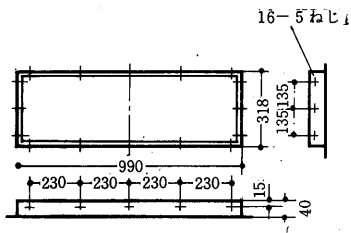


吹出ダクトフランジ

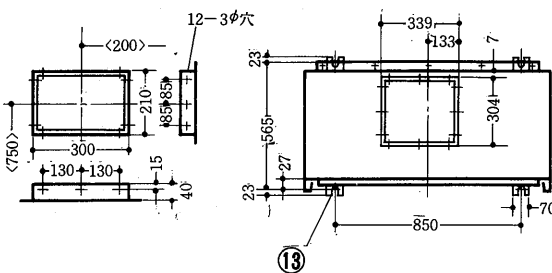


GT-50L形<ダクトタイプ>

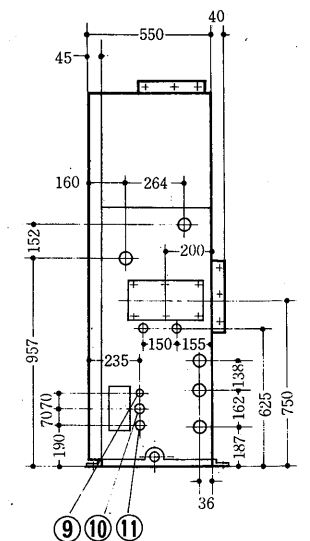
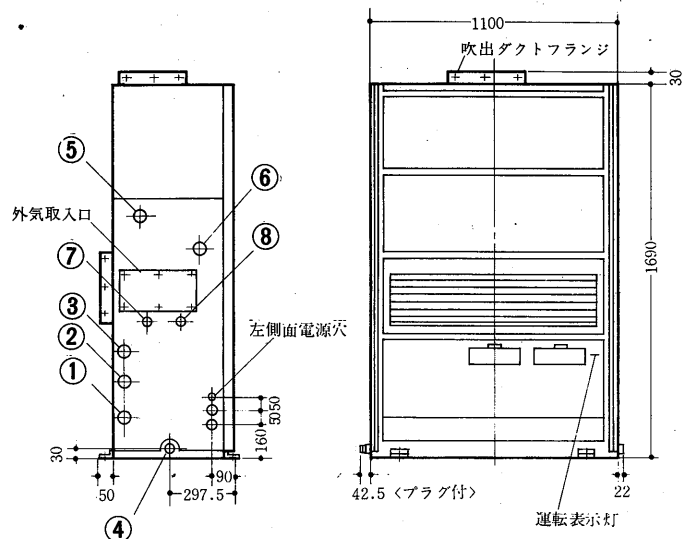
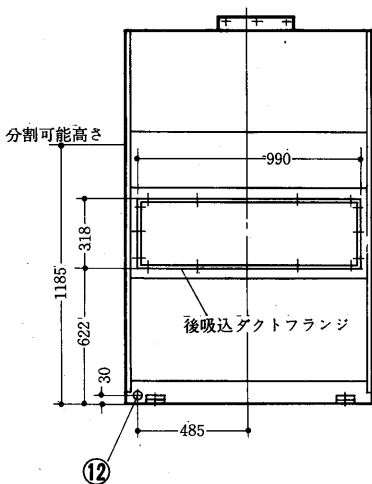
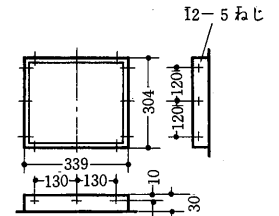
後吸込ダクトフランジ



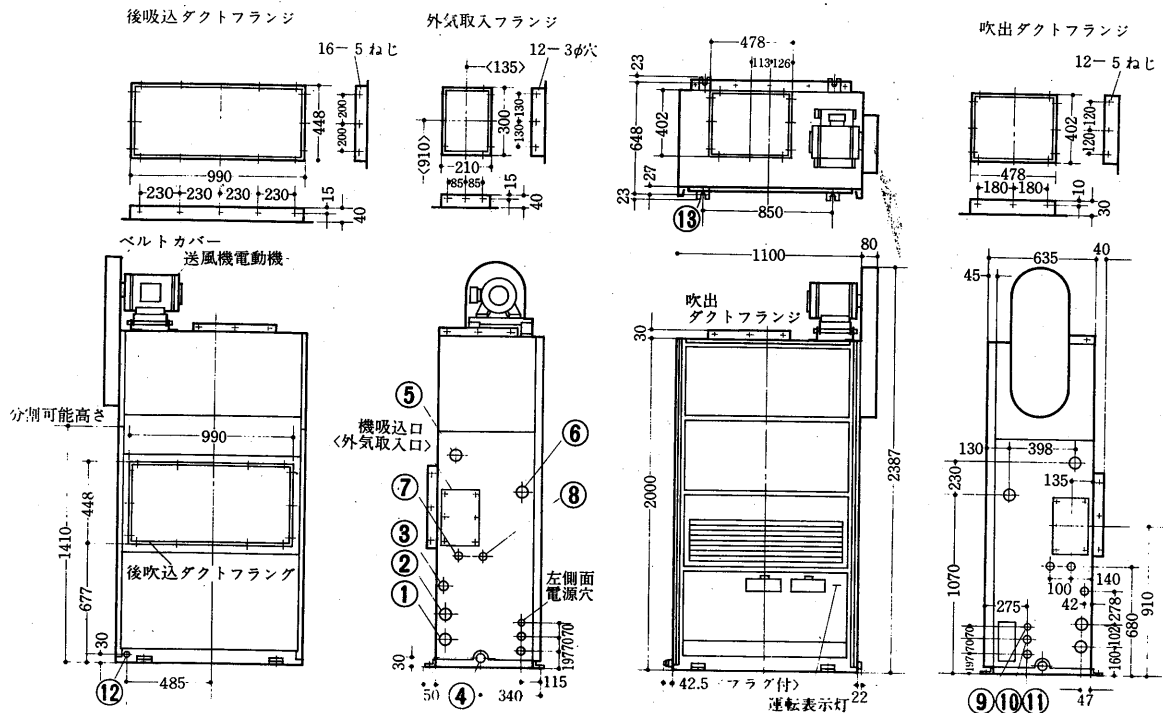
外気取入フランジ



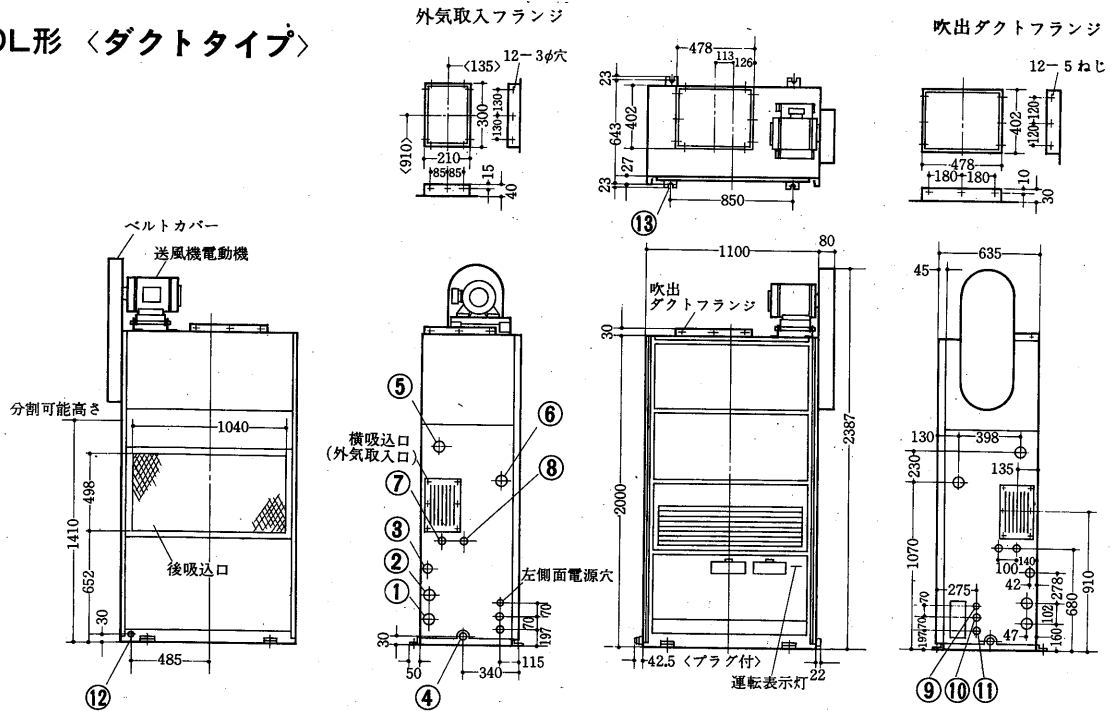
吹出ダクトフランジ



GT-80L形 <グリルタイプ>



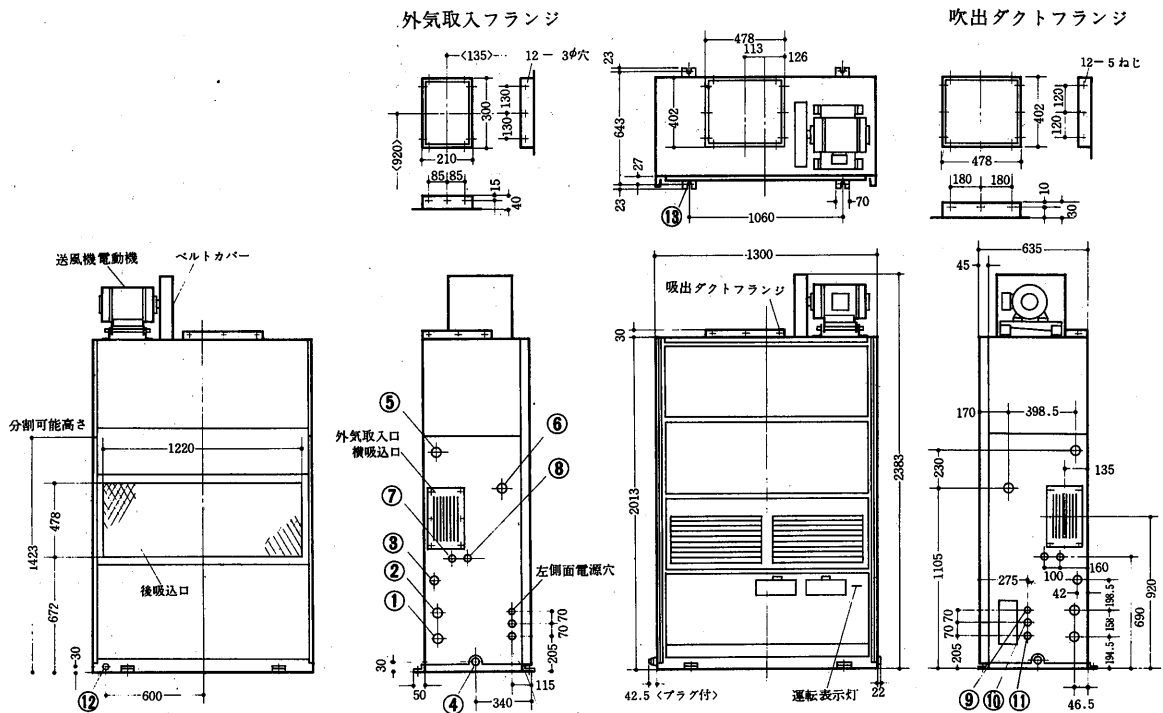
GT-80L形 <ダクトタイプ>



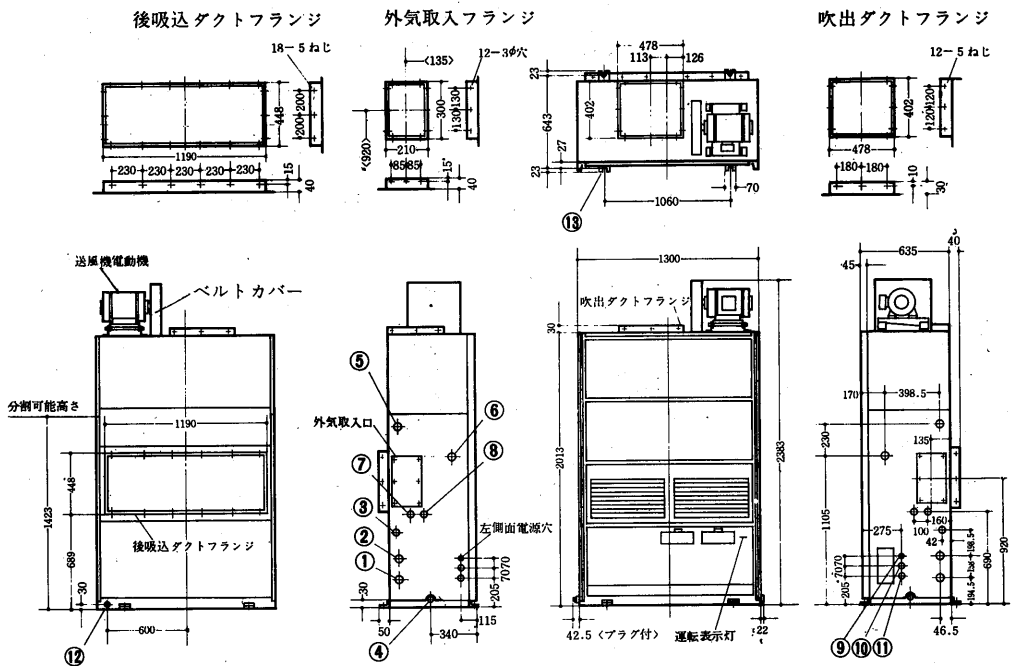
- | | | | |
|-----------------|---|-------------------|---|
| 冷却水入口 1¼ B | ① | 加湿器<ペーパーパン> ¼ B | ⑦ |
| 冷却水出口 1¼ B | ② | <スチームスプレー> | |
| 冷却器ドレン 1 B | ③ | 電磁弁付 ⅜ B・電磁弁無 ½ B | |
| 機械室ドレン 1 B | ④ | ペーパーパン電源穴 26φ | ⑧ |
| 電熱器電源加熱器 <蒸気入口> | ⑤ | 送風機電源穴 20φ | ⑨ |
| <温水出口> 1 B | | 電源穴 26φ | ⑩ |
| 加熱器 <蒸気出口> | ⑥ | 装置<圧縮機>電源穴 26φ | ⑪ |
| <温水入口> 1 B | | アース端子 6ねじ | ⑫ |
| | | 基礎ボルト 4-U切欠 15φ | ⑬ |

外形寸法図

GT-100L形<グリルタイプ>



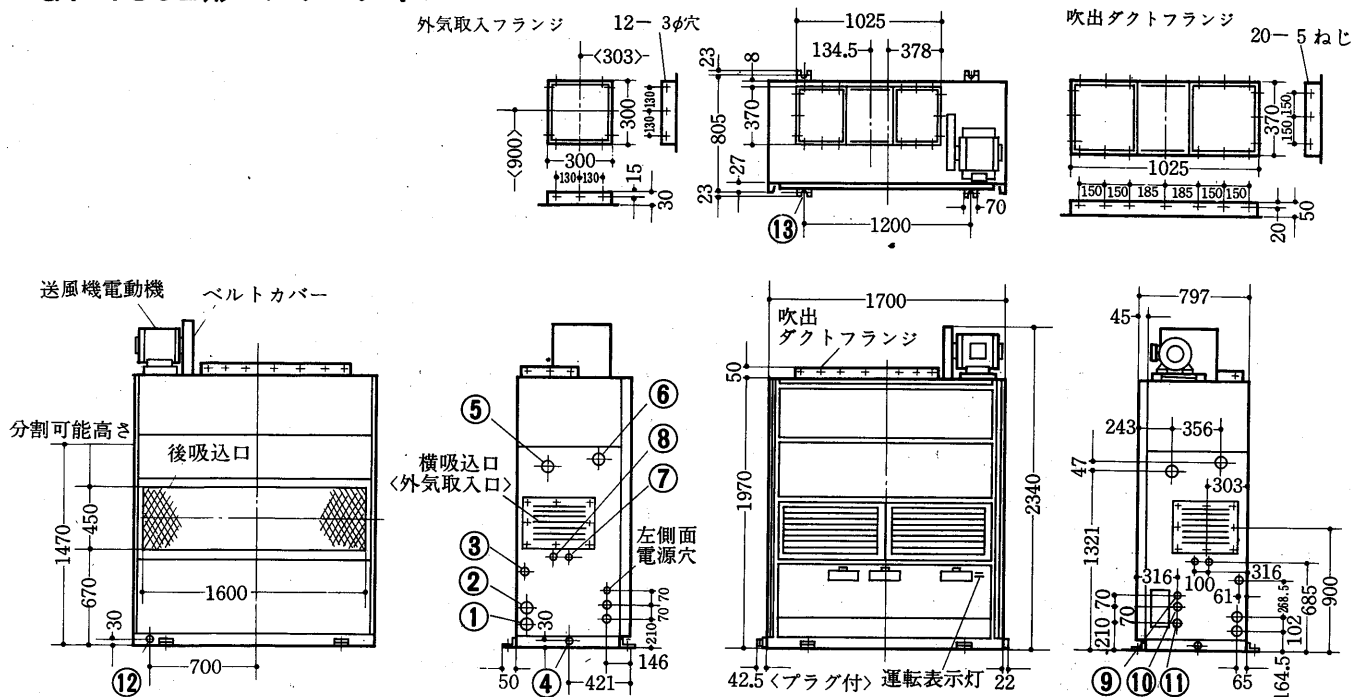
GT-100L形<ダクトタイプ>



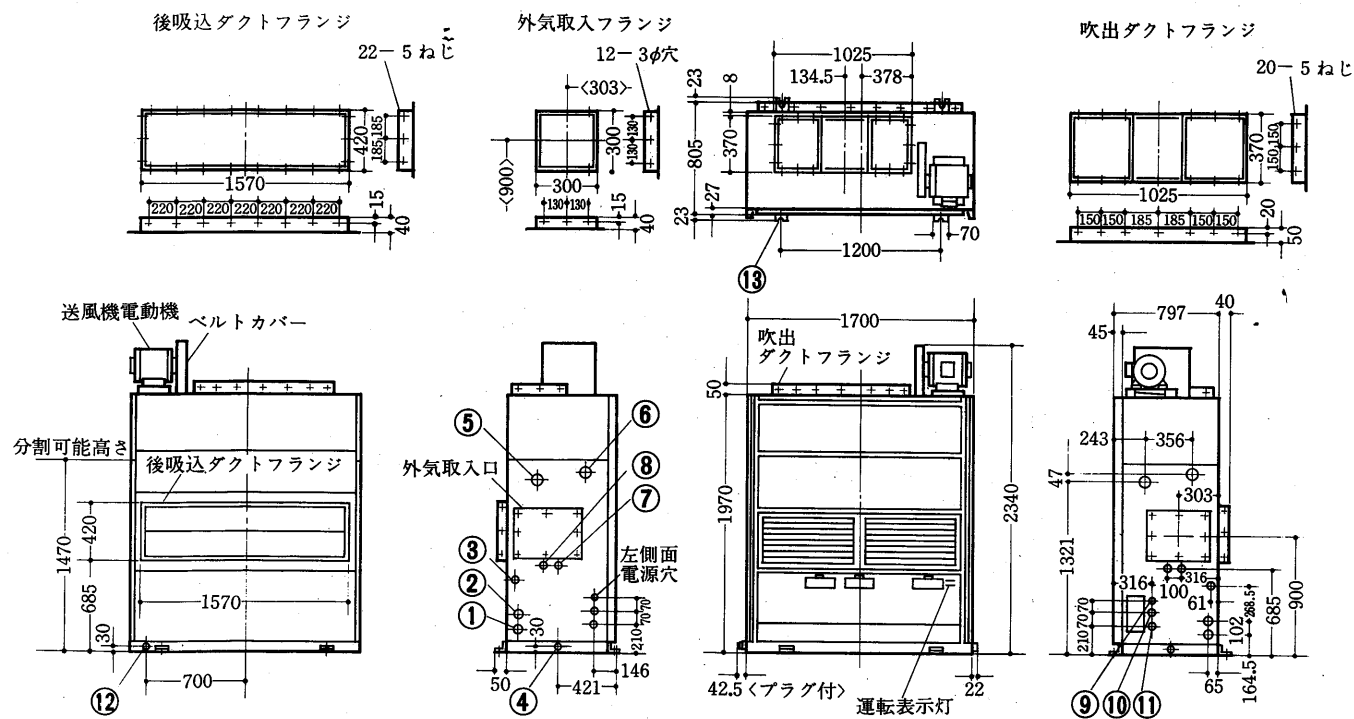
- 冷却水入口 1¼ B①
- 冷却水出口 1¼ B②
- 冷却器ドレン 1 B③
- 機械室ドレン 1 B④
- 電熱器電源暖房器<蒸気入口>
<温水出口> 1¼ B ... ⑤
- 加熱器<蒸気出口>
<温水入口> 1¼ B⑥

- 加湿器<ペーパーパン> ¼ B⑦
- <スチームスプレー>
- 電磁弁付 ⅜ B・電磁弁無 ½ B
- ペーパーパン電源穴 26φ⑧
- 送風機電源穴 20φ⑨
- 電源穴 33φ⑩
- 装置<圧縮穴>電源穴 33φ⑪
- アース端子 6ねじ⑫
- 基礎ボルト 4-U切欠 15φ⑬

GT-150L形〈クリルタイプ〉



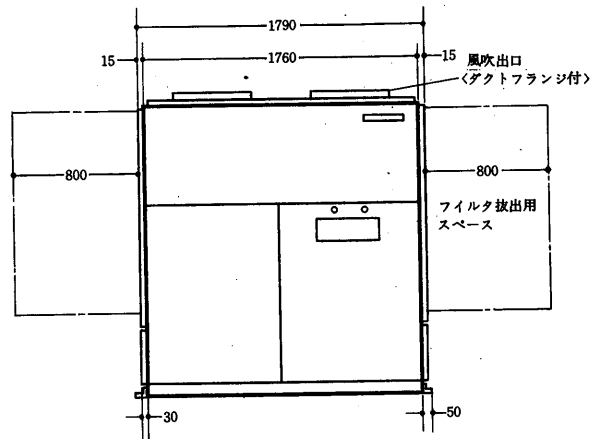
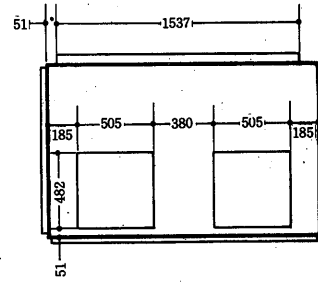
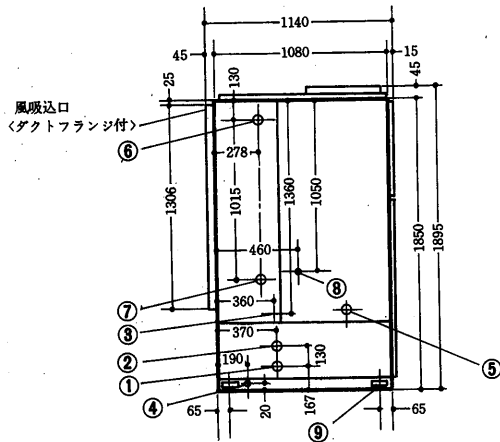
GT-150L形〈ダクトタイプ〉



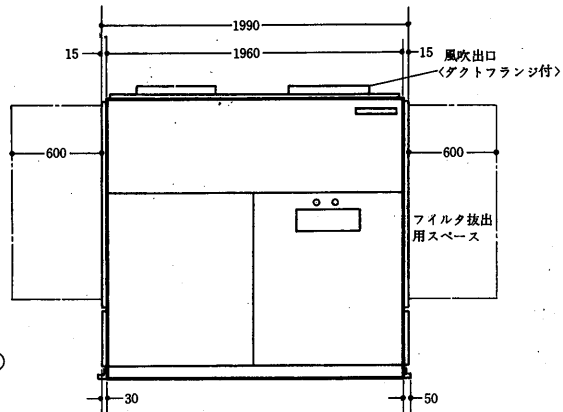
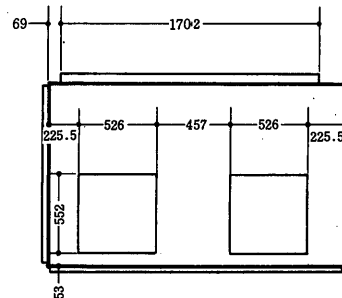
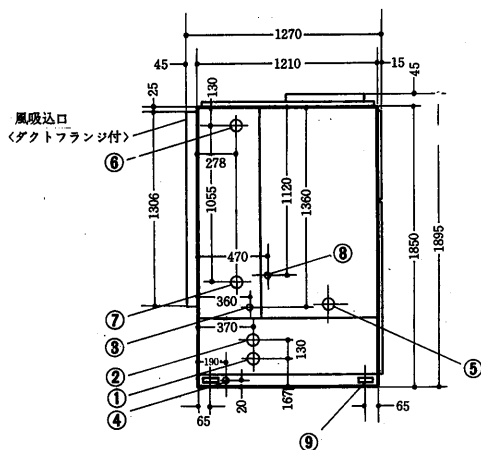
- | | | | |
|--------------------------------------|---|-----------------------|---|
| 冷却水入口 1¼ B | ① | ペーパーパン電源穴 26φ | ⑧ |
| 冷却水出口 1¼ B | ② | 送風機電源穴 20φ | ⑨ |
| 冷却器ドレン 1 B | ③ | 電源穴 37φ | ⑩ |
| 機械室ドレン 1 B | ④ | 装置(圧縮機)電源穴 37φ | ⑪ |
| 電熱器電源・加熱器〈蒸気出口〉
〈温水入口〉 1½ B | ⑤ | アース端子 6ねじ | ⑫ |
| 加熱器〈蒸気入口〉
〈温水出口〉 1½ B | ⑥ | 基礎ボルト 4-U切欠 15φ | ⑬ |
| 加湿器〈ペーパーパン〉 ¼ B | ⑦ | | |
| 〈スチームスプレー〉 | | | |
| 電磁弁付 ⅜ B・電磁弁無 ½ B | | | |

外形寸法図

(2)PF-L形<ダクト専用形> PF-20XDL形



PF-30XDL形



- | | |
|---------------|------------------|
| 冷却水入口 2½B ……① | 加熱器入口 2½B ……⑥ |
| 冷却水出口 2½B ……② | 加熱器出口 2½B ……⑦ |
| 送風機室ドレン 1B…③ | 加湿器入口 1B……⑧ |
| 機械室ドレン ½B…④ | 基礎ボルト用穴 4-M12 …⑨ |
| 電線穴 7φ ……⑤ | |

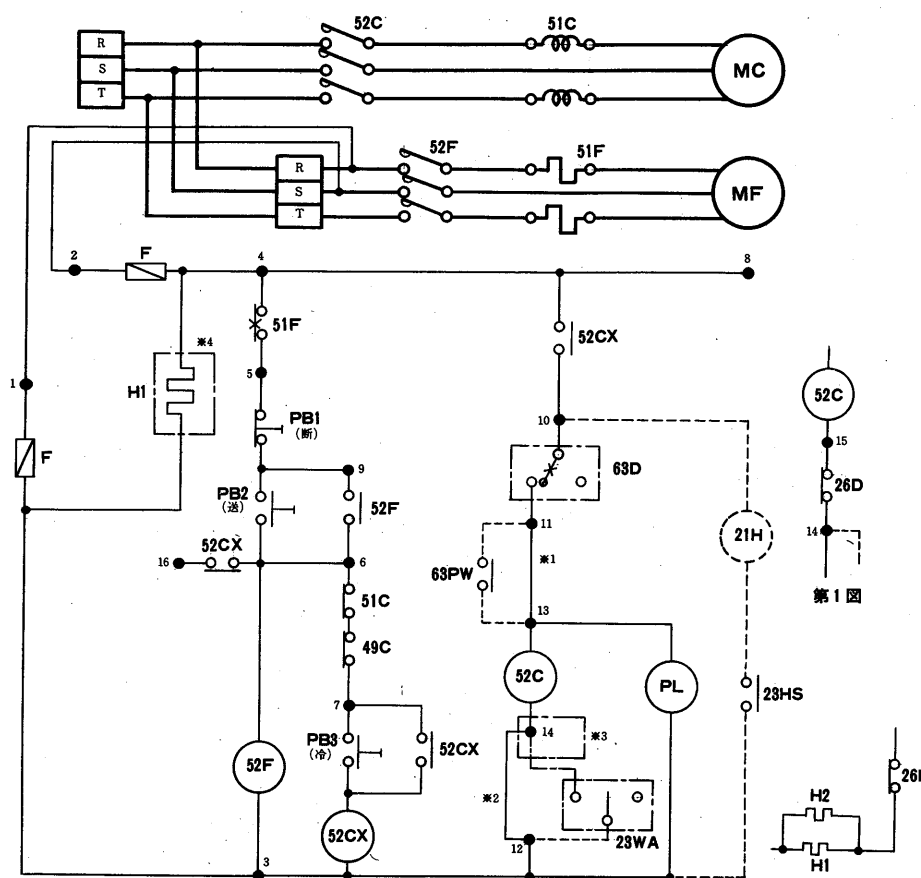
注1. フィルター-拔出用スペースを必ず右側面または左側面に確保してください。

2. 水配管接続方向は左側が標準ですが、右側にも変更できます。

5.3 電気系統図

(1)GT-L形〈床置形〉

GT-40L形



記号説明

記号	名称	記号	名称
MC	圧縮機用電動機	52CX	補助継電器
MF	送風機用電動機	63PW	圧力開閉器〈冷却水圧〉
52C	電磁接触器〈圧縮機〉	H1	電熱器〈クランクケース〉
52F	電磁接触器〈送風機〉	F	ヒューズ
51C	過電流継電器〈圧縮機〉	H2	電熱器〈凍結防止〉
51F	過電流継電器〈送風機〉	23WA	温度調節器〈自動発停〉
49C	熱動温度開閉器〈圧縮機〉	23HS	湿度調節器
63D	圧力開閉器〈高低圧〉	21H	電磁弁〈加湿制御〉
PB1・2・3	押ボタンスイッチ	26D	温度開閉器〈霜取〉
PL	表示灯〈運転〉	26H	温度開閉器〈過熱防止〉

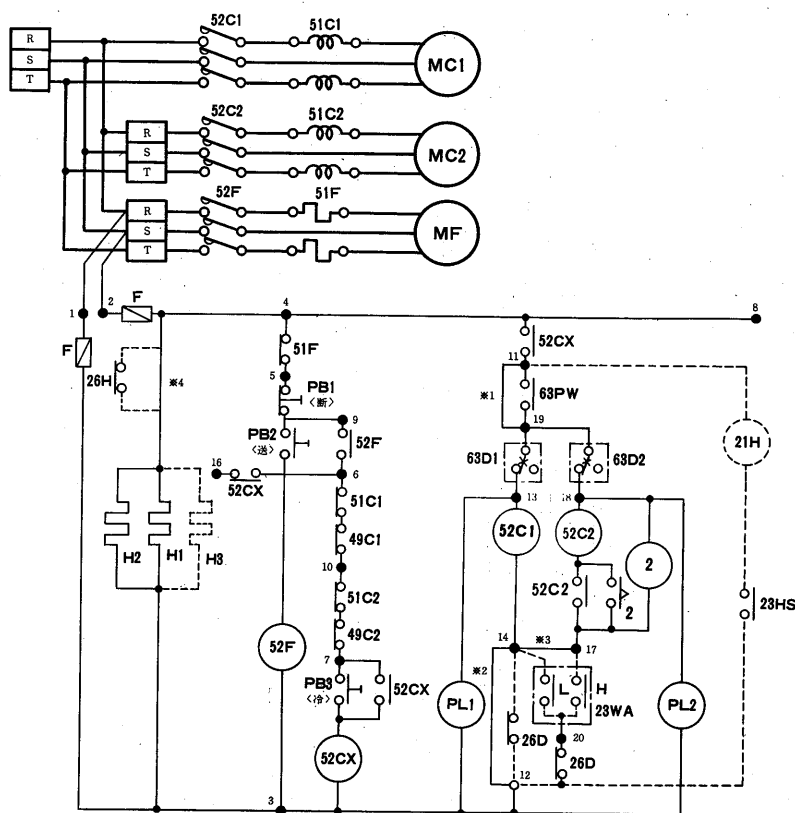
注1. * 1は63PW, * 2は23WA 取付時に取り外すこと。

2. * 3は---線内は霜取用温調を取付けるとき図1のようになります。

3. * 4は---線内は凝縮器, 凍結防止装置およびクランクケースヒータを取付けるとき図2のようになります。

- PB2 〈送風〉→52F ON 〈自己保持回路形成〉 送風開始
- PB3 〈冷房〉→52CX ON 〈自己保持回路形成〉 冷房開始 PL ON
- PB1 〈断〉→送風, 冷房停止
- PB2 〈送風〉 ONにて送風機電動機が過負荷の場合
51F OFF→送風停止→51F手動復帰→PB2 〈送風〉 ON→送風再開
- PB3 〈冷房〉 ONにて各種保護装置作動の場合
51C, 49C OFF→52CX OFF→52C OFF, PL-OFF→冷房停止
- PB3 〈冷房〉 ON→冷房再開
63D OFF→52C OFF, PL-OFF→冷房停止
63D 手動復帰→冷房再開
- PB3 〈冷房〉 ONにて停電の場合
停電終了時 再起動せず, 再起動には初起動と同様の操作を必要とする。

GT-150L形



記号説明

記号	名称	記号	名称
MC1・2	圧縮機用電動機	2	限時継電器
MF	送風機用電動機	21H	電磁弁<加湿制御>
52C1・2	電磁接触器<圧縮機>	23HS	湿度調節器
52F	電磁接触器<送風機>	26D	温度開閉器<霜取>
51C1・2	過電流継電器<圧縮機>	26H	温度開閉器<過熱防止>
51F	熱動過電流継電器<送風機>	H1・2	電熱器<クランクケース>
49C1・2	熱動温度開閉器<圧縮機>	H3	電熱器<凍結防止用>
63D1・2	圧力開閉器<高低圧>	PL1・2	表示灯<運転>
63PW	圧力開閉器<冷却水圧>	PB1・2・3	押ボタンスイッチ
23WA	温度調節器<自動発停>	F	ヒューズ
52CX	補助継電器		

注1. * 1は63PW, * 2 * 3は23WA 取付時に取り外すこと。

2. * 2は26D 取付時に取り外すこと。

26Dの取り付けは23WA付の場合と23WAなしの場合では取り付け位置が異なる。

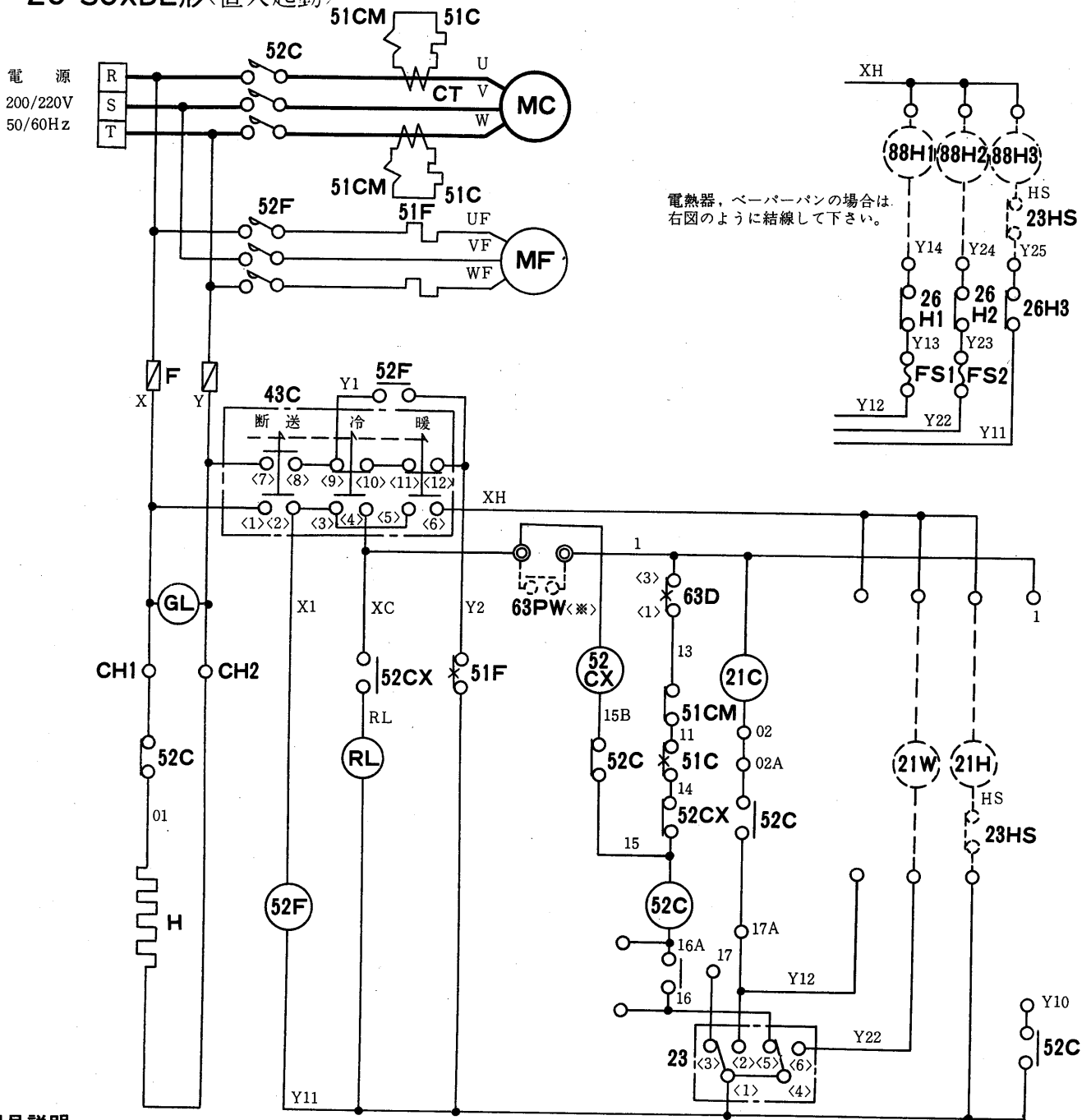
3. * 4は26H, H3 取付時に取り外すこと。

- PB2 <送風> → 52F ON <自動保持回路形成> 送風開始
- PB3 <冷房> → 52CX ON <自己保持回路形成> → 52C1 ON → NO1 圧縮機冷房開始 → 1.5秒遅延後 52C2 ON → NO2 圧縮機冷房運転開始
- PB2 <送風> ONにて送風機電動機が過負荷の場合
51F OFF → 送風機停止 → 51F手動復帰 → PB2 <送風> ON → 送風再開
- PB3 <冷房> ONにて各種保護装置作動の場合
51C1,2 49C1,2 OFF → 52CX OFF → 52C1 52C2 OFF NO1 NO2圧縮機ともに停止 → 冷房停止 PL1,2 OFF
- PB3 <冷房> ON → 冷房再開
63D1 OFF → 52C1 OFF → NO1 圧縮機のみ冷房停止, PL1 OFF
63D2 OFF → 52C2 OFF → NO2 圧縮機のみ冷房停止, PL2 OFF
63D1,2 手動復帰 → 冷房再開

電気系統図

(2) PF-L形<ダクト専用形>

PF-20・30XDL形<直入起動>



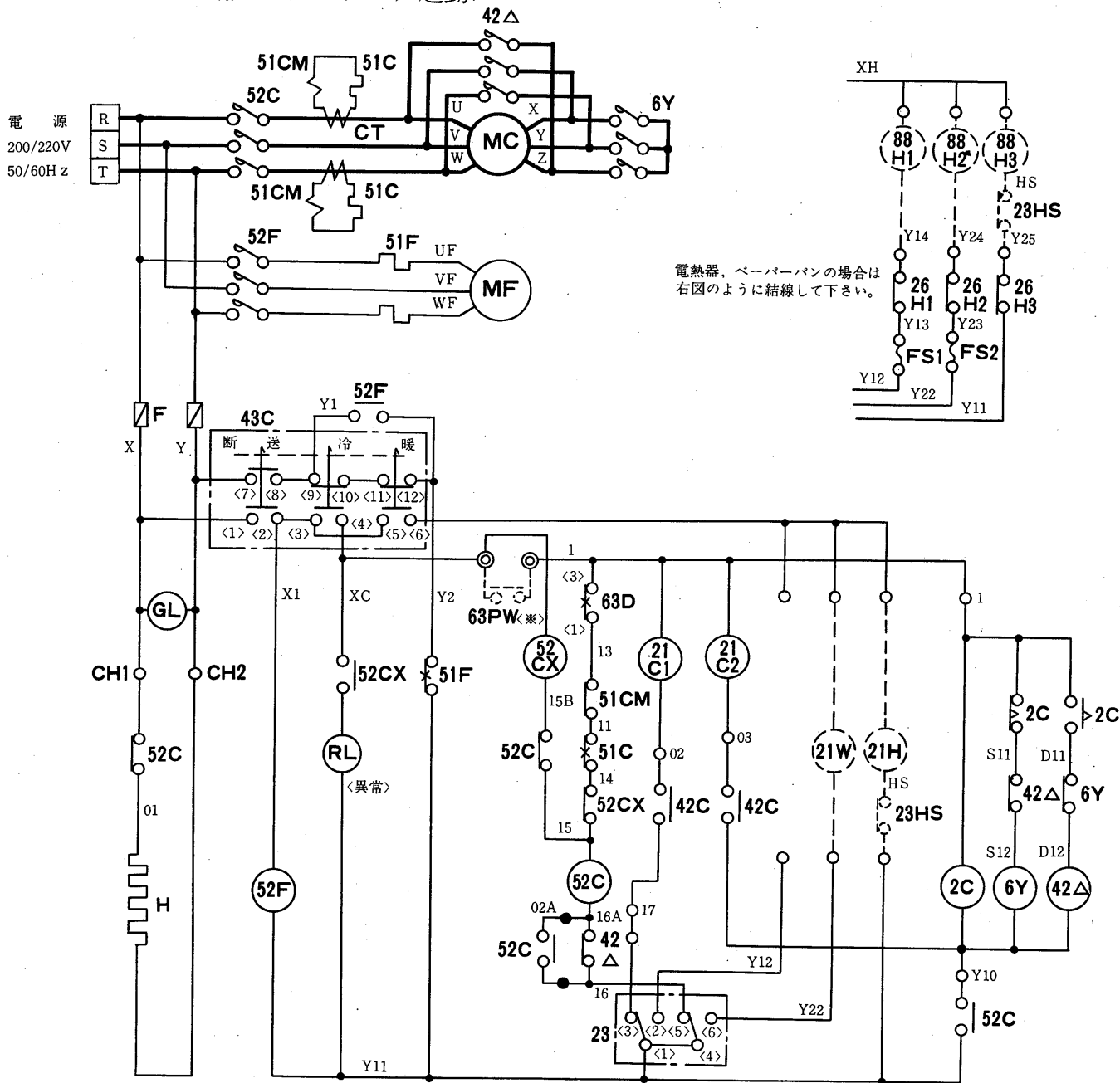
電熱器，ペーパーパンの場合は右図のように結線して下さい。

記号説明

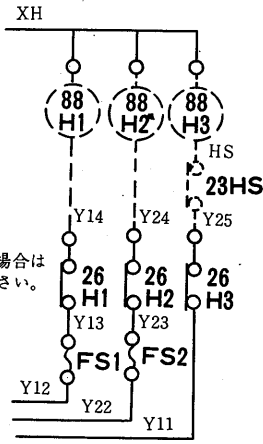
記号	名称	記号	名称	記号	名称
MC	圧縮機用電動機	43C	押ボタンスイッチ	26W	温度開閉器<凍結防止>
MC	送風機用電動機	TS	タンプススイッチ	43X	補助継電器
CT	変流器	63D	圧力開閉器<高低圧>	6X	電磁接触器<Y運転>
52C	電磁接触器<圧縮機>	63PW	圧力開閉器<冷却水圧>	42△	電磁接触器<△運転>
52F	電磁接触器<送風機>	23	温度調節器	21W	電磁弁<暖房>
51CM	過電流継電器<圧縮機>	21C	電磁弁<容量制御>	21H	電磁弁<加湿>
51C	熱動過電流継電器<圧縮機>	GL	表示灯<電源・緑>	23HS	湿度調節器
51F	熱動過電流継電器<送風機>	RL	表示灯<異常・赤>	88H	電磁接触器<電熱器>
52CX	補助継電器	H	電熱器<クランクケースヒータ>	26H	温度開閉器<過熱防止>
2C	限時継電器	F	ヒューズ	FS	温度ヒューズ

- 注 1. 63PW(*印)にはポンプインタロック<冷却水ポンプ運転用開閉器のa接点または断水開閉器の接点>を必ず接続してください。
2. クランクケースヒータはできるだけ別電源としてください<特に主電源を毎日切る場合>その場合は電源をCH1, CH2に接続し、ワタリ線は取外してください。
3. 保護装置が作動した場合は機械は停止し、「異常」ランプが点灯します。このとき「断」ボタンを押してリセットしてください。
4. 温度調節器により、下記のとおり自動的に自動容量制御を行ないます。
- | | |
|----------|----------------------|
| PF-20XDL | 100%.....50%..... 0% |
| PF-30XDL | 100%.....67%..... 0% |
5. 破線部分は現地配線を示します。

PF-20・30XDL形〈スターデルタ起動〉



電熱器、ペーパーパンの場合は右図のように結線して下さい。



記号説明

記号	名称	記号	名称	記号	名称
MC	圧縮機用電動機	43C	押ボタンスイッチ	26W	温度開閉器〈凍結防止〉
MF	送風機用電動機	TS	タンプスイッチ	43X	補助継電器
CT	変流器	63D	圧力開閉器〈高低圧〉	6入	電磁接触器〈入運転〉
52C	電磁接触器〈圧縮機〉	63PW	圧力開閉器〈冷却水圧〉	42△	電磁接触器〈△運転〉
52F	電磁接触器〈送風機〉	23	温度調節器	21W	電磁弁〈暖房〉
51CM	過電流継電器〈圧縮機〉	21C	温度調節器〈容量制御〉	21H	電磁弁〈加湿〉
51C	熱動過電流継電器〈圧縮機〉	GL	表示灯〈電源・緑〉	23HS	温度調節器
51F	熱動過電流継電器〈送風機〉	RL	表示灯〈異常・赤〉	88H	電磁接触器〈電熱器〉
52CX	補助継電器	H	電熱器〈クランクケースヒータ〉	26H	温度開閉器〈過熱防止〉
2C	限時継電器	F	ヒューズ	FS	温度ヒューズ

- 注1. 63PW(※印)にはポンプインタロック(冷却水ポンプ運転用開閉器のa接点または断水開閉器の接点)を必ず接続してください。
2. クランクケースヒータはできるだけ別電源としてください(特に主電源を毎日切る場合)その場合は電源をCH1, CH2に接続し、ワタリ線は取外してください。
3. 保護装置が作動した場合は機械は停止し、「異常」ランプが点灯します。このとき「断」ボタンを押してリセットしてください。
4. 温度調節器により、下記のとおり自動容量制御を行いません。
- PF-20XDL 100%.....50%.....0%
- PF-30XDL 100%.....67%.....0%
5. 破線部分は現地配線を示します。

5.4 能力線図

(1)GT-L形<床置形>

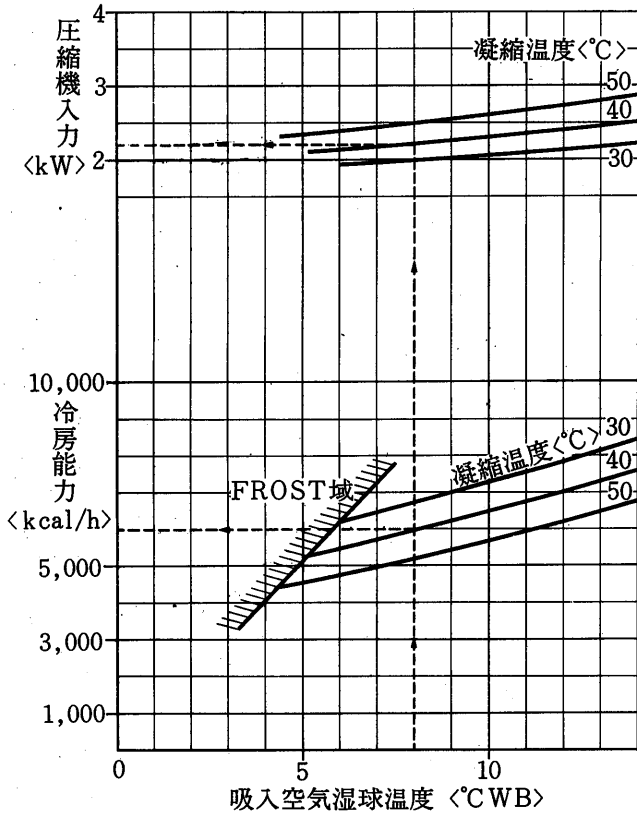
低温用空調機は米、麦などの穀物倉庫の空調、病院、研究所の薬品類の貯蔵、菓子類煙草などの貯蔵用空調に適し容量は2.5kWから11kWまで5機種をそろえております。

低温倉庫の空調をされる場合は次の点を考慮してください。

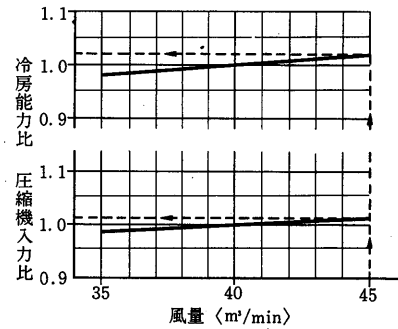
- ダクトはできるだけ短かくし、口径の大きなものにしてください。低温用は普通の空調機より風量を大きく必要としますので抵抗の少ないダクトにしてください。
- 空調機を倉庫に設置する場合はダクトの気密に充分注意してください。
- 加湿を必要とする場合は倉庫内に加湿器を数台設置して均一に加湿できるようにしてください。
- 特殊な低温室にご使用の場合はご相談ください。

GT-40L形冷房能力線図<50Hz 風量40m³/min>

例 吸入空気 10°CDB, 8°CWB
凝縮温度 40°Cの場合は
冷房能力 6,000kcal/h
圧縮機入力 2.2kWとなる

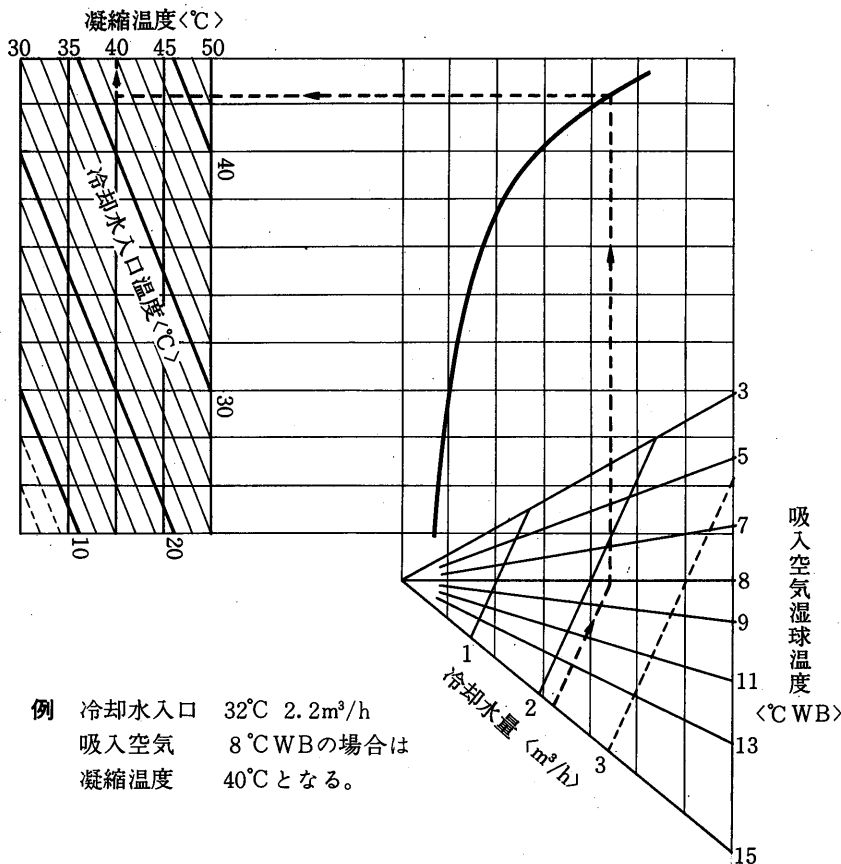


風量補正線図



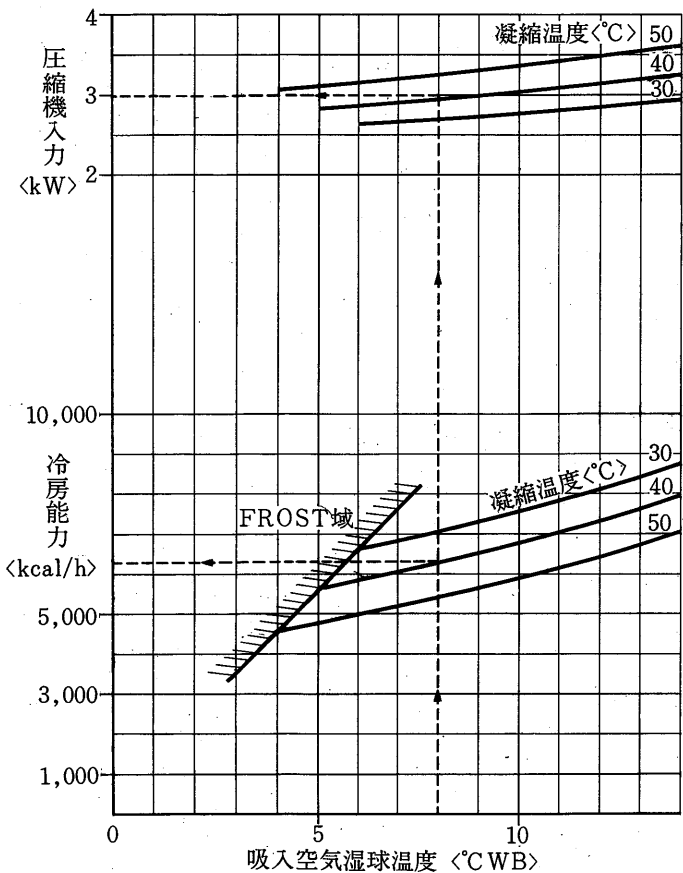
例低温用GT-40L
風量45m³/minの場合は
冷房能力は1.02倍
圧縮機入力は1.012倍となる。

凝縮器特性線図



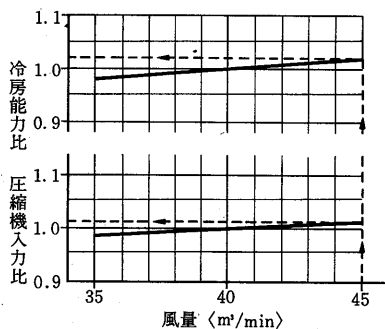
例 冷却水入口 32°C 2.2m³/h
吸入空気 8°CWBの場合は
凝縮温度 40°Cとなる。

冷房能力線図<60Hz 風量40m³/min>



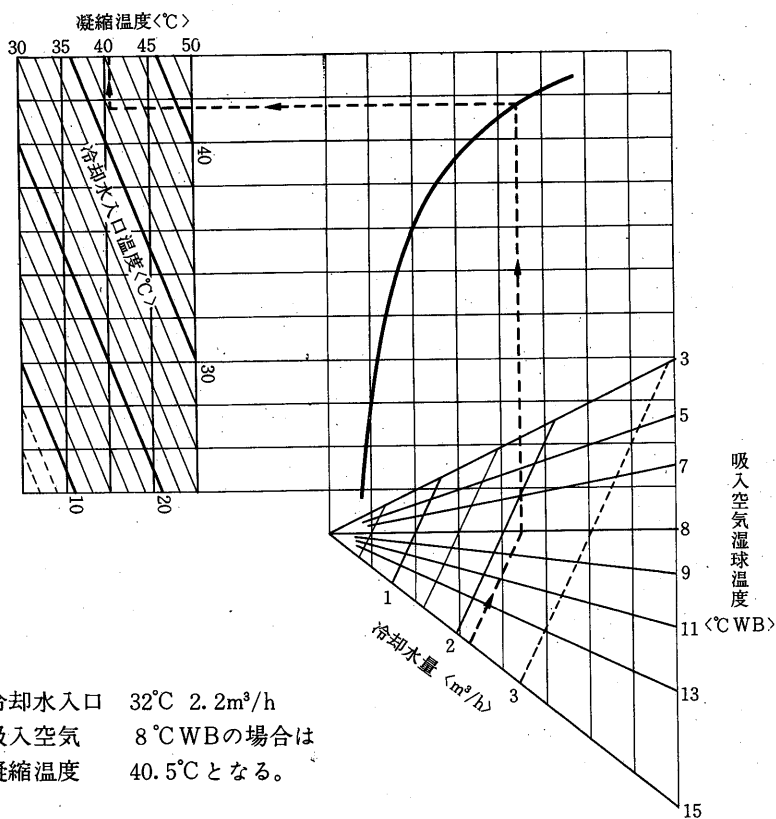
例 吸入空気 10°CDB, 8°CWB
 凝縮温度 40.5°Cの場合は
 冷房能力 6,300kcal/h
 圧縮機入力 3.0kWとなる

風量補正線図



例 風量45m³/minの場合は
 冷房能力は1.02倍
 圧縮機入力は1.012倍となる。

凝縮器特性線図

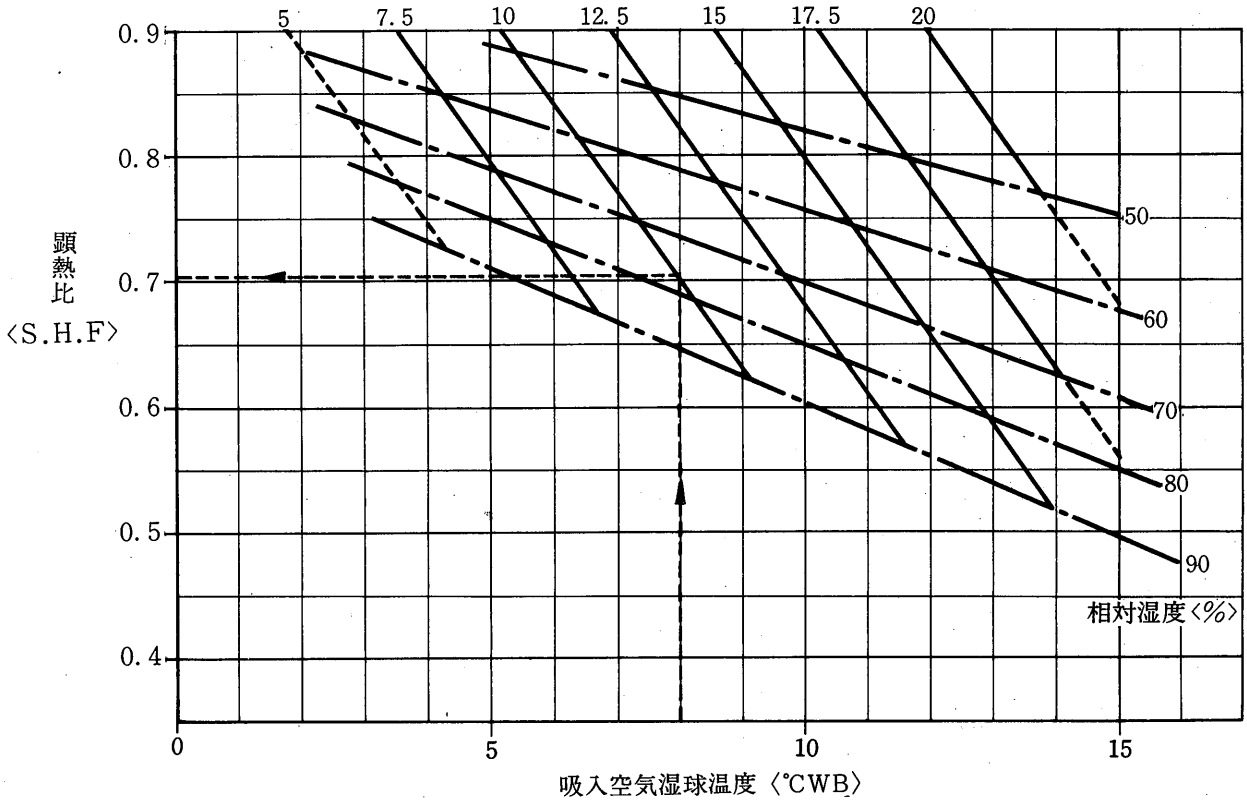


例 冷却水入口 32°C 2.2m³/h
 吸入空気 8°CWBの場合は
 凝縮温度 40.5°Cとなる。

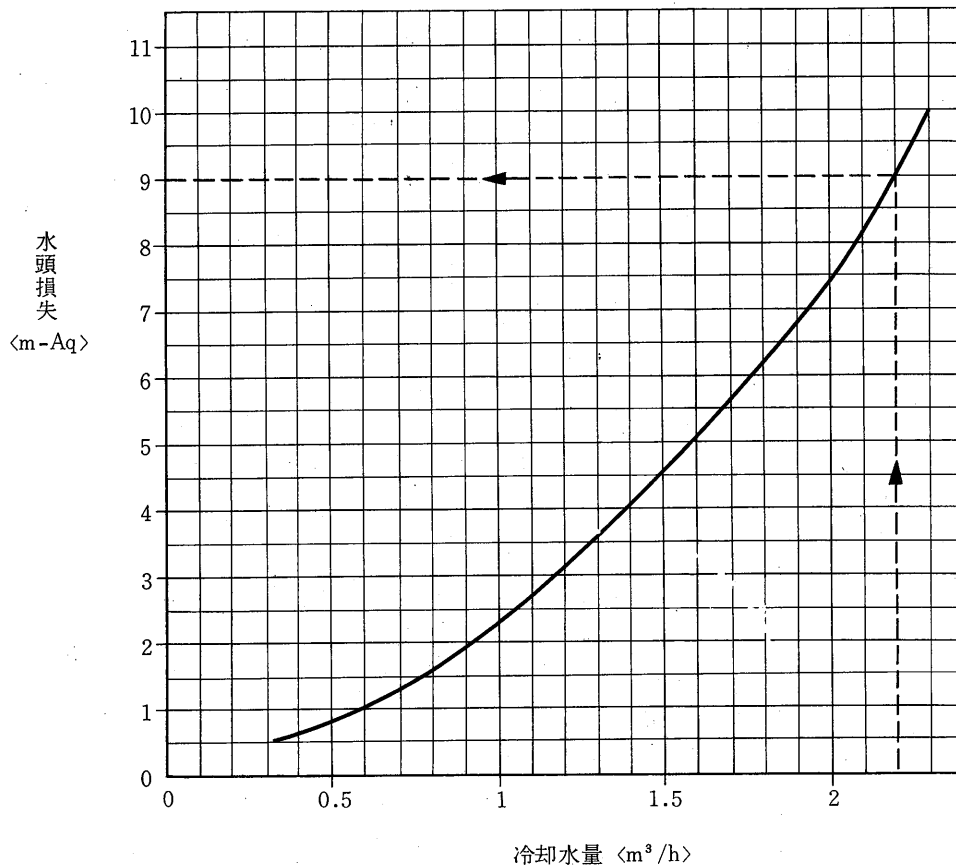
顕熱比<SHF>線図<風量40m³/min 凝縮温度40~45℃>

例 吸入空気10℃DB, 8℃WB (78%RH)
 風量40m³/min の場合は
 S. H. Fは0.705となる。

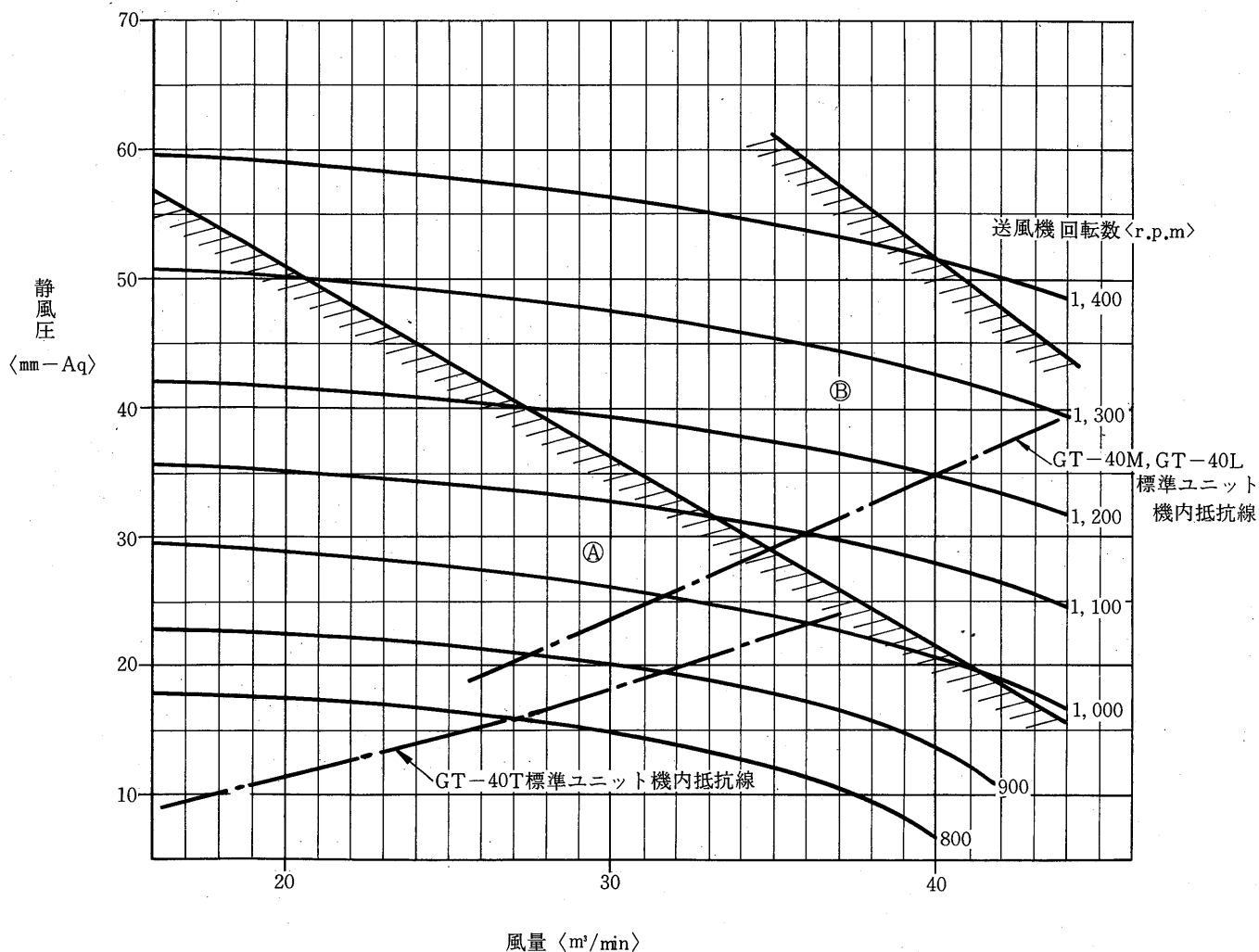
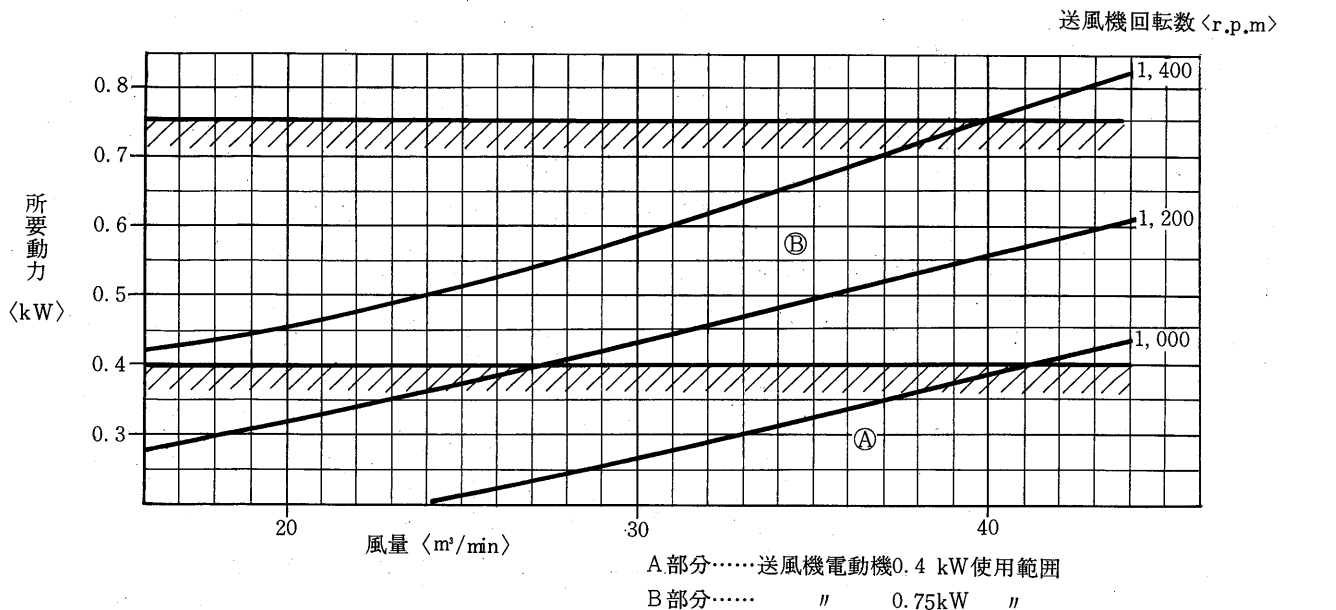
吸入空気乾球温度 <°CDB>



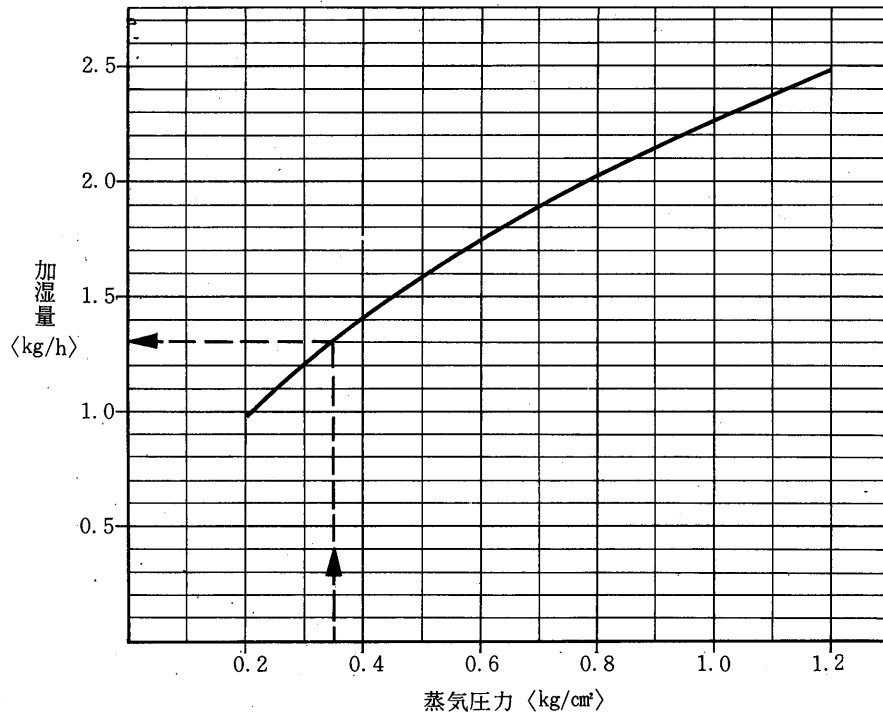
凝縮器水頭損失線図



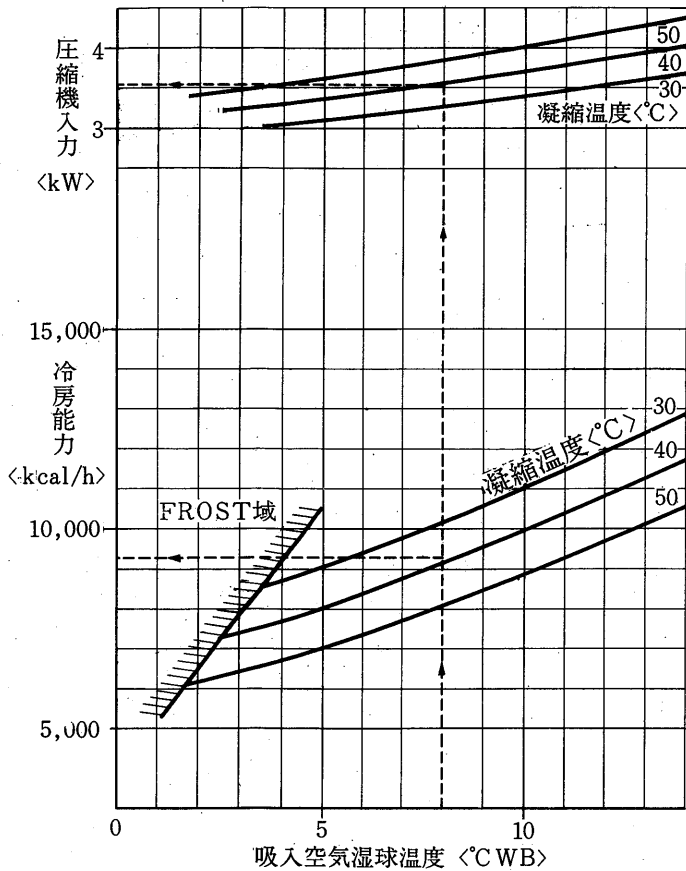
送風機性能線図



蒸気加湿器能力線図

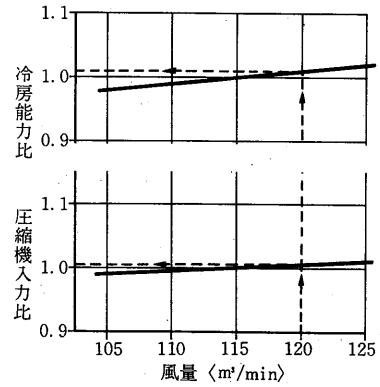


GT-50L形冷房能力線図<50Hz 風量50m³/min 送風機電動機1.5kW内蔵>



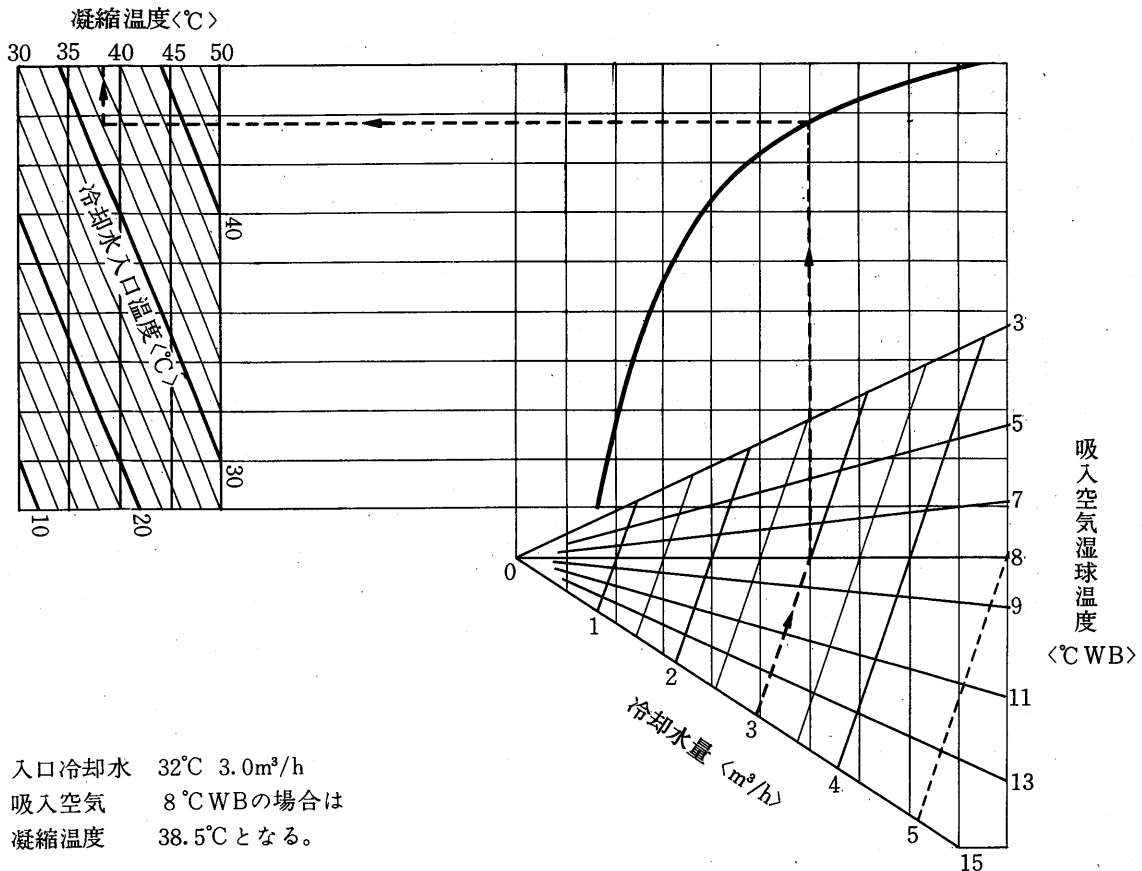
例 吸入空気 10°CDB, 8°CWB
 風量 80 m³/min
 凝縮温度 38.5°Cの場合
 冷房能力 9,300kcal/h
 圧縮機入力 3.55kWとなる

風量補正線図



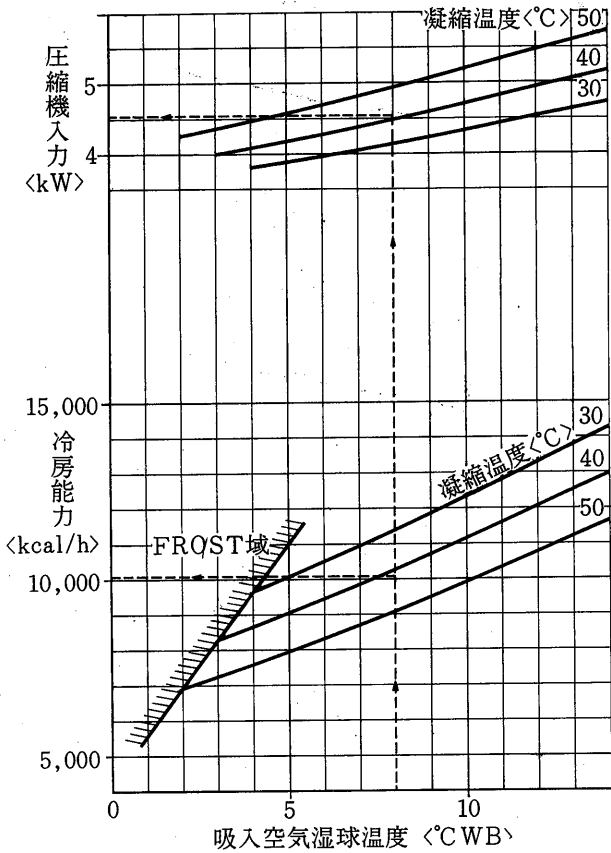
例 風量90m³/minとする場合は
 冷房能力は1.02倍
 圧縮機入力は1.006倍となる。

凝縮器特性線図



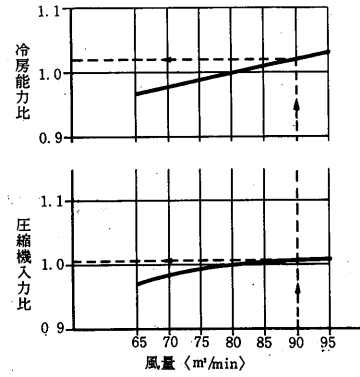
例 入口冷却水 32°C 3.0m³/h
 吸入空気 8°CWBの場合
 凝縮温度 38.5°Cとなる。

冷房能力線図<60Hz 風量80m³/min 送風機電動機1.5kW内蔵>



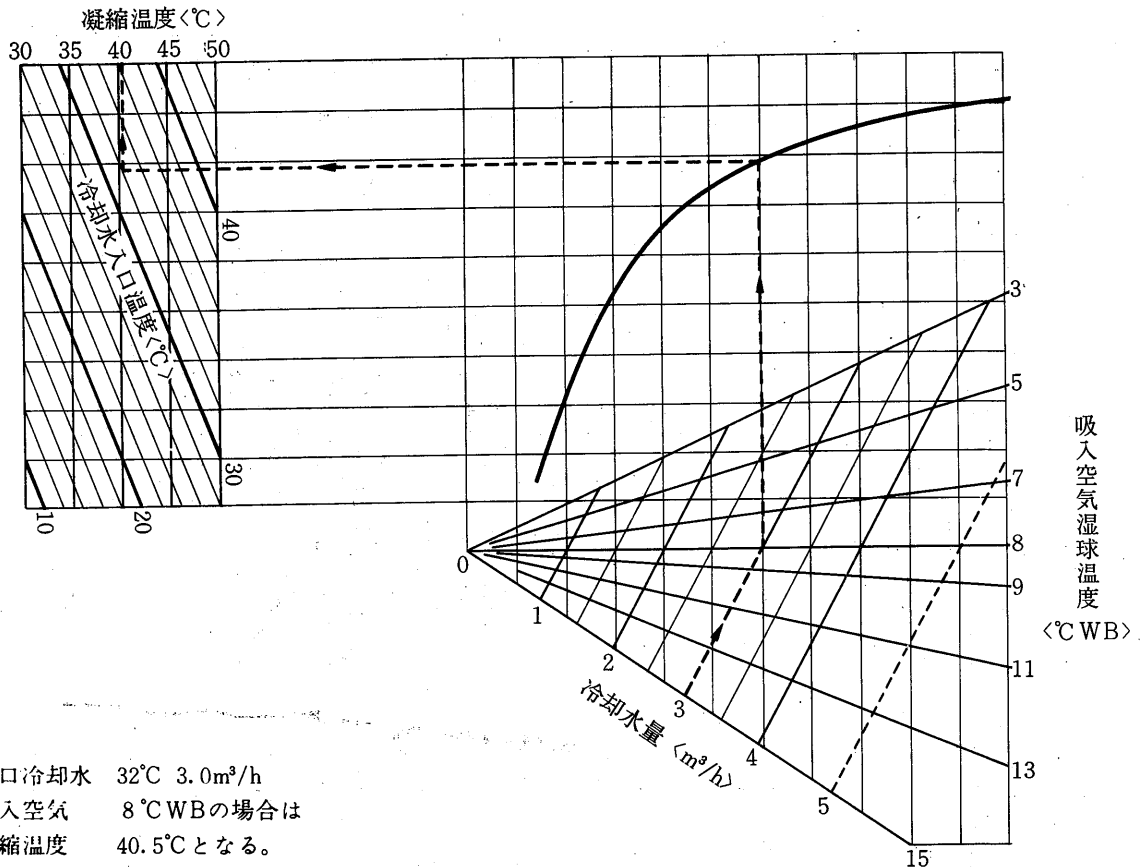
例 吸入空気10°CDB , 8°CWB
 風量 80m³/min
 凝縮温度 40.5°Cの場合は
 冷房能力 10100 kcal/h
 圧縮機入力 4.55kWとなる

風量補正線図



例 風量90m³/minとする場合は
 冷房能力は1.02倍
 圧縮機入力は1.006倍となる。

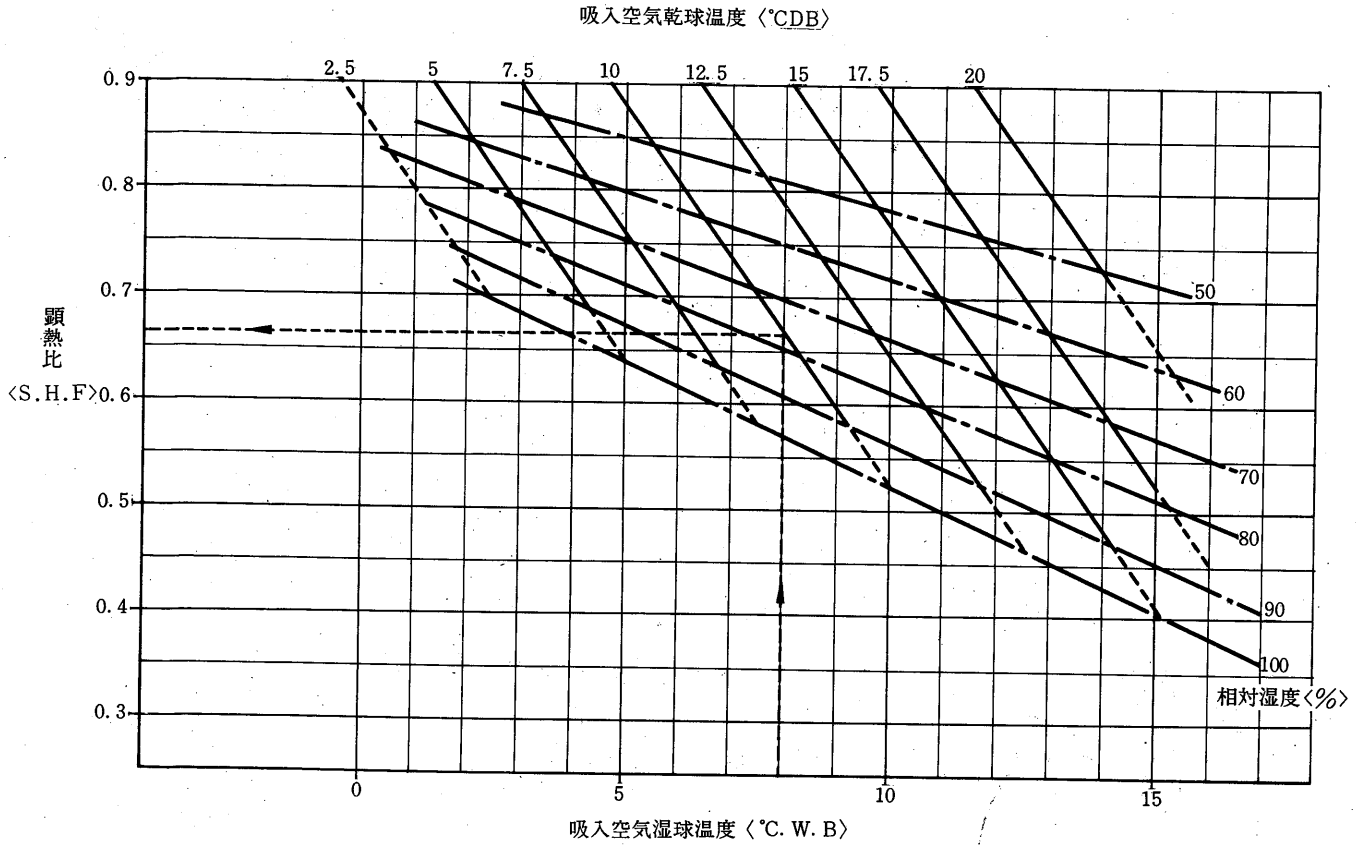
凝縮器特性線図



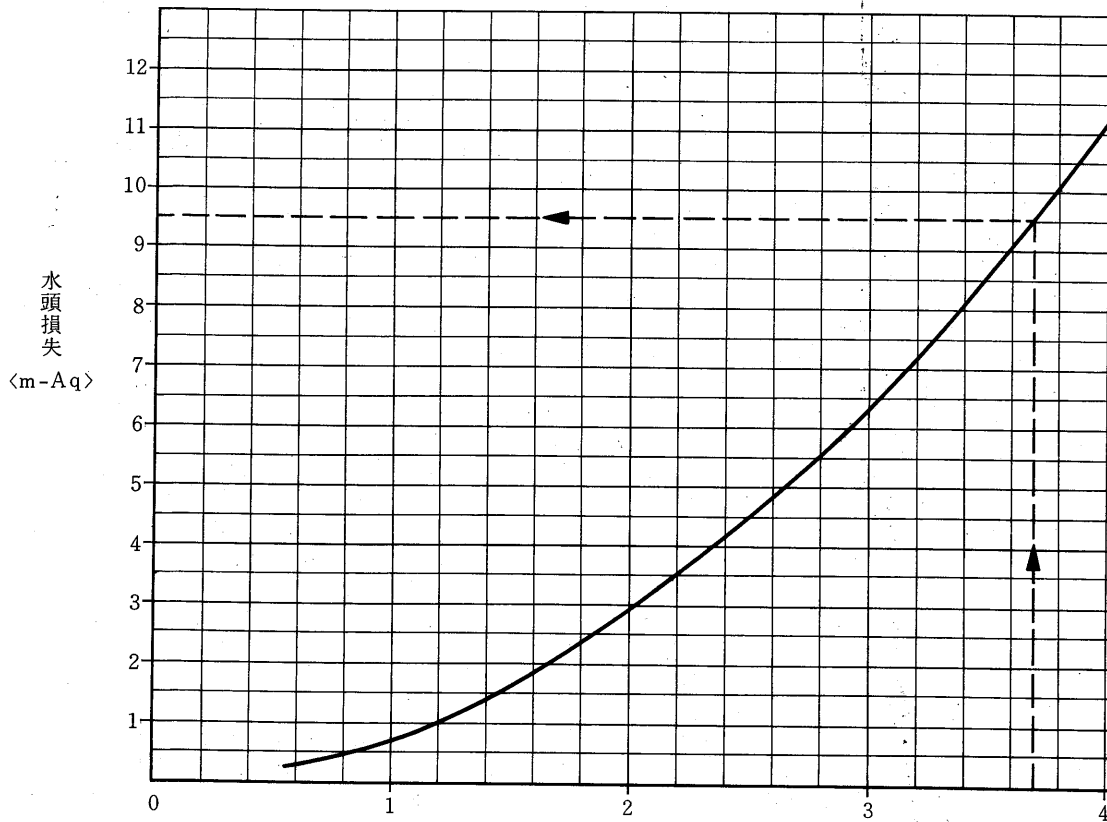
例 入口冷却水 32°C 3.0m³/h
 吸入空気 8°CWBの場合は
 凝縮温度 40.5°Cとなる。

顕熱比<SHF>線図<風量80m³/min 凝縮温度40~45℃>

例 吸入空気10℃DB, 8℃WB (78%RH)
 風量80m³/minの場合は
 S. H. Fは0.665となる。

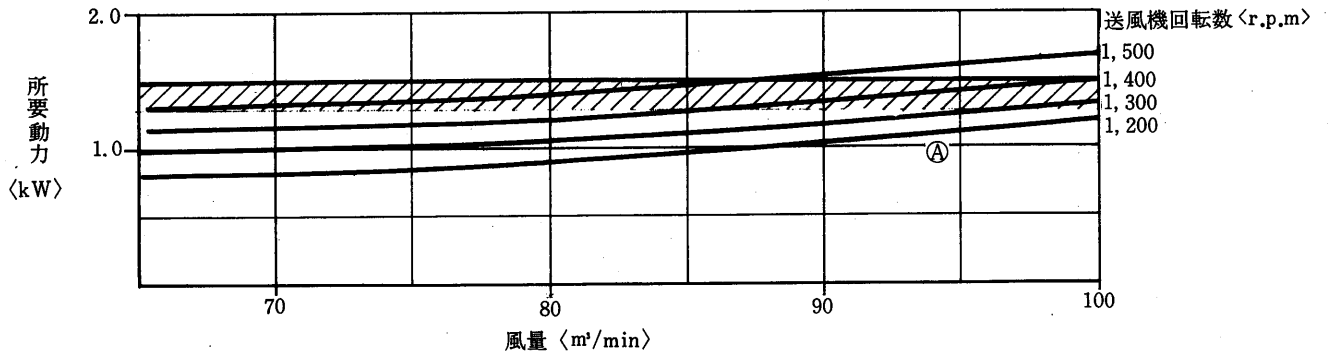


凝縮器水頭損失線図

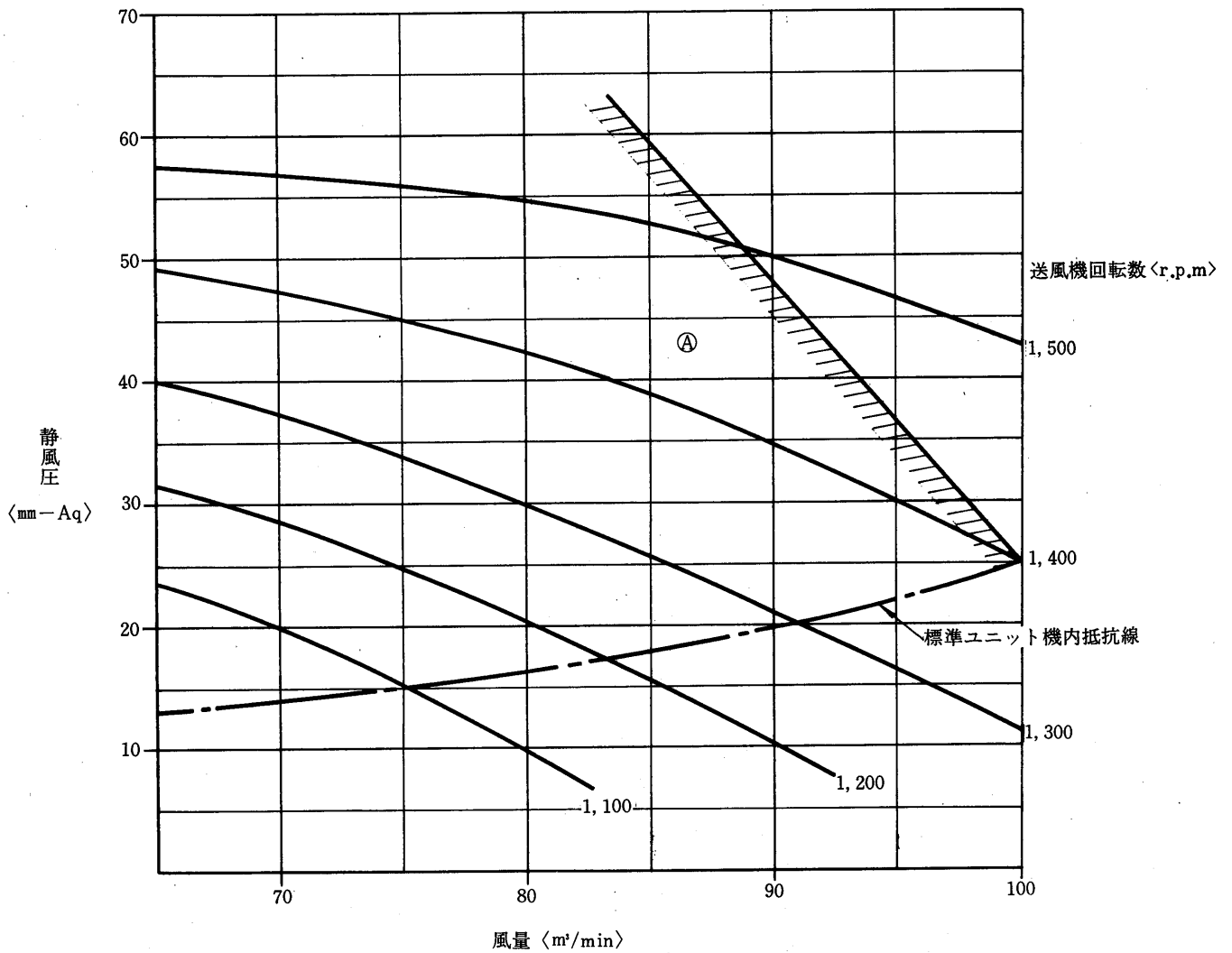


例 冷却水量3.7m³/hの場合は凝縮器水頭損失は9.5 m-Aqとなる。

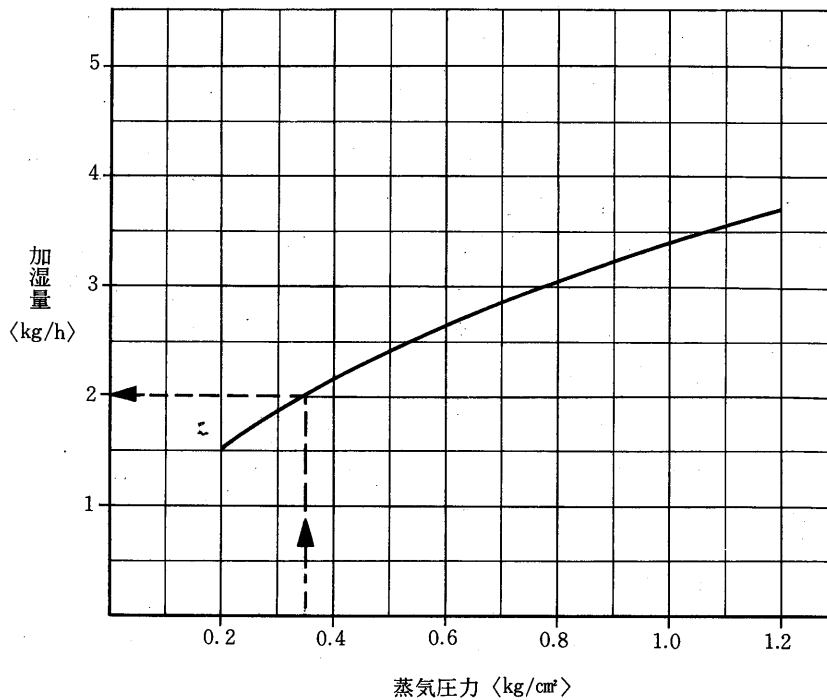
送風機性能線図



①部分…標準送風機電動機1.5kw使用範囲



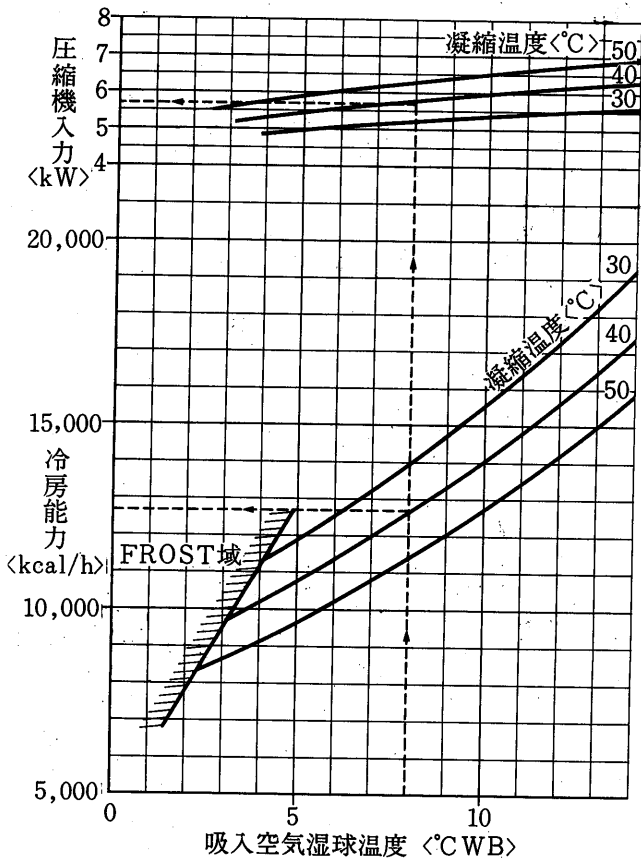
蒸気加湿器能力線図



使用上の注意事項

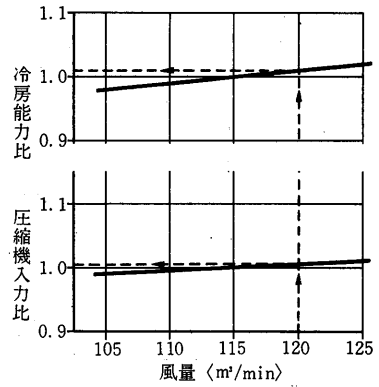
- 上図は次の電磁弁と組合せた時の性能です。
 本体には電磁弁が附属されていませんので適当に調節してください。
 〈塞止弁にしてもよい〉 組合せ電磁弁口径 3φ
- 必要以上の圧力、流量で使用しますと機外への水洩れが発生することがあります。
 必ず電磁弁〈又は塞止弁〉を使用してください。
- M、T、F、Lに共通ですが風量と負荷に合わせて調整、ご使用願います。

GT-80L形冷房能力線図<50Hz 風量115m³/min 送風機電動機3.7kW機外取付>



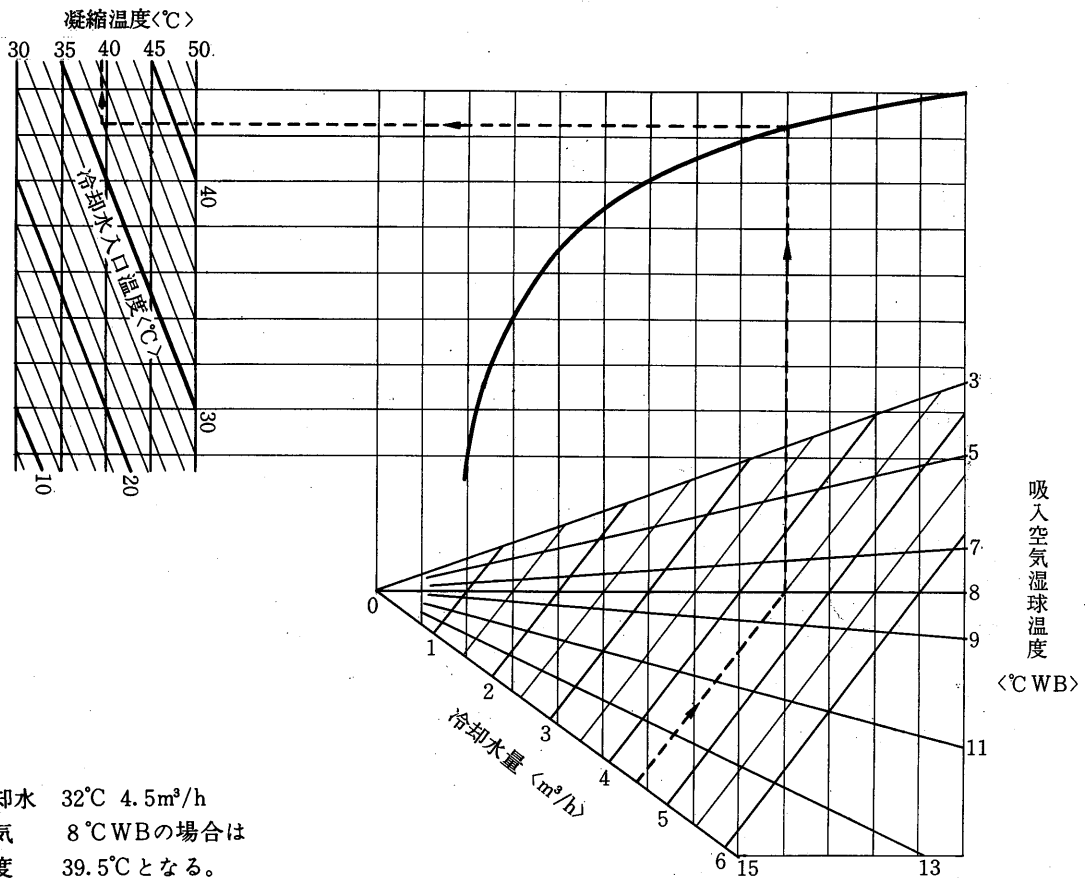
例 吸入空気 10°CDB, 8°CWB
 凝縮温度 39.5°Cの場合は
 冷房能力 12,700kcal/h
 圧縮機入力 5.7kWとなる

風量補正線図



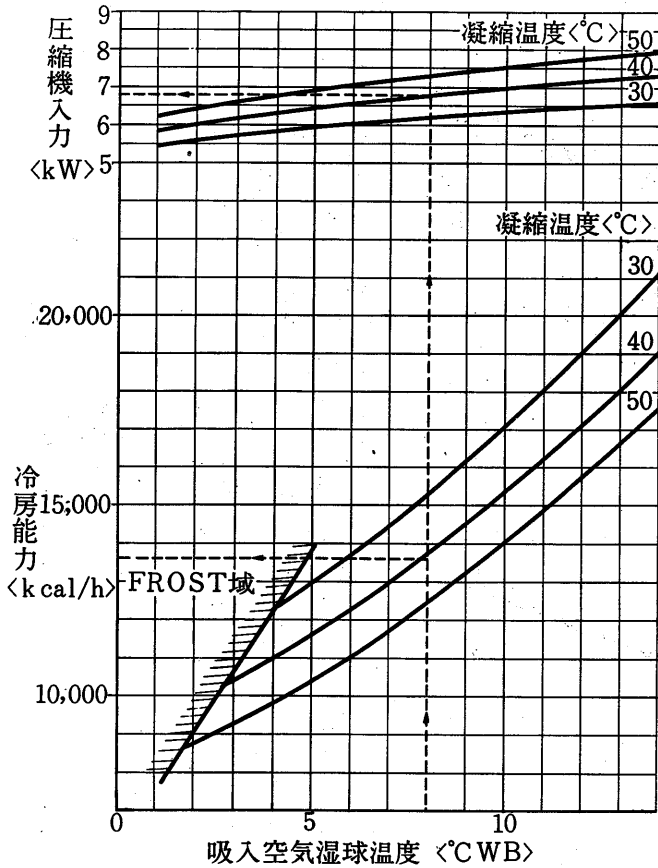
例 風量120m³/minの場合は
 冷房能力は1.01倍
 圧縮機入力は1.005倍となる。

凝縮器特性線図



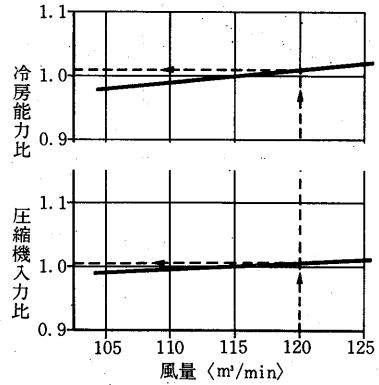
例 入口冷却水 32°C 4.5m³/h
 吸入空気 8°CWBの場合は
 凝縮温度 39.5°Cとなる。

冷房能力線図<60Hz 風量115m³/min 送風機電動機3.7kW機外取付>



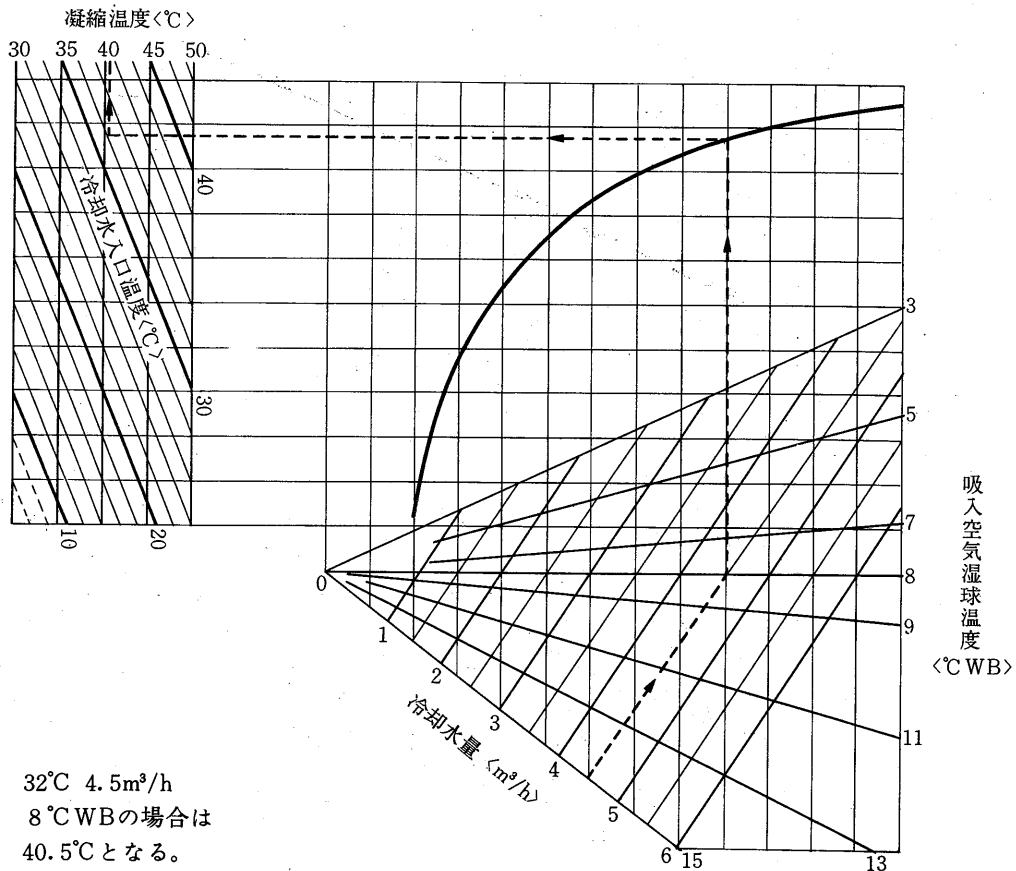
例 吸入空気 10°CDB, 8°CWB
凝縮温度 40.5°Cの場合
冷房能力 13,600kcal/h
圧縮機入力 6.8kWとなる

風量補正線図



例 風量120m³/minの場合は
冷房能力は1.01倍
圧縮機入力は1.005倍となる。

凝縮器特性線図



例 入口冷却水 32°C 4.5m³/h
吸入空気 8°CWBの場合は
凝縮温度 40.5°Cとなる。

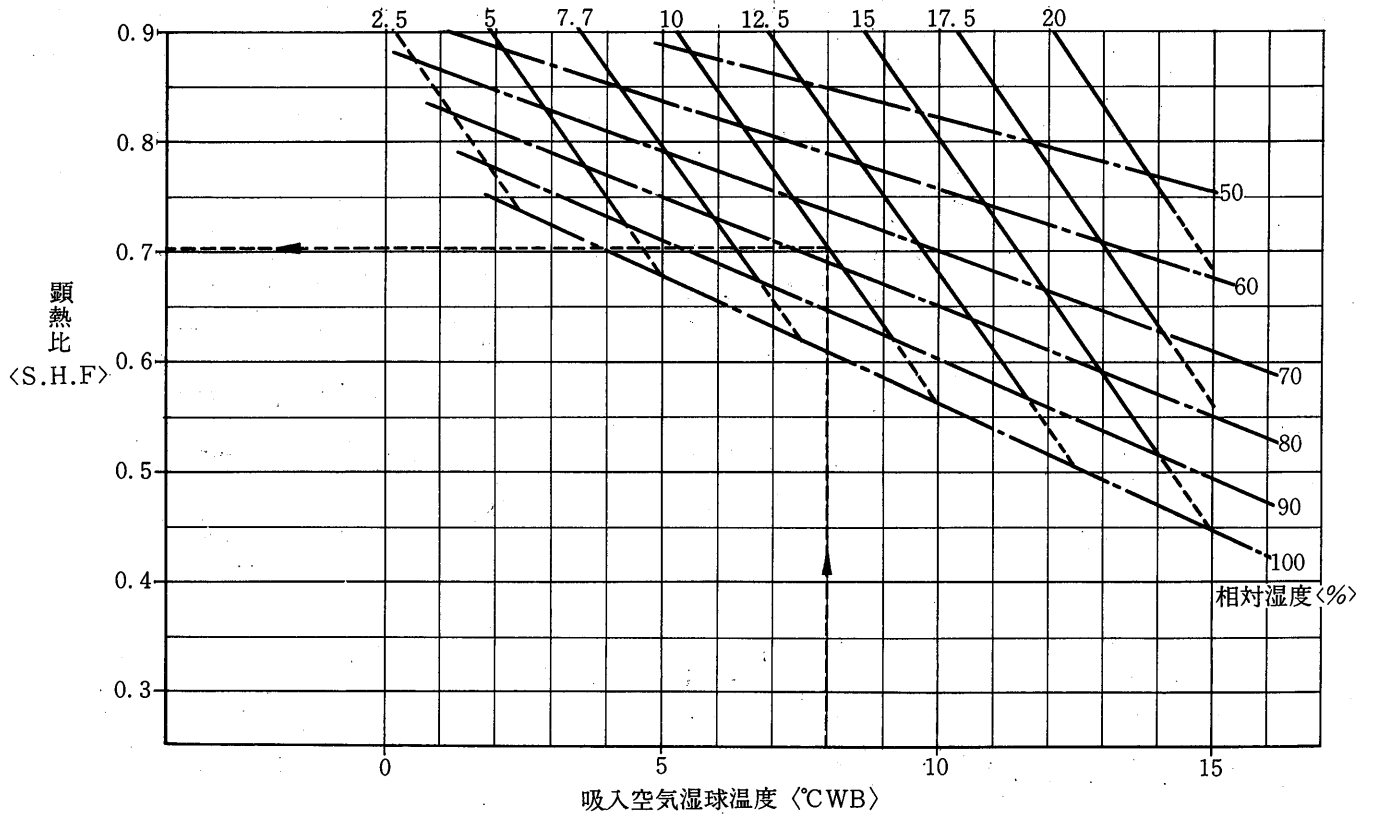
顕熱比<SHF>線図<風量115m³/min 凝縮温度40~45℃>

例吸入空気10℃DB, 8℃WB (78%RH)

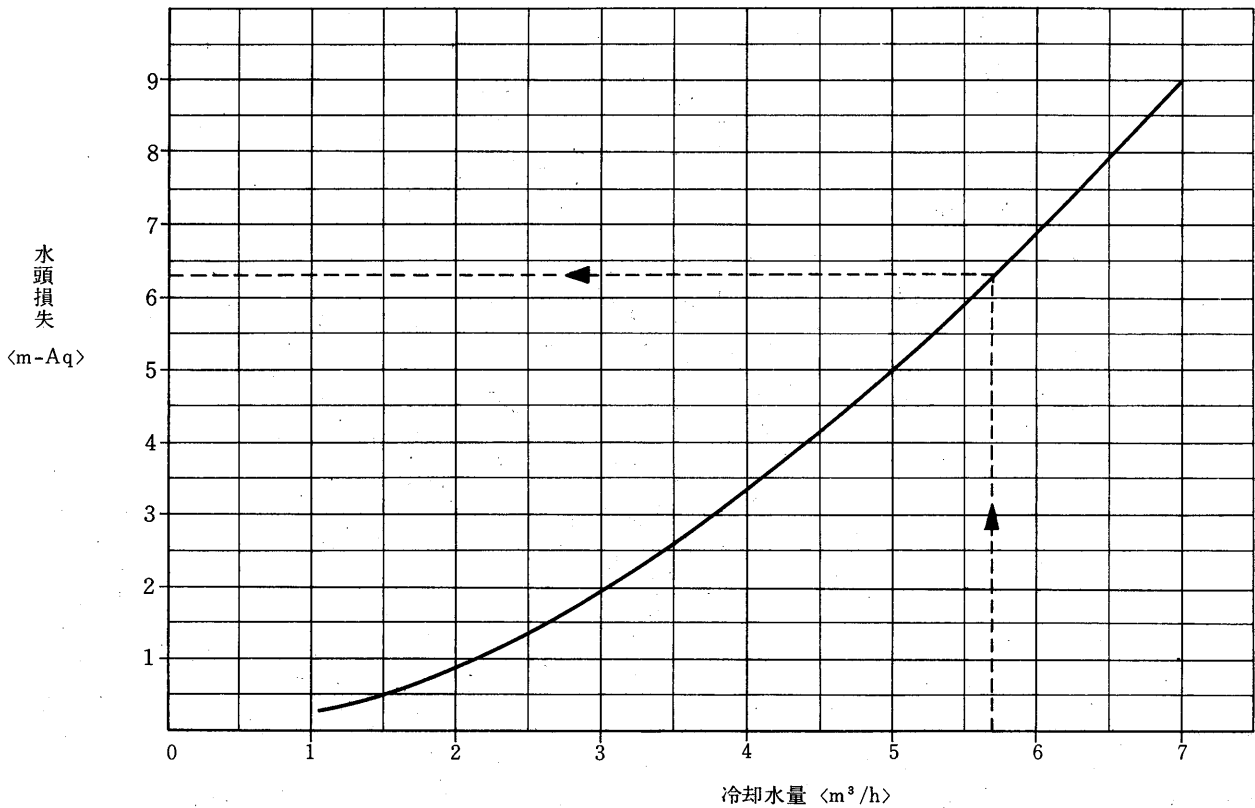
風量115m³/minの場合は

S. H. Fは0.75となる。

吸入空気乾球温度 (°CDB)

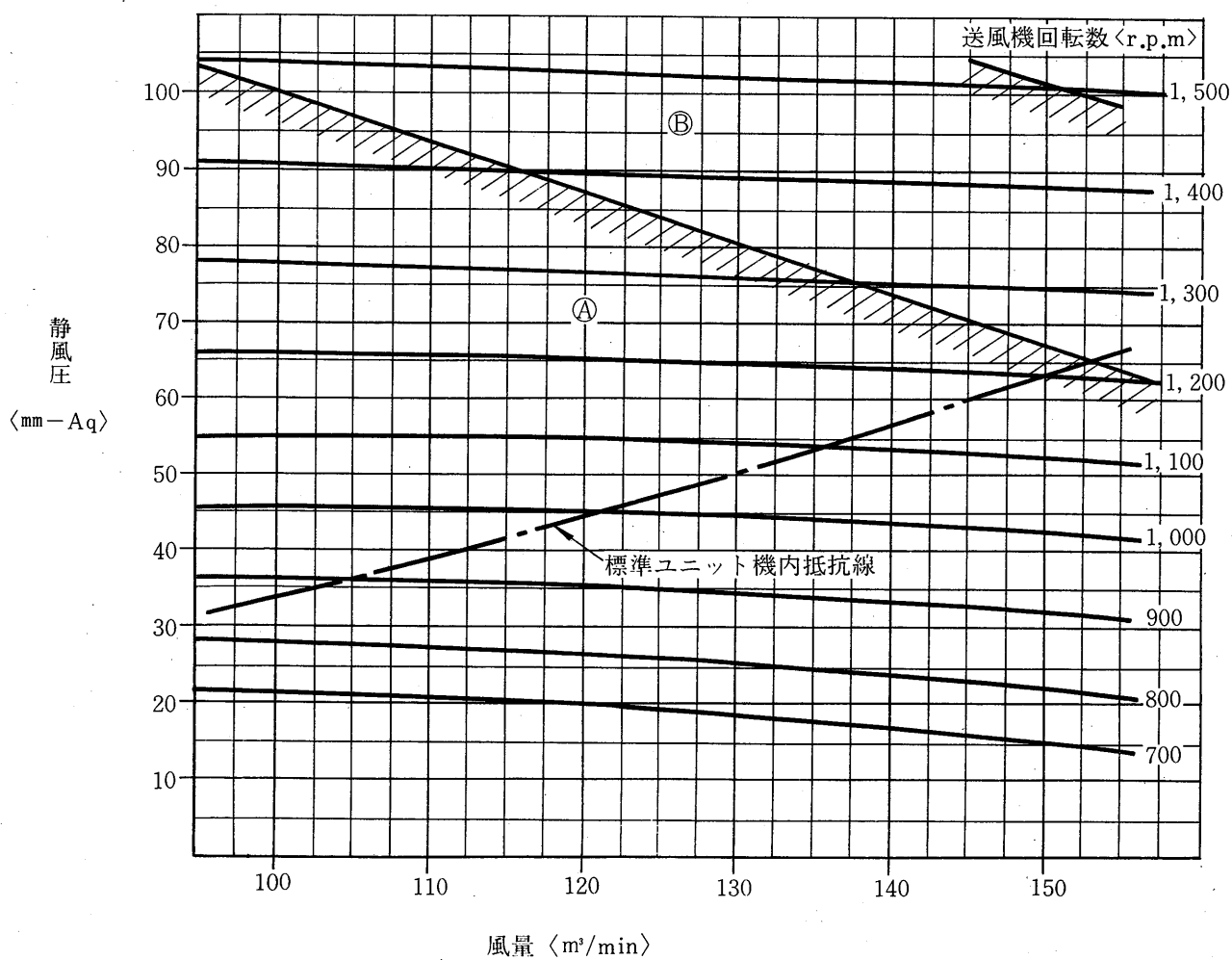
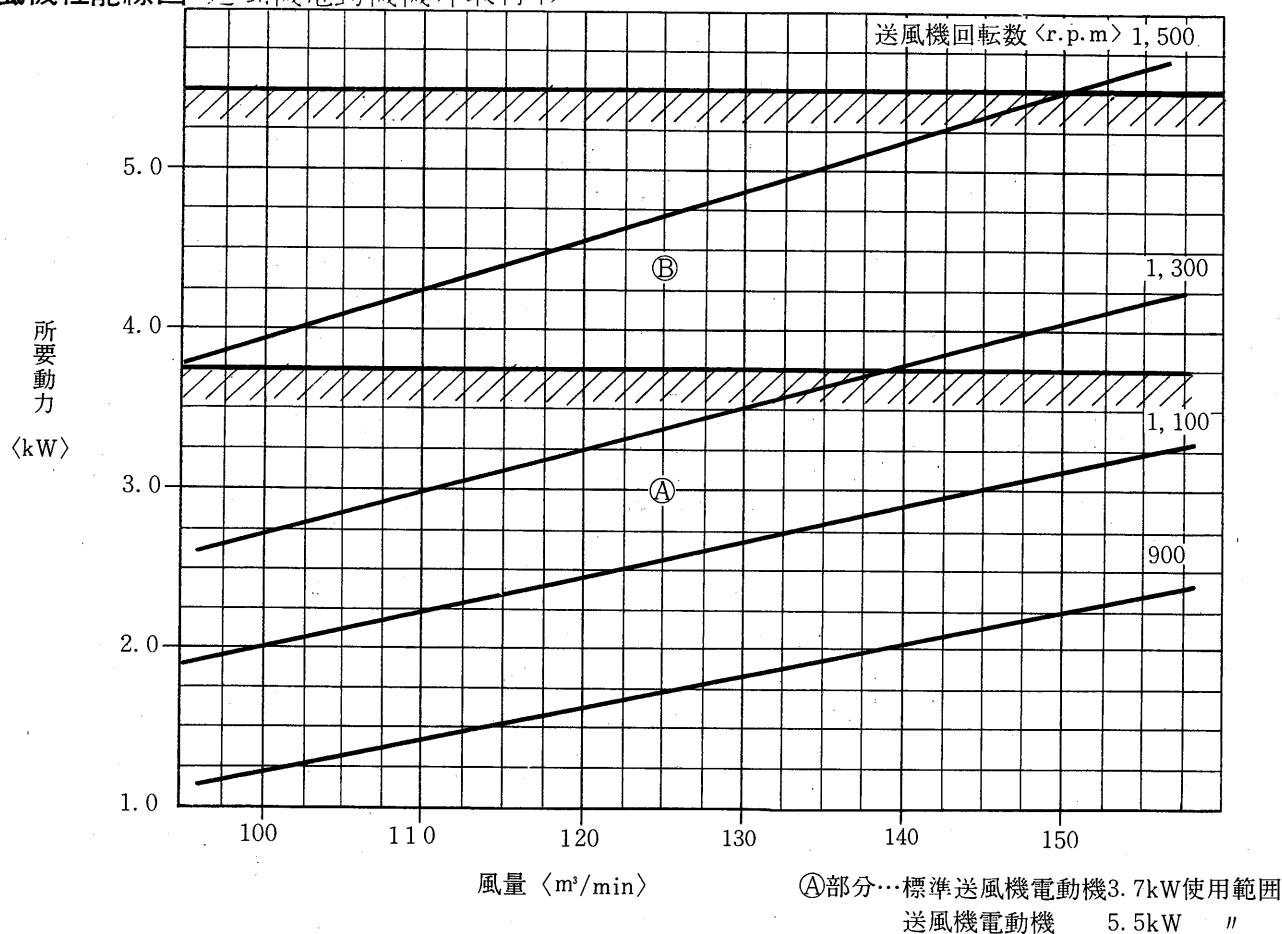


凝縮器水頭損失線図

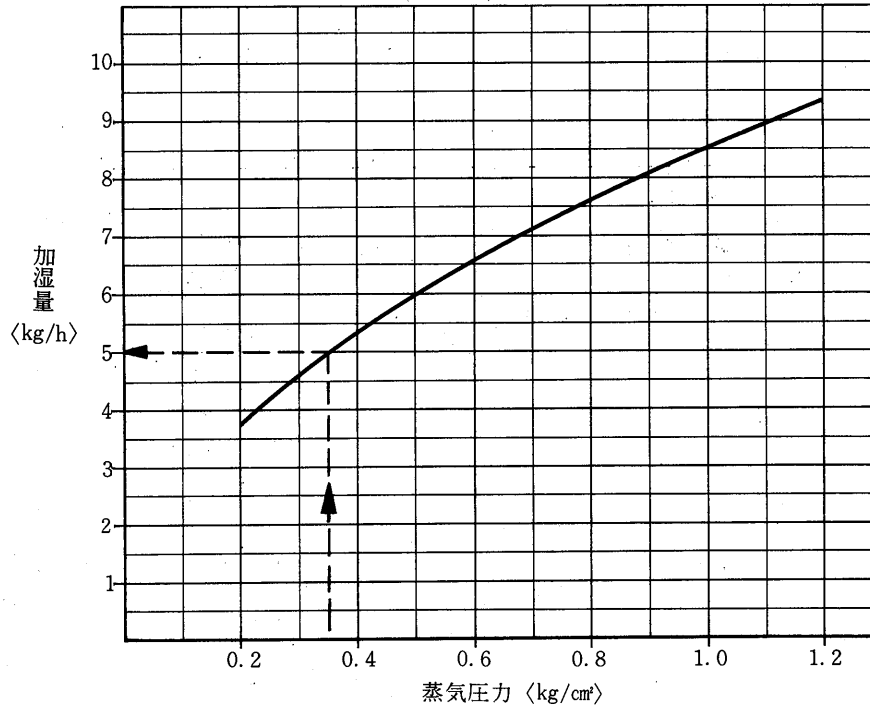


例 冷却水量5.7m³/hの場合は凝縮器水頭損失は6.3m-Aqとなる。

送風機性能線図(送風機電動機機外取付形)



蒸気加湿器能力線図



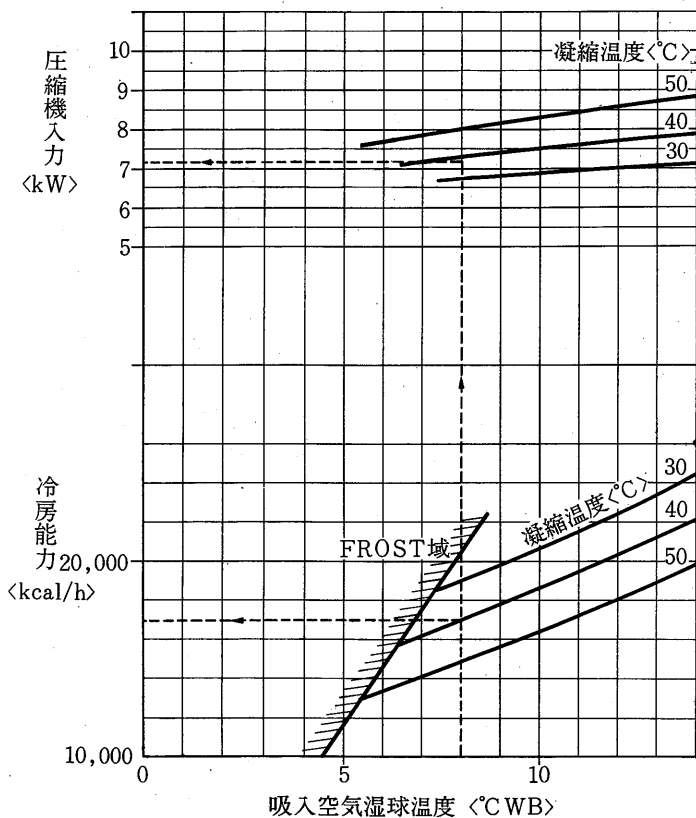
使用上の注意事項

- 上図は次の電磁弁と組合せた時の性能です。
 本体には電磁弁が附属されていないので適当に調節してください。
 〈塞止弁にしてもよい〉 組合せ電磁弁口径 3φ
- 必要以上の圧力、流量で使用しますと機外への水洩れが発生することがあります。
 必ず電磁弁〈又は塞止弁〉を使用してください。
- M、T、F、Lに共通ですが風量と負荷に合わせて調整、ご使用願います。

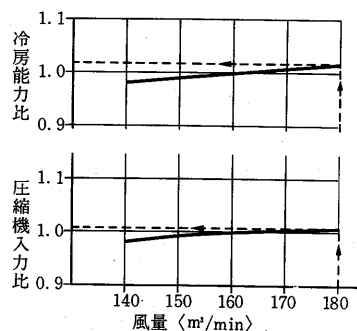
GT-100L形冷房能力線図

<50Hz 風量160m³/min 機外静風圧10mm-Aq送風機電動機5.5kW機外取付>

例 吸入空気 10°CDB, 8°CWB
凝縮温度 39.5°Cの場合は
冷房能力 17,000kcal/h
圧縮機入力 7.25kWとなる

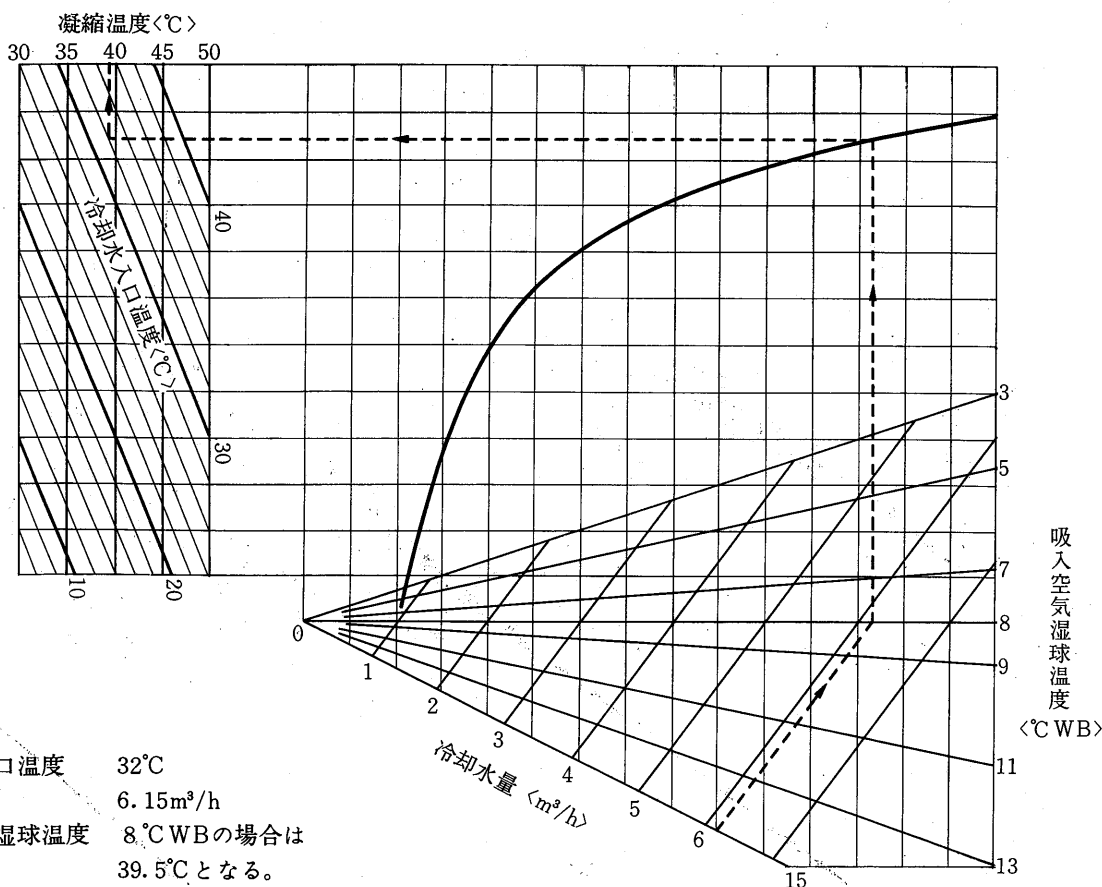


風量補正線図



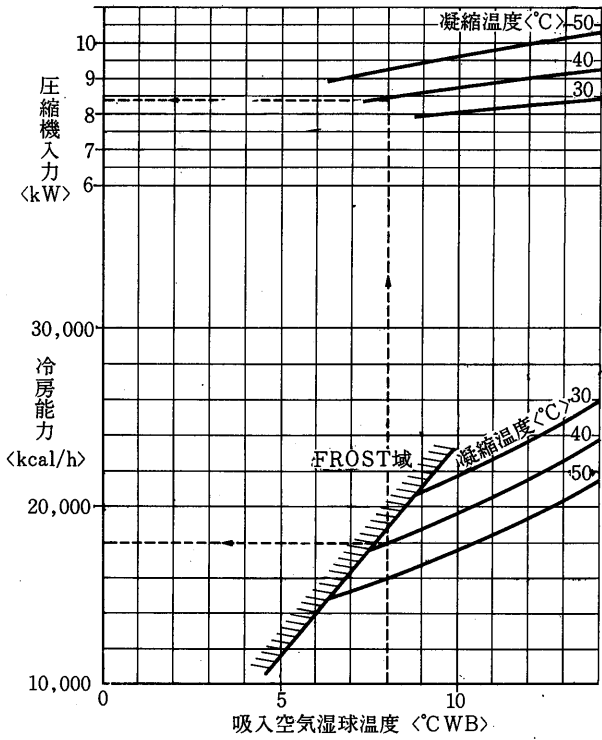
例 風量180m³/minの場合は
冷房能力は1.018倍
圧縮機入力は1.005倍となる。

凝縮器特性線図



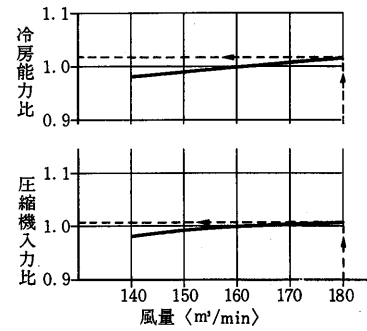
例 冷却水入口温度 32°C
冷却水量 6.15m³/h
吸入空気湿球温度 8°CWBの場合は
凝縮温度 39.5°Cとなる。

冷房能力線図<60Hz 風量160m³/min 機外静風圧10mm-Aq送風機電動機5.5kW機外取付>



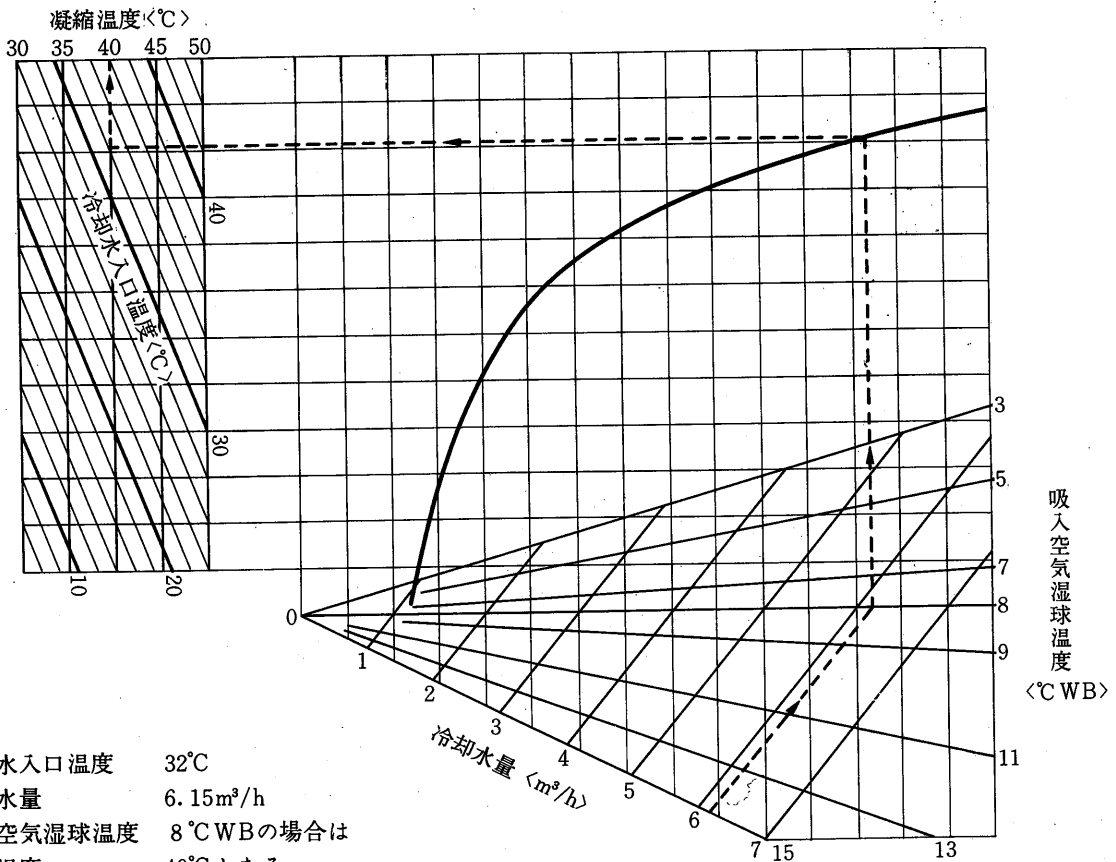
例 吸入空気 10°CDB, 8°CWB
 凝縮温度 40.5°Cの場合
 冷房能力 18,000kcal/h
 圧縮機入力 8.45kWとなる

風量補正線図



例 風量180m³/minの場合は
 冷房能力は1.018倍
 圧縮機入力は1.005倍となる。

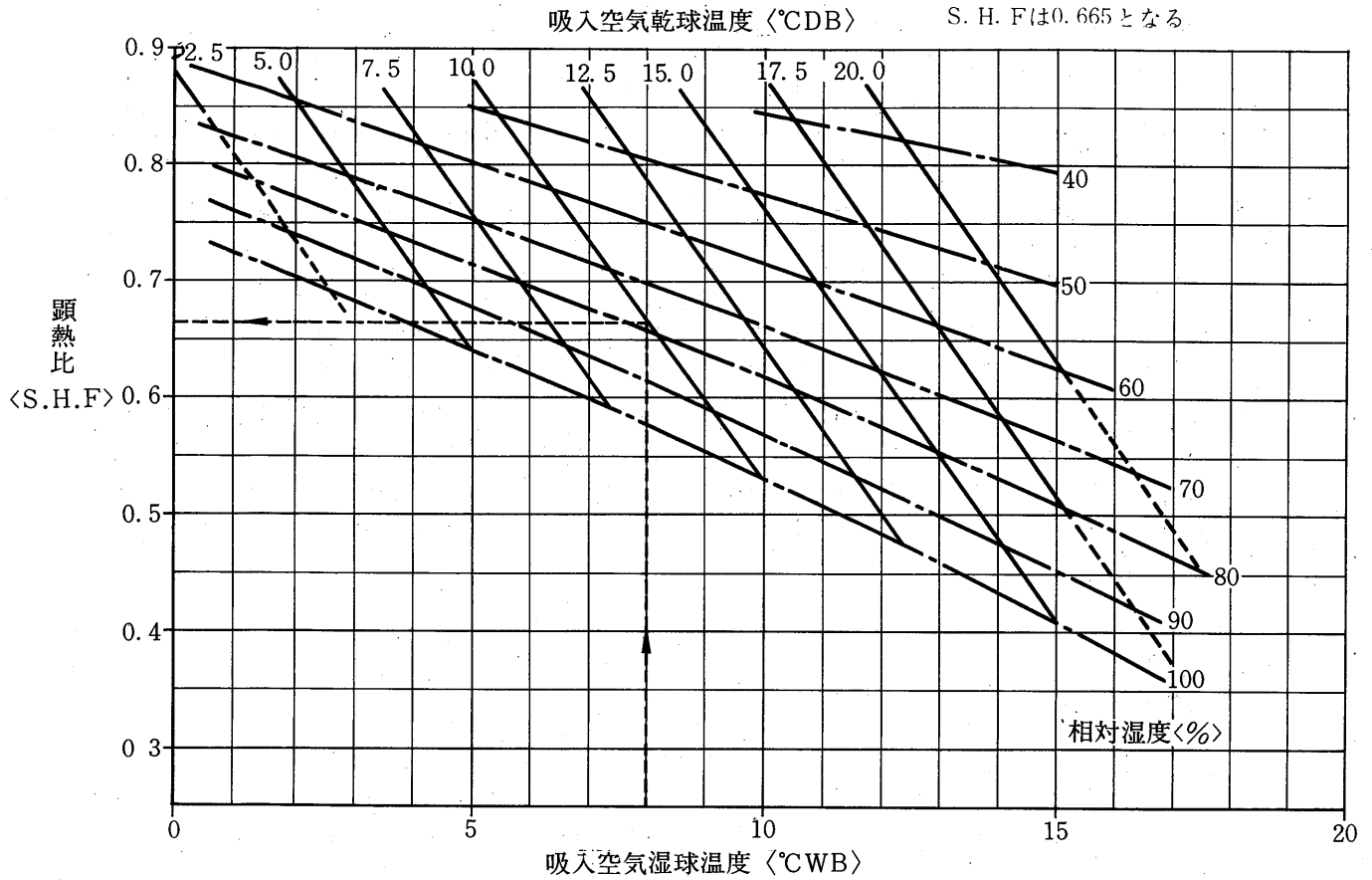
凝縮器特性線図



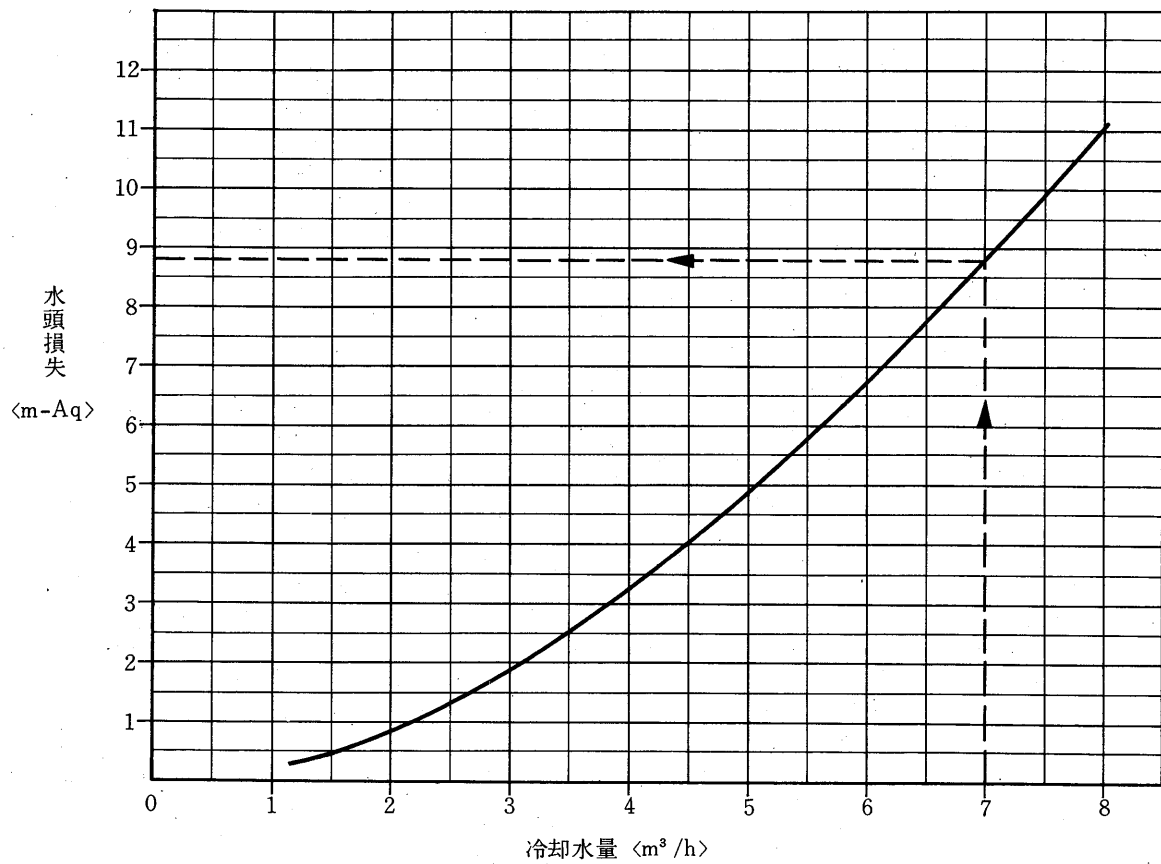
例 冷却水入口温度 32°C
 冷却水量 6.15m³/h
 吸入空気湿球温度 8°CWBの場合
 凝縮温度 40°Cとなる。

顕熱比<SHF>線図<風量140m³/min 凝縮温度40~45℃>

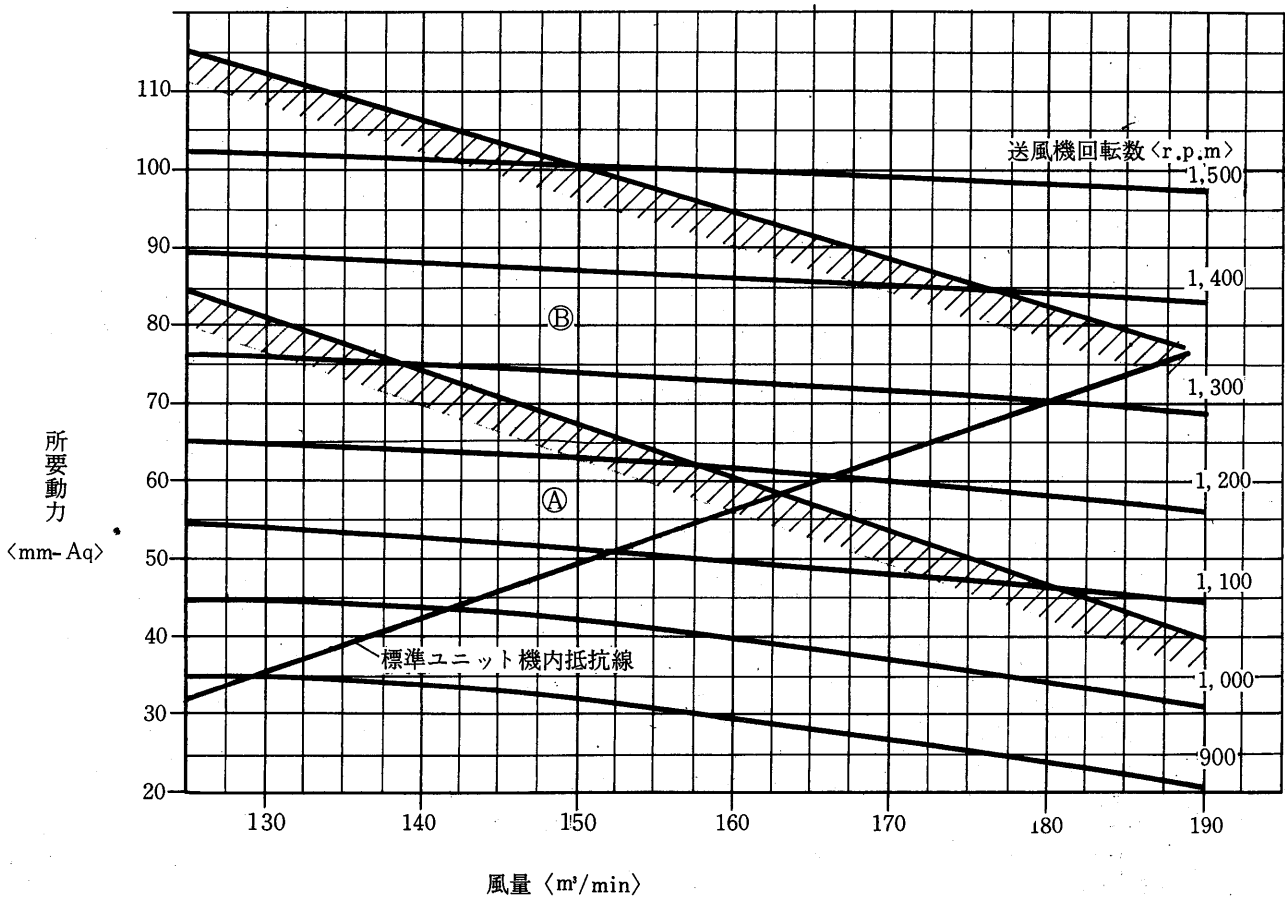
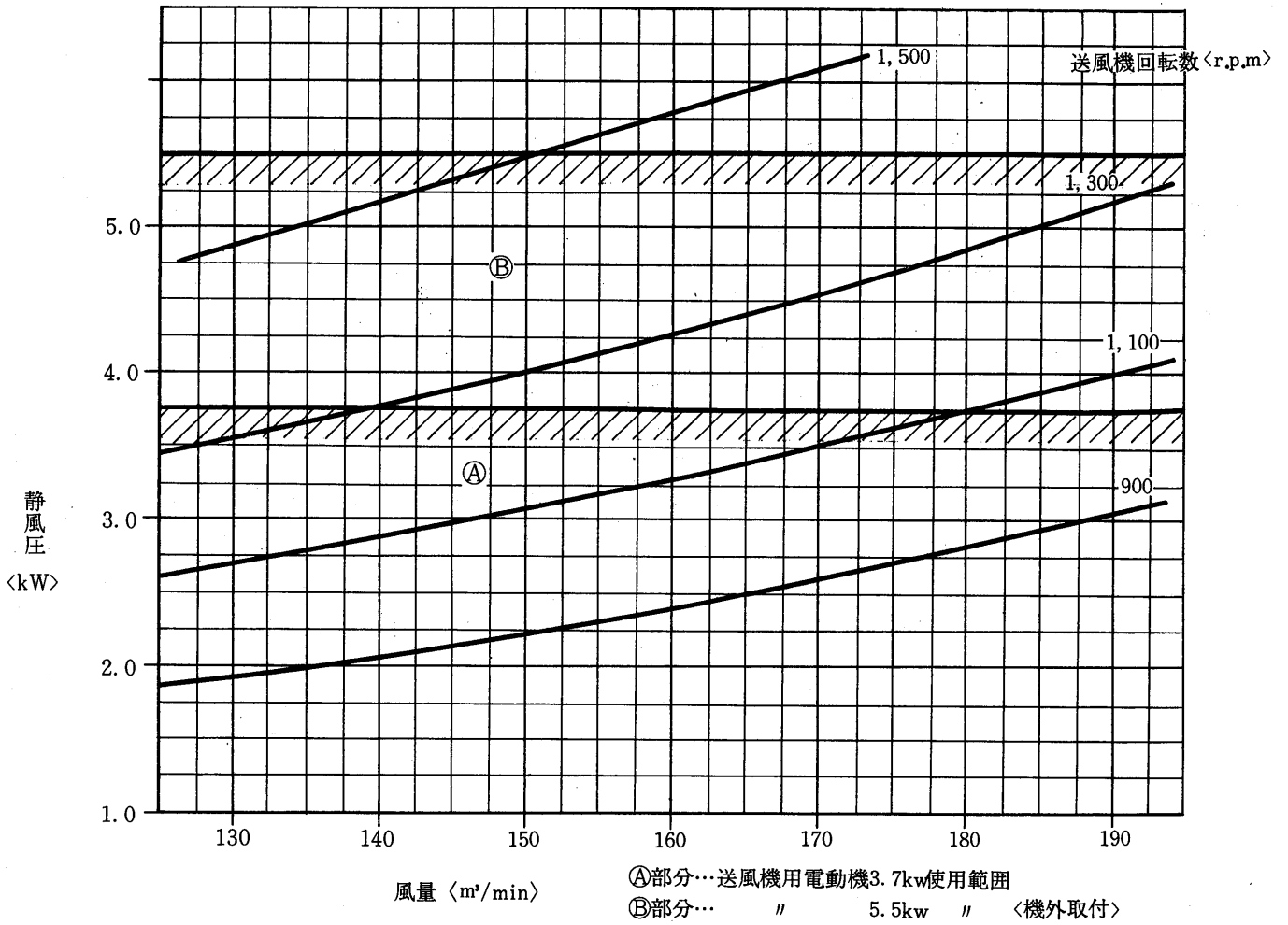
例吸入空気10℃DB, 8℃WB (78%RH)
 風量140m³/minの場合は
 S.H.Fは0.665となる



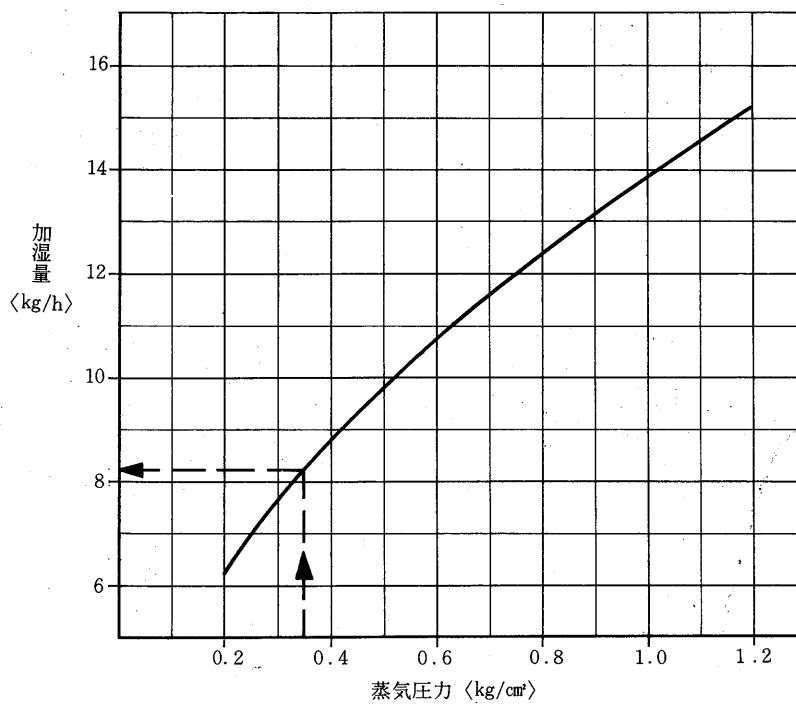
凝縮器水頭損失線図



送風機性能線図



蒸気加湿器能力線図

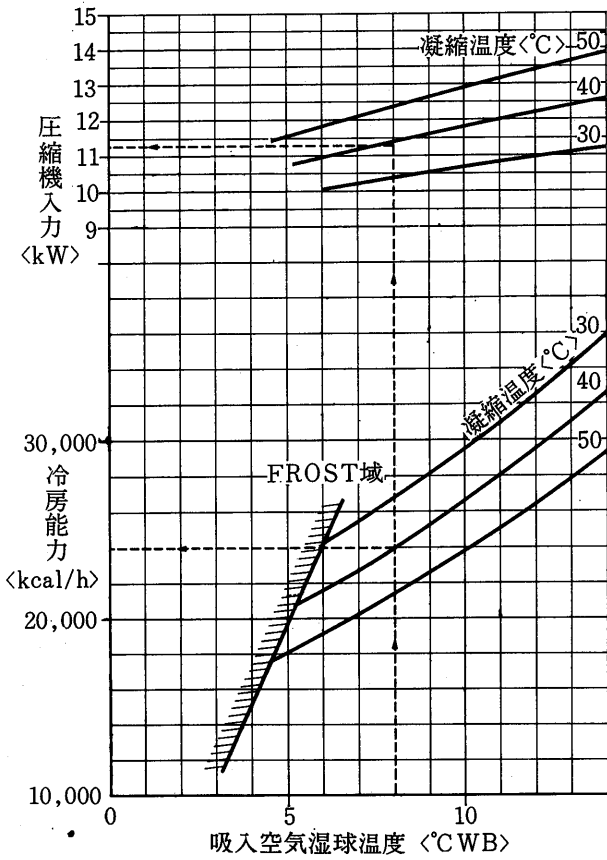


使用上の注意事項

- 上図は次の電磁弁と組合せた時の性能です。
 本体には電磁弁が附属されていませんので適当に調節してください。
 〈塞止弁にしてもよい〉 組合せ電磁弁口径 3φ
- 必要以上の圧力、流量で使用しますと機外への水洩れが発生することがあります。
 必ず電磁弁〈又は塞止弁〉を使用してください。
- M、T、F、Lに共通ですが風量と負荷に合わせて調整、ご使用願います。

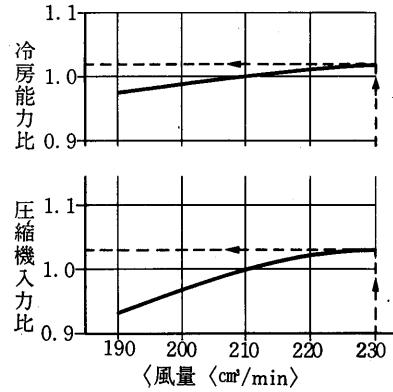
GT-150L形冷房能力線図

<50Hz 風量210m³/min 機外静風圧10mm-Aq送風機電動機5.5kW機外取付>



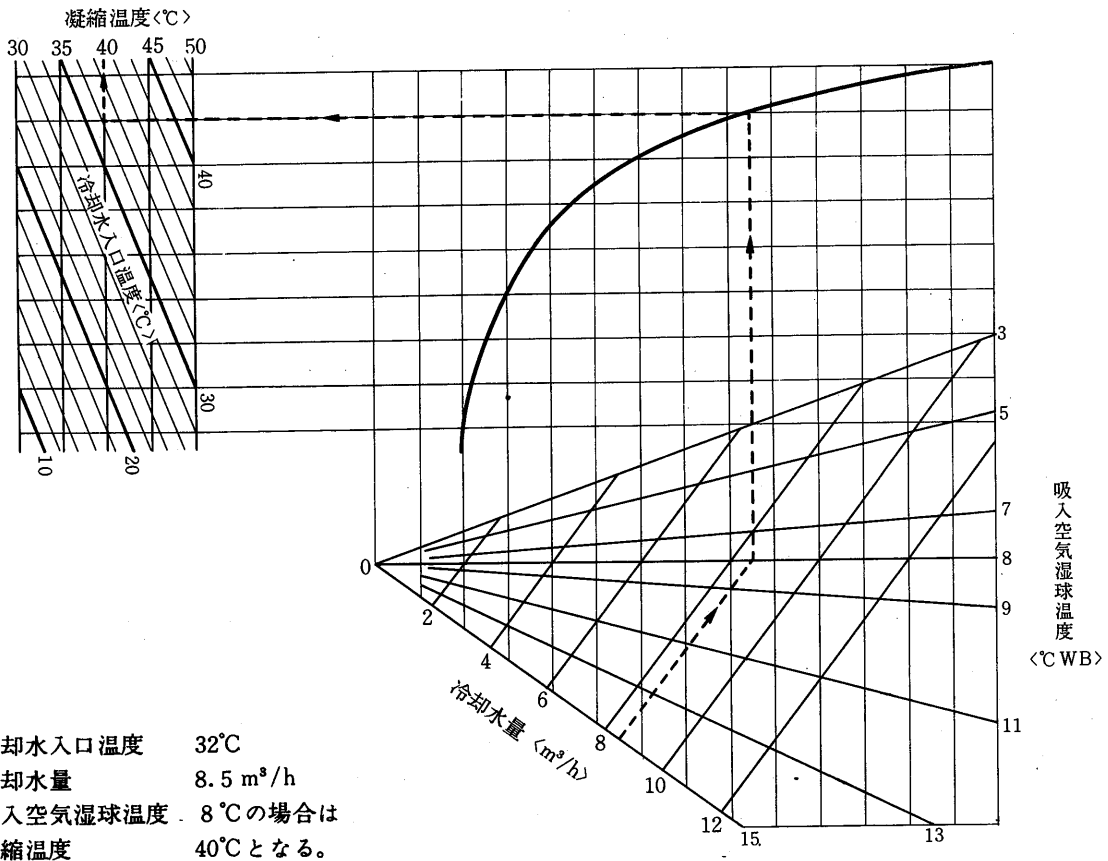
例 吸入空気 10°CDB, 8°CWB
 凝縮温度 40°Cの場合は
 冷房能力 24,000kcal/h
 圧縮機入力 11.35kWとなる

風量補正線図



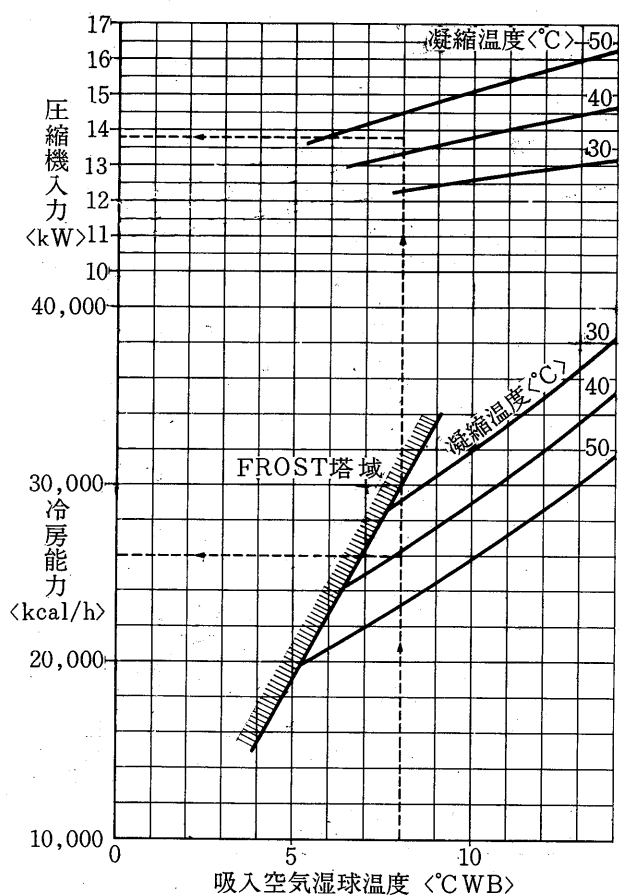
例低温用GT-150L
 風量230m³/minの場合は
 冷房能力は1.02倍
 圧縮機入力は1.03倍となる。

凝縮器特性線図



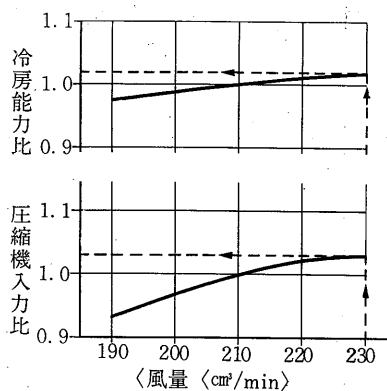
例 冷却水入口温度 32°C
 冷却水量 8.5 m³/h
 吸入空気湿球温度 8°Cの場合は
 凝縮温度 40°Cとなる。

冷房能力線図<60Hz 風量210m³/min 機外静風圧10mm-Aq送風機電動機5.5kW機外取付>



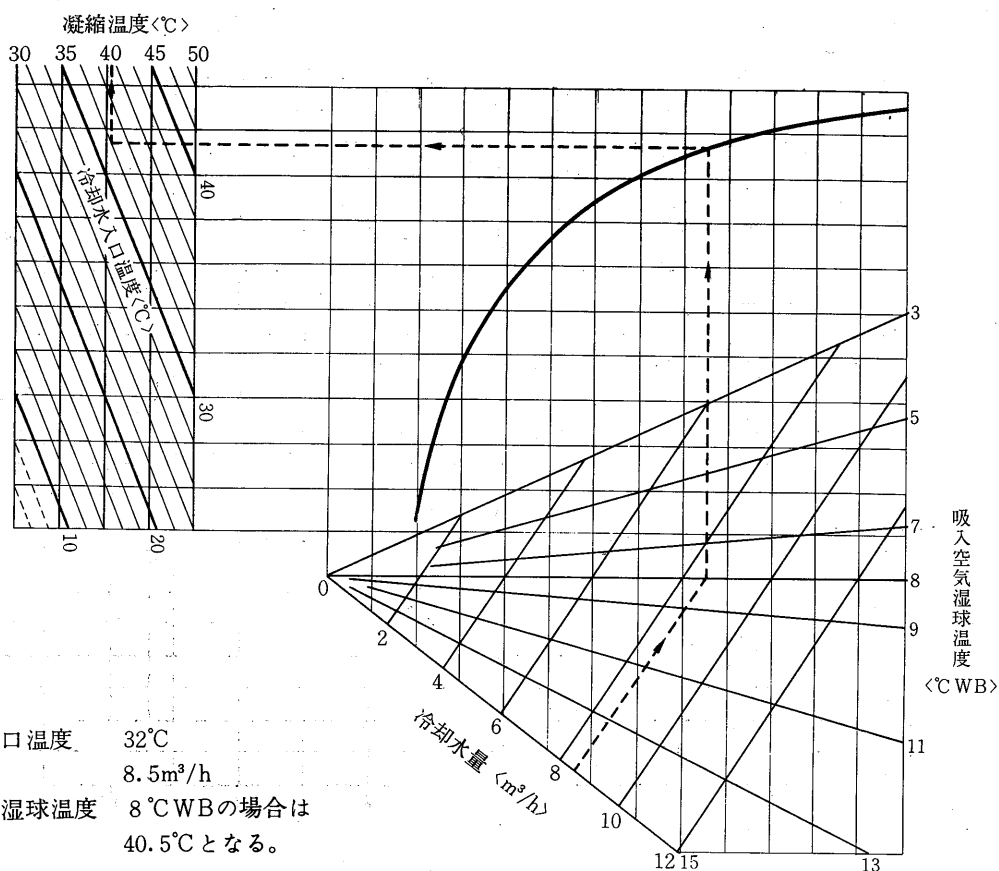
例 吸入空気 10°CDB, 8°CWB
 凝縮温度 40.5°Cの場合は
 冷房能力 26,000kcal/h
 圧縮機入力 13.8kWとなる

風量補正線図



例
 風量230m³/minの場合は
 冷房能力は1.02倍
 圧縮機入力は1.03倍となる。

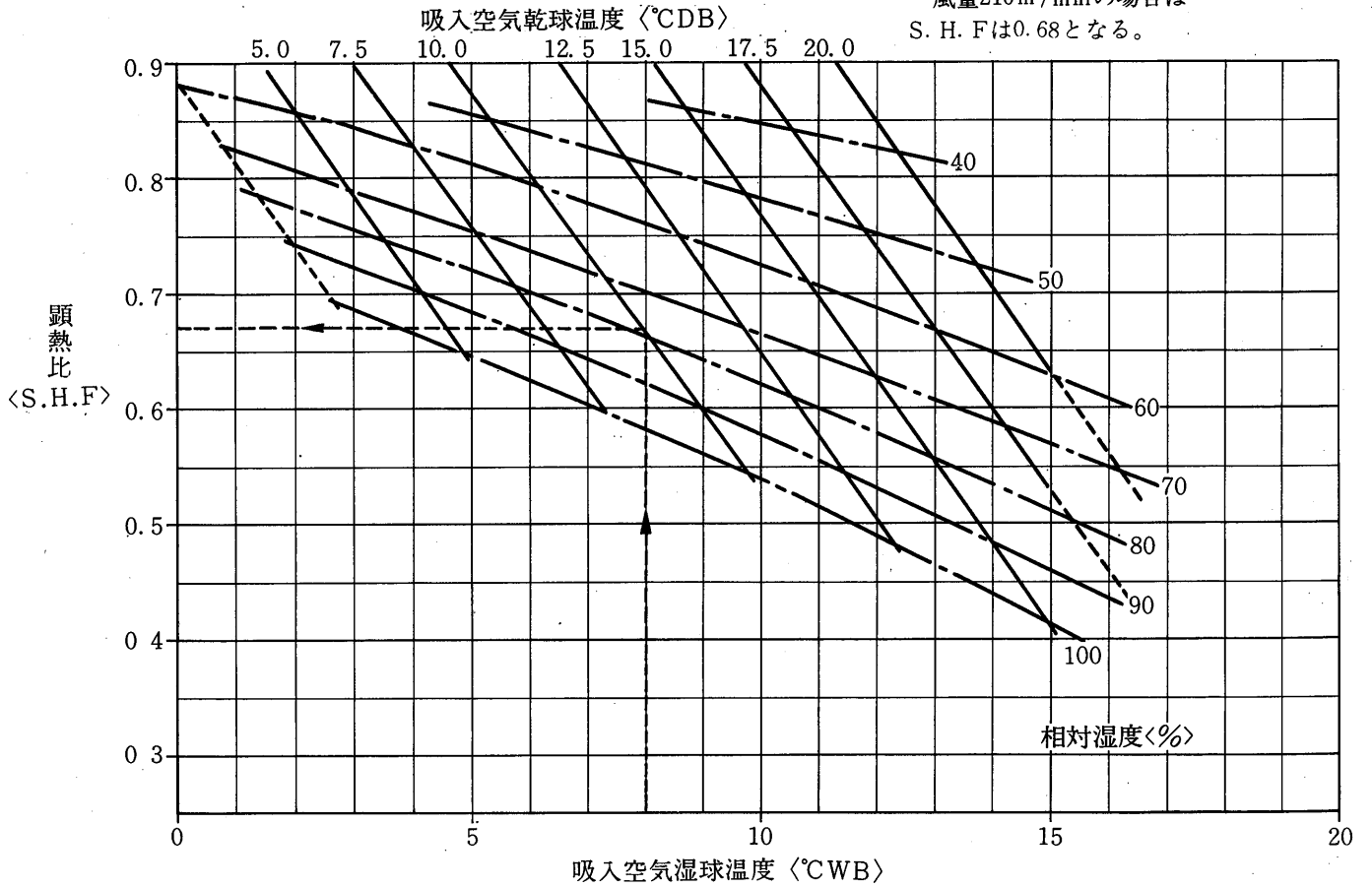
凝縮器特性線図



例 冷却水入口温度 32°C
 冷却水量 8.5m³/h
 吸入空気湿球温度 8°CWBの場合は
 凝縮温度 40.5°Cとなる。

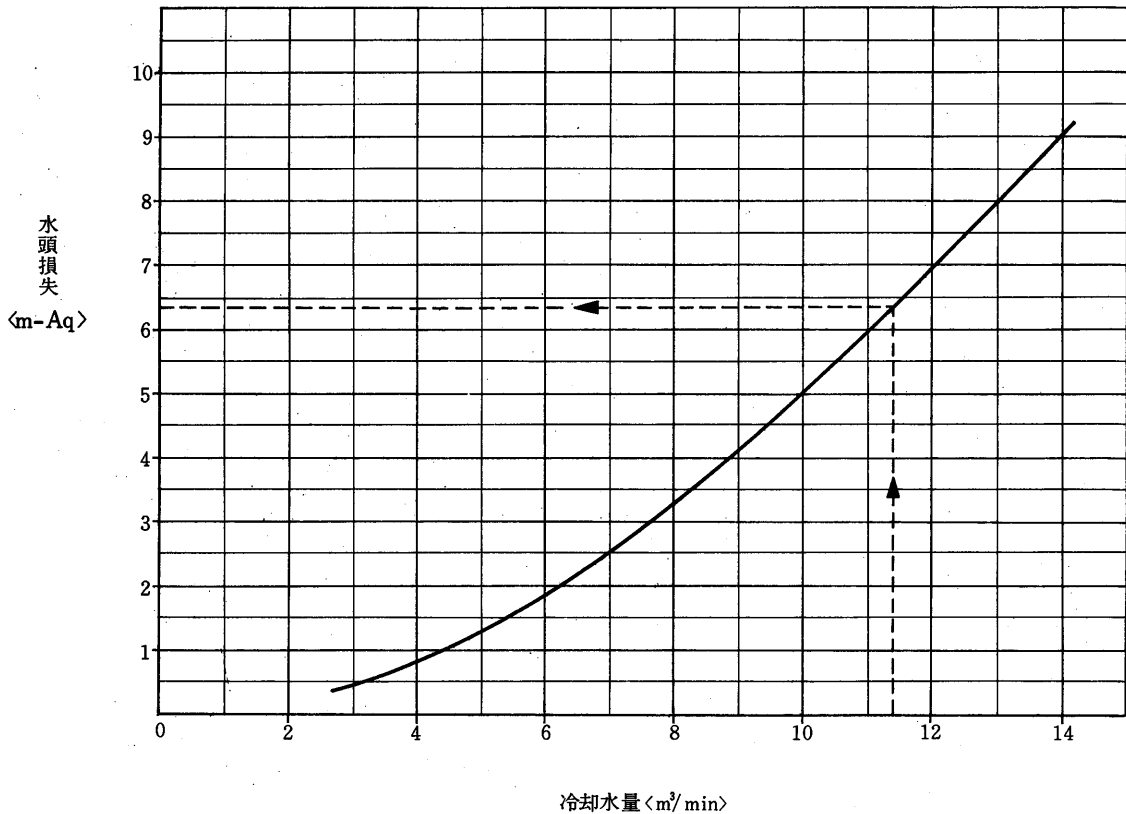
顕熱比<SHF>線図<風量210m³/min 凝縮温度40~45℃>

例吸入空気10℃DB, 8℃WB <78%RH>
 風量210m³/minの場合は
 S. H. Fは0.68となる。

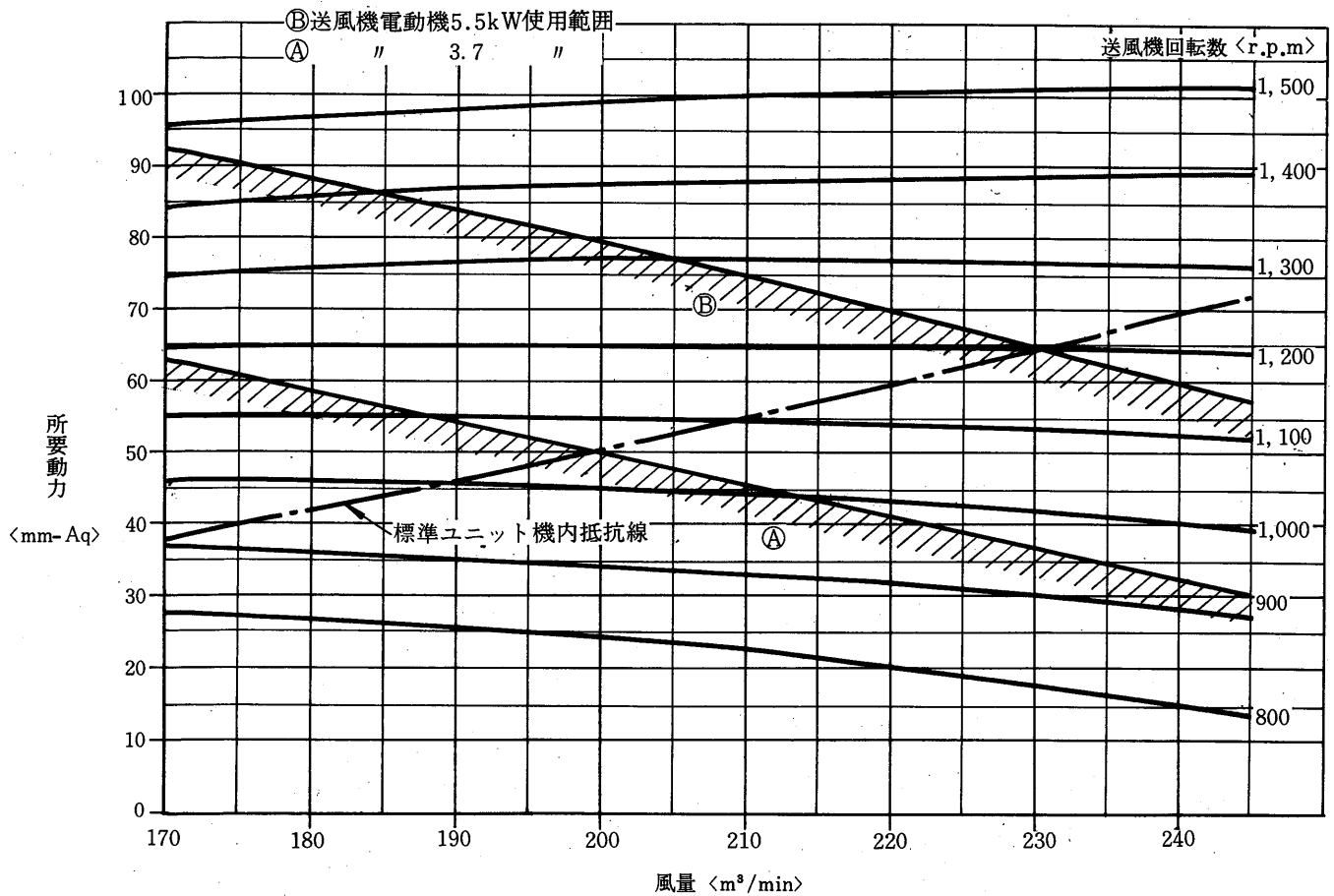
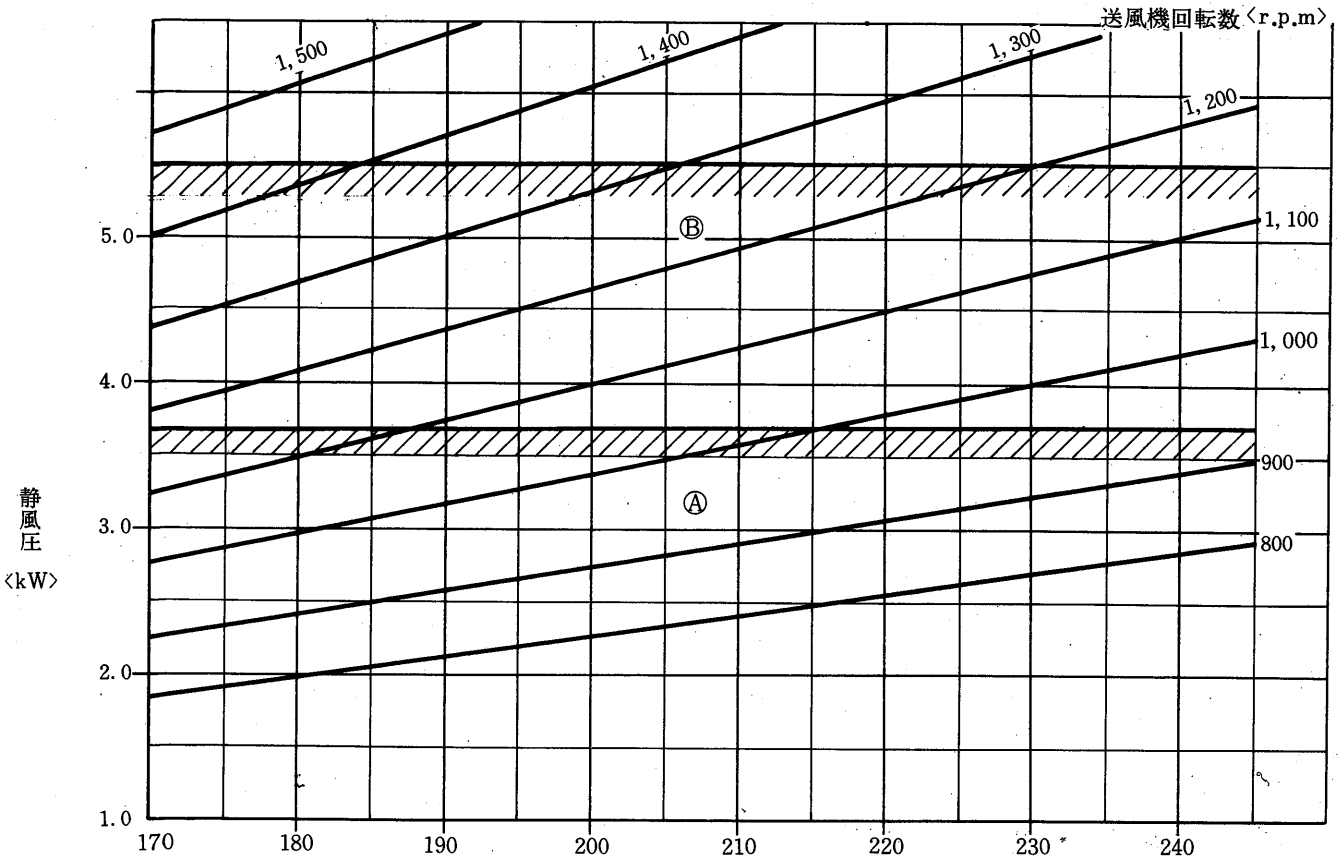


凝縮器水頭損失線図

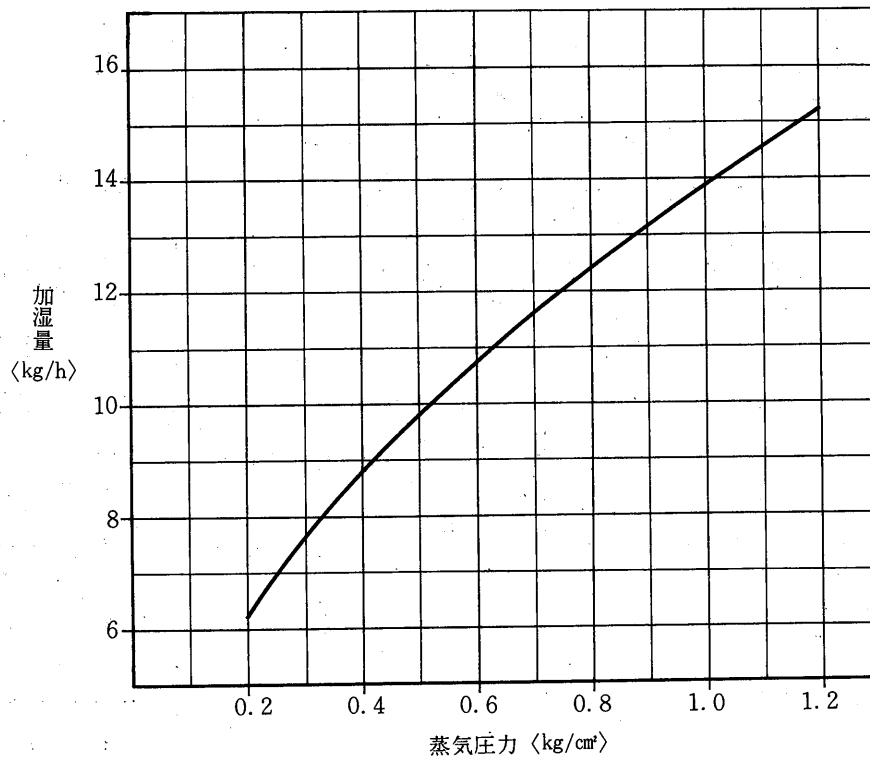
例 冷却水量11.4m³/hの場合は凝縮器水頭損失は6.3m-Aqとなる。



送風機性能線図



蒸気加湿器能力線図



使用上の注意事項

1. 上図は次の電磁弁と組合せた時の性能です。
 本体には電磁弁が附属されていませんので適当に調節してください。
 〈塞止弁にしてもよい〉 組合せ電磁弁口径 3φ
2. 必要以上の圧力、流量で使用しますと機外への水洩れが発生することがあります。
 必ず電磁弁〈又は塞止弁〉を使用してください。
3. M、T、F、Lに共通ですが風量と負荷に合わせて調整、ご使用願います。

(2)PF-L形<ダクト専用形>

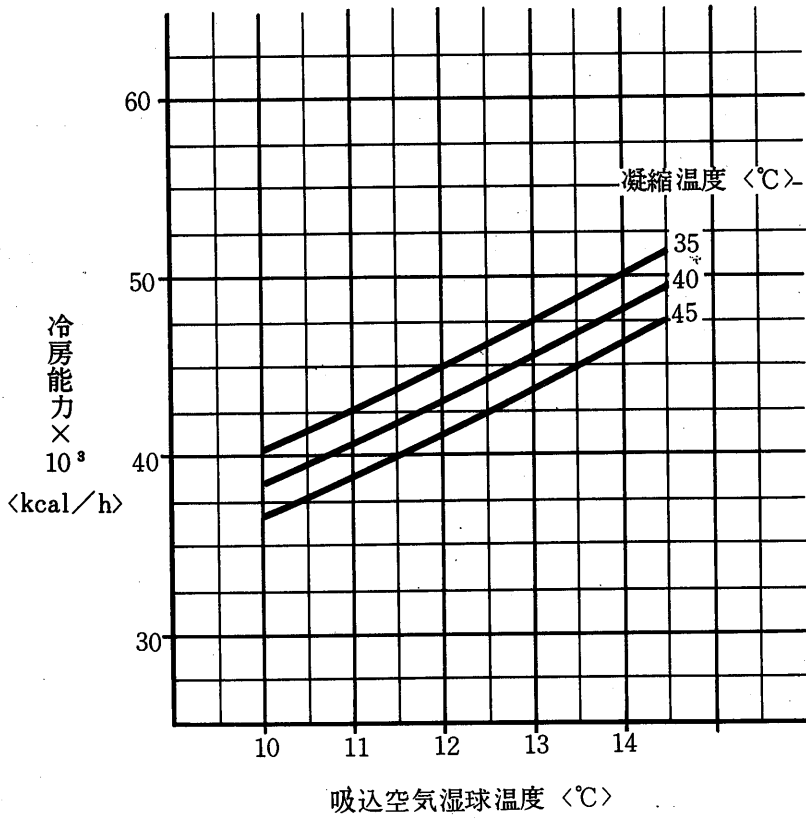
低温倉庫用パッケージにはPF-20XDL, PF-30XDLの2機種があります。

- 低温倉庫用PFは、食物・穀物・果実・茶などを貯蔵する倉庫の冷房に使用し、病虫害・カビ・腐敗などから貯蔵物を保護し、長期間鮮度を保つことができます。
- 特に米穀の貯蔵に効果があり、米は温度15℃以下、湿度70%または温度10℃以下、湿度80%の空気条件で貯蔵すると、コクゾウ虫、カビの被害はもとより発芽率は著しく低下し、米自体の呼吸作用による自然消耗はほとんどないといわれています。
- DB=15℃、RH=70%の庫内空気を吸込み10℃以下の低温が得られ、温調用サーモの働きにより自動運転をおこないます。
- ユニットは必要な機器をコンパクトにまとめたパッケージタイプです。

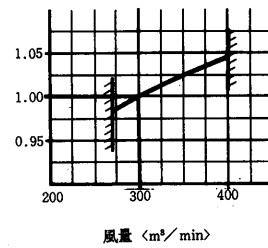
PF-20XDL形冷房能力線図<50Hz>

標準風量 300m³/min

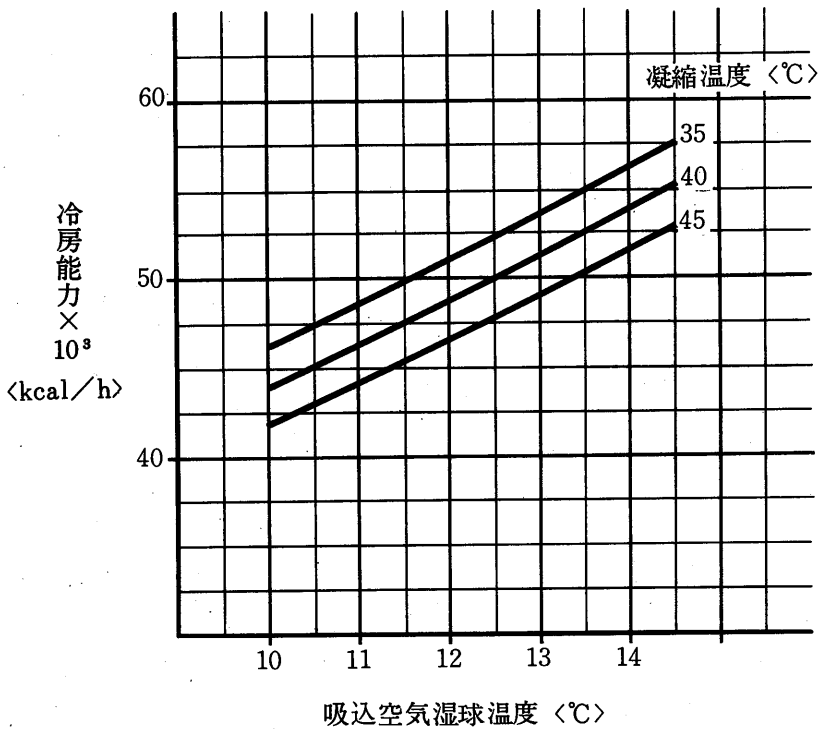
標準吸込空気 DB=15℃、RH=70% <WB=11.7℃>



風量補正線図

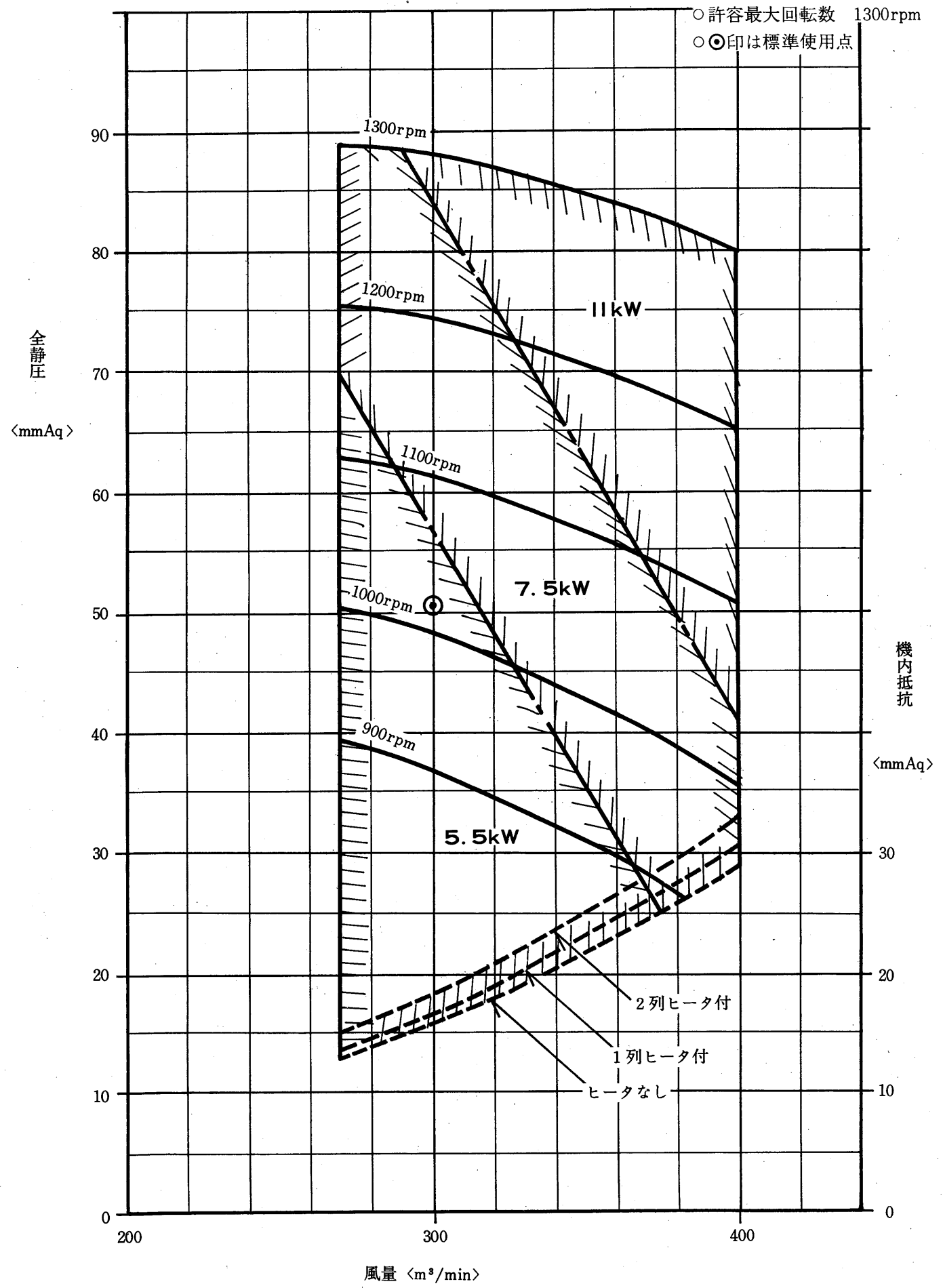


冷房能力線図<60Hz>



送風機性能線図

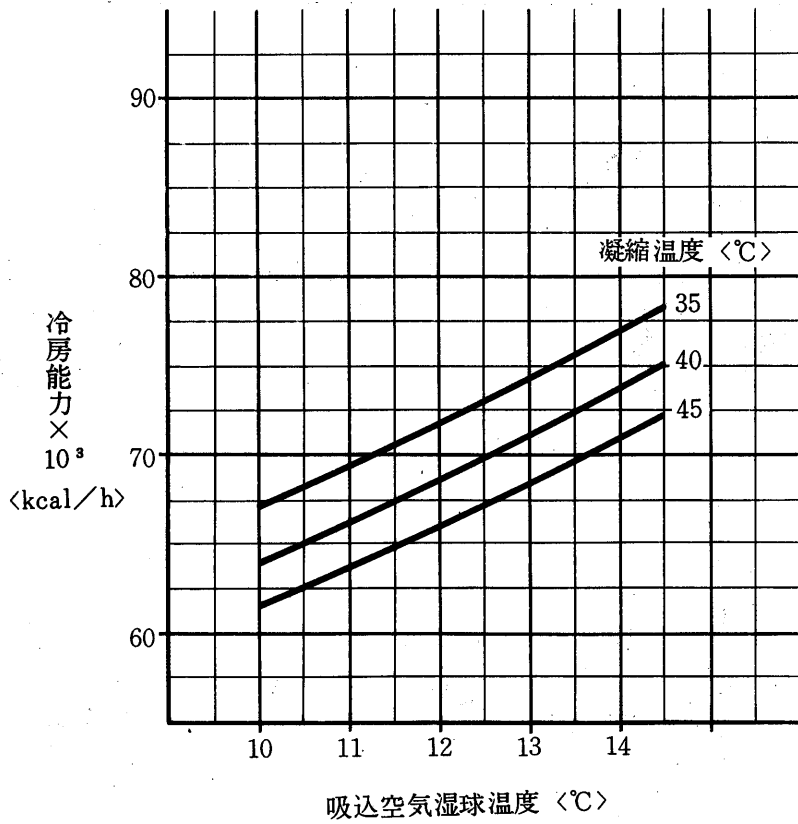
○送風機 2台組込
 ○許容最大回転数 1300rpm
 ○◎印は標準使用点



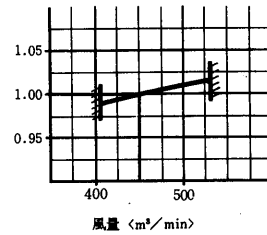
PF-30XDL形冷房能力線図<50Hz>

標準風量 450m³/min

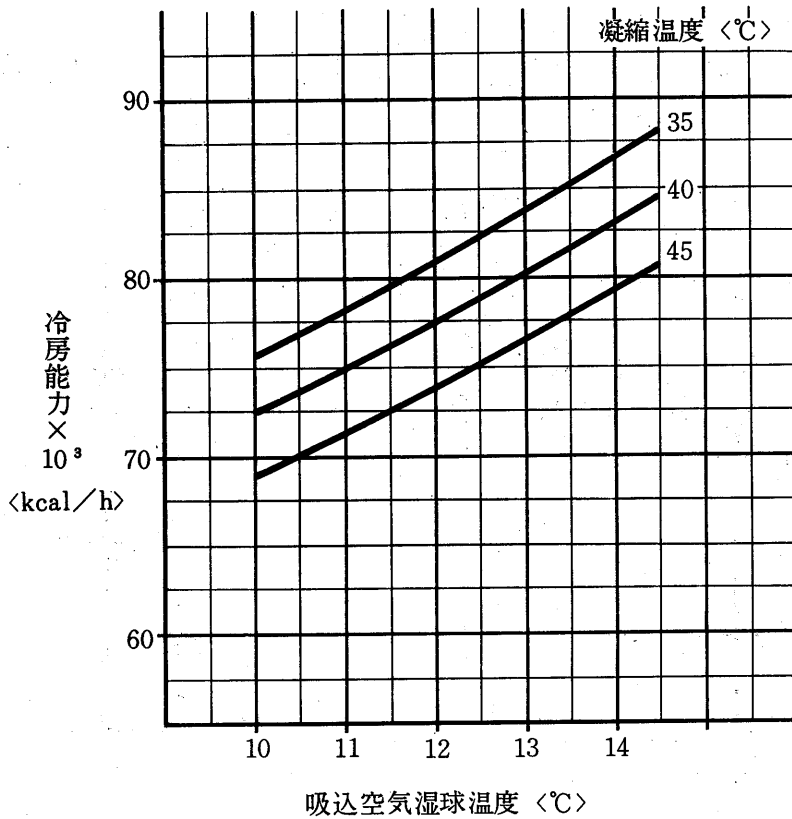
標準吸込空気 DB=15℃、RH=70% <WB=11.7℃>



風量補正線図

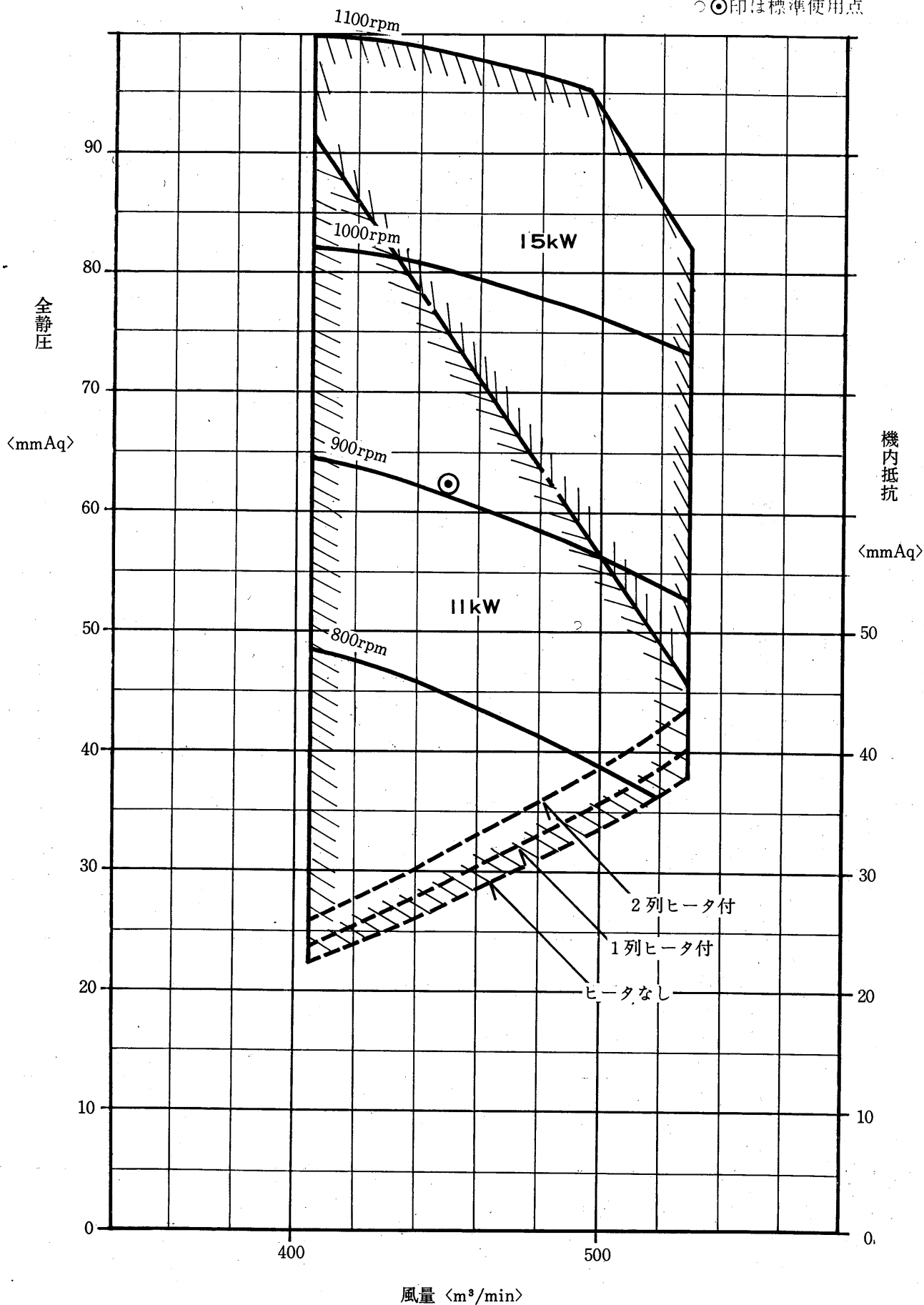


冷房能力線図<60Hz>



送風機性能線図

- 送風機 2台組込
- 許容最大回転数 1100rpm
- ◎印は標準使用点



5.5 取付可能部品

(1)GT-L形

(a)取付可能部品一覧表

取 付 可 能 部 品	GT-40L	GT-50L	GT-80L	GT-100L	GT-150L
加 熱 器 <蒸気>(2列)	×	×	×	×	×
" <温水>(2列)	×	×	×	×	×
" <温水>(3列)	—	×	×	×	×
" <電熱>(小)	10kw ×	15kw ×	22.5kw ×	30kw ×	18kw+27kw ×
" <電熱>(段切)	3kw×3段 ×	2.5kw×8段 ×	3.75kw×8段 ×	5kw×8段 ×	5kw×10段 ×
加 湿 器 <蒸気>	○	○	○	○	○
加 湿 器 <ペーパーパン>	400W ×	2kw ×	4kw ×	4kw ×	8kw ×
水 圧 保 護 開 閉 器	○	○	○	○	○
温 度 調 節 器	○	○	○	○	○
湿 度 調 節 器	○	○	○	○	○
凍 結 防 止 装 置	○	○	○	○	○
霜 取 用 温 度 調 節 器	○	○	○	○	○
進 相 コ ン デ ン サ	○	○	○	○	○
暖 房 操 作 回 路	○	○	○	○	○
後 吸 込 ダ ク ト	標準で後吸込 みダクト	○	○	○	○
外 気 取 入 口	○	○	○	○	○
吹 出 グ リ ル	○	—	—	—	—
特殊静風圧	0 <mm Aq>	×	×	×	×
	10 "	○	○	○	○
	20 "	×	○	○	○
	30 "	×	○	○	○
	40 "	×	○	○	×
	50 "	×	×	○	×
	60 "	×	×	×	×
	70 "	×	×	×	×

注 1. ○印は取付可能を示す。

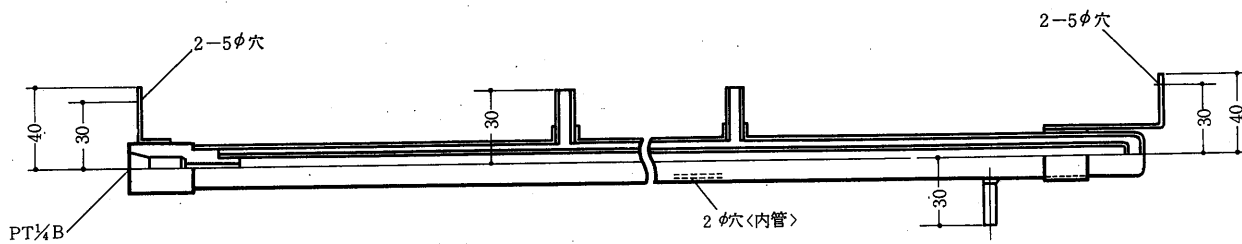
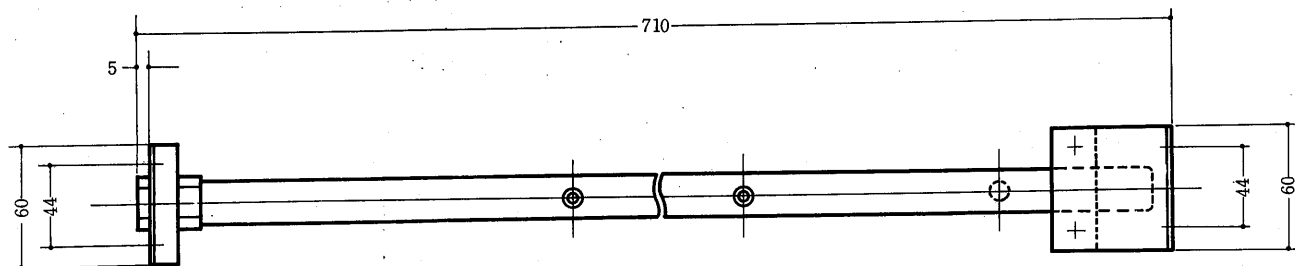
2. ×印は取付不可または取付けても意味のないものを示す。

3. 暖房用コイルは、再熱器として利用する場合である。

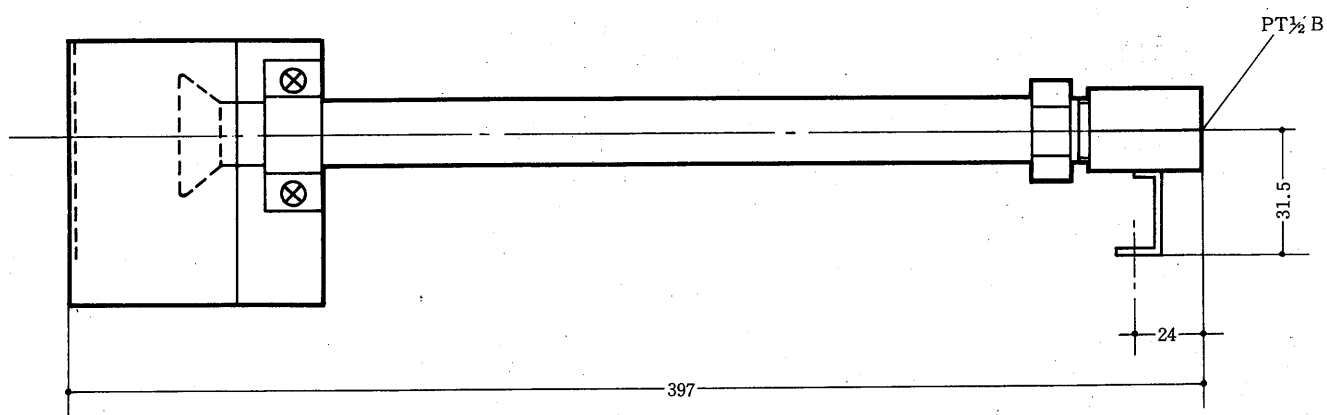
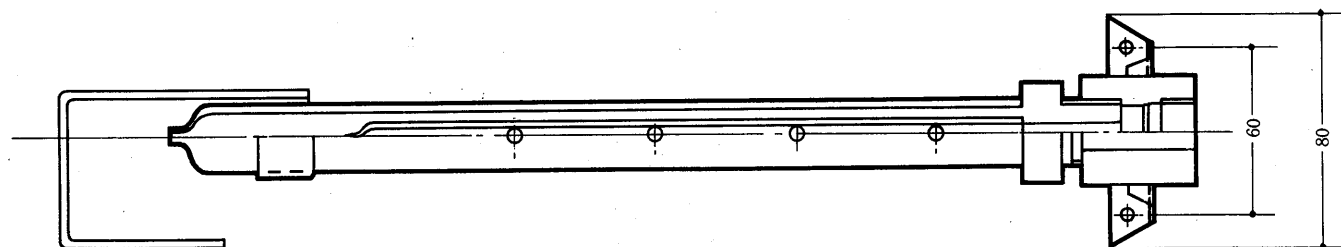
(b) 静風圧部品表

形名	風量 <m ³ /mm>	部品	機外静風圧 <mm-Aq>									
			5	10	15	20	25	30	40			
GT-40L	40	モーター側プーリ P.Cφ	—	—	—	—	—	—	—	—	—	
		ファン側 50Hz P.Cφ	—	—	—	—	—	—	—	—	—	
		プーリ 60Hz ベルト	—	—	—	—	—	—	—	—	—	
		モーター<kW>SB-E形	—	—	—	—	—	—	—	—	—	
		過電流継電器<A>	—	—	—	—	—	—	—	—	—	
GT-50L	80	モーター側プーリ P.Cφ	—	100φ	—	—	—	—	—	100φ	—	100φ
		ファン側 50Hz P.Cφ	—	115φ A-25	—	105φ A-25	—	—	—	100φ A-24	—	95φ A-24
		プーリ 60Hz ベルト	—	135φ A-27	—	125φ A-26	—	—	—	120φ A-26	—	115φ A-25
		モーター<kW>SB-E形	—	1.5	—	1.5	—	—	—	1.5	—	1.5
		過電流継電器<A>	—	TH-10 6.5	—	TH-10 6.5	—	—	—	TH-10 6.5	—	TH-10 6.5
GT-80L	—	モーター側プーリ P.Cφ	—	170φ	—	180φ	—	—	—	195φ	—	205φ
		ファン側 50Hz P.Cφ	—	225φ C-62	—	225φ C-63	—	—	—	225φ C-65	—	225φ C-66
		プーリ 60Hz ベルト	—	270φ C-65	—	270φ C-66	—	—	—	270φ C-68	—	270φ C-69
		モーター<kW>SB-E形	—	3.7	—	3.7	—	—	—	5.5	—	5.5
		過電流継電器<A>	—	—	—	—	—	—	—	MSO-25 22	—	MSO-25 22
GT-100L	160	モーター側プーリ P.Cφ	—	185φ	—	200φ	—	—	—	210φ	—	—
		ファン側 50Hz P.Cφ	—	225φ C-65	—	225φ C-66	—	—	—	225φ C-66	—	—
		プーリ 60Hz ベルト	—	270φ C-68	—	270φ C-69	—	—	—	270φ C-69	—	—
		モーター<kW>SB-E形	—	5.5	—	5.5	—	—	—	5.5	—	—
		過電流継電器<A>	—	—	—	—	—	—	—	—	—	—
GT-150L	210	モーター側プーリ P.Cφ	175φ	190φ	195φ	200φ	—	—	210φ	—	—	—
		ファン側 50Hz P.Cφ	225φ C-64	225φ C-65	225φ C-65	225φ C-67	—	—	225φ C-67	—	—	—
		プーリ 60Hz ベルト	270φ C-67	270φ C-68	270φ C-68	270φ C-69	—	—	270φ C-69	—	—	—
		モーター<kW>SB-E形	5.5	5.5	5.5	5.5	—	—	5.5	—	—	—
		過電流継電器<A>	—	—	—	—	—	—	—	—	—	—

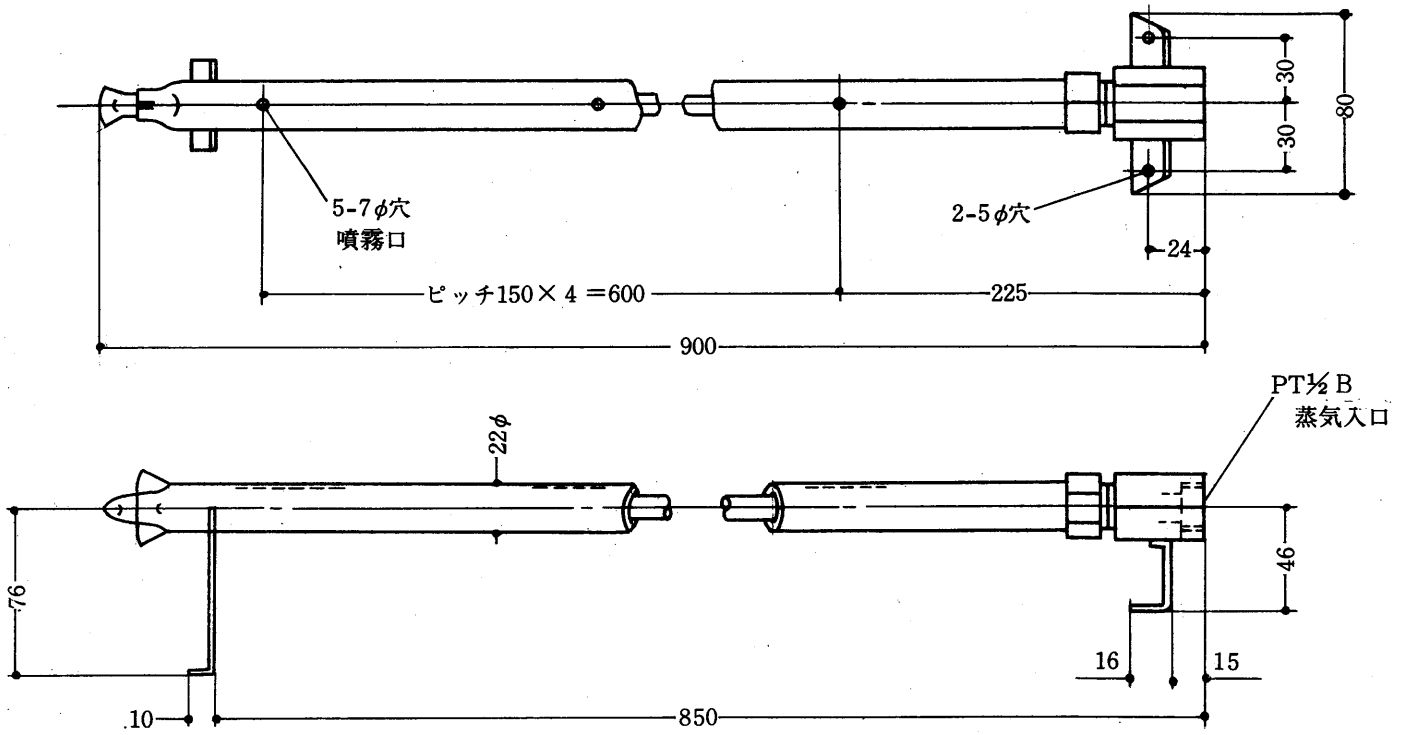
(c) 取付部品外形図
 蒸気加湿器
 GT-40L形



GT-50・80形



GT-100・150L形



MEMO

5.6 電気特性

(1) GT-L形

(a) 電気特性表

形名		GT-40L	GT-50L	GT-80L	GT-100L	GT-150L			
電気特性	圧縮機	電動機(kW)	2.5	3.75	5.5	7.5	5.5×2		
		消費電力(kW)	2.2/3.0	3.55/4.55	5.7/6.8	7.25/8.45	11.35/13.8		
		運転電流(A)	8/9	12.5/14	20.5/22	24/25	41/43		
		力率(%)	80/96	82/94	81/91	87/98	80/93		
		始動電流(A)	61.5/54.5	115/105	147/138	174/151	147/138		
	送風機	電動機出力(kW)	0.75	1.5	3.7	5.5	5.5		
		全負荷電流(A)	4	7	15	23	23		
電気工事	圧縮機送風機 回路共通	分岐回路電線太さ	2.0mm	2.6mm	14mm ²	14mm ²	14mm ²	22mm ²	30mm ²
		分岐過電流保護器(A)	30	50	75	75	100	100	100
		分岐開閉器容量(A)	30	60	100	100	100	100	100
	圧縮機路	分岐回路電線太さ	1.6mm	1.6mm	2.6mm	3.2mm	14mm ²		
		分岐過電流保護器(A)	30	50	60	100	75		
		分岐開閉器容量(A)	30	60	60	100	100		
	送風機路	分岐回路電線太さ	1.6mm	1.6mm	1.6mm	2.6mm	1.6mm	2.6mm	2.6mm
		分岐過電流保護器(A)	15	20	50	60	50	60	60
		分岐開閉器容量(A)	15	30	60	60	60	60	60
	進相コンデンサ 容量(μF)	圧縮機電動機	50/40	75/50	100/75	150/100	100×2/75×2		
		送風機電動機	30/20	40/30	75/50	100/75	75/50	100/75	100×2/75×2

- 注 1. 金属管配線の場合の最小太さを示す。
 2. 電線太さは銅線使用の場合について示す。
 3. B種ヒューズを使用する場合について示す。
 4. 電動機1台の場合は内規程(305-2)3-2表、2台以上の場合は(305-5)3-6表によった。

MEMO

昭和45年11月25日 印刷

昭和45年11月30日 発行

三菱電機冷熱ハンドブック
冷凍編

発行 三菱電機株式会社
東京都千代田区丸の内2-2-3

印刷 〈株〉 博文堂

製版 〈有〉 光芸社写真製版所

〈株〉 大東プロセス

製本 〈株〉 海文社