

1.4 二段圧縮冷凍機

1.4.4 性能線図

(1)超低温用<Wシリーズ>二段圧縮式冷凍機

特長

三菱Wシリーズ冷凍機<二段圧縮式>には、単段式の数々の特長に加え、つぎのような特長を持っています。

●高圧縮比に強い

蒸発温度が特に低い場合、逆に凝縮温度が特に高い場合の高圧縮比でも、安定した運転が 가능합니다。

●小形・軽量

高速多気筒のコンパウンド式<1台の圧縮機の中に高段・低段両方の圧縮機構をもつ方式>で、過冷却器も二重管式直膨のため、床面積は小さくてすみ、移動・搬入・据付けが非常に便利です。

●部品の互換性

単段、二段共用の部品のため、サービスなどに便利です。

●冷凍能力が大きく無理がない

単段の同一所要動力に比べて、冷凍能力に格差があり、吐出ガス温度、油温が低いので機械に無理がありません。

●中間冷却器および膨脹弁の付属

工場で最適な中間冷却器とその膨脹弁を選定し付属していますから、あとは冷凍機と蒸発器の間の液管・吸入配管その他制御機器を取り付けるだけで、単段圧縮式の配管工事と全く同じです。

(2)二段高速多気筒冷凍圧縮機……………冷凍編P168参照

目次

| | |
|--------------------------------------|-----|
| 1.4.1 仕様…………… | 257 |
| (1) 超低温用<Wシリーズ>二段圧縮式冷凍機 …… | 257 |
| (2) 二段高速多気筒冷凍圧縮機 …… | 260 |
| 1.4.2 外形寸法図…………… | 262 |
| (1) 超低温用<Wシリーズ>二段圧縮式冷凍機 …… | 262 |
| (2) 二段高速多気筒冷凍機 …… | 268 |
| 1.4.3 電気系統図…………… | 275 |
| (1) 超低温用<Wシリーズ>二段圧縮式冷凍機<冷凍編P78参照> …… | 275 |
| (2) 二段高速多気筒冷凍機 …… | 275 |
| 1.4.4 能力線図…………… | 283 |
| (1) 超低温用<Wシリーズ>二段圧縮式冷凍機 …… | 283 |
| (2) 二段高速多気筒冷凍機 …… | 292 |
| 1.4.5 注意事項…………… | 302 |
| 超低温用<Wシリーズ>二段式圧縮冷凍機は、冷凍編P164参照 | |
| 高速多気筒冷凍機は、冷凍編P216参照 | |
| 1.4.6 電気特性…………… | 302 |
| 超低温用<Wシリーズ>二段圧縮式冷凍機は、冷凍編P166参照 | |

1.4.1 仕様

(1)-a 超低温用<Wシリーズ>密閉形二段圧縮式冷凍機<R22>空冷式

| 項目 | | 形式 | S7A-55U | S7A-75U | S7A-110U |
|---------|---------------|-------------------|----------------------|-------------|-------------|
| 圧縮機 | 形名 | | WB-21S | WS-31S | WB-42S |
| | 気筒径 | mm | 60φ | 60φ | 60φ |
| | 行程 | mm | 50 | 60 | 50 |
| | 気筒数 | | 3 | 4 | 6 |
| | 回転数 | rpm | 1470/1760 | 1470/1760 | 1470/1760 |
| | 低段側押のけ量 | m ³ /h | 24.9/29.8 | 44.9/53.7 | 49.9/59.7 |
| | 高段側押のけ量 | m ³ /h | 12.5/14.9 | 14.9/17.9 | 24.9/29.8 |
| | 法定冷凍トン | | 1.7/2.0 | 2.1/2.6 | 3.4/4.1 |
| 圧縮機用電動機 | 定格 | | 連続 | | |
| | 電源 | | 3φ 200V 50/60Hz | | |
| | 定格電流 | A | 23.5/21.5 | 30/28 | 42/40 |
| | 出力 | kW | 5.5 | 7.5 | 10.8 |
| 凝縮器 | 形式 | | プレートフィンチューブ式 | | |
| | 冷媒側容積 | ℓ | 22.2 | 44.3 | 44.3 |
| | 胴外径 | mm | 190.7 | 267.0 | 267.0 |
| | 胴長 | mm | 900 | 900 | 900 |
| | 胴板厚 | mm | 4.5 | 4.5 | 4.5 |
| | 管板原 | mm | 22 | 27 | 27 |
| 送風機 | | 40φ(200W)×2 | 40φ<100W>×4 | 40φ<200W>×4 | |
| サブクーラ | サブクーラ | | 二重管直膨式 | | |
| | 膨脹弁<中間冷却器用> | | 1 | 1 | 1 |
| | 電磁弁<"> | | 1 | 1 | 1 |
| | サイトグラス<"> | | 1 | 1 | 1 |
| 油分離器 | | 自動返送付 | | | |
| 冷媒種類 | | R 22 | | | |
| 冷凍機油 | 種類 | | SUNISO-3GS | | |
| | 初充填量 | ℓ | 6.5 | 7.8 | 11.7 |
| | 正規油面充填量 | ℓ | 5.6 | 6.6 | 10.5 |
| 保護装置 | 圧力開閉器 | | DNS-D106M | | |
| | 可溶栓 | | 口径 7.2mmφ 溶融温度75°C以下 | | |
| | 油圧保護開閉器 | | — | ONS-C106 | ONS-C106 |
| | 電磁開閉器 | | MSO-25<22A> | MSO-35<30A> | MSO-50<41A> |
| 付属部品 | 低圧側圧力計 | | 1 | 1 | 1 |
| | 高圧側圧力計 | | 1 | 1 | 1 |
| | 油圧計 | | — | 1 | 1 |
| | インターナルサーモスタット | | 1 | 1 | 1 |
| | 油冷却器 | | — | 1 | 1 |
| | クランクケースヒータ | | 1 | 1 | 1 |
| 配管寸法 | 圧縮機吸入口 | mm | 32 | 40 | 40 |
| | 圧縮機吐出口 | mm | 25 | 25 | 32 |
| | 受液器液出口 | mm | 12フレア | 16フレア | 19フレア |
| | 過冷却液出口 | mm | 16 | 16 | 16 |
| 製品重量 | kg | 260 | 520 | 650 | |

仕様

(1)-b 超低温用〈Wシリーズ〉密閉形二段圧縮式冷凍機〈R22〉水冷式

| 項目 | | 形式 | S7W-55U | S7W-75U | S7W-110U |
|---------|---------------|-------------------|----------------------|------------|------------|
| 圧縮機 | 形名 | | WB-21S | WB-31S | WB-42S |
| | 気筒径 | mm | 60φ | 60φ | 60φ |
| | 行程 | mm | 50 | 60 | 50 |
| | 気筒数 | | 3 | 4 | 6 |
| | 回転数 | rpm | 1470/1760 | 1470/1760 | 1470/1760 |
| | 低段側押のけ量 | m ³ /h | 24.9/29.8 | 44.9/53.7 | 49.9/59.7 |
| | 高段側押のけ量 | m ³ /h | 12.5/14.9 | 14.9/17.8 | 24.9/29.8 |
| | 法定冷凍トン | | 1.7/2.0 | 2.1/2.6 | 3.4/4.1 |
| 圧縮機用電動機 | 定格 | | 連続 | | |
| | 電源 | | 3φ 200V 50/60Hz | | |
| | 定格電流 | A | 23.5/29.8 | 30/28 | 42/40 |
| | 出力 | KW | 5.5 | 7.5 | 10.8 |
| 凝縮器 | 形式 | | 横形シエル・エンド・チューブ式 | | |
| | 冷媒側容積 | ℓ | 16.2 | 22.8 | 41.1 |
| | 胴外径 | mm | 190φ | 190φ | 250φ |
| | 胴長 | mm | 1250 | 1250 | 1250 |
| | 胴板厚 | mm | 4.5 | 4.5 | 4.5 |
| | 管板厚 | mm | 27 | 27 | 27 |
| サブクーラ | サブクーラ | | 二重管直膨式 | | |
| | 膨脹弁〈中間冷却器用〉 | | 1 | 1 | 1 |
| | 電磁弁〈 " 〉 | | 1 | 1 | 1 |
| | サイトグラス〈 " 〉 | | 1 | 1 | 1 |
| 油分離器 | | 自動返送付 | | | |
| 冷媒種類 | | R-22 | | | |
| 冷凍機油 | 種類 | | SUNISO-3GS | | |
| | 初充填量 | ℓ | 6.5 | 7.8 | 11.7 |
| | 正規油面充填量 | ℓ | 5.6 | 6.6 | 10.5 |
| 保護装置 | 圧力開閉器 | | DNS-D106ML〈警報ランプ付〉 | | |
| | 可溶栓 | | 口径 7.2mmφ 溶融温度75°C以下 | | |
| | 油圧保護開閉器 | | — | ONS-C106 | ONS-C106 |
| | 電磁開閉器 | | MS-25〈22A〉 | MS-35〈30A〉 | MS-50〈41A〉 |
| 付属部品 | 低圧側圧力計 | | 1 | 1 | 1 |
| | 高圧側圧力計 | | 1 | 1 | 1 |
| | 油圧計 | | — | 1 | 1 |
| | インターナルサーモスタット | | 1 | 1 | 1 |
| | 油冷却器 | | — | 1 | 1 |
| | クランクケースヒータ | | 1 | 1 | 1 |
| 配管寸法 | 圧縮機吸入口 | mm | 32 | 40 | 40 |
| | " 吐出口 | mm | 25 | 25 | 32 |
| | 凝縮器液出口 | mm | 16 | 16 | 19 |
| | 過冷却液出口 | mm | 16 | 16 | 16 |
| | 冷却水入口 | PT | 1¼ | 1¼ | 1½〈1½×2〉 |
| | 冷却水出口 | PT | 1¼ | 1¼ | 1½〈2〉 |
| 製品重量 | kg | 260 | 355 | 450 | |

(1)-c 超低温用<Wシリーズ>開放形二段圧縮式冷凍機<R22>水冷式

| 項目 | | 形式 | C7W-55U | C7W-75U | C7W-110U |
|---------|-------------|-------------------|----------------------|------------|------------|
| 圧縮機 | 形名 | | WB-21 | WB-31 | WB-42 |
| | 気筒径 | mm | 60φ | 60φ | 60φ |
| | 行程 | mm | 50 | 50 | 50 |
| | 気筒数 | | 3 | 4 | 6 |
| | 回転数 | rpm | 1750 | 1750 | 1750 |
| | 低段側押のけ量 | m ³ /h | 29.7 | 44.5 | 59.4 |
| | 高段側押のけ量 | m ³ /h | 14.8 | 14.8 | 29.6 |
| | 法定冷凍トン | | 2.02 | 2.16 | 4.04 |
| 圧縮機用電動機 | 形名 | | SB-E | SB-E | SB-E |
| | 定格 | | 連続 | | |
| | 電源 | | 3φ 200V 50/60Hz | | |
| | 出力 | KW | 5.5 | 7.5 | 11.0 |
| 凝縮器 | 形式 | | 横形シエル・エンド・チューブ式 | | |
| | 冷媒側容積 | ℓ | 25.5 | 22.8 | 41.1 |
| | 胴外径 | mm | 190φ | 190φ | 250φ |
| | 胴長 | mm | 1250 | 1250 | 1250 |
| | 胴板厚 | mm | 4.5 | 4.5 | 4.5 |
| | 管板厚 | mm | 27 | 27 | 27 |
| サブクーラ | サブクーラ | | 二重管直膨式 | | |
| | 膨脹弁<中間冷却器用> | | 1 | 1 | 1 |
| | 電磁弁<"> | | 1 | 1 | 1 |
| | サイトグラス<"> | | 1 | 1 | 1 |
| 油分离器 | | 自動返送弁付 | | | |
| 冷媒種類 | | R-22 | | | |
| 冷凍機油 | 種類 | | SUNISO-3GS | | |
| | 初充填量 | ℓ | 3.37 | 5.0 | 9.8 |
| | 正規油面充填量 | ℓ | 2.8 | 4.5 | 8.8 |
| 保護装置 | 圧力開閉器 | | DNS-D106ML<警報ランプ付> | | |
| | 可溶栓 | | 口径 7.2mmφ 溶融温度75°C以下 | | |
| | 油圧保護開閉器 | | — | ONS-C106 | ONS-C106 |
| | 電磁開閉器 | | MS-25<22A> | MS-35<30A> | MS-50<41A> |
| 付属部品 | 低圧側圧力計 | | 1 | 1 | 1 |
| | 高圧側圧力計 | | 1 | 1 | 1 |
| | 油圧計 | | — | 1 | 1 |
| | Vベルト形式×本数 | | B×3 | C×3 | C×3 |
| | 油冷却器 | | — | 1 | 1 |
| | クランクケースヒータ | | 1 | 1 | 1 |
| 配管寸法 | 圧縮機吸入口 | mm | 32 | 40 | 40 |
| | 圧縮機吐出口 | mm | 20 | 22 | 22 |
| | 凝縮器液出口 | mm | 16 | 16 | 19 |
| | 過冷却液出口 | mm | 12 | 16 | 16 |
| | 冷却水入口 | PT | 1¼ | 1¼ | 1½<1½×2> |
| | 冷却水出口 | PT | 1¼ | 1¼ | 1½<2> |
| 製品重量 | kg | 285 | 360 | 480 | |

仕様

(2)-a二段高速多気筒冷凍圧縮機<R22>MA・MB形

| 仕様 | | 機種 | 2 段 冷 凍 圧 縮 機 <R22> | | | | |
|-----------------|-------------------|----|---------------------|----------|-----------|----------|----------|
| 形 式 | | | MA-42B-H | MA-62B-H | MA-102B-H | MB-42B-H | MB-62B-H |
| 気筒数 | 高段側 | | 2 | 2 | 2 | 2 | 2 |
| | 低段側 | | 4 | 6 | 10 | 4 | 6 |
| 気筒径 | mm | | 115 | 115 | 115 | 180 | 180 |
| 行程 | mm | | 90 | 90 | 90 | 140 | 140 |
| 回転数 | rpm | | 1200 | 1200 | 1200 | 725 | 725 |
| ピストン押しのけ量 | m ³ /h | | 156.15 | 166.92 | 188.36 | 359.54 | 384.33 |
| 能力 | 法定トン | | 18.4 | 19.6 | 22.2 | 42.3 | 45.2 |
| 駆動方式 | | | Vベルト | Vベルト | Vベルト | Vベルト | Vベルト |
| 容量制御 | 調整範囲 | % | 100,50 | 100,50 | 100,66,33 | 100,50 | 100,50 |
| | 調整方式 | | 自動 | 自動 | 自動 | 自動 | 自動 |
| 冷凍機油 | 封入量 | ℓ | 20 | 20 | 40 | 75 | 75 |
| | 給油方式 | | 強制給油 | 強制給油 | 強制給油 | 強制給油 | 強制給油 |
| 接続管 | 吸込管 | | 3 B | 3 B | 4 B | 4 B | 5 B |
| | 吐出管 | | 1½ B | 2 B | 2 B | 2 B | 2½ B |
| | 冷却水管 | | ½ B | ½ B | ½ B | ¾ B | ¾ B |
| 冷却水<油冷却器及ジャケット> | ℓ/min | | 15 | 15 | 15 | 45 | 45 |
| 付属品 | 油圧保護開閉器 | | 1 | 1 | 1 | 1 | 1 |
| | 高低圧圧力開閉器 | | 1 | 1 | 1 | 1 | 1 |
| | 負荷制御圧力開閉器 | | 1 | 1 | 2 | 1 | 1 |
| | 温度計<高温・低温・中間温> | | 各1 | 各1 | 各1 | 各1 | 各1 |
| | 連成計<高圧・低圧・中間圧・油圧> | | 各1 | 各1 | 各1 | 各1 | 各1 |
| | 油冷却器 | | 1 | 1 | 1 | 1 | 1 |
| | 中間冷却器 | | 1 | 1 | 1 | 1 | 1 |
| 標準外付属品 | 油分離器 | | 1 | 1 | 1 | 1 | 1 |
| | オイルヒータ | | 1 | 1 | 2 | 2 | 2 |
| | 防振ゴム | | 1組 | 1組 | 1組 | 1組 | 1組 |
| 製品重量 | kg | | 1,650 | 1,900 | 2,350 | 3,750 | 4,300 |

- 注 1. 中間温とは高段側吸込温度です。
 2. 製品重量には電動機重量を含んでいません。

(2)-b二段高速多気筒冷凍圧縮機<NH₃>MA・MB形

| 仕様 | | 機種 | | 2 段 冷 凍 圧 縮 機 <NH ₃ > | | | | |
|-----------------|-------------------|----|---|----------------------------------|----------|-----------|----------|----------|
| | | 形 | 式 | MA-42B-N | MA-62B-N | MA-102B-N | MB-42B-N | MB-62B-N |
| 気筒数 | 高段側 | | | 2 | 2 | 2 | 2 | 2 |
| | 低段側 | | | 4 | 6 | 10 | 4 | 6 |
| 気筒径 | mm | | | 115 | 115 | 115 | 180 | 180 |
| 行程 | mm | | | 90 | 90 | 90 | 140 | 140 |
| 回転数 | rpm | | | 1200 | 1200 | 1200 | 725 | 725 |
| ピストン押し量 | m ³ /h | | | 156.15 | 166.92 | 188.36 | 359.54 | 384.33 |
| 能力 | 法定トン | | | 18.6 | 19.9 | 22.4 | 42.8 | 45.8 |
| 駆動方式 | | | | Vベルト | Vベルト | Vベルト | Vベルト | Vベルト |
| 容量制御 | 調整範囲 | % | | 100,50 | 100,50 | 100,66,33 | 100,50 | 100,50 |
| | 調整方式 | | | 自動 | 自動 | 自動 | 自動 | 自動 |
| 冷凍機油 | 封入量 | ℓ | | 20 | 20 | 40 | 75 | 75 |
| | 給油方式 | | | 強制給油 | 強制給油 | 強制給油 | 強制給油 | 強制給油 |
| 接続管 | 吸込管 | | | 3 B | 3 B | 4 B | 4 B | 5 B |
| | 吐出管 | | | 1½ B | 2 B | 2 B | 2 B | 2½ B |
| | 冷却水管 | | | ½ B | ½ B | ½ B | ¾ B | ¾ B |
| 冷却水<油冷却器及ジャケット> | ℓ/min | | | 15 | 15 | 15 | 45 | 45 |
| 付属品 | 油圧保護開閉器 | | | 1 | 1 | 1 | 1 | 1 |
| | 高低圧圧力開閉器 | | | 1 | 1 | 1 | 1 | 1 |
| | 負荷制御圧力開閉器 | | | 1 | 1 | 2 | 1 | 1 |
| | 温度計<高温・低温・中間温> | | | 各1 | 各1 | 各1 | 各1 | 各1 |
| | 連成計<高圧・低圧・中間圧・油圧> | | | 各1 | 各1 | 各1 | 各1 | 各1 |
| | 油冷却器 | | | 1 | 1 | 1 | 1 | 1 |
| | 中間冷却器 | | | 1 | 1 | 1 | 1 | 1 |
| 標準外付属品 | サクシヨンスターナ | | | 1 | 1 | 1 | 1 | 1 |
| | オイルヒータ | | | 1 | 1 | 2 | 2 | 2 |
| | 防振ゴム | | | 1組 | 1組 | 1組 | 1組 | 1組 |
| 製品重量 | kg | | | 1,650 | 1,900 | 2,350 | 3,750 | 4,300 |

- 注 1. 中間温とは高段側吸込温度です。
2. 製品重量には電動機重量を含んでいません。

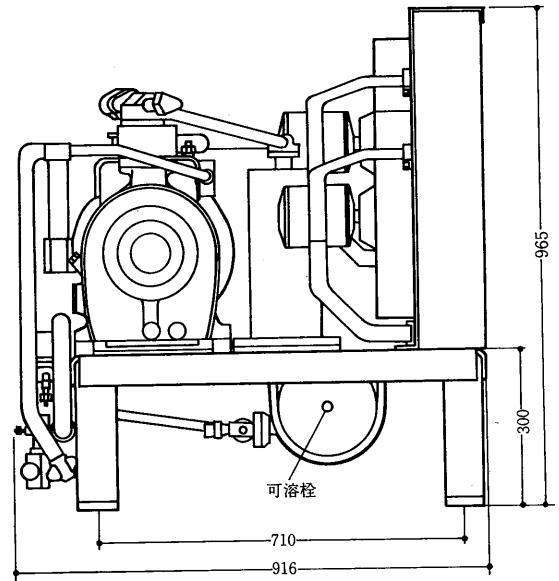
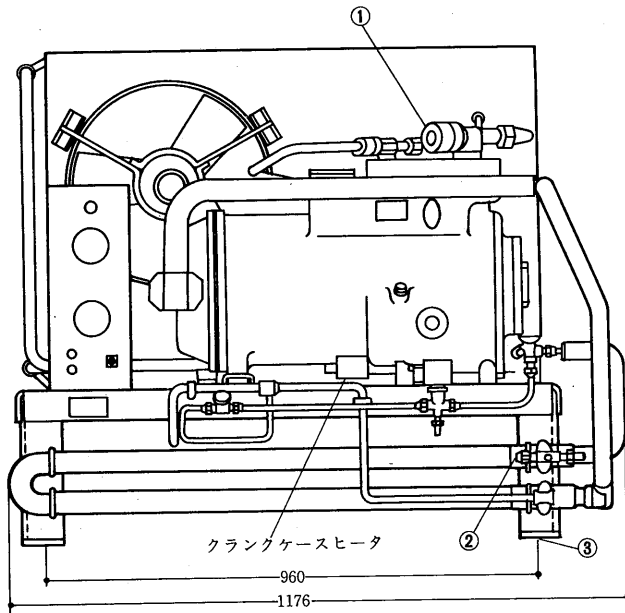
S7A-55U・75U

1.4.2 外形寸法図

(1)-a 超低温用〈Wシリーズ〉密閉形二段圧縮式冷凍機〈R22〉空冷式

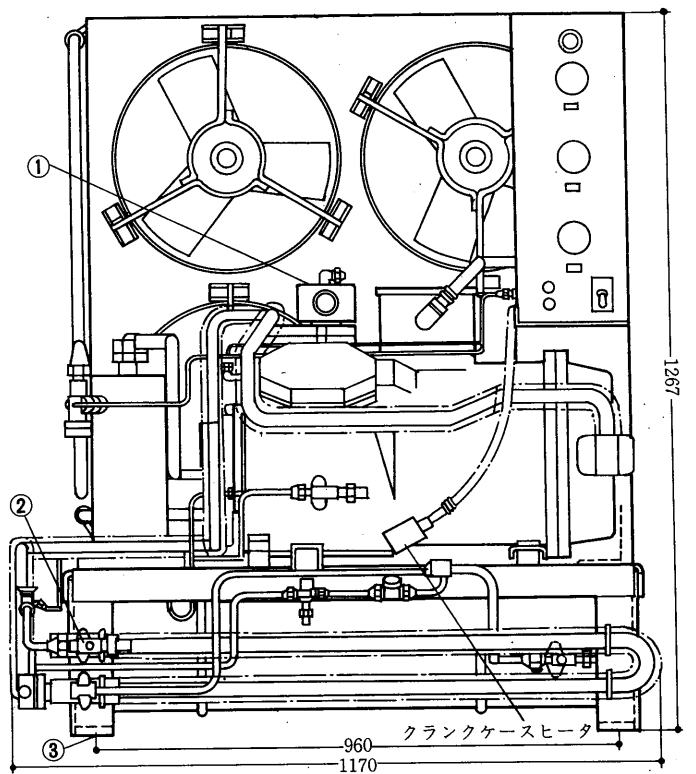
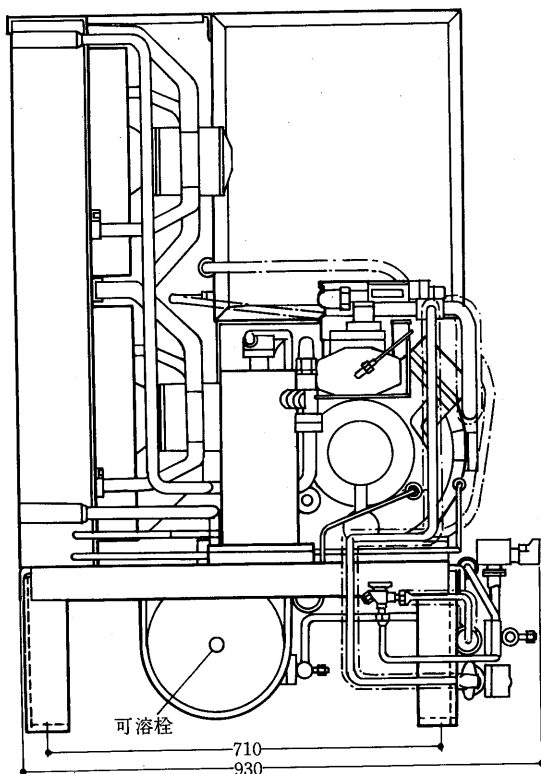
S7A-55U形

- 冷媒吸入口 32φフランジ…①
- 冷媒液出口 12φフレア……②
- 基礎ボルト穴 4-18φ……③



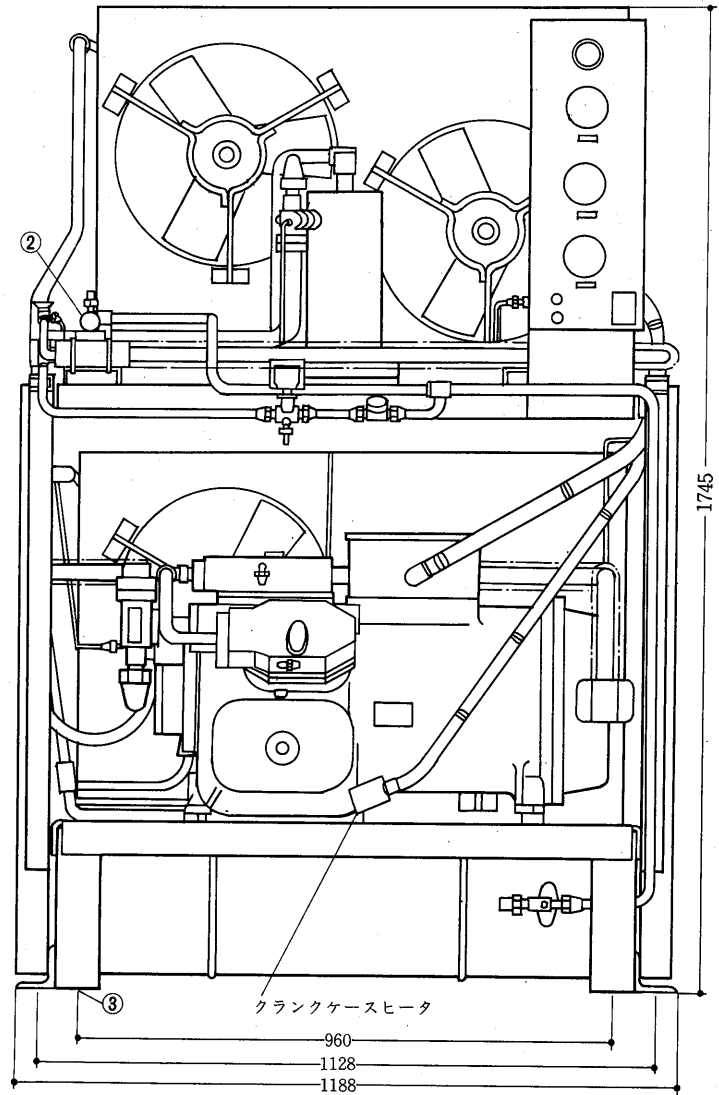
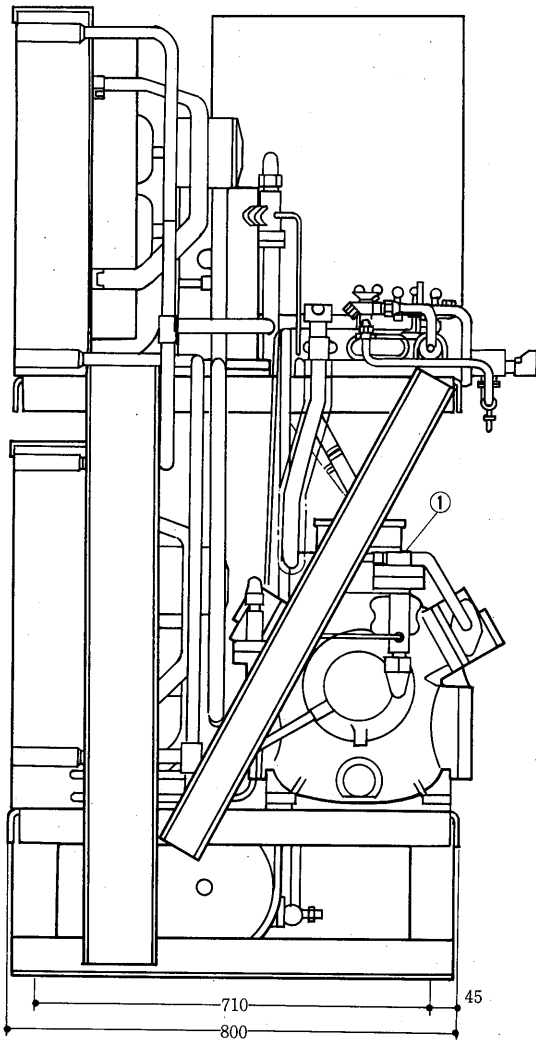
S7A-75U形

- 冷媒吸入口 40φフランジ…①
- 冷媒液出口 16φフレア……②
- 基礎ボルト穴 4-18φ……③



S7A-110U形

- 冷媒吸入口 40φフランジ…①
- 冷媒液出口 16φフレア……②
- 基礎ボルト穴 4-18φ……③

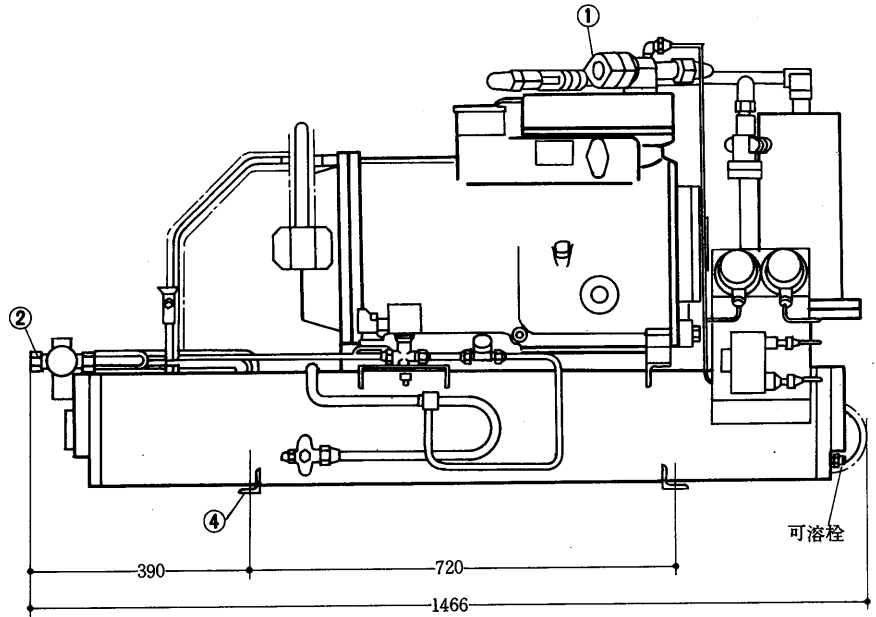
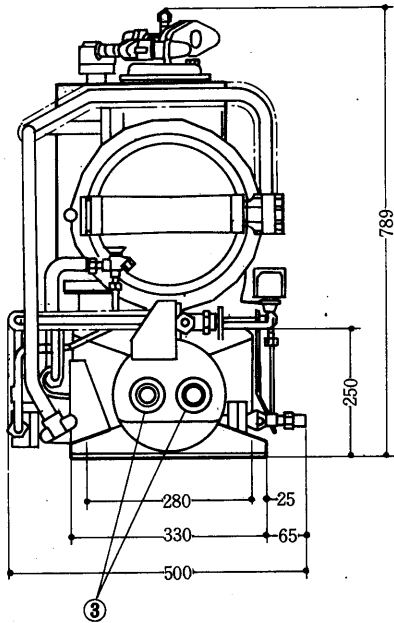


S7W-55U・75U

(1)-b 超低温用〈Wシリーズ〉密閉形二段圧縮式冷凍機〈R22〉水冷式

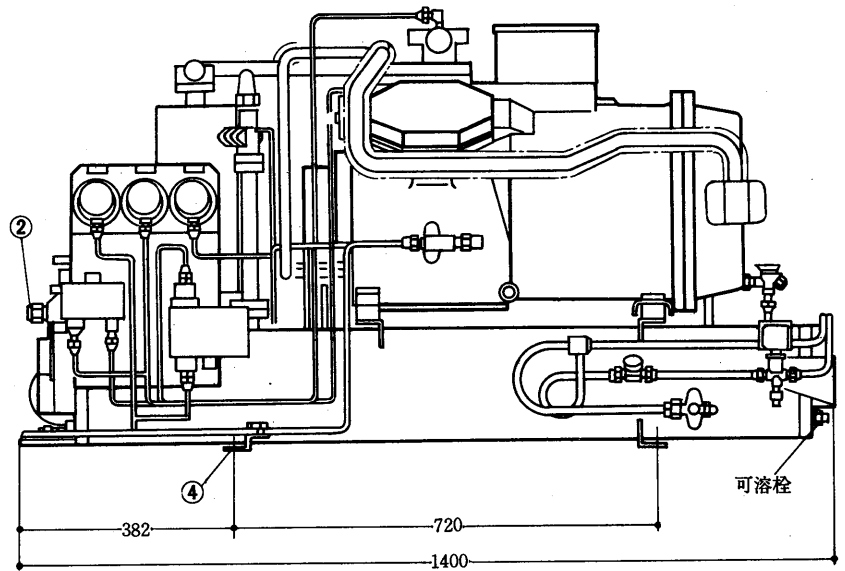
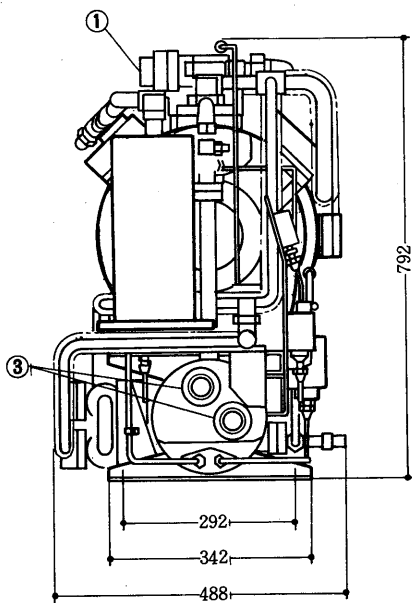
S7W-55U形

- 冷媒吸入口 32φフランジ ……①
- 冷媒液出口 12.7φフレア ……②
- 冷却水出入口 PT1¼ねじ ……③
- 基礎ボルト穴 2×2-14φ ……④



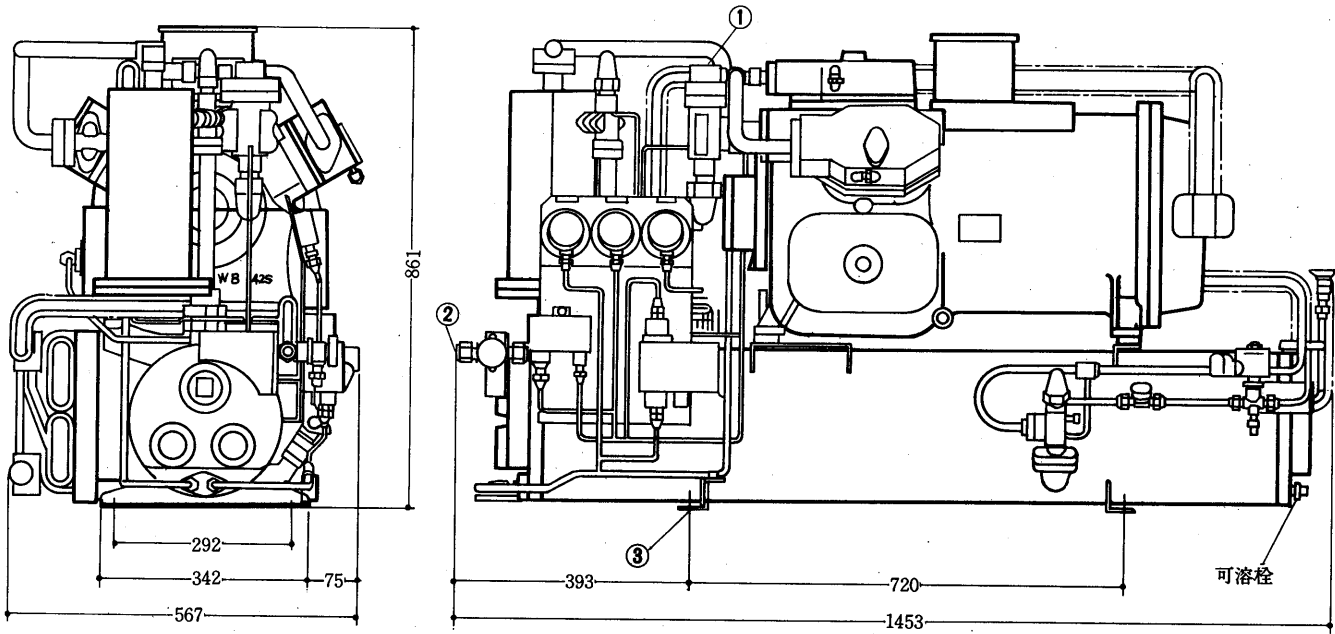
S7W-75U形

- 冷媒吸入口 40φフランジ ……①
- 冷媒液出口 16φフレア ……②
- 冷却水出入口 PT1¼ねじ ……③
- 基礎ボルト穴 2×2-18φ ……④



S7W-110U形

- 冷媒吸入口 40φフランジ …①
- 冷媒液出口 16φフレア ……②
- 基礎ボルト穴 2×2-18φ …③

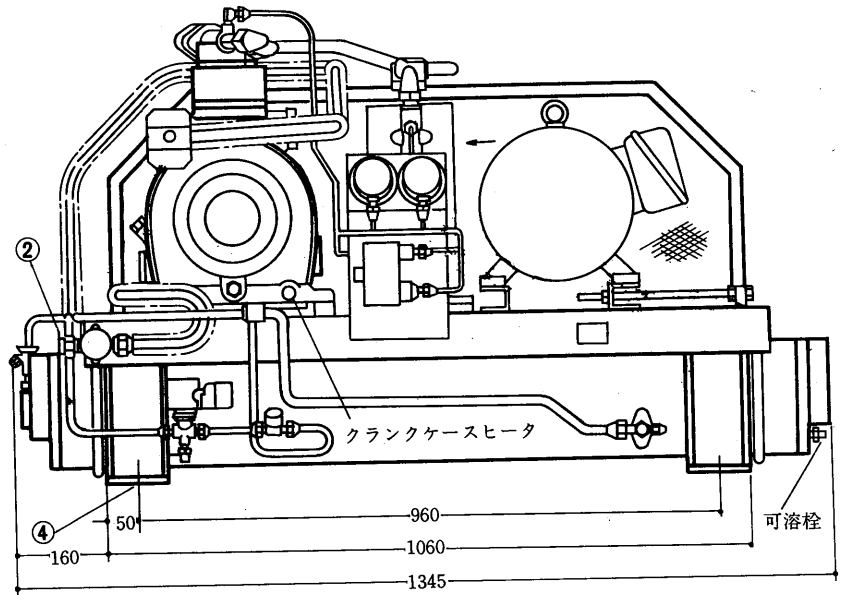
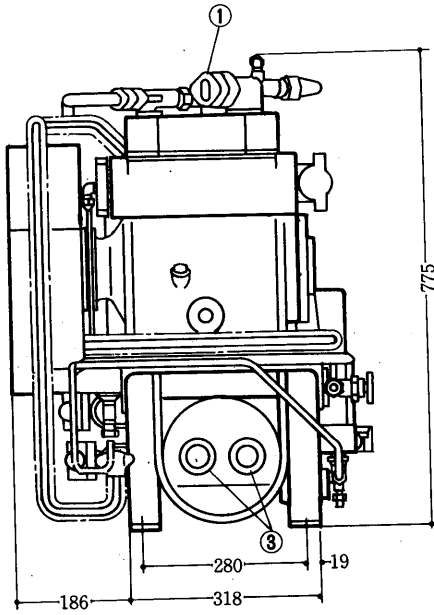


C7W-55・75U

(1)-c 超低温用〈Wシリーズ〉開放形二段圧縮式冷凍機〈R22〉水冷式

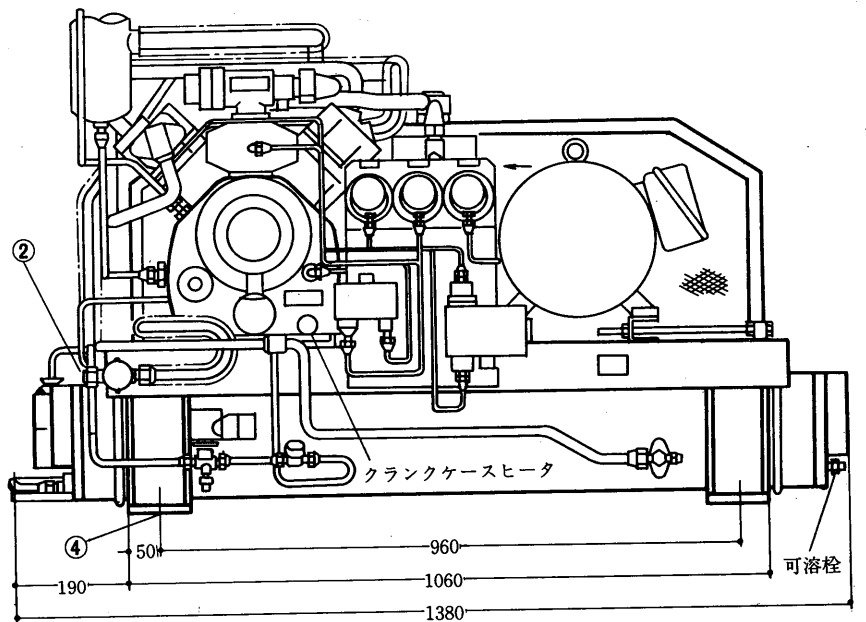
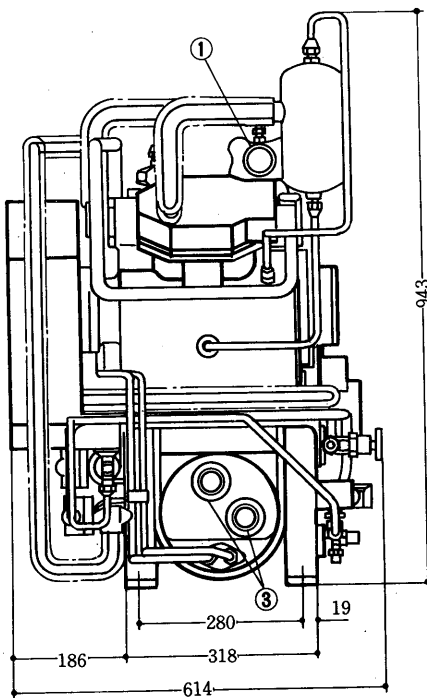
C7W-55U形

- 冷媒吸込口 32φフランジ ……①
- 冷媒液出口 12φフレア ……②
- 冷却水出入口 2-PT1 $\frac{1}{4}$ ねじ ……③
- 基礎ボルト穴 2×2-18φ ……④



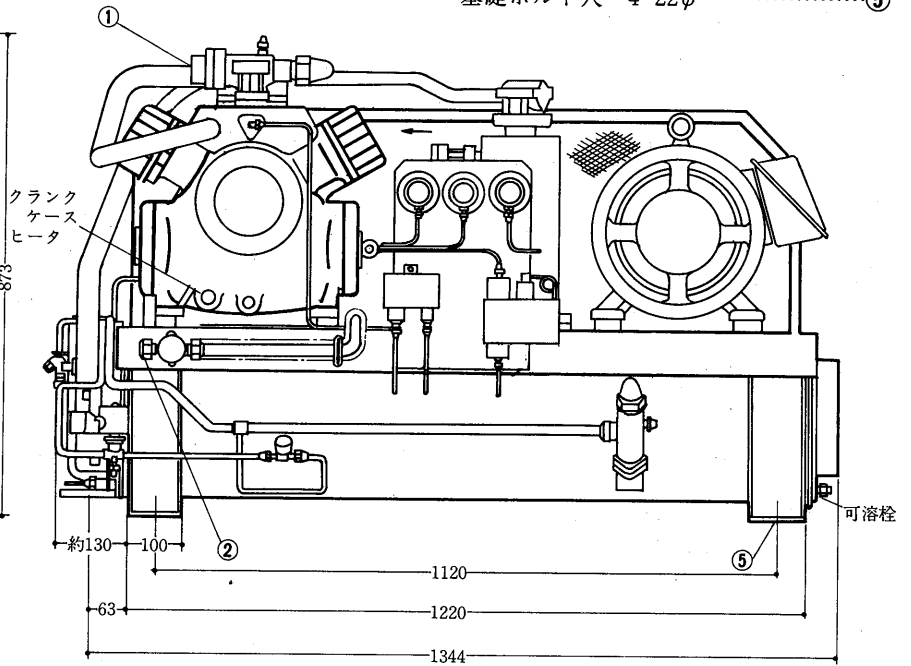
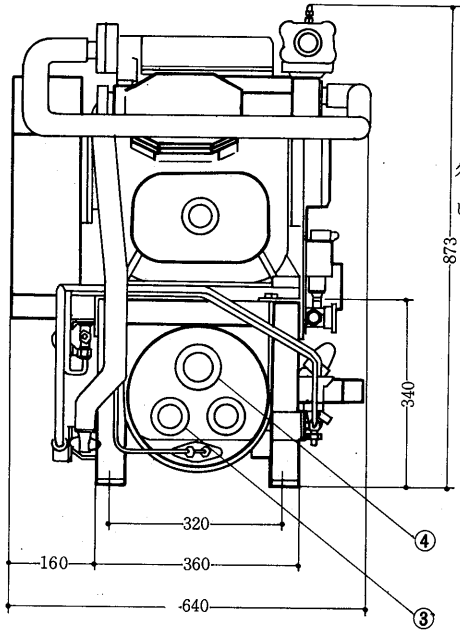
C7W-75U形

- 冷媒吸入口 40φフランジ ……①
- 冷媒液出口 16φフレア ……②
- 冷却水出入口 2-PT1 $\frac{1}{4}$ ねじ ……③
- 基礎ボルト穴 2×2-18φ ……④



C7W-110U形

- ① 冷媒吸入口 40φ フランジ
- ② 冷媒液出口 16φ フレア
- ③ 冷却水出入口 2-PT1½ ねじ
- ④ クーリングタワ用水出口 PT2 ねじ
- ⑤ 基礎ボルト穴 4-22φ



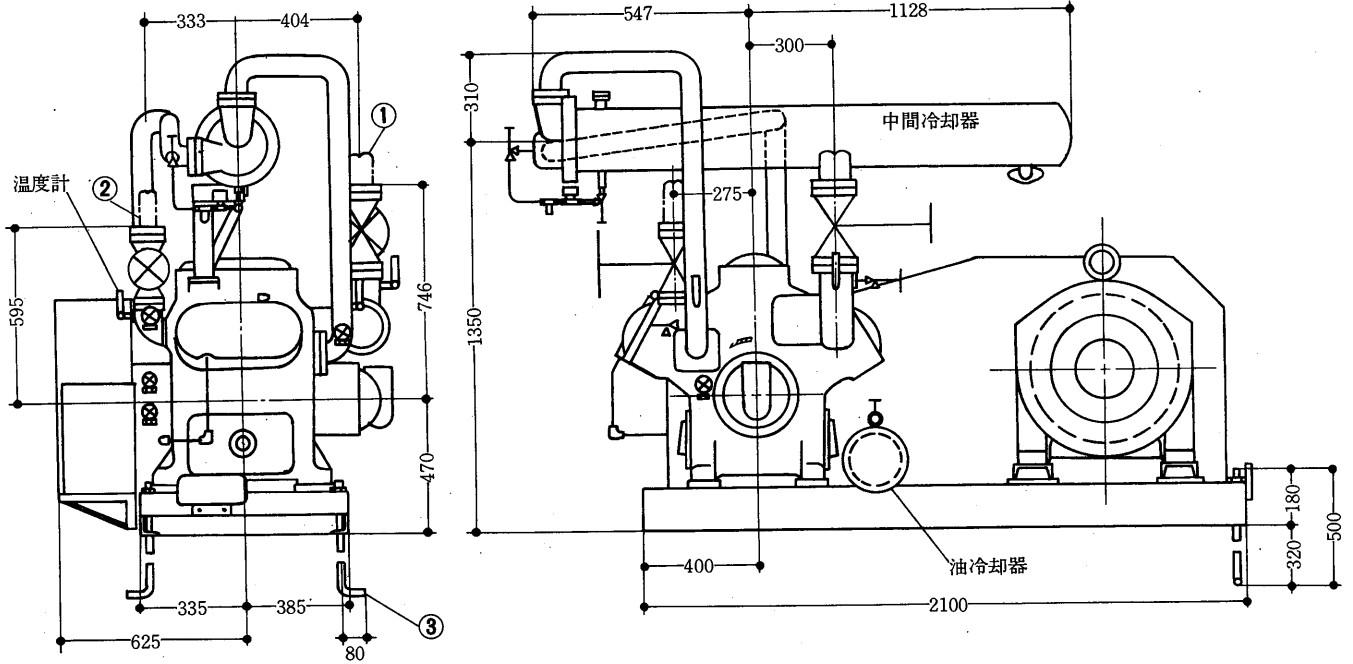
MA-42B・62B-H

(2)-a二段高速多気筒冷凍圧縮機<R22>MA・MB形

MA-42B-H形圧縮ユニット

吸込口 4B.....①

吐出口 2B.....②

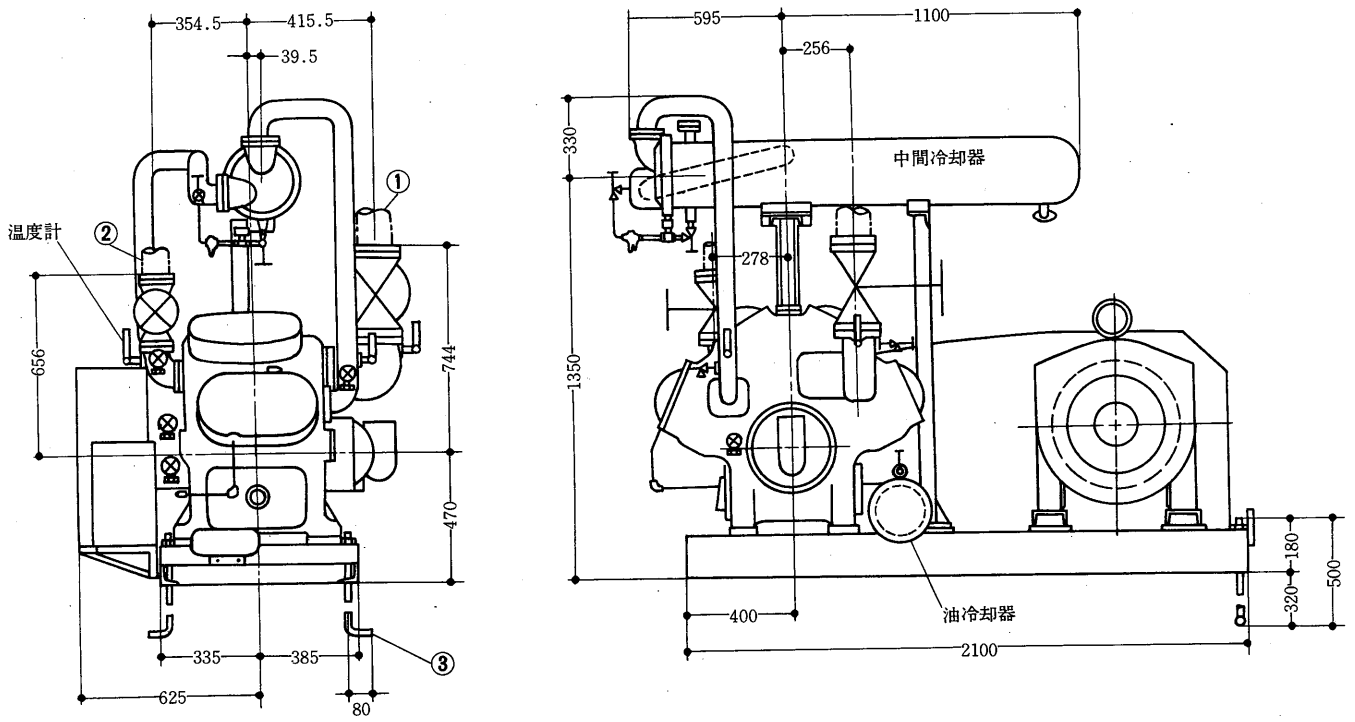


MA-62B-H形圧縮ユニット

吸込口 3B.....①

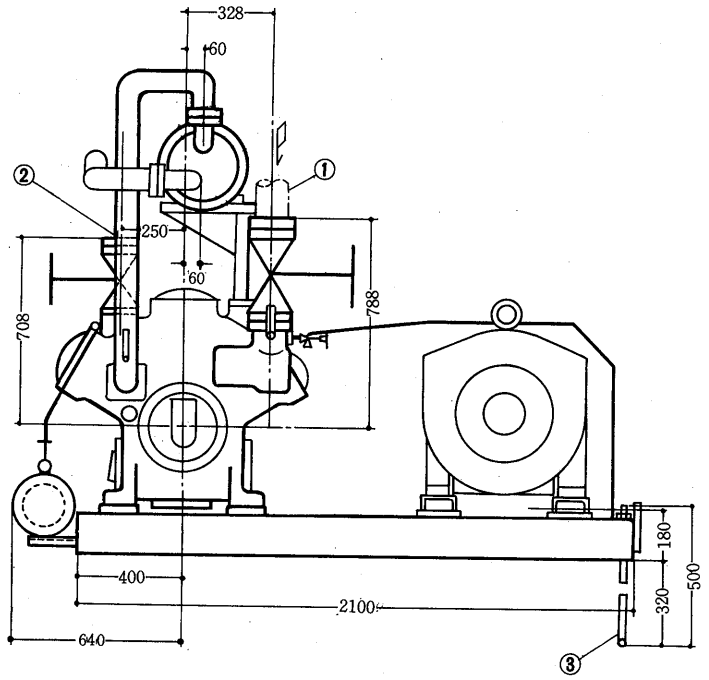
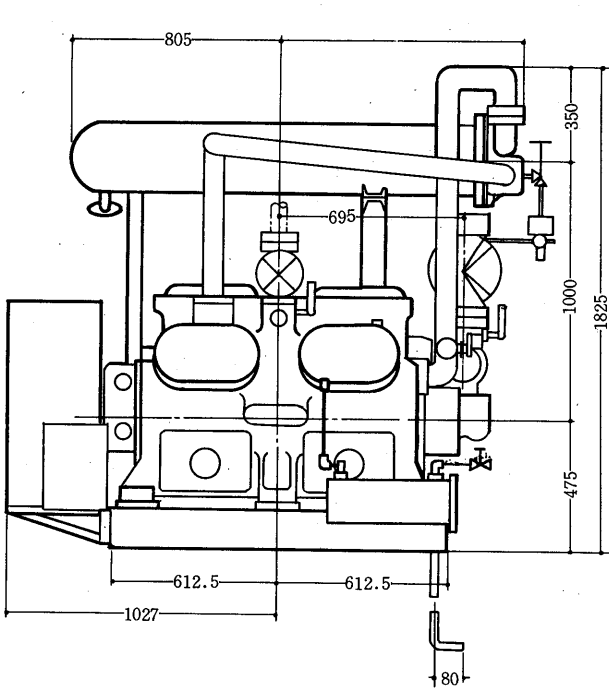
吐出口 2B.....②

L基礎ボルト M20×500...③



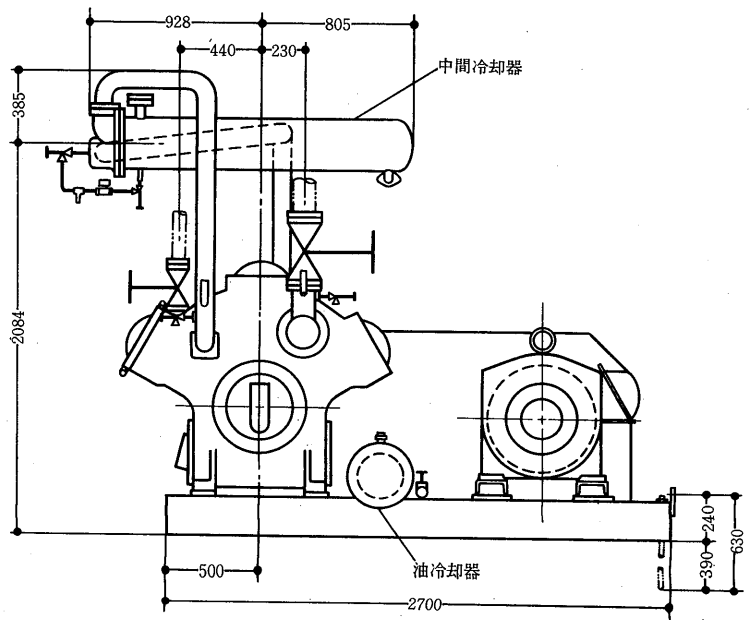
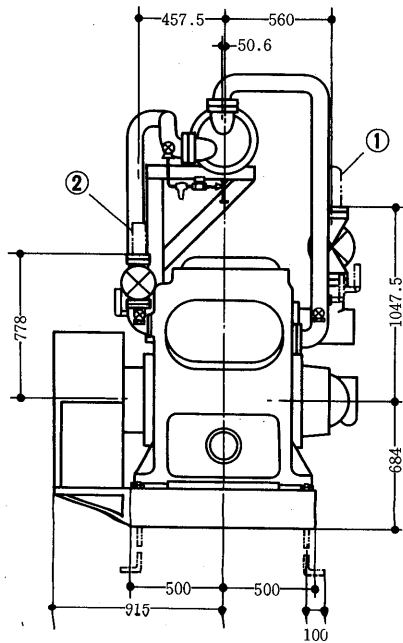
MA-102B-H形圧縮ユニット

- 吸込口 4B ①
- 吐出口 2B ②
- L基礎ボルト M20×500 ③



MB-42B-H形圧縮ユニット

- 吸込口 4B ①
- 吐出口 2B ②

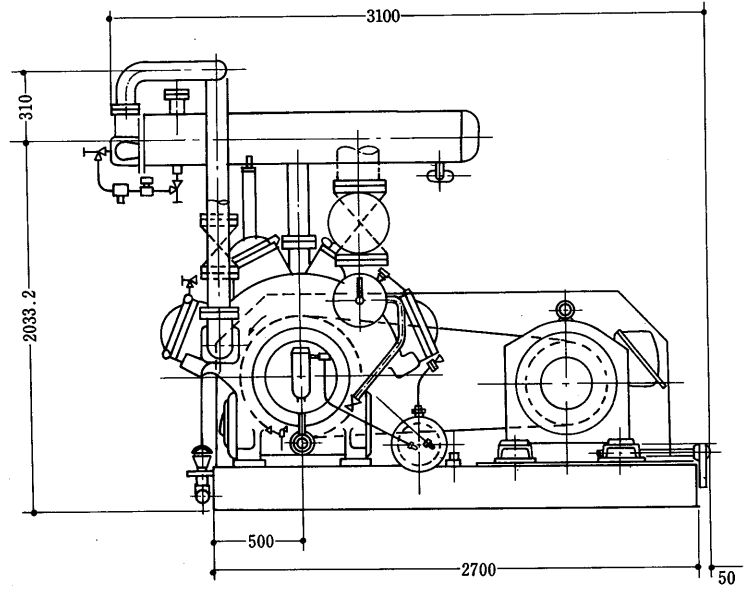
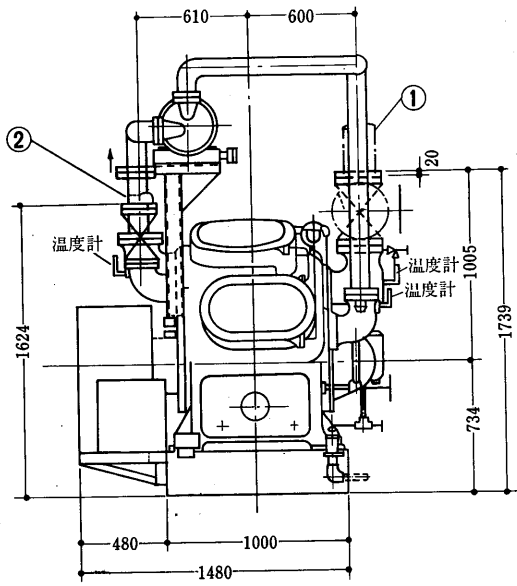


MB-62B-H

MB-62B-H形圧縮ユニット

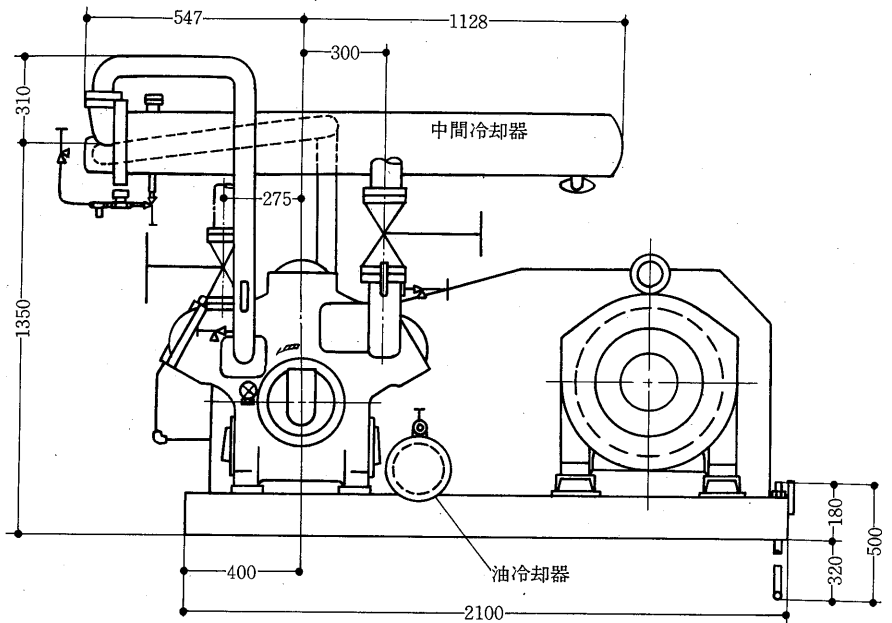
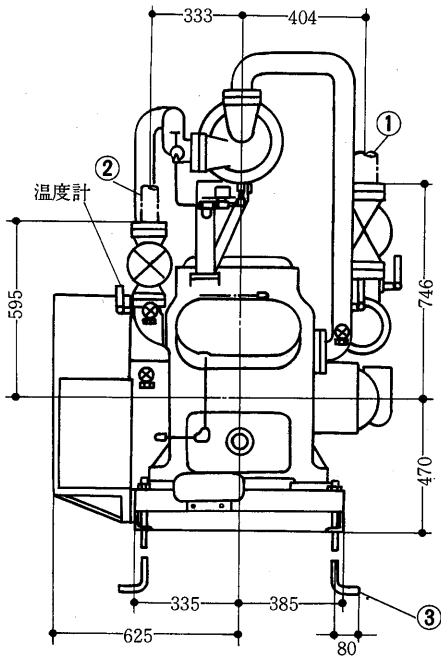
吸込口 5B.....①

吐出口 2½B...②



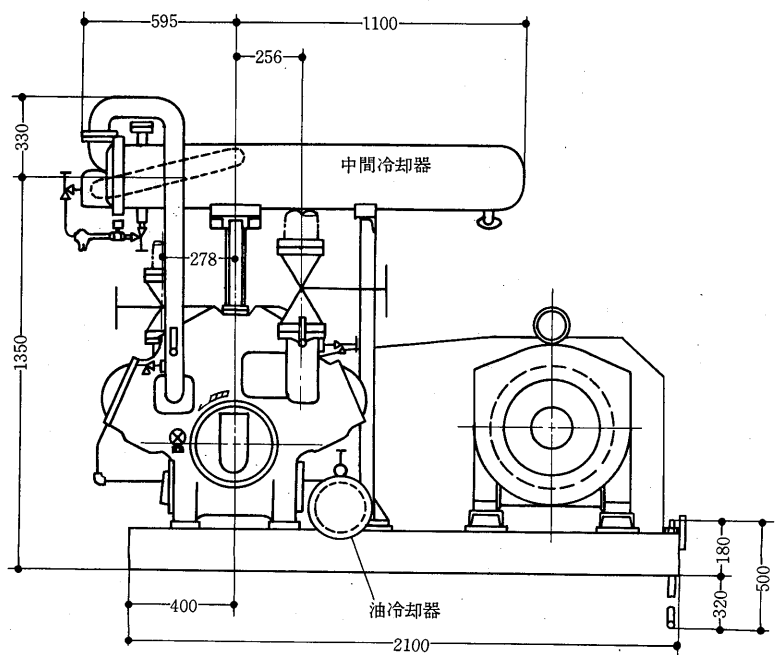
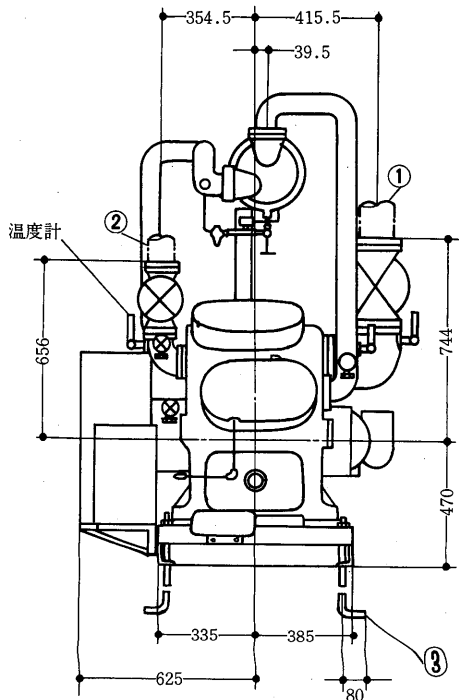
(2)-b二段高速多気筒冷凍圧縮機<NH₃>MA・MB形
MA-42B-N形圧縮ユニット

- 吸込口 3B.....①
- 吐出口 1½B.....②
- L基礎ボルト M20×500...③



MA-62B-N形圧縮ユニット

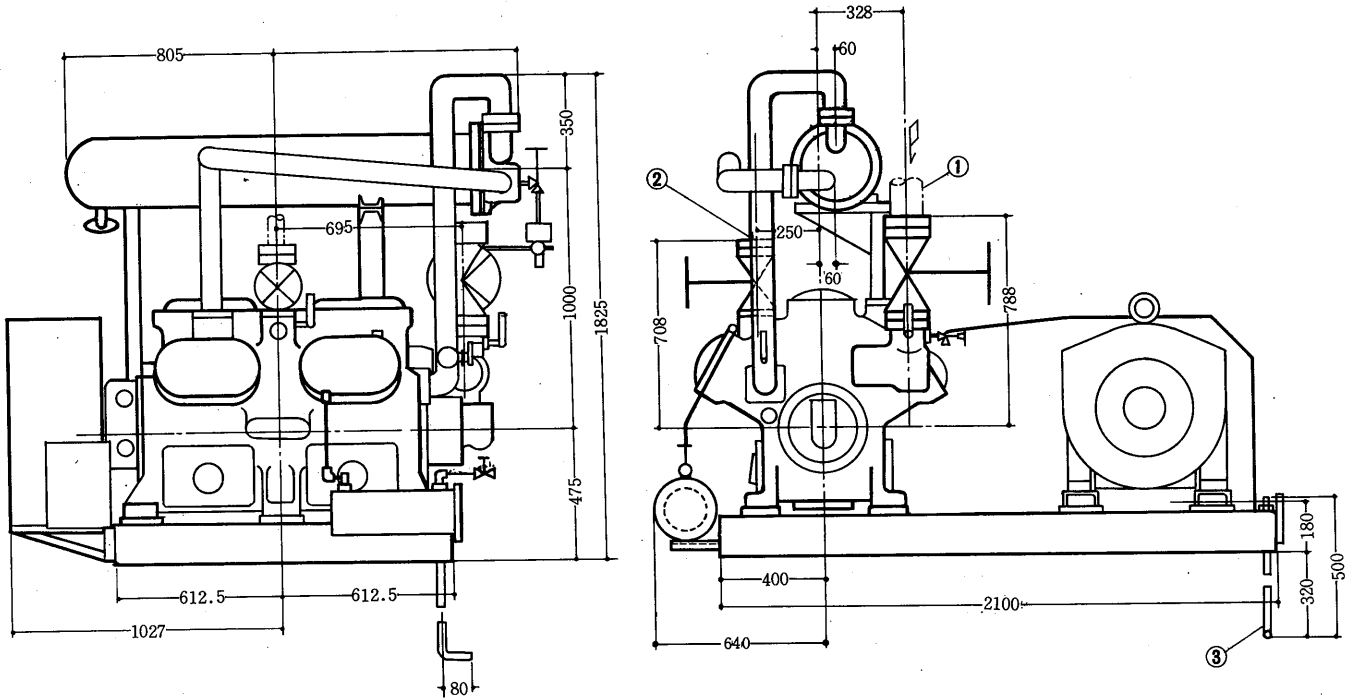
- 吸込口 3B.....①
- 吐出口 2B.....②
- L基礎ボルト M20×500...③



MA-102B-N, MB-42B-N

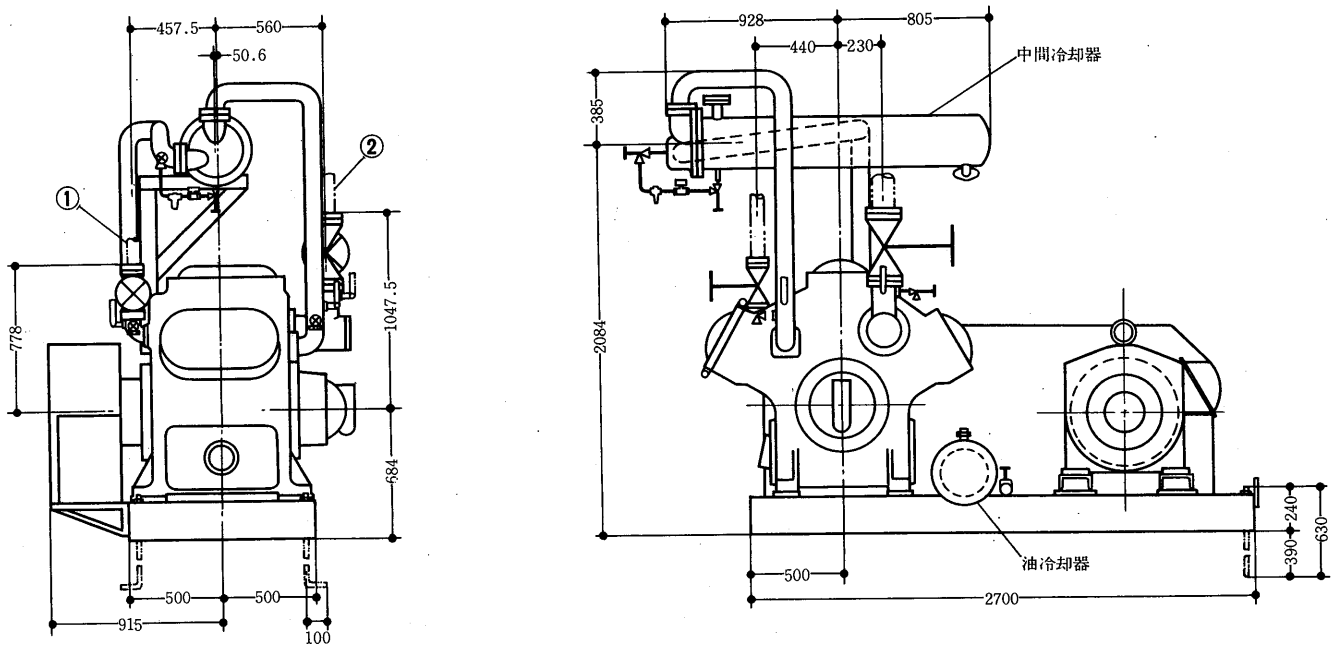
MA-102B-N形圧縮ユニット

- 吸込口 4B.....①
- 吐出口 2B.....②
- L基礎ボルト M20×500...③



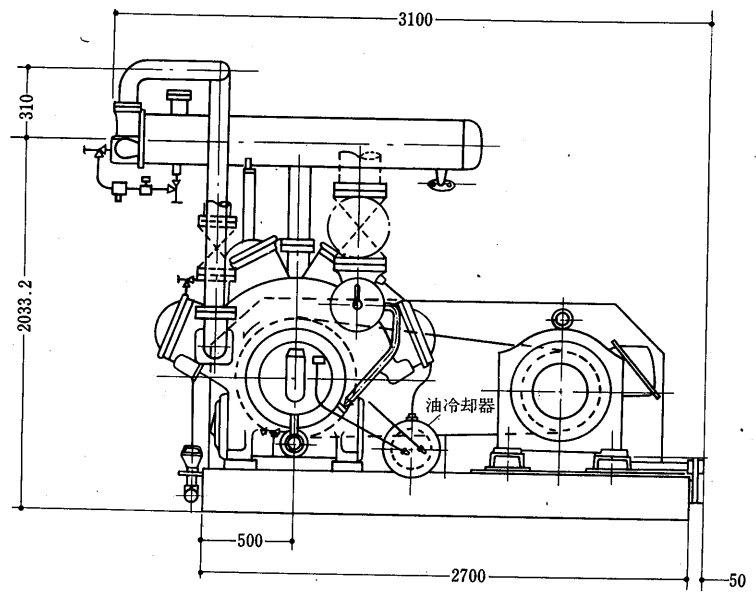
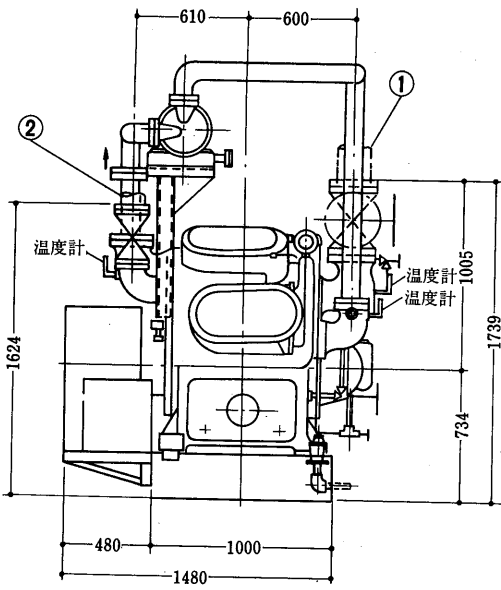
MB-42B-N形圧縮ユニット

- 吸込口 4B.....①
- 吐出口 2B.....②



MB-62B-N形圧縮ユニット

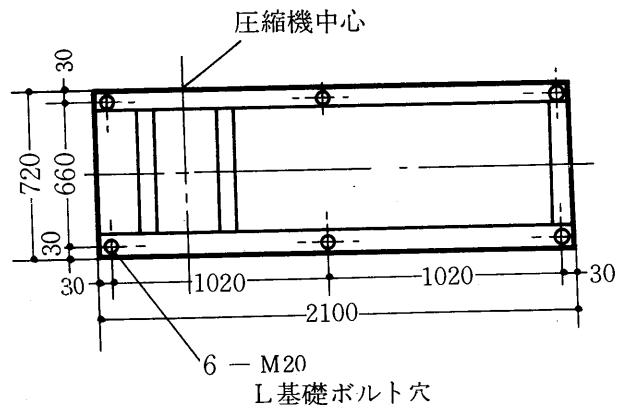
吸込口 5B.....①
吐出口 2½B...②



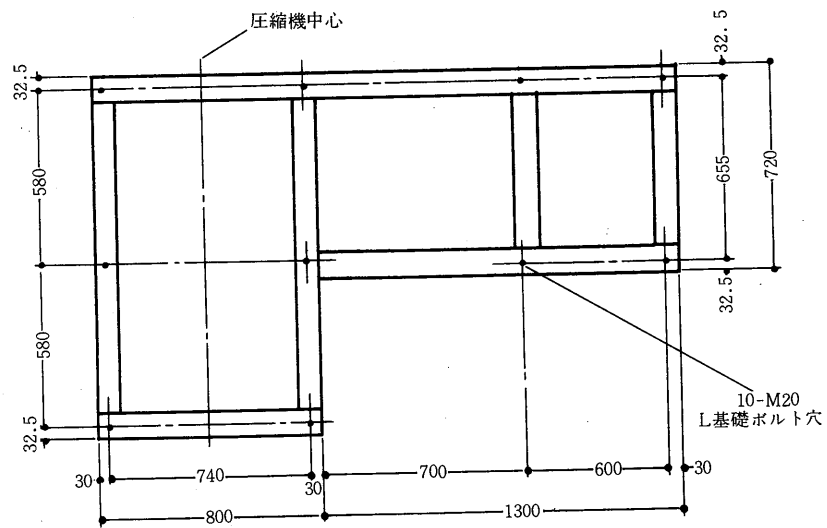
外形寸法図

基礎寸法図

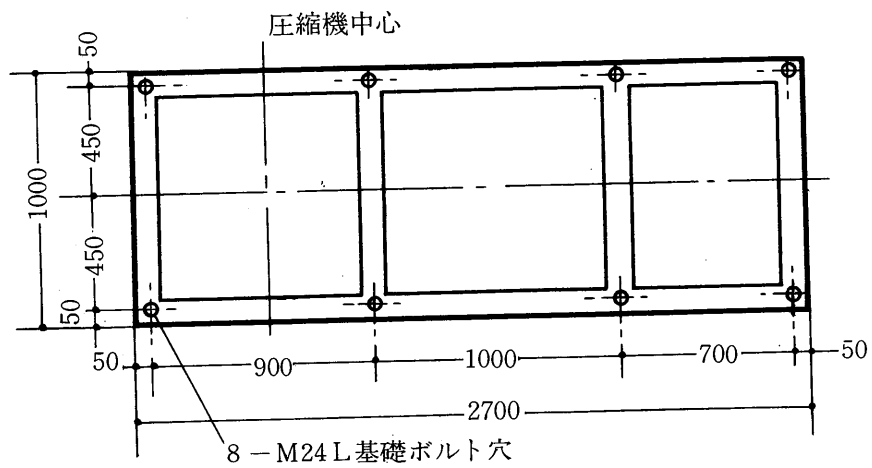
MA-42・62形



MA-102形

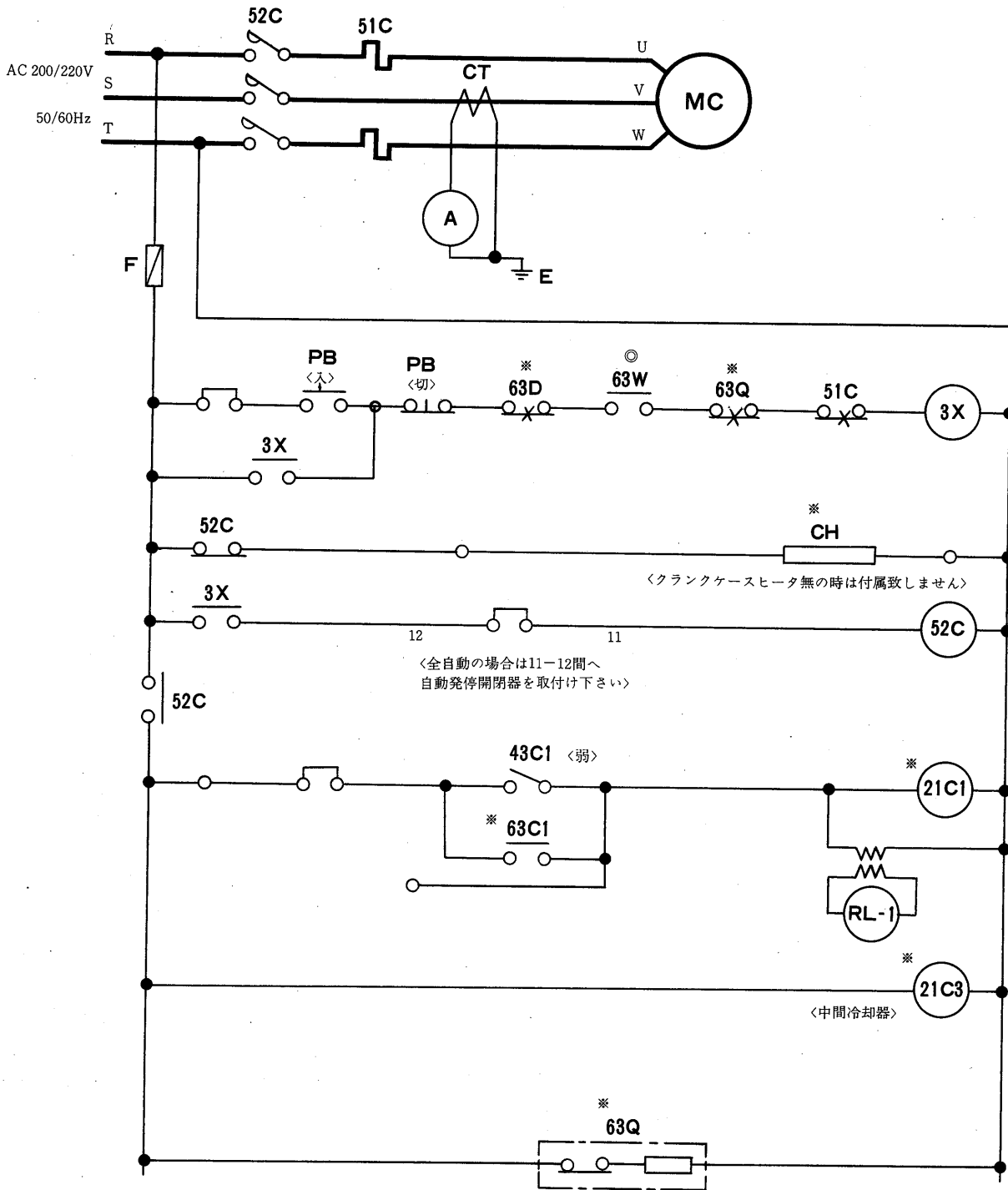


MB-42・62形



1.4.3 電気系統図

- (1)低温用<Wシリーズ>冷凍機……………単段と同じです<P 78 参照のこと>
 - (2)二段高速多気筒冷凍圧縮機
- MA-42・62, MB-42・62形<低圧用直入制御>

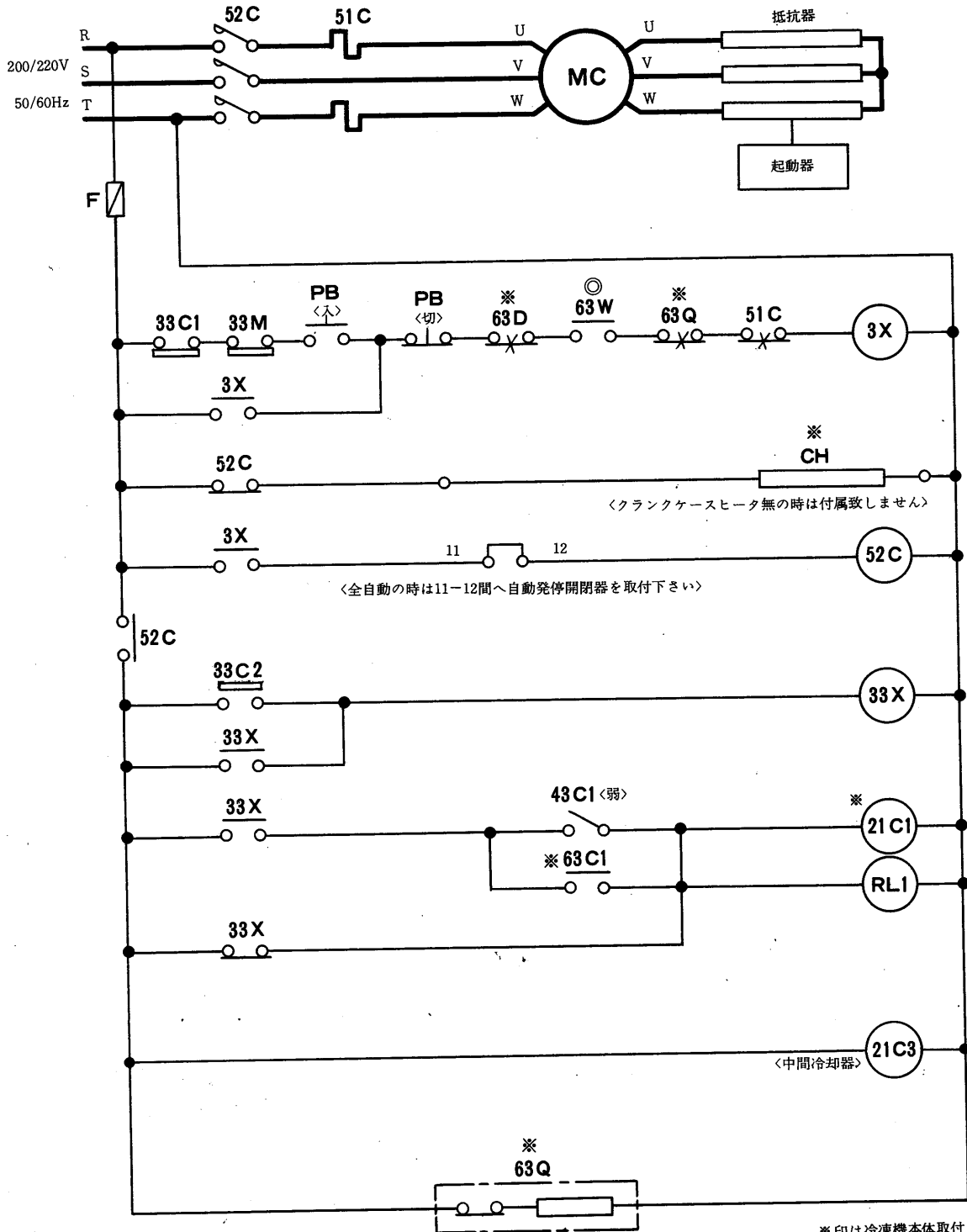


※印は冷凍機本体取付
◎印は供給外

記号説明

| 記号 | 名称 | 記号 | 名称 |
|------|--------------|-----|------------------|
| MC | 圧縮機用電動機 | 63C | 圧力開閉器<容量制御> |
| 52C | 電磁接触器<圧縮機> | 21C | 電磁弁<容量制御, 中間冷却器> |
| 51C | 過電流継電器 | 43C | タンプラースイッチ<容量制御> |
| 51CM | 過電流継電器 | PB | 押ボタンスイッチ<入, 切> |
| CT | 変流器 | RL | 赤色表示灯 |
| T | 変圧器 | GL | 緑色表示灯 |
| 63D | 圧力開閉器<高低圧> | E | 接地 |
| 63W | 圧力開閉器<冷却水差圧> | F | ヒューズ |
| 63Q | 圧力開閉器<油圧> | | |

MA-42・62, MB-42・62形<低圧用2次抵抗起動>

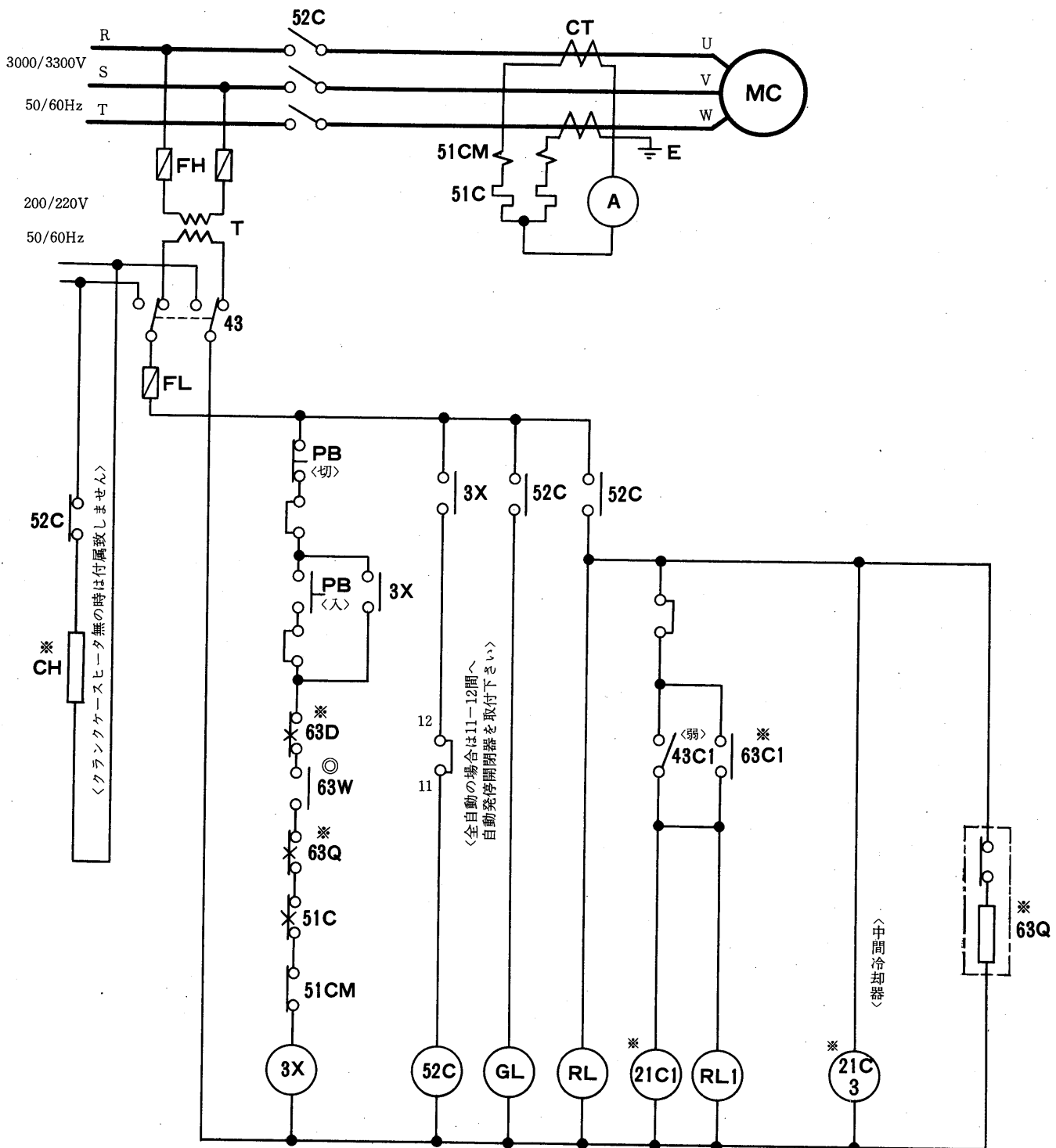


記号説明

※印は冷凍機本体取付
◎印は供給外

| 記号 | 名 称 | 記号 | 名 称 |
|------|------------------|------|------------------|
| MC | 圧縮機用電動機 | PB | 押ボタンスイッチ<入, 切> |
| 52C | 電磁接触器<圧縮機> | RL | 赤色表示灯 |
| 51C | 過電流継電器 | GL | 緑色表示灯 |
| 51CM | 過電流継電器 | E | 接地 |
| CT | 変流器 | F | ヒューズ |
| T | 変圧器 | 3X | 補助リレー |
| 63D | 圧力開閉器<高低圧> | 33X | 補助リレー |
| 63W | 圧力開閉器<冷却水差圧> | 33C1 | 起動器第1ノッチで接 |
| 63Q | 圧力開閉器<油圧> | 33C2 | 起動器最終ノッチで接 |
| 63C | 圧力開閉器<容量制御> | 33M | 電動機2次側短絡装置運転位置で接 |
| 21C | 電磁弁<容量制御, 中間冷却器> | A | 電流計 |
| 43C | タンブラースイッチ<容量制御> | | |

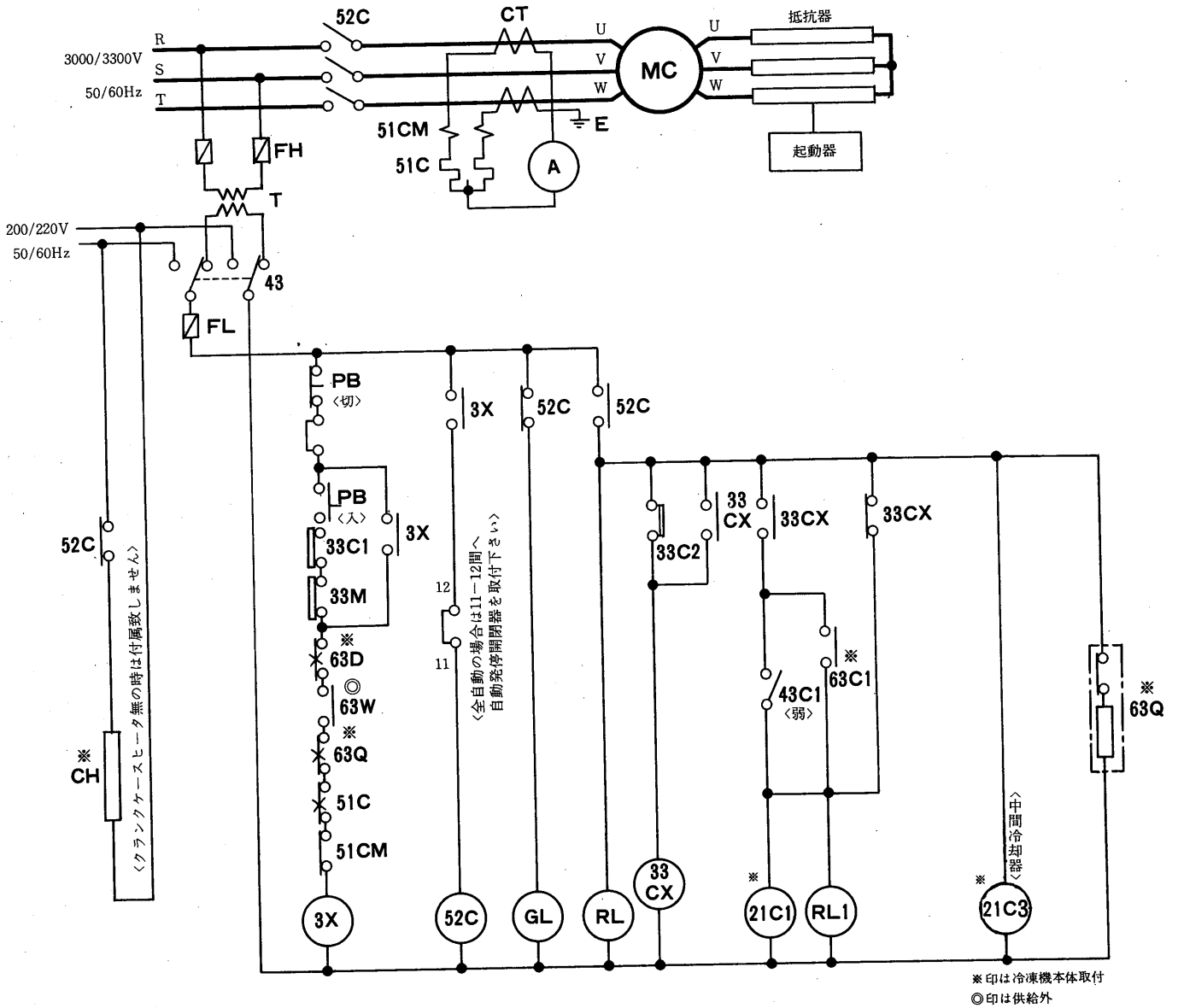
MA-42・62, MB-42・62形<高圧用直入制御>



記号説明

| 記号 | 名称 | 記号 | 名称 |
|------|--------------|-----|------------------|
| MC | 圧縮機用電動機 | 63C | 圧力開閉器<容量制御> |
| 52C | 電磁接触器<圧縮機> | 21C | 電磁弁<容量制御, 中間冷却器> |
| 51C | 過電流継電器 | 43C | タンブラースイッチ<容量制御> |
| 51CM | 過電流継電器 | PB | 押ボタンスイッチ<入, 切> |
| CT | 変流器 | RL | 赤色表示灯 |
| T | 変圧器 | GL | 緑色表示灯 |
| 63D | 圧力開閉器<高低圧> | E | 接地 |
| 63W | 圧力開閉器<冷却水差圧> | F | ヒューズ |
| 63Q | 圧力開閉器<油圧> | | |

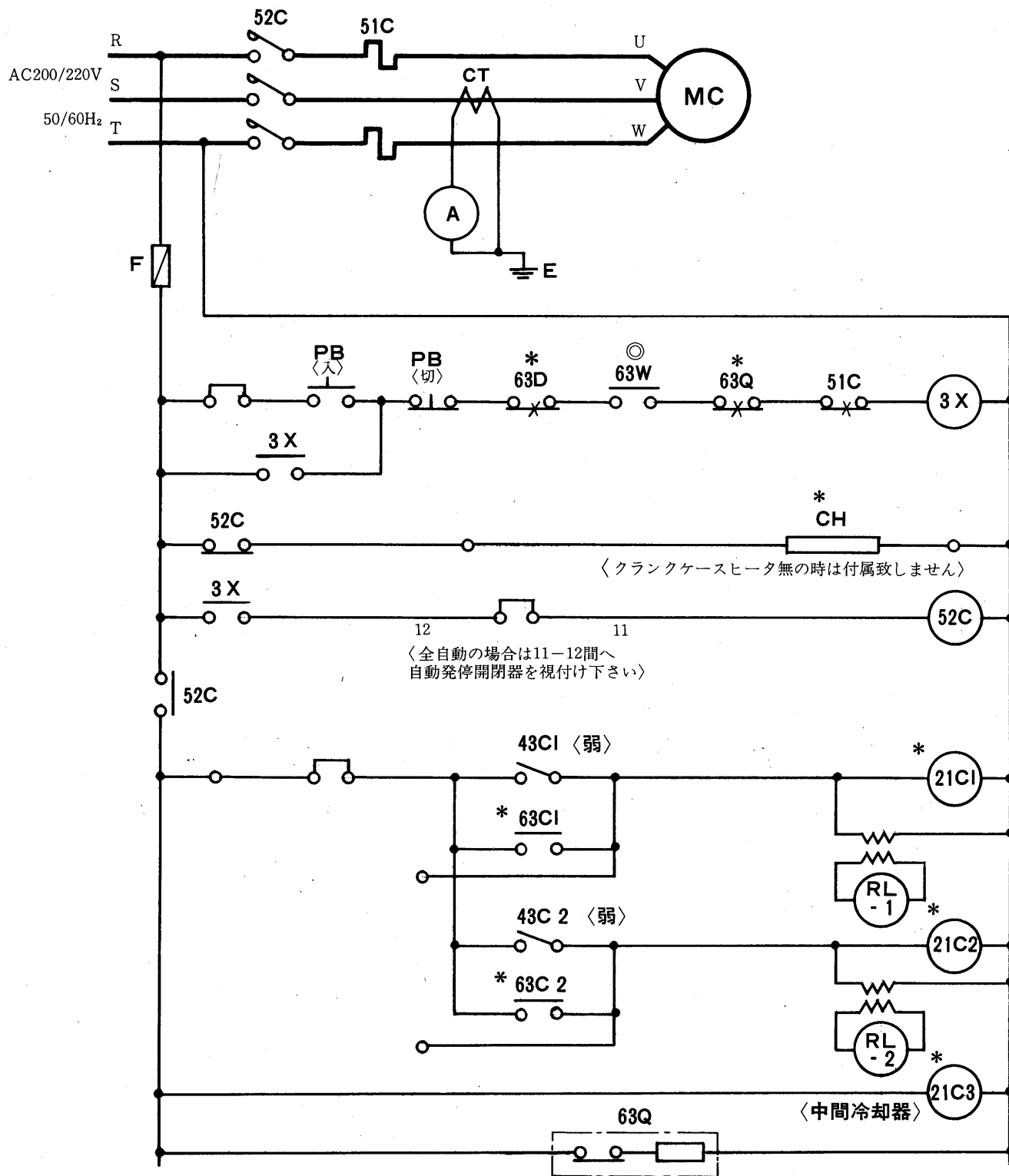
MA-42・62, MB-42・62形<高压用2次抵抗起動>



記号説明

| 記号 | 名 称 | 記号 | 名 称 |
|------|------------------|------|------------------|
| MC | 圧縮機用電動機 | PB | 押ボタンスイッチ<入, 切> |
| 52C | 電磁接触器<圧縮機> | RL | 赤色表示灯 |
| 51C | 過電流継電器 | GL | 緑色表示灯 |
| 51CM | 過電流継電器 | E | 接地 |
| CT | 変流器 | F | ヒューズ |
| T | 変圧器 | 3X | 補助リレー |
| 63D | 圧力開閉器<高低圧> | 33X | 補助リレー |
| 63W | 圧力開閉器<冷却水差圧> | 33C1 | 起動器第1ノッチで接 |
| 63Q | 圧力開閉器<油圧> | 33C2 | 起動器最終ノッチで接 |
| 63C | 圧力開閉器<容量制御> | 33M | 電動機2次側短絡装置運転位置で接 |
| 21C | 電磁弁<容量制御, 中間冷却器> | A | 電流計 |
| 43C | タンブラースイッチ<容量制御> | | |

MA-102形<低圧用直入制御>

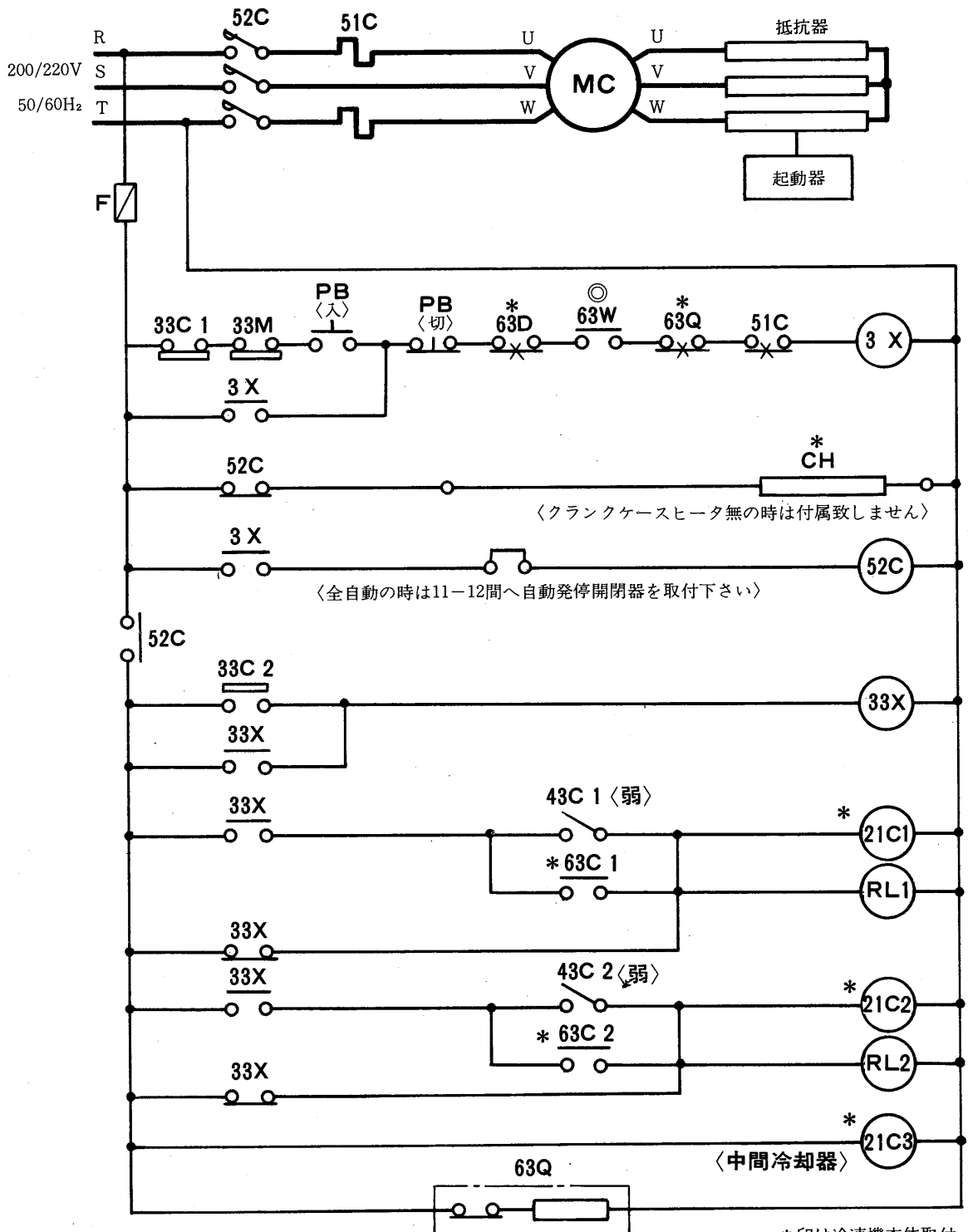


*印は冷凍機本体取付
◎印は供給外

記号説明

| 記号 | 名称 | 記号 | 名称 |
|-----|--------------|-----|------------------|
| MC | 圧縮機用電動機 | 21C | 電磁弁<容量制御, 中間冷却器> |
| 52C | 電磁接触器<圧縮機> | 43C | タンプラースイッチ<容量制御> |
| 51C | 過電流継電器 | PB | 押ボタンスイッチ<入, 切> |
| CT | 変流器 | RL | 赤色表示灯 |
| 63D | 圧力開閉器<高低圧> | E | 接地 |
| 63W | 圧力開閉器<冷却水差圧> | F | ヒューズ |
| 63Q | 圧力開閉器<油圧> | A | 電流計 |
| 63C | 圧力開閉器<容量制御> | 3X | 補助リレー |

MA-102形<低圧用2次抵抗起動>

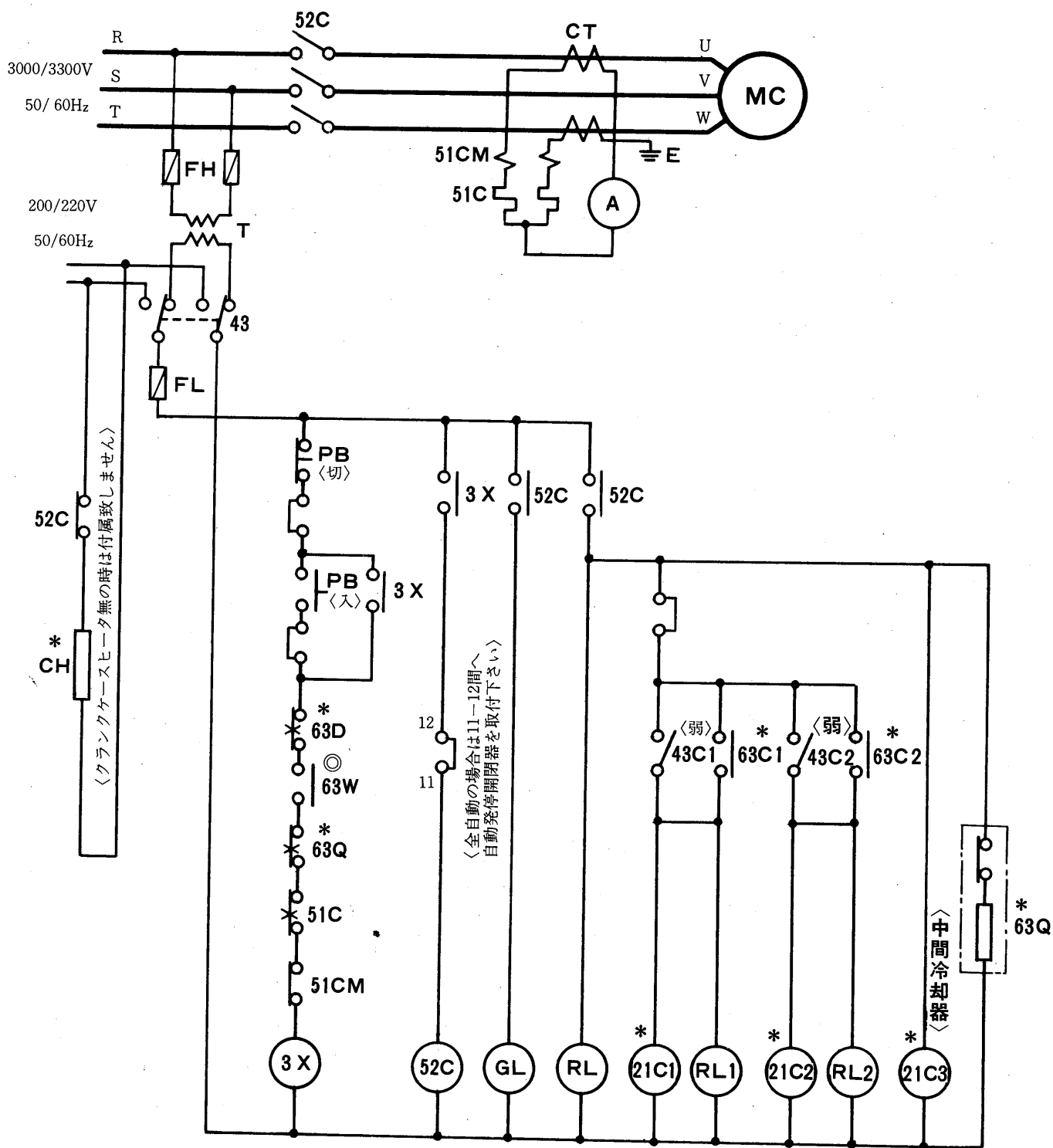


*印は冷凍機本体取付
◎印は供給外

記号説明

| 記号 | 名 称 | 記号 | 名 称 |
|-----|------------------|-------|------------------|
| MC | 圧縮機用電動機 | PB | 押ボタンスイッチ<入, 切> |
| 52C | 電磁接触器<圧縮器> | RL | 赤色表示灯 |
| 51C | 過電流継電器 | E | 接地 |
| 63D | 圧力開閉器<高低圧> | F | ヒューズ |
| 63W | 圧力開閉器<油圧> | 3X | 補助リレー |
| 63C | 圧力開閉器<油圧> | 33X | 補助リレー |
| 63C | 圧力開閉器<容量制御> | 33C I | 起動器第1ノッチで接 |
| 21C | 電磁弁<容量制御, 中間冷却器> | 33C 2 | 起動器最終ノッチで接 |
| 43C | タンブラースイッチ<容量制御> | 33M | 電動機2次側短絡装置運転位置で接 |

MA-102形<高压用直入制御>

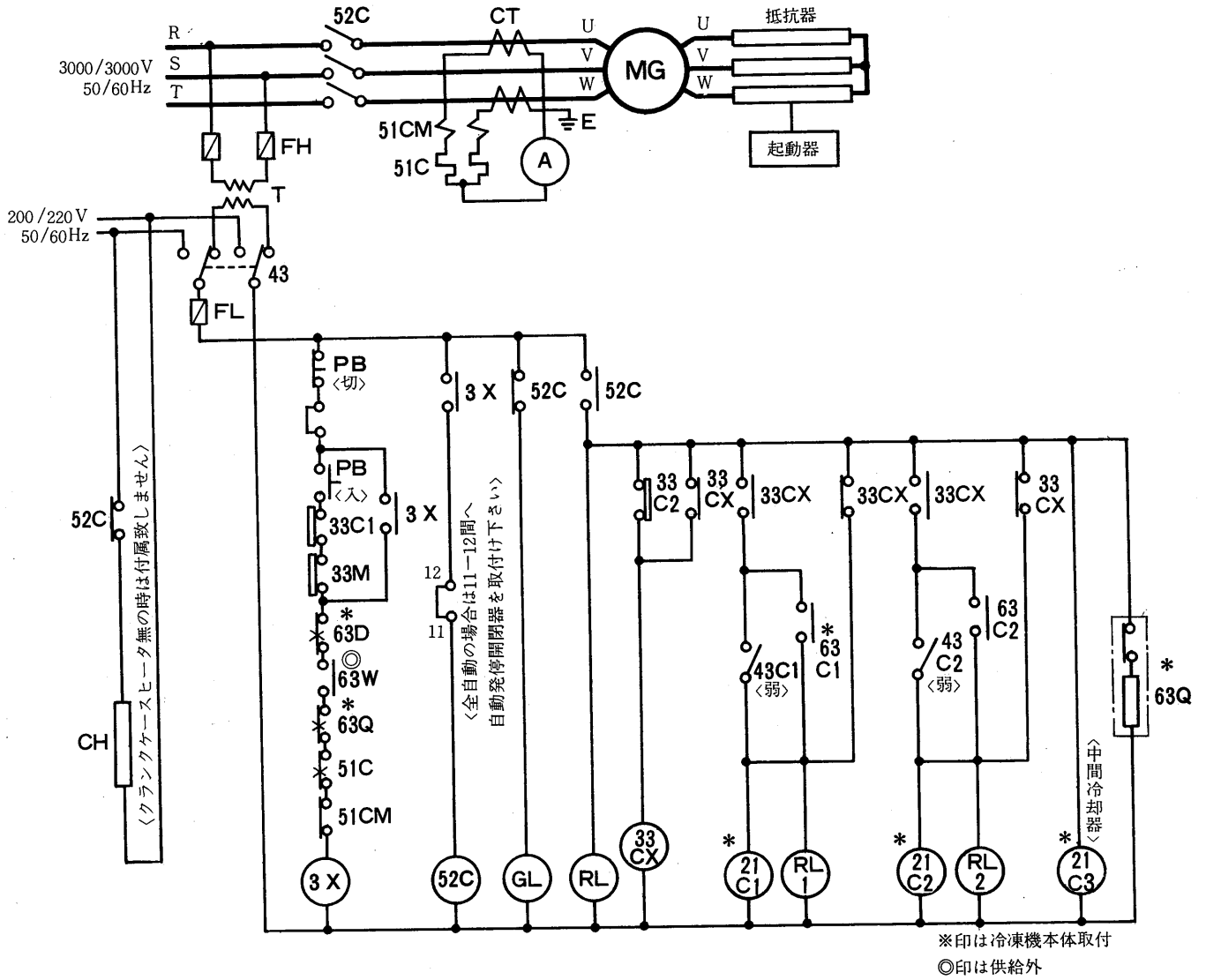


*印は冷凍機本体取付
©印は供給外

記号説明

| 記号 | 名称 | 記号 | 名称 |
|------|--------------|-----|------------------|
| MC | 圧縮機用電動機 | 63C | 圧力開閉器<容量制御> |
| 52C | 電磁接触<圧縮機> | 21C | 電磁弁<容量制御, 中間冷却器> |
| 51C | 過電流継電器 | 43C | タンブラースイッチ<容量制御> |
| 51CM | 過電流継電器 | PB | 押ボタンスイッチ<入, 切> |
| CT | 変流器 | RL | 赤色表示灯 |
| T | 変圧器 | CL | 緑色表示灯 |
| 63D | 圧力開閉器<高低圧> | E | 接地 |
| 63W | 圧力開閉器<冷却水差圧> | F | ヒューズ |
| 63Q | 圧力開閉器<油圧> | A | 電流計 |

MA-102形<高圧用2次抵抗起動>



記号説明

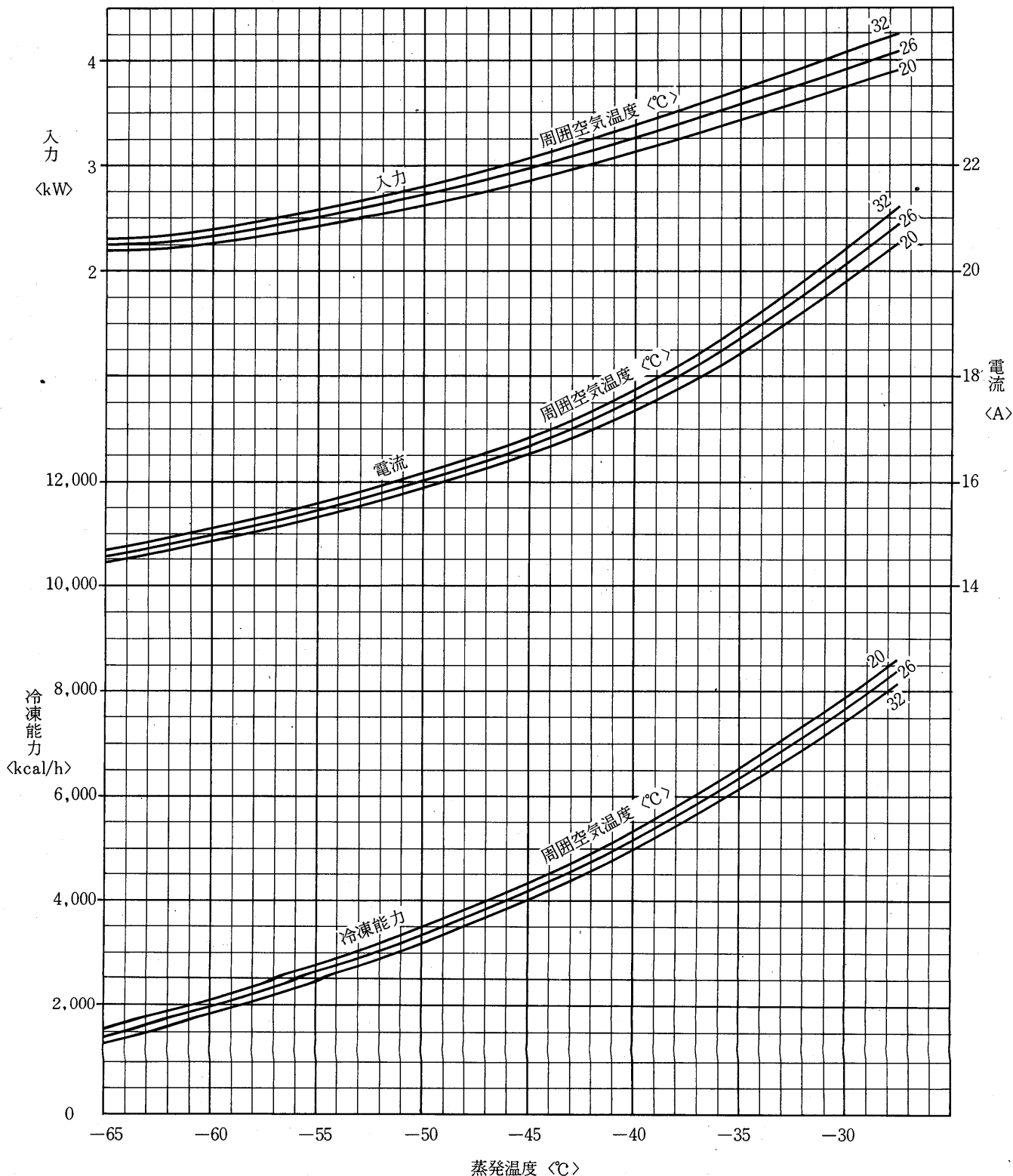
| 記号 | 名称 | 記号 | 名称 |
|------|------------------|--------|----------------|
| MC | 圧縮機用電動機 | PB | 押ボタンスイッチ<入, 切> |
| 52C | 電磁接触器<圧縮機> | RL | 赤色表示灯 |
| 51C | 過電流継電器 | GL | 緑色表示灯 |
| 51CM | 過電流継電器 | E | 接地 |
| CT | 変流器 | F | ヒューズ |
| T | 変圧器 | 3 X | 補助リレー |
| 63D | 圧力開閉器<高低圧> | 33 X | 補助リレー |
| 63W | 圧力開閉器<冷却水差圧> | 33 C I | 起動器第1ノッチで接 |
| 63Q | 圧力開閉器<油圧> | 33 C 2 | 起動器最終ノッチで接 |
| 53C | 圧力開閉器<容量制御> | 33M | 電動機2次側短絡装置運転で接 |
| 21C | 電磁弁<容量制御, 中間冷却器> | A | 電流計 |
| 43C | タンブラースイッチ<容量制御> | | |

1.4.4 能力線図

(1)超低温用〈Wシリーズ〉二段圧縮式冷凍機

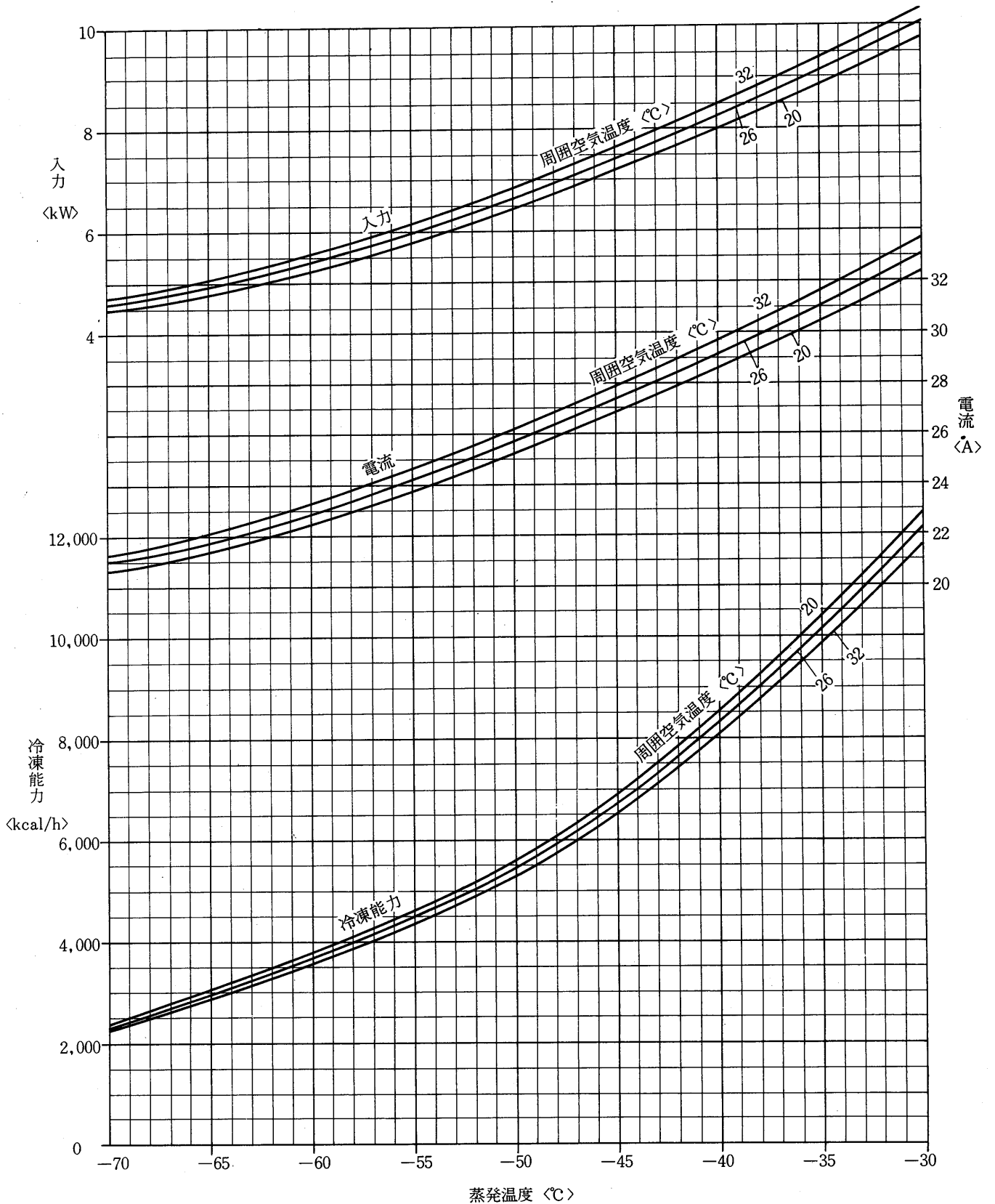
(a) 密閉形二段圧縮式冷凍機〈R22〉空冷式〈電源3φ 200V 60Hz〉

S7A-55U形

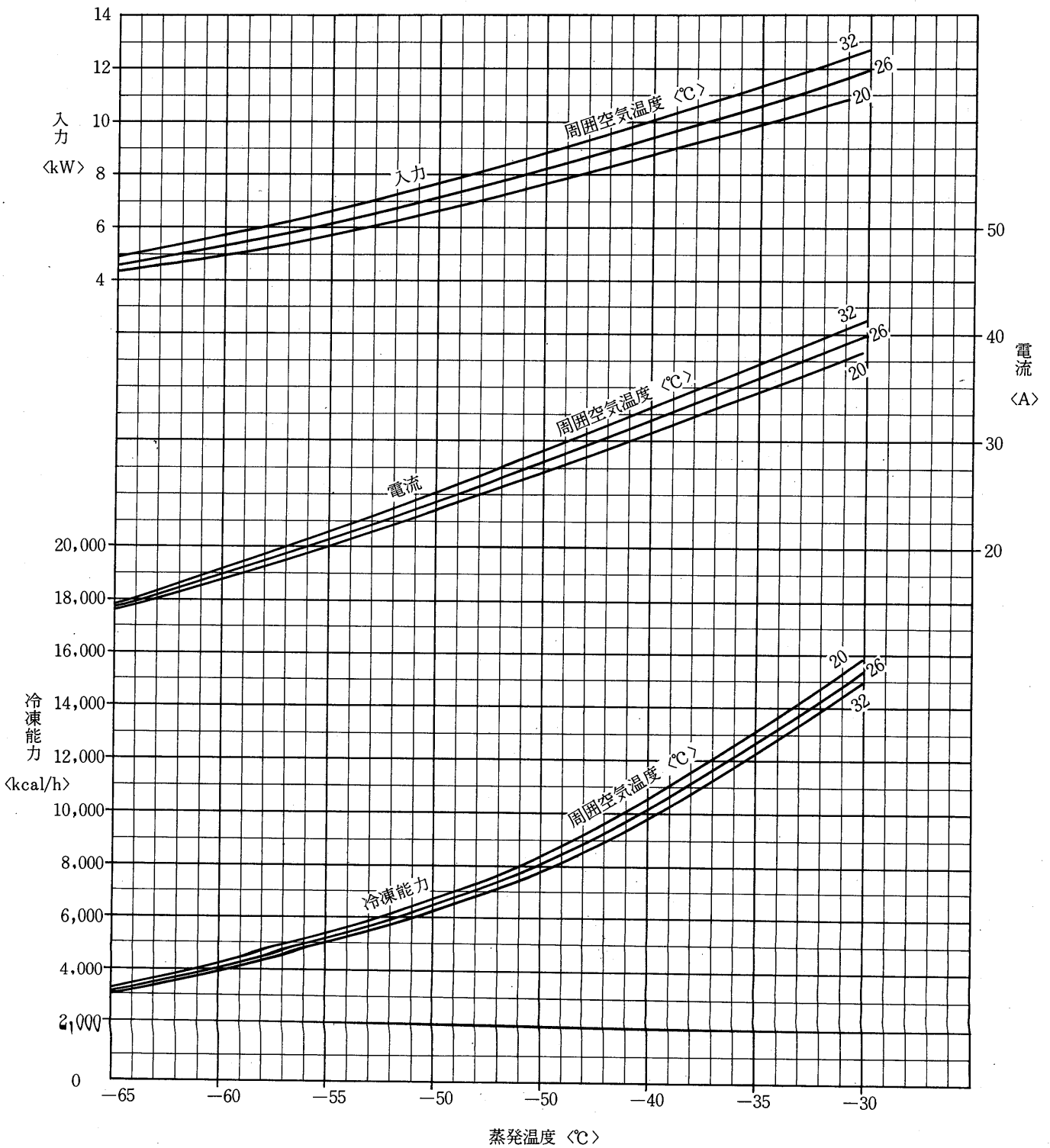


S7A-75U

S7A-75U形



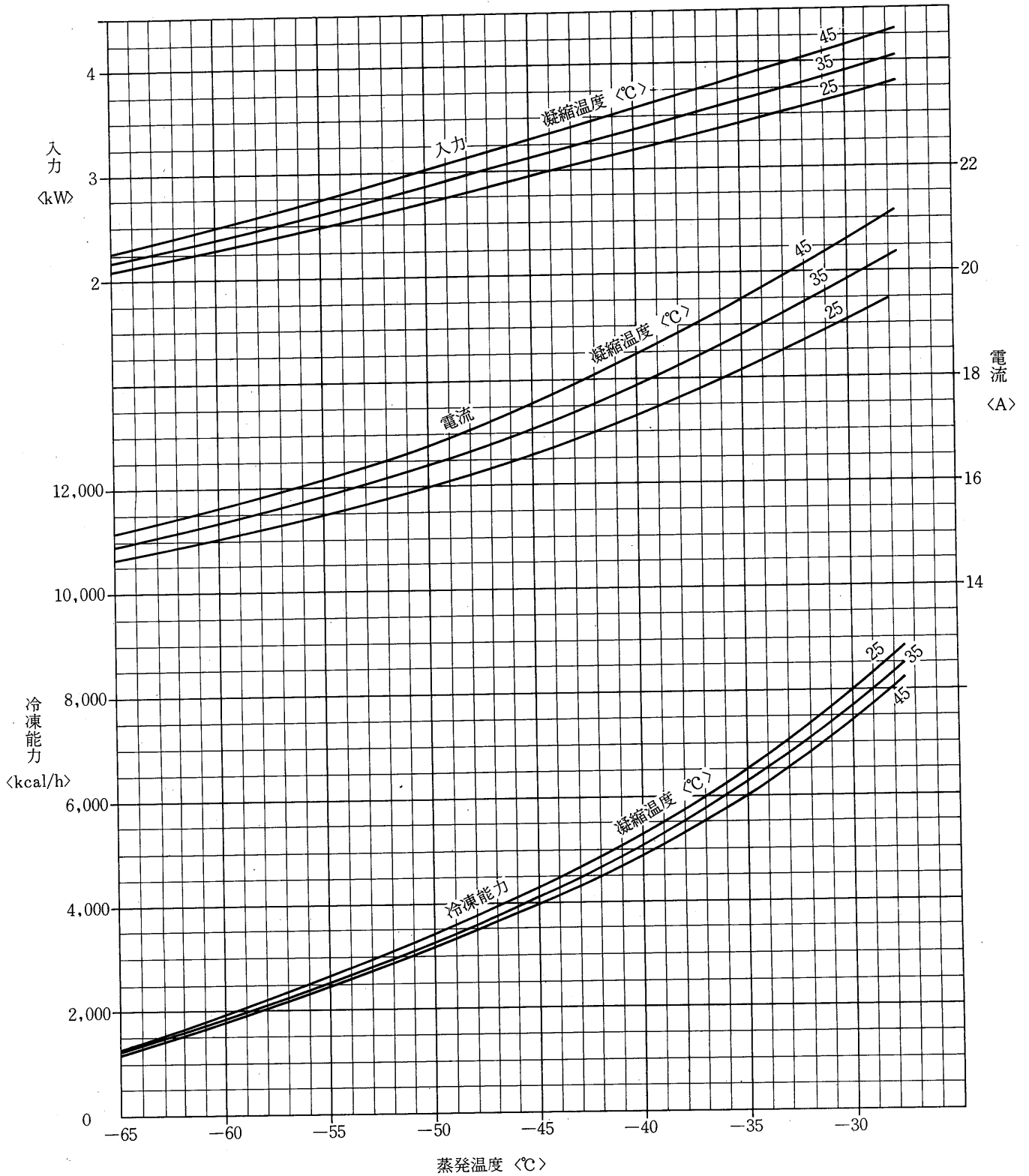
S7A-110U形



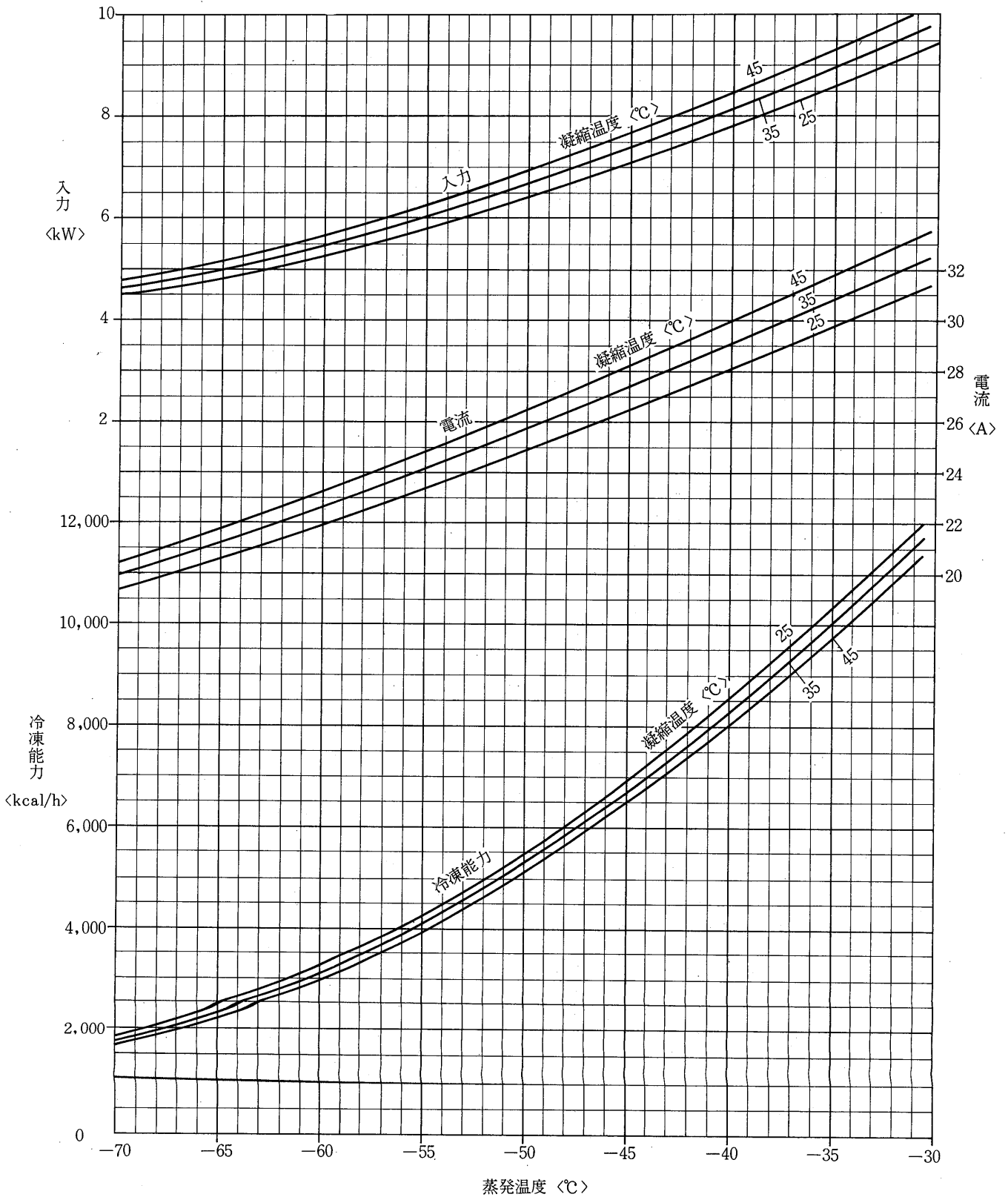
S7W-55U

(b) 密閉形二段圧縮式冷凍機<R22>水冷式<電源3φ 200V 60Hz>

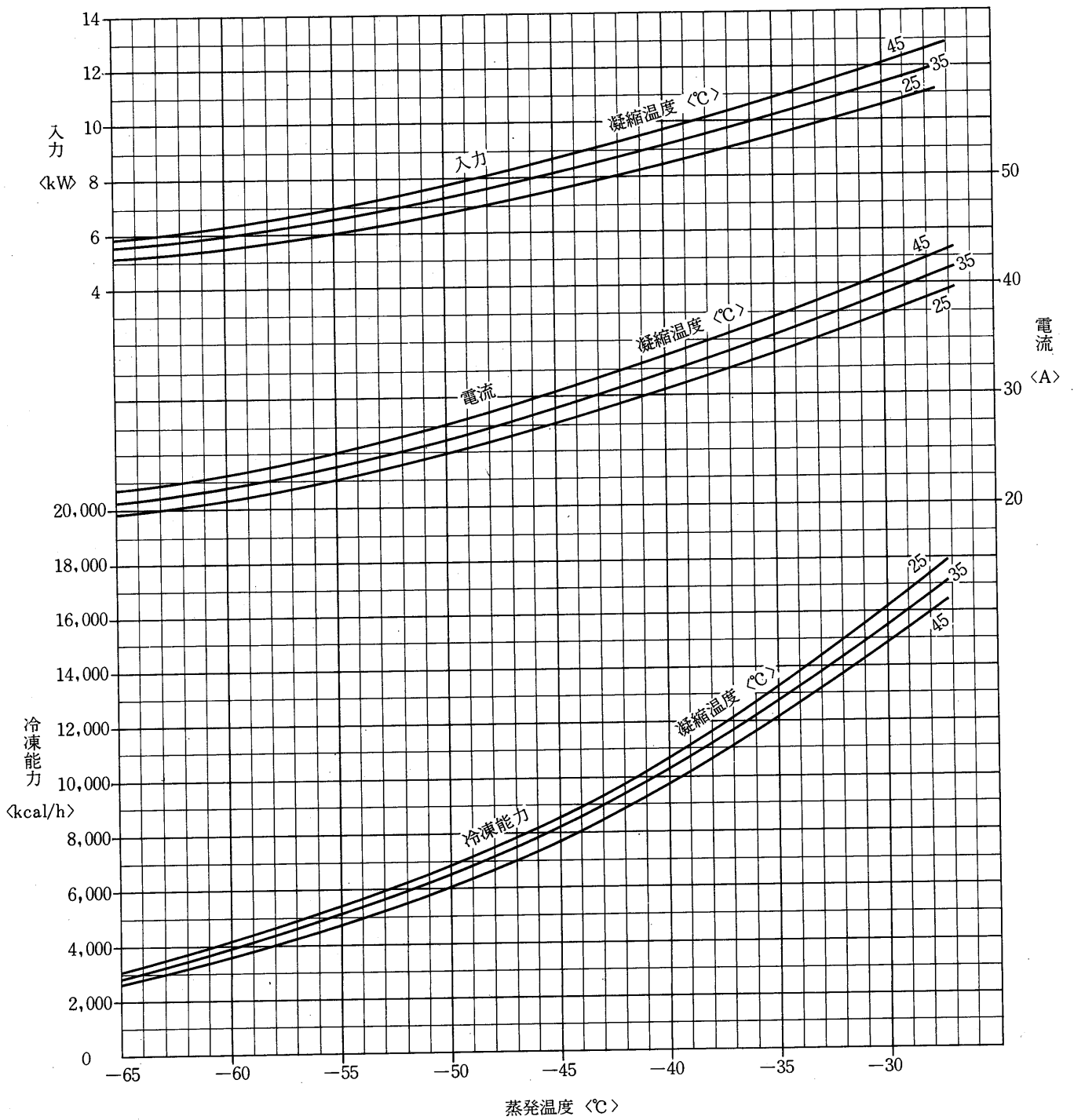
S7W-55U形



S7W-75U形

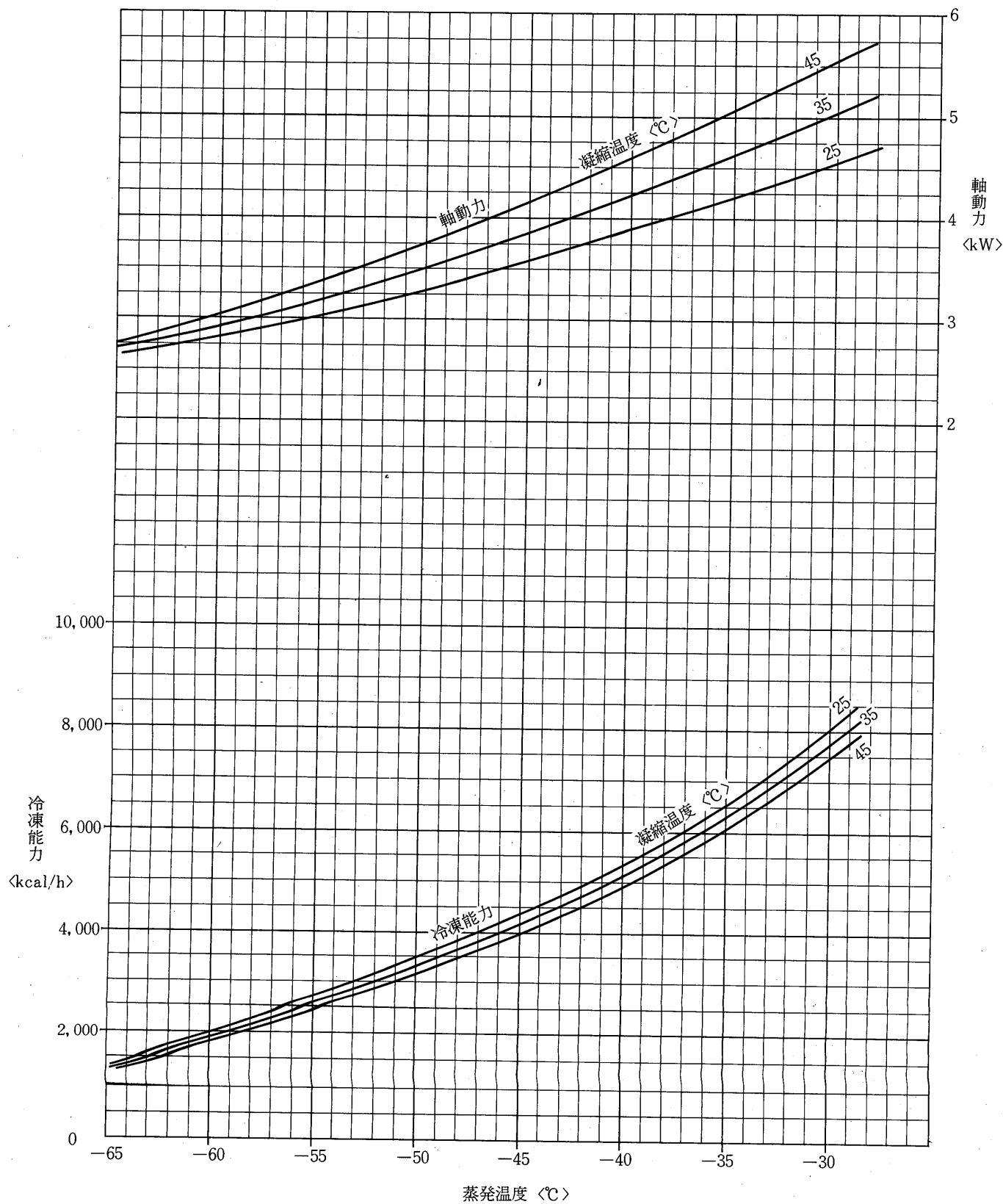


S7W-110U形



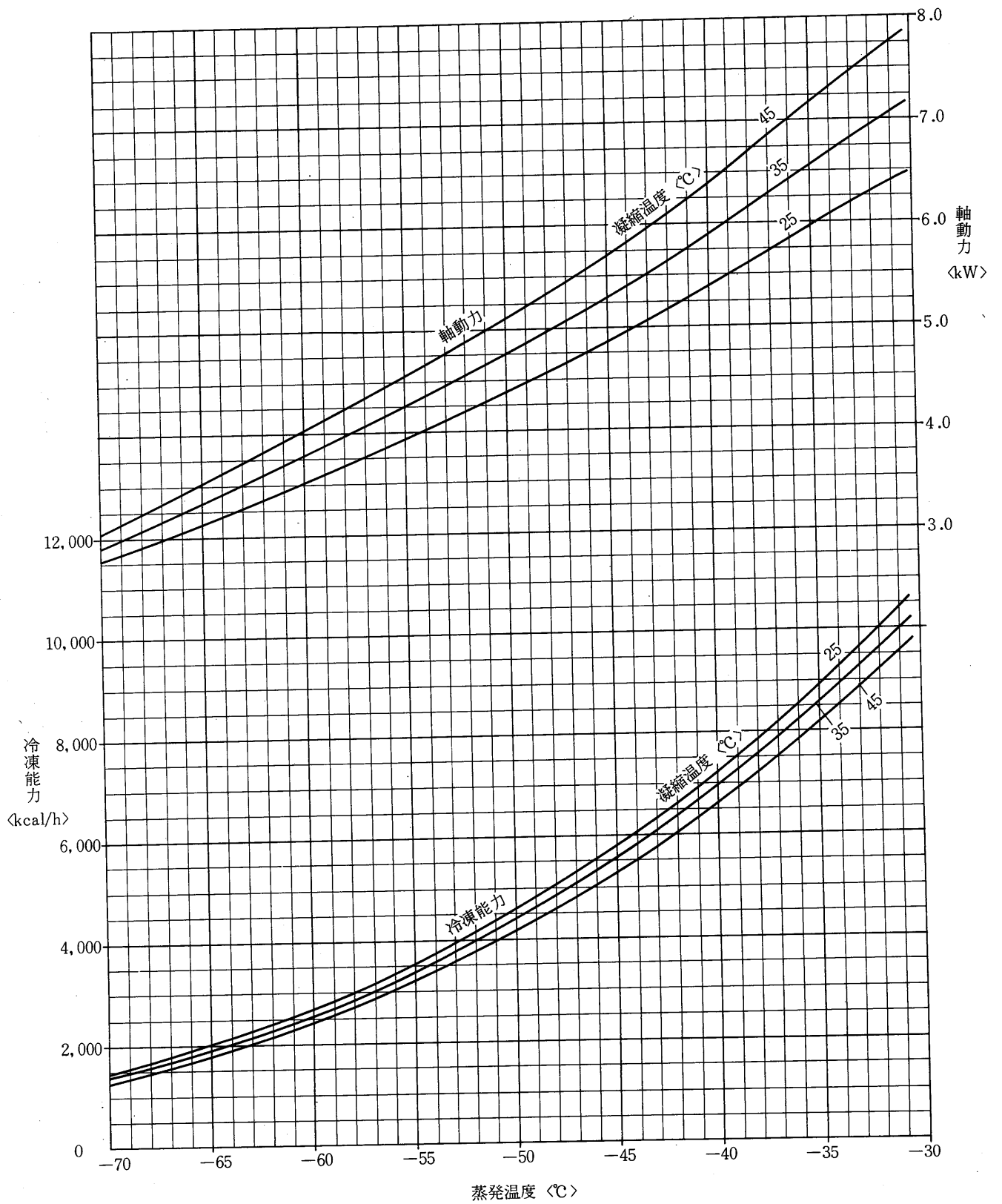
(c) 開放形二段圧縮式冷凍機<R22>水冷式<回転数 1,750rpm>

C7W-55U形

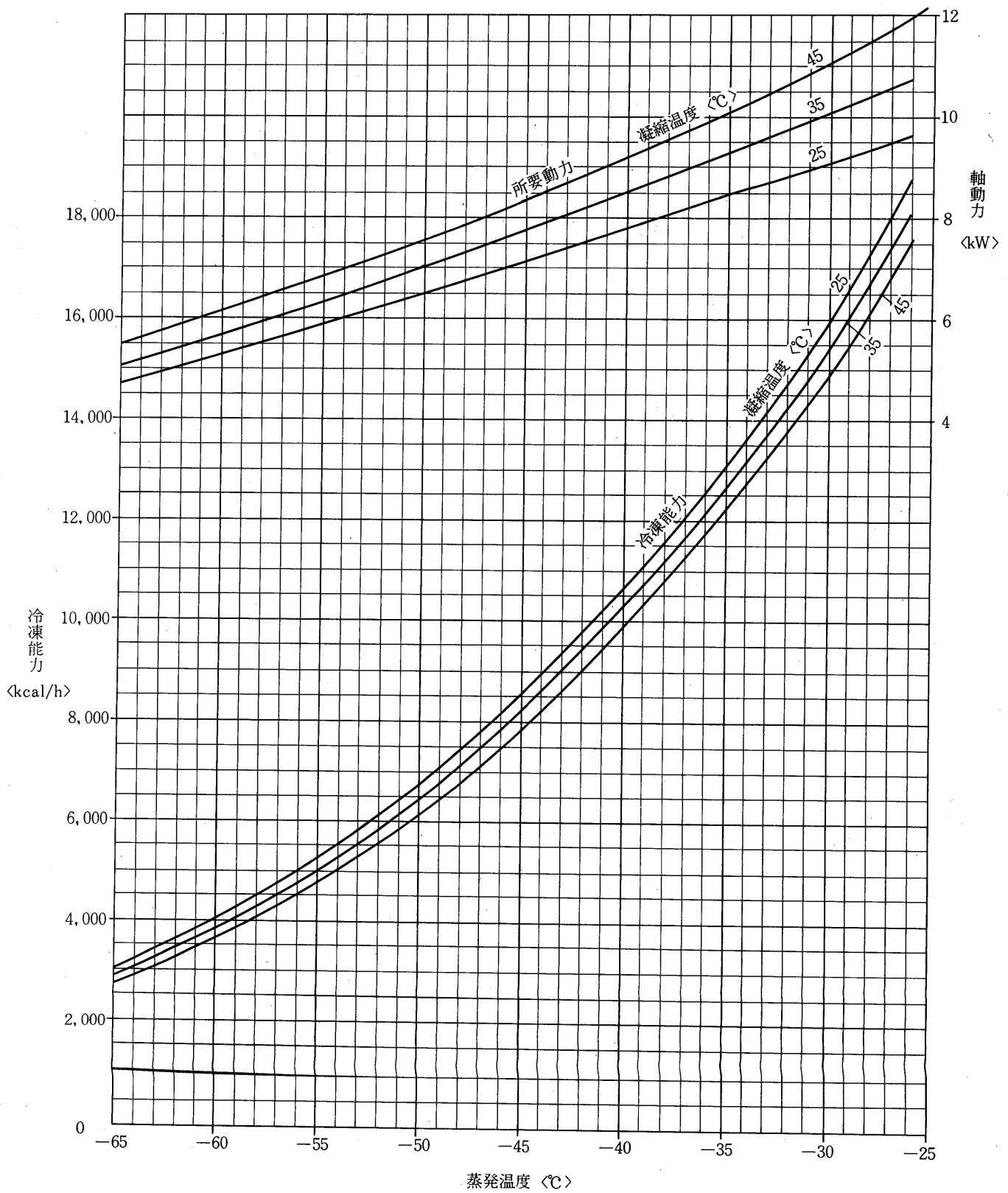


C7W-75U

C7W-75U形



C7W-110U形

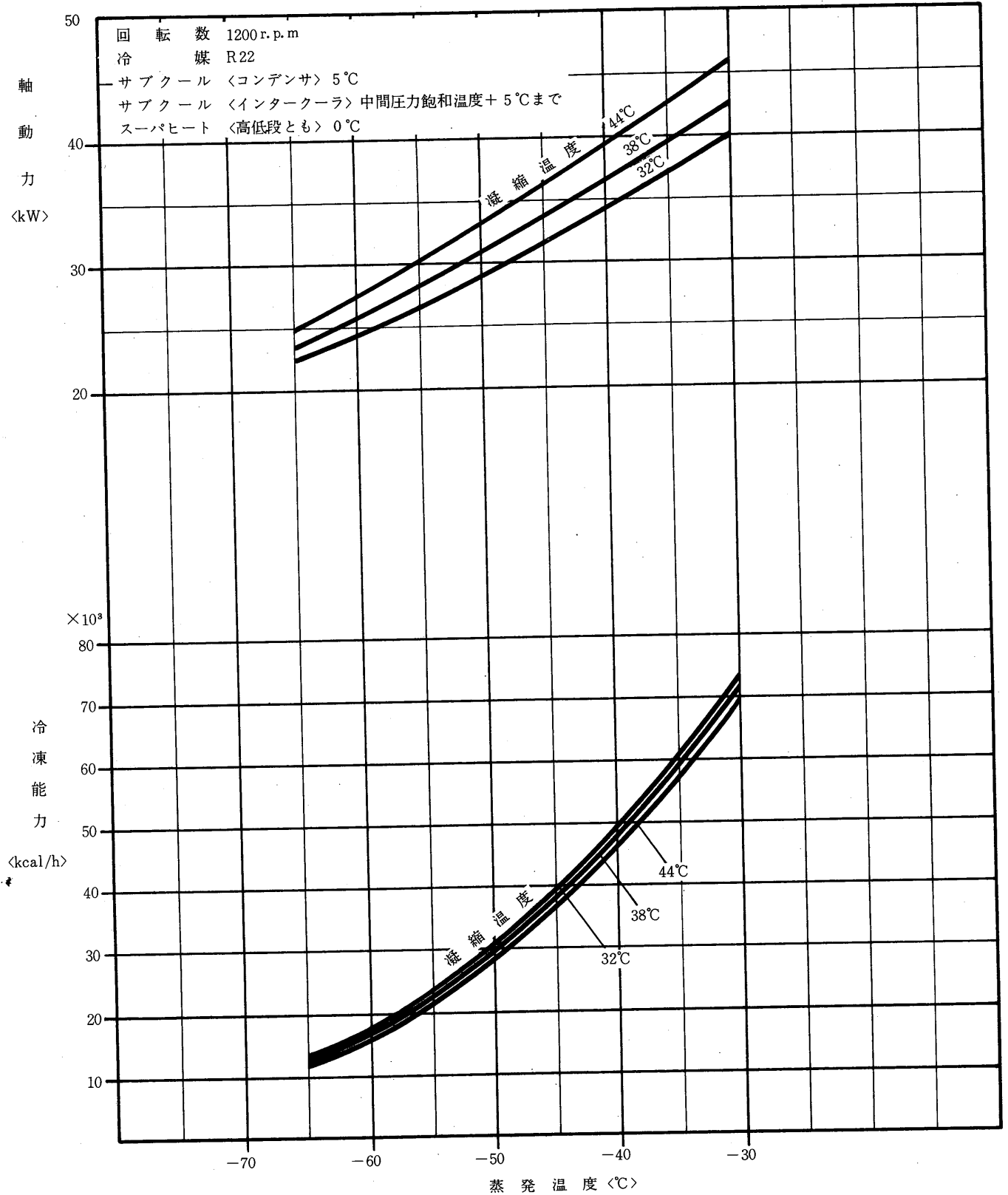


MA-42-H

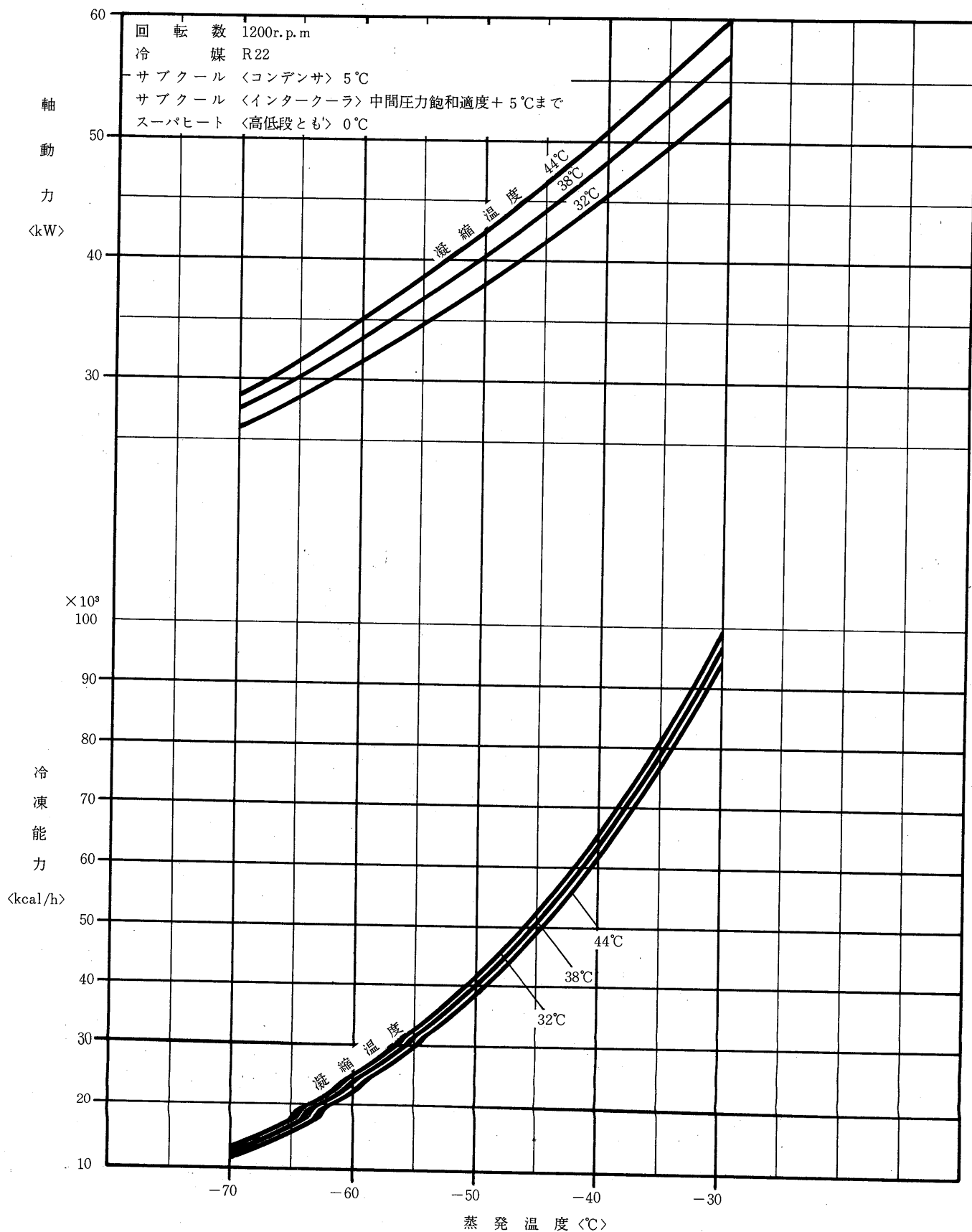
(2)二段高速多気筒冷凍機

(a)二段高速多気筒冷凍圧縮機<R22>

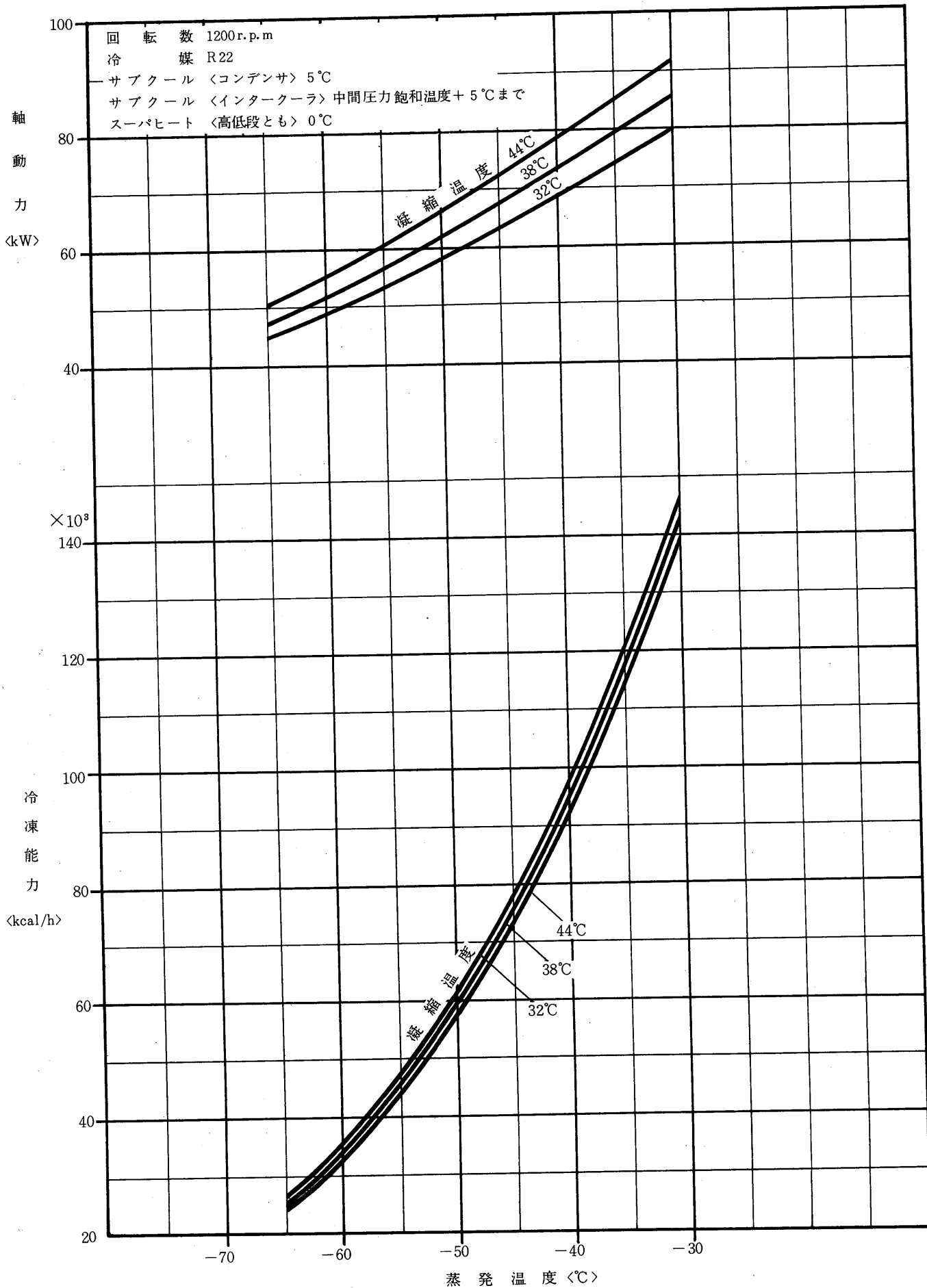
MA-42-H形



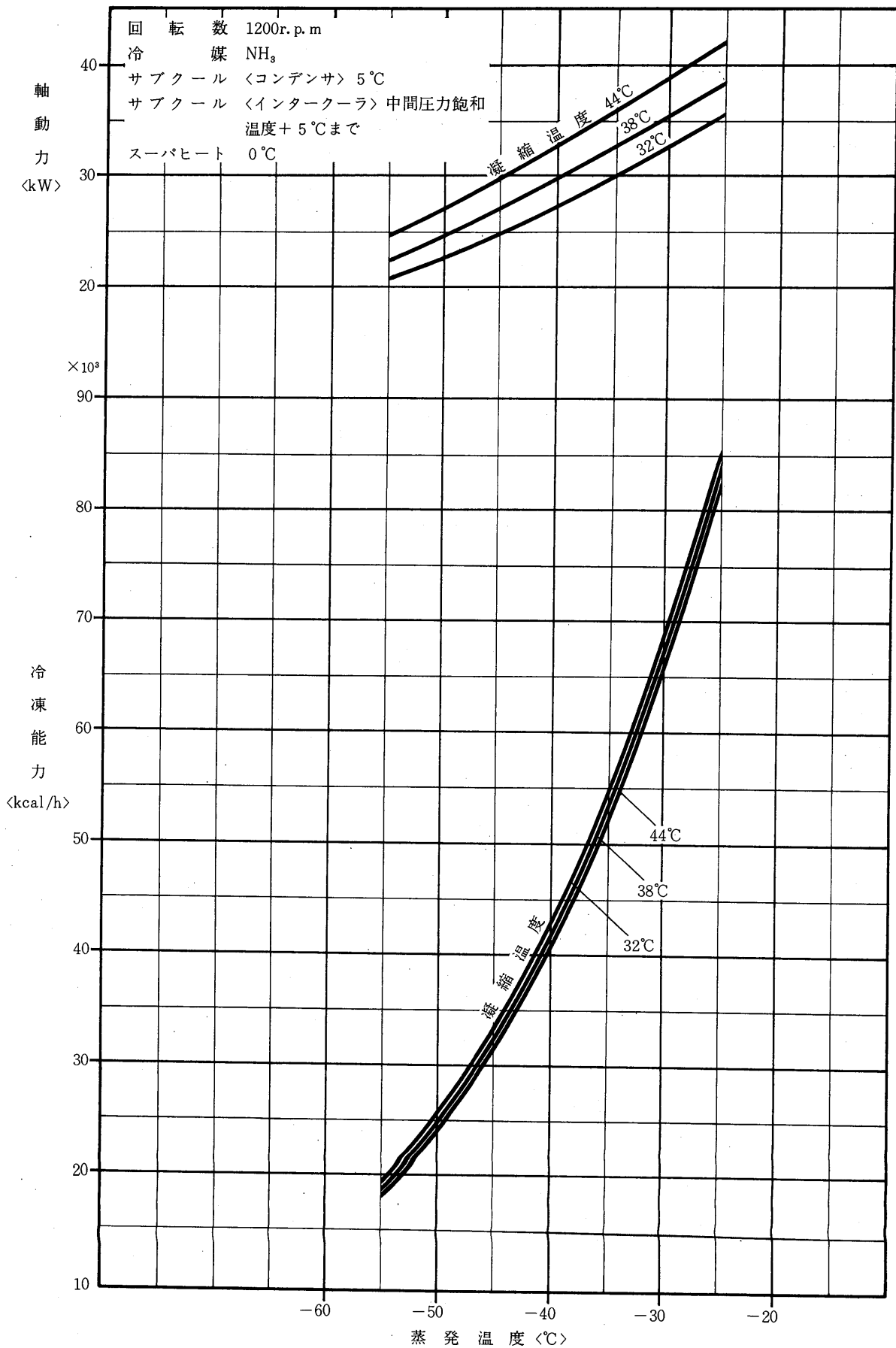
MA-62-H形



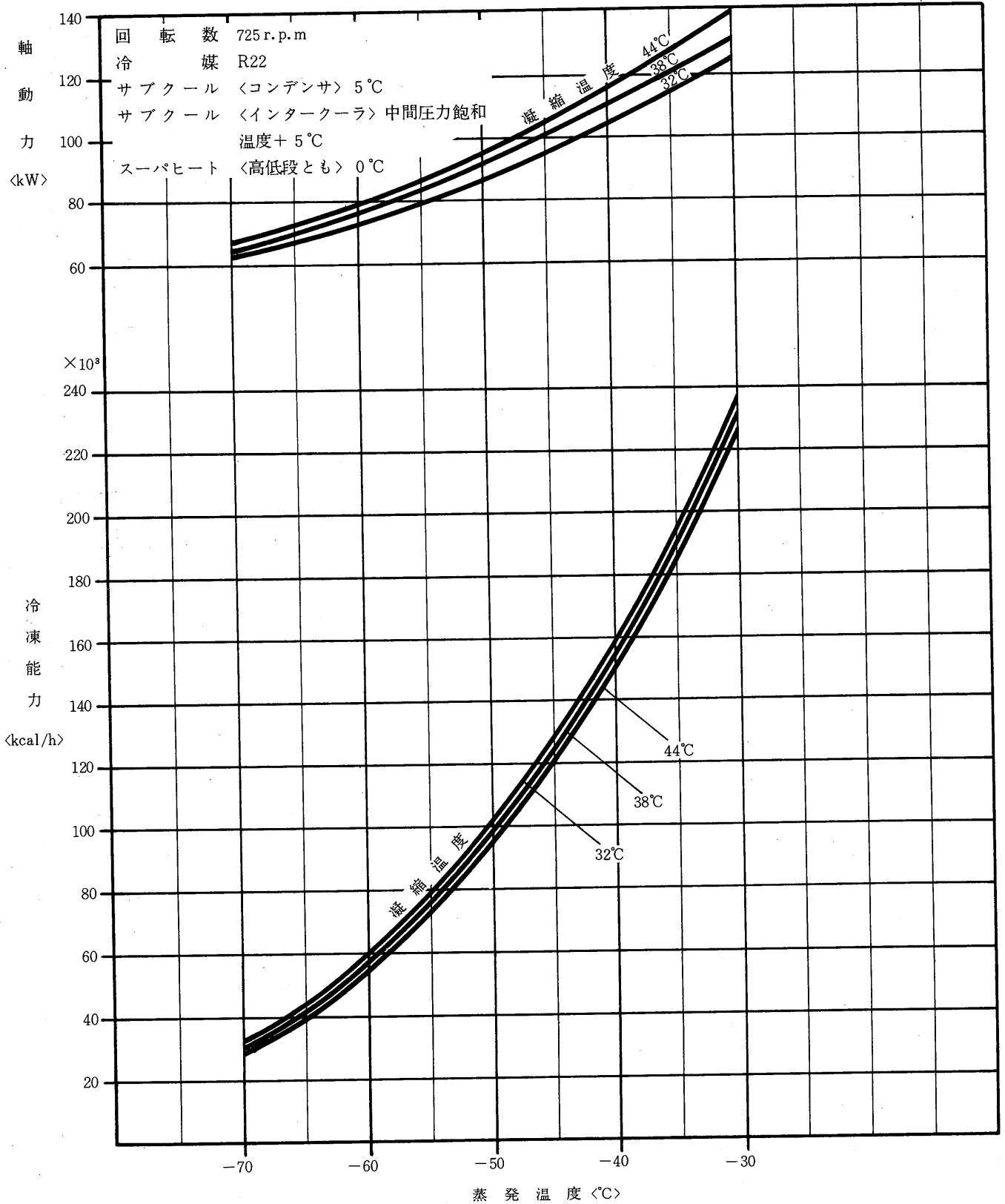
MA-102-H形



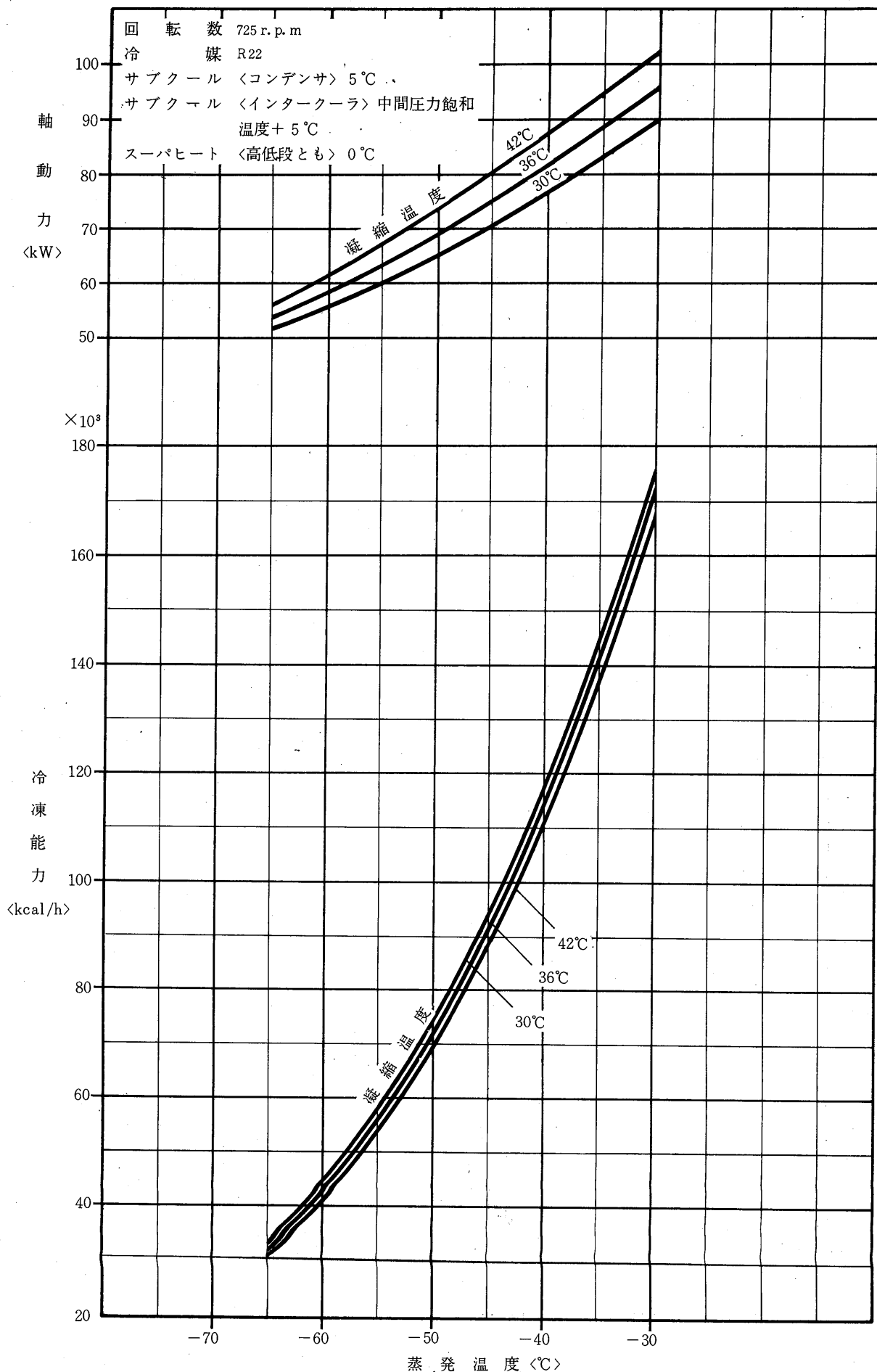
MB-42-H形



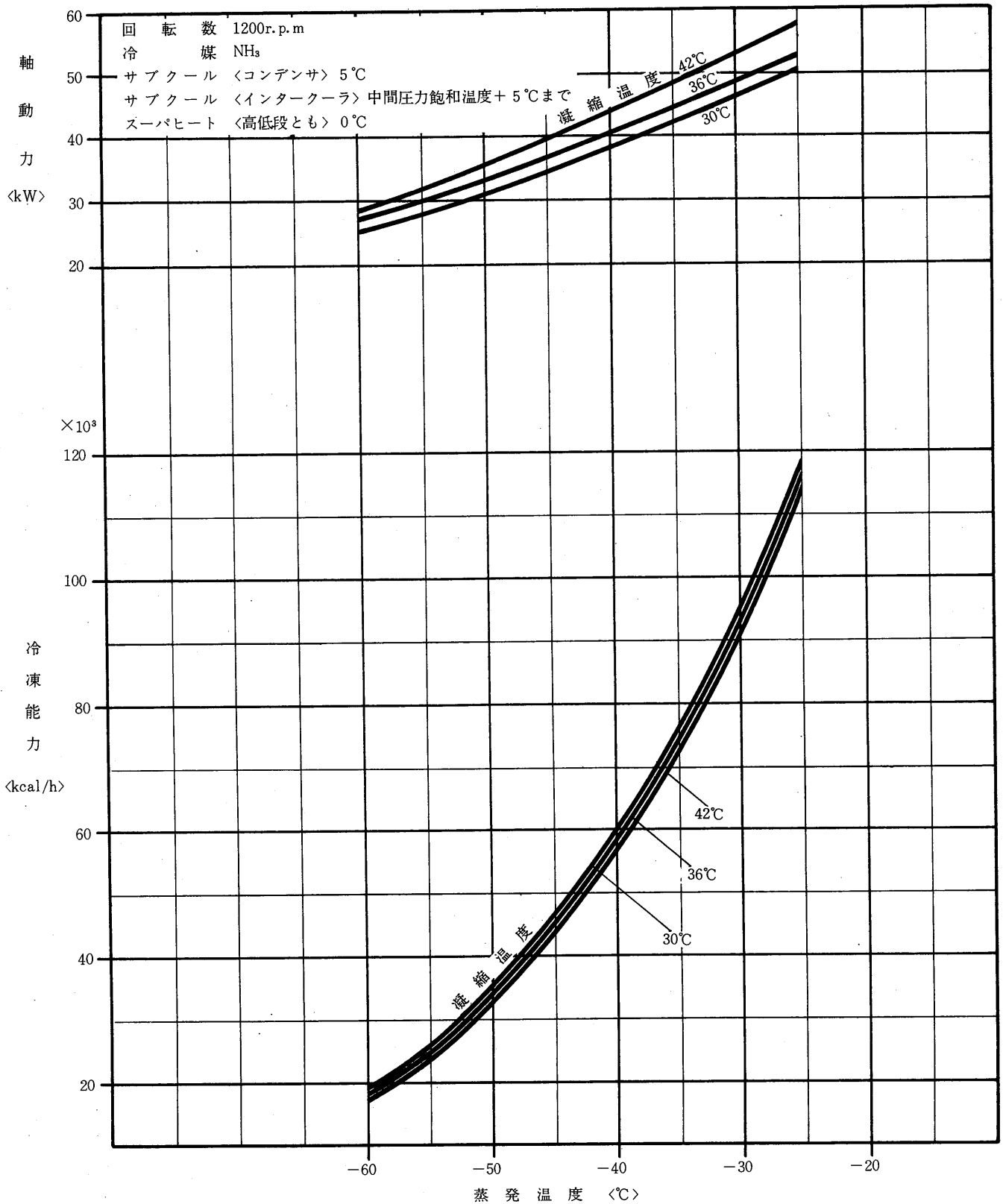
MB-62-H形



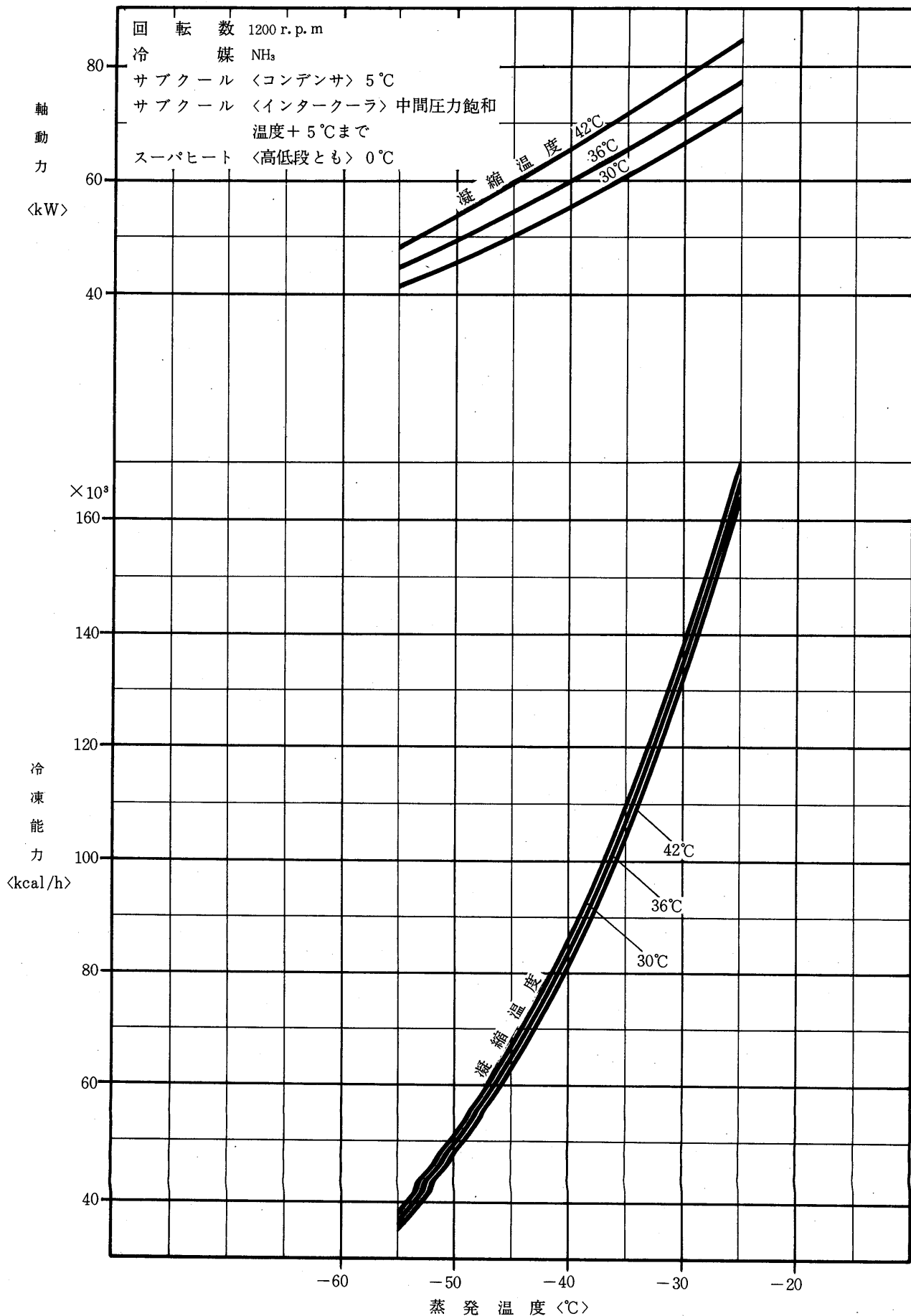
(b) 二段高速多気筒冷凍圧縮機<NH₃>
MA-42-N形



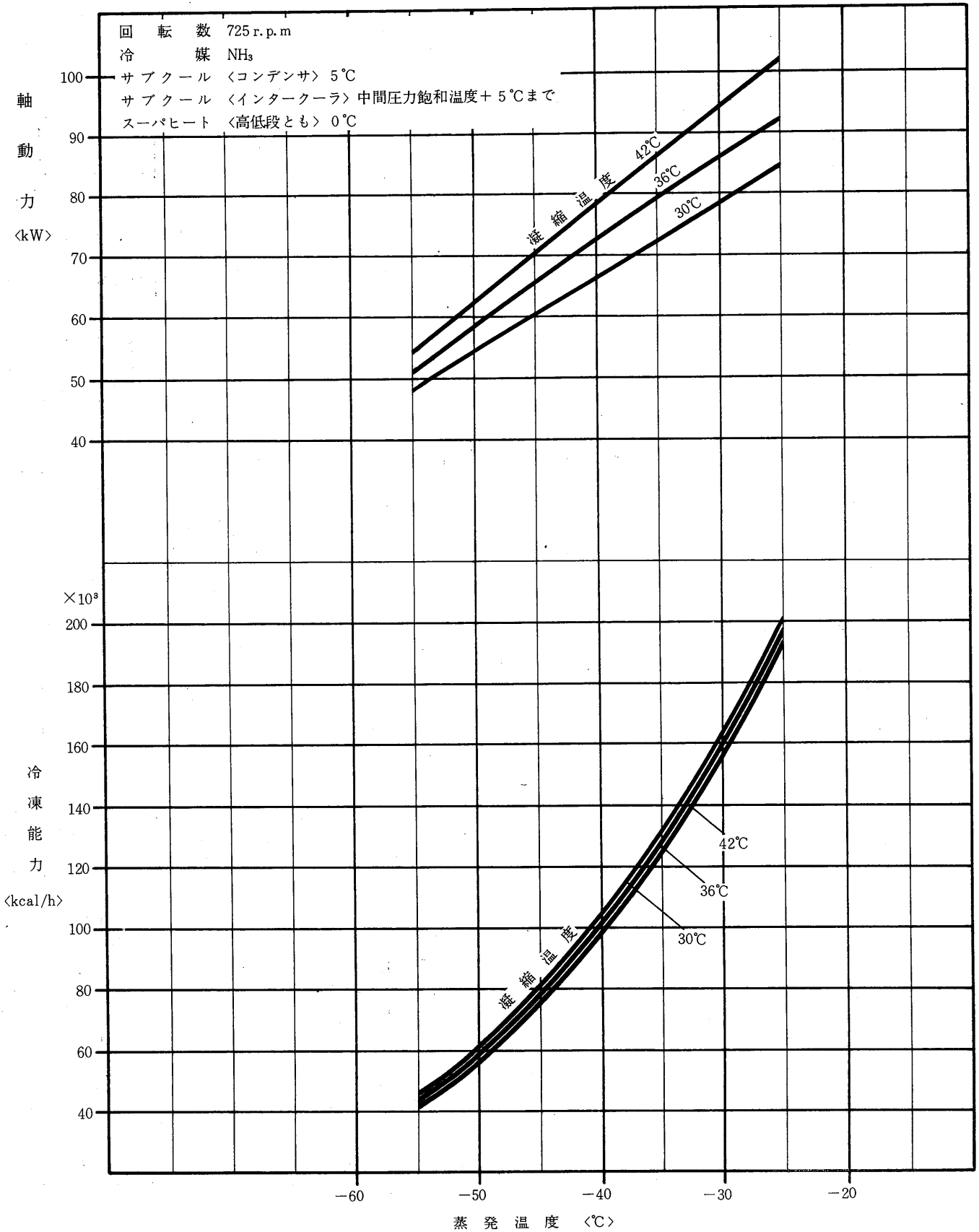
MA-62-N形



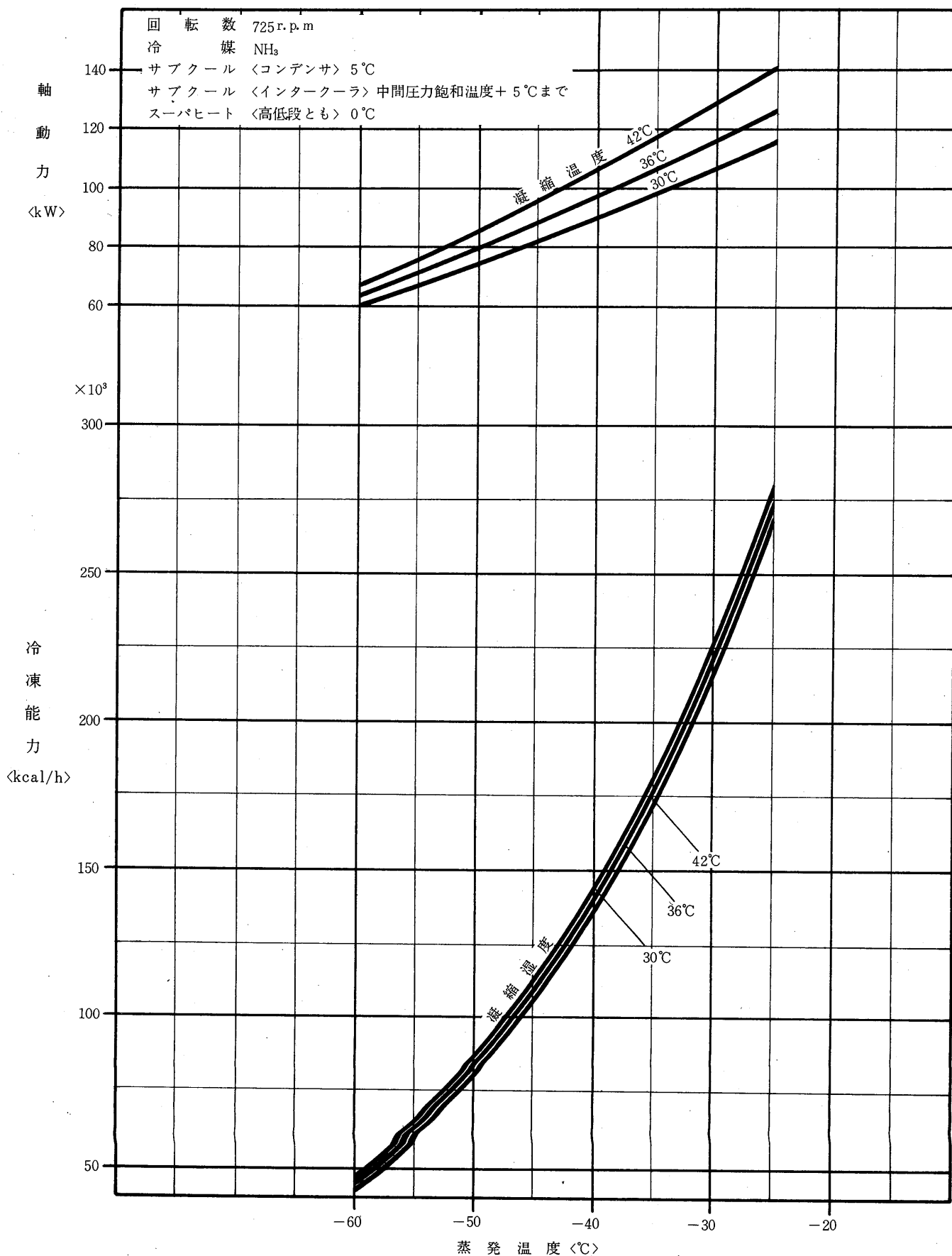
MA-102-N形



MB-42-N形



MB-62-N形



- 1.4.5 注意事項** ……超低温用〈Wシリーズ〉密閉形二段圧縮式冷凍機はP164を参照ください。
高速多気筒冷凍機はP216を参照ください。
- 1.4.6 電気特性** ……超低温用〈Wシリーズ〉密閉形二段圧縮式冷凍機はP166を参照ください。