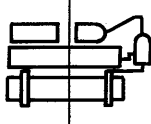
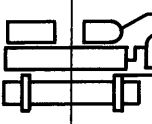
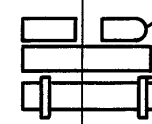
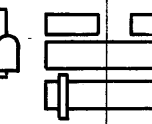
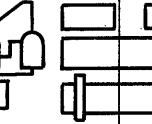
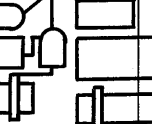
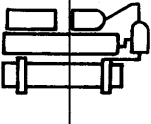
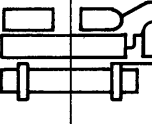
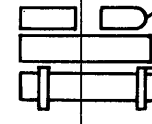
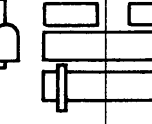
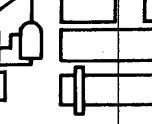
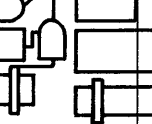


第3編 ブラインクーラ〈BCL・BCSシリーズ〉

三菱ブラインクーラは、三菱独特の冷媒制御システム、Hi/Re/Li方式を採用した全く新しいタイプのブラインクーラで、BCLシリーズはブライン出口温度 -15°C ～ 4°C の間で、BCSシリーズはブライン出口温度 -35°C ～ -15°C の間で使用できます。

形名	電動機出力 〈kW〉					
	14/15	20.5/22	28/30	42/45	56/60	84/90
BCL形	20 	30 	40 	60 	80 	120 
BCS形	20 	30 	40 	60 	80 	120 
形名	14/15	20.5/22	28/30	42/45	56/60	84/90
	電動機出力 〈kW〉					

3.1	BCLシリーズ	405
3.1.1	仕様.....	407
3.1.2	外形寸法図.....	408
3.1.3	電気系統図.....	412
3.1.4	能力線図.....	418
3.1.5	各種線図.....	424
3.1.6	注意事項.....	429
3.1.7	電気特性.....	431
3.2	BCSシリーズ	432
3.2.1	仕様.....	433
3.2.2	外形寸法図.....	434
3.2.3	電気系統図.....	438
3.2.4	能力線図.....	446
3.2.5	各種線図.....	450
3.2.6	注意事項.....	455
3.2.7	電気特性.....	457
3.3	ブライン資料	458

3.1 BCLシリーズ

特長

●ブライン専用ユニット

ブラインとしてはナイブライン、エチレングリコール、プロピレングリコール及び塩化カルシウムを使用することができます。

●三菱独特のHi/Re/Liシステムを採用

これにより低温運転での冷却効率100%を実現し、さらにいかなる温度においても全く安定した運転をお約束します。

●メンテナンスフリー

密閉圧縮機、乾式冷却器を採用していますので、油チャージや軸封装置、電動機の保守などめんどろなメンテナンスからいっさい開放されます。

●全自動運転・作業主任者不要

押しボタンスイッチを押すだけで起動し、あとは各種制御装置により全自動運転を行ないます。又全機種とも作業主任者不要です。

●完備した保護装置

ユニット形として必要な保護装置はもちろんのこと、電動機巻線温度保護サーモ、吐出しガス温度保護サーモ、水銀式過電流リレーなどあらゆる保護装置を完備しています。

●小形・軽量・据付けが容易

冷却器回りの熱絶縁、冷媒チャージ、冷凍機油のチャージまですべて工場で済ませていますしたがって、現場における据付工事は、水配管・ブライン配管と電源接続だけです。

用途

野菜・果実・穀類・魚・肉・乳製品・その他加工食品の低温貯蔵、製氷・アイススケートリンク製氷用、化学薬品の低温貯蔵、化学プラント用その他

目次

3.1 BCLシリーズ	405
3.1.1 仕様	407
3.1.2 外形寸法図	408
3.1.3 電気系統図	412
(1) 電気系統図について	416
3.1.4 能力線図	418
3.1.5 各種線図	424
(1) 凝縮能力ノモグラフ	424
(2) 冷却水量と水頭損失	425
(3) ブラインクーラー水頭損失の求め方	426
(4) ブライン流量	428
3.1.6 注意事項	429
(1) 据付	429
(2) 漏れチェック	429
(3) ブライン, 冷却水配管	429
(4) 電気工事	430
3.1.7 電気特性	431
3.2 BCSシリーズ	432
3.2.1 仕様	433
3.2.2 外形寸法図	434
3.2.3 電気系統図	438
(1) 電気系統図について	442
3.2.4 能力線図	444
3.2.5 各種線図	450
(1) 凝縮能力ノモグラフ	450
(2) 冷却水量と水頭損失	451
(3) ブラインクーラー水頭損失の求め方	452
(4) ブライン流量	454
3.2.6 注意事項	455
(1) 据付	455
(2) 漏れチェック	455
(3) ブライン, 冷却水配管	455
(4) 電気工事	456
3.2.7 電気特性	457
3.3 ブライン資料	458

3.1.1 仕様

仕様			形名	BCL-20	BCL-30	BCL-40	BCL-60	BCL-80	BCL-120
本体	塗装色			マンセル N 5.5					
	外形寸法	高さ	mm	1,208	1,227	1,280	1,340	1,435	1,555
		幅	mm	2,672	2,696	2,683	3,547	3,596	3,619
		奥行	mm	600	600	640	776	825	825
使用ブライン				ナイブライン, エチレングリコール, プロピレングリコール, 塩化カルシウム					
温度範囲<出口>			°C	-15~+4			-20~+4		
注1 冷凍能力			JRT	9	14	18	28	37	55
注2 電源				3相 200/220V 50/60Hz					
圧縮機	形式			密閉 M X 形			密閉 M Z 形		
	形名			MX-4L	MX-6L	MX-8L	MZ-6L	MZ-8L	MZ-12L
	注3 起動方式			直入方式			パートワインディング方式		
	回転数		r.p.m	1,450/1,750					
	電動機容量		kW	14/15	20.5/22	28/30	42/45	56/60	84/90
	能力		法定トン	8.1/9.8	12.2/14.7	16.2/19.6	22/26.5	29.3/35.4	44/53.1
凝縮器	形式			シエルアンドチューブ式					
	接続<メスPTねじ>			2	2½	2½	3	4	4
ブライ冷却器	形式			乾式シエルアンドチューブ式					
	接続<ヴィクトリックジョイント>			2	2½	2½	3	4	4
冷媒	種類			R 22 <CHCLF₂> チャージ済					
	チャージ量		kg	16	25	25	35	45	60
油	種類			高級冷凍機油 <スニソ4GS> チャージ済					
	チャージ量		ℓ	8	8	8.5	14	15	28
制御方式				全自動					
容量制御			%	100,50,0	100,67,0	100,50,0	100,50,0	100,50,0	100,67,0
付属品				操作箱, ストレーナ, 高低圧連成計, 温調・発停サーモ, 容量制御電磁弁, 防振パッド, <以下BCL-60以上のみ> 油圧計					
保護装置				高低圧開閉器, オーバーロードリレー, 溶栓, <以下BCL-60以上のみ> 巻線保護サーモ, 吐出温度開閉器, 油圧開閉器, 安全弁					
高圧ガス書類				製造届書			製造許可申請書		
作業主任者				不要					
製品重量			kg	780	875	985	1,390	1,860	2,490
運転重量			kg	870	1,000	1,115	1,700	2,070	2,780

注1 冷凍能力はクーリングタワー使用で, ブライン出口-5°C, 60Hzの場合

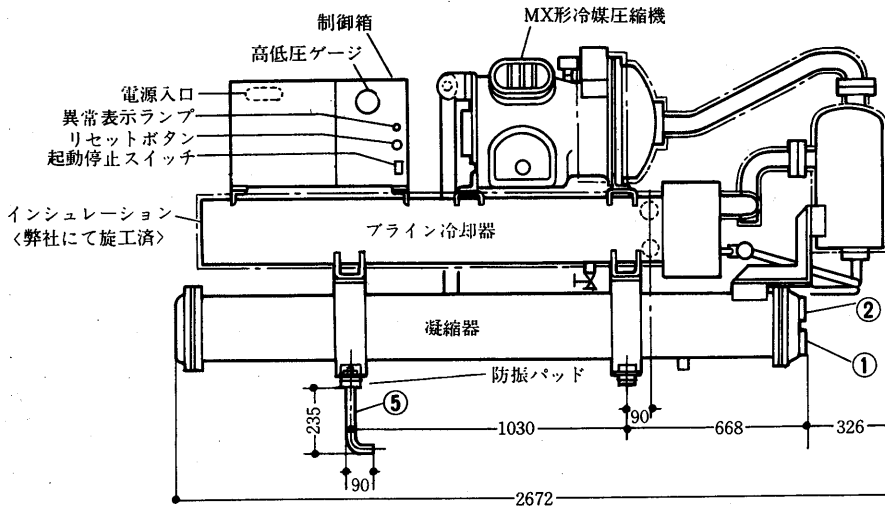
2 400/440V電源のご要求にも応じます。

3 スターデルター方式のご要求にも応じます。

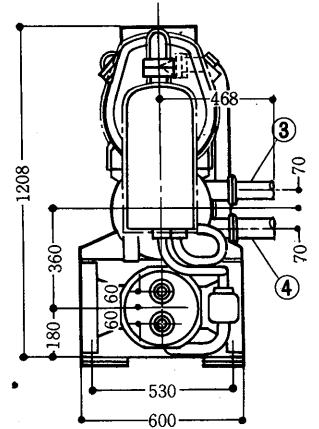
BCL-20・30

3.1.2 外形寸法図

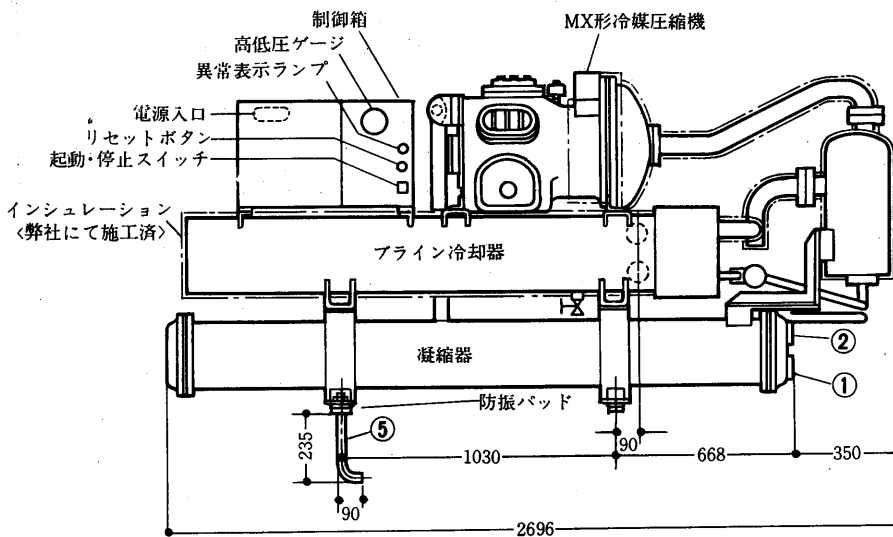
BCL-20形



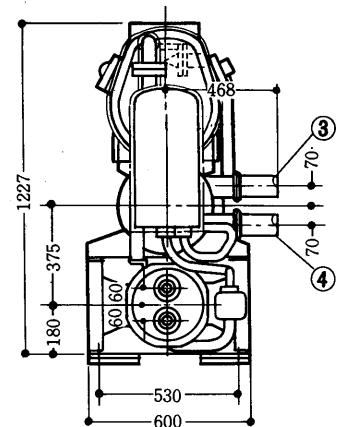
- ① 冷却水入口 PT2ねじ
- ② 冷却水出口 PT2ねじ
- ③ ブライン入口SGP2B
- ④ ブライン出口SGP2B
- ⑤ L基礎ボルトM20×315



BCL-30形

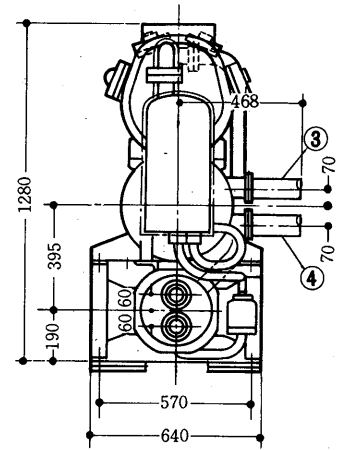
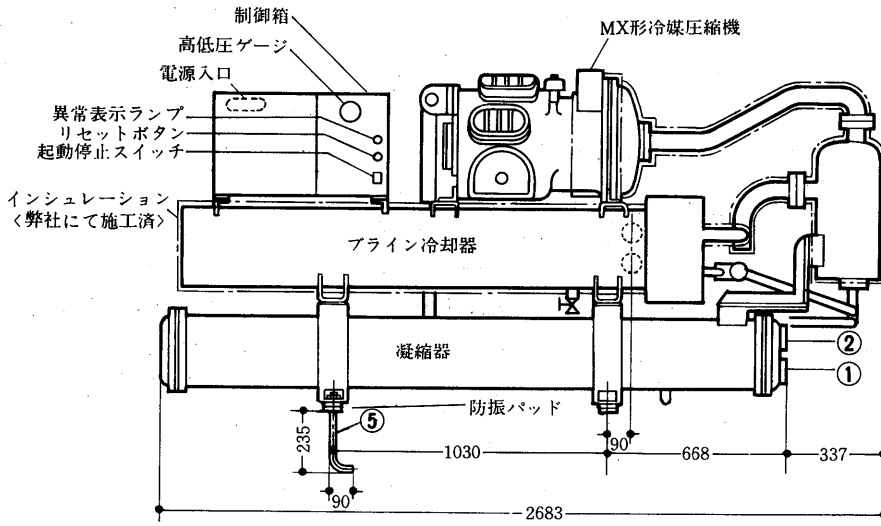


- ① 冷却水入口 PT2½ねじ
- ② 冷却水出口 PT2½ねじ
- ③ ブライン入口SGP2½B
- ④ ブライン出口SGP2½B
- ⑤ L基礎ボルトM20×315



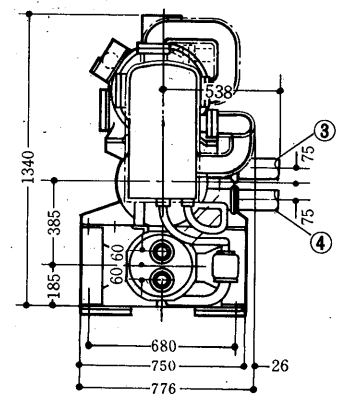
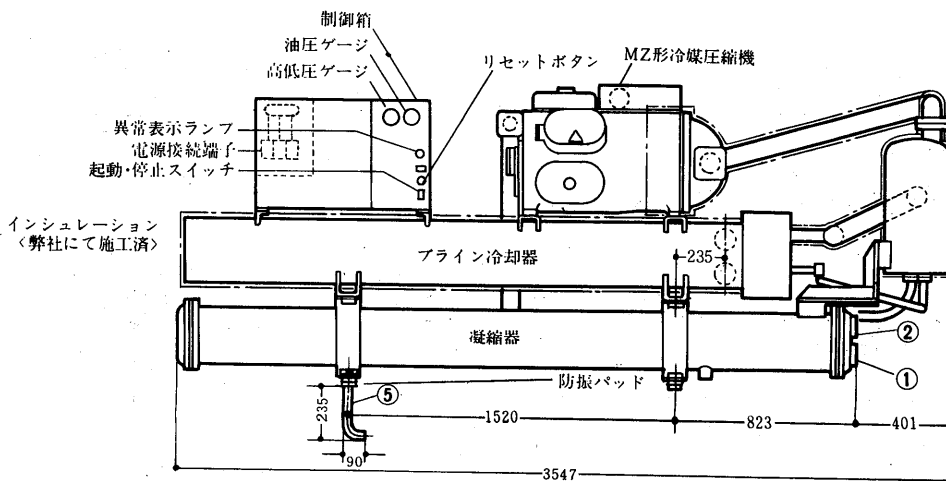
BCL-40形

- ① 冷却水入口 PT2½ねじ
- ② 冷却水出口 PT2½ねじ
- ③ ブライン入口SGP2½B
- ④ ブライン出口SGP2½B
- ⑤ L基礎ボルトM20×315



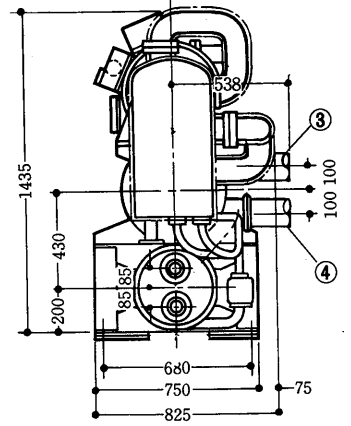
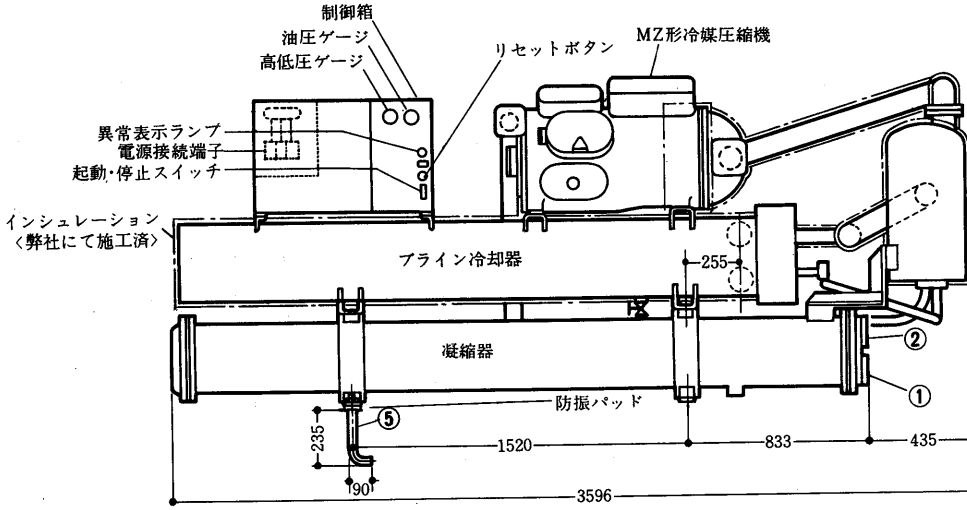
BCL-60形

- ① 冷却水入口 PT3ねじ
- ② 冷却水出口 PT3ねじ
- ③ ブライン出口SGP3B
- ④ ブライン入口SGP3B
- ⑤ L基礎ボルトM20×315



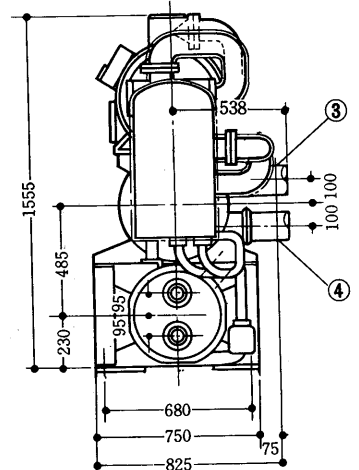
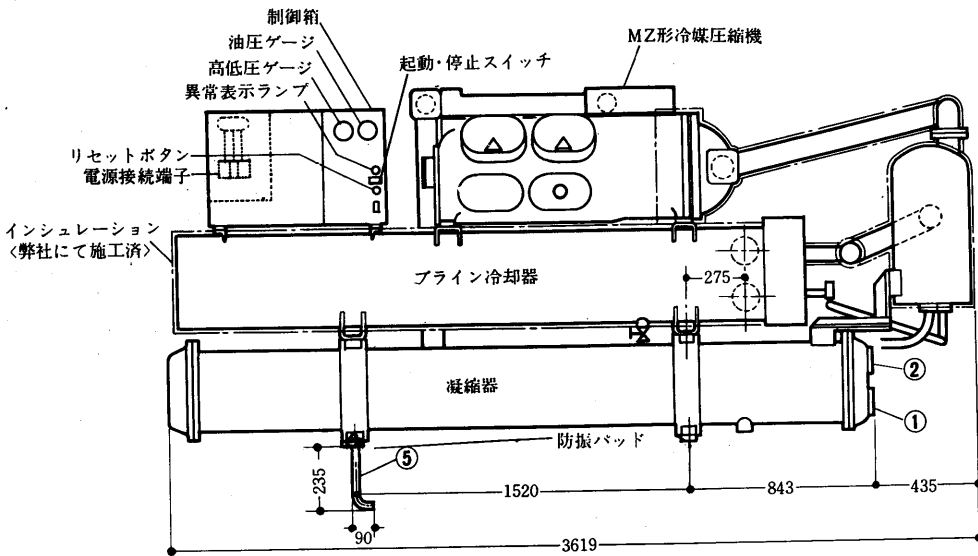
BCL-80形

- 冷却水入口 PT4ねじ ……①
- 冷却水出口 PT4ねじ ……②
- ブライン入口SGP4B ……③
- ブライン出口SGP4B ……④
- L基礎ボルトM20×315 ……⑤

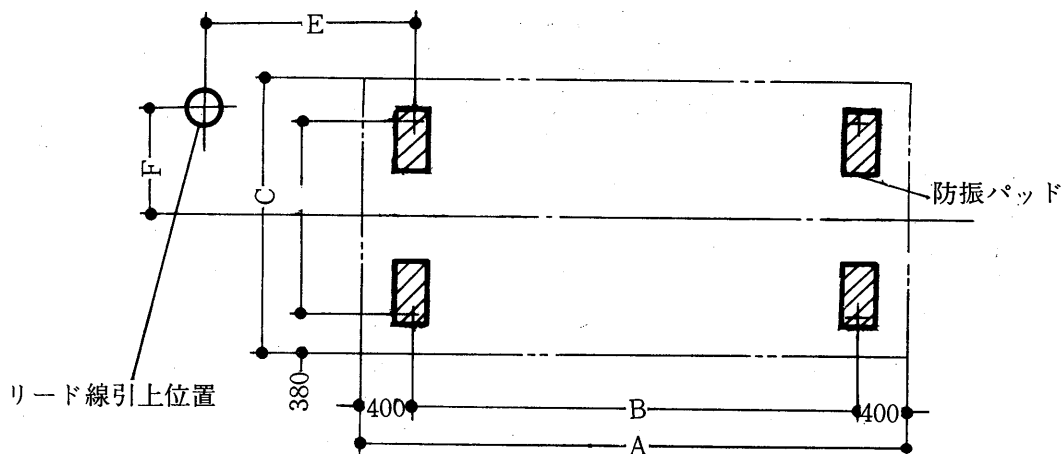


BCL-120形

- 冷却水入口 PT4ねじ ……①
- 冷却水出口 PT4ねじ ……②
- ブライン入口SGP4B ……③
- ブライン出口SGP4B ……④
- L基礎ボルトM20×315 ……⑤



基礎寸法図



変化寸法表
<mm>

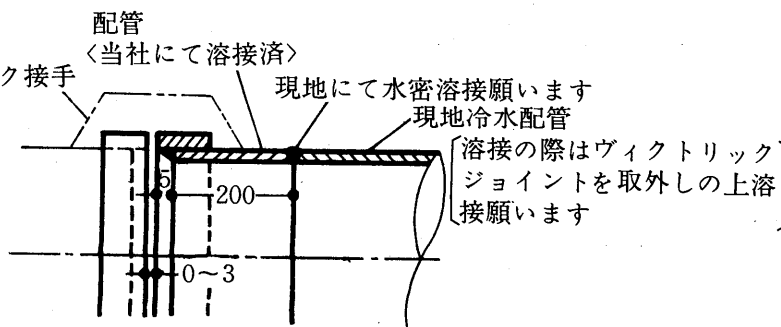
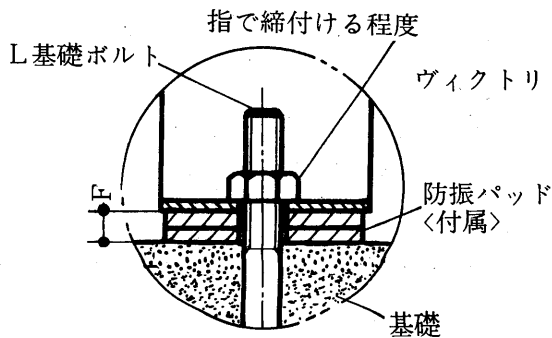
形名	記号	A	B	C	D	E	F
BCL-20・30		1,830	1,030	1,290	530	300	250
BCL-40		1,830	1,030	1,330	570	300	250
BCL-60・80		2,320	1,520	1,440	680	315	300
BCL-120		2,320	1,520	1,440	680	540	300

防振パッド取付要領

F=16<BCL-20~40,60,80>

20<BCL-120>

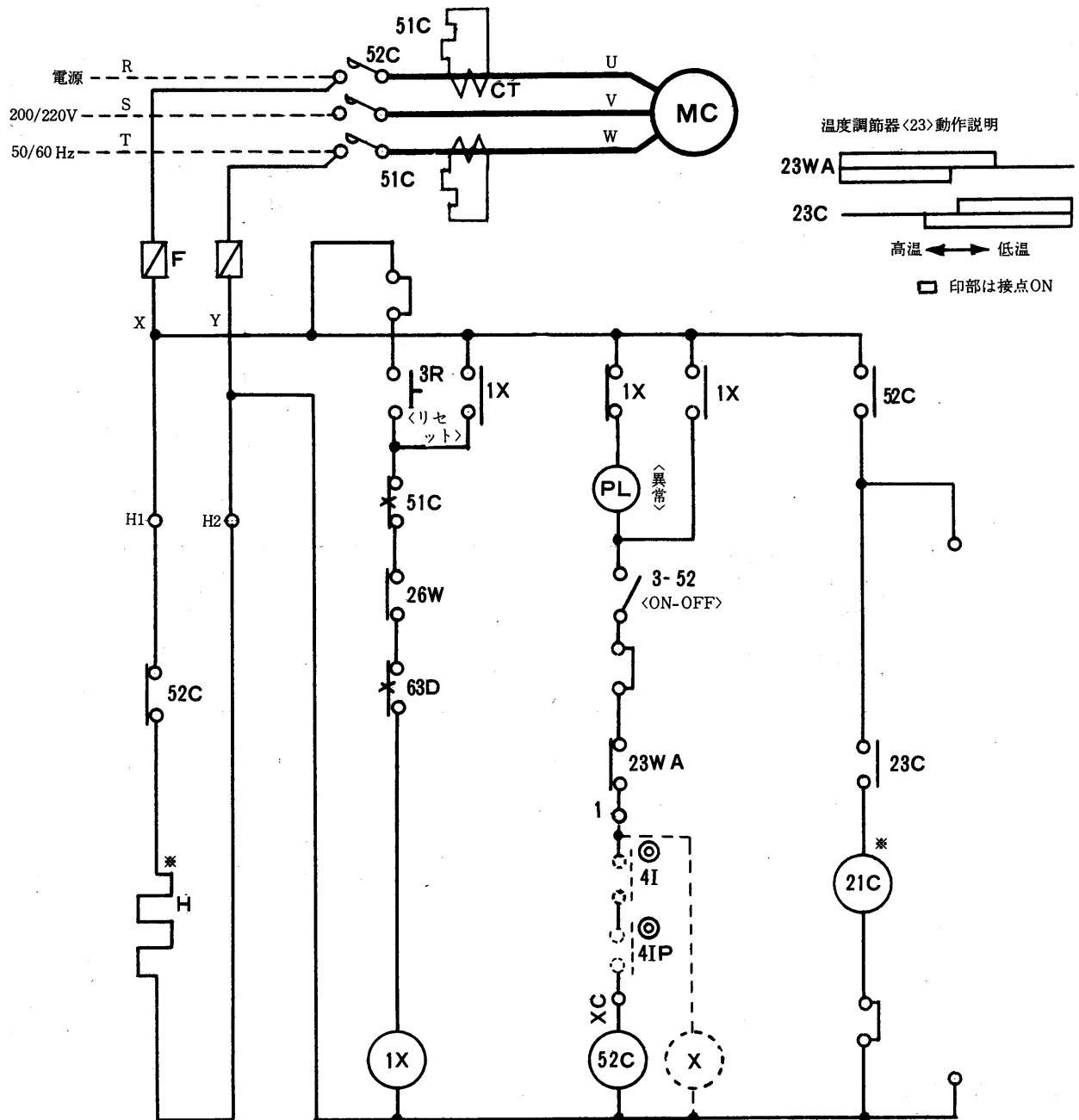
ヴィクトリック接手



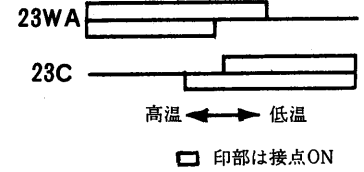
3.1.3 電気系統図

BCL-20~40形<直入起動>

<作動説明P416参照>



温度調節器<23>動作説明



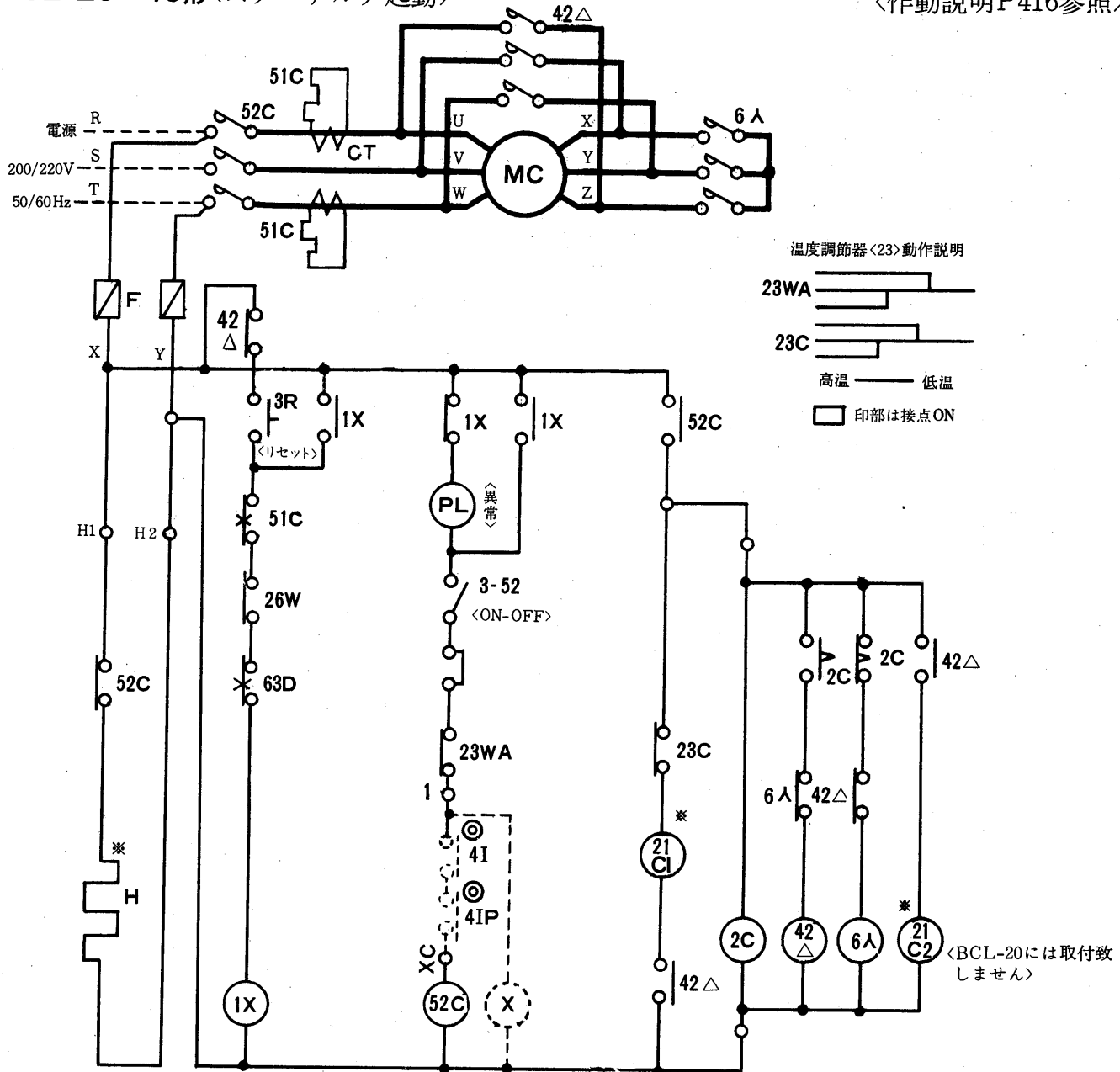
記号説明

記号	名称	記号	名称
MC	圧縮機用電動機	3-52	タンブラースイッチ<起動・停止>
CT	変流器	23WA	温度調節器<自動発停>
52C	電磁接触器	23C	温度調節器<容量制御>
1X	補助継電器	21C	電磁弁<容量制御>
51C	熱動過電流継電器	4IP	インターロック接点<冷却水ポンプ>
X	インターロック継電器	4I	インターロック接点<ラインポンプ>
63D	圧力開閉器<高低圧>	H	電熱器<クランクケース>
26W	温度開閉器<凍結防止>	PL	表示灯
3R	操作開閉器<リセット兼用>	F	ヒューズ

- 注 1. *印は冷凍機本体取付
 2. ◎印は弊社手配外
 XC, 1 間にはクーリングタワーポンプ, 冷却水ポンプインターロックを必ず接続願います。
 3. クランクケースヒータ電源は圧縮機停止中は常時通電のこと, 圧縮機停止時電源OFFにする恐れある場合は必ずクランクケースヒータ電源は別電源に接続のこと, その場合X-H1, Y-H2間の短絡線は必ず取外しのこと。
 4. -----は現地配線を示す。

BCL-20~40形<スターデルタ起動>

<作動説明P416参照>



記号説明

記号	名称	記号	名称
MC	圧縮機用電動機	3 R	操作開閉器<リセット兼用>
CT	変流器	3-52	タンブラスイッチ<起動・停止>
6 A	電磁接触器<起動>	23WA	温度調節器<自動発停>
42△	電磁接触器<運転>	23C	温度調節器<容量制御>
52C	電磁接触器	21C 1	電磁弁<容量制御>
2 C	限時継電器	21C 2	電磁弁<容量制御>
1X	補助継電器	4 IP	インターロック接点<冷却水ポンプ>
51C	熱動過電流継電器	4 I	インターロック接点<ラインポンプ>
X	インターロック継電器	H	電熱器<クランクケース>
63D	圧力開閉器<高低圧>	PL	表示灯
26W	温度開閉器<凍結防止>	F	ヒューズ

注 1. *印は冷凍機本体取付

2. ⊙印は弊社手配外

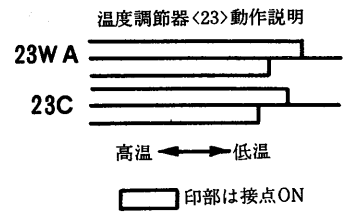
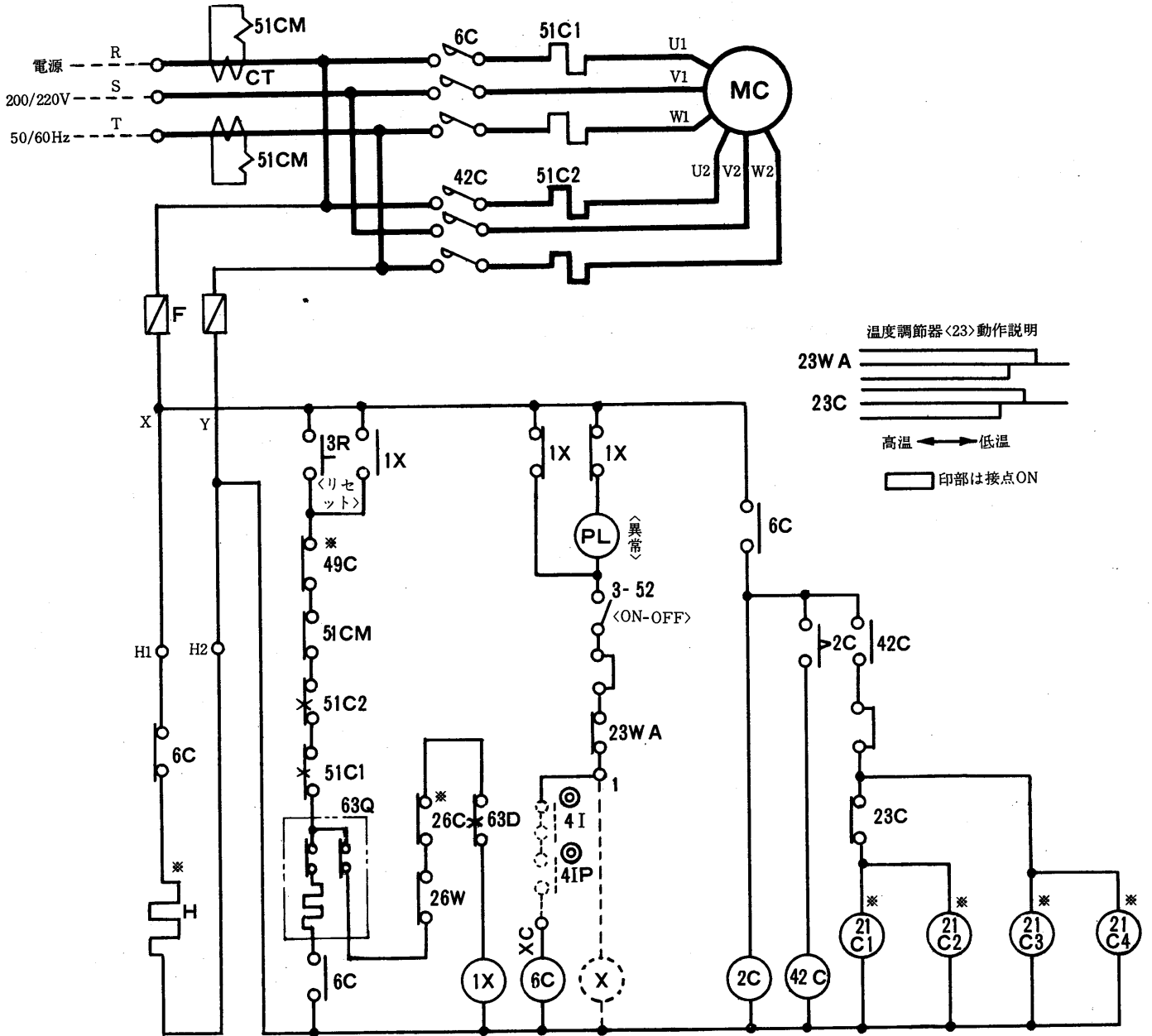
XC, 1間にはクーリングタワーポンプ, 冷却水ポンプインターロックを必ず接続願います。

3. クランクケースヒータ電源は圧縮機停止中は常時通電のこと, 圧縮機停止時電源OFFにする恐れある場合は必ずクランクケースヒータ電源は別電源に接続のこと, その場合X-H1, Y-H2間の短絡線は必ず取外しのこと。

4. -----は現地配線を示す。

BCL-60~120形<PW起動>

<作動説明P417参照>



記号説明

21C4はBCL-120のみ取付

記号	名称	記号	名称
MC	圧縮機用電動機	26W	温度開閉器<凍結防止>
CT	変流器	3R	操作開閉器<リセット兼用>
6C	電磁接触器<起動>	3-52	タンプスイッチ<起動・停止>
42C	電磁接触器<運転>	23WA	温度調節器<自動発停>
2C	限時継電器	23C	温度調節器<容量制御>
1X	補助継電器	21C1~C4	電磁弁<容量制御>
49C	熱動温度開閉器<巻線>	4IP	インターロック接点<冷却水ポンプ>
51C1	熱動過電流継電器	4I	インターロック接点<ブラインポンプ>
51C2	熱動過電流継電器	H	電熱器<クランクケース>
51CM	過電流継電器<メリコンリレー>	PL	表示灯
63D	圧力開閉器<高低圧>	F	ヒューズ
63Q	圧力開閉器<油圧>	X	インターロック継電器
26C	温度開閉器<吐出温度>		

注 1. *印は冷凍機本体取付

2. ◎印は弊社手配外

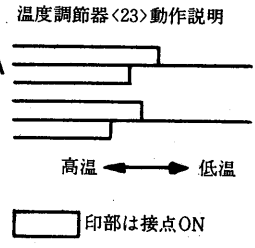
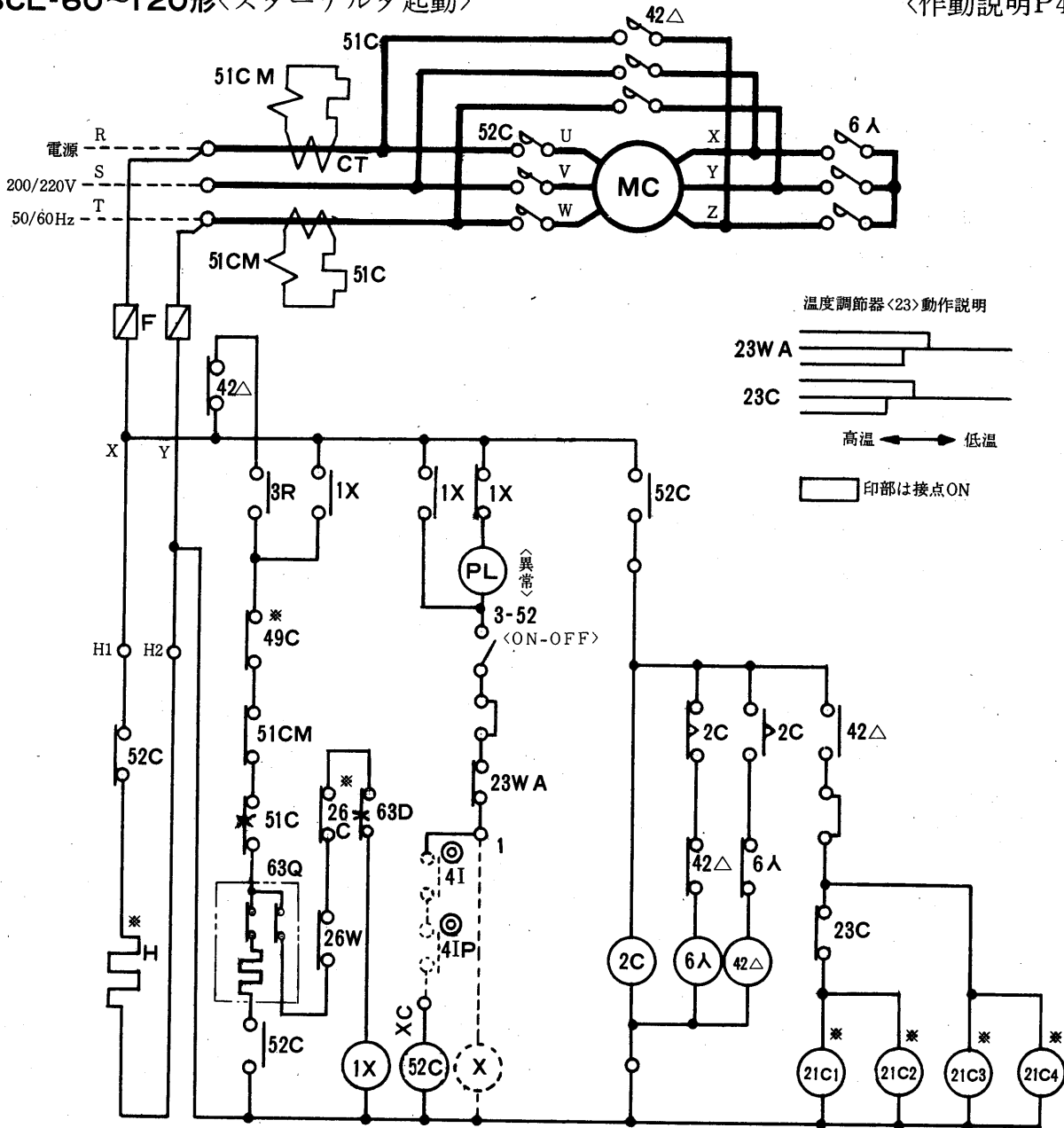
XC, 1間にはクーリングタワーポンプ, 冷却水ポンプインターロックを必ず接続願います。

3. クランクケースヒータ電源は圧縮機停止中は常時通電のこと, 圧縮機停止時電源OFFにする恐れある場合は必ずクランクケースヒータ電源は別電源に接続のこと, その場合X-H1, Y-H2間の短絡線は必ず取外しのこと。

4. -----は現地配線を示す。

BCL-60~120形<スターデルタ起動>

<作動説明P417参照>



記号説明

21C4はBCL-120のみ取付

記号	名称	記号	名称
MC	圧縮機用電動機	26W	温度開閉器<凍結防止>
CT	変流器	3R	操作開閉器<リセット兼用>
6A	電磁接触器<起動>	3-52	タンブラースイッチ<起動・停止>
42Δ	電磁接触器<運転>	23WA	温度調節器<自動発停>
52C	電磁接触器	23C	温度調節器<容量制御>
2C	限時継電器	21C1~C4	電磁弁<容量制御>
1X	補助継電器	41P	インターロック接点<冷却水ポンプ>
49C	熱動温度開閉器<巻線>	4I	インターロック接点<ブラインポンプ>
51C	熱動過電流継電器	H	電熱器<クランクケース>
51CM	過電流継電器<メリコンリレー>	PL	表示灯
63D	圧力開閉器<高低圧>	F	ヒューズ
63Q	圧力開閉器<油圧>	X	インターロック継電器
26C	温度開閉器<吐出温度>		

注 1. ※印は冷凍機本体取付

2. ◎印は弊社手配外

XC, 1間にはクーリングタワーポンプ, 冷却水ポンプインターロックを必ず接続願います。

3. クランクケースヒータ電源は圧縮機停止中は常時通電のこと, 圧縮機停止時電源OFFにする恐れある場合は必ずクランクケースヒータ電源は別電源に接続のこと, その場合X-H1, Y-H2間の短絡線は必ず取外しのこと。

4. -----は現地配線を示す。

(1)電気系統図について〈BCL-40形〉

標準BCL-40〈直入起動〉を例にとって電気系統図を説明する。〈ページ〈412〉参照〉

- (1)主電源スイッチ〈図示せず〉を入れると、制御回路のクランクケースヒータに通電される。〈クランクケースヒータは圧縮機が停止している間は常に通電されて、冷媒が油に溶け込まないように油を暖めている。〉
- (2)次に3Rボタン〈リセット〉を押すと1Xが励磁され1Xのa接点により自己保持する。3Rボタンより手を離しても1Xは励磁を続けている。
- (3)そして3-52をONに操作すると、1X〈a接点〉、3-52、23WA、4I、4IP、52Cのコイルの回路により52Cが励磁される。〈4I、4IPはブラインポンプおよび冷却水ポンプのインターロックで、ポンプ運転中あるいはブラインおよび冷却水が通水中は接点閉となる様必ず現地にてポンプ運転用のコンタクターのa接点または断水開閉器〈フロースイッチ〉の接点を接続すること〉。
- (4)52C励磁により52Cの主接点が接となり、圧縮機のモータに電源電圧がかかりモータは回転を始める。〈圧縮機運転となる。〉
- (5)負荷が減少し、ブライン出口温度が下がった場合は温度調節器〈23C〉のマイクロスイッチは接点ONとなる。この時容量制御用電磁弁〈21C〉は通電され、容量制御運転をする。
更にブライン出口温度が下れば温度調節器〈23WA〉のマイクロスイッチは接点OFFとなり52Cは消磁される。従って圧縮機は停止する。
- (6)異常現象が起き保護装置〈51C、26W、63D〉のいずれかが作動すると圧縮機用電磁接触器〈52C〉は消磁され、圧縮機モータは停止し異常表示灯〈PL〉が点灯する。
例えば過電流継電器〈51C〉についてみると、制御回路に異常電流が流れた場合51Cの接点は開き1X、52Cと消磁され圧縮機モータは停止する。この時補助継電器1Xのb接点と電磁接触器〈52C〉は異常表示灯〈PL〉を通じて通電された状態であるが異常表示灯〈PL〉の抵抗が電磁接触器〈52C〉のコイルの抵抗に比べ数10倍あるため電磁接触器〈52C〉は励磁されない。
- (7)保護装置が作動した場合は補助継電器〈1X〉が消磁され自己保持接点〈1X-a〉が落ち保護装置が自動復帰しても圧縮機は再起動しないようになる。従って保護装置が作動し異常表示灯が点灯した場合はリセットボタン〈3R〉でリセットする必要がある。

備考 保護装置の接点に×印が入っているものは手動復帰を示す。

注 BCL-20～40形における容量制御用電磁弁の使い方は直入の場合と、人-△起動の場合で異なっている。即ち

{	直入起動——通電するとアンロードする。
	人-△起動——通電するとオンロードする。

(2)電気系統図について〈BCL-80形〉

標準BCL-80〈PW起動〉を例にとって電気系統図を説明します。〈ページ〈414〉参照〉

(1)主電源スイッチ〈図示せず〉を入れると、制御回路のクランクケースヒータに通電される。
〈クランクケースヒータは圧縮機が停止している間は常に通電されて冷媒が油に溶け込まないように油を暖めている。〉

(2)次に3Rボタン〈リセット〉を押すと1Xが励磁され1Xのa接点により自己保持する。3Rボタンより手を離しても1Xは励磁を続けている。

(3)そして3-52をONに操作すると、1X〈a接点〉、3-52、23WA、4I、4IP、6Cのコイルの回路により6Cが励磁される。〈4I、4IPはブラインポンプおよび冷却水ポンプのインターロックで、ポンプ運転中あるいはブラインおよび冷却水が通水中は接点閉となる様必ず現地にてポンプ運転用のコンタクターのa接点または断水開閉器〈フロースイッチ〉の接点を接続すること。〉

(4)6C励磁により6Cの主接点が接となり巻線U1、V1、W1にて、圧縮機電動機は起動する。起動完了後、限時継電器〈2C〉により42Cのコイルが励磁され42Cの主接点が接となり巻線U2、V2、W2と巻線U1、V1、W1とを並列に接続し運転状態に入る。

(5)負荷が減少し、ブライン出口温度が下がった場合は温度調節器〈23C〉のマイクロスイッチは接点OFFとなる。この時容量制御用電磁弁〈21C1~C2〉の回路を開き圧縮機は容量制御運転をする。

更にブライン出口温度が下れば温度調節器〈23WA〉のマイクロスイッチは接点OFFとなり6Cは消磁される。従って42Cも消磁され、圧縮機は停止する。

(6)異常現象が起き保護装置〈49C、51CM、51C2、51C1、63Q、26W、26C、63D〉のいずれかが作動すると圧縮機用電磁接触器6C、42Cは消磁され、圧縮機モータは停止し異常表示灯〈PL〉が点灯する。

例えば過電流継電器〈51GM〉についてみると。制御回路に異常電流が流れた場合51CMの接点は開き1X、6C、2C、42Cと消磁され圧縮機モータは停止する。この時補助継電器1Xのb接点と電磁接触器〈6C〉は異常表示灯〈PL〉を通じて通電された状態であるが異常表示灯〈PL〉の抵抗が電磁接触器〈6C〉のコイルの抵抗に比べ数10倍あるため電磁接触器〈6C〉は励磁されない。

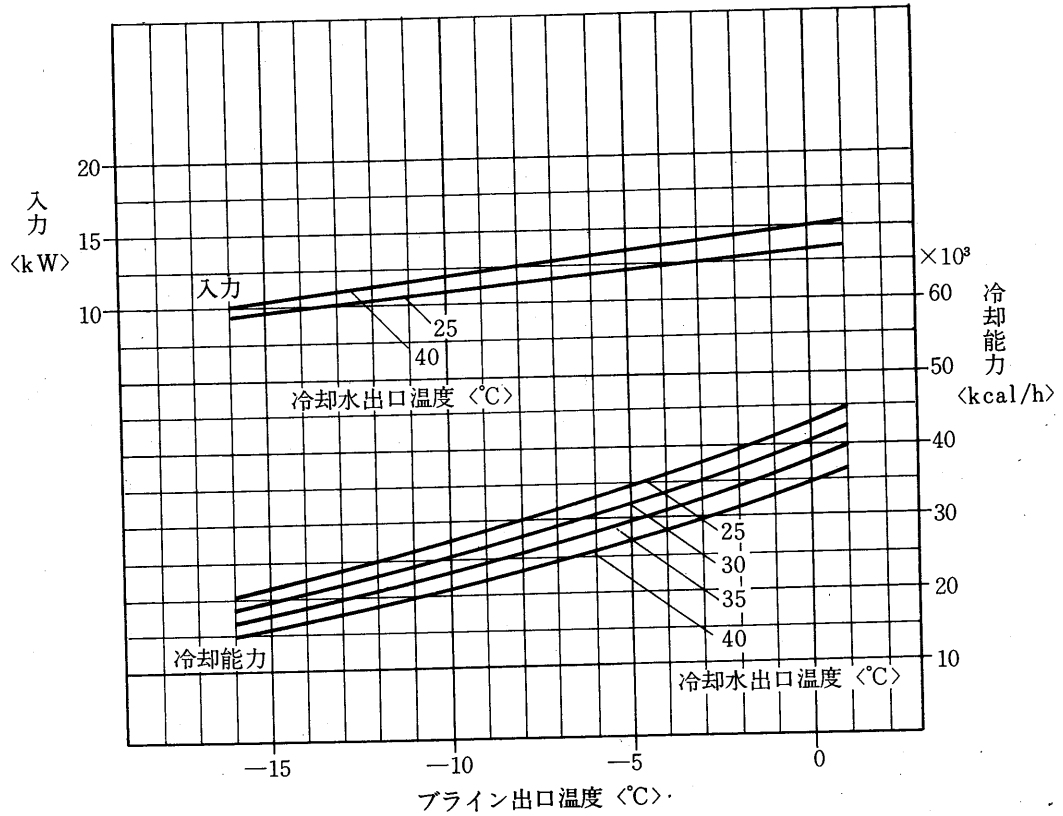
(7)保護装置が作動した場合は補助継電器〈1X〉が消磁され自己保持接点〈1X-a〉が落ち保護装置が自動復帰しても圧縮機は再起動しないようになる。従って保護装置が作動し異常表示灯が点灯した場合はリセットボタン〈3R〉でリセットする必要がある。

備考 保護装置の接点に×印が入っているものは手動復帰を示す。

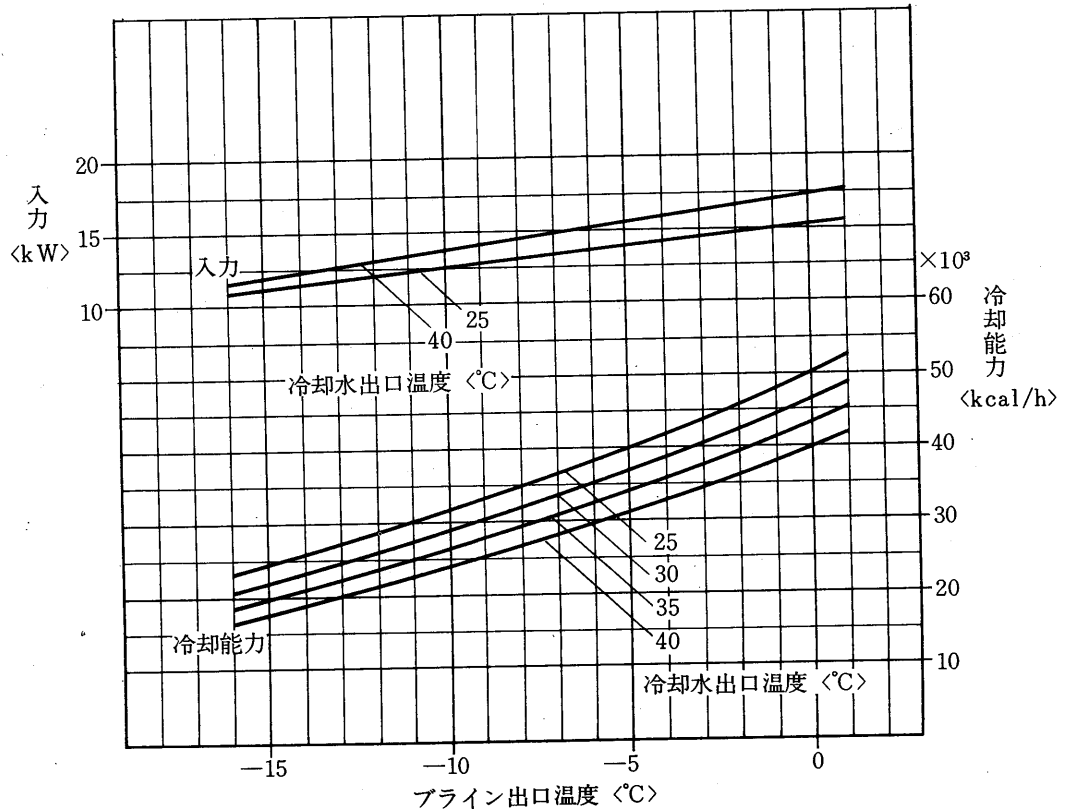
注 BCL-60~120における容量制御用電磁弁の使い方はPWの場合も人-△起動の場合も同様である。すなわち通電時オンロードである。

BCL-20

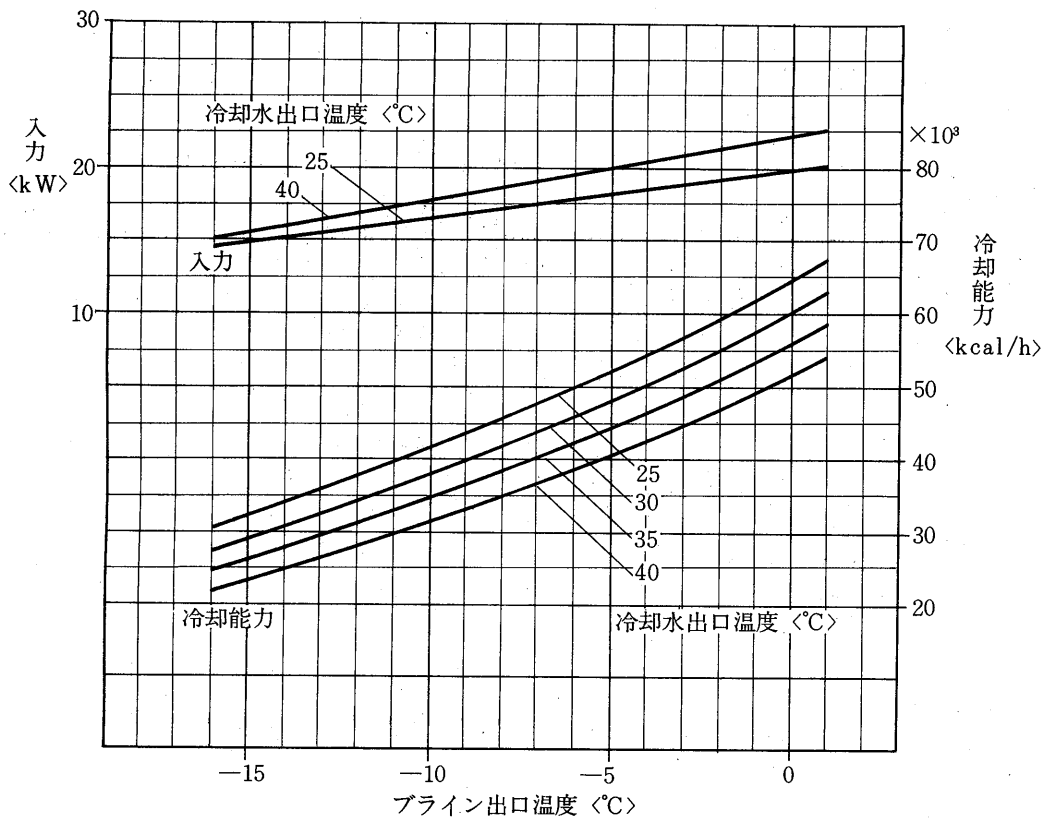
3.1.4 能力線図 BCL-20形<50Hz>



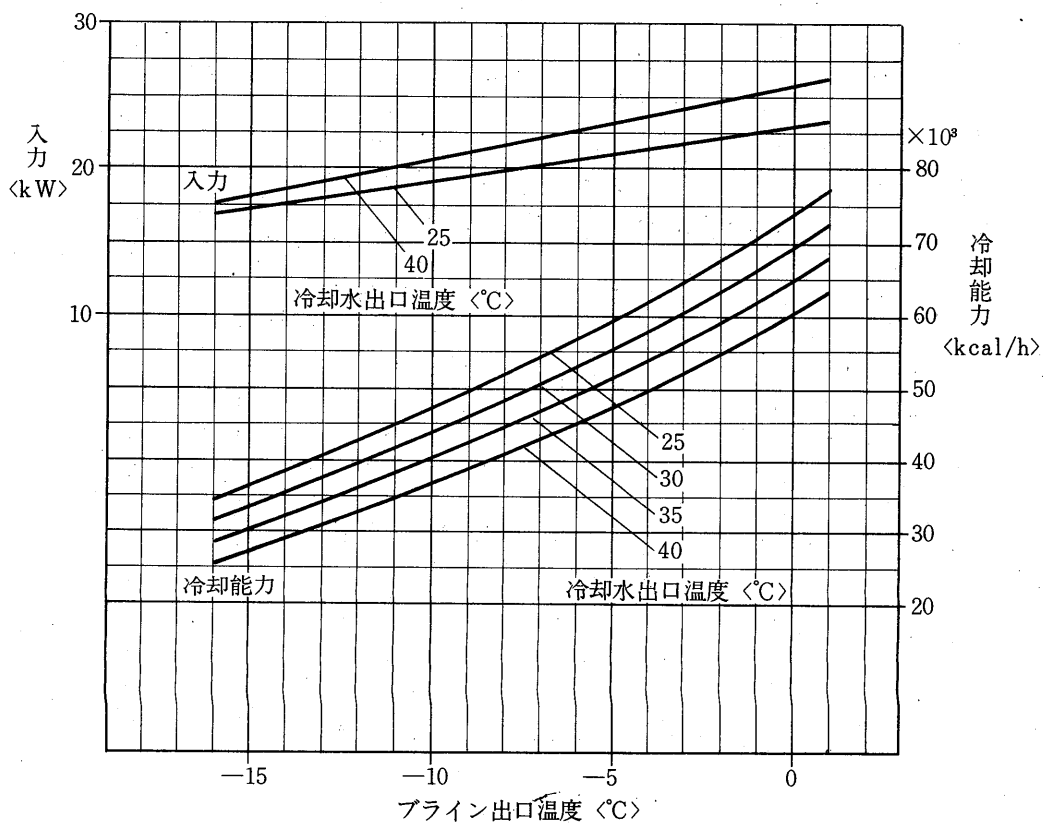
BCL-20形<60Hz>



BCL-30形<50Hz>

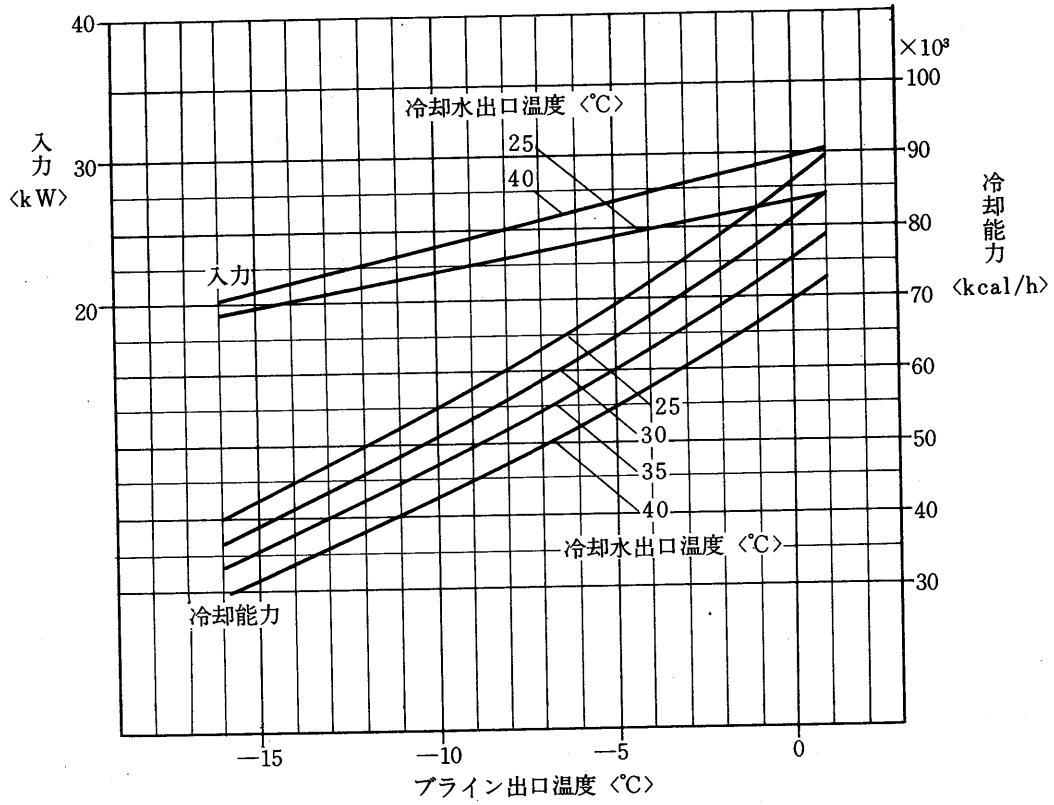


BCL-30形<60Hz>

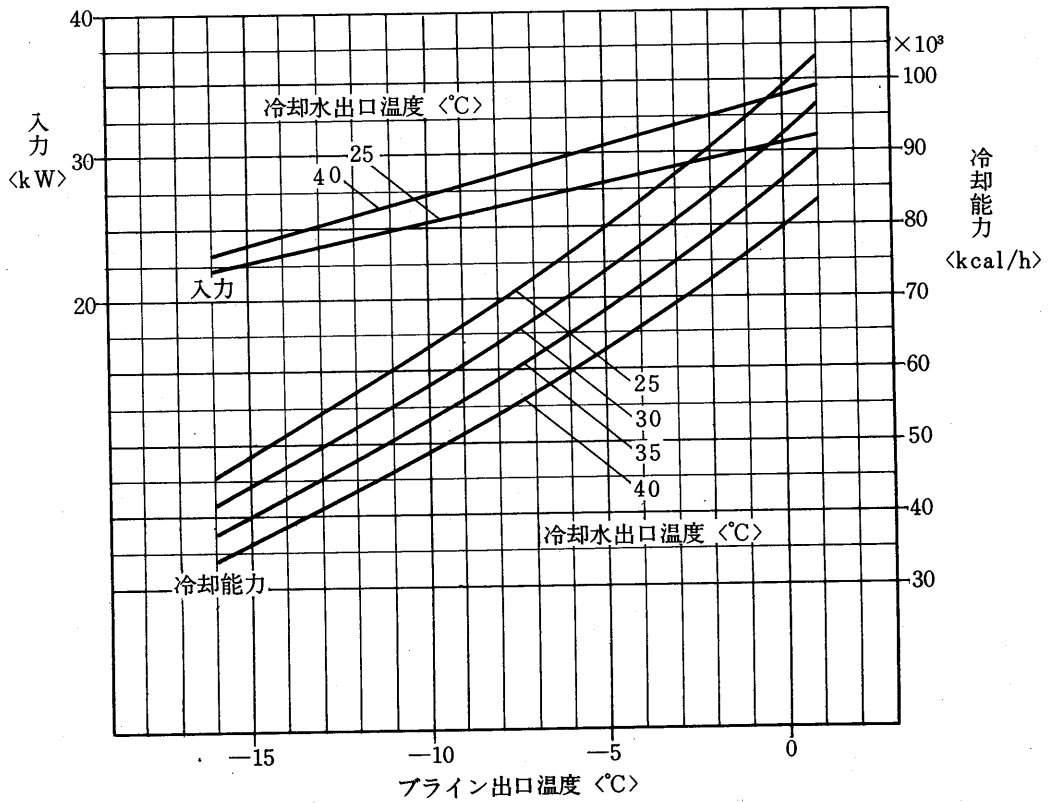


BCL-40

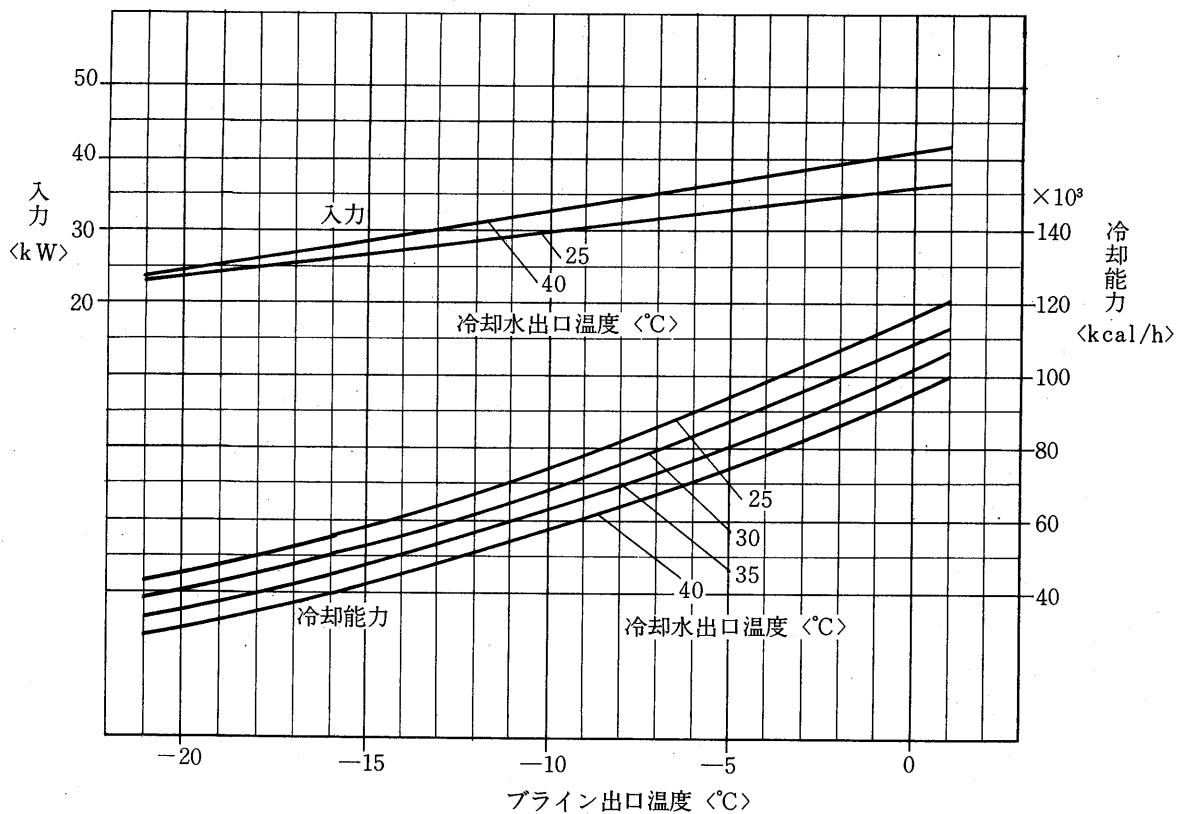
BCL-40形<50Hz>



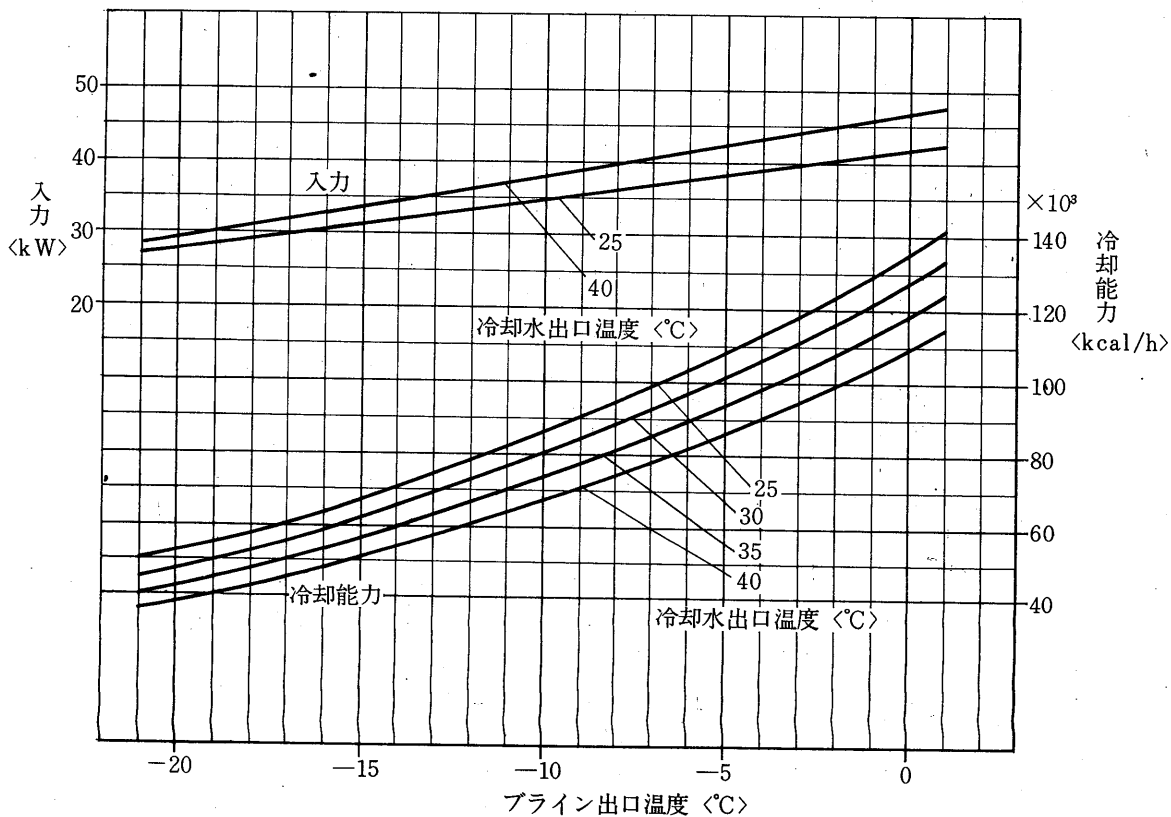
BCL-40形<60Hz>



BCL-60形<50Hz>

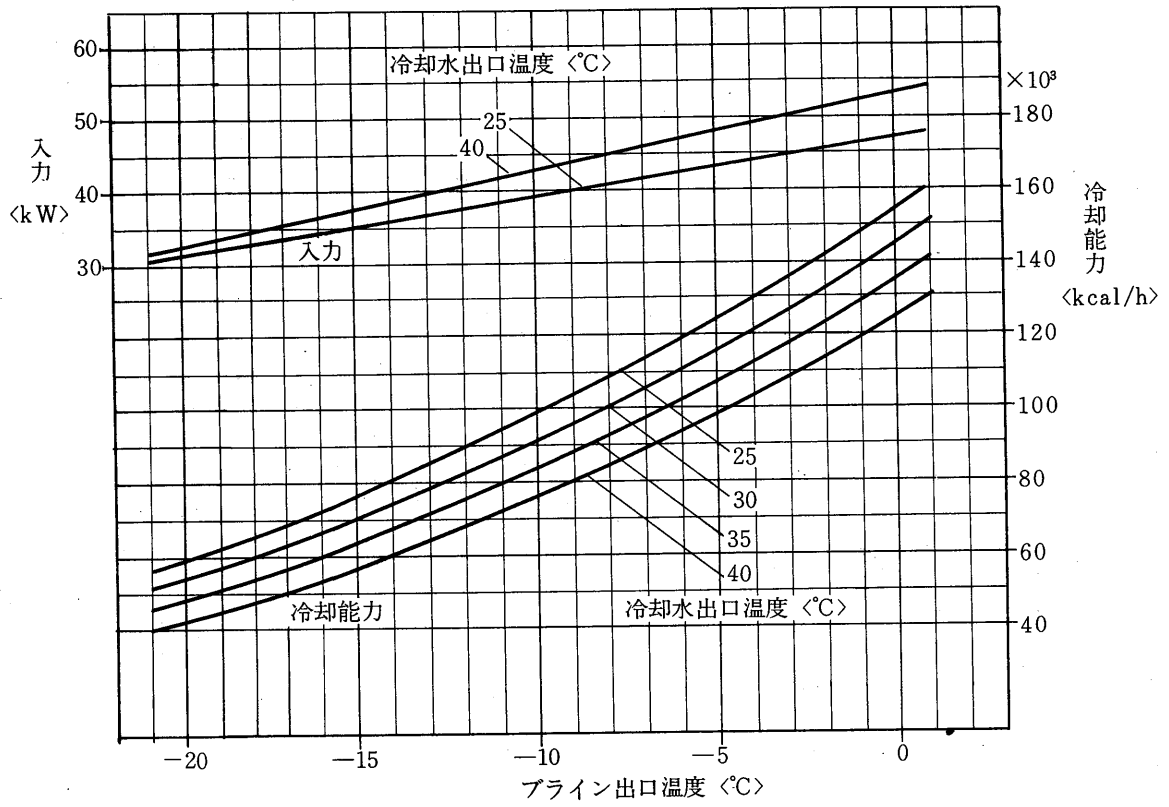


BCL-60形<60Hz>

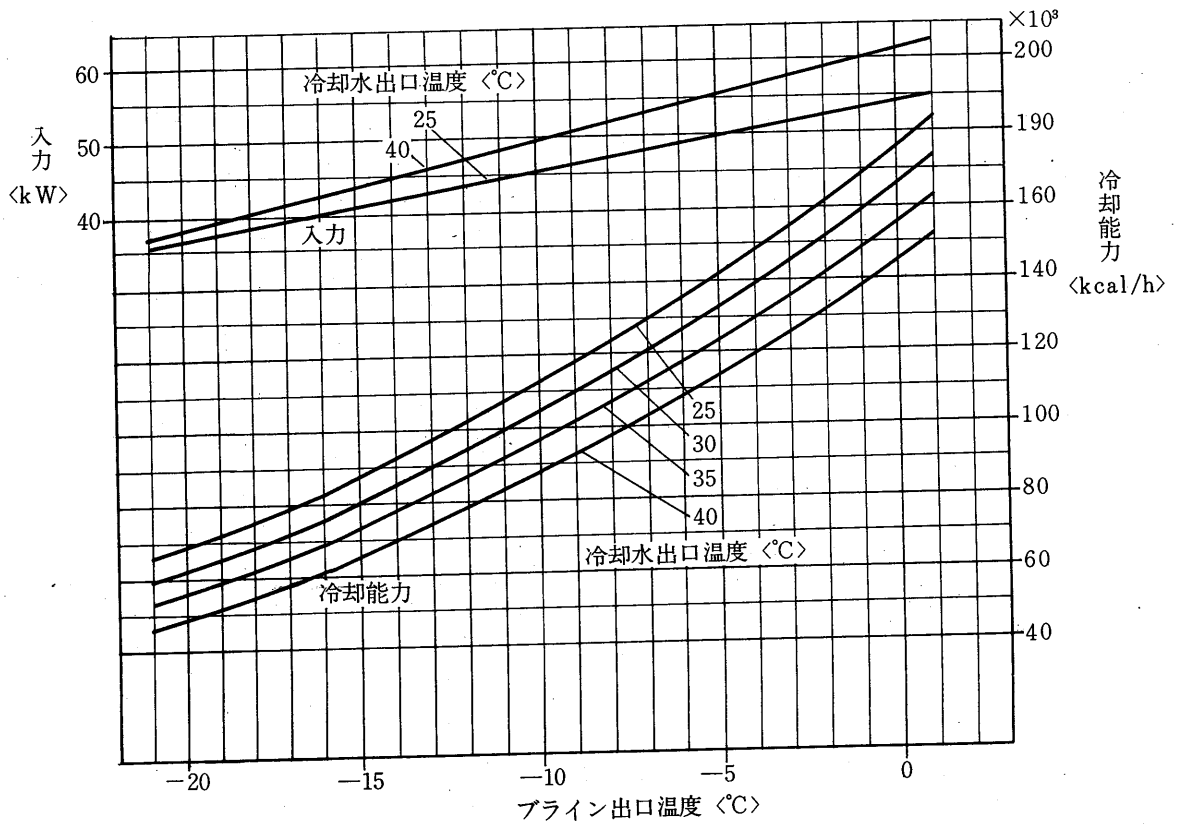


BCL-80

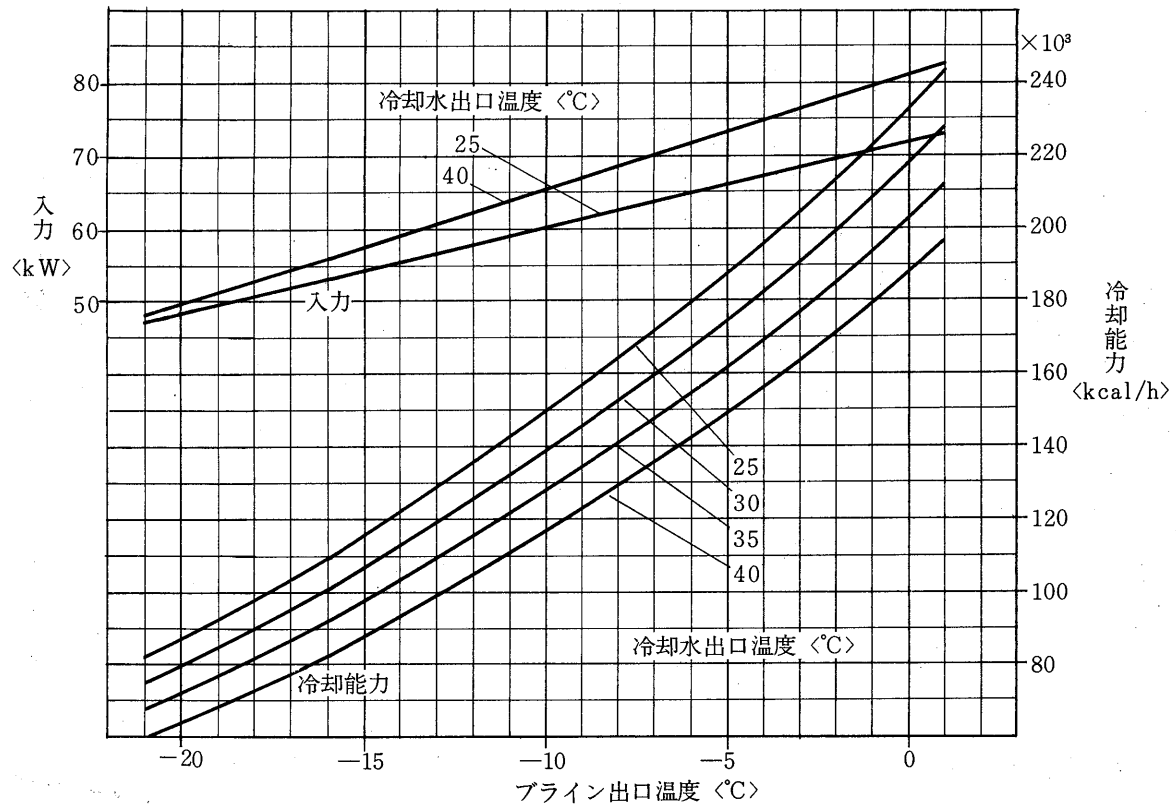
BCL-80形<50Hz>



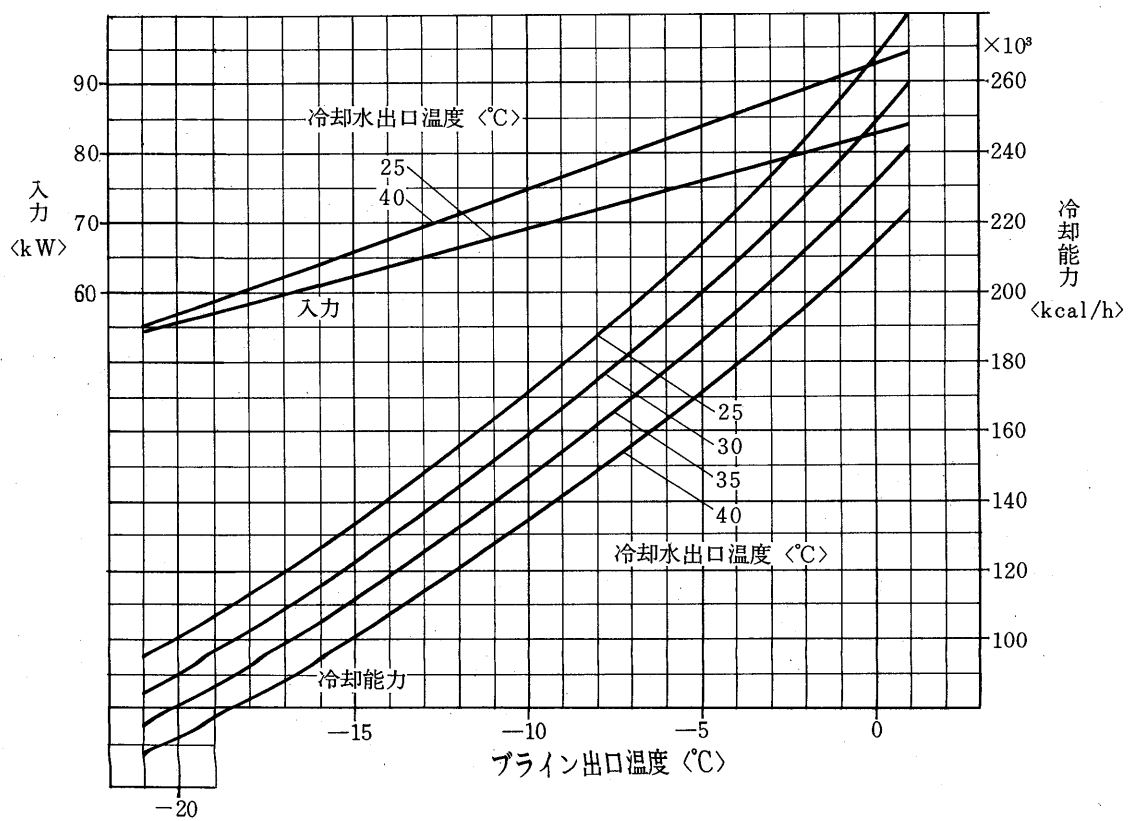
BCL-80形<60Hz>



BCL-120形<50Hz>

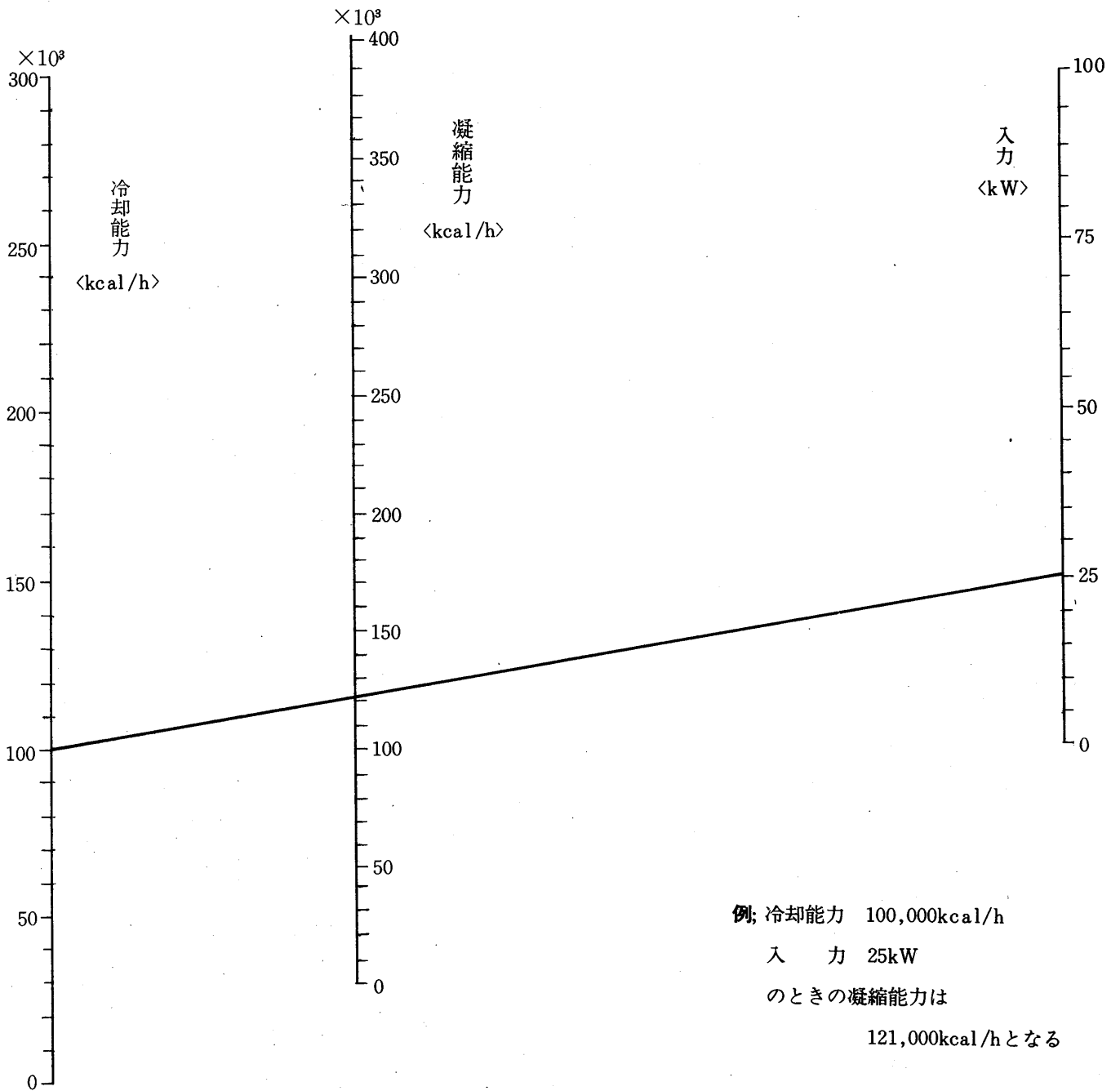


BCL-120形<60Hz>

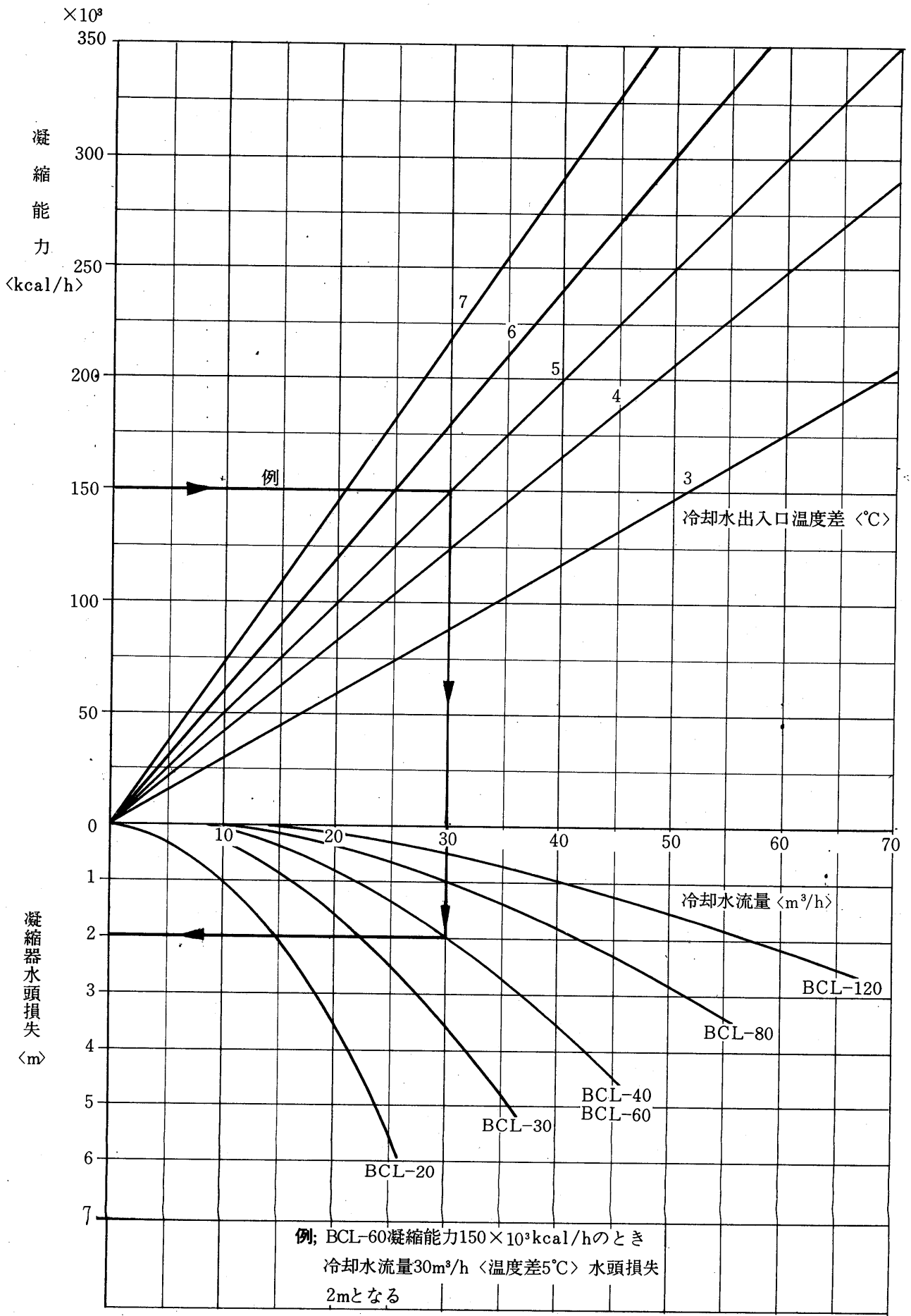


3.1.5 各種線図

(1) 凝縮能力ノモグラフ



(2) 冷却水量と水頭損失



(3) ブラインクーラ水頭損失の求め方

(a) ブラインの諸物性をブライン資料第1図～第12図<P458参照>より調べ、ブライン流量を求める。

$$W = \frac{Q}{1000 \times \gamma \times C \times \Delta t}$$

W; ブライン流量<m³/h>

Q; 冷却能力<kcal/h>

γ ; ブライン比重

C; ブライン比熱<cal/g deg>

Δt ; ブライン温度差<deg>

(b) 図1よりブライン平均流速V, 水の損失係数 λ_w , チラー水頭損失hを求めます。

(c) 次式よりブラインの損失係数 λ_B , 補正係数kを求め、ブラインクーラ水頭損失Hを求めます。

$$\lambda_B = \frac{\mu}{100 \cdot \gamma \cdot V}$$

$$K = \frac{\lambda_B}{\lambda_w}$$

$$H = K \cdot h \text{ (m)}$$

μ ; ブラインの粘性係数<C.P>

γ ; ブラインの比重

ブライン温度 <C>	K		
	塩化カルシウム	ナイブライン	エチレングリコール
-20	1.6	-	-
-15	1.5	1.6	1.6
-10	1.4	1.5	1.4
-5	1.3	1.4	1.3

ただし、塩化カルシウム、ナイブライン、エチレングリコール<プロピレングリコールは除く>の場合、図2から図4を参照し、ブライン温度とブライン平均流速からブライン濃度が仕様濃

度より高目<線図上で右側>の場合、kは上の値となります。濃度はほとんど関係ありません。ただし流速は3m/sec以下。

計算例

機種 BCL-80<60Hz>

ブライン ナイブライン

ブライン諸特性 温度 -7.5°C

濃度 50wt%

比重 $\gamma=1.066$

比熱 $C=0.84 \text{ cal/g deg}$

粘性 $\mu=7 \text{ C.P}$

冷却能力 $Q=110,000 \text{ kcal/h}$

ブライン温度差 $\Delta t=3.5 \text{ deg.}$

ブライン流量 Wを求める。

$$W = \frac{Q}{1000 \cdot \gamma \cdot C \cdot \Delta t} = \frac{110,000}{1000 \times 1.066 \times 0.84 \times 3.5} = 35 \text{ m}^3/\text{h}$$

図1より

$$V = 1.1 \text{ m/sec}$$

$$\lambda_w = 39 \times 10^{-3}$$

$$h = 3.9 \text{ m}$$

$$\lambda_B = \frac{\mu}{100 \cdot \gamma \cdot V} = \frac{7}{100 \times 1.066 \times 1.1} = 6.0 \times 10^{-2}$$

$$K = \frac{\lambda_B}{\lambda_w} = \frac{6.0 \times 10^{-2}}{39 \times 10^{-3}} = 1.54$$

$$H = K \cdot h = 1.54 \times 3.9 = 6.0 \text{ m}$$

ブラインクーラ水頭損失 6.0m となります。

図1 ブライン水頭損失

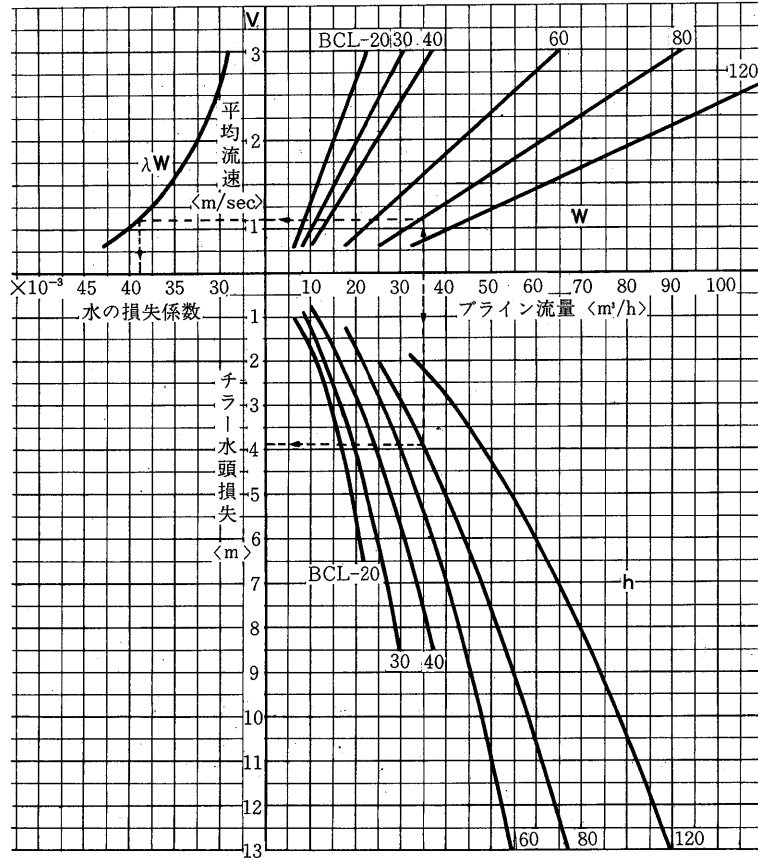


図2 塩化カルシウム乱流境界線

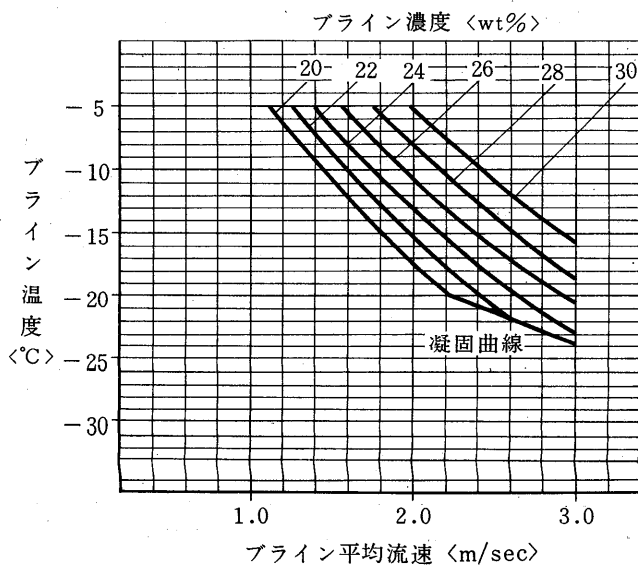


図3 ナイブライン乱流境界線

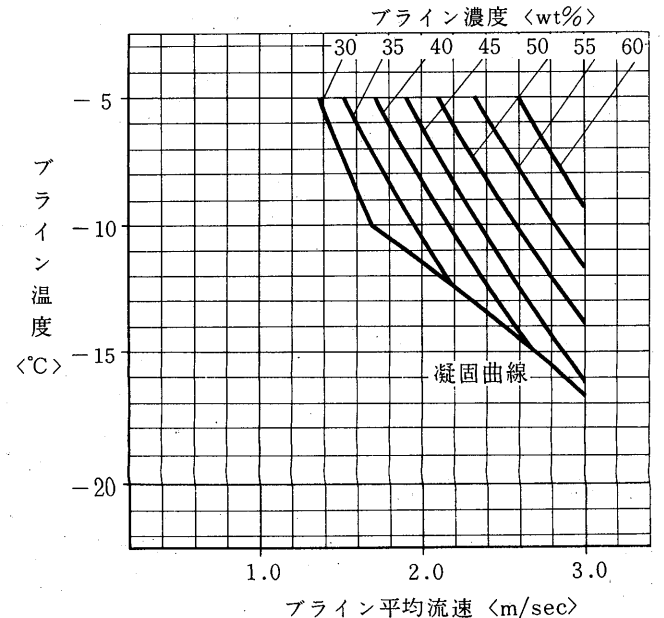
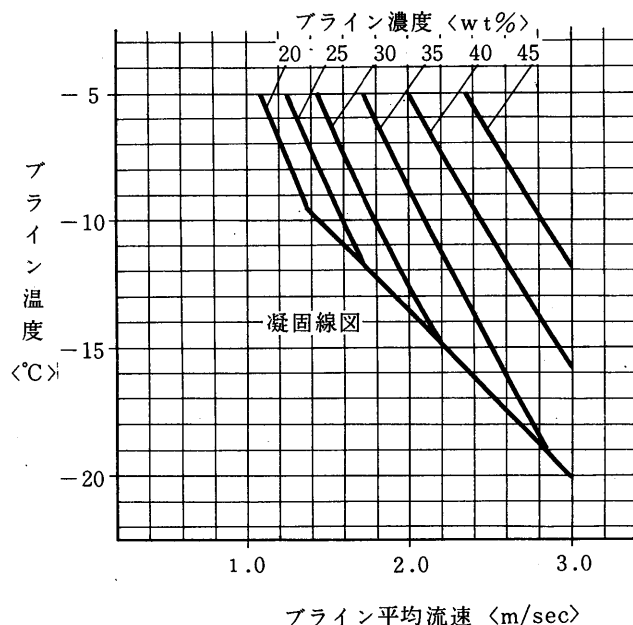


図4 エチレングリコール乱流境界線



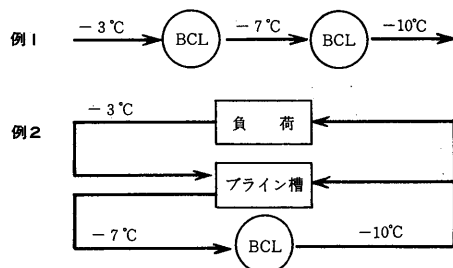
(4) ブライン流量

ブライン流量を求めるには、まず資料第1図を用いてブライン濃度 (wt%) を決めます。通常ブライン出口温度 (仕様点) より10°C低い凍結温度を有する濃度を選びます。

つぎにこの濃度とブライン温度から、資料第2図～第5図を用いてブライン比重と比熱を求め、次式へ代入します。

$$\text{ブライン流量 (m}^3\text{/h)} = \frac{\text{冷却能力 (kcal/h)}}{\text{比重} \times \text{比熱 (cal/g deg)} \times \text{ブライン温度差 (deg)} \times 1000}$$

注 ブラインの最小流量は下表のとおりです。もし、この値より小さくなる場合は、例に示すようにより小形のユニットをシリーズに接続するとか、あるいはブライン槽を設けるなどして規定流量を確保してください。



最小ブライン流量

形名	BCL-20形	BCL-30形	BCL-40形	BCL-60形	BCL-80形	BCL-120形
最少ブライン流量 (m ³ /h)	5.0	8.0	11.0	16.0	22.0	33.0

3.1.6 注意事項

(1) 据付

(a) ユニットの吊り上げはユニット脚上部アイボルトを利用してください。

(b) ユニットの基礎はコンクリートまたは鋼製とし、水平度は3/1000以内としてください。

(c) 据付の際は基礎の上に付属の防振パッドを敷き、その上にユニットを据付けてください。

基礎ボルトのナットは指で締付ける程度で十分です。

(b) チラー管束抜出用として正面より見て右方向にBCL-20~40では2.5m, BCL-60~120では3.6mのスペースをとってください。また周囲は少なくとも1mのスペースをとってください。

(2) 漏れチェック

(a) 冷媒〈R-22〉はコンデンサに入れ吐出止弁および液出口弁は締めてあります。またコンデンサ以外の部分にはゲージ圧力で0.5kg/cm²gの冷媒が入れてありますので、コンデンサのバルブを開く前には必ず漏れ検知器、ハライドトーチあるいはその他の方法により漏れチェックを行なってください。漏れのないことがわかったらはじめてバルブを開いて下さい。

(3) ブライン、冷却水配管

(a) ブラインクーラーのブライン出入口にはヴィクトリック接手を使用しています。相手配管取付の際はヴィクトリックジョイント取外しの上、工場にて手配の管に水密溶接したあとヴィクトリック接手を取付けます。ブラインは上方より入り下方より出るように配管します。

(b) コンデンサの水出入口はメスPTねじです。冷却水は下方より入り、上方から出るように配管します。

(c) ブライン・冷却水の出入口に温度計を付けておくとサービスの際便利です。また配管には適宜仕切弁を付けてブラインクーラーおよびコンデンサだけ切離してブラインまたは水抜きができるようにしておいてください。

(d) 清掃時に化学洗浄剤が使えるようにブラインクーラーおよびコンデンサと仕切弁の間に接続口を付けてください

(e) ブライン、冷却水ポンプの振動、騒音が問題になる時はポンプの吸入、吐出管の一部に可撓管を使用してください。

(f) ブライン、冷却水入口配管には清掃可能なストレーナを設けてください。

(g) 配管には適宜吊具を付けて、ブラインクーラーやコンデンサの接手に無理な荷重がかからないようにすることおよびブライン配管の保冷をすることはもちろんです。

●塩化カルシウムブライン〈CaCl₂〉使用上の注意

塩化カルシウムブライン〈無機質ブライン〉はエチレングリコール・プロピレングリコール〈有機質ブライン〉等にくらべて腐蝕性が大きいので、実際の使用に当つては特に下記の事項に注意し、腐蝕を最小限に抑制する必要があります。

- (1) 塩化カルシウムブライン 1 ℓにつき1.6gの重クロム酸ソーダ〈NaCr₂O₇・2H₂O〉を添加し、さらに、PHを8程度〈フェノールフタレインでわずかに赤色になる程度〉に保つために、苛性ソーダを約0.43 g 添加します。〈図参照〉
- (2) ブライン中における金属の腐蝕は酸素の存在により促進されます。従って、ブラインが空気と接触しないようできれば密閉サイクルとする必要があります。
- (3) その他の方法

クロム酸塩を含む水を排水することは公害の点から余り好ましくありません。そこで、最近ではクロム酸塩以外の防錆剤も発売されています。

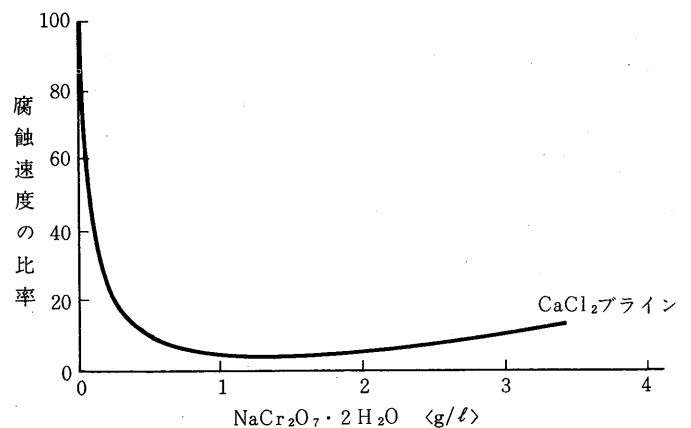
商品名：チヒロP-111

特長：クロム酸塩を含まない。鉄のみならず銅、黄銅にも効果あり沈澱物を作らない。

使用法：濃度 2～5%

1～2年で交換

図1.重クロム酸ソーダの防蝕効果



(4)電気工事

(a)主電源接続

(イ)主要源の電圧変動は名板値の±10%以内、また相間電圧のアンバランスは3%以内である事を確認してください。

(ロ)電動機の回転方向はいずれでもかまいません。これはMX形コンプレッサはハネカケ式またMZ形コンプレッサは可逆式のオイルポンプを採用しているためです。

(b)制御回路接続

(イ)ブライン、冷却水ポンプのインターロックをとってください。

(b)クランクケースヒータ回路はシーズン中常に通電する必要があるため夜間等主電源を切る恐れのある場合はヒータ回路だけ主電源とは別の電源からとるようにしてください。

(ハ)ユニットは必ずアースしてください。

(b)配線チェック

下記項目をチェックしてください。

(イ)電源サイズ、遮断器サイズは適当か。

(ロ)電気工事は規格を満足しているか。

(ハ)結線に誤りはないか。

(ニ)インターロックは正しく作動するか。

(ホ)コンタクタの各接点は均一に当たっているか、作動は確実か。

3.1.7 電気特性

(1) 電気特性表

項目 形名	電圧/ 周波数 〈V/Hz〉	容 量		定格電流 〈A〉	起動電流 直入/Λ-Δ 〈A〉	主回路電線 〈mm ² 〉				制御回路 電 線 〈mm ² 〉
		電動機 〈kW〉 〈50/60Hz〉	クランク ケー ス ヒ ータ 〈W〉			起 動 方 式	電 源	52C-MC	※ 〈52C-42Δ〉 〈42Δ-MC〉	
BCL-20	200/50	14/15	200	57	241/80	直 入	22	22	—	2.0
	200/60			58	208/69					
	220/50			57	265/88	Λ Δ	22	22	14	2.0
	220/60			53	229/76					
BCL-30	200/50	20.5/22	200	81	395/132	直 入	22	22	—	2.0
	200/60			82	342/114					
	220/50			82	435/145	Λ Δ	22	22	14	2.0
	220/60			76	376/125					
BCL-40	200/50	28/30	200	110	516/172	直 入	38	38	—	2.0
	200/60			110	440/147					
	220/50			112	568/189	Λ Δ	38	38	22	2.0
	220/60			101	484/161					

項目 形名	電圧/ 周波数 〈V/Hz〉	容 量		定格電流 PW/Λ-Δ 〈A〉	起動電流 PW/Λ-Δ 〈A〉	主回路電線 〈mm ² 〉				制御回路 電 線 〈mm ² 〉
		電動機 〈kW〉 〈50/60Hz〉	クランク ケー ス ヒ ータ 〈W〉			起 動 方 式	電 源	端子-6C 〈52C-42Δ〉 ※	6C-MC 6C-42C-MC 〈42Δ-6A〉 〈42Δ-MC〉	
BCL-60	200/50	42/45	250	163/〈155〉	589/270	P · W	80	22	22	2.0
	200/60			158/〈166〉	517/230					
	220/50			154/〈140〉	647/290	Λ Δ	100	100	38	2.0
	220/60			143/〈150〉	569/246					
BCL-80	200/50	56/60	250	218/〈205〉	777/368	P · W	125	38	38	2.0
	200/60			210/〈220〉	681/320					
	220/50			206/〈190〉	854/460	Λ Δ	100	100	60	2.0
	220/60			192/〈195〉	749/353					
BCL-120	200/50	84/90	400	324/〈300〉	1276/585	P · W	200	22×2	60	2.0
	200/60			311/〈320〉	1114/510					
	220/50			311/〈290〉	1404/650	Λ Δ	200	100 並列 38	100	2.0
	220/60			285/〈290〉	1225/565					

※ 〈 〉 内はΛ-Δの場合

注1. 〈 〉 内定格電流はΛ-Δ方式の場合 〈P.W.の場合とモータが異なるため〉

2. 起動時間：直入の場合0.3sec., P.W.の場合0.5sec., Λ-Δの場合1.0sec.

3. 標準起動方式 { BCL-20, 30, 40……………直入
 { BCL-60, 80, 120……………P.W.

4. 定格電流は表示の電動機容量の場合

3.2 BCSシリーズ

特長

●ブライン専用ユニット

ブラインとしてはナイブライン、エチレングリコール、プロピレングリコールおよび塩化カルシウムを使用することができます。

●三菱独特のHi/Re/Liシステムを採用

これにより低温運転での冷却効率100%を実現し、さらにはいかなる温度においても全く安定した運転をお約束します。

●メンテナンスフリー

密閉圧縮機、乾式冷却器を採用していますので、油チャージや軸封装置、電動機の保守などめんどろなメンテナンスからいっさい開放されます。

●全自動運転・作業主任者不要

押しボタンスイッチを押すだけで起動し、あとは各種制御装置により全自動運転を行ないます。又全機種とも作業主任者不要です。

●完備した保護装置

ユニット形として必要な保護装置はもちろんのこと、電動機巻線温度保護サーモ、吐出しガス温度保護サーモ、水銀式過電流リレーなどあらゆる保護装置を完備しています。

●小形・軽量・据付けが容易

冷却器回りの熱絶縁、冷媒チャージ、冷凍機油のチャージまですべて工場で済ませています。したがって、現場における据付工事は、水配管・ブライン配管と電源接続だけです。

用途

野菜・果実・穀類・魚・肉・乳製品・その他加工食品の低温貯蔵、
化学薬品の低温貯蔵、化学プラント用その他。

3.2.1 仕様

仕 様			形 名							
			BCS-20	BCS-30	BCS-40	BCS-60	BCS-80	BCS-120		
本 体	塗 装		マンセル N 5.5							
	外 形 寸 法	高 さ	mm	1,208	1,227	1,280	1,340	1,435	1,555	
		幅	mm	2,672	2,696	2,683	3,547	3,596	3,619	
	奥 行	mm	600	600	640	776	825	825		
使用 ブ ラ イ ン			ナイブライン, エチレングリコール, プロピレングリコール, 塩化カルシウム							
温 度 範 囲 < 出 口 >			°C			-30~-15		-35~-15		
注 1 冷 凍 能 力			JRT	3	5	6	9	11	17	
※ 2 電 源			3相 200/220V 50/60Hz							
圧 縮 機	形 式		密 閉 M X 形			密 閉 M Z 形				
	形 名		MX-4L	MX-6L	MX-8L	MZ-6L	MZ-8L	MZ-12L		
	※ 3 起 動 方 式		直 入 方 式			パ ー ト ワ イ ン デ ィ ン グ 方 式				
	回 転 数		r. p. m	1,450/1,750						
	電 動 機 容 量		kW	14/15	20.5/22	28/30	42/45	56/60	84/90	
能 力		法定トン	8.2/9.9	12.3/14.9	16.4/19.8	22.3/26.9	29.7/35.8	44.5/53.7		
凝 縮 器	形 式		シエルアンドチューブ							
	接 続 < メ ス P T ね じ >		2	2½	2½	3	4	4		
フ 冷 却 器	形 式		乾式シエルアンドチューブ式							
	接 続 < ヲ イ ク ト リ ッ ク ジ ョ イ ン ト >		2	2½	2½	3	4	4		
冷 媒	種 類		R502 チャージ済							
	チャージ量		kg	13	20	20	30	37	50	
油	種 類		高級冷凍機油 < スニソ 4GS > チャージ済							
	チャージ量		ℓ	8	8	8.5	14	15	28	
御 御 方 式			全 自 動							
容 量 制 御			%	100,50,0	100,67,0	100,50,0	100,50,0	100,50,0	100,67,0	
付 属 品			操作箱, ストレーナ, 高低圧連成計, 温調, 発停サーモ, 容制御電磁弁, 防振パッド, < 以下BCS-60以上のみ > 油圧計							
保 護 装 置			高低圧開閉器, オーバーロードリレー, 溶栓, < BCS-60以上のみ > 巻線保護サーモ, 吐出温度開閉器, 油圧開閉器, 安全弁							
高 圧 ガ ス 書 類			製 造 届 書			製 造 許 可 申 請 書				
作 業 主 任 者			不 要							
製 品 重 量			kg	780	875	985	1,390	1,860	2,490	
運 転 重 量			kg	870	1,000	1,115	1,700	2,070	2,780	

注 1. 冷凍能力はクーリングタワー使用で, ブライン出口-25°C, 60Hzの場合

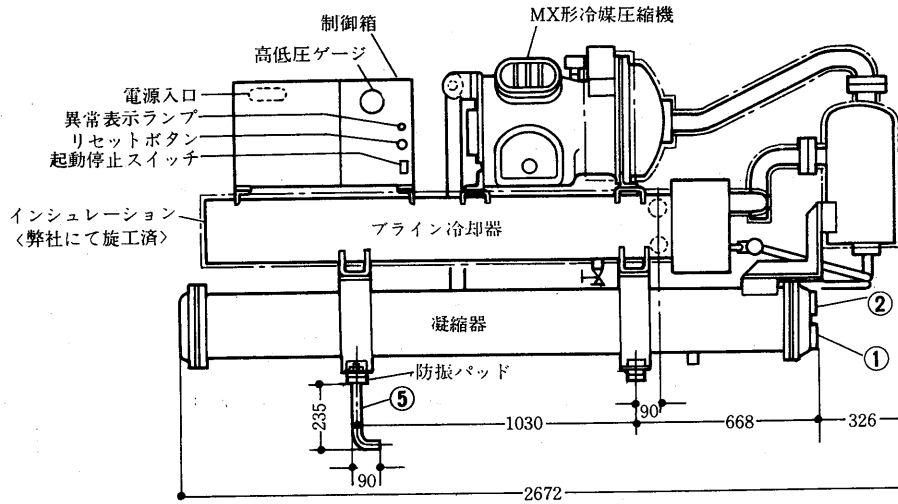
2. 400/440V電源のご要求にも応じます。

3. スターデルター方式のご要求にも応じます。

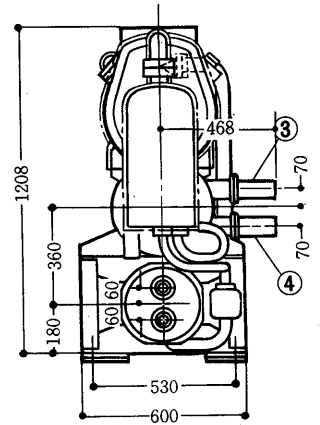
BCS-20・30

3.2.2 外形寸法図

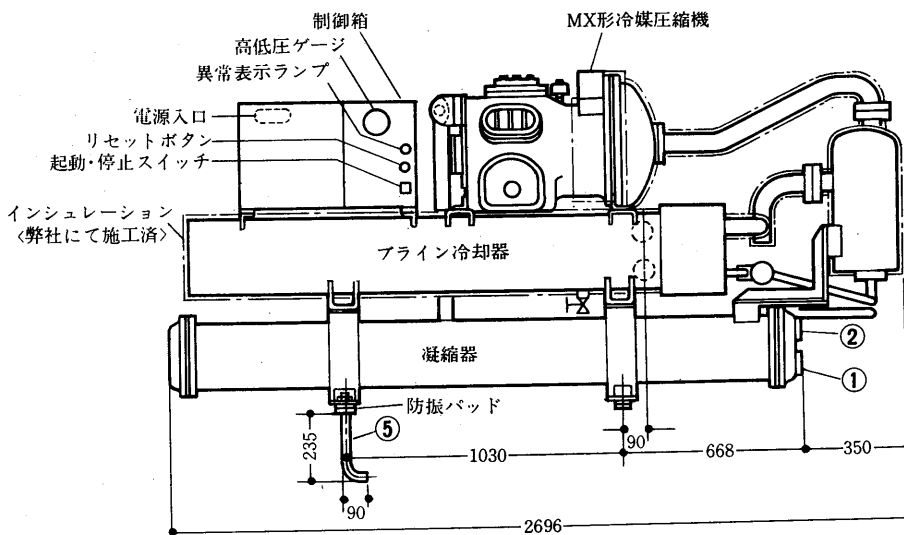
BCS-20形



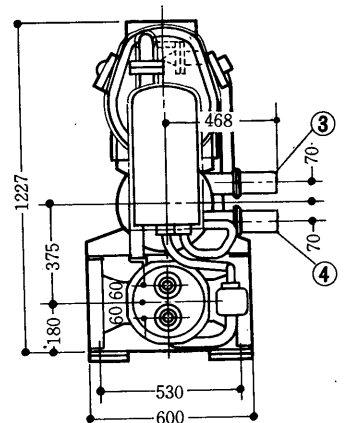
- 冷却水入口 PT2ねじ ……①
- 冷却水出口 PT2ねじ ……②
- ブライン入口SGP2B ……③
- ブライン出口SGP2B ……④
- L基礎ボルトM20×315 ……⑤



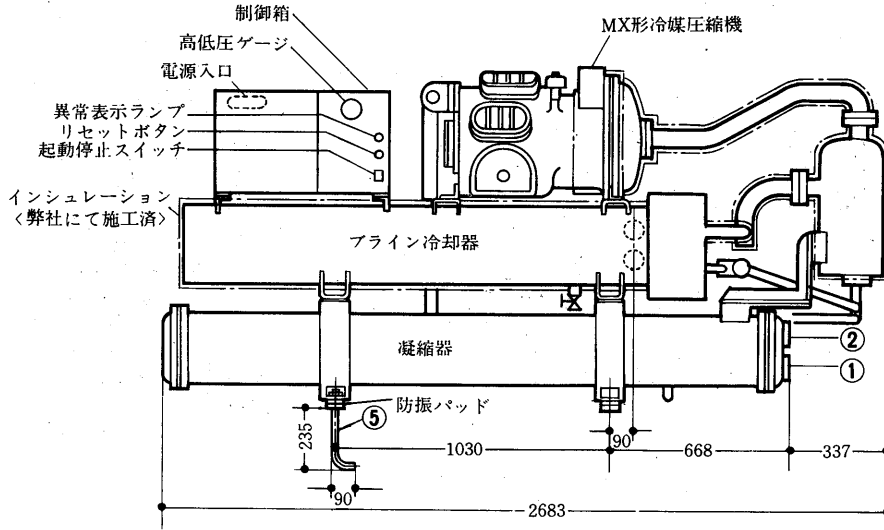
BCS-30形



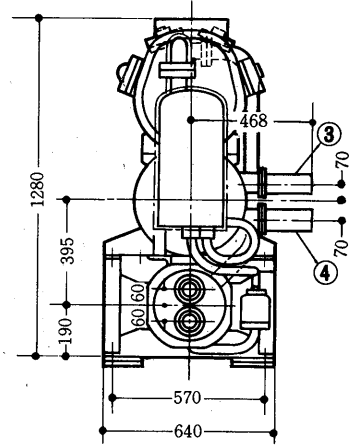
- 冷却水入口 PT2½ねじ ……①
- 冷却水出口 PT2½ねじ ……②
- ブライン入口SGP2½B ……③
- ブライン出口SGP2½B ……④
- L基礎ボルトM20×315 ……⑤



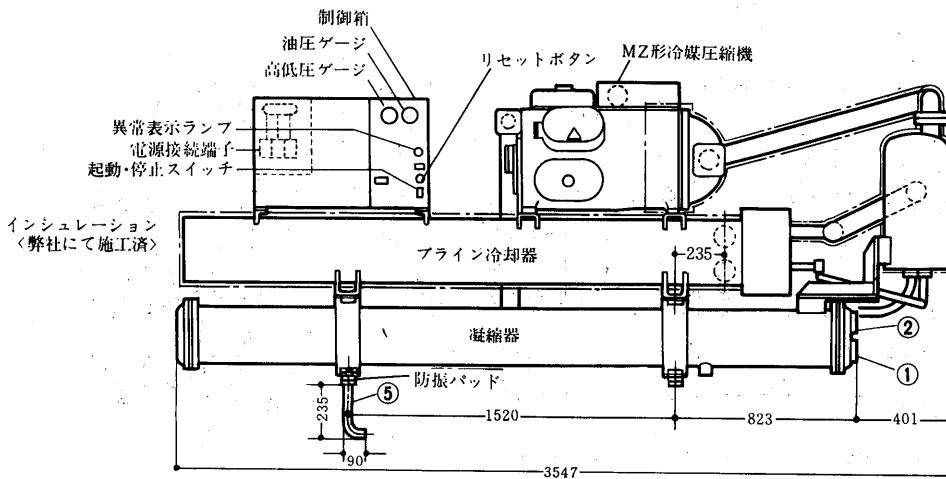
BCS-40形



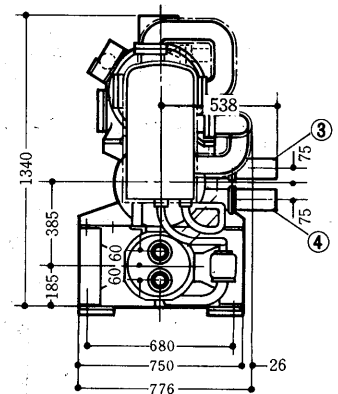
- ① 冷却水入口 PT2½ねじ
- ② 冷却水出口 PT2½ねじ
- ③ ブライン入口SGP2½B
- ④ ブライン出口SGP2½B
- ⑤ L基礎ボルトM20×315



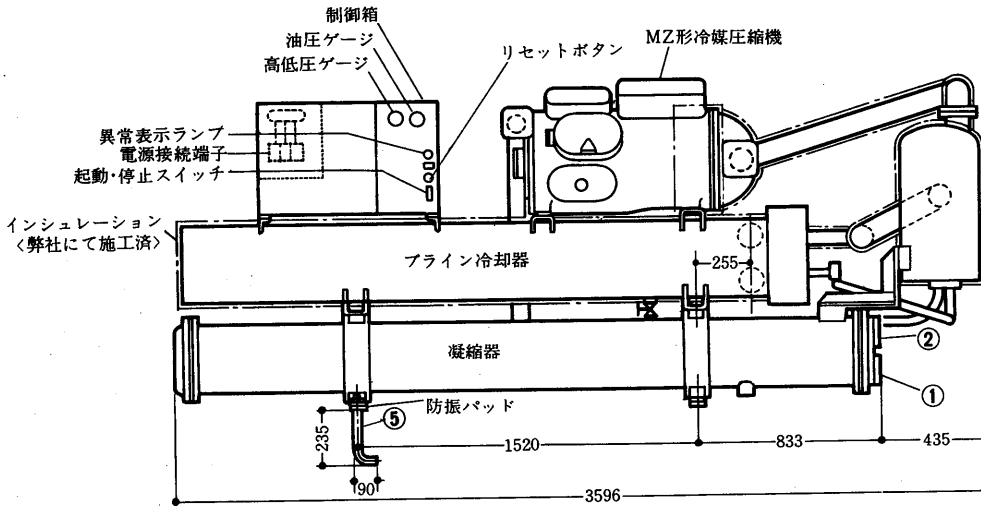
BCS-60形



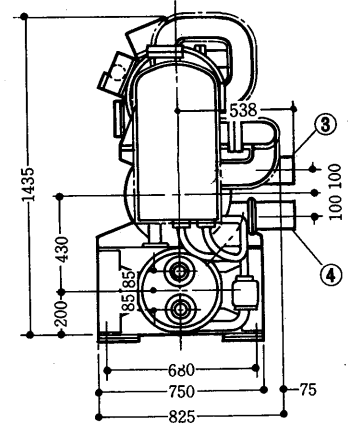
- ① 冷却水入口 PT3ねじ
- ② 冷却水出口 PT3ねじ
- ③ ブライン出口SGP3B
- ④ ブライン入口SGP3B
- ⑤ L基礎ボルトM20×315



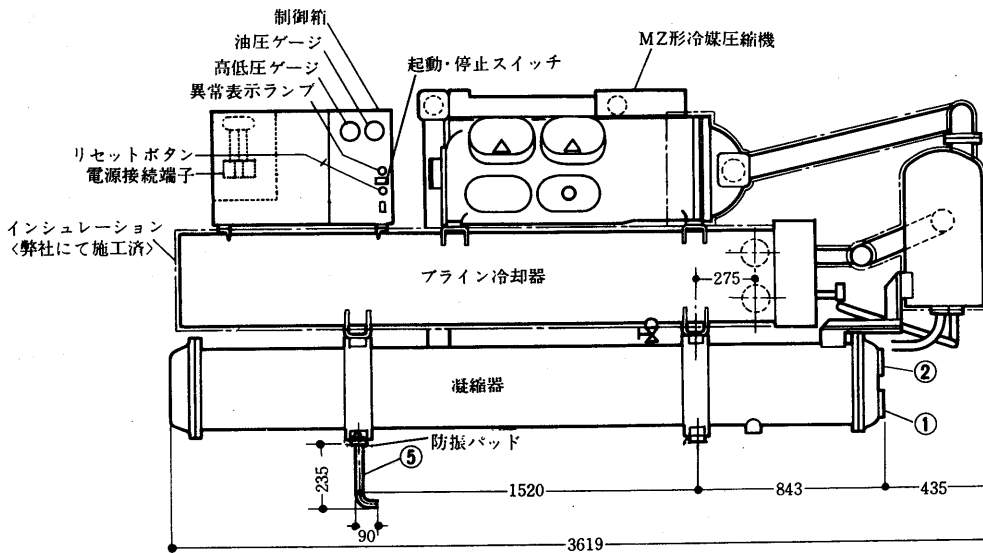
BCS-80形



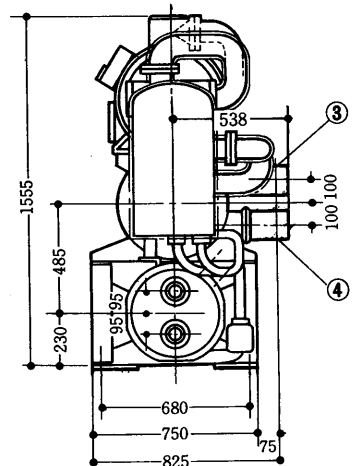
- 冷却水入口 PT4ねじ ……①
- 冷却水出口 PT4ねじ ……②
- ライン入口SGP4B ……③
- ライン出口SGP4B ……④
- L基礎ボルトM20×315 ……⑤



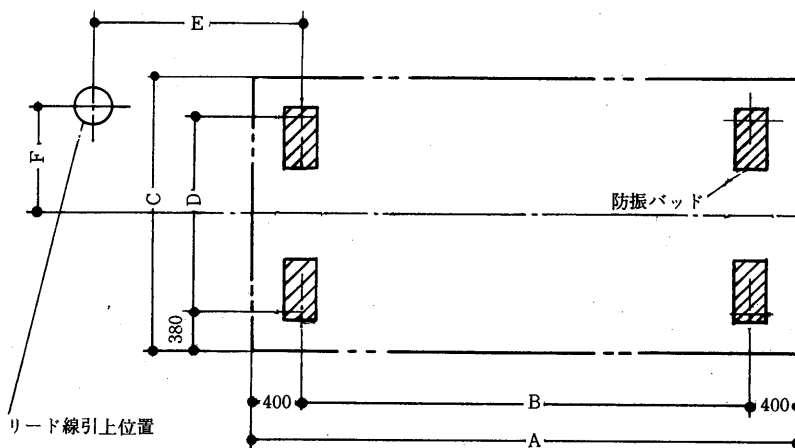
BCS-120形



- 冷却水入口 PT4ねじ ……①
- 冷却水出口 PT4ねじ ……②
- ライン入口SGP4B ……③
- ライン出口SGP4B ……④
- L基礎ボルトM20×315 ……⑤



基礎寸法図 図1



変化寸法表
<mm>

形名	記号	A	B	C	D	E	F
BCS-20,30形		1,830	1,030	1,290	530	300	250
BCS-40形		1,830	1,030	1,330	570	300	250
BCS-60,80形		2,320	1,520	1,440	680	315	300
BCS-120形		2,320	1,520	1,440	680	540	300

防振パッド取付要領

F=16: BCS-20~40, 60, 80
20: BCS-120

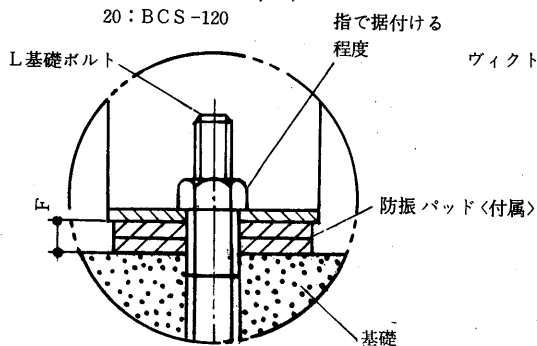


図2

ヴィクトリック接手

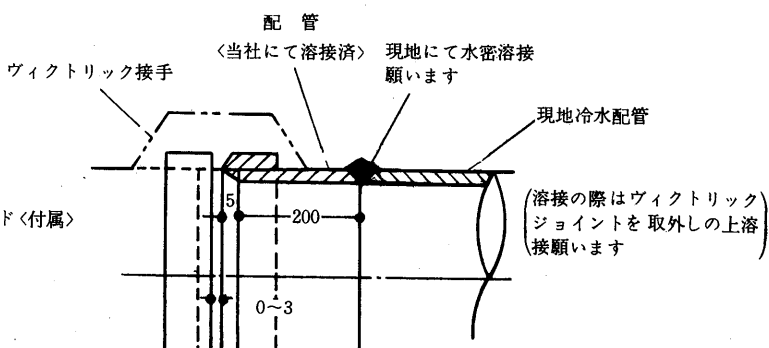
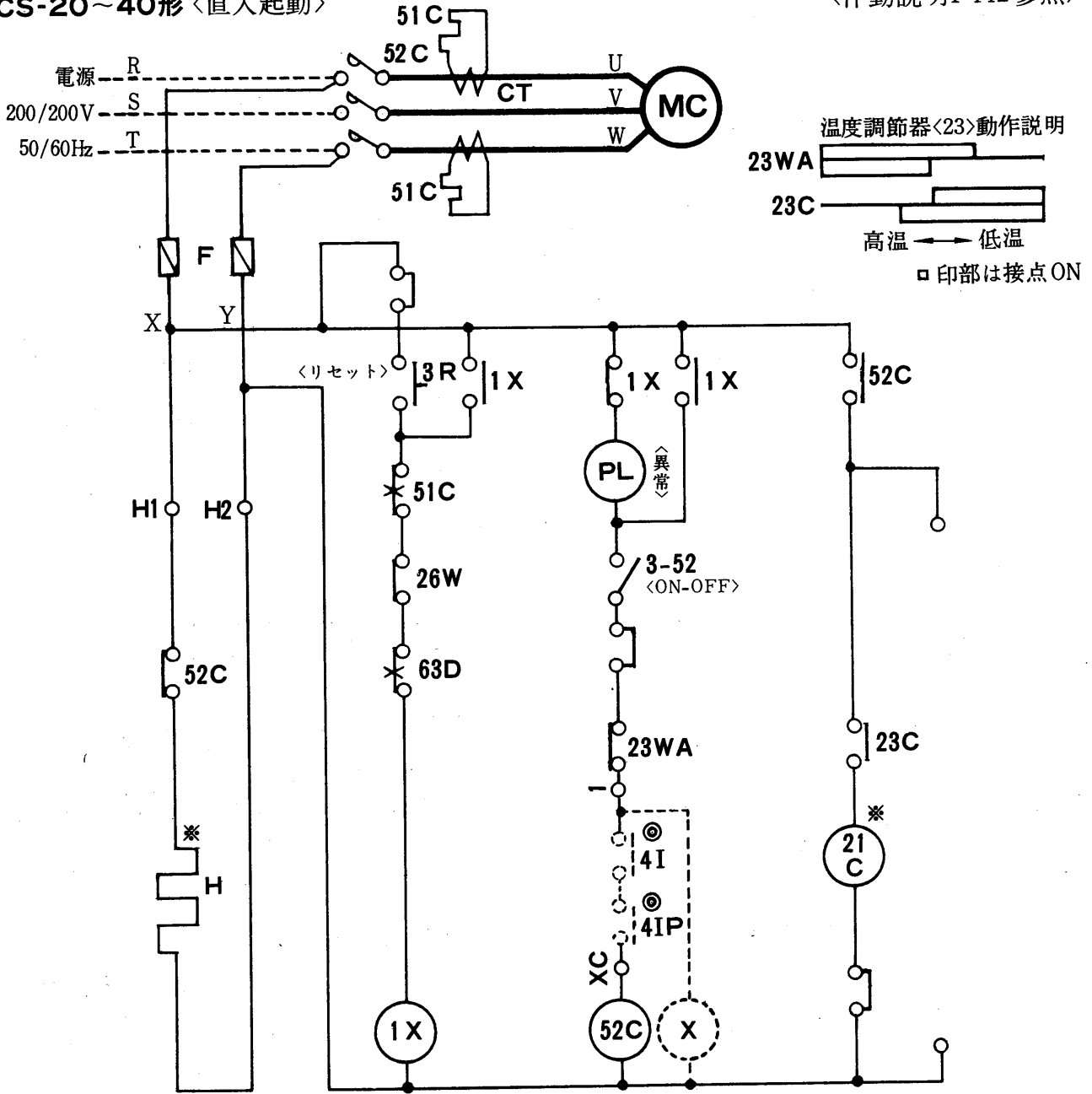


図3

3.2.3 電気系統図

BCS-20~40形〈直入起動〉

〈作動説明P442参照〉



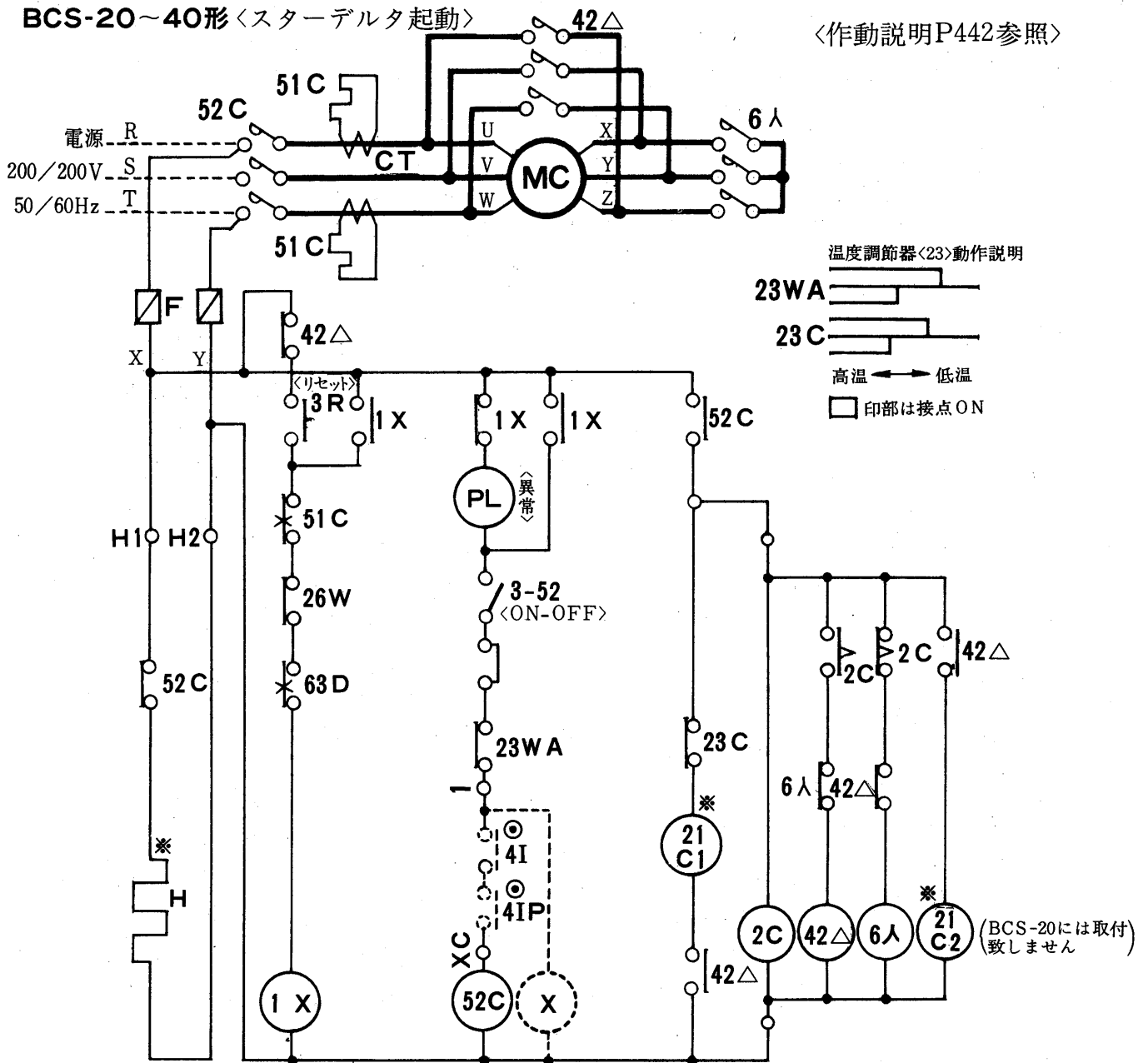
記号説明

記号	名称	記号	名称
MC	圧縮機用電動機	3-52	タンブラースイッチ〈起動・停止〉
CT	変流器	23WA	温度調節器〈自動発停〉
52C	電磁接触器	23C	温度調節器〈容量制御〉
1X	補助継電器	21C	電磁弁〈容量制御〉
51C	熱動過電流継電器	4IP	インターロック接点〈冷却水ポンプ〉
X	インターロック継電器	4I	インターロック接点〈ブラインポンプ〉
63D	圧力開閉器〈高低圧〉	H	電熱器〈クランクケース〉
26W	温度開閉器〈凍結防止〉	PL	表示灯
3R	操作開閉器〈リセット兼用〉	F	ヒューズ

- 注 1. ※印は冷凍機本体取付
 2. ◎は弊社手配外
 XC, 1間にはクーリングタワーポンプ, 冷却水ポンプインターロックを必ず接続願います。
 3. クランクケースヒータ電源は圧縮機停止中は常時通電のこと, 圧縮機停止時電源OFFにする恐れある場合は必ずクランクケースヒータ電源は別電源に接続のこと, その場合X-H1, Y-H2間の短絡線は必ず取外しのこと。
 4. ……………は現地配線を示す。

BCS-20~40形〈スターデルタ起動〉

〈作動説明P442参照〉



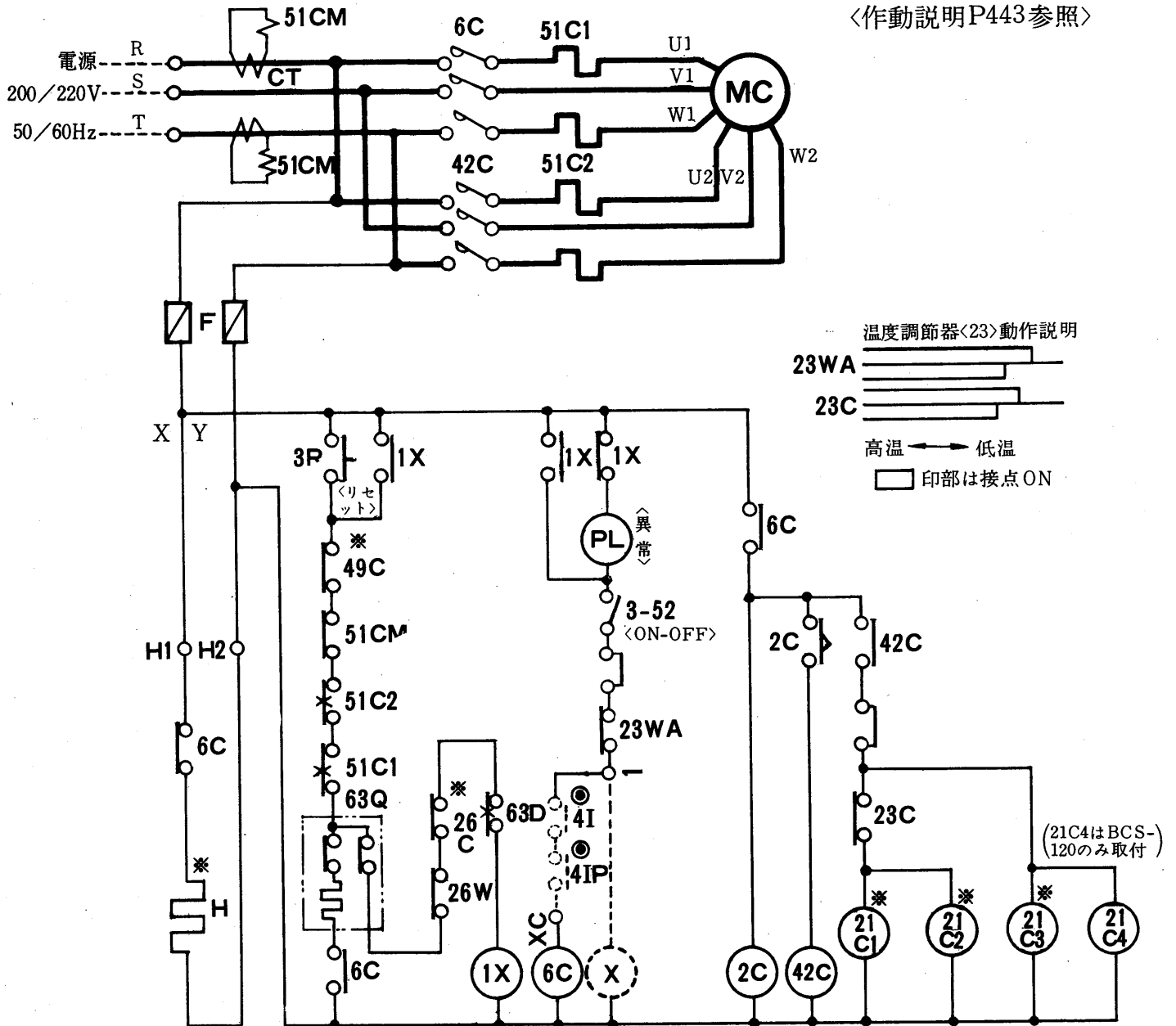
記号説明

記号	名称	記号	名称
MC	圧縮機用電動機	3 R	操作開閉器<リセット兼用>
CT	変流器	3-52	タンプラースイッチ<起動・停止>
6 A	電磁接触器<起動>	23WA	温度調節器<自動発停>
42Δ	電磁接触器<運転>	23 C	温度調節器<容量制御>
52C	電磁接触器	21C1	電磁弁<容量制御>
2 C	限時継電器	21C2	電磁弁<容量制御>
1 X	補助継電器	4IP	インターロック接点<冷却水ポンプ>
51C	熱動過電流継電器	4I	インターロック接点<ブラインポンプ>
X	インターロック継電器	H	電熱器<クランクケース>
63D	圧力開閉器<高低圧>	PL	表示灯
26W	温度開閉器<凍結防止>	F	ヒューズ

- 注 1. *印は冷凍機本体取付
 2. ⊙印は弊社手配外
 XC, 1間にはクーリングタワーポンプ, 冷却水ポンプインターロックを必ず接続願います。
 3. クランクケースヒータ電源は圧縮機停止中は常時通電のこと, 圧縮機停止時電源OFFにする恐れある場合は必ずクランクケースヒータ電源は別電源に接続のこと, その場合X-H1, Y-H2間の短絡線は必ず取外しのこと。
 4. ……………は現地配線を示す。

BCS-60~120形〈PW起動〉

〈作動説明P443参照〉



記号説明

記号	名称	記号	名称
MC	圧縮機用電動機	26W	温度開閉器〈凍結防止〉
CT	変流器	3R	操作開閉器〈リセット兼用〉
6C	電磁接触器〈起動〉	3-52	タンプラースイッチ〈起動・停止〉
42C	電磁接触器〈運転〉	23WA	温度調節器〈自動発停〉
2C	限時継電器	23C	温度調節器〈容量制御〉
1X	補助継電器	21C1~C4	電磁弁〈容量制御〉
49C	熱動温度開閉器〈巻線〉	4IP	インターロック接点〈冷却水ポンプ〉
51C1	熱動過電流継電器	4I	インターロック接点〈ブラインポンプ〉
51C2	熱動過電流継電器	H	電熱器〈クランクケース〉
51CM	過電流継電器〈メリコンリレー〉	PL	表示灯
63D	圧力開閉器〈高低圧〉	F	ヒューズ
63Q	圧力開閉器〈油圧〉	X	インターロック継電器
26C	温度開閉器〈吐出温度〉		

注 1. *印は冷凍機本体取付

2. ◎印は弊社手配外

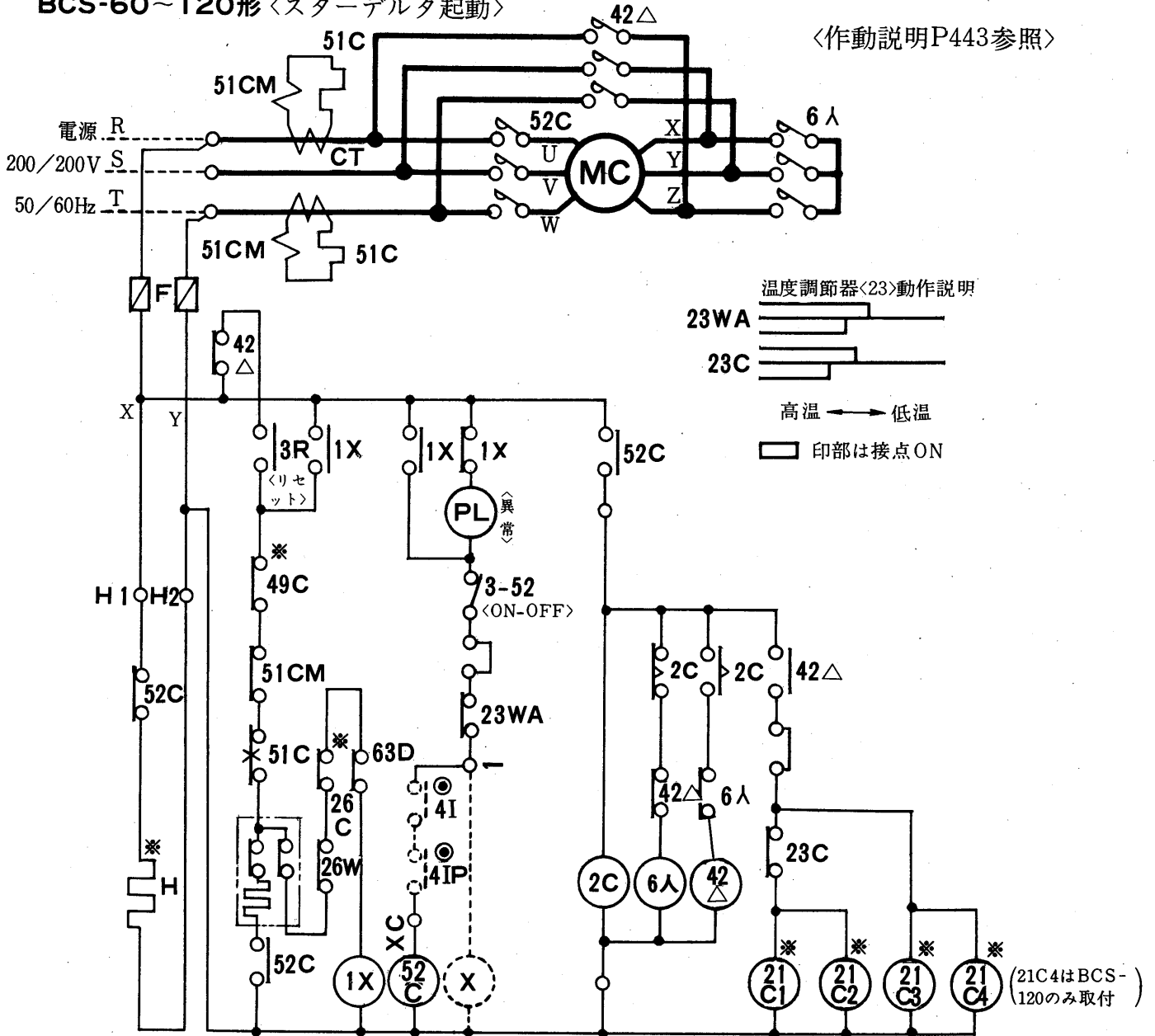
XC, 1間にはクーリングタワーポンプ, 冷却水ポンプインターロックを必ず接続願います。

3. クランクケースヒータ電源は圧縮機停止中は常時通電のこと, 圧縮機停止時電源OFFにする恐れある場合は必ずクランクケースヒータ電源は別電源の接続のこと, その場合X-H1, Y-H2間の短絡線は必ず取外しのこと。

4. ……………は現地配線を示す。

BCS-60~120形<スターデルタ起動>

<作動説明P443参照>



記号説明

記号	名称	記号	名称
MC	圧縮機用電動機	26W	温度開閉器<凍結防止>
CT	変流器	3R	操作開閉器<リセット兼用>
6人	電磁接触器<起動>	3-52	タンプラースイッチ<起動・停止>
42Δ	電磁接触器<運転>	23WA	温度調節器<自動発停>
52C	電磁接触器	23C	温度調節器<容量制御>
2C	限時継電器	21C1~C4	電磁弁<容量制御>
1X	補助継電器	4IP	インターロック接点<冷却水ポンプ>
49C	熱動温度開閉器<巻線>	4I	インターロック接点<ブラインポンプ>
51C	熱動過電流継電器	H	電熱器<クランクケース>
51CM	過電流継電器<メリコンリレー>	PL	表示灯
63D	圧力開閉器<高低圧>	F	ヒューズ
63Q	圧力開閉器<油圧>	X	インターロック継電器
26C	温度開閉器<吐出温度>		

- 注 1. *印は冷凍機本体取付
 2. ⊙印は弊社手配外
 XC, 1間にはクーリングタワーポンプ, 冷却水ポンプインターロックを必ず接続願います。
 3. クランクケースヒータ電源は圧縮機停止中は常時通电のこと, 圧縮機停止時電源OFFにする恐れある場合は必ずクランクケースヒータ電源は別電源に接続のこと, その場合X-H1, Y-H2間の短絡線は必ず取外しのこと。
 4. ……は現地配線を示す。

(1)電気系統図について〈BCS-40形〉

標準 BCS-40 〈直入起動〉 を例にとって電気系統図を説明する。〈ページ 438 参照〉

- (1)主電源スイッチ 〈図示せず〉 を入れると、制御回路のクランクケースヒータに通電される。
〈クランクケースヒータは圧縮機が停止している間は常に通電されて、冷媒が油に溶け込まないように油を暖めている。〉
- (2)次に 3 R ボタン 〈リセット〉 を押すと 1 X が励磁され 1 X の a 接点により自己保持する。3 R ボタンより手を離しても 1 X は励磁を続けている。
- (3)そして 3-52 を ON に操作すると、1 X 〈a 接点〉、3-52、23WA、4I、4IP、52C のコイルの回路により 52C が励磁される。〈4I、4IP はブラインポンプおよび冷却水ポンプのインターロックで、ポンプ運転中あるいはブラインおよび冷却水が通水中は接点閉となる様必ず現地にてポンプ運転用のコンタクターの a 接点または断水開閉器 (フロースイッチ) の接点を接続すること〉。
- (4)52C 励磁により 52C の主接点が接となり、圧縮機のモータに電源電圧がかかりモータは回転を始める。〈圧縮機運転となる。〉
- (5)負荷が減少し、ブライン出口温度が下がった場合は温度調節器 〈23C〉 のマイクロスイッチは接点 ON となる。この時容量御用電磁弁 〈21C〉 は通電され、容量制御運転をする。

更にブライン出口温度が下れば温度調節器 〈23WA〉 のマイクロスイッチは接点 OFF となり 52C は消磁される。従って圧縮機は停止する。

- (6)異常現象が起き保護装置 〈51C、26W、63D、〉 のいずれかが作動すると圧縮機用電磁接触器 〈52C〉 は消磁され、圧縮機モータは停止し異常表示灯 〈PL〉 が点灯する。

例えば過電流継電器 〈51C〉 についてみると、制御回路に異常電流が流れた場合 51C の接点は開き 1 X、52C と消磁され圧縮機モータは停止する。この時補助継電器 1 X の b 接点と電磁接触器 〈52C〉 は異常表示灯 〈PL〉 を通じて通電された状態であるが異常表示灯 〈PL〉 の抵抗が電磁接触器 〈52C〉 のコイルの抵抗に比べ数 10 倍あるため電磁接触器 〈52C〉 は励磁されない。

- (7)保護装置が作動した場合は補助継電器 〈1 X〉 が消磁され自己保持接点 〈1X-a〉 が落ち、保護装置が自動復帰しても圧縮機は再起動しないようになる。従って保護装置が作動し異常表示灯が点灯した場合はリセットボタン 〈3 R〉 でリセットする必要がある。

備考 保護装置の接点に X 印が入っているものは手動復帰を示す。

注 BCS-20~40 形における容量制御用電磁弁の使い方は直入の場合と、 Λ - Δ 起動の場合で異なっている。即ち

{	直入起動——通電するとアンロードする。
	Λ - Δ 起動——通電するとオンロードする。

(2)電気系統図について〈BCS-80形〉

標準BCS-80〈PW起動〉を例にとって電気系統図を説明します。〈ページ〈440〉参照〉

- (1)主電源スイッチ〈図示せず〉を入れると、制御回路のクランクケースヒータに通電される。〈クランクケースヒータは圧縮機が停止している間は常に通電されて冷媒が油に溶け込まないように油を暖めている。〉
- (2)次に3 Rボタン〈リセット〉を押すと1 Xが励磁され1 Xの a接点により自己保持する。3 Rボタンより手を離しても1 Xは励磁を続けている。
- (3)そして3-52をONに操作すると、1 X〈a接点〉、3-52, 23WA, 4I, 4IP, 6 Cのコイルの回路により6 Cが励磁される。〈4I, 4IPはブラインポンプおよび冷却水ポンプのインターロックで、ポンプ運転中あるいはブラインおよび冷却水が通水中は接点閉となる様必ず現地にてポンプ運転用のコンタクターの a接点または断水開閉器 (フロースイッチ) の接点を接続すること。〉
- (4)6 C励磁により6 Cの主接点が接となり巻線U1, V1, W1, にて、圧縮機電動機は起動する。起動完了後、限時継電器〈2 C〉により42 Cのコイルが励磁され42 Cの主接点が接となり巻線U2, V2, W2 と巻線U1, V1, W1, とを並列に接続し運転状態に入る。
- (5)負荷が減少し、ブライン出口温度が下がった場合は温度調節器〈23C〉のマイクロスイッチは接点OFFとなる。この時容量制御用電磁弁〈21C1 ~ C2〉の回路を開き圧縮機は容量制御運転をする。

更にブライン出口温度が下れば温度調節器〈23WA〉のマイクロスイッチは接点OFFとなり6 Cは消磁される。従って42Cも消磁され、圧縮機は停止する。

- (6)異常現象が起き保護装置〈49C, 51CM, 51C2, 51C1, 63Q, 26W, 26C, 63D〉のいずれかが作動すると圧縮機用電磁接触器〈6 C, 42C〉は消磁され、圧縮機電動機は停止し異常表示灯〈PL〉が点灯する。

例えば過電流継電器〈51CM〉についてみると、制御回路に異常電流が流れた場合51CMの接点は開き1 X, 6 C, 2 C, 42Cと消磁され圧縮機モータは停止する。この時補助継電器1 X, の b接点と電磁接触器〈6C〉は異常表示灯〈PL〉を通じて通電された状態であるが異常表示灯〈PL〉の抵抗が電磁接触器〈6 C〉のコイルの抵抗に比べ数10倍あるため電磁接触器〈6 C〉は励磁されない。

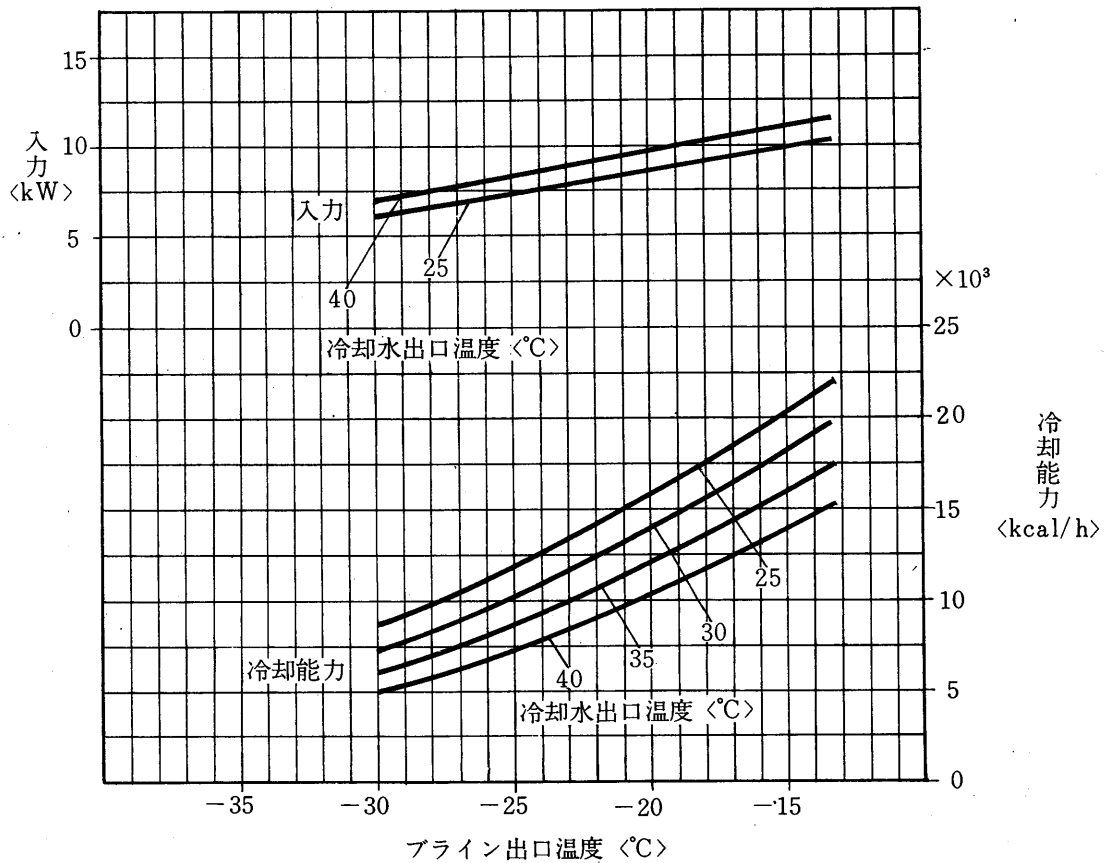
- (7)保護装置が作動した場合は補助継電器〈1 X〉が消磁され自己保持接点〈1 X-a〉が落ち保護装置が自動復帰しても圧縮機は再起動しないようになる。従って保護装置が作動し異常表示灯が点灯した場合はリセットボタン〈3 R〉でリセットする必要がある。

備考 保護装置の接点にX印が入っているものは手動復帰を示す。

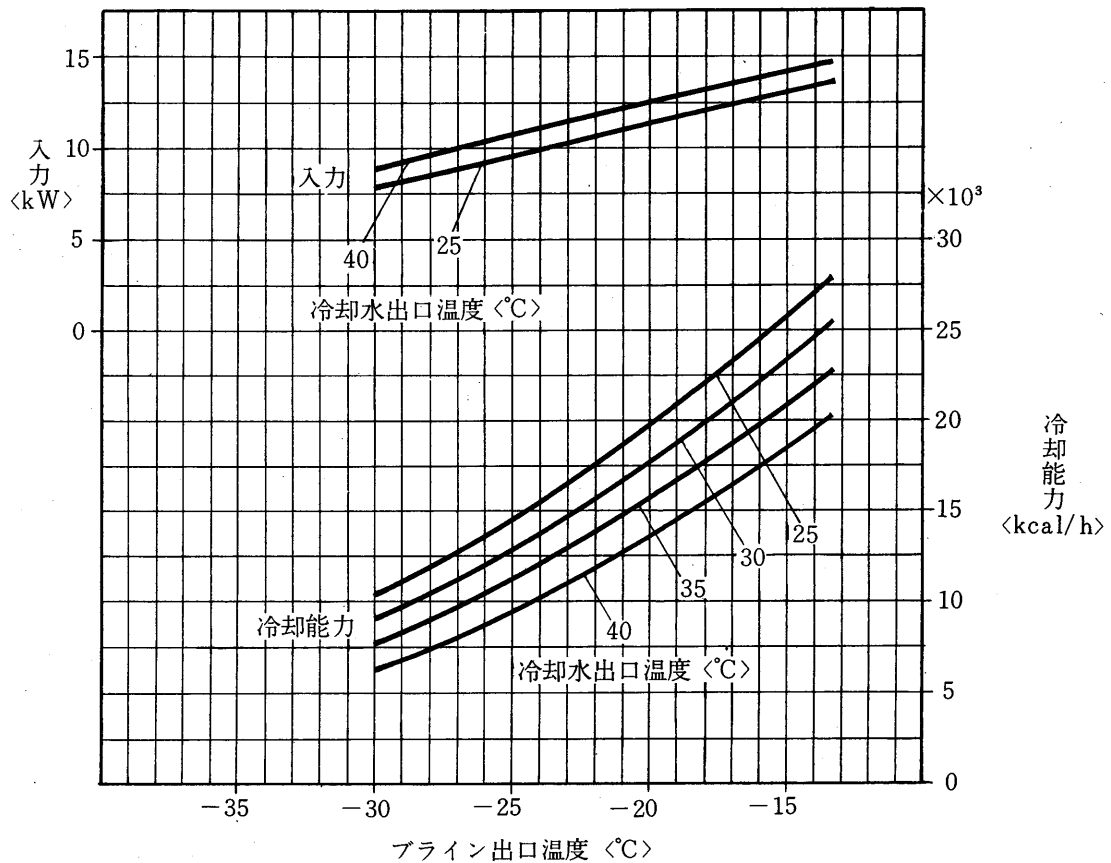
注 BCS-60~120における容量制御用電磁弁の使い方はPWの場合も Δ - Δ 起動の場合も同様である。すなわち通電時オンロードである。

3.2.4 能力線図

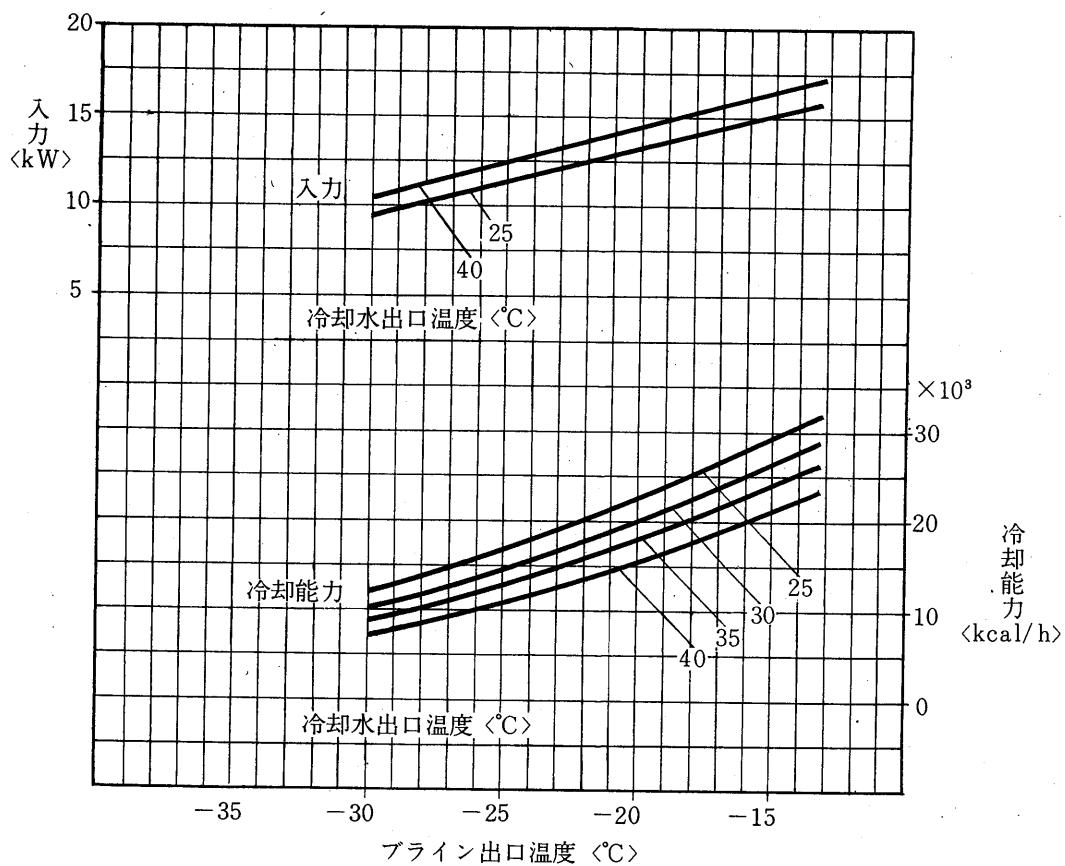
BCS-20形 <50Hz>



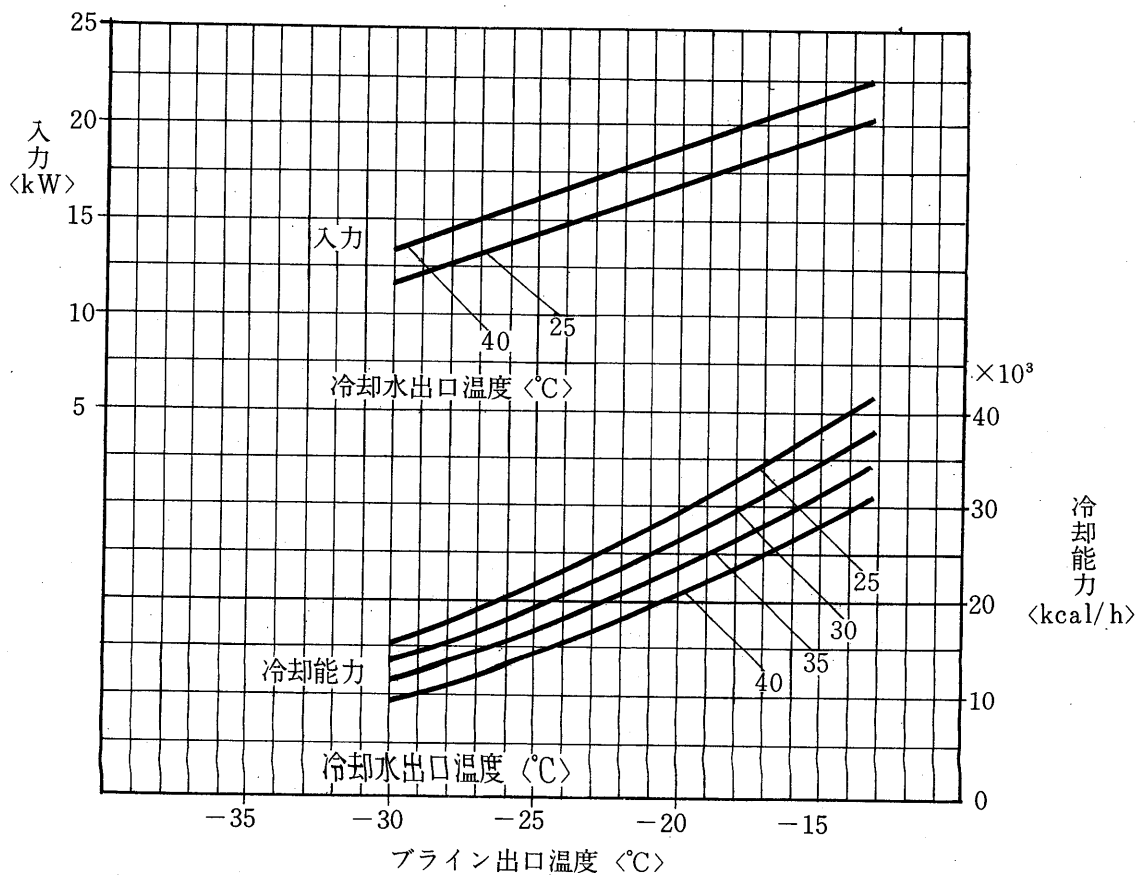
BCS-20形 <60Hz>



BCS-30形 <50Hz>

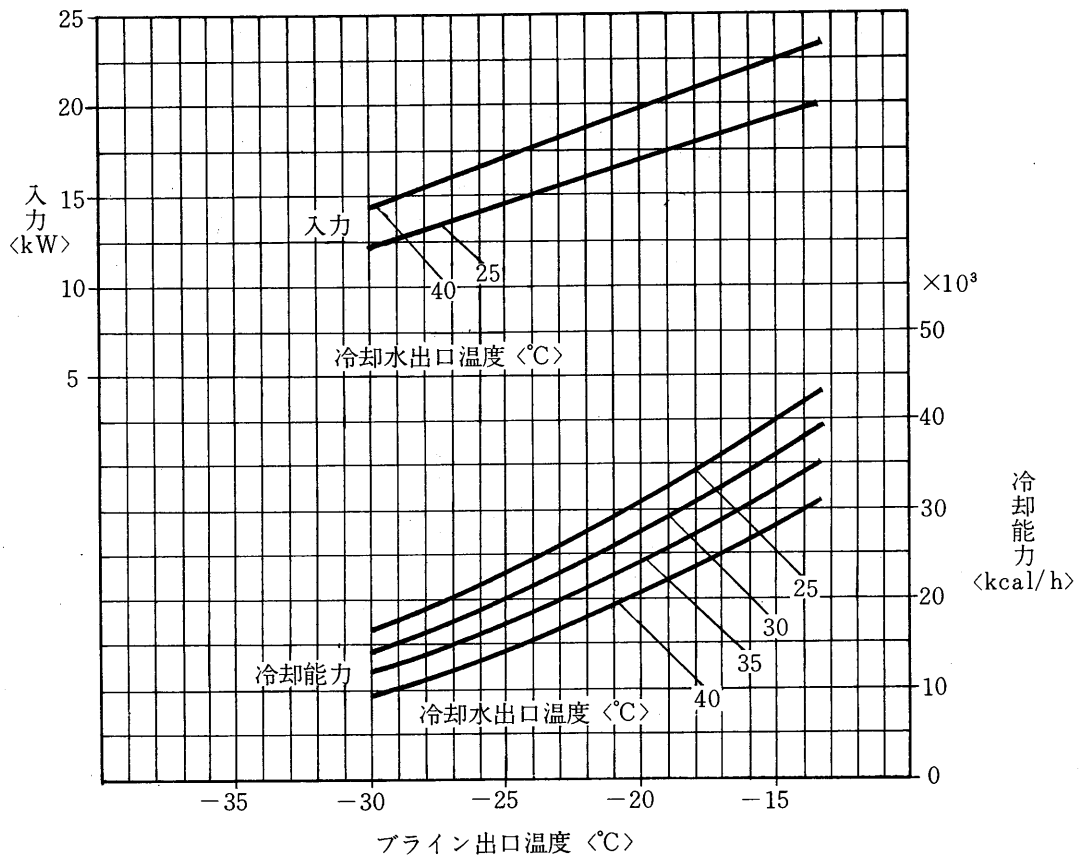


BCS-30形 <60Hz>

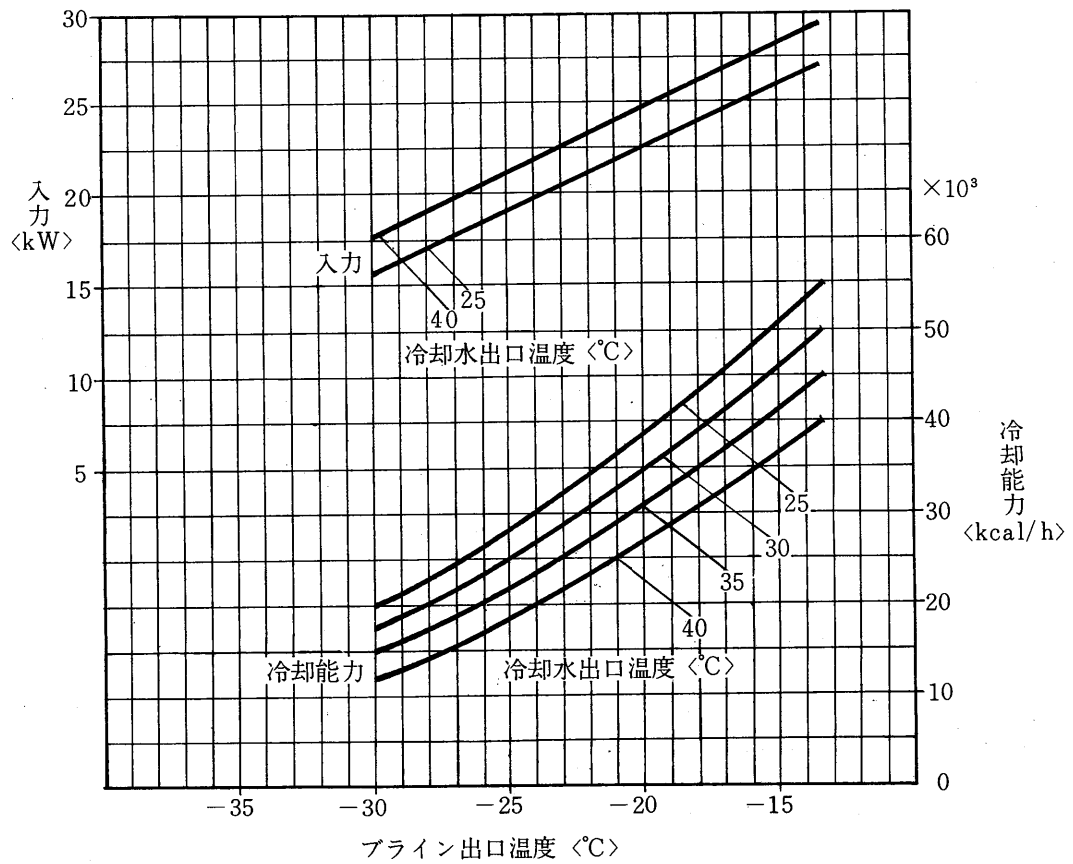


BCS-40

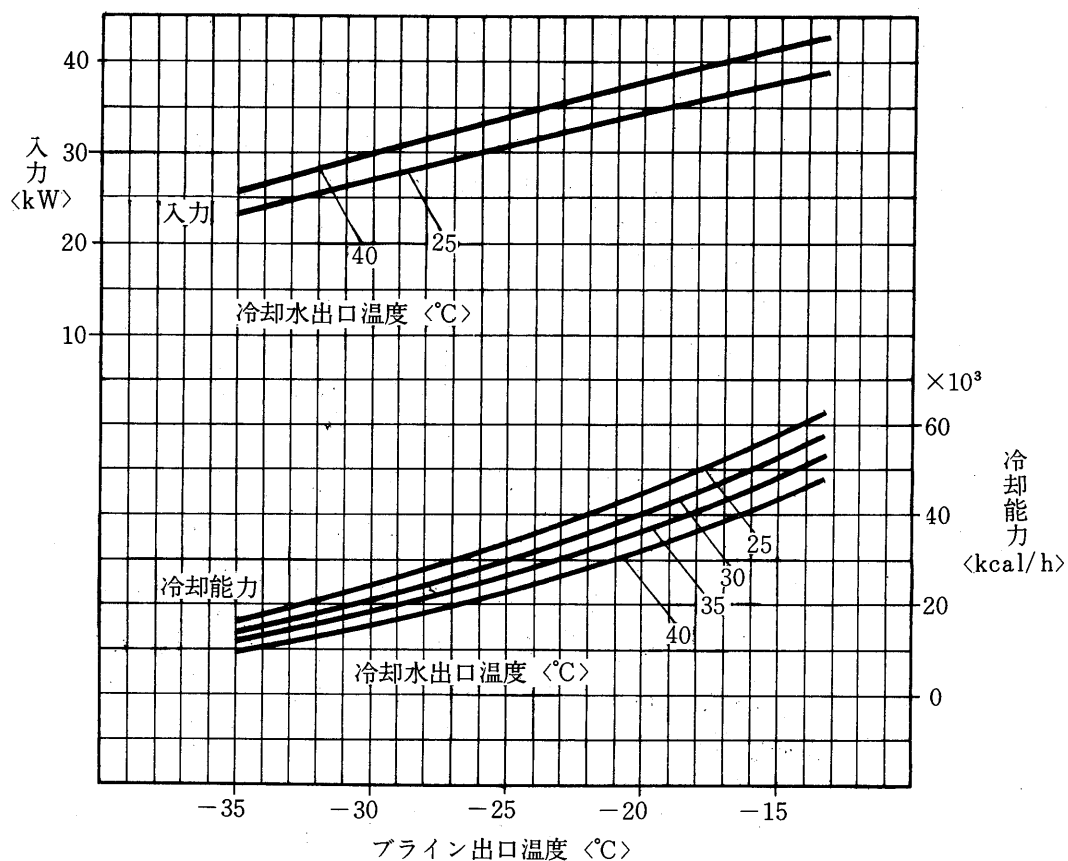
BCS-40形 <50Hz>



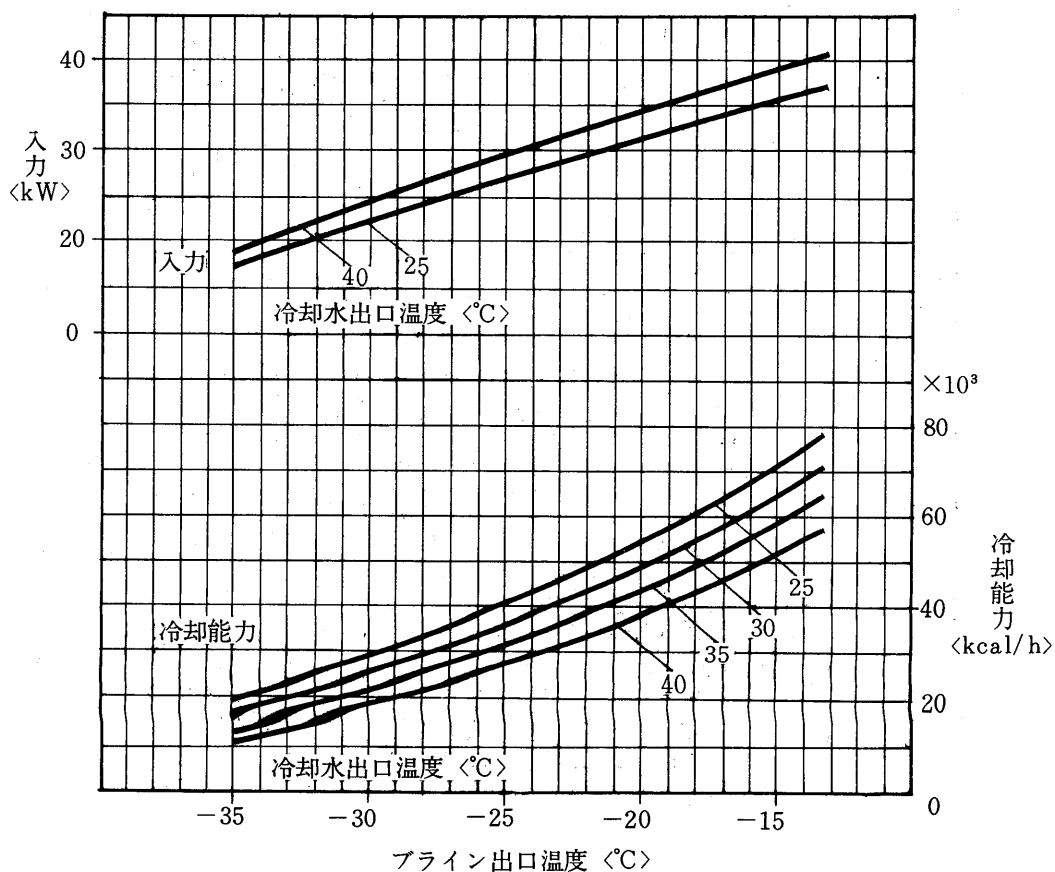
BCS-40形 <60Hz>



BCS-60形 <50Hz>

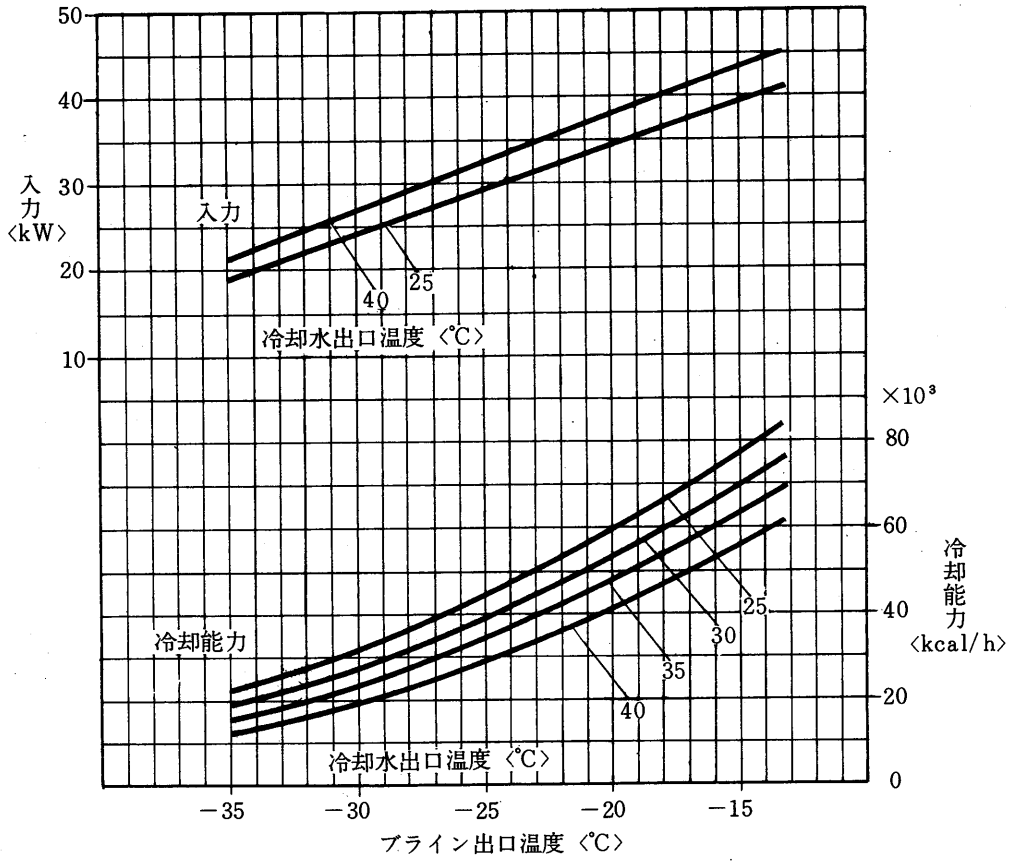


BCS-60形 <60Hz>

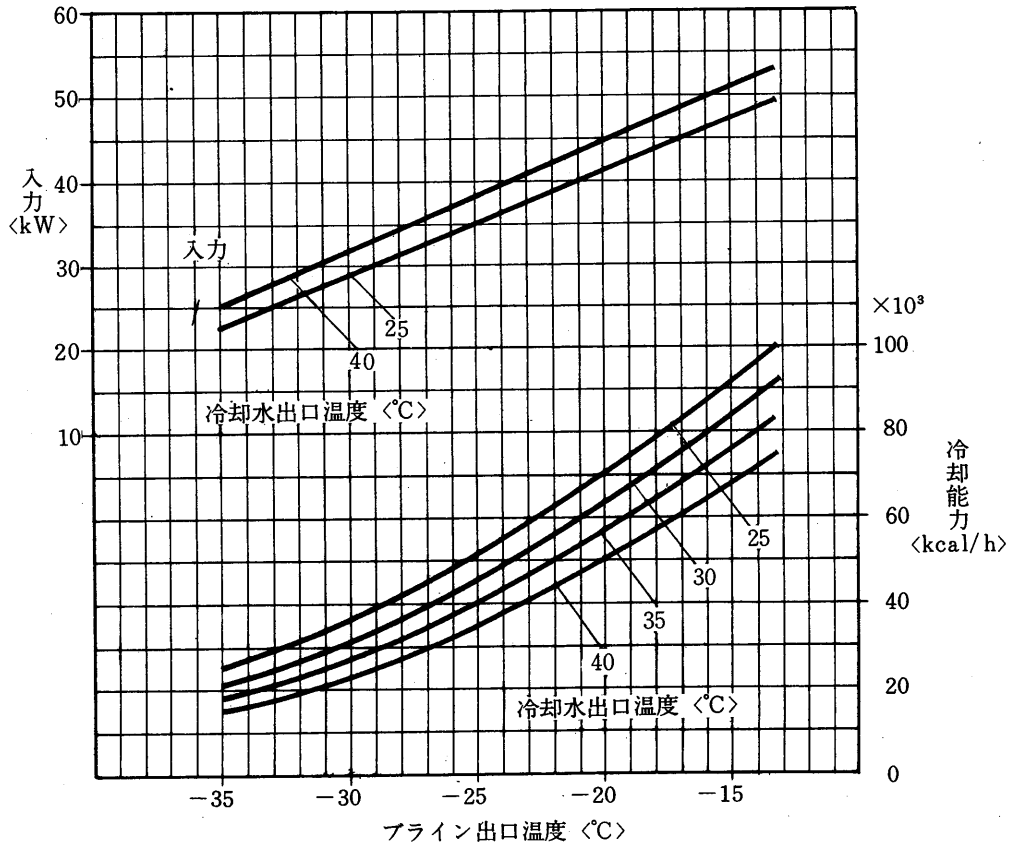


BCS-80

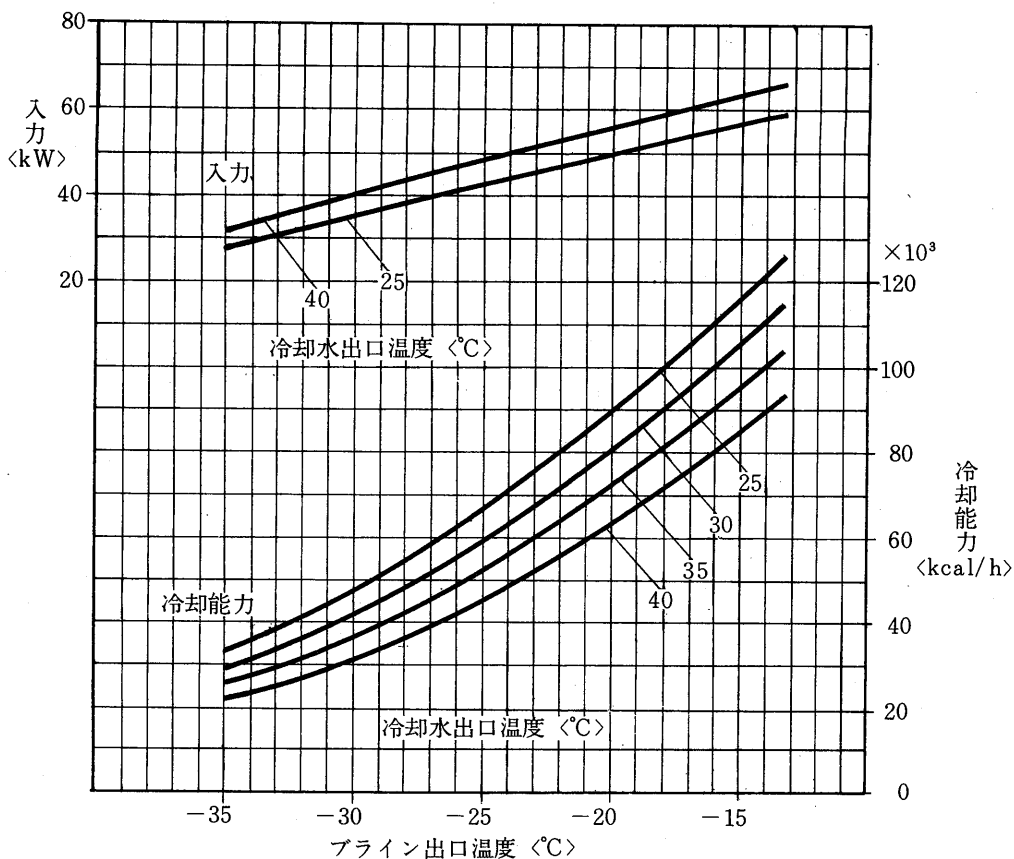
BCS-80形 <50Hz>



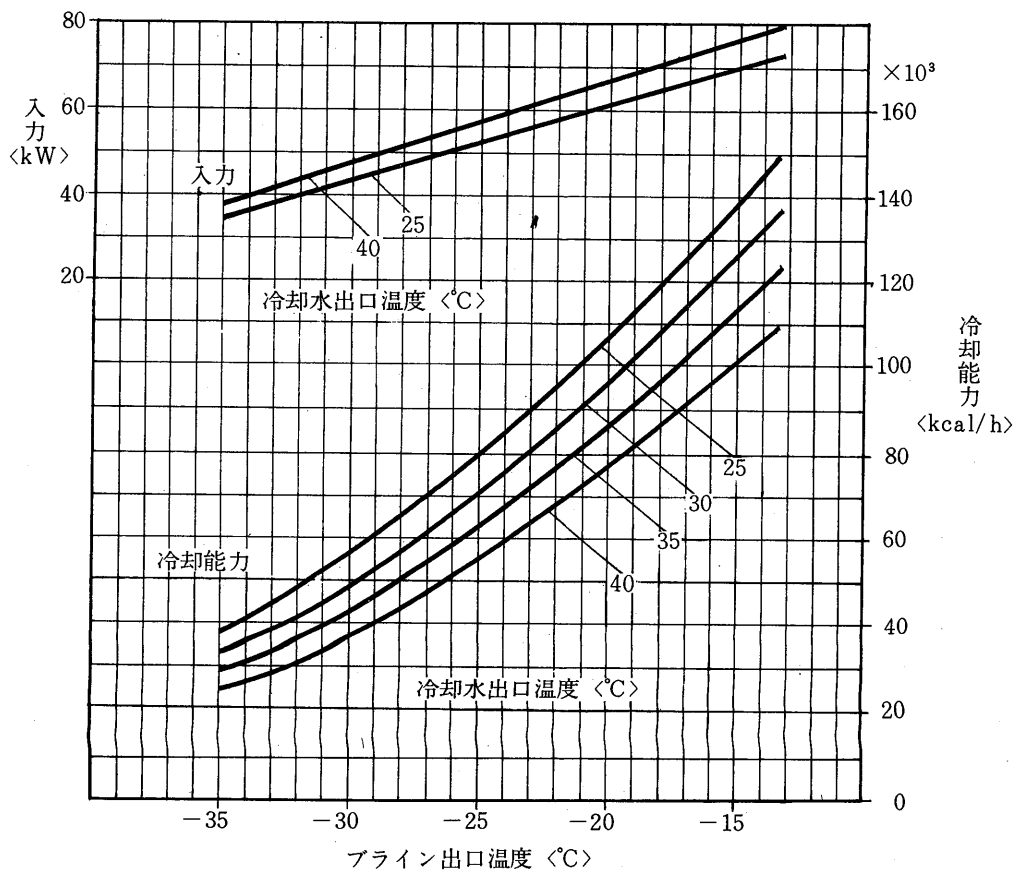
BCS-80形 <60Hz>



BCS-120形 <50Hz>

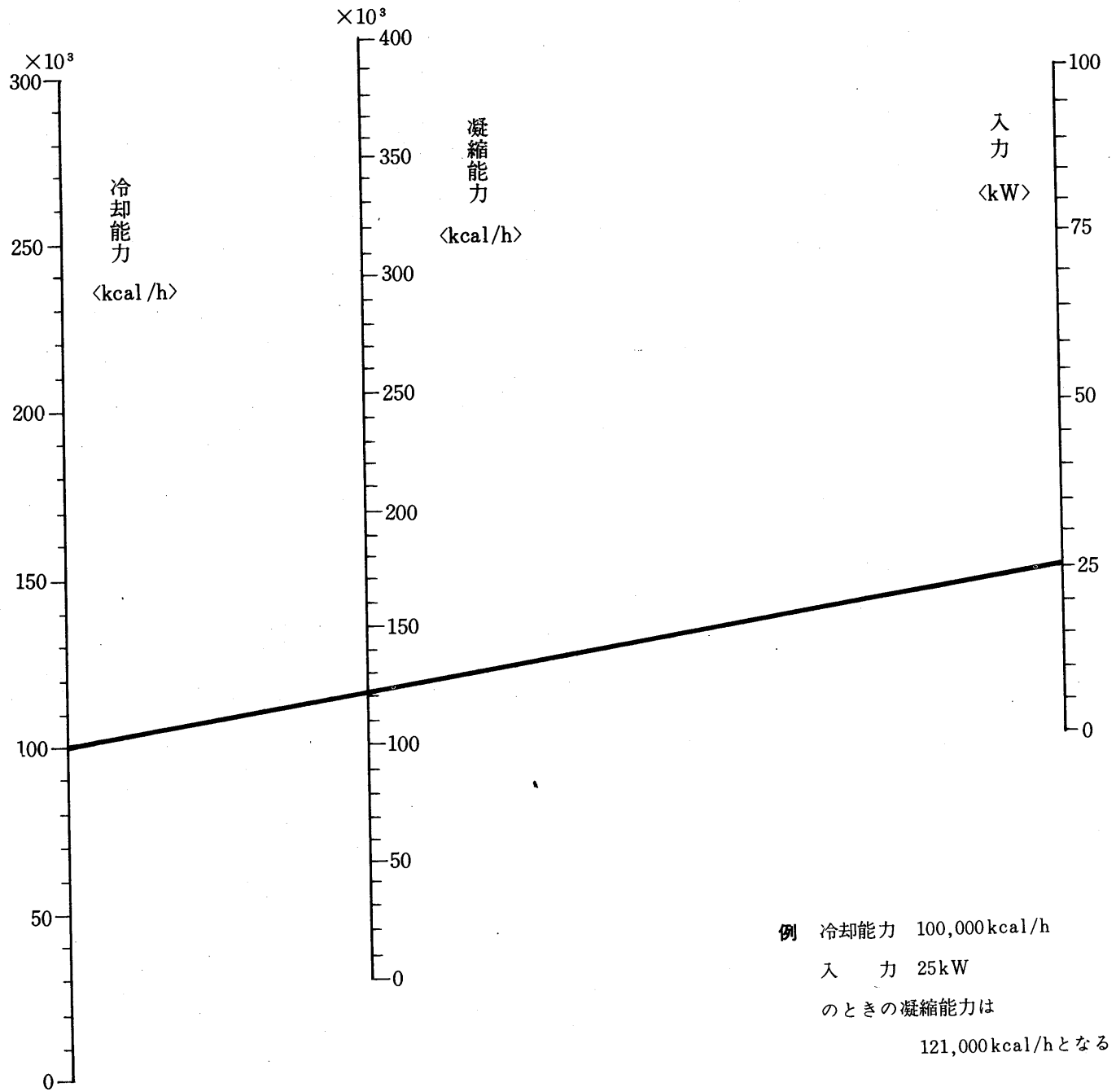


BCS-120形 <60Hz>

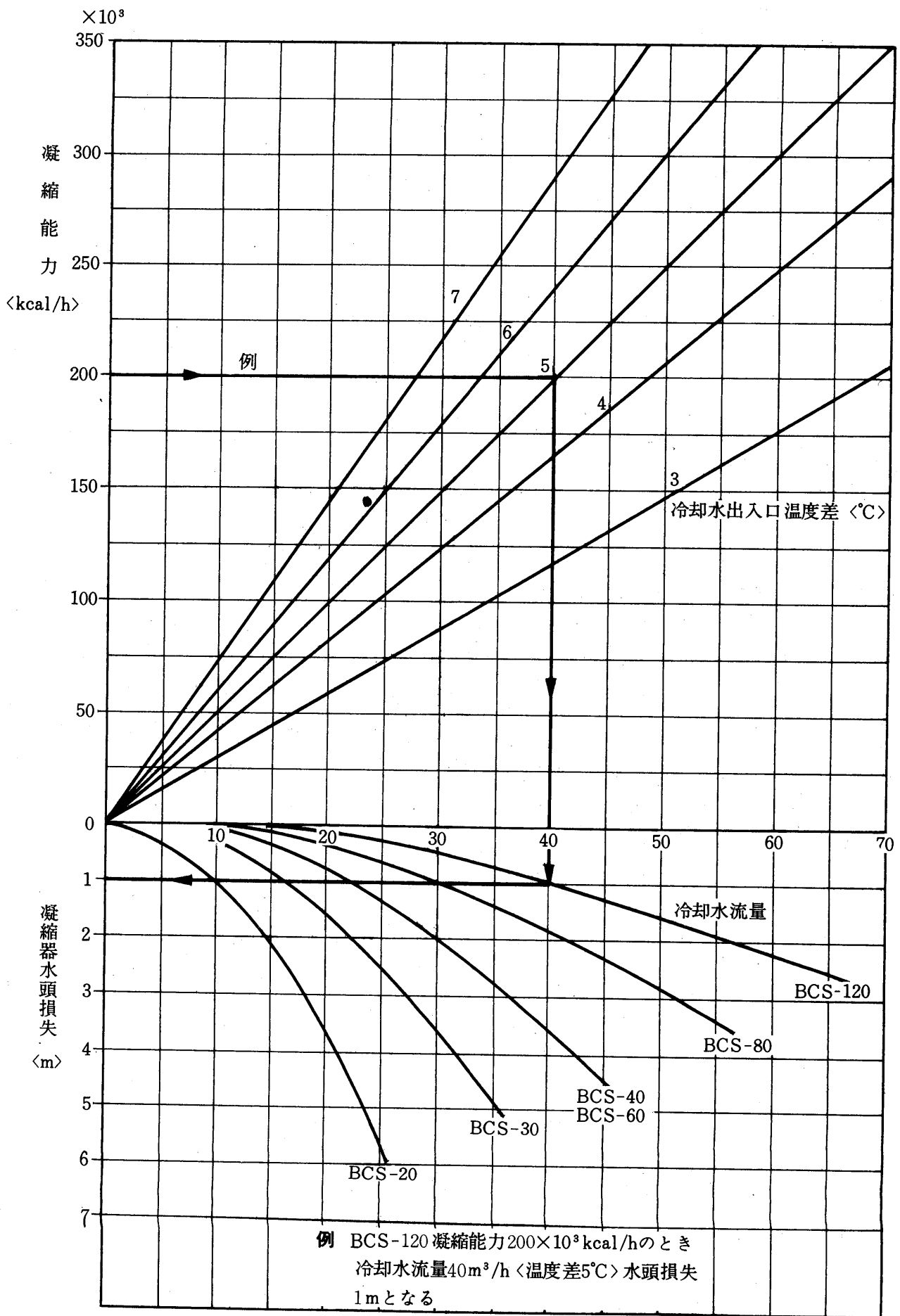


3.2.5 各種線図

(1) 凝縮能力ノモグラフ



(2) 冷却水量と水頭損失



$$\lambda_B = \frac{\mu}{100 \cdot \gamma \cdot V} = \frac{7}{100 \times 1.066 \times 1.1} = 6.0 \times 10^{-2}$$

$$K = \frac{\lambda_B}{\lambda_W} = \frac{6.0 \times 10^{-2}}{39 \times 10^{-3}} = 1.54$$

$$H = K \cdot h = 1.54 \times 3.9 = 6.0 \text{ m}$$

ブラインクーラ水頭損失 6.0m となります。

図1 ブライン水頭損失

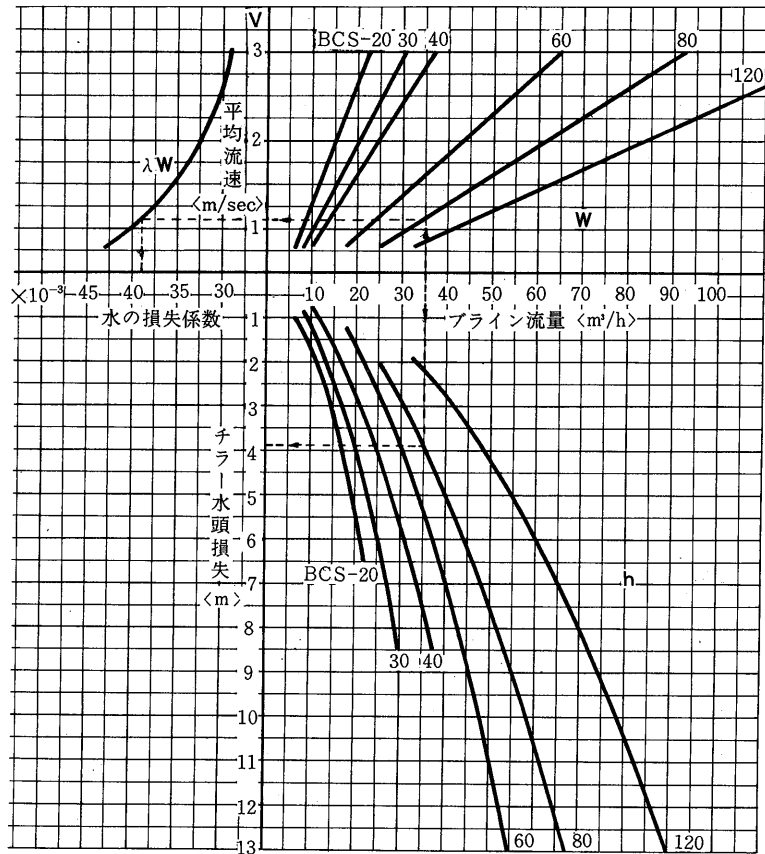


図2 塩化カルシウム乱流境界線

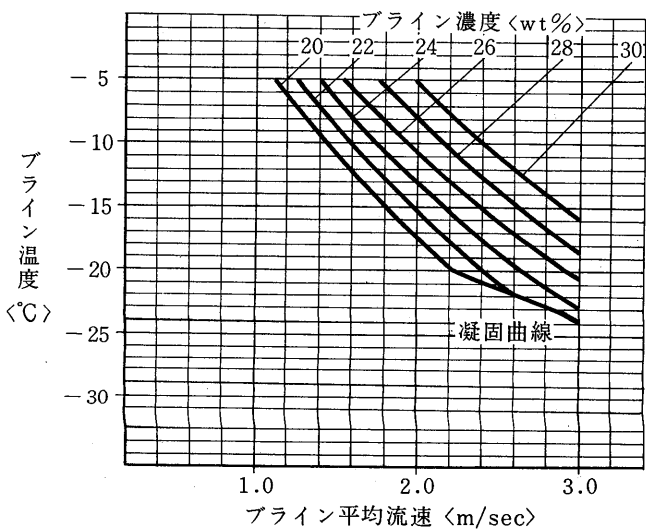


図3 ナイブライン乱流境界線

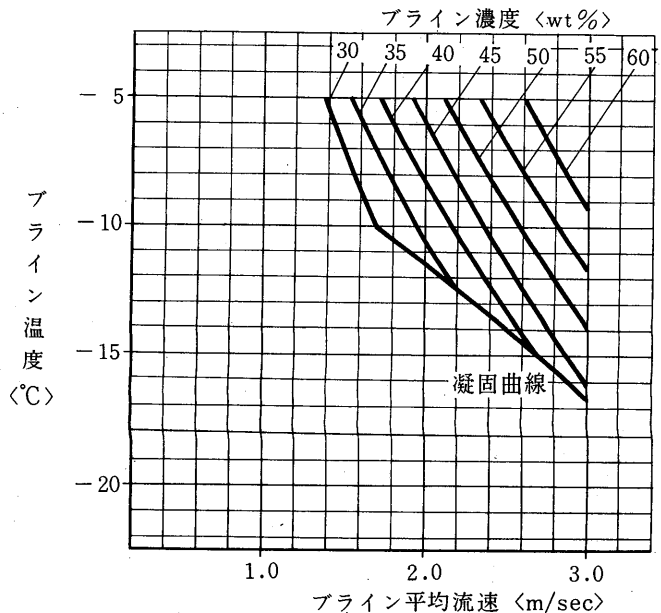
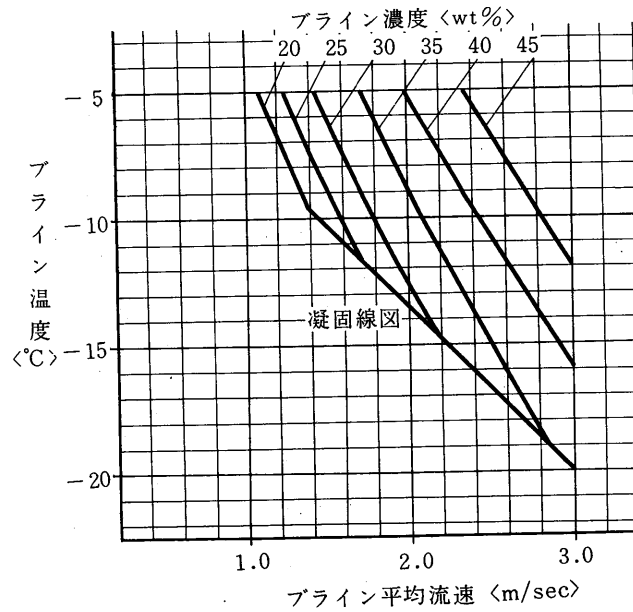


図4 エチレングリコール乱流境界線

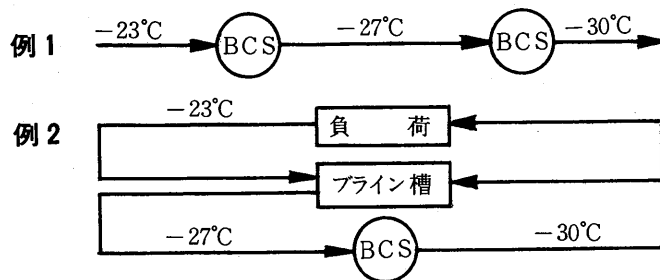


(4)ブライン流量

ブライン流量を求めるには、まず資料第1図を用いてブライン濃度 <wt%> を決めます。通常ブライン出口温度 <仕様点> より10°C低い凍結温度を有する濃度を選びます。つぎにこの濃度とブライン温度から、資料第2図～第5図を用いてブライン比重と比熱を求め、

$$\text{ブライン流量 } \langle \text{m}^3/\text{h} \rangle = \frac{\text{冷却能力 } \langle \text{kcal/h} \rangle}{\text{比重} \times \text{比熱} \langle \text{cal/g deg} \rangle \times \text{ブライン温度差} \langle \text{deg} \rangle \times 1000}$$

注 ブラインの最小流量の一応の目安は下表のとおりです。もし、この値より小さくなる場合は、例に示すようにより小形のユニットをシリーズに接続するとか、あるいはブライン槽を設けるなどして規定流量を確保してください。



最小ブライン流量

形名	BCS-20形	BCS-30形	BCS-40形	BCS-60形	BCS-80形	BCS-120形
最少ブライン流量<m ³ /h>	5.0	8.0	11.0	16.0	22.0	33.0

3.2.6 注意事項

(1) 据付

- (a) ユニットの吊り上げはユニット脚上部アイボルトを利用してください。
- (b) ユニットの基礎はコンクリートまたは鋼製とし、水平度は3/1000以内としてください。
- (c) 据付の際は基礎の上に付属の防振パッドを敷きその上にユニットを据付けてください。基礎ボルトのナットは指で締付ける程度で十分です。
- (d) チラー管束拔出用として正面より見て右方向にBCS-20~40では2.5m、BCS-60~120では3.6mのスペースをとってください。また周囲は少なくとも1mのスペースをとってください。

(2) 漏れチェック

- (a) 冷媒〈R22〉はコンデンサに入れ吐出止弁および液出弁は締めてあります。またコンデンサ以外の部分にはゲージ圧力で0.5kg/cm²gの冷媒が入れてありますので、コンデンサのバルブを開く前には必ず漏れ検知器、ハライドタッチあるいはその他の方法により漏れチェックを行なってください。漏れのないことがわかったら始めてバルブを開いてください。

(3) ブライン、冷却水配管

- (a) ブラインクーラのブライン出入口にはヴィクトリック接手を使用しています。相手配管取付の際はヴィクトリックジョイント取外しの上、工場にて手配の管に水密溶接したあとヴィクトリック接手を取付けます。ブラインは上方より入り下方より出るように配管します。
- (b) コンデンサの水出入口はメスPTねじです。冷却水は下方より入り、上方から出るように配管します。
- (c) ブライン・冷却水の出入口に温度計を付けておくとサービスの際便利です。また配管には適宣仕切弁を付けてブラインクーラおよびコンデンサだけ切離してブラインまたは水抜きができるようにしておいてください。
- (d) 清掃時に化学洗浄剤が使えるようにブラインクーラおよびコンデンサと仕切弁の間に接続口を付けてください。
- (e) ブライン、冷却水ポンプの振動、騒音が問題になる時はポンプの吸入、吐出管の一部に可撓管を使用してください。
- (f) ブライン、冷却水入口配管には清掃可能なストレーナを設けてください。
- (g) 配管には適宜吊具を付けて、ブラインクーラやコンデンサの接手に無理な荷重がかからないようにすることおよびブライン配管の保冷をすることはもちろんです。

●塩化カルシウムブライン <CaCl₂> 使用上の注意

塩化カルシウムブライン<無機質ブライン>はエチレングリコール・プロピレングリコール<有機質ブライン>等にくらべて腐蝕性が大きいので、実際の使用に当っては特に下記の事項に注意し、腐蝕を最小限に抑制する必要があります。

- (1) 塩化カルシウムブライン 1ℓにつき1.6gの重クロム酸ソーダ<NaCr₂O₇・2H₂O>を添加し、さらに、PHを8程度<フェノールフタレインでわずかに赤色になる程度>に保つために、苛性ソーダを約0.43g添加します。<図参照>
- (2) ブライン中における金属の腐蝕は酸素の存在により促進されます。従って、ブラインが空気と接触しないようできれば密閉サイクルとする必要があります。
- (3) その他の方法

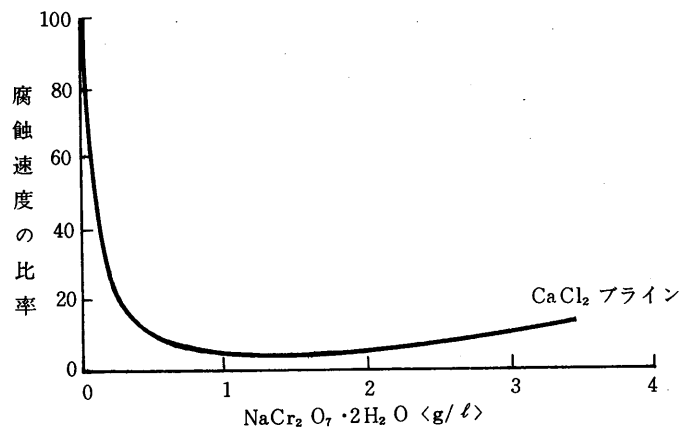
クロム酸塩を含む水を排水することは公害の点から余り好ましくありません。そこで、最近ではクロム酸塩以外の防錆剤も発売されています。

商品名：チヒロ P-111

特長：クロム酸塩を含まない。鉄のみならず銅、黄銅にも効果あり沈澱物を作らない。

使用法：濃度 2～5%
1～2年で交換

図1.重クロム酸ソーダの防蝕効果



(4)電気工事

(a) 主電源接続

- (イ) 主要源の電圧変動は名板値の±10%以内、また相間電圧のアンバランスは3%以内である事を確認してください。
- (ロ) 電動機の回転方向はいずれでもかまいません。これはMX形コンプレッサはハネカケ式またMZ形コンプレッサは可逆式のオイルポンプを採用しているためです。

(b) 制御回路接続

- (イ) ブライン、冷却水ポンプのインターロックをとってください。
- (ロ) クランクケースヒータ回路はシーズン中常に通電する必要があるため夜間等主電源を切る恐れのある場合はヒータ回路だけ主電源とは別の電源からとるようにしてください。
- (ハ) ユニットは必ずアースしてください。

(c) 配線チェック

下記項目をチェックしてください。

- (イ) 電源サイズ、遮断器サイズは適当か。
- (ロ) 電気工事は規格を満足しているか。
- (ハ) 結線に誤りはないか。
- (ニ) インターロックは正しく作動するか。
- (ホ) コンタクタの各接点は均一に当たっているか、作動は確実か。

3.2.7 電気特性

(1)電気特性表

項目 形名	電圧/ 周波数 〈V/Hz〉	容 量		定格電流 〈A〉	起動電流 直入/△-△ 〈A〉	主回路電線 〈mm ² 〉				制御回路 電 線 〈mm ² 〉
		電動機 〈kW〉 〈50/60Hz〉	クランク ケ ー ス ヒ ー タ 〈W〉			起 動 方 式	電 源	52C-MC	* 〈52C-42△〉 〈42△-MC〉	
BCS-20	200/50	14/15	200	57	241/ 80	直入	22	22	—	2.0
	200/60			58	208/ 69					
	220/50			57	265/ 88	△	22	22	14	2.0
	220/60			53	229/ 76					
BCS-30	200/50	20.5/22	200	81	395/132	直入	22	22	—	2.0
	200/60			82	342/114					
	220/50			82	435/145	△	22	22	14	2.0
	220/60			76	376/125					
BCS-40	200/50	28/30	200	110	516/172	直入	38	38	—	2.0
	200/60			110	440/147					
	220/50			112	568/189	△	38	38	22	2.0
	220/60			101	484/161					

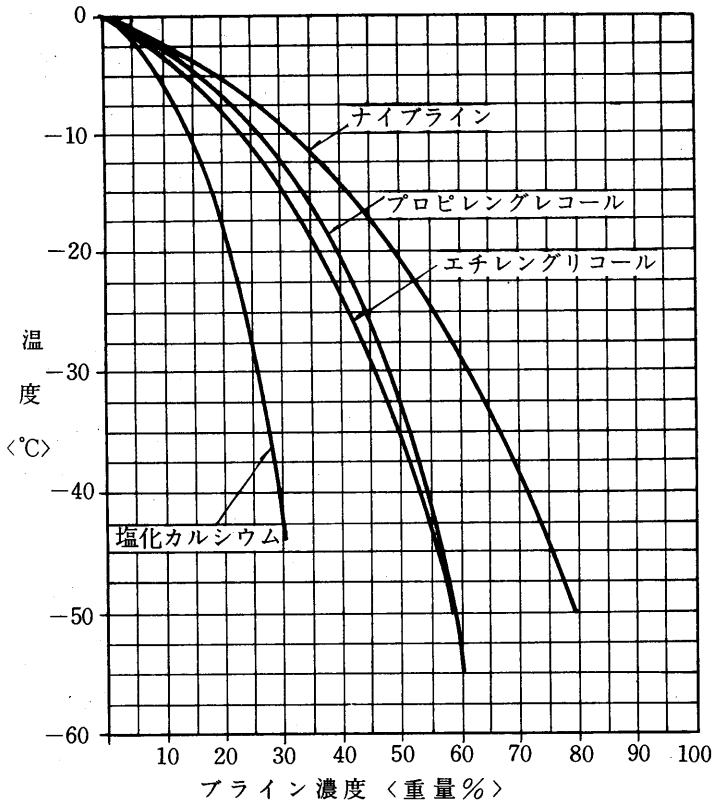
項目 形名	電圧/ 周波数 〈V/Hz〉	容 量		定格電流 PW/△-△ 〈A〉	起動電流 PW/△-△ 〈A〉	主回路電線 〈mm ² 〉				制御回路 電 線 〈mm ² 〉
		電動機 〈kW〉 〈50/60Hz〉	クランク ケ ー ス ヒ ー タ 〈W〉			起 動 方 式	電 源	端子-6C 〈52C-42△〉 *	6C-MC 6C-42C-MC 〈42△-6λ〉 〈42△-MC〉	
BCS-60	200/50	42/45	250	163/〈155〉	589/270	P W	80	22	22	2.0
	200/60			158/〈166〉	517/230					
	220/50			154/〈140〉	647/290	△	100	100	38	2.0
	220/60			143/〈150〉	569/246					
BCS-80	200/50	56/60	250	218/〈205〉	777/368	P W	125	38	38	2.0
	200/60			210/〈220〉	681/320					
	220/50			206/〈190〉	854/460	△	100	100	60	2.0
	220/60			192/〈195〉	749/353					
BCS-120	200/50	84/90	400	324/〈300〉	1276/585	P W	200	22×2	60	2.0
	200/60			311/〈320〉	1114/510					
	220/50			311/〈290〉	1404/650	△	200	100 38 並列	100	2.0
	220/60			285/〈290〉	1225/565					

※〈 〉内は△-△の場合

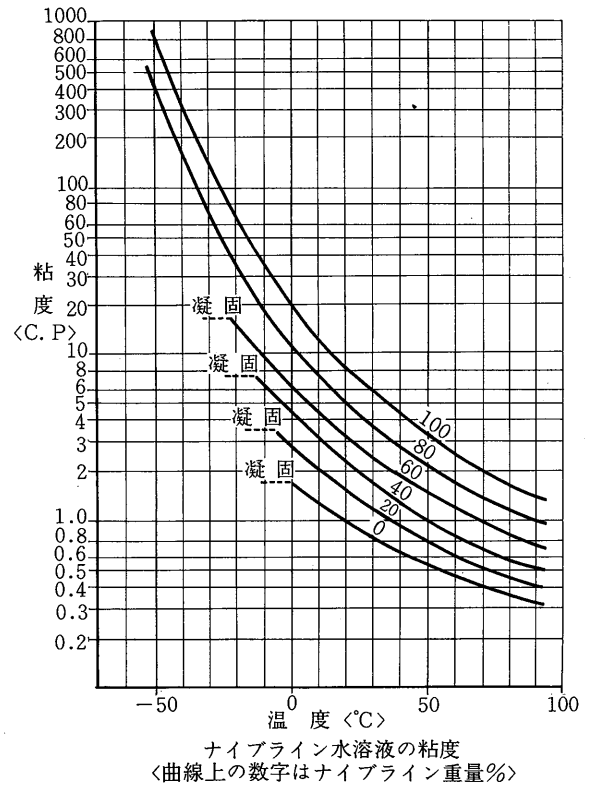
- 注 1. 〈 〉内定格電流は△-△方式の場合〈P.W.の場合とモータが異なるため〉
 2. 起動時間：直入の場合0.3sec, P.W.の場合0.5sec, △-△の場合1.0sec.
 3. 標準起動方式 { BCS-20, 30, 40……………直入
 { BCS-60, 80, 120……………P.W.
 4. 定格電流は表示の電動機容量の場合

3.3 ブライン資料

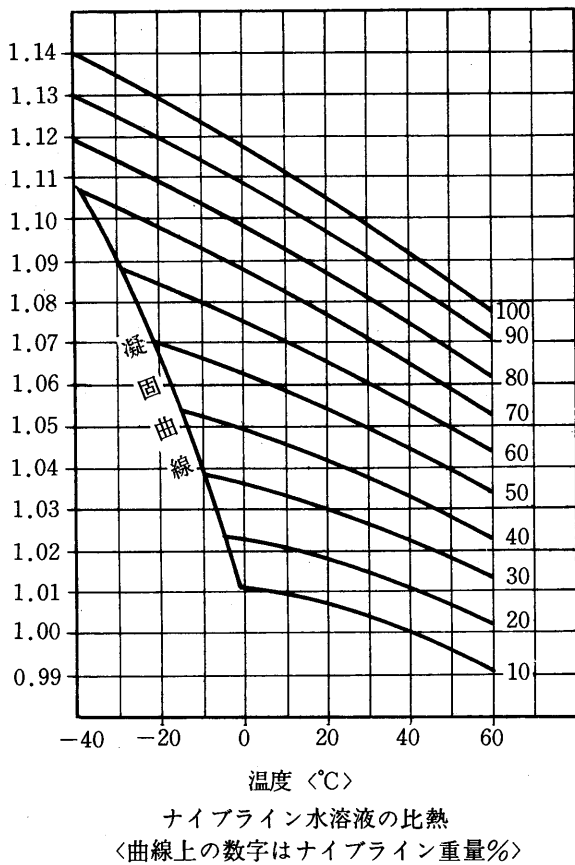
第1図



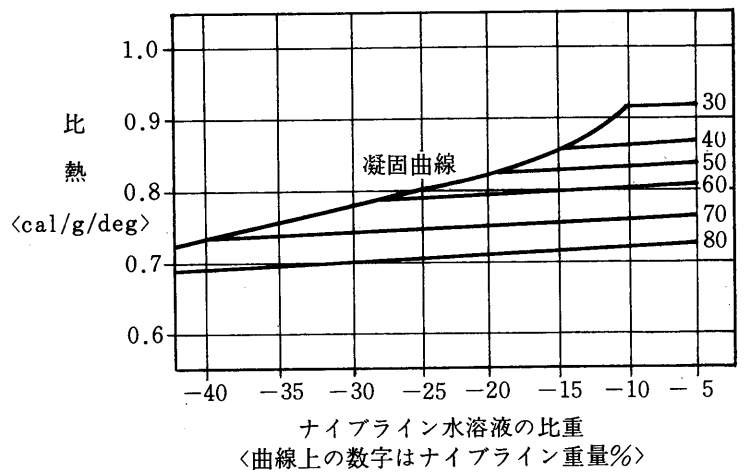
第2図



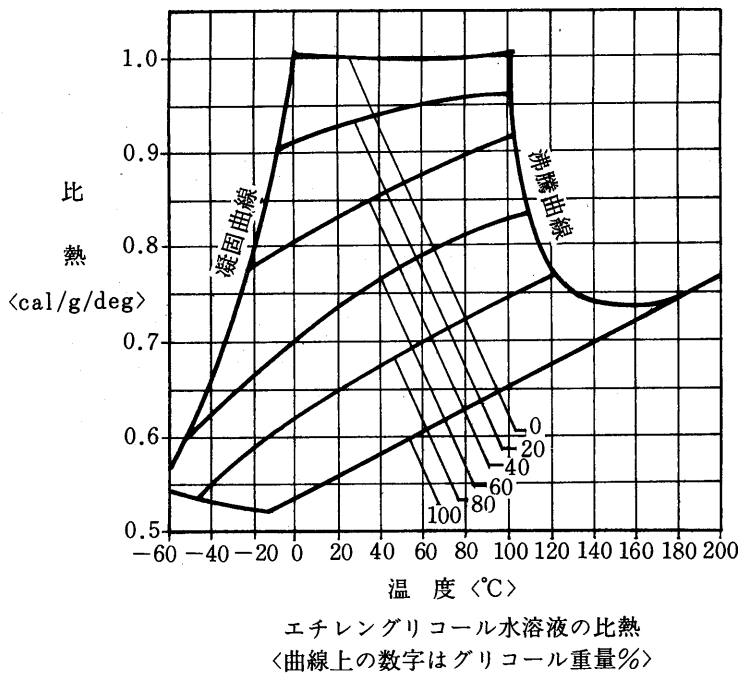
第3図



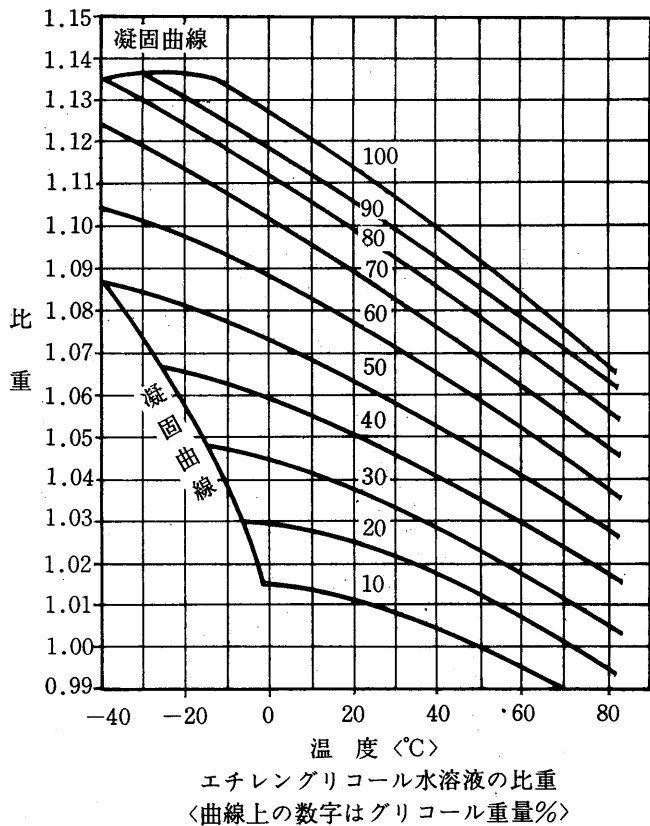
第4図



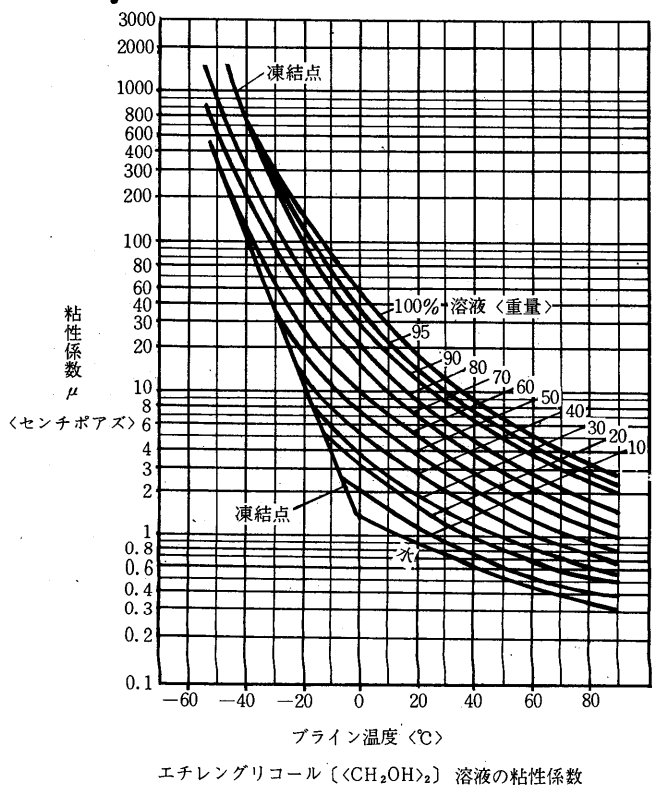
第5図



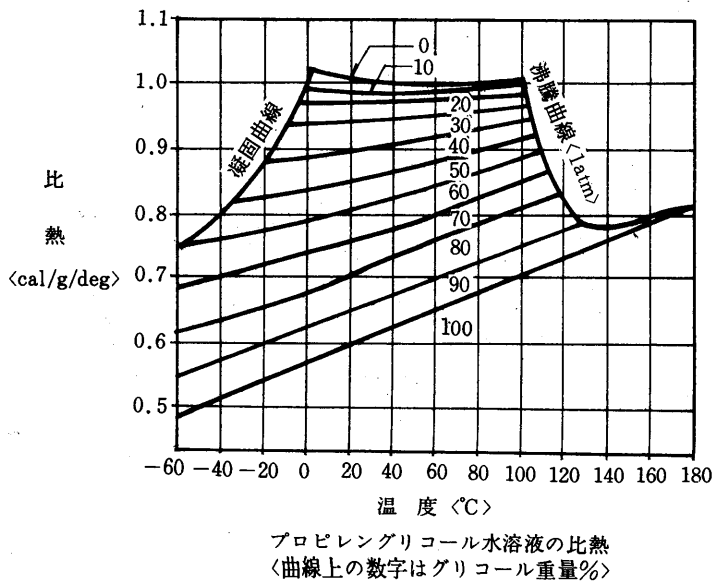
第6図



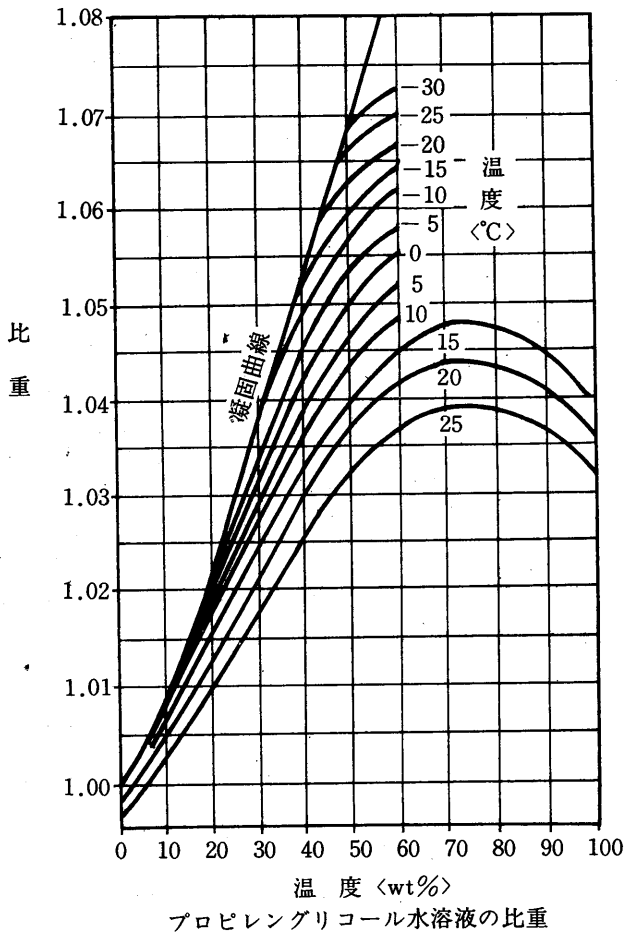
第7図



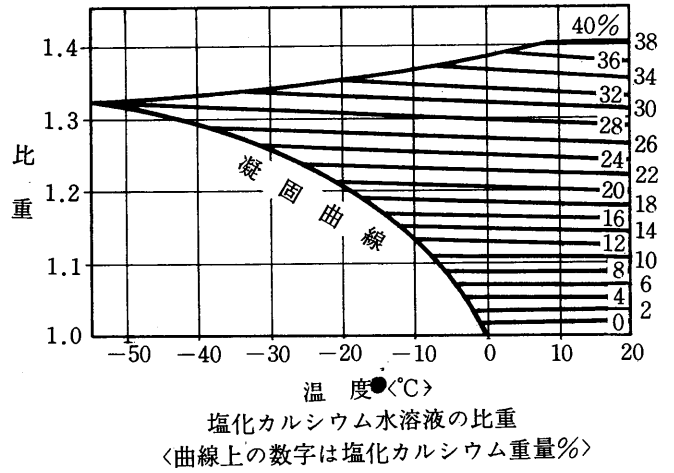
第8図



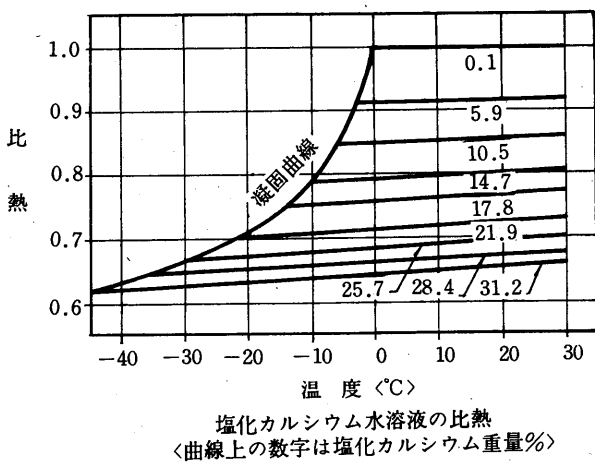
第9図



第10図



第11図



第12図

