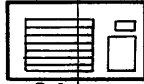
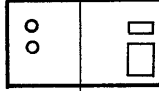
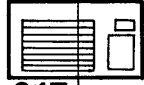
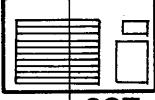
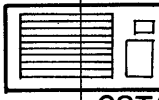
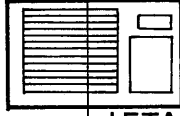


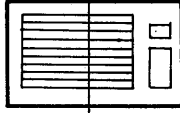
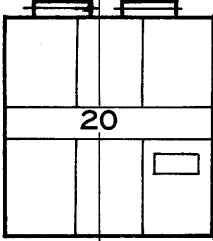
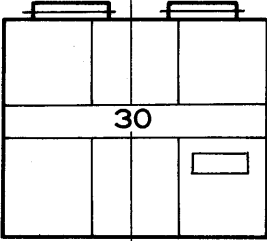
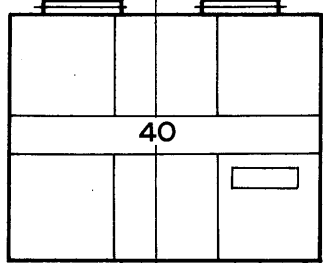


第4編 冷蔵クーリングユニット

三菱冷蔵クーリングユニットは プレハブ冷蔵庫を初め、業務用冷蔵庫やショーケースを対象にシリーズ化を進めております。
本機の採用で、工期の短縮、およびサービス性の向上を計ってください。

機種一覧表

高温用 〈HC形〉	 O4 1φ 100V	 O8TW 3φ 200V 〈水冷〉				
	 O4T 3φ 200V	 O6T 3φ 200V	 O8TA 3φ 200V	 15TA 3φ 200V		
中温用 〈HC形〉 限定製品				 15RA 3φ 200V		
低温用 〈HC-L形〉 受注製品			 O8LA 3φ 200V	 15LA 3φ 200V		
	0.2	0.4	0.6	0.75	1.5	1.7
圧縮機〈kW〉						

形名	風量〈m ³ /min〉		
	333/400	500/600	660/800
ACL形	 20	 30	 40
	14/15	20.5/22	28/30
電動機出力〈kW〉			

目次

4.1 HC形冷蔵クーリングユニット	461
4.1.1 仕様	461
4.1.2 外形寸法図	463
(1) ユニット取付図	467
4.1.3 電気系統図	469
4.1.4 能力線図	475
4.1.5 注意事項	480
(1) 冷蔵庫の構造	480
(2) 運搬・搬入	480
(3) 据付場所	480
(4) 据付工事	480
(5) 運転上の注意	481
4.1.6 電気特性	482
4.1.7 加湿器	482
4.2 大形冷蔵クーリングユニット<ACL形>	483
4.2.1 仕様	487
4.2.2 外形寸法図	488
4.2.3 電気系統図	490
4.2.4 能力線図	494
4.2.5 内部構造図	502
4.2.6 冷媒配管系統図	502
4.2.7 注意事項	504

4.1 HC形冷蔵クーリングユニット

4.1.1 仕様

項目			形名					
			高 温 用					
			HC-04	HC-04T	HC-06T	HC-08TA	HC-08TW	
外形寸法	高さ	mm	398		460	400		
	幅	mm	662		753	710		
	奥行	mm	507		536	780		
据 付			上置・横置形			壁貫通形		
外 装	キャビネット		キャビネット付					
	表面仕上		合成樹脂塗装焼付仕上					
冷媒回路	圧縮機	W	400		600	750		
	凝縮器		クロスフィン・強制通風				二重管<水冷>	
	冷却器		クロスフィン・強制通風					
	送風機<凝>	cm×個	25プロペラ			} 両軸モーター × 1	25プロペラ×1	—
	<冷>	cm×個	14シロッコ				25プロペラ × 1	
	冷媒制御		キャピラリーチューブ					
	冷媒種類		R12			R22		
充填量	g	430	390	710	820	710		
除霜	除霜方式		オフサイクル					
	除霜制御		温度開閉器					
保護装置	電動機プロテクター	個	1	—	—	2	2	
	過電流継電器		—	1	1	—	—	
	圧力開閉器		—	—	—	1<高圧のみ>	1<高圧のみ>	
	ヒューズ		—	—	—	—	—	
	圧縮機インターナルサーモ		—	—	—	—	—	
制御機器	庫内温度調節器		1	1	1	1	1	
	除霜用温度調節器		1	1	1	1	1	
	外気感知用温度調節器		—	—	—	—	—	
	電磁弁		—	—	—	—	—	
	自動水量調整弁		—	—	—	—	1	
	電磁接触器		—	1	1	1	1	
	電磁継電器		—	—	—	—	—	
	起動リレー		1	—	—	—	—	
	遅延リレー		—	—	—	—	—	
タイマ		—	—	—	—	—		
異常警報装置			—	—	—	—	—	
冷凍能力	50Hz	kcal/h	500		680	1,050	※B 1,130	
	60Hz	kcal/h	550		750	1,200	※B 1,300	
使用限界	標準条件	℃	外気30 庫内 5					
	外気温度	℃	5~35					
	庫内温度	℃	2~10					
庫内温度調節範囲			2~10					
温度調節作動温度差			3.5					

仕様

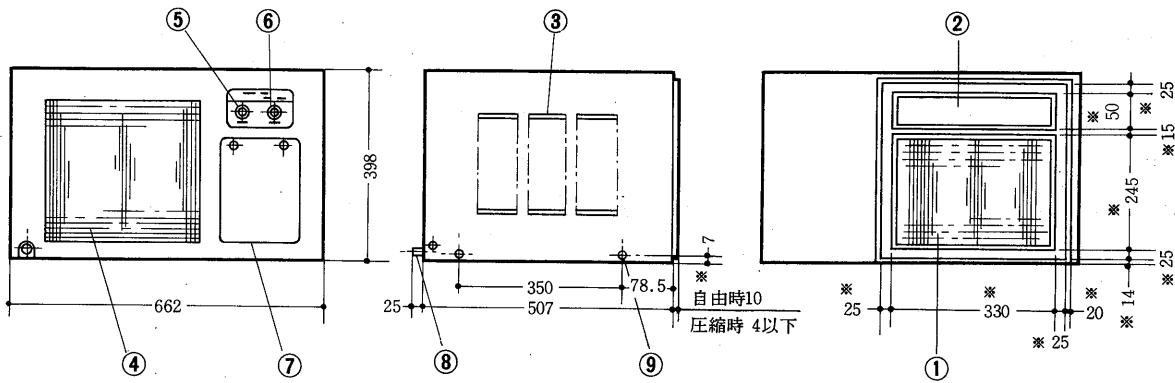
項目			形名	高温用	中温用	低温用	
				HC-15TA	HC-15RA	HC-08LA	HC-15LA
外形寸法	高さ	mm	500	540	415	500	
	幅	mm	860	860	660	860	
	奥行	mm	1,035	1,240	800	1,035	
据付				壁貫通形			
外装	キャビネット		キャビネット付				
	表面仕上		合成樹脂塗装焼付仕上				
冷媒	圧縮機	W	1,500	1,500	750	1500	
	凝縮器		クロスフィン強制通風				
回路	冷却器		"				
	送風機	<凝> cm×個	30プロペラ×1	40プロペラ×1	25プロペラ×1	30プロペラ×1	
		<冷> cm×個	"	30プロペラ×2	"	"	
除霜	冷媒制御		キャピラリーチューブ				
	冷媒種類		R 22	R 22	R 502		
	充填量	g	1,900	2,000	900	1,950	
保護装置	除霜方式		オフサイクル	ホットガス方式			
	除霜制御		温度開閉器				
制御機器	電動機プロテクター	個	2	2	—	—	
	過電流継電器		—	—	1	1	
	圧力開閉器		1	1	—	1	
	ヒューズ		—	—	3	3	
	圧縮機インターナルサーモ		1	1	—	1	
	庫内温度調節器		1	1	1	1	
	除霜用温度調節器		1	1	2	2	
	外気感知用温度調節器		—	—	—	—	
	電磁弁		—	1	2	2	
	自動水量調節弁		—	—	—	—	
異常警報装置	電磁接触器		1	3	2	2	
	電磁継電器		—	—	—	—	
	起動リレー		—	—	—	2	
	遅延リレー		—	—	—	—	
タイマ		—	—	—	—		
異常警報装置				ブザー	表示灯	ブザー	ブザー
冷凍能力	50Hz	kcal/h	2,100	3,000	530	1,070	
	60Hz	kcal/h	2,400	3,300	660	1,340	
	標準条件	℃	外気30庫内5	外気30庫内0	外気30℃ 庫内-20℃		
使用限界	外気温度	℃	5~35	0~30	5℃~35℃		
	庫内温度	℃	2~10	-2~10	-15℃~-25℃		
庫内温度調節範囲			℃	2~10	-2~10	-15℃~-25℃	
温度調節作動温度差			degC		1.0	3.5	

注 ※A セパレート形の外形寸法は、凝縮装置側のみの寸法を示す。
 ※B HC-08TW形の冷凍能力は、入口水温25℃、水量3ℓ/minのときの能力を示す。
 HC-15RA、HC-08LA、HC-15LAは1部変更することがあります。

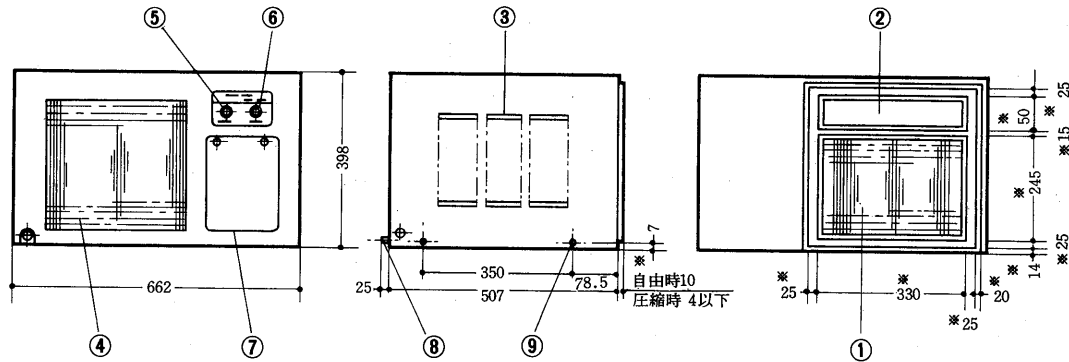
4.1.2 外形寸法図

- ① 冷却器用庫内空気吸込口
- ② 冷氣吹出口
- ③ 凝縮器用外気吸込口
- ④ 凝縮器<空気吹出し>
- ⑤ 温度調節器<庫内制御>
- ⑥ 温度開閉器<霜取>
- ⑦ 点検蓋
- ⑧ ドレン排水口<16φホース接手>
- ⑨ 据付用ねじ穴<2×2-M6ねじ>
- ⑩ 風向板

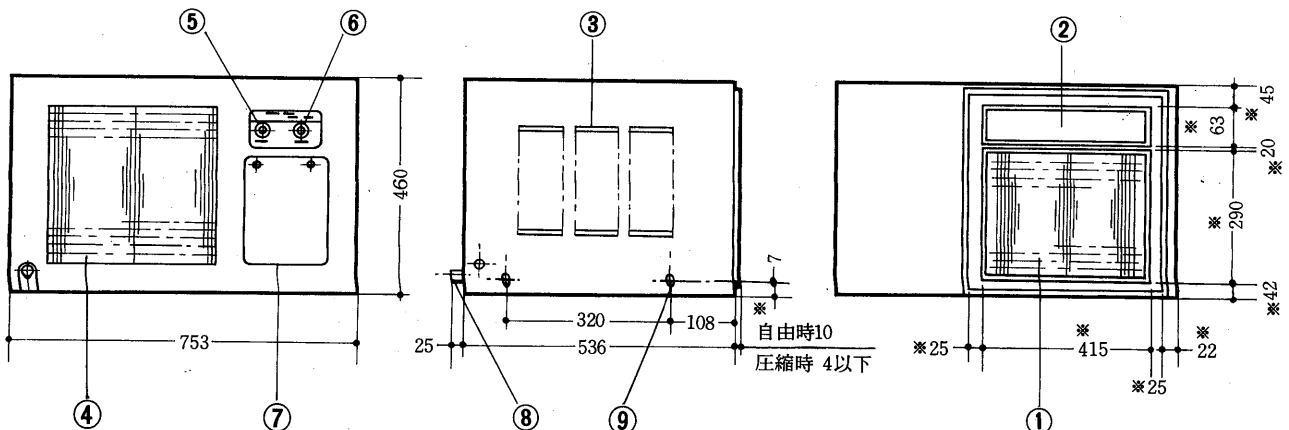
HC-04形



HC-04T形

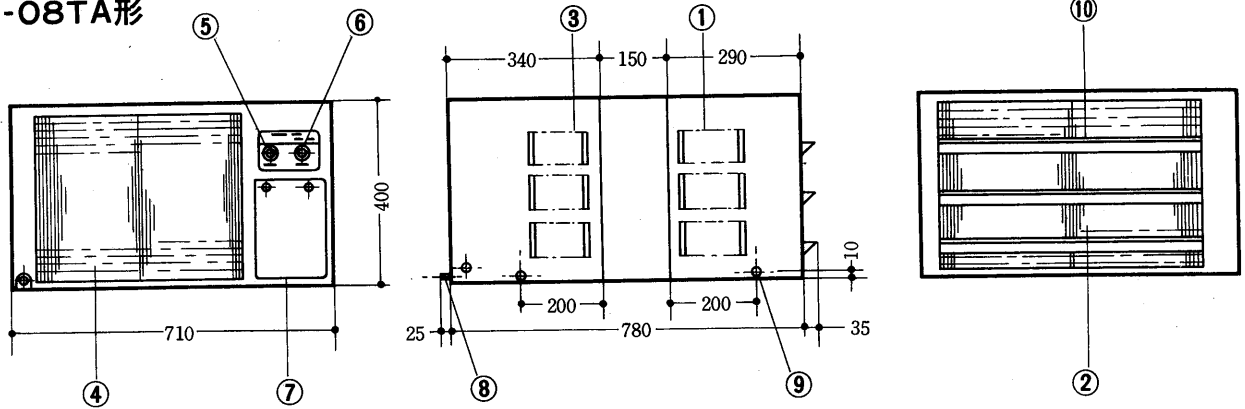


HC-06T形

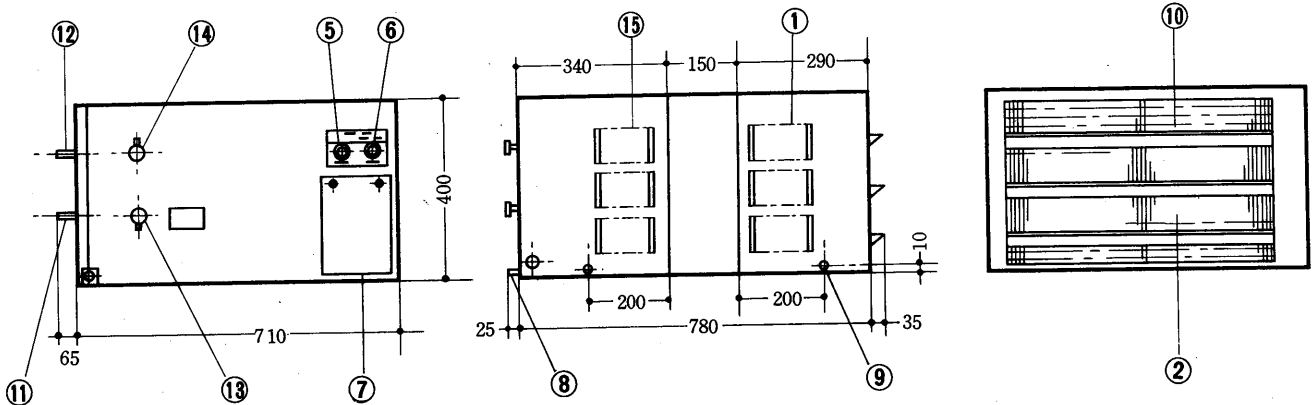


- 冷却器用庫内空気吸込口……………①
- 冷気吹出口……………②
- 凝縮器用外気吸込口……………③
- 凝縮器<空気吹出し>……………④
- 温度調節器<庫内制御>……………⑤
- 温度開閉器<霜取>……………⑥
- 点検蓋 ……………⑦
- ドレン排水口<16φホース接手>…⑧
- 据付用ねじ穴<2×2-M8ねじ>…⑨
- 風向板 ……………⑩

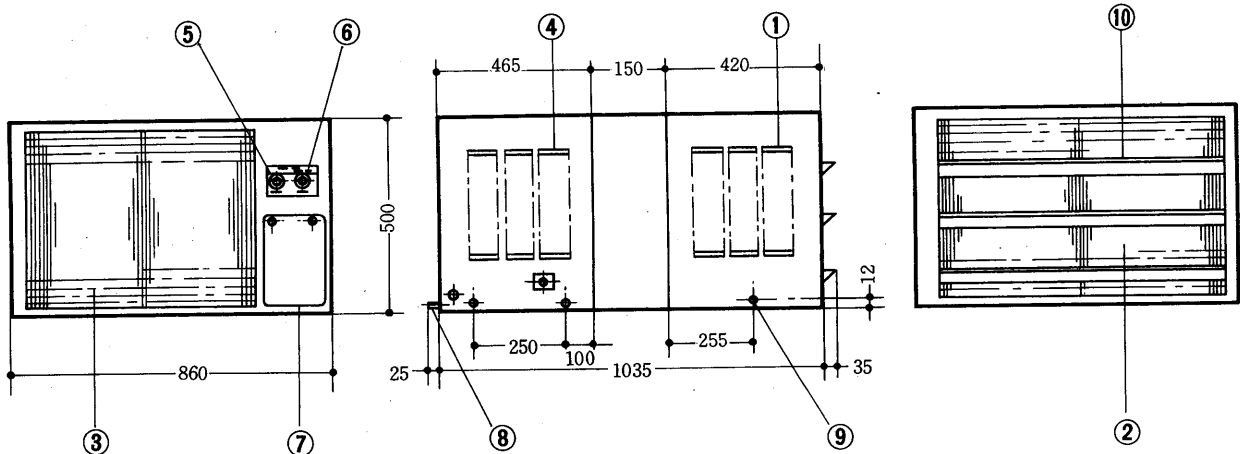
HC-08TA形



HC-08TW形

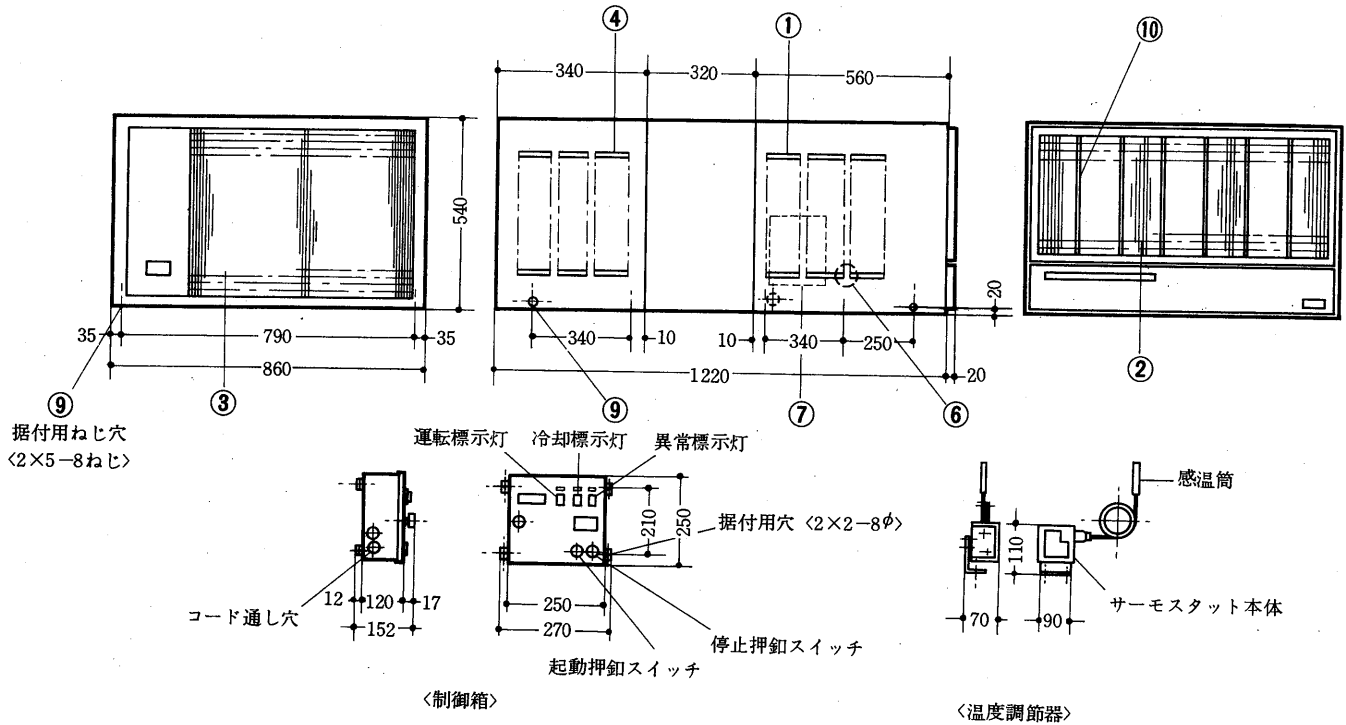


HC-15TA形

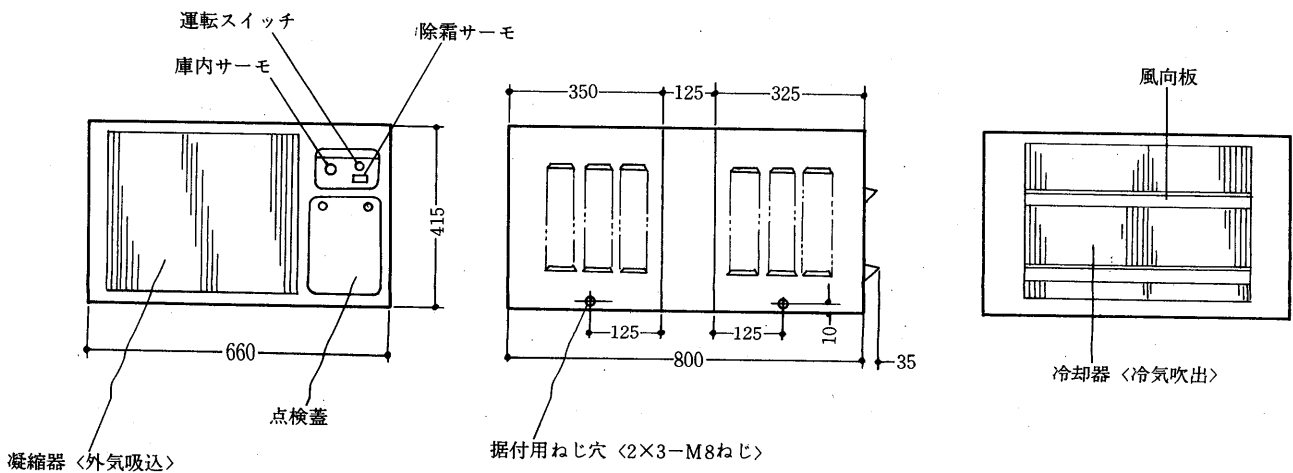


HC-15RA形

- 冷却器用庫内空気吸込口.....①
- 冷却吹出口.....②
- 凝縮器用外気吸込口.....③
- 凝縮器<空気吹出し>.....④
- 温度開閉器<霜取>.....⑤
- 点検蓋⑥
- ドレン排水口<16φホース接手>...⑦
- 据付用ねじ穴⑧
- 風向板⑨

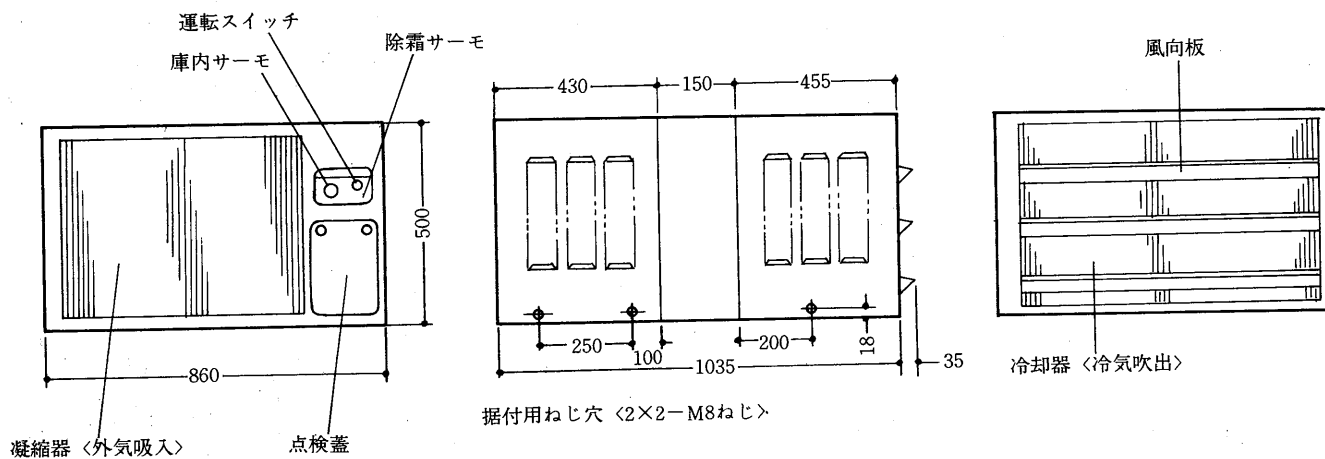


HC-08LA形

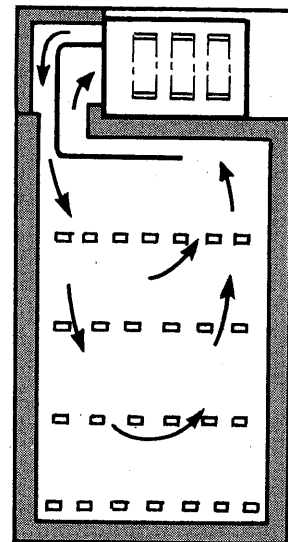
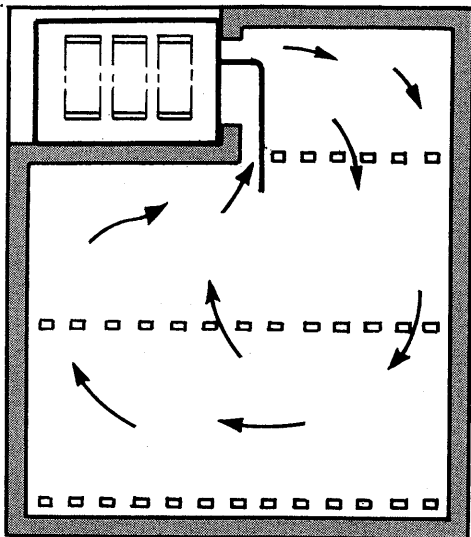
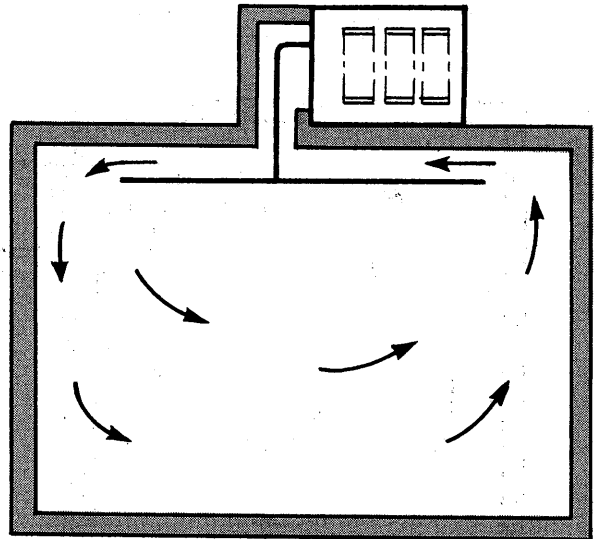
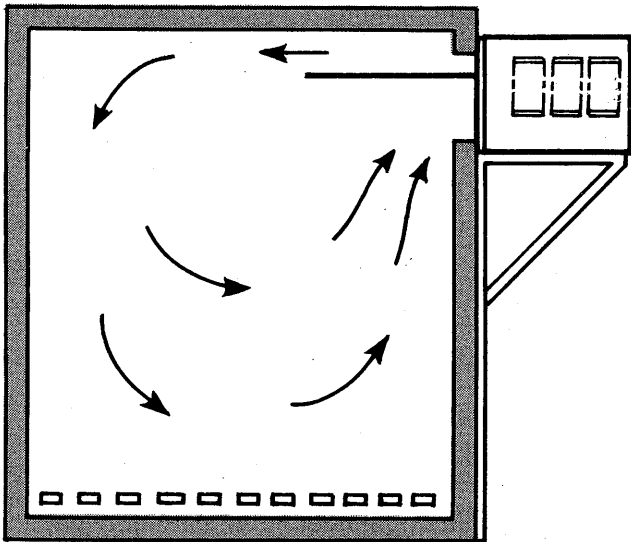


HC-15LA

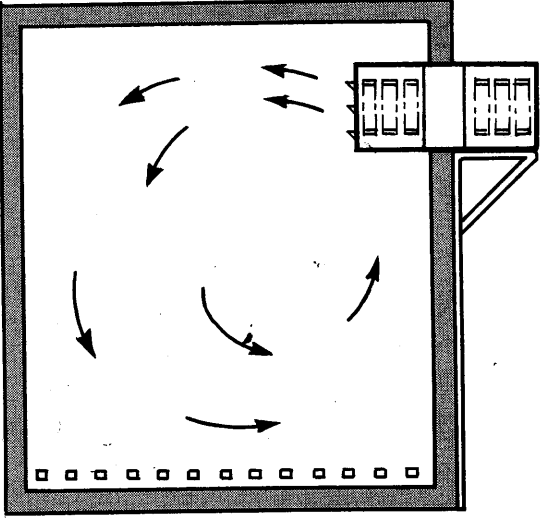
HC-15LA形



(1)ユニット取付図
HC-04, 04T, 06T形

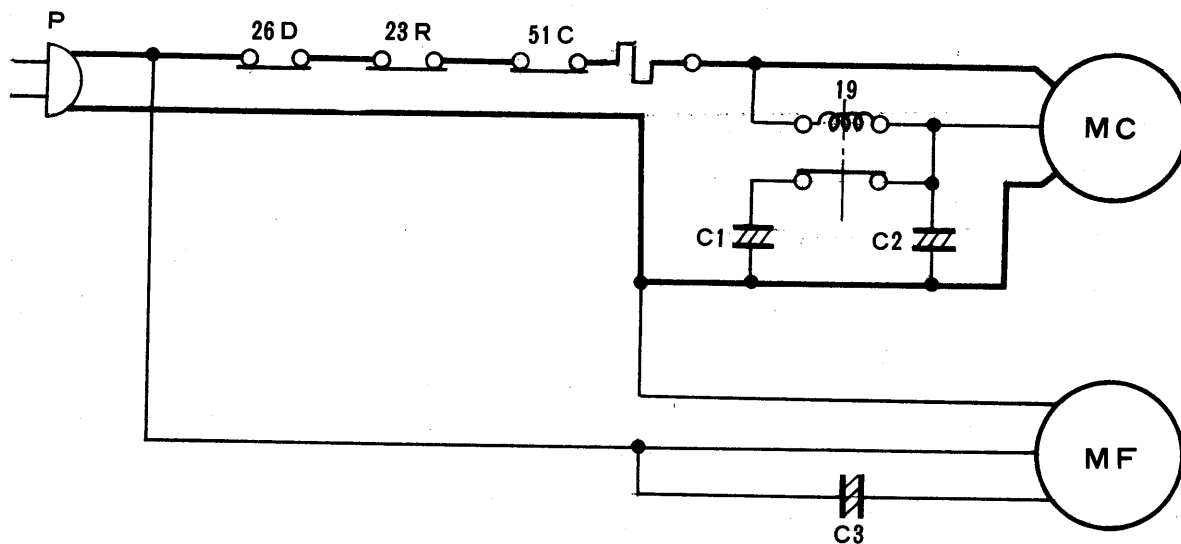


HC-08TA, 08TW, 15TA, 15RA形
HC-08LA, 15LA形



4.1.3 電気系統図

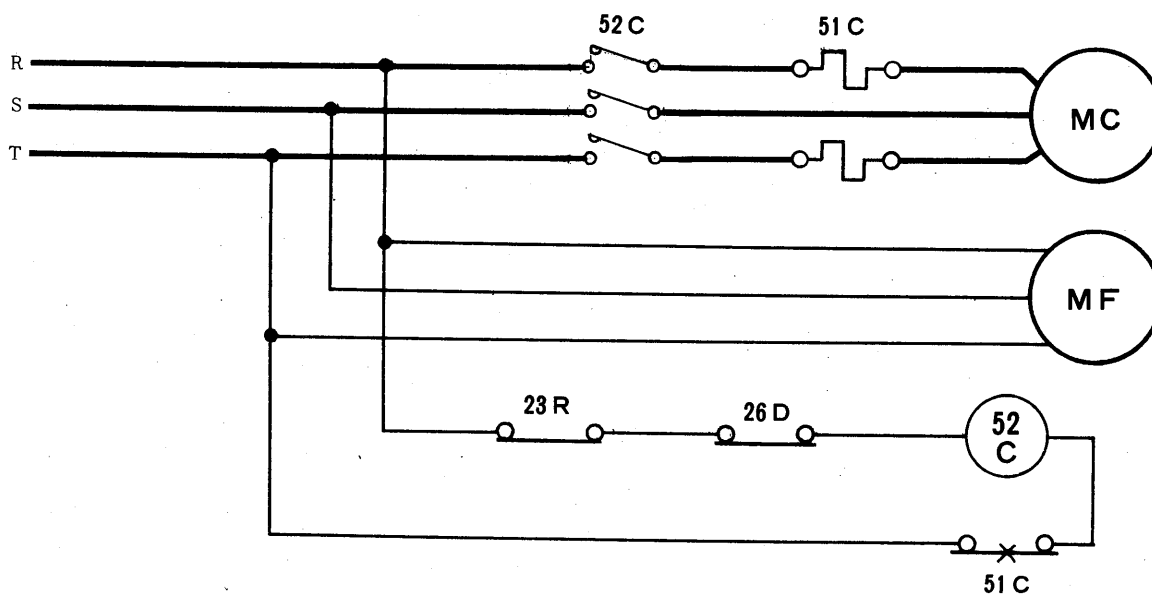
HC-04形



記号説明

記号	名称	記号	名称
MC	圧縮機用電動機	19	起動継電器
MF	送風機用電動機	26D	温度開閉器<霜取>
51C	熱動過電流継電器<圧縮機>	23R	温度調節器<庫内制御>
C1・2・3	コンデンサー<起動・運転>	P	電源プラグ

HC-04T形

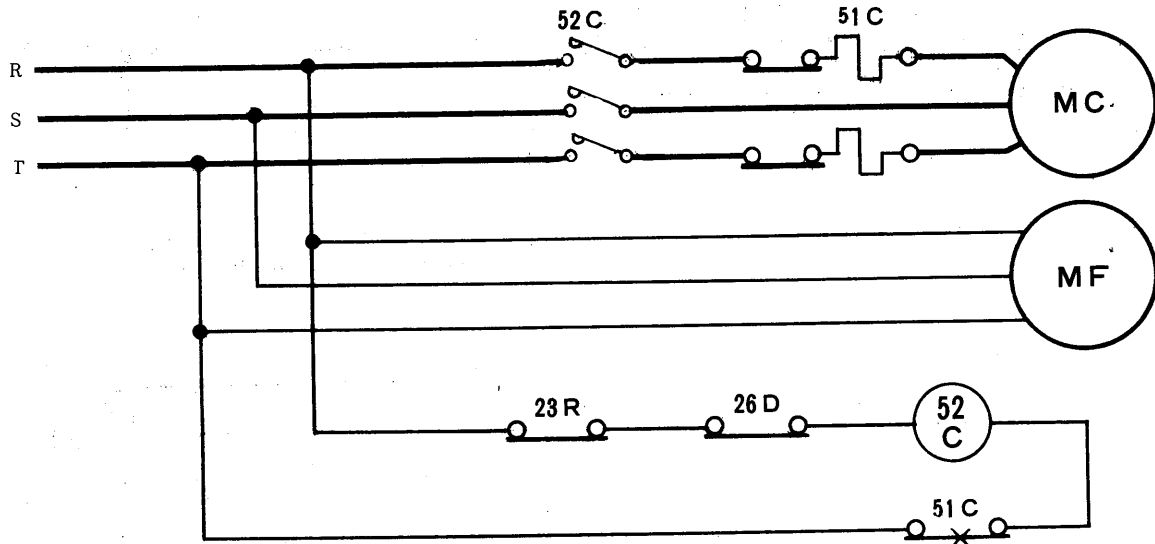


記号説明

記号	名称	記号	名称
MC	圧縮機用電動機	51C	熱動過電流継電器<圧縮機>
MF	送風機用電動機	26D	温度開閉器<霜取>
52C	電磁接触器<圧縮機>	23R	温度調節器<庫内制御>

HC-06T・08TA

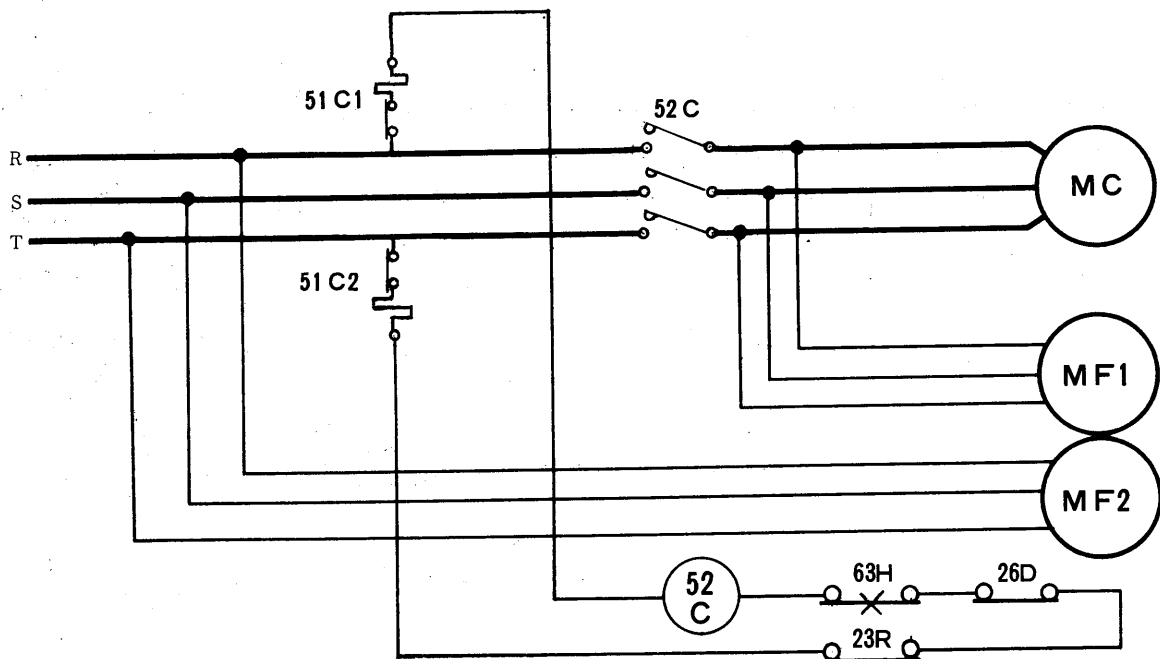
HC-06T形



記号説明

記号	名称	記号	名称
MC	圧縮機用電動機	51C	熱動過電流継電器<圧縮機>
MF	送風機用電動機	26D	温度閉閉器<霜取>
52C	電磁接触器<圧縮機>	23R	温度調節器<庫内制御>

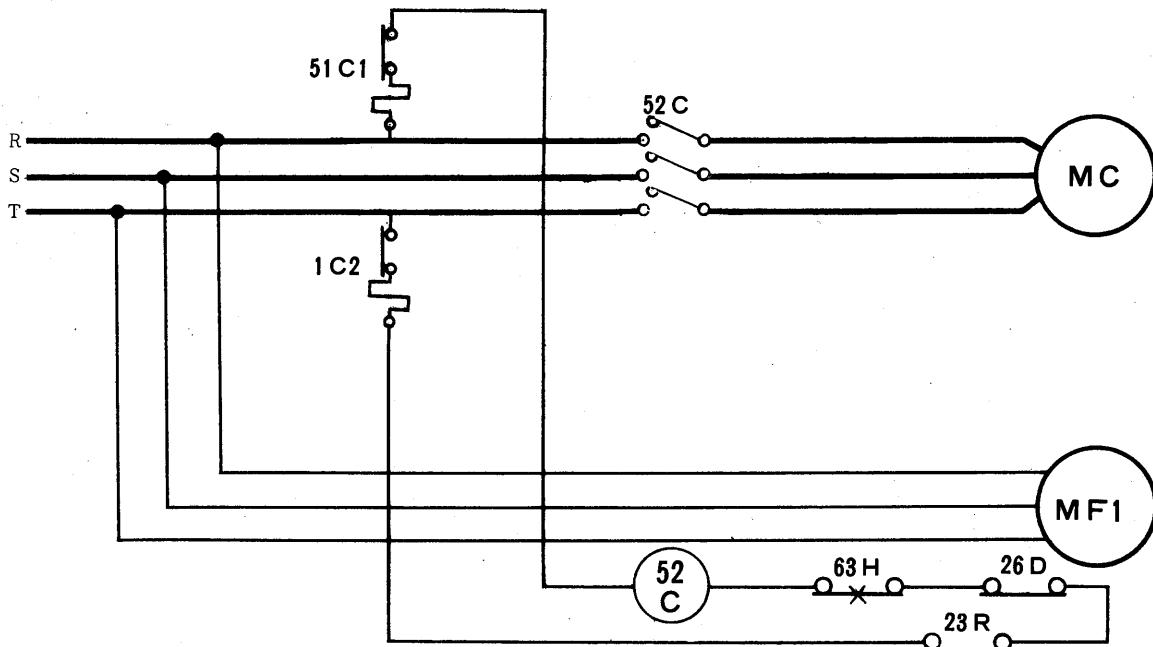
HC-08TA形



記号説明

記号	名称	記号	名称
MC	圧縮機用電動機	51C1・2	熱動過電流継電器
MF1	送風機用電動機<凝縮器>	26D	温度閉閉器<霜取>
MF2	送風機用電動機<冷却器>	23R	温度調節器<庫内制御>
52C	電磁接触器<圧縮機>	63H	圧力閉閉器<高压>

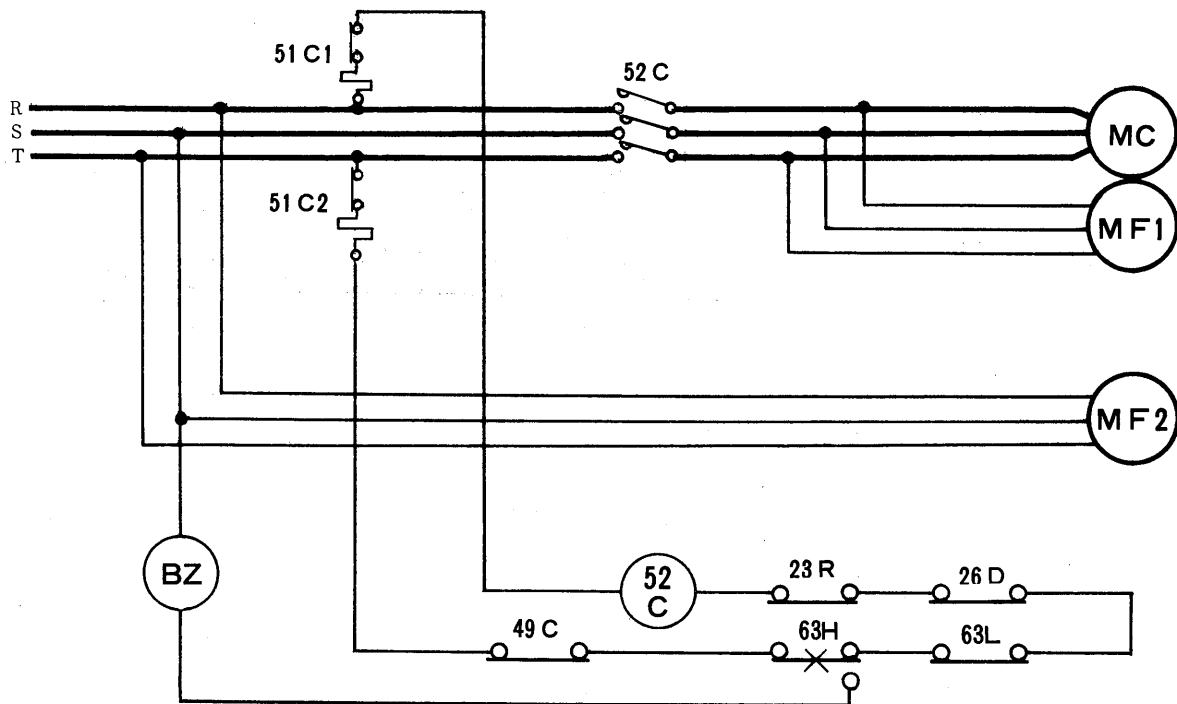
HC-08TW形



記号説明

記号	名称	記号	名称
MC	圧縮機用電動機	63H	圧力開閉器<高压>
MF1	送風機用電動機<冷却器>	26D	温度開閉器<霜取>
52C	電磁接触器<圧縮機>	23R	温度調節器<庫内制御>
51C1・2	熱動過電流継電器	C	コンデンサー<運転>

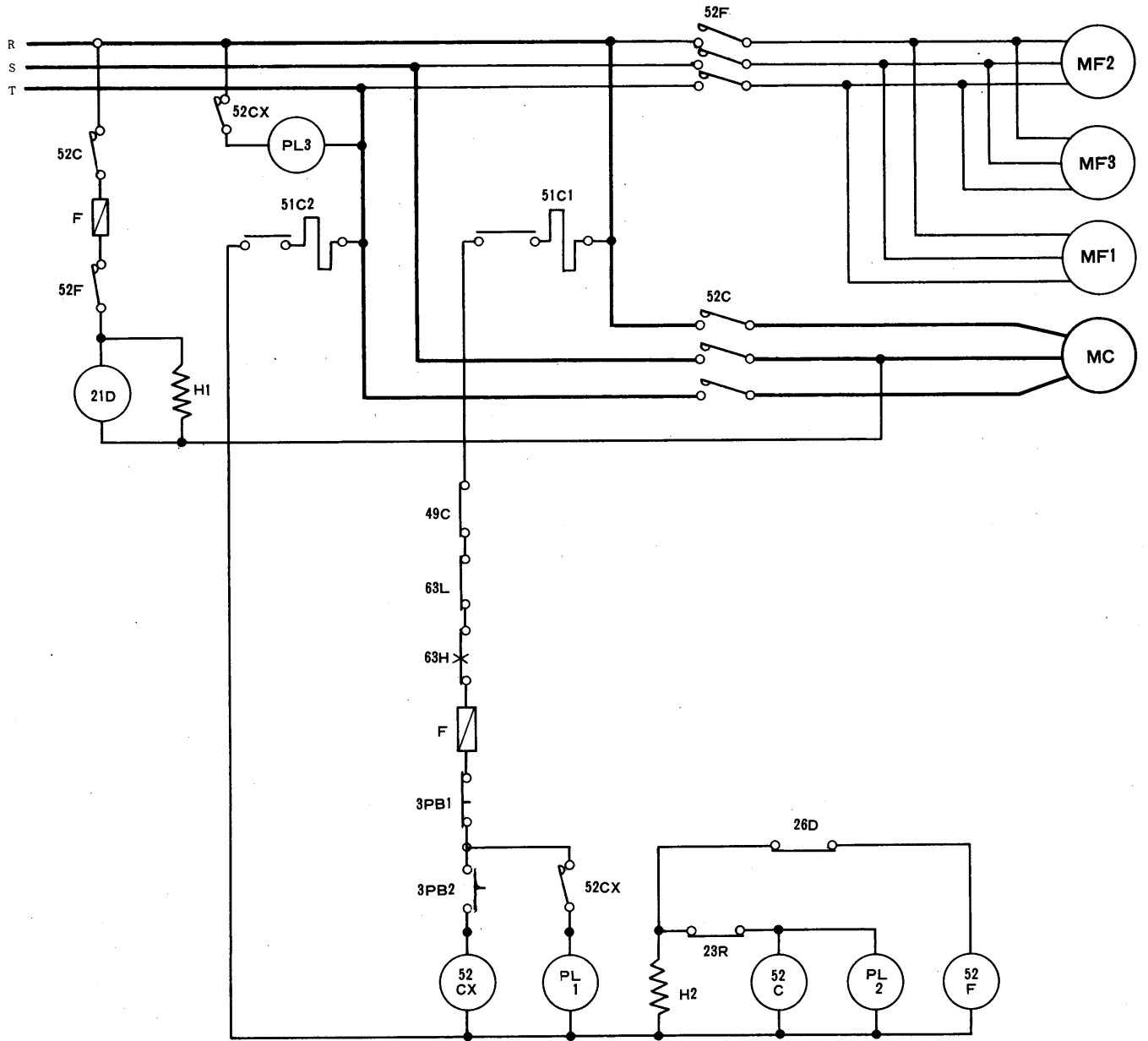
HC-15TA形



記号説明

記号	名称	記号	名称	記号	名称
MC	圧縮機用電動機	51C1・2	熱動過電流継電器<圧縮機>	23R	温度調節器<庫内制御>
MF1	送風機用電動機<凝縮器>	49C	熱動温度開閉器<圧縮機>	BZ	警報ブザー
MF2	送風機用電動機<冷却器>	63H	圧力開閉器<高压>	63L	圧力開閉器<低压>
52C	電磁接触器<圧縮機>	26D	温度開閉器<霜取>		

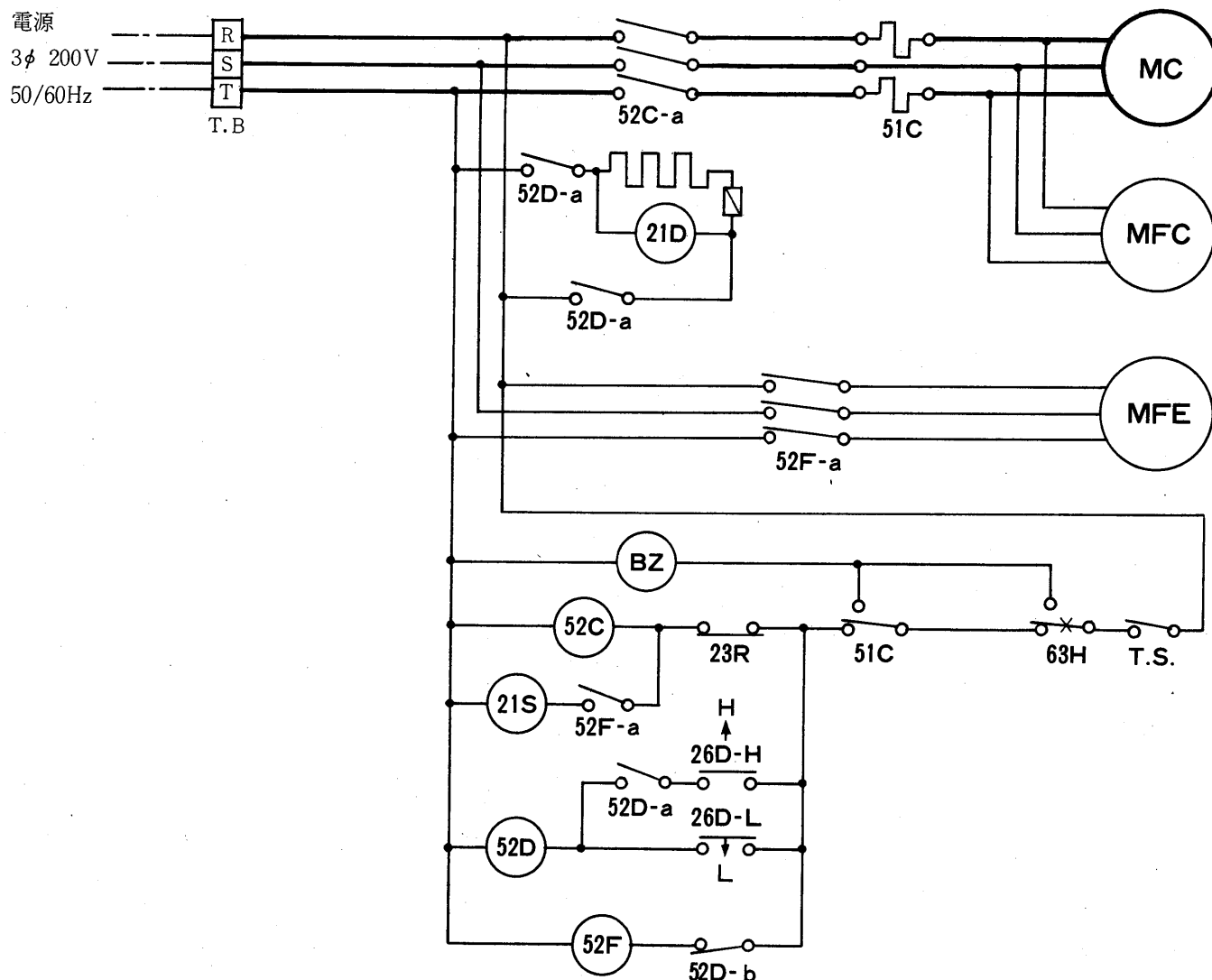
HC-15RA形



記号説明

記号	名称	記号	名称	記号	名称
MC	圧縮機用電動機	52CX	補助継電器	21D	電磁弁<霜取>
MF1	送風機用電動機<凝縮器>	63H	圧力開閉器<高圧>	PL1	表示灯<運転>
MF2・3	送風機用電動機<冷却器>	63L	圧力開閉器<低圧>	PL2	表示灯<冷却>
52C	電磁接触器<圧縮機>	26D	温度開閉器<霜取>	PL3	表示灯<故障>
52F	電磁接触器<送風機>	23R	温度調節器<庫内制御>	PB1	押しボタンスイッチ<停止>
51C1・2	過電流継電器<圧縮機>	H1	電熱器<霜取>	PB2	押しボタンスイッチ<起動>
49C	熱動温度開閉器<圧縮機>	H2	電熱器<26D加熱>	F	ヒューズ

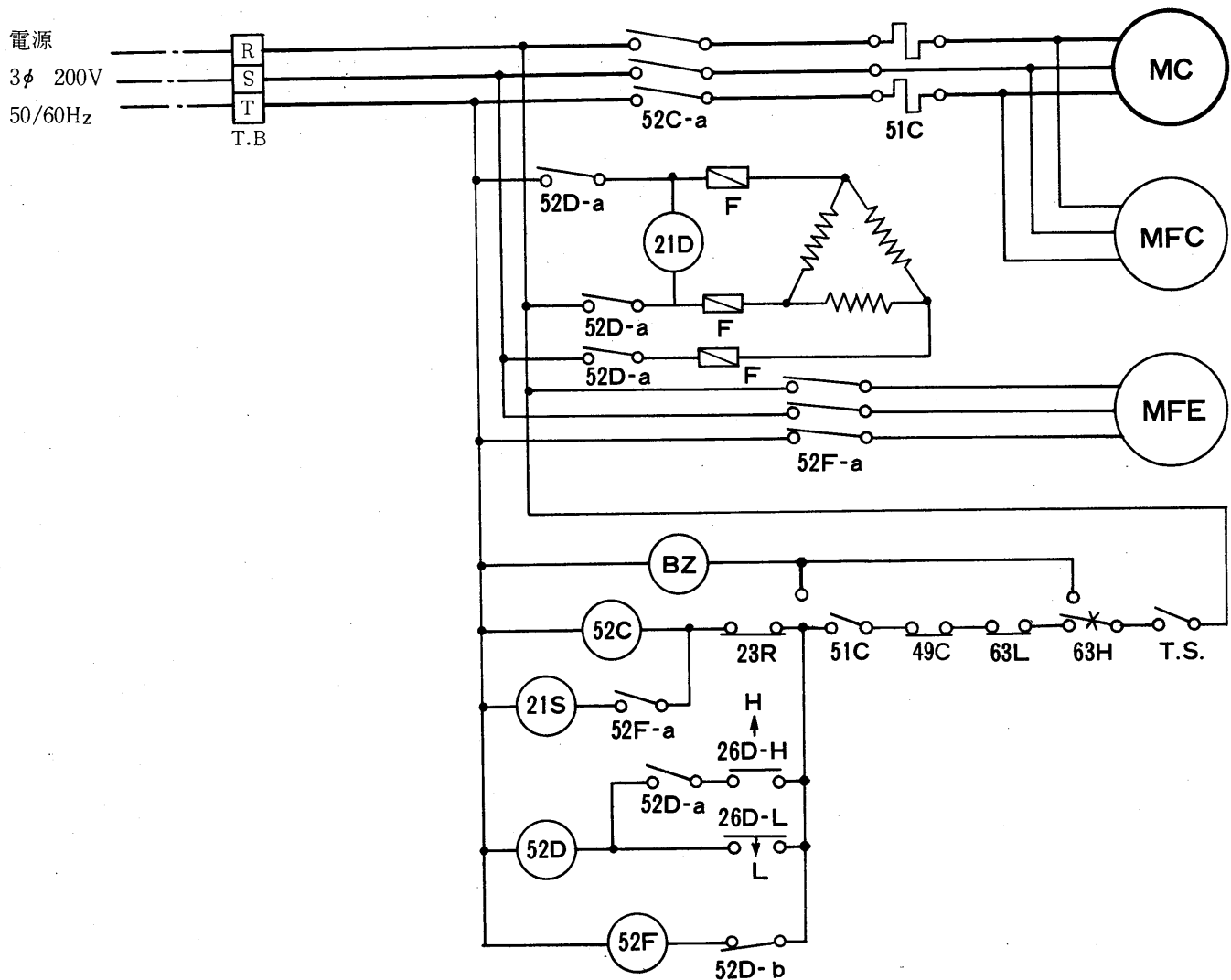
HC-08LA形



記号	名称	記号	名称
MC	圧縮機	21D	除霜用電磁弁
MFC	凝縮器用送風機	21S	液バック防止電磁弁
MFE	冷却器用 "	63H	圧力開閉器<高压>
52C	電磁開閉器 <圧縮機>	51C	過電流継電器
52F	" 接触器 <送風機冷>	TS	運転スイッチ
52D	" <除霜用>	BZ	警報ブザー
23R	庫内温度調節器	TB	端子台
26DL	除霜用温度調節器<開始用>	F	ヒューズ<1A>
26DH	" <終了用>		

HC-15LA

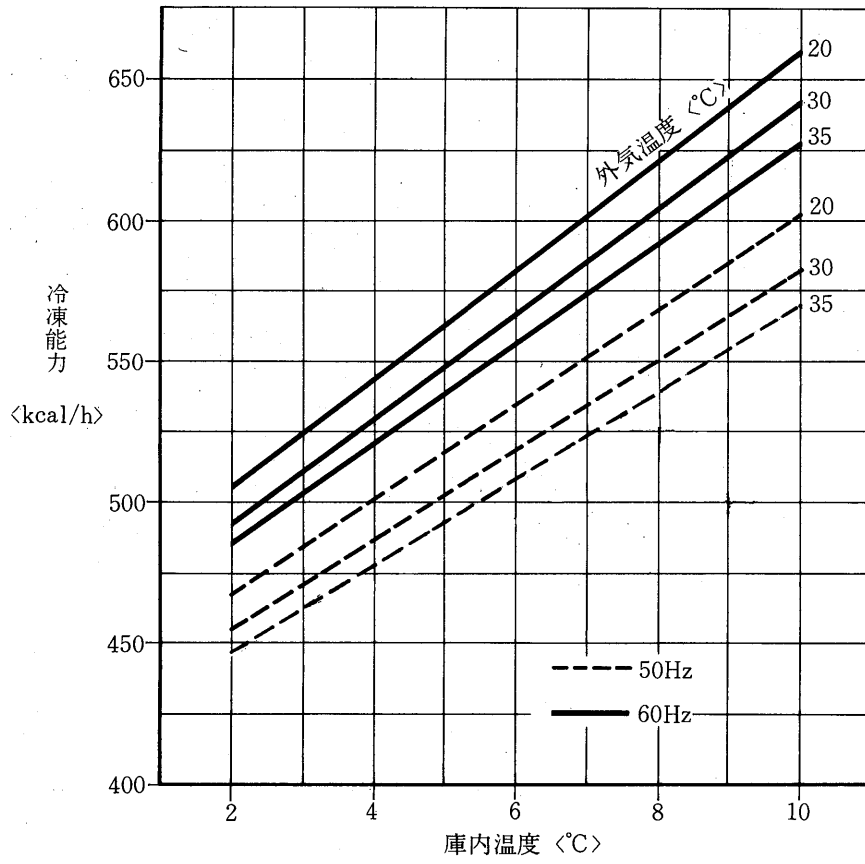
HC-15LA形



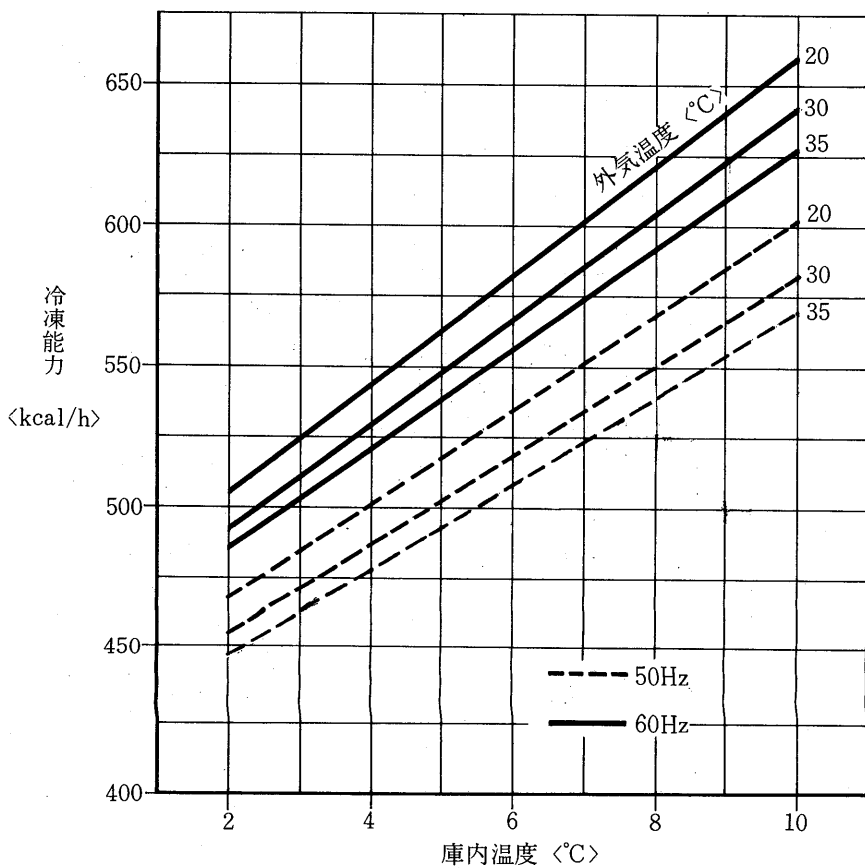
記号	名称	記号	名称
MC	圧縮機	21D	除霜用電磁弁
MFC	凝縮器用送風機	21S	液バック防止電磁弁
MFE	冷却器用送風機	63H	圧力開閉器〈高圧〉
52C	電磁開閉器〈圧縮機〉	63L	圧力開閉器〈低圧〉
52F	電磁接触器〈送風機冷〉	51C	通電流継電器
52D	電磁接触器〈除霜用〉	TS	運転スイッチ
23R	庫内温度調節器	BZ	警報ブザー
26DL	除霜用温度調節器〈開始用〉	TB	端子台
26DH	除霜用温度調節器〈終了用〉	F	ヒューズ〈5A〉
49C	熱動温度開閉器〈圧縮機〉		

4.1.4 能力線図

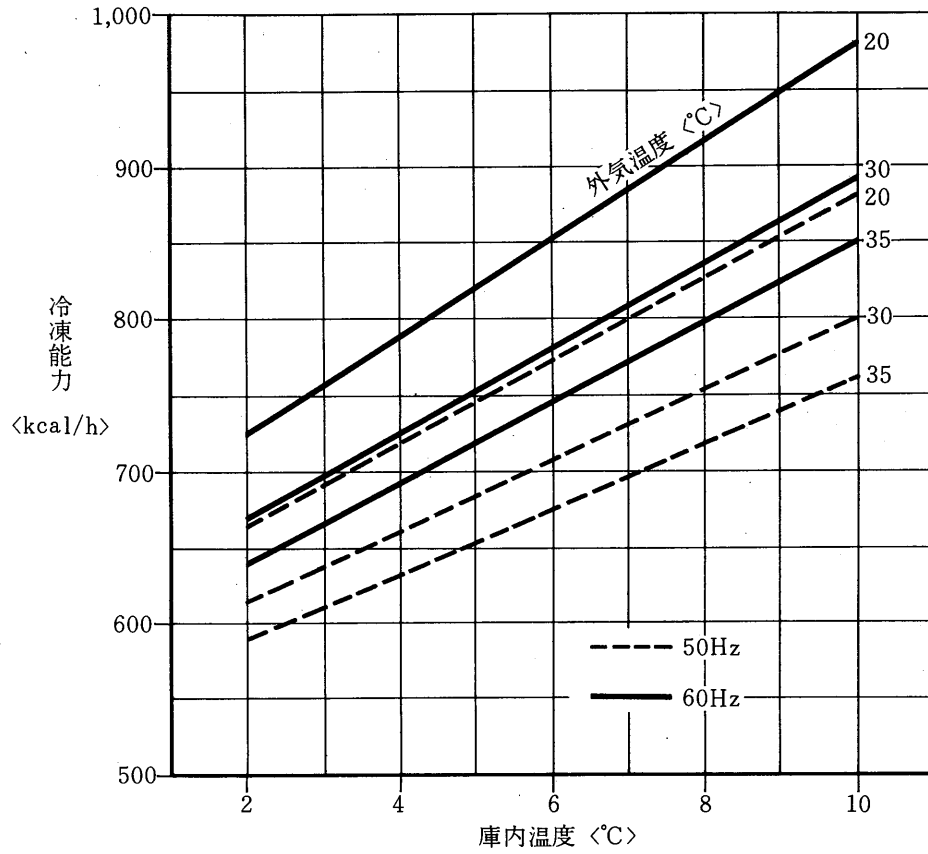
HC-04形



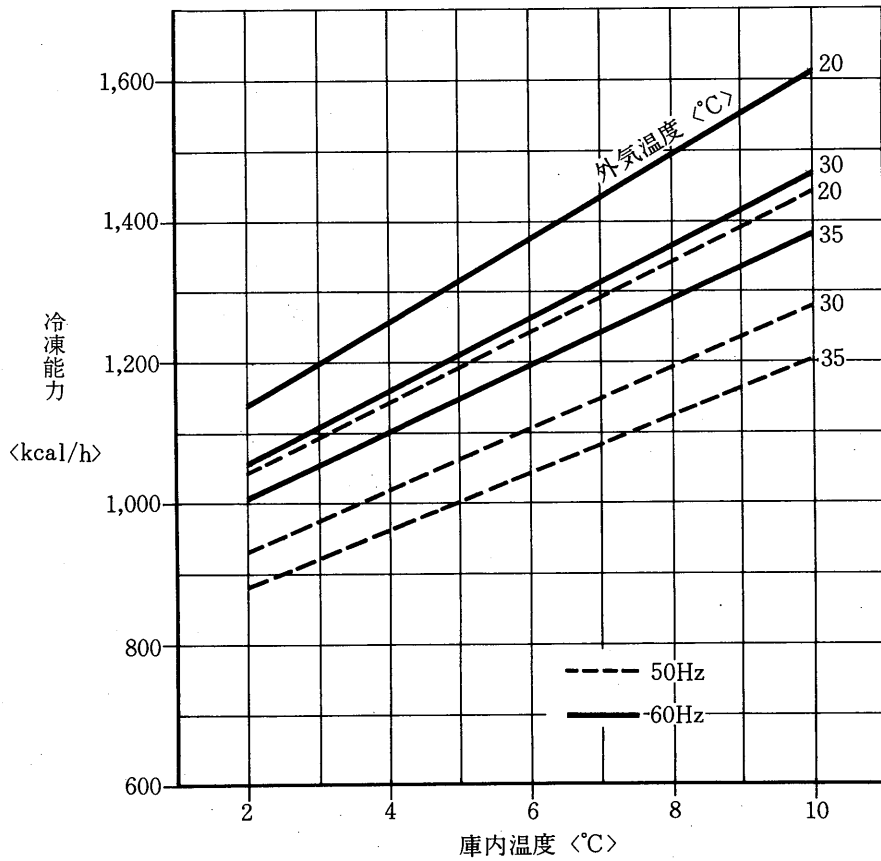
HC-04T形



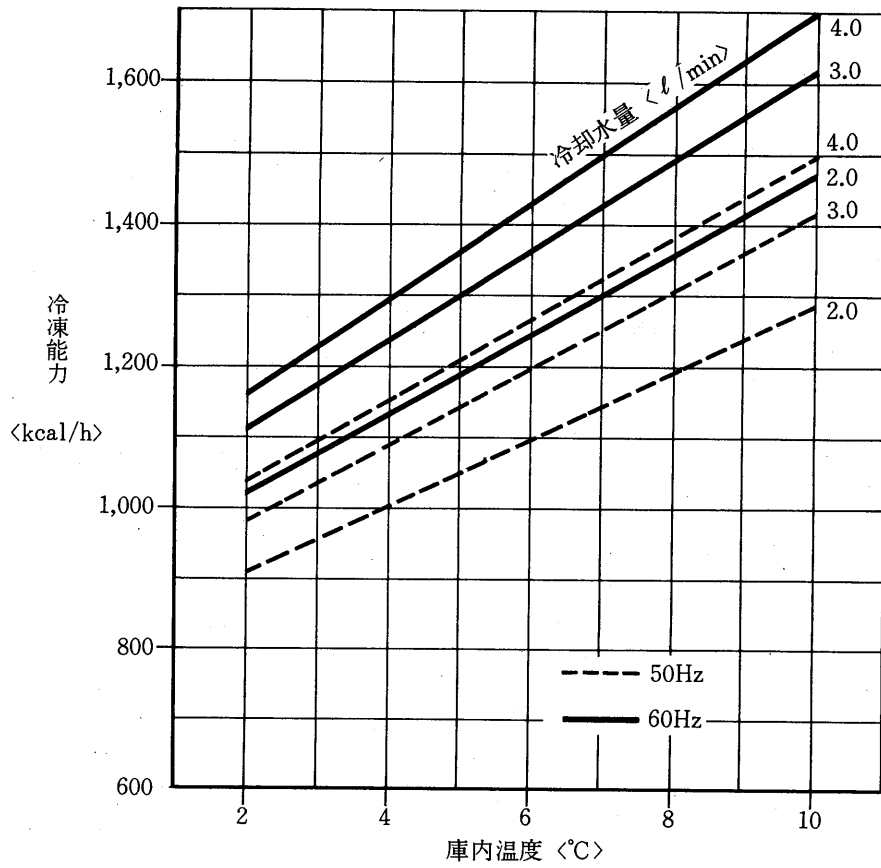
HC-06T形



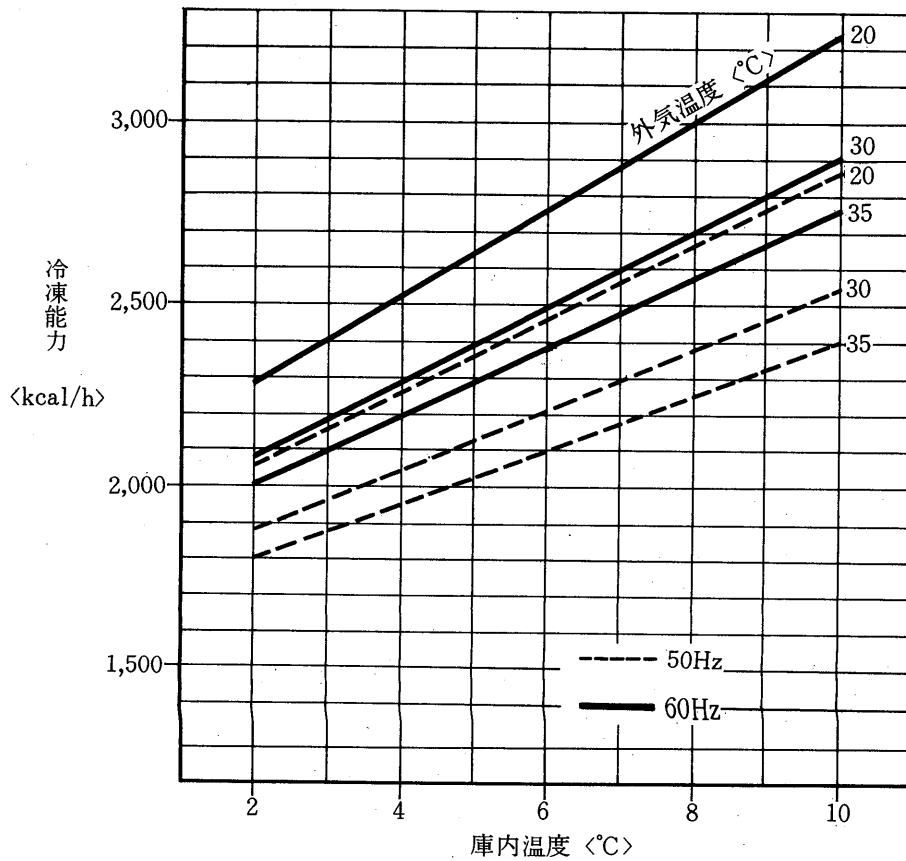
HC-08TA形



HC-08TW形

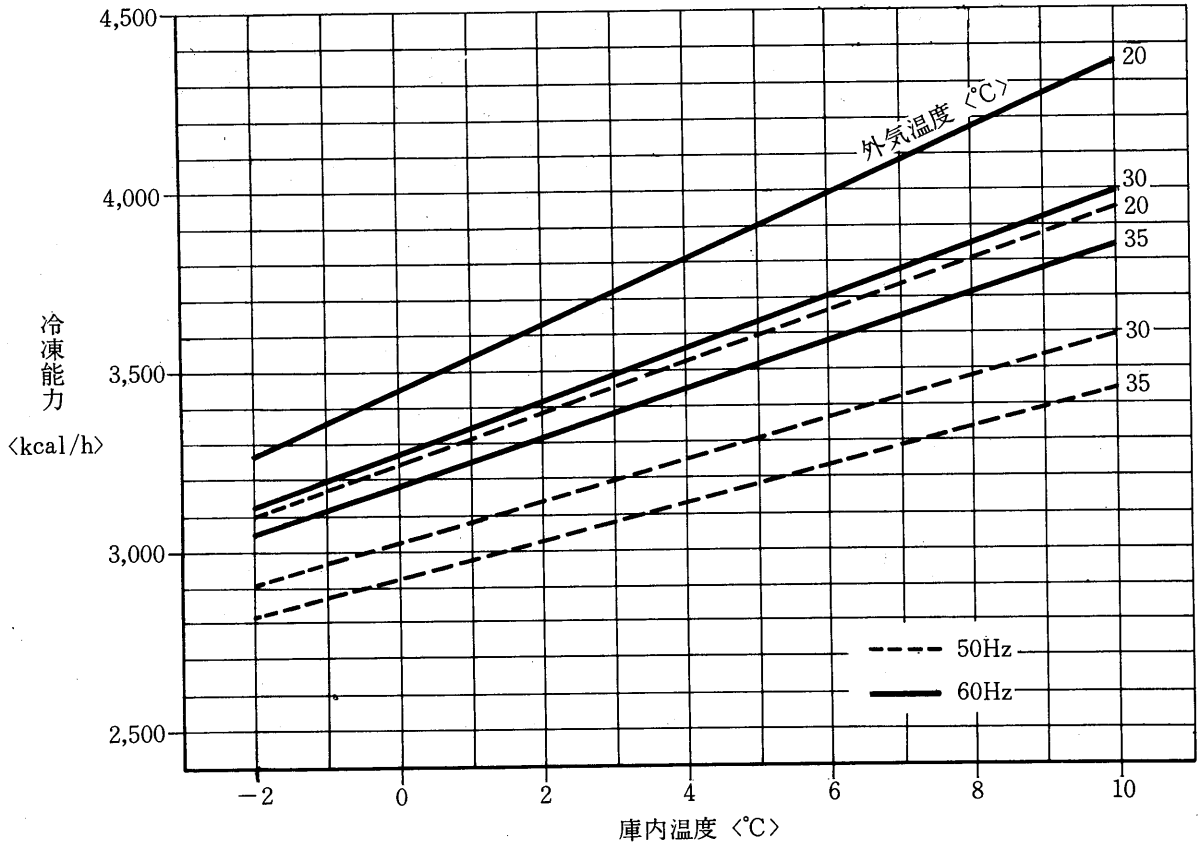


HC-15TA形

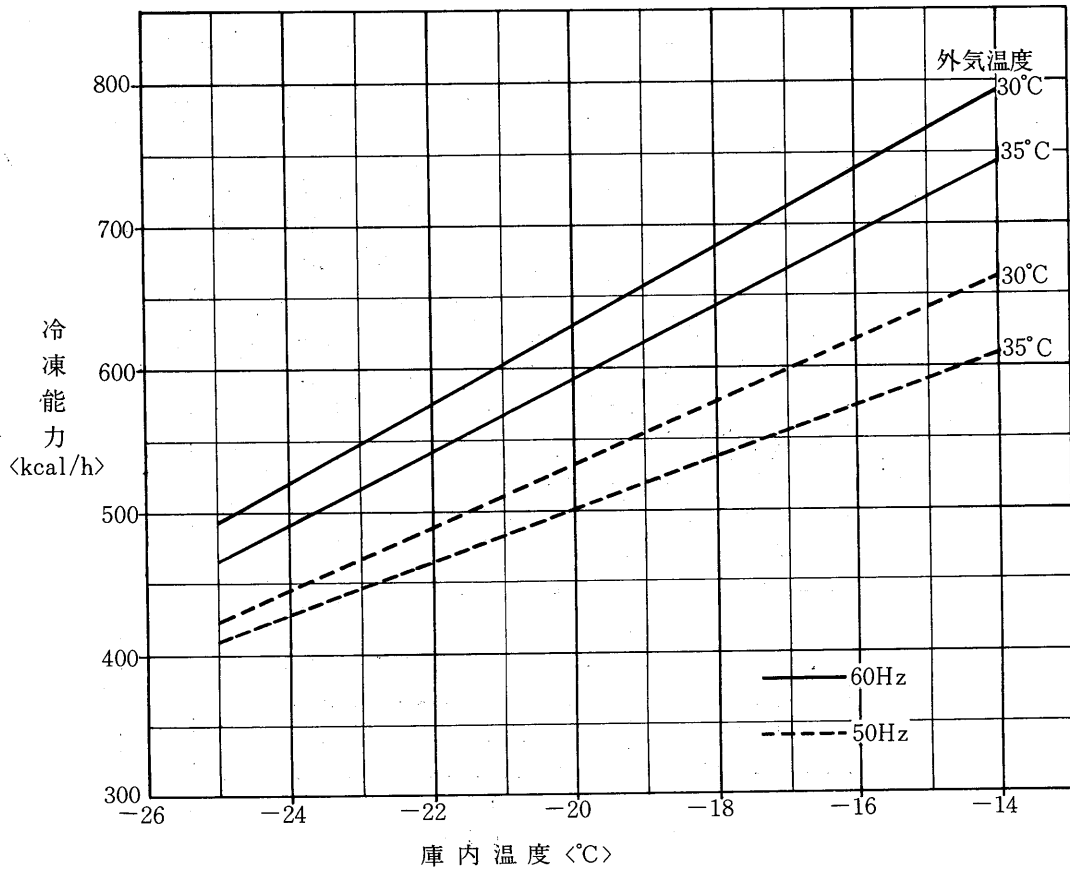


HC-15RA・08LA

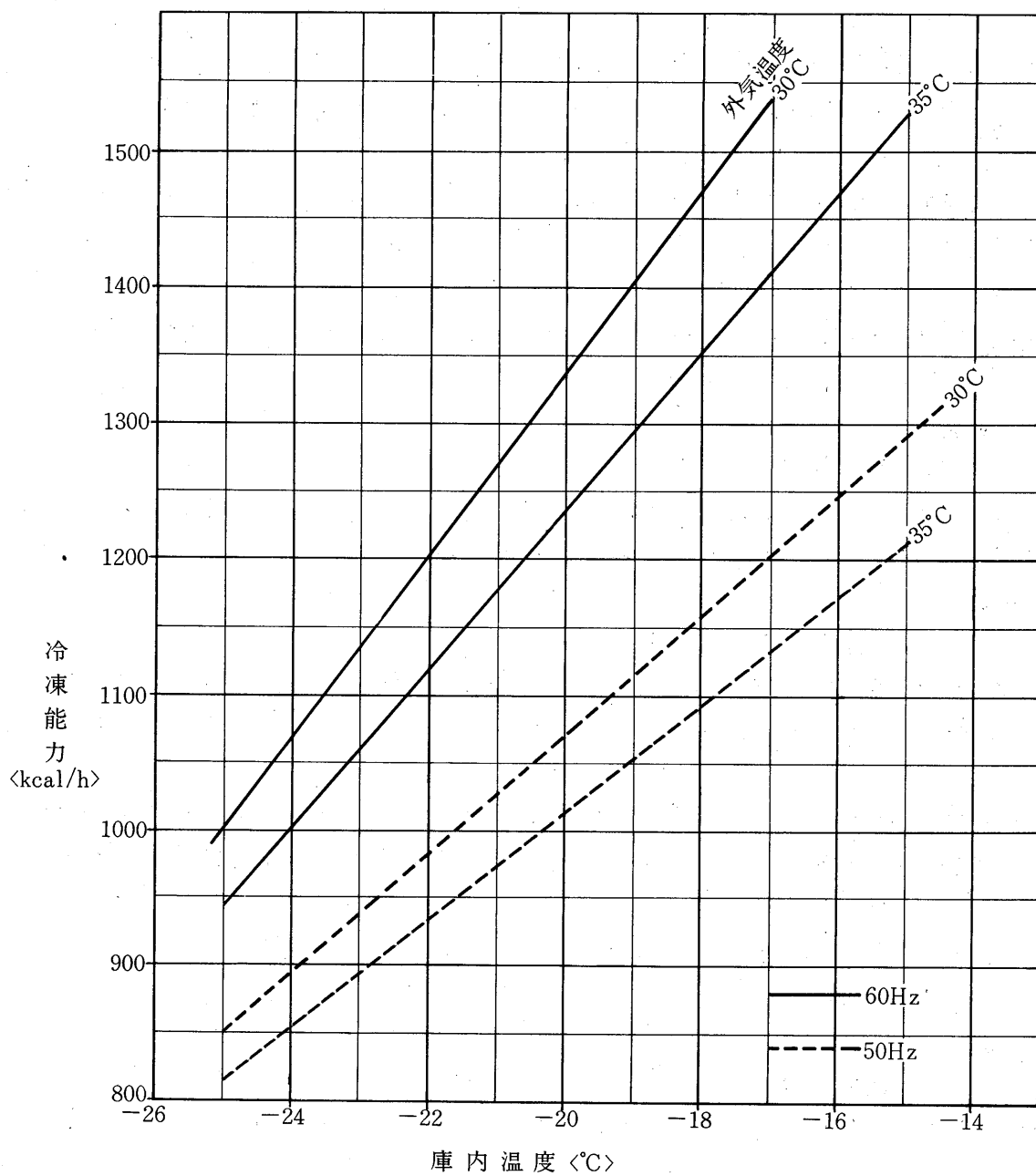
HC-15RA形



HC-08LA形



HC-15LA形



4.1.5 注意事項

(1) 冷蔵庫の構造

- (a) ユニットの全重量に充分耐える構造とすること。弱いと振動，騒音の発生原因となる。
- (b) ユニットの吹出冷気がショートサイクルを生じない構造とする。
- (c) 冷蔵庫の扉を開いても，庫内の冷気が流出し難い構造，及びユニット据付位置とすること。
- (d) 凝縮器より放出した熱気がユニット周辺にこもらないように，通風をスムーズに行う構造とすること。特に厨房用は周囲温度が高くなるから注意すること。

〈仕様一覧表に記載の使用外気温度範囲はユニットの凝縮器吸込空気温度を指します。〉

- (e) 冷蔵庫のドレンがユニットに流れ込まない構造とすること。
- (f) ユニットのサービスが容易に出来る構造とすること。
- (g) 冷蔵庫の実負荷計算をし，負荷がユニットの冷凍能力の18/24以内（75%以内）になるような断熱構造，および庫内負荷とすること。

(2) 運搬・搬入

- (a) ユニットに大きな衝撃を加えないこと
- (b) ユニットの傾きは，運搬時水平方向より30°以内，組込運転時5°以内に保つこと。
- (c) 搬入時，ユニットの冷媒配管は絶対に力を加えないこと。

(3) 据付場所

- (a) 直射日光，発熱体の近くはさけること。
- (b) 冷蔵庫の外気吸込口，吹出口は壁等から200mm以上離して設置すると共に，サービススペースを確保すること。据付場所に応じて，熱気のショートサイクル防止用遮蔽板等を設けること。
- (c) 通風の良い場所を選ぶこと。特に厨房室等は外気吸込口付近の壁に吸込用換気扉，または吹出口に吹出用換気扉，ダクト等を設け凝縮器吸込空気温を保証範囲まで下げること。
- (d) 屋外設置の場合，ユニットに雨水がかからぬように考慮すること。
- (e) 水冷は配管工事を伴うから，配管工事，サービスに容易な位置とすること。
- (f) 空冷は夜間に騒音のクレームが生じる危険があるから注意すること。

(4) 据付工事

- (a) ユニットの貫通部，ガスケット接合部等は完全にシールすること。
- (b) 電源回路には，運転・停止用手元開閉器，およびヒューズを挿入し，3相電源の機種では進相用コンデンサーを設けること。
- (c) 電源電圧は定格値±10%の範囲が必要です。電源配線は起動時の電圧降下を考慮して余裕のある配線工事を施すこと。特に単相100V電源は夕刻時著じるしく降下し，起動性が悪くなる危険があるため注意すること。
- (d) 電気設備技術基準に基く第三種接地工事を施すこと。
- (e) 電力会社との需要契約は別表電気特性一覧表を参照し，所定の手続きを行うこと。

(5) 運転上の注意

- (a) 扉開放状態で10分間以上の連続運転をしないこと。
- (b) 過負荷等により庫内温度が使用温度範囲以上の高い条件で長時間運転しないこと。
- (c) 冷蔵庫内の冷氣循環を防げるような貯蔵の仕方を行わないこと。
- (d) 凝縮器用外気吸込口，および吹出口付近に遮蔽物を絶対置かないこと。夏期は設置場所の換気を充分行うこと。
- (e) 除霜サーモは着霜の程度により，適正に調節すること。
- (f) 凝縮器は1～2ヶ月に1回，特に初夏には清浄し，放熱効果を良くすること。

4.1.6 電気特性

製者 造業名	品 名	形 式	電 源			圧 縮 機			送 風 機			起動電流 <A>
			相数 <φ>	電圧 <V>	周波数 <Hz>	相数 <φ>	定格出力 <W>	使用 台数	相数 <φ>	定格出力 <W>	使用 台数	
三 菱 電 機 株 式 会 社	冷 蔵 ク ー リ ン グ ユ ニ ット	HC-04	1	100	50/60	1	400	1	1	30	1	33.0/32.0
		HC-04T	3	200	50/60	3	400	1	3	25	1	12.3/11.3
		HC-06T	3	200	50/60	3	600	1	3	25	1	14.4/12.8
		HC-08TA	3	200	50/60	3	750	1	3	25	2	15.3/14.4
		HC-08TW	3	200	50/60	3	750	1	3 1	25	1	15.3/14.4
		HC-15TA	3	200	50/60	3	1,500	1	3	50	2	42/40
		HC-08LA	3	200	50/60	3	750	1	3	25	2	16.5/15.0
		HC-15LA	3	200	50/60	3	1500	1	3	50	2	38/34

製者 造業名	品 名	形 式	運 転 電 流	入 力	運 転 力 率	定 格 消 費	内 蔵 コ ン デ ン サ		※1 内蔵 ヒーター <kW>
			<A>	<KVA>	<%>	電力<kW>	圧縮機用	送風機用	
三 菱 電 機 株 式 会 社	冷 蔵 ク ー リ ン グ ユ ニ ット	HC-04	5.8/6.4	0.58/0.64	90.0/98.8	0.52/0.63	125VAC 125μF 200VAC 30μF	250VAC 3.5μF	
		HC-04T	1.9/1.7	0.66/0.58	74.0/85.0	0.49/0.59			
		HC-06T	2.5/2.7	0.87/0.93	84.5/89.2	0.74/0.83			
		HC-08TA	3.6/3.5	1.25/1.21	66.0/78.0	0.81/0.94			
		HC-08TW	3.7/3.4	1.28/1.18	73 /82.0	0.93/0.96			
		HC-15TA	6.1/5.8	2.13/2.01	74 /86	1.58/1.73			
		HC-08LA	3.0/3.1	1.04/1.07	77.0/82.0	0.80/0.88			0.3
		HC-15LA	6.4/6.7	2.22/2.32	81.1/86.3	1.80/2.00			0.75

※1 内蔵ヒータは、除霜時<圧縮機、送風機運転停止>にのみ通電する。

4.1.7 加湿機

表4 加湿機仕様一覧表

次の加湿機は市販されているから、湿度調整を必要とする冷蔵庫には加湿装置を設ける

名 称	型 名	発 売 元	電 源	加 湿 量 <0℃のとき>	外 形 寸 法	重 量	加 湿 方 式	備 考
ライト電動 加 湿 機	MG	光工業(株)	200V 65W	300~400 <cc/h>	356φ - 300H<mm>	9.5 <kg>	遠心噴霧式	自動給水
コンパクト	KR-20E	日本シー ズ線(株)	100V 200W	280 <cc/h>	150W× 122V ×145H <mm>	1.5 <kg>	ヒータ加熱 蒸気発生式	自動給水
	KR-40E		100V 400W	560 <cc/h>				

4.2 大形冷蔵クーリングユニット〈ACL形〉

三菱冷蔵クーリングユニット〈ACL形〉は「省力化」をリードする「三菱電機低温シリーズ」の一つとして、独創的なHi/Re/Liシステムを採用して開発された、全く新しいタイプの低温倉庫用クーラです。

特 長

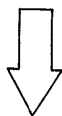
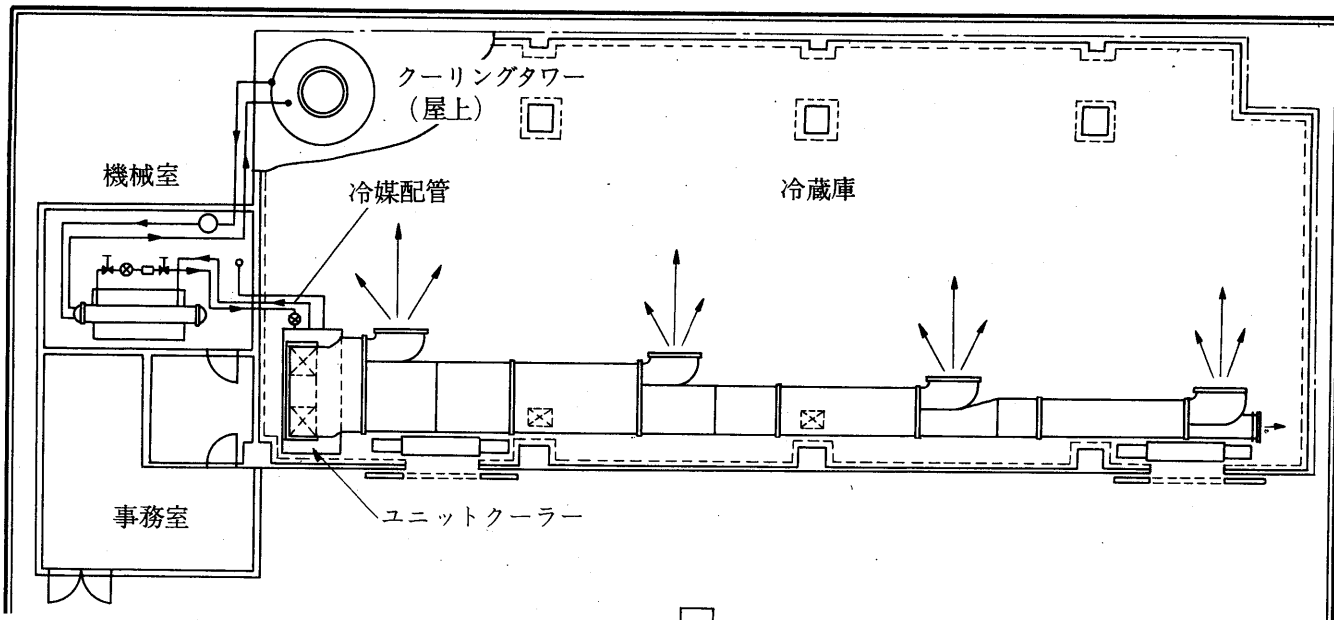
1. ダクト専用の大形クーリングユニット
3機種〈15kW, 22kW, 30kW〉ともダクト専用の大形機です。広い倉庫でも隅々までむらなく冷風を送りますので、冷却速度は非常に早くなります。
2. 三菱電機独特のHi/Re/Liシステムを採用
これにより低温運転での冷却効果100%を実現し、さらにいかなる温度においても全く安定した運転をお約束します。
3. 冷媒R22を使用
三菱冷蔵クーリングユニット〈ACL形〉は安全・無害の冷媒R22を使っています。
冷媒R22は無害・無臭で、しかも爆発性がありません。
〔冷媒は工場にてチャージ済です〕
4. 設計・据付工事の省力化
必要な機器をコンパクトにパッケージ化した一体形のユニットですので、設計、工事の手間が省け、電源・ダクト・水配管を接続すればすぐ冷却を開始できます。
5. 全自動運転・作業主任者不要
スイッチを押すだけで低温の世界を作り出します。各種制御装置により全自動運転を行ないますので、あとは機械におまかせください。
もちろん全機種とも作業主任者は不要です。
6. 完備した保護装置
高低圧圧力開閉器・溶栓・過電流リレーなど、あらゆる保護装置を完備しています。
また散水方式あるいはホットガスバイパス方式により自動的に除霜を行ない、十分に冷却効果を上げています。

用 途

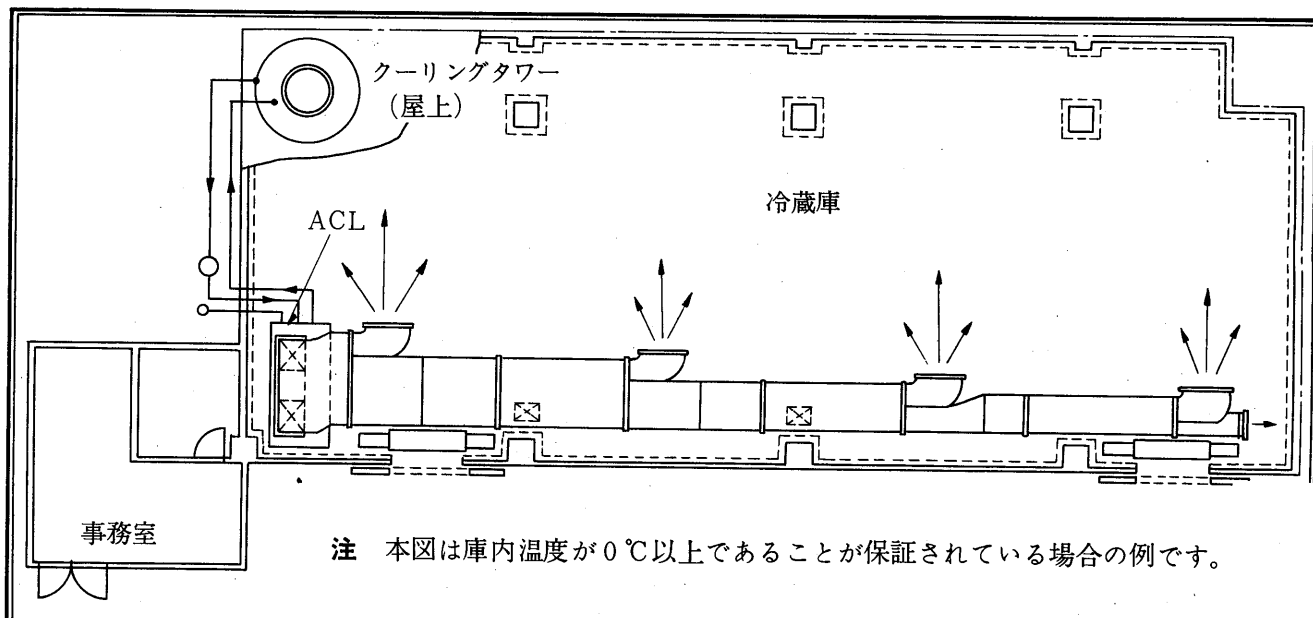
- 野菜・果実・穀類の低温貯蔵用
- 酒・ビール・清涼飲料水の保存用
- 肉類・魚介類・海産物の冷却貯蔵用
- 低温実験室・工場設備用
- 牛乳・乳製品の低温貯蔵用
- その他

4.2.1 仕様	487
4.2.2 外形寸法図	488
4.2.3 電気系統図	490
(1) 作動説明	492
(2) 容量および電線サイズ	493
(3) 電気特性	493
4.2.4 能力線図	494
(1) 冷却能力線図	494
(2) 送風機性能線図	500
4.2.5 内部構造図	502
4.2.6 冷媒配管系統図	502
4.2.7 注意事項	504
(1) 出荷	504
(2) 据付	504
(3) 据付スペース	505
(4) 除霜用水配管	506

ユニットクーラの場合<従来>



ACL形の場合

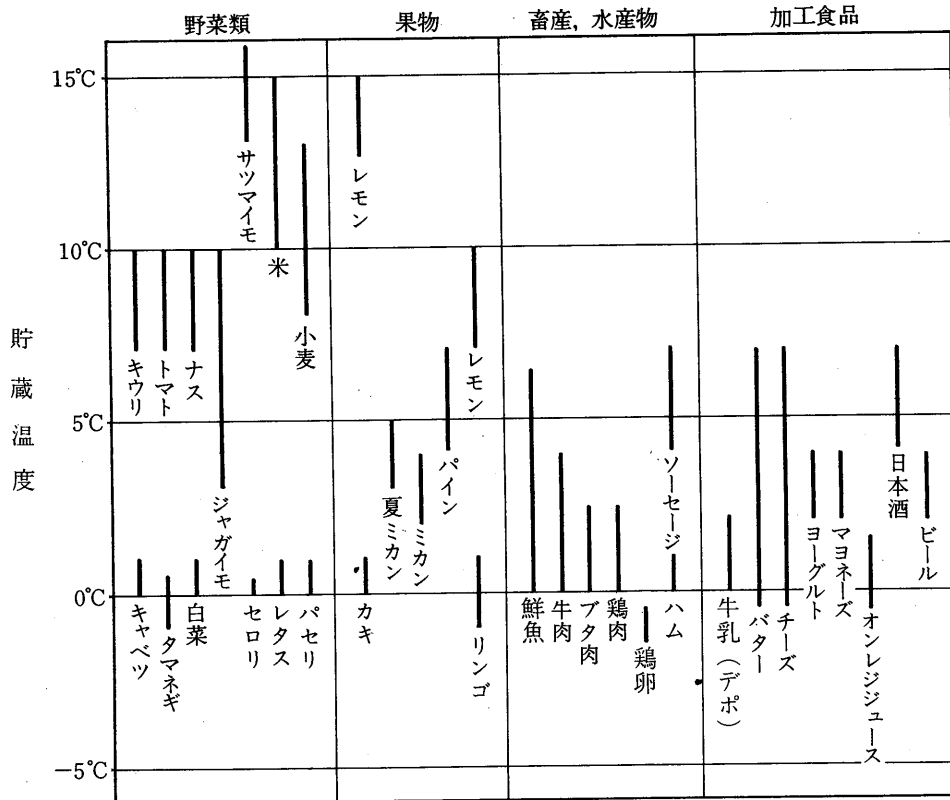


注 本図は庫内温度が0℃以上であることが保証されている場合の例です。

冷蔵クーリングユニット<ACL形>を使用すると

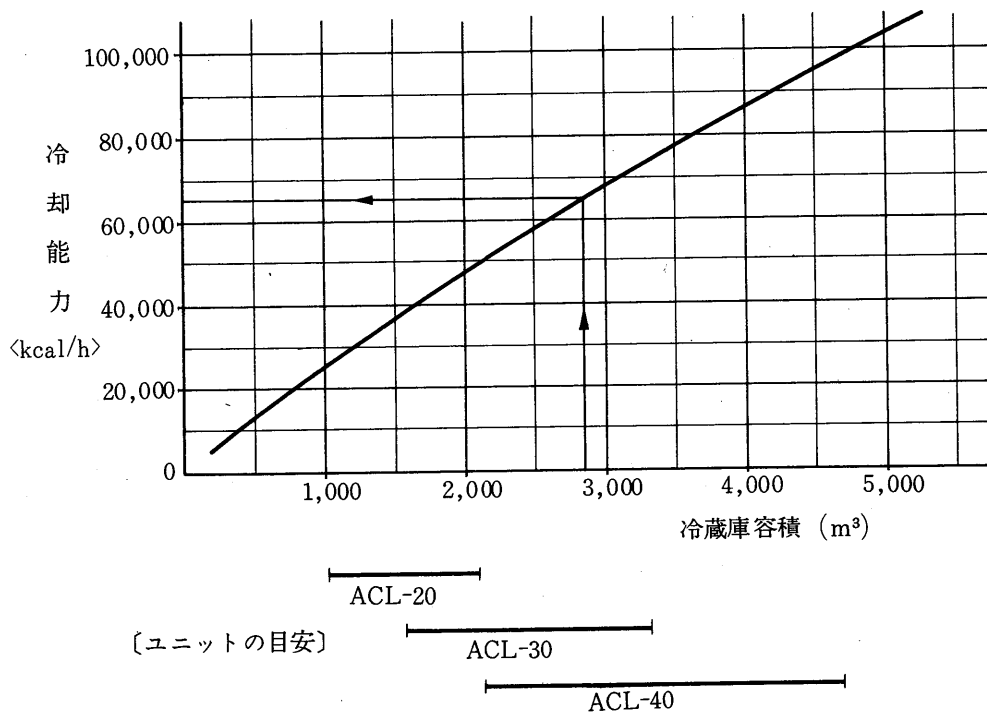
- 現地での冷媒配管工事は一切不要です
- 現地での冷媒回路の調整は一切不要です<バルブ, 膨脹弁等>
- ユニット形ですから作業主任者免状は不要です
- 機器の防熱工事は工場で施行済です
- 全自動運転を行ないます<冷蔵, 除霜>

各種食品の貯蔵温度



冷蔵庫の大きさ と所要能力の目安

この表はあくまでも一応の目安を示すものです。実際の所要能力については正しく倉庫の負荷計算をする必要があります。



4.2.1 仕様

項目		形名	ACL-20	ACL-30	ACL-40
電 源			三相 200/220V 50/60Hz		
外形寸法	高さ	mm	2,535	2,555	2,955
	幅	mm	2,300	2,930	3,230
	奥行	mm	1,250	1,455	1,655
	分割可能高さ	mm	1,580+955	1,500+1,055	1,760+1,195
庫内温度範囲			-5°C ~ +10°C		
性能	※冷却能力	kcal/h	23,400/27,200	35,000/40,800	46,600/54,500
	全入力	kW	17.0/22.1	26.4/35.3	32.7/43.0
圧縮機	形式×台数		密閉×1		
	形名		MX-4L	MX-6L	MX-8L
凝縮器	起動方式		直入起動		
	電動機容量	kW	14/15	20.5/22	28/30
	クランクケースヒータ	W	200	200	200
	容量制御	%	100, 50, 0	100, 67, 0	100, 50, 0
空気冷却器	冷凍能力	法定トン	8.1/9.8	12.2/14.7	16.2/19.6
	形式×台数		シエルアンドチューブ式×1		
	冷却水量<32°C>	m³/h	11.2/14.0	16.8/21.0	24.0/30.0
送風機	水頭損失<32°C>	mAq	1.1/1.5	2.2/3.1	3.2/4.7
	形式×台数		プレートフィン式		
	風量	m³/min	333/400	500/600	666/800
	機外静風圧	mmAq	15	15	15
除霜	電動機容量	kW	7.5	11	15
	形式		自動散水方式 またはホットガスバイパス方式		
冷媒	給水量<1.0kg/cm²>	ℓ/min.	260	340	420
	種類		R 22		
冷凍機油	制御方式		Hi/Re/Li方式		
	温度調節器		スニソ4GS		
配管寸法	冷却水入口		2½B	2½B	2½B
	冷却水出口		2½B	2½B	2½B
	除霜給水		1¼B	1¼B	1¼B
	除霜ドレン		2½B	2½B	2½B
	機械室ドレン		½B	½B	½B
保護装置	高低圧開閉器	高压側	20kg/cm²Gカットアウト手動復帰		
		低压側	0.8kg/cm²Gカットアウト手動復帰		
	溶栓		75°C溶解7.2φ口径		
	過電流継電器	圧縮機	125%カットアウト		
	送風機	125%カットアウト			
製品重量	kg	2,000	2,550	3,000	
運転重量	kg	2,040	2,610	3,070	
取付可能機器			スターデルタ起動器, 断水開閉器		

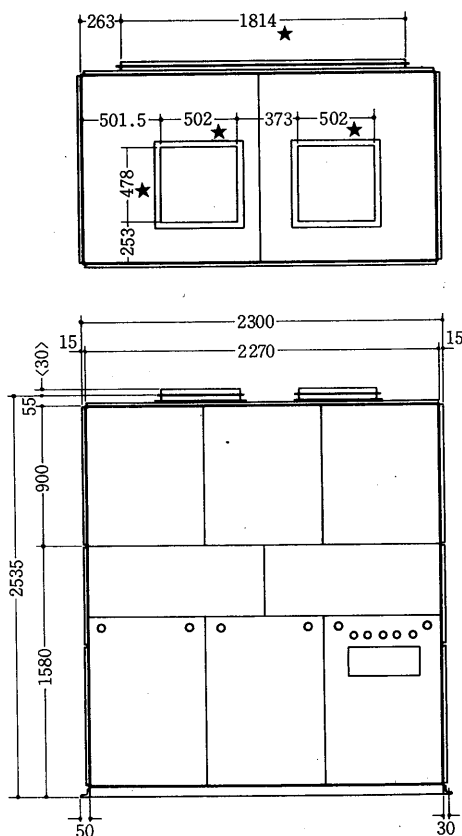
※400/440V電源のご要求にも応じます。

※冷却能力は庫内空気0°C, 80%クーリングタワー使用の場合です。

ACL-20・30

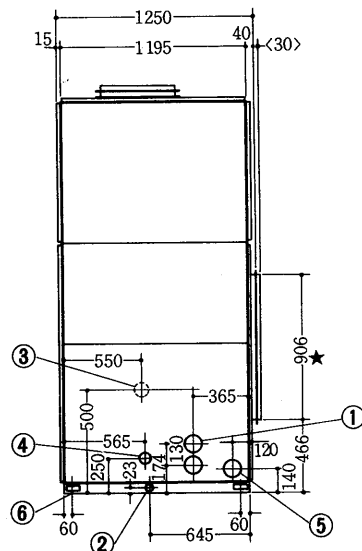
4.2.2 外形寸法図

ACL-20形

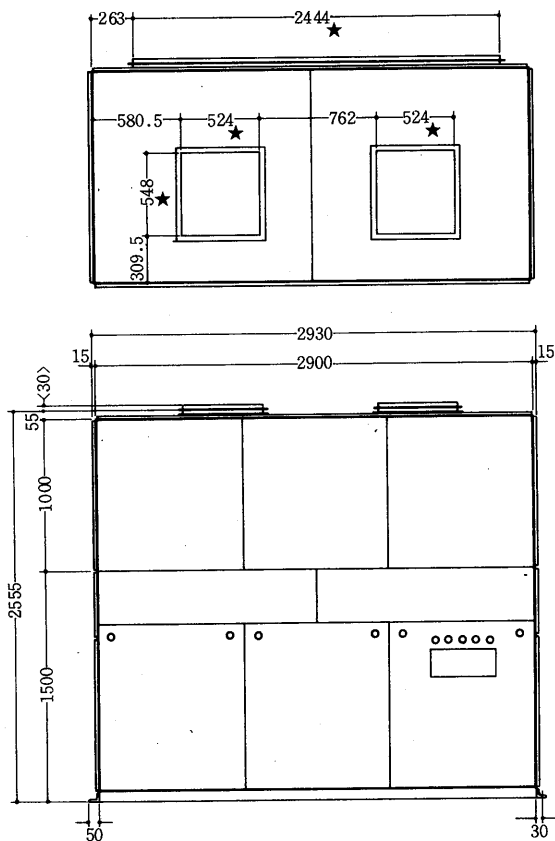


注. ★印寸法は相フランジの内法寸法を示す。

- ① 冷却水出入口 2½B
- ② 機械室ドレン ½B
- ③ 電線穴 73φ<左側面>
- ④ 除霜給水 1¼B
- ⑤ 除霜ドレン 2½B
- ⑥ 4-M12 基礎ボルト用穴

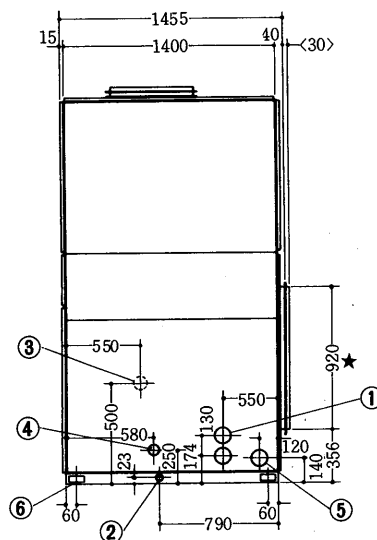


ACL-30形

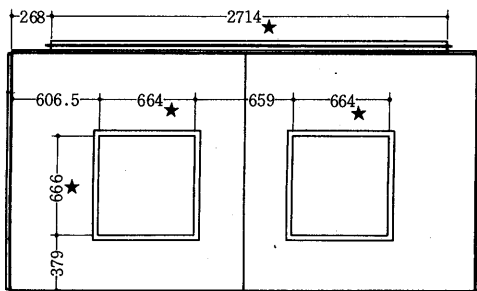


注. ★印寸法は相フランジの内法寸法を示す。

- ① 冷却水出入口 2½B
- ② 機械室ドレン ½B
- ③ 電線穴 73φ<左側面>
- ④ 除霜給水 1¼B
- ⑤ 除霜ドレン 2½B
- ⑥ 4-M12 基礎ボルト用穴

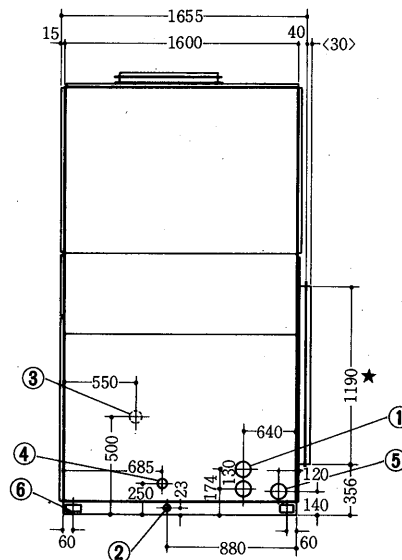
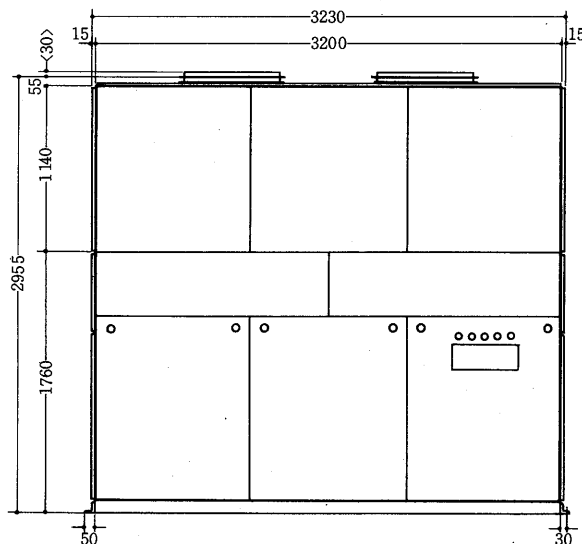


ACL-40形

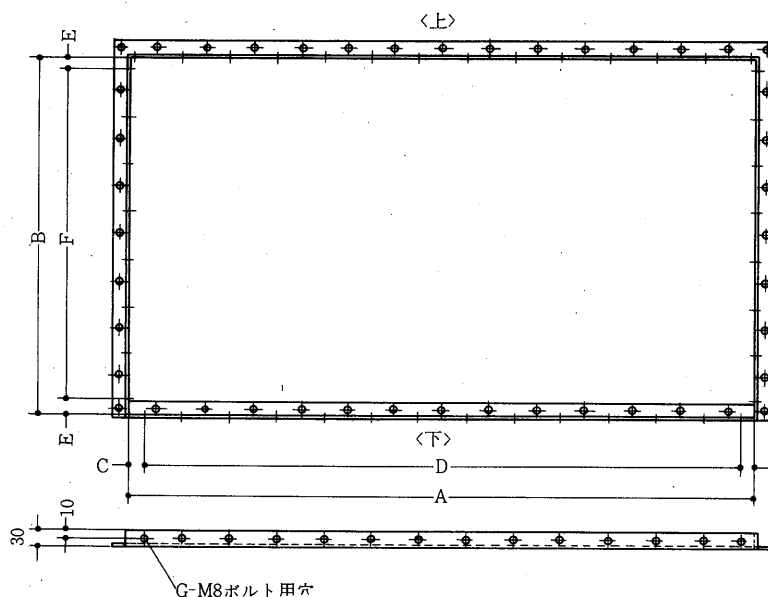
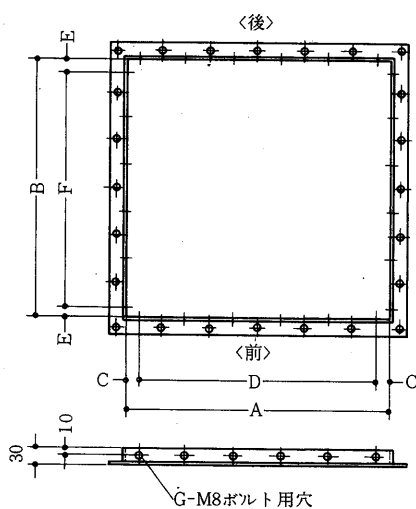


- 冷却水出入口 2½B …①
- 機械室ドレン ½B ……②
- 電線穴 73φ<左側面>…③
- 除霜給水 1¼B ……④
- 除霜ドレン 2½B ……⑤
- 4-M12基礎ボルト用穴…⑥

注. ★印寸法は相フランジの内法寸法を示す。



相フランジ



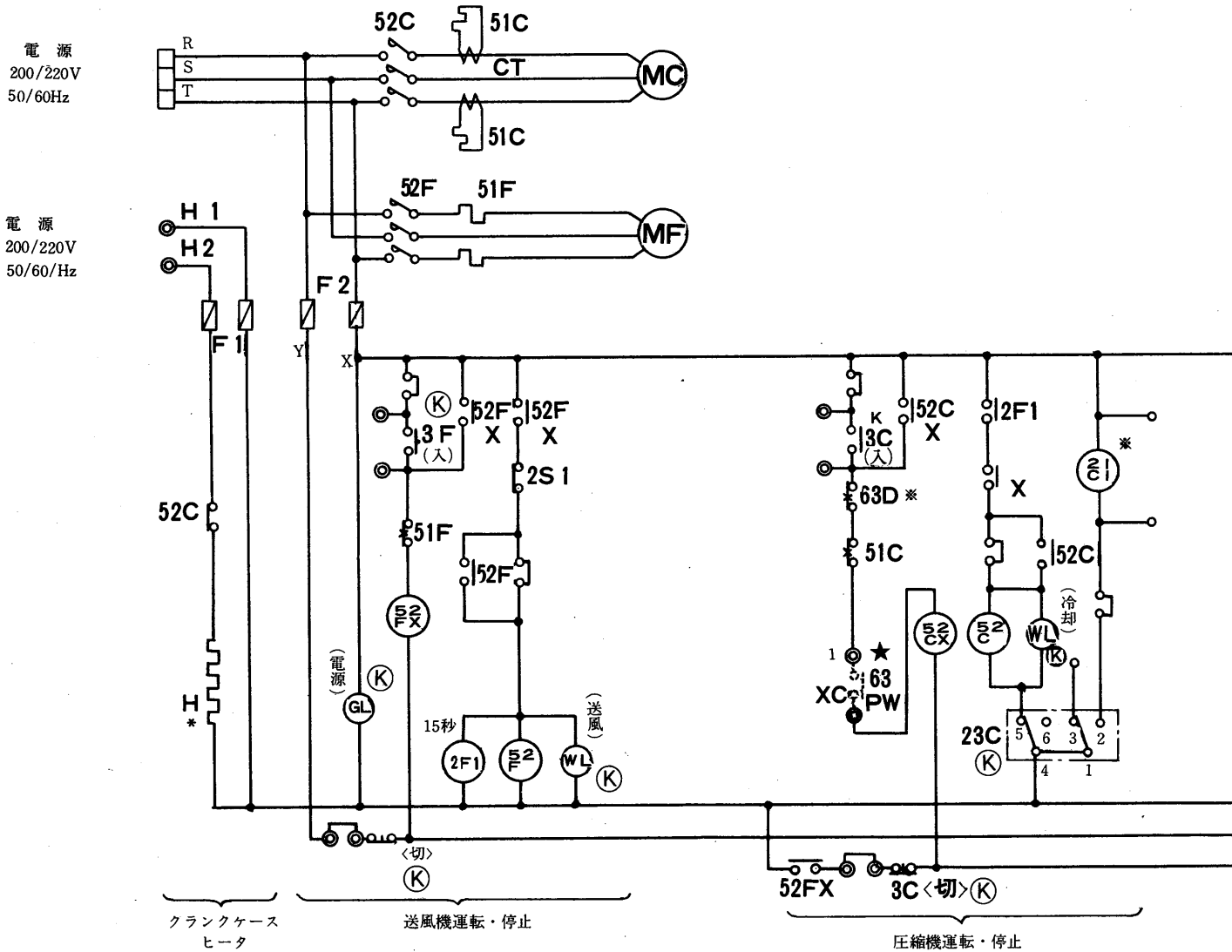
吹出口用相フランジ

吸入口用相フランジ

	A	B	C	D	E	F	G
ACL-20	502	478	51	mm 100×4=400	39	mm 100×4=400	20
ACL-30	524	548	62	mm 100×4=400	74	mm 100×4=400	20
ACL-40	664	666	32	mm 100×6=600	33	mm 100×6=600	28

	A	B	C	D	E	F	G
ACL-20	1814	906	57	mm 100×17=1700	53	mm 100×8=800	54
ACL-30	2444	920	72	mm 100×23=2300	60	mm 100×8=800	66
ACL-40	2714	1190	57	mm 100×26=2600	45	mm 100×11=1100	78

4.2.3 電気系統図〈除霜……自動散水方式の場合〉



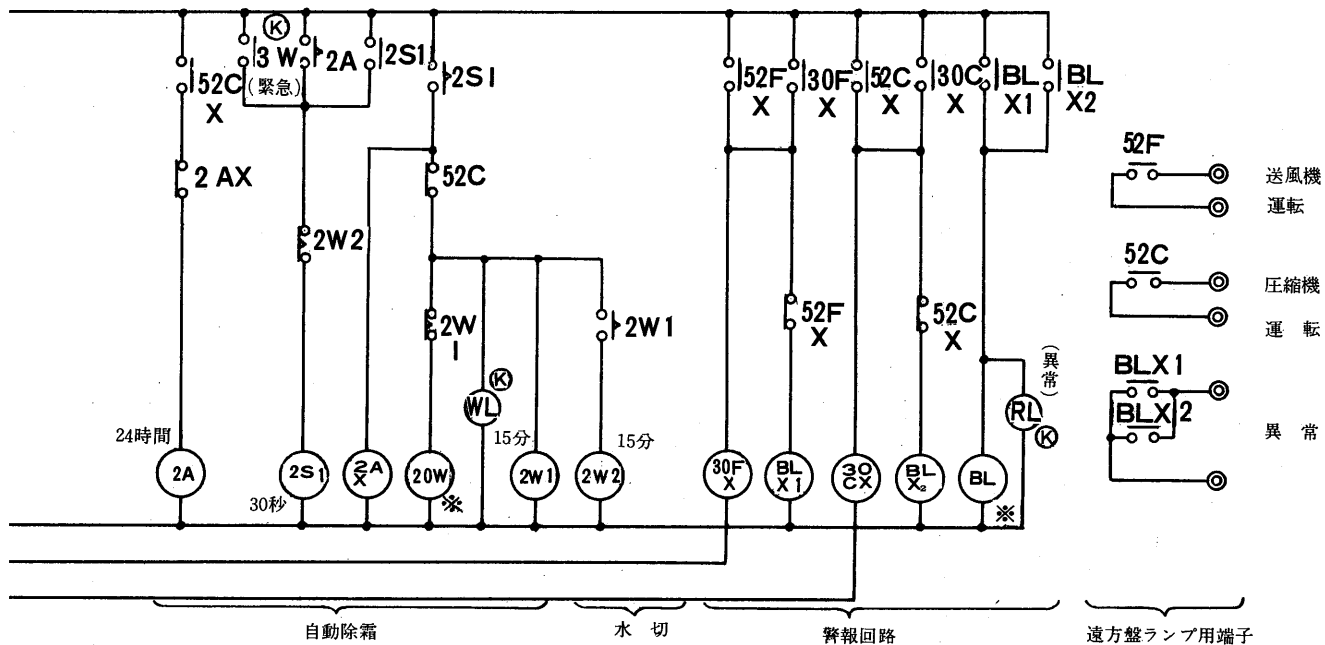
符号一覧表

記号	名称	記号	名称
MC	圧縮機用電動機	52FX	補助継電器
MF	送風機用電動機	52CX	補助継電器
CT	計器用変流器	2AX	補助継電器
52C	電磁接触器<圧縮機>	30FX	補助継電器
52F	電磁接触器<送風機>	30CX	補助継電器
51C	過電流継電器<圧縮機>	BLX1,2	補助継電器
51F	過電流継電器<送風機>	3W	押ボタンスイッチ<緊急除霜>
F	ヒューズ	2F1	限時継電器
H	電熱器<クランクケースヒータ>	2A	限時継電器
3F入切	押ボタンスイッチ<送風機>	2S ₁	限時継電器
3C入切	押ボタンスイッチ<圧縮機>	2W1,2	限時継電器
63PW	圧力開閉器<冷却水>	GL	表示灯<緑色>
63D	圧力開閉器<高低圧>	WL	表示灯<白色>
23C	温度調節器<温調発停>	RL	表示灯<赤色>
21C1	電磁弁<容量制御>	BL	ベル
20W	電磁弁<除霜>		

〔要目一覧表〕

項目 形名	圧縮機用電動機		送風機用	クランクケース	電気サイズ	
	60Hz	50Hz	電動機	ヒータ	主電源	クランクケースヒータ
ACL-20	15kW	14 kW	7.5kW	200W	22mm ²	2mm ²
ACL-30	22kW	20.5kW	11 kW	200W	38mm ²	2mm ²
ACL-40	30kW	28 kW	15 kW	200W	60mm ²	2mm ²

冷蔵クーリングユニットACL形は
 押ボタンスイッチを押すだけで運転
 容量制御 自動発停 除霜 再起動
 を自動的におこない 低温の世界を
 つくり出します。



〔注意〕

1. 運転時間調整用タイマー〈2A〉及び除霜時間調整用タイマー〈2W₁〉は、ユニット据付後、庫内状況に合わせて調整してください。
2. 63P W〈★印〉は冷却水インターロックです。断水開閉器接点または冷却水ポンプ運転用電磁接触器のa接点を必ず接続してください。
3. 温度調節器〈23C〉により自動的に下記容量制御をいたします。

ACL-20	100%-50%-0%
ACL-30	100%-67%-0%
ACL-40	100%-50%-0%

温度調節器の作動は下記のとおりです。

庫内温度下降により〈1〉-〈2〉間接続さらに下降すると〈4〉-〈6〉間接続

庫内温度上昇により〈4〉-〈5〉間接続さらに上昇すると〈1〉-〈3〉間接続

4. 保護スイッチが作動した場合はユニットは自動的に停止し表示灯とベルで御知らせします。
 3F〈切〉3C〈切〉ボタンを押し、ベルを止め、表示灯を消して下さい。「切」ボタンと兼用
5. クランクケースヒータ〈H〉は圧縮機停止中、常時通電するために別電源とし、電源は絶対に切らないでください。
6. 取付箇所は次のとおりです。

Ⓚ：計器板

※：ユニット本体

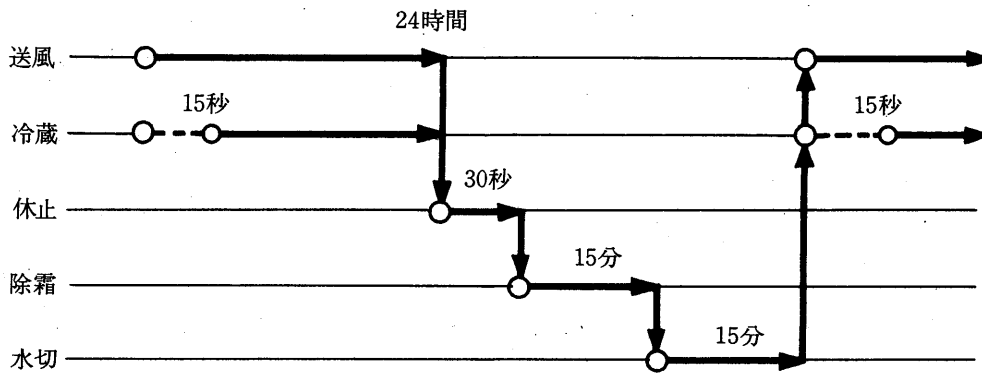
7. 遠方操作用の端子〈◎印〉も用意しています。

(1)動作説明〈除霜…自動散水方式の場合〉

- (a) 主回路、操作回路とクランクケースヒータ回路とは別電源になっています。クランクケースヒータは圧縮機停止中、常時通電するため別電源とし、電源は絶対に切らないでください。
- (b) 運転前条件
- (I) 主電源が供給されていること—「電源」ランプ点灯
 - (II) クーリングタワー使用の場合、送風機が廻っていること
 - (III) 冷却水が十分流れていること—インタロック接点<63PW>がON
- (c) 運転
- (I) 3F<入>を押し、52FXを励磁→自己保持→52F励磁→送風機運転、「送風」ランプ点灯
同時に送風機インタロック接点<52FX>はONとなる。また2F1励磁→15秒経過→連動接点<2F1>はON
 - (II) 3C<入>を押し52CXを励磁→自己保持→52C励磁→圧縮機運転、「冷蔵」ランプ点灯
 - (III) 以上により冷蔵運転を行う
- (d) 停止
- (I) 3C<切>を押し→圧縮機停止、「冷蔵」ランプ消灯
 - (II) 3F<切>を押し→送風機停止、「送風」ランプ消灯
- (e) 容量制御
- (I) 吸込空気温度の低下により23Cの1-2間 接点ON→容量制御用電磁弁<21C1>励磁→容量制御運転
 - (II) さらに空気温度の低下により23Cの4-6間 接点ON→52C無励磁→圧縮機自動停止
 - (III) 自動停止後、吸込空気温度の上昇あれば→23Cの4-5間接点ON→52C励磁→圧縮機再起動<アンロード状態>
 - (IV) さらに空気温度の上昇あれば→23Cの1-3間 接点ON→21C1無励磁→100%運転
- (f) 異常停止
- (I) 51F作動→52FX無励磁→52F無励磁→送風機停止、同時にインタロック接点OFF→52C無励磁→圧縮機停止
 - (II) 63D, 51C, 63PWの作動→52CX無励磁→52C無励磁→圧縮機停止
 - (III) 51F, 51C, 63Dは手動復帰です。作動した場合はそれぞれのリセットボタンを押してください。
 - (IV) 保護装置が作動し52FXあるいは52CXが作動した場合は、警報回路において→BLX1, BLX2励磁→ベル作動、同時に「異常」ランプ点灯
 - (V) 3C<切>, 3F<切>押しボタンはベルのリセットボタンも兼用しています。3C<切>, 3F<切>によりベルを止め「異常」ランプを消してください。
- (g) 除霜
- (I) 自動除霜
 - a.

{	運転時間調整用タイマー(2A)最大24時間の可変タイマー
	除霜時間調整用タイマー(2W1)最大60分の可変タイマー
	水切時間調整用タイマー(2W2)最大60分の可変タイマーの各タイマーはユニット据付後、庫内状況に合わせて調整してください。

工場セット値 2A—24時間, 2W1—15分, 2W2—15分,
 - b. 圧縮機起動→2A励磁→24時間経過→2S1励磁→52F無励磁→送風機・圧縮機自動停止
 - c. 2S1限時接点作動→2AX励磁→2Aタイマー無励磁→時間はゼロに戻る
 - d. 2S1限時接点作動→20W励磁→散水開始、同時に「除霜」ランプ点灯、同時に2W1励磁
 - e. 15分経過→2W1限時接点作動→20W無励磁→散水終了、同時に2W2励磁→15分経過→2W2限時接点作動→2S1無励磁→「除霜」ランプ消灯→2W1, 2W2無励磁、また2AX無励磁→2Aタイマー作動開始
 - f. 同時に52F励磁→送風機起動、2F1励磁→15秒経過→2F1限時接点作動→52C励磁→圧縮機起動
 - g. 以下、上記の動作を繰り返す . . . まとめると、次頁の如し



(II) 緊急除霜

- a. 緊急に除霜する場合のため3W<緊急除霜>押しボタンがあります
- b. 計器板の3Wを押すと→2S1励磁→52F無励磁→送風機・圧縮機停止
- c. あとは自動除霜の項C以下と同じ動作

(h) 遠方操作用端子

送風機・圧縮機運転停止押ボタン，送風機・圧縮機運転表示，異常表示用の端子<◎印>を設けています。

(2) 容量および電線サイズ

電源つなぎ込の電線サイズは圧縮機・送風機用電動機の容量，定格電流や使用する電線仕様などによって決定されるべきです。

以下に標準仕様 200/220V 電源の場合についてのものを一つの目安としてあげます。

形名	圧縮機		送風機	クランクケースヒータ	電線サイズ	
	50Hz	60Hz			主電源	クランクケースヒータ
ACL-20	14 kW	15kW	7.5kW	200 W	22mm ²	2mm ²
ACL-30	20.5kW	22kW	11 kW	200 W	38mm ²	2mm ²
ACL-40	28 kW	30kW	15 kW	200 W	60mm ²	2mm ²

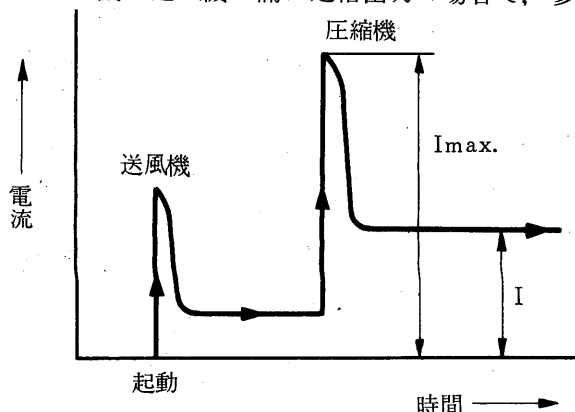
<注意> この表は600V ゴム絶縁電線<JIS C3304>を使用し，電線管に納めない場合です——周囲温度30℃

(3) 電気特性

形名	項目	電源	ユニット		圧縮機用電動機			送風機用電動機		
			I	I _{max}	L	I _n	I _s	L	I _n	I _s
ACL-20	200V 50Hz	76	253	14	57	241	7.5	25	155	
	220V 60Hz	78	245	15	53	229				11
ACL-30	200V 50Hz	109	413	20.5	81	395	11	42	188	
	220V 60Hz	113	400							22
ACL-40	200V 50Hz	147	540	28	110	516	15	50	254	
	220V 60Hz	151	517							30

<注意> 1. ユニットの欄は標準仕様の場合です。

2. 圧縮機・送風機の欄は定格出力の場合で，参考値です。



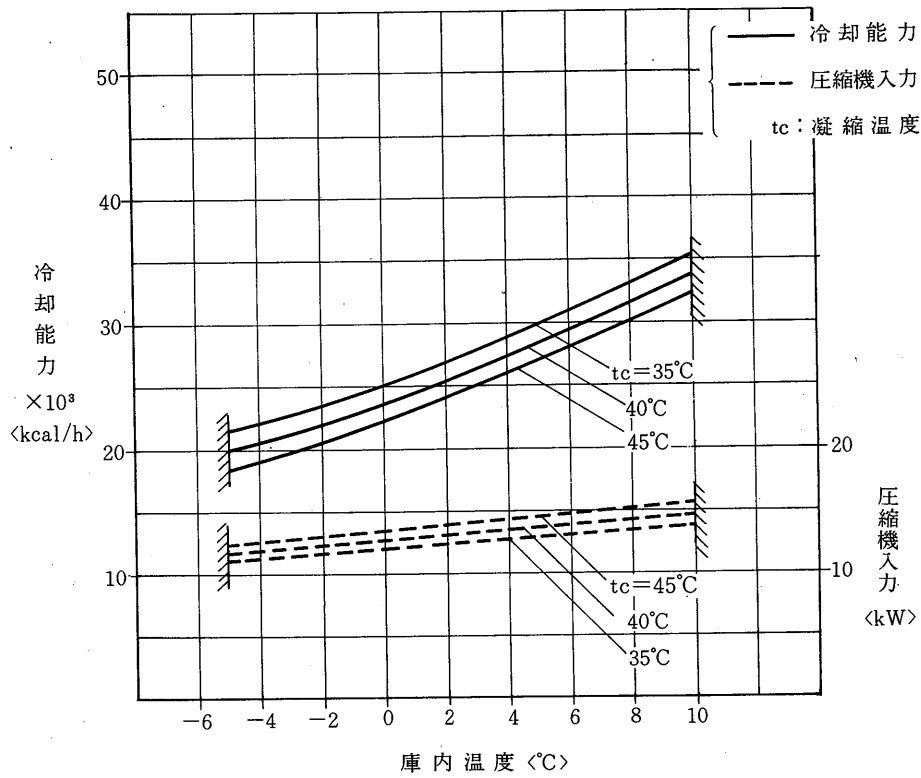
- 略号
- I : 運転電流 <A>
 - I_{max} : 起動時最大電流 <A>
 - L : 定格出力 <kW>
 - I_n : 定格電流 <A>
 - I_s : 起動電流 <A>

ACL-20

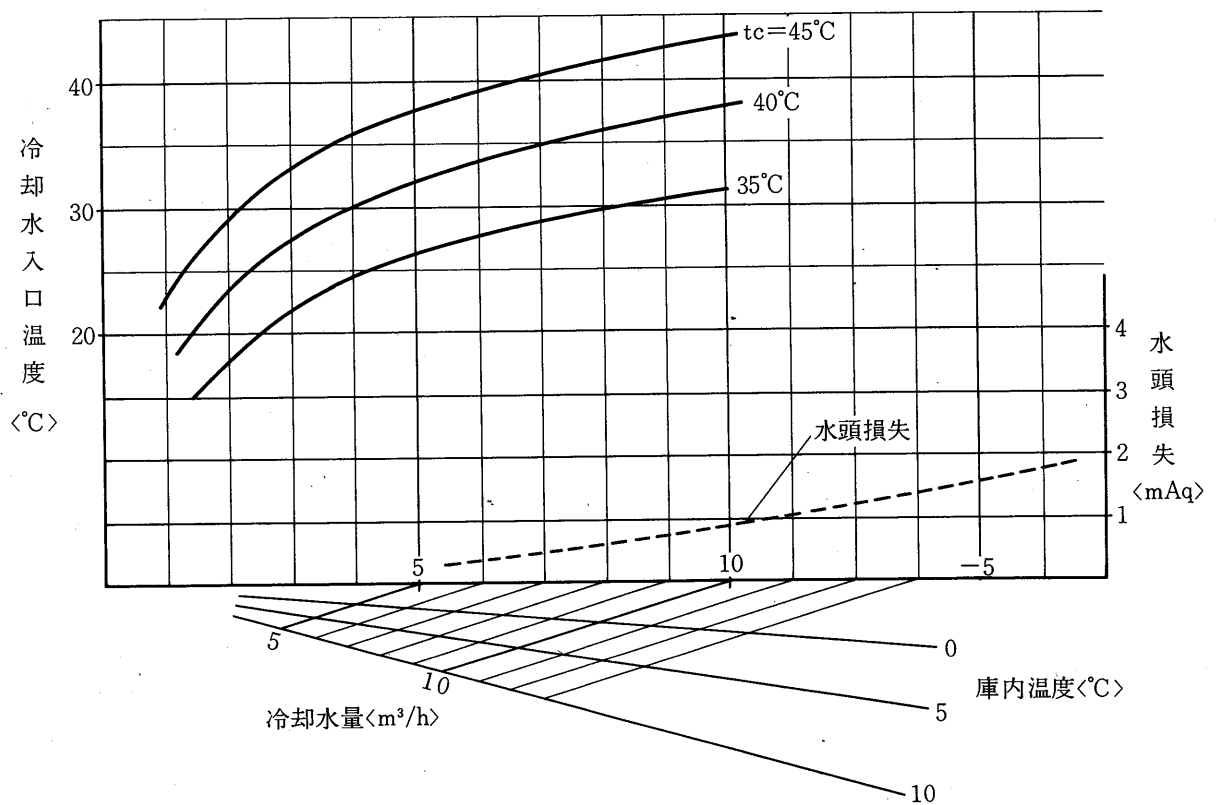
4.2.4 能力線図

(1) 冷却能力線図

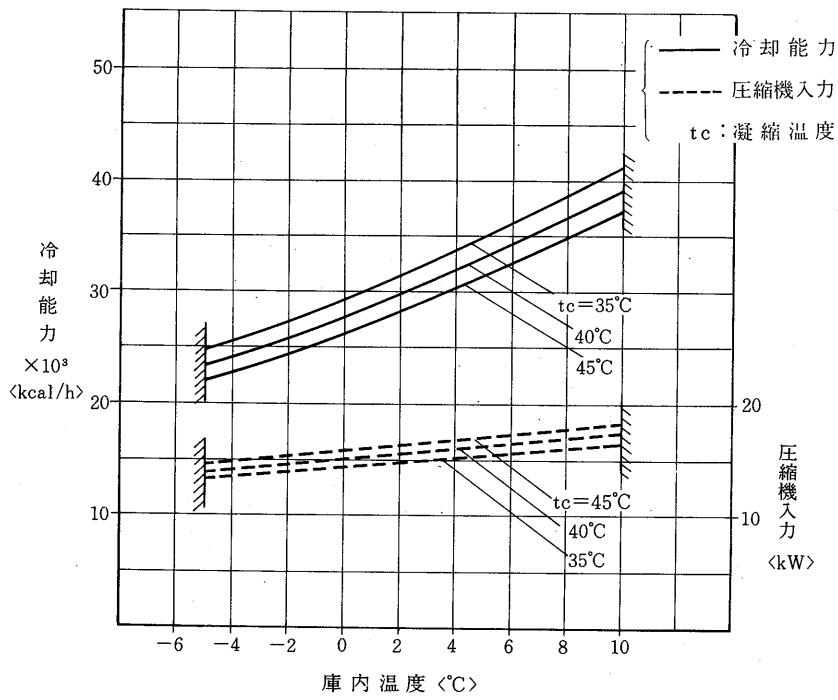
ACL-20形<50Hz 風量333m³/min>



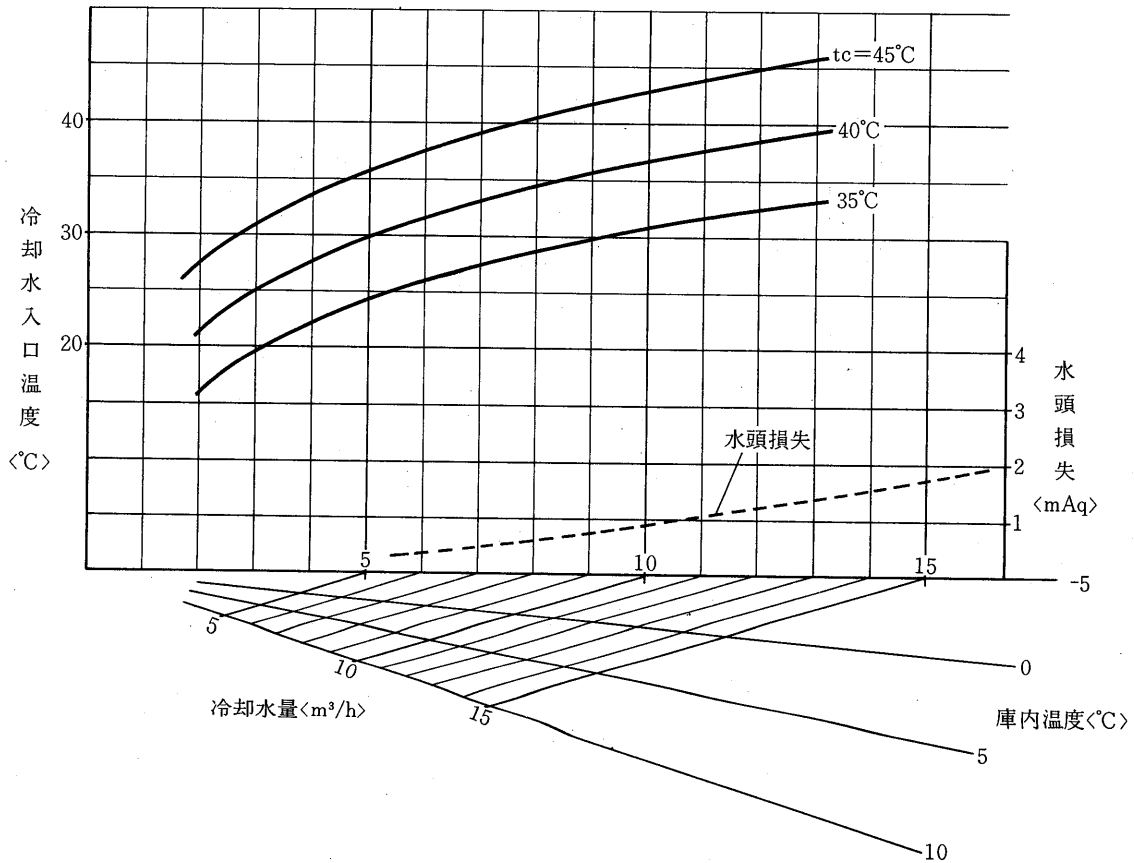
凝縮器特性線図



ACL-20形<60Hz 風量400m³/min>

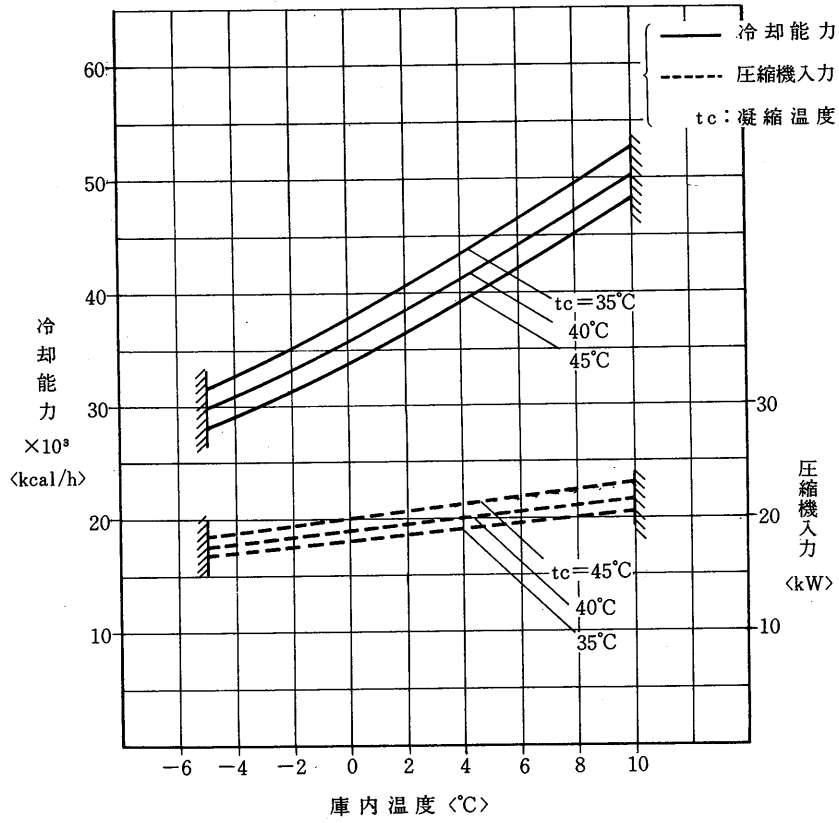


凝縮器特性線図

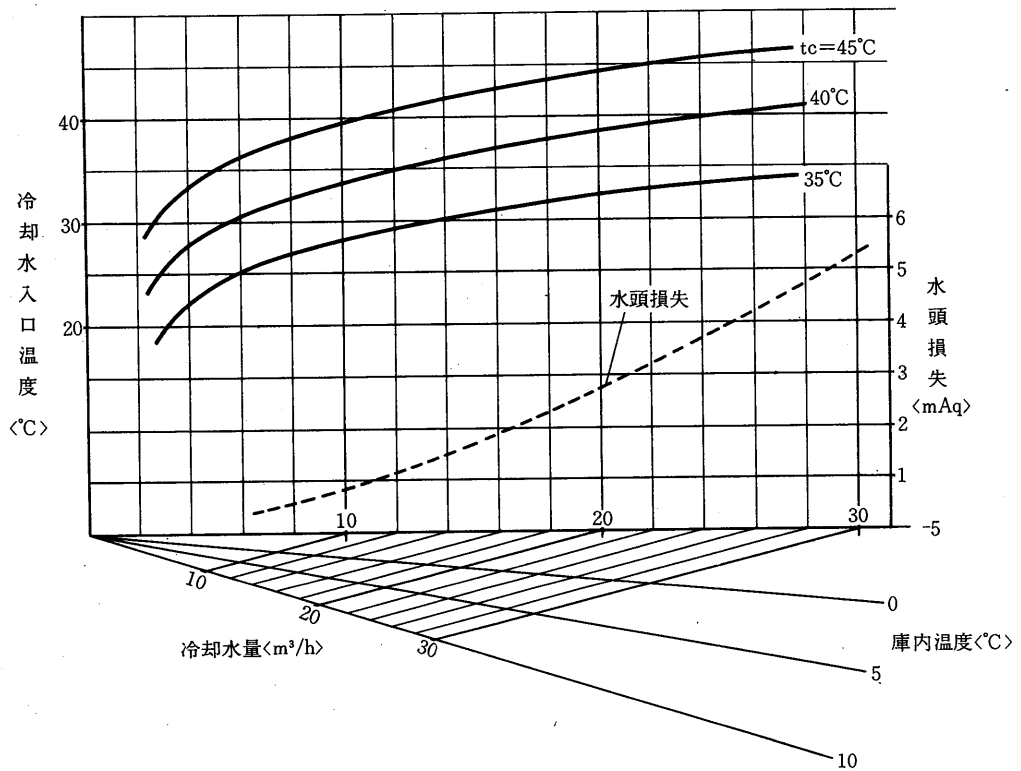


ACL-30

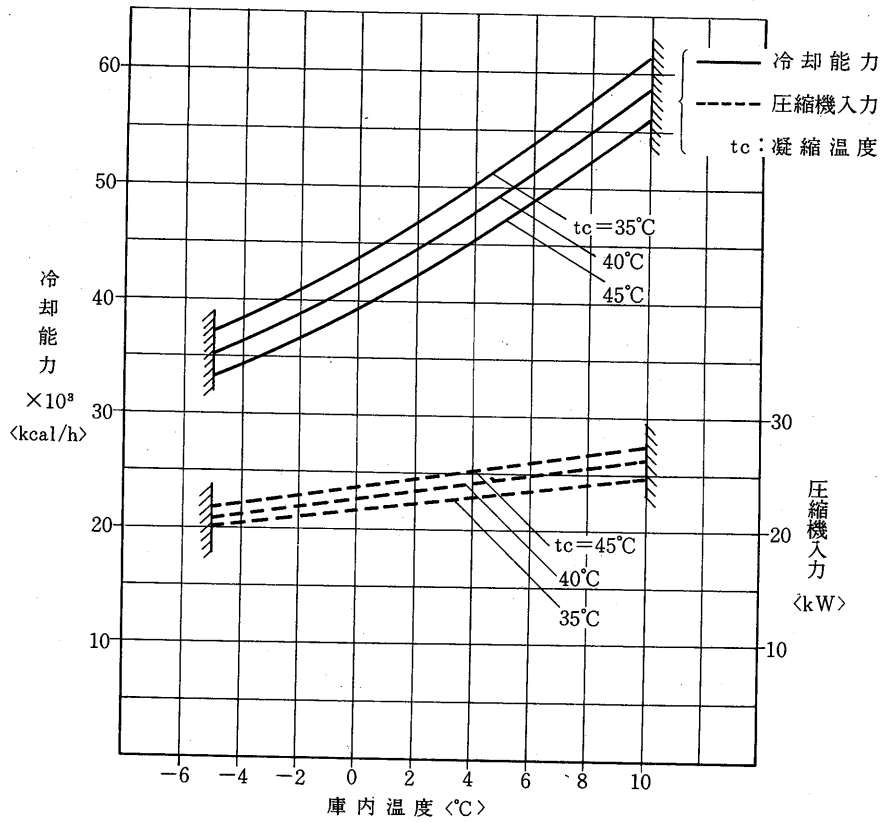
ACL-30形<50Hz 風量500m³/min>



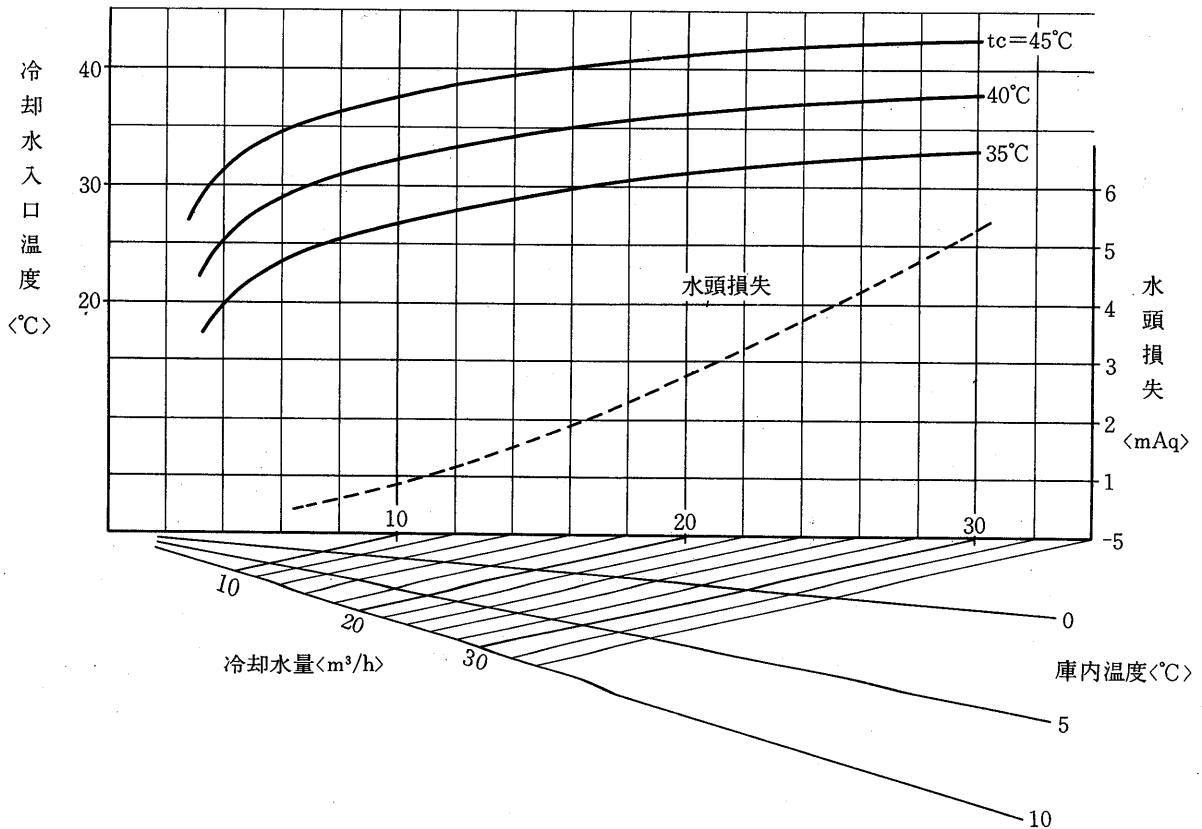
凝縮器特性線図



ACL-30形<60Hz 風量600m³/min>

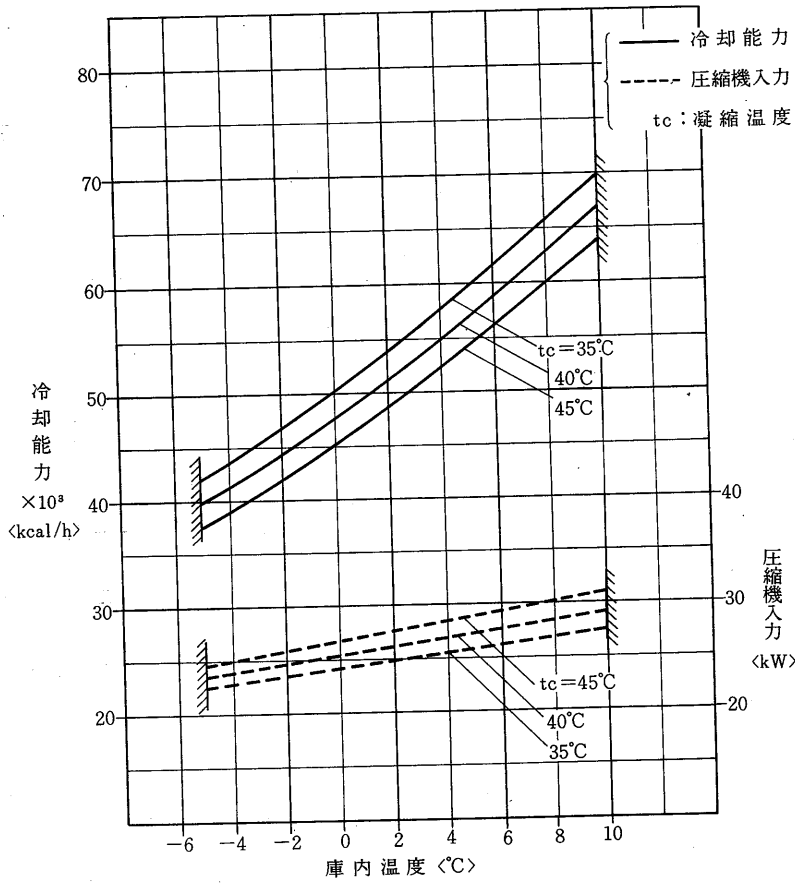


凝縮器特性線図

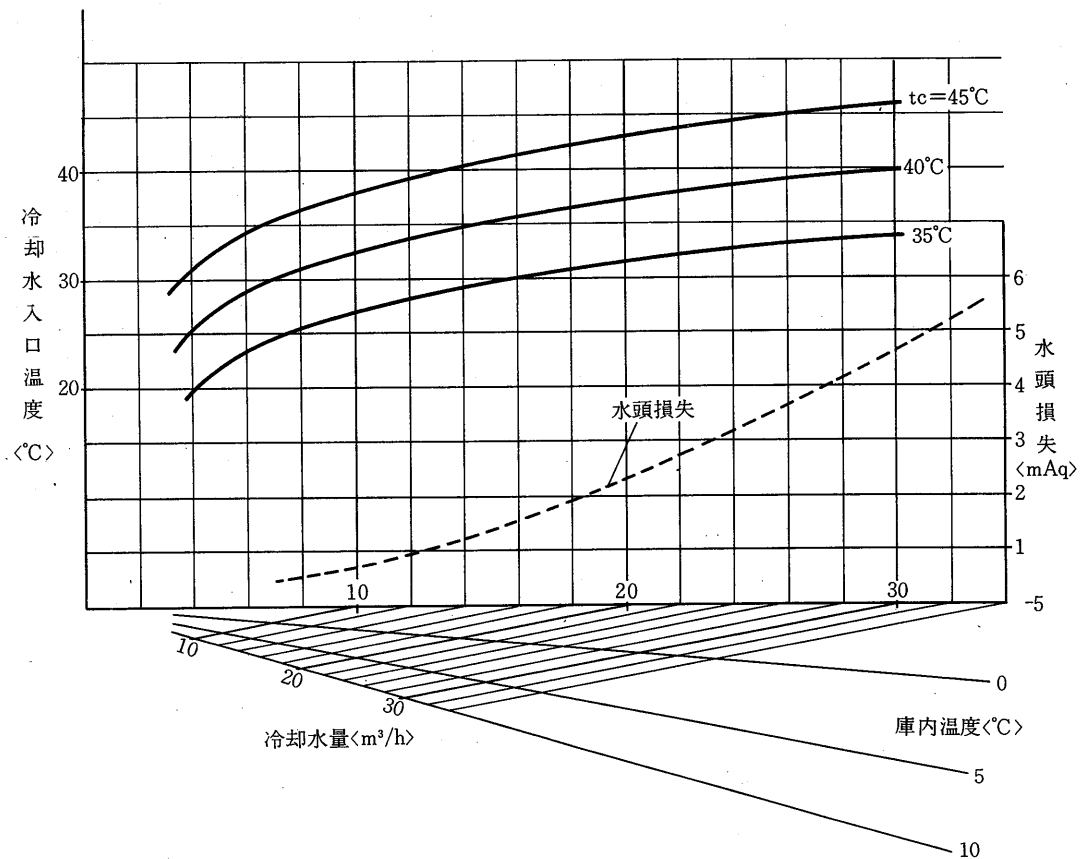


ACL-40

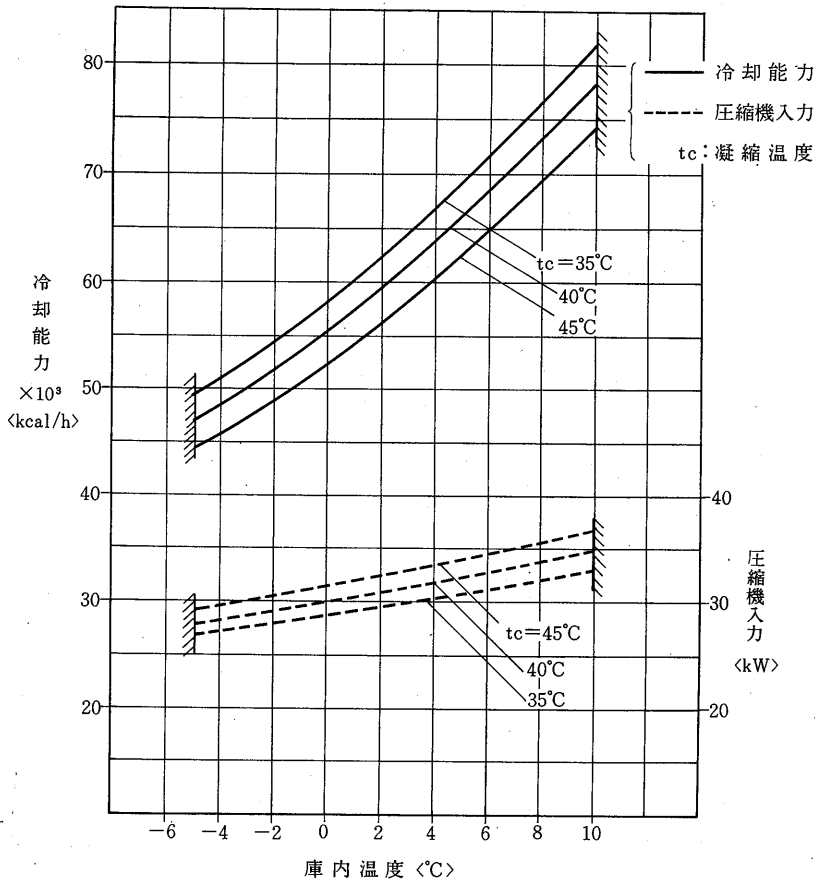
ACL-40形<50Hz 風量666m³/min>



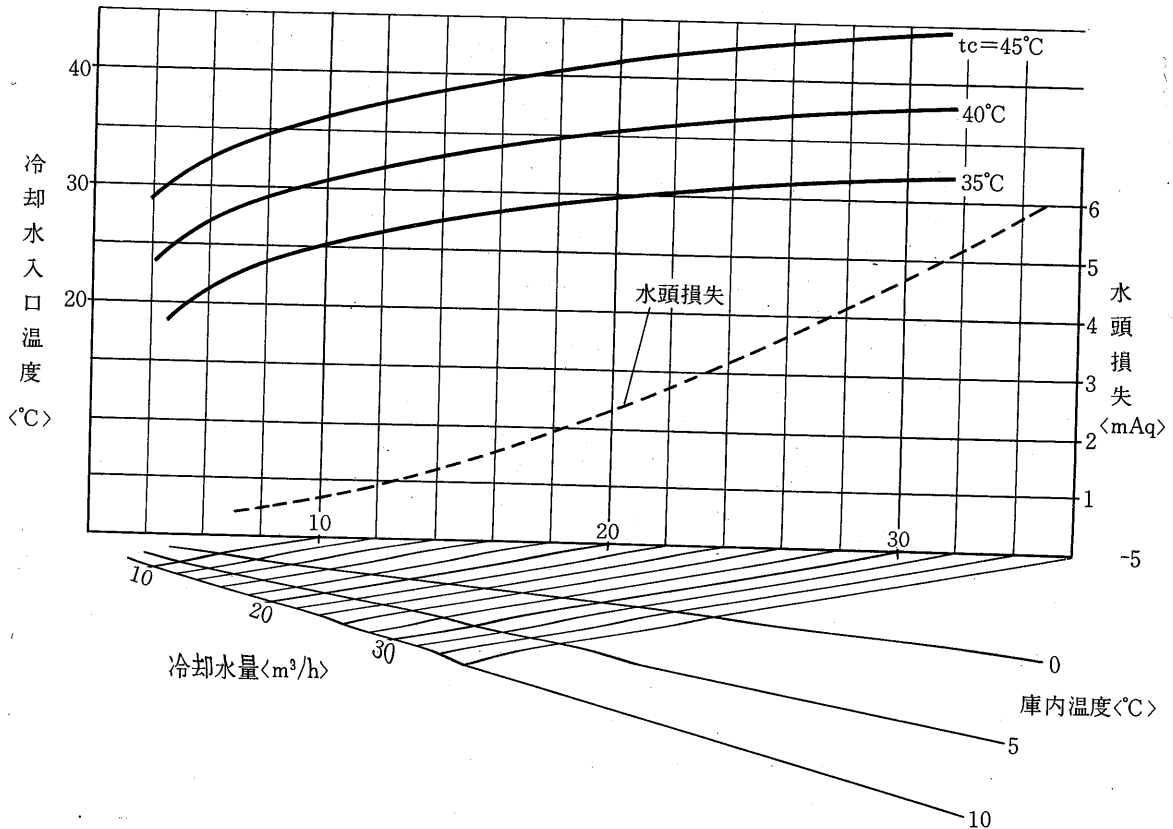
凝縮器特性線図



ACL-40形<60Hz 風量800m³/min>



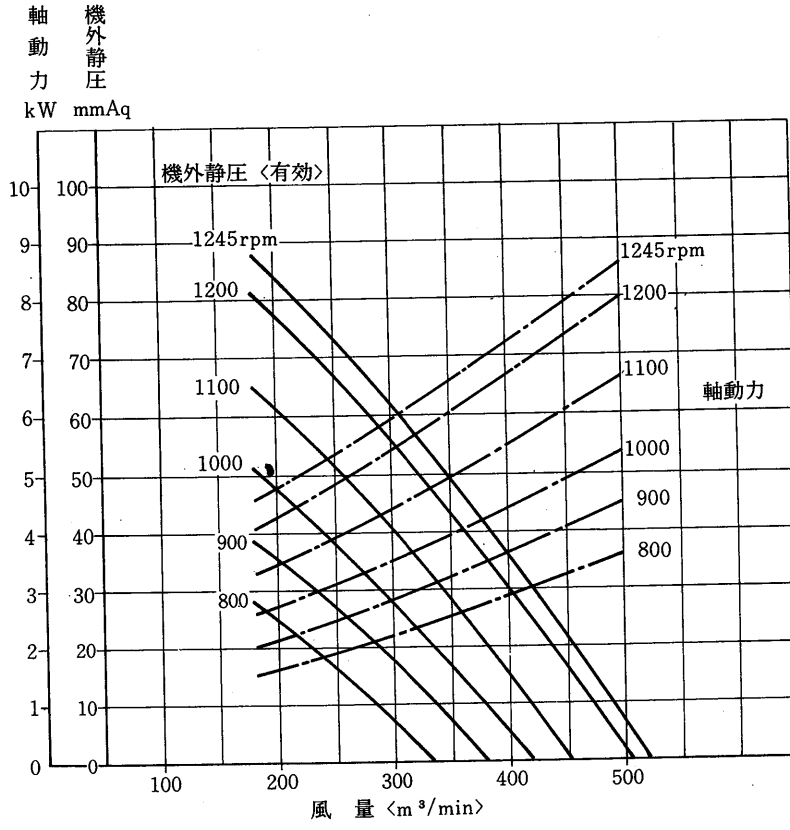
凝縮器特性線図



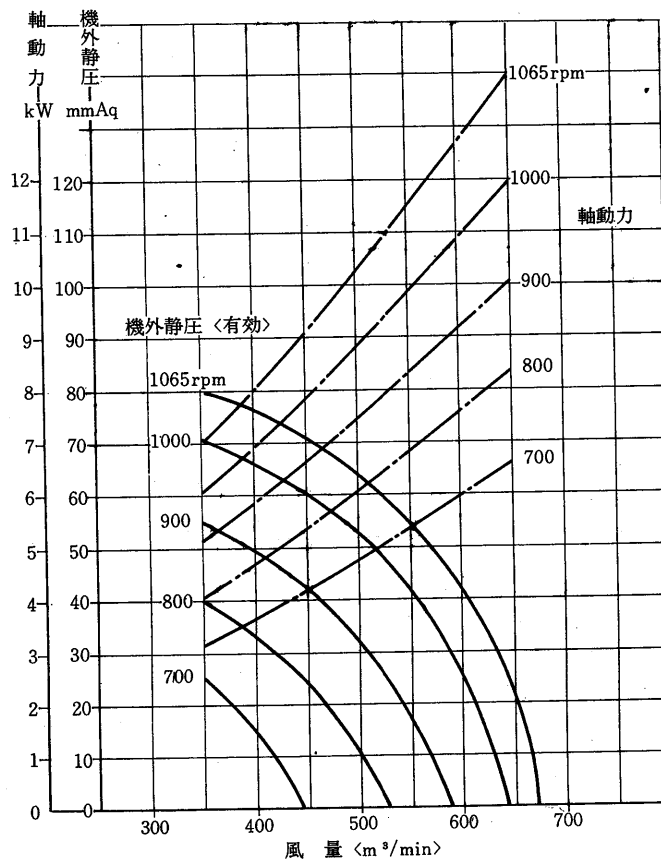
能力線図

(2)送風機性能線図

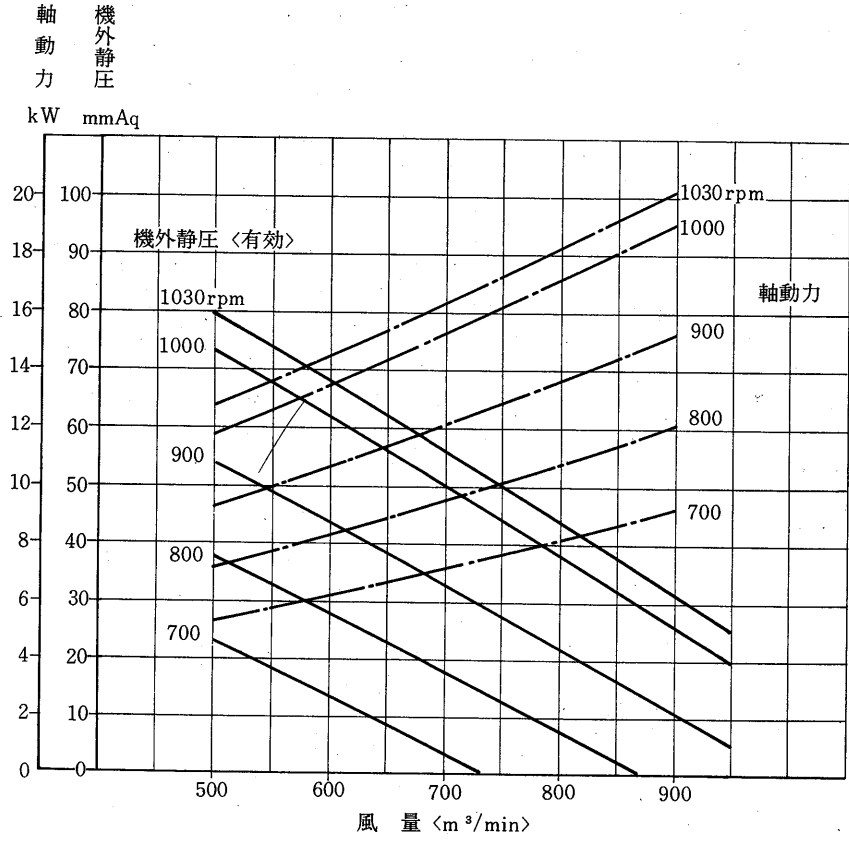
ACL-20形〈許容最大回転数1245rpm〉 標準風量 50Hz 333m³/min
60Hz 400m³/min



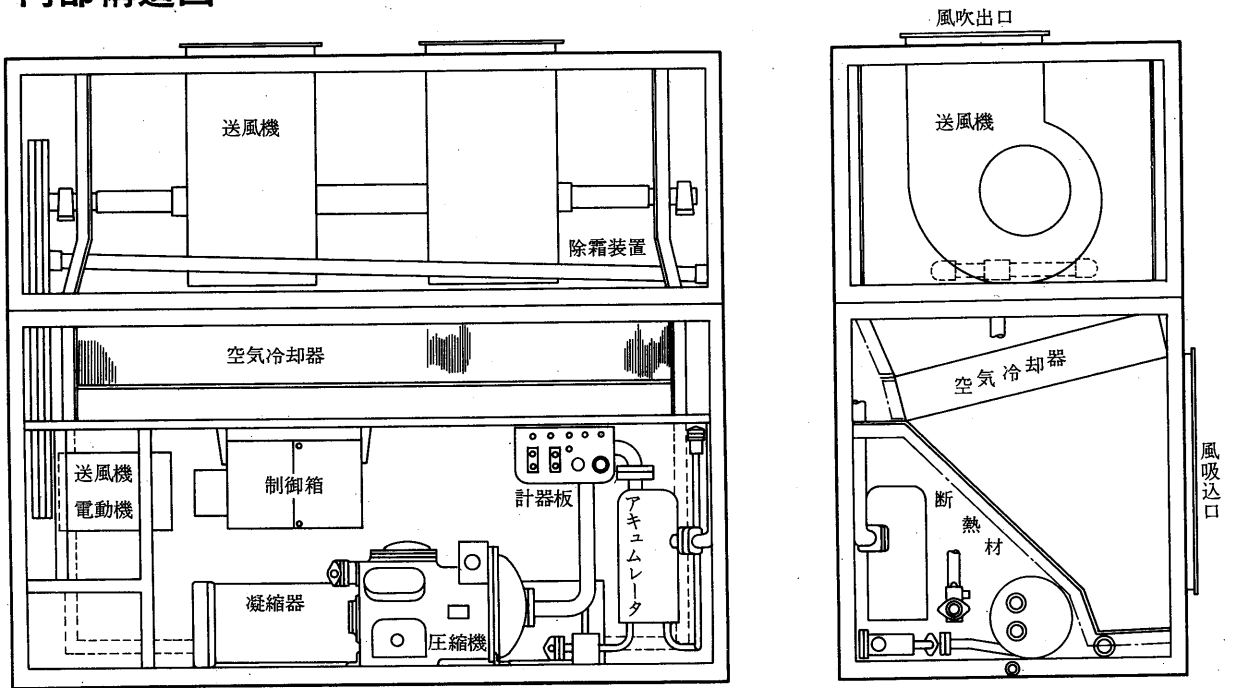
ACL-30形〈許容最大回転数1065rpm〉 標準風量 50Hz 500m³/min
60Hz 600m³/min



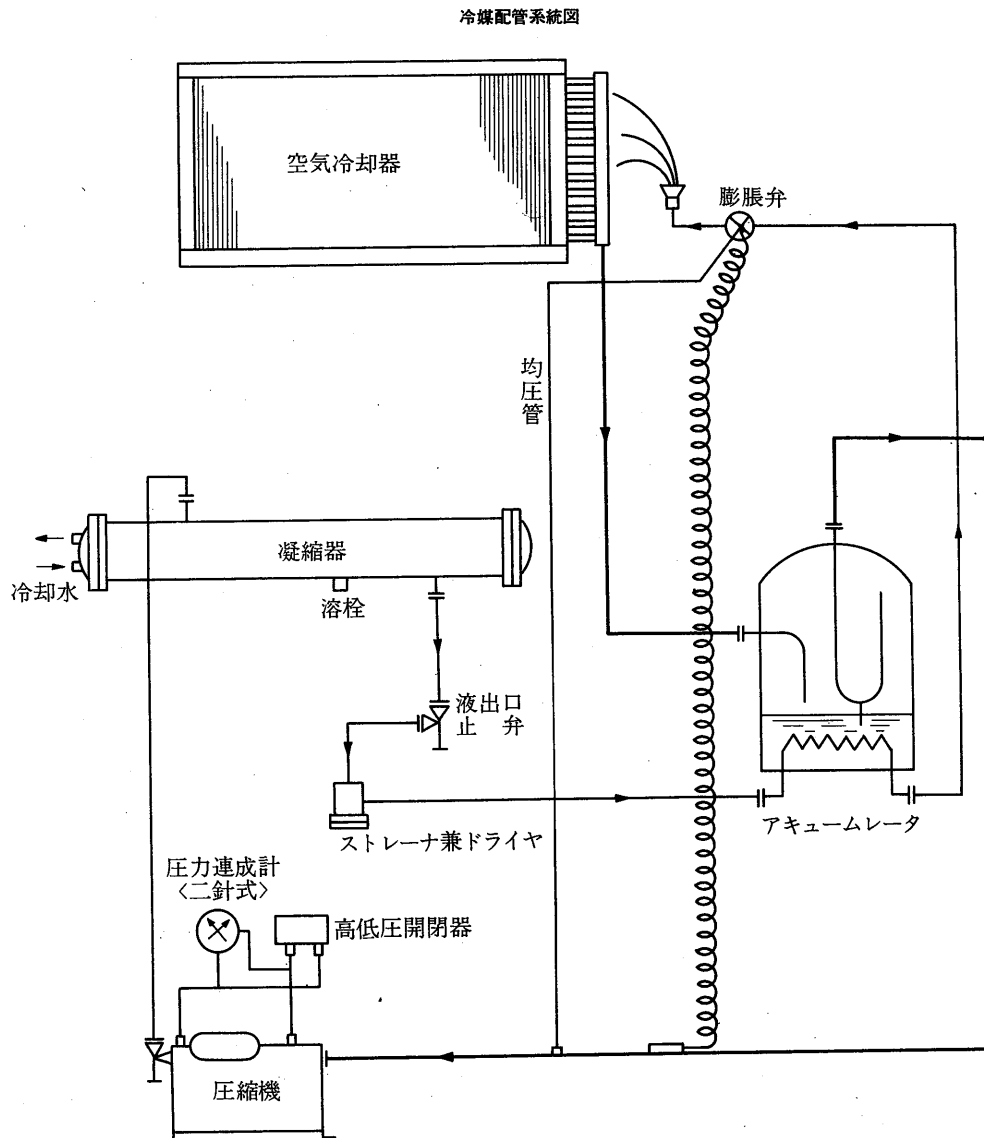
ACL-40形〈許容最大回転数1030rpm〉 標準風量 50Hz 666m³/min
 60Hz 800m³/min



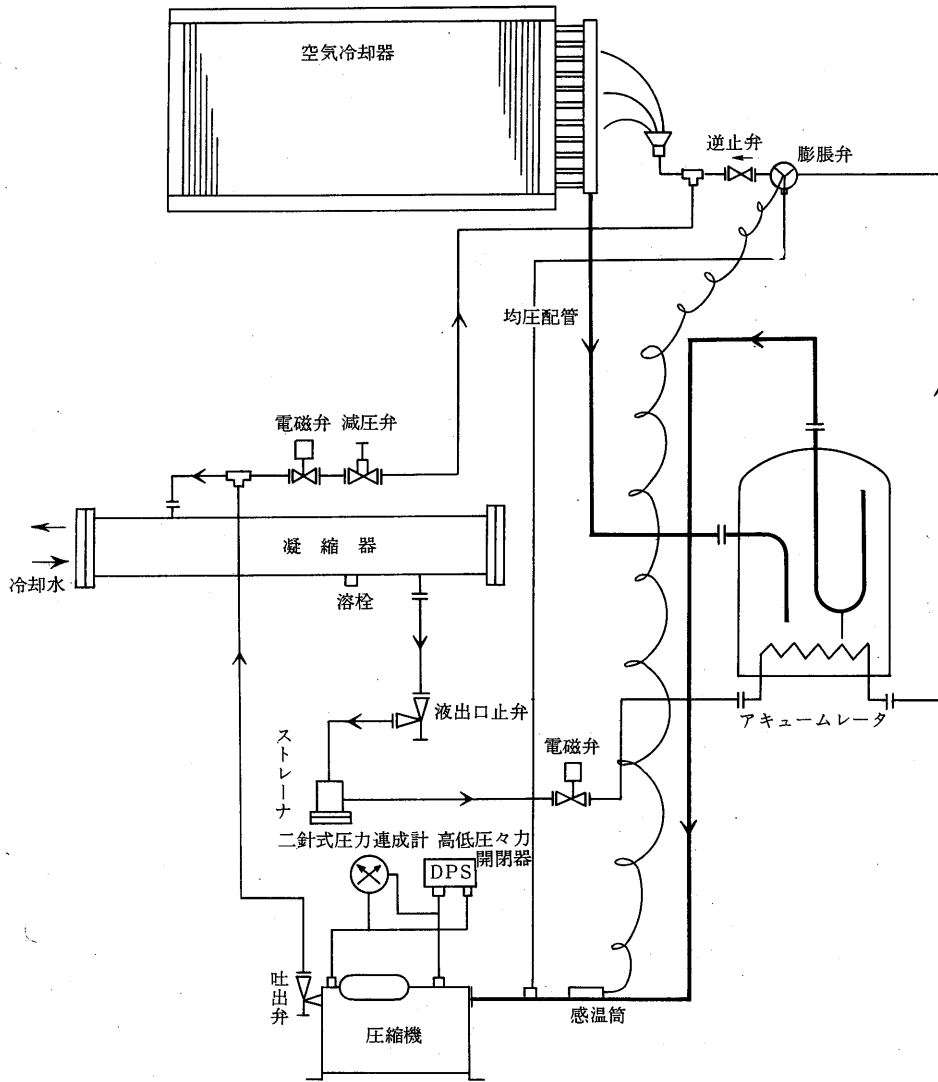
4.2.5 内部構造図



4.2.6 冷媒配管系統図 除霜…自動散水方式の場合



除霜……ホットガスバイパス方式の場合



4.2.7 注意事項

(1) 出荷

冷蔵クーリングユニットは次のように分割して出荷いたします。

- 機械室ユニット 1台
- 送風機室ユニット 1台

現地搬入後、機械室ユニットの上に送風機室ユニットを乗せ、各締付部を確実に締付けて1体に組立ててください。

ついで、送風機のVベルトを取付け、送風機用モータのスライドベースを調整し、適正に張って下さい。また除霜配管の分割部も接続してください。

(2) 据付

(a) 庫外据付

冷蔵クーリングユニットは凝縮器の冷却水回路および除霜用水回路の凍結を避けるため「庫外据付」としてしてください。

(b) 基礎

ユニットの運転重量に十分耐えるコンクリートまたは鋼製でなければなりません。床はできるだけ水平となるようにしてください。

ユニットを基礎にボルト締めする場合には、左右側面下部に取付脚がありますので利用してください。

(c) 水配管

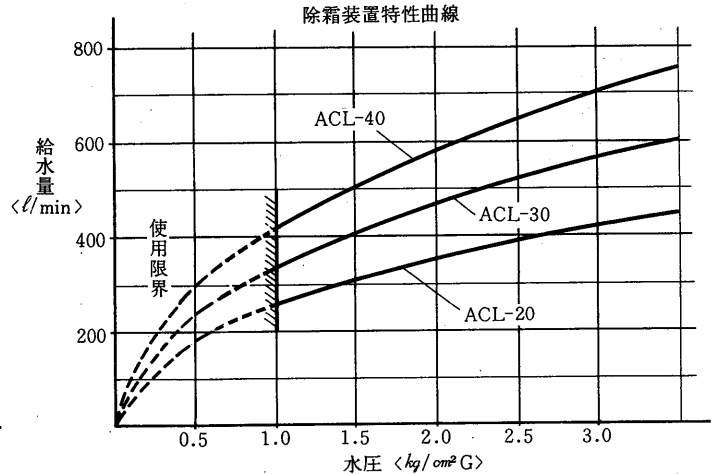
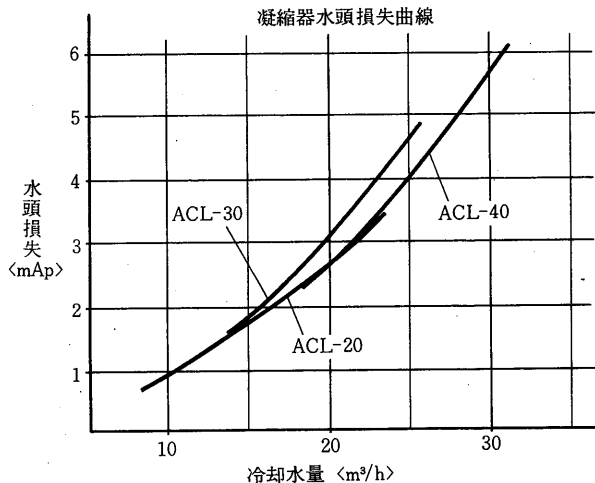
水配管の接続方向はユニット右側が標準です〈FPTねじ〉

{	凝縮器冷却水.....	2½B×2
	除霜給水.....	1½B
	除霜ドレン.....	2½B
	機械室ドレン.....	½B

〈風吸込のないようトラップを設けて下さい〉

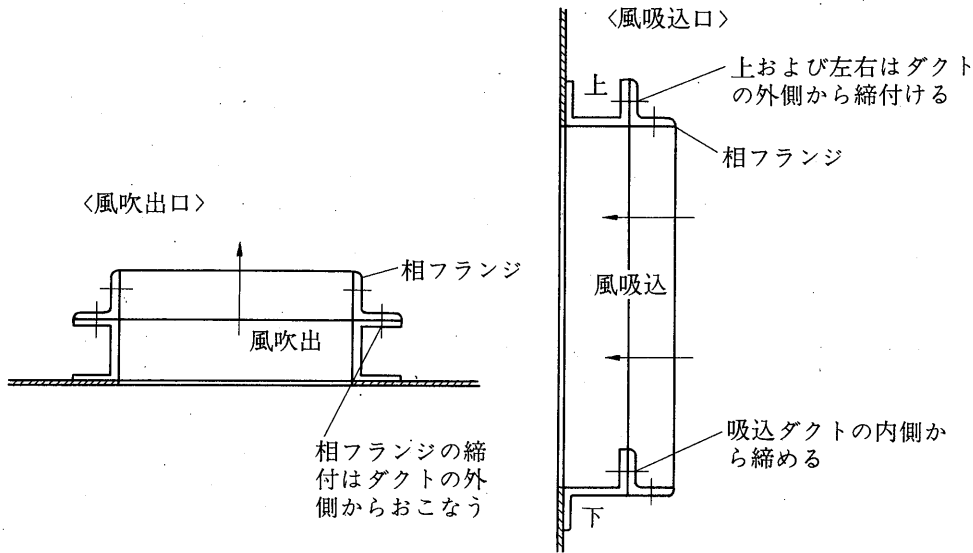
〈配管サイズは各機種共通です〉

ホットガスバイパスデフロストの場合には、凝縮器冷却水配管に、例えば自動給水弁を使用したり、あるいは冷却水温度調整弁を使用するなど凝縮圧力が12kg/cm²G以下にならないようにしてください。



(d) ダクト

- 吹出・吸込ダクトは十分に防熱してください。また、風洩れのないようにしてください。除霜時の庫内温度の上昇防止、あるいは除霜時間短縮のために吸込ダクトおよび吐出ダクトには、夫々ダンパーを設けて除霜時間中はダンパーを閉じるようにしてください。
- 吹出・吸込ダクト接続用の相フランジも付属しています。〈30×30アングルM 8 ネジ締付〉
- ダクトフランジは図のようになっています 〈寸法については外形図を参照してください〉



(e) 電気配線

- 主電源は制御箱の電源端子台に接続してください 〈電線穴は左側面〉
- クランクケースヒータは別電源とし、電源は絶対に切らないでください。〈圧縮機停止中に常時通電し、油を暖めるため必要です〉
- 詳細については電気結線図を御覧ください。

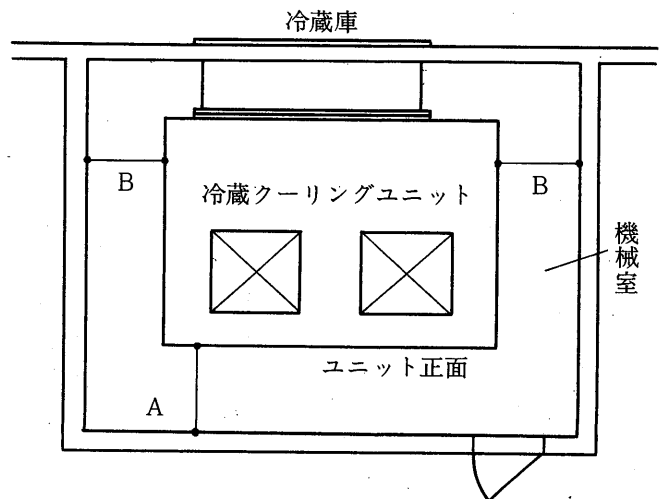
(3) 据付スペース

(a) サービススペース

ユニット正面，左右側面については、少なくとも下表のスペースを確保してください。

名	A	B
ACL-20	700	800
ACL-30	750	800
ACL-40	800	800

〈単位 mm〉



(b) マンホール

風吸込ダクトが長くなる場合には、ユニットの近くにマンホールを設けてください。吸込ダクトの接続、空気冷却器の清掃等に必要です。

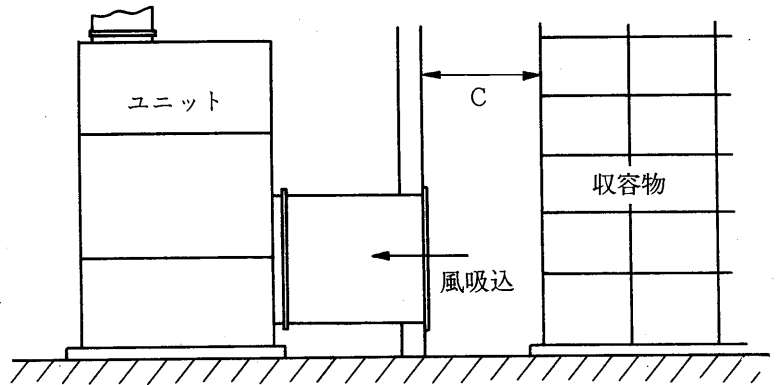
(c) 風吸込口

○ 冷蔵庫の風吸込口には「吸込グリル」「金網」などを必ず設け、紙屑・ゴミなどがユニット内に入らぬようにしてください。

○ 風吸込口の近くには収容物を置かぬようにし、風通路空間を確保してください。少なくとも下記スペースは必要です。

形名	C寸法
ACL-20	500 以上
ACL-30	500 以上
ACL-40	650 以上

〈単位 mm〉



(4) 除霜用水配管

除霜用給水はユニットの右側面に接続用ソケット〈1 1/4 FPTねじ〉がありますので、盲プラグを外し、水道水を接続してください。

〈水圧ま1.0kg/cm²G以上あることを確認してください〉

なお、他の水を使用される場合にはスプレーノズル、電磁弁の保護のため必ずストレーナを設けてください。

据付例〈ACL形は庫外設置を標準とします〉

