

'73空調編 I

第2編パッケージエアコン

PFシリーズ〈PF-100,PF-120形〉

2.1 仕様

2.1.1 水冷式

(5)PFシリーズ<ダクト専用形>PF形<'73空調編 I P38を変更>

形名		項目	PF-100F	PF-120F	
性能	冷房能力	kcal/h	275,000/300,000	330,000/360,000	
	全入力	kW	97.3/102.7	117.8/125.8	
	除湿量	ℓ/h	144/160	174/192	
	容量制御	%	100-75-50-25-0	100-67-50-33-0	
電源			三相 200/220V 50/60Hz		
外形寸法	高さ	mm	1,850	1,850	
	幅	mm	3,610	3,960	
	奥行	mm	1,485	1,505	
塗装色			マンセル5YR8/0.5, 10 B 5/8のツートンカラー		
圧縮機	形式 × 台数		密閉×2	密閉×1	
	形名		MX-8L×2	MZ-12 L	
	起動方式		直入起動<順次起動>	Λ-Δ起動	
	回転数	rpm	1,450/1,750	1,450/1,750	
	電動機容量	kW	34×2/36×2	84/90	
	押しつけ量	m ³ /h	137.8×2/166.3×2	373.7/451.1	
	能力	法定トン	16.2×2/19.6×2	44.0/53.1	
冷凍機油<スニソ4GS>		ℓ	8.5×2	28	
冷媒	チャージ量<R22>	kg	45×2	70	
	制御器		温度式自動膨脹弁		
凝縮器	形式 × 台数		シェルアンドチューブ式×2	シェルアンドチューブ式×1	
	パス数		2	2	
冷却器	形式		プレートフィン式	プレートフィン式	
	列数 × 段数		6×40	6×40	
	フィンピッチ	mm	2.54	2.54	
送風機	形式 × 台数		シロッコファン×3	シロッコファン×3	
	風量	m ³ /min	900	1,080	
	機外静風圧	mmAq	35	35	
	電動機容量	kW	18.5	22	
エアフィルタ			サランハニカム織		
温度調節器			付属		
冷却水	水量	32°C入	m ³ /h	57.6/72	72/90
		18°C入	m ³ /h	28.9/36	34.5/43.2
	水頭損失	32°C入	mAq	3.7/5.5	3.2/4.7
		18°C入	mAq	1.1/1.6	0.9/1.3
配管寸法	冷却水	入口	FPT	4B	4B
		出口	FPT	4B	4B
	ドレン	FPT	1¼B	1¼B	
保護装置	圧力開閉器	高压側	20kg/cm ² Gカットアウト 手動復帰		
		低压側	3.2kg/cm ² Gカットアウト 手動復帰		
	溶栓	75°C溶解			
	過電流継電器	圧縮機	125% カットアウト		
送風機		125% カットアウト			
その他		—	油圧開閉器, 巻線保護サーモ, 安全弁		
高压ガス書類			申請書	申請書	
作業主任者			不要	不要	
製品重量			3,500	4,000	
運転重量			3,690	4,170	
取付可能機器			蒸気・温水加熱器, 蒸気温水加湿器, 断水開閉器, フィルドンフィルタ, 防振台床, Λ-Δ起動器 (PF-100F形のみ)		

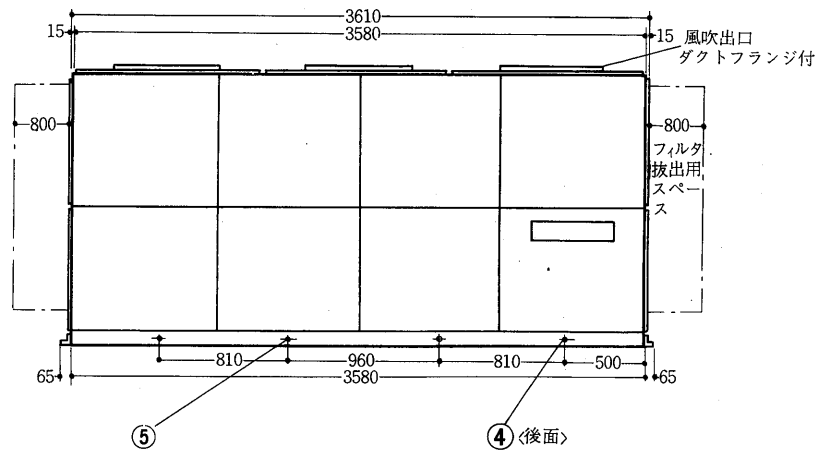
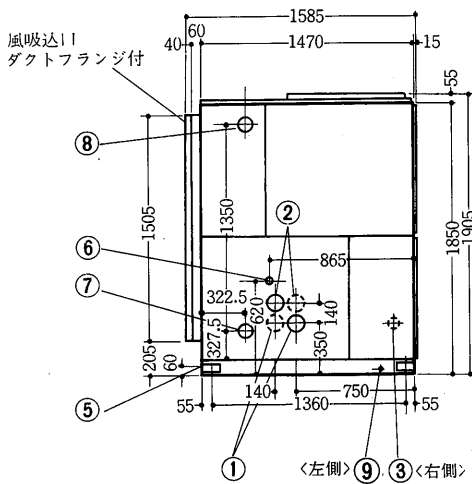
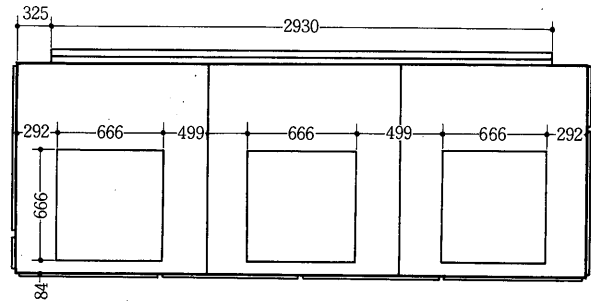
2.2 外形寸法図

2.2.1 水冷式

(5)PFシリーズ<ダクト専用形> <'73空調編 I P100・P101をに変更>

PF-100F形

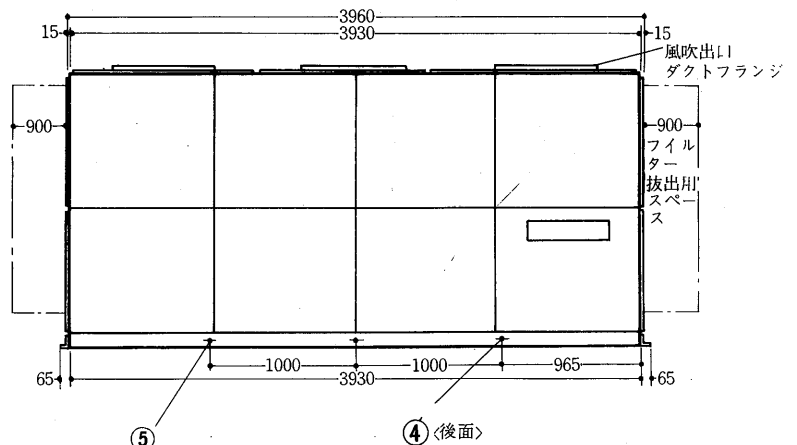
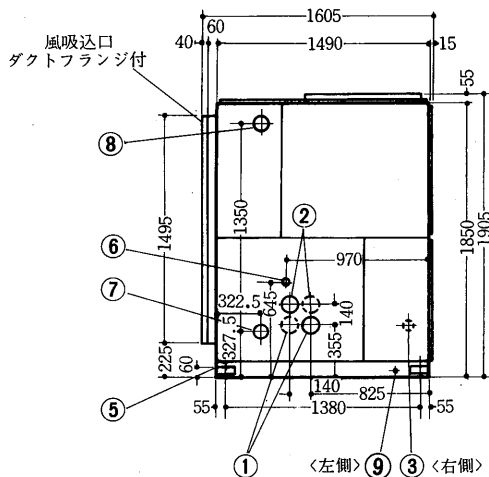
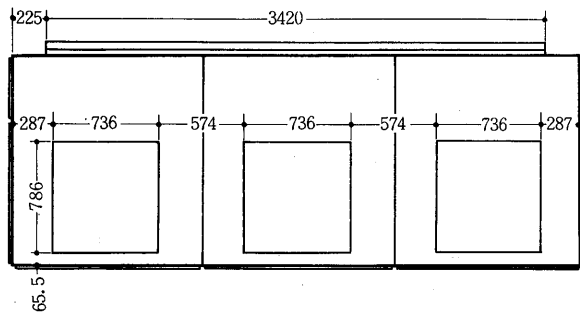
- 冷却水入口 4 B.....①
- 冷却水出口 4 B.....②
- 電線穴 90φ.....③
- 機械室ドレン 1¼ B.....④
- 基礎ボルト用穴 4-25 φM20.....⑤
- 加湿器入口 1.....⑥
- 加熱器 温水入口 4 B.....⑦
- 蒸気出口
- 加熱器 温水入口 4 B.....⑧
- 蒸気出口
- アース用ターミナル.....⑨



☆給排水管接続は左側・右側自由にできます。

PF-120F形

- 冷却水入口 4 B.....①
- 冷却水出口 4 B.....②
- 電線穴 90φ.....③
- 機械室ドレン 1¼ B.....④
- 基礎ボルト用穴 4-M-24.....⑤
- 加湿器入口 1.....⑥
- 加熱器 温水入口 4 B.....⑦
- 蒸気出口
- 加熱器 温水入口 4 B.....⑧
- 蒸気出口
- アース用ターミナル.....⑨



☆給排水管接続は左側・右側自由にできます。

2.3 電気系統図

2.3.1 水冷式

(5)PFシリーズ〈'73空調編 I P189・P194・P196を変更〉

記号説明

記号	名称	記号	名称
MC	圧縮機電動機	63D	高低圧圧力開閉器
MF	送風機電動機	49L	巻線保護サーモ
CT	変流器	63Q	油圧保護開閉器
52C	電磁接触器〈圧縮機〉	S〈21S〉	電磁弁〈容量制御〉
52F	電磁接触器〈送風機〉	23	温度調節器
51C	熱動過電流継電器〈圧縮機〉	GL	表示灯〈電源〉
51F	熱動過電流継電器〈送風機〉	RL	表示灯〈異常〉
1X	補助継電器	H	クランクケースヒータ
30X	補助継電器	23HS	湿度調節器
2C	限時継電器	21H	電磁弁〈加湿〉
43R	手元-遠方切換スイッチ	21W	電磁弁〈加熱〉
3R	押しボタンスイッチ〈リセット〉	F	ヒューズ
3F	入-切スイッチ〈送風〉	63PW	ポンプインターロック〈断水開閉器〉
3C	入-切スイッチ〈圧縮機〉	TS	タンブラースイッチ
43S	冷-暖切換スイッチ		

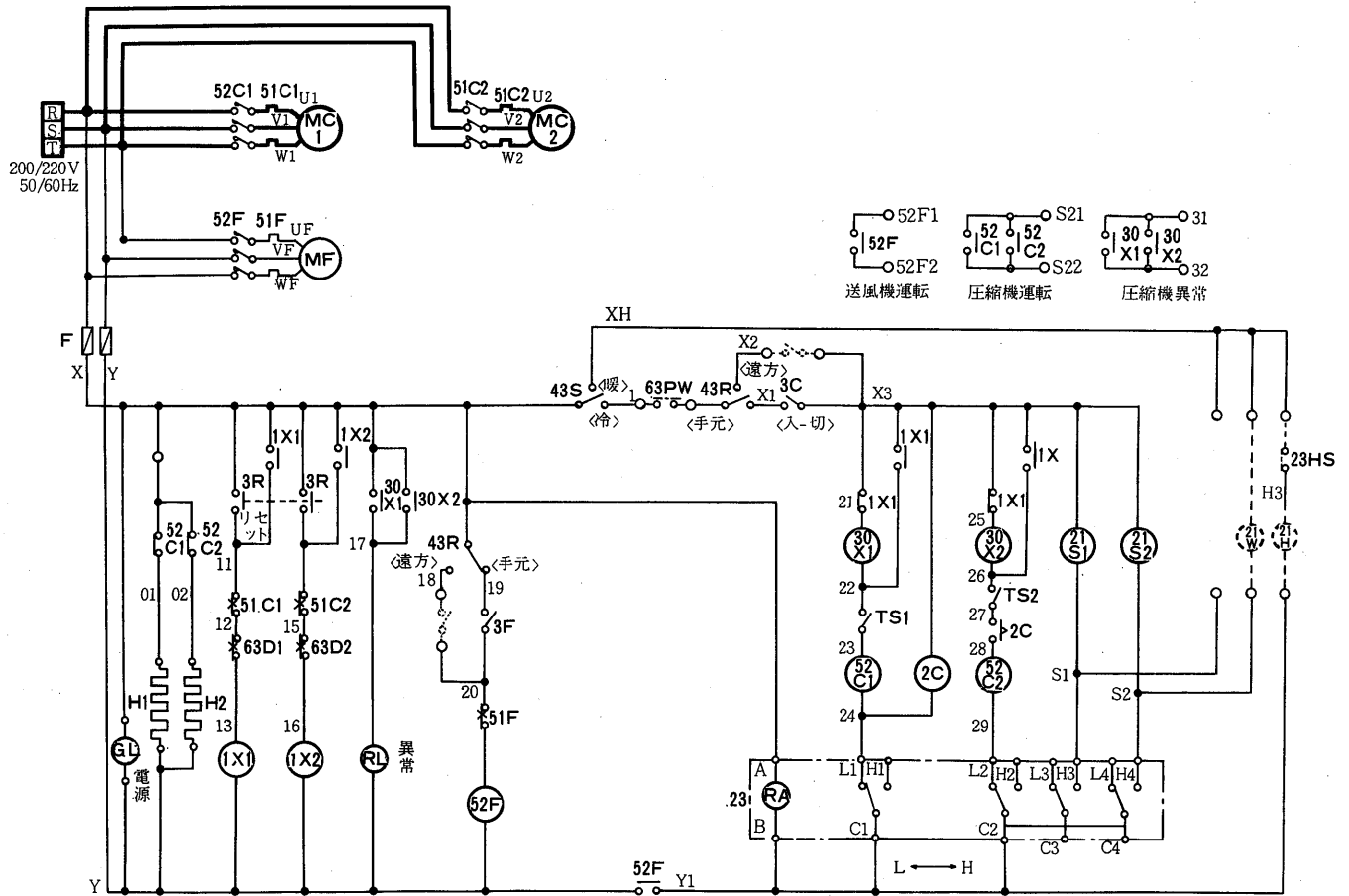
注1. 63PW はポンプインターロック〈冷却水ポンプ運転用開閉器 a 接点または断水開閉器接点〉を必ず接続してください。

{ 冷凍保安規則第21条第1号
 { 冷凍保安規則関係規準「自動制御装置〈12-67〉」による

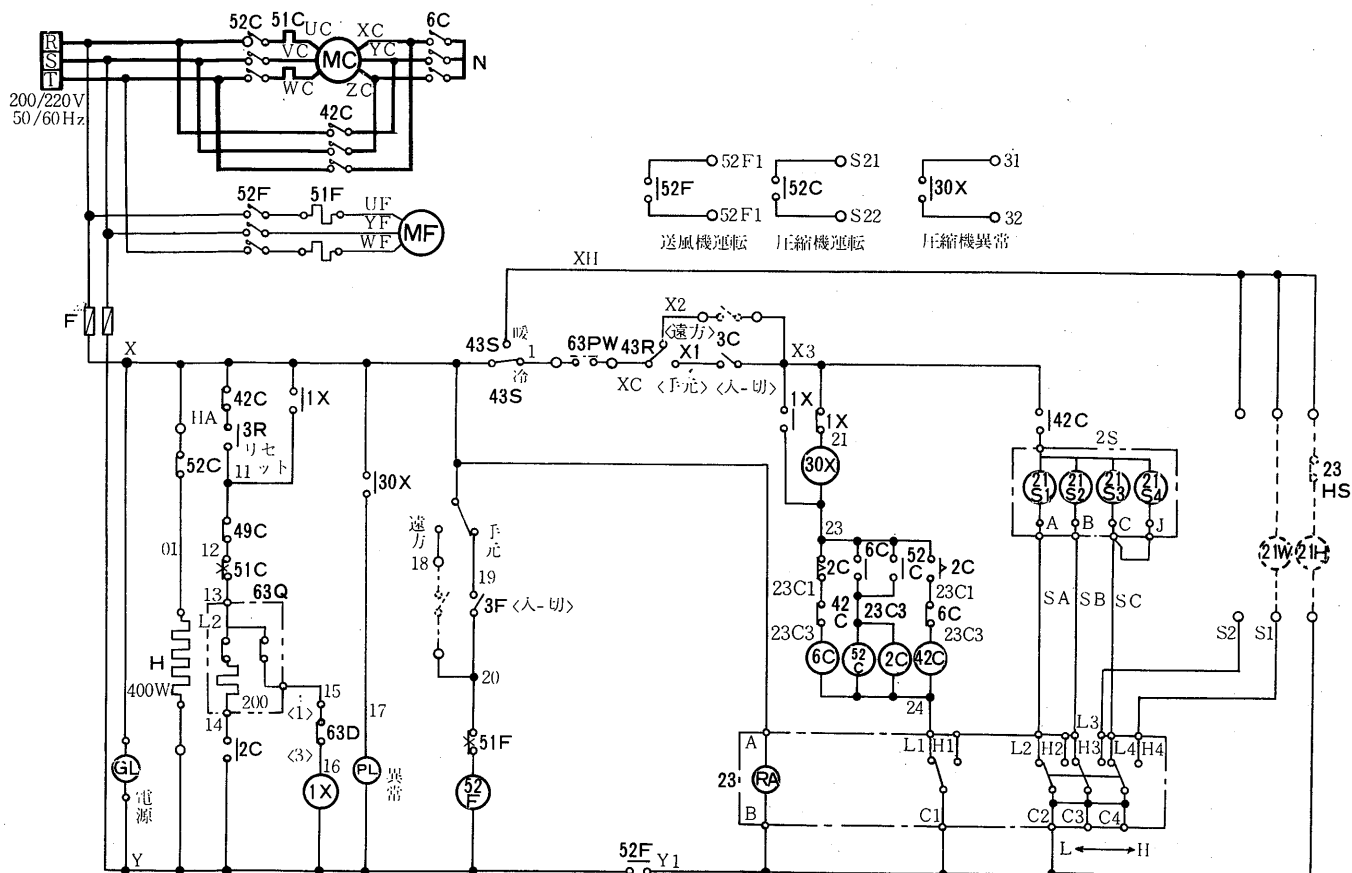
- 停止の場合は3F, 3Cのスイッチで行ない、主電源は切らないで下さい。主電源を切る場合はクランクケースヒータを別電源にしてください。
- 保護スイッチ作動の場合「異常」ランプが点灯します。その場合は3F, 3Cスイッチを「切」にして、3R押しボタンスイッチにより制御回路をリセットしてください。
- 温度調整器により自動的に容量制御します。
 PF-100F 100%-75%-50%-25%-0%
 PF-120F 100%-67%-50%-33%-0%
- 破線部分は現地にて配線してください。

PF-100F

PF-100F形



PF-120F形

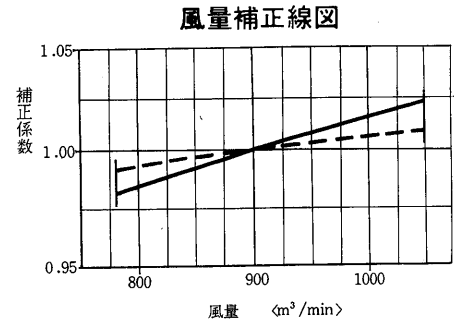
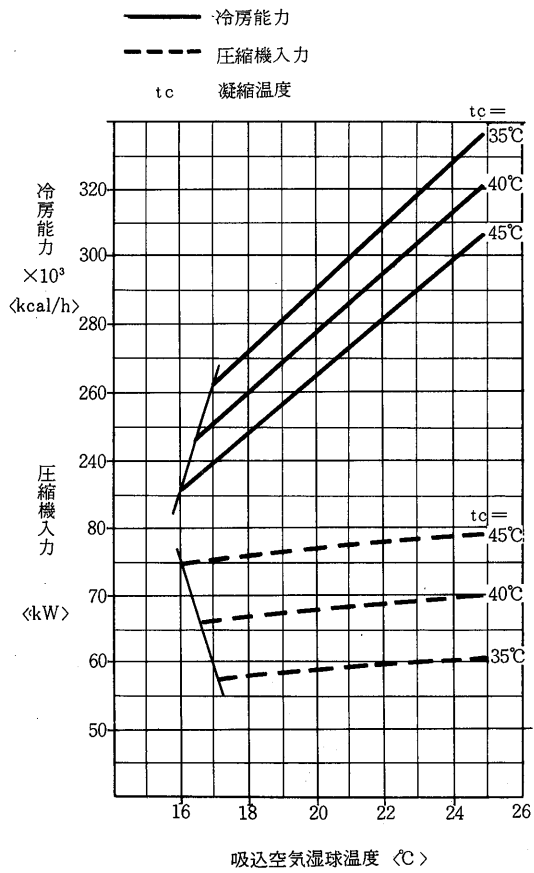


PF-100F 2.4 能力線図

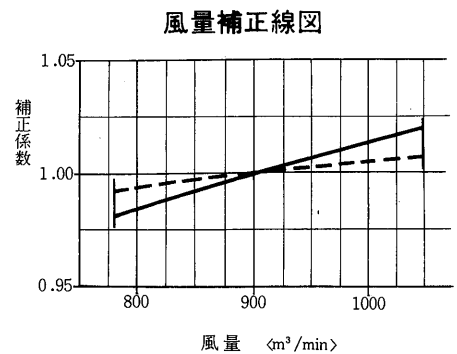
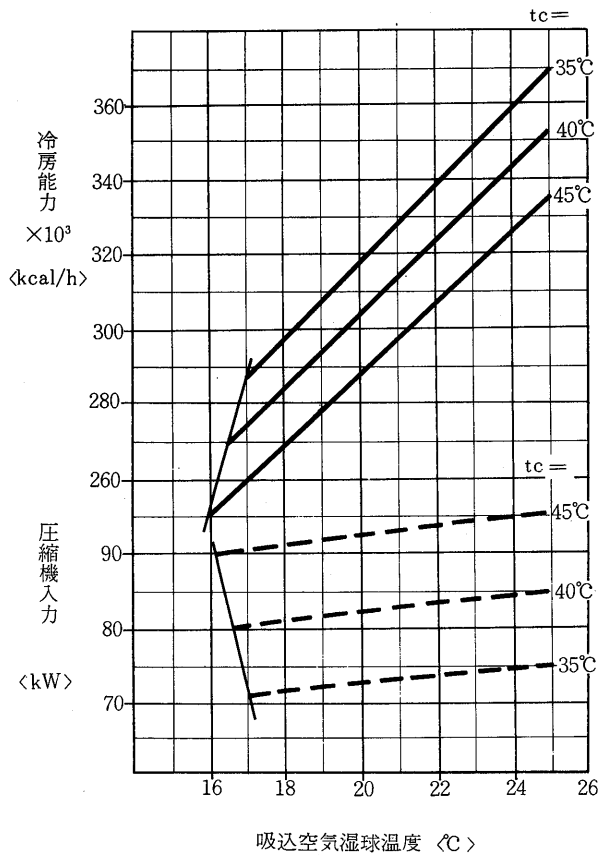
2.4.1 水冷式

(6)PFシリーズ<ダクト専用形> <'73空調編 I P395~P408を変更>

PF-100F形冷房能力線図<50Hz 風量900m³/min>



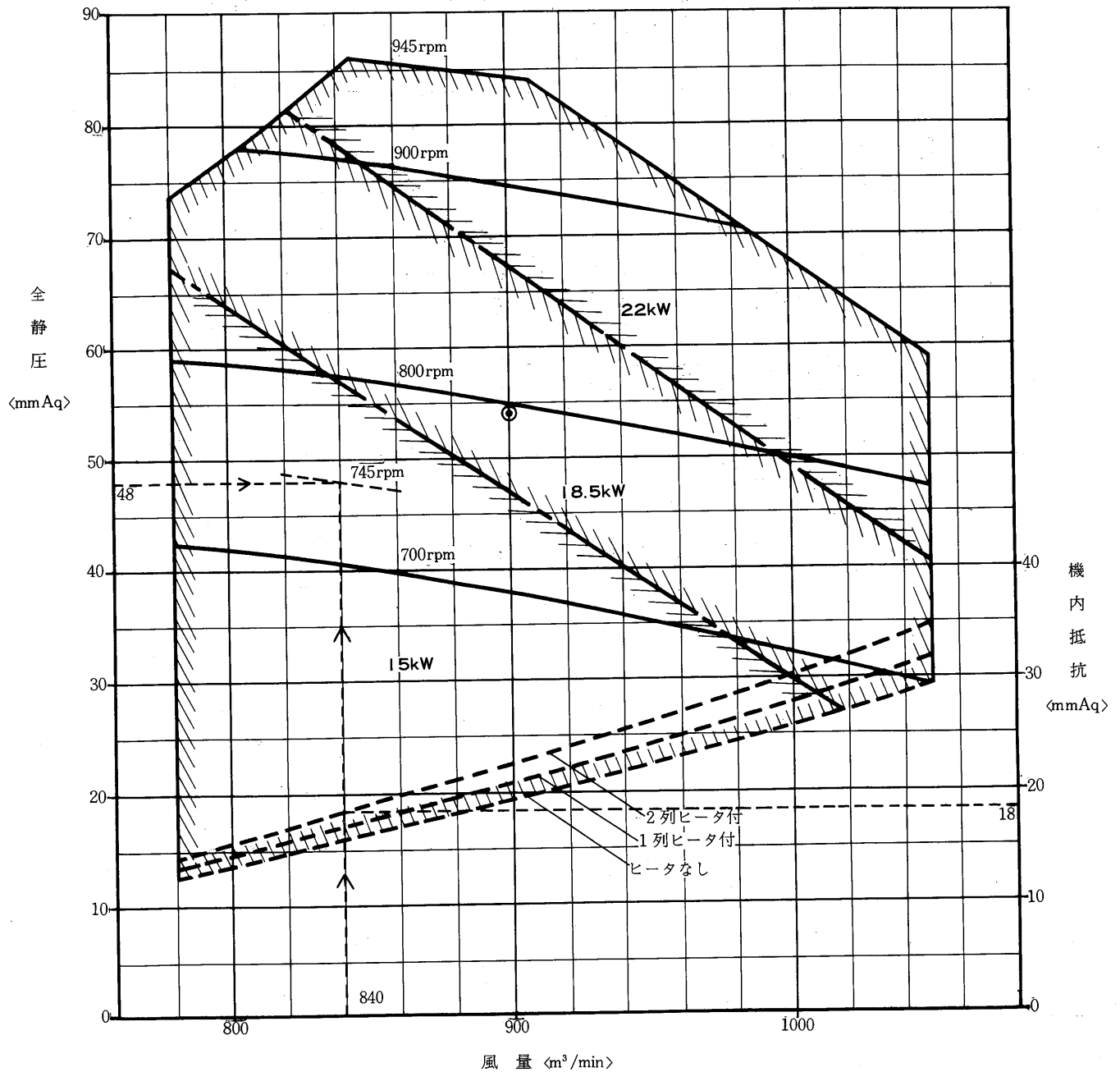
冷房能力線図<60Hz>



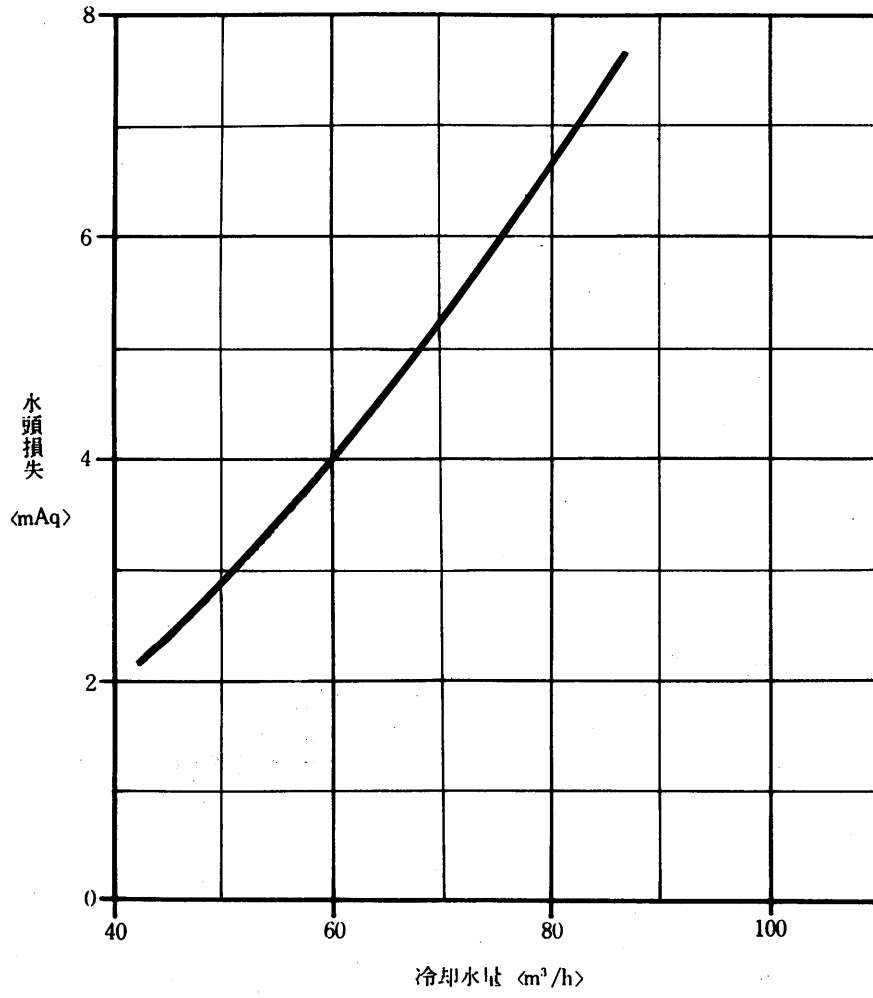
送風機性能線図

- 送風機 3台組込
- 許容最大回転数 945rpm
- ◎印は標準使用点

例 風量 840m³/min } のとき
 機外静圧 30mmAq }
 機内抵抗 18mmAq < 2列ヒータ付 >
 よって全静圧 30+18=48
 従って回転数 745rpm
 送風機電動機 15kW

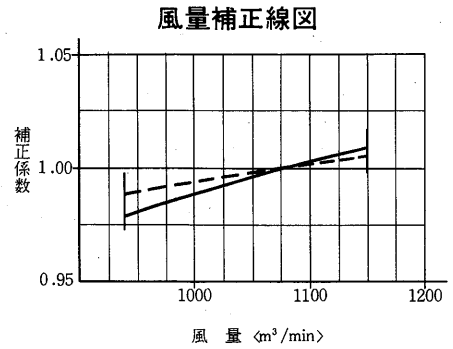
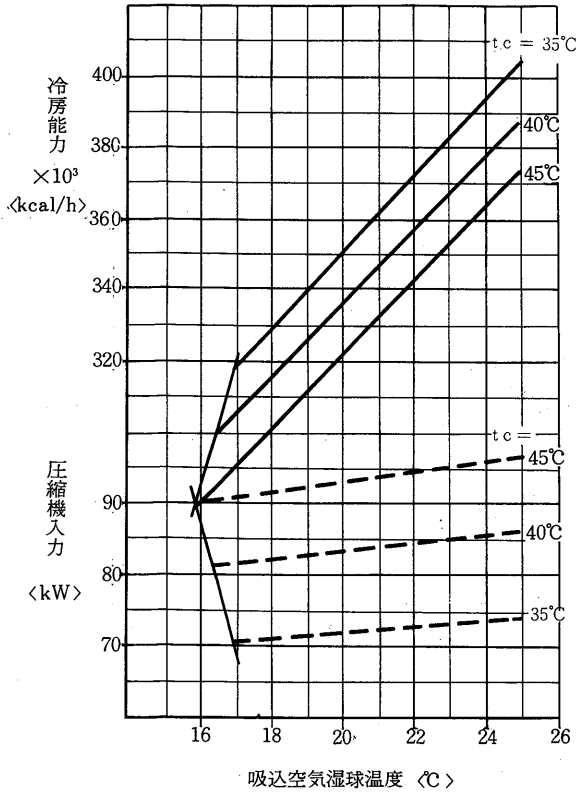


水頭損失曲線

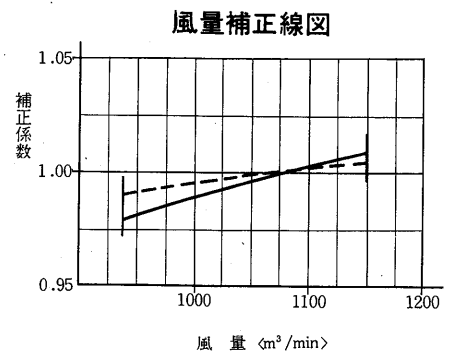
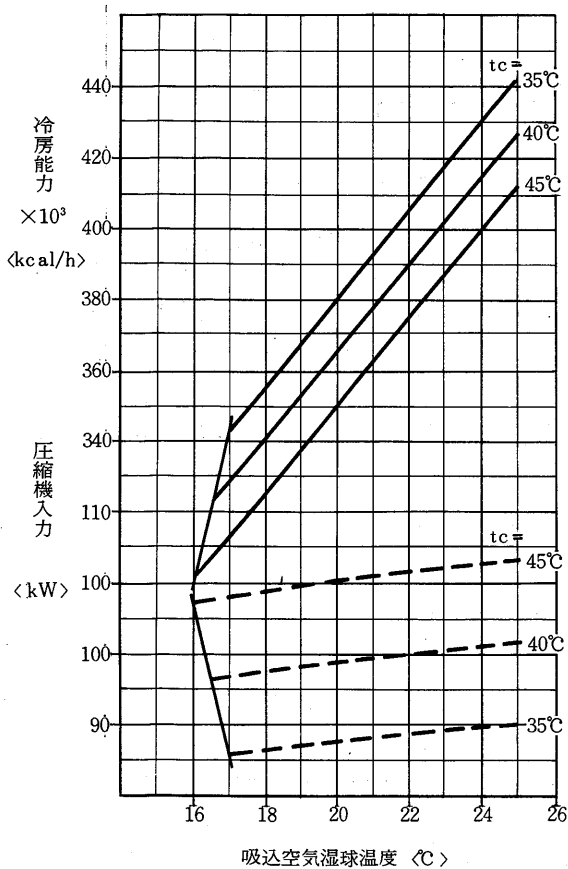


PF-120F形冷房能力線図<50Hz 風量1080m³/min>

—— 冷房能力
 - - - 圧縮機入力
 tc 凝縮温度



冷房能力線図<60Hz>

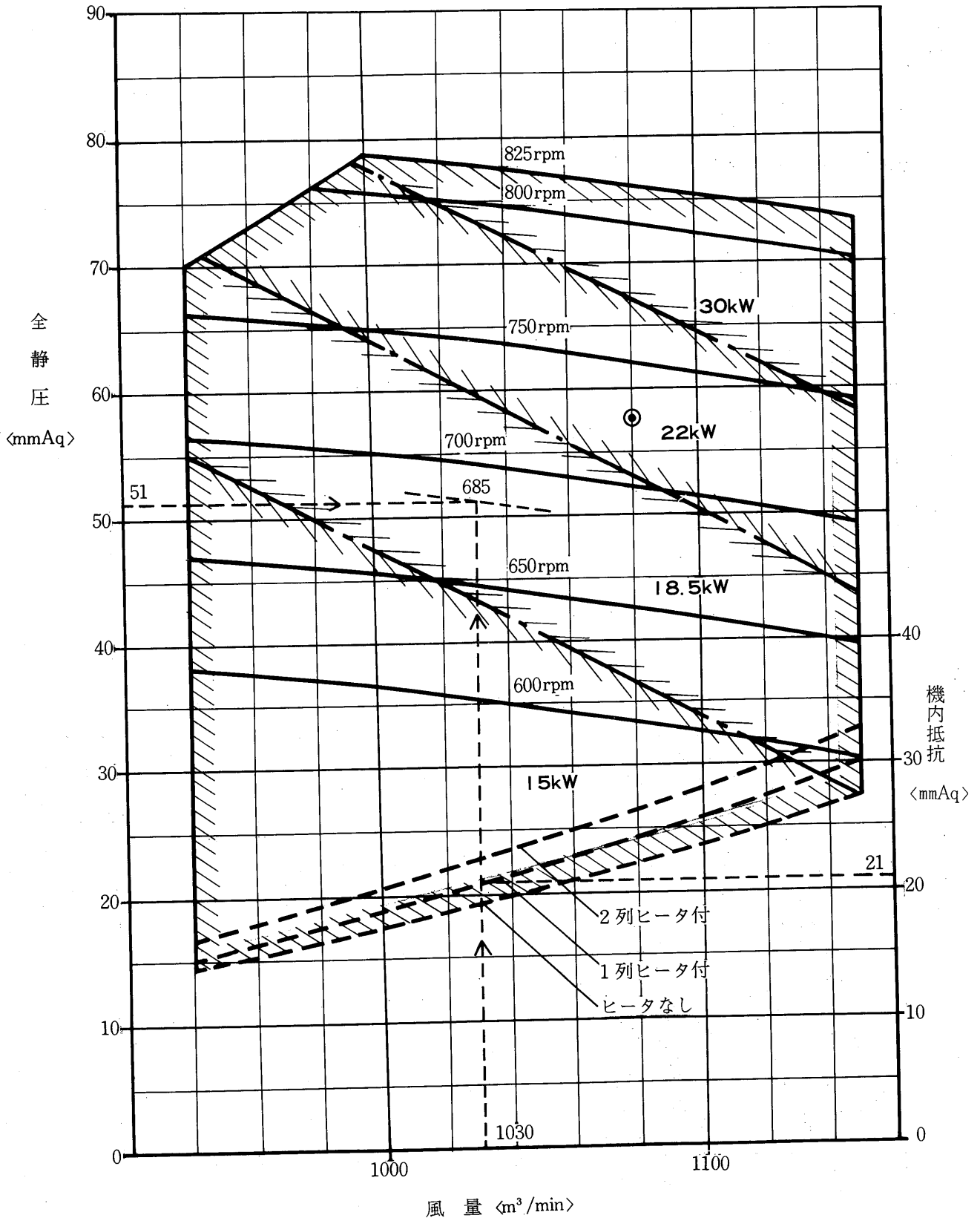


PF-120F

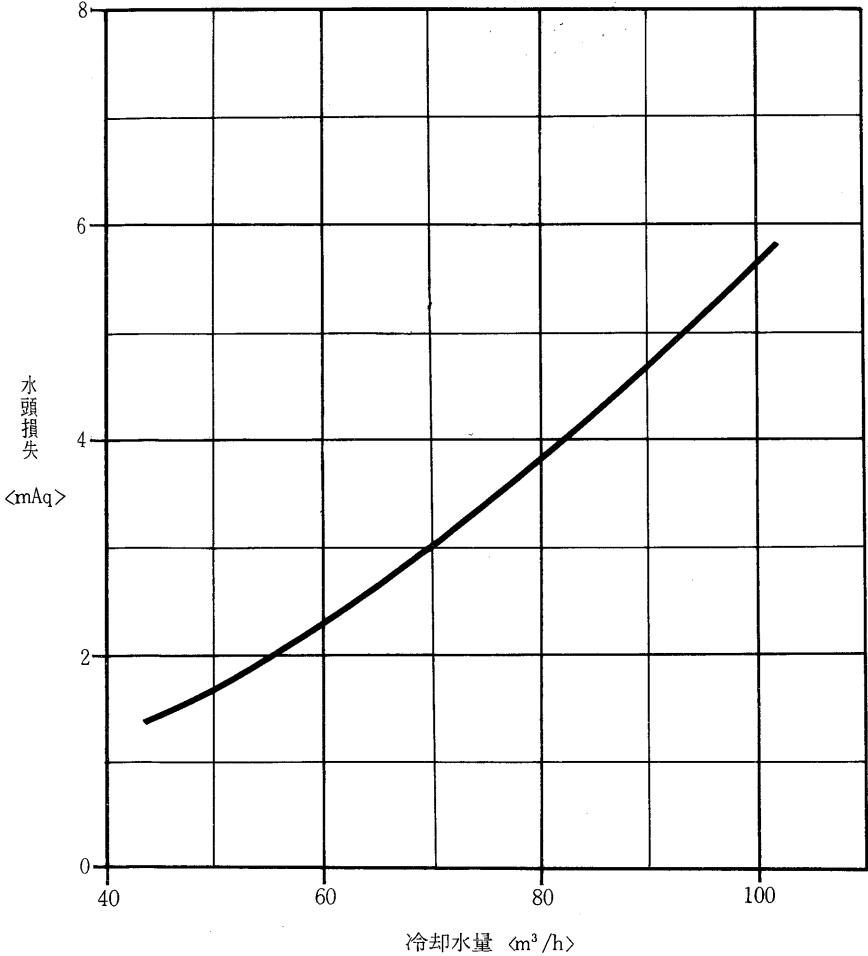
送風機性能線図

- 送風機 3台組込
- 許容最大回転数 825rpm
- ◎印は標準使用点

例 風量 1030m³/min } のとき
 機外静圧 30mmAq
 機内抵抗 21mmAq < 1列ヒーター付 >
 よって全静圧 30+21=51
 従って回転数 685rpm
 送風機電動機 18.5kW



水頭損失曲線



MEMO