





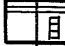
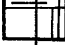





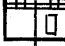
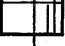



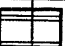
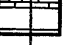

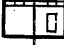
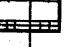
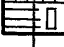

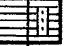
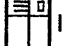

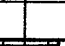
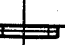


第1編 ルームエアコン

機種一覧表

形式	形名	電動機出力(kW)					
		0.6	0.75	1.1	1.2	1.5	2.5
窓掛形	MW	 18RC	 22RC		 35SD	 45TD	 63TA
			 22SC		 35TD		
壁掛形	MS	 18RF II	 20RF II	 28RT	 35RTE	 45RTB	
			 20RF II		 35SB		
			 22SF				
			 22RTF				
	MSD	 18RF II	 22RC-3				
MSX		 22RC-3					
MSH		 22RA		 35TB	 45TB		
			 22RTA-SF		 45RTA-SF		
			 22RSA-SF				
窓取付形	MSP		 20RA				
床置形	MFF	 18RA					
	MFH		 22RB				
			 22SB				
			 22TB				
形式	形名	0.6	0.75	1.1	1.2	1.5	2.5

電動機出力(kW)

1.1.1 仕様	5
(1) 窓掛形.....	5
(2) 壁掛形.....	7
(3) 壁掛形<ヒートポンプ式>.....	9
(4) 窓取付形.....	10
(5) 床置形.....	11
(6) 床置形<ヒートポンプ式>.....	12
1.1.2 外形寸法図	13
(1) 窓掛形.....	13
(2) 壁掛形.....	15
(3) 窓取付形.....	20
(4) 床置形.....	21

1.1.1 仕様(本仕様は改良のため、変更することがあります。)

(1)窓掛形

項目		形名	MW-18RC	MW-22RC	MW-22SC	MW-22TC	
性能	冷房能力	kcal/h	1,600/,800	2,000/2,240	2,000/2,240	2,000/2,240	
	暖房能力	kcal/h					
	除湿量	ℓ/h	1.5/1.7	1.8/2.0	1.8/2.0	1.8/2.0	
	冷房	全入力	kW	0.9/0.99	1.15/1.35	1.15/1.35	1.05/1.35
		全電流	A	9.8/9.9	13.5/14.0	6.6/7.0	3.5/4.2
室内側	電源		単相100V50/60Hz		単相200V50/60Hz	三相200V50/60Hz	
	外形寸法	高さ	mm	373	373	373	373
		幅	mm	650	650	650	650
		奥行	mm	583	583	583	583
	外装		木目調				
	ドレン配管						
	熱交換器		列×段	クロスフィン2×9	クロスフィン3×9		
	送風機	形式×個数		シロッコファン×1			
		風量<弱-中強>	m ³ /min	6-7-8<60Hz>	7.5-8-4<60Hz>	7.5-8-9<60Hz>	7.5-8-9<60Hz>
		機外静風圧		mmAq			
		電動機出力	kW	0.05	0.065	0.065	0.065
	補助加熱器<電気>		kW				
	エアフィルタ		サランハニカム織				
	重量		kg	49	54	54	54
室外側	圧縮機	形名	VB-190 R	VB-240R	VB-240S	VB-240T	
		形式×個数		全密閉×1			
		電動機容量	kW	0.6	0.75	0.75	0.75
	冷媒		R 22				
	冷媒制御方式		毛細管				
	熱交換器		列×段	クロスフィン2×13	クロスフィン3×13		
	送風機	形式×個数		プロペラファン×1			
		風量<弱-強>	m ³ /min	10-13<60Hz>	10-13<60Hz>	10-13<60Hz>	10-13<60Hz>
		電動機容量		kW			
	保護装置	冷凍機油		ℓ			
凍結防止サーモ		-					
圧縮機		プロテクタ					
重量		kg					
圧縮機	押しのけ量	m ³ /h	2.58/3.11	3.11/3.76	3.11/3.76	3.11/3.76	
	能力	法定トン	0.30/0.37	0.37/0.44	0.37/0.44	0.37/0.44	

仕様

項目		形名	MW-35SD-2	MW-35TD-2	MW-45TD-3	MW-63TA-1	
性能	冷房能力	kcal/h	3,150/3,550	3,150/3550	4,000/4,500	5,600/6,300	
	暖房能力	kcal/h					
	除湿量	ℓ/h	2.5/2.7	2.5/2.7	3.0/3.5	4.4/4.9	
	冷房	全入力	kW	2.03/2.55	2.03/2.55	2.26/2.87	2.95/3.80
		全電流	A	11.3/12.9	6.7/8.1	7.5/9.1	10.0/12.5
室内側	電源		単相200V50/60Hz	三相200V50/60Hz			
	外形寸法	高さ	mm	483	483	483	483
		幅	mm	690	690	690	690
		奥行	mm	746	746	746	871
	外装		木目調				
	ドレン配管						
	熱交換器	列×段	クロスフィン 2×14-470 1.9	クロスフィン 2×14-470 1.9	クロスフィン 3×14-470 1.9	クロスフィン 4×14-470 1.9	
	送風機	形式×個数		シロッコファン×1			
		風量<弱-中-強>	m³/min	10-12-14<60Hz>	10-12-14<60Hz>	11-13-15<60Hz>	11-13-15.5<60Hz>
		機外静風圧	mmAq	0	0	0	0
電動機出力		kW	0.12	0.12	0.15	0.18	
補助加熱器<電気>	kW						
エアフィルタ		不織布					
重量	kg	54	84	95	115		
室外側	圧縮機	形名	VC-375S	VC-375T	VC-475-T	VD-030 T	
		形式×個数	全密閉×1				
		電動機容量	kW	1.2	1.2	1.5	2.5
	冷媒		R 22				
	冷媒制御方式		毛細管			定圧膨張弁	
	熱交換器	列×段	クロスフィン 3×17-540 2.11	クロスフィン 3×17-540 2.11	クロスフィン 4×17-540 2.11	クロスフィン 5×17-540 2.11	
	送風機	形式×個数		プロペラファン×1			
		風量<弱-強>	m³/min	20-24<60Hz>	20-24<60Hz>	21-25<60Hz>	21-26<60Hz>
		電動機容量					
	冷凍機油	kW	スニソ3GS0.90	スニソ3GS 1.0	スニソ3GS 1.0	スニソ3GS 1.9	
保護装置	冷結防止サーモ	ℓ					
	圧縮機		プロテクタ			インナーサーモスタット メリコンタイプOCR	
重量	kg						
圧縮機	押しのけ量	m³/h	5.45/6.48	5.45/6.48	6.5/7.62	10.9/12.9	
	能力	法定トン	0.64/0.76	0.64/0.76	0.8/0.9	1.3/1.5	

(2)壁掛形

項目		形名	MS-18RF-II	MSD-18RF-II	MS-22RF-II	MSD-22RF-II	MS-22SF-II	
性能	冷房能力	kcal/h	1,600/1,800	1,600/1,800	2,000/2,240	2,000/2,240	2,000/2,240	
	暖房能力	kcal/h	—	—	—	—	—	
	除湿量	ℓ/h	1.5/1.7	1.5/1.7	1.8/2.0	1.8/2.0	1.8/2.0	
	冷房全入力	kW	0.89/0.98	0.89/0.98	1.07/1.28	1.07/1.28	1.07/1.28	
	冷房全電流	A	9.8/10.0	9.8/10.0	12.5/13.0	12.5/13.0	6.0/6.5	
	暖房全入力	kW	—	—	—	—	—	
	暖房全電流	A	—	—	—	—	—	
室内ユニット	形名		MS-18RF II	MSD-18RF II	MS-22RF II	MSD-22RF II	MS-22SF	
	電源		単相100V 50/60Hz				単相200V 50/60Hz	
	入力	<冷房時>	kW	—	—	—	—	—
		<暖房時>	kW	—	—	—	—	—
	外形寸法	高さ	mm	382	382	382	382	382
		幅	mm	656	656	656	656	656
		奥行	mm	228	228	228	228	228
	外装		合成樹脂					
	ドレン配管		フレキシブルホース					
	熱交換器	列×段	2×9	2×9	2×9	2×9	2×9	
	送風機	形式×個数		ラインフローファン1個				
		風量<弱-強>	m³/min	4/4-6/6-8/9	4/4-6/6-8/9	4/4-6/6-8/9	4/4-6/6-8/9	4/4-6/8-8/9
		機外静風圧	mmAq					
		電動機出力	kW	0.015	0.015	0.015	0.015	0.015
	補助加熱器<電気>	kW	—	—	—	—	—	
	エアフィルタ		不織布					
	重量	kg	10	10	10	10	10	
室外ユニット	形名		MU-18RF II	MUD-18RF II	MU-22RF II	MUD-22RF II	MU-22SF	
	電源		単相100V 50/60Hz				単相200V 50/60Hz	
	入力<冷房時>	kW	—	—	—	—	—	
	入力<暖房時>	kW	—	—	—	—	—	
	外形寸法	高さ	mm	445	445	445	445	415
		幅	mm	714	714	714	714	500
		奥行	mm	339	339	339	339	550
	外装		アクリル塗装					
	圧縮機	形名		VB-190R	VB-190R	VB-240R	VB-240R	VB-240S
		形式×個数		全密閉形×1				
	電動機容量	kW	0.6	0.6	0.75	0.75	0.75	
	冷媒		R 22					
	冷媒制御方式		毛細管					
	熱交換器	列×段	1.5×16	1.5×16	2×16	2×16	2×15×2個	
	送風機	形式×個数		プロペラ×1				
		風量<弱-強>	m³/min	10/10-14/14	10/10-14/14	10/10-14/14	10/10-14/14	12/12-16/16
		電動機容量	kW	0.02	0.02	0.02	0.02	0.02
冷凍機油		スニソ 3GS						
保護装置	冷結防止サーモ		—	—	—	—	有	
	圧縮機		モータプロテクタ					
重量	kg	40	40	43	43	45		
圧縮機	押しのけ量	m³/h	2.58/3.11	2.58/3.11	3.11/3.76	3.11/3.76	3.11/3.76	
	能力	法定トン	0.30/0.37	0.30/0.37	0.37/0.44	0.37/0.44	0.37/0.44	

注. <>は同時運転の時

(2)壁掛形

項目		形名	MS-22RTF	MSX-22RC-3	MS-28RTF	MS-35RTB	MS-35SB	MS-45RTB		
性能	冷房能力	kcal/h	2,000/2,240	2000/2240 <1600/1800>	1800/2000 <700/700>	2,500/2,800	3,150/3,550	3,150/3,550	4,000/4,500	
	暖房能力	kcal/h			—	—	—	—		
	除湿量	ℓ/h	1.8/2.0	1.8/2.0	1.7/1.8	2.1/2.3	2.5/2.7	2.5/2.7	3.0/3.5	
	冷房	全入力	kW	内0.07/0.08 外1.04/1.16	1100/1300	<1160/1360>	内0.08/0.09 外1.37/1.68	内0.15/0.17 外1.6/1.9	内0.15/0.17 外2.0/2.4	
		全電流	A	内0.8/0.9 外3.3/3.5	12.5/13.5	<13.3/14.2>	内0.8/0.9 外4.8/5.5	1.8/2.0 5.5/6.1	10.8/11.2	10.8/2.0 6.9/7.6
	暖房	全入力	kW	—	—	—	—	—	—	
全電流		A	—	—	—	—	—	—		
室内ユニット	形名		MS-22RTF	MSX-22RC	MX-22RC	MS-28RTF	MS-35RTB	MS-35SB	MS-45RTB	
	電源		単相 100V 50/60Hz					単相200V50/60Hz	単相200V50/60Hz	
	入力	<冷房時>	kW	0.07/0.08	0.062/0.061		0.08/0.09	0.15/0.17	0.06/0.065	0.15/0.17
		<暖房時>	kW	—	—		—	—	—	—
	外形寸法	高さ	mm	385	373	373	382	475	475	475
		幅	mm	656	650	650	656	754	754	754
		奥行	mm	228	228	228	228	268	268	268
	外装			木目調		木目調		木目調		
	ドレン配管			フレキシブルホース		フレキシブルホース		—		
	熱交換器		列×段	2×9	クロスファン 2×8	クロスファン 2×8	2×8+1×6	2×12	2×12	2×8
	送風機	形式×個数		ラインフローファン×1						
		風量<弱-中-強>	m³/min	4-6-8<60Hz>	5-7-9 <60Hz>		4.6-6.6-9.2 <60Hz>	8-10-12 <60Hz>	8-10-12 <60Hz>	8.5-10.5-12.5 <60Hz>
		機外静風圧	mmAq	—	—		—	—	—	—
		電動機出力	kW	0.015	0.020	0.020	0.015	0.023	0.023	0.023
	補助加熱器<電気>			—		—		—		
	エアフィルタ			不織布		サラハンニカム織		不織布		
重量		kg	10	18	18	15	29	29	31	
形名			MU-22RTF	MUX-22RC	MU-28RTF	MU-35RTB	MU-35SB	MU-45RTB		
電源			三相200V 50/60Hz	単相 100V 50/60Hz	三相 200V 50/60Hz	単相200V50/60Hz	三相200V50/60Hz	三相200V50/60Hz		
入力	<冷房時>	kW	1.04/1.16	1.038/1.239		1.37/1.68	1.6/1.9	1.79/2.035	2.0/2.4	
	<暖房時>	kW	—	—		—	—	—	—	
外形寸法	高さ	mm	415	365		415	516	516	516	
	幅	mm	500	718		500	785	785	785	
	奥行	mm	550	339		550	470	470	470	
外装			アクリル塗装		アクリル塗装		アクリル塗装			
圧縮機	形名		VB-240T	VB-240R	JAJ R-13	VC-375T	VC-375S	VD-024T		
	形式×個数		全密閉形×1							
	電動機容量		0.75	0.75		1.1	1.2	1.2	1.5	
冷媒			R22							
冷媒制御方式			毛細管							
熱交換器		列×段	2×15×2個	クロスファン 4×13	3×13-2コ	3×19	3×19	3×19		
送風機	形式×個数		プロペラファン×1							
	風量<弱-強>	m³/min	12-16<60Hz>		15/17-自動制御	26-30	26-30	26-30		
	電動機容量	kW	0.02	0.035		0.02	—			
冷凍機油			スニソ3GS	スニソ3GS		スニソ3G	スニソ3G1.0	スニソ3G1.0	スニソ3G1.9	
保護装置	凍結防止サーモ		有		—		—			
	圧縮機		モータープロテクタ		熱動過電流継電器		モータープロテクタ		プロテクタ インターナルサーモ	
重量		kg	45	44		52	67	67	73	
圧縮機	押しのけ量	m³/h	3.11/3.76	2.58/3.11		5.45/6.48	5.45/6.48	9.19/10.77		
	能力	法定トン	0.37/0.44	0.30/0.37		0.64/0.76	0.64/0.76	1.08/1.27		

注.<>は同時運転の時

(3)壁掛形<ヒートポンプ>

項目		形名	MSH-22RA	MSH-22 RTA-SF	MSH-22 RSA-SF	MSH-35TB	MSH-45TB	MSH-45RTA -SA	
性能	冷房能力	kcal/h	2,000/2,240	2,000/2,240	2,000/2,240	3,150/3,550	4,000/4,500	4,000/4,500	
	暖房能力	kcal/h	2,690/2,930	2,000/2,240	2,000/2,240	4,700/5,100	6,060/6,560	4,000/4,500	
	除湿量	ℓ/h	1.8/2.0	1.8/2.0	1.8/2.0	2.5/2.7	3.0/3.5	3.0/3.5	
	冷房	全入力	kW	1.07/1.28	内0.07/0.08 外0.98/1.15	内0.07/0.08 外0.98/1.17	1.75/2.07	2.15/2.49	内0.15/0.19 外1.92/2.3
		全電流	A	12.5/13.0	内0.8/0.9 外3.2/3.5	内0.8/0.9 外5.7/6.0	5.9/6.7	7.3/8.0	内1.8/2.1 外6.4/7.2
	暖房	全入力	kW	1.8/1.95	内0.07/0.08 外0.98/1.15	内0.07/0.08 外0.98/1.17	3.57/3.87	4.57/4.89	0.15/0.19 1.92/2.3
全電流		A	19.5/20	内0.8/0.9 外3.2/3.5	内0.8/0.9 外5.7/6.0	11.1/11.9	14.2/14.9	1.8/2.1 6.4/7.2	
室内ユニット	形名		MSH-22RA	MSH-22RTA	MSH-22RSA	MSH-35TB	MSH-45TB	MSH-45RTA	
	電源		単相 100V 50/60Hz			三相 200V 50/60Hz		単相100V50/60Hz	
	入力	<冷房時>	kW	—	0.07/0.08	0.07/0.08	—	—	0.15/0.19
		<暖房時>	kW	—	0.07/0.08	0.07/0.08	—	—	1.8/2.1
	外形寸法	高さ	mm	352	382	382	475	475	475
		幅	mm	780	656	656	754	754	754
		奥行	mm	260	228	228	268	268	268
	外装			木目調	木目調		木目調		
	ドレン配管			フレキシブルホース			—	—	—
	熱交換器	列×段	3×8	2×9	2×9	2×12	2×8	2×8	
	送風機	形式×個数		ラインフローファン×1					
		風量<弱-中-強>	m³/min	4-6-8<60Hz>	4-6-9<60Hz>	4-6-9<60Hz>8-10-12		8.5-10.5-12.5	
		機外静風圧	mmAq				—	—	—
		電動機出力	kW	0.015	0.015	0.015	0.04	0.04	0.04
	補助加熱器<電気>		kW	0.8	—	—	1.8	2.4	—
エアフィルタ			サランネット	不織布フィルタ					
重量	kg	24	10	10	30	32	32		
室外ユニット	形名		MUH-22RA	MUH-22RTA	MUH-22RSH	MUH-35TB	MUH-45TB	MUH-45RTA	
	電源		単相100V50/60Hz	三相200V50/60Hz		単相200V50/60Hz	三相 200V 50/60Hz		
	入力	<冷房時>	kW	—	0.98/1.15	0.98/1.17	—	—	1.92/2.3
		<暖房時>	kW	—	—	—	—	—	1.92/2.3
	外形寸法	高さ	mm	415	415	415	516	516	516
		幅	mm	500	500	500	785	785	785
		奥行	mm	550	550	550	470	470	470
	外装			アクリル塗装					
	圧縮機	形名		VB-240R	VB-240T	VB-240S	VC-375T	VD-024T	JAHM-12
		形式×個数		全密閉×1					
		電動機容量	kW	0.75	0.75	0.75	1.2	1.5	1.5
	冷媒			R 22					
	冷媒制御方式			毛細管					
	熱交換器	列×段	2×15×2個	2×15×2個	2×15×2個	3×19	3×19	4×19	
	送風機	形式×個数	m³/min	プロペラファン×1			プロペラファン×1		
風量<弱-強>		m³/min	12-16<60Hz>	12-16<60Hz>	12-16<60Hz>	19-23	19-23	19-23	
電動機容量		kW	0.02	0.02	0.02	0.08	0.08	0.08	
冷凍機油		ℓ	スニソ 3GS 0.99		スニソ3G1.0	スニソ3G1.9	スニソ3G		
保護装置	凍結防止サーモ		—	—	—	—	—		
	圧縮機		モータープロテクタ			プロテクター・インターナルサーモ			
重量	kg	45	44	44	68	73	73		

(4)窓取付形

項目		形名	MSP-2ORA			
性能	冷房能力	kcal/h	1,800/2,000			
	暖房能力	kcal/h	—			
	除湿量	ℓ/h	1.7/1.8			
	冷房	全入力	kW	1.010/1.210		
		全電流	A	12.0/12.8		
	暖房	全入力	kW	—		
全電流		A	—			
室内ユニット	形名		MSP-2ORA			
	電源		単相 100V 50/60Hz			
	入力	冷房時	kW	—		
		暖房時	kW	—		
	外形寸法	高さ	mm	650		
		幅	mm	370		
		奥行	mm	260		
	外装		ハンマートン塗装			
	ドレン配管		—			
	熱交換器		列×段	クロスフィン2×17		
	送風機	形式×個数		ラインフローファン×1		
		風量<弱-中-強>	m ³ /min	5-7-9<60Hz>		
		機外静風圧		mmAq	—	
		電動機出力		kW	0.015	
	補助加熱器<電気>		kW	—		
	エアフィルタ		サラハニカム織			
	重量		kg	17		
	室外ユニット	形名		MUP-2ORA		
		電源		単相 100V50/60Hz		
		入力	冷房時	kW	—	
暖房時			kW	—		
外形寸法		高さ	mm	415		
		幅	mm	500		
		奥行	mm	550		
外装		アクリル焼付塗装				
圧縮機		形名		VB-240R		
		形式×個数		全密閉×1		
		電動機容量		kW	0.75	
冷媒		R 22				
冷媒制御方式		毛細管				
熱交換器		列×段	クロスフィン2×15×2			
送風機		形式×個数		プロペラファン×1		
		風量<弱-強>	m ³ /min	9-16<60Hz>		
		電動機容量		kW	0.020	
冷凍機油		ℓ	スニソ3GS 0.09			
保護装置		冷結防止サーモ		—		
		圧縮機		プロテクタ		
重量		kg	45			
圧縮機	押しのけ量	m ³ /h	2.58/3.11			
	能力	法定トン	0.30/0.37			

(5)床置形

項目		形名	MFF-18RA	
性能	冷房能力	kcal/h	11600/1,800	
	暖房能力	kcal/h	—	
	除湿量	ℓ/h	1.5/1.7	
	冷房	全入力	kW	0.850/0.990
		全電流	A	9.0/9.9
	暖房	全入力	kW	—
全電流		A	—	
室内ユニット	形名		MFF-18RA	
	電源		単相 100V 50/60Hz	
	入力	〈冷房時〉	kW	—
		〈暖房時〉	kW	—
	外形寸法	高さ	mm	975
		幅	mm	470
		奥行	mm	260
	外装		木目調	
	ドレン配管			
	熱交換器		列×段	クロスフィン 1×22
	送風機	形式×個数		プロペラファン×1
		風量〈弱-中-強〉	m ³ /min.	5-7-9〈60Hz〉
		機外静風圧	mmAq	—
		電動機出力	kW	0.005
	補助加熱器〈電気〉		kW	—
	エアフィルタ			サランハニカム織
重量		kg	46	
室外ユニット	形名		MFF-18RA	
	電源		単相 100V 50/60Hz	
	入力	〈冷房時〉	kW	—
		〈暖房時〉	kW	—
	外形寸法	高さ	mm	420
		幅	mm	464
		奥行	mm	293
	外装		—	
	圧縮機	形名		JAK-5483E
		形式×個数		—
		電動機容量	kW	0.60
	冷媒			R 22
	冷媒制御方式			毛細管
	熱交換器		列×段	クロスフィン 1×14
	送風機	形式×個数		プロペラファン×1
		風量〈弱-強〉		10-15
電動機容量		kW	0.020	
冷凍機油		ℓ	スニソ 3 GS0.49	
保護装置	冷結防止サーモ		—	
	圧縮機		プロテクタ	
重量		kg	13	
圧縮機	押しのけ量	m ³ /h	—	
	能力	法定トン	—	

(5)床置形<ヒートポンプ>

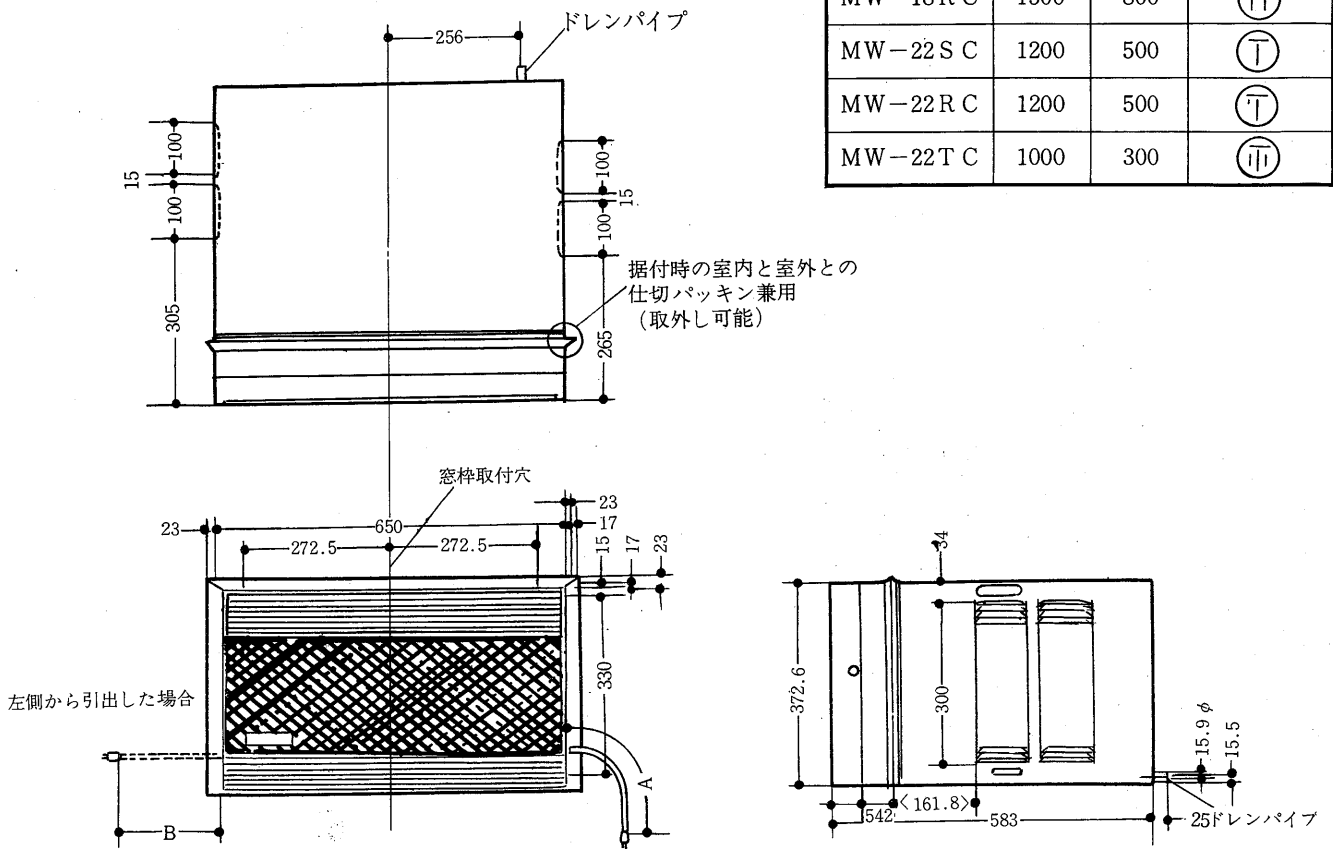
項目		形名	MFH-22RB	MFH-22SB	MFH-22TB	
性能	冷房能力	kcal/h	2,000/2,240	2,000/2,240	2,000/2,240	
	暖房能力	kcal/h	2,690/2,930	3,030/3,270	3,030/3,270	
	除湿量	ℓ/h	1.8/2.0	1.8/2.0	1.8/2.0	
	冷房	全入力	kW	1.05/1.25	1.05/1.25	1.05/1.25
		全電流	A	12.0/13.0	6.0/6.5	3.5/3.8
	暖房	全入力	kW	1.8/2.0	2.2/2.37	2.2/2.37
		全電流	A	20/20.5	11.7/12.2	7.0/7.1
室内ユニット	形名		MFH-22RB	MFH-22SB	MSH-22TB	
	電源		単相 100V 50/60Hz	単相 200V 50/60Hz	三相 200V 50/60Hz	
	入力	<冷房時>	kW			
		<暖房時>	kW			
	外形寸法	高さ	mm	670	670	670
		幅	mm	780	780	780
		奥行	mm	180	180	180
	外装		木目調			
	ドレン配管					
	熱交換器		列×段	2×8 ピッチ2.11	2×8 ピッチ2.11	2×8 ピッチ2.11
	送風機	形式×個数		ラインフローファン×1		
		風量<弱中強>	m ³ /min	5-7-9<60Hz>	5-7-9<60Hz>	5-7-9<60Hz>
		機外静風圧	mmAq			
		電動機出力	kW	0.015	0.015	0.015
	補助加熱器<電気>		kW	0.8	1.2	1.2
	エアフィルタ		サランハニカム織			
	重量		kg	30	30	30
	室外ユニット	形名		MUFH-22RB	MUFH-22SB	MUFH-22TB
		電源		単相 100V 50/60Hz	単相 200V 50/60Hz	三相 200V 50/60Hz
		入力	<冷房時>	kW		
<暖房時>			kW			
外形寸法		高さ	mm	415	415	415
		幅	mm	500	500	500
		奥行	mm	550	550	550
外装		アクリル焼付				
圧縮機		形名		VB-240R	VB-240S	VB-240T
		形式×個数		全密閉×1		
		電動機容量	kW	0.75	0.75	0.75
冷媒			R 22			
冷媒制御方式			毛細管			
熱交換器		列×段	2×14フィンピッチ2.11	2×14フィンピッチ2.11	2×14フィンピッチ2.11	
送風機		形式×個数	m ³ /min	プロペラファン×1		
		風量<弱強>	m ³ /min	9-16	9-16	9-16
		電動機容量	kW	0.02	0.02	0.02
冷凍機油		ℓ		スニソ3GS 0.99		
保護装置		凍結防止サーモ				
		圧縮機		プロテクタ		
重量		kg	45	45	45	
圧縮機	押しのけ量	m ³ /h	3.11/3.76	3.11/3.76	3.11/3.76	
	能力	法定トン	0.37/0.44	0.37/0.44	0.37/0.44	

1.1.2外形寸法図

(1)窓掛形

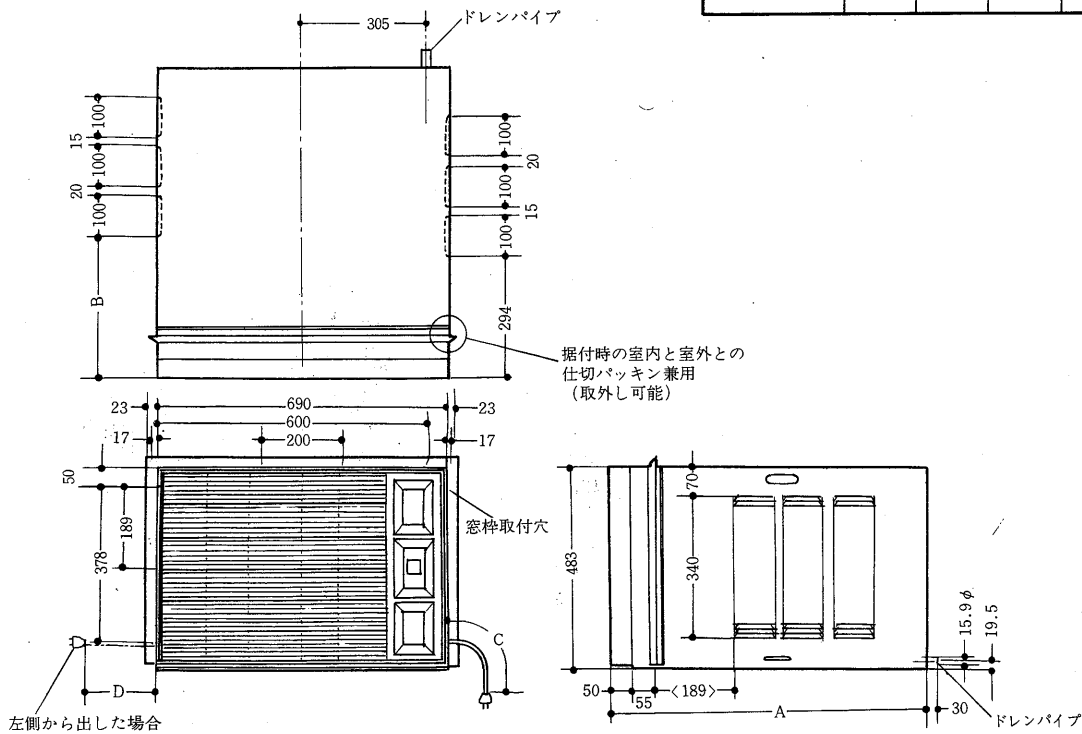
MW-18RC, 22RC, 22SC, 22TC形

機種名	A寸法	B寸法	プラグ形状
MW-18RC	1500	800	Ⓜ
MW-22SC	1200	500	Ⓧ
MW-22RC	1200	500	Ⓧ
MW-22TC	1000	300	Ⓧ



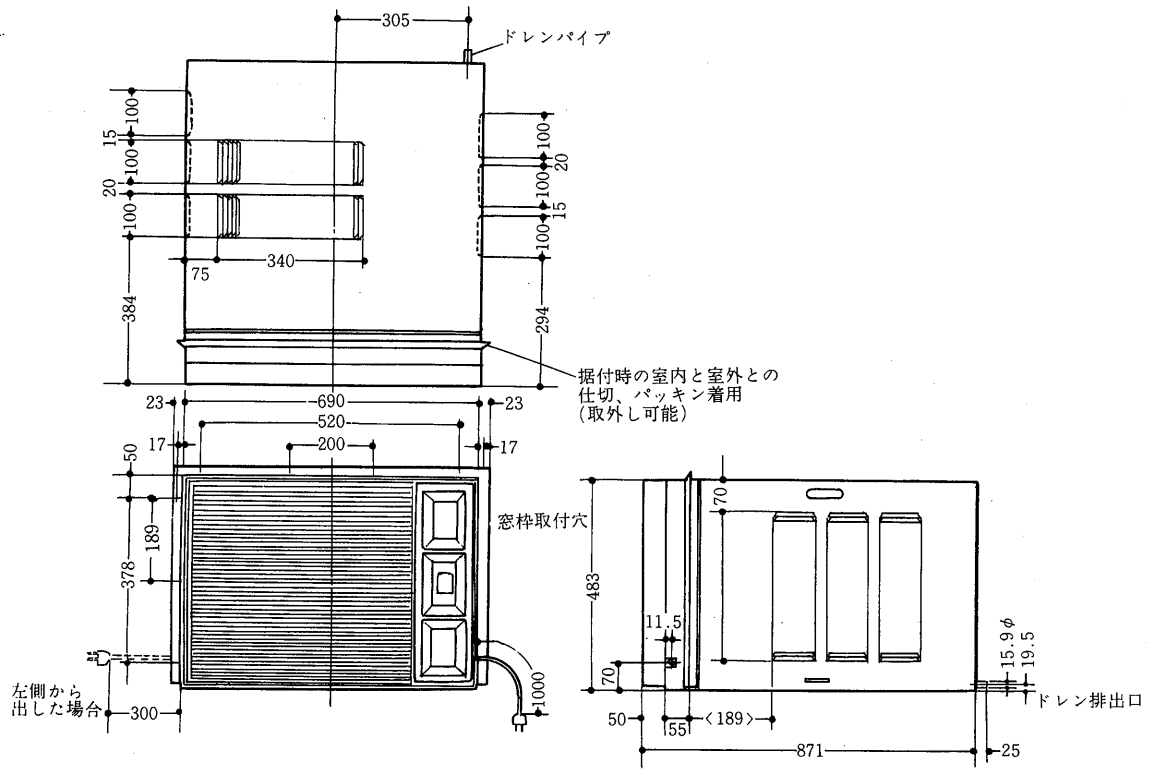
MW-35SD, 35TD, 45TD形

機材種	A	B	C	D	プラグ形状
MW-35SD	746	341	1000	300	Ⓧ
MW-35TD	746	341	1000	300	Ⓧ
MW-45TD	821	384	1000	300	Ⓧ



MW-63TA

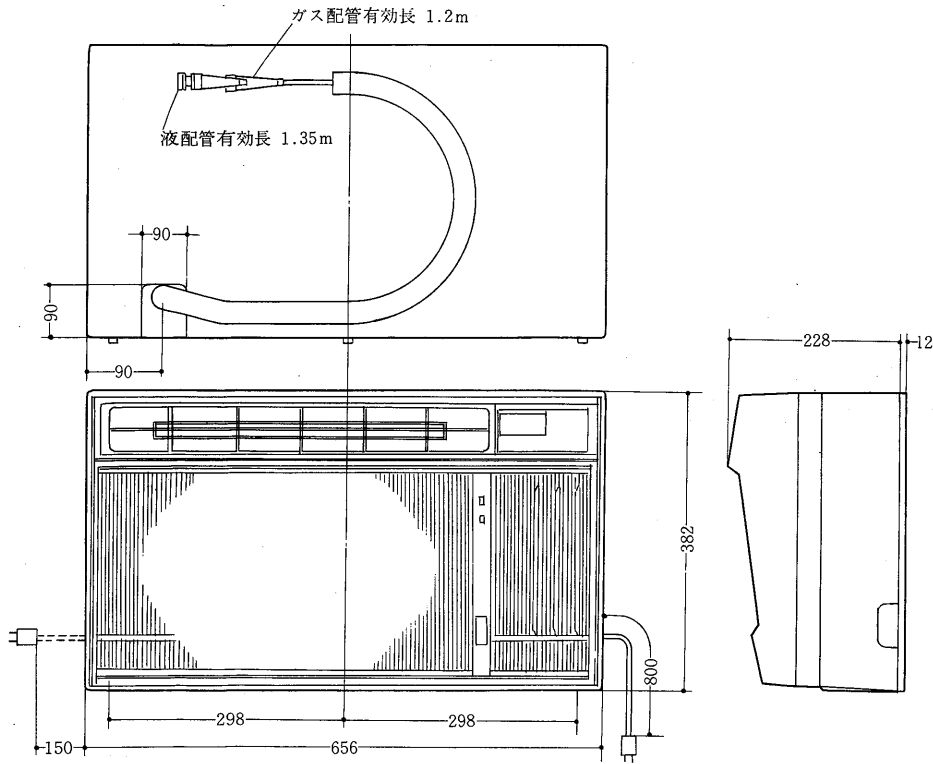
MW-63TA形



(2)壁掛形

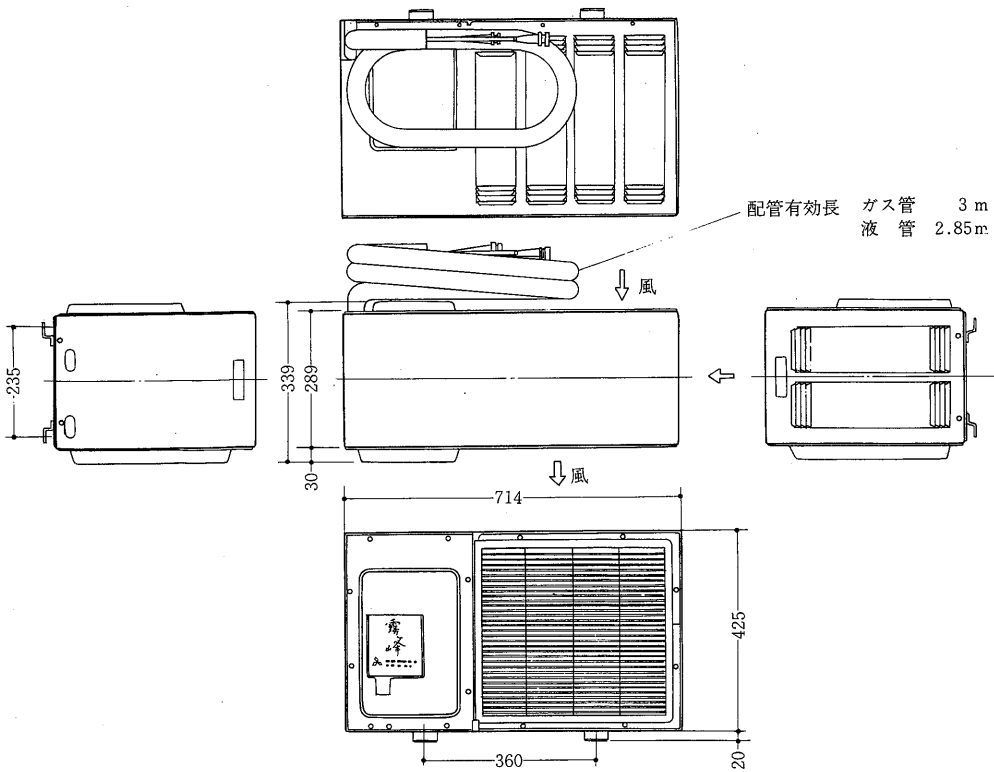
MS-18RF II, 22RF II形<室内ユニット>

MSD-18RF II, 22RF II形<室内ユニット>



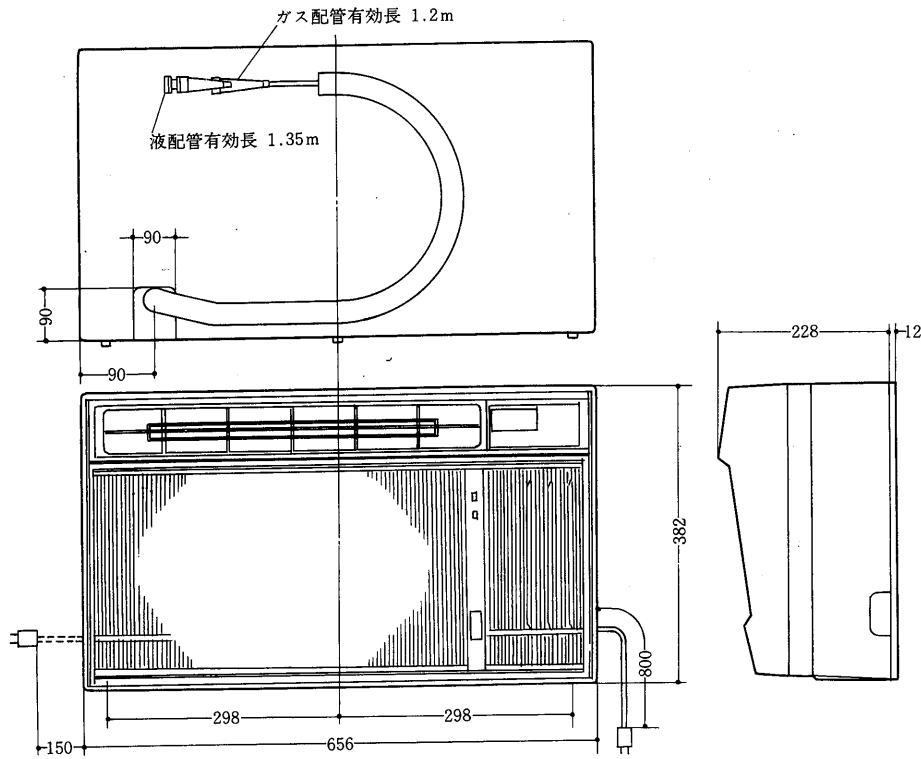
MS-18RF II, 22RF II形<室外ユニット>

MSD-18RF II, 22RF II形<室外ユニット>

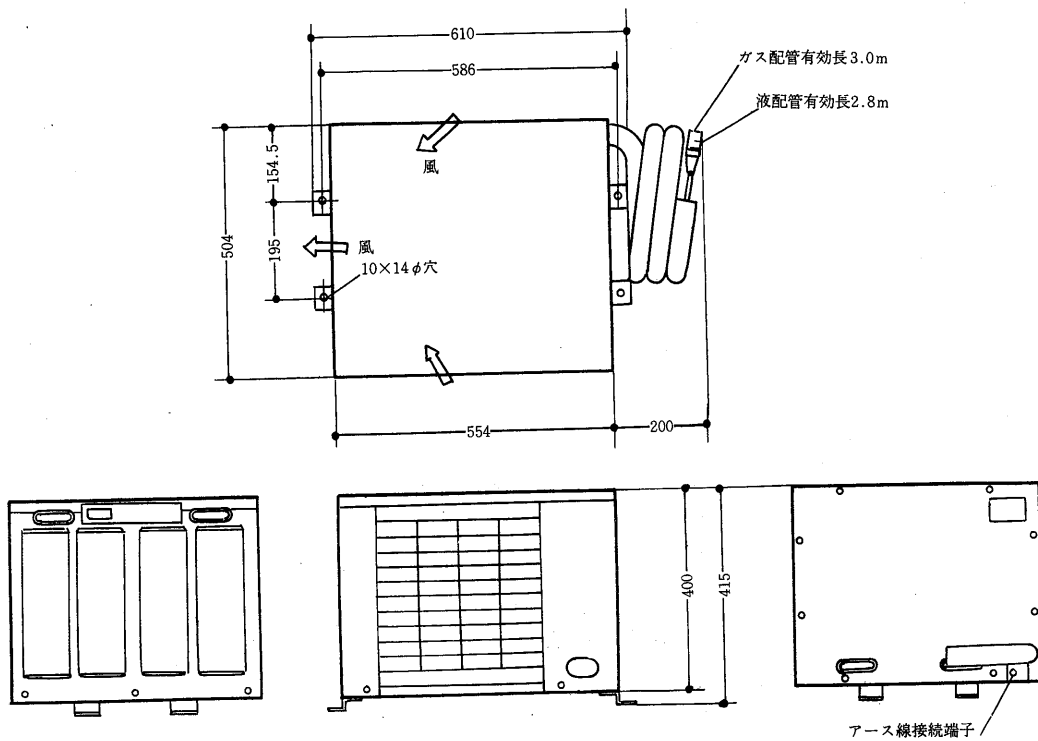


MS-22SF~28RTF

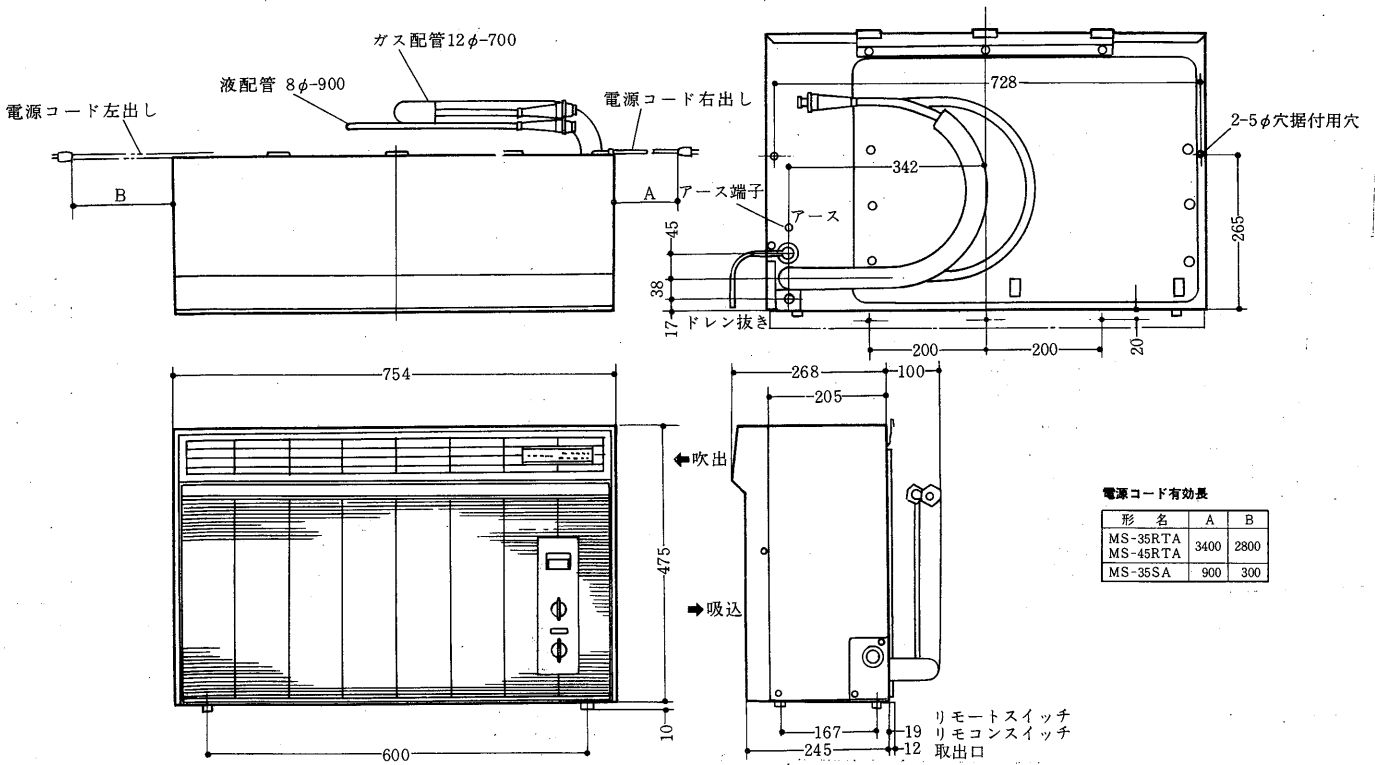
MS-22SF, 22RTF, 28RTF形 <室内ユニット>



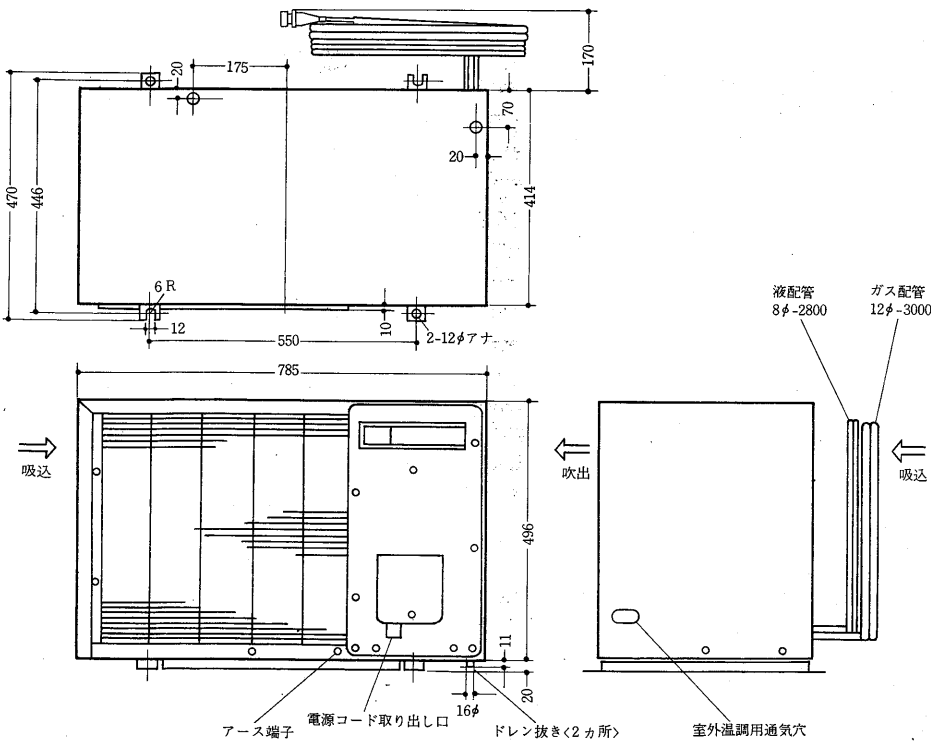
MS-22SF, 22RTF, 28RTF形 <室外ユニット>



MS-35RTB, 35SB, 45RTB形〈室内ユニット〉

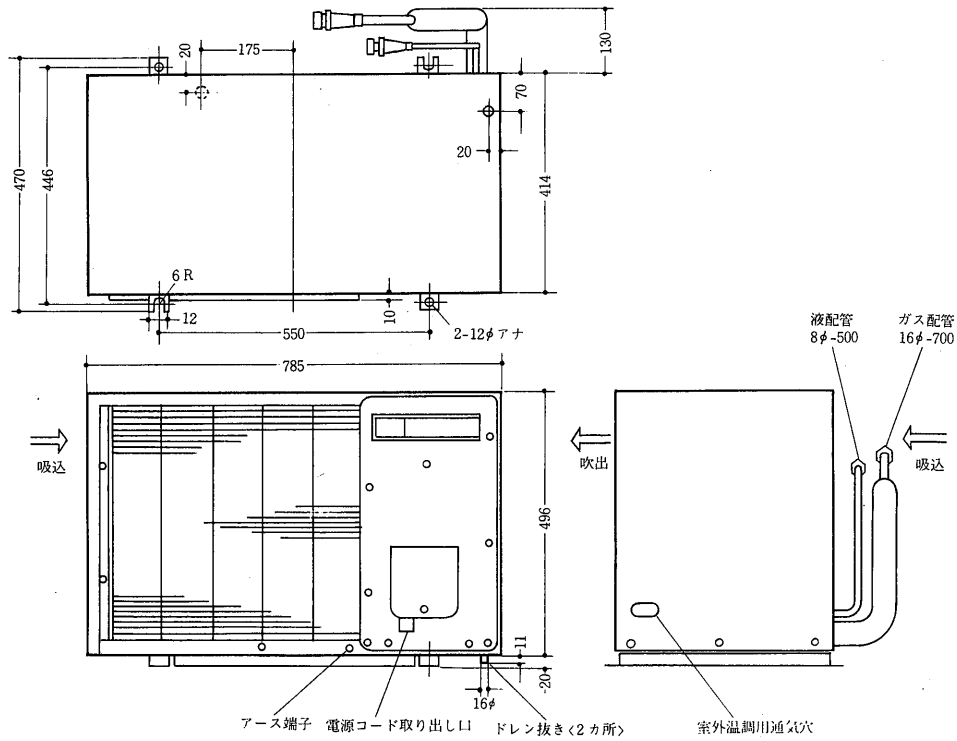


MS-35RTB, 35SB 〈室外ユニット〉

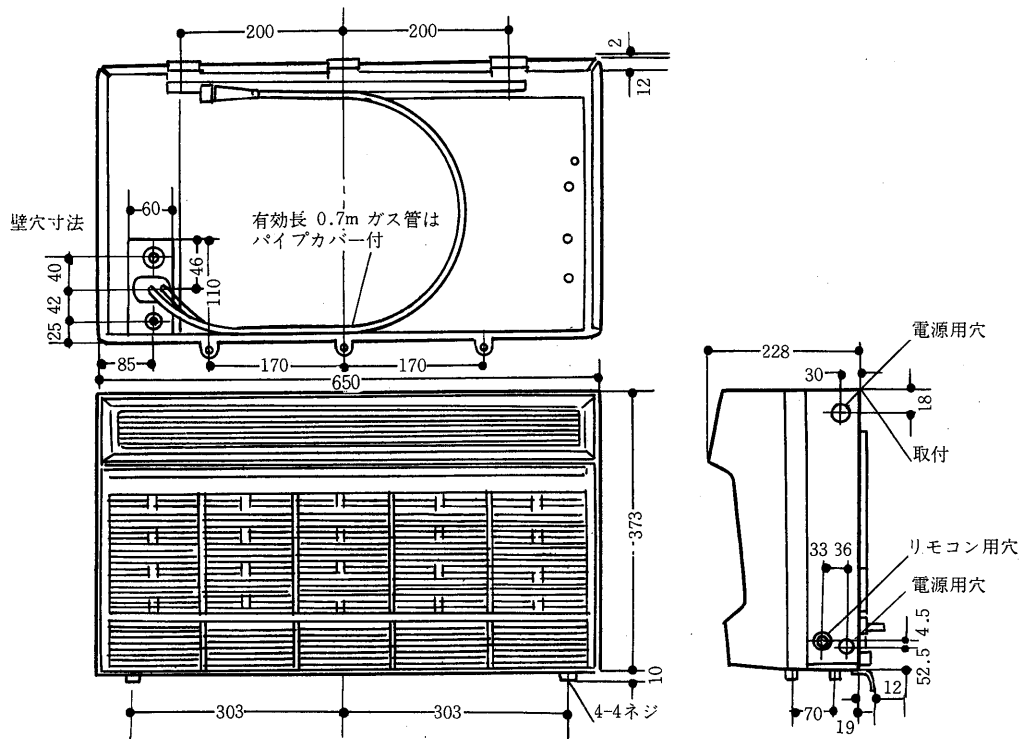


MS-45RTB・MSX-22RC-3

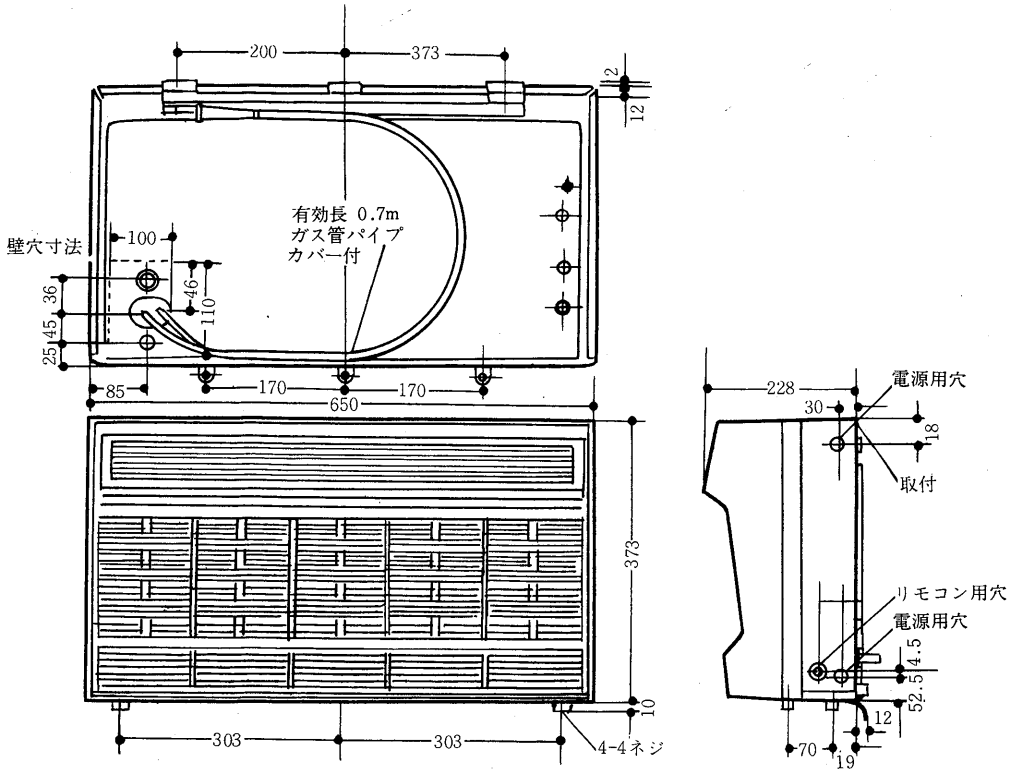
MS-45RTB形〈室外ユニット〉



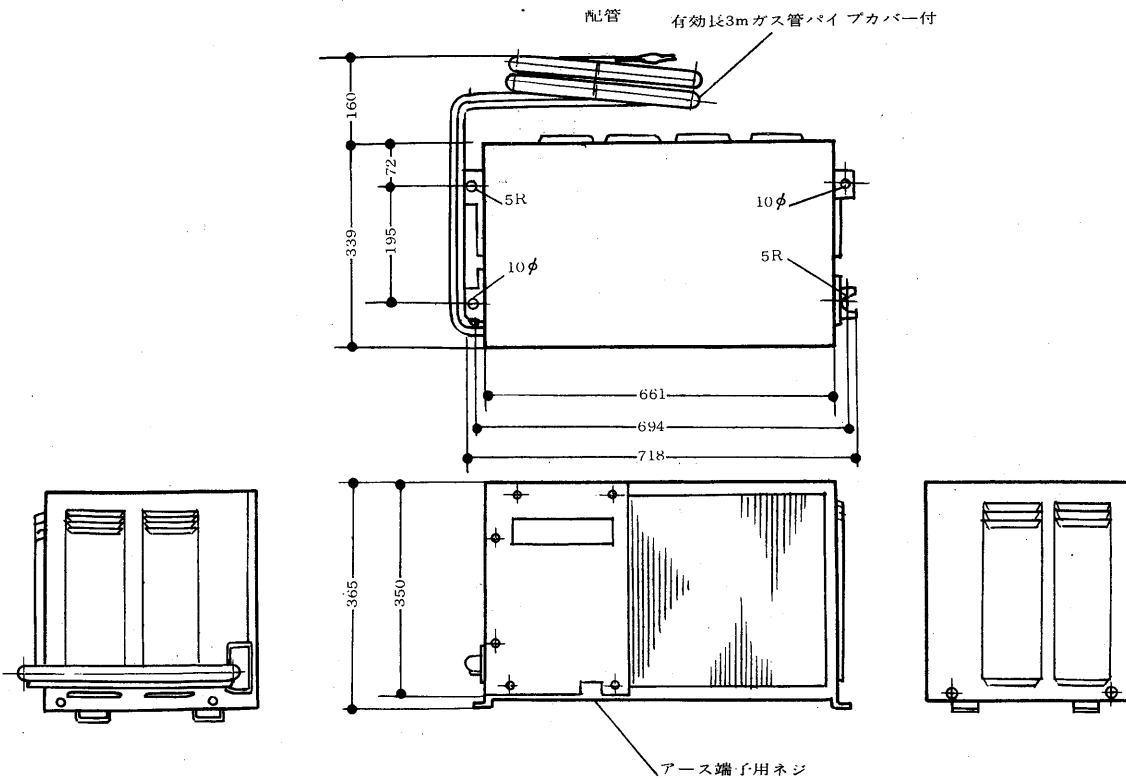
MSX-22RC-3形〈室内ユニット〉



MX-22RC-3形〈室外ユニット〉

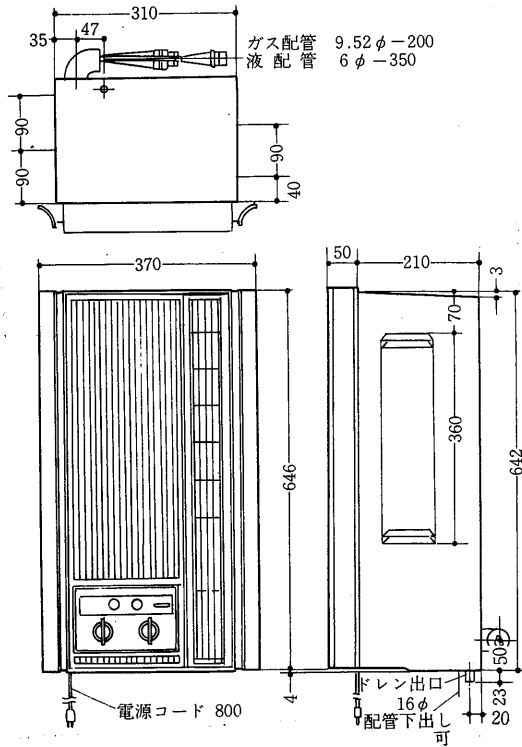


MSX-22RC-3形〈室外ユニット〉

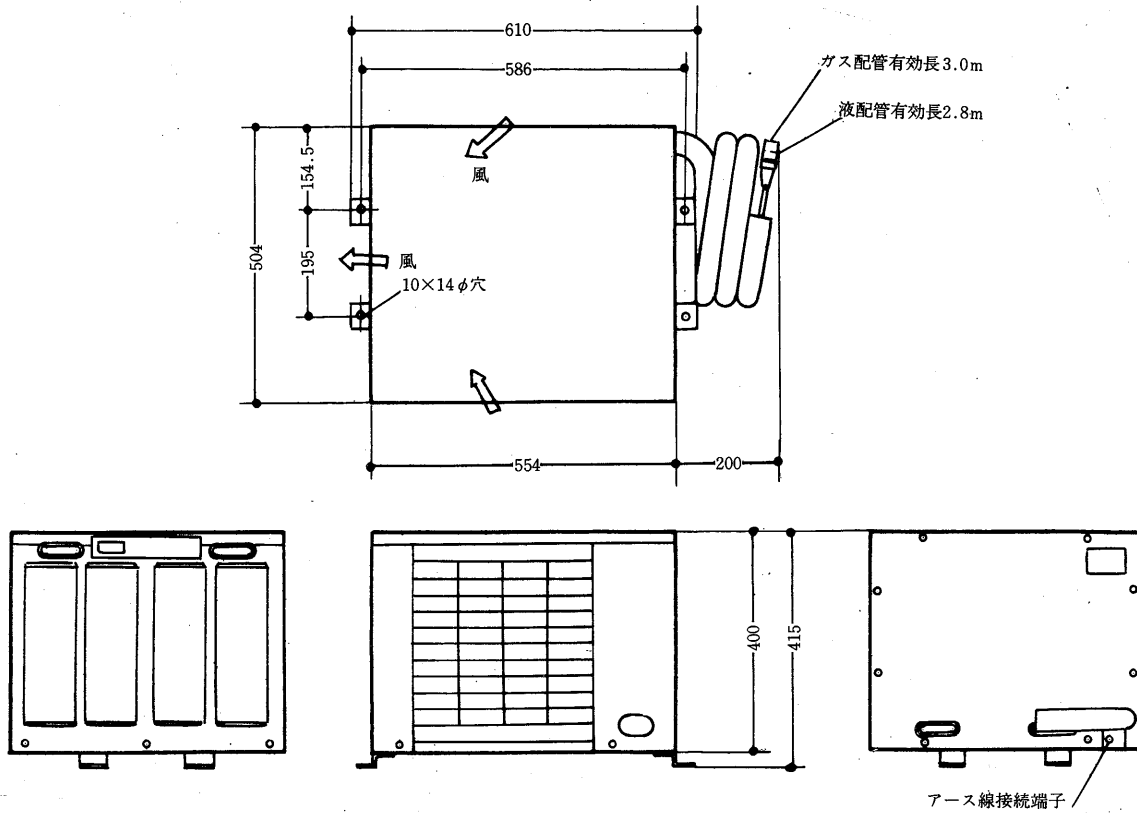


MSP-20RA

(3)窓取付形 MSP-20RA形 <室外ユニット>

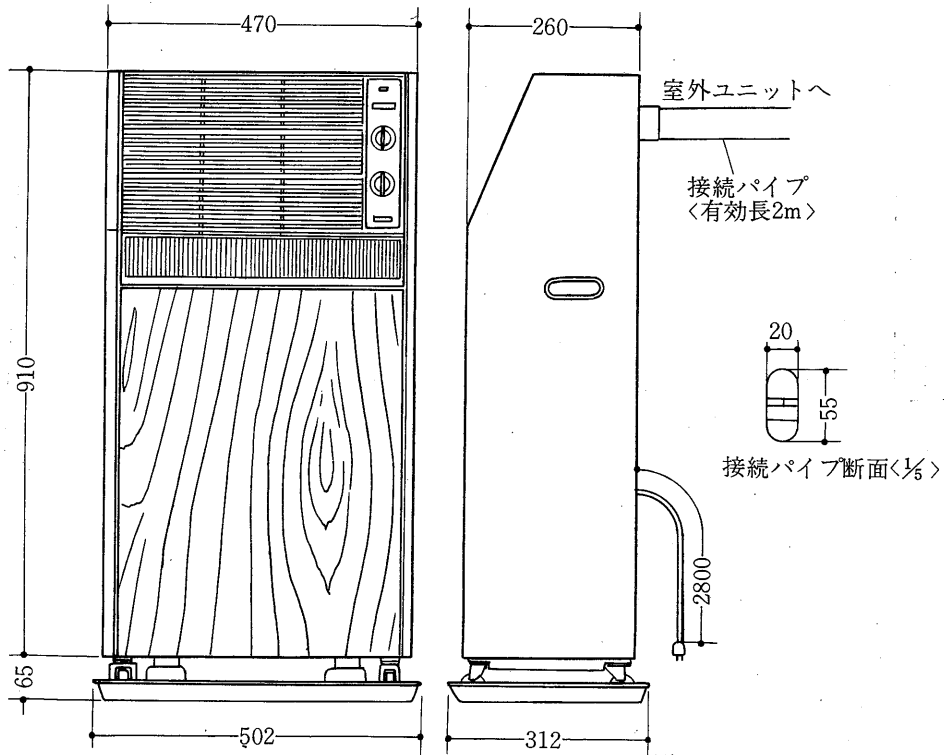


MSP-20RA形 <室外ユニット>

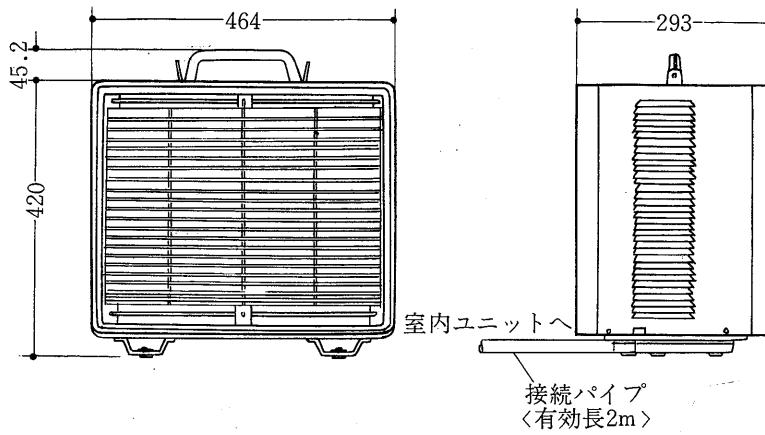


(4)床置形

MFF-18RA形 <室内ユニット>



MFF-18RA形 <室外ユニット>



MEMO