

第12編 送風機

目次

12.1 空調用送風機	703
12.1.1 外形寸法図	704
(1) FE形送風機	704
(2) KA形送風機	716
12.1.2 選定	726
(1) 形番	726
(2) 配置	726
(3) 回転方向および吐出し方向	726
(4) 形式形番の選定	726
(5) FE形送風機のクラス	727
12.1.3 性能線図	728
(1) FE形	728
(2) KA形	742
12.1.4 ご注文の際に	756

12.1 空調用送風機

汎用送風機の多年の経験と優秀な技術を基にして、空調換気用に適した送風機として、次の種類のものがあります。

(1) F E 形翼形送風機

- 最少の電力費で最大の容量

羽根車の羽根は、流線形の翼形断面になっており空気がスムーズに流れるため気流の衝突、摩擦あるいは乱れがなく、非常に高い効率を得られしたがって電力費が少なく長い間には、大変経済的です。

- 騒音が小さい

平板翼、曲線翼と異り、流線形の翼形断面の羽根を使用しているため、同じ容量でも他の送風機と比べ非常に騒音が小さくなります。

- 安定な垂下特性をもつ

使用風量範囲で風圧が、直線的に降下するので、並列運転にも安定な運転を行います。

- 無過負荷特性をもつ

顕著なりミットロード特性を有し使用風量範囲で軸馬力は、最大になるため電動機容量をそれ以上にとっておけば、過負荷しないうえに電動機の最大効率点で運転を行います。

注 F E 8024以下、小形のもの、後向きの板羽根を使用しています。

(2) K A 形多翼形送風機

- 小形である

前方傾斜形の羽根を使用しており同一仕様の送風機のうちでは最も小形、安価になります。また低速回転であるため静かな運転となります。

- 効率がよい

吸込口は、流線形で空気がなめらかに流入し羽根車は合理的な寸法を選んであり、かつケーシングは正確に製作されておりますので、空気の流動損失が小さくなるようにしています。

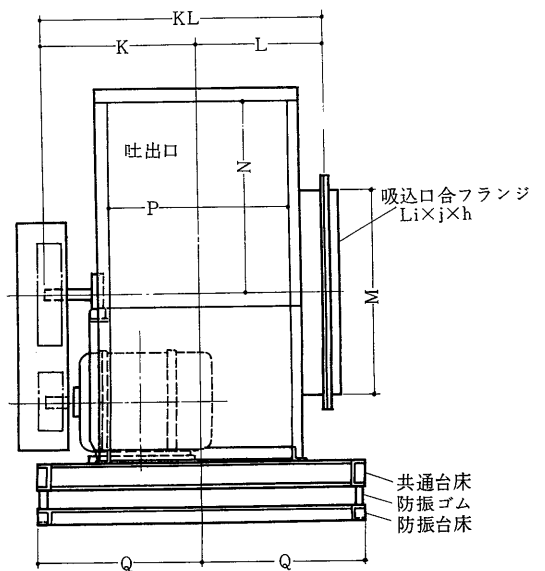
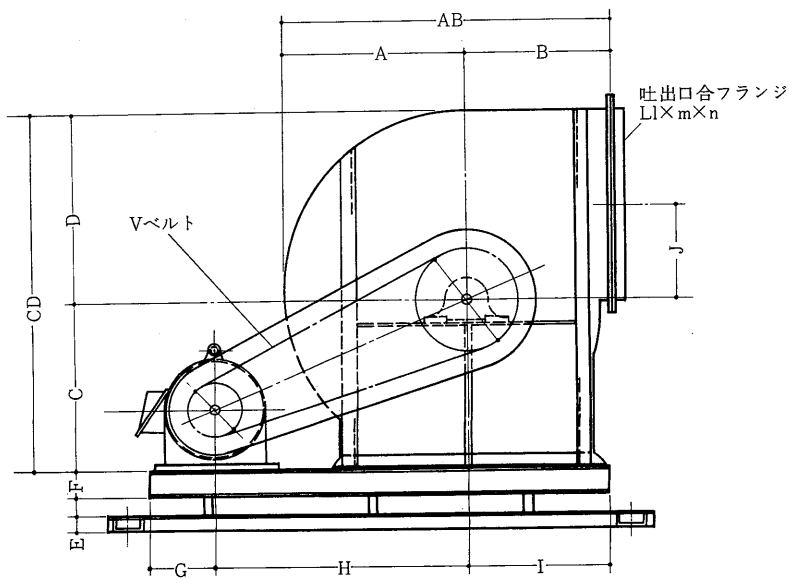
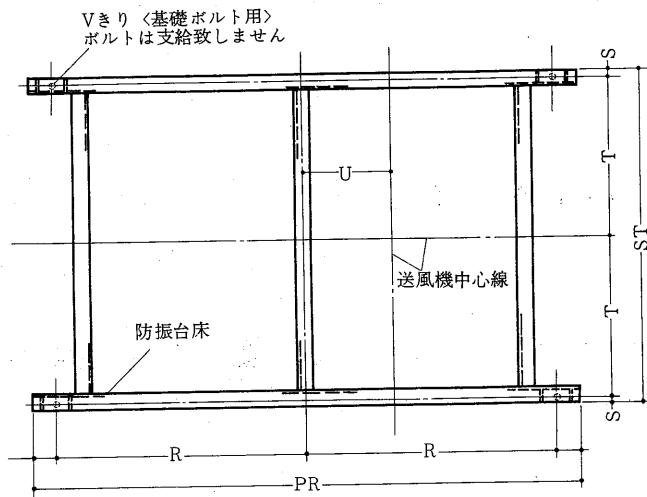
FE8012SW~18SW・FE8020SW~24SW

12.1.1外形寸法図

(1)FE形送風機

FE8012SW~18SW・FE8020SW~24SW〈片吸込形〉

第1図 時計回転 上部水平	第3図 時計回転 上部水平	第5図 時計回転 上向	第7図 時計回転 上向	第9図 時計回転 下部水平
第2図 反時計回転 上部水平	第4図 反時計回転 上部水平	第6図 反時計回転 上向	第8図 反時計回転 上向	第10図 反時計回転 下部水平



FE8012SW~18SW・FE8020SW~24SW

変化寸法表 <FE8012SW~FE8018SW クラス1,2>
<FE8020SW~FE8024SW クラス1>

形名	記号	AB	A	B	CD	C	D	E	F	G	H	I
FE8012SW		613	313	300	621	290	331	50	100	140	600	320
FE8013SW		668	343	325	684	320	364	50	100	155	650	335
FE8015SW		731	381	350	755	350	405	50	100	155	650	355
FE8016SW		798	418	380	823	380	443	50	100	160	700	380
FE8018SW		879	469	410	926	430	496	50	100	170	750	400
FE8020SW		953	518	435	1015	470	545	65	125	170	850	450
FE8022SW		1051	571	480	1114	510	604	65	125	170	900	480
FE8024SW		1148	628	520	1224	560	664	65	125	195	950	515

形名	記号	J	KL	K	L	M	N	P	Q	PR	R	ST
FE8012SW		164	486	260	226	335	334	248	310	1280	570	620
FE8013SW		181	520	280	240	370	367	276	330	1360	610	660
FE8015SW		201	541	290	251	410	408	298	340	1380	620	680
FE8016SW		220	589	320	269	464	446	334	360	1460	660	720
FE8018SW		247	626	340	286	500	499	368	380	1540	700	760
FE8020SW		271	685	380	305	530	548	406	445	1690	775	890
FE8022SW		301	726	400	326	590	607	448	455	1770	815	910
FE8024SW		331	770	420	350	665	667	496	475	1880	870	950

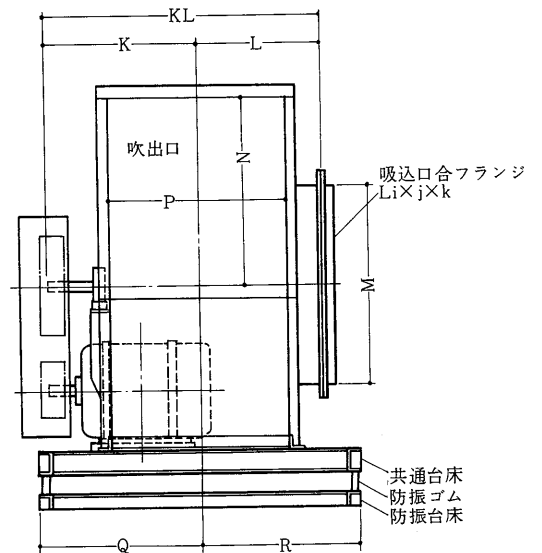
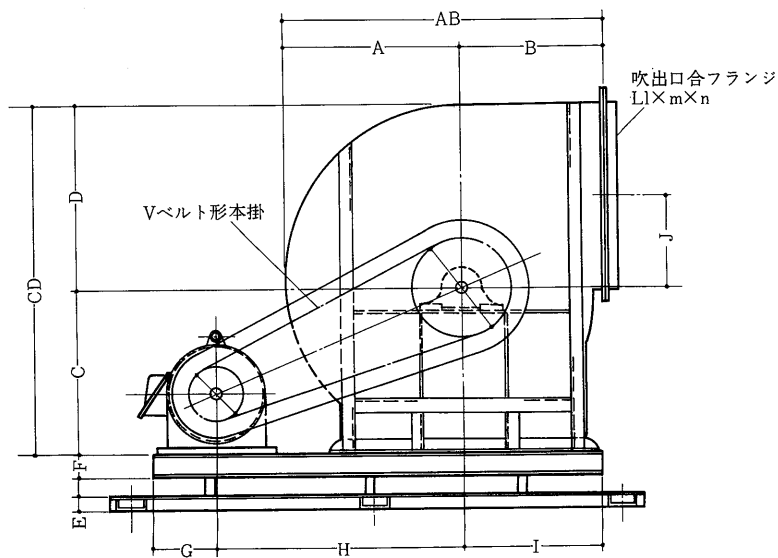
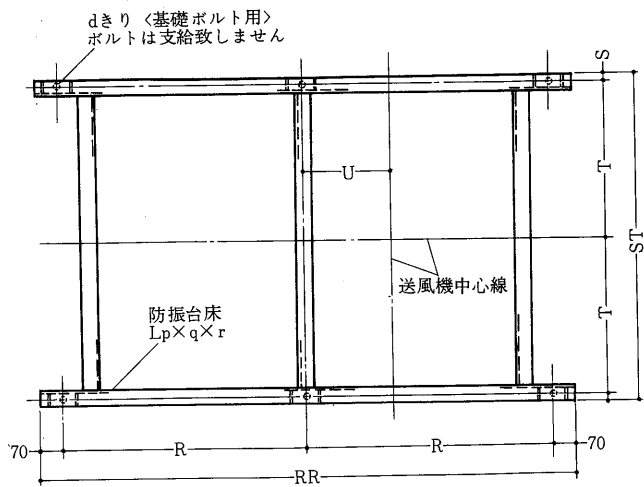
形名	記号	S	T	U	V	ab	a	b	cd	c	d	ef
FE8012SW		20	290	210	4~19	594	331	263	640	340	320	613
FE8013SW		20	310	235	4~19	651	364	287	695	370	325	668
FE8015SW		20	320	225	4~19	724	405	319	760	410	350	731
FE8016SW		20	340	240	4~19	793	443	350	830	450	380	798
FE8018SW		20	360	260	4~19	890	496	394	910	500	410	879
FE8020SW		30	415	285	6~24	979	545	434	985	550	435	953
FE8022SW		30	425	295	6~24	1081	604	477	1090	610	480	1051
FE8024SW		30	445	315	6~24	1189	664	525	1180	660	520	1148

形名	記号	e	f	gh	g	h	i × j × h	l × m × n	p × q × r
FE8012SW		300	313	683	420	263	40×40×5	40×40×5	50×50×6
FE8013SW		325	343	747	460	287	40×40×5	40×40×5	50×50×6
FE8015SW		350	381	819	500	319	40×40×5	40×40×5	50×50×6
FE8016SW		380	418	880	530	350	40×40×5	40×40×5	50×50×6
FE8018SW		410	469	974	580	394	40×40×5	40×40×5	50×50×6
FE8020SW		435	518	1054	620	434	50×50×6	40×40×5	65×65×6
FE8022SW		480	571	1157	680	477	50×50×6	40×40×5	65×65×6
FE8024SW		520	628	1265	740	525	50×50×6	40×40×5	65×65×6

FE8020SW~24SW

FE8020SW~24SW <片吸込形>

第1図 時計回転 上部水平	第3図 時計回転 上部水平	第5図 時計回転 上向	第7図 時計回転 上向	第9図 時計回転 下部水平
第2図 反時計回転 上部水平	第4図 反時計回転 上部水平	第6図 反時計回転 上向	第8図 反時計回転 上向	第10図 反時計回転 下部水平



変化寸法表〈FE8020SW~FE8024SW クラス2〉

形名	記号	AB	A	B	CD	C	D	E	F	G	H	I
FE8020SW		953	518	435	1015	470	545	65	125	170	850	450
FE8022SW		1051	571	480	1114	510	604	65	125	170	900	480
FE8024SW		1148	628	520	1224	560	664	65	125	195	950	515

形名	記号	J	KL	K	L	M	N	P	Q	RR	R	ST
FE8020SW		271	715	410	305	530	548	406	445	1690	775	890
FE8022SW		301	746	420	326	590	607	448	455	1770	815	910
FE8024SW		331	790	440	350	665	667	496	475	1880	870	950

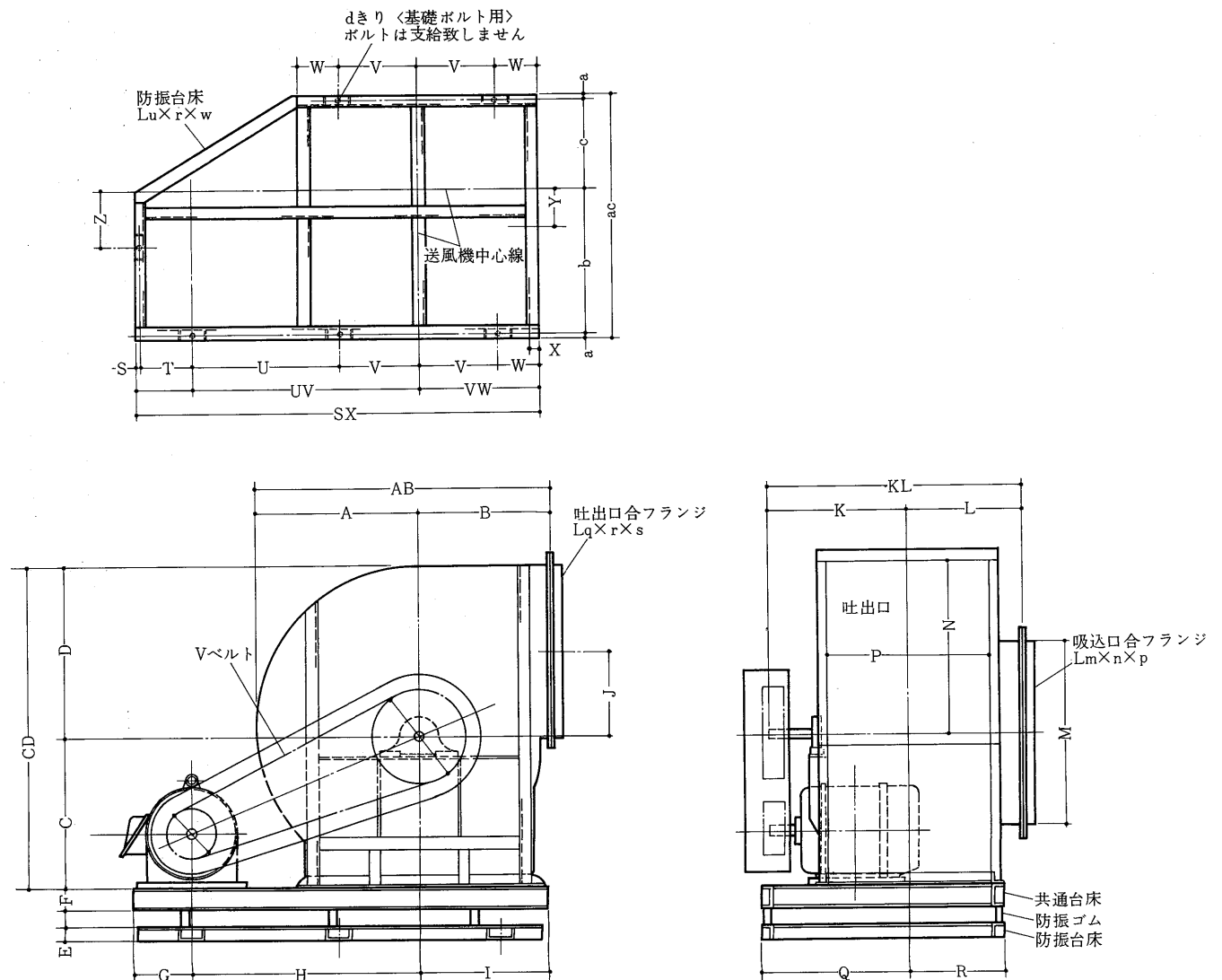
形名	記号	S	T	U	V	ab	a	b	cd	c	d	ef
FE8020SW		30	415	285	6 ~ 24	979	545	434	985	550	435	953
FE8022SW		30	425	295	6 ~ 24	1081	604	477	1090	610	480	1051
FE8024SW		30	445	312.5	6 ~ 24	1189	664	625	1180	660	520	1148

形名	記号	e	f	gh	g	h	i × j × k	l × m × n	p × q × r
FE8020SW		435	518	1054	620	434	50 × 50 × 6	40 × 40 × 5	65 × 65 × 6
FE8022SW		480	571	1157	680	477	50 × 50 × 6	40 × 40 × 5	65 × 65 × 6
FE8024SW		520	628	1265	740	525	50 × 50 × 6	40 × 40 × 5	65 × 65 × 6

FE8027SW ~ 66SW

FE8027SW ~ 66SW <片吸込形>

第1図 時計回転 上部水平	第3図 時計回転 上部水平	第5図 時計回転 上向	第7図 時計回転 上向	第9図 時計回転 下部水平
第2図 反時計回転 上部水平	第4図 反時計回転 上部水平	第6図 反時計回転 上向	第8図 反時計回転 上向	第10図 反時計回転 下部水平



变化寸法表 <FE8027SW~FE8066SW クラスI>

形名 \ 記号	AB	A	B	CD	C	D	E	F	G	H	I
FE8027SW	1262	692	570	1342	610	732	65	125	190	1000	550
FE8030SW	1380	760	620	1476	670	806	65	125	175	1000	585
FE8033SW	1519	844	675	1632	740	892	65	125	175	1100	625
FE8037SW	1666	931	735	1797	810	987	75	150	175	1200	675
FE8040SW	1841	1021	820	2021	940	1081	75	150	175	1200	775
FE8045SW	2017	1127	890	2224	1030	1194	75	150	190	1300	860
FE8049SW	2219	1239	980	2445	1130	1315	75	180	185	1400	915
FE8054SW	2446	1376	1070	2699	1240	1459	75	180	220	1600	980
FE8060SW	2689	1519	1170	2969	1360	1609	90	200	250	1700	1050
FE8066SW	2950	1670	1280	3259	1490	1769	90	200	255	1800	1165

形名 \ 記号	J	KL	K	L	M	N	P	Q	R	SX	S
FE8027SW	365	826	450	376	830	735	546	505	340	1720	30
FE8030SW	402	913	510	403	900	809	600	545	365	1735	30
FE8033SW	445	976	540	436	980	895	666	575	400	1875	30
FE8037SW	492	1050	580	470	1070	990	734	625	435	2025	35
FE8040SW	539	1275	730	545	1215	1085	812	775	480	2130	35
FE8045SW	595	1407	820	587	1325	1198	896	840	525	2330	35
FE8049SW	656	1484	850	634	1445	1319	990	880	570	2480	35
FE8054SW	728	1635	950	685	1590	1463	1092	980	620	2775	35
FE8060SW	803	1781	1020	761	1750	1613	1204	1030	680	2980	40
FE8066SW	883	1937	1110	827	1900	1773	1336	1120	750	3195	40

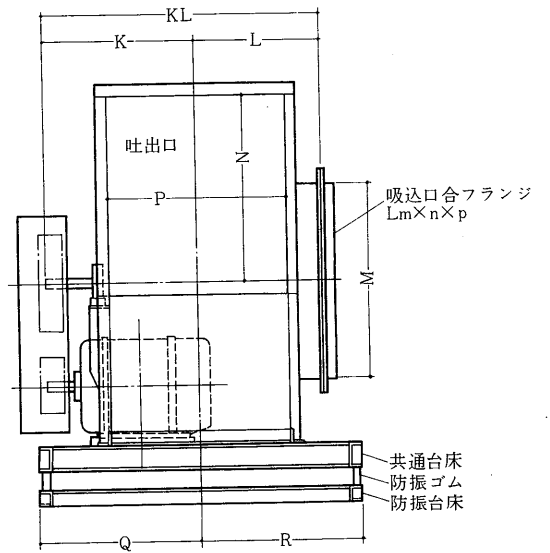
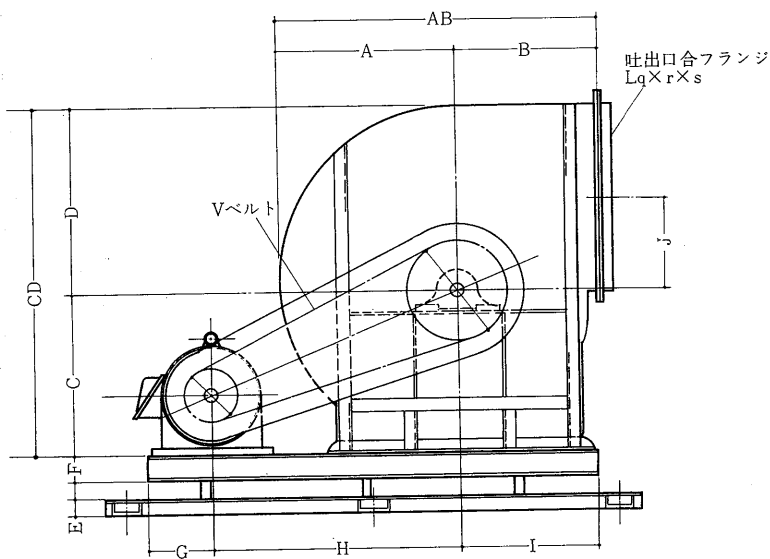
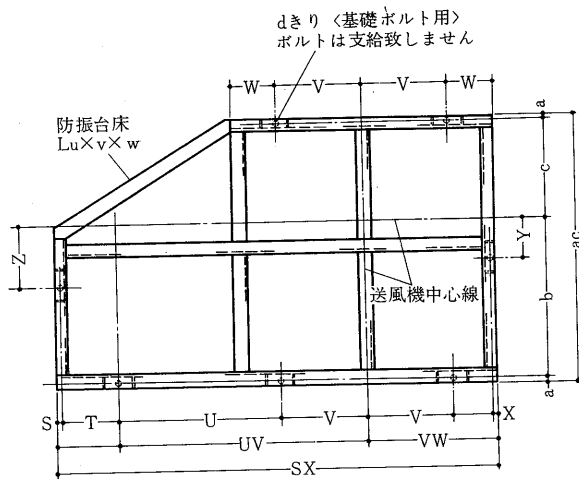
形名 \ 記号	T	UV	U	V	VW	W	X	Y	Z	a	b
FE8027SW	150	1000	650	350	540	190			100	30	475
FE8030SW	130	1000	600	400	575	175			150	30	515
FE8033SW	130	1100	650	450	615	165			150	30	545
FE8037SW	125	1200	700	500	665	165			150	35	590
FE8040SW	130	1200	700	500	765	265			175	35	740
FE8045SW	145	1300	750	550	850	300			300	35	805
FE8049SW	140	1400	800	600	905	305			150	35	845
FE8054SW	170	1600	1000	600	970	370	35	180	300	35	945
FE8060SW	200	1700	1050	650	1040	390	40		300	40	990
FE8066SW	200	1800	900	900	1155	255	40	150	400	40	1080

形名 \ 記号	ac	c	d	ef	e	f	gh	g	h	ij	i
FE8027SW	845	310	6 ~ 24	1312	732	580	1300	730	570	1262	570
FE8030SW	910	335	6 ~ 24	1441	806	635	1410	790	620	1380	620
FE8033SW	975	370	6 ~ 24	1598	892	706	1555	880	675	1519	675
FE8037SW	1060	400	6 ~ 24	1764	987	777	1705	970	735	1666	735
FE8040SW	1255	445	6 ~ 24	1933	1081	852	1930	1110	820	1841	820
FE8045SW	1365	490	6 ~ 24	2136	1194	942	2110	1220	890	2017	890
FE8049SW	1450	535	6 ~ 24	2349	1315	1034	2320	1340	980	2219	980
FE8054SW	1600	585	7 ~ 24	2608	1459	1149	2530	1460	1070	2446	1070
FE8060SW	1710	640	7 ~ 24	2876	1609	1267	2780	1610	1170	2689	1170
FE8066SW	1870	710	7 ~ 24	3163	1769	1394	3040	1760	1280	2950	1280

形名 \ 記号	j	kl	k	l	m × n × p	q × r × s	u × v × w
FE8027SW	692	1380	800	580	50 × 50 × 6	40 × 40 × 5	65 × 65 × 6
FE8030SW	760	1515	880	635	50 × 50 × 6	40 × 40 × 5	65 × 65 × 6
FE8033SW	844	1666	960	706	50 × 50 × 6	40 × 40 × 5	65 × 65 × 6
FE8037SW	931	1837	1060	777	50 × 50 × 6	40 × 40 × 5	75 × 75 × 9
FE8040SW	1021	2022	1170	852	65 × 65 × 6	65 × 65 × 6	75 × 75 × 9
FE8045SW	1127	2232	1290	942	65 × 65 × 6	65 × 65 × 6	75 × 75 × 9
FE8049SW	1239	2444	1410	1034	65 × 65 × 6	65 × 65 × 6	75 × 75 × 9
FE8054SW	1376	2699	1550	1149	65 × 65 × 6	65 × 65 × 6	75 × 75 × 9
FE8060SW	1519	2967	1700	1267	65 × 65 × 6	65 × 65 × 6	90 × 90 × 10
FE8066SW	1670	3254	1860	1394	65 × 65 × 6	65 × 65 × 6	90 × 90 × 10

FE8027SW~66SW<片吸込形>

第1図 時計回転 上部水平	第3図 時計回転 上部水平	第5図 時計回転 上向	第7図 時計回転 上向	第9図 時計回転 下部水平
第2図 反時計回転 上部水平	第4図 反時計回転 上部水平	第6図 反時計回転 上向	第8図 反時計回転 上向	第10図 反時計回転 下部水平



変化寸法表〈FE8027SW~FE8066SW クラス2〉

形名	記号	AB	A	B	CD	C	D	E	F	G	H	I
FE8027SW		1262	692	570	1342	610	732	65	125	190	1000	550
FE8030SW		1380	760	620	1476	670	806	65	125	205	1100	585
FE8033SW		1519	844	675	1632	740	892	65	125	205	1200	625
FE8037SW		1666	931	735	1797	810	987	75	150	215	1300	675
FE8040SW		1841	1021	820	2021	940	1081	75	150	245	1300	775
FE8045SW		2017	1127	890	2224	1030	1194	75	150	290	1400	860
FE8049SW		2219	1239	980	2445	1130	1315	75	180	295	1500	915
FE8054SW		2446	1376	1070	2699	1240	1459	75	180	320	1700	980
FE8060SW		2689	1519	1170	2969	1360	1609	90	200	340	1800	1050
FE8066SW		2950	1670	1280	3259	1490	1769	90	200	340	1900	1165

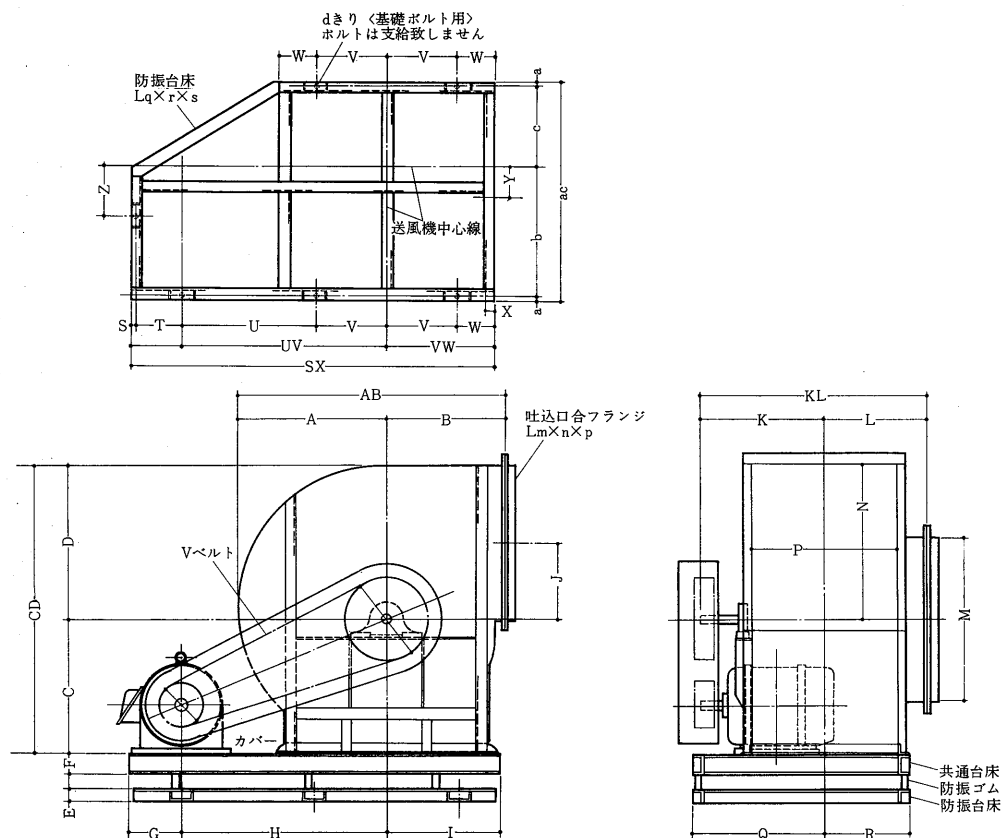
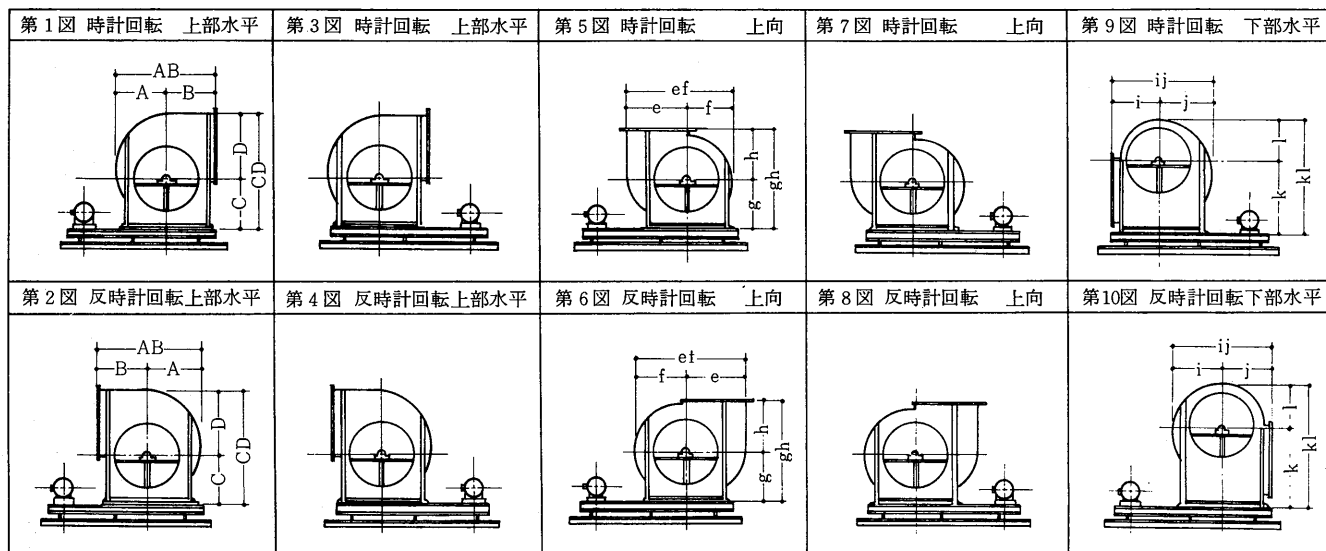
形名	記号	J	KL	K	L	M	N	P	Q	R	SX	S
FE8027SW		365	846	470	376	830	735	546	505	340	1720	30
FE8030SW		402	933	530	406	900	809	600	475	365	1870	30
FE8033SW		445	1066	620	446	980	895	666	565	400	2010	30
FE8037SW		492	1150	670	480	1070	990	734	625	435	2170	35
FE8040SW		539	1275	730	545	1215	1085	812	670	480	2295	35
FE8045SW		595	1407	820	587	1325	1198	896	765	525	2530	35
FE8049SW		656	1484	850	634	1445	1319	990	800	570	2685	35
FE8054SW		728	1635	950	685	1590	1463	1092	900	620	2975	35
FE8060SW		803	1781	1020	761	1750	1613	1204	955	680	3165	40
FE8066SW		883	1937	1110	827	1900	1773	1336	1045	750	3380	40

形名	記号	T	UV	U	V	VW	W	X	Y	Z	a	b
FE8027SW		150	1000	650	350	540	190			100	30	475
FE8030SW		165	1100	700	400	575	175			100	30	445
FE8033SW		165	1200	750	450	615	165			100	30	535
FE8037SW		170	1300	800	500	665	165			150	35	590
FE8040SW		195	1300	800	500	765	265			150	35	635
FE8045SW		245	1400	850	550	850	300			200	35	730
FE8049SW		245	1500	900	600	905	305			50	35	765
FE8054SW		270	1700	1100	600	970	370	35		150	35	865
FE8060SW		285	1800	1150	650	1040	390	40		150	40	915
FE8066SW		285	1900	1200	700	1155	455	40	150	250	40	1005

形名	記号	ac	c	d	ef	e	f	gh	g	h	ij	i
FE8027SW		845	310	6~24	1312	732	580	1300	730	570	1262	570
FE8030SW		840	335	6~24	1441	806	635	1410	790	620	1380	620
FE8033SW		965	370	6~24	1598	892	706	1555	880	675	1519	675
FE8037SW		1060	400	6~24	1764	987	777	1705	970	735	1666	735
FE8040SW		1150	445	6~24	1933	1081	852	1930	1110	820	1341	820
FE8045SW		1290	490	6~24	2136	1194	942	2110	1220	890	2017	890
FE8049SW		1370	535	6~24	2349	1315	1034	2320	1340	980	2219	980
FE8054SW		1520	585	7~24	2608	1459	1149	2530	1460	1070	2446	1070
FE8060SW		1635	640	7~24	2876	1609	1267	2780	1610	1170	2689	1170
FE8065SW		1795	710	7~24	3163	1769	1394	3040	1760	1280	2150	480

形名	記号	j	kl	k	l	m×n×p	q×r×s	u×v×w
FE8027SW		692	1380	800	580	50×50×6	40×40×5	65×65×6
FE8030SW		760	1515	880	635	50×50×6	40×40×5	65×65×8
FE8033SW		844	1666	960	706	50×50×6	40×40×5	65×65×6
FE8037SW		931	1837	1060	777	50×50×6	40×40×5	75×75×9
FE8040SW		1021	2022	1170	852	65×65×6	65×65×6	75×75×9
FE8045SW		1127	2232	1290	942	65×65×6	65×65×6	75×75×9
FE8049SW		1239	2444	1410	1034	65×65×6	65×65×6	75×75×9
FE8054SW		1376	2699	1550	1149	65×65×6	65×65×6	75×75×9
FE8060SW		1519	2967	1700	1267	65×65×6	65×65×6	90×90×10
FE8066SW		1670	3254	1860	1394	65×65×6	65×65×6	90×90×10

FE8027DW~66DW <両吸込形>



記号 形名	AB	A	B	CD	C	D	E	F	G	H	I
FE8027DW	1262	692	570	1342	610	732	75	150	175	1000	555
FE8030DW	1380	760	620	1476	670	806	75	150	170	1100	590
FE8033DW	1519	844	675	1632	740	892	75	150	200	1200	630
FE8037DW	1666	931	735	1797	810	987	75	180	215	1300	675
FE8040DW	1841	1021	820	2021	940	1081	75	180	215	1300	775
FE8045DW	2017	1127	890	2224	1030	1194	75	180	250	1400	860
FE8049DW	2219	1239	980	2445	1130	1315	90	200	250	1500	920
FE8054DW	2446	1376	1070	2699	1240	1459	90	200	265	1700	985
FE8060DW	2689	1519	1170	2969	1360	1609	90	250	290	1800	1050
FE8066DW	2950	1670	1280	3259	1490	1769	90	250	285	1900	1165

外形寸法表<FE8027DW~FE8066DWクラス1>

記号 形名	J	KL	K	L	M	N	P	Q	R	SX	S
FE8027DW	365	1260	690	570	736	735	982	735	560	1705	35
FE8030DW	409	1378	760	618	811	809	1080	805	610	1840	35
FE8033DW	445	1520	830	690	871	895	1194	875	665	2005	35
FE8037DW	492	1680	910	735	981	930	1314	940	725	2170	35
FE8040DW	539	1959	1100	859	1206	1085	1458	1130	805	2270	35
FE8045DW	595	2153	1220	933	1316	1198	1606	1215	880	2490	35
FE8049DW	656	2329	1310	1019	1433	1319	1778	1320	970	2650	40
FE8054DW	728	2540	1430	1110	1578	1463	1960	1440	1060	2925	40
FE8060DW	803	2750	1539	1211	1732	1613	2162	1550	1160	3120	40
FE8066DW	883	3001	1672	1329	1882	1773	2397	1650	1280	3330	40

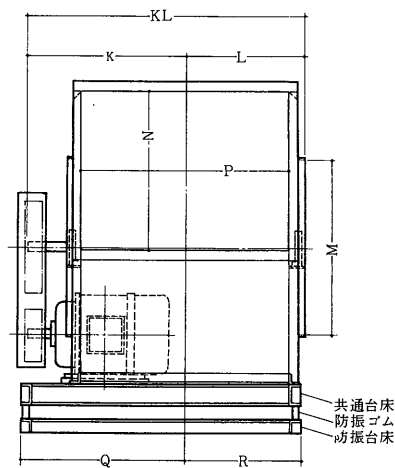
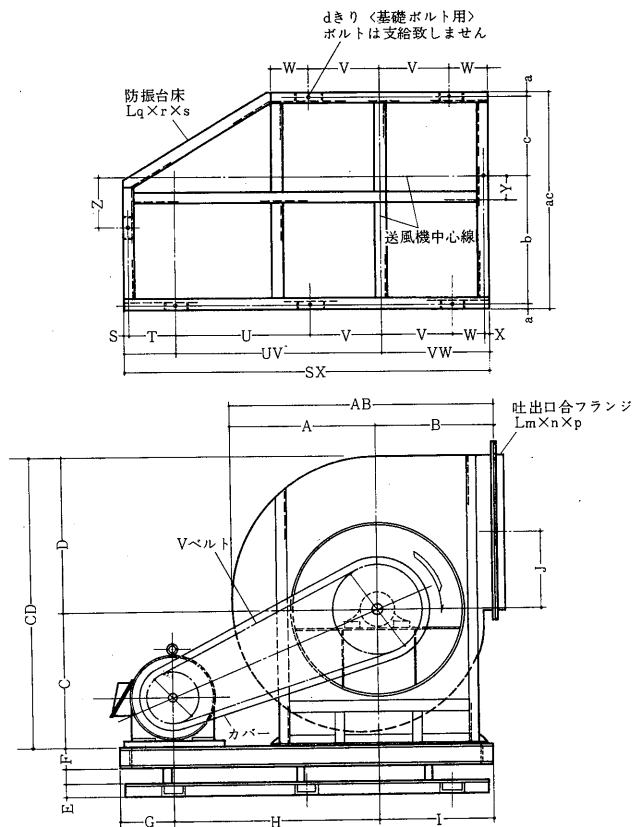
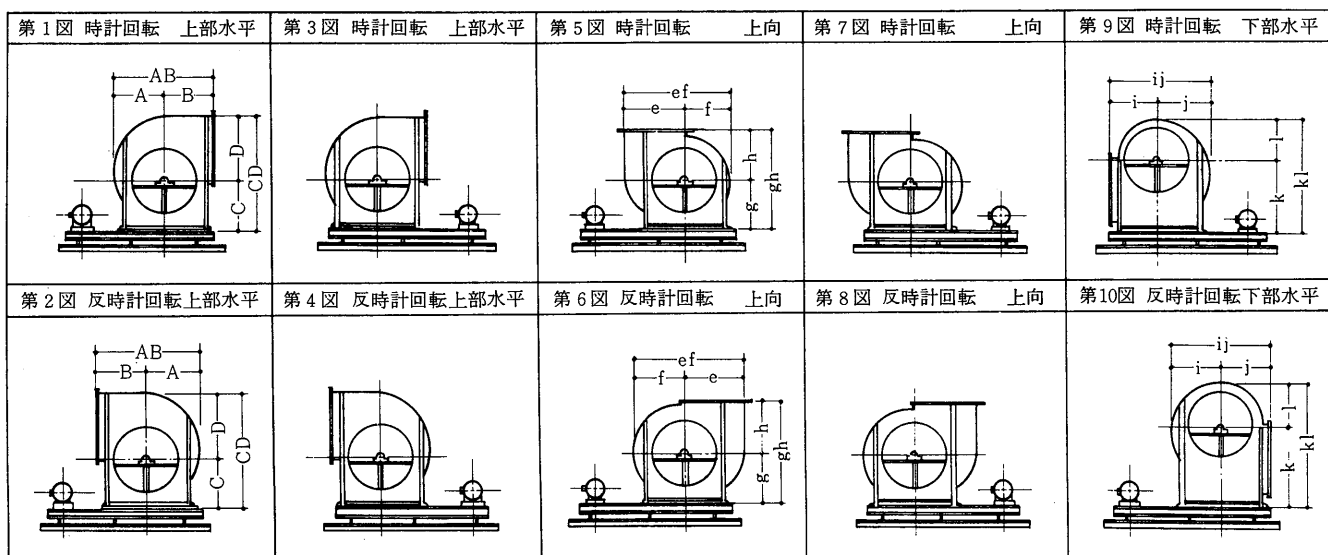
記号 形名	T	UV	U	V	VW	W	X	Y	Z	a	b
FE8027DW	125	1000	650	350	545	195			250	35	700
FE8030DW	125	1100	700	400	580	180			100	35	770
FE8033DW	150	1200	750	450	620	170	35		200	35	845
FE8037DW	170	1300	850	450	665	205	35		350	35	905
FE8040DW	170	1300	750	550	765	215	35		550	35	1095
FE8045DW	205	1400	850	550	850	300	35		550	35	1180
FE8049DW	200	1500	900	600	910	310	40		600	40	1280
FE8054DW	210	1700	1100	600	975	375	40		500	40	1400
FE8060DW	240	1800	1000	800	1040	240	40		700	40	1510
FE8066DW	235	1900	1200	700	1155	455	40	150	800	40	1610

記号 形名	ac	c	b	ef	e	f	gh	g	h	ij	i
FE8027DW	1295	525	6~24	1312	732	580	1300	730	570	1262	570
FE8030DW	1415	575	6~24	1441	806	635	1410	990	620	1389	620
FE8033DW	1540	630	7~24	1598	892	706	1555	880	675	1519	675
FE8037DW	1665	690	7~24	1764	987	777	1705	970	735	1666	735
FE8040DW	1935	770	7~24	1933	1081	852	1930	1110	820	1841	820
FE8045DW	2095	845	7~24	2136	1194	942	2116	1220	890	2017	890
FE8049DW	2290	930	7~24	2349	1315	1034	2320	1340	980	2219	980
FE8054DW	2500	1020	7~24	2608	1459	1149	2530	1460	1070	2446	1060
FE8060DW	2710	1120	7~24	2876	1609	1267	2780	1610	1170	2689	1170
FE8066DW	2930	1240	7~24	3163	1769	1394	3040	1960	1280	2950	1280

記号 形名	j	kl	k	l	m×n×p	q×r×s
FE8027DW	692	1380	800	580	40×40×5	75×75×9
FE8030DW	760	1515	880	635	40×40×5	75×75×9
FE8033DW	844	1666	960	706	40×40×5	75×75×9
FE8037DW	931	1837	1060	777	40×40×5	75×75×9
FE8040DW	1021	2022	1170	852	65×65×6	75×75×9
FE8045DW	1127	2232	1290	942	65×65×6	75×75×9
FE8049DW	1239	2444	1410	1034	65×65×6	90×90×10
FE8054DW	1376	2699	1550	1149	65×65×6	90×90×10
FE8060DW	1519	2967	1700	1267	65×65×6	90×90×10
FE8066DW	1670	3254	1880	1394	65×65×6	90×90×10

FE8027DW~66DW

FE8027DW~66DW <両吸込形>



記号 形名	AB	A	B	CD	C	D	E	F	G	H	I
FE8027DW	1262	692	570	1342	610	732	75	150	245	1100	555
FE8030DW	1380	769	620	1476	670	806	75	150	240	1200	590
FE8033DW	1519	844	675	1632	740	892	75	150	240	1300	630
FE8037DW	1666	931	735	1797	810	987	75	180	265	1400	675
FE8040DW	1841	1021	820	2021	940	1081	75	180	295	1400	775
FE8045DW	2017	1127	890	2224	1030	1194	75	180	340	1500	860
FE8049DW	2219	1239	980	2445	1130	1315	90	200	340	1600	920
FE8054DW	2446	1376	1070	2699	1240	1459	90	200	335	1800	985
FE8060DW	2689	1519	1170	2969	1360	1609	90	250	410	1900	1050
FE8066DW	2950	1670	1280	3259	1490	1769	90	250	415	2000	1165

外形寸法表<FE8027DW~FE8066DWクラス2>

記号 形名	J	KL	K	L	M	N	P	Q	R	SX	S
FE8027DW	365	1350	780	570	736	735	982	735	560	1875	35
FE8030DW	402	1458	840	618	811	809	1080	795	610	2005	35
FE8033DW	445	1640	950	690	871	895	1194	900	665	2150	35
FE8037DW	492	1840	1070	770	981	990	1314	1020	725	2315	35
FE8040DW	539	1959	1100	859	1203	1085	1458	1050	805	2445	35
FE8045DW	595	2153	1220	933	1313	1198	1606	1140	880	2675	35
FE8049DW	656	2329	1310	1019	1427	1319	1778	1245	970	2835	40
FE8054DW	728	2540	1430	1110	1572	1463	1960	1350	1060	3100	40
FE8060DW	803	2750	1539	1211	1732	1613	2162	1450	1160	3340	40
FE8066DW	883	3001	1672	1329	1882	1773	2397	1590	1280	3555	40

記号 形名	T	UV	U	V	VW	W	X	Y	Z	a	b
FE8027DW	195	1100	700	400	545	145			100	35	700
FE8030DW	190	1200	800	400	580	180			200	35	760
FE8033DW	195	1300	850	450	620	170	35		200	35	865
FE8037DW	215	1400	950	450	665	215	35		300	35	985
FE8040DW	245	1400	900	500	765	260	35		300	35	1015
FE8045DW	290	1500	950	550	850	300	35		350	35	1105
FE8049DW	285	1600	1000	600	910	315	40		450	40	1205
FE8054DW	285	1800	1200	600	975	370	40		550	40	1310
FE8060DW	360	1900	1250	650	1040	395	40	150	700	40	1410
FE8066DW	360	2000	1300	700	1155	455	40	150	800	40	1550

記号 形名	a c	c	d	e f	e	f	g h	g	h	i j	i
FE8027DW	1295	525	6~24	1312	732	580	1300	730	570	1262	572
FE8030DW	1405	575	6~24	1441	806	635	1410	790	620	1380	620
FE8033DW	1565	630	7~24	1598	892	706	1555	880	675	1519	675
FE8037DW	1745	690	7~24	1764	987	777	1705	970	735	1666	735
FE8040DW	1855	770	7~24	1933	1081	856	1930	1110	820	1841	820
FE8045DW	2020	845	7~24	2136	1194	942	2110	1220	890	2017	890
FE8049DW	2215	930	7~24	2349	1315	1034	2320	1340	980	2219	980
FE8054DW	2410	1020	9~24	2608	1459	1149	2530	1460	1070	2446	1376
FE8060DW	2610	1120	9~24	2876	1609	1267	2780	1610	1170	2689	1172
FE8065DW	2870	1240	7~24	3163	1769	1394	3040	1760	1280	2950	1280

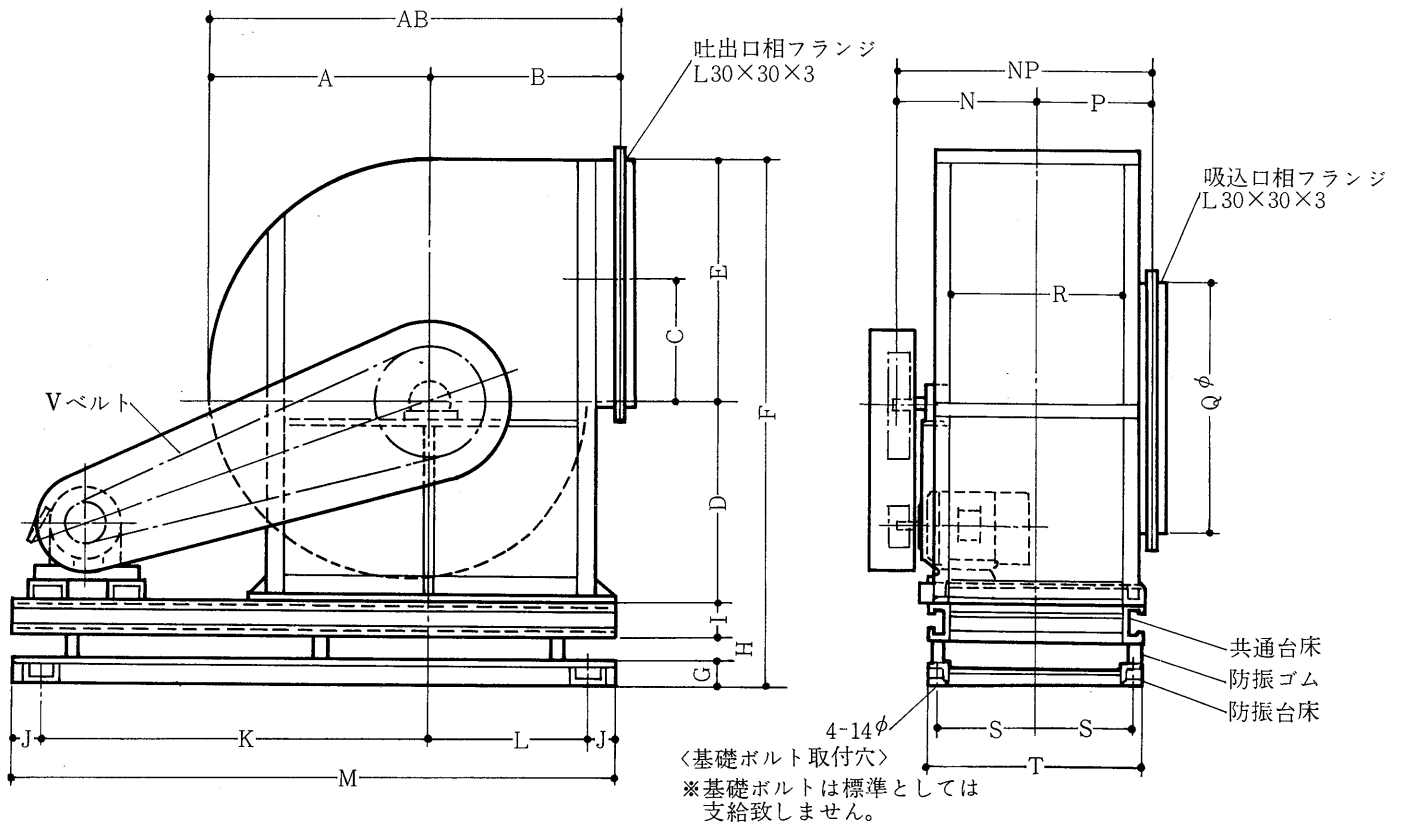
記号 形名	j	k l	k	l	m × n × p	q × r × s
FE8027DW	690	1380	800	580	40×40×5	75×75×9
FE8030DW	760	1515	880	635	40×40×5	75×75×9
FE8033DW	844	1666	960	706	40×40×5	75×75×9
FE8037DW	931	1837	1060	777	40×40×5	75×75×9
FE8040DW	1021	2022	1170	852	65×65×6	75×75×9
FE8045DW	1127	2232	1290	942	65×65×6	75×75×9
FE8049DW	1239	2219	1239	980	65×65×6	90×90×10
FE8054DW	1070	2699	1550	1149	65×65×6	90×90×10
FE8060DW	1507	2967	1700	1267	65×65×6	90×90×10
FE8066DW	1670	3254	1860	1394	65×65×6	90×90×10

KA312SW~316SW

(2)KA形送風機

KA312SW~316SW<片吸込形>

第1図 時計回転 上部水平	第3図 時計回転 上部水平	第5図 時計回転 上向	第7図 時計回転 上向	第9図 時計回転 上部水平
第2図 反時計回転 上部水平	第4図 反時計回転 上部水平	第6図 反時計回転 上向	第8図 反時計回転 上向	第10図 反時計回転 下部水平



变化寸法表<KA312SW~316SW>

形名 \ 記号	A B	A	B	C	D	E	F	G	H	I	J
KA312SW	568	268	300	161	270	322	747	50	30	75	100
KA313SW	616	296	320	177.5	290	355	800	50	30	75	100
KA315SW	658	328	330	197	320	394	869	50	30	75	100
KA316SW	711	361	350	216.5	350	433	938	50	30	75	100

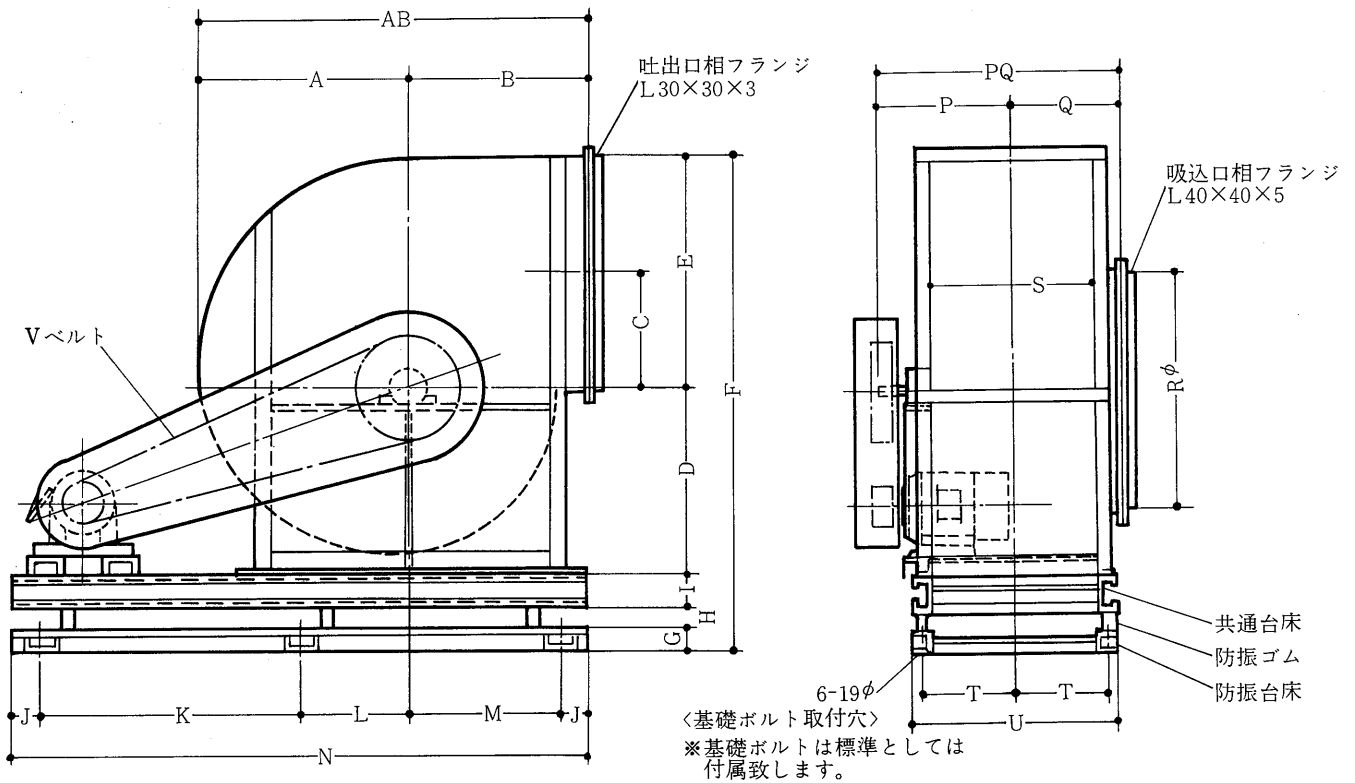
形名 \ 記号	K	L	M	NP	N	P	Q	R	S	T	a b
KA312SW	660	180	1040	417	245	172	326	231	143	326	557
KA313SW	660	200	1060	438	255	183	366	253	154	348	615
KA315SW	730	220	1150	467	270	197	406	280	168	376	682
KA316SW	780	240	1220	510	300	210	446	307	181	402	750

形名 \ 記号	a	b	c	d	e	f g	f	g	h	i	j
KA312SW	322	235	300	300	755	568	300	268	410	235	800
KA313SW	355	260	330	320	805	616	320	296	440	260	855
KA315SW	394	288	360	330	845	658	330	328	480	288	923
KA316SW	433	317	390	350	895	711	350	361	520	317	992

KA318SW~327SW

KA318SW~327SW<片吸込形>

第1図 時計回転 上部水平	第3図 時計回転 上部水平	第5図 時計回転 上向	第7図 時計回転 上向	第9図 時計回転 上部水平
第2図 反時計回転 上部水平	第4図 反時計回転 上部水平	第6図 反時計回転 上向	第8図 反時計回転 上向	第10図 反時計回転 下部水平



变化寸法表<KA318SW~327SW>

形名	記号	AB	A	B	C	D	E	F	G	H	I	J
KA318SW		790	400	390	240	390	480	1075	65	40	100	135
KA320SW		847	437	410	262.5	430	525	1160	65	40	100	135
KA322SW		926	486	440	291.5	470	583	1258	65	40	100	135
KA324SW		1015	535	480	321.5	510	643	1383	65	40	125	135
KA327SW		1099	589	510	354	560	708	1498	65	40	125	135

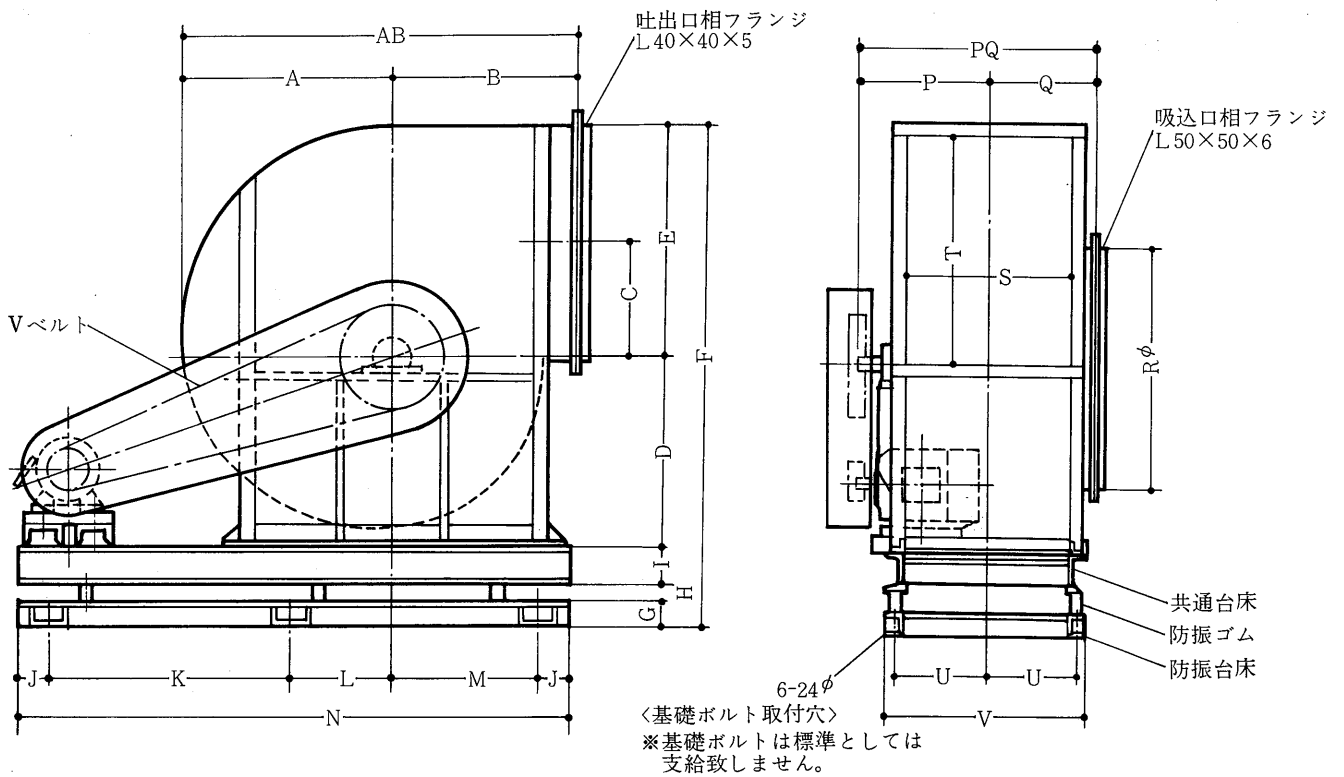
形名	記号	K	L	M	N	PQ	P	Q	R	S	T	U
KA318SW		550	295	255	1370	568	325	243	490	342	196	452
KA320SW		590	305	285	1450	598	340	258	540	373	212	484
KA322SW		640	325	315	1550	659	380	279	600	415	233	526
KA324SW		680	335	345	1630	707	405	302	660	459	255	570
KA327SW		720	345	375	1710	756	430	326	720	507	279	618

形名	記号	ab	a	b	c	d	e	fg	f	g	h	i	j
KA318SW		831	480	351	440	390	1035	790	390	400	570	351	1126
KA320SW		909	525	384	480	410	1095	847	410	437	620	384	1209
KA322SW		1010	583	427	530	440	1175	926	440	486	680	427	1312
KA324SW		1112	643	469	580	480	1290	1015	480	535	740	469	1439
KA327SW		1225	708	517	630	510	1370	1099	510	589	800	517	1547

KA330SW~345SW

KA330SW~345SW<片吸込形>

第1図 時計回転 上部水平	第3図 時計回転 上部水平	第5図 時計回転 上向	第7図 時計回転 上向	第9図 時計回転 上部水平
第2図 反時計回転 上部水平	第4図 反時計回転 上部水平	第6図 反時計回転 上向	第8図 反時計回転 上向	第10図 反時計回転 下部水平



变化寸法表〈KA330SW~345SW〉

形名 記号	A B	A	B	C	D	E	F	G	H	I	J	K
KA330SW	1255	655	600	393.5	630	787	1647	65	40	125	150	800
KA333SW	1350	720	630	432.5	690	865	1785	65	40	125	150	875
KA337SW	1476	796	680	478.5	750	957	1972	75	40	150	150	965
KA340SW	1607	877	730	527	820	1054	2139	75	40	150	150	1060
KA345SW	1750	970	780	583	900	1166	2331	75	40	150	150	1140

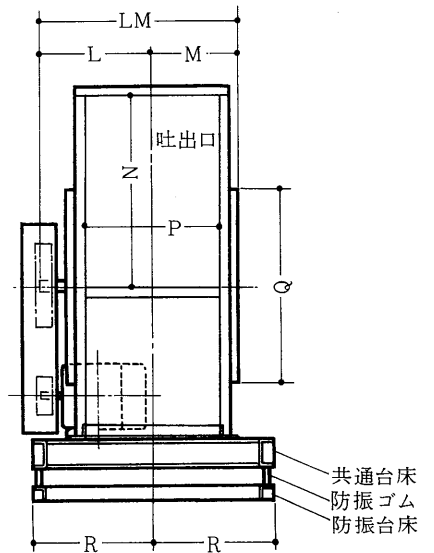
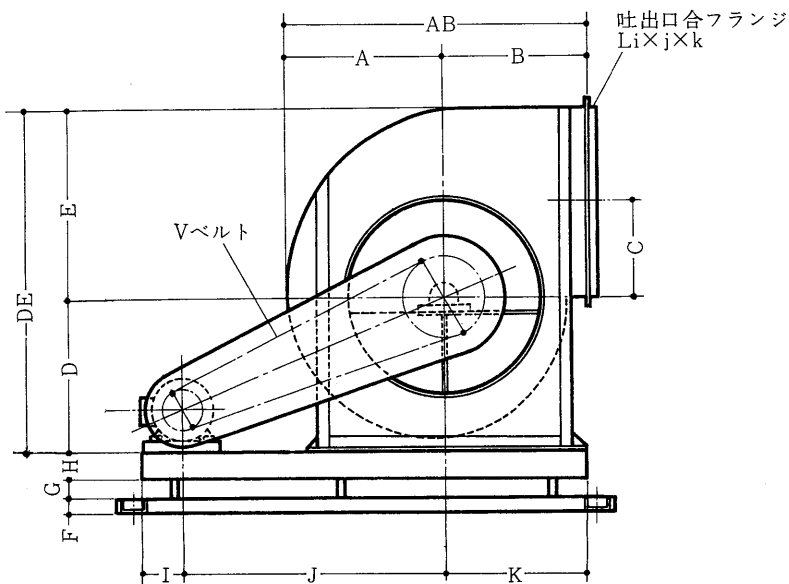
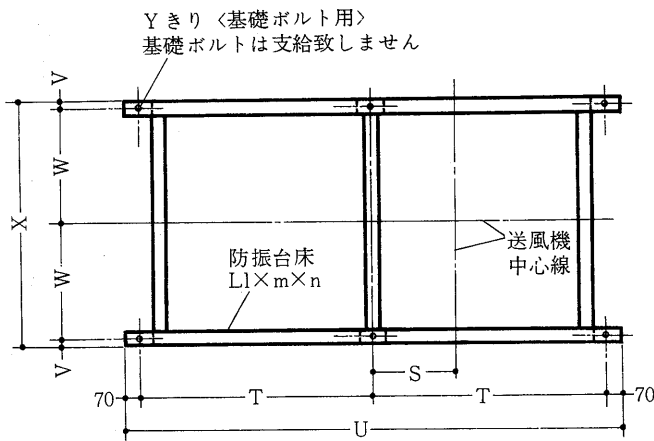
形名 記号	L	M	N	PQ	P	Q	R	S	T	U	V	a b
KA330SW	360	440	1900	838	475	363	800	561	787	316	692	1362
KA333SW	395	480	2050	910	520	390	880	615	865	343	746	1497
KA337SW	435	530	2230	996	575	421	970	678	957	370	810	1656
KA340SW	480	580	2420	1111	640	471	1070	748	1054	405	880	1824
KA345SW	500	640	2580	1221	710	511	1180	828	1166	445	960	2017

形名 記号	a	b	c	d	e	fg	f	g	h	i	j
KA330SW	787	575	710	600	1540	1255	600	655	890	575	1695
KA333SW	865	632	770	630	1630	1350	630	720	970	632	1832
KA337SW	957	699	850	680	1795	1476	680	796	1060	699	2024
KA340SW	1054	770	930	730	1925	1607	730	877	1160	770	2195
KA345SW	1166	851	1020	780	2065	1750	780	970	1270	851	2386

KA312DW~27DW

KA312DW~27DW<両吸込形>

第1図 時計回転 上部水平	第3図 時計回転 上部水平	第5図 時計回転 上向	第7図 時計回転 上向	第9図 時計回転 上部水平
第2図 反時計回転 上部水平	第4図 反時計回転 上部水平	第6図 反時計回転 上向	第8図 反時計回転 上向	第10図 反時計回転 下部水平



变化寸法表

形名	記号	AB	A	B	C	DE	D	E	F	G	H	I
KA312DW		568	268	300	161	592	270	322	40	15~45	75	155
KA313DW		616	296	320	177.5	645	290	355	40	15~45	75	165
KA315DW		658	328	330	197	714	320	394	40	15~45	75	165
KA316DW		711	361	350	216.5	783	350	433	40	15~45	75	175
KA318DW		790	400	390	240	870	390	480	50	20~45	100	175
KA320DW		847	437	410	262.5	955	430	525	50	20~45	100	170
KA322DW		926	486	440	291.5	1053	470	583	50	20~45	100	190
KA324DW		1015	535	480	321.5	1153	510	643	65	20~45	125	195
KA327DW		1099	589	510	354	1268	560	708	65	20~45	125	195

形名	記号	J	K	LM	L	M	N	P	Q	R	S	T
KA312DW		600	285	606	340	260	322	424	317	380	235	560
KA313DW		600	305	647	360	287	355	466	357	385	230	575
KA315DW		650	325	703	390	313	394	516	397	415	245	610
KA316DW		700	345	767	430	337	433	566	437	455	265	650
KA318DW		800	395	864	480	384	480	630	485	500	290	725
KA320DW		850	420	924	510	414	525	689	535	530	300	760
KA322DW		900	450	1022	570	452	583	766	595	590	320	810
KA324DW		1000	485	1124	630	494	643	848	655	665	355	880
KA327DW		1100	515	1239	700	539	708	938	715	735	390	945

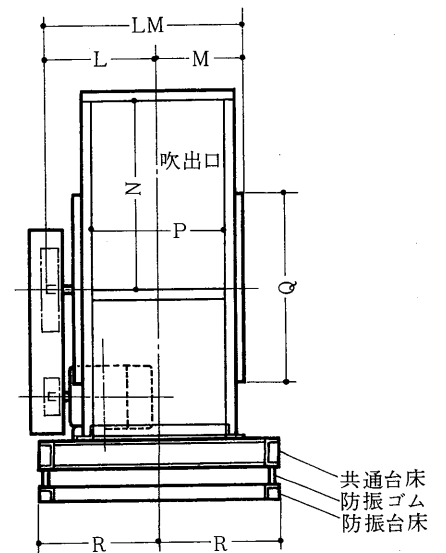
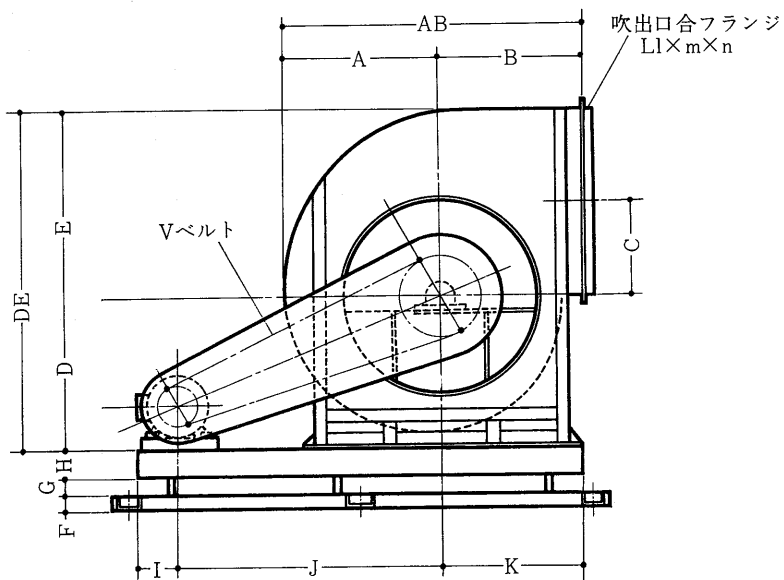
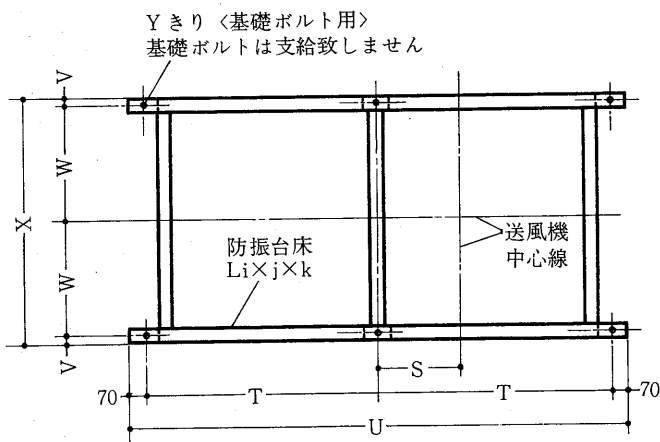
形名	記号	U	V	W	X	Y	ab	a	b	cd	c	d
KA312DW		1260	15	365	760	4-14	557	322	235	600	300	300
KA313DW		1290	15	370	770	4-14	615	355	260	650	330	320
KA315DW		1360	15	400	830	4-14	682	394	288	690	360	330
KA316DW		1440	15	440	910	4-14	750	433	317	740	390	350
KA318DW		1590	20	480	1000	6-19	831	480	351	830	440	390
KA320DW		1660	20	510	1060	6-19	909	525	384	890	480	410
KA322DW		1760	20	570	1180	6-19	1010	583	427	970	530	440
KA324DW		1900	30	635	1330	6-19	1112	643	469	1060	580	480
KA327DW		2030	30	705	1470	6-19	1225	708	517	1140	630	510

形名	記号	ef	e	f	gh	g	h	i × j × k	l × m × n
KA312DW		568	300	268	645	410	235	30 × 30 × 3	40 × 40 × 5
KA313DW		616	320	296	700	440	260	30 × 30 × 3	40 × 40 × 5
KA315DW		658	330	328	768	480	288	30 × 30 × 3	40 × 40 × 5
KA316DW		711	350	361	837	520	317	30 × 30 × 3	40 × 40 × 5
KA318DW		790	390	400	921	570	351	30 × 30 × 3	50 × 50 × 6
KA320DW		847	410	437	1004	620	384	30 × 30 × 3	50 × 50 × 6
KA322DW		926	440	486	1007	680	427	30 × 30 × 3	50 × 50 × 6
KA324DW		1015	480	535	1209	740	469	30 × 30 × 3	65 × 65 × 6
KA327DW		1099	510	589	1317	800	517	30 × 30 × 3	65 × 65 × 6

KA330DW ~ 45DW

KA330DW ~ 45DW <両吸込形>

第1図 時計回転 上部水平	第3図 時計回転 上部水平	第5図 時計回転 上向	第7図 時計回転 上向	第9図 時計回転 上部水平
第2図 反時計回転 上部水平	第4図 反時計回転 上部水平	第6図 反時計回転 上向	第8図 反時計回転 上向	第10図 反時計回転 下部水平



变化寸法表

形名	記号	A B	A	B	C	D E	D	E	F	G	H	I
KA330DW		1255	655	600	393.5	1417	630	787	65	25~70	125	185
KA330DW		1255	655	600	393.5	1417	630	787	65	25~70	125	215
KA333DW		1350	720	630	432.5	1555	690	865	65	25~70	125	185
KA333DW		1350	720	630	432.5	1555	690	865	65	25~70	125	185
KA337DW		1476	796	680	478.5	1707	750	957	75	25~70	150	195
KA337DW		1476	796	680	478.5	1707	750	957	75	25~70	150	235
KA340DW		1607	877	730	527	1874	820	1054	75	25~90	150	195
KA340DW		1607	877	730	527	1874	820	1054	75	25~90	150	265
KA345DW		1750	970	780	583	2066	900	1166	75	25~90	150	210
KA345DW		1750	970	780	583	2066	900	1166	75	25~90	150	290

形名	記号	J	K	L M	L	M	N	P	Q	R	S	T
KA330DW		1100	585	1359	760	599	787	1038	788	775	350	975
KA330DW		1200	585	1359	760	599	787	1038	788	705	415	1040
KA333DW		1200	625	1499	850	649	865	1138	868	865	380	1045
KA333DW		1300	625	1499	850	649	865	1138	868	795	460	1125
KA337DW		1300	675	1618	910	708	957	1256	958	935	410	1125
KA337DW		1400	675	1618	910	708	957	1256	958	860	480	1195
KA340DW		1400	725	1787	1000	787	1054	1383	1058	1025	435	1200
KA340DW		1500	725	1787	1000	787	1054	1383	1058	950	520	1285
KA345DW		1500	780	1981	1120	861	1166	1532	1168	1115	465	1285
KA345DW		1600	780	1981	1120	861	1166	1532	1168	1070	555	1375

形名	記号	U	V	W	X	a b	a	b	c d	c	d	e f
KA330DW		2090	30	745	1550	1362	787	575	1310	710	600	1255
KA330DW		2220	30	675	1410	1362	787	575	1310	710	600	1255
KA333DW		2230	30	835	1730	1497	865	632	1400	770	630	1350
KA333DW		2390	30	765	1590	1497	865	632	1400	770	630	1350
KA337DW		2390	35	900	1870	1656	957	699	1530	850	680	1476
KA337DW		2530	35	825	1720	1656	957	699	1530	850	680	1476
KA340DW		2540	35	990	2050	1824	1054	770	1660	930	730	1607
KA340DW		2710	35	915	1900	1824	1054	770	1660	930	730	1607
KA345DW		2710	35	1080	2230	2017	1166	851	1800	1020	780	1750
KA345DW		2890	35	1035	2140	2017	1166	851	1800	1020	780	1750

形名	記号	e	f	g h	g	h	i × j × k	l × m × n
KA330DW		600	655	1465	890	575	65×65×6	40×40×5
KA330DW		600	655	1465	890	575	65×65×6	40×40×5
KA333DW		630	720	1602	970	632	65×65×6	40×40×5
KA333DW		630	720	1602	970	632	65×65×6	40×40×5
KA337DW		680	796	1759	1060	699	75×75×9	40×40×5
KA337DW		680	796	1759	1060	699	75×75×9	40×40×5
KA340DW		730	877	1930	1160	770	75×75×9	40×40×5
KA340DW		730	877	1930	1160	770	75×75×9	40×40×5
KA345DW		780	970	2121	1270	851	75×75×9	40×40×5
KA345DW		780	970	2121	1270	851	75×75×9	40×40×5

12.1.2 選定

(1) 形番

FE形翼形送風機は、両吸込形、片吸込形のおのおのについてFE8012よりFE8066までの18種類の形番があります。

KA形多翼形送風機は、両吸込形と片吸込形がありますが片吸込形は、KA106よりKA345の19種類、両吸込形はKA312よりKA345の14種類があります。

(2) 配置

駆動方式は、ベルト駆動を標準としており回転数が、適当な場合には、直結方式を用いることがあります。FE、KA形送風機の配置は、片吸込形、両吸込形共に、配置3〈羽根車は、両持で電動機は、別合床〉を標準といたしております。特別の場合として、片吸込の場合配置1〈羽根車は、片吸込で電動機は別合床〉と配置4〈羽根車は、電動機軸端にオーバハングしたも〉も製作いたします。

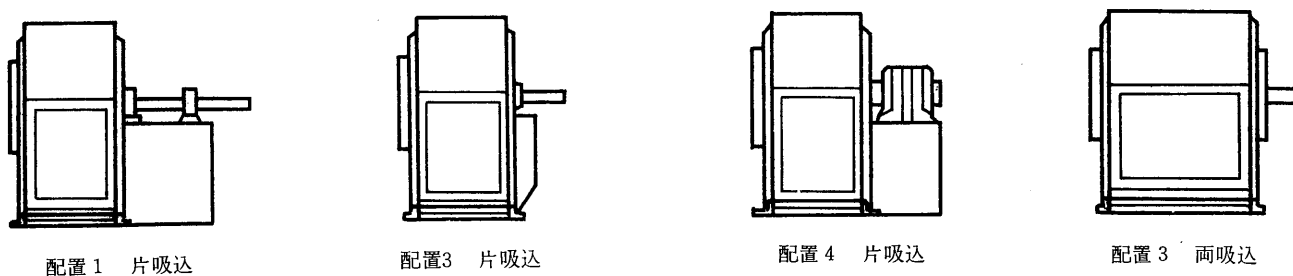


図1 送風機の配置

(3) 回転方向および吐出し方向

遠心送風機の回転方向は、駆動側〈普通プーリ側〉より見て時計回転〈右回転〉か反時計回転〈左回転〉かであらわします。吐出方向は、上向吐出、上部水平吐出、下部水平吐出を標準としています。

時計式回転			反時計式回転		
RU	RTH	RBH	LU	LTH	LBH

図2 送風機の回転方向 吐出方向

(4) 形式形番の選定

ご要求仕様に対して送風機の形式、形番を選定するには、設備費と運転費のバランスを検討することになり、まず問題になるのは、通風装置の“使い方”です。“使い方”とは、所要の風量を通すのに、風圧を高くして送風機およびダクトを小さくするか、あるいは風圧を低くして電動機、動力費および騒音対策の費用を小さくするかの問題であります。同一風量を出す送風機で効率が一定ならば、風圧が高いほど送風機は小形になりますが風圧が高いため、所要駆動馬力は大きくなります。

運転費を低くすることが重要な場合は、通風装置の設計にあたって風圧をなるべく低く決定

し、つぎに特性表でその風量風圧の最高効率で運転する形番を選定して下さい。この場合特性表の所要風圧の線上で指定風量に相当する点が使用範囲の左側にくるほど効率が高くなり右側にくるほど効率の低い形番になります。設備費が重要な要素である場合は、ダクト内の流速を大きくとることにより風圧を高く決定し、つぎに特性表の所要風圧の線上で指定風量に相当する点が右側にくるような小形の形番を選んで下さい。このようにしますと駆動馬力は、増しますが、据付面積が小さく設備費は安くなります。

以上のようなことを考慮して形式〈FE, KA形〉を特性表より選定いたします。

(5) FE形送風機のクラス

FE形送風機は、周速によってクラス1とクラス2に分類されています。周速を形番毎の回転数におきますと表1になります。回転数は能力表によりますが、クラス1の最高回転数に近く不明確の場合は、安全側をとってクラス2にして手配してください。

表1 FE形送風機のクラス

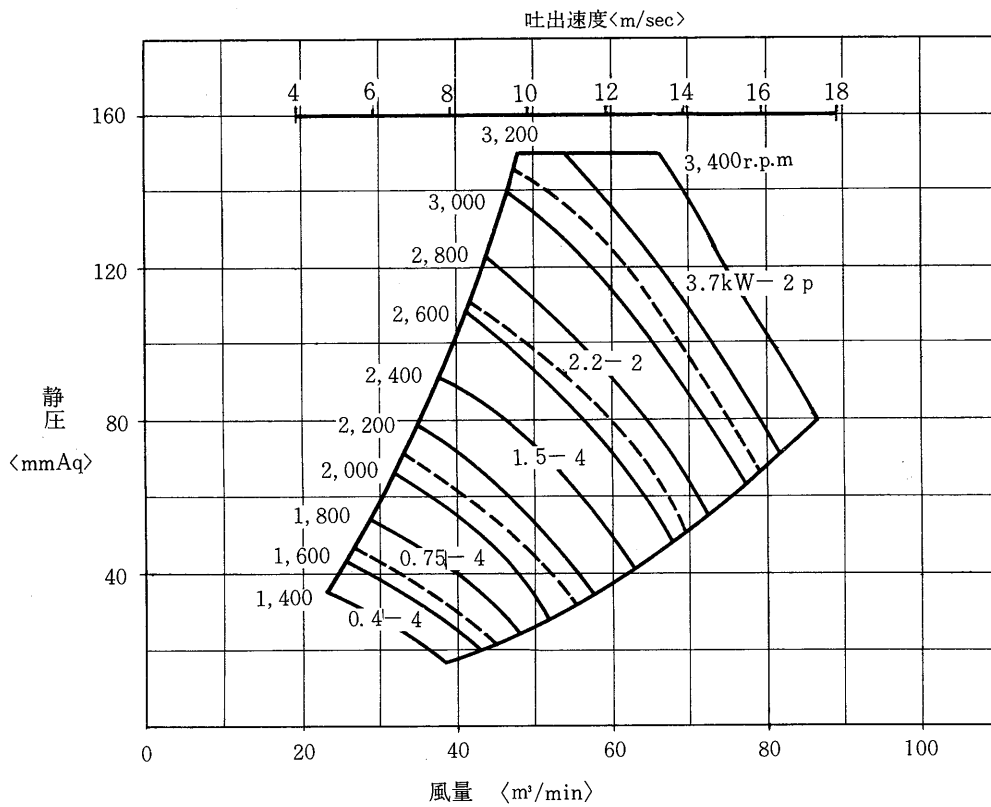
形番	最高回転数〈rpm〉	
	クラス1	クラス2
8012	2922	3963
8013	2650	3568
8015	2440	3210
8016	2205	2920
8018	1960	2640
8020	1788	2407
8022	1608	2171
8024	1335	1996
8027	1512	2040
8030	1357	1842
8033	1237	1662
8037	1118	1503
8040	1018	1371
8045	926	1221
8049	840	1116
8054	765	1002
8060	691	994
8066	628	831

FE80I2.80I3SW

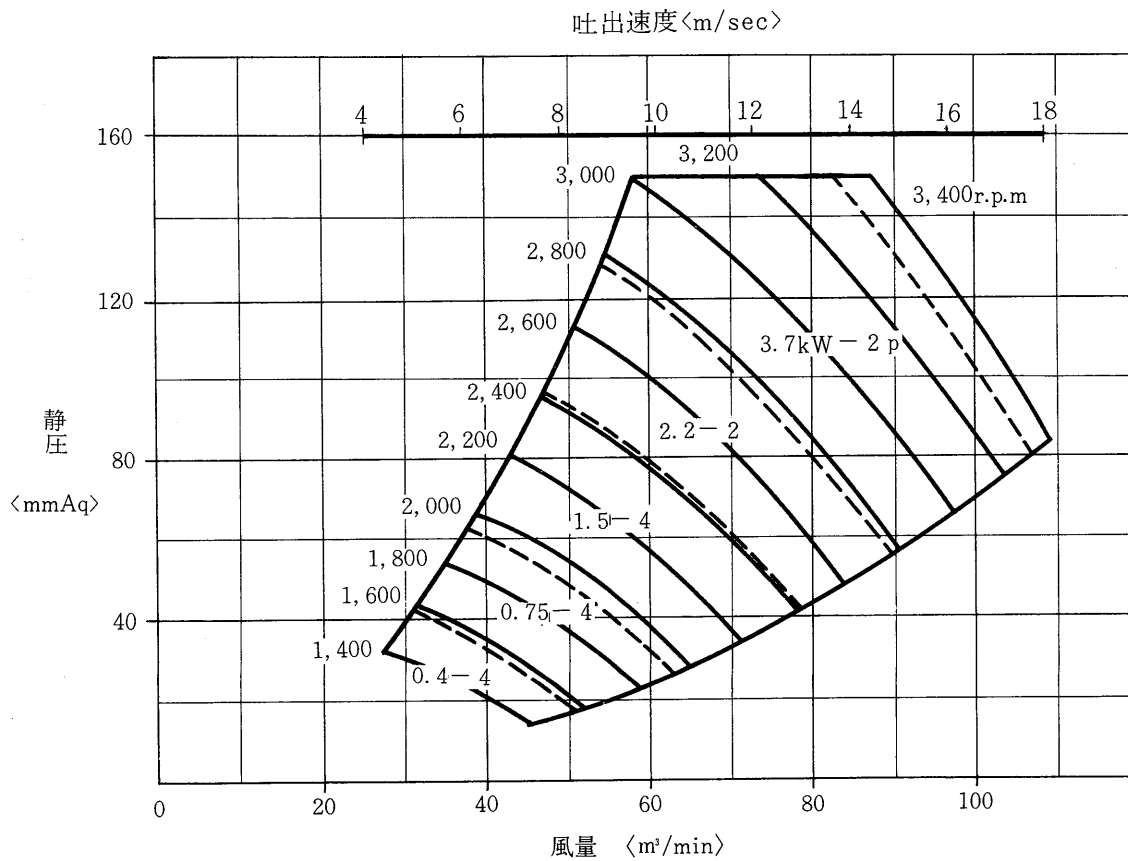
12.1.3 性能線図

(1)FE形

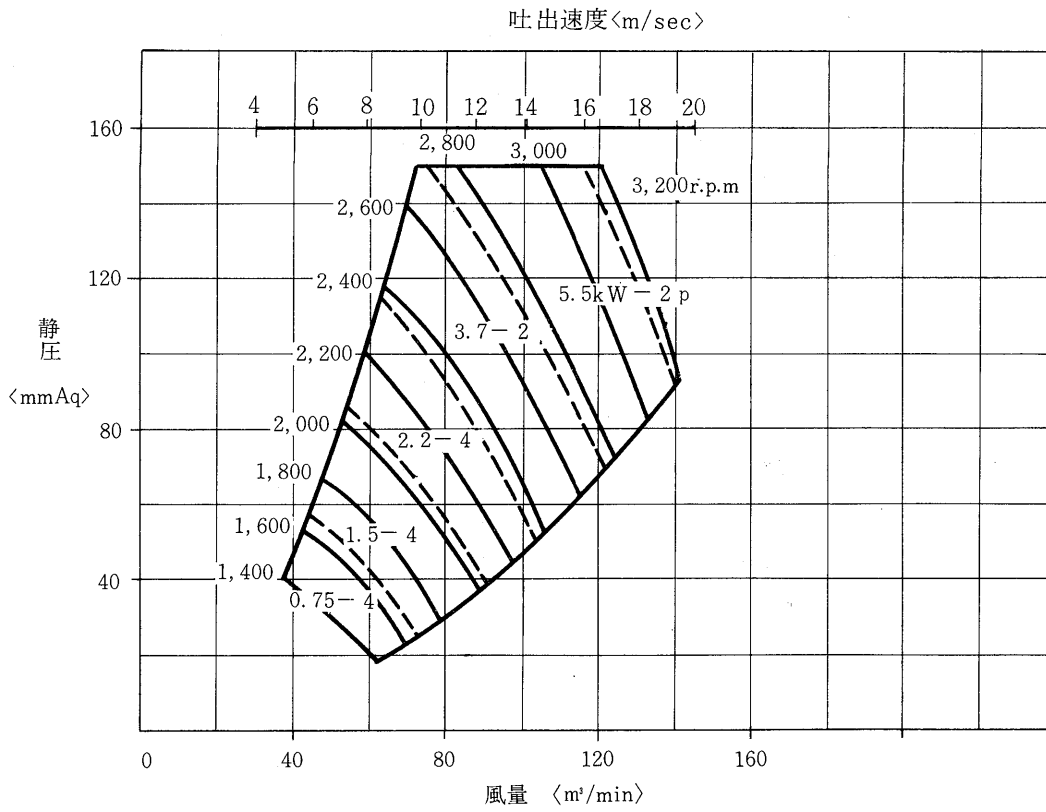
FE80I2SW形<#2>



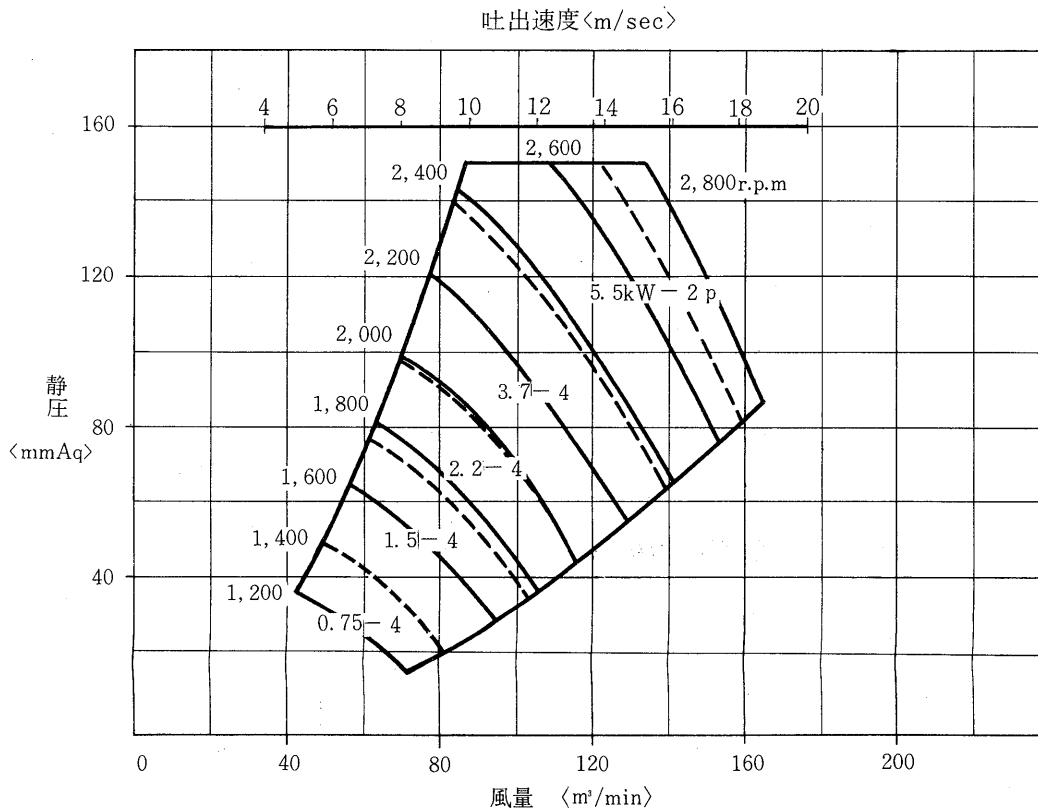
FE80I3SW形<#2¼>



FE8015SW形<#2½>

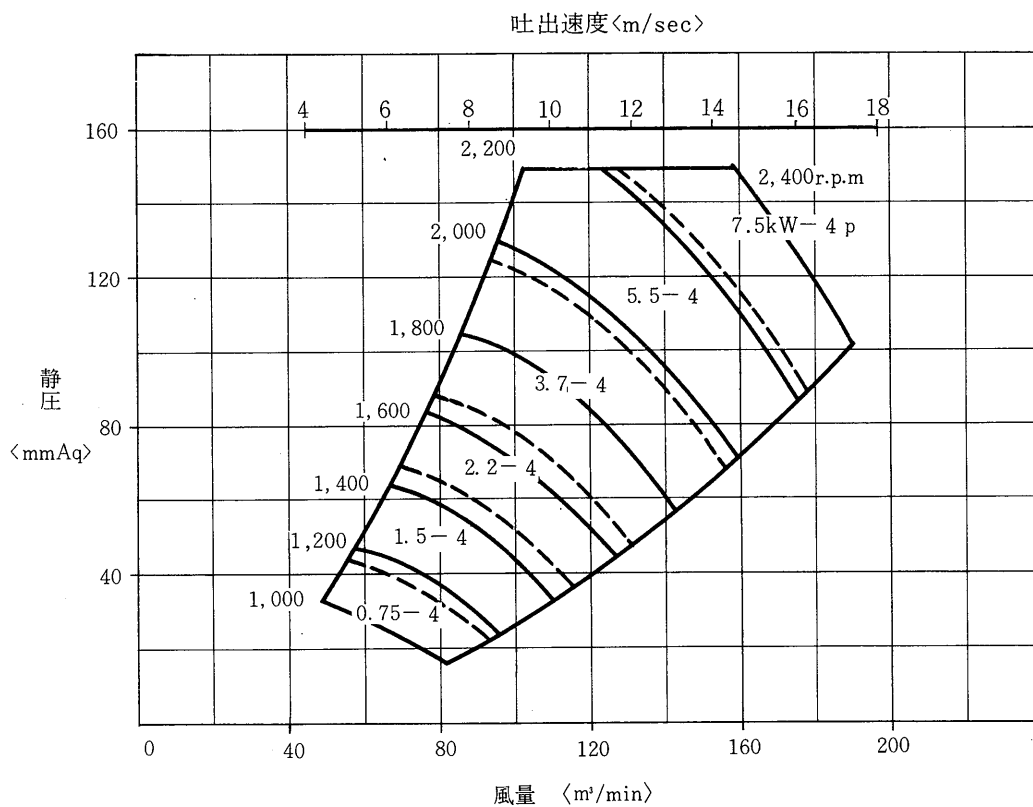


FE8016SW形<#2¾>

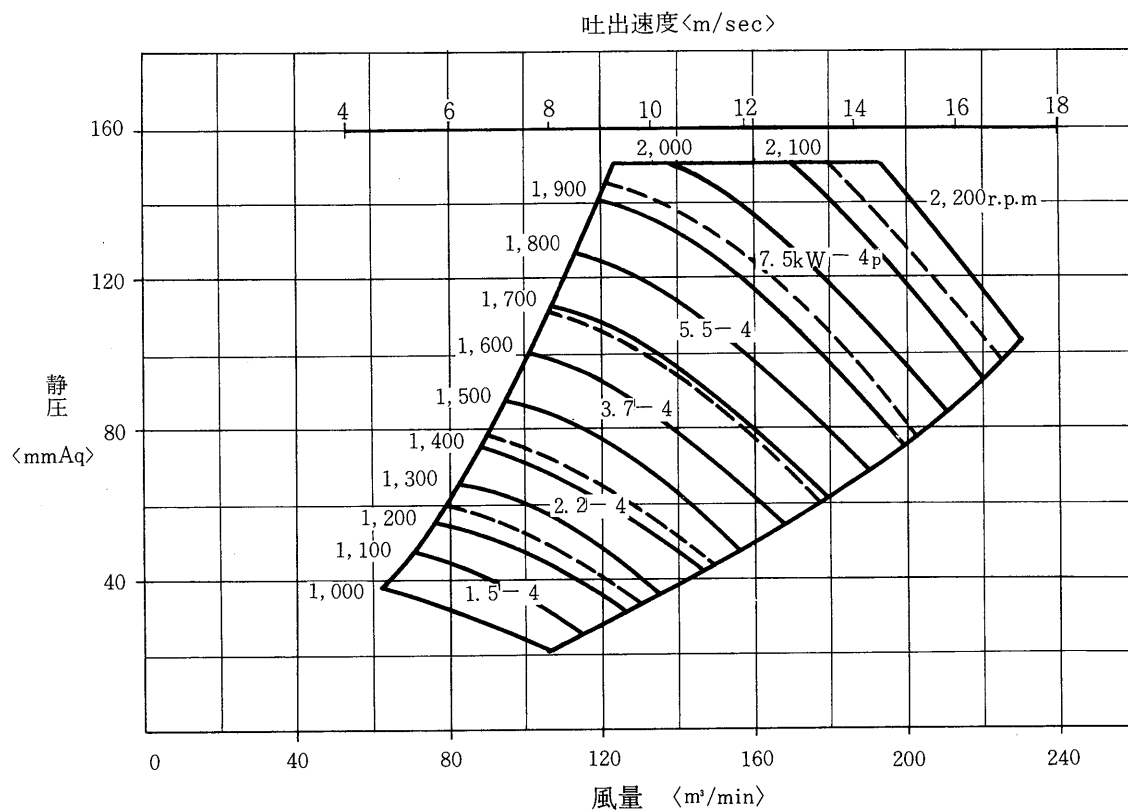


FE8018·8020SW

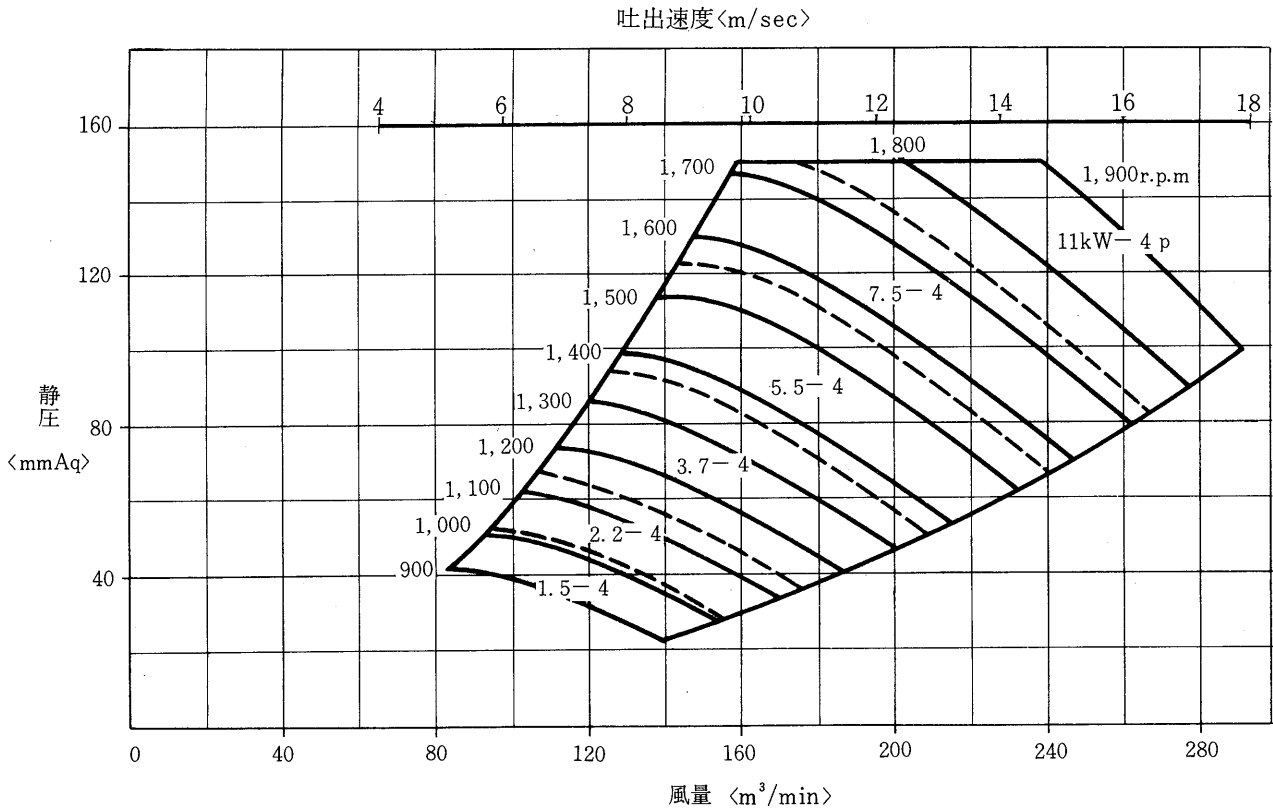
FE8018SW形<#3>



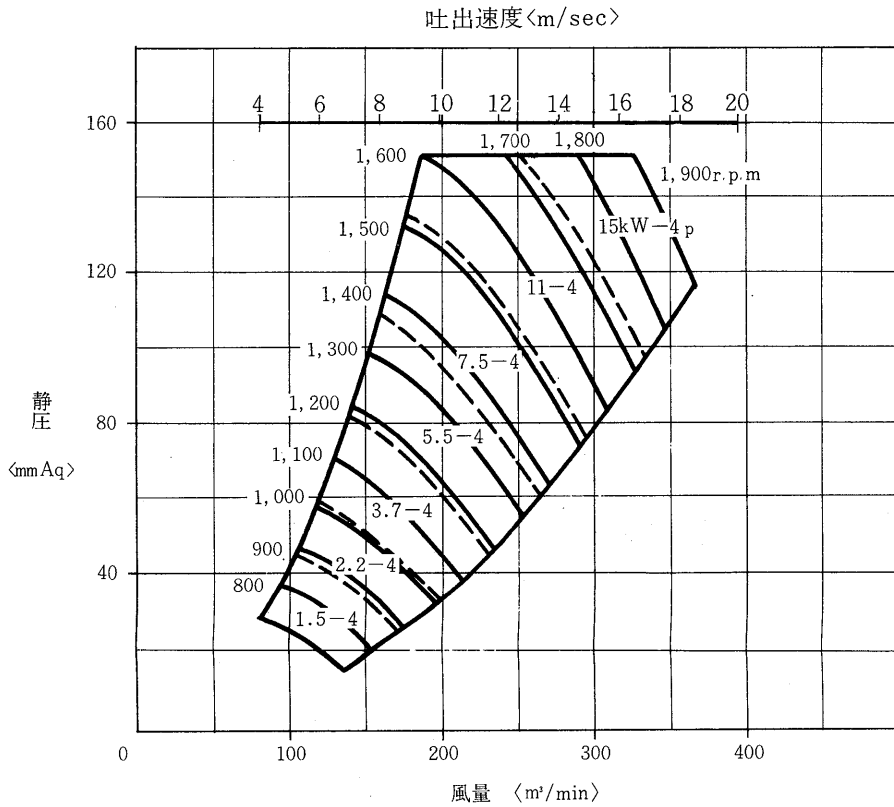
FE8020SW形<#3¼>



FE8022SW形<#3½>

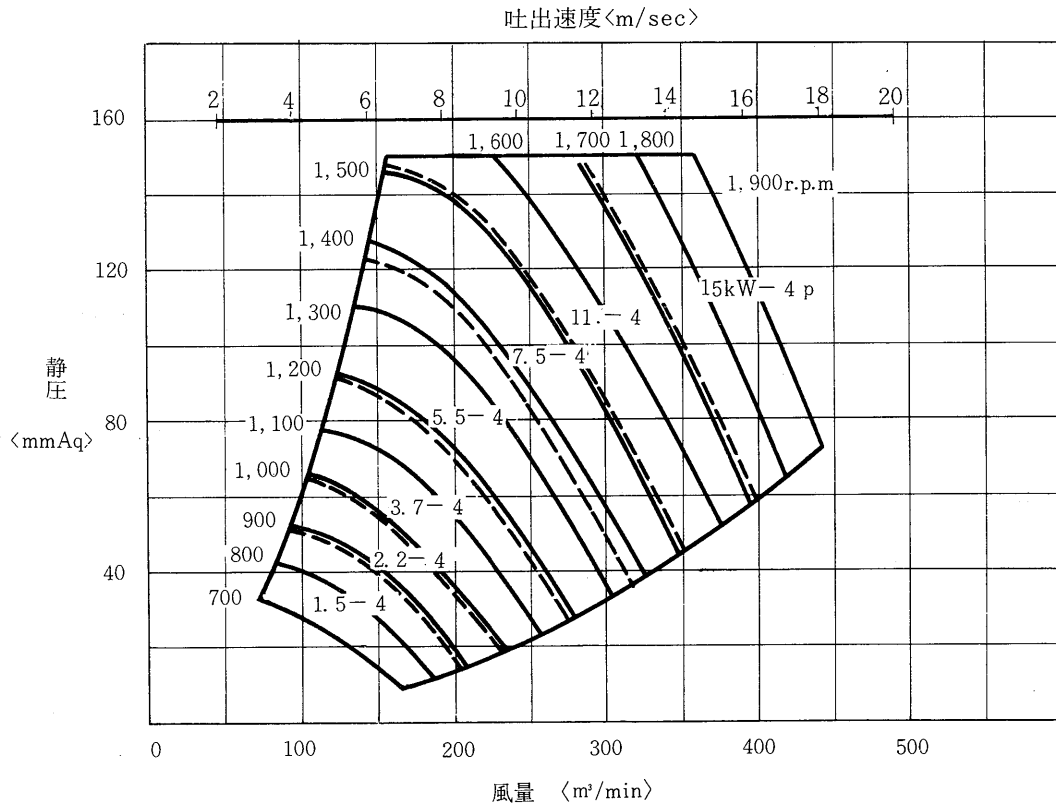


FE8024SW形<#4>

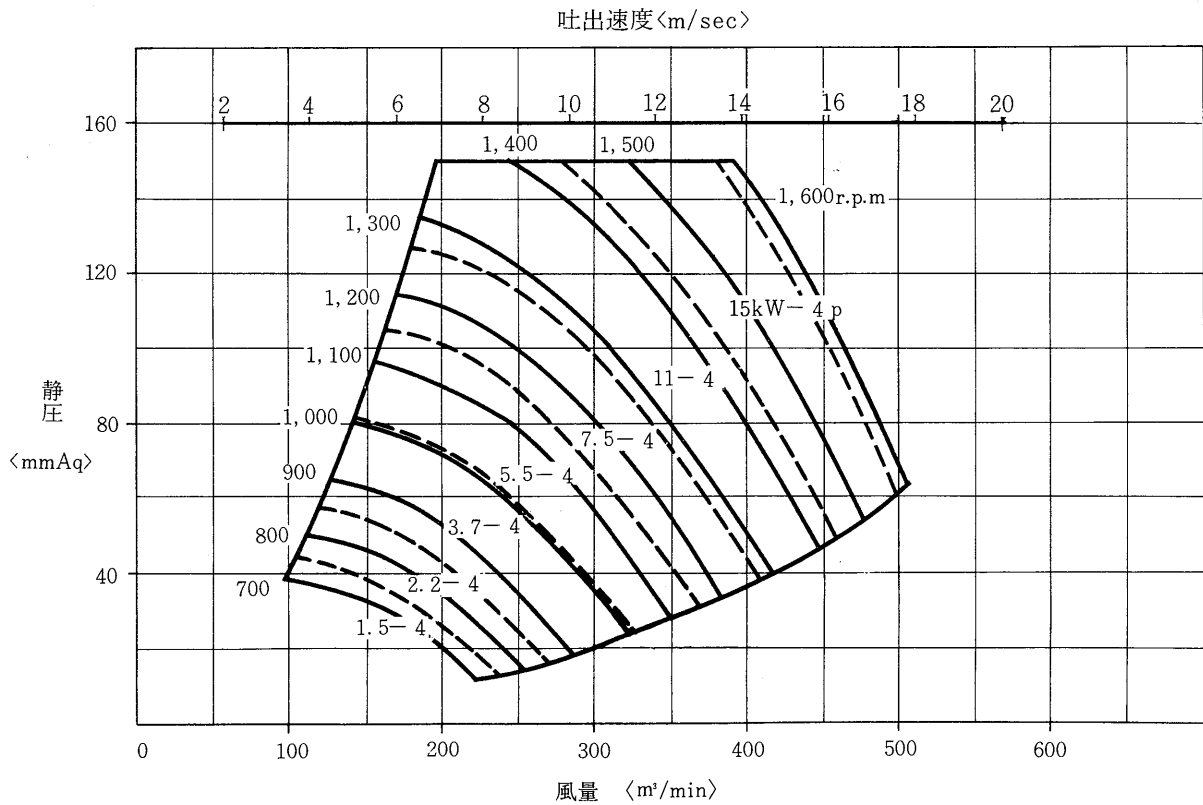


FE8027·8030SW

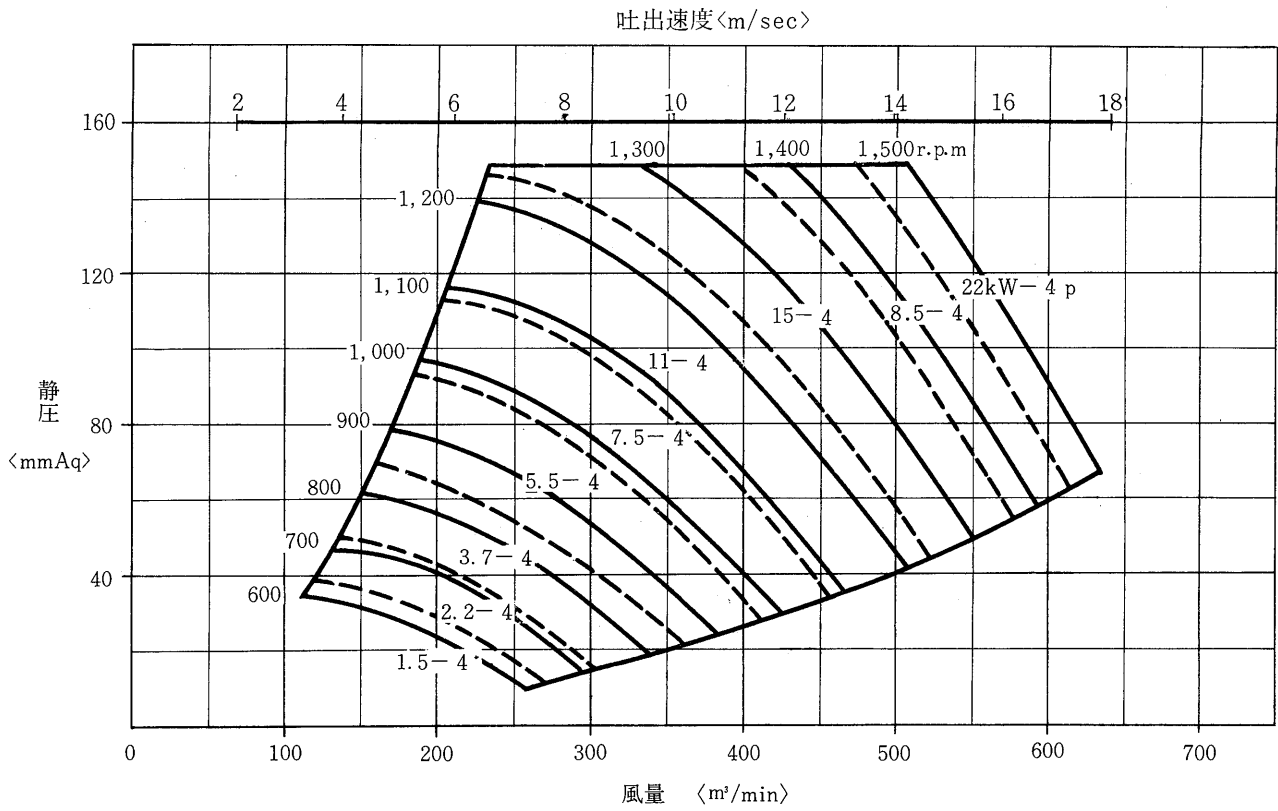
FE8027SW形〈#4½〉



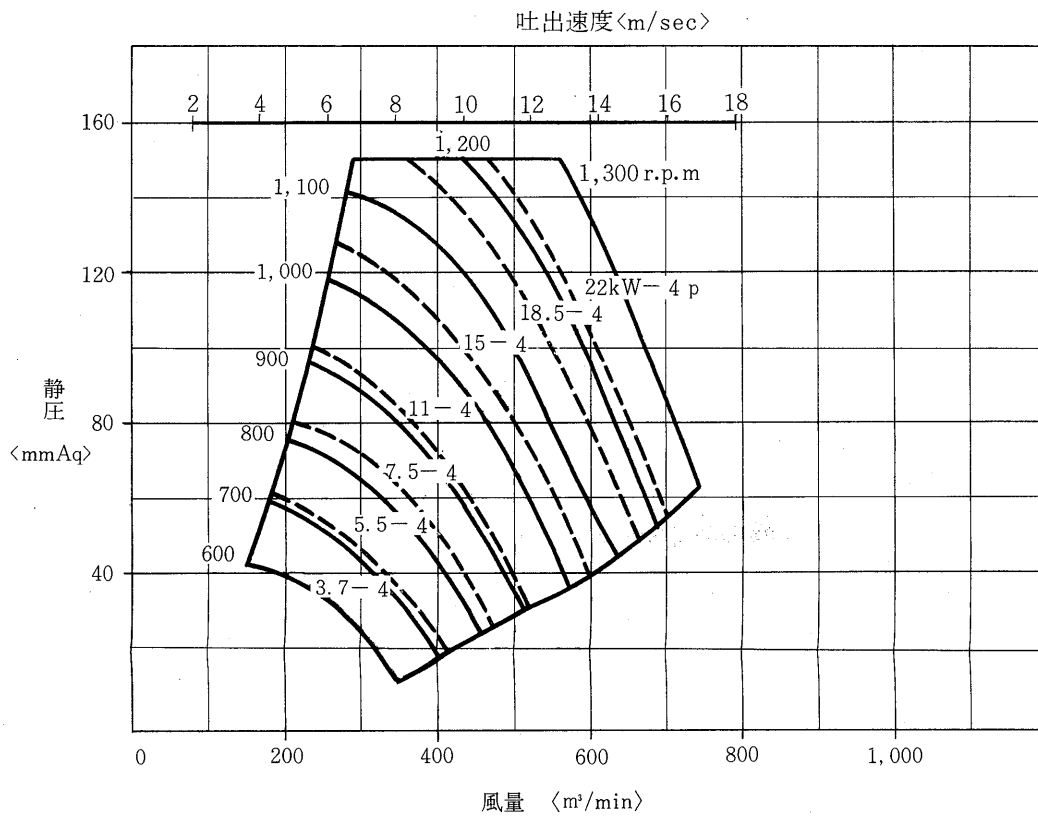
FE8030SW形〈#5〉



FE8033SW形<#5½>

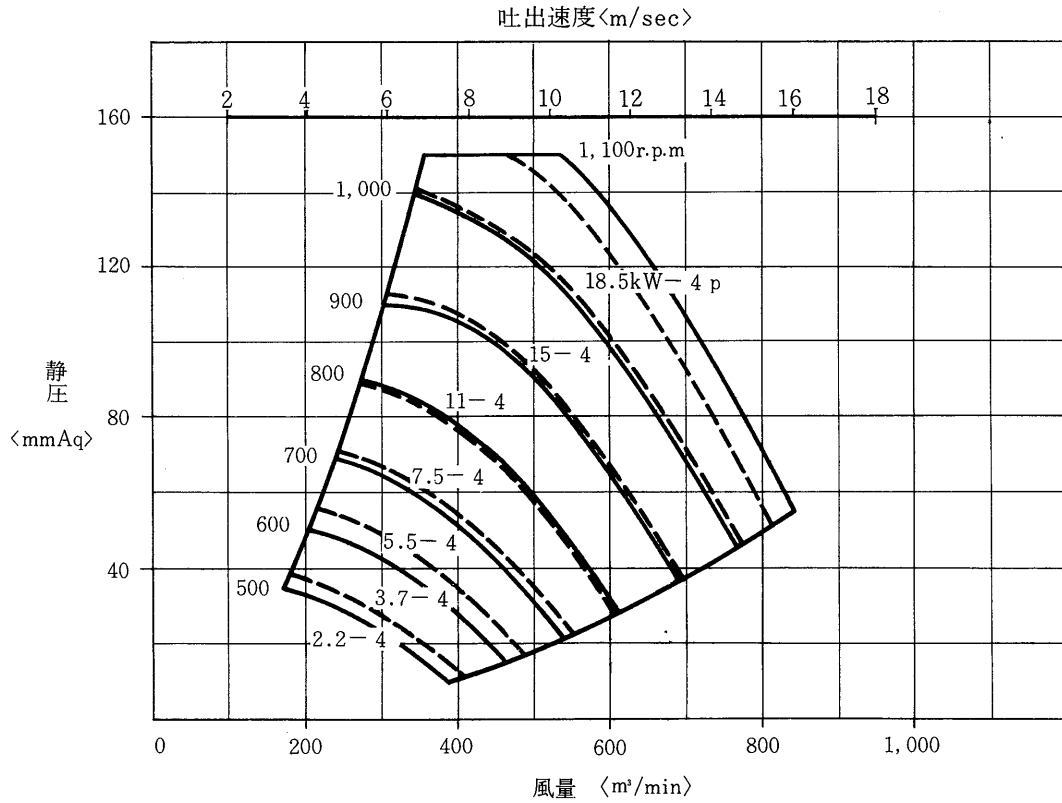


FE8037SW形<#6>

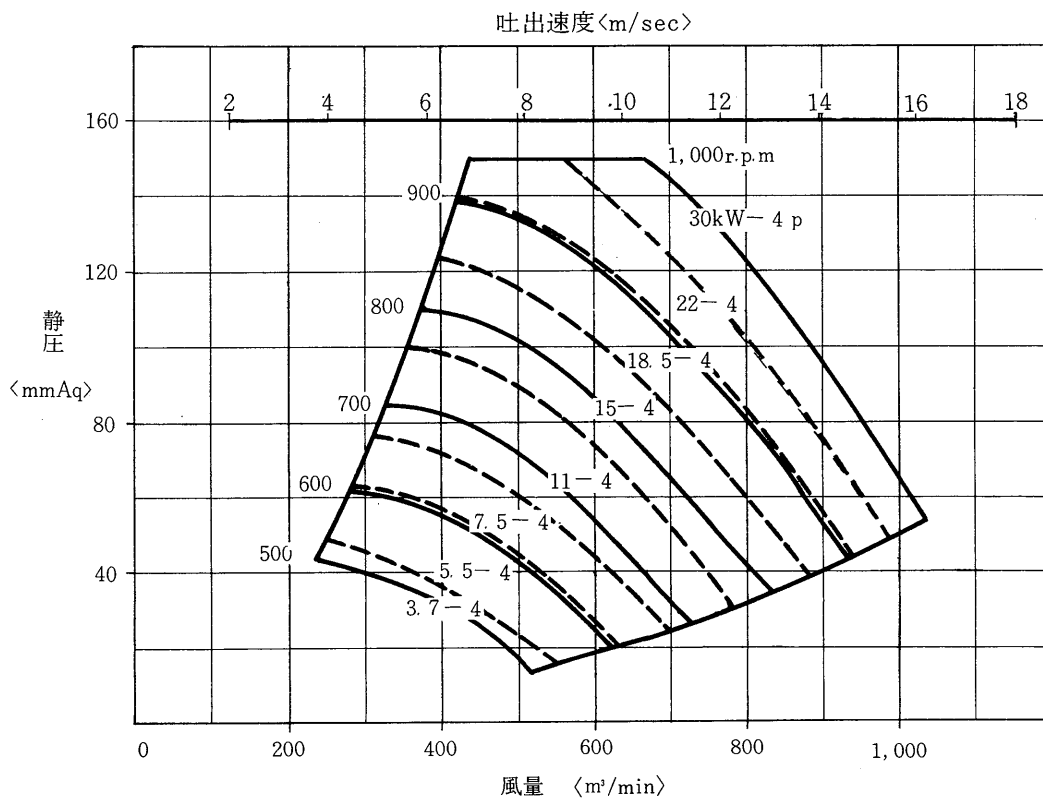


FE8040·8045SW

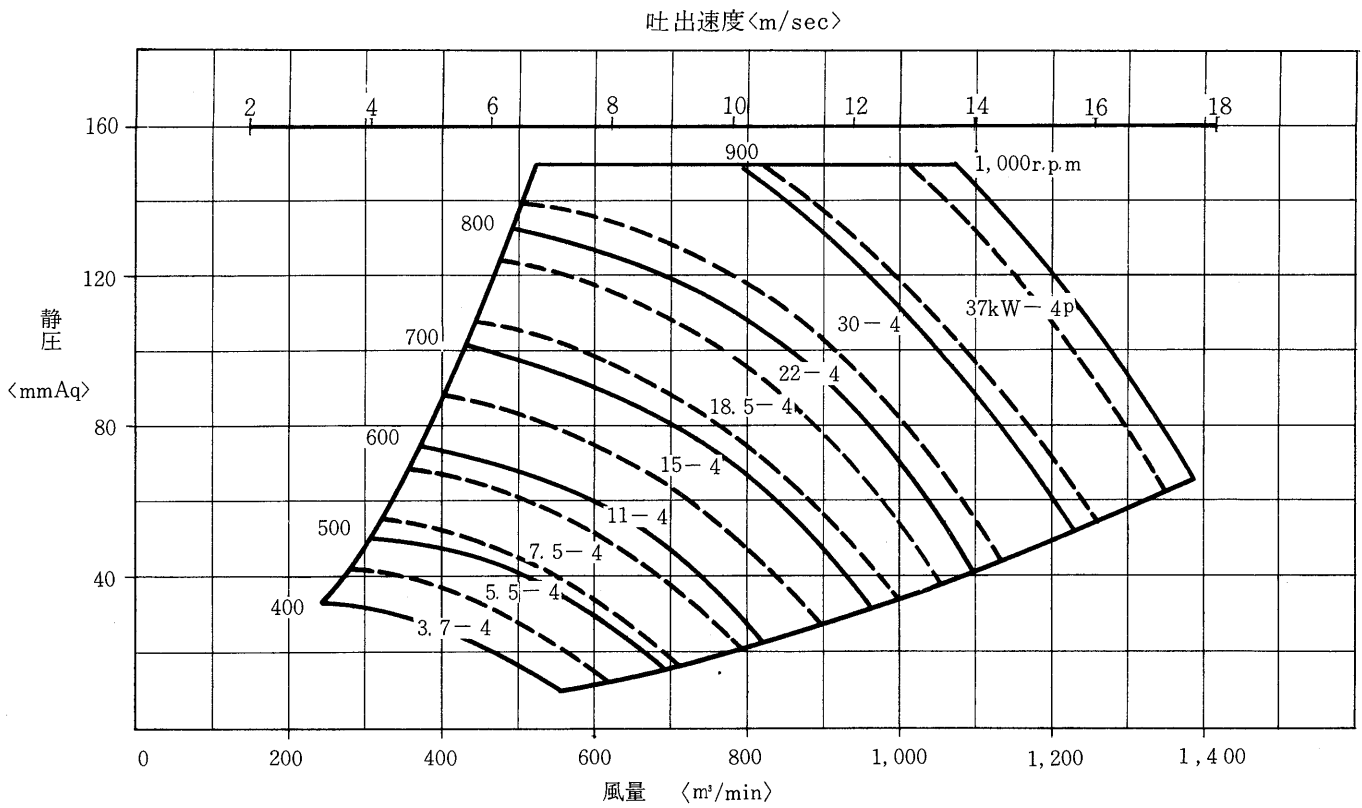
FE8040SW形<#6½>



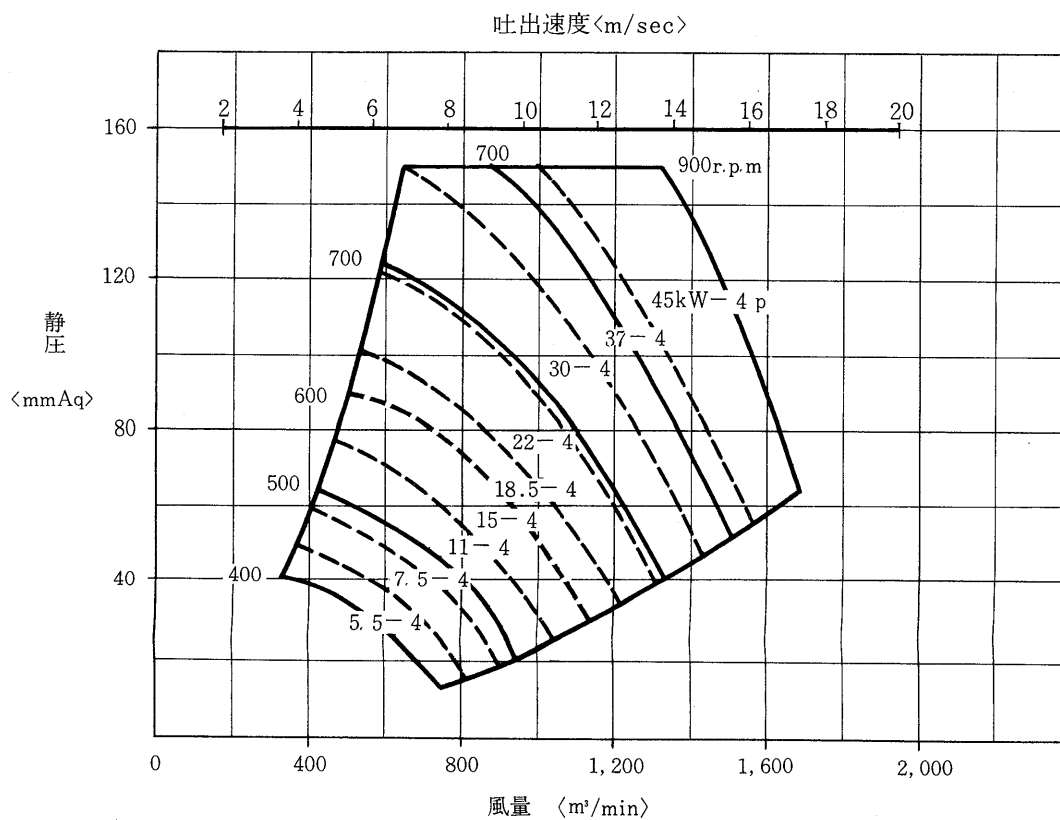
FE8045SW形<#7½>



FE8049SW形<# 8>

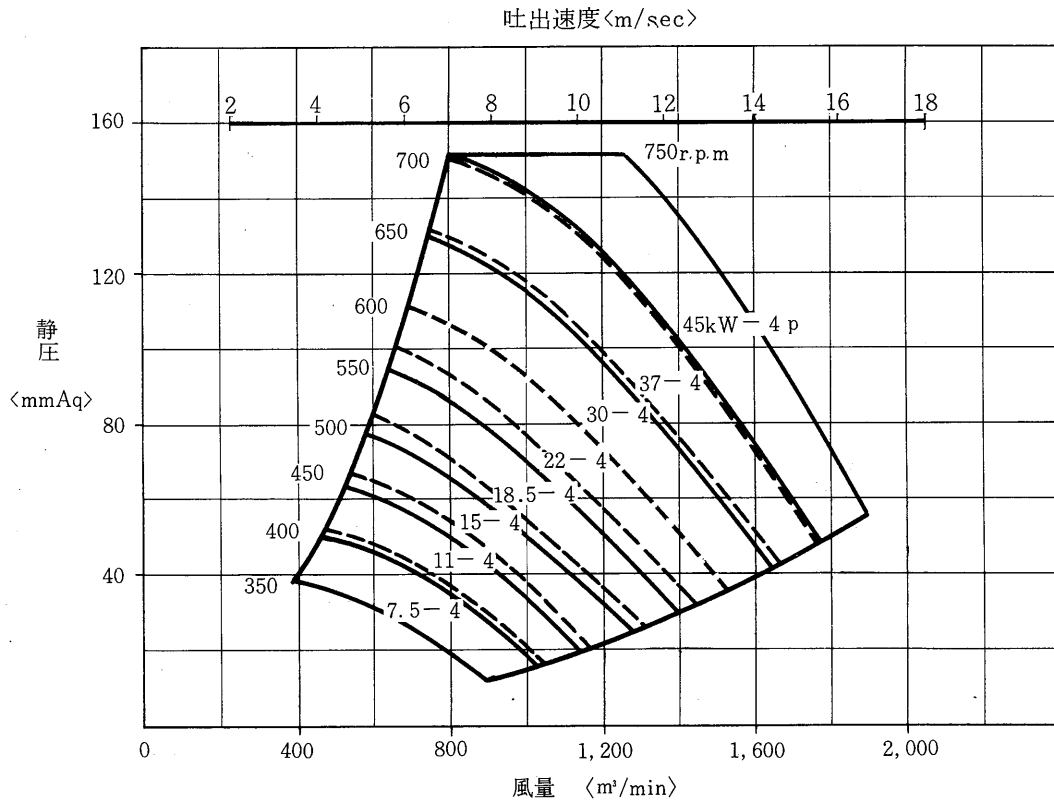


FE8054SW形<# 9>

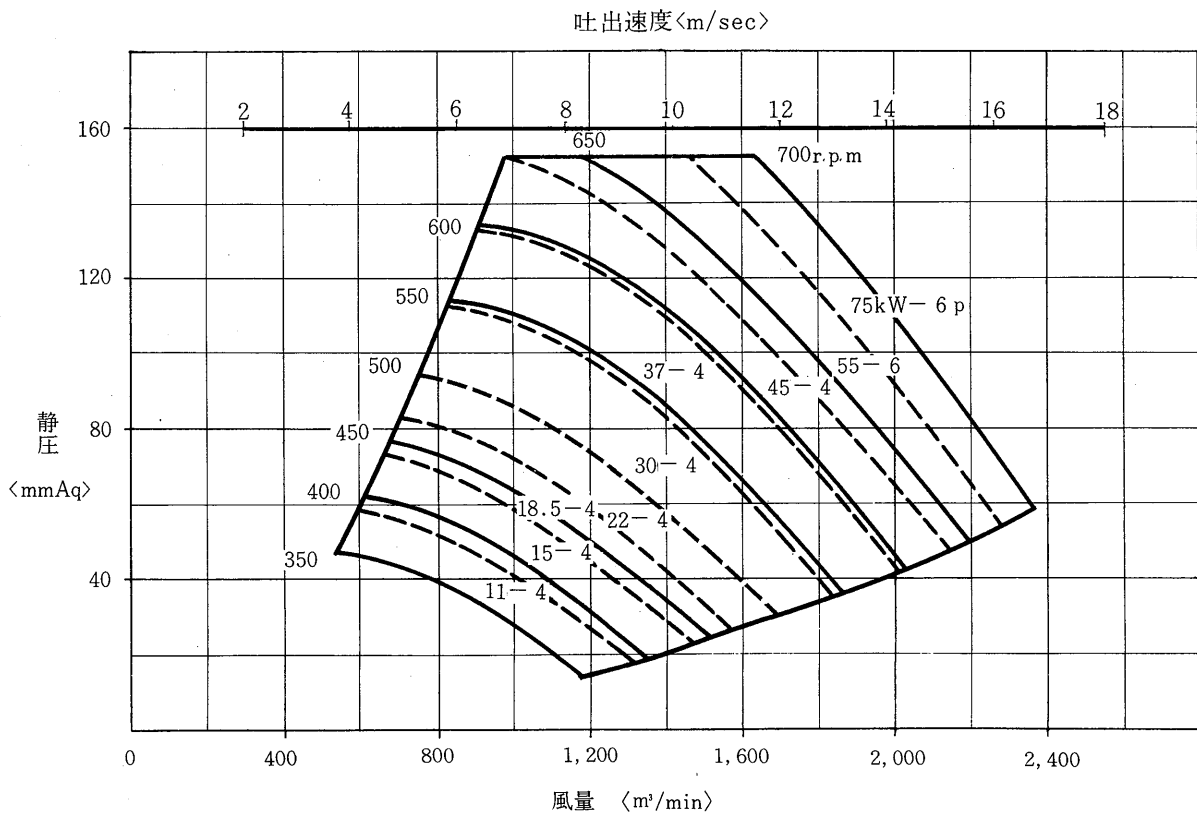


FE8060·8066SW

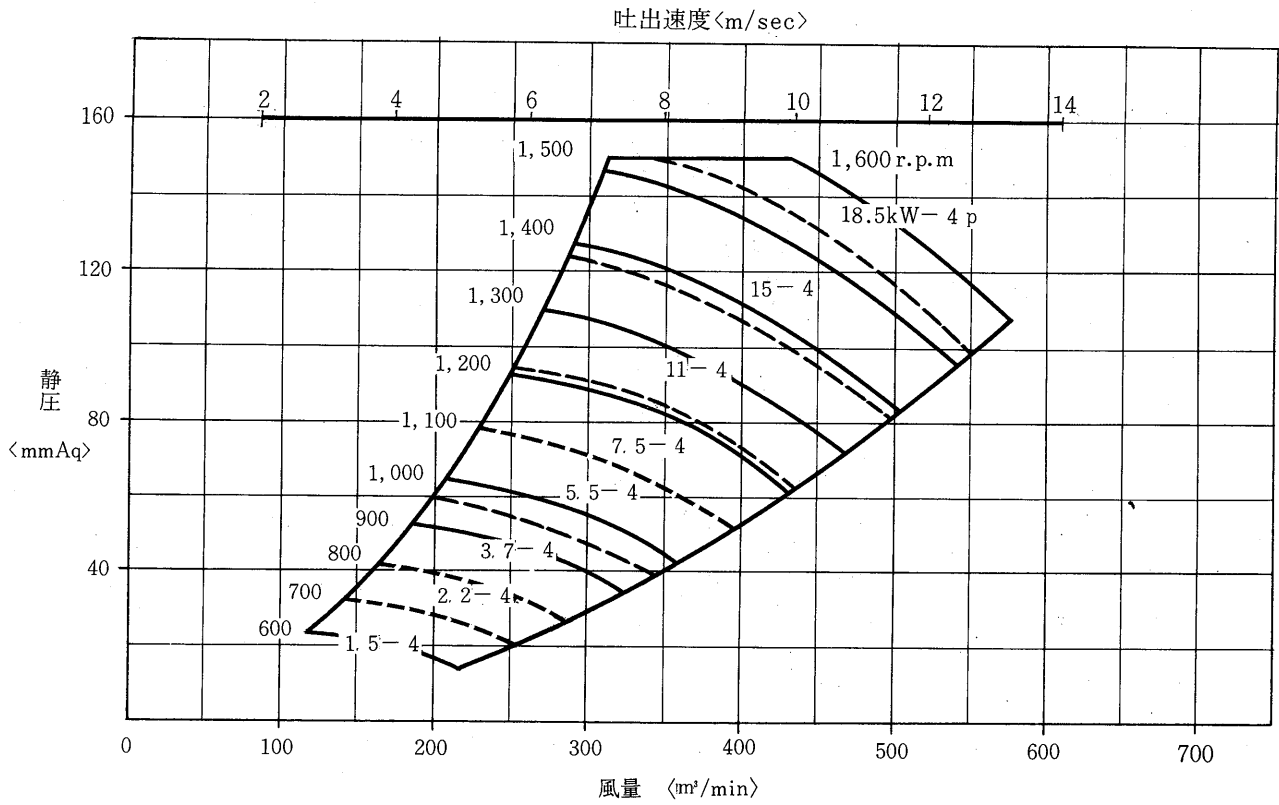
FE8060SW形<#10>



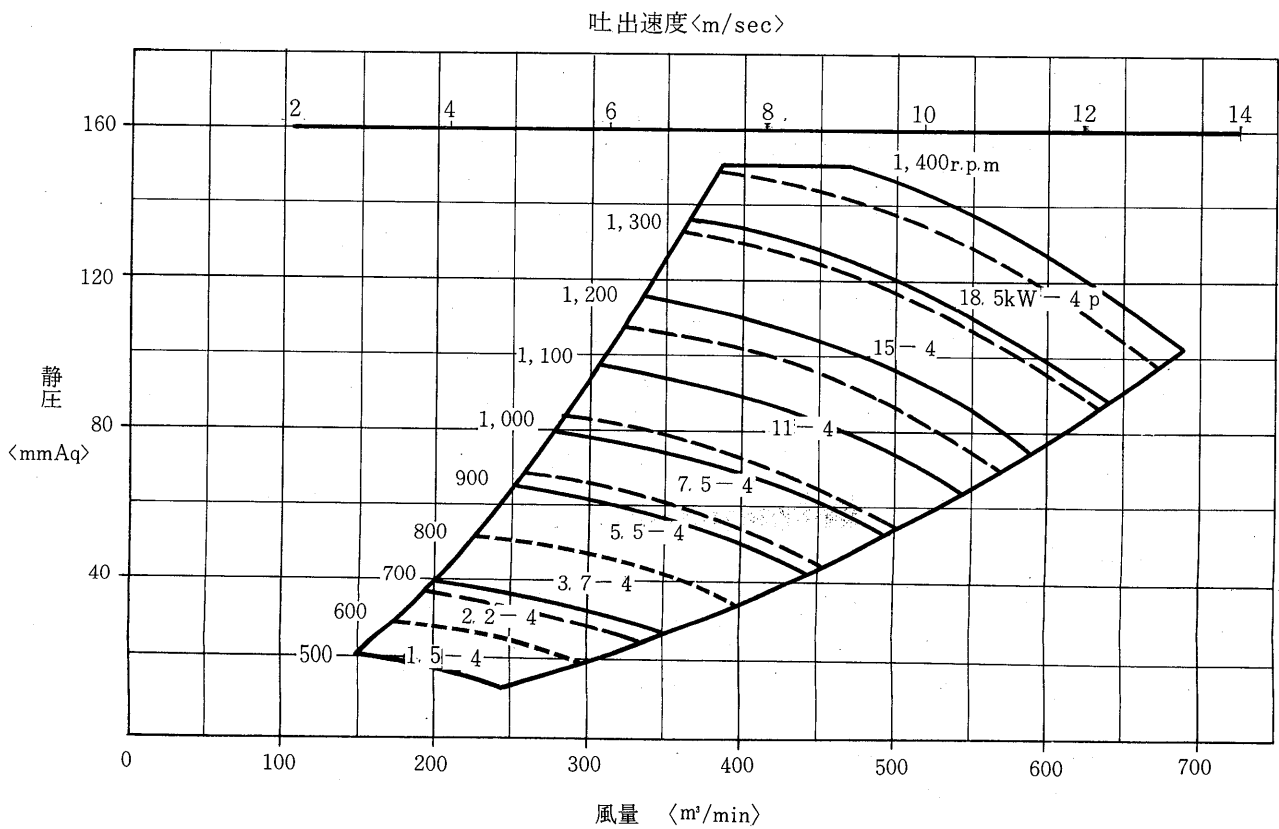
FE8066SW形<#11>



FE8027DW形<#4½>

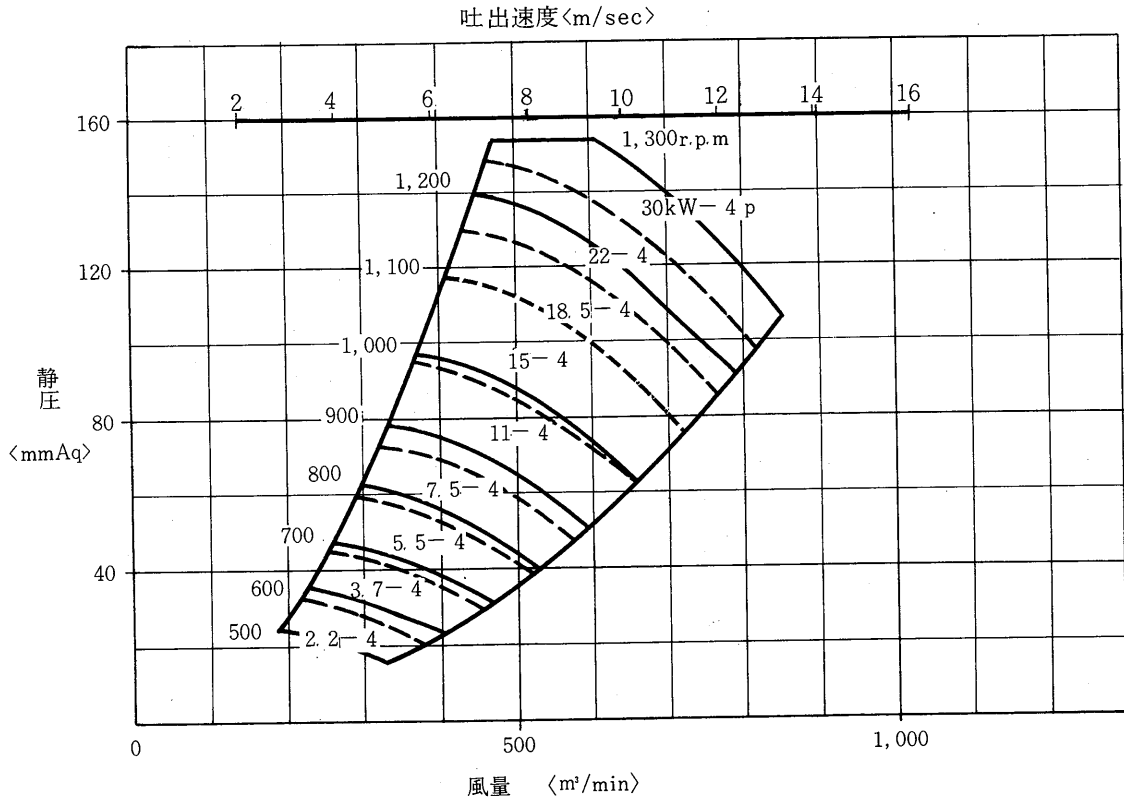


FE8030DW形<#5>

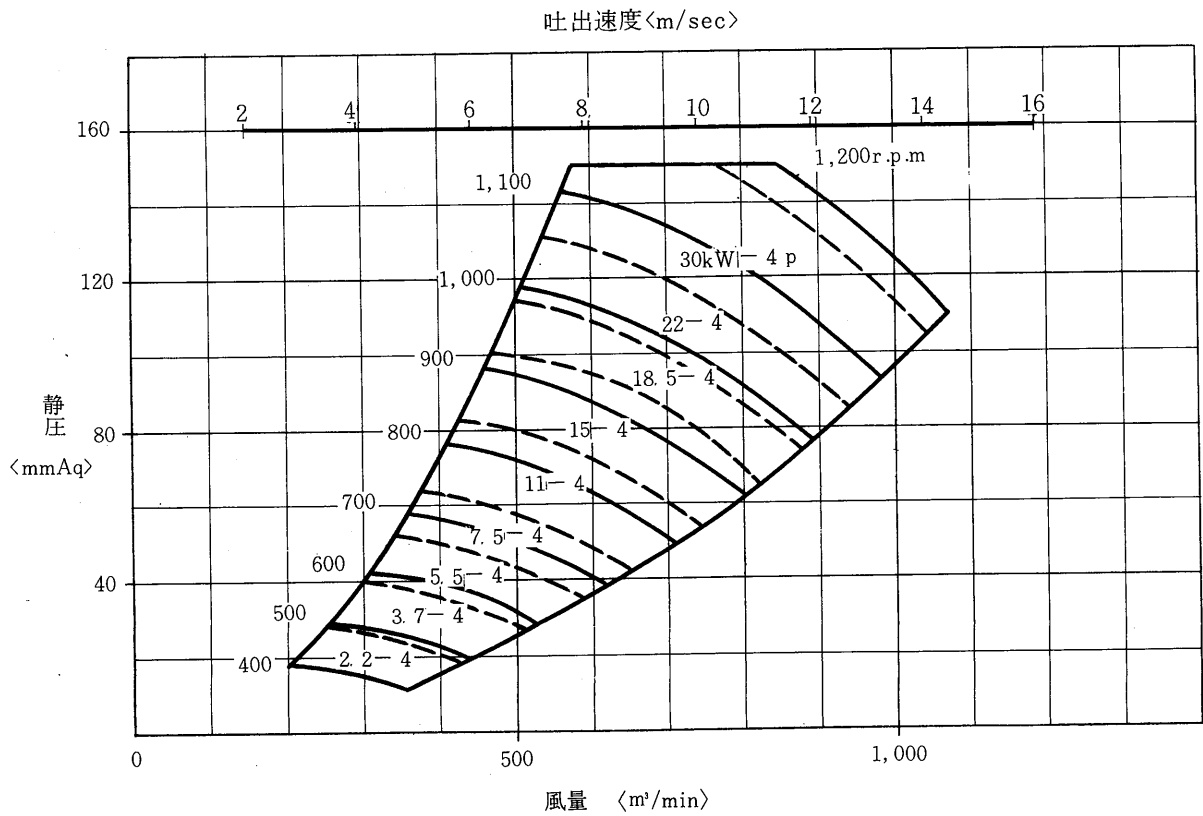


FE8033·8037DW

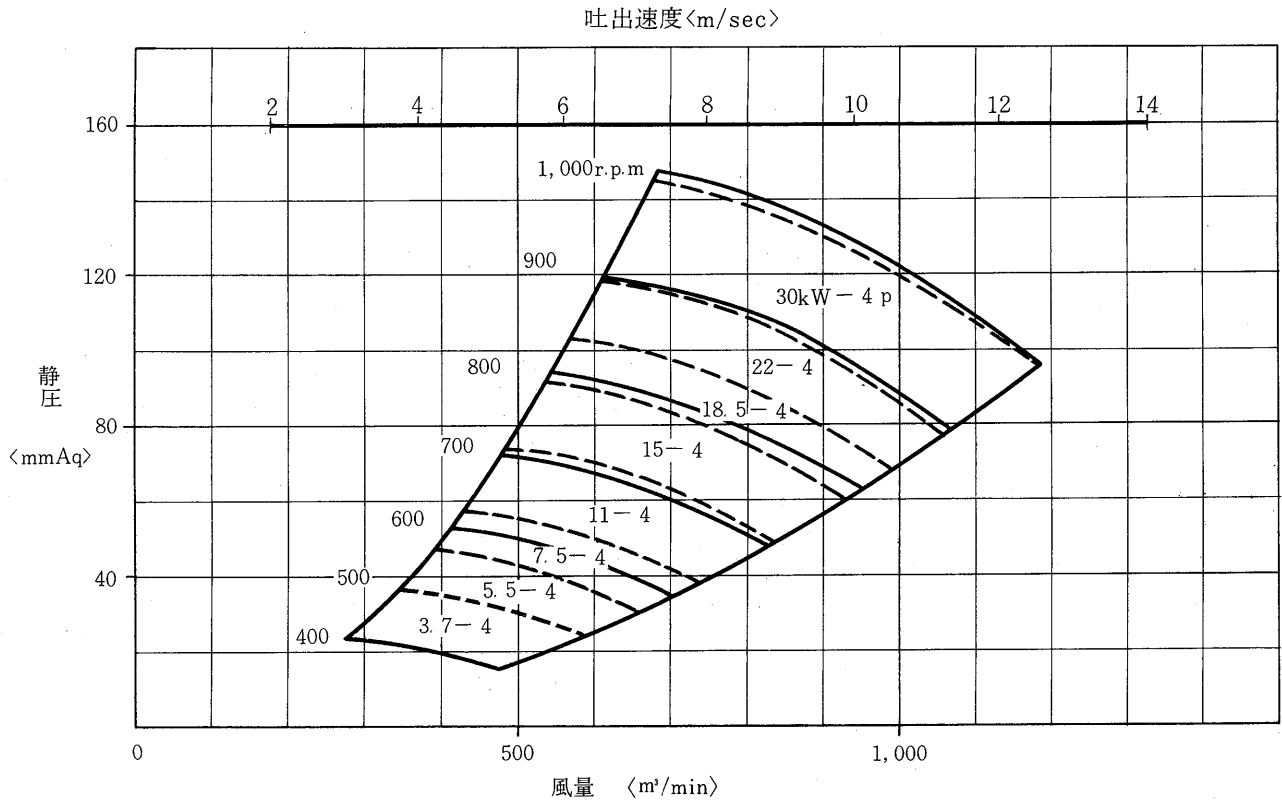
FE8033DW形<#5½>



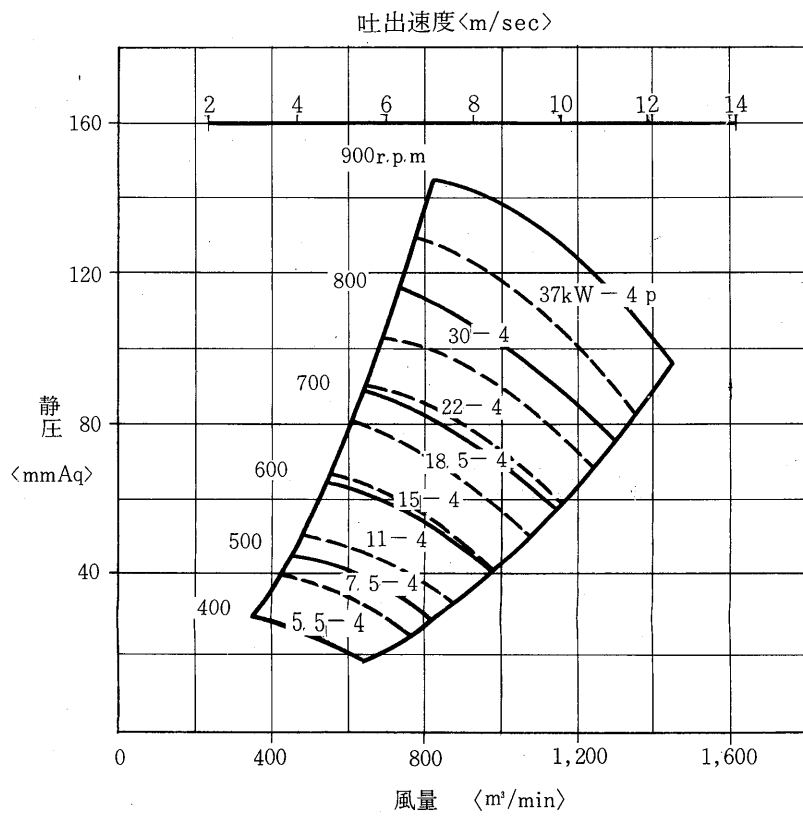
FE8037DW形<#6>



FE8040DW形<#6½>

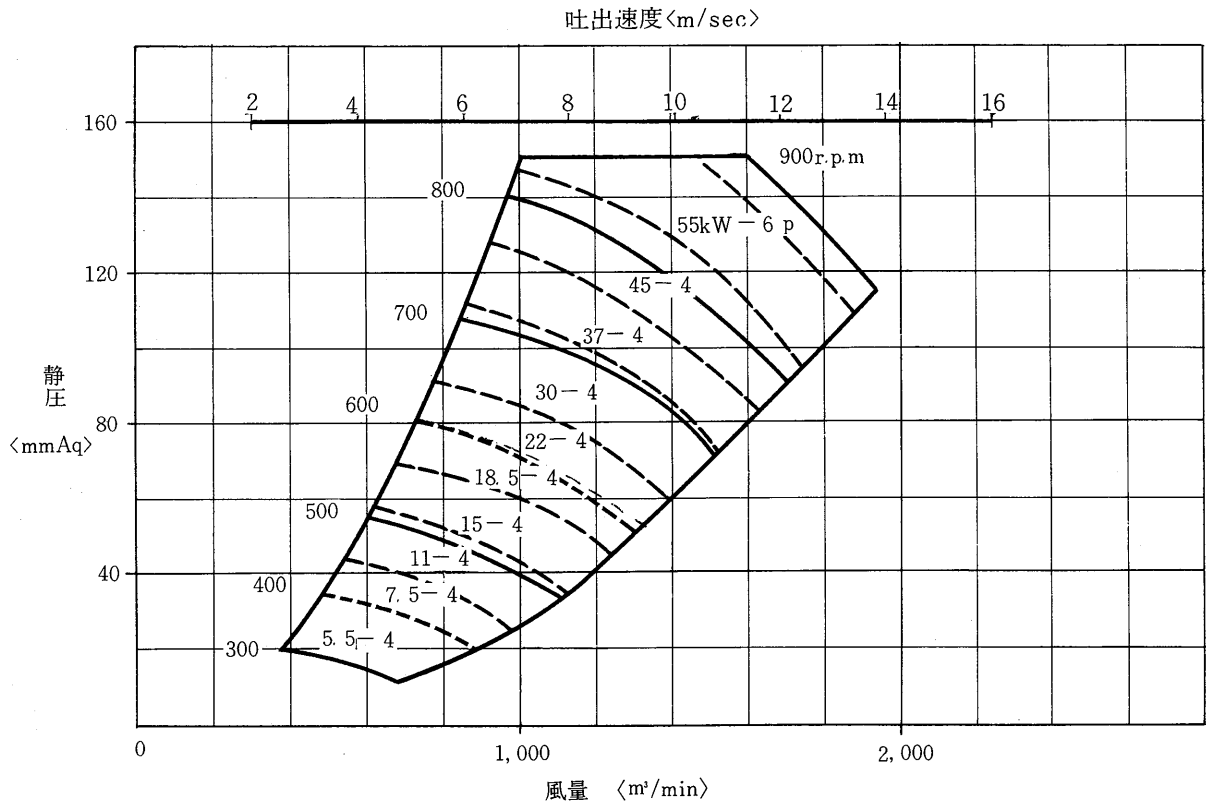


FE8045DW形<#7½>

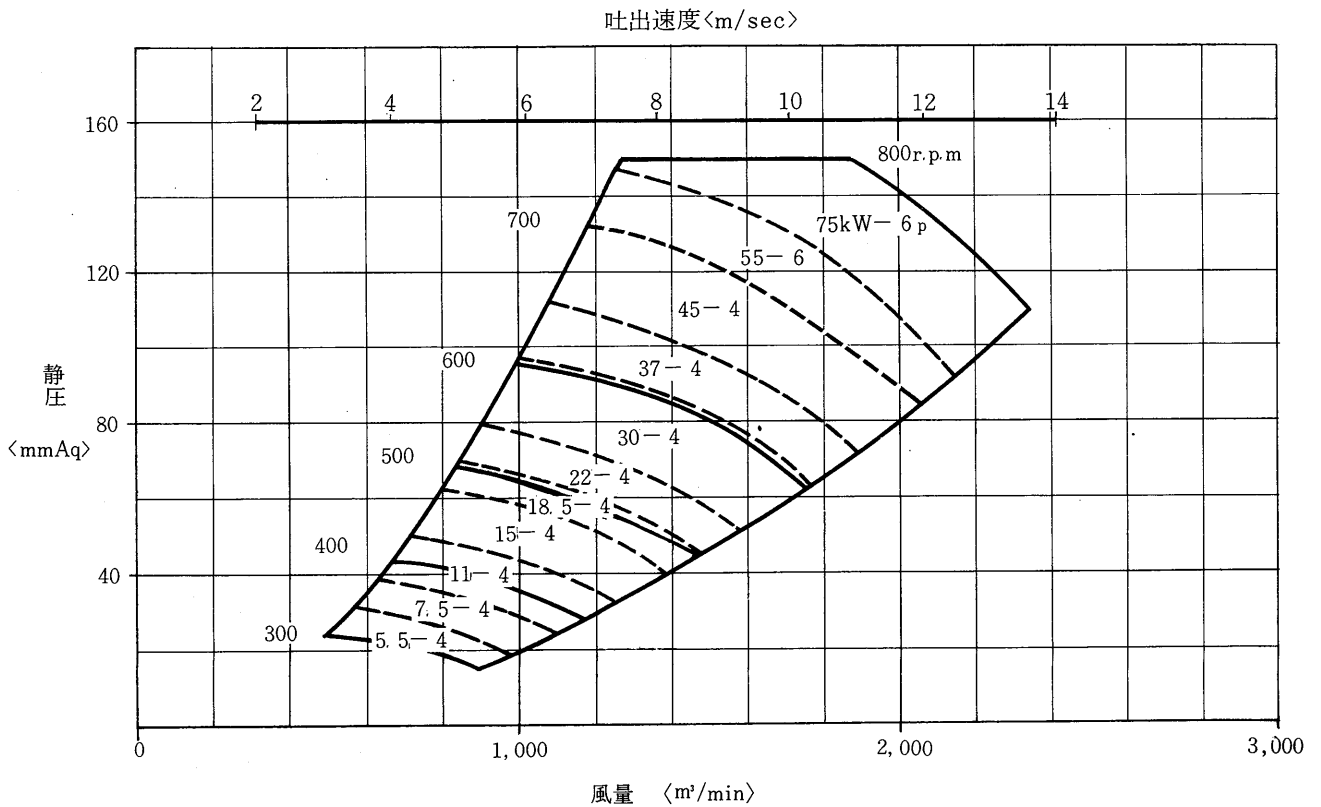


FE8049·8054DW

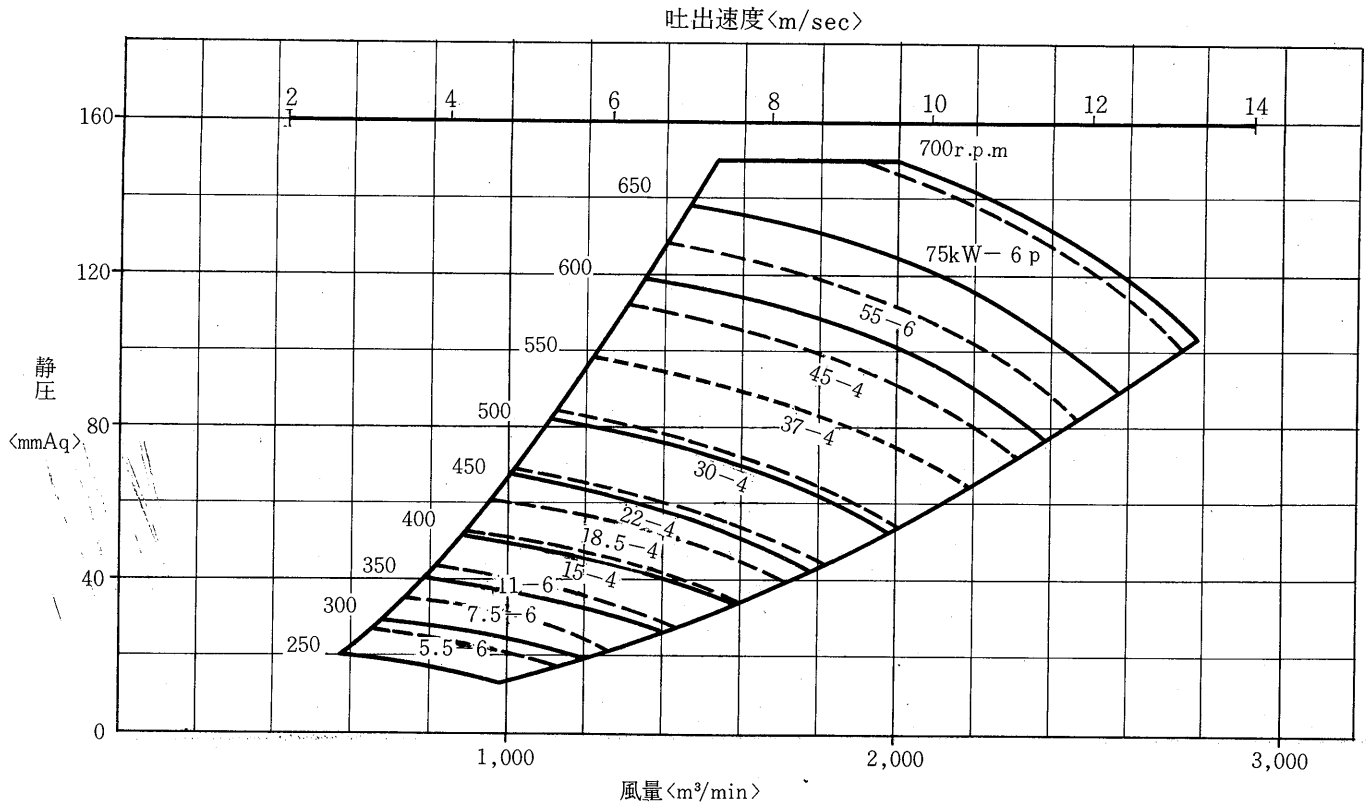
FE8049DW形<# 8>



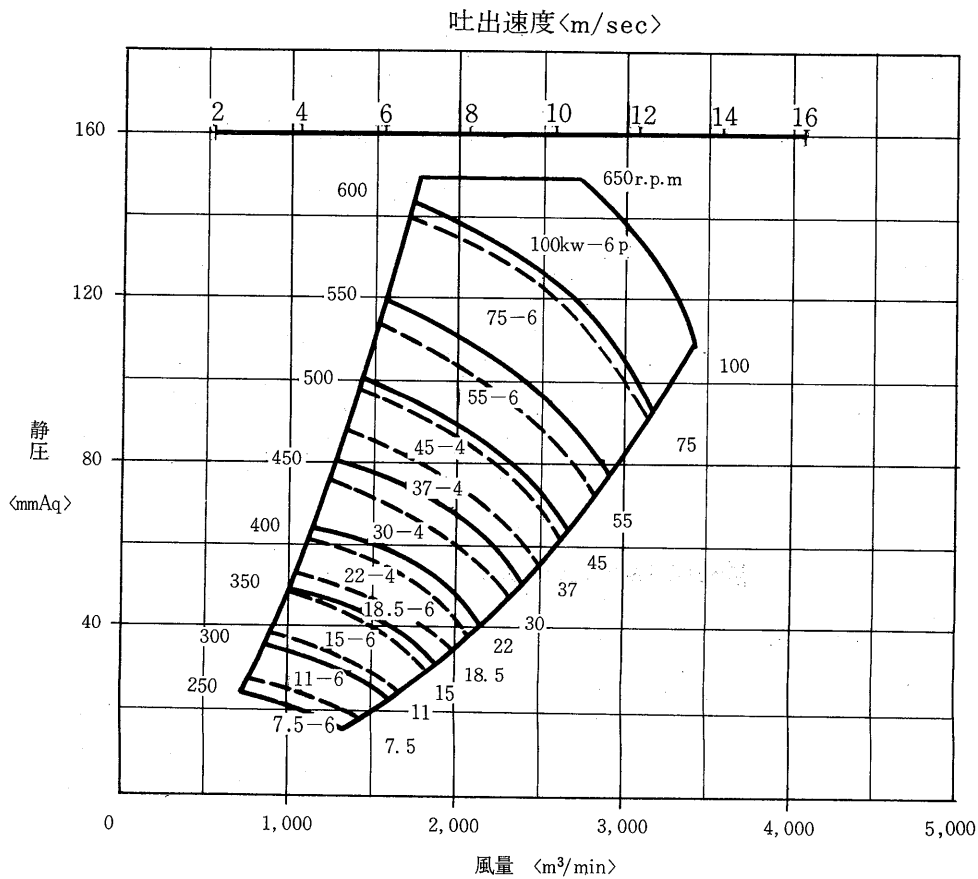
FE8054DW形<# 9>



FE8060DW形<#10>



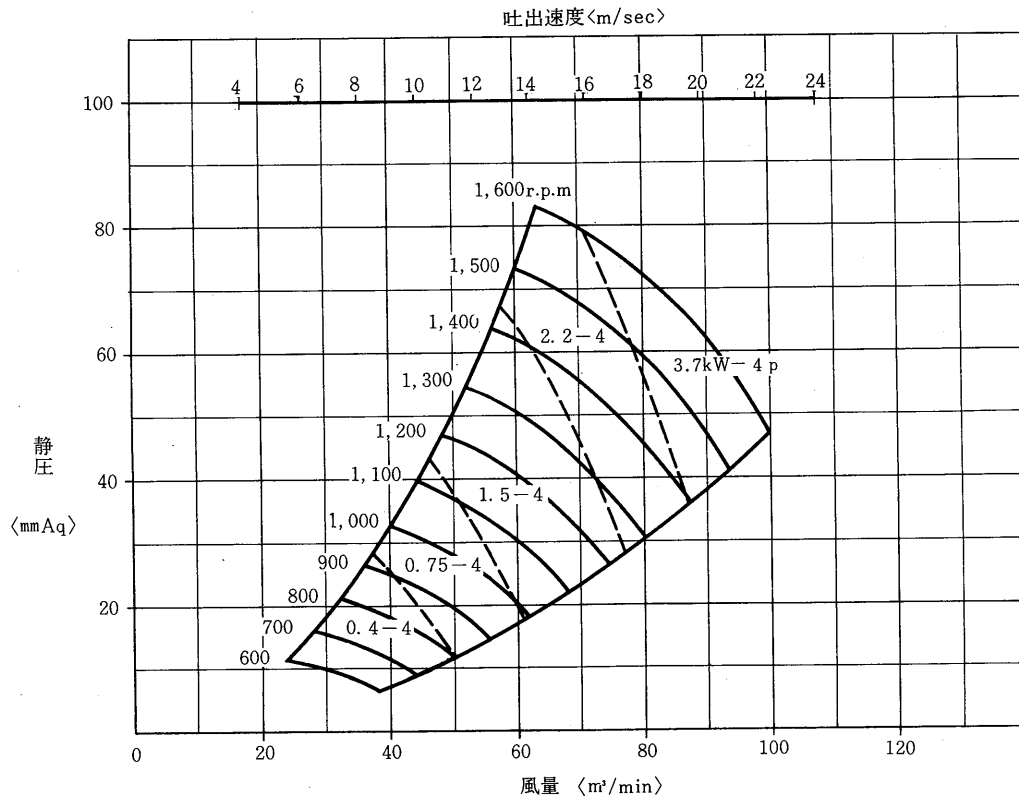
FE8066DW形<#10>



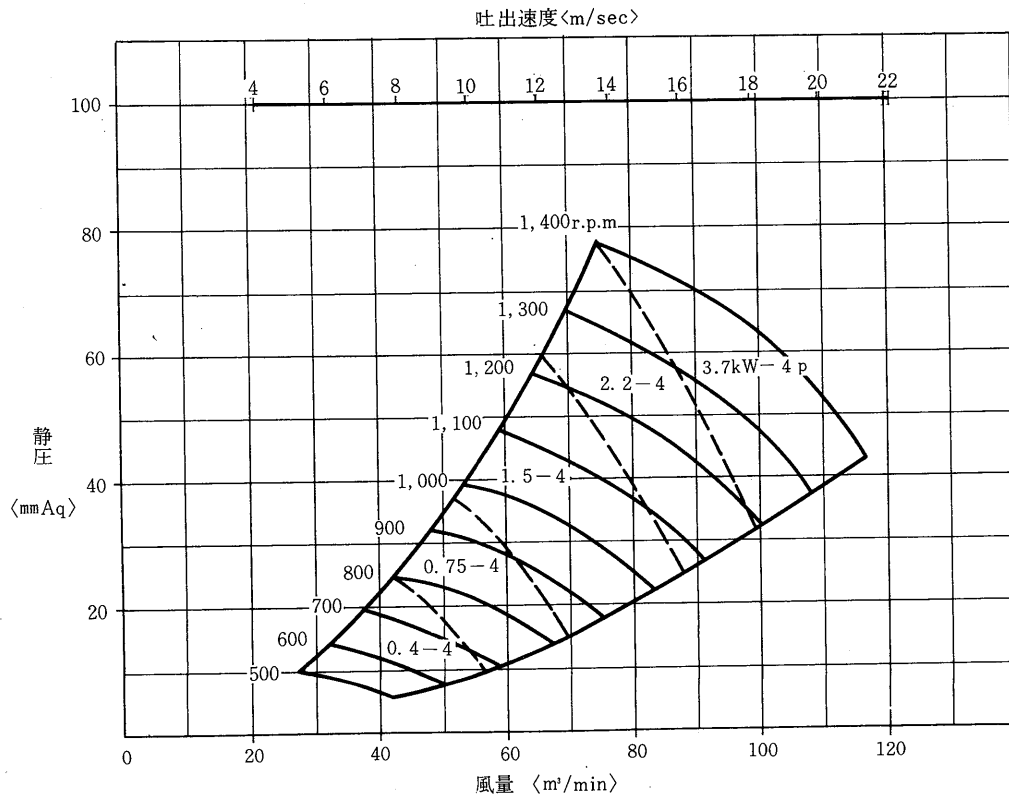
KA312·313SW

(2)KA形送風機

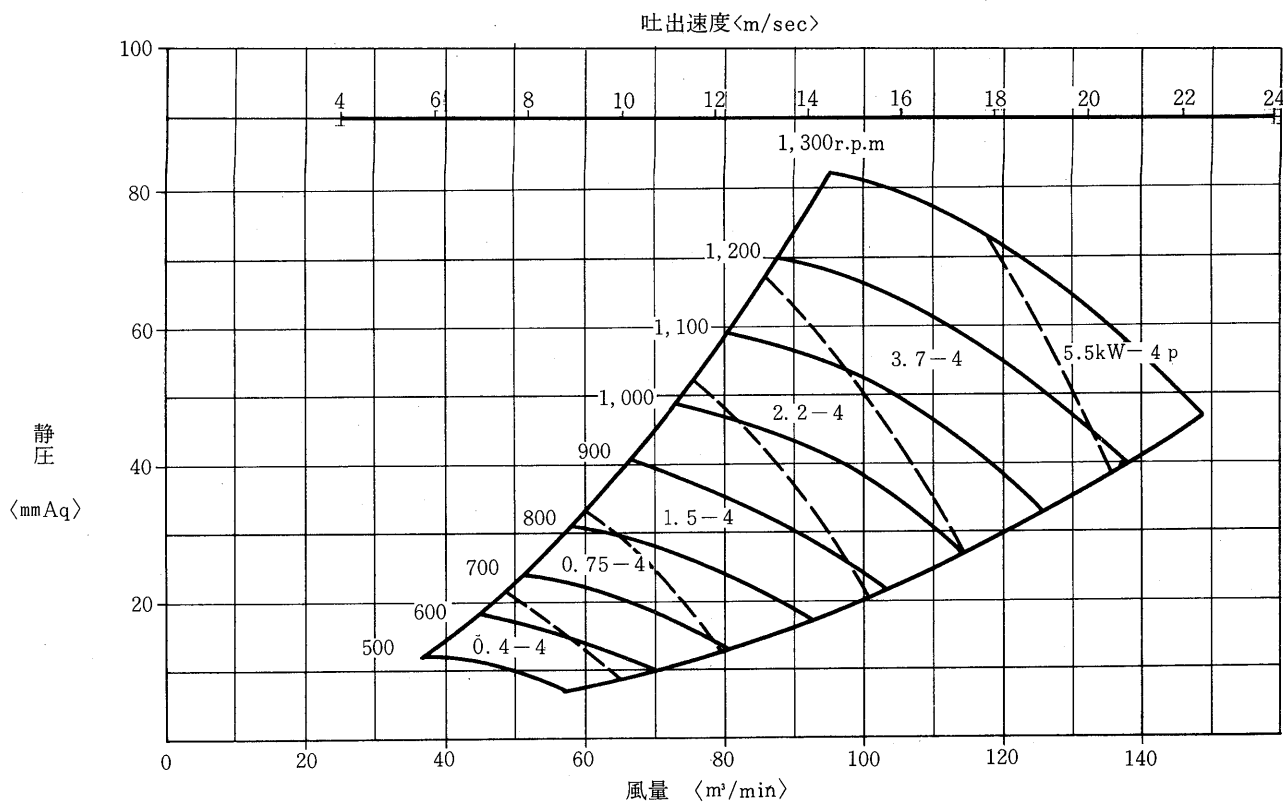
KA312SW形<# 2>



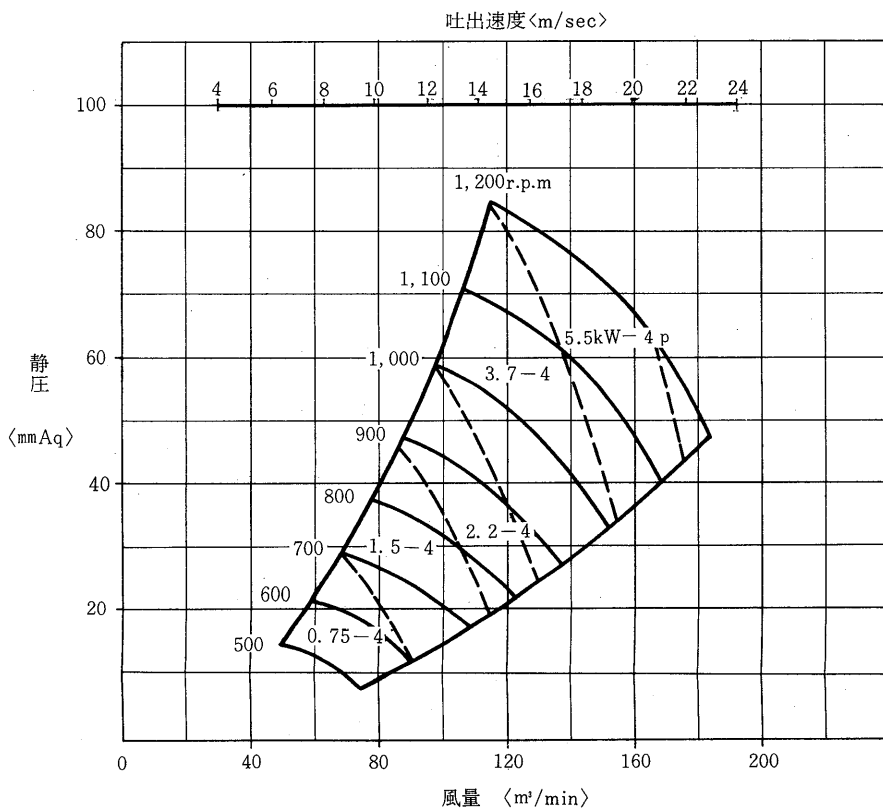
KA313SW形<# 2¼>



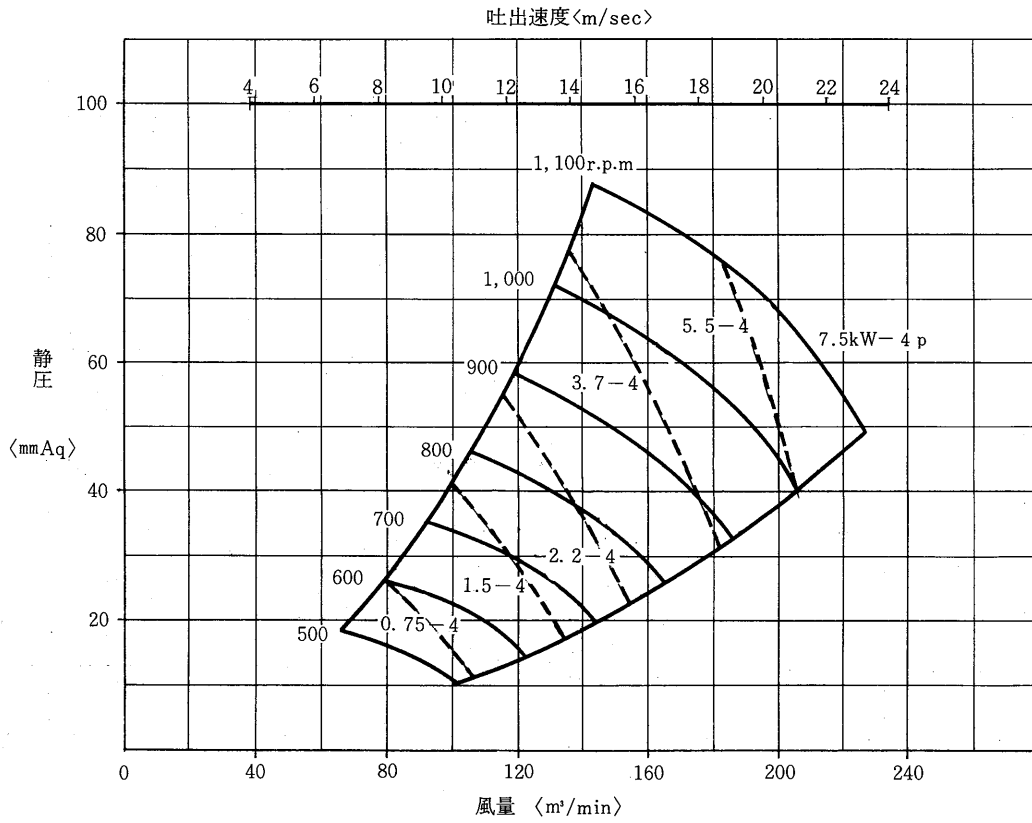
KA315SW形<# 2 1/2>



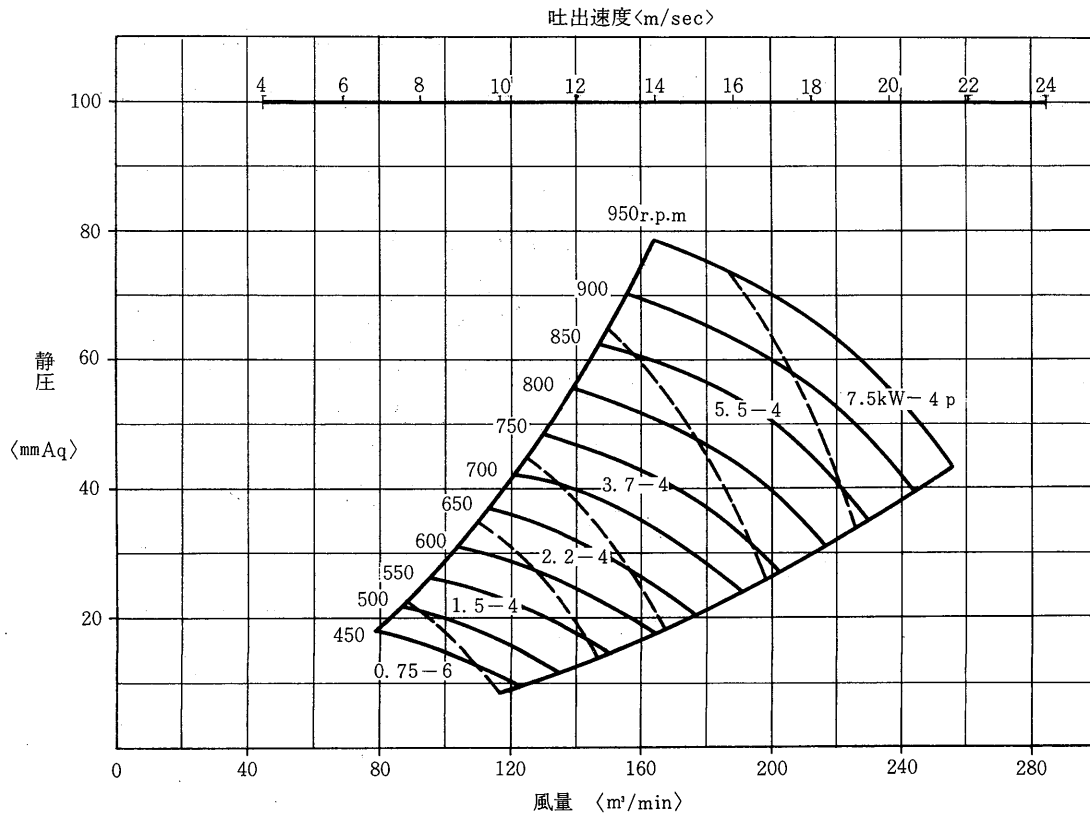
KA316SW形<# 2 3/4>



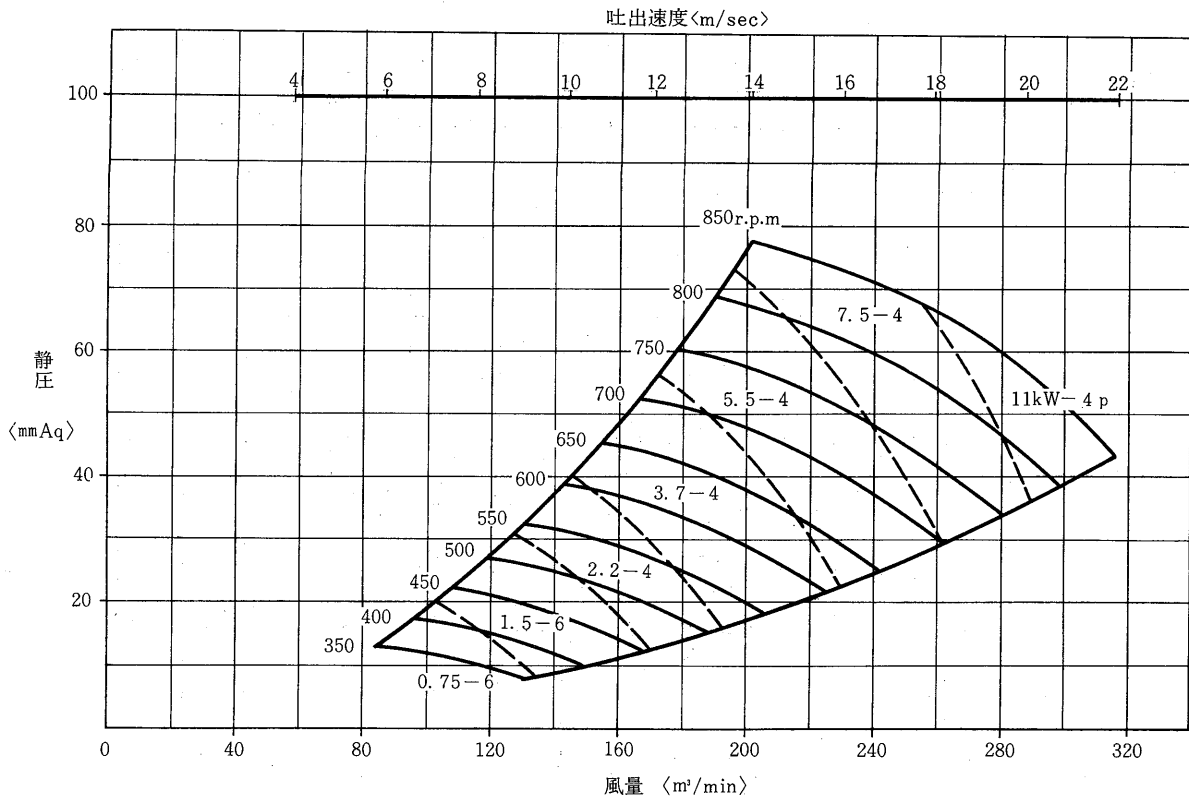
KA318SW形<# 3>



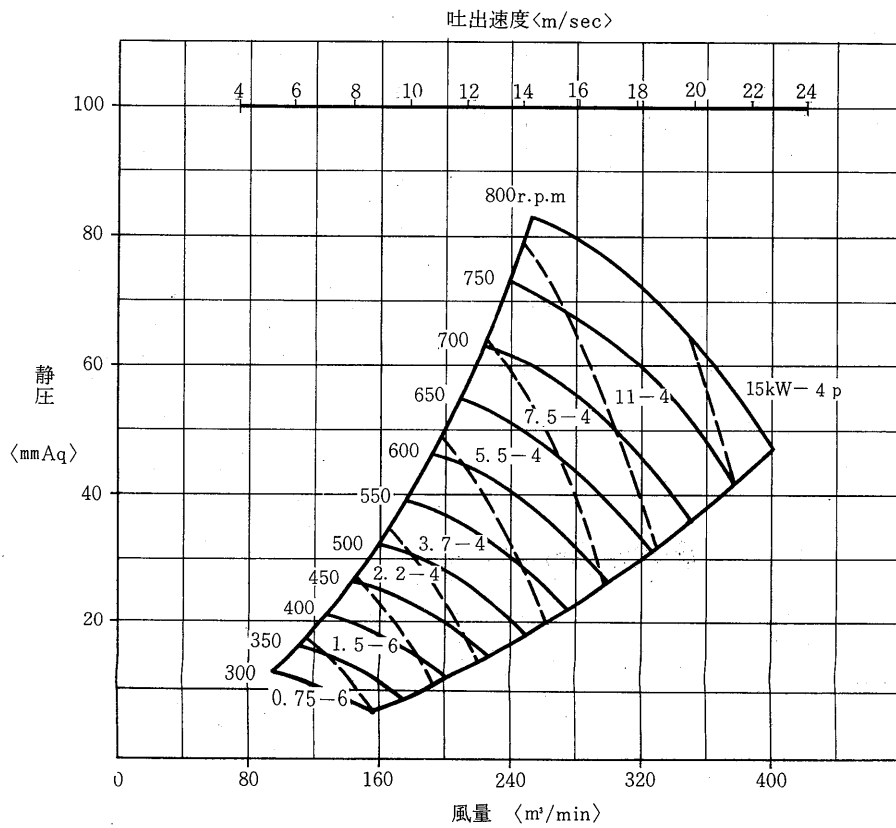
KA320SW形<# 3 1/4>



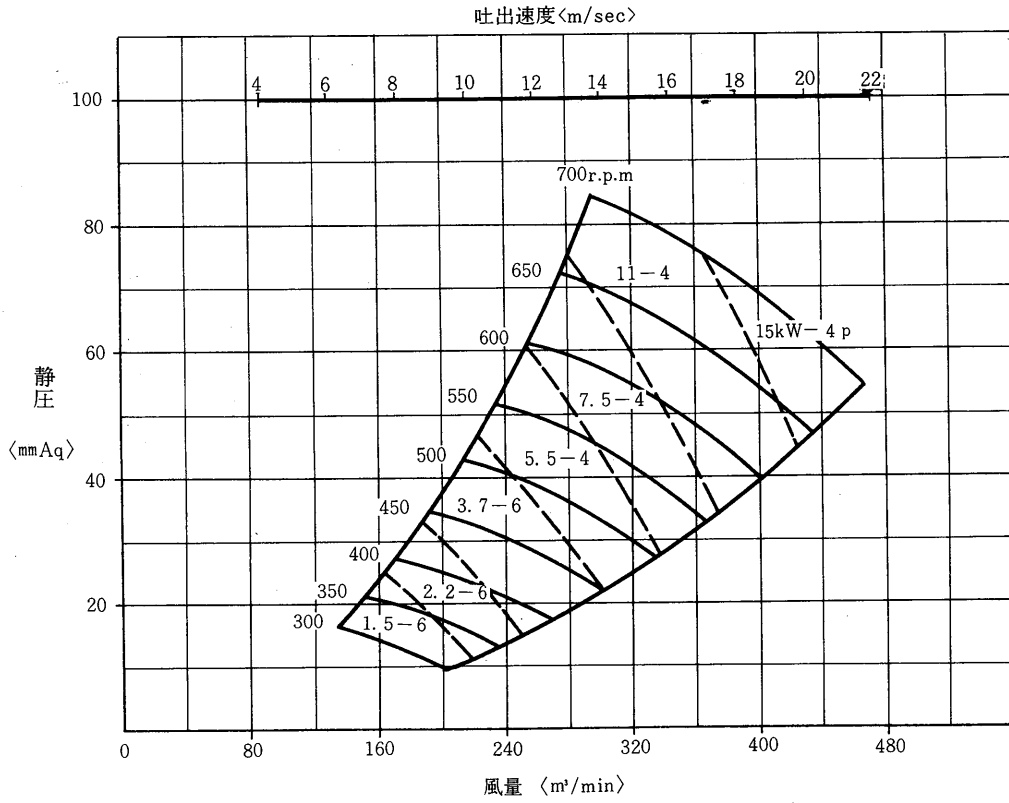
KA322SW形<# 3 1/2>



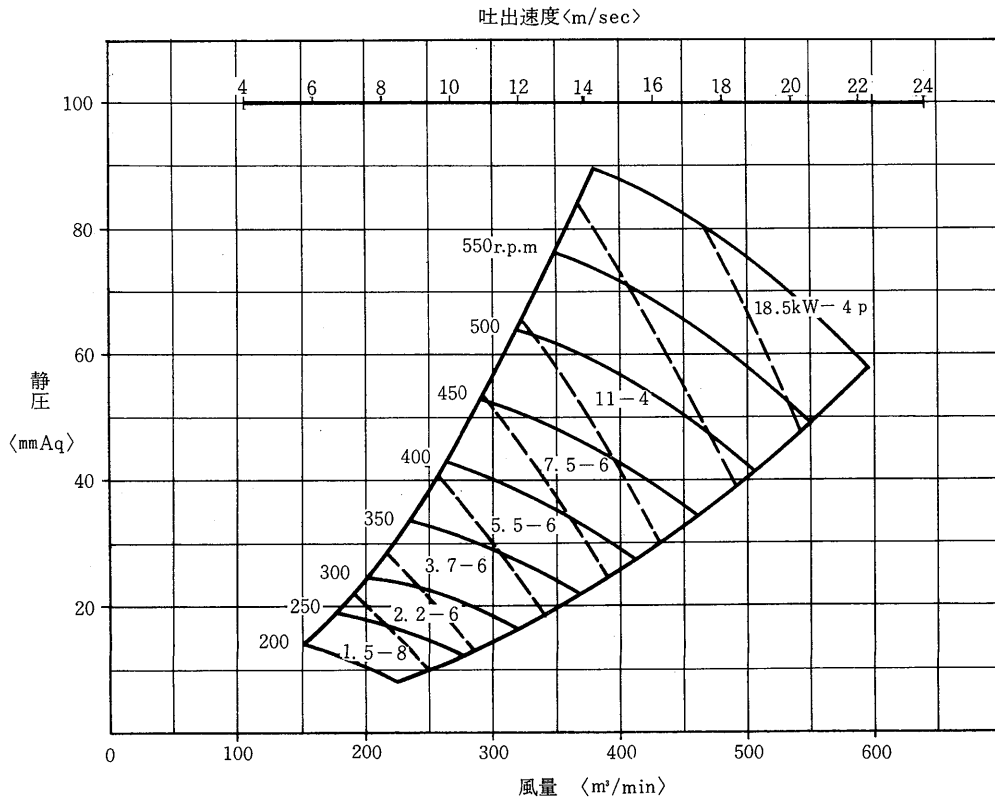
KA324SW形<# 4>



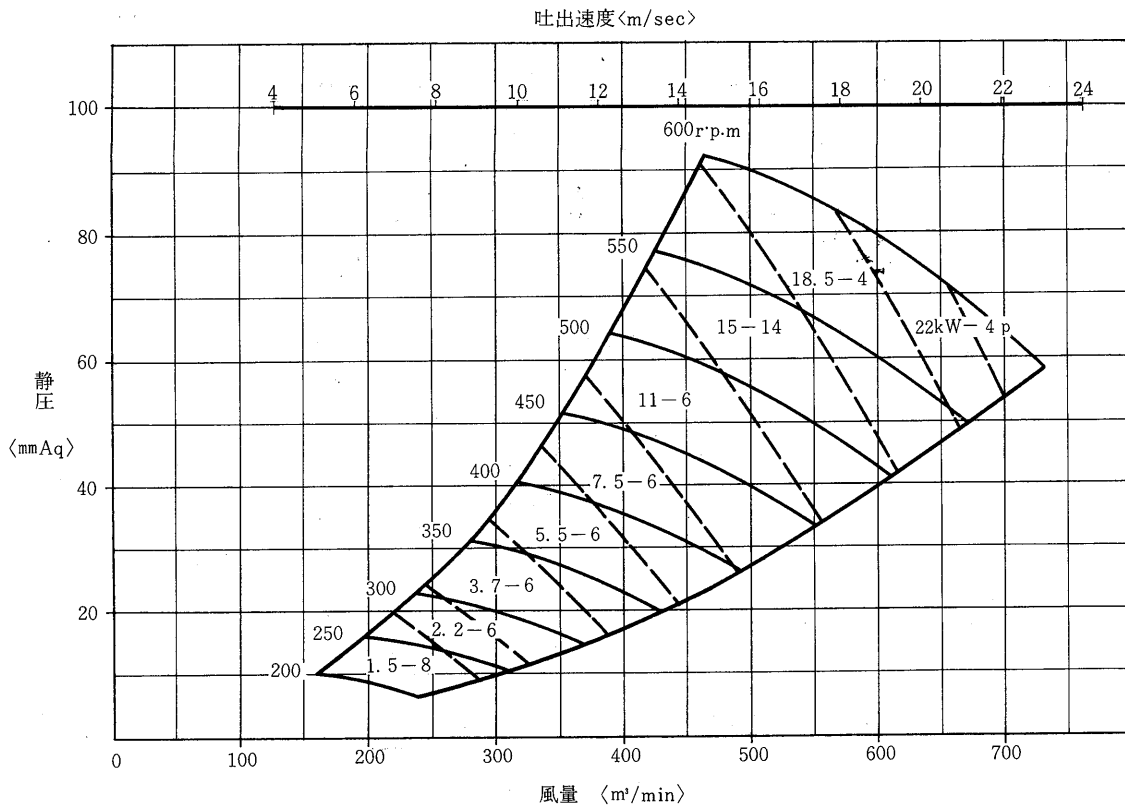
KA327SW形<# 4 1/2>



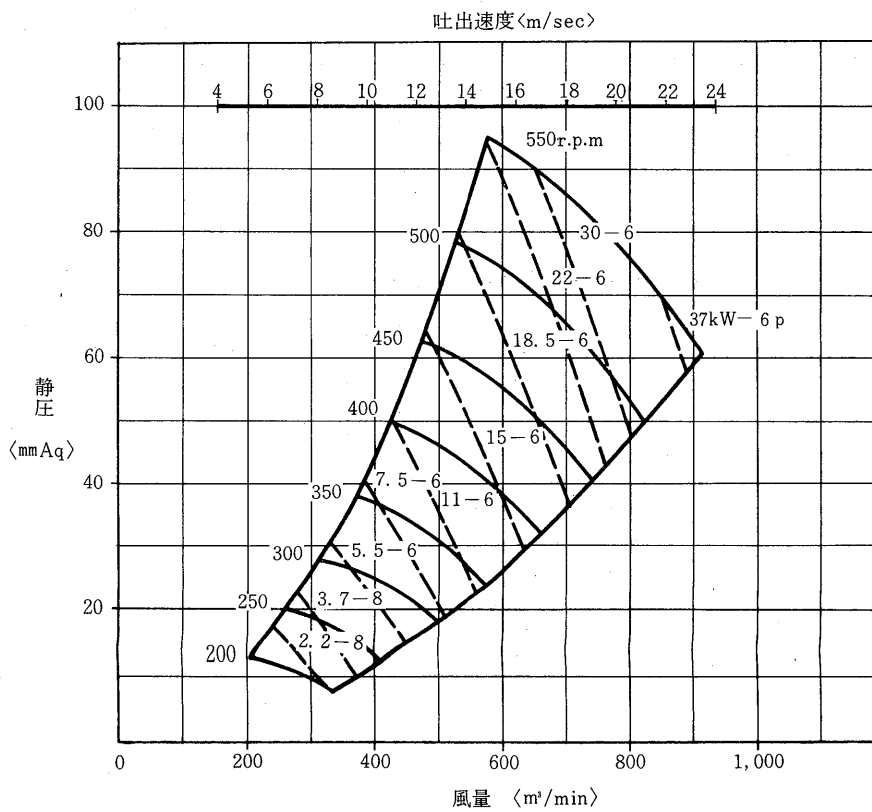
KA330SW形<# 5>



KA333SW形<# 5 1/2>

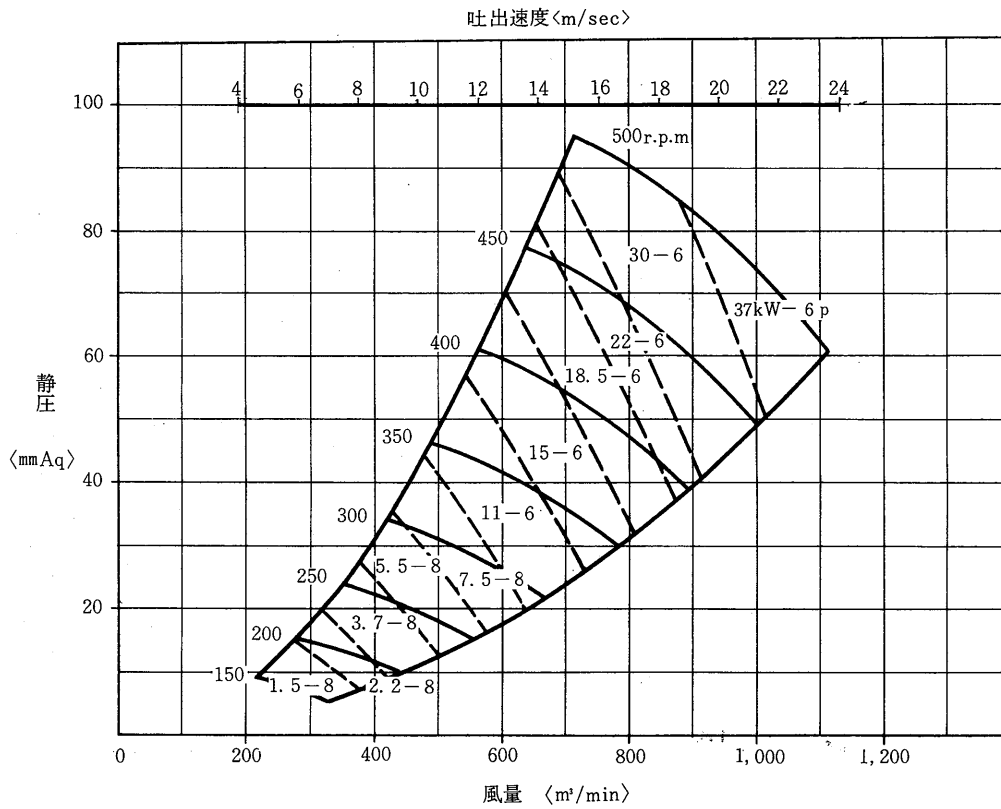


KA337SW形<# 6>

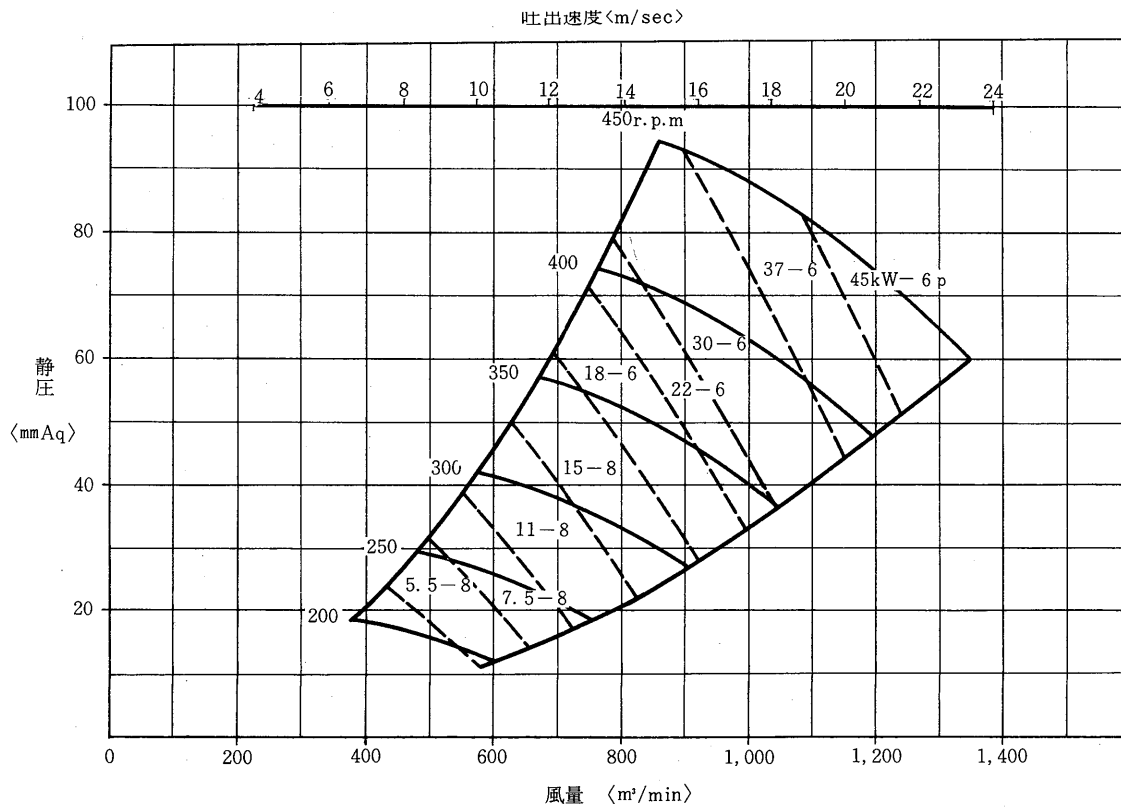


KA340・345SW

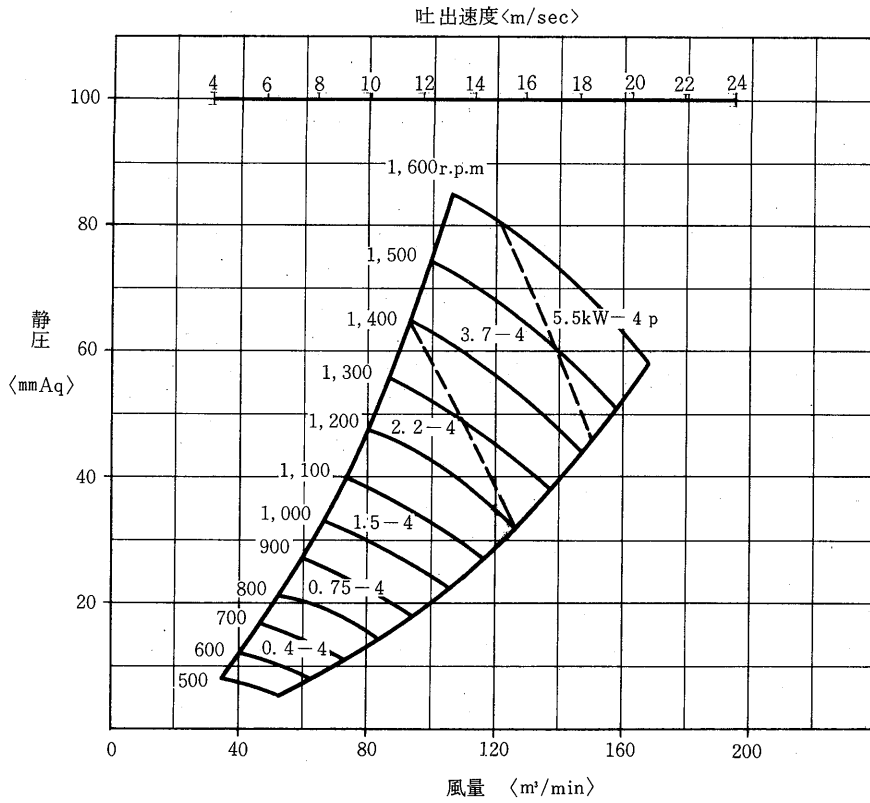
KA340SW形<# 6 1/2>



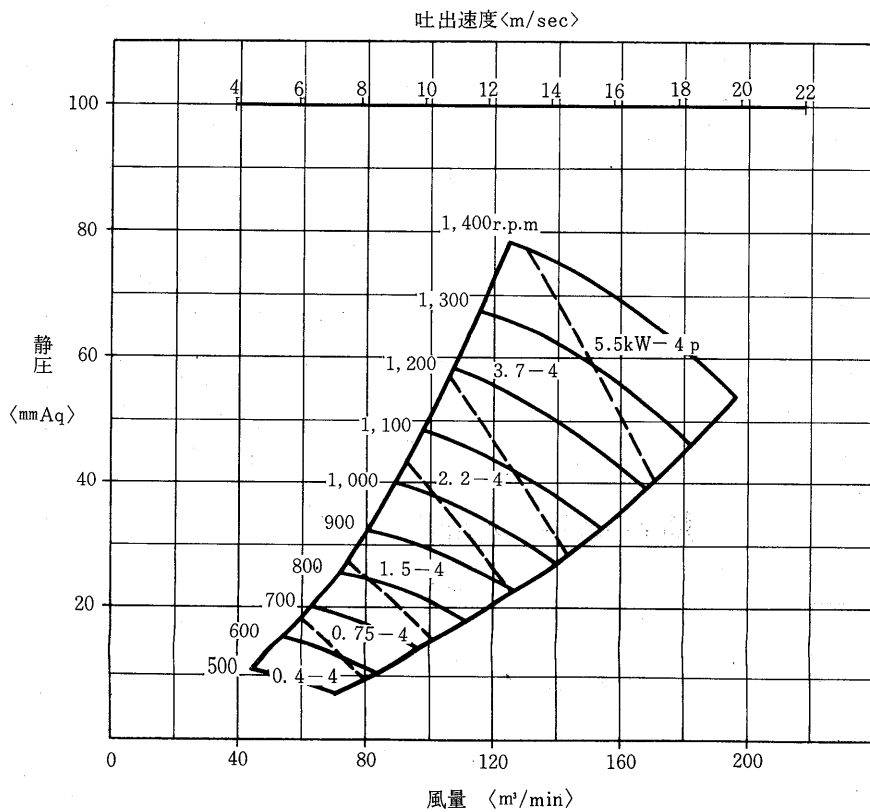
KA345SW形<# 7 1/2>



KA312DW形<#2>

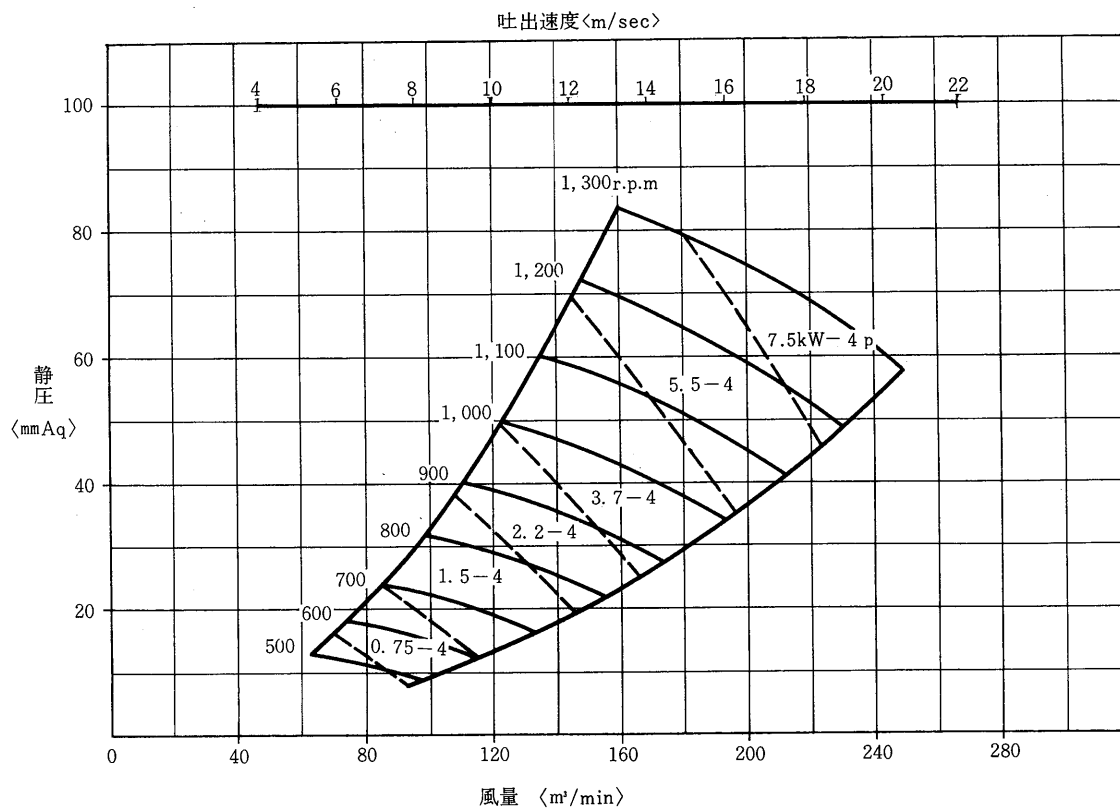


KA313DW形<#2¼>

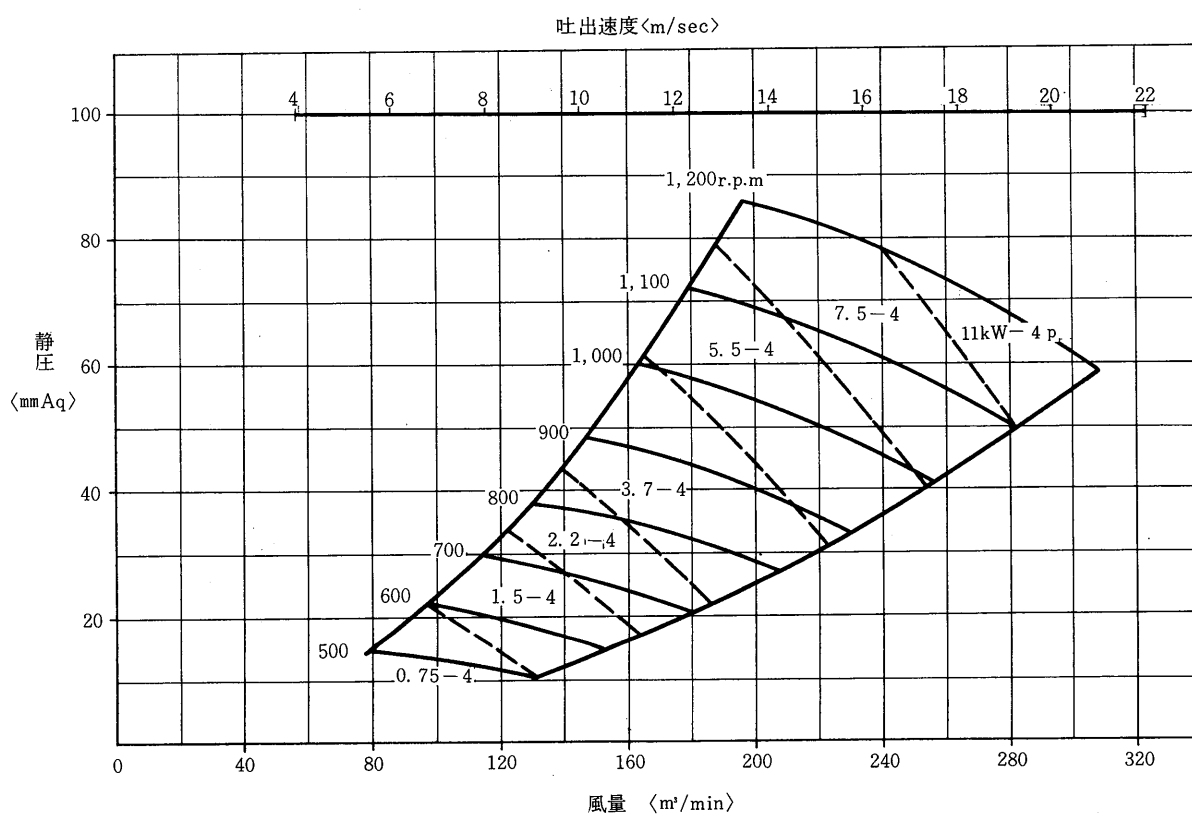


KA315·316DW

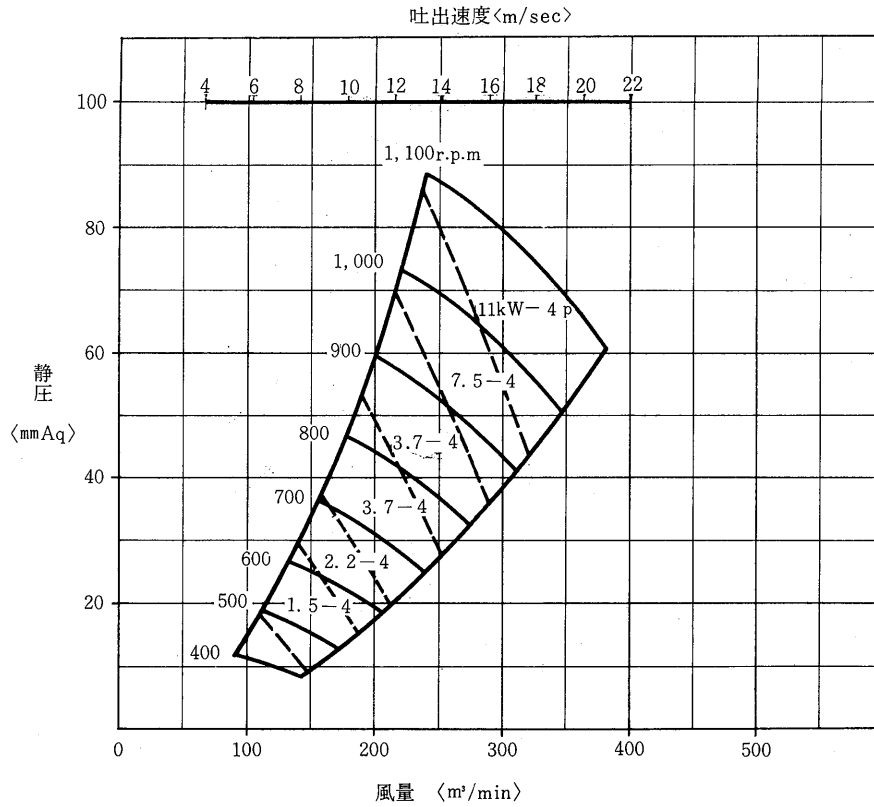
KA315DW形<# 2 1/2>



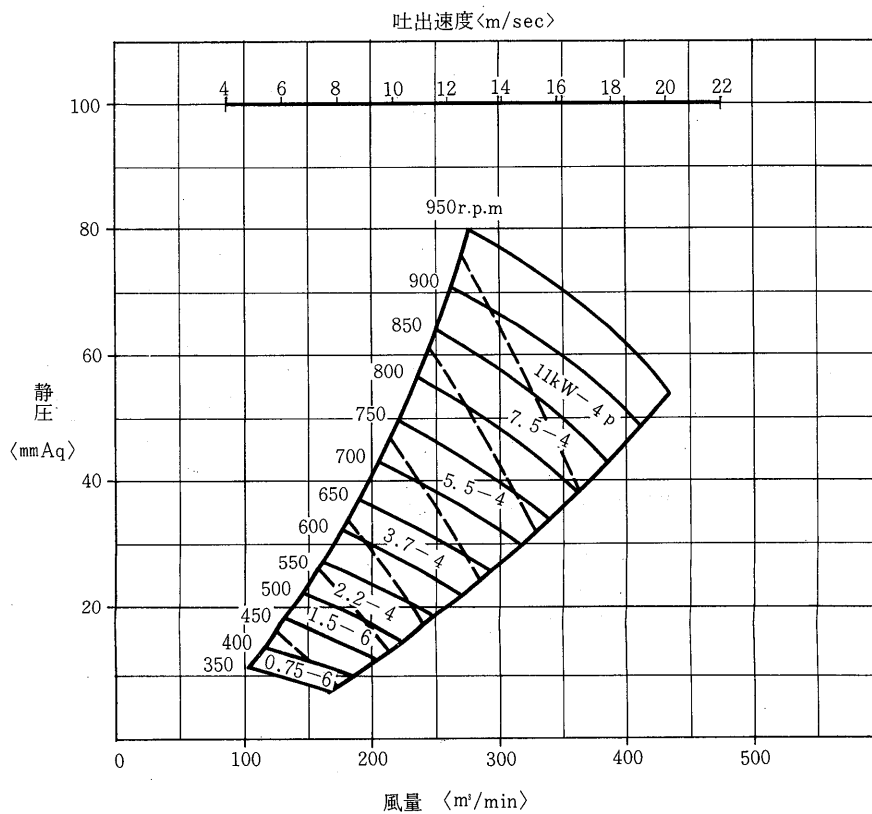
KA316DW形<# 2 3/4>



KA318DW形<# 3>

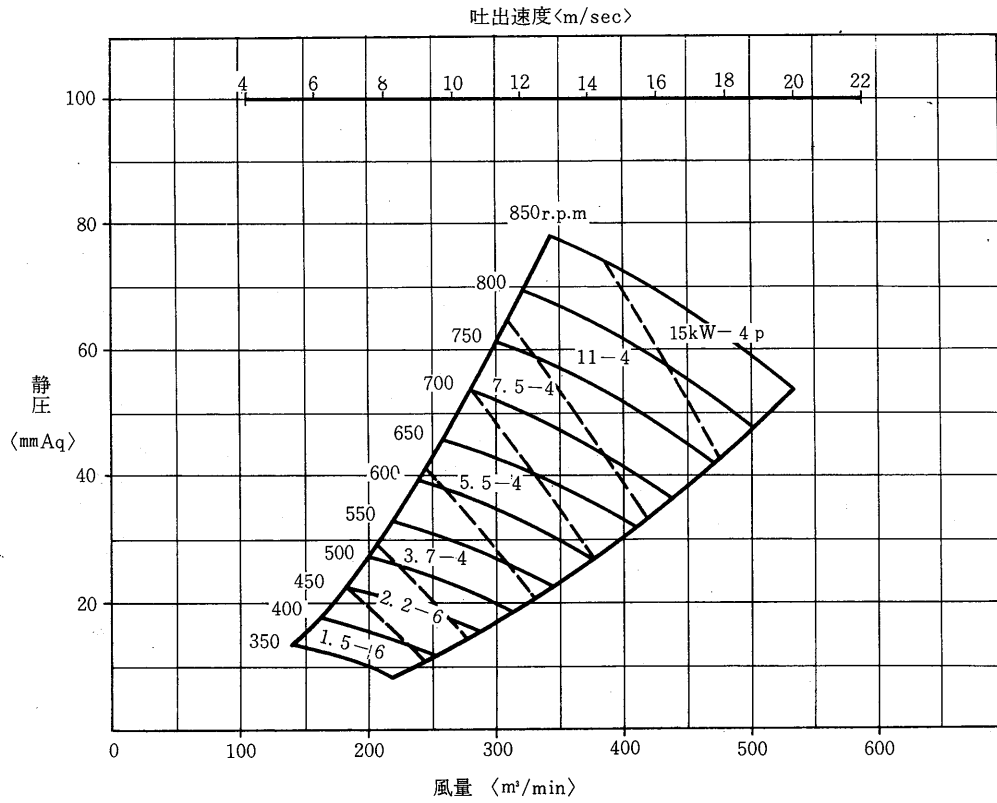


KA320DW形<# 3 1/4>

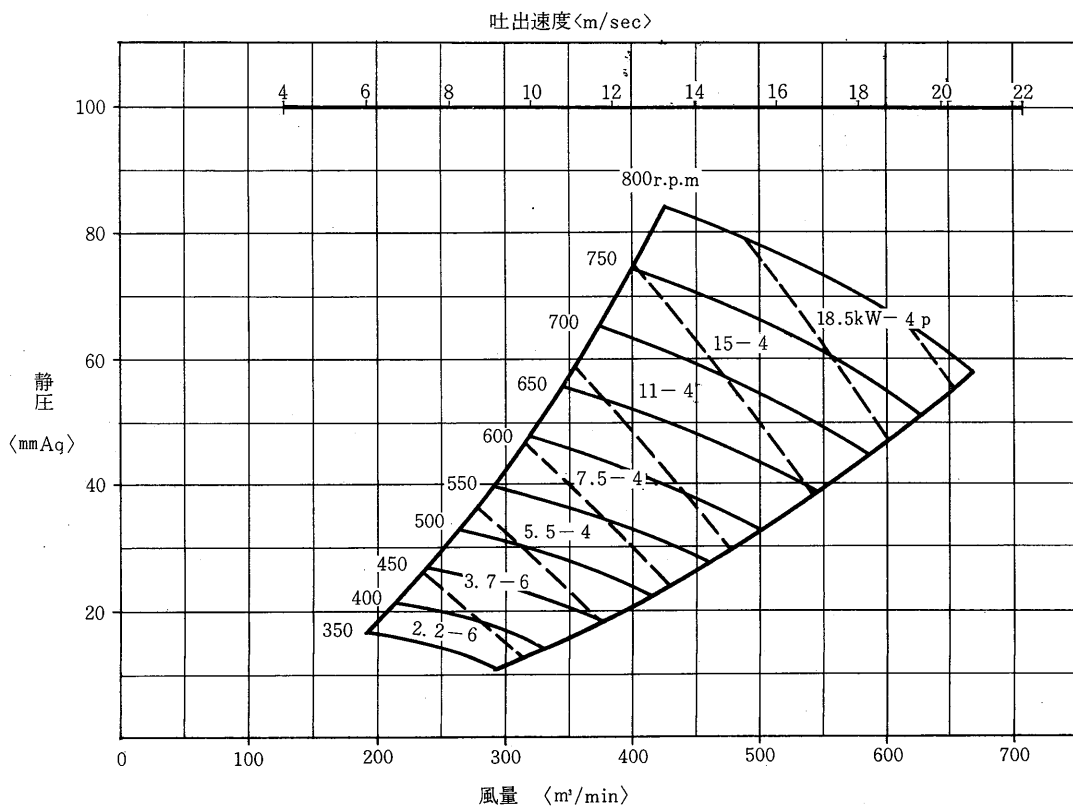


KA322・324DW

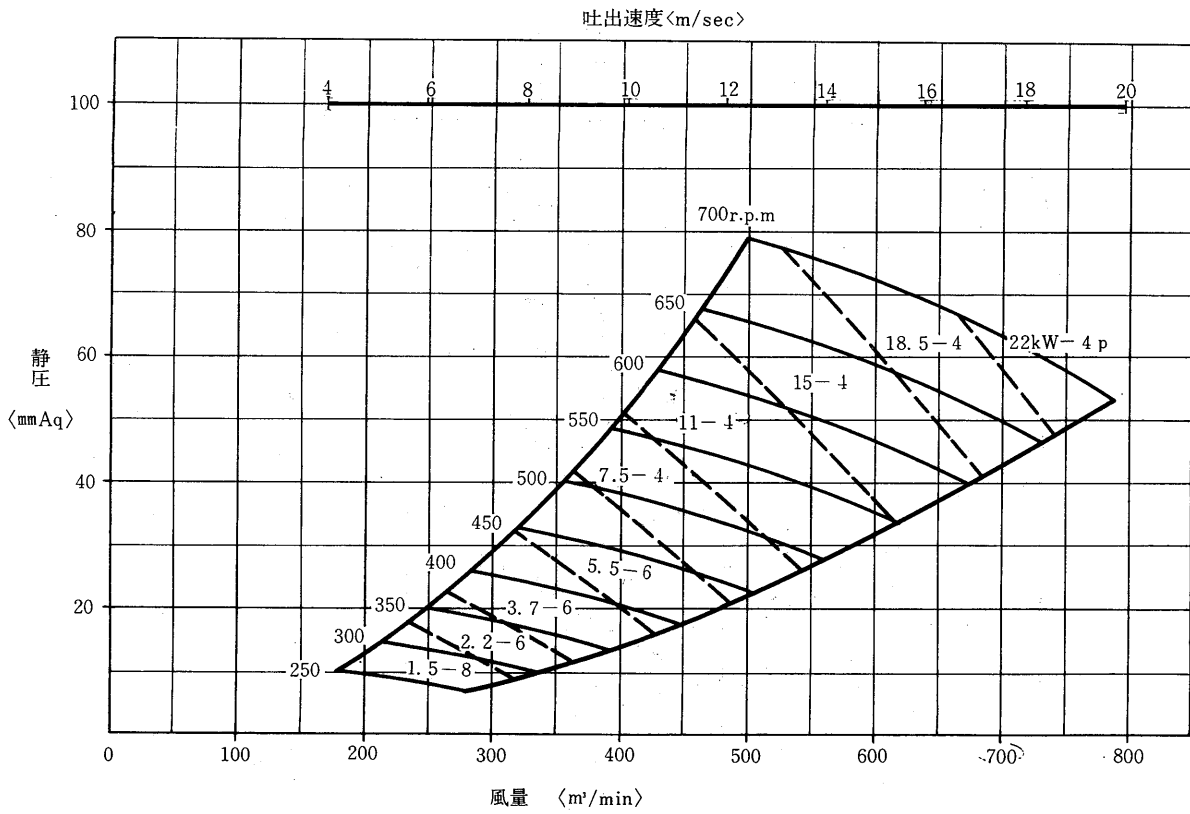
KA322DW形〈# 3 1/2〉



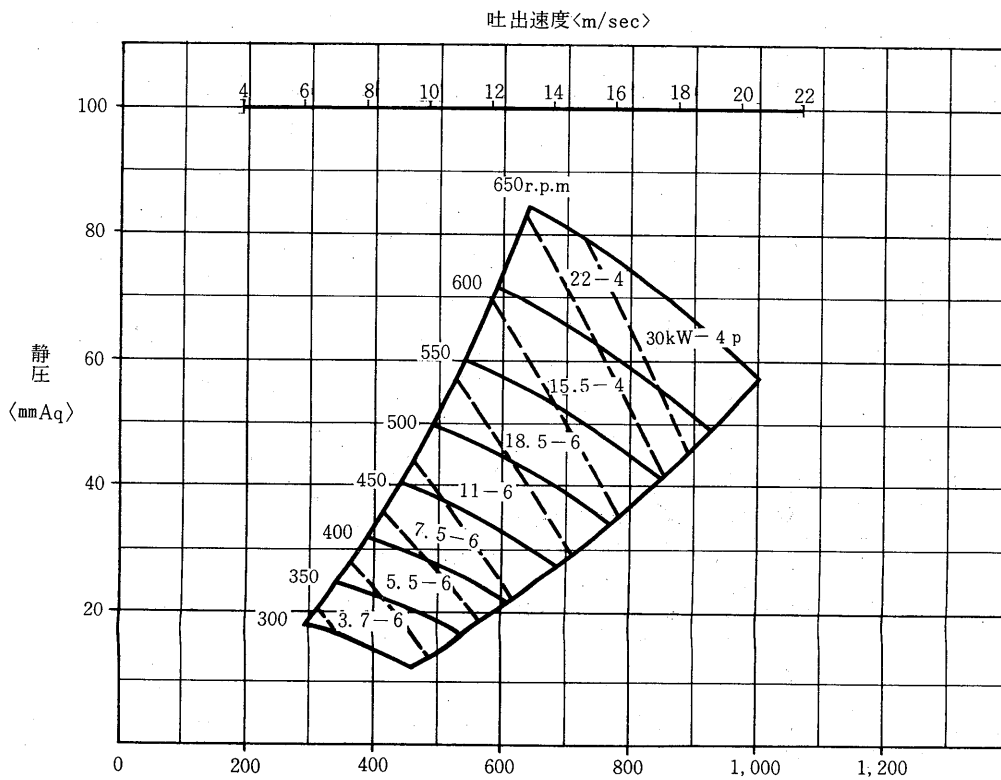
KA324DW形〈# 4〉



KA327DW形<# 4 1/2>

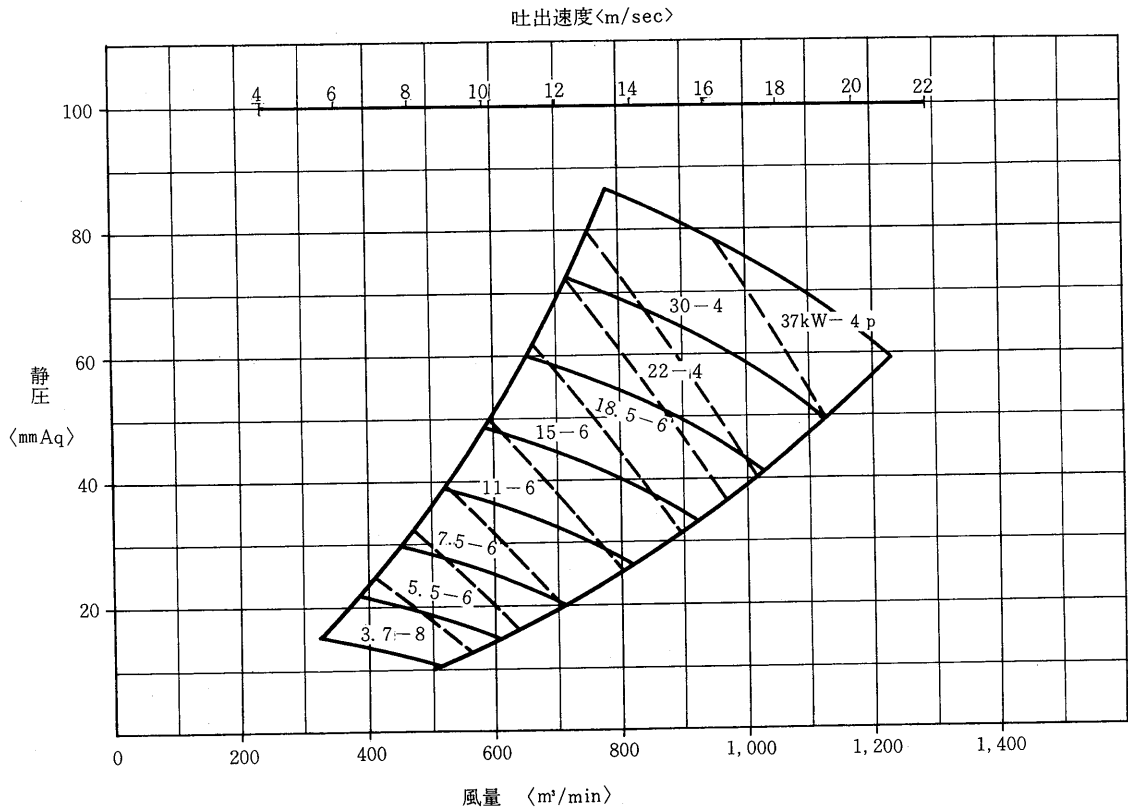


KA330DW形<# 5>

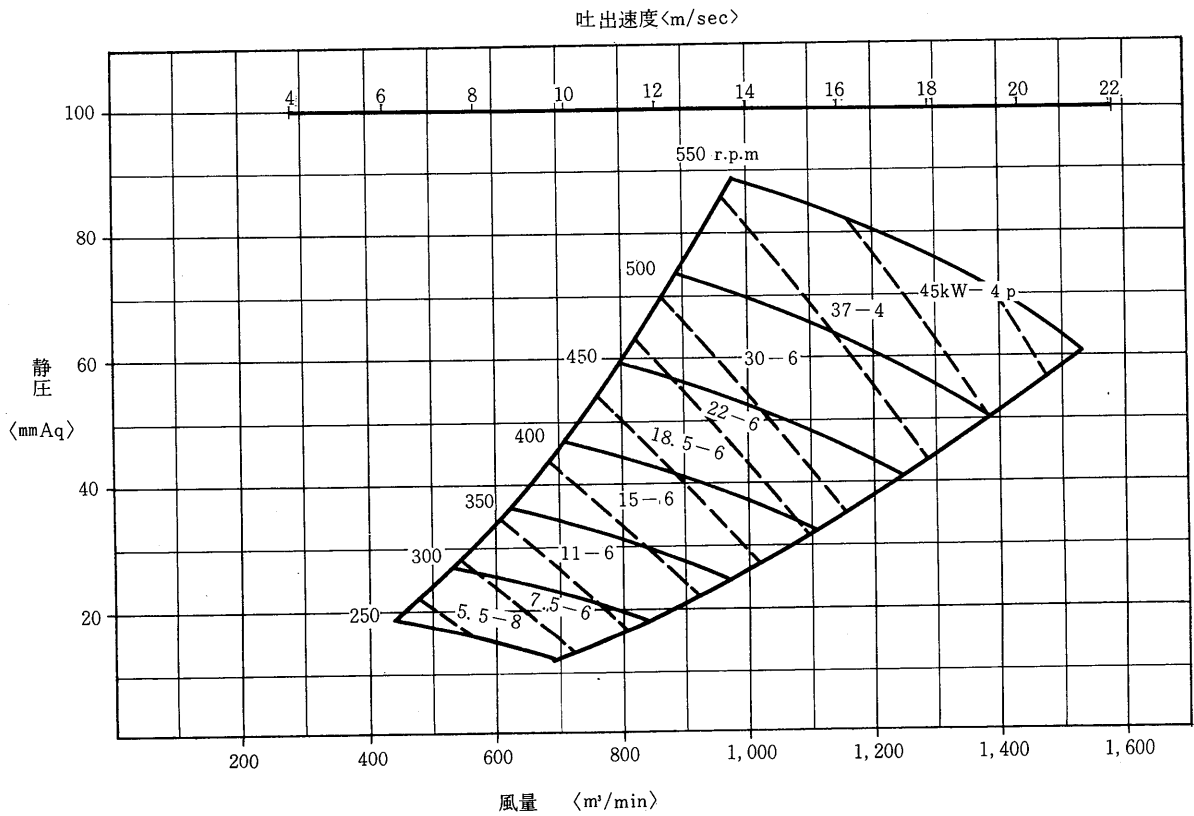


KA333・337DW

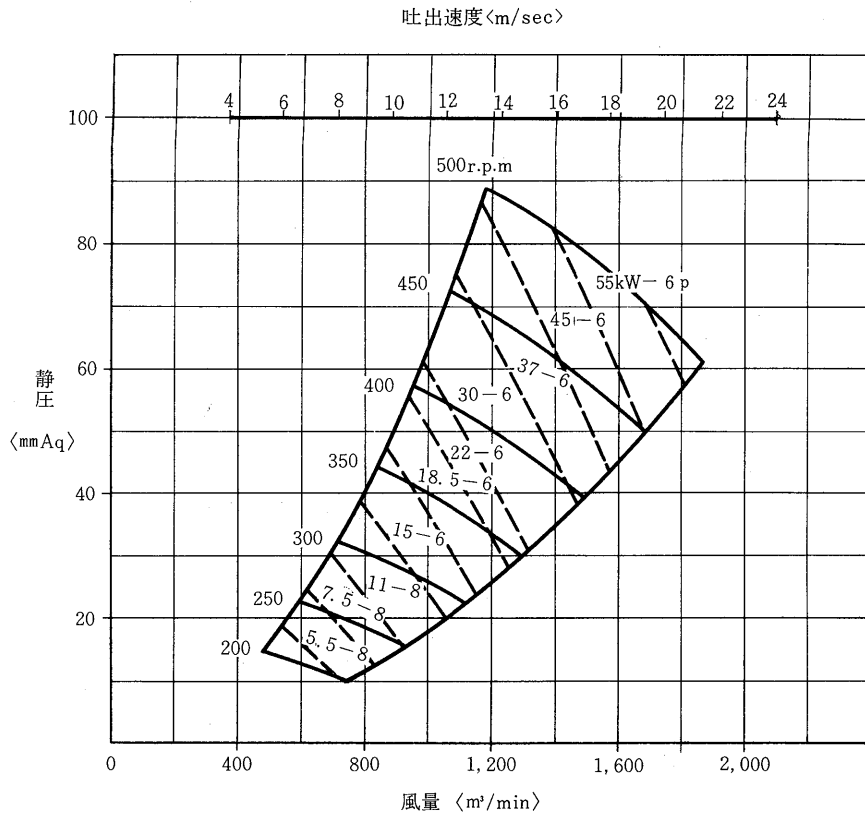
KA333DW形<# 5 1/2>



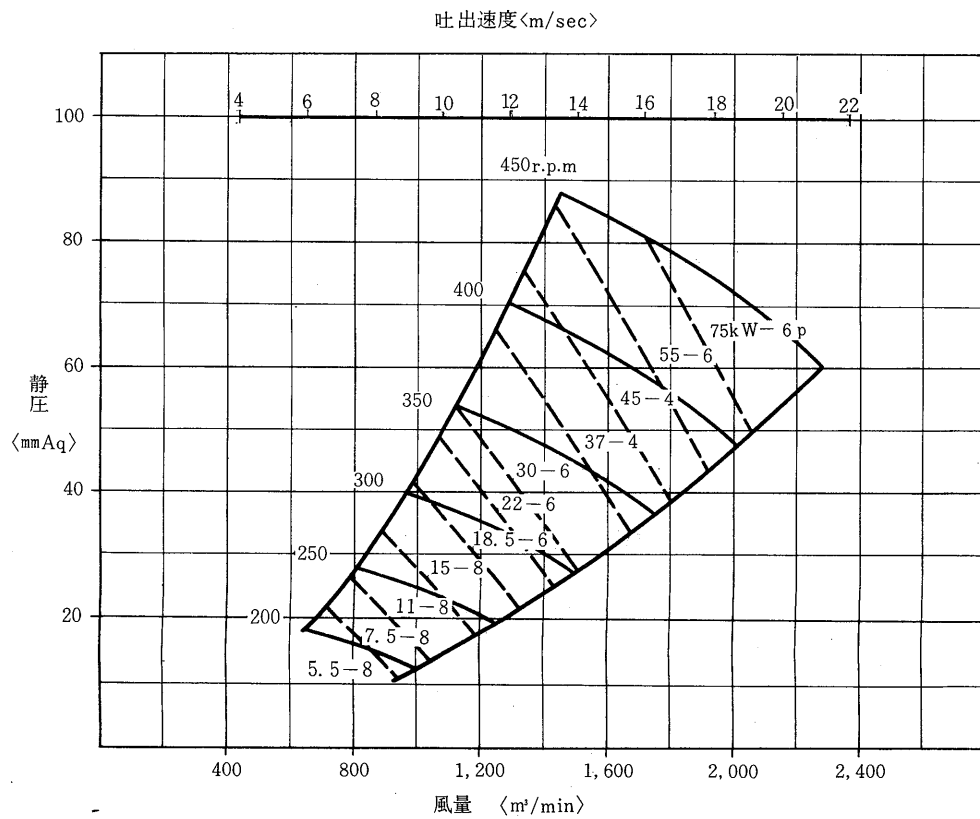
KA337DW形<# 6>



KA340DW形<# 6 1/2>



KA345DW形<# 7 1/2>



12.1.4 ご注文の際に

下記の項目をご連絡ください

形名

風量 m^3/min

風圧 mmAq

電動機 kW, P, SB-E <防滴形>
SF-E <全閉形>

周波数電源 Hz, V

配置 回転方向, 吐出方向

附属品 ベルト, ベルトカバー 吸込口 金網 共通台床 防振台床
相フランジ <吸込口, 吐出口> フィルタ <金網, グラスウール>
ドレン抜, ベーンコントロール <FE 8027以上のみ>
吐出ダンパ, 点検窓

特殊事項

分割 あり, なし

第3軸受付

その他特殊事項があれば連絡してください。