
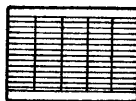
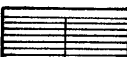


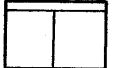


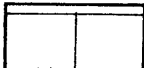

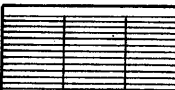
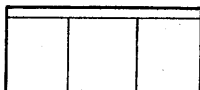
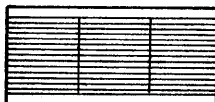



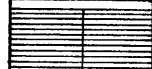
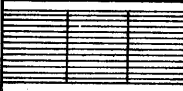
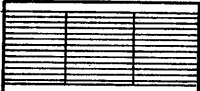
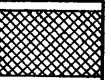
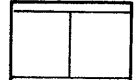
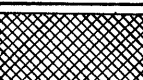
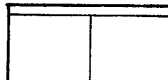
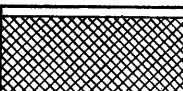
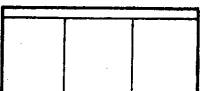
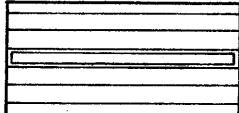
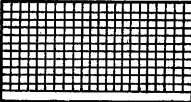
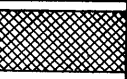
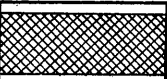
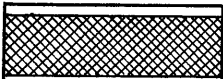


第13編 エアーカーテン

三菱エアーカーテンは、空気のドアーとして内外の熱交流のしゃ断、塵埃、臭気、排気ガスなど公害防止、虫類などの侵入防止用など広範囲に使用されています。

- 無障害の特点 ドアーの開閉なしで出入が自由にでき、さらに店内展示効果が100%になります。
- 使用用途に応じた〈冷蔵庫、保冷車、ワイドヒーター、温水ヒータ付、埋込用〉豊富な機種。
- 使用目的〈高さ、間口、電源など〉に適合できる豊富な組合せを標準化しています。
- 周囲温度は -10°C ~ $+45^{\circ}\text{C}$ まで使用できます。
- 取付工事も簡単化されています。

	遮断距離	本体の長さ 60~70cm	本体の長さ 90~100cm	本体の長さ 120~140cm
一般商店用	2.5 m	 GK-906-A  UH-10A	 GK-909-A	 GK-912-A
	3.0 m 单相 100V	 GK-1506F-A  GK-1506F-AR  GK-1506F-AH	 GK-1509F-A  GK-1509F-AR  GK-1509F-AH	 GK-1512F-A  GK-1512F-AR  GK-1512F-AH
業務用	3.0 m	 GK-1506FT-A  GK-1506T-AH	 GK-1509FT-A  GK-1509T-AH	 GK-1512FT-A  GK-1512T-AH
	3.5 m 三相 200V	 MK-1506T-A  GK-1506T-AR	 MK-1509T-A  GK-1509T-AR	 MK-1512T-A  GK-1512T-AR
	4.2 m			 UH-75A
冷蔵庫用 三相 200V	3.5 m		 MK-1510T-A	
保冷車 DC 12V	2.5 m	 MK-906-AC	 MK-909-AC	 MK-912-AC

※一般商店用のGK-909-A, GK-912-Aに別売の電気ヒータ部分(H-909-A, H-912-A)を接続しますと電気ヒータ付エアーカーテンになります。但し電源は3相200Vになります。

目次

13.1 エアーカーテン	757
13.1.1 仕様	757
13.1.2 外形寸法図	760
13.1.3 電気系統図	768
13.1.4 機種選定	771
(1) 外観意匠による選定	771
(2) 使用電源による選定	771
(3) 取付場所の騒音による選定	771
(4) 有効しゃ断距離より選定	771
(5) 取付間口の長さによる選定	771
(6) 側風〈外気風〉の強さによる選定	772
13.1.5 速度調整	773
(1) 単相製品の場合	773
(2) 三相製品の場合	773
13.1.6 工事	774
13.1.7 付属品と希望部品	775
(1) 付属部品	775
(2) 希望部品	776
13.2 空調換気扇〈ロスナイ〉	778
13.2.1 三菱ロスナイ〈家庭用・業務用〉	778
(1) 特性・性能	778
(2) 外形寸法図	779
(3) 動作原理	781
(4) 経済効果計算例	782
13.2.2 三菱ロスナイ〈設備用〉	784
(1) 仕様	784
(2) 外形寸法図	785
(3) ロスナイの効率の求め方	785
(4) 経済的効果の計算例	786
(5) ロスナイの機種選定法	788
(6) ロスナイの使用方法	789
(7) ロスナイの設置方法と設置例	790

13.1 エアーカーテン

仕様

13.1.1 仕様

項目		形名	標準形			
			GK-906-A	GK-909-A	GK-912-A	GK-1506-F-A
羽根径	mm		90φ			150φ
電源			単相100V 50/60Hz			
消費電力	W		37/44	57/67	64/75	99/116
吹出し風速	強弱	m/sec	8			10
			5			8
風量	強弱	m³/min	8.7	13.8	17.4	18
			5.4	8.7	10.8	14
有効遮断距離	m		約2.5			約3.0
騒音	ホン		49	51	52	60
重量	kg		9.5	13.0	15.5	18

項目		形名	標準形			
			GK-1509F-A	GK-1512F-A	GK-1506FT-A	GK-1509FT-A
羽根径	mm		150φ			
電源			単相100V 50/60Hz		三相200V 50/60Hz	
消費電力	W		125/158	150/201	70/94	100/132
吹出し風速	強弱	m/sec	10			
			8			
風量	強弱	m³/min	29	40	18	29
			23	33	14	23
有効遮断距離	m		約3.0			
騒音	ホン		62	63	60	62
重量	kg		26	31	18	26

項目		形名	標準形			
			GK-1512FT-A	MK-1506-TA	MK-1509T-A	MK-1512T-A
羽根径	mm		150φ			
電源			三相200V 50/60Hz			
消費電力	W		128/167	132/185	215/326	280/420
吹出し風速	強弱	m/sec	10	15		
			8	11		
風量	強弱	m³/min	40	27	40	60
			33	19	31	45
有効遮断距離	m		約3.0	約3.5		
騒音	ホン		63	72	74	75
重量	kg		31	18.5	27	32

項目		形名	冷蔵庫用	保冷車用		
			MK-1510T-A	MK-906-AC	MK-909-AC	MK-912-AC
羽根径	mm		150φ	90φ		
電源			三相200V 50/60Hz	直流12V		
消費電力	W		170/250	32	38	54
吹出し風速	強弱	m/sec	13/15	8		
			—	4		
風量	強弱	m³/min	39/45	8.7	13.8	17.4
			—	4.3	6.9	9.7
有効遮断距離	m		約3.5	約2.5		
騒音	ホン		74	52	54	55
重量	kg		24	9.5	13	15.5

仕様

項目		形名	埋 込 形			
			GK-1506F-AR	GK-1509-F-AR	GK-1512F-AR	GK-1506T-AR
羽 根 径	mm	150φ				
電 源		单相100V 50/60Hz			三相200V 50/60Hz	
消 費 電 力	W	95/110	135/160	150/205	155/200	
吹 出 し 風 速	強 弱	m/sec	10		15	
			8		11	
風 量	強 弱	m ³ /min	18	29	40	
			14	23	33	
有 効 遮 断 距 離	m		約3.0		約3.5	
騒 音	ホ ン	57	60	58	66	
重 量	kg	20	29	35	20	

項目		形名	埋 込 形	
			GK-1509T-AR	GK-1512T-AR
羽 根 径	mm	150φ		
電 源		三相200V 50/60Hz		
消 費 電 力	W	280/400	300/480	
吹 出 し 風 速	強 弱	m/sec	15	
			11	
風 量	強 弱	m ³ /min	40	60
			31	45
有 効 遮 断 距 離	m	約3.5		
騒 音	ホ ン	70	72	
重 量	kg	29	35	
温水	温 水 80℃	kcal/h	—	
暖房	流 量	ℓ/min	—	
能力	吸込空気温度	℃	—	

項目		形式	電 気 ヒ ー タ ー 付	
			GK-909-A	GK-912-A
羽 根 径	mm	90φ		
電 源		三相 200V 50/60Hz		
消費電力	エアーカーテン	W	57/67	64/75
	電気ヒーター	W	2500	3300
吹 出 風 速	m/sec	8		
風 量	m ³ /min	13	17	
有 効 遮 断 距 離	m	約2.5		
騒 音	ホ ン	51	52	
重 量	kg	17	20	
暖 房 能 力	kcal/h	2160	2850	

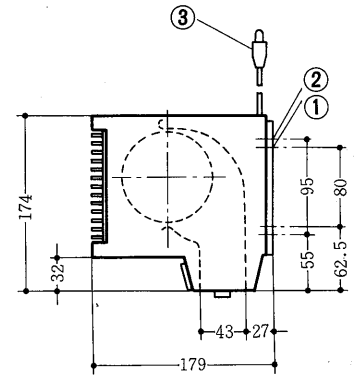
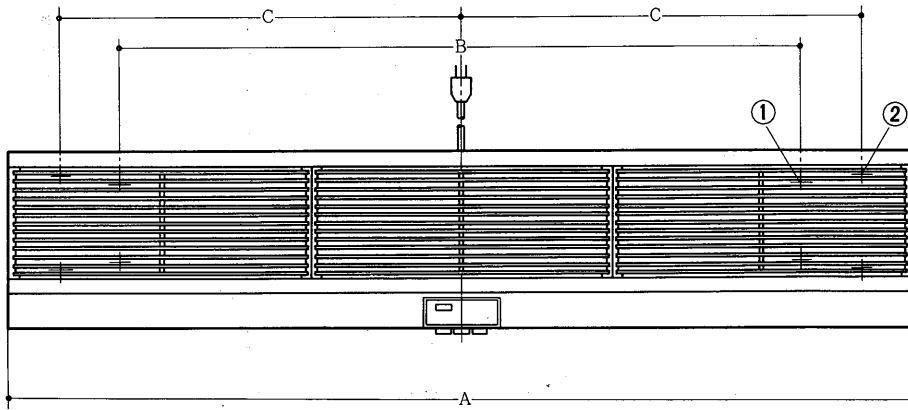
項目		形式		ワイドヒーター〈暖房付〉		
				UH-10A	UH-75A	
羽根径	mm			90φ	150φ	
電源				単相 100V 50/60Hz	三相 200V 50/60Hz	
消費電力	W			63/73	480/730	
蒸気暖房能力※	kcal/h			9,450/10,000	69,500/75,000	
温水暖房能力	温水80℃	kcal/h			5,550/5,780	30,600/32,500
	温水流量	ℓ/min			9	40
	水頭損失	m水柱			0.36	1.2
配管勝手				標準は吸込側に向って右〈左も可〉	吸込側に向って右	
吹出風速	m/sec			8/9	13.5/15.0	
風量	m ³ /min			12/13.5	56/63	
有効遮断距離	m			約2.5	約4.2	
騒音	ホ ン			53.5/56.5	70.5/74.5	
重量	kg			26.5	73.0	

※蒸気圧 2 kg/cm²

13.1.2 外形寸法図

GK形90φ〈単相〉

- 4×12-21取付穴〈天井吊用〉…①
- 6-10φ取付穴 ……②
- コード有効長さ1.4m ……③

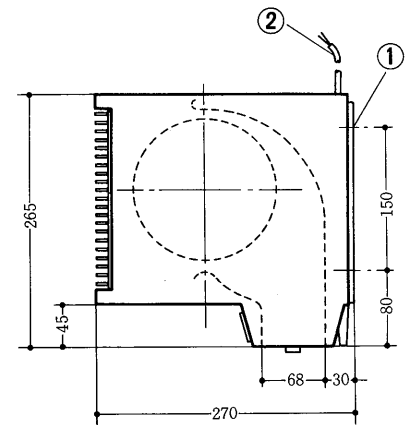
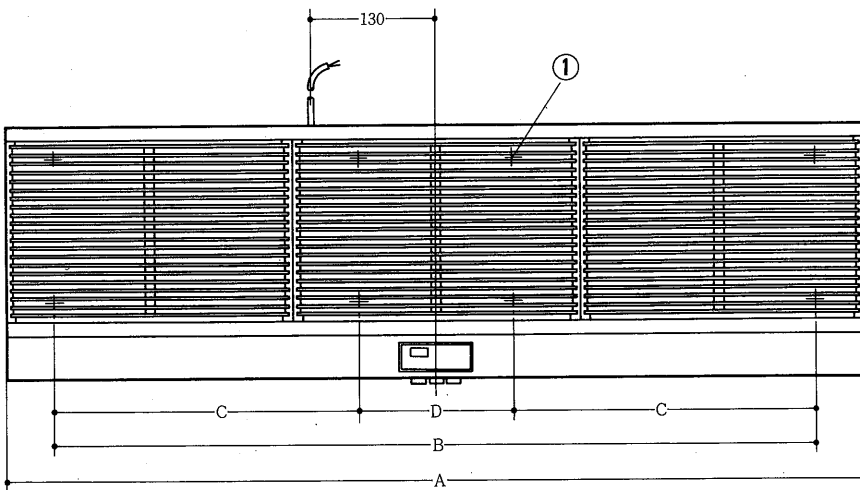


〈単位mm〉

形名	A	B	C
GK-906-A	600	376	248
GK-909-A	900	676	398
GK-912-A	1200	976	548

GK形150φ〈単相〉

- E-12×21取付穴 ……①
- コード有効長さ1.1m…②

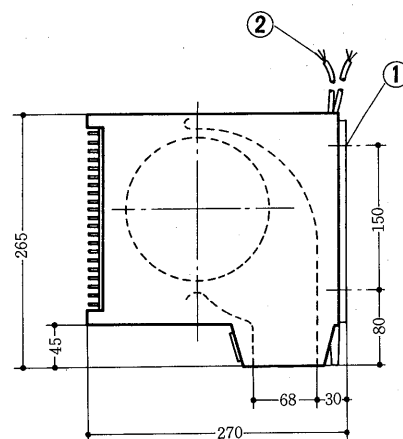
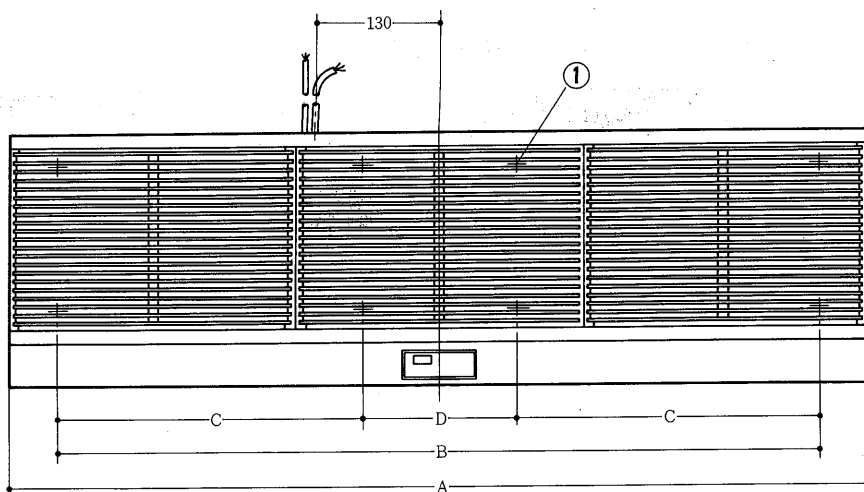


〈単位mm〉

形名	A	B	C	D	E
GK-1506F-A	600	500	—	—	4
GK-1509F-A	900	800	320	160	8
GK-1512F-A	1200	1100	470	160	8

GK形 150φ <三相>

E-12×21取付穴…………①
コード有効長さ1.1m…②

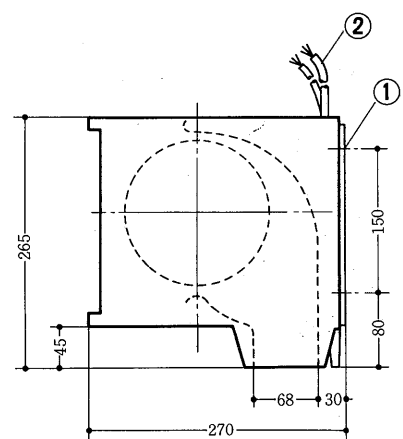
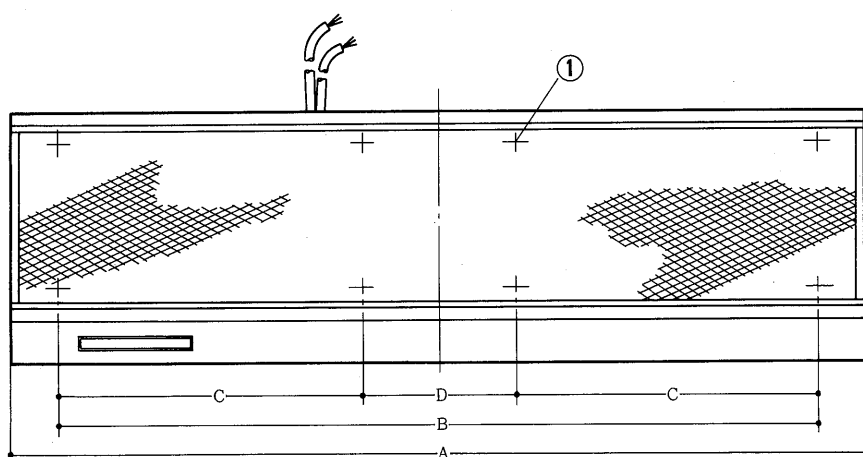


<単位 mm>

形名	A	B	C	D	E
GK-1506FT-A	600	500	—	—	4
GK-1509FT-A	900	800	320	160	8
GK-1512FT-A	1200	1100	470	160	8

MK形 150φ <三相>

E-12×21取付穴…………①
コード有効長さ1.1m…②



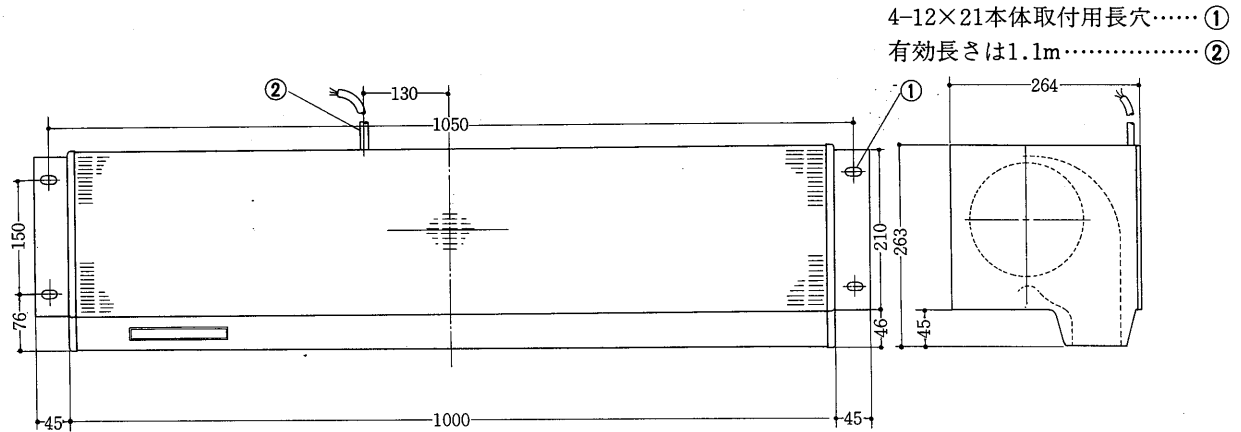
<単位 mm>

形名	A	B	C	D	E
MK-1506T-A	600	500	—	—	4
MK-1509T-A	900	800	320	160	8
MK-1512T-A	1200	1100	470	160	8

外形寸法図

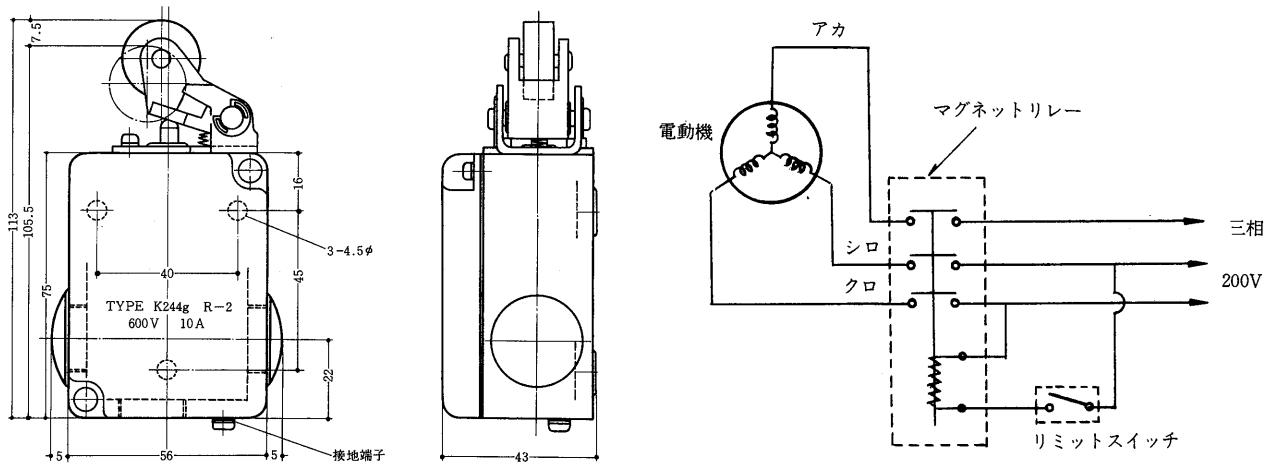
冷蔵庫用

- 全長寸法が100cmですから、一般冷凍・冷蔵庫にセットが容易にできます。
- 取付けが簡単です。
- 付属のリミットスイッチを使用しますと、ドアと連動ができます。

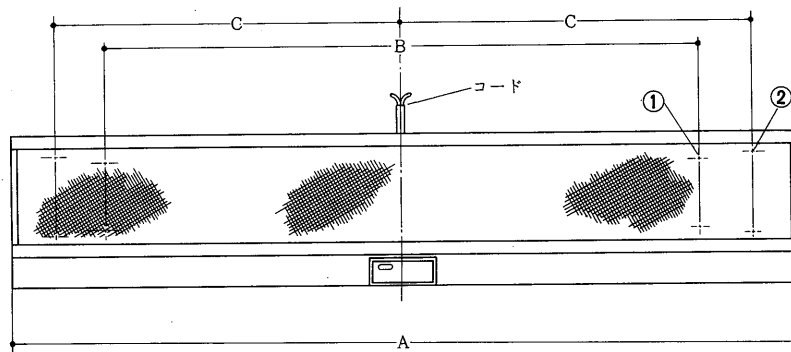


リミットスイッチ<付属品> 定格容量 AC600V 10A

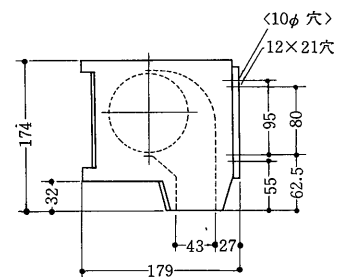
ドア連動取付けの場合の結線



保冷車用 生鮮食品を輸送する保冷車専用のエアーカーテンです

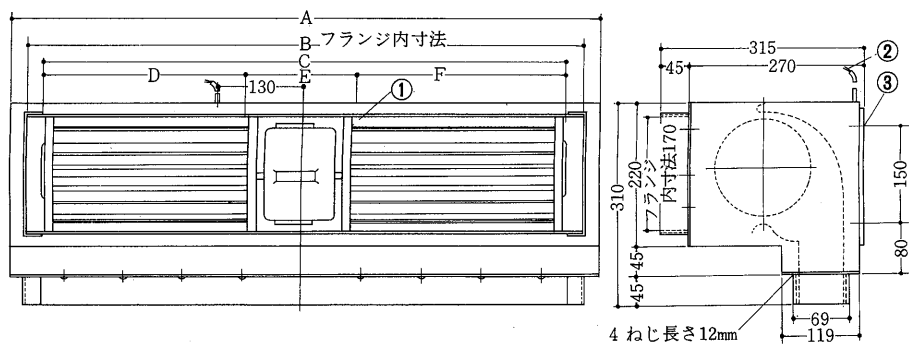


4-12×21取付穴<天井吊り用> ……①
6-10φ取付穴……………②

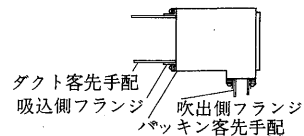


形名	A	B	C
MK-906AC	660	376	248
MK-909AC	960	676	398
MK-912AC	1260	976	548

埋込形エアーカーテン インテリアデザインを満足させる機種です。



ダクト取付要領



- G-12×12取付穴 ①
- コード有効長さ1.5m ②
- 12×21穴本体取付穴 ③

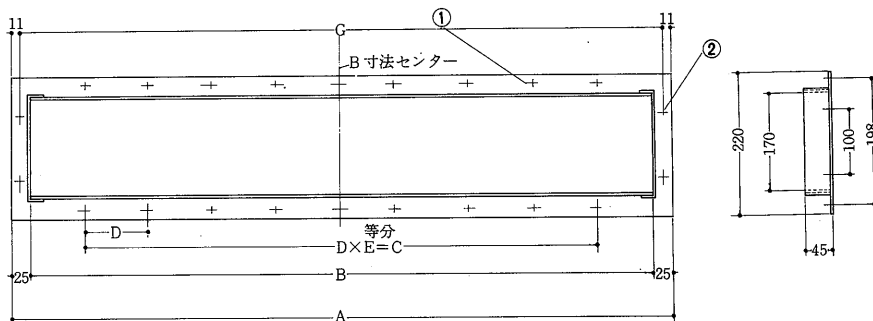
○エアーカーテンの吸込側及び吹出側のフランジにダクトを取付け、吸込口、吹出口にそれぞれ化粧グリルを取付けると、仕上りが大変美しくなります。

〈ダクト、グリルは客先手配〉

形名	A	B	C	D	E	F	G
GK-1506T-AR	600	550	500	—	—	—	4
GK-1509T-AR	900	850	800	320	160	320	8
GK-1512T-AR	1200	1150	1100	470	160	470	8
GK-1506F-AR	600	550	500	—	—	—	4
GK-1509F-AR	900	850	800	320	160	320	8
GK-1512F-AR	1200	1150	1100	470	160	470	8

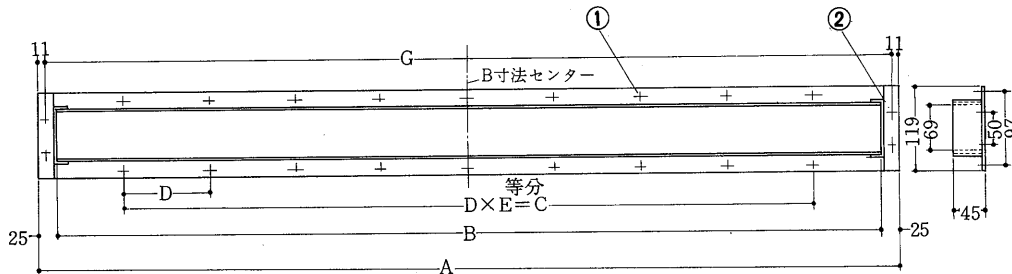
付属品
吸込側フランジ

- 2×F-7φ穴 ①
- 2×2-7φ穴 ②



吹出側フランジ

- 2×F-7φ穴 ①
- 2×2-7φ穴 ②



フランジ寸法

形名		寸法<mm>						
		A	B	C	D	E	F	G
吸込側	GK-1506T-AR	600	550	480	120	4	5	578
	GK-1506F-AR	600	550	480	120	4	5	578
	GK-1509T-AR	900	850	720	120	6	7	878
吹出側	GK-1509F-AR	900	850	720	120	6	7	878
	GK-1512T-AR	1200	1150	960	120	8	9	1178
吹出側	GK-1512F-AR	1200	1150	960	120	8	9	1178

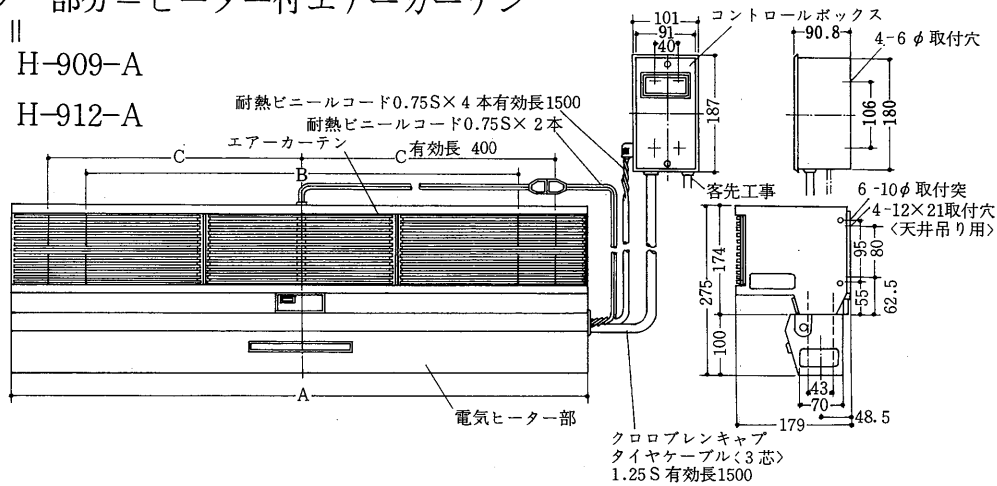
電気ヒーター付エアーカーテン

●標準エアーカーテン本体にヒーター部分を接続すれば手軽に理想の温風しゃ断が得られ、すそ流れ風の冷風感がなくなります。

本体+ヒーター部分=ヒーター付エアーカーテン

||
GK-909-A H-909-A

||
GK-912-A H-912-A



	A	B	C
GK-909-A	900	676	398
GK-912-A	1200	976	548

暖房能力 GK-909-A 2,160kcal/h

GK-912-A 2,850kcal/h

縦形エアーカーテン

エアーカーテンの取付けは、上部に横向に取付け真下へ吹き付けるのが一般的ですが、場所によっては間口幅に比べ入口高さが極端に高い所とか、コンベヤの出入口などでは縦形に取付け横方向からの送風の方がしゃ断効果が有効に働らき理想的です。〈倉庫・工場・商店・事務所等〉

(1) 縦形方向取付けの利点

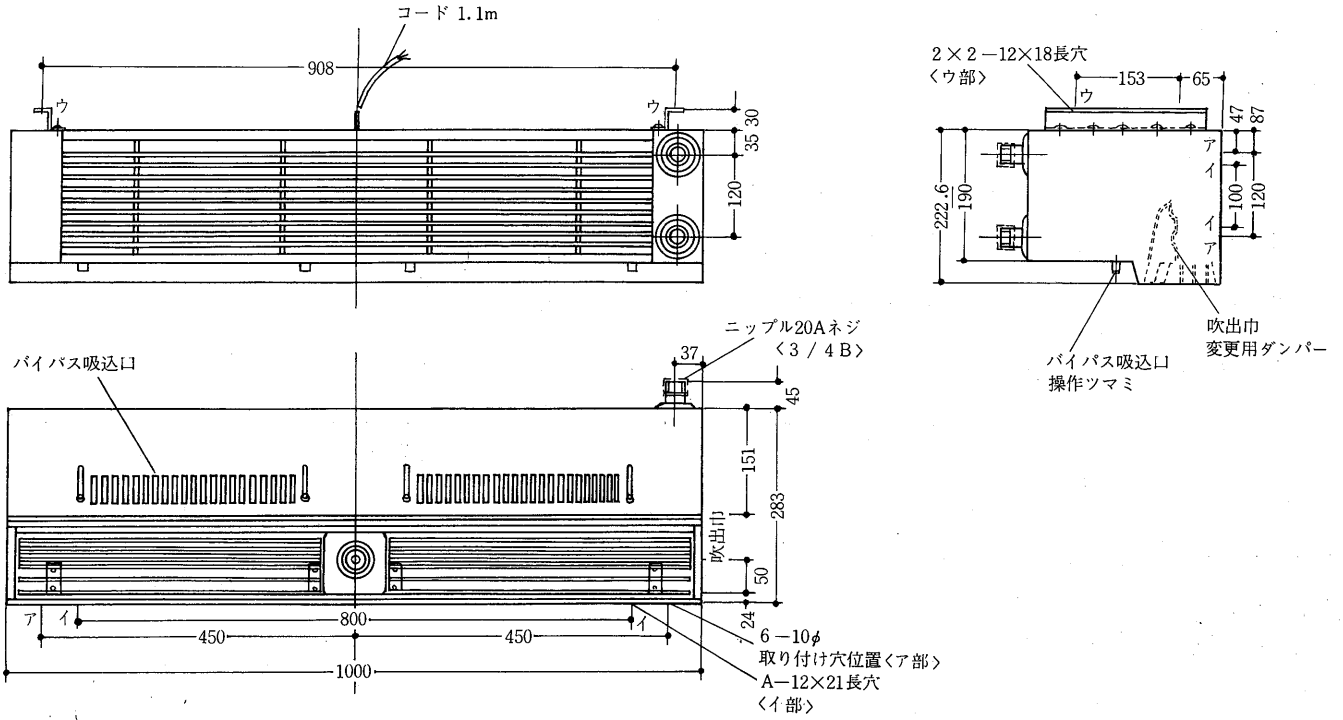
●簡易形下部吹出しエアーカーテンですと、床面を伝って流れる「すそ流れ」のため足もとが冷えることがあります縦方向取付けではこの悩みも解消されます。

(2) 機種は標準タイプと同機種製作いたします。

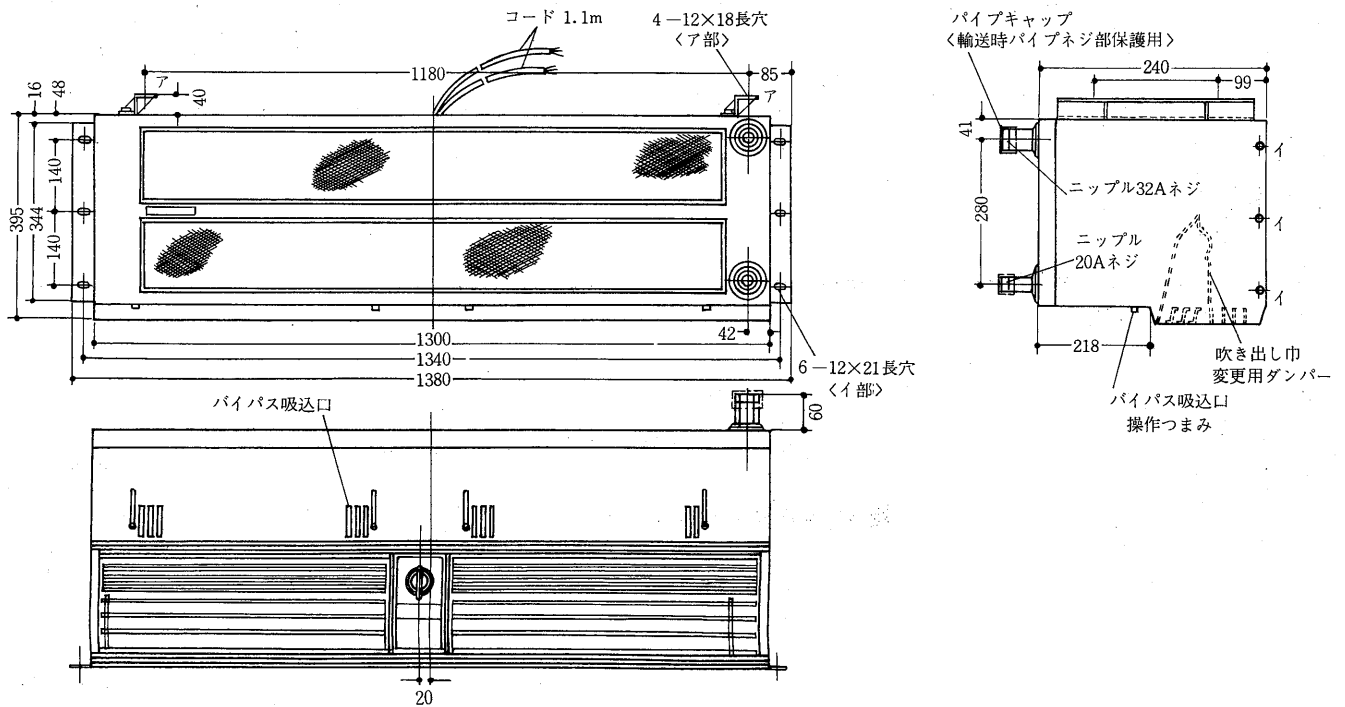
外形寸法図

ワイドヒーターエアーカーテン

UH-10A



UH-75A



※このワイドヒーターエアーカーテンは、空気のシャ断ばかりでなく、強力な暖房力をもつ暖房機つきのエアーカーテンです。しかも40° というワイドな広がりで温風を吹き出しますから、広範囲に温風を行きわたらせます。

特長

- 最高75,000kcal/h <UH-75A> という強力暖房能力をもっています。
- 遮断距離4.2m <UH-75A> の強力遮断です。
- 40° の広がりで温風を吹き出すワイドな温風遮断です。
- 熱源は温水・蒸気いずれも可能。

温水暖房能力表

単位：流量<l/min>水頭損失<m, 水柱>

項目 形名	周波数	流量	水頭損失	吸込空気 乾燥温度 15℃		
				40℃	60℃	80℃
UH-10A	50Hz	6	0.32	2050	3690	5330
		9	0.36	2150	3870	5550
		12	0.38	2165	3895	5625
	60Hz	6	0.32	2125	3825	5525
		9	0.36	2225	4005	5780
		12	0.38	2250	4050	5850
UH-75A	50Hz	30	1.10	11250	20250	29250
		40	1.20	11700	21160	30600
		50	1.30	11875	21375	30875
		60	1.40	11875	21375	30875
	60Hz	30	1.10	12125	21825	31525
		40	1.20	12625	22725	32500
		50	1.30	12750	22950	33150
		60	1.40	12800	23040	33280

単位<kcal/hr>

蒸気暖房能力表

吸込空気温度15℃>

形名	蒸気条件		蒸気圧<kg/cm²>ゲージ圧			
			0.35	0.7	1.4	2.0
			蒸気温度<℃>			
			107	115	126	133
UH-10A	50Hz	強	7210	7870	8800	9370
		弱	6160	6720	7520	8000
	60Hz	強	7700	8400	9400	10000
		弱	6090	6650	7440	7910
UH-75A	50Hz	強	54500	59000	65500	69500
		弱	50900	55300	61300	65300
	60Hz	強	58500	63500	70500	75000
		弱	51800	56200	62500	66500

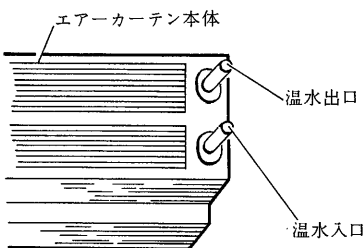
単位<kcal/hr>

配管方法

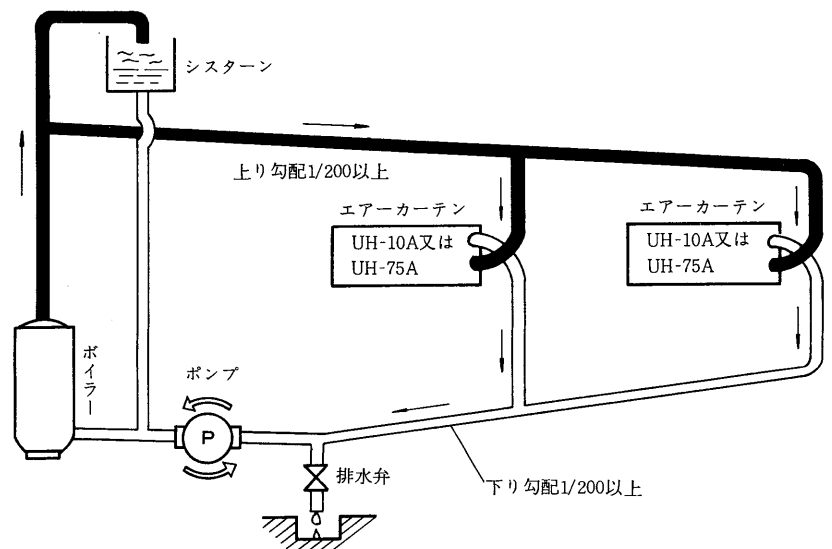
・温水使用の場合

1. 配管口

温水は機器の下部配管口より供給され上部配管口から排出されます。



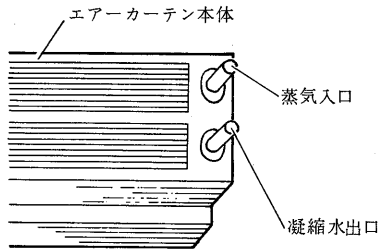
2. 配管経路



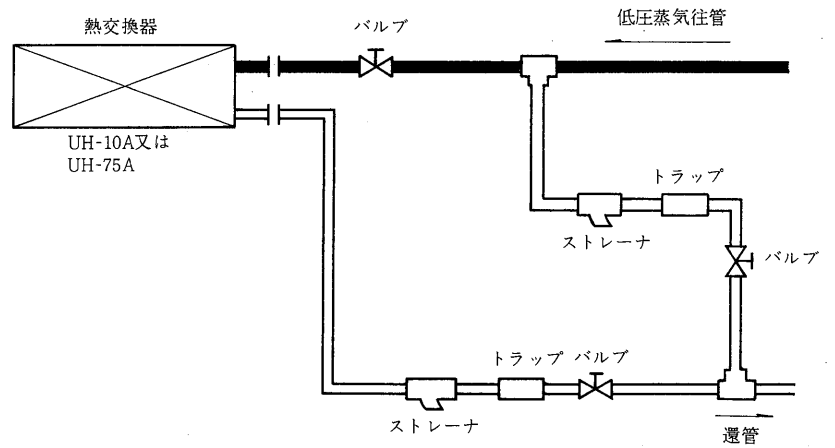
・ 蒸気使用の場合

1. 配管口

蒸気は機器の上部配管口より供給され下部配管口から凝縮水として送り出されます。



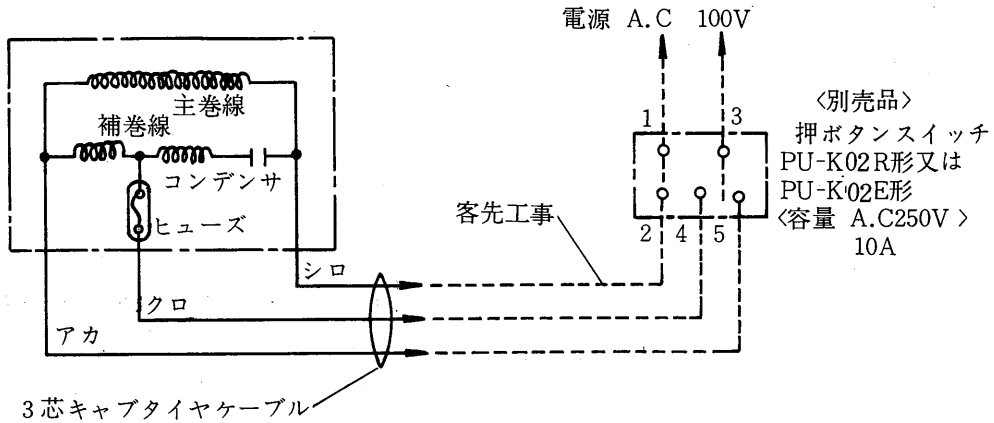
2. 配管経路



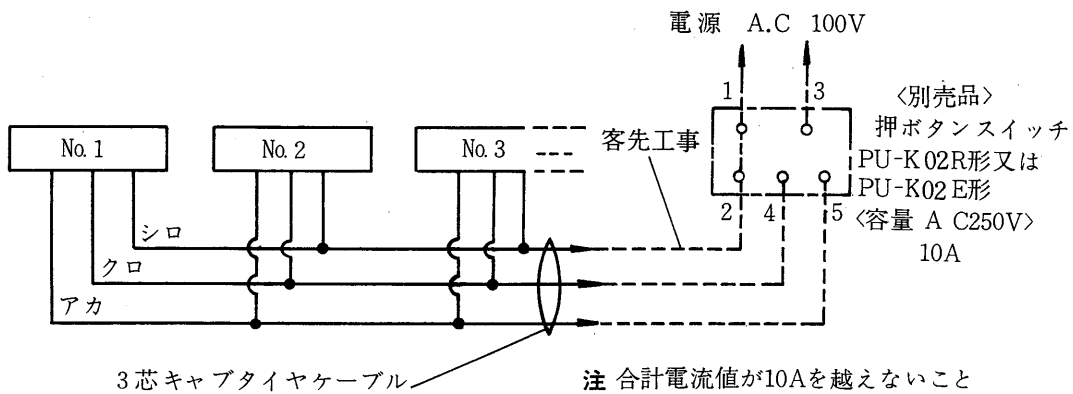
13.1.3 電気系統図

UH-10A

(1) 1台運転の場合

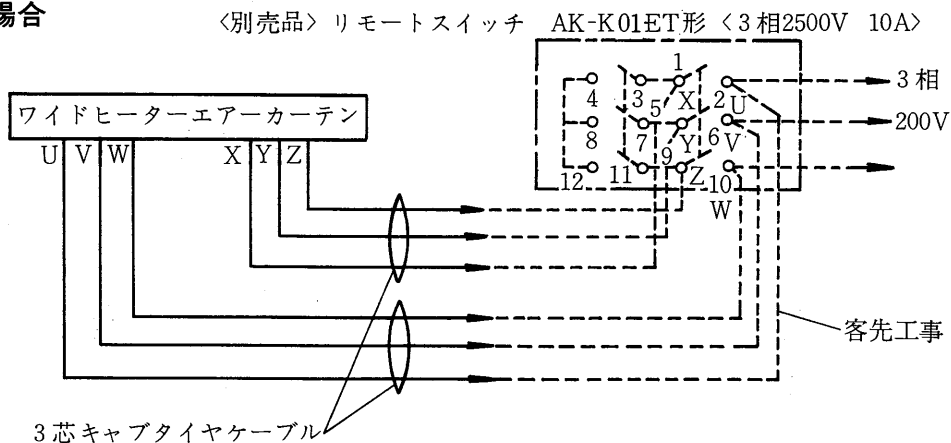


(2) 数台運転の場合

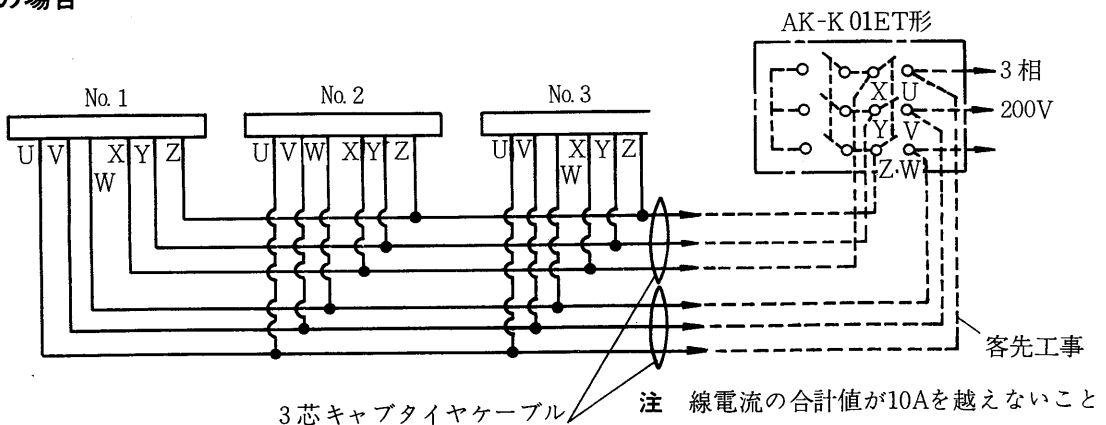


UH-75A

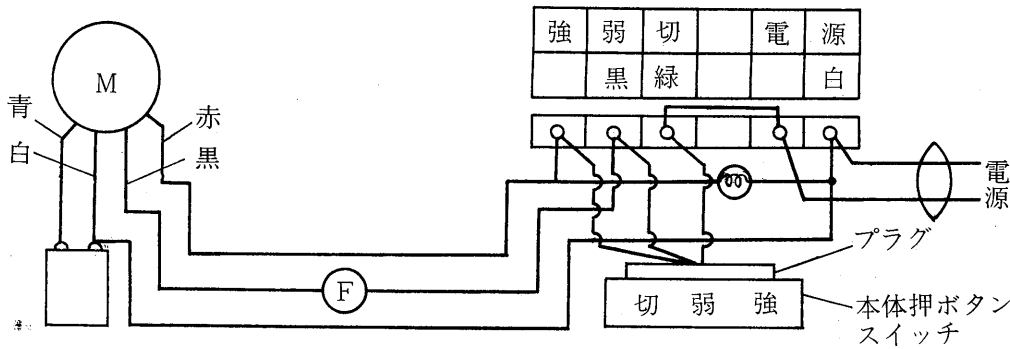
(1) 1台運転の場合



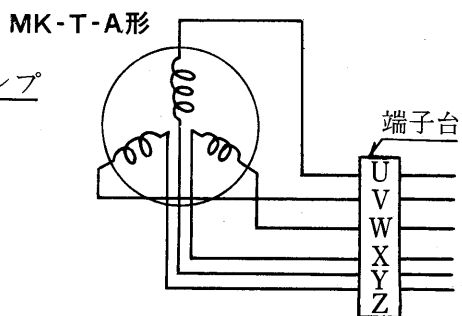
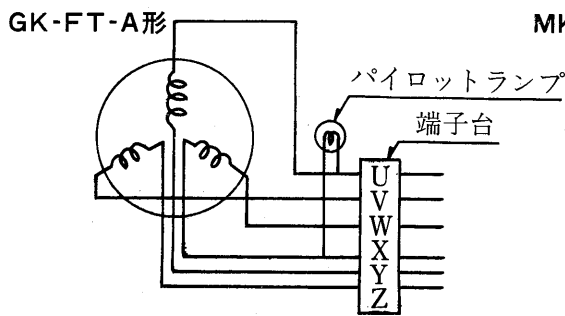
(2) 数台運転の場合



GK-A形
GK-F-A形

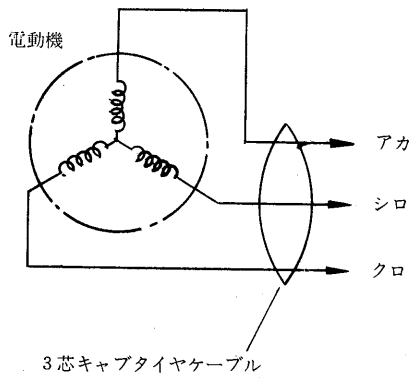


形名	起動電流値<A> 50/60Hz
GK-906-A	0.85/0.78
GK-909-A	1.34/1.25
GK-912-A	1.39/1.28
GK-1506F-A	2.2 /2.00
GK-1509F-A	2.8 /2.5
GK-1512F-A	3.8 /3.5

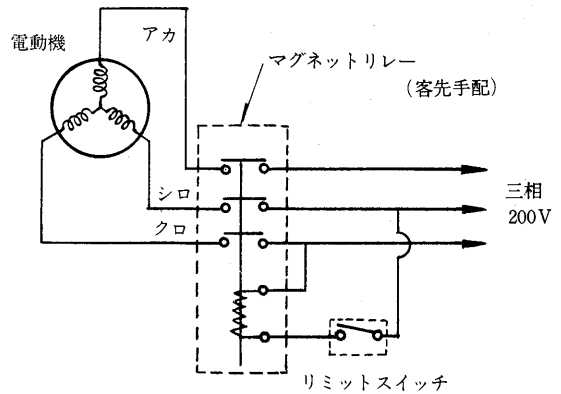


形名	起動電流値<A> 50/60Hz
GK-1506FT-A	1.1/1.1
GK-1509FT-A	1.3/1.2
GK-1512FT-A	2.0/1.9
MK-1506 T-A	2.3/1.8
MK-1509 T-A	3.4/3.0
MK-1512 T-A	5.2/4.6

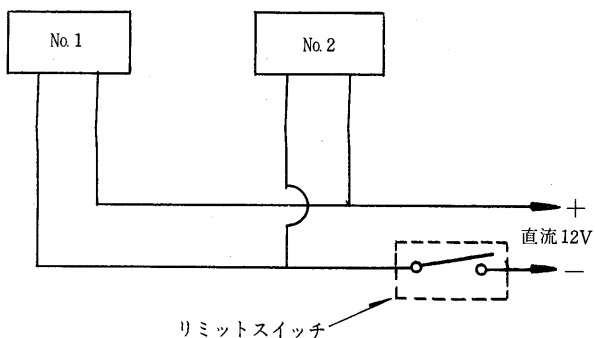
MK-1510T-A形
エアーカーテン本体の結線



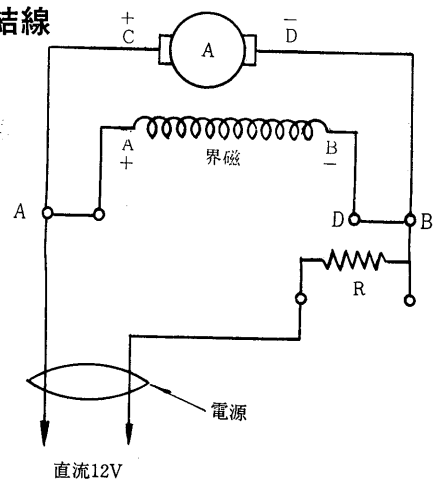
ドア連動取付けの場合



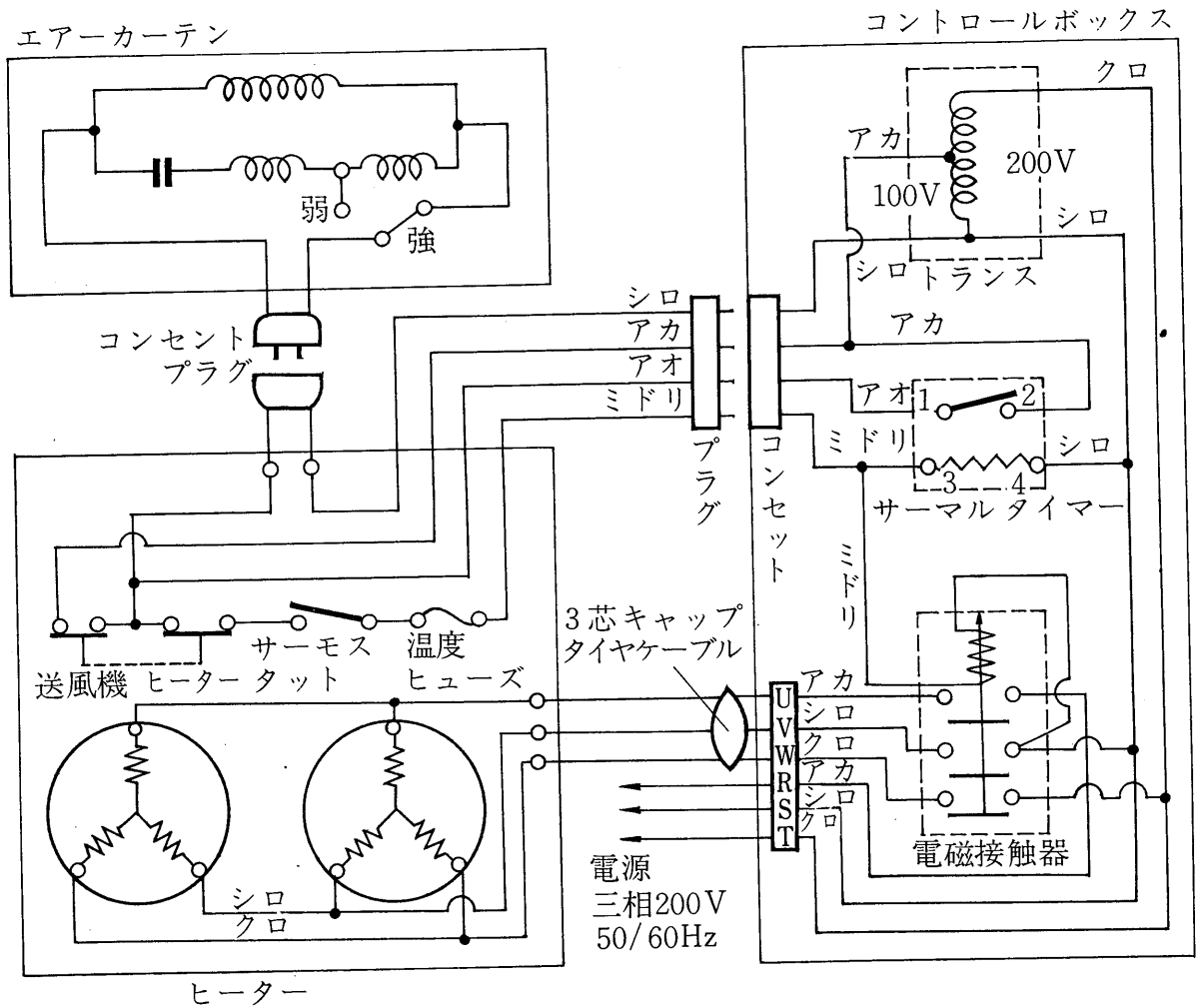
MK-906-AC・909-AC・912-AC形
二台連続運転時の結線



弱風運転時の結線



電気ヒーター付 GK-909-A・912-A形結線



注. 電気ヒーター使用の場合エアーカーテンの速調は強のみとなります。

13.1.4 機種選定

機種を選定には概略つぎの手順で選定してください。

(1) 外観意匠による選定

- 一般商店、一般事務所の入口には……GKシリーズ、UH-10A
- 冷蔵庫、工場の入口には……MKシリーズ、UH-75A

(2) 使用電源による選定

- 単相100V 電源には……GK-90φ シリーズ、GK-150φ シリーズ、UH-10A
- 3相200V 電源には……GK-150φ シリーズ、MK-150φ シリーズ、UH-75A
- 直流電源には……標準シリーズには該当機種がありませんが、保冷库用エアーカーテンとしてあります。

(3) 取付場所の騒音による選定

- 非常に静かな場所<周囲騒音50ホン以下>には……GK-90φ シリーズ。
- 道路に面しているような場所<周囲騒音60ホン以下>には……GK-150φ シリーズ、UH-10A
- 騒音が問題にならないような場所<周囲騒音60ホン以上>には……MK-150φ、UH-75A

(4) 有効しゃ断距離より選定

- 取付位置よりの高さ<しゃ断距離>から機種選定を行います。〈図1参照〉

(5) 取付間口の長さによる選定

- 間口長さが30cmで割り切れる長さの場合は、表1を参考に選定します。
- 間口長さが30cmで割り切れない場合は、少し長目の機種を選定します。
- 両端が壁などあって短めにせざるを得ない場合は、エアーカーテンの間隔が等しくなるようにして取付けます。

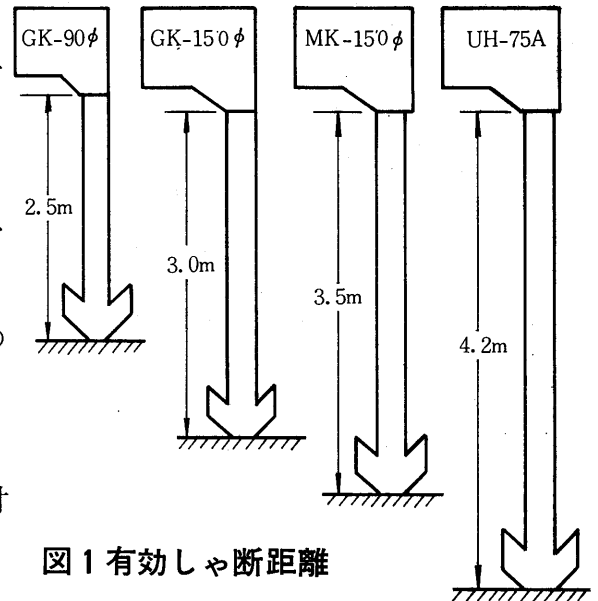


図1 有効しゃ断距離

表1

本体の長さ	取付間口						
	90cm	120cm	150cm	180cm	210cm	240cm	270cm
60cm			1				
90cm	1		1	2	1		3
120cm		1			1	2	
合計<台数>	1	1	2	2	2	2	3

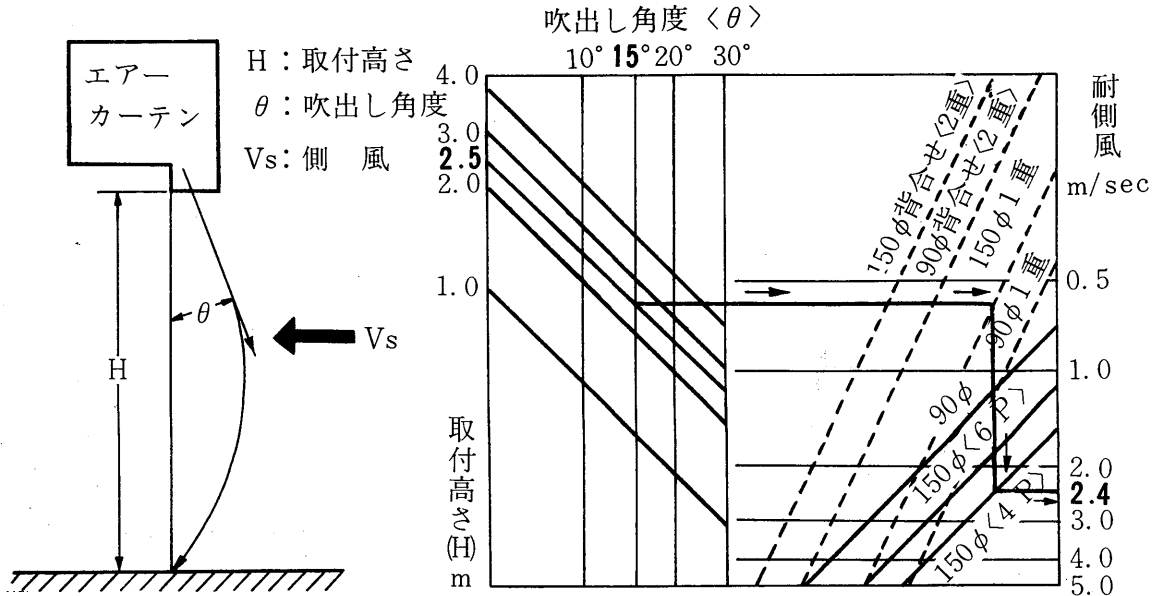
表2

シリーズ	間口の長さ		
	1.8 m	2.5 m	3 m
GK-90φ	1.2m/s	0.9m/s	0.85m/s
GK-150φ	2.0 "	1.8 "	1.6 "
MK-150φ	2.8 "	2.2 "	1.9 "

吹出角度(θ)は外側1~15°向けた場合

(6) 側風〈外気風〉の強さによる選定

- エアーカーテンの各シリーズは、表2の風速までしゃ断できますので、外気風のある場所では、耐側風線図を参考に選定してください。



線図の使い方

図2 耐側風線図

- エアーカーテン取付高さ〈H〉を線上図に描く。
- 吹出し角度〈θ〉を描き、Hとθの交点を求める。
- その交点から右へ水平移動し、破線群の中から、エアーカーテンの羽根直径に合った破線との交点を求める。
- その交点から垂直移動し、エアーカーテンに合った直線との交点を求め、右端へ水平移動して耐側風の目盛を読む。

例えば設置エアーカーテン羽根150φ〈4極モーター〉で、高さが2.5mで吹出し角度15°としますと上図の線を矢印の方向に追っていただければ、耐側風2.4m/secが得られます。

〈注〉実際上は出入口のみ開放で、室内は密閉状態であることが多く、この場合、出入口に付けたエアーカーテンの耐側風は、上記線図から求めたものの2～3倍の効果となる。

(7) 暖房能力による選定

- 電気式……………GK-909-A 〈ヒーター付〉 2,160kcal/h
GK-912-A 〈ヒーター付〉 2,850kcal/h
- 温水式……………UH-10A 5,780 cal/h
UH-75A 32,500kcal/h
- 蒸気式……………UH-10A 10,000kcal/h
UH-75A 75,000kcal/h

13.1.5 速度調整

三菱エアーカーテンは、「強」「弱」「切」の3段に風速を調節することができます。

(1) 単相製品の場合

3通りの調節方法があります。

(a) 本体スイッチによる方法

この方法は、本体にセットされている押ボタンスイッチを、付属のスイッチ操作棒により押して行う方法

(b) 本体スイッチでリモートコントロールする方法

この方法は、本体にセットされている押ボタンスイッチをはずし、本体より離れたところよりスイッチ操作を行う方法

(c) 数台をまとめてリモートコントロールする方法

この方法を採用される場合は、別売品として「リモートスイッチ」が用意されておりますので、お求めのうえ、図3の要領で結線を行い、総合リモートコントロールを行ってください。

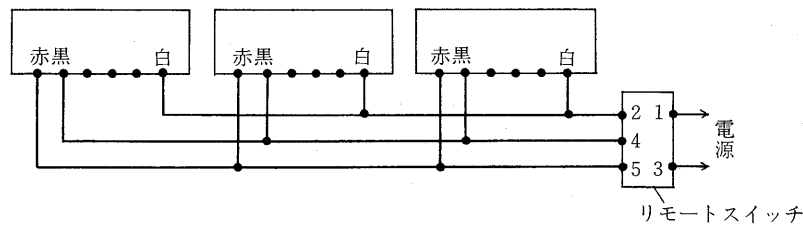


図3

〈注意事項〉

別売品のリモートスイッチは、電源容量が10Aですので、速調しようとする各エアーカーテンの起動電流の合計値が10Aを越えないようにしてください。越える時は、もう1つリモートスイッチをお求めください。

(2) 三相製品の場合

別売品として「リモートスイッチ」AK-KOIE T形が用意されておりますので、お求めのうえ、下記結線を行います。(図4)

〈注意事項〉

「リモートスイッチ」AK-KOIE T形は、電源容量が10Aですので、速調しようとする各エアーカーテンの起動電流の合計値が10Aを越えないようにしてください。越える時は、もう1つリモートスイッチを用意してください。

※「強」「弱」「切」の3段速調を必要とせず、「強」「弱」いずれか一方のみでよい時は、次ページ図5、6の結線を行います。

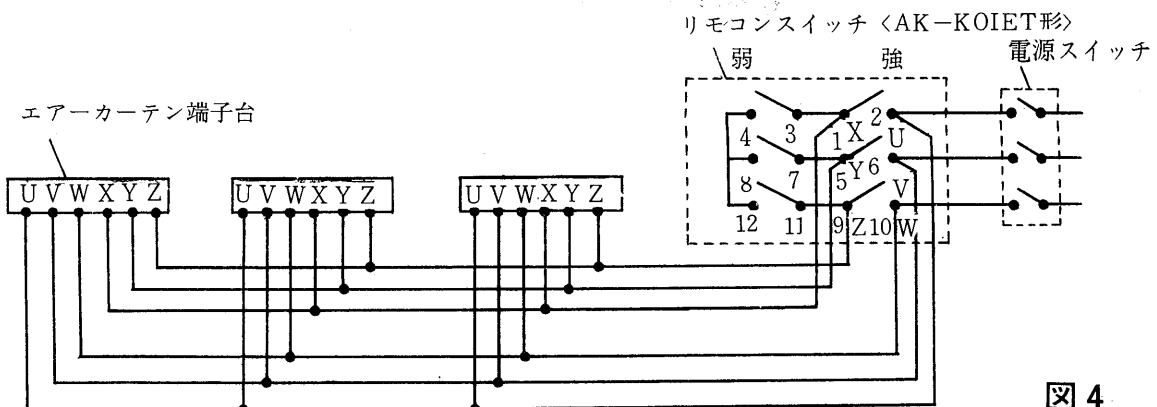


図4

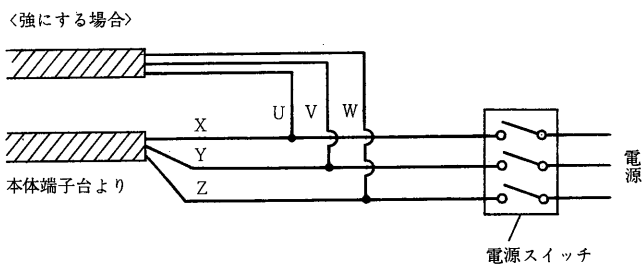


図5

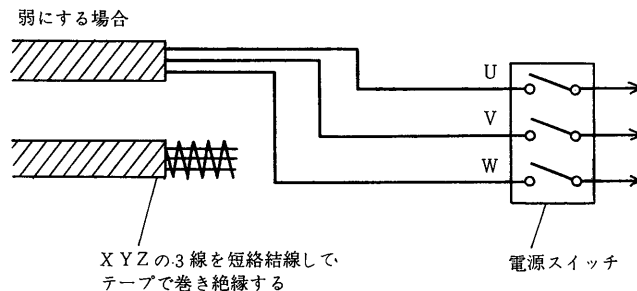


図6

13.1.6 工事

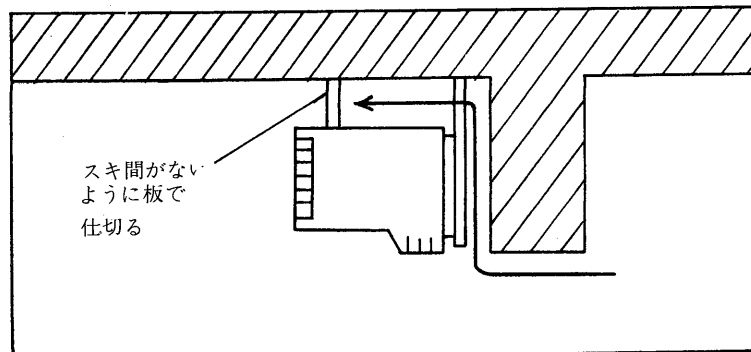
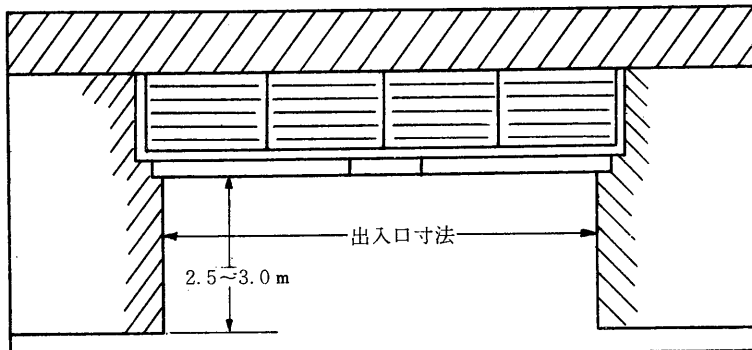
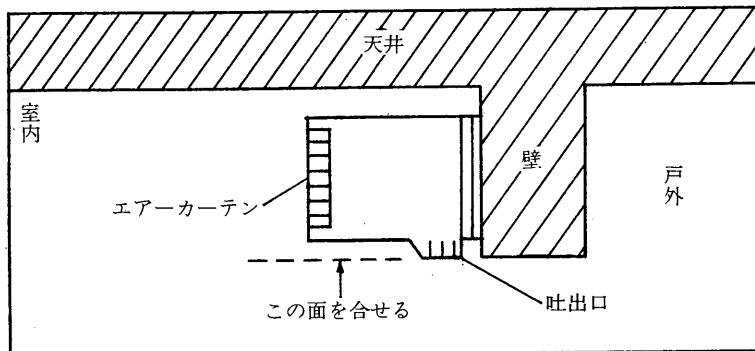
- 室内側に取付けてください。

室内側の空調された空気を吹きおろした方が、出入りする人に不快感を与えません。

但し、冷蔵庫室は外側

- 吐出口面と壁面を合せます。
- 出入口寸法は、エアーカーテンの長さと同じか少し狭くなるようにしてください。
- エアーカーテンと取付面との間に、スキ間がないように取付けてください。

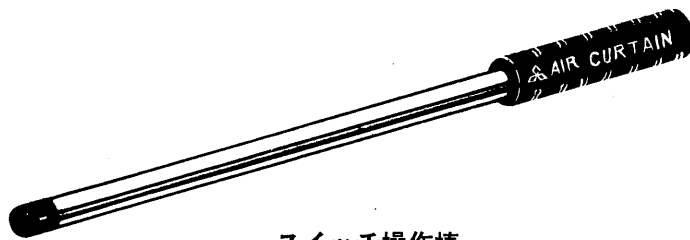
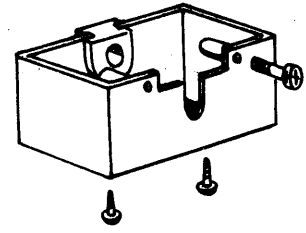
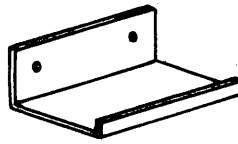
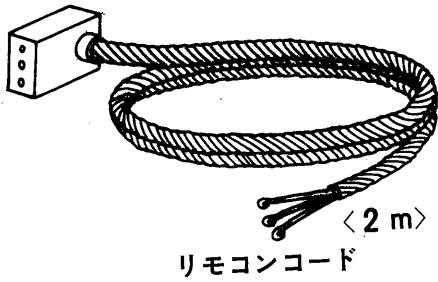
スキ間ができた場合は、板などで仕切ってください。



13.1.7 付属品と希望部品

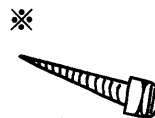
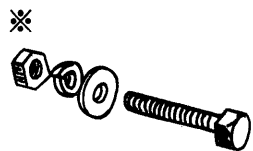
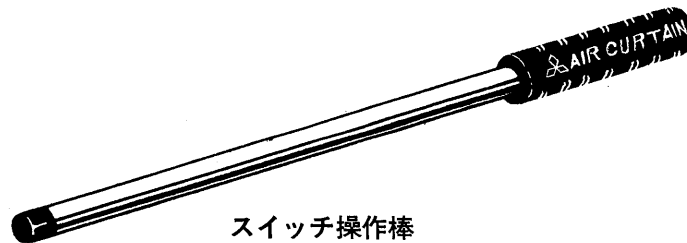
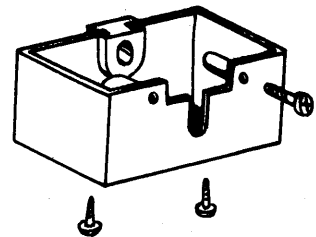
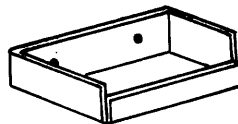
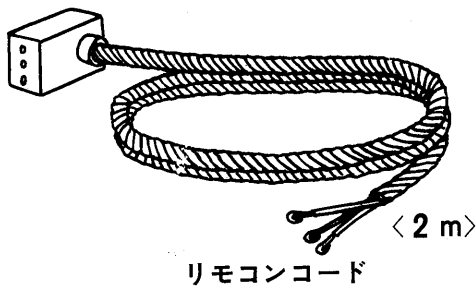
(1) 付属部品

(a) 単相製品 <90φ>



取付ボルト <4組> 8φ×60 木ネジ <6本> 8×50

(b) 単相製品 150φ <三相製品は※印のみ>



取付ボルト <8組> 8φ×60
<1506形は4組>

木ネジ <8本> 8×50
<1506形は4本>

(2) 希望部品

(a) リモートスイッチ

このスイッチを使用いたしますと、数台まとめて速度調整ができます。

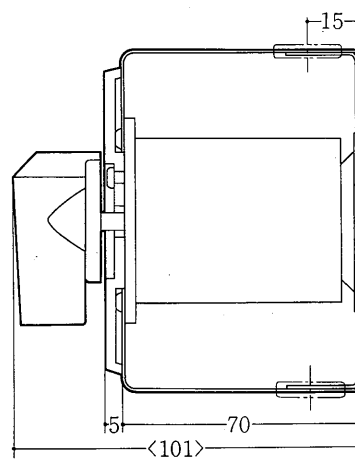
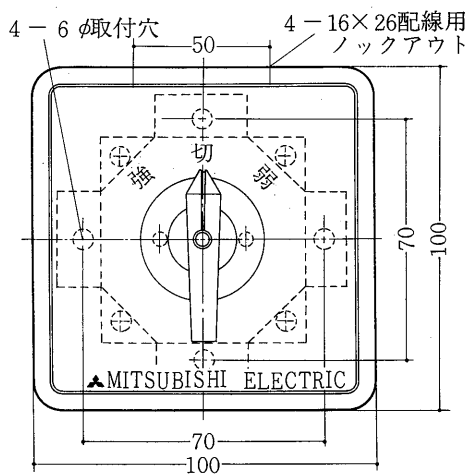
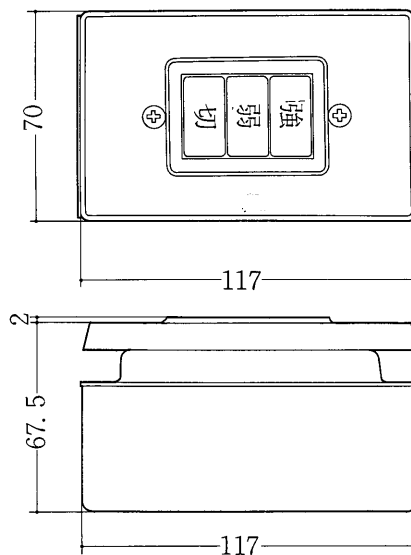
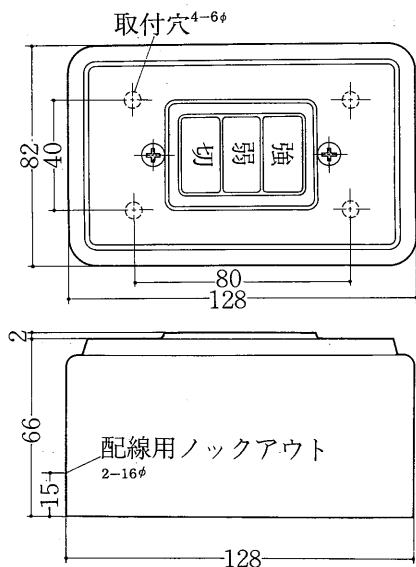
● 単相用

PU-K02E <露出形> 容量 10A

価格 2,200円

PU-K02R <埋込形> 容量 10A

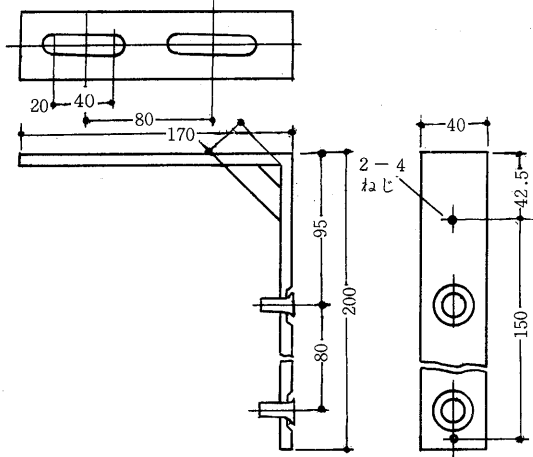
価格 2,200円



(b) 天井取付金具<天井取付けの際にご使用いただきますと取付けが簡単になります。>

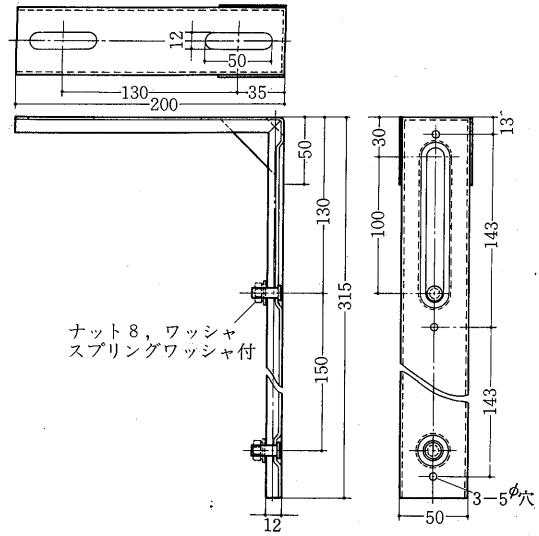
90φ用<KH-2形>

価格 400円 / 1セット2本



150φ用<KH-3形>

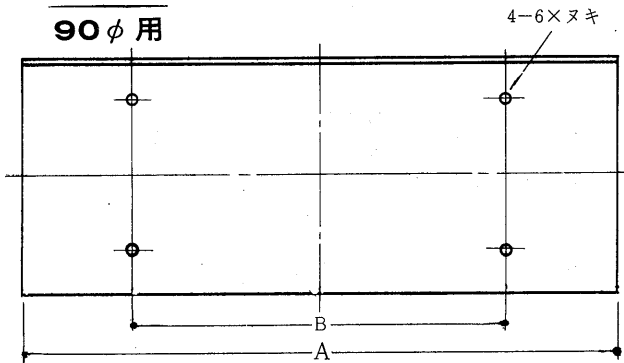
価格 500円 / 1セット2本



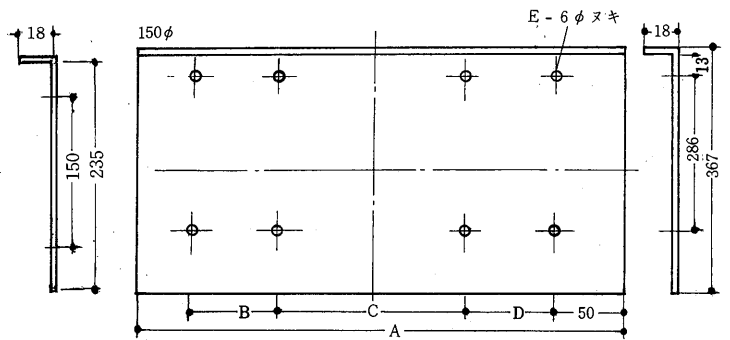
(c) パネル<天井取付けの際にパネルを「天井取付金具」の後側に取付けますと後から見た時大変美しく感じます>

外形寸法図

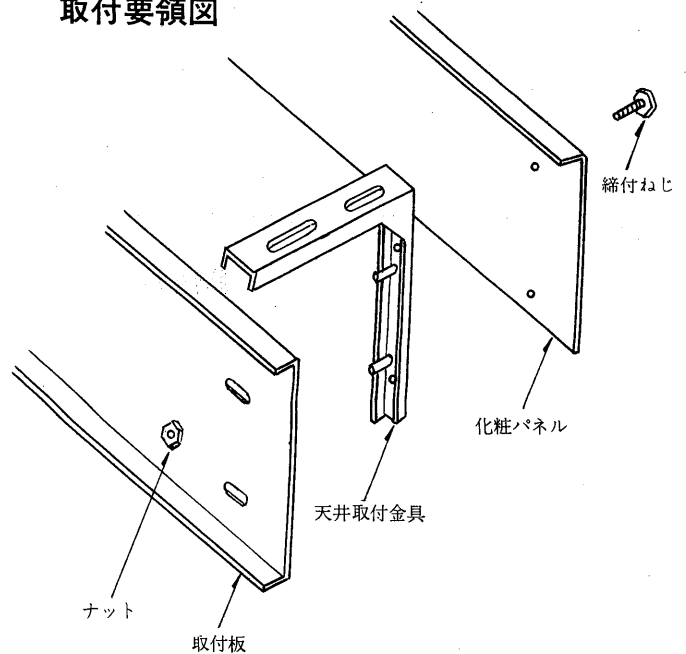
90φ用



150φ用



取付要領図



形名	A	B	C	D	E	現金正価	摘要機種
P-906A	600	376	-	-	-	600円	90φ 60cm
P-909A	900	676	-	-	-	700円	90φ 90cm
P-912A	1200	996	-	-	-	800円	90φ 120cm
P-1506A	600	500	-	-	4	700円	150φ 60cm
P-1509A	900	320	160	320	8	900円	150φ 90cm
P-1512A	1200	470	160	470	8	1000円	150φ 120cm

13.2 空調換気扇<ロスナイ……………これからの空調設計に!!>

ファンコイルユニットなどで冷暖房効果をあげるには、お部屋の密室化が必要です。密室化をすれば、当然空気が汚れ、いやな臭いがこもります。そこで窓を開けたり換気扇の使用ですが、一般の換気扇では、換気と同時にせっかく冷暖房された貴重な空気まで逃がしてしまい全くの“ロス”です。そこでおすすめするのが、当社が初めて開発した世界特許をもつ三菱ロスナイであります。

排出される室内空気と吸入される新鮮な外気が、特殊和紙で造られたロスナイエレメント、<透過式全熱交換器>を通過する時熱交換され、いつも室内の冷暖房状態に近い新鮮な空気を取り入れます。

三菱ロスナイは<家庭用><業務用><設備用>と3種類そろっていますので、各用途に合った機種をお選びいただけます。

13.2.1 三菱ロスナイ<家庭用><業務用>

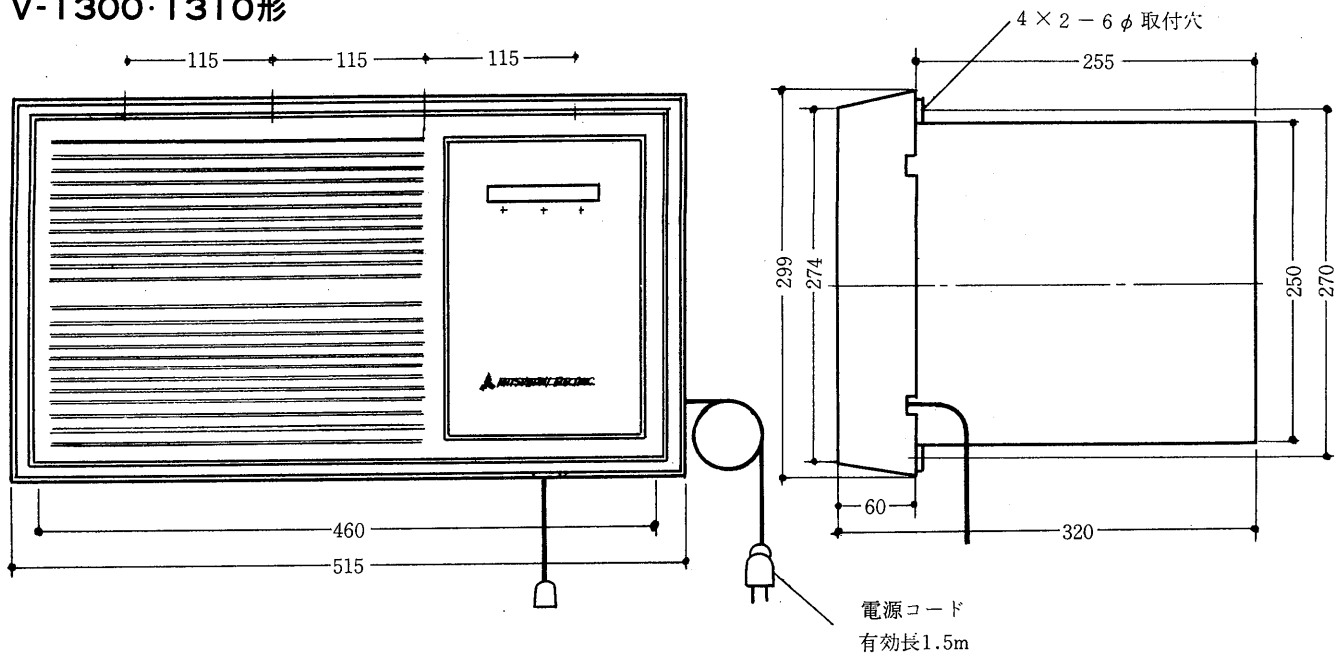
特長

- 冷暖房の効果を損わないでお部屋の換気をいたします。
- 同時吸排式で、吸入と排出をそれぞれ独立した送風機で行ないますので、密閉されたお部屋でも十分に換気できます。
- 湿度交換で除湿も行ないますから、室内の快適な状態を損いません。
- 室内全体の温度分布が均一に保てます。

(1)特性・性能

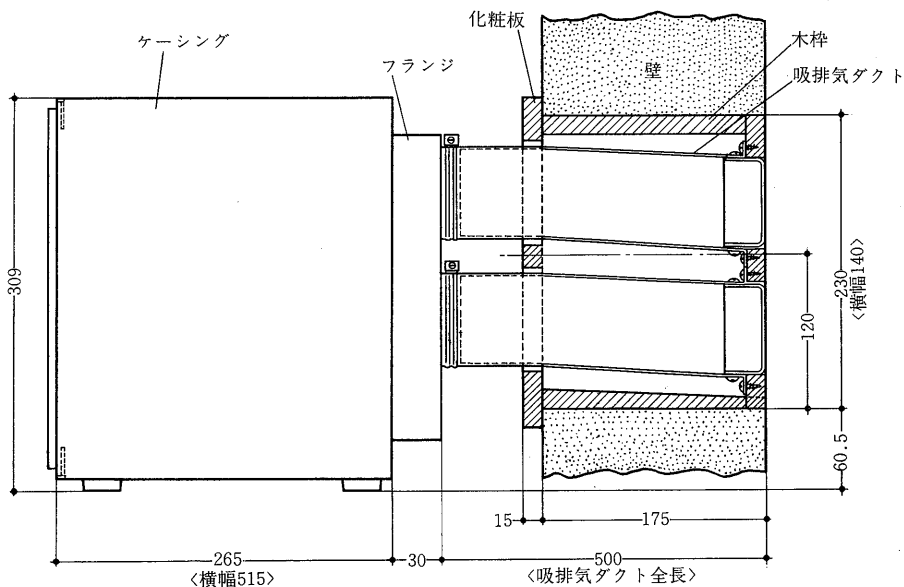
	形名	周波数 <Hz>	ノッチ <W>	消費電力 <W>	電流 <A>	風量 <m ³ /h>	温度交換 効 率 <%>	騒音 <ホン>	重量 <kg>	価格 <千円>
家庭用	V-1300	50/60Hz	強	40/48	0.53/0.52	100/120	72/70	43/47	10.5	22.8
	V-1310		中	33/30	0.32/0.31	80/85	74/73	37/38		
			弱	28/24	0.26/0.25	70/65	76/77	33/28		
業務用	LG-50	ロスナイ 作用の場合 50/60Hz	強	85/106	0.90/1.10	500/500	80/80	47/47	80	145.0
			中	75/89	0.76/0.90	420/390	87/85	40/39		
			弱	64/73	0.68/0.74	340/290	91/89	38/34		
		給気のみ 排気のみ の場合 50/60Hz	強	43/56	0.44/0.60	550/550	—	43/43		
			中	41/45	0.40/0.46	470/370	—	33/37		
			弱	39/37	0.38/0.37	345/260	—	28/31		

(2)外形寸法図
V-1300・1310形



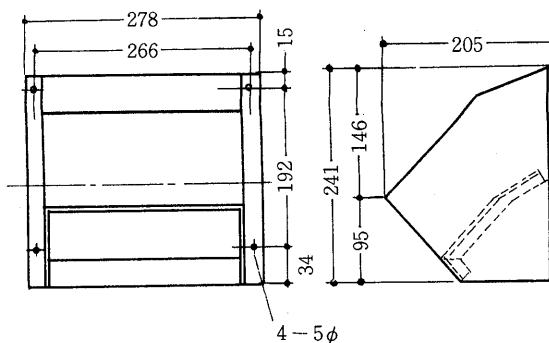
別売品

- 取付補助部品〈V-1310形用〉…………… この部品を用いて取付けますと、本体取付用の大きな壁穴抜き工事は、不要となります。ただ吸排気ダクト取付用の小さな壁穴をあければOKです。
P-1310A ¥3,200

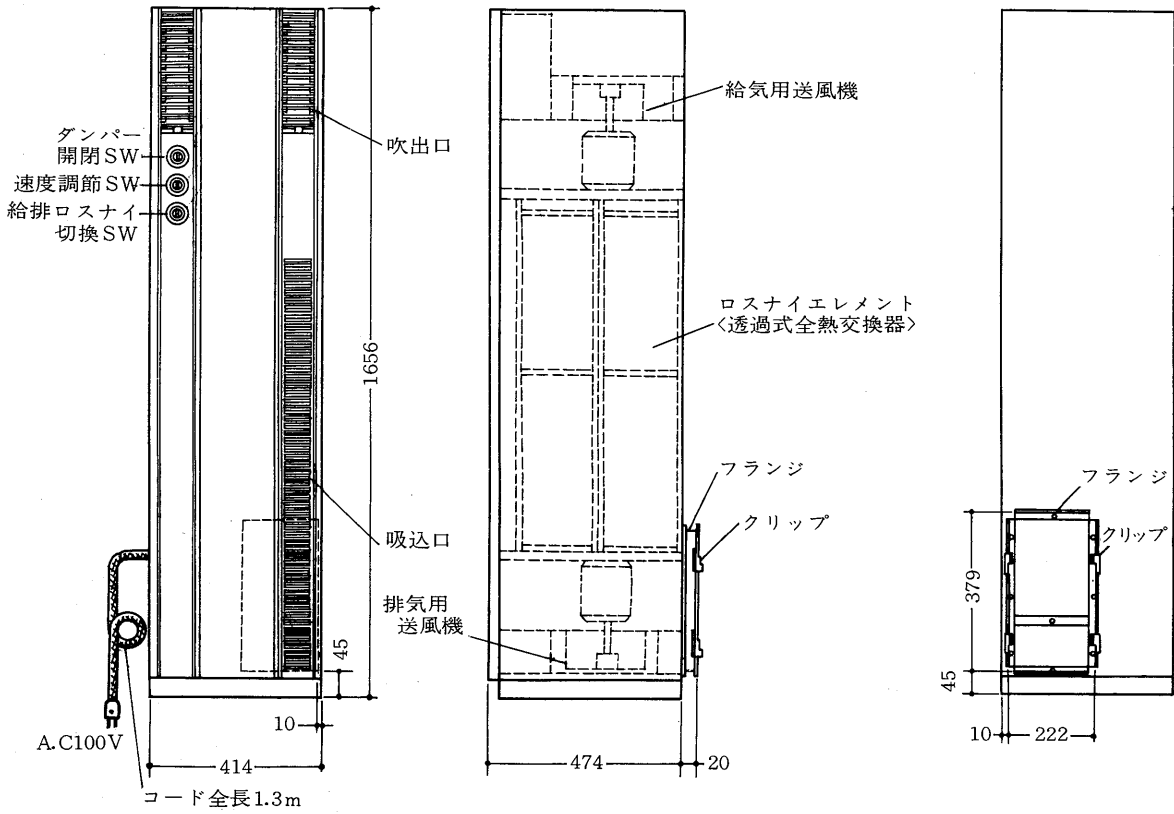


ウェザーカバー……………風雨の侵入防止用としておすすめします。

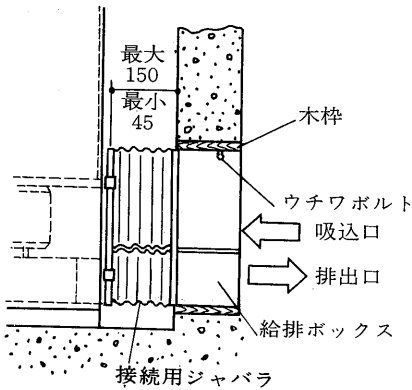
P-1300CV ¥1,500



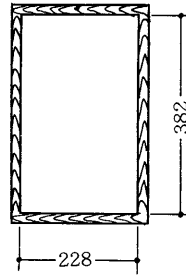
LG-50形



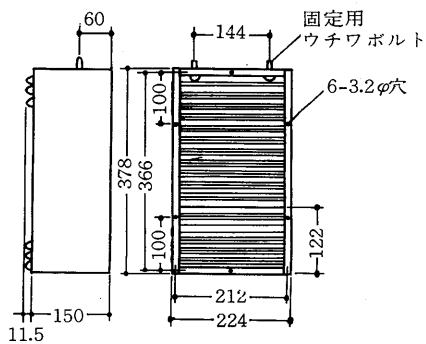
● 取付寸法 給排ボックス・接続用ジャバラ取付図



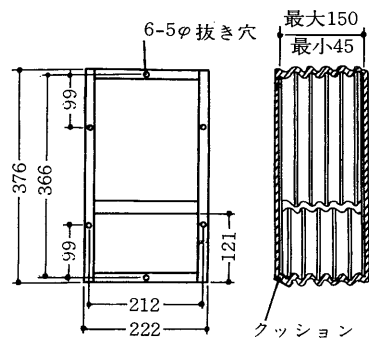
● 取付木枠寸法 〈客先手配〉



● 付属部品 給排ボックス寸法



接続用ジャバラ寸法

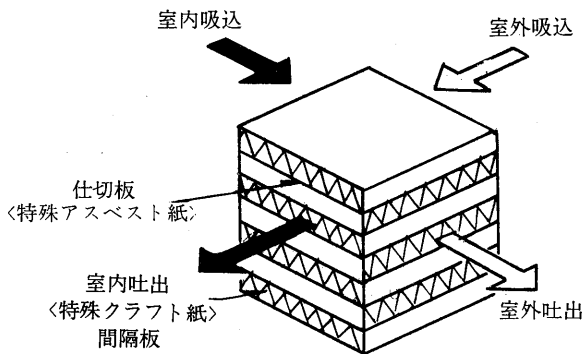


(3) 動作原理

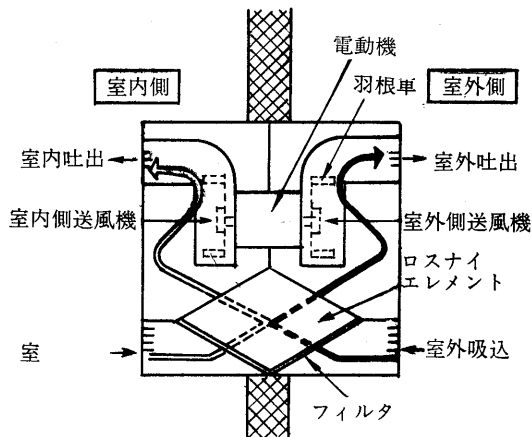
排出される汚染された室内空気と外気よりとり入れた新鮮な空気とがロスナイエレメント、〈透過式全熱交換器〉を通過する際、室内空気と室外空気の間で全熱交換〈温度および湿度〉が行なわれます。

- 汚染空気〈室内〉と新鮮空気〈室外〉がロスナイエレメントを交差して流れ相互に熱交換します。
- ロスナイエレメントは傾視図のような構造になっており、室内・室外で示した空気が特殊紙で作られた仕切板を隔てて、温度・湿度の交換を透過的に行うものです。

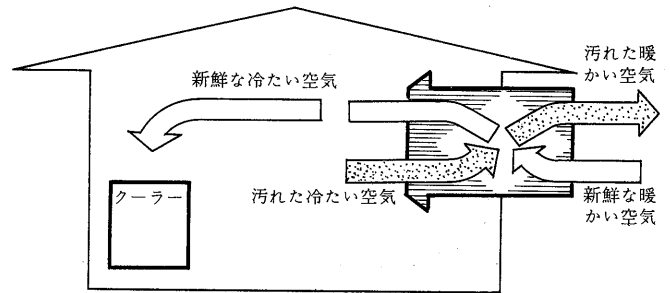
ロスナイエレメント傾視図



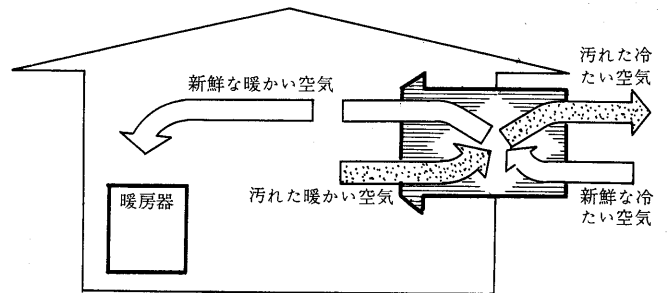
ロスナイ〈家庭用〉の構造図



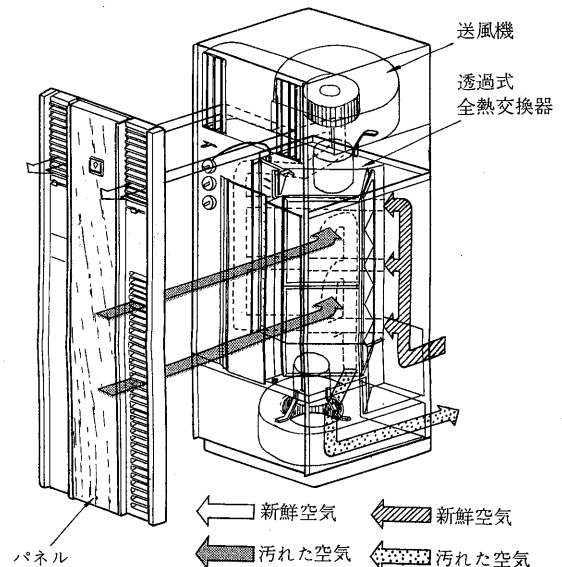
全熱交換説明図〈夏の場合〉



全熱交換説明図〈冬の場合〉



ロスナイ〈業務用〉の構造図

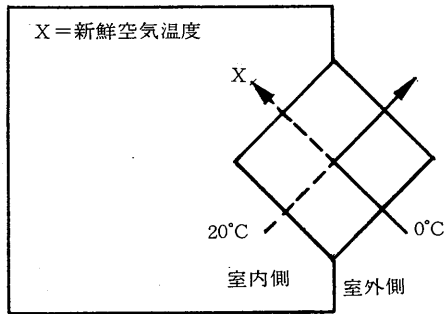


(4)経済効果計算例

1300, V-1310形の場合

暖房例

●条件	室内……………	温度20℃	湿度50%
	戸外……………	温度0℃	湿度70%
	室内の大きさ	8畳	
	換気量……………	100m ³ /h	
	温度交換効率	72%	
	エンタルピー交換率	68%	
●結果	新鮮空気温度x	14.4℃	
	取得顕熱量……………	415kcal	
	取得潜熱量……………	195kcal	
	取得全熱量……………	610kcal	
	取得金額……………	白灯油 4,300円 (1日15時間120日)	
		ガス 12,000円 (運転の燃料節約)	

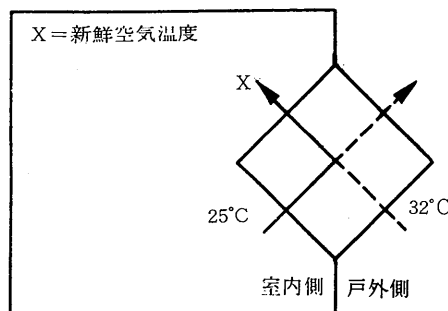


$$x = 0 + (20 - 0) \times 0.72 = 14.4^\circ\text{C}$$

室内が20℃に暖房されているとき0℃の室外空気は14.4℃の新鮮な空気となって室内に供給されます。

冷房例

●条件	室内……………	温度25℃	湿度50%
	戸外……………	温度32℃	湿度75%
	室内の大きさ	8畳	
	換気量……………	100m ³ /hr	
	温度交換効率	72%	
	エンタルピー交換効率	68%	
●結果	新鮮空気温度x	27℃	
	取得顕熱量……………	145kcal	
	取得潜熱量……………	635kcal	
	取得全熱量……………	780kcal	
	取得金額……………	5,700円……………	(1日10時間100日)
	設備費の節約……………	約35,000円	(運転電気代節約)

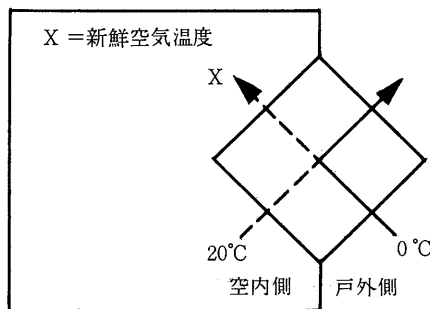


$$x = 32 - (32 - 25) \times 0.72 = 27^\circ\text{C}$$

戸外より5℃低い新鮮空気が得られる。但しこの場合、除湿効果が働くので、実質効果は大きくなる。

LG-50形の場合

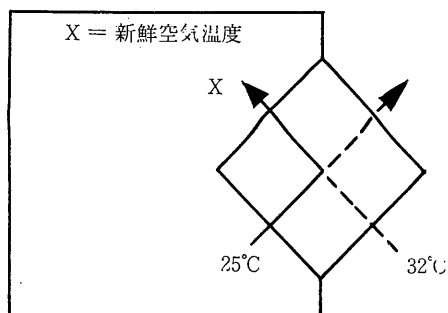
- 暖房例** ●条件 室内……………温度20℃ 湿度50%
 室外……………温度 0℃ 湿度50%
 室内の大きさ……………65m²
 換気量……………500m³/h
 温度交換効率……………80%
 エンタルピー交換効率……………75%
- 結果 新鮮空気温度 X……………16.0℃
 取得顕熱量……………2304kcal
 取得潜熱量…………… 976kcal
 取得全熱量……………3280kcal
 燃料節約……………白灯油 18,320円 (1日15時間120日)
 ガス 46,520円 (運転した場合)



$$X = 0 + (20 - 0) \times 0.80 = 16.0^{\circ}\text{C}$$

室内が20℃に暖房されているとき
 0℃の室外空気は、16.0℃の新鮮な
 空気となって室内へ供給されます。

- 冷房例** ●条件 室内……………温度25℃ 湿度50%
 室外……………温度32℃ 湿度75%
 室内の大きさ……………65m²
 換気量……………500m³/h
 温度交換効率……………80%
 エンタルピー交換効率……………71%
- 結果 新鮮空気温度 X…………… 26.4℃
 取得顕熱量…………… 806kcal
 取得潜熱量……………3314kcal
 取得全熱量……………4120kcal
 電気代節約……………約29,000円 (1日10時間100円)
 (運転した場合)
 設備費の節約……………約55,000円



$$X = 32 - (32 - 25) \times 0.80 = 26.4^{\circ}\text{C}$$

戸外より5.6℃低い新鮮空気が得られる。
 但しこの場合除湿効果が働くので実質効
 果が大きくなる。

13.2.2 三菱ロスナイ〈設備用〉

本製品はロスナイエレメント単体で、各種送風機・エアークリフタと組合せ、大規模の空調システムをつくるものであります。

特長

- 特殊アスベスト紙と特殊クラフト紙によって構成された堅牢なロスナイエレメント〈透過式全熱交換器〉で、効率よく温度・湿度を交換します。
- 可動部分がないため天井裏や空調機械室に任意の状態で設置できます。
- 新鮮空気を多量に必要とする事務所・映画館・劇場・地下街・病院・集会場などに最適です。

(1)仕様

標準仕様

仕様		形名			LS-50			LS-100			LS-200		
外装		冷間圧延鋼板〈メラミン焼付塗装〉											
エレメント	仕切板	特殊アスベスト紙											
	間隔板	特殊クラフト紙											
断熱材		グラスウール											
処理風量〈m ³ /h〉		200~1,000			400~2,000			800~4,000					
熱交換効率	処理風量〈m ³ /h〉	250	500	750	500	1,000	1,500	1,000	2,000	3,000			
	温度〈%〉	89	83	78	90	83	78	90	83	78			
	エンタルピー〈%〉	冷房時	83	75	68	84	75	68	84	75	68		
		暖房時	87	79	74	87	79	74	87	79	74		
湿度〈%〉	82	73	66	83	73	66	83	73	66				
静圧損失〈mmAq〉		4	10	17	5	12	19	6	15	25			
使用温度範囲〈°C〉		-10~40											
製品重量〈kg〉		37			61.5			112.5					

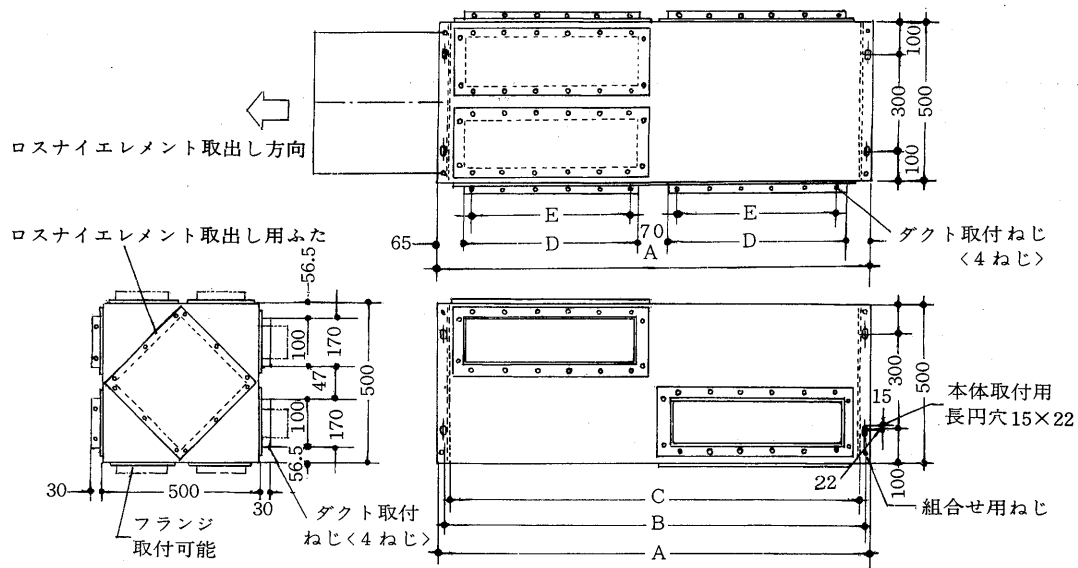
※エンタルピー交換効率の冷房時空気条件は 室内 DB 26 〈°C〉 RH 50 〈%〉 の場合
 室外 DB 32 〈°C〉 RH 75 〈%〉

エンタルピー交換効率の暖房時空気条件は 室内 DB 20 〈°C〉 RH 50 〈%〉 の場合
 室外 DB 0 〈°C〉 RH 50 〈%〉

※処理風量をさらに大きくしたい場合はLS-200形を組合せてご使用ください。

組合せ台数	処理風量〈m ³ /h〉
LS-200×2台	1600~8000
LS-200×3台	2400~12000
LS-200×4台	3200~16000
LS-200×5台	4000~20000

(2)外形寸法図



形名	A	B	C	D	E
LS- 50	704	674	644	252	ピッチ100×2= 200
LS-100	1348	1318	1288	574	ピッチ100×5= 500
LS-200	2636	2606	2576	1218	ピッチ100×12=1200

(3)ロスナイの効率の求め方

ロスナイの熱交換効率は次の三つに分けられます。

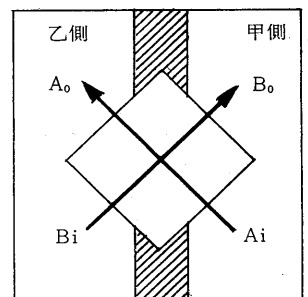
- (1)温度交換<顕熱交換>効率
- (2)湿度交換<潜熱交換>効率
- (3)エンタルピー<全熱交換>効率

右図において甲側の状態を A_i 、乙側の状態を B_i とし、熱交換器を通過した後の各々の状態を A_o, B_o とすると

$$\text{空気 A の交換率 } \eta_A \text{ は } \eta_A = \frac{A_i - A_o}{A_i - B_1}$$

$$\text{空気 B の交換効率 } \eta_B \text{ は } \eta_B = \frac{A_i - B_o}{A_i - B_1}$$

で表わされ、A, Bの空気量が等しい場合には一般に $\eta_A = \eta_B$ となります。



<図 1>

(4) 経済的効果の計算例

〈冷房の場合〉

設計条件

	乾球温度	相対湿度	絶対湿度	エンタルピー
外気	32 °C	75 %	0.1228kg/kg	21.6kcal/kg
室内	26 °C	50 %	0.0105kg/kg	12.7kcal/kg

新鮮空気導入量 〈ロスナイの処理風量〉 5,000 〈m³/h〉

(a) 〈図5〉の効率よりロスナイLS-200×2台を選定する

$$\text{この場合の} \left\{ \begin{array}{ll} \text{温度交換率} & 80 \text{ \%} \\ \text{エンタルピー交換効率} & 71 \text{ \%} \\ \text{湿度交換効率} & 69 \text{ \%} \\ \text{静圧損失} & 20 \text{ mmAq} \end{array} \right.$$

をプロットする。

(b) 室内へ供給される空気の状態を効率計算式〈前ページ参照〉より算出しますと

$$\text{温度} \text{-----} \frac{32 - t_{Ao}}{32 - 26} = 0.80$$

$$t_{Ao} = 32 - \langle 32 - 26 \rangle \times 0.80 = 27.2 \text{ } ^\circ\text{C}$$

$$\text{エンタルピー} \text{-----} \frac{21.6 - i_{Ao}}{21.6 - 12.7} = 0.71$$

$$i_{Ao} = 21.6 - \langle 21.6 - 12.7 \rangle \times 0.71 = 15.28 \text{ kcal/kg}$$

$$\text{湿度} \text{-----} \frac{0.0228 - x_{Ao}}{0.0228 - 0.0105} = 0.69$$

$$x_{Ao} = 0.0228 - \langle 0.0228 - 0.0105 \rangle \times 0.69 = 0.0143 \text{ kg/kg}$$

相対湿度は次ページの湿り空気線図上〈図4〉よりプロットしますと

$$RHA_{Ao} = 63 \text{ \%}$$

(c) 以上の結果よりロスナイによって取得される熱量を計算しますと

(1) ロスナイを使用しない場合の新鮮空気の冷房機負荷 Q_1 は

$$Q_1 = \langle 21.6 - 12.7 \rangle \times 5000 \times 1.2 = 53400$$

(2) ロスナイを使用した場合の新鮮空気の冷房機負荷 Q_2 は

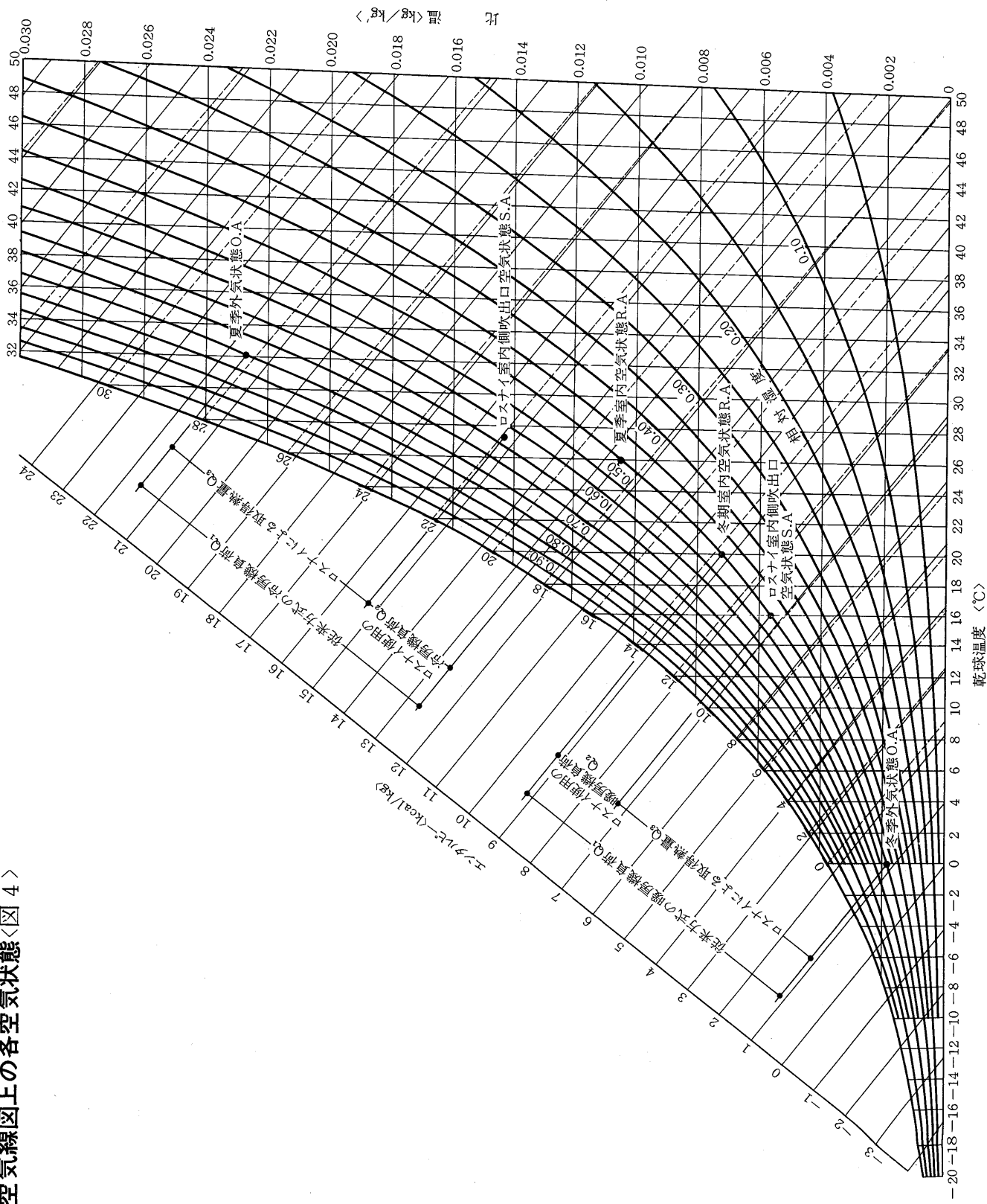
$$Q_2 = \langle 15.28 - 12.7 \rangle \times 5000 \times 1.2 = 15480$$

(3) 従ってロスナイにより節約される取得熱量 Q_3 は

$$Q_3 = Q_1 - Q_2 = 53400 - 15480 = 37920 \text{ kcal/kg}$$

となります。

湿り空気線図上の各空気状態〈図4〉

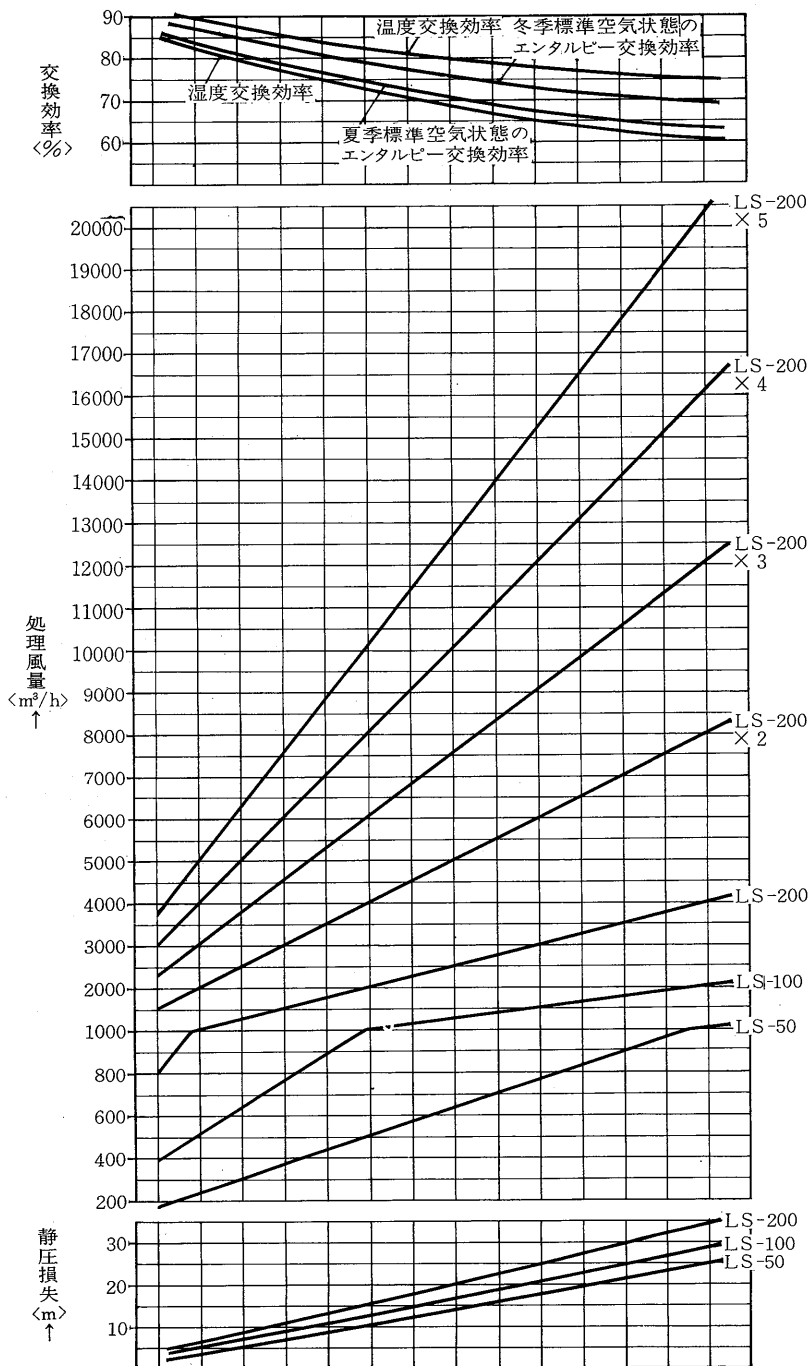


(5)ロスナイの機種選定方法

まず必要換気量<図6参照>を算出し、この必要換気量を満足<処理>するロスナイを選定します。<図5を参照しながら>ロスナイの処理風量には、幅がありますので送風機の機外静圧とロスナイの静圧損失、温度・エンタルピー交換効率、および外形寸法などにより、最適な機種を選定します。

<注1>一般には、人間1人当り30m³/hr室内換気回数3~4回/hrの両方が満足する風量を新鮮空気量<必要換気量>としてください。

<注2>送風機を選定は、ロスナイ・ダクト・フィルタなどの静圧損失を計算し、必要換気量を満足する送風機を選定します。



夏季標準空気状態
 室内DB26°C, RH50%
 室外DB32°C, RH75%

冬季標準空気状態
 室内DB20°C, RH50%
 室外DB 0°C, RH50%

<図5>

換気の標準

〈図6〉

種 別	喫 煙	在室者 1 人あたりの必要換気量<㎡/毎時>		床面積あたり最小換気量 <㎡/㎡ h>	
		推 奨 値	最 小 値		
ア パ ー ト	普 通	い くら か	33.4	16.8	6.1
"	上 一	い くら か	50	41.8	
事 務 所	私 人	い くら か	25	16.8	
"	私 人	相 当 数	41.8	25	
ホ テ ル 院	手 術 室	多 数	50	41.8	6.1
"	個 人	な し	50	41.8	37
"	大 病 室	な し	33.4	16.8	6.1
銀 行 営 業 室		時 お り	16.7	12.5	
デ パ ー ト		な し			0.92
重 役 室		極 度 に 多	83.5	50	23
会 議 室		非 常 に 多	83.5	50	
実 験 室		い くら か	33.4	25	
住 宅 厨 房					37
廊 下 <送 入 また は 排 気>					4.6
レ ス ト ラ ン	カ フ ェ テ リ ア	相 当 数	20	16.8	74
"	食 堂	相 当 数	25	20	
"	厨 房				
理 髪 店		相 当 数	25	16.8	
美 容 室		時 お り	16.8	12.5	
バ ー		多 数	67	41.7	
小 売 商 店		な し	16.7	12.5	
劇 場		な し	12.5	8.4	
"		い くら か	25	16.8	
工 場		な し	16.8	12.5	18.4
車 庫 便 所 <排 気>					

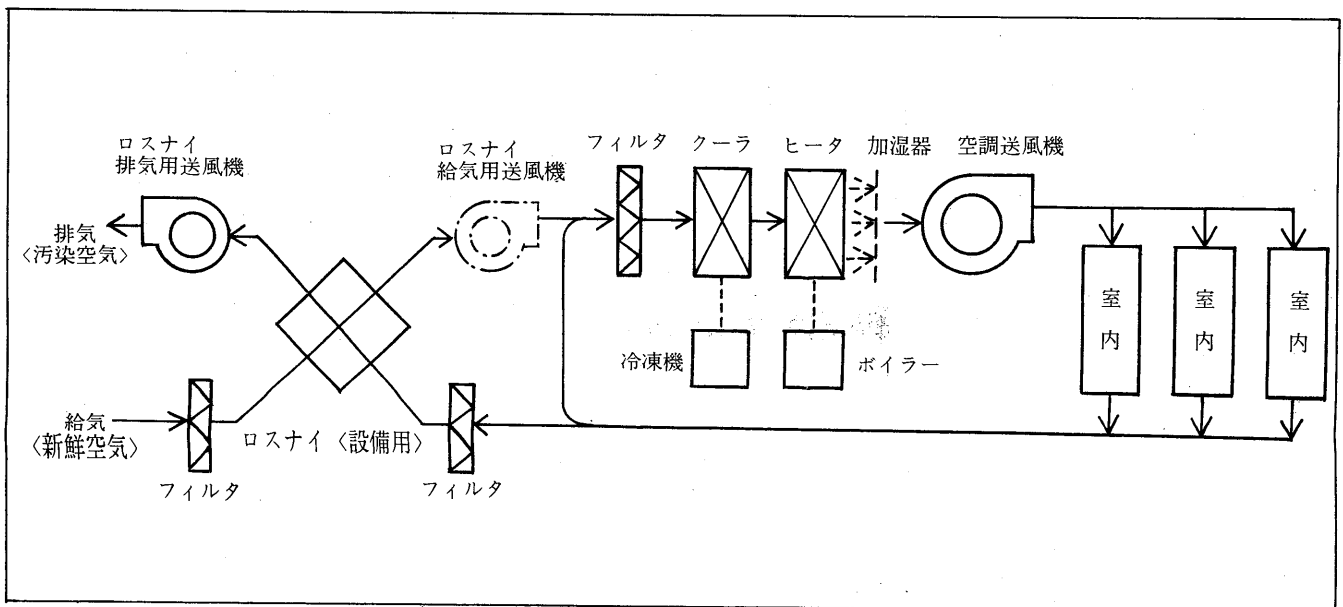
備考：換気量の最小値を採るときは床面積あたりの最小換気量と比較して大なるほうを採るべきです。

(6)ロスナイの使用方法

(a)ロスナイを使用した場合の空調システム

このロスナイは送風機、エアークーラ、各種空調機器などと組合せて使用するものです。その建物・用途に合った空調システムをご採用ください。

(b)ロスナイを使用した空調システムの例

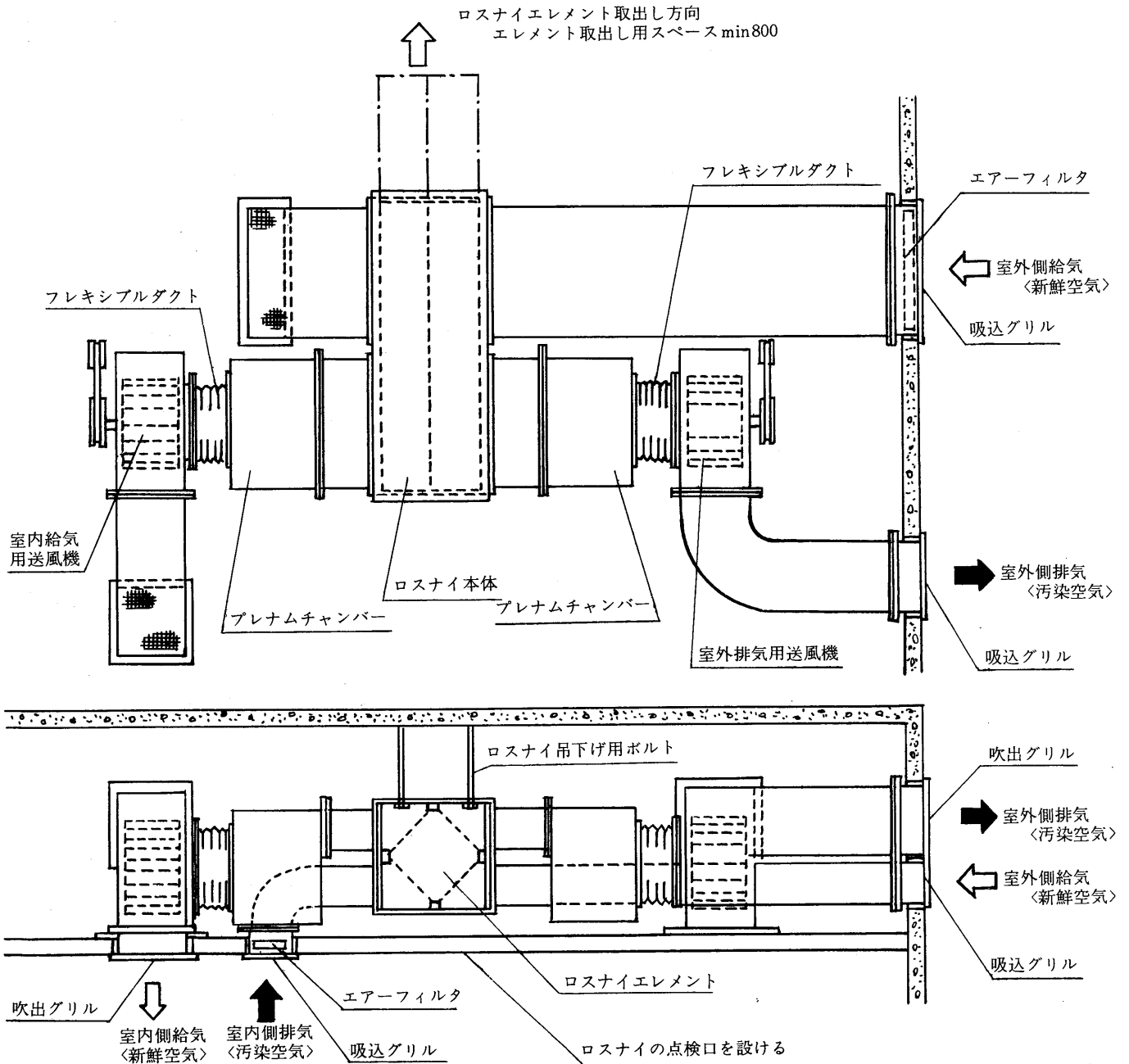


(7)ロスナイの設置方法と設置例

(a)中小規模の空気調和を行なっている場所で天井裏などに設置して使用する方法

会議室、集会場の様に建物の一部に大勢の人が集まり、煙草の煙などで特に空気汚染が激しく、十分な換気が必要でしかも床スペースの少ない場所に適用します。

〈ロスナイを天井裏に設置した場合〉 〈図9〉

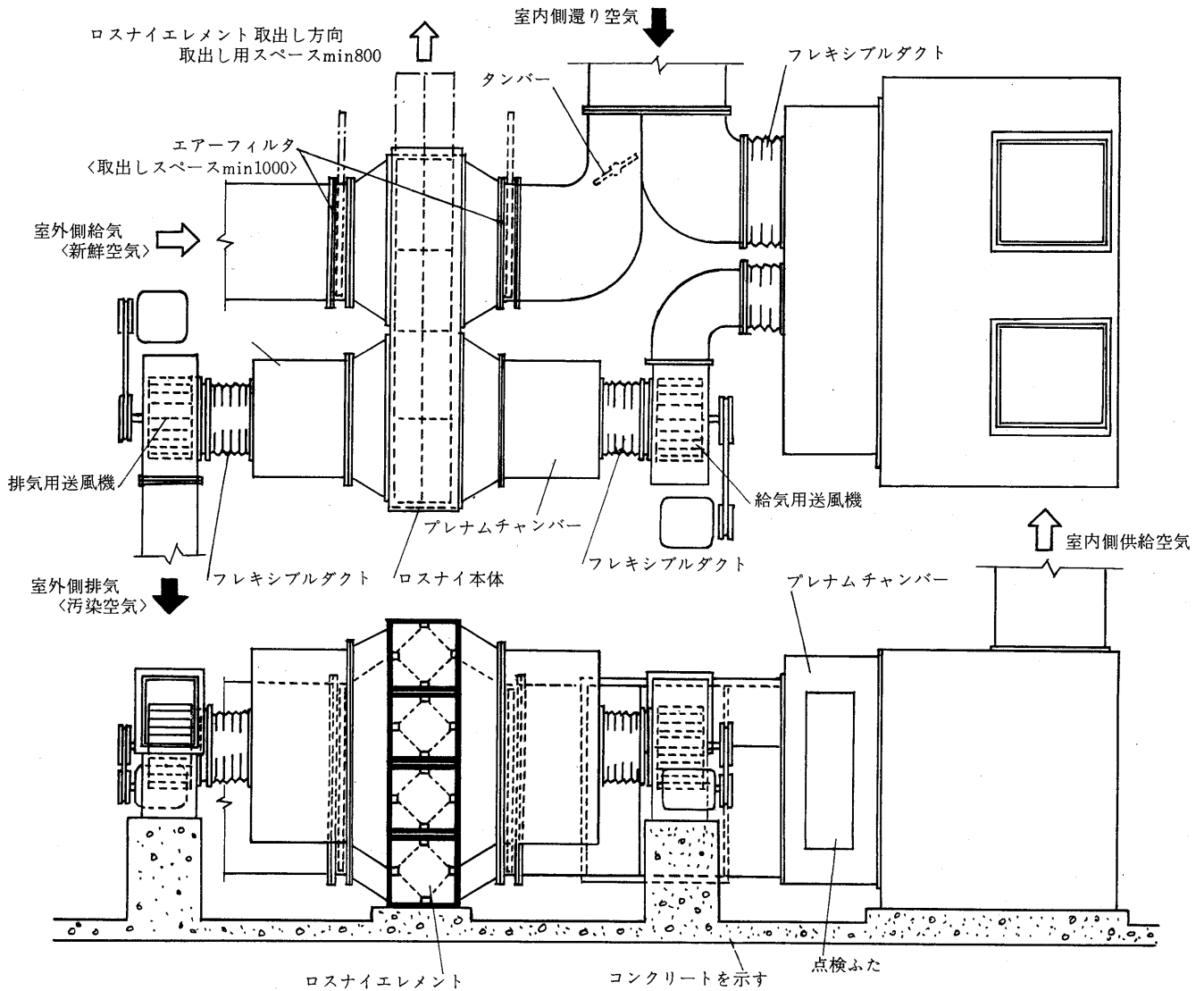


(b)一般ビル等の空気調和で、ダクト方式を採用している使用方法

新鮮空気の一次空気処理装置としてご使用ください。

一般オフィスビル・デパート・ホテル・マンション・ボーリング場など、空調設備が大きく
また新鮮空気導入量の大きい場所に適用します。

<ロスナイを空調機械室に設置した場合><図10>



NHK神戸放送会館 4階ダクト平面図<ロスナイ設置部分>

