

# 第4編 ヒートポンプ

近年都市の過密化に伴う種々の公害が問題になっておりますが、公害のない熱源“電力”を如何に活用するかが現空調界に於ける焦点であります。

当社では今日まで常に他社にさきがけて全電式ヒートポンプ機器を開発し新しい需要の開拓に鋭意専心努力しております。

形式	形名	電動機容量(kW)																						
		0.75	1.2	1.5	2.5	3.75	5.5	7.5	11	14/15	20.5/22	28/30	35/37	42/45	56/60	70/75	84/90	100	130	150	180	190		
水対水	チリングユニット	CRH形				4C	5C	8C	10C	15C	20	30	40	50	60	80	100	120						
		CTE形																	10	13	16	19	22	
水対空気	パッケージエアコン	MGH形	25T	40T	50T																			
		MBH形																						
		GWH形	25T-L	40T-L		40	50	80	100	150														
		GTH形				50	80	100	150															
		PFH形										20	30	40										
空気対空気	ウインド形エアコン	MSH形	22R	35TB	45TB																			
		MFH形	22RB	22SB	22TB																			
	パッケージエアコン	GUH形			30	50																		
GFH形				30																				
GAH形					50	80	100	150																
空気対水	チリングユニット	CRAH形			4B	5B	8B	10B	15B	20B														
		AWH形									20	40			60	80		100						
ブライン式	ブライン	BCH形								20	30	40		60	80		120							
形式	形名	0.75	1.2	1.5	2.5	3.75	5.5	7.5	11	14/15	20.5/22	28/30	35/37	42/45	56/60	70/75	84/90	100	130	150	180	190		

## 4.1 水対水ヒートポンプチリングユニット

## 4.1.1 仕様

## (1)水冷式&lt;CRH形&gt;

仕様		形名	CRH-4C	CRH-5C	CRH-8C	CRH-10C	CRH-15C	
本体	塗 装 色		マンセル10B $\frac{1}{2}$ , マンセル10B $\frac{1}{2}$ のツートンカラー<ソフトプレー>					
	外形寸法	高 さ	mm	920	1,120	1,492	1,650	1,505
		幅	mm	960	960	828	828	1,390
		奥 行	mm	586	586	601	601	696
※ 冷 却 能 力	kcal/h	6,300/7,250	10,800/13,000	17,000/19,200	21,500/24,700	34,000/38,400		
電 源		3相 200 50/60Hz						
圧縮機	形 式		全密閉形					
	形 名		VD-030	VD-048	VD-072	VD-090	VD-072	
	起 動 方 式		直入起動					
	回 転 数	rpm	2,878/3,485	2,900/3,400	2,850/3,420	2,910/3,500	2,850/3,420	
	電 動 機 容 量	kW	2.5	3.75	5.5	7.5	5.5 $\times$ 2	
	能 力	法定トン	1.28/1.55	2.10/2.40	3.0/3.6	3.85/4.62	3.0/3.6	
凝縮器	形 式		水冷二重管式					
	接 続		PT1	PT1	PT1 $\frac{1}{4}$	PT1 $\frac{1}{2}$	PT1 $\frac{1}{4}$	
水冷却器	形 式		チューブインチューブ式					
	接 続		PT1 $\frac{1}{4}$	PT1 $\frac{1}{4}$	PT1 $\frac{1}{2}$	PT2	PT2	
冷 媒	種 類		R22					
	チャージ量	kg	2.05	2.7	5.1	6.5	5.1 $\times$ 2	
油	種 類		スニソ 3GS					
	チャージ量	ℓ	1.9	2.2	2.75	3.5	2.75	
制 御 方 式		外部均圧形自動温度膨張弁式						
容 量 制 御	%		—	—	—	—	—	
付 属 品	温 度 調 節 器		○	○	○	○	○	
	電 磁 開 閉 器		○	○	○	○	○	
	押しボタンスイッチ<起動用>		○	○	○	○	○	
	押しボタンスイッチ<停止用>		○	○	○	○	○	
	遅 延 リ レ ー						○	
	集 合 形 圧 力 連 成 計				○	○	○	
	運 転 表 示 灯		○	○	○	○	○	
	電 源 表 示 灯				○	○	○	
	電 磁 継 電 器		○	○	○	○	○	
サービスクックバルブ		○	○	○	○	○		
保 護 装 置		高圧圧力スイッチ, 高低圧力開閉器, 電動機オーバーロードリレー, 電動機インナーサーモスタット制御回路ヒューズ, 凍結防止用温度開閉器						
製 品 重 量	kg	190	220	290	360	530		
運 転 重 量	kg	197	228	300	373	550		

注 1. CRHのヒートポンプ機種には温水用温度調節器と冷暖切替スイッチが付属します。

2. 冷却能力は下記条件におけるものです。

※冷房能力

クーリングタワー使用

冷水入口温度 11℃

冷水出口温度 7℃

3. 冷水, 冷却水の流量, 水頭損失は上記冷房の場合を示す。

4. CRH-8C, 10C, 15Cは法規により設置を届け出る必要があります。

## (1)水冷式&lt;CRH形&gt;

仕様		形名	CRH-20XC	CRH-30XC	CRH-40XC	
本体	塗 装 色	mm	マンセルN5.5<パネルなしの場合>マンセルN7, マンセル5PB $\frac{1}{4}$ , ツートンカラー<パネル付の場合>			
	外形寸法	高  さ	mm	1,208	1,227	1,280
		幅	mm	2,346	2,346	2,346
		奥 行	mm	600	600	640
※ 冷 却 能 力	kcal/h	50,200/59,200	73,600/86,900	100,000/118,000		
※ 暖 房 能 力	kcal/h	61,100/72,200	89,700/105,900	122,000/144,000		
※※電 源		3相 200/220V 50/60Hz				
圧縮機	形 式		密閉MX形			
	形 名		MX-4L	MX-6L	MX-8L	
	※※※起動方式		直入方式			
	回 転 数	rpm	1,450/1,750			
	電 動 機 容 量	kW	14/15	20.5/22	28/30	
	能 力	法定トン	8.1/9.8	12.2/14.7	16.2/19.6	
凝縮器	形 式		シェルアンドチューブ式			
	接続<メスPTねじ>		2	2 $\frac{1}{2}$	2 $\frac{1}{2}$	
水冷却器	形 式		乾式シェルアンドチューブ式			
	接続<ウィクトリックジョイント>		2	2 $\frac{1}{2}$	2 $\frac{1}{2}$	
冷 媒	種 類		R 22<CHCLF $\frac{2}{2}$ >チャージ済			
	チャージ量	kg	20	25	25	
油	種 類		高級冷凍機油<スニソ4GS>チャージ済			
	チャージ量	ℓ	8	8	8.5	
制 御 方 式		全自動				
容 量 制 御	%	100, 50, 0	100, 67, 0	100, 50, 0		
付 属 品		操作箱, ストレーナ, 膨脹弁, 高低圧連成計, 温調・発停サーモ, 容量制御電磁弁, 防振パッド				
保 護 装 置		高低圧開閉器, オーバロードリレー, 溶栓				
高 圧 ガ ス 書 類		製造届書				
作 業 主 任 者		不要				
製 品 重 量	kg	730	825	935		
運 転 重 量	kg	820	950	1,065		

注 1 ※冷却能力は冷水12→7℃, 冷却水32→37℃, 50/60Hzの場合。

2 ※暖房能力は温水37→42℃, 冷水16→9℃, 50/60Hzの場合。

3 ※※400/440V電源のご要求にも応じます。

4 ※※※スターデルタ方式のご要求にも応じます。

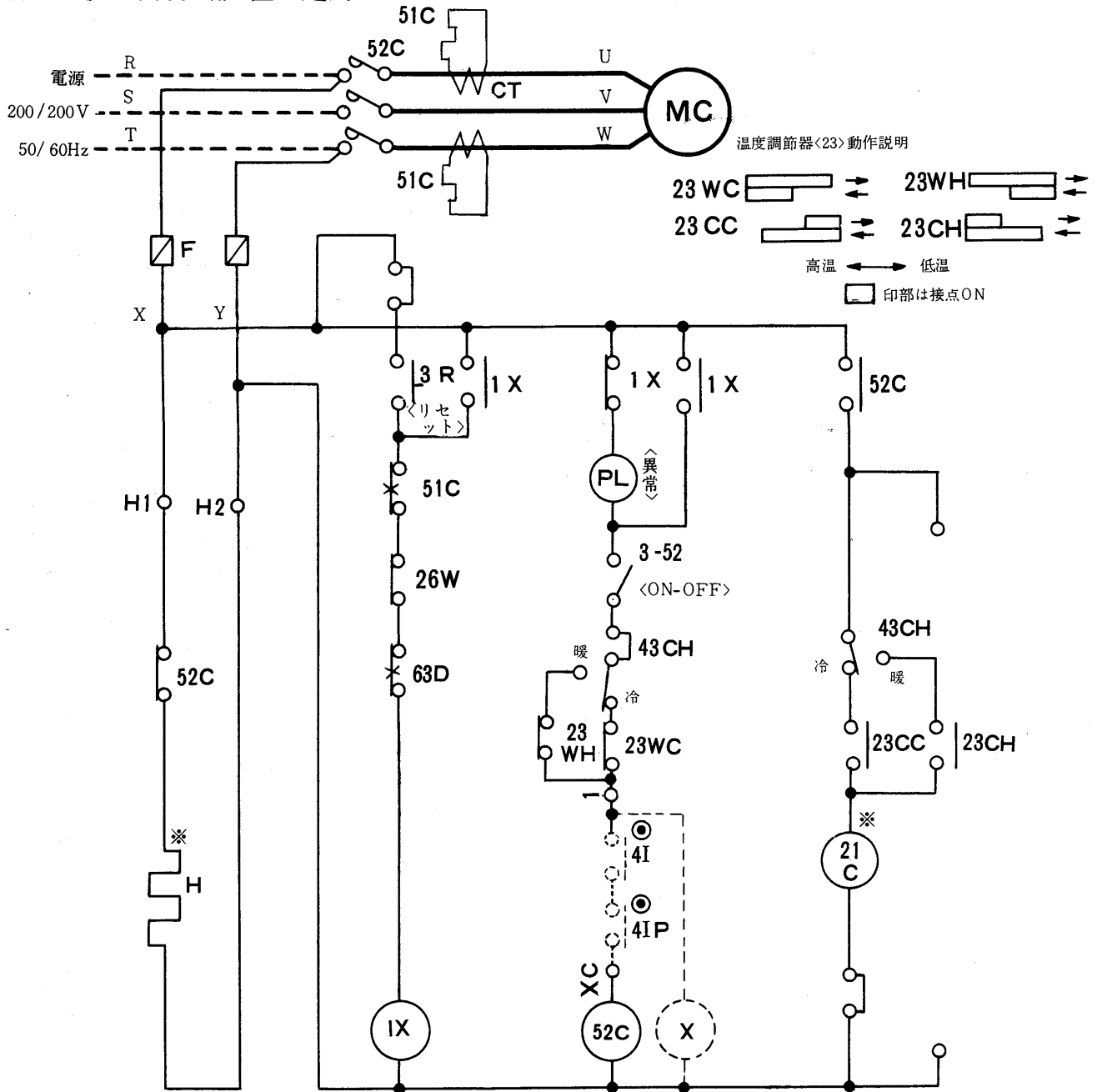
## (1)水冷式&lt;CRH形&gt;

CRH-50Z	CRH-60Z	CRH-80Z	CRH-100Z	CRH-120Z
マンセルN5.5<パネルなしの場合> マンセルN7, マンセル5PB $\frac{1}{4}$ , ツートンカラー<パネル付の場合>				
1,320	1,340	1,435	1,535	1,555
3,146	3,146	3,161	3,184	3,184
750	750	750	750	750
123,000/146,000	151,000/178,000	200,000/236,000	247,000/292,000	300,000/355,000
150,000/178,000	184,000/217,000	245,000/288,000	301,000/356,000	367,000/434,000
3相 200/220V 50/60Hz				
密閉MZ形				
MZ-6S	MZ-6L	MZ-8L	MZ-12S	MZ-12L
パートワインディング方式				
1,450/1,750				
35/37	42/45	56/60	70/75	84/90
18.4/22.5	22/26.5	29.3/35.4	36.7/44.4	44/53.11
シエルアンドチューブ式				
3	3	4	4	4
乾式シエルアンドチューブ式				
3	3	4	4	4
R22<CHCLF <sub>2</sub> >チャージ済				
35	35	45	65	70
高級冷凍機油<スニソ4GS>チャージ済				
14	14	15	28	28
全自動				
100, 67, 50, 33, 0	100, 67, 50, 33, 0	100, 75, 50, 25, 0	100, 67, 50, 33, 0	100, 67, 50, 33, 0
操作箱, ストレーナー, 膨脹弁, 高低圧連成計, 温調・発停サーモ, 容量制御電磁弁, 防振パッド, 油圧計				
高低圧開閉器, オーバロードリレー, 溶栓, 巻線保護サーモ, 油圧開閉器, 安全弁				
製造届書	製造許可申請書			
不要				
1,260	1,320	1,780	2,350	2,410
1,550	1,630	1,990	2,600	2,700

## 4.1.2 外形寸法図……空調編Ⅱ 第5編チリングユニットP269参照

### 4.1.3 電気系統図

(1)水冷式<CRH-4C~15C形は空調編Ⅱ 第5編チリングユニットP269参照  
CRH-20~40XC形<直入起動>



#### 記号説明

記号	名称	記号	名称
MC	圧縮機用電動機	3-52	タンブラースイッチ<起動・停止>
CT	変流器	23WC, WH	温度調節器<自動発停>
52C	電磁接触器	23CC, CH	温度調節器<容量制御>
1X	補助継電器	21C	電磁弁<容量制御>
51C	熱動過電流継電器	4 IP	インターロック接点<冷却水ポンプ>
X	インターロック継電器	4I	インターロック接点<冷水ポンプ>
63D	圧力開閉器<高低圧>	H	電熱器<クランクケース>
26W	温度開閉器<凍結防止>	PL	表示灯
3 R	操作開閉器<リセット兼用>	F	ヒューズ
43CH	冷暖切換スイッチ		

注 1. \*印は冷凍機本体取付

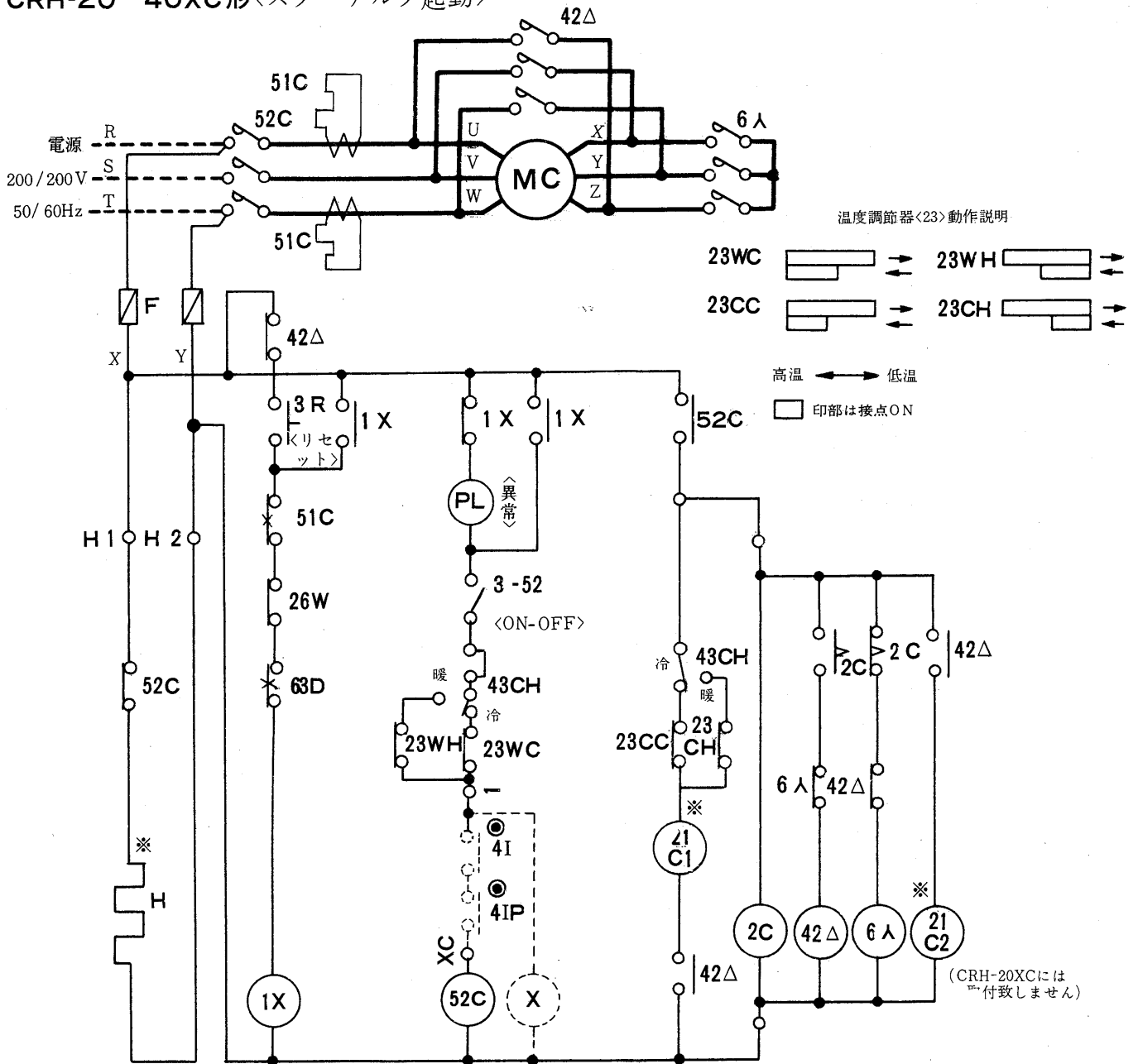
2. ⊙印は弊社手配外

XC, 1間には冷水ポンプ, 冷却水ポンプインターロックを必ず接続願います。

3. クランクケースヒータ電源は圧縮機停止中は常時通電のこと, 圧縮機停止時電源OFFにする恐れある場合は必ずクランクケースヒータ電源は別電源に接続のこと, その場合X-H1, Y-H2間の短絡線は必ず取外しのこと。

4. -----は現地配線を示す。

CRH-20~40XC形<スターデルタ起動>



記号説明

記号	名称	記号	名称
MC	圧縮機用電動機	3 R	操作開閉器<リセット兼用>
CT	変流器	3-52	タンブラースイッチ<起動・停止>
6 A	電磁接触器<起動>	23WC, WH	温度調節器<自動発停>
42Δ	電磁接触器<運転>	23CC, CH	温度調節器<容量制御>
52C	電磁接触器	21C1・C2	電磁弁<容量制御>
2 C	限時継電器	43CH	冷暖切換スイッチ
1X	補助継電器	4 IP	インターロック接点<冷却水ポンプ>
51C	熱動過電流継電器	4I	インターロック接点<冷水ポンプ>
X	インターロック継電器	H	電熱器<クランクケース>
63D	圧力開閉器<高低圧>	PL	表示灯
26W	温度開閉器<凍結防止>	F	ヒューズ

注 1. ※印は冷凍機本体取付

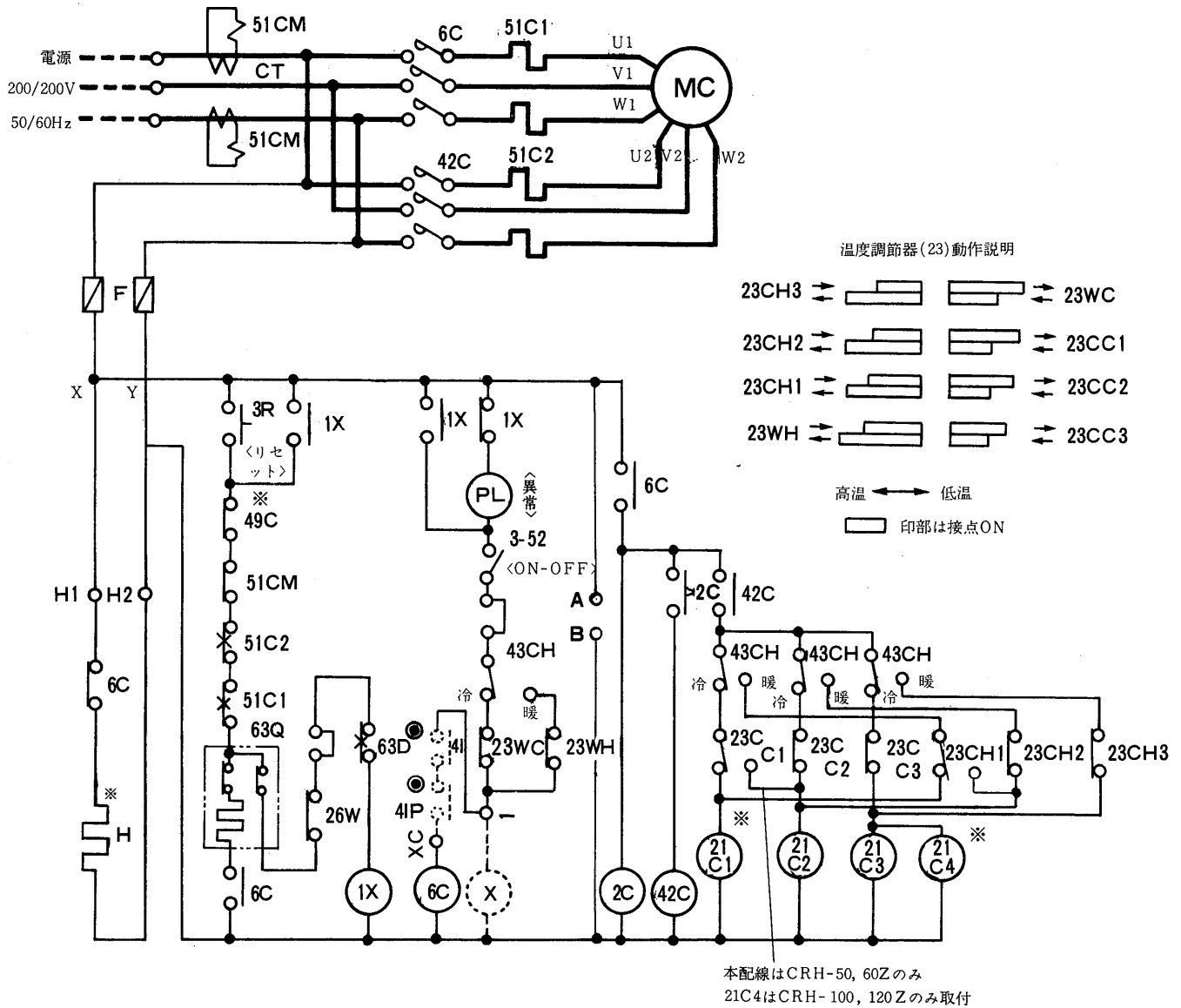
2. ⊙印は弊社手配外

XC, 1 間には冷水ポンプ, 冷却水ポンプインターロックを必ず接続願います。

3. クランクケースヒータ電源は圧縮機停止中は常時通電のことで, 圧縮機停止時電源OFFにする恐れある場合は必ずクランクケースヒータ電源は別電源に接続のことで, その場合X-H1, Y-H2 間の短絡線は必ず取外しのこと。

4. -----は現地配線を示す。

CRH-50~120Z形<PW起動>

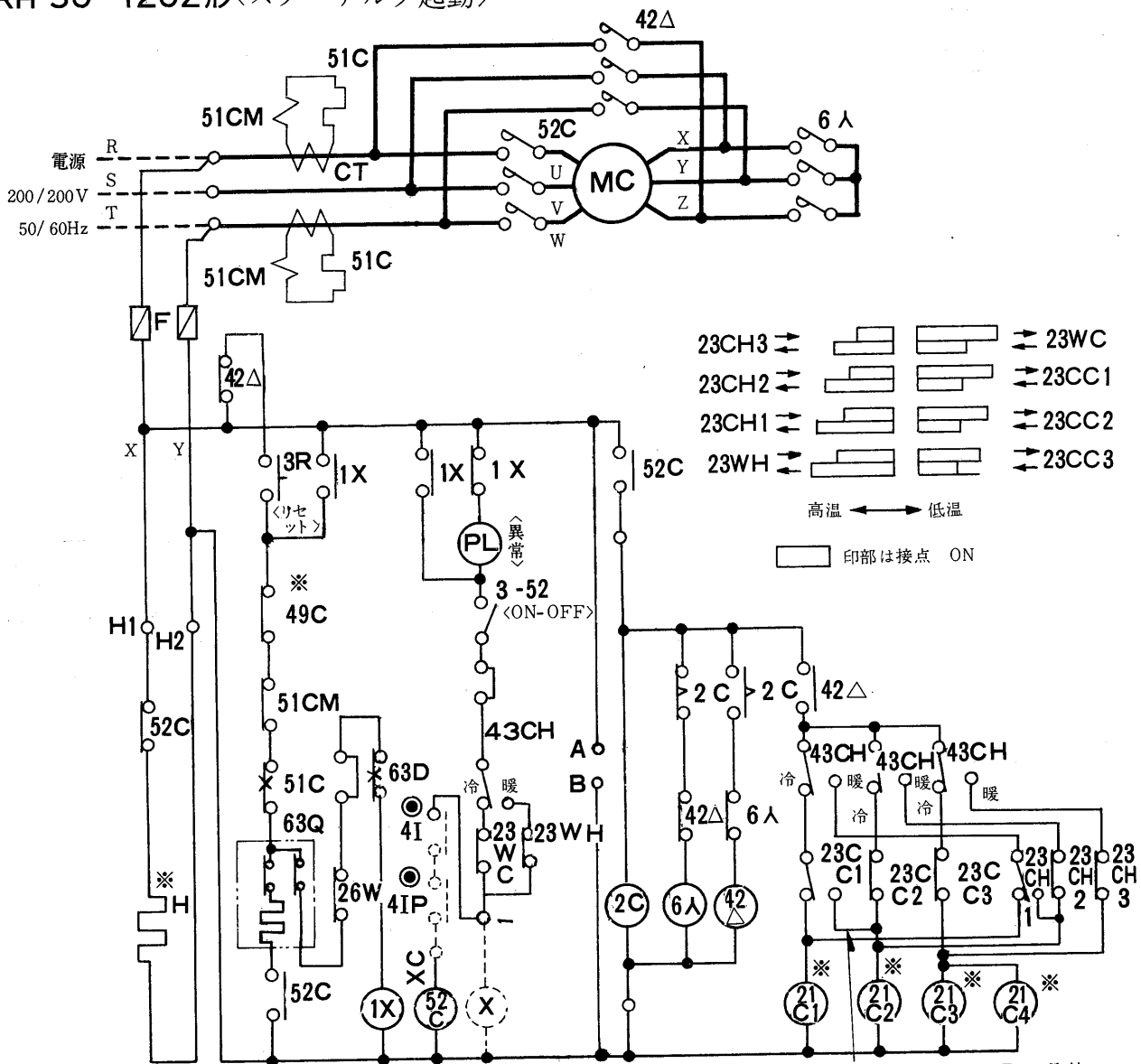


記号説明

記号	名称	記号	名称
MC	圧縮機用電動機	43CH	冷暖切換スイッチ
CT	変流器	3R	操作開閉器<リセット兼用>
6C	電磁接触器<起動>	3-52	タンブラススイッチ<起動・停止>
42C	電磁接触器<運転>	23WC, WH	温度調節器<自動発停>
2C	限時継電器	23CC1~CC3	温度調節器<容量制御>
1X	補助継電器	21C1~4	電磁弁<容量制御>
49C	熱動温度開閉器<巻線>	4IP	インターロック接点<冷却水ポンプ>
51C1・2	熱動過電流継電器	4I	インターロック接点<冷水ポンプ>
51CM	過電流継電器<メリコンリレー>	H	電熱器<クランクケース>
63D	圧力開閉器<高低圧>	PL	表示灯
63Q	圧力開閉器<油圧>	F	ヒューズ
26W	温度開閉器<凍結防止>	23CH1~CH3	温度調節器<容量制御>
X	インターロック継電器	A・B	温度調節器用電源端子<当社にて配線済>

- 注 1. ※印は冷凍機本体取付  
 2. ⊙印は弊社手配外  
 XC, 1間には冷水ポンプ, 冷却水ポンプインターロックを必ず接続願います。  
 3. クランクケースヒータ電源は圧縮機停止中は常時通電のこと, 圧縮機停止時電源OFFにする恐れある場合は必ずクランクケースヒータ電源は別電源に接続のこと, その場合X-H1, Y-H2間の短絡線は必ず取外しのこと。  
 4. -----は現地配線を示す。

CRH-50~120Z形<スターデルタ起動>



記号説明

記号	名称	記号	名称
MC	圧縮機用電動機	3 R	操作開閉器<リセット兼用>
CT	変流器	3-52	タンブラースイッチ<起動・停止>
6 Y	電磁接触器<起動>	23WC, WH	温度調節器<自動発停>
42Δ	電磁接触器<運転>	23CC1~CC3	温度調節器<容量制御>
52C	電磁接触器	21C1~C4	電磁弁<容量制御>
2 C	限時継電器	4 IP	インターロック接点<冷却水ポンプ>
1 X	補助継電器	4 I	インターロック接点<冷水ポンプ>
49C	熱動温度開閉器<巻線>	H	電熱器<クランクケース>
51C	熱動過電流継電器	PL	表示灯
51CM	過電流継電器<メリコンリレー>	F	ヒューズ
63D	圧力開閉器<高低圧>	23CH1~CH3	温度調節器<容量制御>
63Q	圧力開閉器<油圧>	X	インターロック継電器
43CH	冷暖切換スイッチ	A-B	温度調節器用電源端子<当社にて配線済>
26W	温度開閉器<凍結防止>		

注 1. ※印は冷凍機本体取付

2. ⊙印は弊社手配外

XC, 1間には冷水ポンプ, 冷却水ポンプインターロックを必ず接続願います。

3. クランクケースヒータ電源は圧縮機停止中は常時通電のことで、圧縮機停止時電源OFFにする恐れある場合は必ずクランクケースヒータ電源は別電源に接続のことで、その場合X-H1, Y-H2間の短絡線は必ず取外しのこと。

4. -----は現地配線を示す。



- 4.1.4 能力線図……空調編Ⅱ 第5編チリングユニットCRシリーズP269参照
- 4.1.5 注意事項……空調編Ⅱ 第5編チリングユニットCRシリーズP269参照
- 4.1.6 電気特性……空調編Ⅱ 第5編チリングユニットCRシリーズP269参照

## 4.2 水対空気ヒートポンプパッケージエアコン

### 目次

4.2 水対空気ヒートポンプパッケージエアコン .....	13
4.2.1 仕様.....	14
(1) MGHシリーズ<フロア形> .....	14
(2) MBHシリーズ<天井埋込形> .....	15
(3) GWHシリーズ<床置形> .....	16
(4) PFHシリーズ<ダクト専用形> .....	18
(5) GTHシリーズ<床置形> .....	19
4.2.2 外形寸法図.....	21
(1) GWHシリーズ<床置形> .....	21
(2) PFHシリーズ<ダクト専用形> .....	30
4.2.3 電気系統図.....	33
(1) GWHシリーズ<床置形> .....	33
(2) PFHシリーズ<ダクト専用形> .....	38
4.2.4 能力線図.....	40
(1) GWHシリーズ<床置形> .....	40
(2) PFHシリーズ<ダクト専用形> .....	66
4.2.5 取付可能部品.....	82
4.2.6 注意事項.....	82
4.2.7 電気特性.....	82

# 仕様

## 4.2.1 仕様

### (1)MGHシリーズ<フロア形>

項目		形名	MGH-25T	MGH-40T	MGH-50T	
周波数		Hz	50/60			
外形寸法	高さ	mm	745	810	810	
	幅	mm	790	1,210	1,210	
	奥行	mm	281	281+59	281+59	
	分割可能高さ	mm	—	—	—	
外装			マンセル5 Y 7/1<上・前パネルツヤ消し>			
性能	冷房能力<入口水温30℃>	kcal/h	2,100/2,350	3,350/3,750	4,200/4,700	
	暖房能力<入口水温20℃>	kcal/h	2,500/2,800	4,000/4,500	5,000/5,600	
電気特性	電源		三相 200V			
	冷房	全入力	kW	0.95/1.1	1.7/2.1	2.25/2.75
		全電流	A	3.2/3.5	5.7/6.6	7.5/8.7
		力率	%	86/91	86/92	85/91
	暖房	全入力	kW	1.0/1.2	1.8/2.2	2.4/2.9
		全電流	A	3.4/3.85	6.0/7.0	8.1/9.2
		力率	%	85/90	86/91	85/91
	始動電流		A	21/19	36/32	49/45
冷媒回路	圧縮機形式×個数		全密閉×1			
	圧縮機電動機×個数		kW	0.75×1	1.2×1	1.5×1
	空気側熱交換器		アルミクロスフィンコイル			
	水側熱交換器		乾式2重管コイル			
	冷媒制御機器		温度式自動膨脹弁			
	冷媒		kg	R22 0.65	R22 0.85	R22 1.1
送風機	送風機形式×個数		ラインフローファン×1	シロッコファン×2		
	風量 Hi, Me, Lo		m <sup>3</sup> /min	10,9,8/10,9,8	15.5,14,12/16,14,12	20,18,15/20,17,15
	機外静風圧		mmAq	0	0	0
	電動機出力		kW	0.02	0.05	0.07
循環水	接続管径		¾B	¾B	¾B	
	水量		m <sup>3</sup> /h	0.47/0.53	0.74/0.85	0.95/1.08
	運転可能入口水温		℃	10~45	10~45	10~45
	水頭損失		mAq	0.7/0.9	1.5/1.9	2.3/3.0
保护装置			圧力開閉器<高低圧> 熱動過電流継電器<圧> 温度開閉器<凍結防止> ヒューズ	圧力開閉器<高低圧> 過電流継電器 温度開閉器<凍結防止> ヒューズ		
重量		kg	76	104	108	
除塵装置			サラン			

●外形寸法図、性能線図、電気系統図、注意事項等の明細は別途マルチセントラル技術資料を参照してください。

## (2)MBHシリーズ〈天井埋込形〉

項目		形名		MBH-25T-L	MBH-40T-L	
周波数		Hz	50/60			
外形寸法	高さ	mm	470	470		
	幅	mm	740	890		
	奥行	mm	796	911		
	分割可能高さ	mm	—	—		
外装		マンセル N-2				
性能	冷房能力〈入口水温30℃〉	kcal/h	2,100/2,350	3,350/3,750		
	暖房能力〈入口水温20℃〉	kcal/h	2,500/2,800	4,000/4,500		
電気特性	電源		三相 200V			
	冷房	全入力	kW	0.95/1.1	1.7/2.1	
		全電流	A	3.2/3.5	5.7/6.6	
		力率	%	86/91	86/92	
	暖房	全入力	kW	1.0/1.2	1.8/2.2	
		全電流	A	3.4/3.85	6.0/7.0	
		力率	%	85/90	86/91	
始動電流		A	21/19	36/32		
冷媒回路	圧縮機形式×個数		全密閉×1			
	圧縮機電動機×個数		kW	0.75×1	1.2×1	
	空気側熱交換器		アルミクロスフィンコイル			
	水側熱交換器		乾式二重管コイル			
	冷媒制御機器		温度式自動膨脹弁			
	冷媒		kg	R 22 0.65	R 22 0.85	
送風機	送風機形式×個数		シロッコファン×1			
	風量 Hi, Lo		m <sup>3</sup> /min	9, 7.5/11, 9	15, 13/16, 14	
	機外静風圧		mmAq	4	4	
	電動機出力		kW	0.04	0.06	
循環水	接続管径		¾B			
	水量		m <sup>3</sup> /h	0.47/0.53	0.74/0.85	
	運転可能入口水温		℃	10~45	10~45	
	水頭損失		mAq	0.7/0.9	2.3/2.9	
保護装置		圧力開閉器〈高低圧〉 熱動過電流継電器〈圧〉 温度開閉器〈凍結防止〉 ヒューズ				
重量		kg	77	105		
除塵装置		サラン				

- 外形寸法図, 性能線図, 電気系統図, 注意事項等の明細は別途マルチセントラル技術資料を参照してください。

## (3)GWHシリーズ&lt;床置形&gt;

項目		形名	GWH-40	GWH-50	GWH-80	
性能	冷房能力	kcal/h	8,000/9,000	13,500/15,000	20,000/22,500	
	暖房能力	kcal/h	8,000/9,000	13,500/15,000	20,000/22,500	
	全入力<冷房時>	kW	3.2/3.5	4.7/5.7	6.65/7.65	
	全入力<暖房時>	kW	3.1/3.3	4.1/5.0	6.80/7.95	
	除湿量<冷房時>	ℓ/h	5.0/5.5	8.0/8.5	12/13	
電源			三相200V 50/60Hz			
外形寸法	高さ<プレナム室含む>	mm	1,653	1,770	2,200	
	幅	mm	735	1,100	1,100	
	奥行	mm	440	520	635	
	分割可能寸法	mm	—	1,589+200	1,403+542+300	
塗装色			ソフトブルーハンマートン			
圧縮機	形式×個数		全密閉×1			
	形名		VD-030	VD-048	VD-048	
	電動機容量	kW	2.5	3.75	5.5	
	押しのけ量	m <sup>3</sup> /h	10.9/12.9	17.7/20.7	26/30.5	
	能力	法定トン	1.3/1.5	2.1/2.4	3.1/3.6	
冷凍機油		ℓ	スニソ3G 1.9	スニソ3G 2.2	スニソ3G 2.75	
冷媒		kg	R 22 1.8	R 22 3.2	R 22 4.5	
冷媒制御	形式		温度式自動膨脹弁			
	容量制御		否	否	否	
凝縮器	形式×個数		乾式二重管×1	乾式二重管×1	乾式シェルアンドチューブ×1	
	冷却水回路数		1	2	1	
冷却器	形式		クロスフィン			
	列数×段数		3×17	4×16	4×23	
	フィンピッチ	mm	2.11	2.11	2.11	
送風機	形式×個数		シロッコファン×1	シロッコファン×2	シロッコファン×1	
	風量	m <sup>3</sup> /min	21-26/21-29	40/45	62/70	
	機外静風圧	mmAq	0	0   10/15	0	
	電動機容量	kW	0.2	0.2   0.4	0.4	
エアフィルタ			サランハニカム織			
温度調節器			付			
冷却水	水量	冷房 18°C入	m <sup>3</sup> /h	0.9/1.0	1.4/2.0	2.09/2.44
		暖房 15.5°C入	m <sup>3</sup> /h	0.7/0.75	0.87/1.0	1.6/1.78
	水頭損失	冷房 18°C入	mAq	4/4.7	1.2/2.2	0.47/0.7
		暖房 15.5°C入	mAq	2.5/2.8	0.6/0.65	0.24/0.3
配管寸法	冷却水	入口ガス管		1B<左右>	1B<左右>	1½B<左右>
		出口ガス管		1B<左右>	1B<左右>	1½B<左右>
	冷却器室ドレン管		¾B<左右>	¾B<左右>	1B<左右>	
	機械室ドレン管		¾B<左右>	¾B<左右>	1B<左右>	
保護装置	圧力開閉器	高圧側		26kg/cm <sup>2</sup> カットアウト		
		低圧側		1.7kg/cm <sup>2</sup> カットアウト		
	溶栓		75°C溶解			
	圧縮機保護		熱動温度開閉器, 過電流継電器			
	送風機保護		熱動温度開閉器			
凍結保護		温度開閉器<3°Cカットアウト>				
製品重量		kg	156	265	350	
運転重量		kg	158	268	362	

取付可能機器

補助加熱器<電気>  
加湿器<蒸気式・ペーパーパン式>  
湿度調節器 圧力開閉器<冷却水圧力>圧力計  
進相コンデンサ

補助加熱器<電気>  
加湿器<蒸気式・ペーパーパン式>  
湿度調節器 圧力開閉器<冷却水圧力>  
進相コンデンサ 静風圧部品 外気取入口

項目		形名	GWH-100	GWH-150	
性能	冷房能力	kcal/h	27,000/30,000	41,000/45,000	
	暖房能力	kcal/h	27,000/30,000	41,000/45,000	
	全入力<冷房時>	kW	8.4/10.3	12.7/16.2	
	全入力<暖房時>	kW	8.4/10.4	12.5/15.6	
	除湿量<冷房時>	ℓ/h	15/17	23/25	
電源			三相 200V 50/60Hz		
外形寸法	高さ<プレナム室含む>	mm	2,200	2,320	
	幅	mm	1,300	1,700	
	奥行	mm	635	797	
	分割可能寸法	mm	1,403+572+300	1,470+545+350	
塗装色			ソフトブルーハンマートン		
圧縮機	形式×個数		全密閉×1	全密閉×2	
	形名		VD-090	VD-072×2	
	電動機容量	kW	7.5	5.5×2	
	押しつけ量	m <sup>3</sup> /h	32.5/38	26×2/30.5×2	
	能力	法定トン	3.8/4.5	3.1×2/3.6×2	
冷凍機油	ℓ	スニソ 3G 3.5	スニソ3G 2.75×2		
冷媒	kg	R 22 6.3	R 22 5.2×2		
冷制媒御	形式		温度式自動膨脹弁		
	容量制御		否	可	
凝縮器	形式×個数		乾式シェルアンドチューブ×1	乾式シェルアンドチューブ×2	
	冷却水回路数		1	2	
冷却器	形式		クロスフィン		
	列数×段数		4×23	4×14×2	
	フィンピッチ	mm	2.11	2.11	
送風機	形式×個数		シロッコファン×1	シロッコファン×2	
	風量	m <sup>3</sup> /min	80/90	125/140	
	機外静風圧	mmAq	0	0	
	電動機容量	kW	1.5	2.2	
エアフィルタ			サランハニカム織		
温度調節器			付		
冷却水	水量	冷房 18°C入	m <sup>3</sup> /h	2.7	4.0/4.7
		暖房 15.5°C入	m <sup>3</sup> /h	2.0	3.0/3.5
	水頭損失	冷房 18°C入	mAq	0.75	1.3/1.5
		暖房 15.5°C入	mAq	0.3	0.7/0.9
配管寸法	冷却水	入口ガス管		1¼B <左右>	
		出口ガス管		1¼B <左右>	
	冷却器室	ドレン管		1 B <左右>	
		機械室	ドレン管		1 B <左右>
保護装置	圧力開閉器	高圧側		26kg/cm <sup>2</sup> カットアウト	
		低圧側		1.7kg/cm <sup>2</sup> カットアウト	
	溶栓		75°C 溶解		
	圧縮機保護		熱動温度開閉器, 過電流継電器		
	送風機保護		熱動過電流継電器	過電流継電器	
凍結保護		温度開閉器<3°C カットアウト>			
製品重量	kg		443	730	
運転重量	kg		458	755	

取付可能機器	補助加熱器<電気> 加湿器<蒸気式・ペーパーパン式> 湿度調節器 圧力開閉器<冷却水圧力> 進相コンデンサ 静風圧部品 外気取入口
--------	--

# 仕様

## (4)PFHシリーズ<ダクト専用形>

項目		形名	単位	PFH-20XE	PFH-30XE	PFH-40XE	
性能	冷房能力		kcal/h	55,000/60,000	82,500/90,000	110,000/120,000	
	暖房能力		kcal/h	54,000/60,000	81,500/89,000	110,000/121,000	
	全入力	冷房時		kW	20.6/21.7	30.2/31.6	40.8/42.6
		暖房時		kW	22.6/23.8	33.2/34.7	44.0/46.8
	除湿量<冷房時>		ℓ/h	29/32	36/48	58/64	
容量制御		%	100, 50, 0	100, 67, 0	100, 50, 0		
電源				三相 200/220V 50/60Hz			
外形寸法	高さ		mm	1,895	1,895	1,895	
	幅		mm	1,450	1,790	1,990	
	奥行		mm	1,140	1,140	1,270	
	分割可能寸法			—	—	—	
塗装色				マンセルN7, マンセル5PB $\frac{1}{4}$ のツートンカラー			
圧縮機	形式×台数			密閉×1			
	形名			MX-4S	MX-6S	MX-8S	
	起動方式			直入起動			
	回転数		rpm	1,450/1,750	1,450/1,750	1,450/1,750	
	電動機容量		kW	14/15	20.5/22	28/30	
	押しのけ量		m <sup>3</sup> /h	57.6/696	88.2/106.8	116.4/138.6	
	能力		法定トン	6.8/8.1	10.3/12.5	13.7/16.3	
冷凍機油<スニソ4G>			ℓ	8.0	8.0	8.5	
冷媒	チャージ量<R22>		kg	20	25	30	
	制御器			温度式自動膨脹弁			
凝縮器	形式×台数			シェルアンドチューブ式×1			
	パス数			1	1	1	
冷却器	形式			プレートフィン式			
	列数×段数			4×30	4×30	5×30	
	フィンピッチ		mm	2.54	2.54	2.54	
送風機	形式×台数			シロッコファン×2			
	風量		m <sup>3</sup> /min	200	300	400	
	機外静風圧		mmAq	35	35	35	
	電動機容量		kW	3.7	5.5	7.5	
エアフィルタ				サラハニカム織			
温度調節器				附属			
冷水	水量	<冷> 18°C入	m <sup>3</sup> /h	7.5/8.5	13.2/14.5	17.5/19.5	
		<暖>15.5°C入	m <sup>3</sup> /h	7.5/8.5	13.2/14.5	17.5/19.5	
	水頭損失	<冷> 18°C入	mAq	0.7/0.8	1.6/1.8	1.0/1.3	
		<暖>15.5°C入	mAq	0.7/0.8	1.6/1.8	1.0/1.3	
配管寸法	冷水	入口	FPT	2 B	2 $\frac{1}{2}$ B	3 B	
		出口	FPT	2 B	2 $\frac{1}{2}$ B	3 B	
	送風機室ドレン管	FPT	1 B	1 B	1 B		
	機械室ドレン管	FPT	$\frac{1}{2}$ B	$\frac{1}{2}$ B	$\frac{1}{2}$ B		
保護装置	高低圧開閉器	高圧側		22kg/cm <sup>2</sup> Gカットアウト, 手動復帰			
		低圧側		3.2kg/cm <sup>2</sup> Gカットアウト, 手動復帰			
	溶栓			75°C 溶解, 22φ口径			
	凍結防止開閉器			3°Cカットアウト, 手動復帰			
過電流継電器	圧縮機			125% カットアウト			
	送風機			125% カットアウト			
高圧ガス書類				届出書	届出書	届出書	
作業主任者				不要	不要	不要	
製品重量			kg	1,400	1,650	1,850	
運転重量			kg	1,520	1,800	2,030	

取付可能機器

加湿器 λ-Δ 起動器 進相コンデンサ  
補助加熱器 断水開閉器

## (5)GTHシリーズ&lt;床置形&gt;

項目		形名	GTH-50	GTH-80	GTH-100	GTH-150	
周	波	数	50/60				
外形寸法	高	さ	mm	1,770	2,200	2,200	2,320
	幅		mm	1,100	1,100	1,300	1,700
	奥	行	mm	520	635	635	797
	分割可能高さ		mm	1,589+200	1,403+542+300	1,403+572+300	1,470+545+350
外	装		ソフトブルーハンマートン				
性能	冷房能力<入口水温30℃>	kcal/h	11,000/12,000	16,000/18,000	21,000/24,000	32,000/36,000	
	暖房能力<入口水温20℃>	kcal/h	14,000/17,000	20,000/22,500	27,000/30,000	41,000/45,000	
電気特性	電	源		三相 200V			
	冷房	全入力	kW	4.8/6.0	6.65/7.65	8.4/10.3	12.7/16.2
		全電流	A	16.4/18.0	22.8/23.4	27.8/31.4	46.5/52.4
		力率	%	84/92	80/90	83/90	75/85
	暖房	全入力	A	5.2/6.3	7.0/8.6	10.4/12.9	14.0/17.4
		全電流	A	17.8/19.5	24.0/26.3	35.3/38.9	51.3/56.2
		力率	%	80/89	80/90	81/91	75/85
	始動電流	A	115/105	147/138	174/151	147/138	
冷媒回復	圧縮機形式×個数		全密閉×1				全密閉×2
	圧縮機電動機×個数	kW	3.75×1	5.5×1	7.5×1	5.5×2	
	空気側熱交換器		クロスフィン式				
	水側熱交換器		乾式二重管式	乾式シェル&チューブ式			
	冷媒制御機器		温度式自動膨脹弁				
	冷媒	kg	R 22 3.0	R 22 4.5	R 22 6.5	R 22 5.2×2	
送風機	送風機形式×個数		シロッコファン×2	シロッコファン×1		シロッコファン×2	
	風量	m <sup>3</sup> /min	40/45	62/70	80/90	125/140	
	機外静風圧	mmAq	0   10, 20	0   10, 20, 30	0, 10, 20, 30   20	0, 10, 20   30, 40, 50	
	電動機出力	kW	0.2   0.4	0.4   1.5	1.5   2.2	2.2   3.7	
循環水	接続管径		1B<ドレン $\frac{3}{4}$ B>	1 $\frac{1}{4}$ B<ドレン1B>			
	水量	m <sup>3</sup> /h	2.8/3.2	4.0/4.5	5.3/6.0	8.0/9.1	
	運転可能入口水温	℃	10~40				
	水頭損失	mAq	4/5	1.6/1.9	2.7/3.4	4.5/5.7	
保護装置		圧力開閉器<高低圧>, 熱動温度開閉器<圧> 過電流継電器<圧, 送>, 可溶栓 温度開閉器<凍結防止>, ヒューズ					
重量	kg	270	340	450	720		
除塵装置		サランハニカム織					

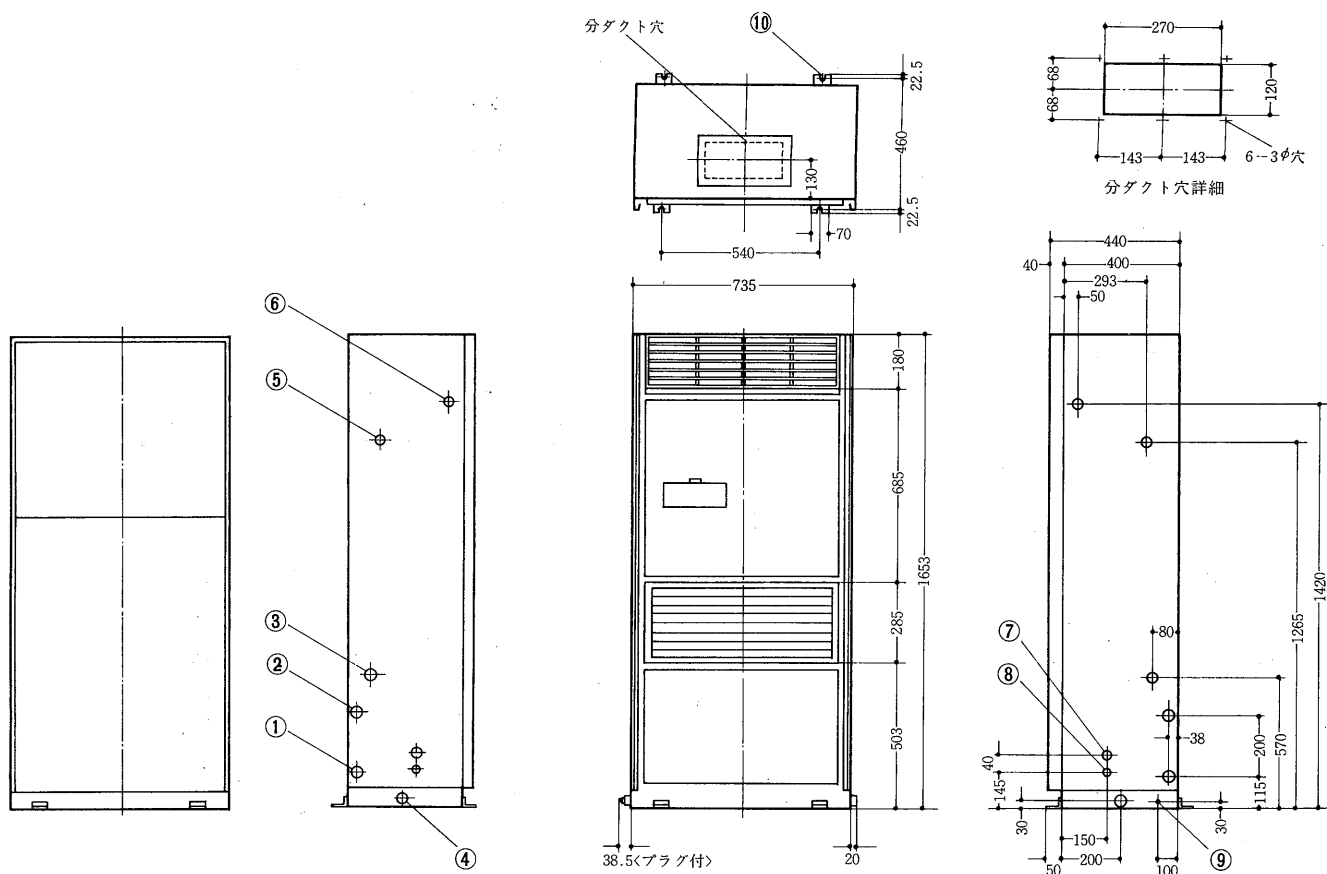
●外形寸法図, 性能線図, 電気系統図, 注意事項等の明細は別途マルチセントラル技術資料を参照してください。



**MEMO**

### 4.2.2 外形寸法図

#### (1)GWHシリーズ<床置形> GWH-40形



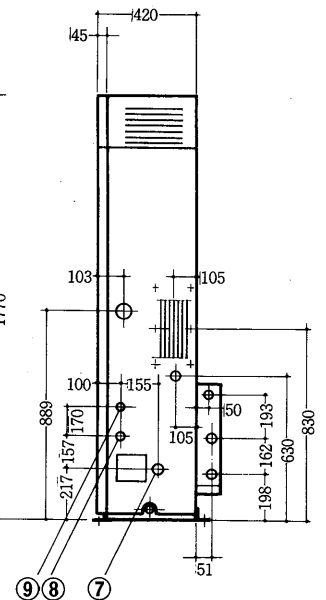
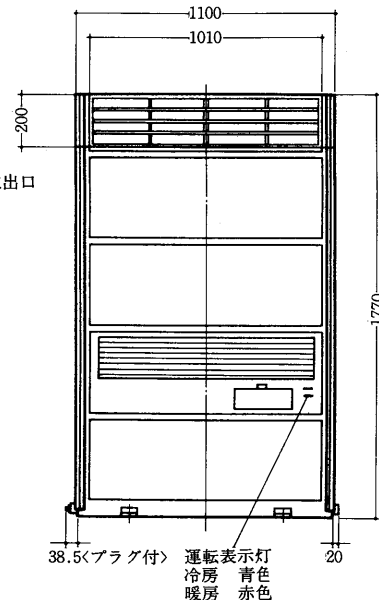
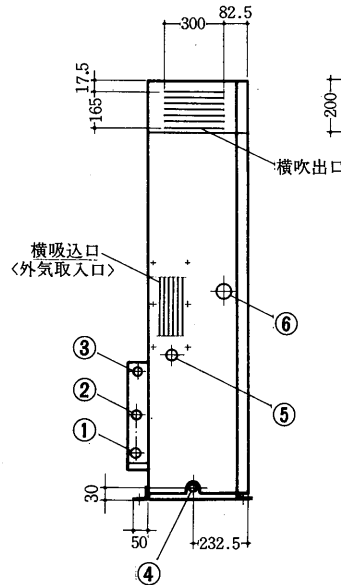
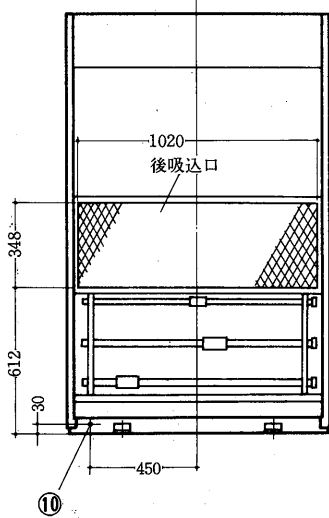
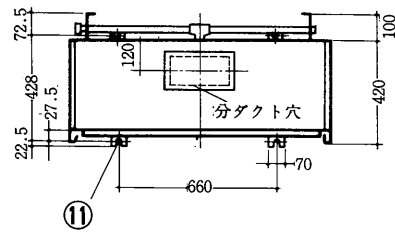
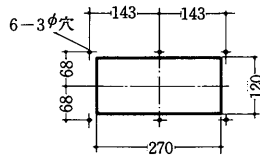
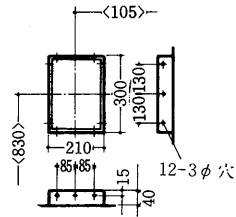
- |                         |                      |
|-------------------------|----------------------|
| 冷却水入口 1 B.....①         | 補助電熱器電源穴 27φ.....⑦   |
| 冷却水出口 1 B.....②         | 装置電源穴 22φ.....⑧      |
| 冷却器ドレン 3/4 B.....③      | アース端子 6ねじ.....⑨      |
| 機械室ドレン 3/4 B.....④      | <右側面のみ>              |
| 加湿器<ペーパーパン> 27φ.....⑤   | 基礎ボルト4-U切欠 15φ.....⑩ |
| 加湿器<スチームスプレー> 1/4 B...⑥ |                      |
| <電磁弁無>                  |                      |

# GWH-50

## GWH-50形<プレナムタイプ>

外気取入フランジ

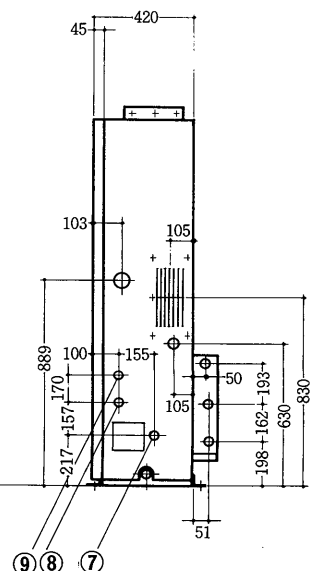
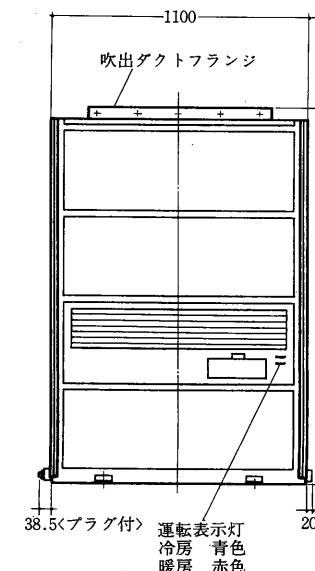
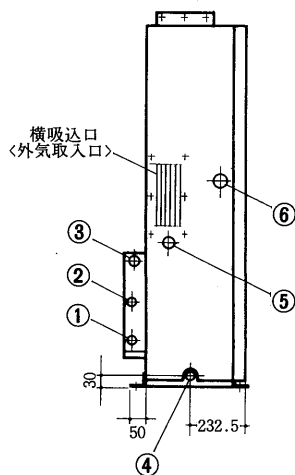
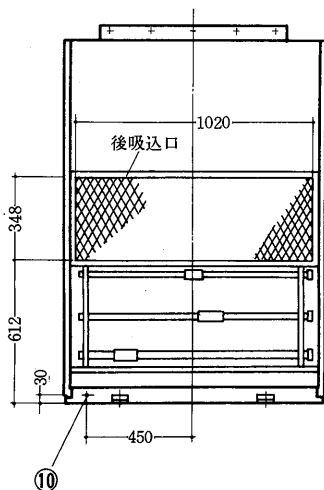
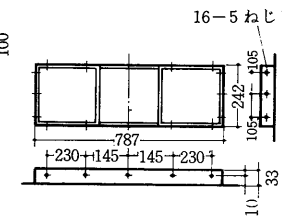
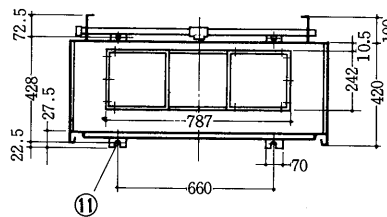
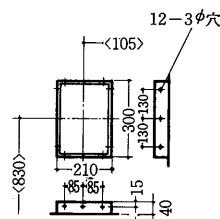
分ダクト穴詳細



## GWH-50形<グリルタイプ>

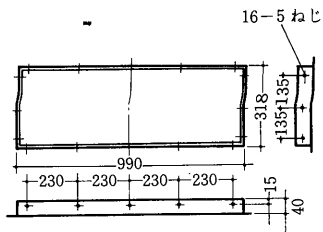
外気取入フランジ

吹出ダクトフランジ

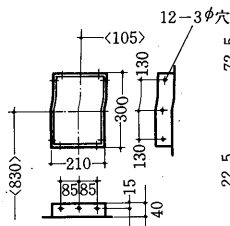


GWH-50形〈ダクトタイプ〉

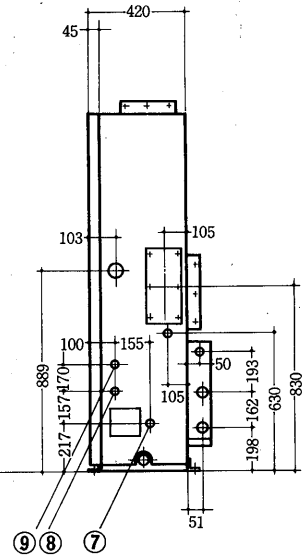
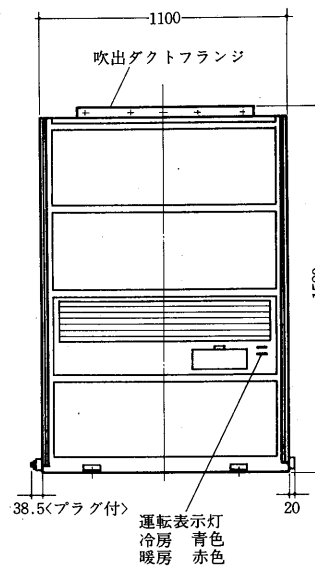
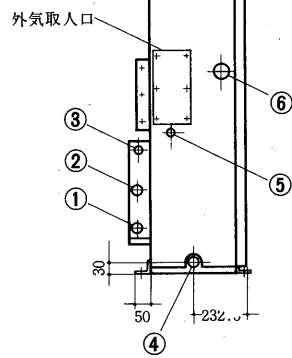
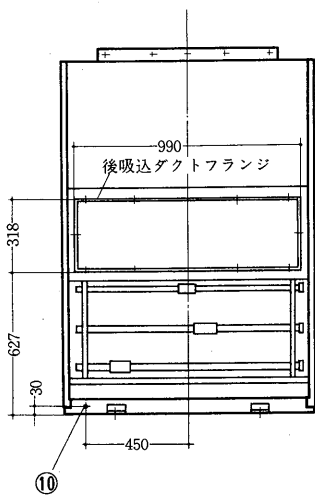
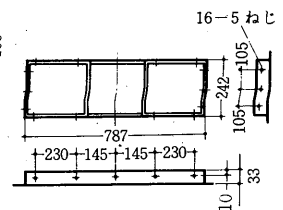
後吸込ダクトフランジ



外気取入フランジ



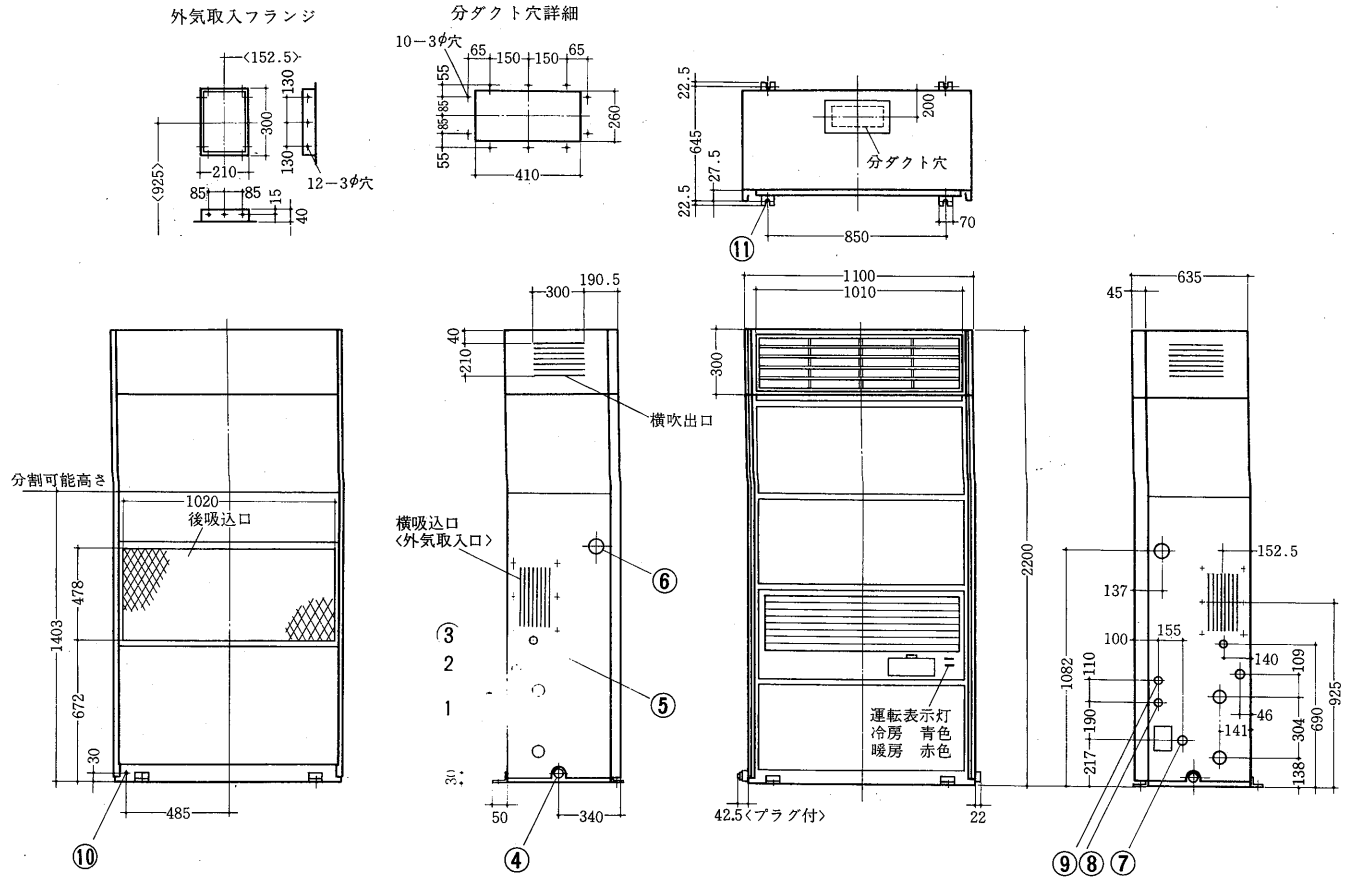
吹出ダクトフランジ



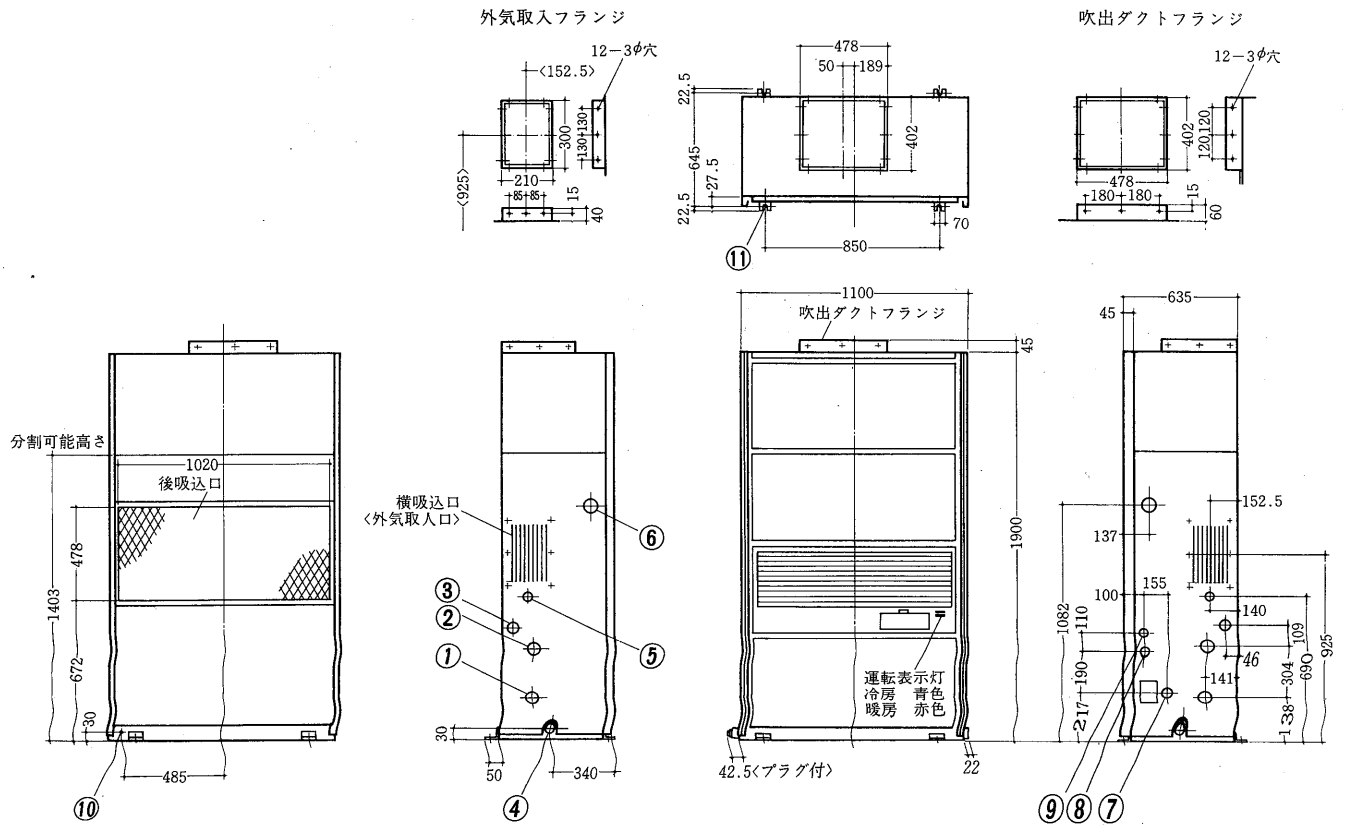
運転表示灯  
冷房 青色  
暖房 赤色

- |                           |                       |
|---------------------------|-----------------------|
| 冷却水入口 1 B.....①           | 補助電熱器電源穴 43φ.....⑥    |
| 冷却水出口 1 B.....②           | 装置〈圧縮機〉電源穴 26φ.....⑦  |
| 冷却器ドレン 3/4 B.....③        | ペーパーパン電源穴 20φ.....⑧   |
| 機械室ドレン 3/4 B.....④        | 送風機電源穴 20φ.....⑨      |
| 加湿器(ペーパーパン) 1/4 B         | アース端子 6ねじ.....⑩       |
| 〈スチームスプレー〉                | 基礎ボルト 4-U切欠 15φ.....⑪ |
| 電磁弁付 3/8 B・電磁弁無 1/2 B...⑤ |                       |

GWH-80形<プレナムタイプ>

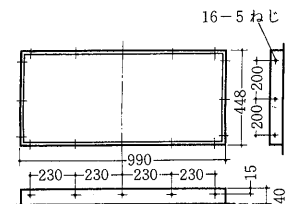


GWH-80形<グリルタイプ>

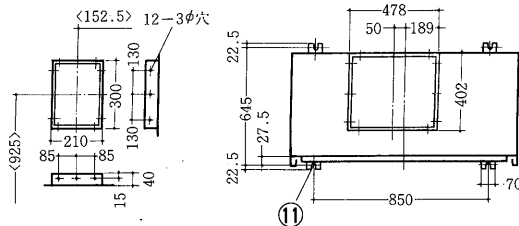


GWH-80形〈ダクトタイプ〉

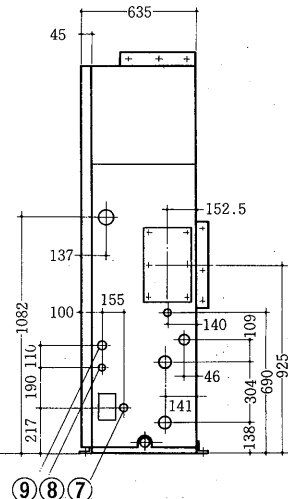
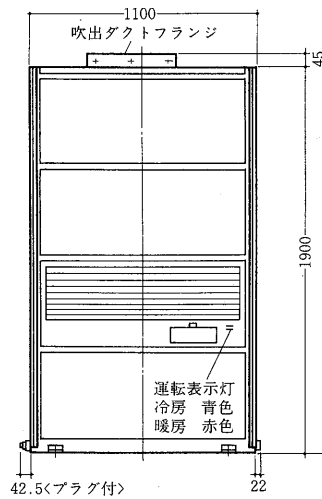
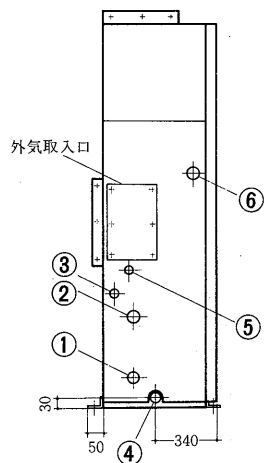
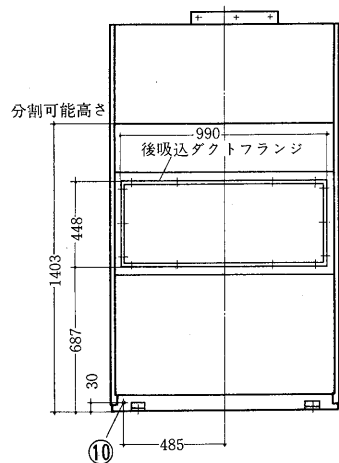
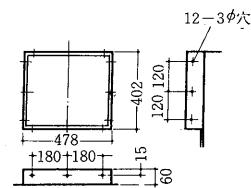
後吸込ダクトフランジ



外気取入フランジ

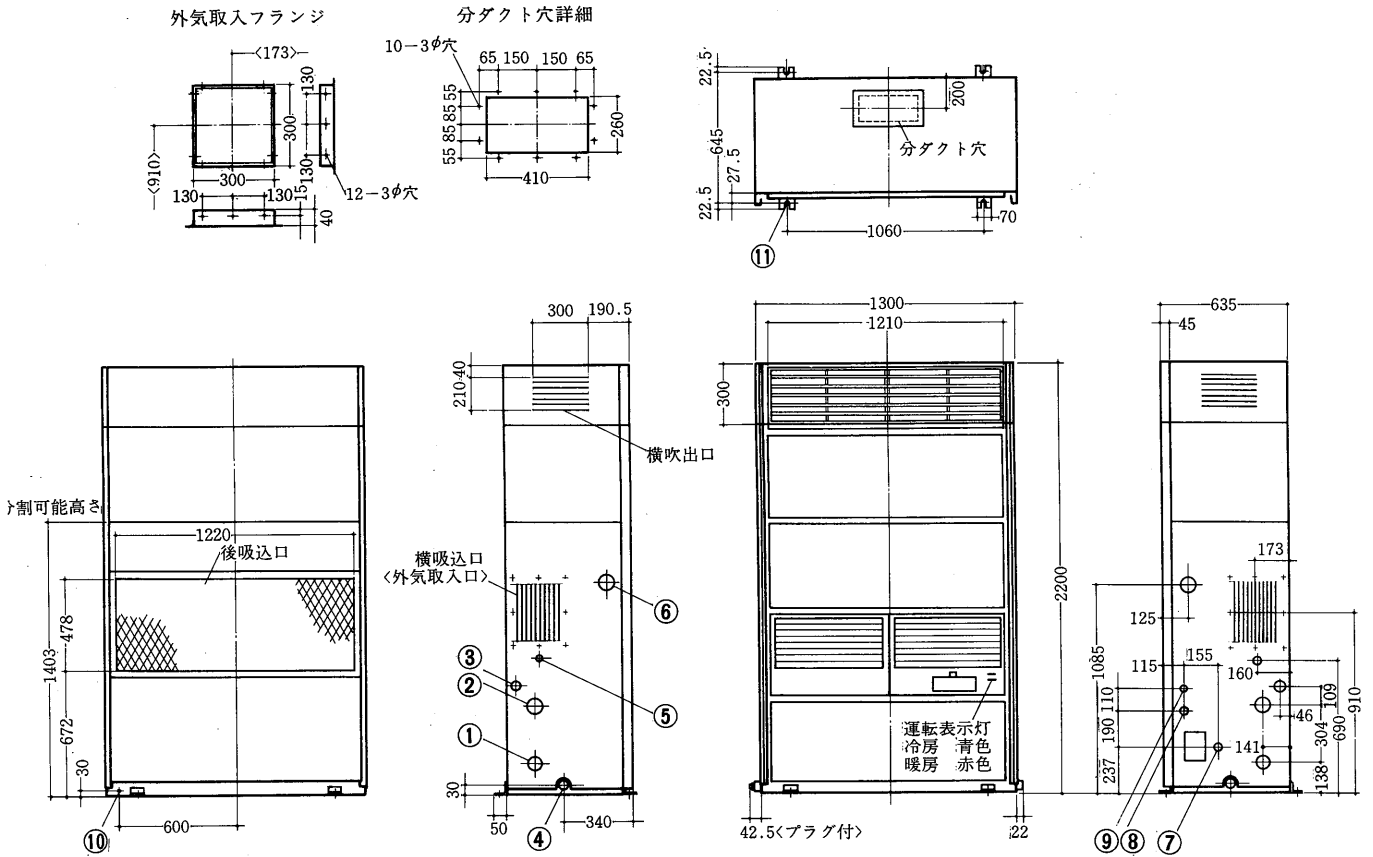


吹出ダクトフランジ

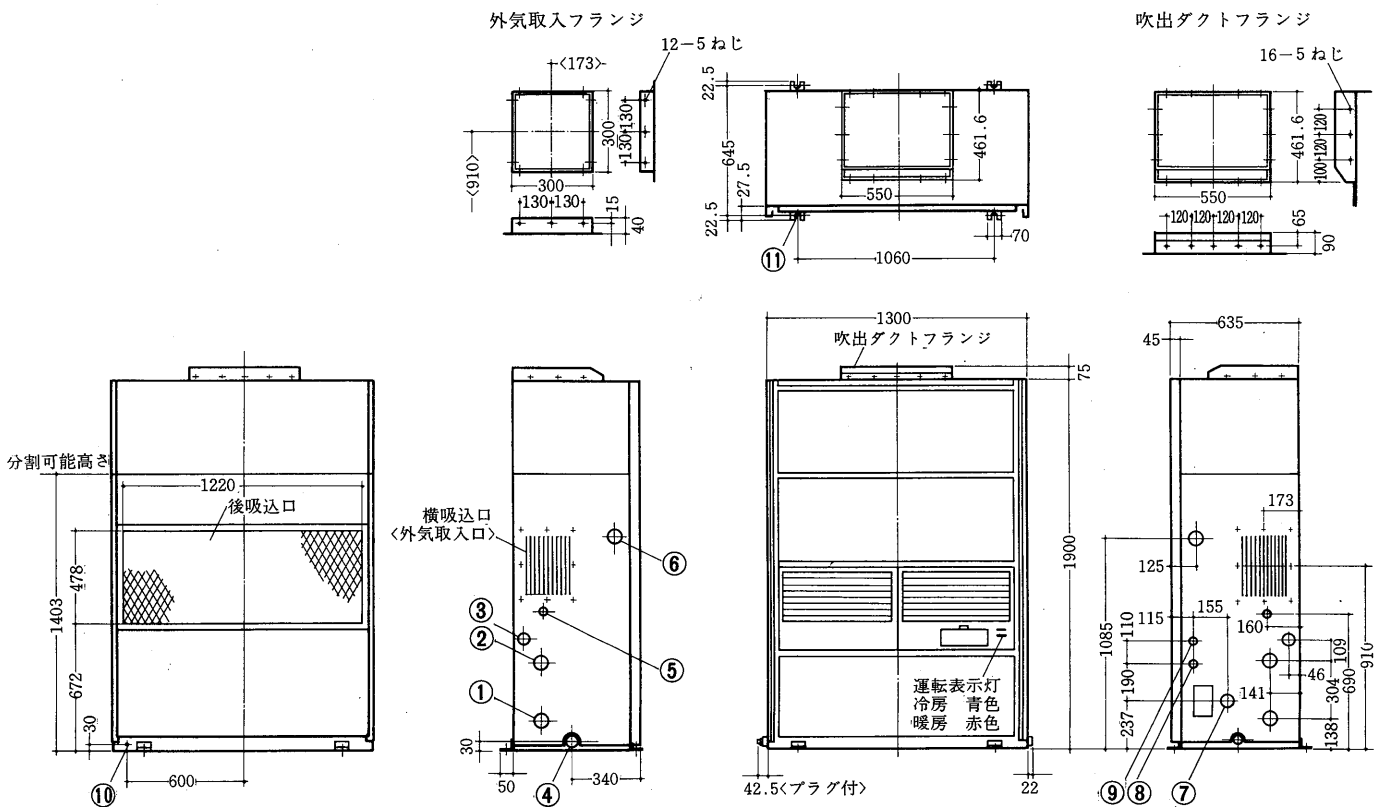


- |                   |        |                 |        |
|-------------------|--------|-----------------|--------|
| 冷却水入口 1¼ B        | .....① | 補助電熱器電源穴 43φ    | .....⑥ |
| 冷却水出口 1¼ B        | .....② | 装置<圧縮機>電源穴 26φ  | .....⑦ |
| 冷却器ドレン 1 B        | .....③ | ペーパーパン電源穴 20φ   | .....⑧ |
| 機械室ドレン 1 B        | .....④ | 送風機電源穴 20φ      | .....⑨ |
| 加湿器 <ペーパーパン> ¼ B  | .....⑤ | アース端子 6ねじ       | .....⑩ |
| 加湿器 <スチームスプレー>    |        | 基礎ボルト 4-U切欠 15φ | .....⑪ |
| 電磁弁付 ¾ B・電磁弁無 ½ B |        |                 |        |

GWH-100形〈プレナムタイプ〉

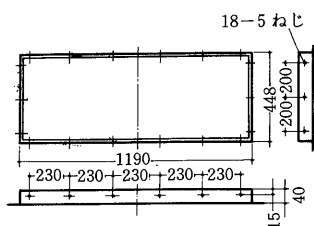


GWH-100形〈グリルタイプ〉

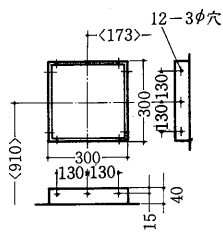


GWH-100形〈ダクトタイプ〉

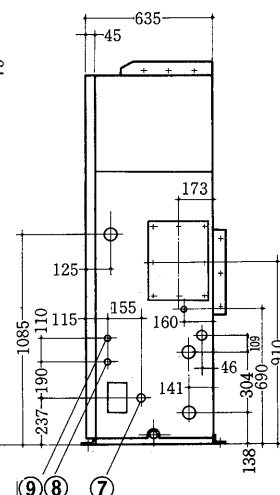
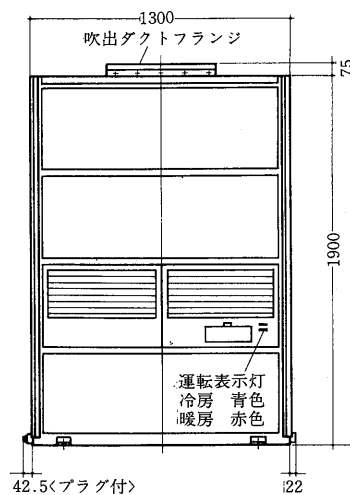
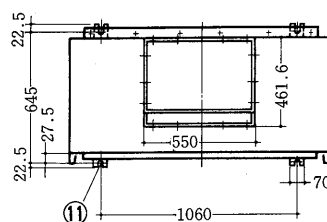
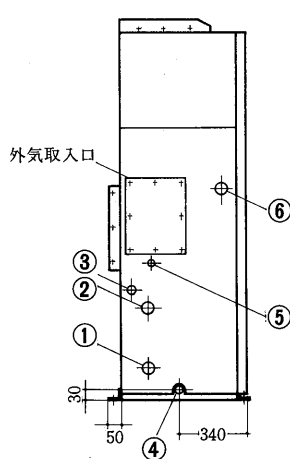
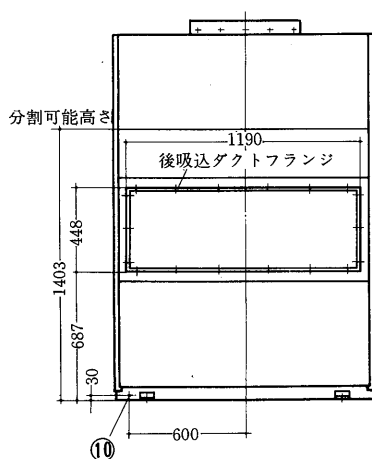
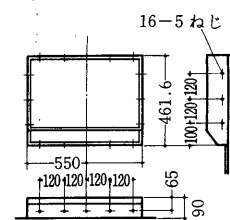
後吸込ダクトフランジ



外気取入フランジ



吹出ダクトフランジ

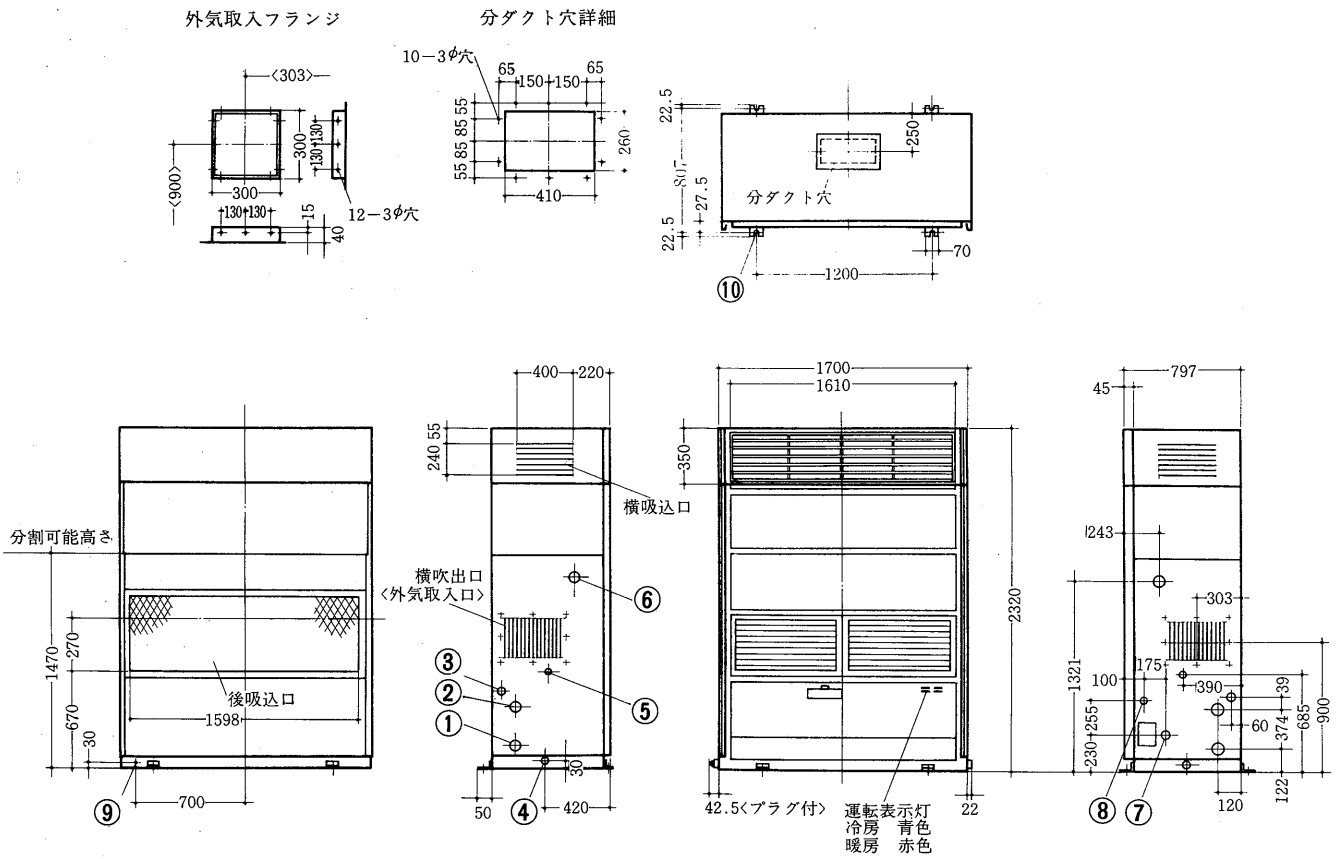


- |                       |   |                       |   |
|-----------------------|---|-----------------------|---|
| 冷却水入口 1¼B .....       | ① | 補助電熱器電源穴 52φ .....    | ⑥ |
| 冷却水出口 1¼B .....       | ② | 装置<圧縮機>電源穴 33φ .....  | ⑦ |
| 冷却器ドレン 1B .....       | ③ | ペーパーパン電源穴 20φ .....   | ⑧ |
| 機械室ドレン 1B .....       | ④ | 送風機電源穴 20φ .....      | ⑨ |
| 加湿器<ペーパーパン> ¼B        |   | アース端子 6ねじ .....       | ⑩ |
| <スチームスプレー>            |   | 基礎ボルト 4-U切欠 15φ ..... | ⑪ |
| 電磁弁付 ⅜B・電磁弁無 ½B ..... | ⑤ |                       |   |

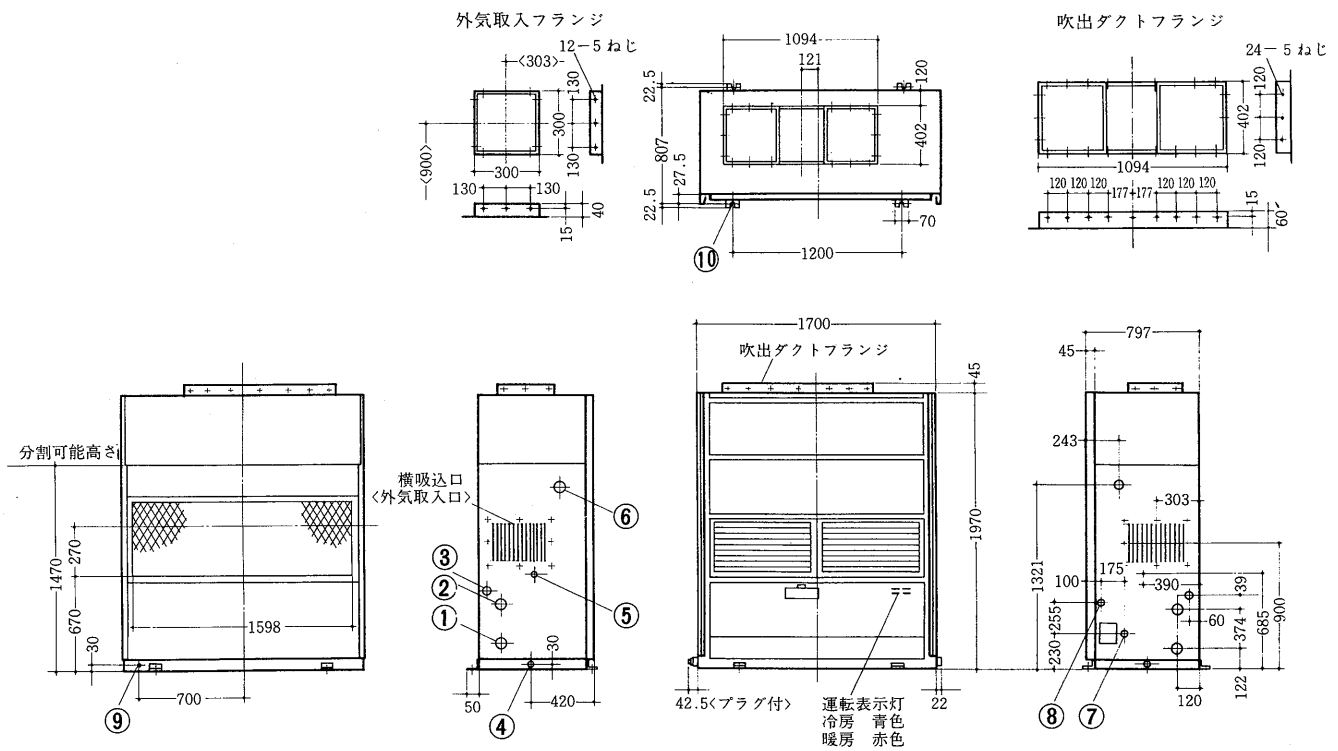


# GWH-150

## GWH-150形〈プレナムタイプ〉

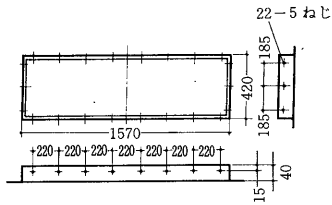


## GWH-150形〈グリルタイプ〉

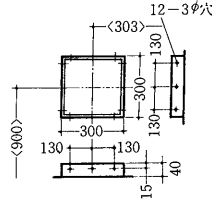


GWH-150形〈ダクトタイプ〉

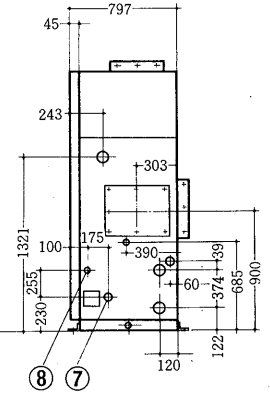
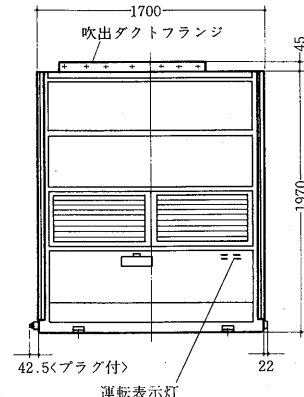
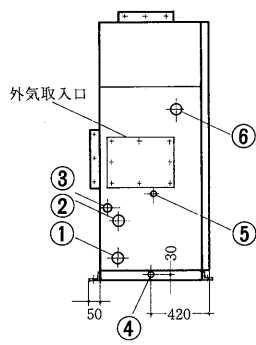
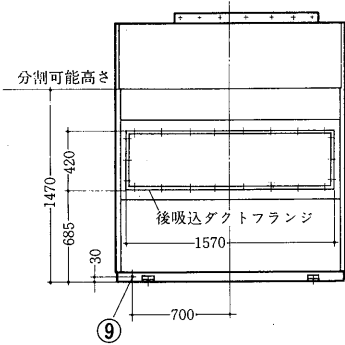
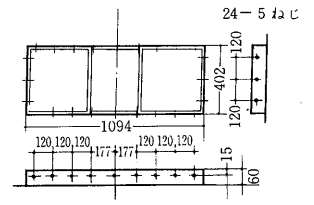
後吸込ダクトフランジ



外気取入フランジ



吹出ダクトフランジ



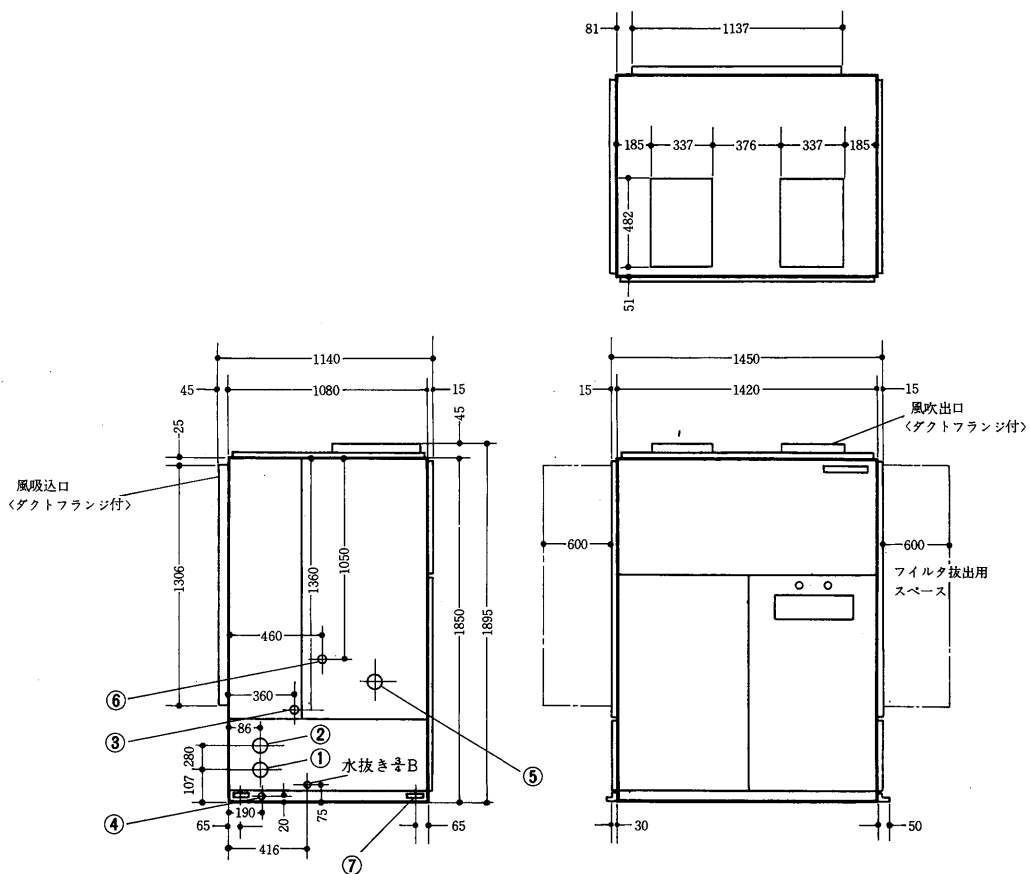
運転表示灯  
冷房 青色  
暖房 赤色

- |                         |   |                           |   |
|-------------------------|---|---------------------------|---|
| 冷却水入口 1¼ B .....        | ① | 補助電熱器電源穴 57φ .....        | ⑥ |
| 冷却水出口 1¼ B .....        | ② | 装置<圧縮機>電源穴 37φ .....      | ⑦ |
| 冷却器ドレン 1 B .....        | ③ | 送風機電源穴ベーパーパン電源穴 20φ ..... | ⑧ |
| 機械室ドレン 1 B .....        | ④ | アース端子 6ねじ .....           | ⑨ |
| 加湿器<ベーパーパン>¼ B          |   | 基礎ボルト4-U切欠 15φ .....      | ⑩ |
| 〈スチームスプレー〉              |   |                           |   |
| 電磁弁無 ¾ B・電磁弁無 ½ B ..... | ⑤ |                           |   |

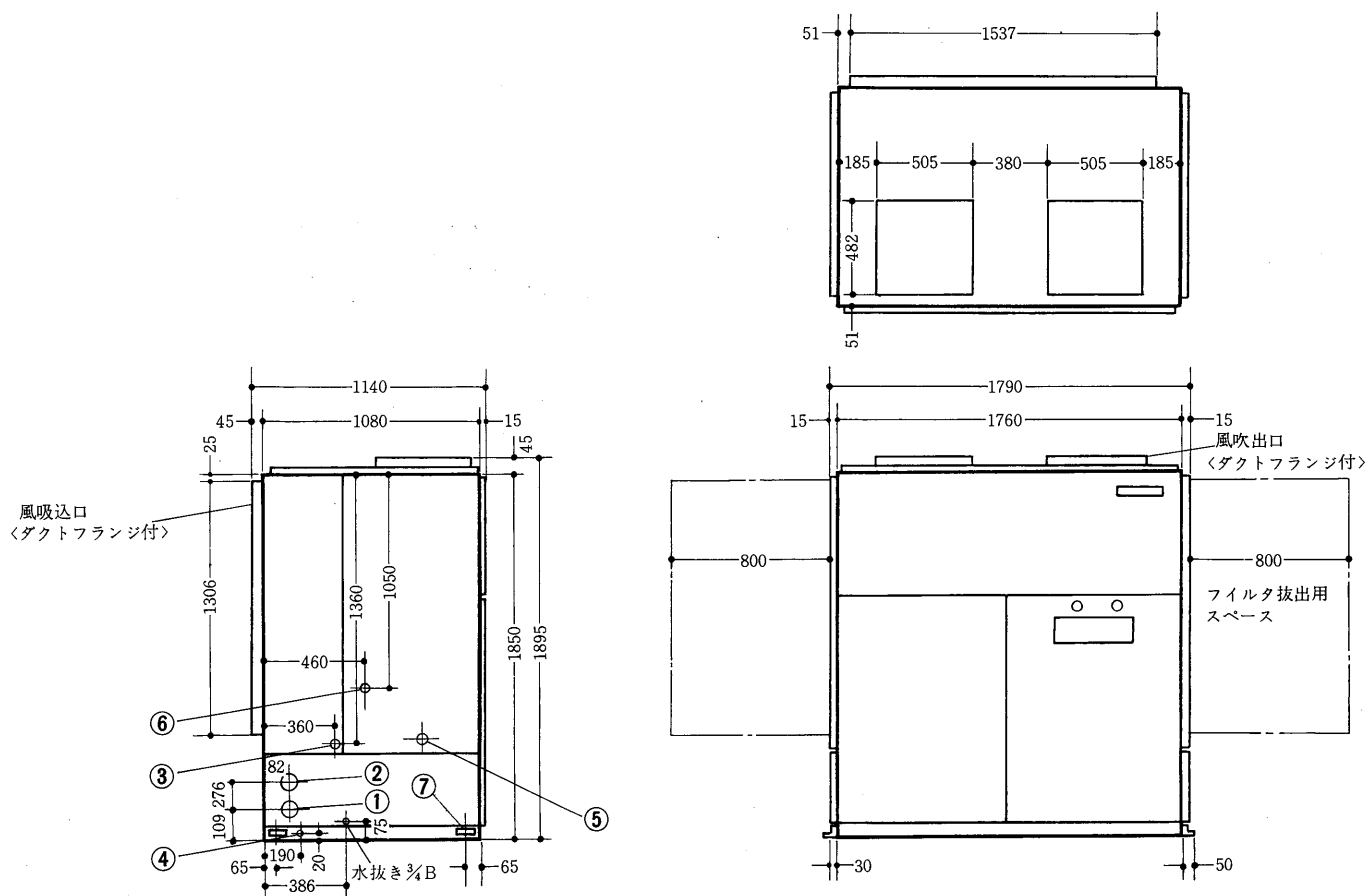
# PFH-20・30XE

## (2)PFHシリーズ<ダクト専用形>

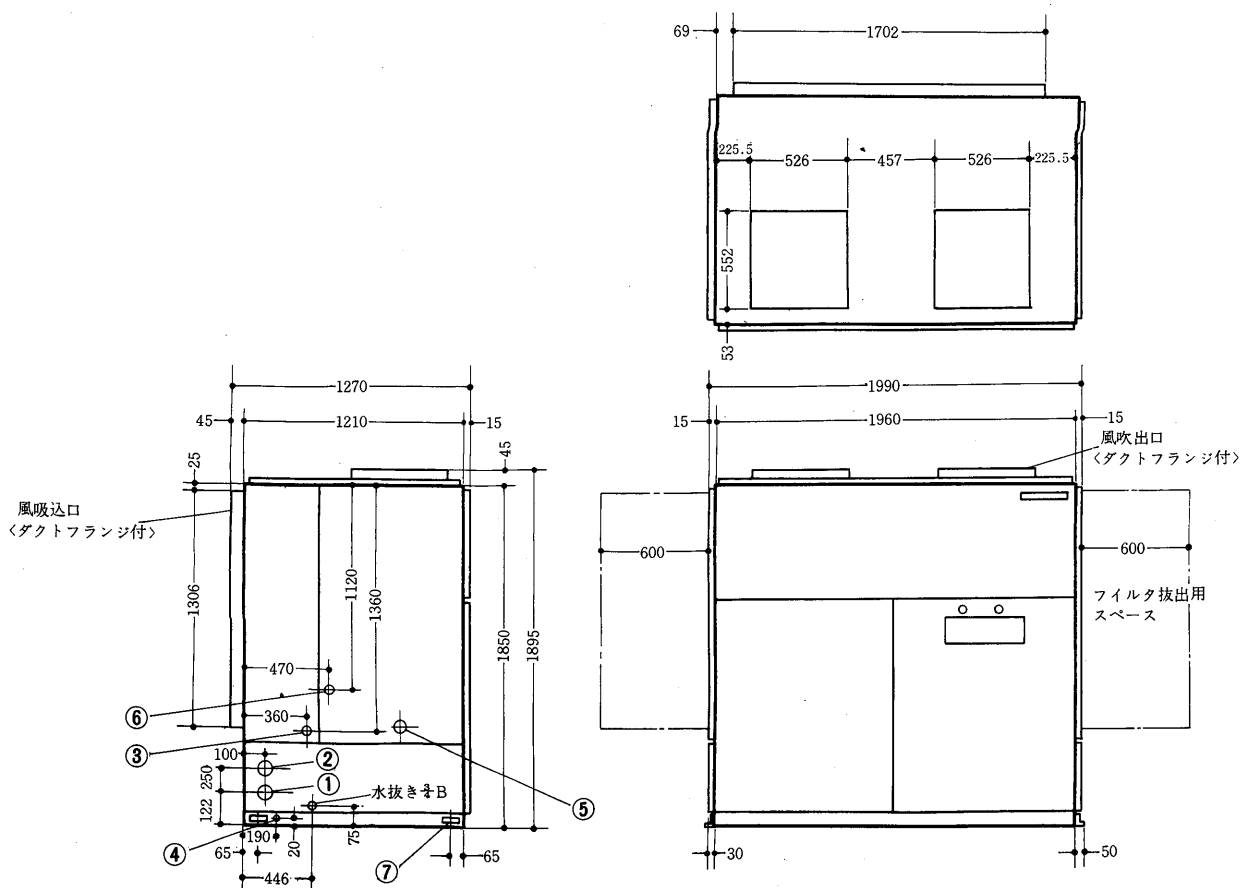
### PFH-20XE形



### PFH-30XE形



PFH-40XE形



PFH-20XE

- 冷却水入口 2 B.....①
- 冷却水出口 2 B.....②
- 送風機室ドレン 1 B.....③
- 機械室ドレン 1/2 B.....④
- 電線穴 73φ.....⑤
- 加湿器入口 1 B.....⑥
- 基礎ボルト用穴 4-M12...⑦

PFH-30XE

- 冷却水入口 2 1/2 B.....①
- 冷却水出口 2 1/2 B.....②
- 送風機室ドレン 1 B.....③
- 機械室ドレン 1/2 B.....④
- 電線穴 73φ.....⑤
- 加湿器入口 1 B.....⑥
- 基礎ボルト用穴 4-M12...⑦

PFH-40XE

- 冷却水入口 3 B.....①
- 冷却水出口 3 B.....②
- 送風機室ドレン 1 B.....③
- 機械室ドレン 1/2 B.....④
- 電線穴 73φ.....⑤
- 加湿器入口 1 B.....⑥
- 基礎ボルト用穴 4-M12...⑦

注1. フィルター拔出用スペースを必ず右側面または左側面に確保してください。

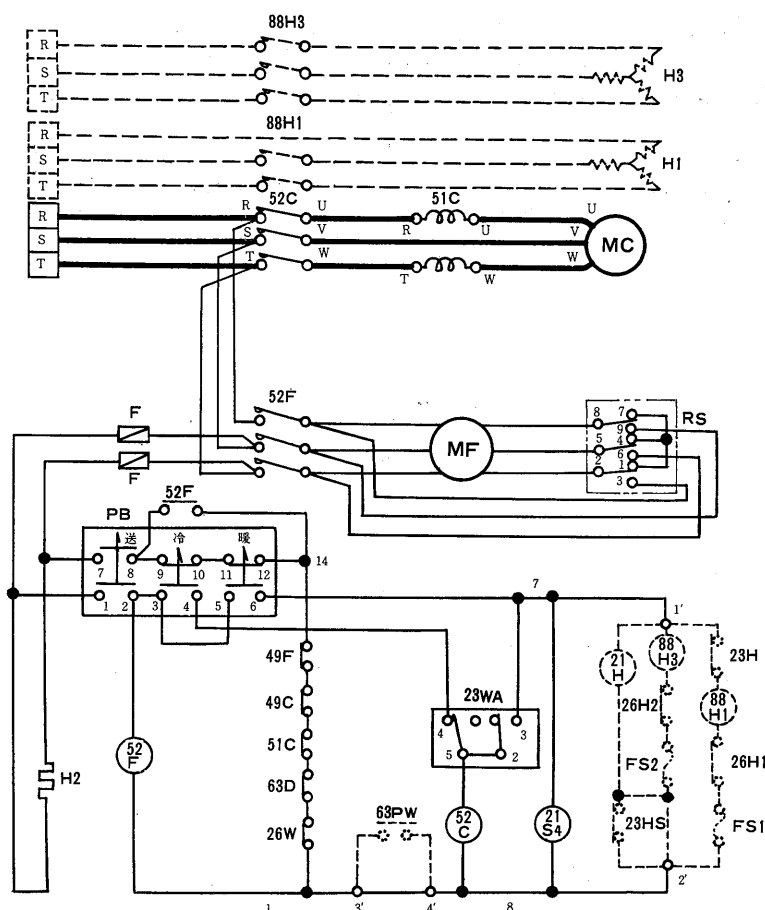
2. 水配管接続方向は左側が標準ですが、右側にも変更できます。

MEMO

### 4.2.3 電気系統図

#### (1)GWHシリーズ<床置形>

#### GWH-40形



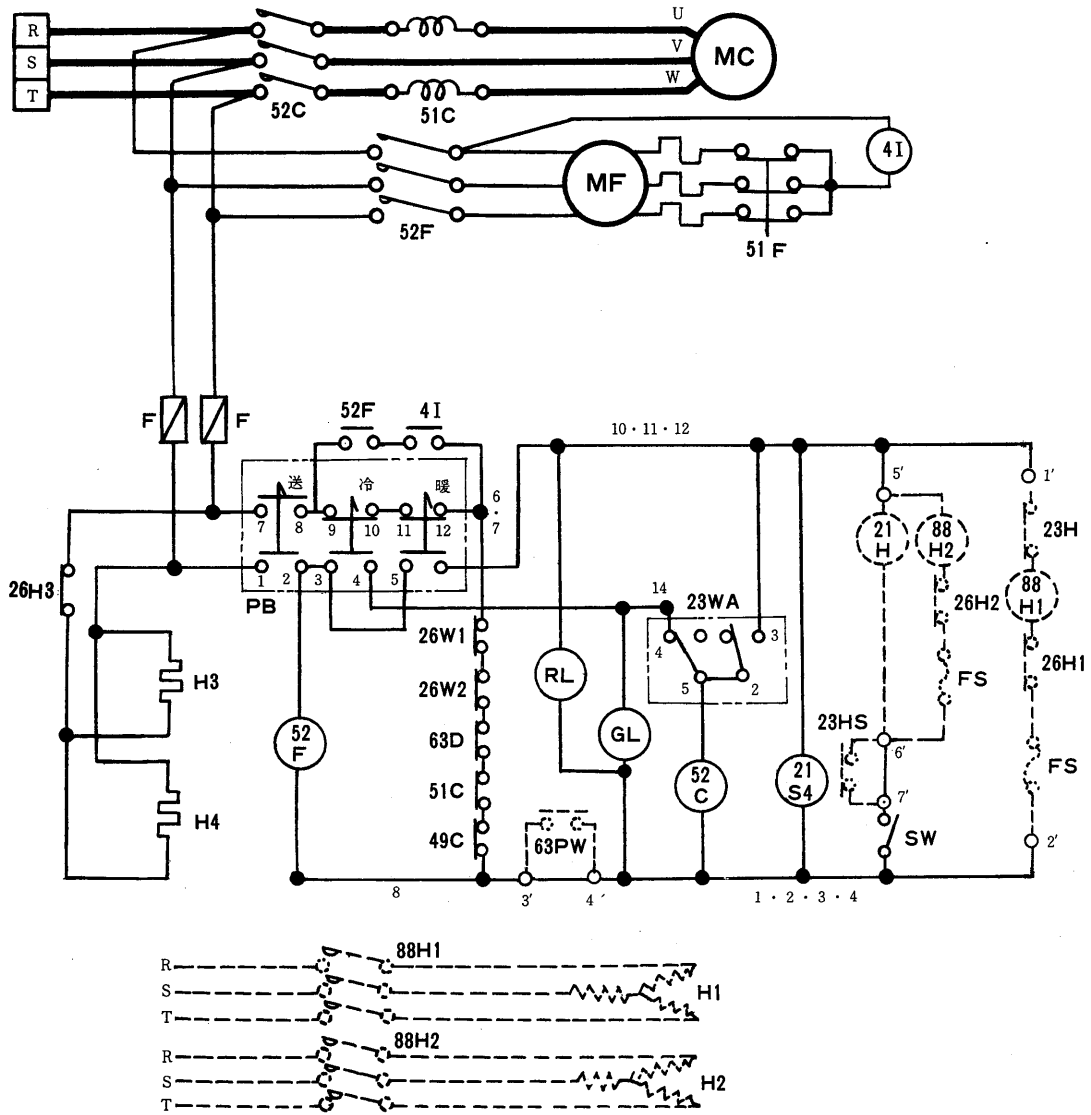
#### 記号説明

記号	名称	記号	名称	記号	名称
MC	圧縮機用電動機	26W	温度開閉器<凍結防止>	H2	電熱器<クランクケース>
MF	送風機用電動機	* 26H1・2	温度開閉器<過熱防止>	* H3	電熱器<ペーパーパン>
52C	電磁接触器<圧縮機>	23WA	温度調節器<自動発停>	21S4	電磁弁<四方>
52F	電磁接触器<送風機>	* 23H	温度調節器<電熱器>	* 21H	電磁弁<加湿制御>
51C	過電流継電器<圧縮機>	* 23HS	湿度調節器	PB	押ボタンスイッチ
49F	熱動温度開閉器<送風機>	* 88H1	電磁接触器<電熱器>	RS	スイッチ<速度切換>
63D	圧力開閉器<高低圧>	* 88H3	電磁接触器<電熱器>	F	ヒューズ
* 63PW	圧力開閉器<冷却水圧力>	* H1	電熱器<暖房>	* FS	温度ヒューズ

\*は標準品です。

- PB <送> → 52F ON - 送風開始  
RS <LOW> → 送風機Y結線 - 弱風  
" <High> → " Δ " - 強風
- PB <冷> → 52C2 - 冷房開始 <52F自己保持回路形成>
- 温調 23WA <4-5> OFF → 52C OFF - 冷房停止 → 23WA ON → 冷房再開
- PB <暖> → 52C ON・21S4 ON → 暖房サイクル → 暖房開始
- 温調 23WA <2-3> OFF → 52C OFF - 暖房停止・<送風ON> → 23WA ON - 暖房再開。
- PB <送> にて送風機過負荷の場合  
49F OFF → 52F OFF - 送風停止 → 自動復帰 → 送風再開
- PB <冷>・<暖> にて各種保護装置作動の場合  
49F・49C・51C・63D・26F OFF → 52F・52C OFF → 送風・冷暖房停止 → 自動復帰後も52F OFFにより再起動せず → PB <断> → <送> → <冷>・<暖>
- PB <冷>・<暖> にて停電し復帰した場合  
52F OFFにより再起動せず → RB <断> → <送> → <冷>・<暖>  
但しPB <送> のみは送風再開する。

GWH-50形

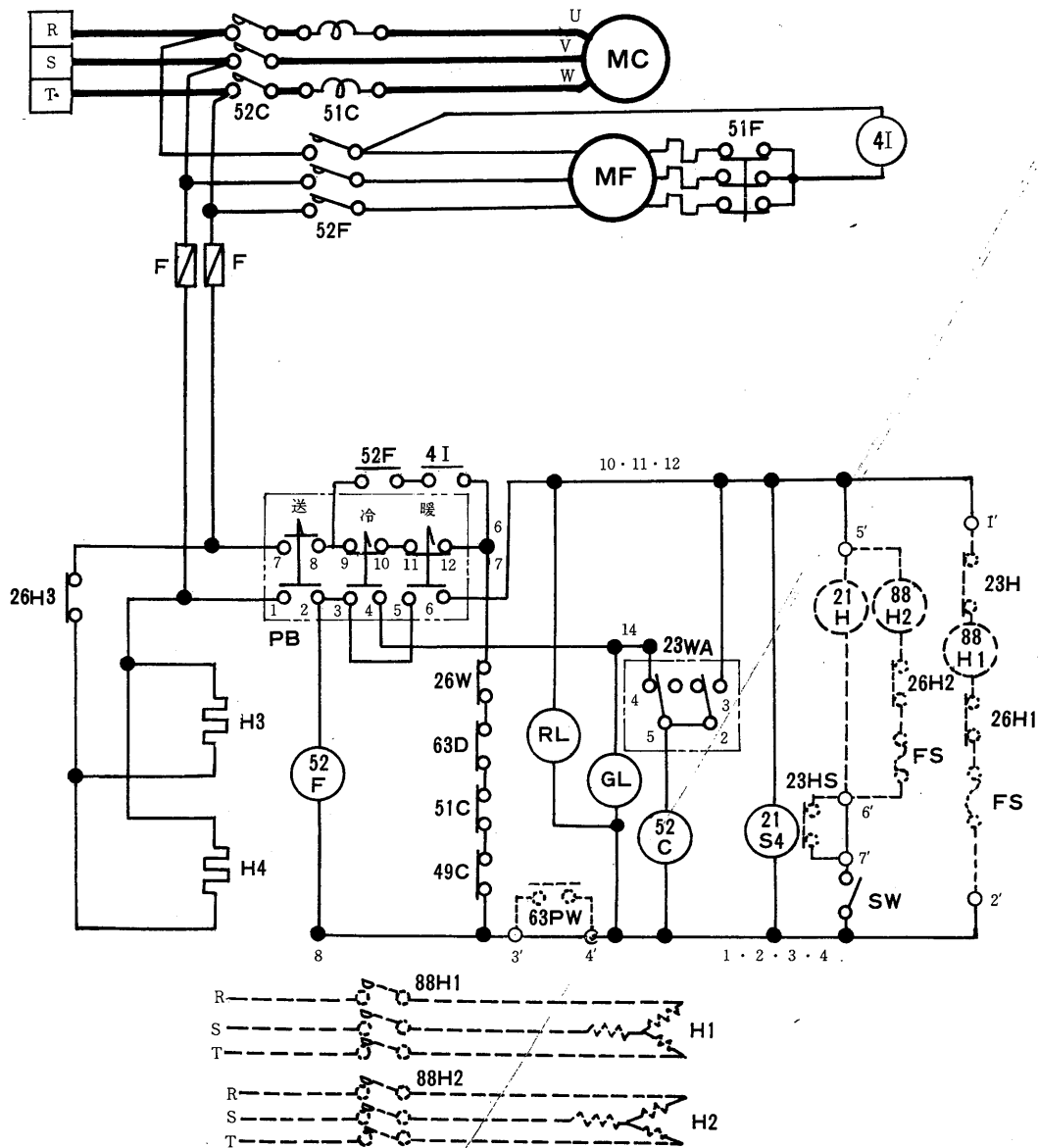


記号	名称	記号	名称	記号	名称
MC	圧縮機用電動機	* 26H1・2	温度開閉器<過熱防止>	H4	電熱器<自然凍結防止>
MF	送風機用電動機	23WA	温度調節器<自動発停>	21S4	電磁弁<四方>
52C	電磁接触器<圧縮機>	26H3	温度開閉器<機械室>	* 21H	電磁弁<加湿制御>
52F	電磁接触器<送風機>	* 23H	温度調節器<補助電熱器>	4I	インターロック継電器
51C	過電流継電器<圧縮機>	23HS	湿度調節器	GL	表示灯<冷房運転>
51F	熱動過電流継電器<送風機>	* 88H1	電磁接触器<電熱器>	RL	表示灯<暖房運転>
49C	熱動温度継電器<圧縮機>	* 88H2	電磁接触器<ベーパーパン>	PB	押ボタンスイッチ
63D	圧力開閉器<高低圧>	* H1	電熱器<暖房>	SW	スイッチ<加湿切替>
* 63PW	圧力開閉器<冷却水圧力>	* H2	電熱器<ベーパーパン>	F	ヒューズ
26W1・2	温度開閉器<凍結防止>	H3	電熱器<クランクケース>	* FS	温度ヒューズ

\* は標準品です。

- PB <送> → 52F ON - 送風開始 → 4I ON <51F 自己保持回路形成>
- PB <冷> → 52C ON - 冷房開始・GL ON.
- 温調23WA <4-5> OFF - 52C OFF - 冷房停止・GLはON送風もON → 23WA ON → 冷房再開
- PB <暖> → 52C ON. 21S4 ON → 暖房開始・RL ON
- 温調23WA <2-3> OFF - 暖房停止・RLはON送風もON → 23WA → 暖房再開
- PB <送> にて送風機過負荷の場合  
51F OFF → 送風停止 → 4I OFF・52Fは<7-12> 回路にてON → 51F 自動復帰 → 送風再開

GWH-80・100形



記号説明

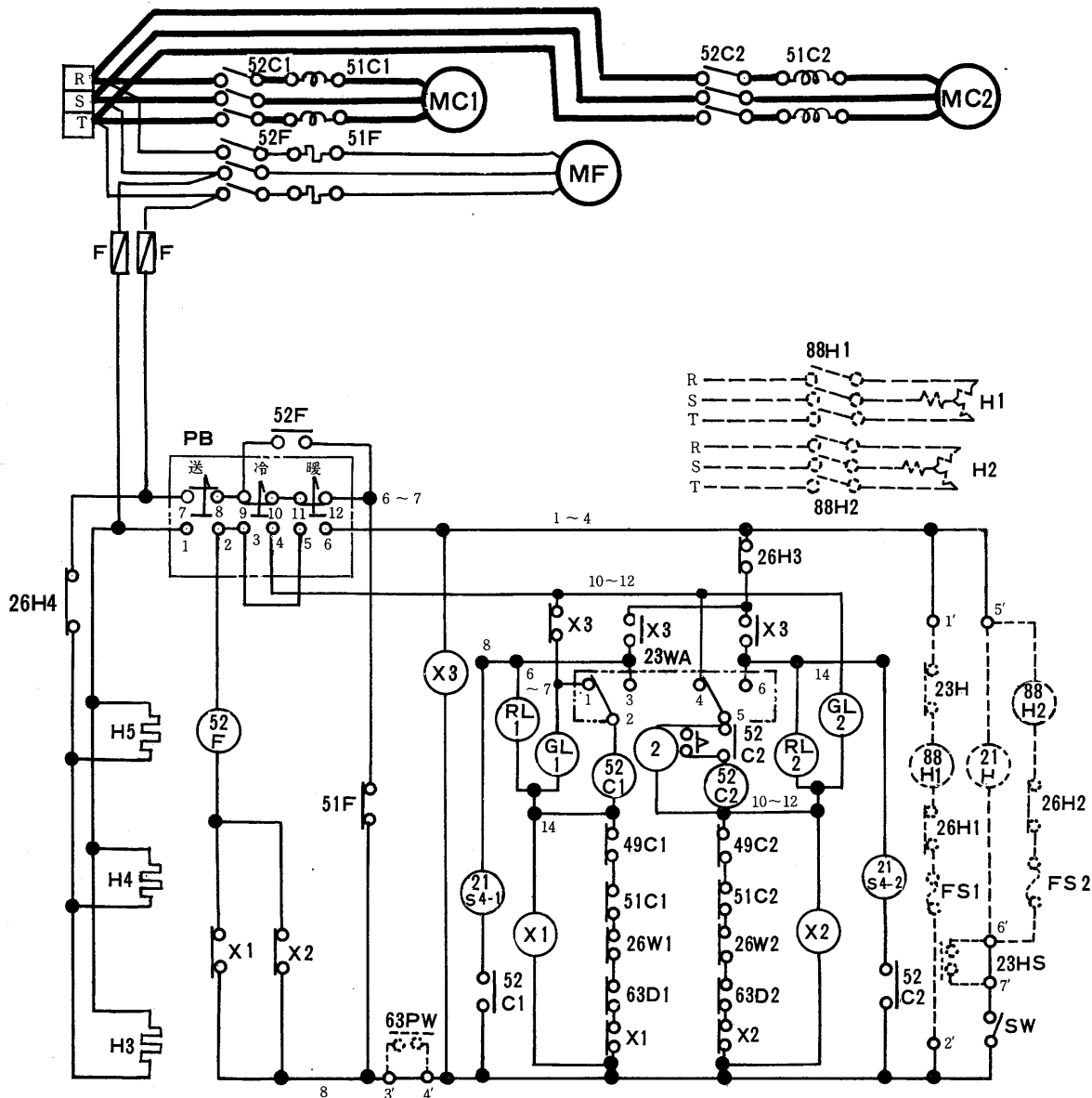
記号	名称	記号	名称	記号	名称
MC	圧縮機用電動機	* 26H1・2	温度開閉器<過熱防止>	H4	電熱器<自然凍結防止>
MF	送風機用電動機	23W A	温度調節器<自動発停>	21 S 4	電磁弁<四方>
52C	電磁接触器<圧縮機>	26 H 3	温度開閉器<機械室>	* 21 H	電磁弁<加湿制御>
52F	電磁接触器<送風機>	* 23 H	温度調節器<補助電熱器>	41	インターロック継電器
51C	過電流継電器<圧縮機>	* 23 H S	湿度調節器	GL	表示灯<冷房運転>
51F	熱動過電流継電器<送風機>	* 88H1	電磁接触器<電熱器>	RL	表示灯<暖房運転>
49C	熱動温度開閉器<圧縮機>	* 88H2	電磁接触器<ペーパーパン>	PB	押ボタンスイッチ
63D	圧力開閉器<高低圧>	* H1	電熱器<暖房>	SW	スイッチ<加湿切換>
* 63PW	圧力開閉器<冷却水圧力>	* H2	電熱器<ペーパーパン>	F	ヒューズ
26W	温度開閉器<凍結防止>	H3	電熱器<クランクケース>	* FS	温度ヒューズ

\* は標準準品です。

- PB <冷> <暖> にて各種保護装置作動の場合  
51F, 26W, 63D, 51C, 49C OFF → 52C OFF → 送風, 冷暖房ともに停止, GL, RLも消える → 自動復帰後も52F OFFにより再起動せず → PB <断> → <送> → <冷> ・ <暖>
- PB <冷> ・ <暖> にて停電し復帰した場合  
52F OFFにて再起動せず → PB <断> → <送> → <冷> ・ <暖> ・ 但しPB <送> では送風再起動する。
- ヒーターH3・H4は常時ONとなっており停止時も電源は切らないこと。機械室温が35°C以上になると26H3 OFF → H3・H4 OFF。



GWH-150形

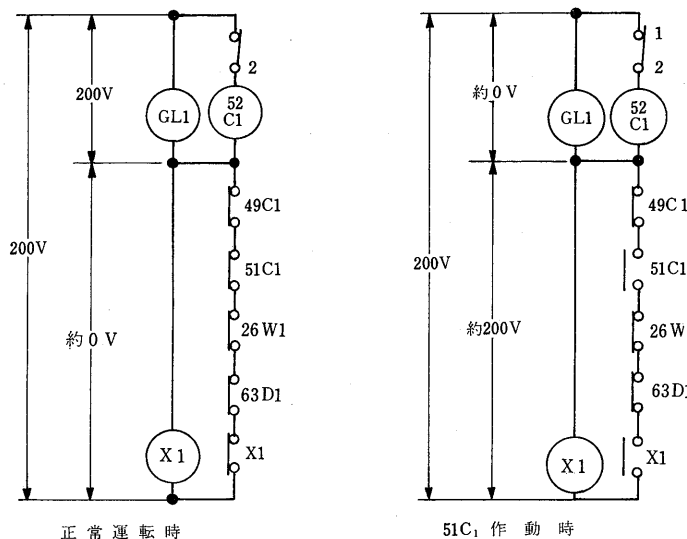


記号説明

記号	名称	記号	名称
MC1・2	圧縮機用電動機	* 23HS	湿度調節器
MF	送風機用電動機	* 88H1	電磁接触器<電熱器>
52C1・2	電磁接触器<圧縮機>	* 88H2	電磁接触器<ベーパーパン>
52F	電磁接触器<送風機>	* H1	電熱器<暖房>
51C1・2	過電流継電器<圧縮機>	* H2	電熱器<ベーパーパン>
51F	熱動過電流継電器<送風機>	H3・4	電熱器<クランクケース>
49C1・2	熱動温度開閉器<圧縮機>	H5	電熱器<自然凍結防止>
X1, 2, 3	補助継電器	21S4・1・2	電磁弁<四方>
2	限時継電器	* 21H	電磁弁<加湿制御>
63D1・2	圧力開閉器<高低圧>	GL1・2	表示灯<冷房運転>
* 63PW	圧力開閉器<冷却水圧>	RL1・2	表示灯<暖房運転>
26W1・2	温度開閉器<凍結防止>	PB	押ボタンスイッチ
* 26H1・2	温度開閉器<過熱防止>	SW	スイッチ<加湿切換>
23WA	温度調節器<自動発停>	F	ヒューズ
26H4	温度開閉器<機械室>	* FS1, 2	温度ヒューズ
26H3	温度開閉器<過熱防止>	* 23H	温度調節器<電熱器>

\*は標準品です。

- PB <送> → 52F・ON → 送風開始 <52F自己保持回路形成>
- PB <冷> → PB<9-10> OFFするが52Fは自己保持回路によりONしている → PB<3-4> ON, GL1, GL2, ON 52C1, ON → No.1 圧縮機運転 → 2によりNo.1より1.5秒遅れて52C2, ON → No.2 圧縮機運転
- 温調23WA <4-5> OFF → NO.2 圧縮機停止 → 室温降下 → 23WA <1-2> OFF → NO.1 圧縮機停止・GL1・GL2・送風はON → 室温上昇 → 23WA <1-2> ON → NO.1 圧縮機再起動 → 室温上昇 → 23WA <4-5> ON → 1.5秒後NO.2 圧縮機再起動
- PB <暖> → X3 ON → 52C1 ON・RL1・RL2 ON → NO.1 圧縮機 ON・21S4・1 ON → 1.5秒52C2 ON → NO.2 圧縮機 ON・21S4・2 ON → 暖房サイクル開始
- 温調23WA <2-3> OFF → NO.1 圧縮機停止 → 室温上昇 → 23WA <5-6> OFF → NO.2 圧縮機停止。RL1・RL2・送風機ONのまま → 室温降下 → 23WA <5-6> ON・1.5秒後NO.2 圧縮機再起動 → 室温降下 → 23WA <2-3> ON → NO.1 圧縮機 ON。
- 室温27℃以上で23WAの設定温度27℃以上の場合に26H3が作動 → 暖房停止。RL1 RL2 OFF
- PB <送> にて送風機過負荷の場合  
51F OFF → 送風停止 → 51F 自動復帰 → 送風再開

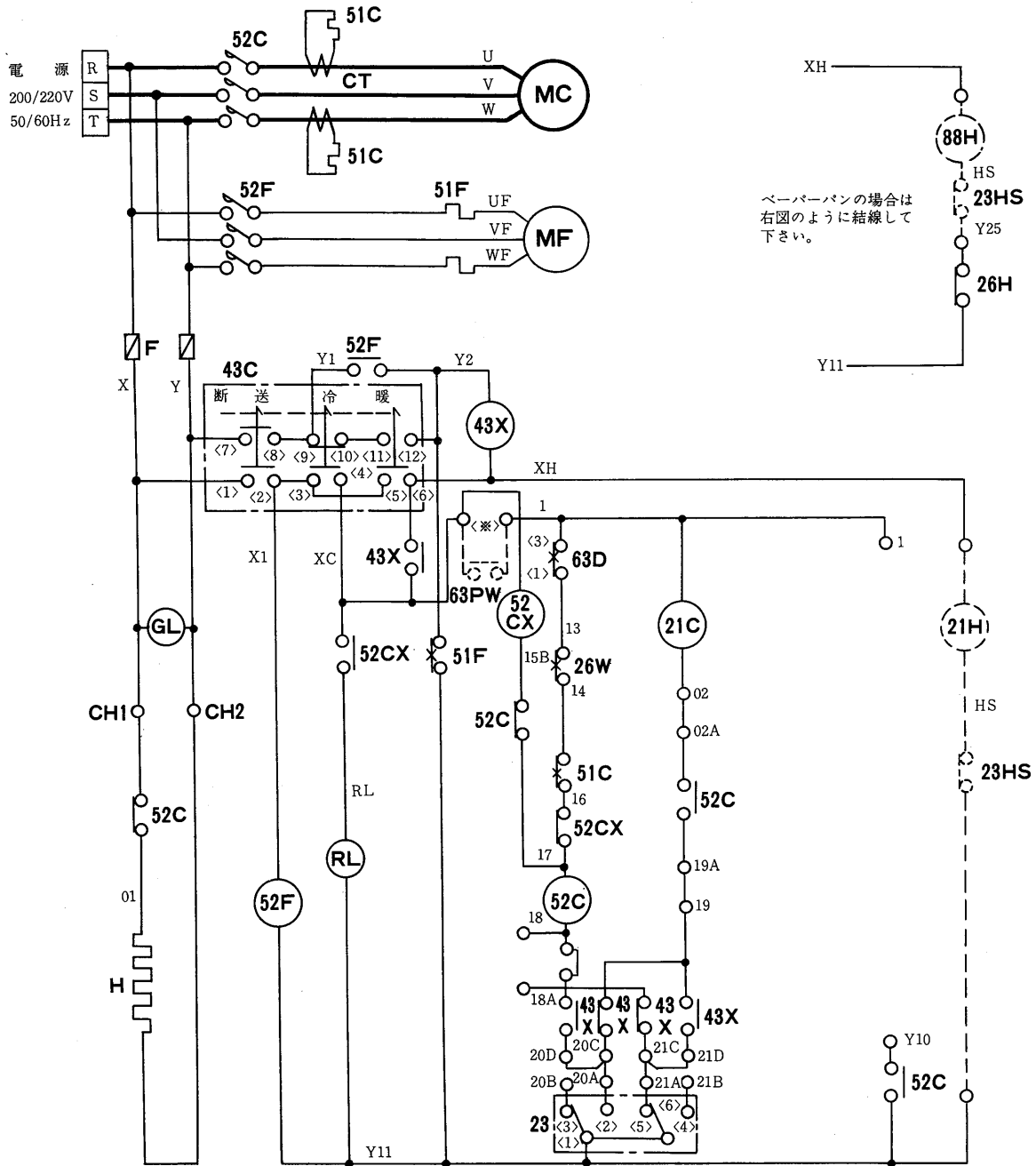


- PB <冷>・<暖> にて各種保護装置作動の場合49C1, 51C1, 26W1, 63D1 OFF → 52C1 OFF → NO.1 圧縮機OFF, GL1 OFF <正常運転中X1は短絡されて端子電圧は0V, 各種保護装置OFFすると右図の如く52C1, GL1とX1のインピーダンスの関係でX1にはほぼ全電圧がかかり52C1, GL1の電圧は0Vとなり → X1, 52C1 OFF → NO.1 圧縮機停止・GL1, RL1 OFF, → 51C1自動復帰してもX1 OFFで再起動せず → 49C2・51C2, 26W2, 63D2 OFF → NO.2 圧縮機停止, GL2, RL2 OFF → 52F OFF → 送風機停止 → 保護装置自動復帰後も再起動せず → PB <断> → <送> → <冷>
- PB <冷> → <暖> にて停電し復帰した場合  
52F OFFにより再起動せず → PB <断> → <送> → <冷>, 但しPB <送> の場合は送風再開する。
- ヒーターH3, H4, H5は常時通電し, 停止時にも電源を切らぬこと。  
機械室温度が35℃以上になると26H4が作動し各HはOFF。

# PFH-20・30・40XE

## (2) PFHシリーズ〈ダクト専用形〉

### PFH-20・30・40XE形〈直入起動〉

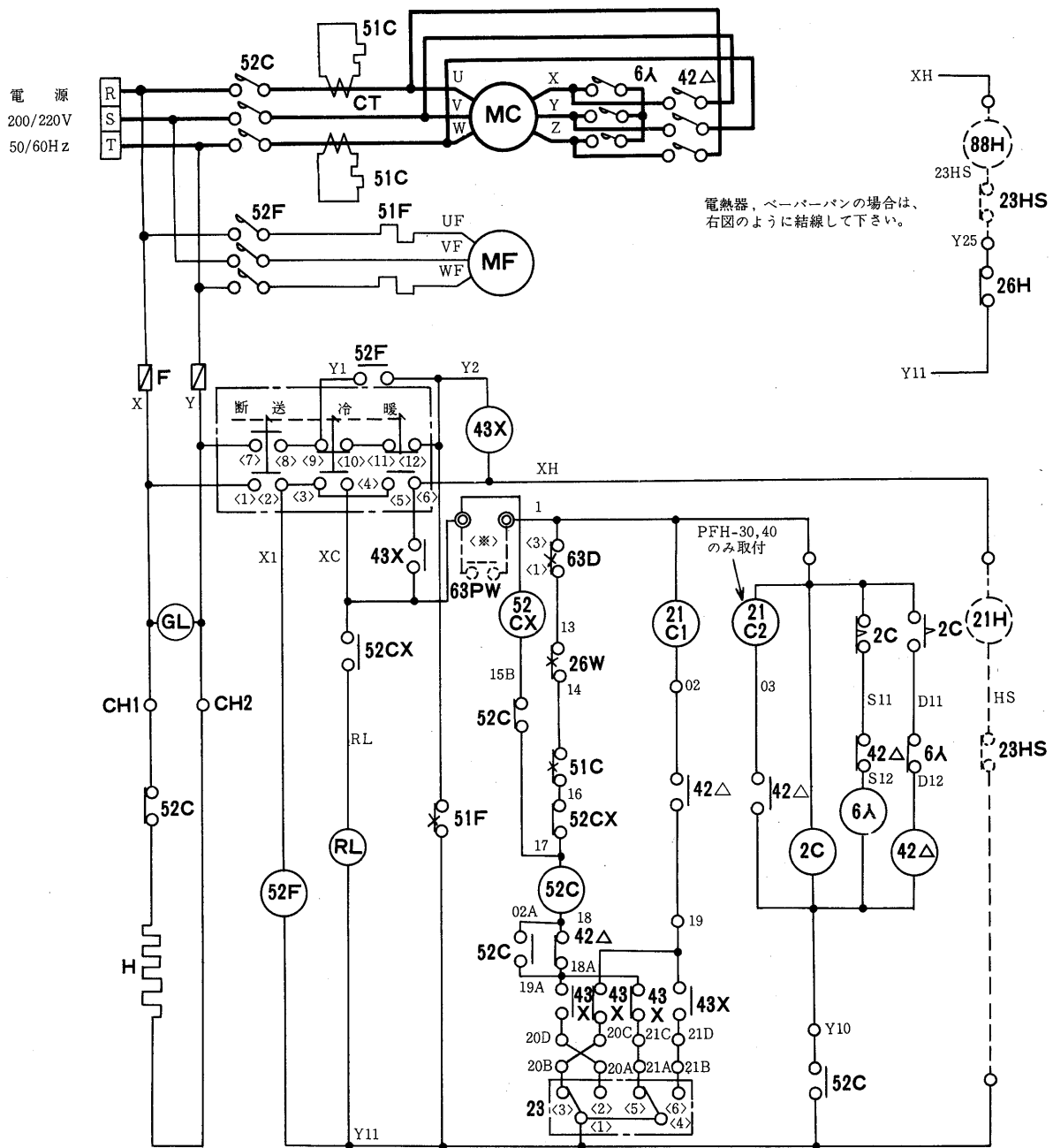


#### 記号説明

記号	名称	記号	名称	記号	名称
MC	圧縮機用電動機	43C	押ボタンスイッチ	H	電熱器〈クランクケースヒータ〉
MF	送風機用電動機	TS	タンブラスイッチ	F	ヒューズ
CT	変流器	63D	圧力開閉器〈高低圧〉	26W	温度開閉器〈凍結防止〉
52C	電磁接触器〈圧縮機〉	63PW	圧力開閉器〈冷却水圧〉	43X	補助継電器
52F	電磁接触器〈送風機〉	23	温度調節器	26H	温度開閉器〈過熱防止〉
51C	熱動過電流継電器〈圧縮機〉	21C	電磁弁〈容量制御〉	21H	電磁弁〈加湿〉
51F	熱動過電流継電器〈送風機〉	GL	表示灯〈電源・緑〉	23HS	湿度調節器
52CX	補助継電器	RL	表示灯〈異常・赤〉	88H	電磁接触器〈電熱器〉

- 注1. 63PW (\*印)にはポンプインロック〈冷却水ポンプ運転用開閉器のa接点または断水開閉器の接点〉を必ず接続してください。
2. クランクケースヒータはできるだけ別電源としてください〈特に主電源を毎日切る場合〉その場合は電源をCH1, CH2に接続し、ワタリ線は取外してください。
3. 保護装置が作動した場合は機械は停止し、「異常」ランプが点灯します。このとき「断」ボタンを押してリセットしてください。
4. 温度調節器により、下記のとおり自動容量制御を行ないます。
- |               |                     |
|---------------|---------------------|
| PFH-20XE・40XE | 100%.....50%.....0% |
| PFH-30XE      | 100%.....67%.....0% |
5. 破線部分は現地配線を示します。

PFH-20·30·40XE形<入-△起動>



記号説明

記号	名 称	記号	名 称	記号	名 称
MC	圧縮機用電動機	43C	押ボタンスイッチ	F	ヒューズ
MF	送風機用電動機	TS	タンブラスイッチ	26W	温度開閉器<凍結防止>
CT	変 流 器	63D	圧力開閉器<高低圧>	43X	補助継電器
52C	電磁接触器<圧縮機>	63PW	圧力開閉器<冷却水圧>	6入	電磁接触器<入運転>
52F	電磁接触器<送風機>	23	温度調節器	42△	電磁接触器<△運転>
51C	熱動過電流継電器<圧縮機>	21C1・2	電磁弁<容量制御>	26H	温度開閉器<過熱防止>
51F	熱動過電流継電器<送風機>	GL	表示灯<電源・緑>	21H	電磁弁<加湿>
52CX	補助継電器	RL	表示灯<異常・赤>	23HS	湿度調節器
2C	限時継電器	H	電熱器<クランクケースヒータ>	88H	電磁接触器<電熱器>

- 注1. 63PW(\*印)にはポンプインタロック<冷却水ポンプ運転用開閉器のa接点または断水開閉器の接点>を必ず接続してください。
2. クランクケースヒータはできるだけ別電源としてください<特に主電源を毎日切る場合>その場合は電源をCH1, CH2に接続し、ワタリ線は取外してください。
3. 保護装置が作動した場合は機械は低止し、「異常」ランプが点灯します。このとき「断」ボタンを押してリセットしてください。
4. 温度調節器により、下記のとおり自動容量制御を行いません。
- |               |                      |
|---------------|----------------------|
| PFH-20XE・40XE | 100%.....50%..... 0% |
| PFH-30XE      | 100%.....67%..... 0% |
5. 破線部分は現地配線を示します。

## 4.2.4 能力線図

### (1)GWHシリーズ〈床置形〉

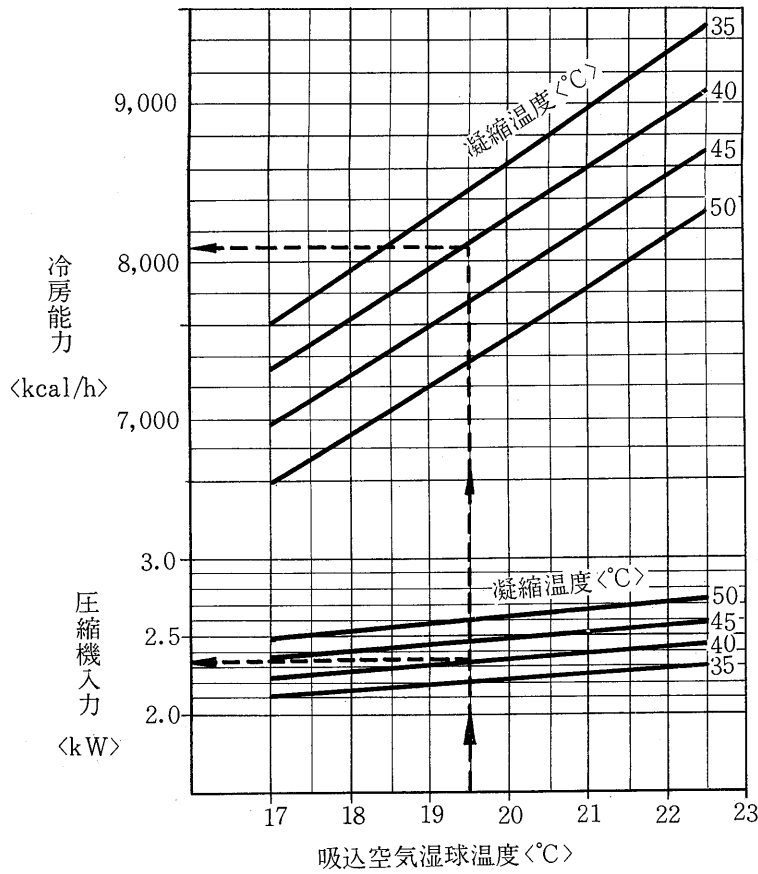
GWH形は、全密閉形圧縮機と乾式水側熱交換器を使用した全年空調機です。

- 暖房熱源を必要とせず設備費が安い。
- 断水・高温時・厳寒時の運転などの悪条件にも凍結防止，圧縮機保護は万全
- 冷暖房は押しボタンで簡単
- 再熱器・加湿器・湿度調節器などの内蔵取付可能

### 目次

<b>GWH-40形</b> .....	<b>41</b>
冷房能力線図，凝縮器特性線図，暖房能力線図，分ダクト静風圧—風量	
<b>GWH-50形</b> .....	<b>46</b>
冷房能力線図，凝縮器特性線図，暖房能力線図，送風機性能線図	
<b>GWH-80形</b> .....	<b>51</b>
冷房能力線図，凝縮器特性線図，暖房能力線図，送風機性能線図	
<b>GWH-100形</b> .....	<b>56</b>
冷房能力線図，凝縮器特性線図，暖房能力線図，送風機性能線図	
<b>GWH-150形</b> .....	<b>61</b>
冷房能力線図，凝縮器特性線図，暖房能力線図，送風機性能線図	

GWH-40形冷房能力線図<50Hz 風量26m<sup>3</sup>/min>

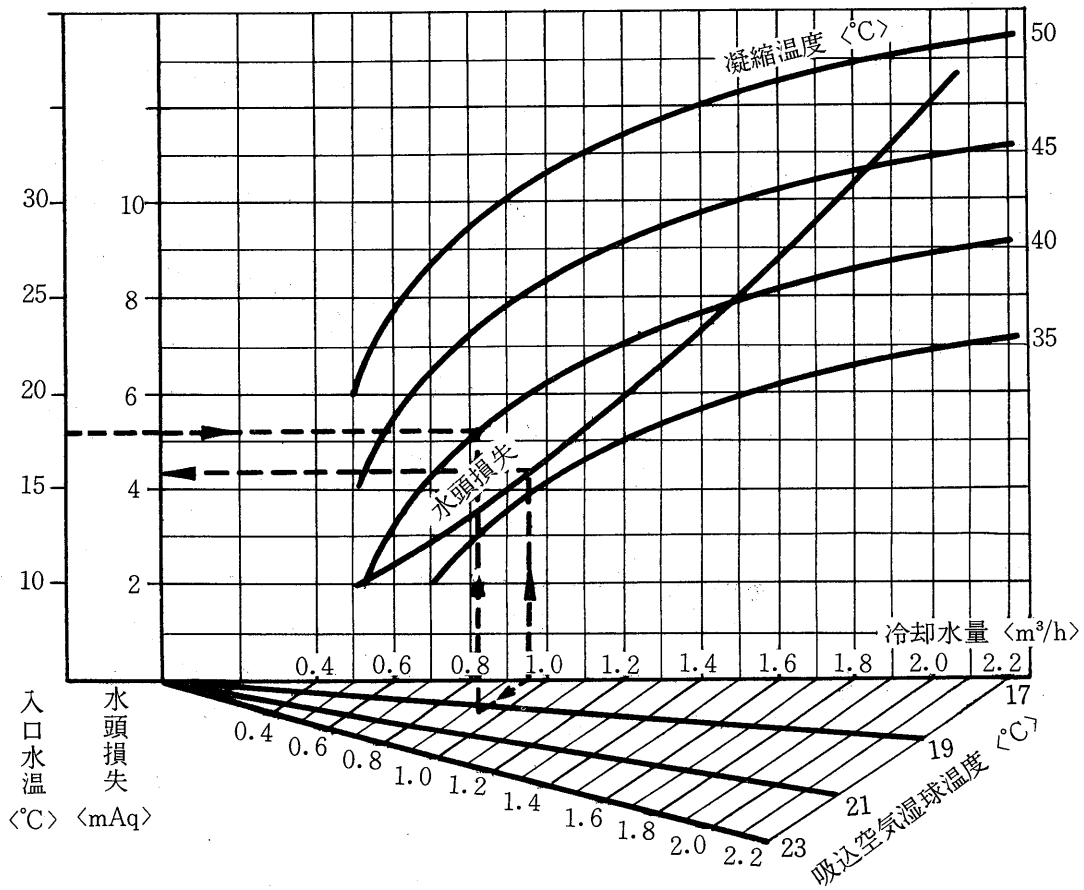


風量補正表

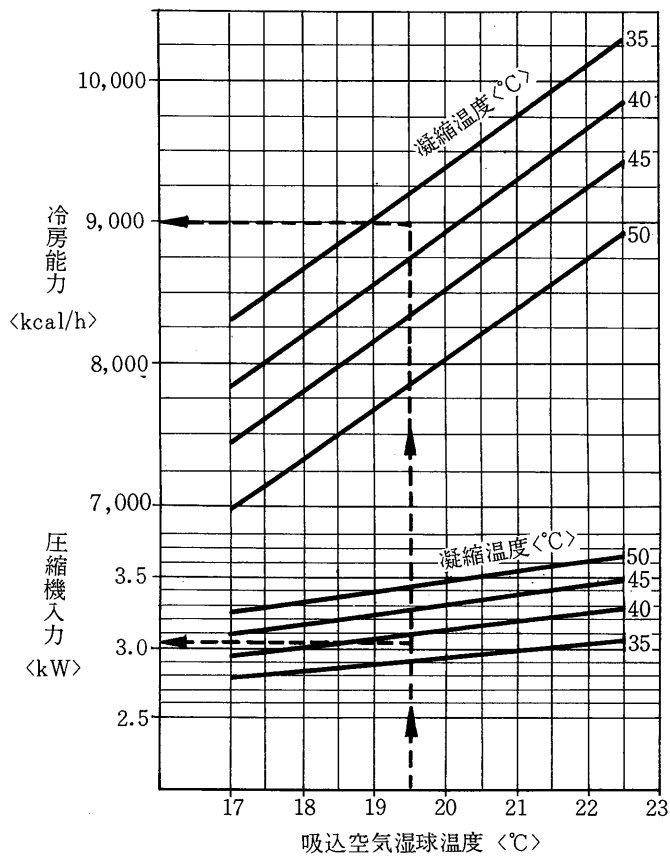
風量	強	弱
能力比	1.0	0.954
入力比	1.0	0.977

標準条件のとき SHF  
 吸込空気乾球温度 27°C  
 吸込空気湿球温度 19.5°C  
 SHF = 0.67

凝縮器特性線図



冷房能力線図<60Hz 風量29m<sup>3</sup>/min>

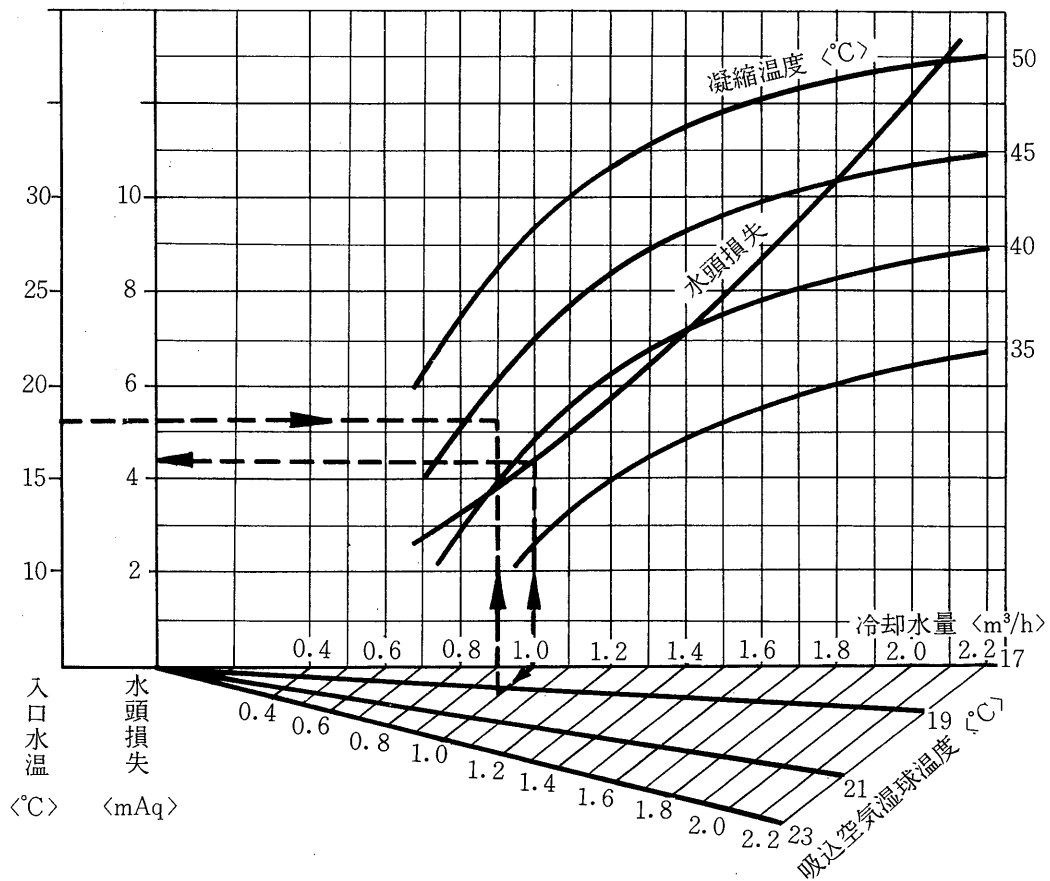


風量補正表

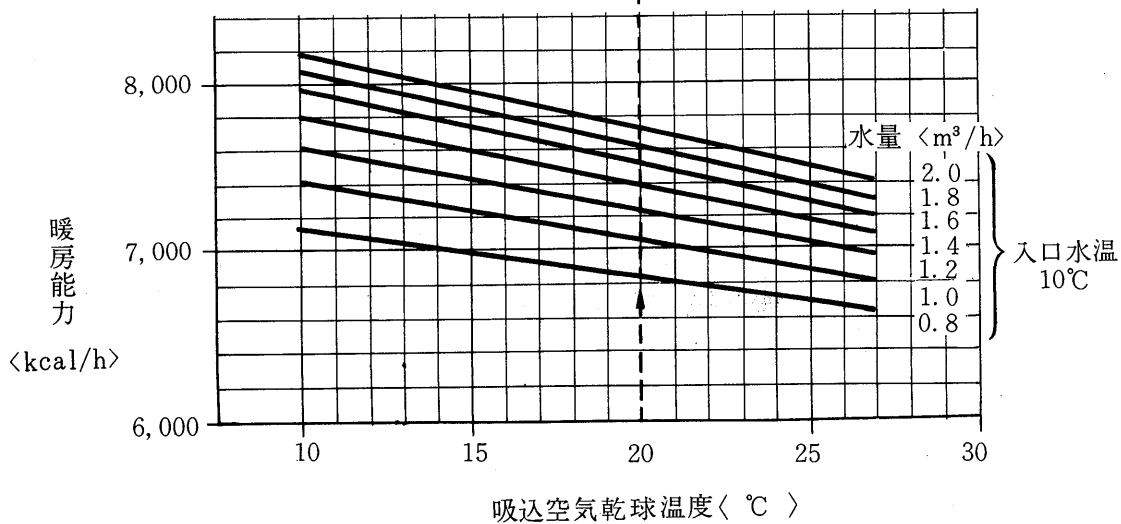
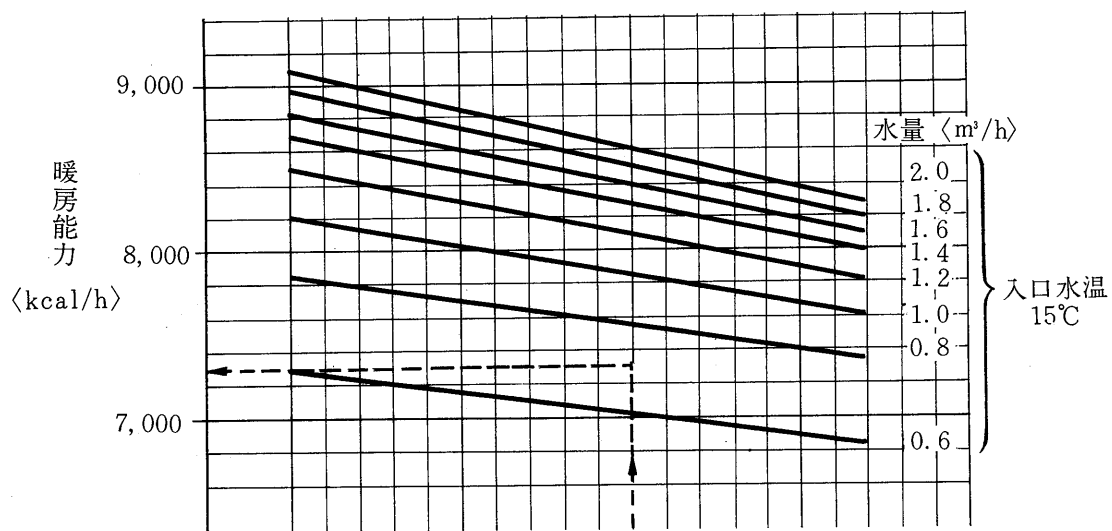
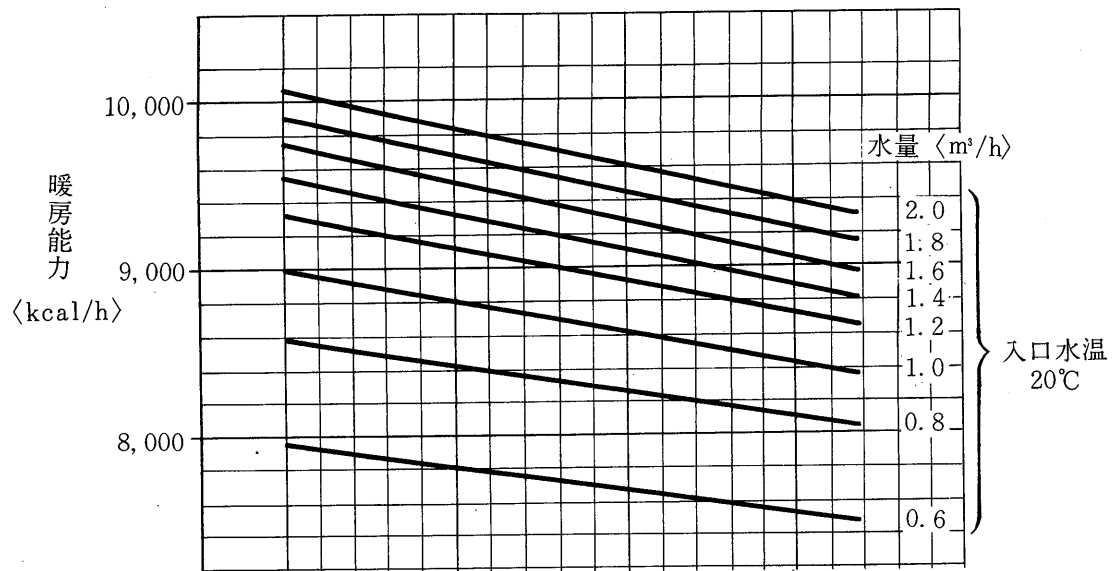
風量	強	弱
能力比	1.0	0.954
入力比	1.0	0.977

標準条件のとき SHF  
 吸込空気乾球温度 27°C  
 吸込空気湿球温度 19.5°C  
 SHF = 0.67

凝縮器特性線図

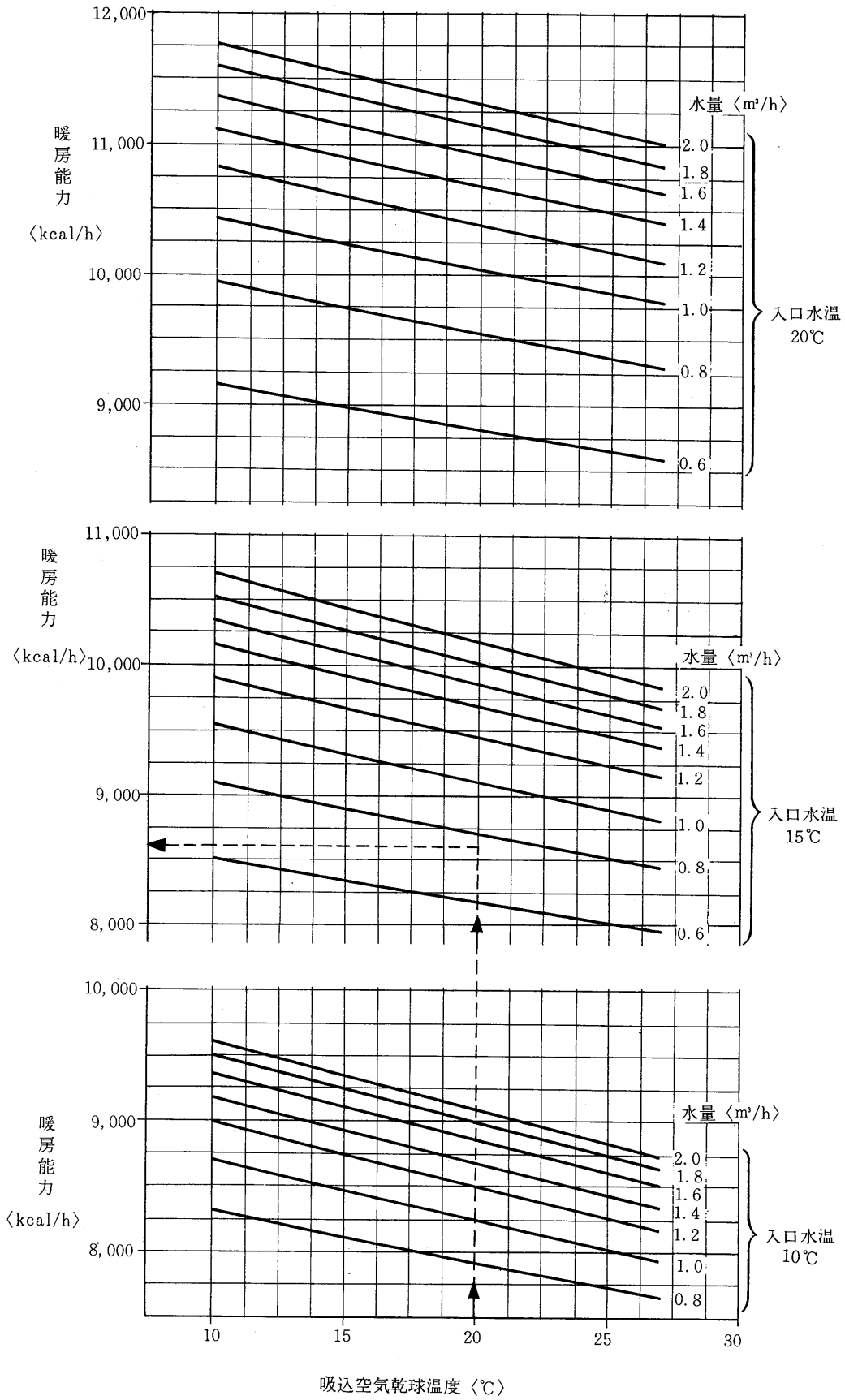


暖房能力線図<50Hz 風量26m<sup>3</sup>/min>

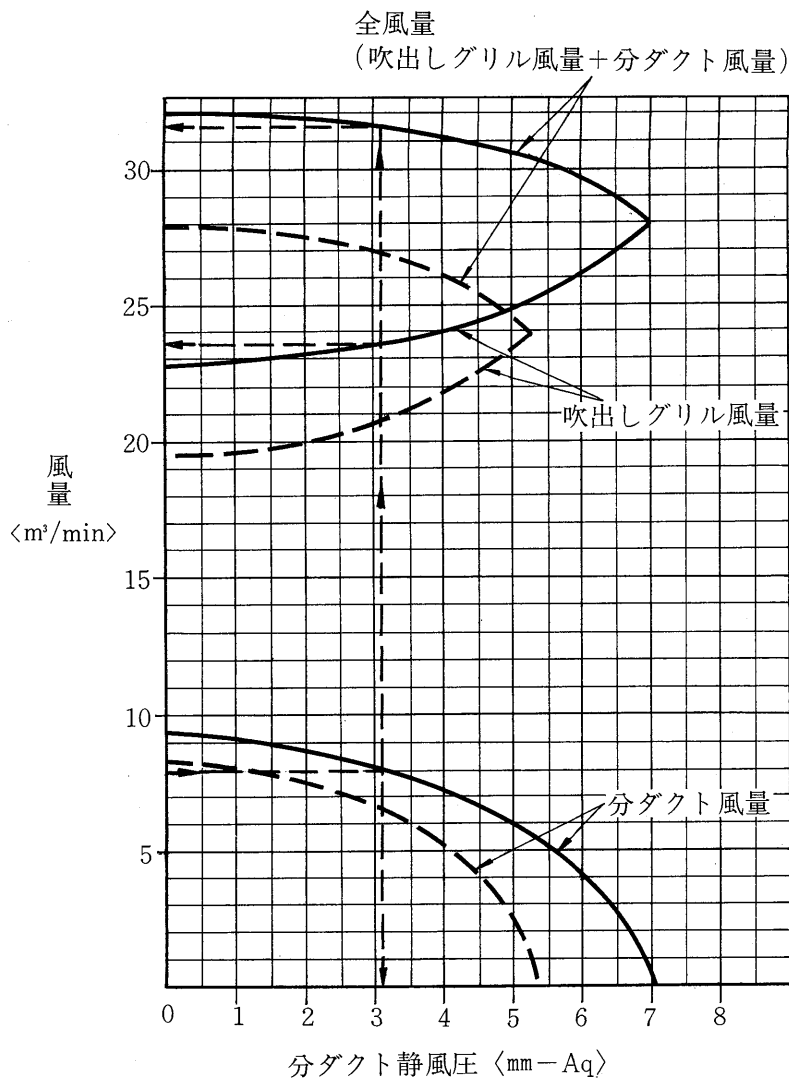




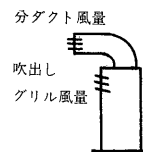
暖房能力線図<60Hz 風量29m<sup>3</sup>/min>



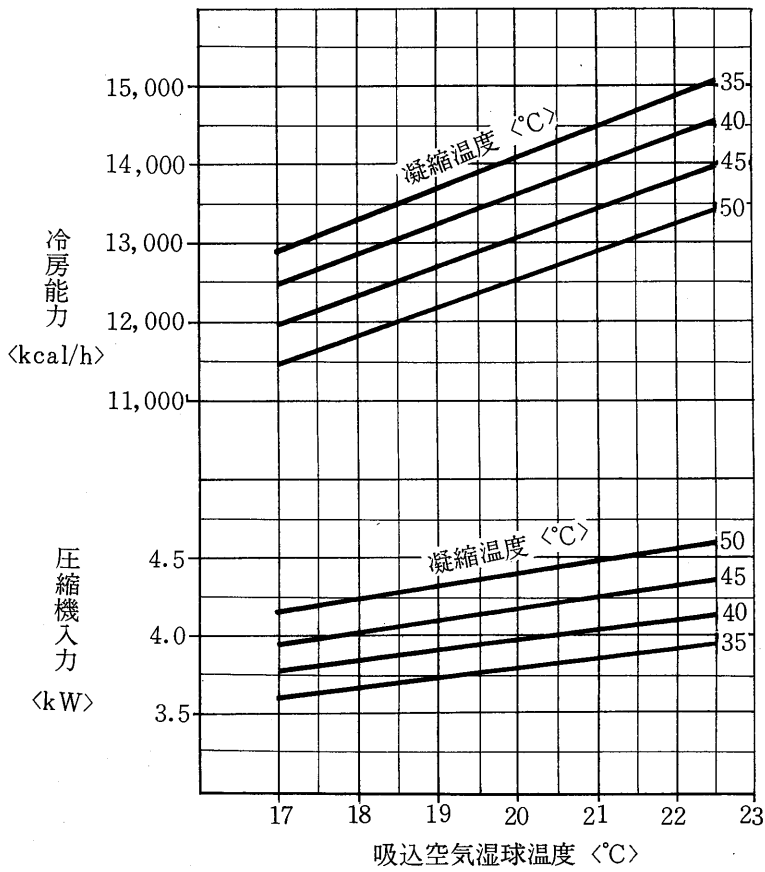
分ダクト静風圧一風量



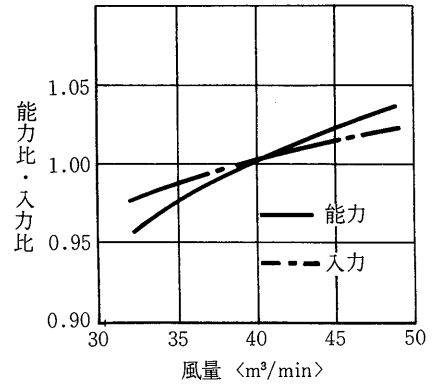
----- 50Hz  
 \_\_\_\_\_ 60Hz  
 <注> 線図は吹出しグリル横ルーバーを3枚閉の位置にして、分ダクト静風圧を加えたときの風量である。



GWH-50形冷房能力線図<50Hz 風量40m<sup>3</sup>/min>

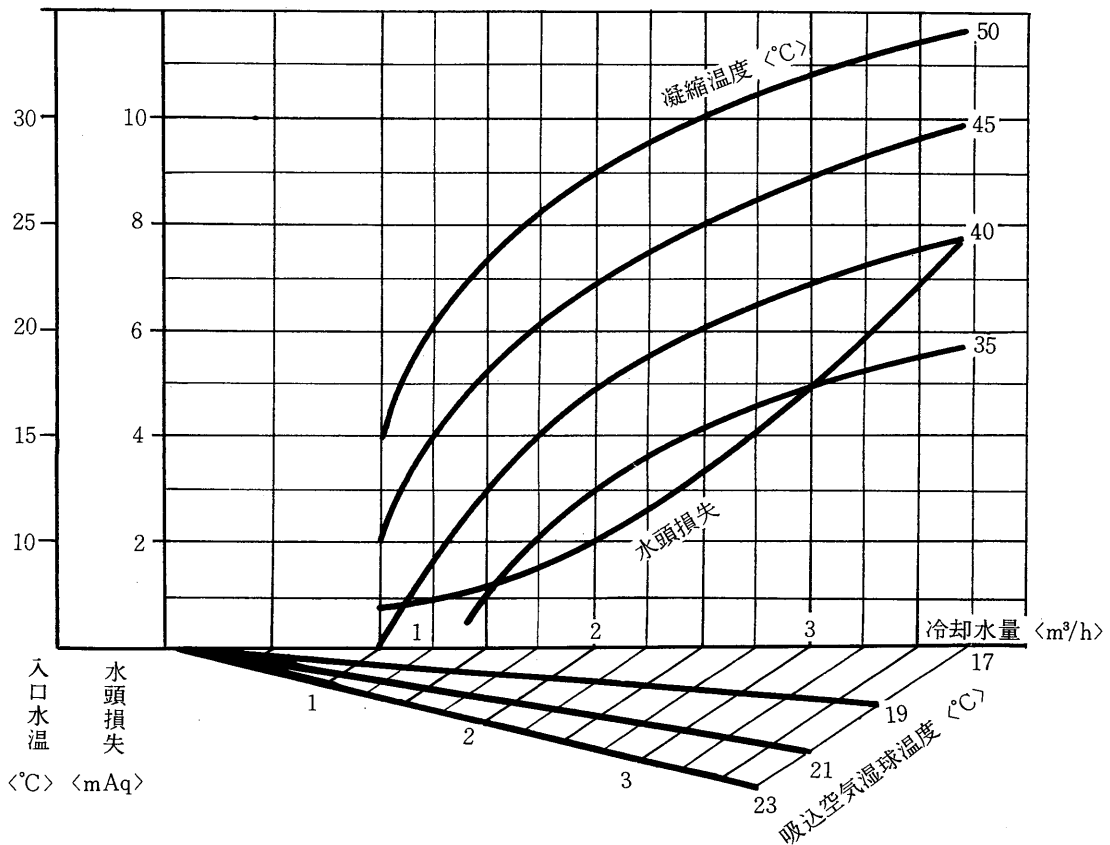


風量補正線図

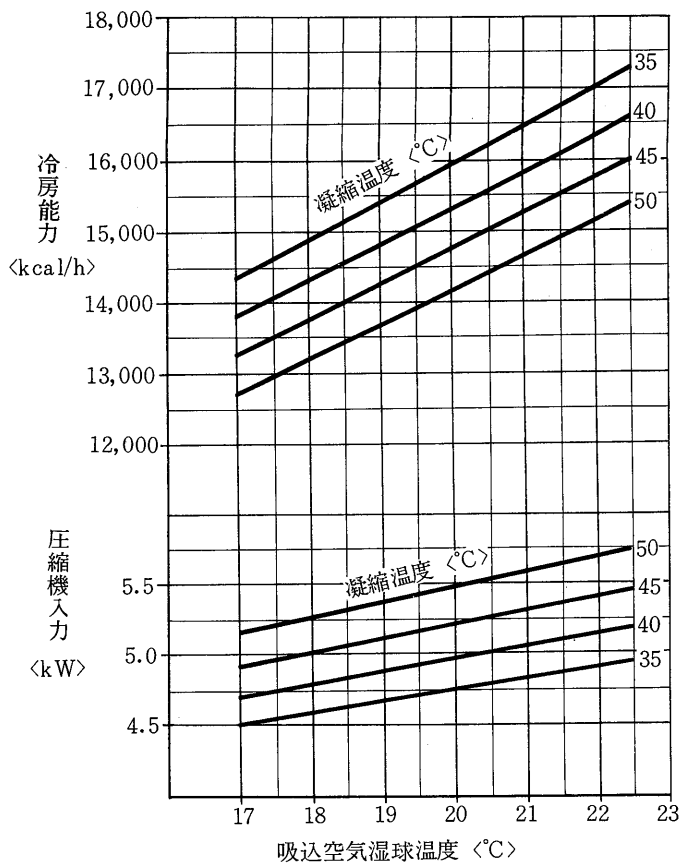


標準条件のとき SHF  
 吸込空気乾球温度 27°C  
 吸込空気湿球温度 19.5°C  
 SHF = 0.70

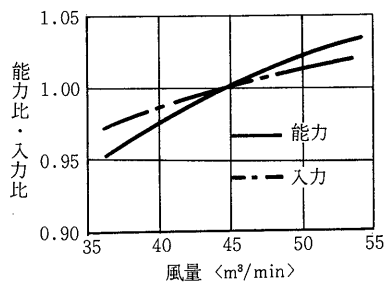
凝縮器特性線図



冷房能力線図<60Hz 風量45m<sup>3</sup>/min>

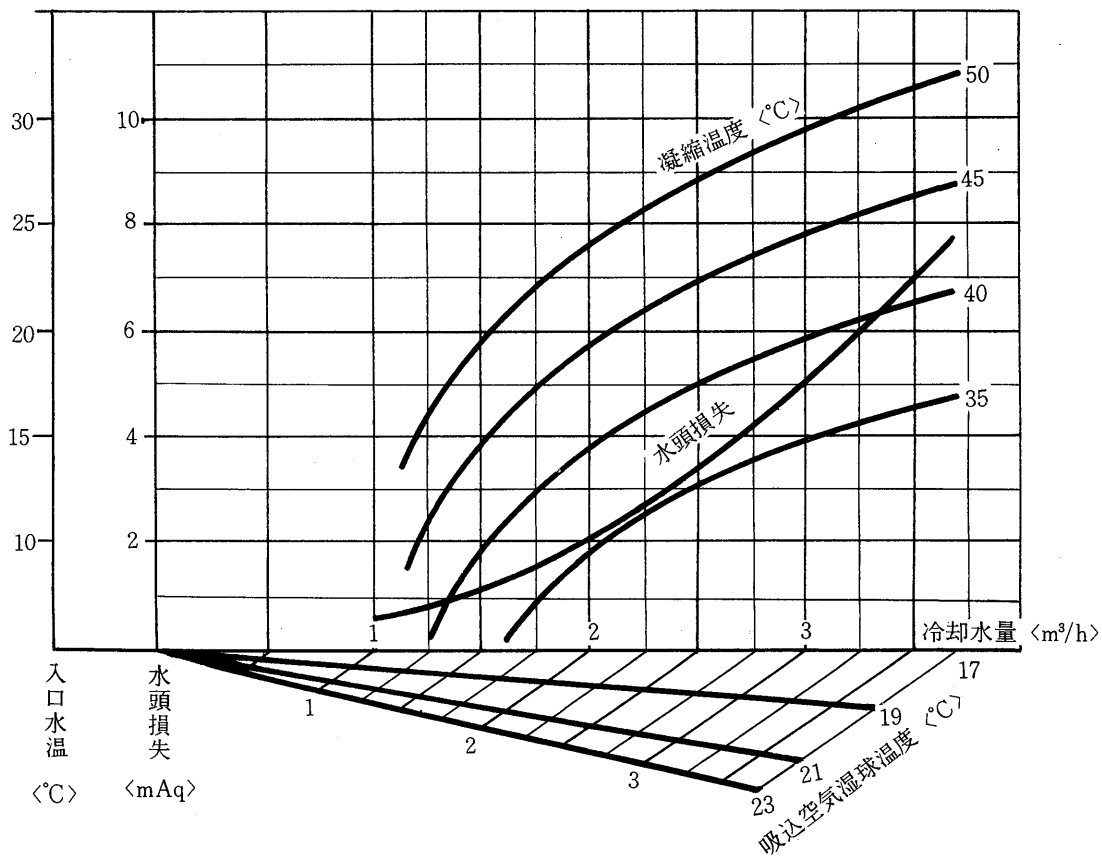


風量補正線図

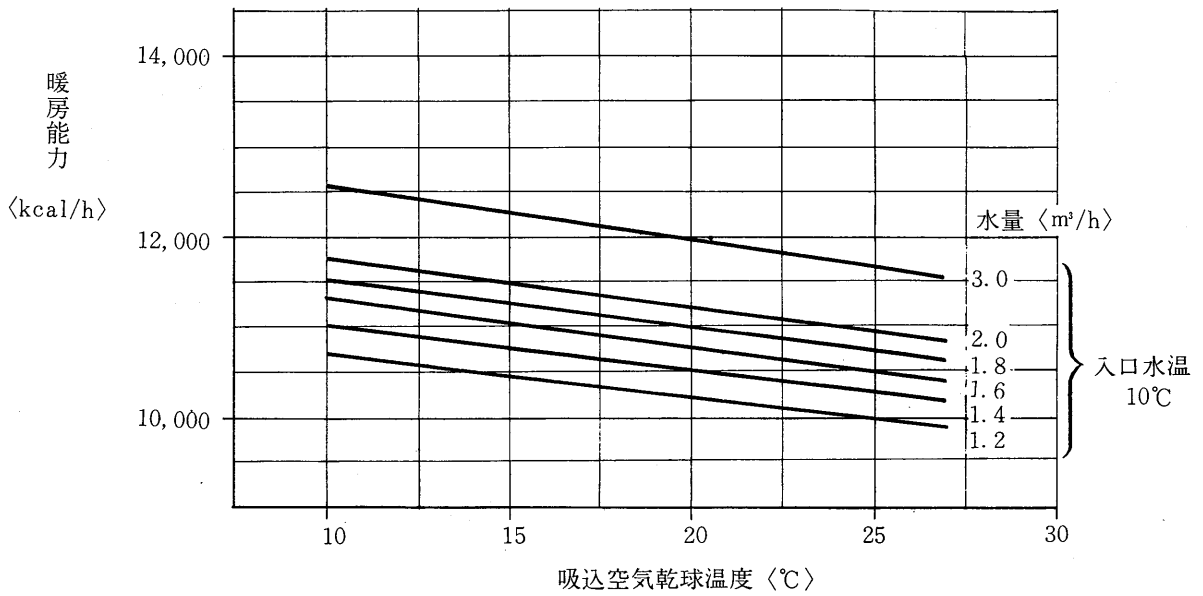
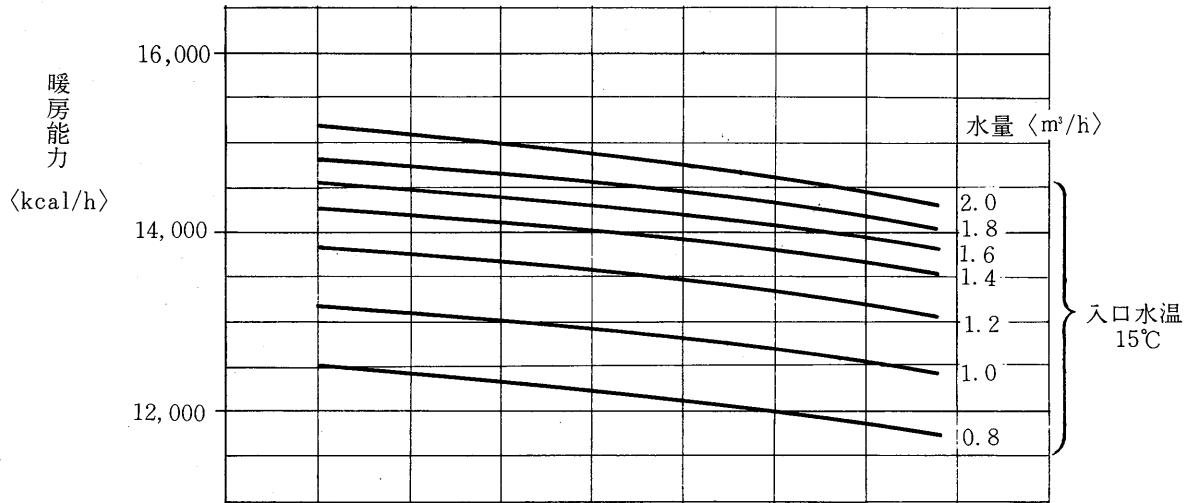
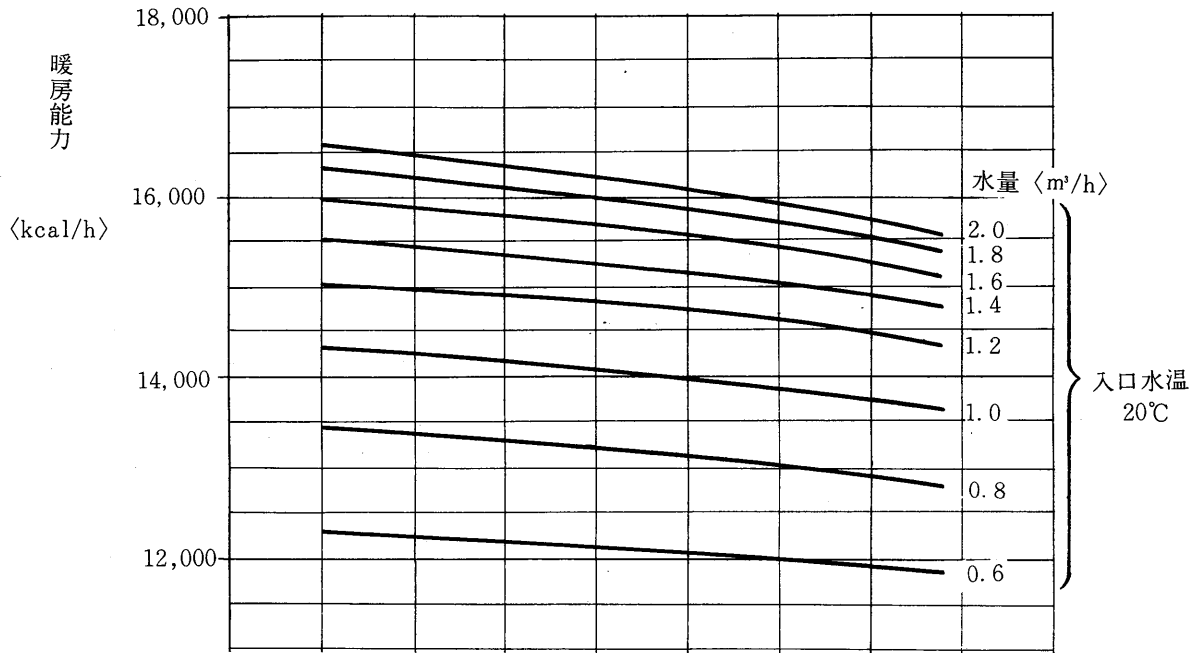


標準条件のとき SHF  
吸込空気乾球温度 27°C  
吸込空気湿球温度 19.5°C  
SHF = 0.70

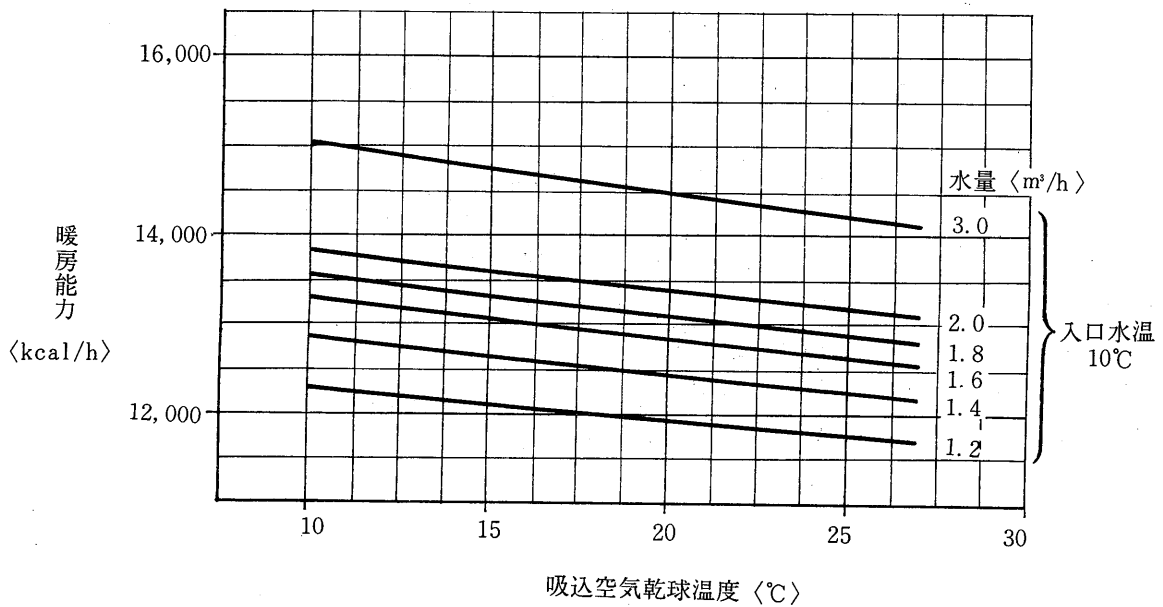
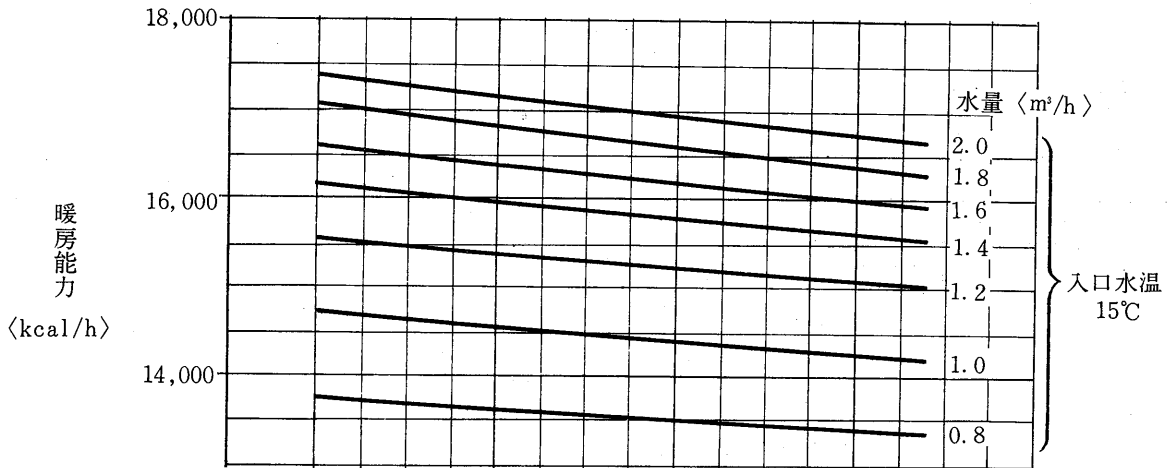
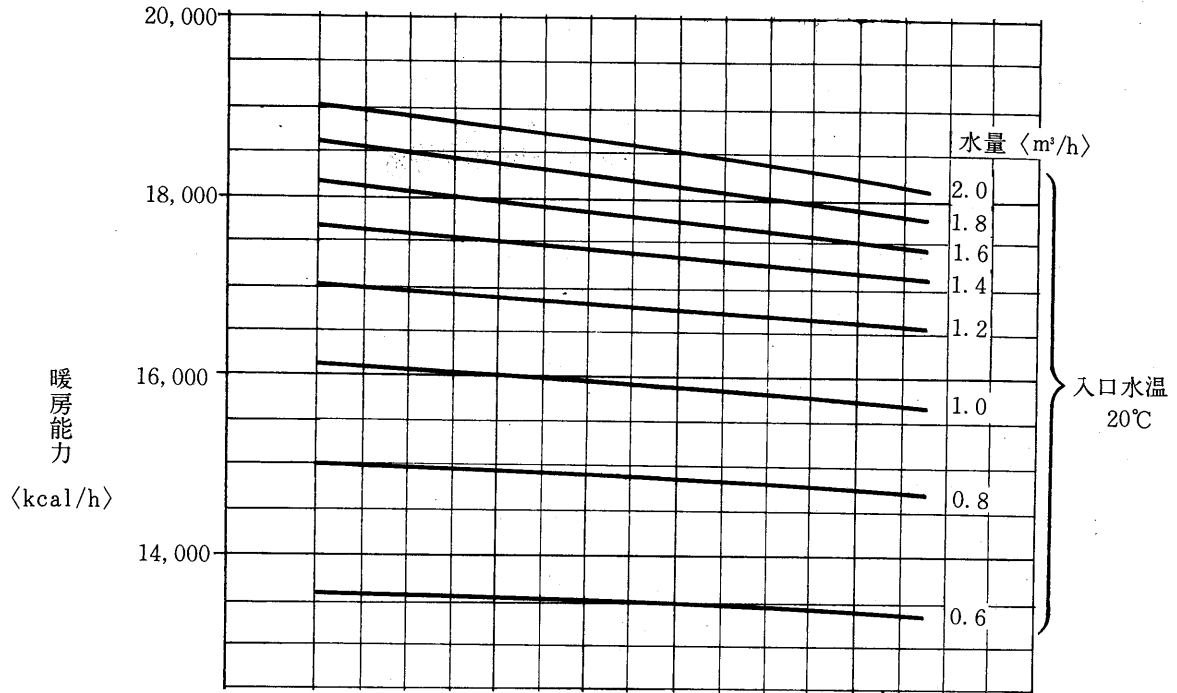
凝縮器特性線図



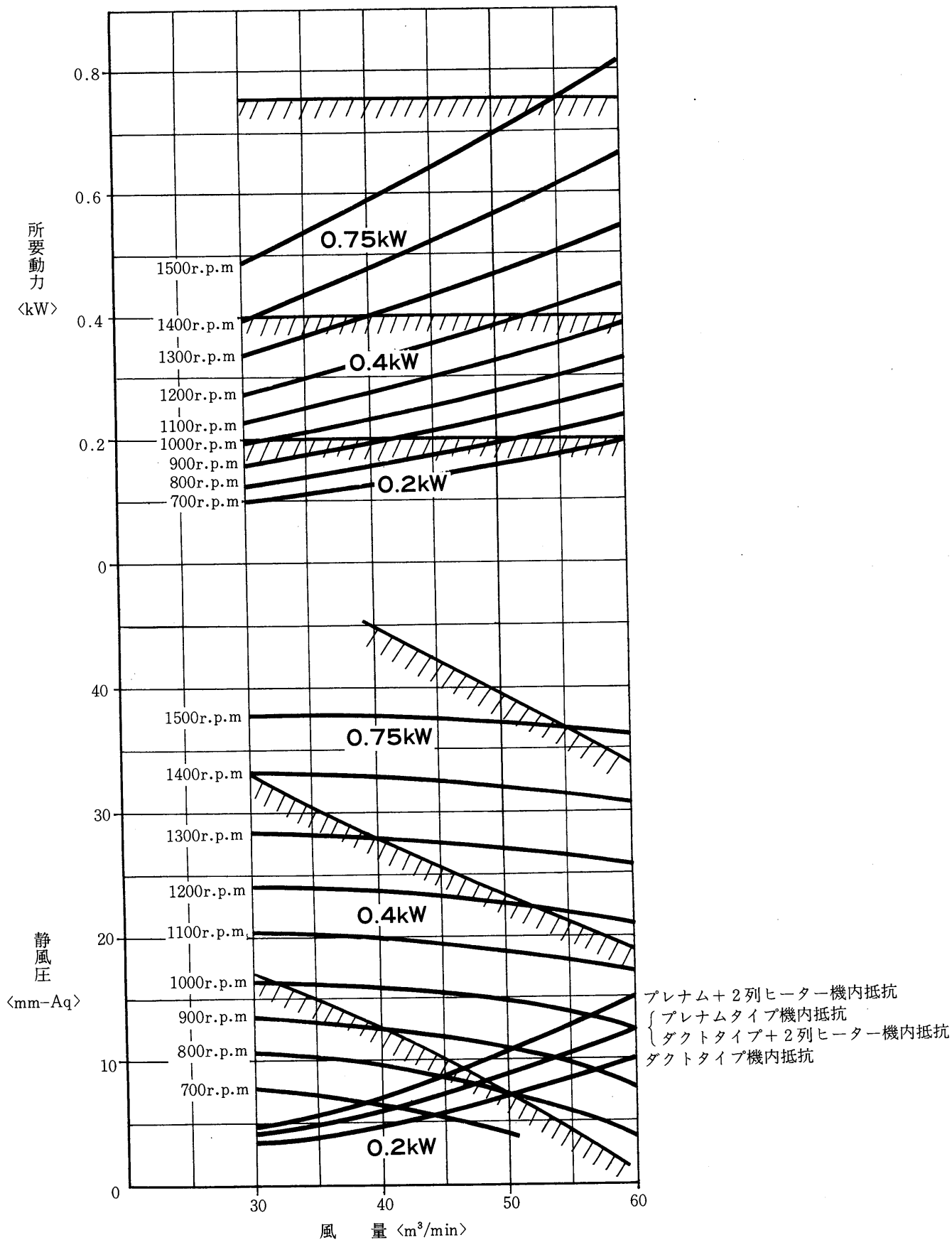
暖房能力線図<50Hz 風量40m<sup>3</sup>/min>



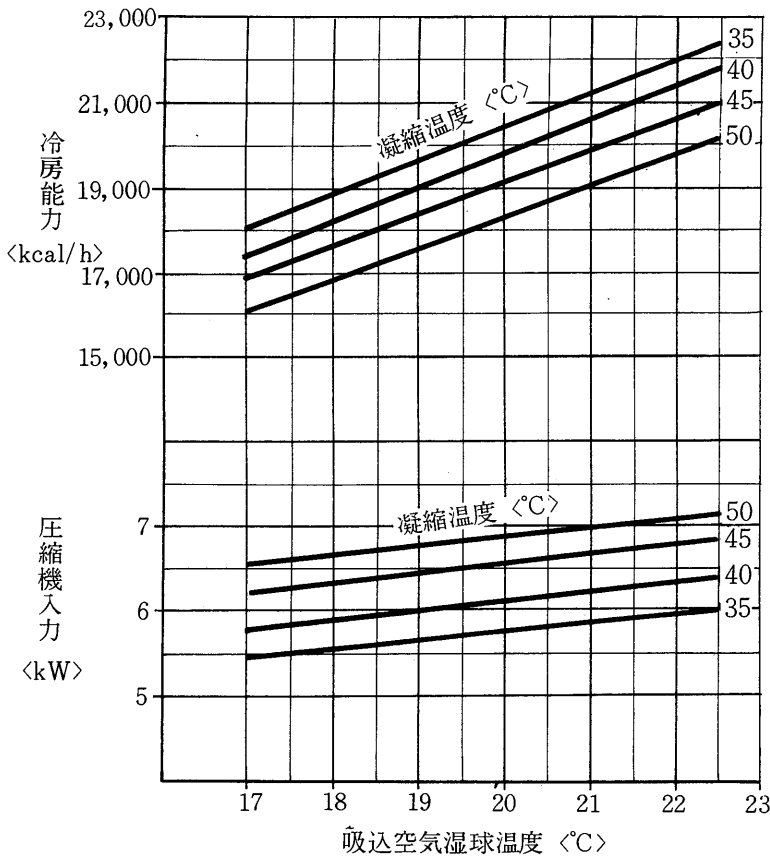
暖房能力線図<60Hz 風量45m<sup>3</sup>/min>



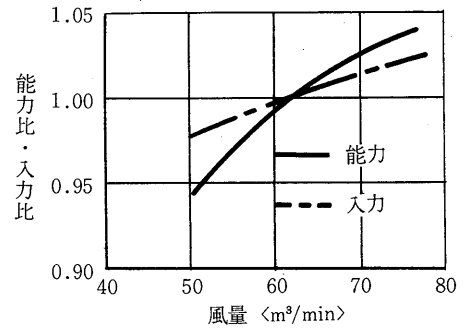
送風機性能線図



GWH-80形冷房能力線図<50Hz 風量62m<sup>3</sup>/min>

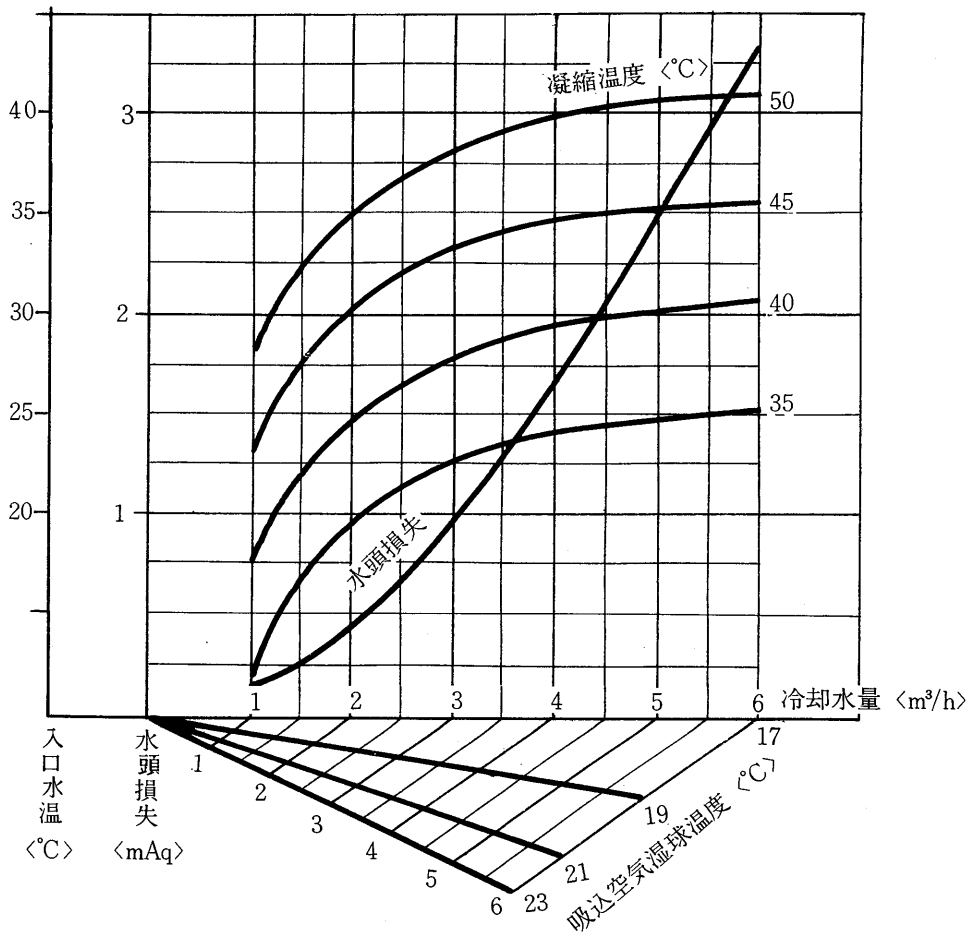


風量補正線図



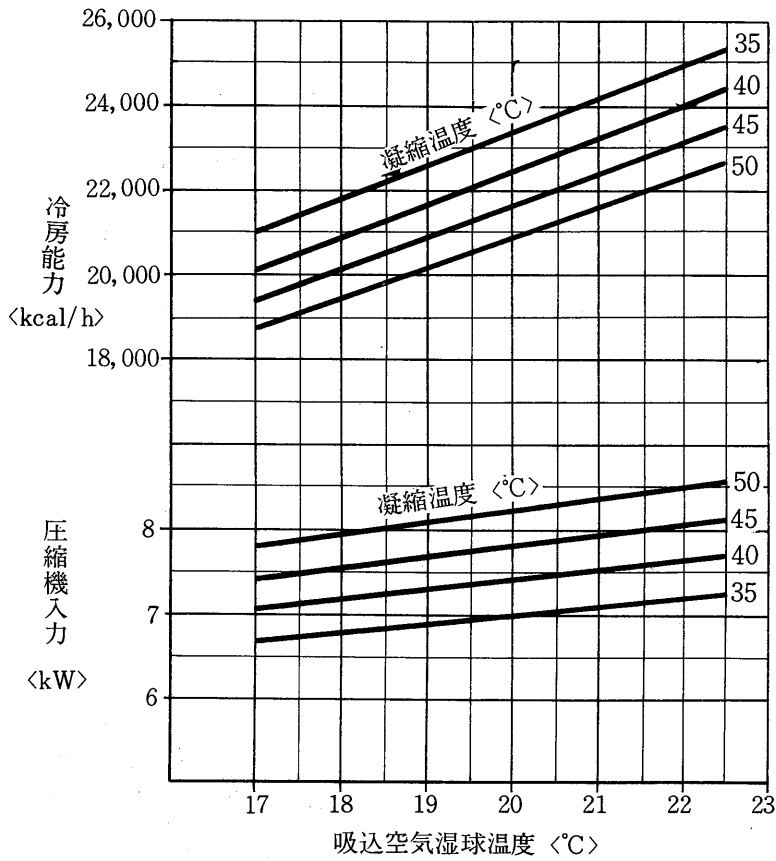
標準条件のとき SHF  
 吸込空気乾球温度 27°C  
 吸込空気湿球温度 19.5°C  
 SHF = 0.67

凝縮器特性線図

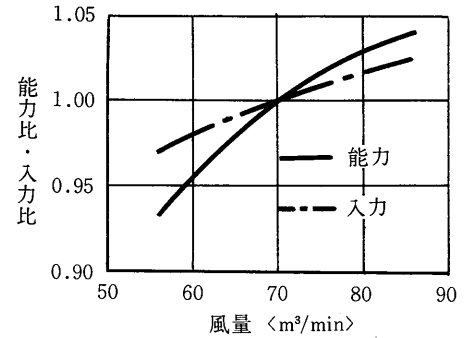




冷房能力線図<60Hz 風量70m<sup>3</sup>/min>

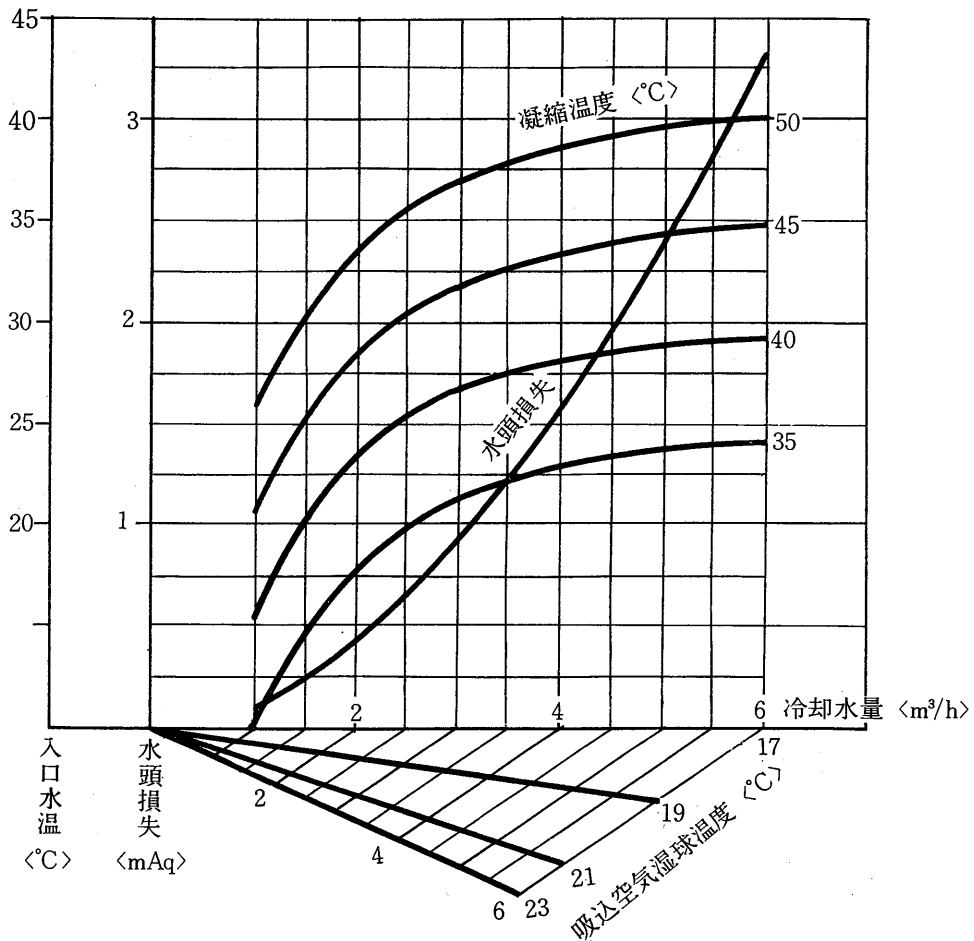


風量補正線図

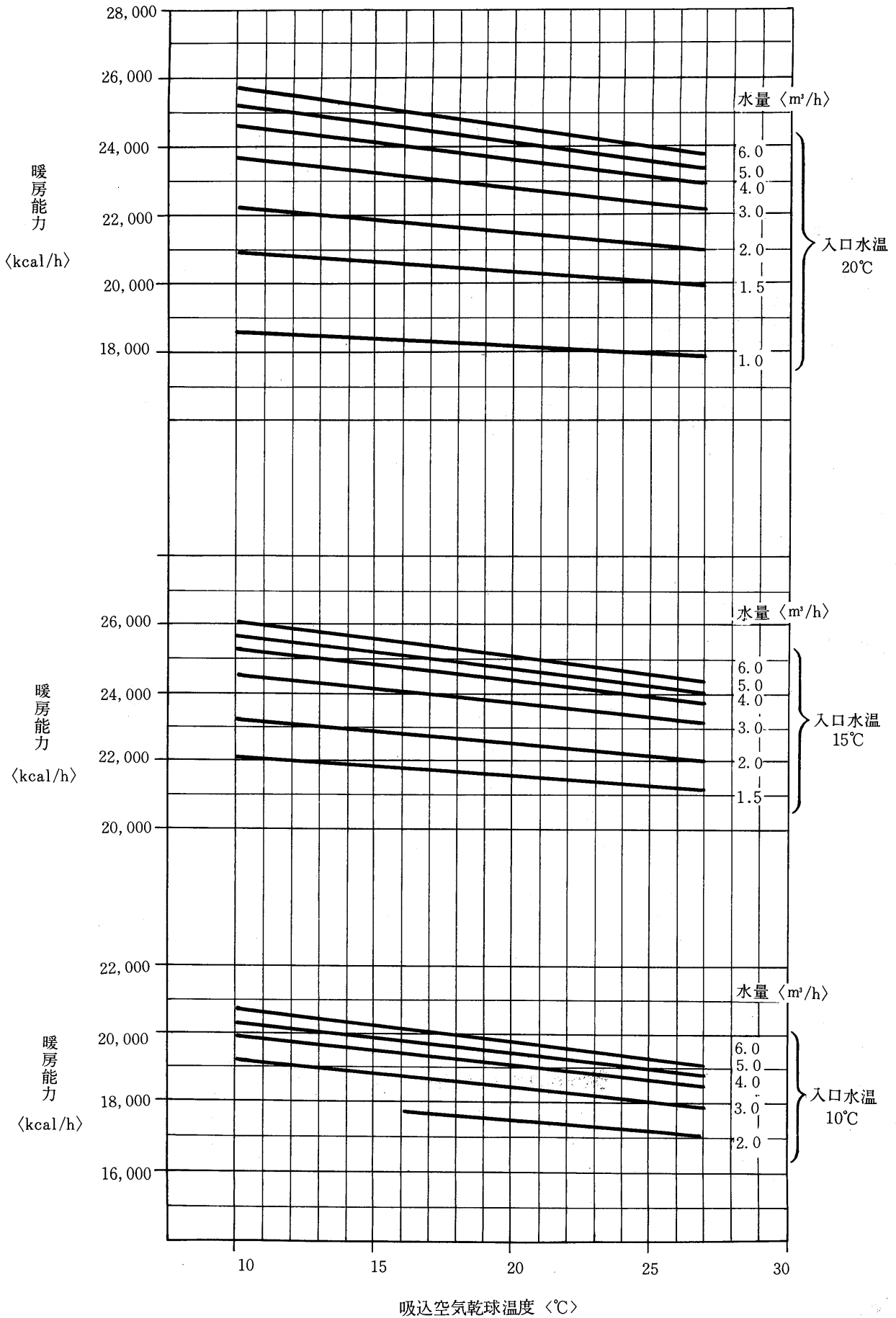


標準条件のとき SHF  
 吸込空気乾球温度 27°C  
 吸込空気湿球温度 19.5°C  
 SHF = 0.67

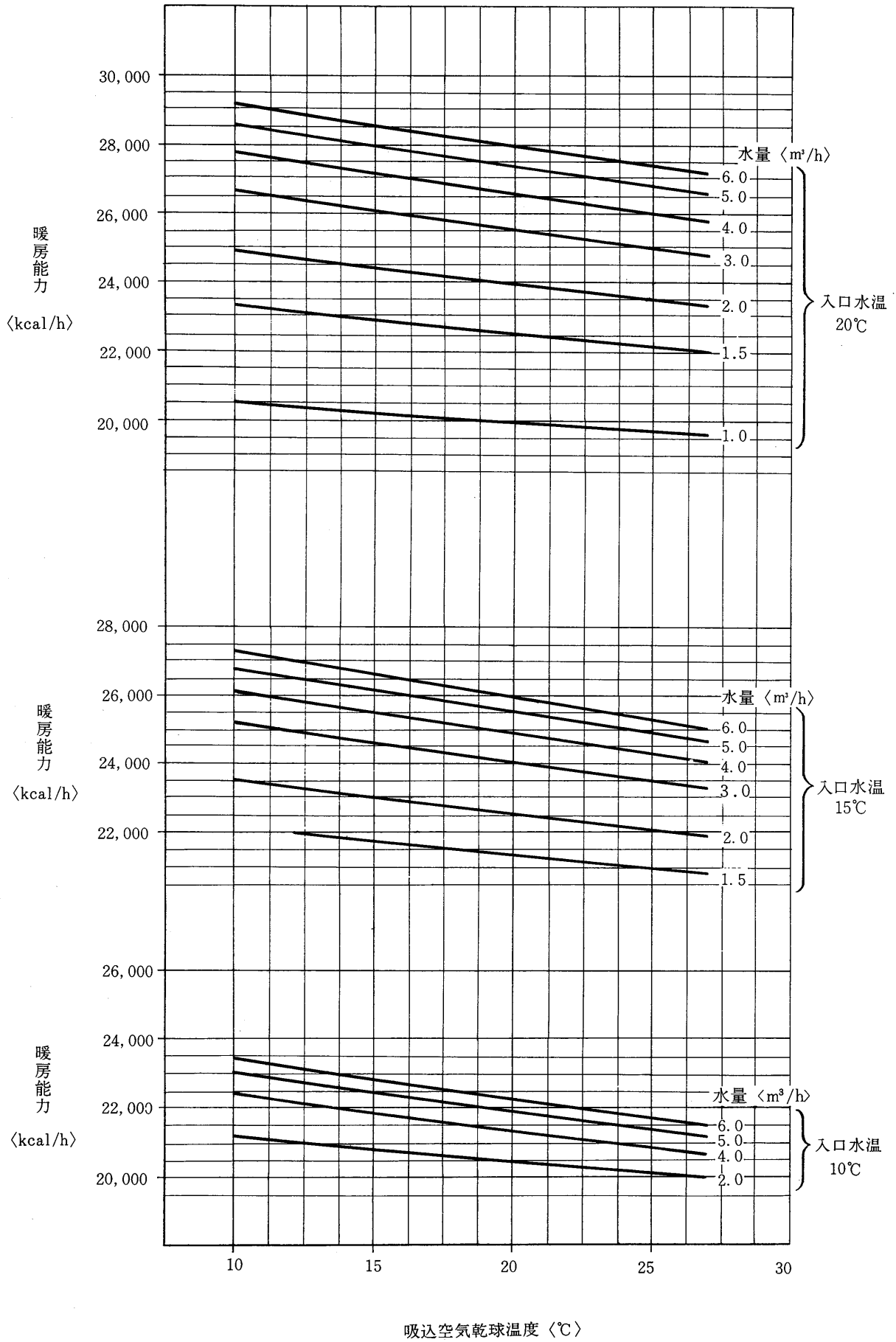
凝縮器特性線図



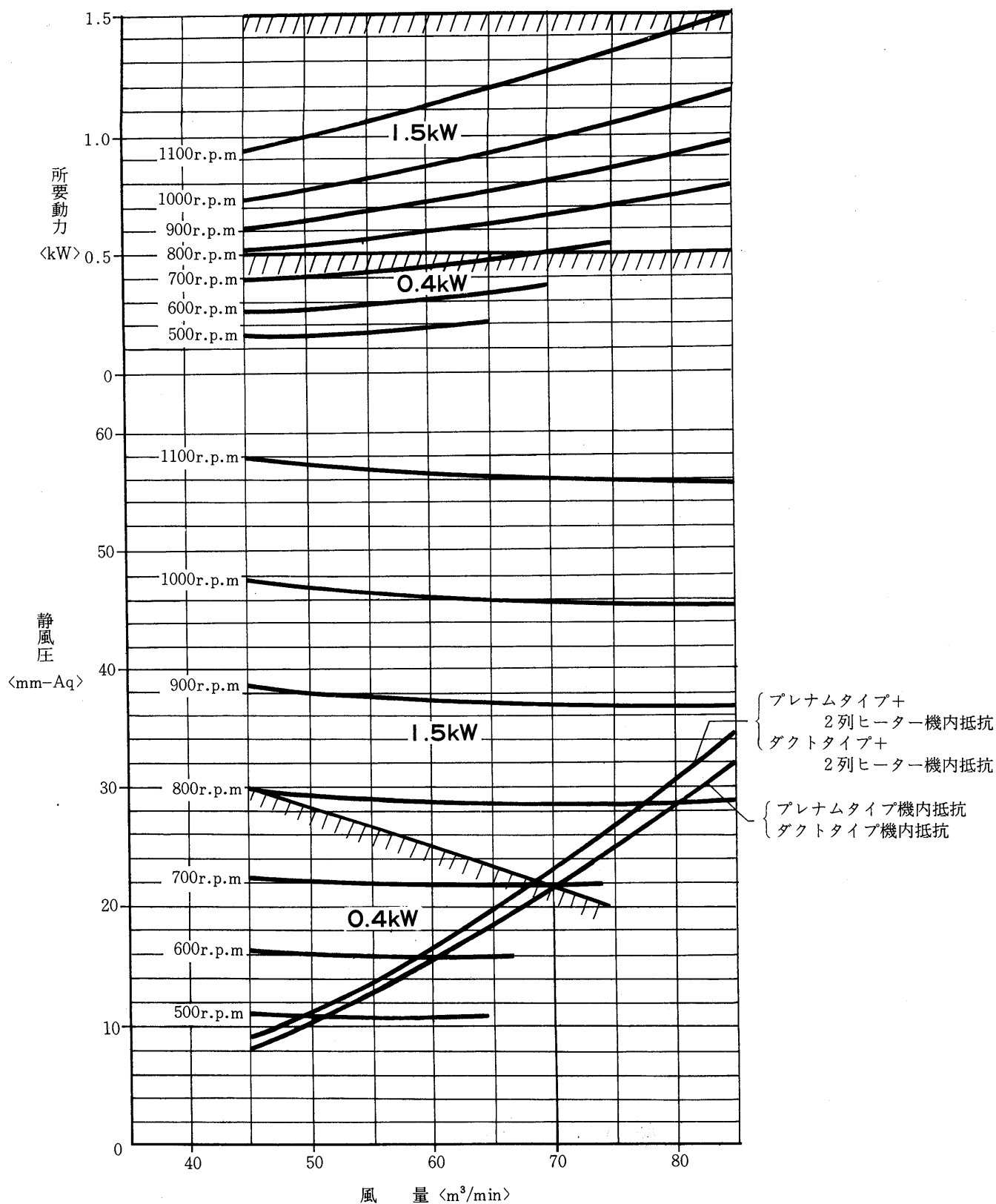
暖房能力線図<50Hz 風量62m<sup>3</sup>/min>



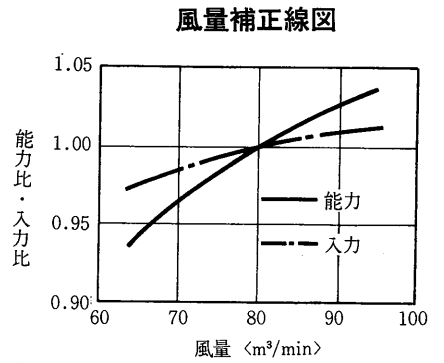
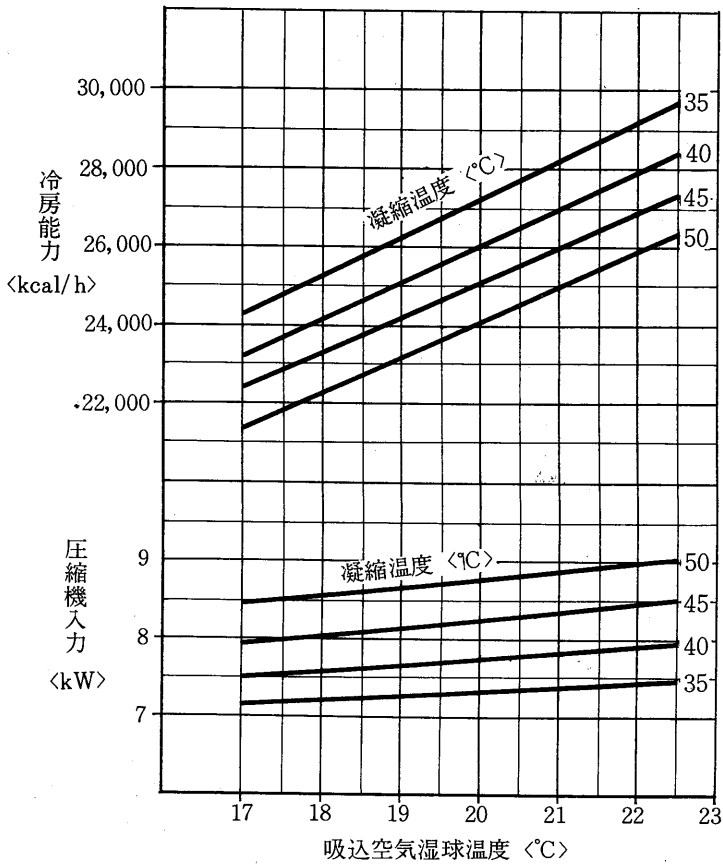
暖房能力線図<60Hz 風量70m<sup>3</sup>/min>



送風機性能線図

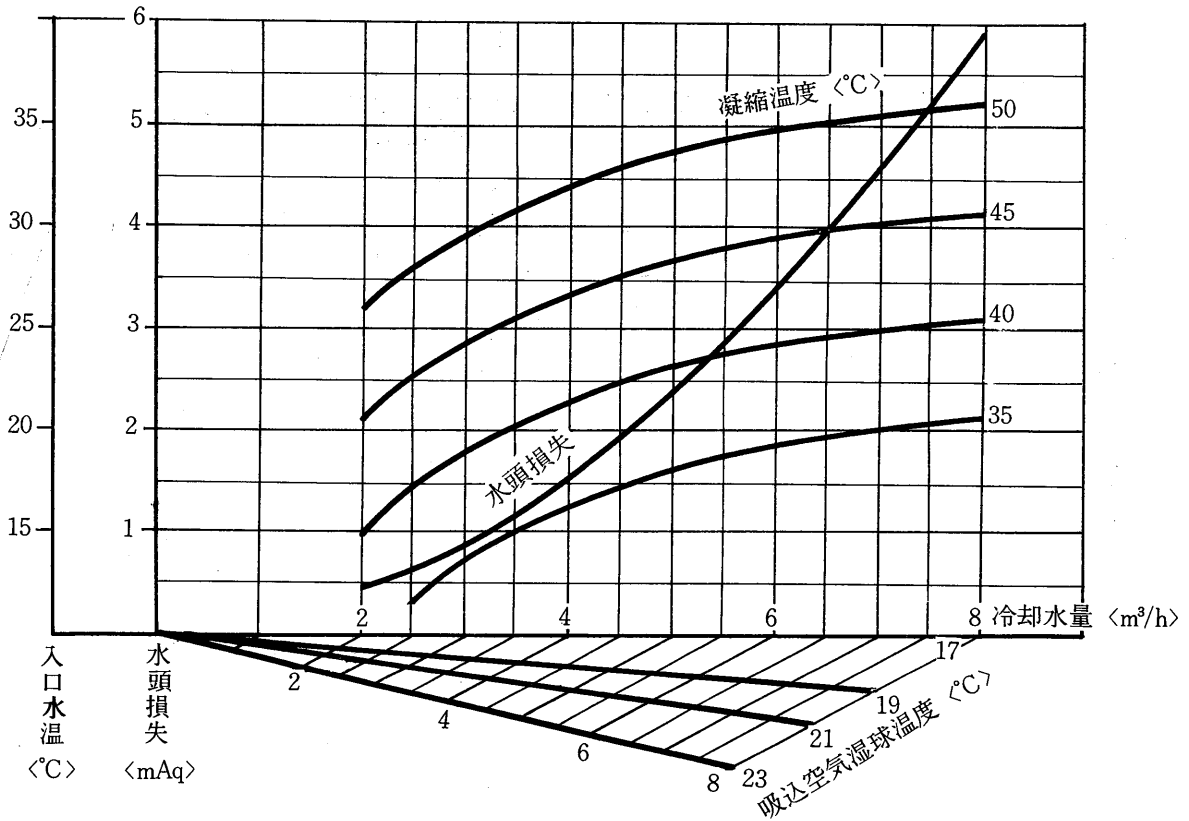


GWH-100形冷房能力線図<50Hz 風量80m<sup>3</sup>/min>

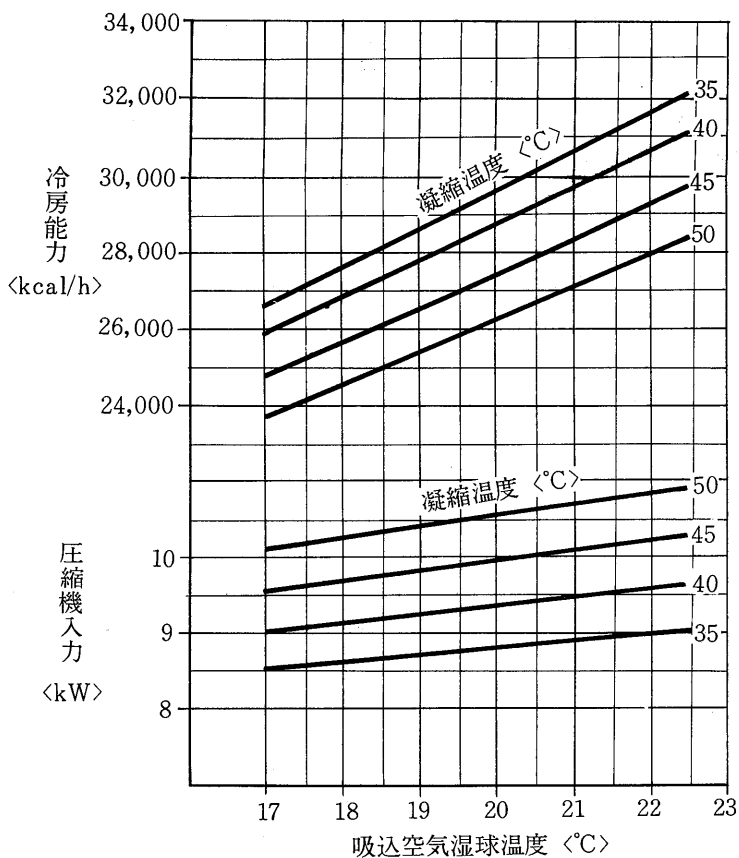


標準条件のとき SHF  
 吸込空気乾球温度 27℃  
 吸込空気湿球温度 19.5℃  
 SHF = 0.68

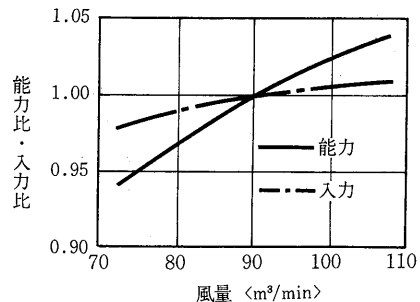
凝縮器特性線図



冷房能力線図<60Hz 風量90m<sup>3</sup>/min>

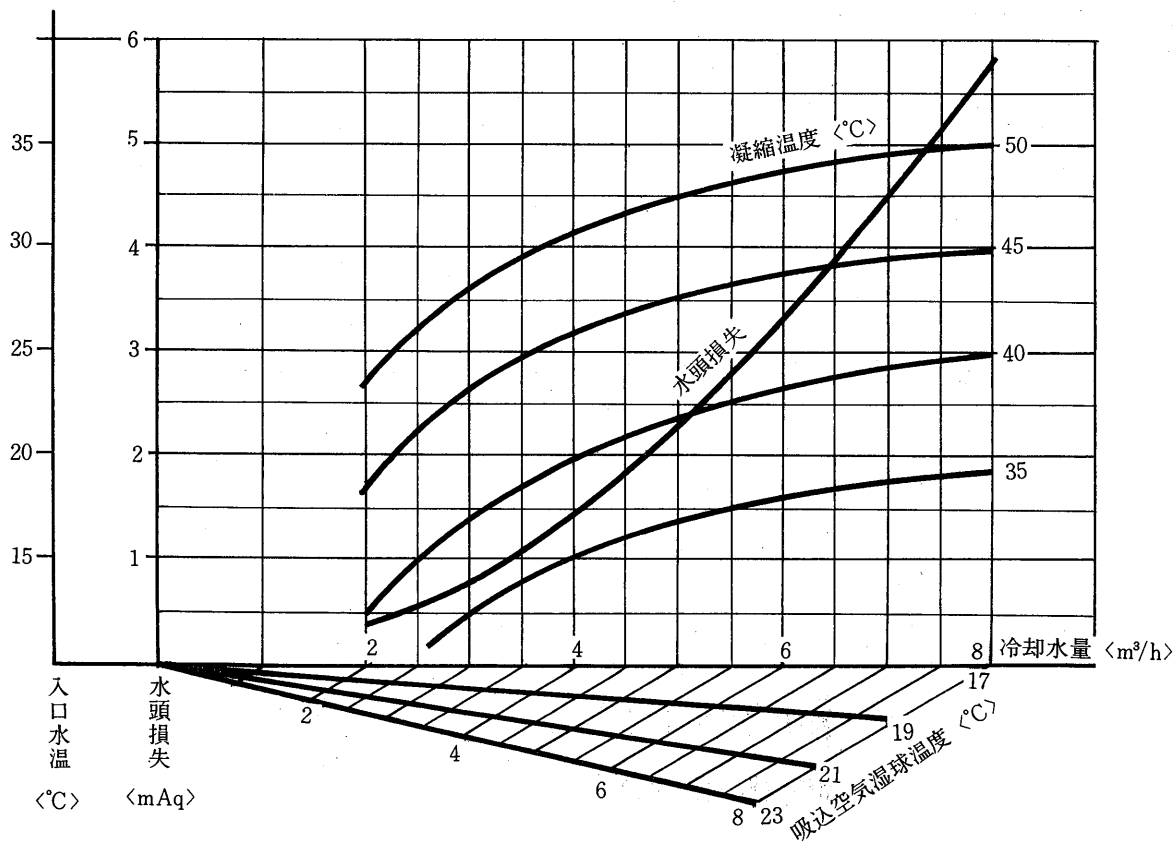


風量補正線図

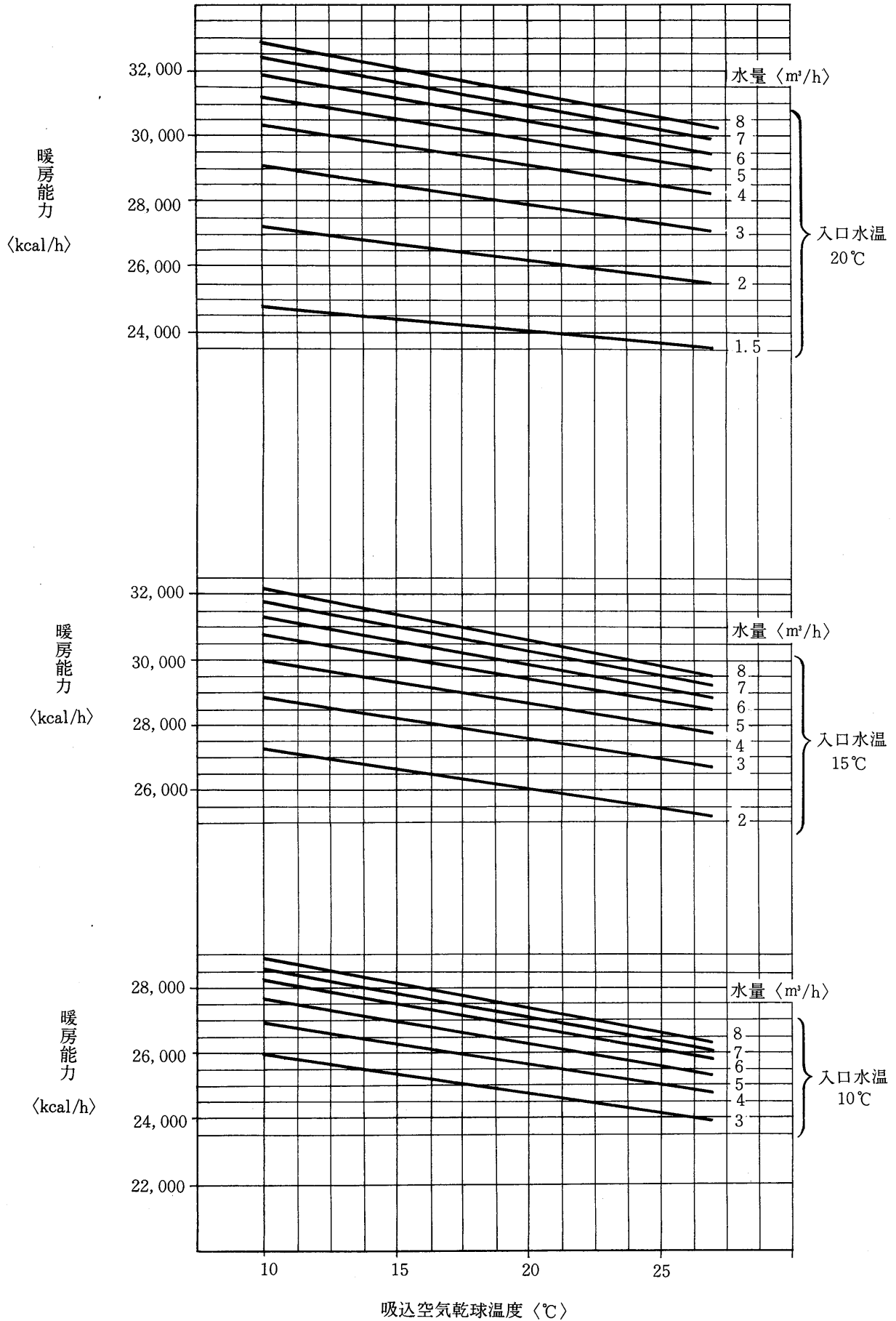


標準条件とのとき SHF  
 吸込空気乾球温度 27°C  
 吸込空気湿球温度 19.5°C  
 SHF = 0.68

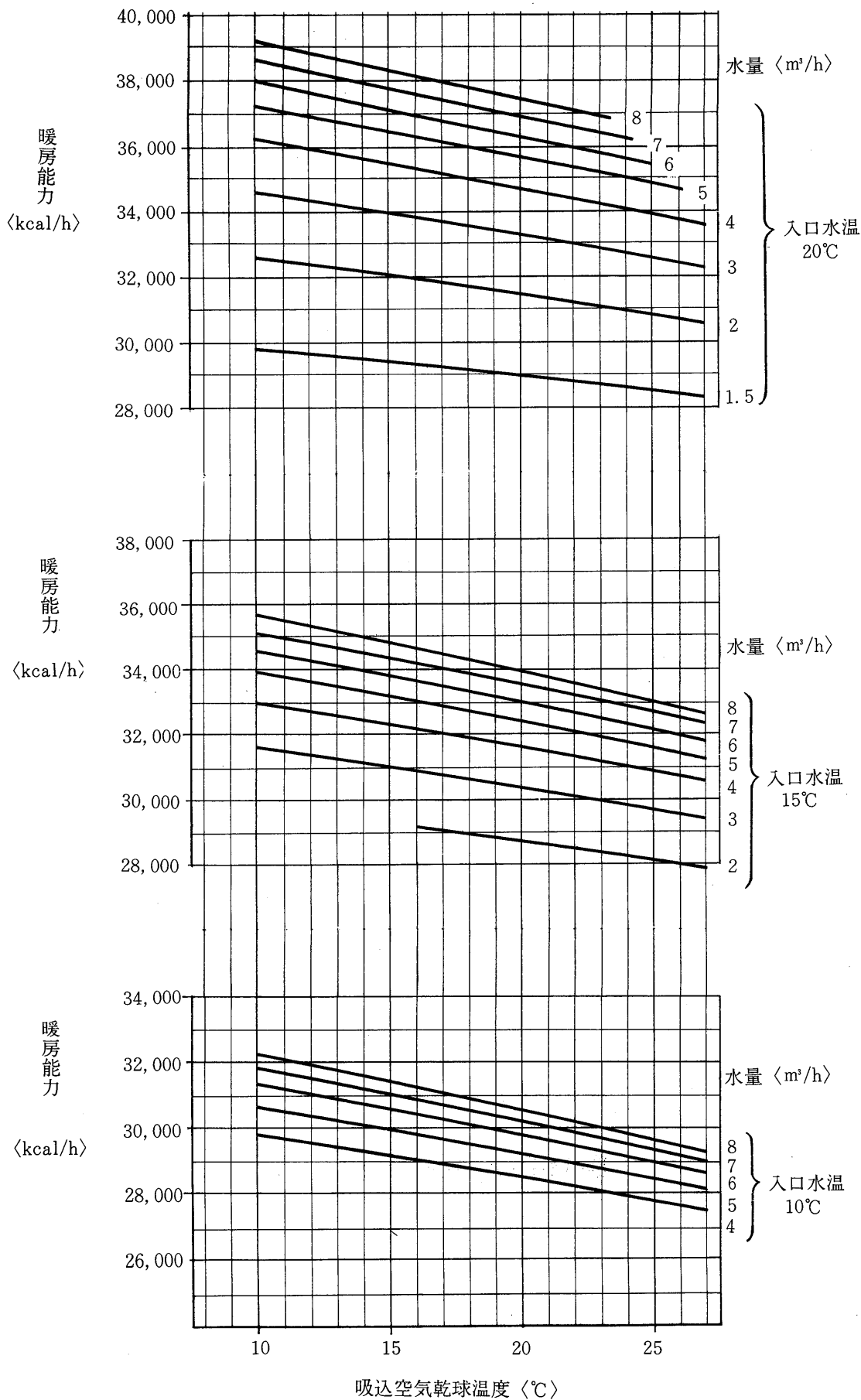
凝縮器特性線図



暖房能力線図<50Hz 風量80m<sup>3</sup>/min>

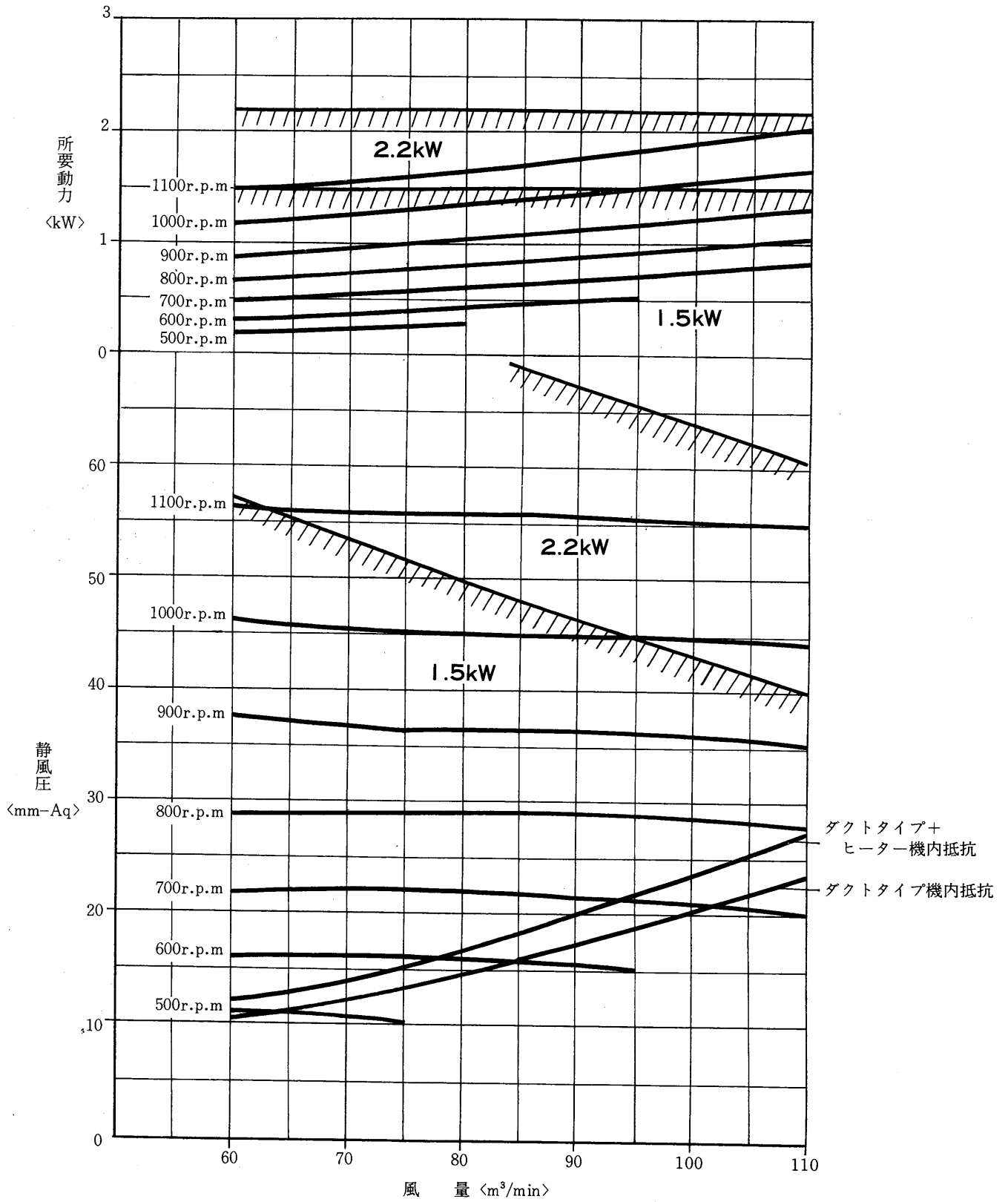


暖房能力線図<60Hz 風量90m<sup>3</sup>/min>

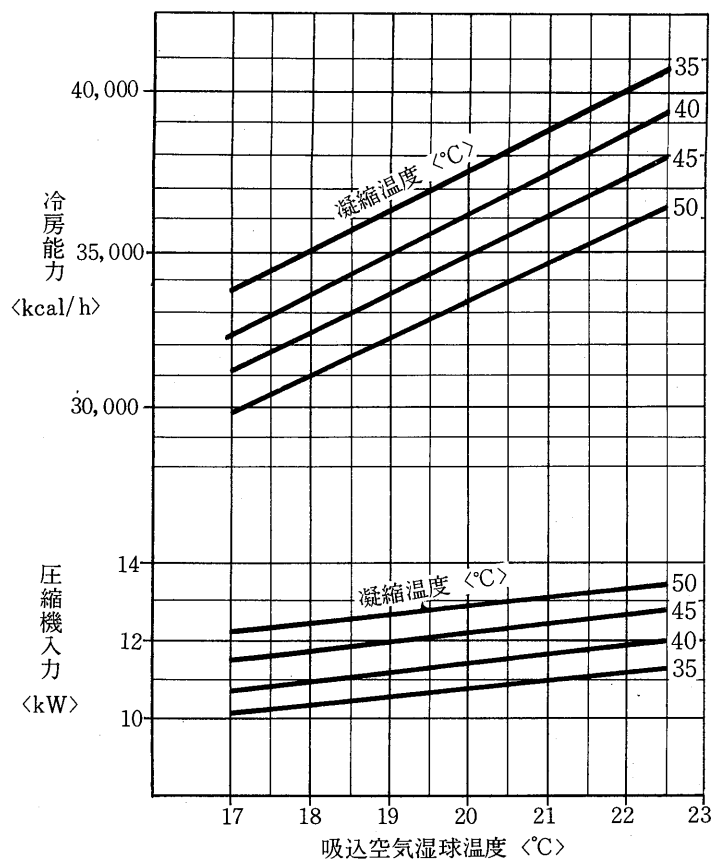




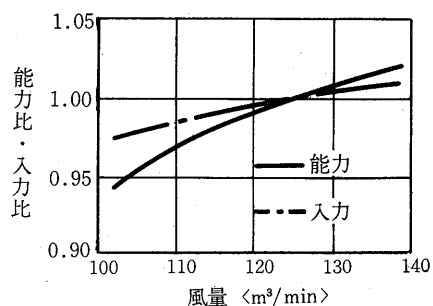
送風機性能線図



GWH-150形冷房能力線図<50Hz 風量125m<sup>3</sup>/min>

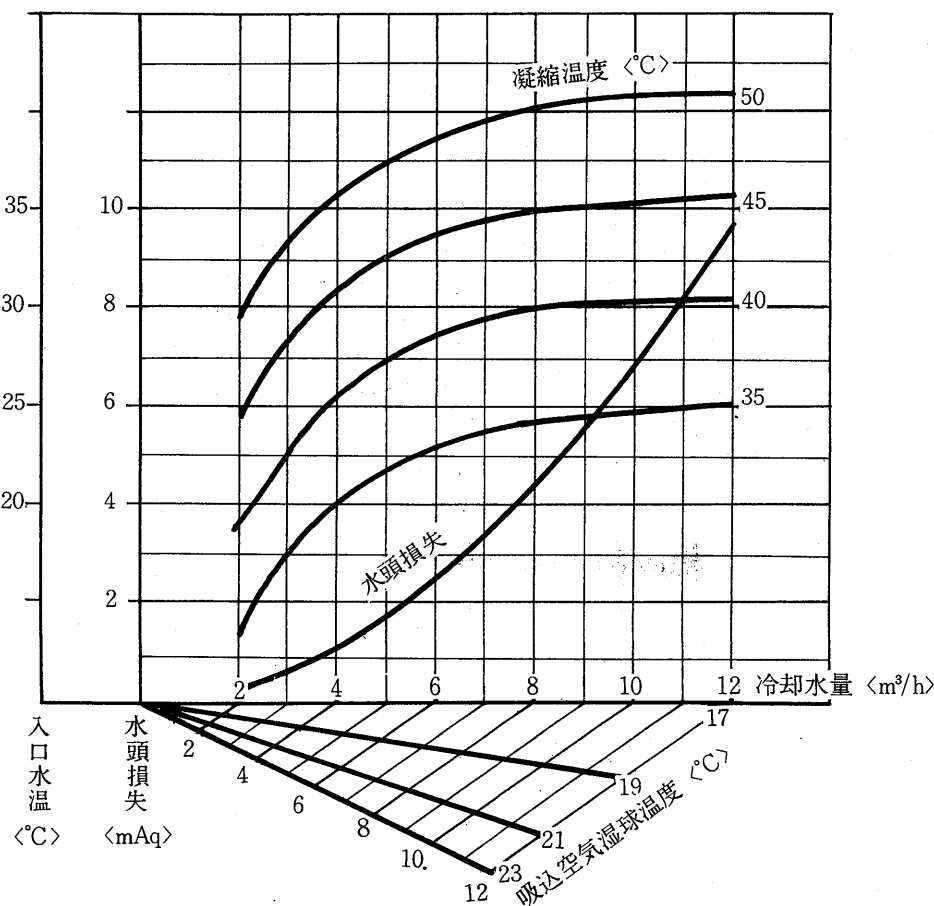


風量補正線図

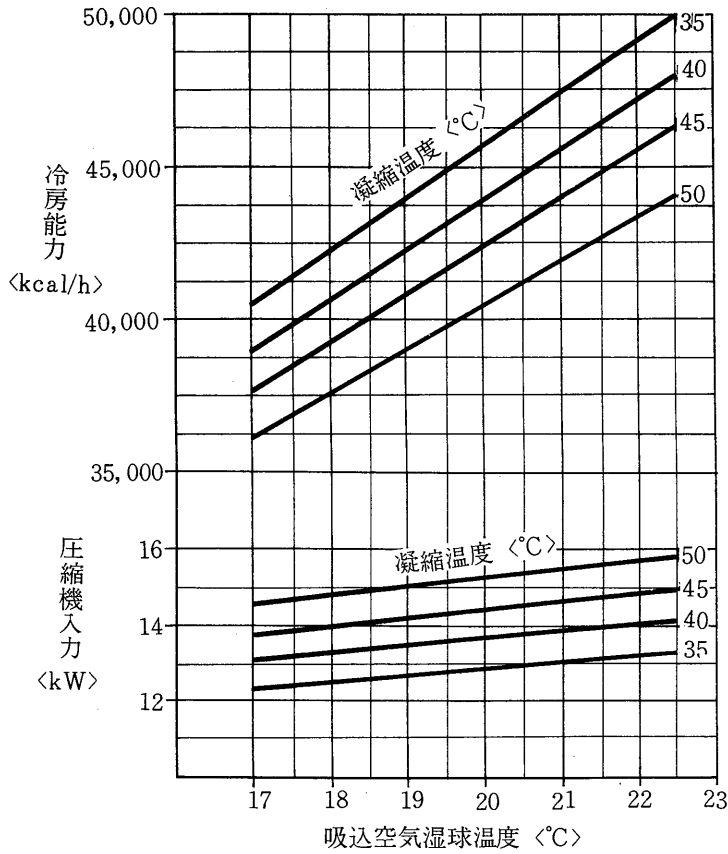


標準条件のとき SHF  
 吸込空気乾球温度 27°C  
 吸込空気湿球温度 19.5°C  
 SHF = 0.66

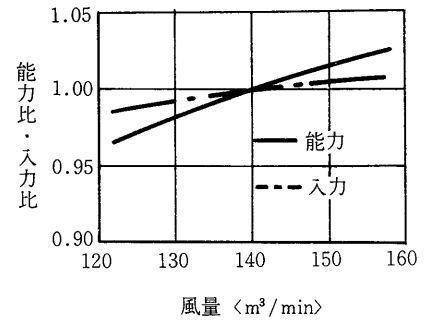
凝縮器特性線図



冷房能力線図<60Hz 風量140m<sup>3</sup>/min>

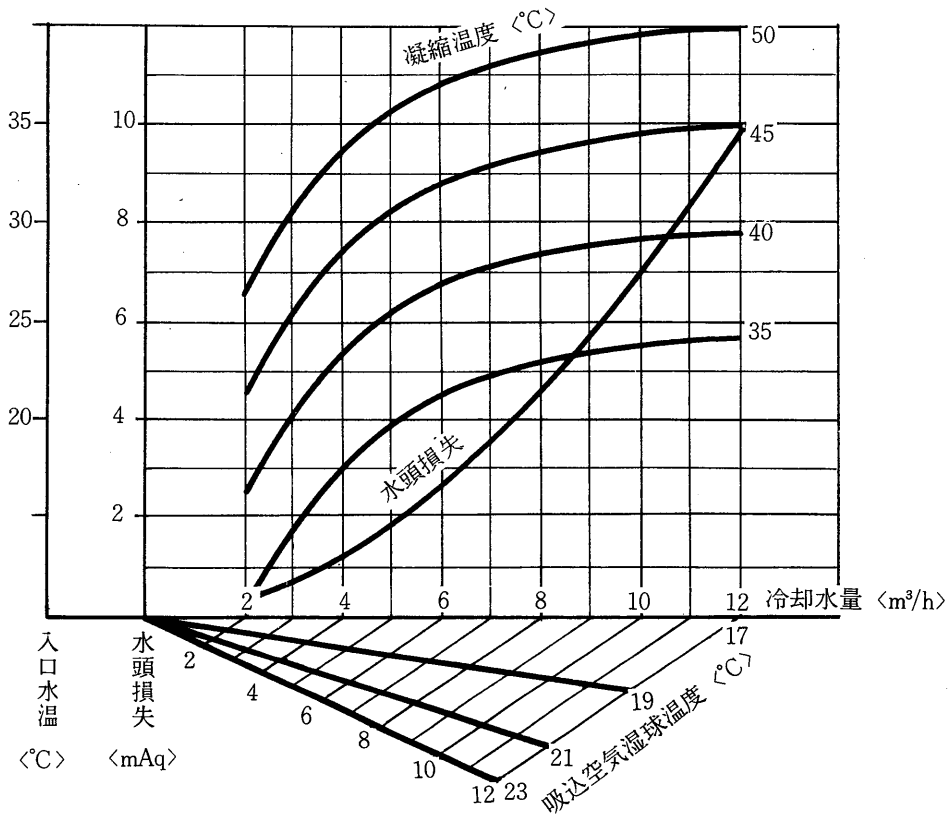


風量補正線図

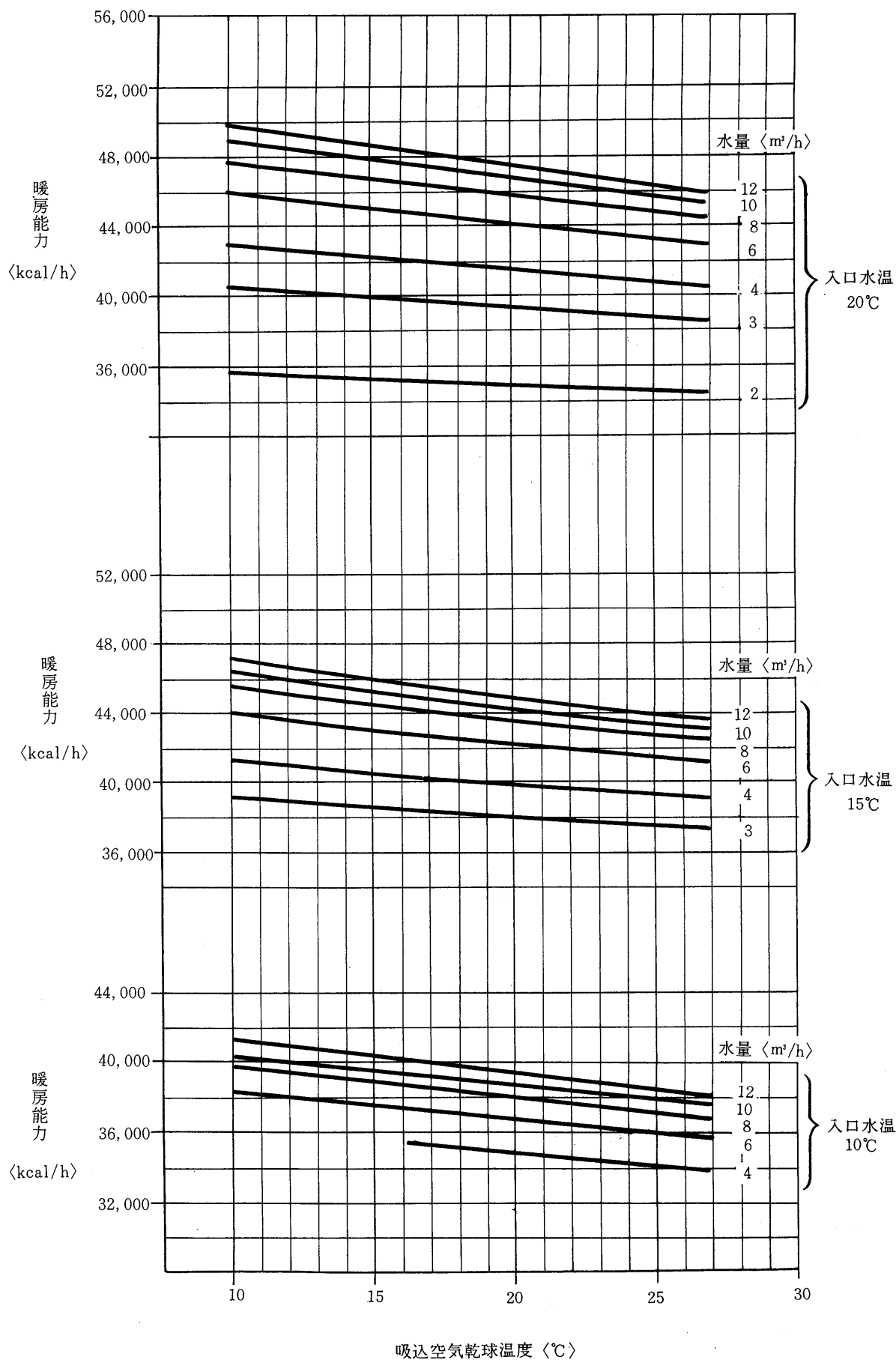


標準条件のとき SHF  
 吸込空気乾球温度 27°C  
 吸込空気湿球温度 19.5°C  
 SHF = 0.66

凝縮器特性線図

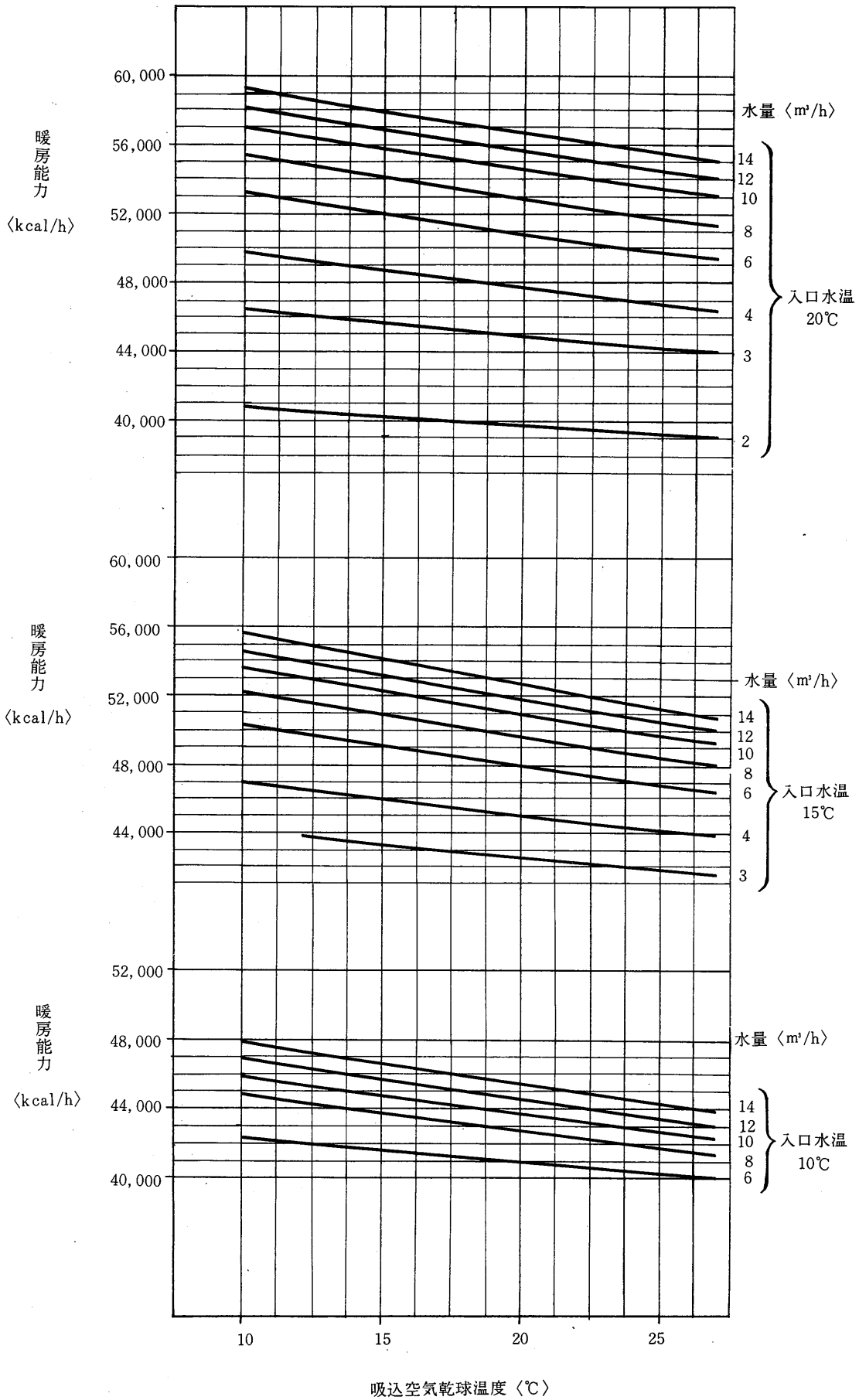


暖房能力線図<50Hz 風量125m<sup>3</sup>/min>

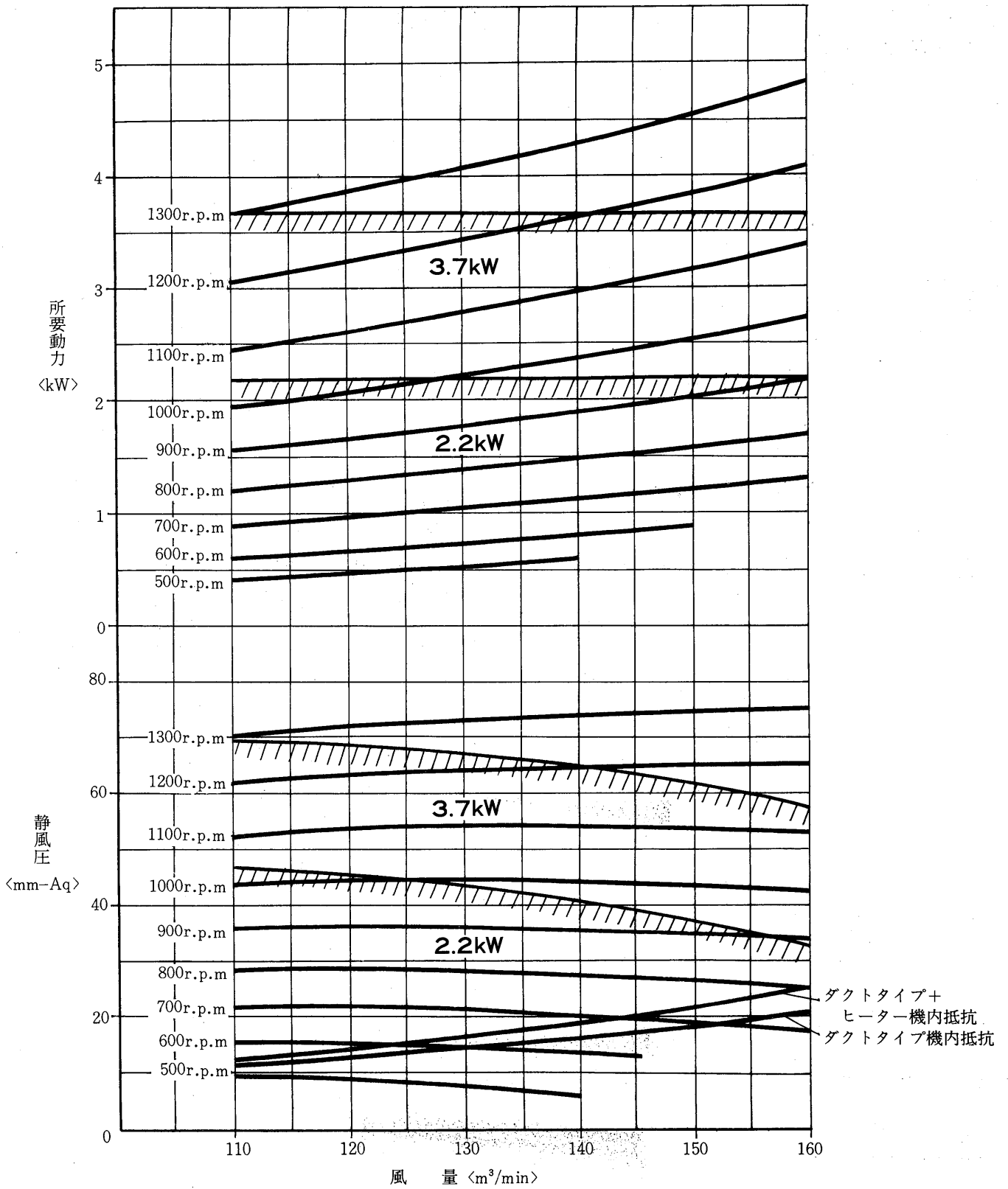


# GWH-150

## 暖房能力線図<60Hz 風量140m<sup>3</sup>/min>



送風機性能線図



## (2)PFHシリーズ〈ダクト専用形〉

### PFH-20, 30, 40XE形

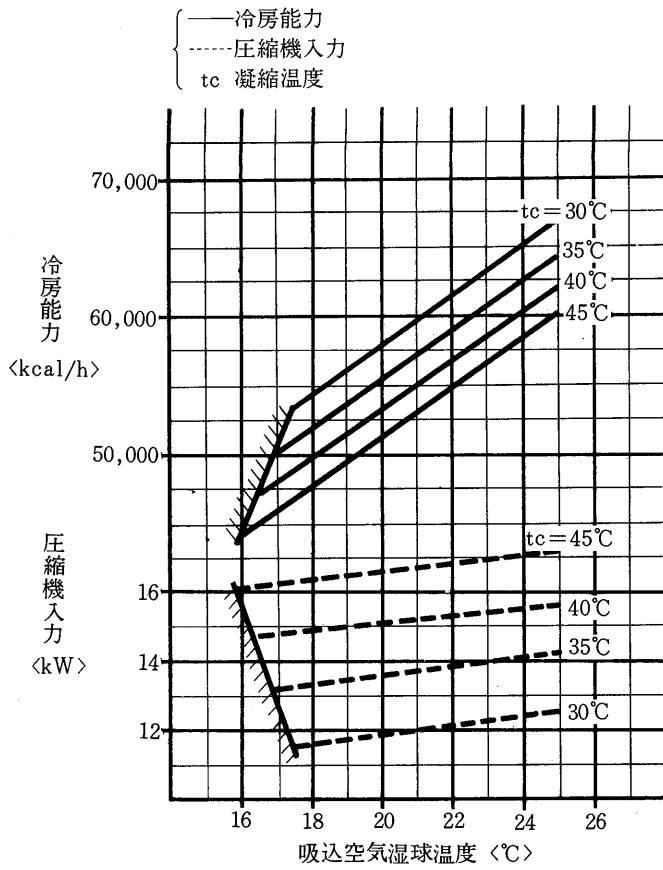
水冷式ヒートポンプ冷暖房機として大容量のダクト専用機です。

- 全機種高さ1,895mmに統一した小形・軽量
- 冷暖房の切換えは4方弁および操作ボタンのみで完了。
- 容量制御装置内蔵の圧縮機

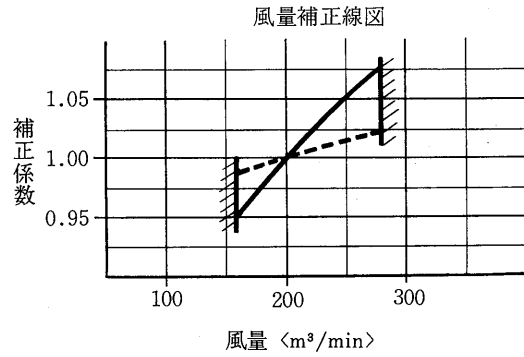
## 目次

PFH-20XE形 .....	67
冷房能力線図, 水側熱交換器特性線図, 暖房能力線図, 送風機性能線図	
PFH-30XE形 .....	72
冷房能力線図, 水側熱交換器特性線図, 暖房能力線図, 送風機性能線図	
PFH-40XE形 .....	77
冷房能力線図, 水側熱交換器特性線図, 暖房能力線図, 送風機性能線図	

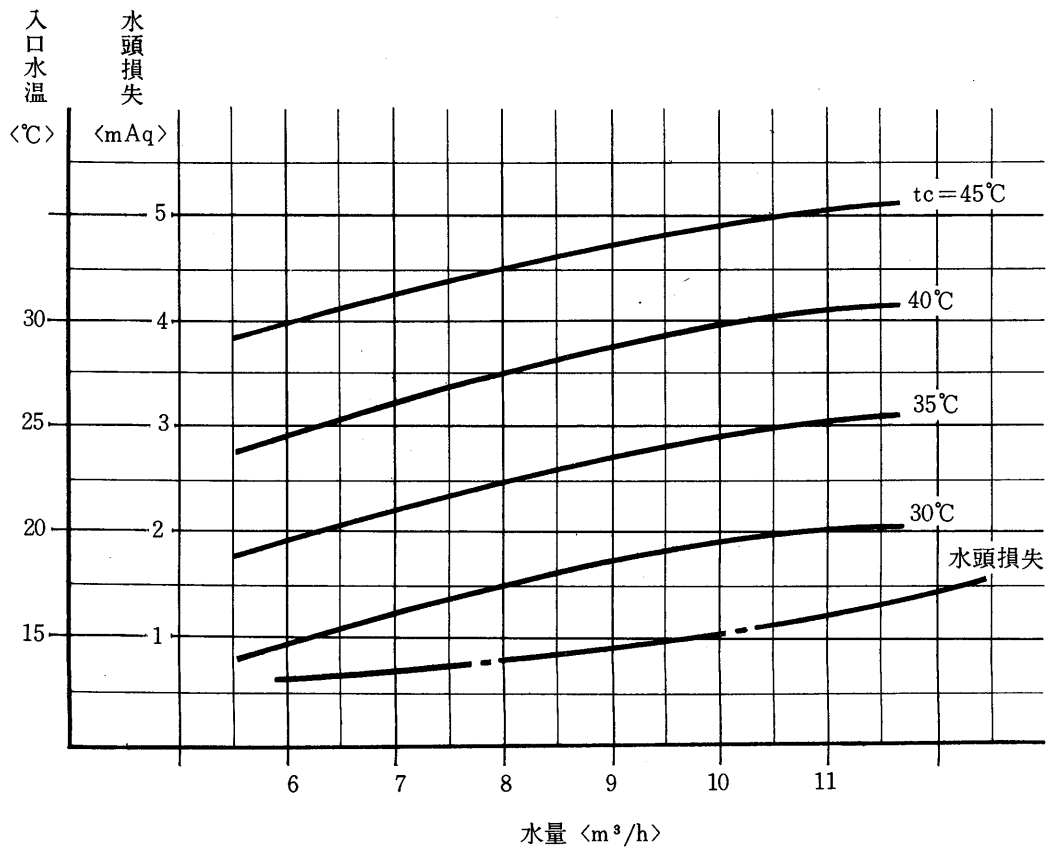
PFH-20XE形冷房能力線図<50Hz 風量200m<sup>3</sup>/min>



風量補正線図

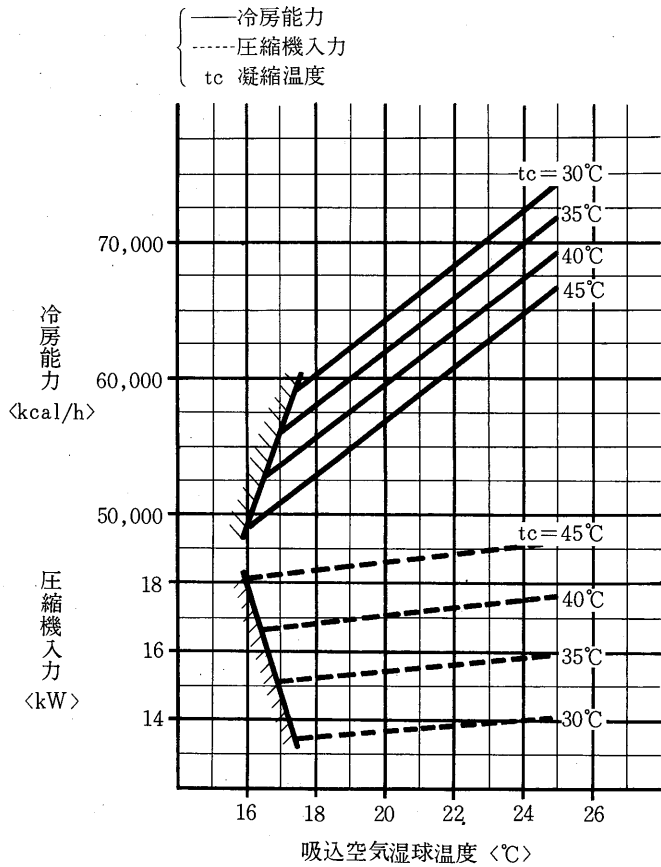


水側熱交換器特性線図

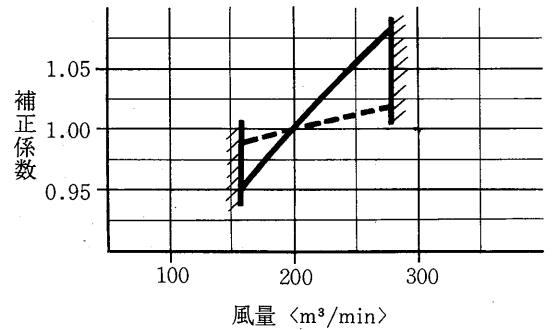




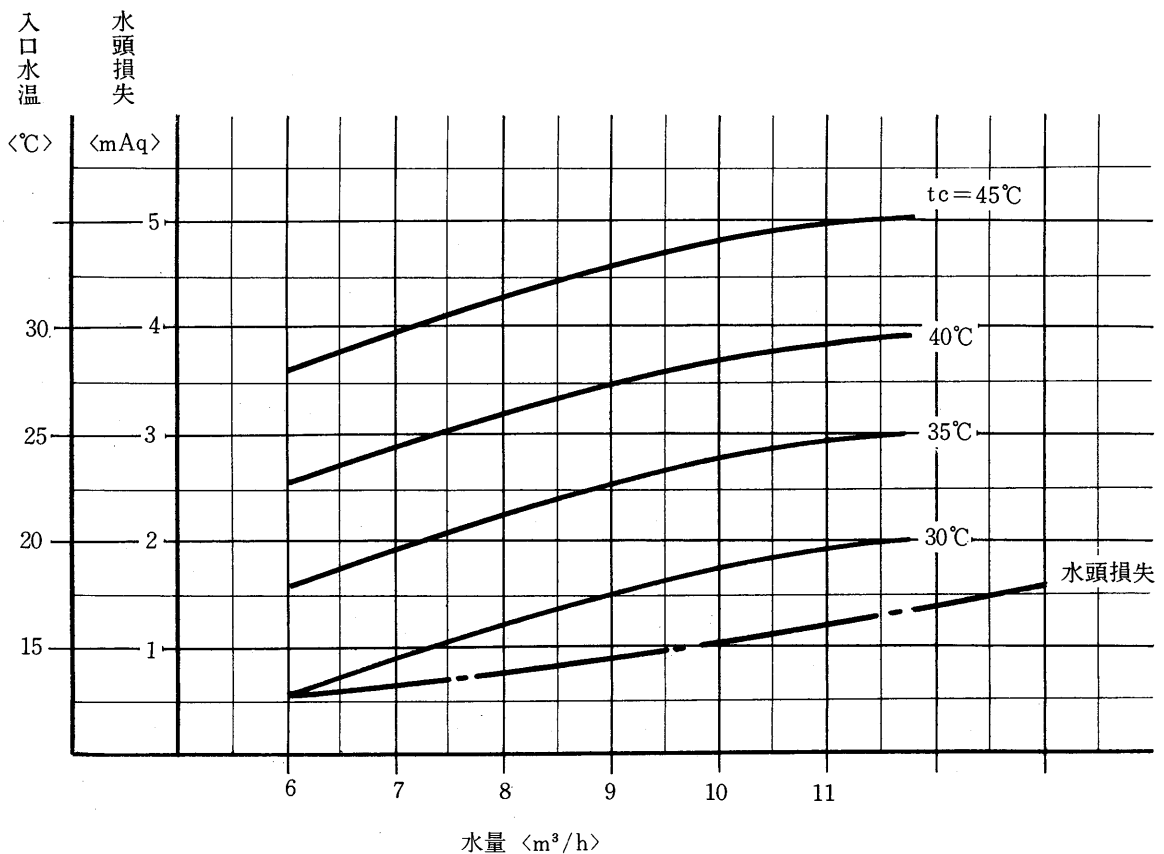
冷房能力線図<60Hz 風量200m<sup>3</sup>/min>



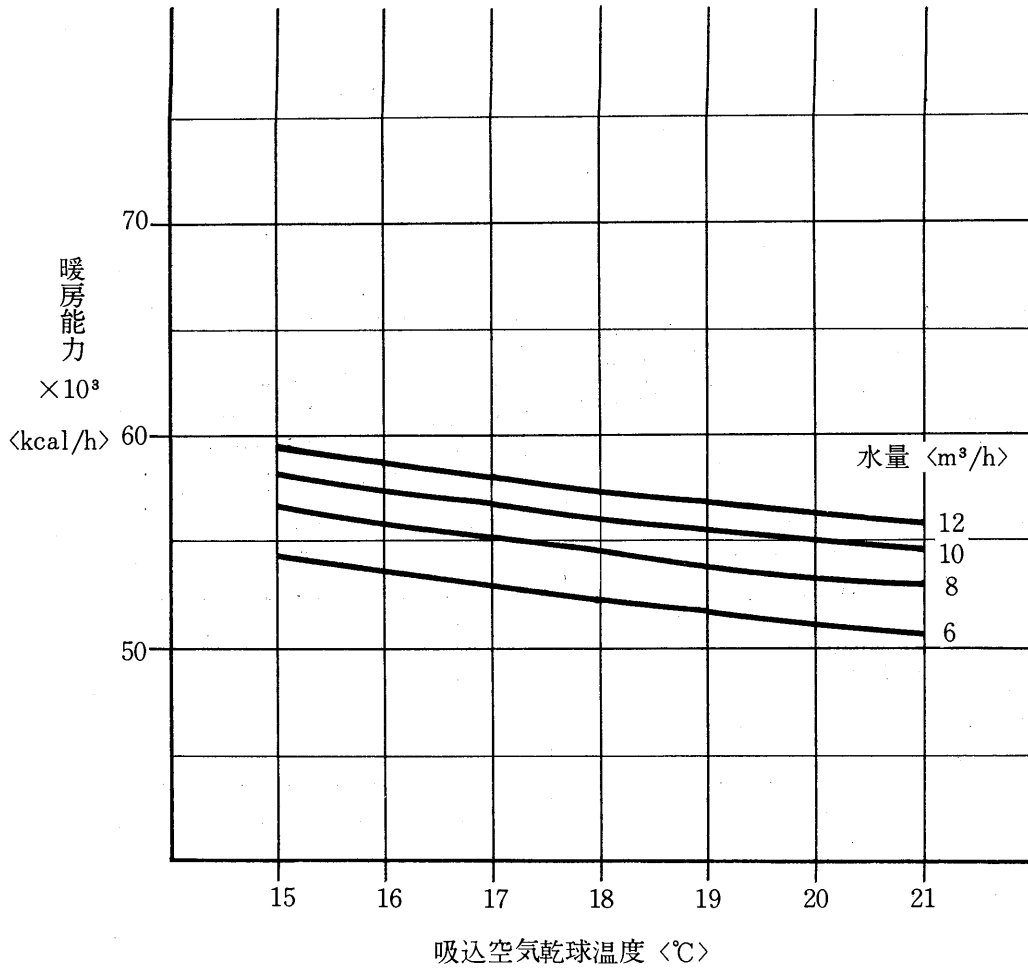
風量補正線図



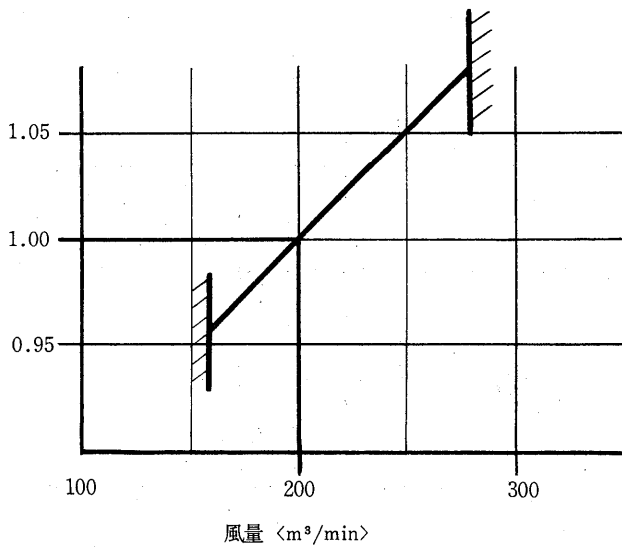
水側熱交換器特性線図



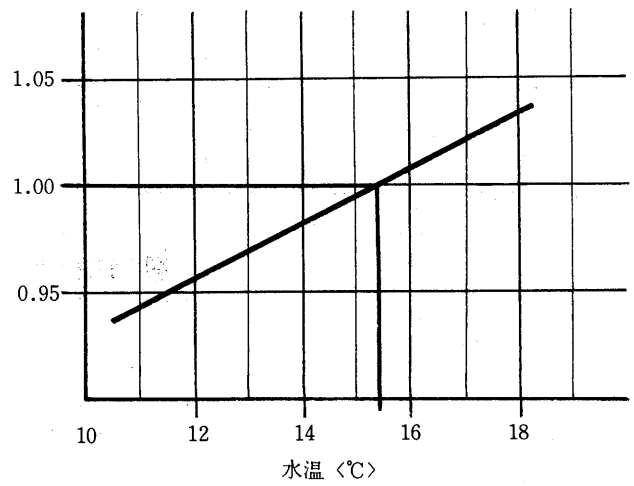
暖房能力線図<50Hz 風量200m<sup>3</sup>/min>



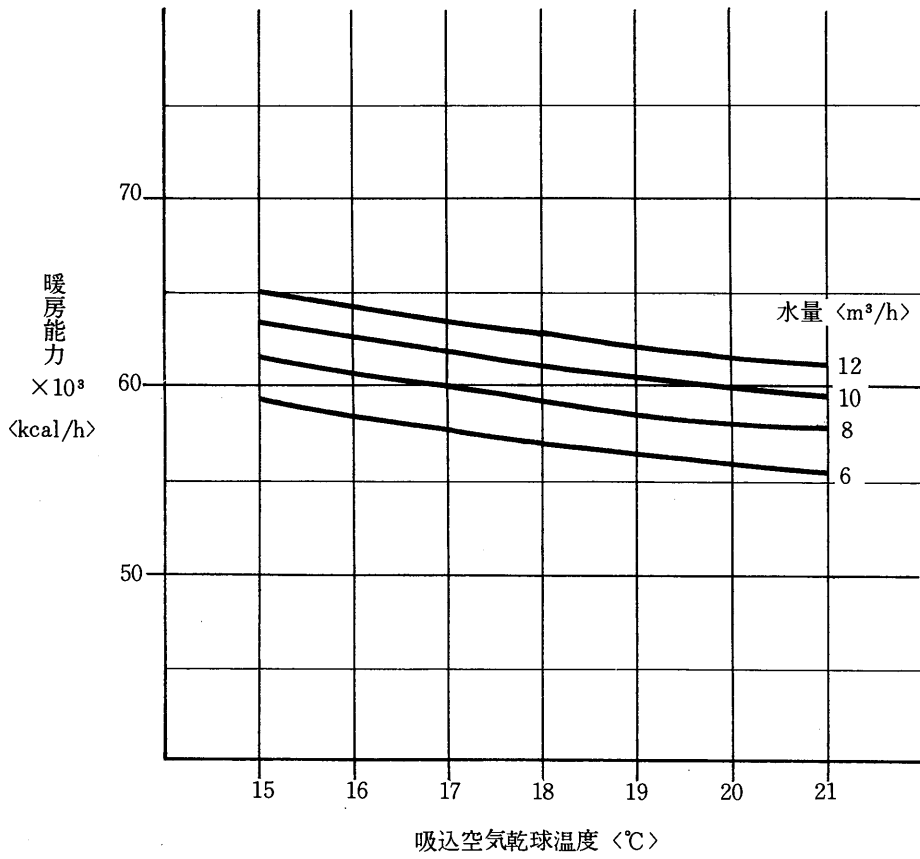
風量補正線図



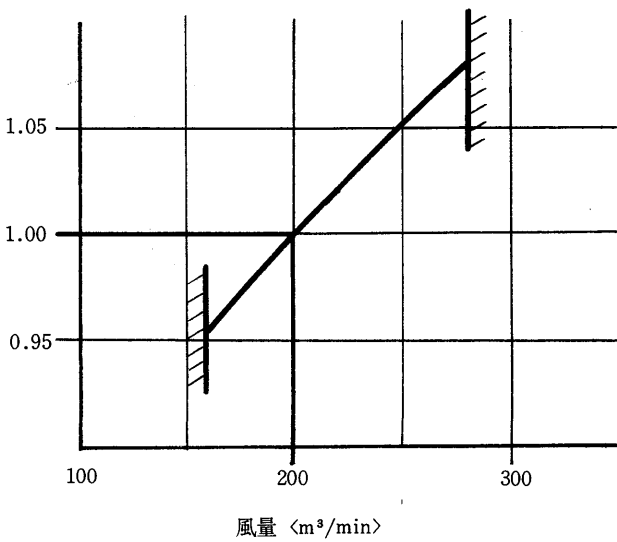
水温補正線図



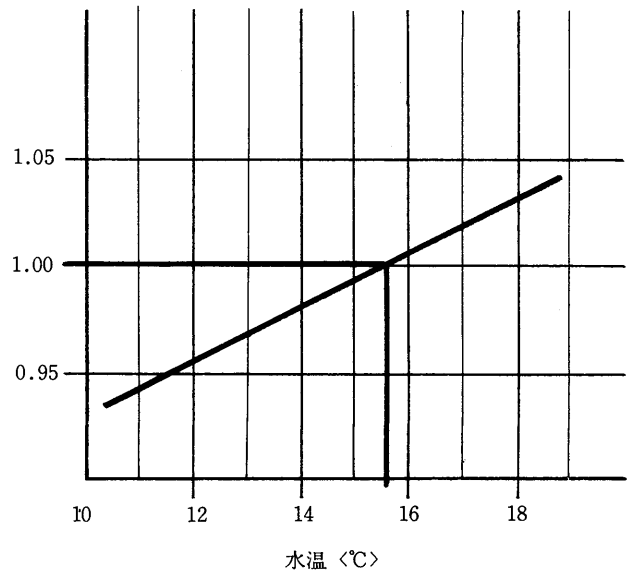
暖房能力線図<60Hz 風量200m<sup>3</sup>/min>



風量補正線図



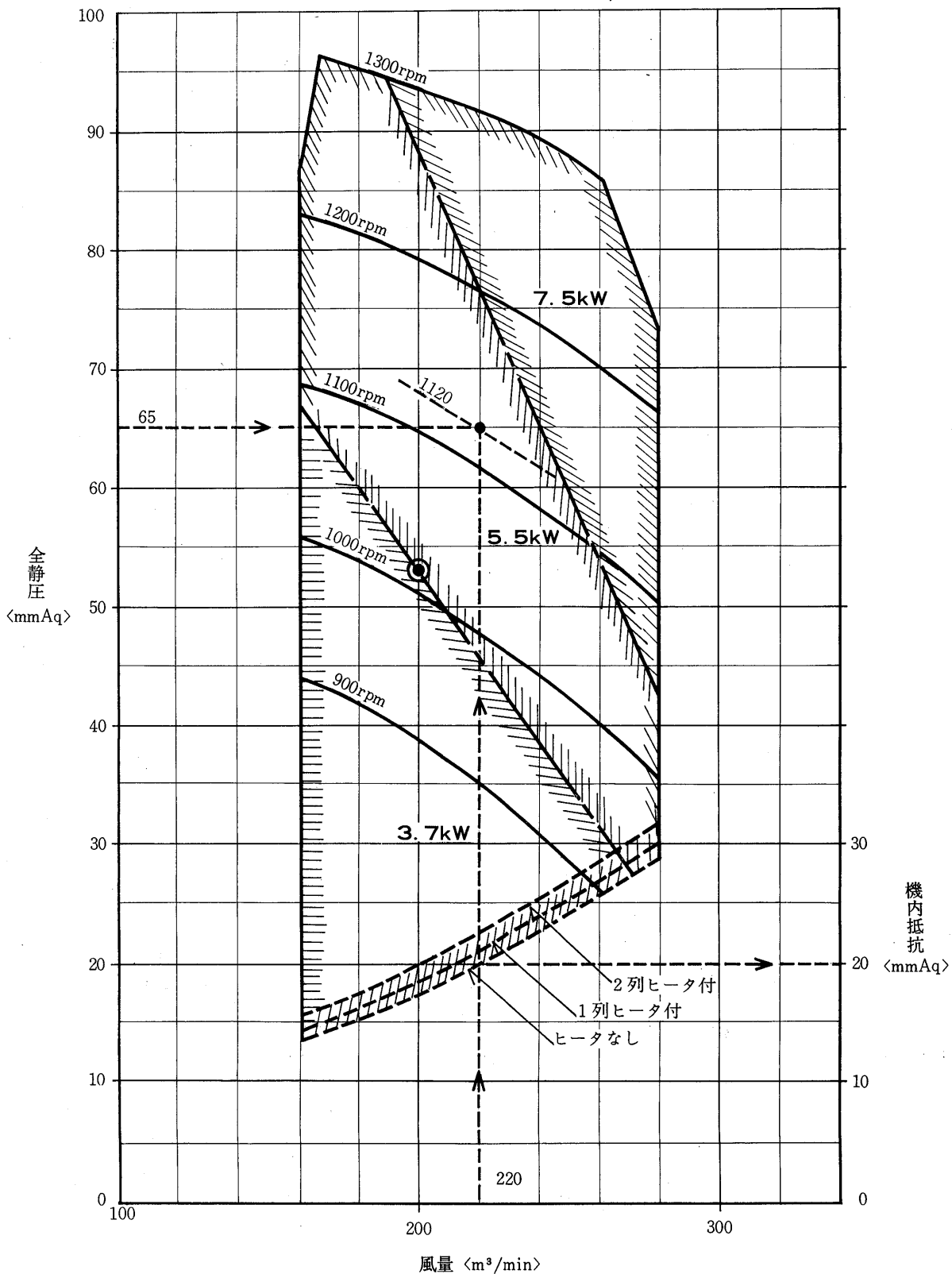
水温補正線図



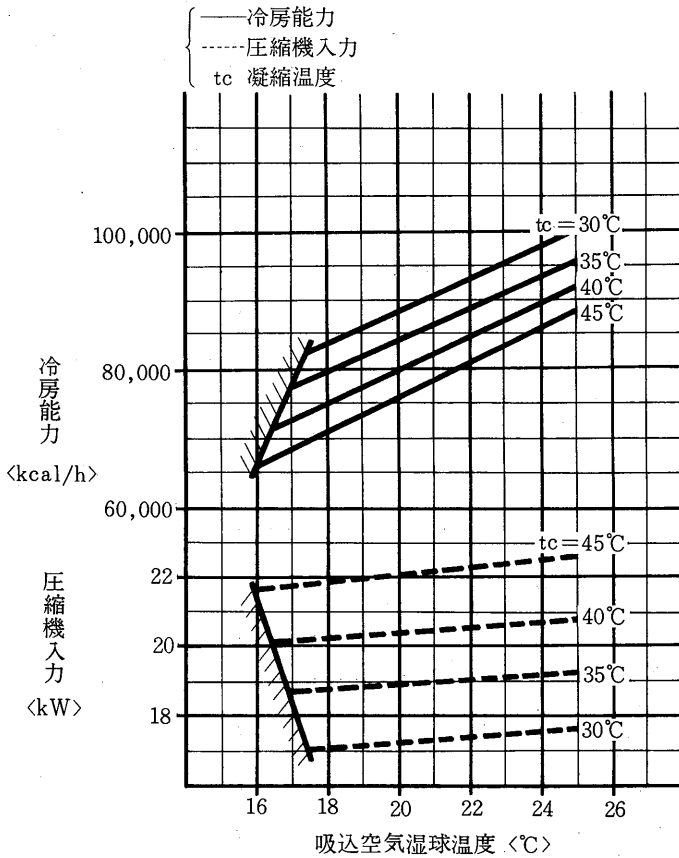
送風機性能線図

送風機 2 台組込  
 許容最大回転数1300rpm  
 ◎印は標準使用点

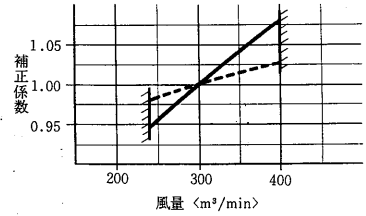
例 風量 220m<sup>3</sup>/min ) のとき  
 機外静圧 45mmAq )  
 解 機内抵抗20mmAq <ヒータなし>  
 よって全静圧=45+20=65  
 従って  
 回転数 1120rpm  
 送風機電動機5.5kW



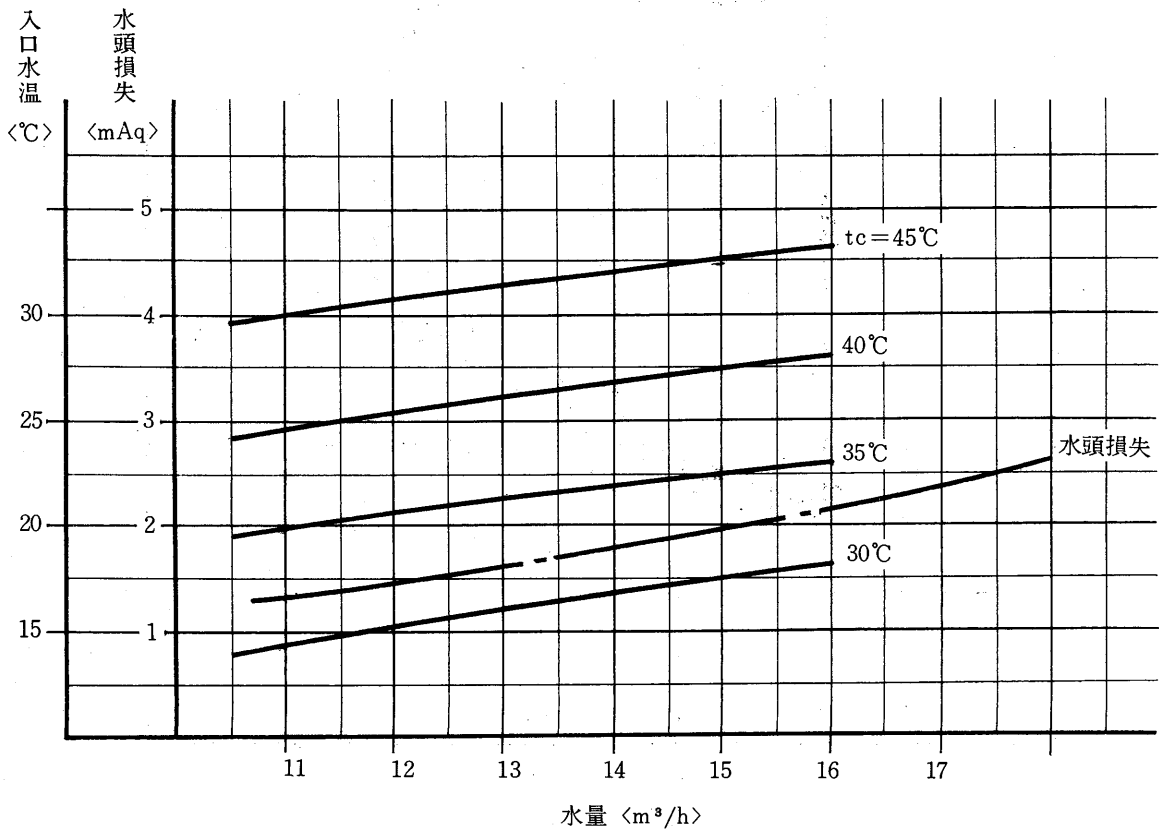
PFH-30XE形冷房能力線図<50Hz 風量300m<sup>3</sup>/min>



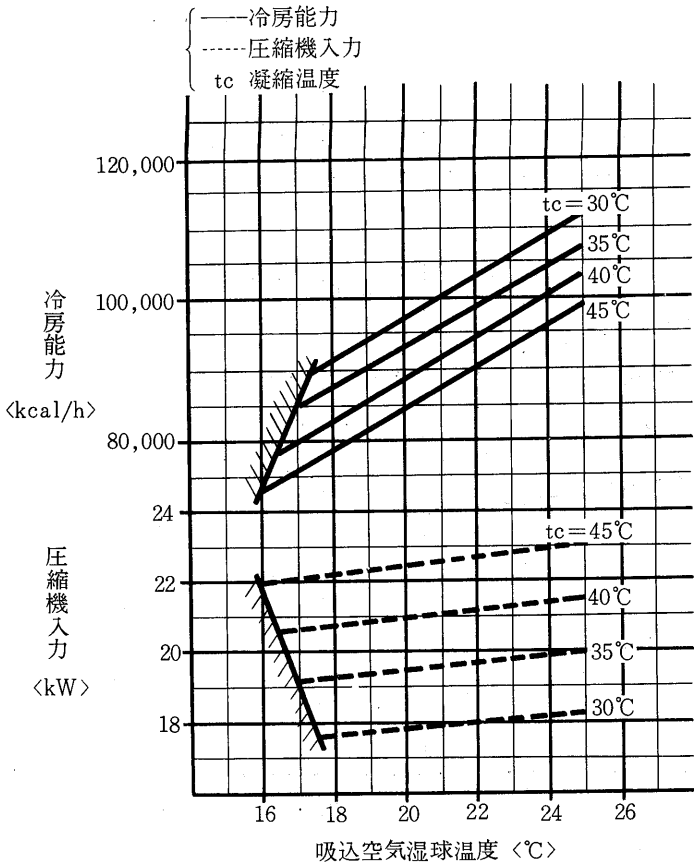
風量補正線図



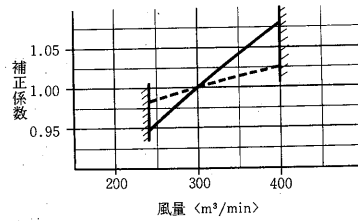
水側熱交換器特性線図



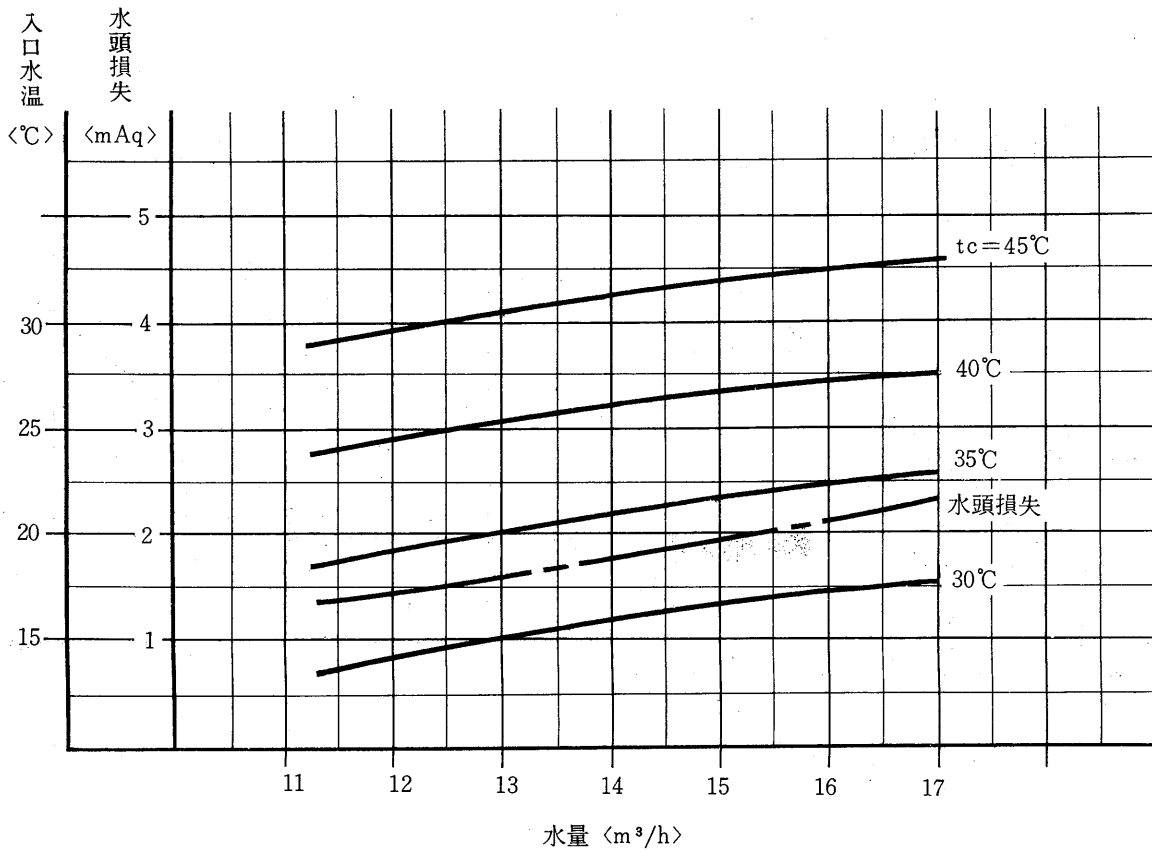
冷房能力線図<60Hz 風量300m<sup>3</sup>/min>



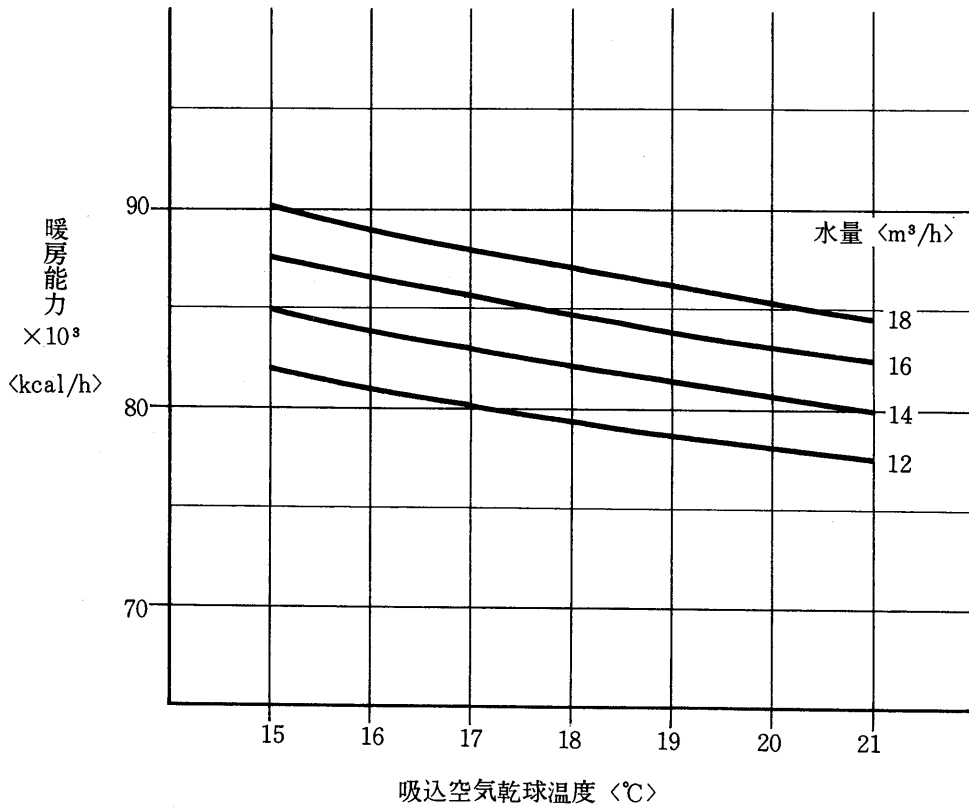
風量補正線図



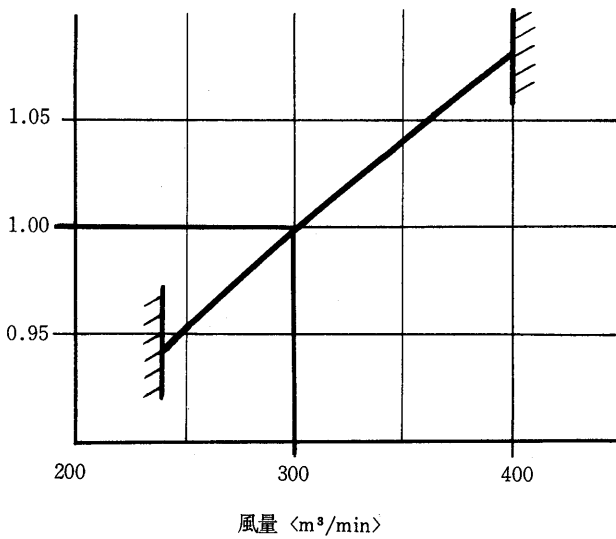
水側熱交換器特性線図



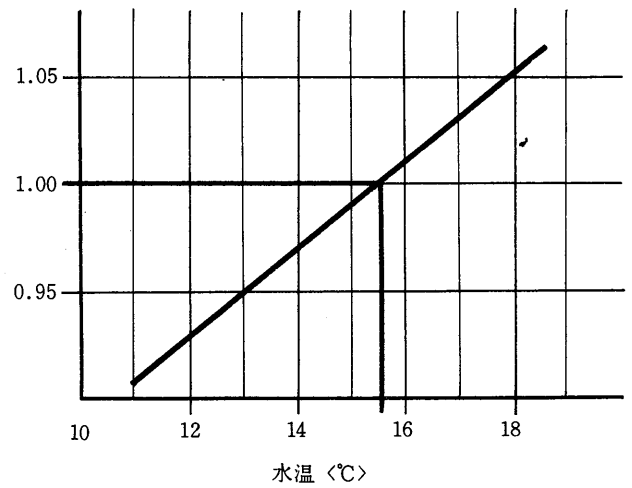
暖房能力線図<50Hz 風量300m<sup>3</sup>/min>



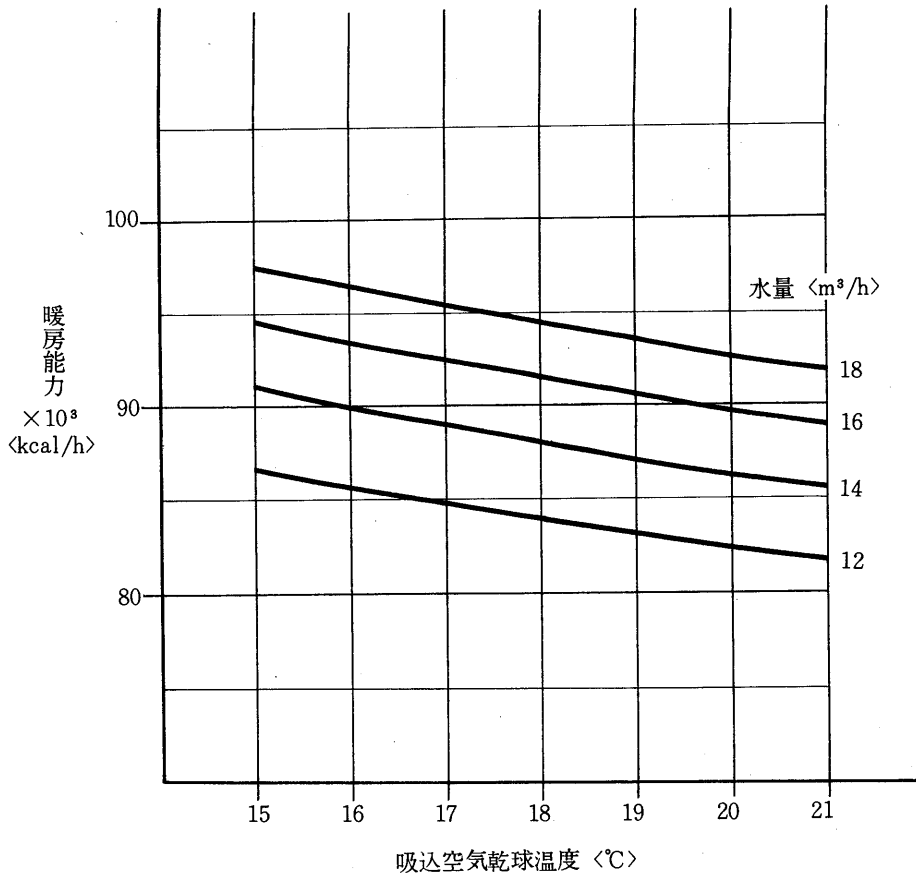
風量補正線図



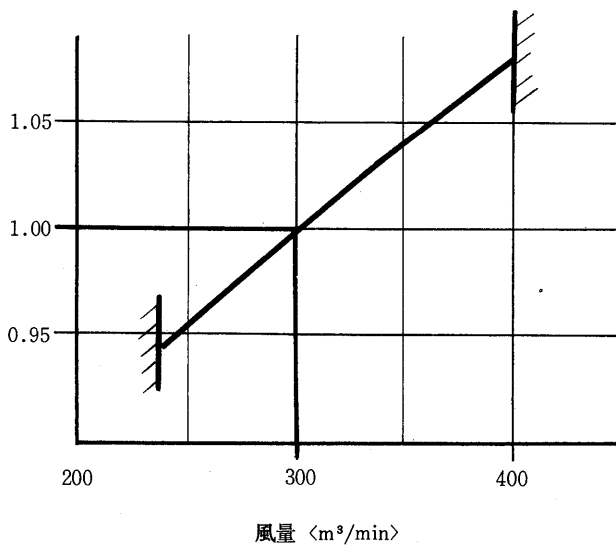
水温補正線図



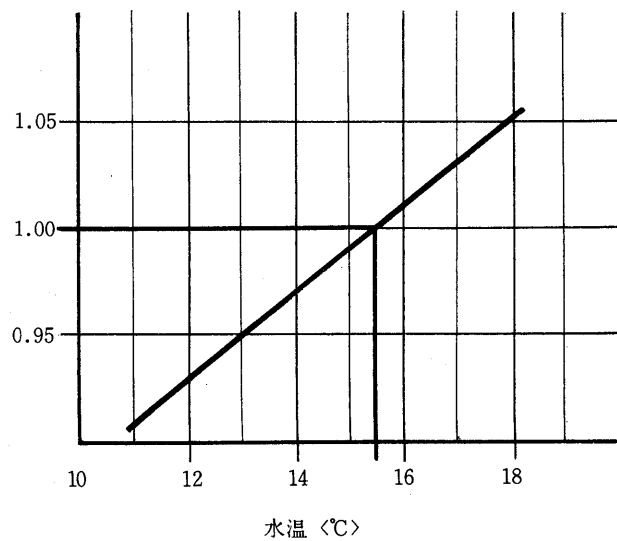
暖房能力線図<60Hz 風量300m<sup>3</sup>/min>



風量補正線図



水温補正線図

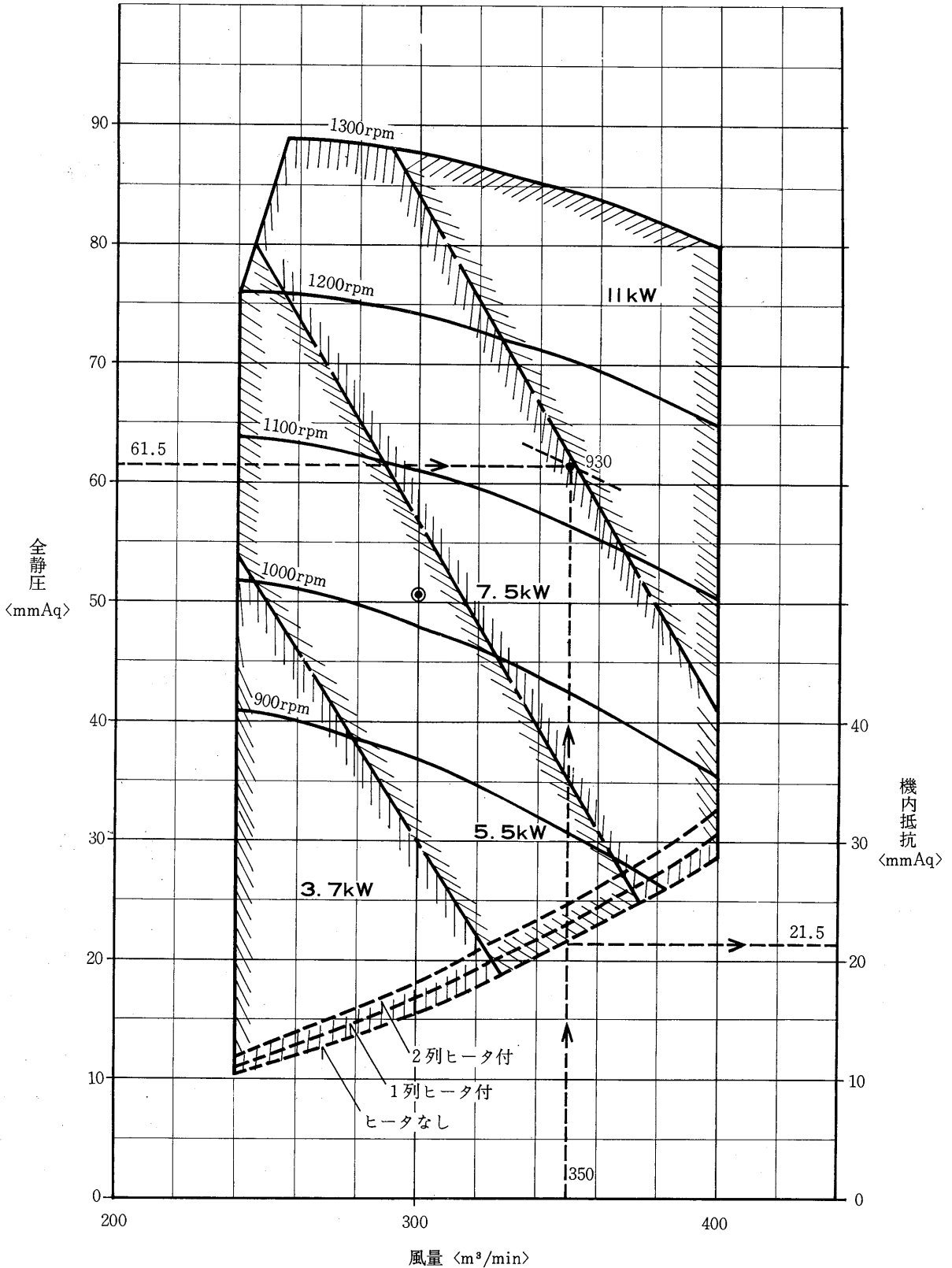




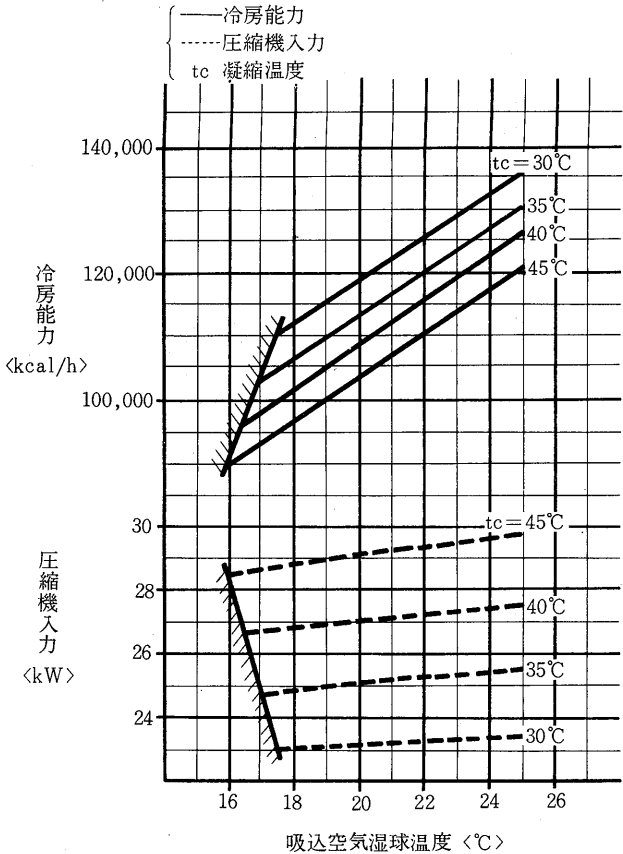
送風機性能線図

送風機 2 台組込  
 許容最大回転数1300rpm  
 ◎印は標準使用点

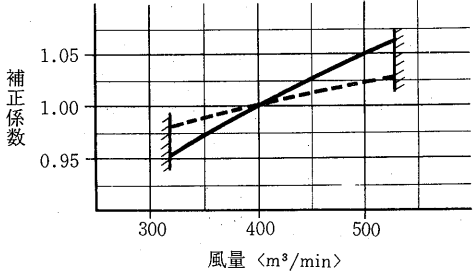
例 風量 350m<sup>3</sup>/min  
 機外静圧 40mmAq) のとき  
 解 機内抵抗21.5mmAq <ヒータなし>  
 よって全静圧  
 40+21.5=61.5  
 従って  
 回転数 930rpm  
 送風機電動機7.5kW



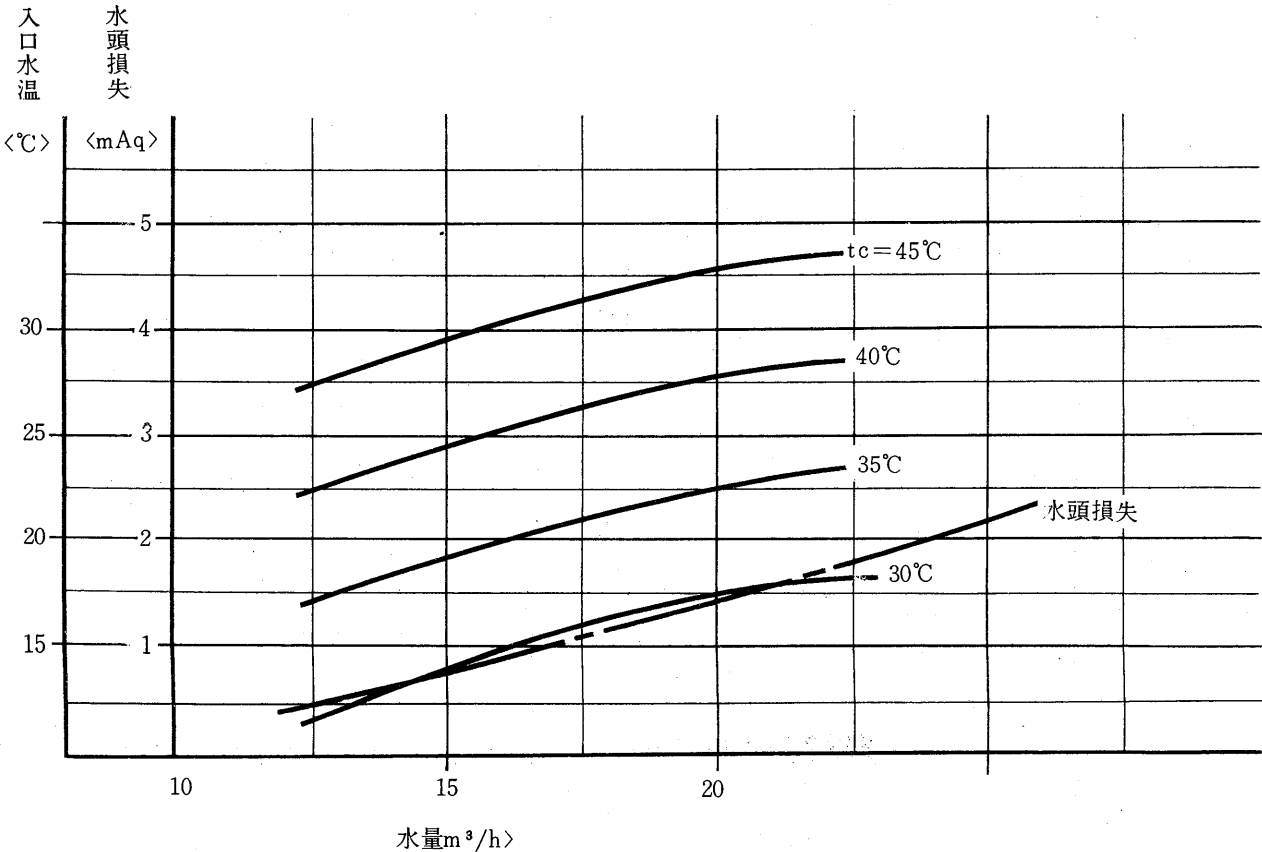
PFH-40XE形冷房能力線図<50Hz 風量400m<sup>3</sup>/min>



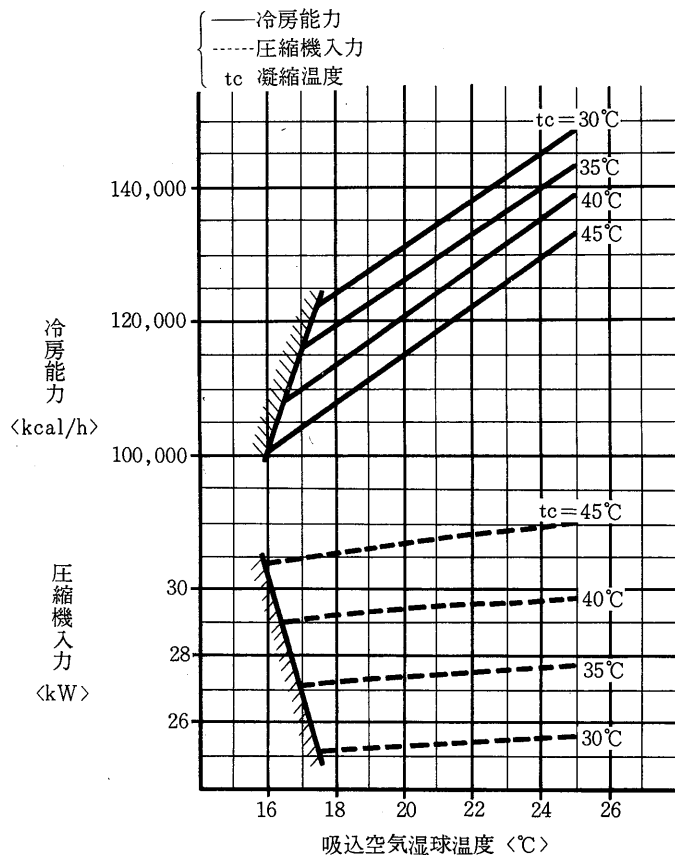
風量補正線図



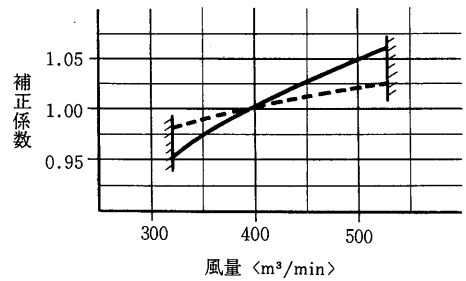
水側熱交換器特性線図



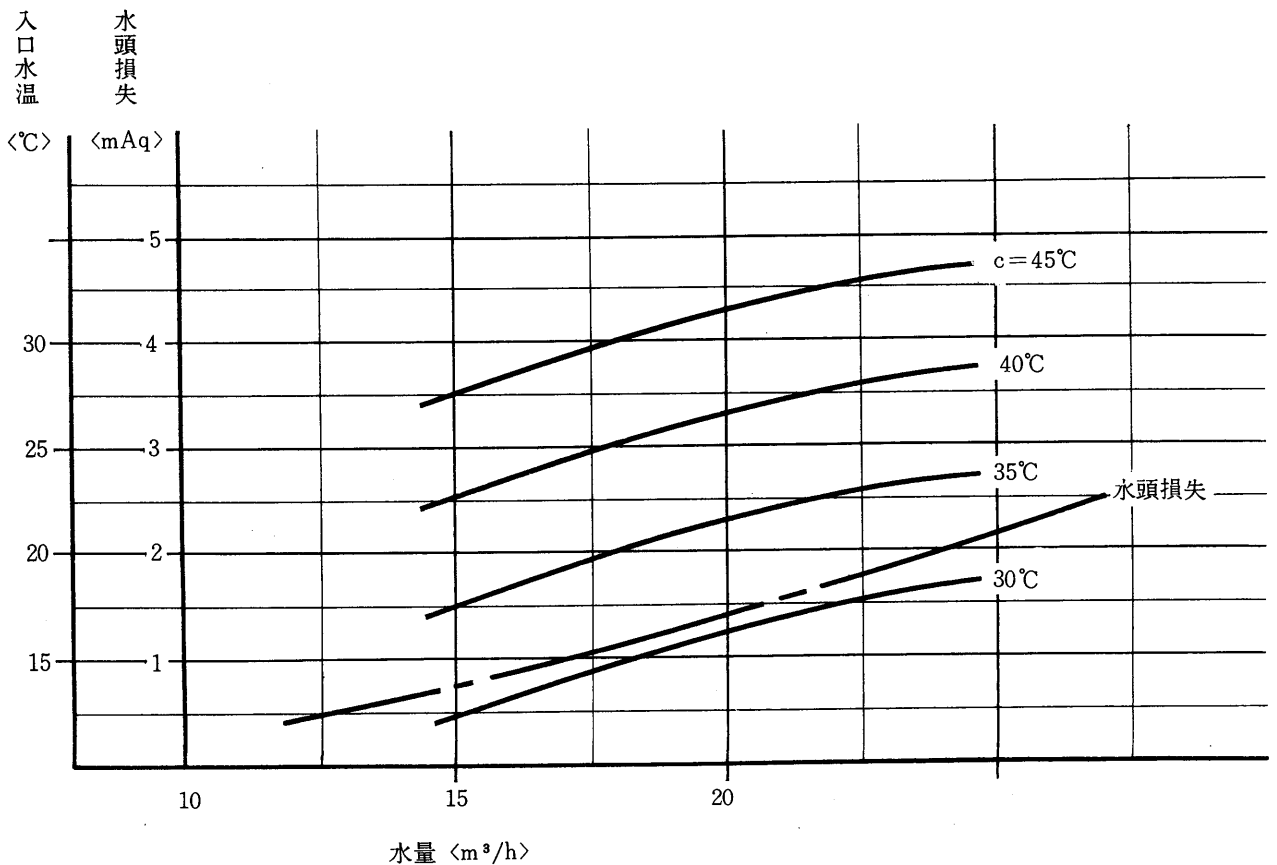
冷房能力線図<60Hz 風量400m<sup>3</sup>/min>



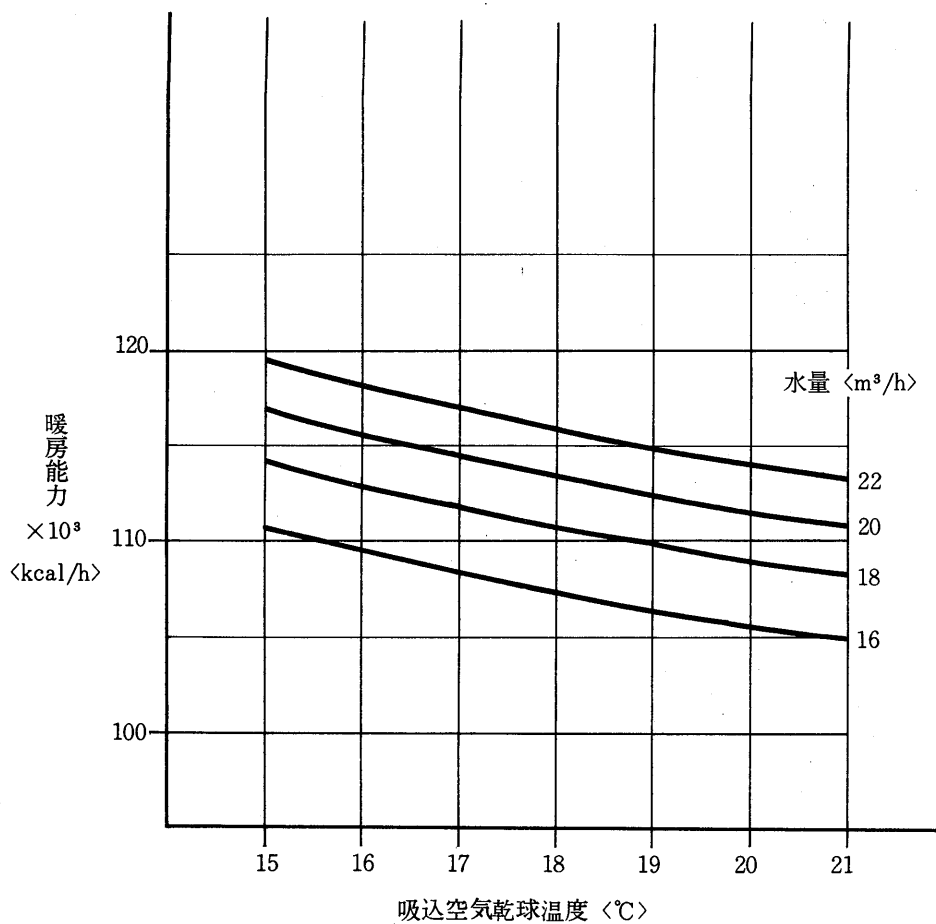
風量補正線図



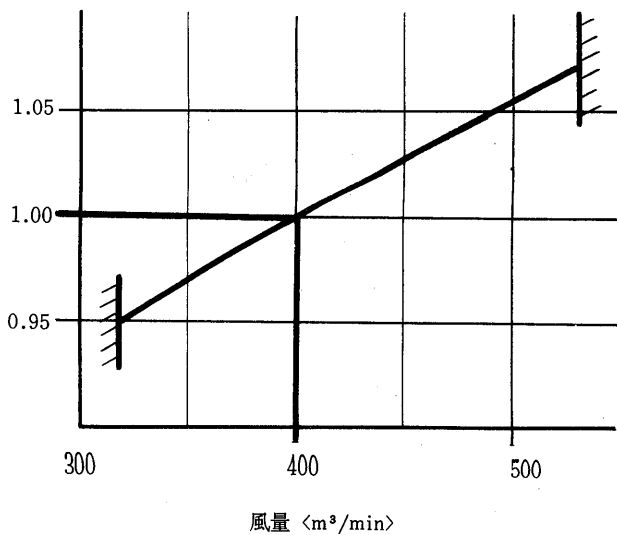
水側熱交換器特性線図



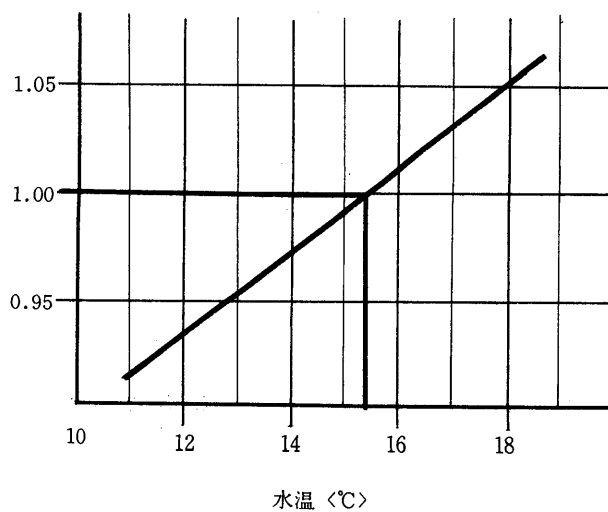
暖房能力線図<50Hz 風量400m<sup>3</sup>/min>



風量補正線図

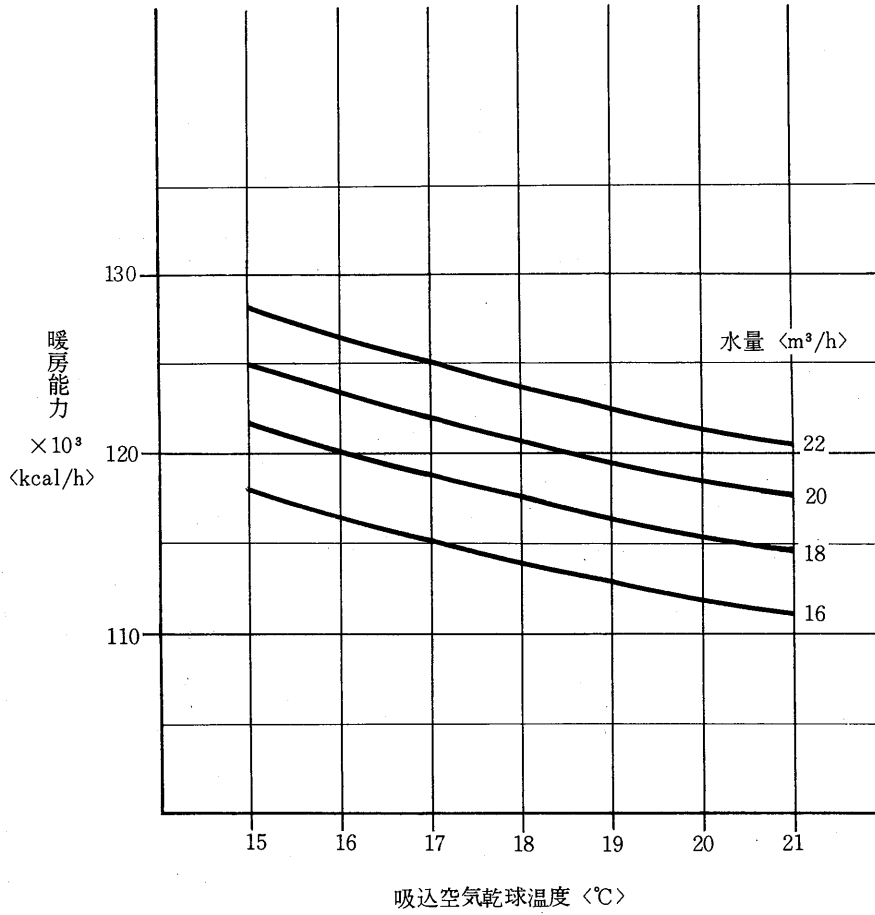


水温補正線図

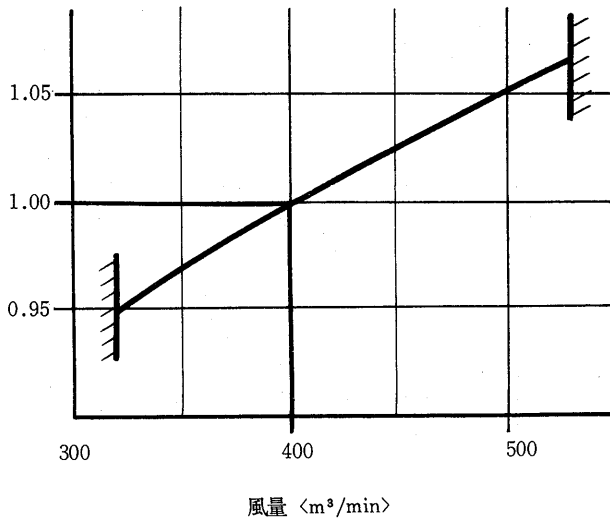


# PFH-40XE

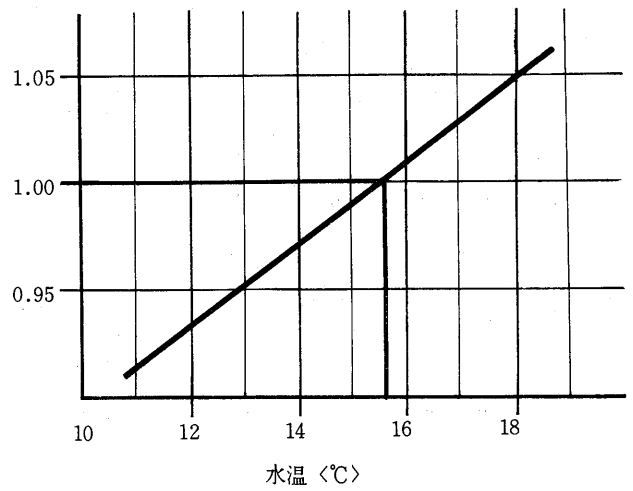
## 暖房能力線図<60Hz 風量400m<sup>3</sup>/min>



風量補正線図



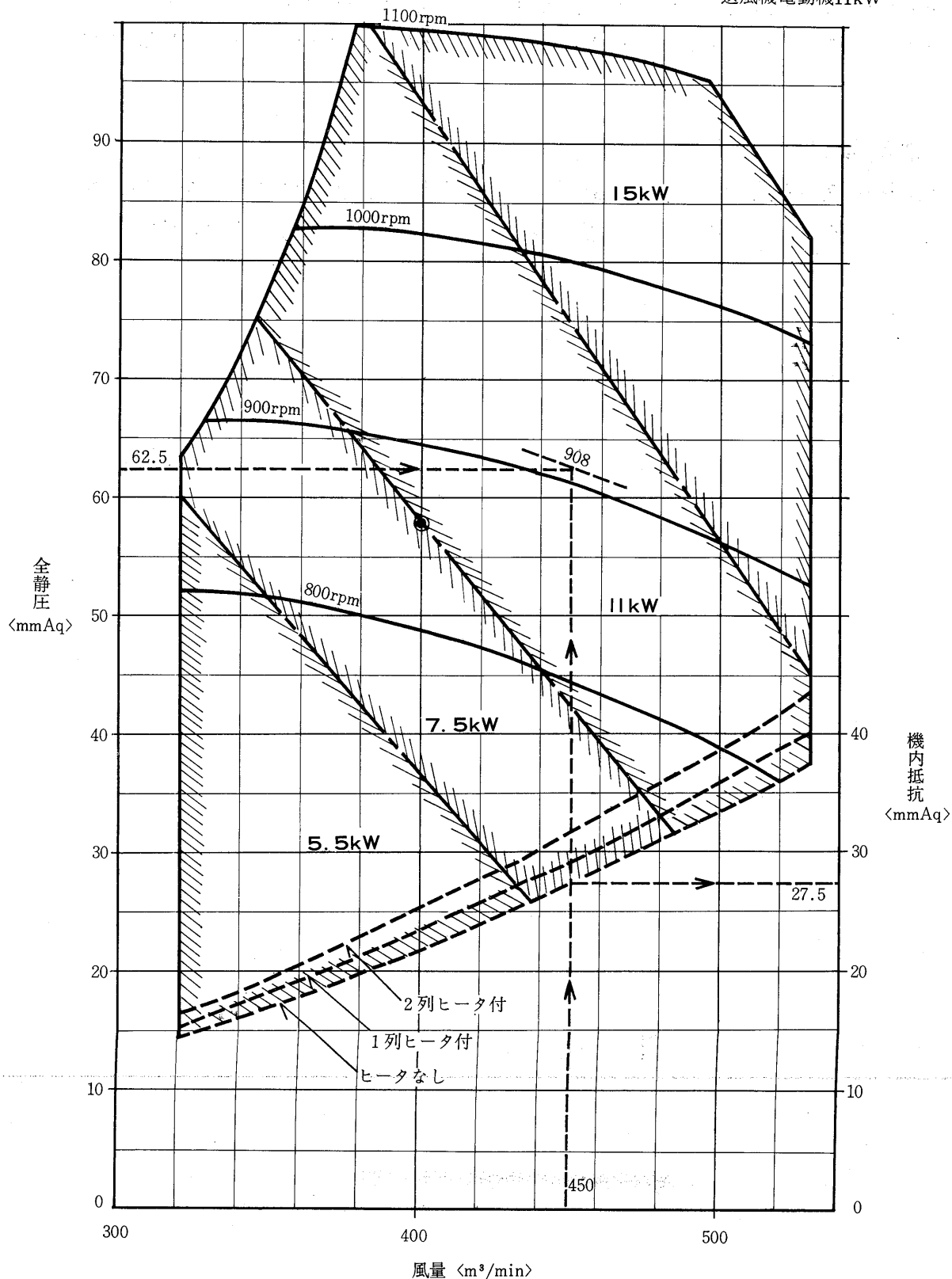
水温補正線図



送風機性能線図

送風機 2 台組込  
 許容最大回転数 1100rpm  
 ◎印は標準使用点

例 風量  $450\text{m}^3/\text{min}$  ) のとき  
 機外静圧  $35\text{mmAq}$   
 解 機内抵抗  $27.5\text{mmAq}$  (ヒータなし)  
 よって全静圧  
 $35 + 27.5 = 62.5$   
 従って  
 回転数  $908\text{rpm}$   
 送風機電動機  $11\text{kW}$



#### 4.2.5 取付可能部品

- (1)GWHシリーズ<床置形>……………空調編 I 第2編パッケージエアコンP23参照
- (2)PFHシリーズ<ダクト専用形>…空調編 I 第2編パッケージエアコンP23参照

#### 4.2.6 注意事項

- (1)GWHシリーズ<床置形>……………空調編 I 第2編パッケージエアコンP23参照
- (2)PFHシリーズ<ダクト専用形>…空調編 I 第2編パッケージエアコンP23参照

#### 4.2.7 電気特性

- (1)GWHシリーズ<床置形>……………空調編 I 第2編パッケージエアコンP23参照
- (2)PFHシリーズ<ダクト専用形>…空調編 I 第2編パッケージエアコンP23参照

## 4.3 空気対空気ヒートポンプエアコン

### 目次

4.3 空気対空気ヒートポンプエアコン	83
4.3.1 仕様	84
(1) MFHシリーズ<ルームエアコン>	84
(2) MSHシリーズ<ルームエアコン>	85
(3) GUHシリーズ<天井吊形>	86
(4) GFHシリーズ<床置形>	87
(5) GAHシリーズ<床置形>	88
4.3.2 外形寸法図	89
(1) MFHシリーズ<ルームエアコン>	89
(2) MSHシリーズ<ルームエアコン>	90
(3) GUHシリーズ<天井吊形>	96
(4) GFHシリーズ<床置形>	98
(5) GAHシリーズ<床置形>	99
4.3.3 電気系統図	107
(1) GUHシリーズ<天井吊形>	107
(2) GFHシリーズ<床置形>	110
(3) GAHシリーズ<床置形>	112
4.3.4 能力線図	116
(1) GUHシリーズ<天井吊形>	116
(2) GFHシリーズ<床置形>	125
(3) GAHシリーズ<床置形>	130
4.3.5 取付可能部品	150
4.3.6 注意事項	150
4.3.7 電気特性	150



## 仕様

## 4.3.1 仕様

## (1)MFHシリーズ&lt;ルームエアコン&gt;

項目		形名	MFH-22RB	MFH-22SB	MFH-22TB	
性能	冷房能力	kcal/h	2,000/2,240	2,000/2,240	2,000/2,240	
	暖房能力	kcal/h	2,690/2,930	3,030/3,270	3,030/3,270	
	除湿量	ℓ/h	1.8/2.0	1.8/2.0	1.8/2.0	
	冷房	全入力	kW	1.05/1.25	1.05/1.25	1.05/1.25
		全電流	A	12.0/13.0	6.0/6.5	3.5/3.8
	暖房	全入力	kW	1.8/2.0	2.2/2.37	2.2/2.37
		全電流	A	20/20.5	11.7/12.2	7.0/7.1
室内ユニット	形名		MFH-22RB	MFH-22SB	MSH-22TB	
	電源		単相 100V 50/60Hz	単相 200V 50/60Hz	三相 200V 50/60Hz	
	入力	<冷房時>	kW			
		<暖房時>	kW			
	外形寸法	高さ	mm	670	670	670
		幅	mm	780	780	780
		奥行	mm	180	180	180
	外装		木目調			
	ドレン配管					
	熱交換器		列×段	2×8ピッチ2.11	2×8ピッチ 2.11	2×8ピッチ 2.11
	送風機	形式×個数		ラインフローファン×1		
		風量<弱-中-強>	m <sup>3</sup> /min	5-7-9<60Hz>	5-7-9<60Hz>	5-7-9<60Hz>
		機外静電圧	mmAq			
		電動機出力	kW	0.015	0.015	0.015
	補助加熱器<電気>		kW	0.8	1.2	1.2
	エアフィルタ		サラハニカム織			
	重量		kg	30	30	30
室外ユニット	形名		MUFH-22RB	MUFH-22SB	MUFH-22TB	
	電源		単相 100V 50/60Hz	単相 200V 50/60Hz	三相 200V 50/60Hz	
	入力	<冷房時>	kW			
		<暖房時>	kW			
	外形寸法	高さ	mm	415	415	415
		幅	mm	500	500	500
		奥行	mm	550	550	550
	外装		アクリル焼付			
	圧縮機	形名		VB-240R	VB-240S	VB-240T
		形式×個数		全密閉×1		
		電動機容量	kW	0.75	0.75	0.75
	冷媒		R 22			
	冷媒制御方式		毛細管			
	熱交換器		列×段	2×147インピッチ2.11	2×147インピッチ2.11	2×147インピッチ2.11
	送風機	形式×個数		プロペラファン×1		
		風量<弱-強>	m <sup>3</sup> /min	9-16	9-16	9-16
		電動機容量	kW	0.02	0.02	0.02
冷凍機油		ℓ		スニソ 3GS 0.99		
保護装置	冷結防止サーモ					
	圧縮機		プロテクタ			
重量		kg	45	45	45	
圧縮機	押しのけ量		m <sup>3</sup> /h	3.11/3.76	3.11/3.76	
	能力		法定トン	0.37/0.44	0.37/0.44	

## (2)MSHシリーズ&lt;ルームエアコン&gt;

項目		形名	MSH-22RA	MSH-22RTA-SF	MSH-22RSA-SF	MSH-35TB	MSH-45TB	MSH-45RTA-SF	
性能	冷房能力	kcal/h	2,000/2,240	2,000/2,240	2,000/2,240	3,150/3,550	4,000/4,500	4,000/4,500	
	暖房能力	kcal/h	2,690/2,930	2,000/2,240	2,000/2,240	4,700/5,100	6,060/6,560	4,000/4,500	
	除湿量	ℓ/h	1.8/2.0	1.8/2.0	1.8/2.0	2.5/2.7	3.0/3.5	3.0/3.5	
	冷房	全入力	kW	1.07/1.28	内0.07/0.08 外0.98/1.15	内0.07/0.08 外0.98/1.17	1.75/2.07	2.15/2.49	内0.15/0.19 外1.92/2.3
		全電流	A	12.5/13.0	内0.8/0.9 外3.2/3.5	内0.8/0.9 外5.7/6.0	5.9/6.7	7.3/8.0	内1.8/2.1 外6.4/7.2
	暖房	全入力	kW	1.8/1.95	内0.07/0.08 外0.98/1.15	内0.07/0.08 外0.98/1.17	3.57/3.87	4.57/4.89	内0.15/0.19 外1.92/2.3
全電流		A	19.5/20	内0.8/0.9 外3.2/3.5	内0.8/0.9 外5.7/6.0	11.1/11.9	14.2/14.9	内1.8/2.1 外6.4/7.2	
室内	形名		MSH-22RA	MSH-22RTA	MSH-22RSA	MSH-35TB	MSH-45TB	MSH-45RTA	
	電源		単相 100V 50/60Hz			三相 200V 50/60Hz		単相100V 50/60Hz	
	入力	<冷房時>	kW	—	0.07/0.08	0.07/0.08	—	—	0.15/0.19
		<暖房時>	kW	—	0.07/0.08	0.07/0.08	—	—	1.8/2.1
	外形寸法	高さ	mm	352	382	382	475	475	475
		幅	mm	780	656	656	754	754	754
		奥行	mm	260	228	268	268	268	268
	外装		木目調						
	ドレン配管		フレキシブルホース			—	—	—	
	熱交換器	列×段	3×8	2×9	2×9	2×12	2×8	2×8	
	送風機	形式×個数		ラインフローファン×1					
		風量<弱-中-強>	m <sup>3</sup> /min	4-6-8<60Hz>	4-6-9<60Hz>	4-6-9<60Hz>8-10-12		8.5-10.5-12.5	
		機外静風圧	mmAq				—	—	—
		電動機出力	kW	0.015	0.015	0.015	0.04	0.04	0.04
	補助加熱器<電気>	kW	0.8	—	—	1.8	2.4	—	
エアフィルタ		サランネット	不織布フィルタ						
重量	kg	24	10	10	30	32	32		
室外	形名		MUH-22RA	MUH-22RTA	MUH-22RSA	MUH-35TB	MUH-45TB	MUH-45RTA	
	電源		単相100V 50/60Hz	三相200V 50/60Hz	単相200V 50/60Hz	三相 200V 50/60Hz			
	入力	<冷房時>	kW	—	0.98/1.15	0.98/1.17	—	—	1.92/2.3
		<暖房時>	kW	—			—	—	19.2/2.3
	外形寸法	高さ	mm	415	415	415	516	516	516
		幅	mm	500	500	500	785	785	785
		奥行	mm	550	550	550	470	470	470
	外装		アクリル塗装						
	圧縮機	形名		VB-240R	VB-240T	VB-240S	VC-375T	VD-024T	JAHM-12
		形式×個数		全密閉×1					
		電動機容量	kW	0.75	0.75	0.75	1.2	1.5	1.5
	冷媒		R 22						
	冷媒制御方式		毛細管						
	熱交換器	列×段	2×15×2個	2×15×2個	2×15×2個	3×19	3×19	4×19	
	送風機	形式×個数	m <sup>3</sup> /min	プロペラファン×1			プロペラファン×1		
風量<弱-強>		m <sup>3</sup> /min	12-16<60Hz>	12-16<60Hz>	12-16<60Hz>	19-23	19-23	19-23	
電動機容量		kW	0.02	0.02	0.02	0.99	0.08	0.08	
冷凍機油	ℓ	スニソ 3GS 0.99			スニソ3G 1.0	スニソ3G 1.9	スニソ 3G		
保護装置	冷結防止サーモ		—	—	—	—	—		
	圧縮機		モータープロテクタ				プロテクター・インターナルサーモ		
重量	kg	45	44	44	68	73	73		

(3)GUHシリーズ<天井吊形>

項目		形名	単 位	GUH-30	GUH-50	
性能	冷房能力		kcal/h	6,300/7,100	11,000/12,000	
	暖房能力		kcal/h	6,300/7,100	11,000/12,000	
	除湿器		ℓ/h	3.5/4.0	6.0/6.5	
室内ユニット	形名	GCH-30<GUH-50形はGCH-30形を2台使用>				
	電源	三相 200V 50/60Hz				
	入力	0.17/0.18 <+3.0>				
	外形寸法	高さ	mm	270		
		幅	mm	1,000		
		奥行	mm	670		
	塗装色	アクリル樹脂焼付クリーム色				
	熱交換器	形式	クロスフィン			
		列数×段数	3×12			
		フィンピッチ	mm	2.11		
	送風機	形式×個数	シロッコファン×2			
		風量	m³/min	18-23/20-25		
		電動機容量	kW	0.1		
	補助加熱器<電気>		kW	3.0		
エアフィルタ	アルミウール					
ドレン配管寸法	¾B					
製品重量	kg	52				
室外ユニット	形名			GUH-30	GUH-50	
	電源	三相 200V 50/60Hz				
	入力<冷房時>	kW	2.9/3.6	4.9/5.9		
	入力<暖房時>	kW	2.5/3.1	4.2/4.9		
	外形寸法	高さ	mm	850	850	
		幅	mm	850	1,190	
		奥行	mm	415	430	
	塗装色	メラミン焼付マンセル 2.5B 2.5/1				
	圧縮機	形式×個数	全密閉×1			
		形式名	VD-030		VD-048	
		電動機容量	kW	2.5	3.75	
		押しのけ量	m³/h	10.9/12.9	17.7/20.7	
	能力	法定トン	1.3/1.5	2.1/2.4		
	冷凍機油	ℓ	スニソ 3G 1.9		スニソ 3G 2.2	
	冷媒	kg	R 22 3.0		R 22 6.5	
	冷媒制御形式	Hi/Re/Li方式				
	熱交換器	形式	クロスフィン			
		列数×段数	3×24		4×24	
		フィンピッチ	mm	1.9	1.9	
	送風機	形式×個数	シロッコファン×2			
風量		m³/min	42/50	75/90		
電動機容量		kW	0.2	0.4		
霜取方式	ホットガス方式<リバーサイクル>					
保護装置	圧力開閉器<高压>	kg/cm²	26カットアウト			
	溶栓	75°C 溶解				
	圧縮機保護	熱動温度開閉器・過電流継電器				
	送風機保護	熱動過電流継電器				
製品重量	kg	122	150			

付 属 品	プレチャージ管 12φ 19.1φ 各1本5m カップリングカバー コントローラ, ボルトカバー	プレチャージ管 12φ 19.1φ 各2本5m カップリングカバー, ボルトカバー コントローラ2個<1個は予備品>
取 付 可 能 機 器	圧力計, 導風板, プレチャージ管<接続用>	

## (4)GFHシリーズ〈床置形〉

項目	形名	単 位	GFH-30	
性能	冷 房 能 力	kcal/h	6,300/7,100	
	暖 房 能 力	kcal/h	6,300/7,100	
	除 湿 量	ℓ/h	3.5/4.0	
室内ユニット	形 名		GFH-30	
	電 源		三相 200V 50/60Hz	
	入 力		0.17/0.23 <+3.75>	
	外形寸法	高 さ	mm	1,653
		幅	mm	735
		奥 行	mm	440
	塗 装 色		ソフトブルーハンマートン	
	熱交換器	形 式		クロスフィン
		列 数 × 段 数		3 × 17
		フィンピッチ	mm	2.11
	送風機	形 式 × 個 数		シロッコファン × 1
		風 量	m <sup>3</sup> /min	21-26/21-29
		電 動 機 容 量	kW	0.2
	補 助 加 熱 器〈電気〉	kW	3.75	
	エ ア フ ィ ル タ		サランハニカム織	
ド レ ン 配 管 寸 法		¾B		
製 品 重 量	kg	98		
室外ユニット	形 名		GUH-30	
	電 源		三相 200V 50/60Hz	
	入 力〈冷房時〉	kW	2.9/3.6	
	入 力〈暖房時〉	kW	2.5/3.1	
	外形寸法	高 さ	mm	850
		幅	mm	850
		奥 行	mm	415
	塗 装 色		メラミン焼付マンセル 2.5B 2.5/1	
	圧縮機	形 式 × 個 数		全密閉 × 1
		形 名		VD-030
		電 動 機 容 量	kW	2.5
		押 し の け 量	m <sup>3</sup> /h	10.9/12.9
	能 力	法定トン	1.3/1.5	
	冷 凍 機 油	ℓ	スニソ 3G 1.9	
	冷 媒	kg	R 22 3.0	
	冷 媒 制 御 方 式		Hi/Re/Li方式	
	熱交換器	形 式		クロスフィン
		列 数 × 段 数		3 × 24
		フィンピッチ	mm	1.9
	送風機	形 式 × 個 数		シロッコファン × 2
		風 量	m <sup>3</sup> /min	42/50
電 動 機 容 量		kW	0.2	
霜 取 方 式		ホットガス方式〈リバーサイクル〉		
保護装置	圧 力 開 閉 器〈高圧〉	kg/cm <sup>2</sup>	26カットアウト	
	溶 栓		75°C 溶解	
	圧 縮 機 保 護		熱動温度開閉器・過電流継電器	
	送 風 機 保 護		熱動過電流継電器	
製 品 重 量	kg	122		

付 属 品	プレチャージ管 12φ 19.1φ 各 1 本 5 m カップリングカバー コントローラ, ボルトカバー
取 付 可 能 機 器	圧力計, 導風板, プレチャージ管〈接続用〉

## (5)GAHシリーズ&lt;床置形&gt;

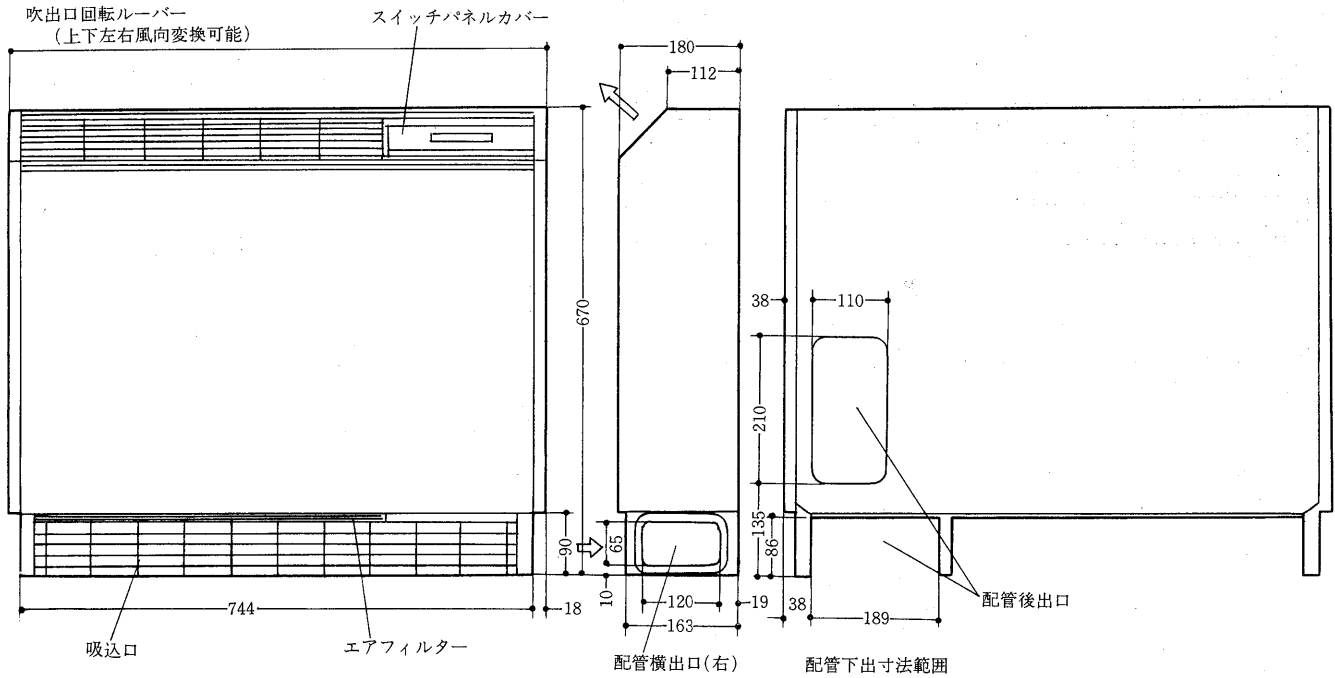
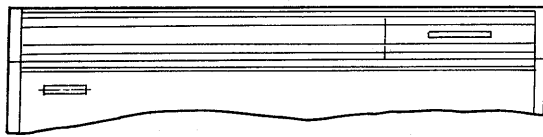
項目		形名	GAH-50	GAH-80	GAH-100	GAH-150	
性能	冷房能力	kcal/h	11,000/12,000	16,000/18,000	21,000/24,000	32,000/36,000	
	暖房能力	kcal/h	11,000/12,000	16,000/18,000	21,000/24,000	32,000/36,000	
	全入力<冷房時>	kW	5.2/6.3	7.5/9.0	9.0/11.0	16.0/19.0	
	全入力<暖房時>	kW	4.4/5.1<9.5/10.2>	6.7/7.8<14.2/15.3>	8.2/9.7<18.2/19.7>	14.0/16.0<29.0/31.0>	
除湿量	ℓ/h	6.0/6.5	9.0/10.0	12/13	18/20		
電源			三相 200V 50/60Hz				
室内ユニット	形名		GAH-50	GAH-80	GAH-100	GAH-150	
	外形寸法	高さ<プレナム室を含む>	mm	1,770	1,770	2,200	2,320
		幅	mm	1,100	1,300	1,300	1,700
		奥行	mm	520	550	635	797
		分割可能寸法		1,589+200	1,589+200	1,403+572×300	1,470+545+350
	塗装色		ソフトブルーハンマートン				
	圧縮機	形式×個数		全密閉×1			全密閉×2
		形名		VD-048	VD-072	VD-090	VD-072×2
		電動機容量	kW	3.75	5.5	7.5	5.5×2
		押しつけ量	m <sup>3</sup> /h	17.7/20.7	26.0/30.5	32.5/38.0	26.0×2/30.5×2
	能力	法定トン	2.1/2.4	3.1/3.6	3.8/4.5	3.1×2/3.6×2	
	冷凍機油	ℓ	スニソ3G 2.2	スニソ3G 2.75	スニソ3G 3.5	スニソ3G 2.75×2	
	冷媒	kg	R 22 5.5	R 22 8.0	R 22 10.0	R 22 8.0×2	
	冷媒制御	形式		Hi/Re/Li方式			
		容量制御		否			可
	熱交換器	形式		クロスフィン			
		列数×段数		4×16	4×19	4×23	<4×14>×2
		フィンピッチ	mm	2.11	2.11	2.11	2.11
	送風機	形式×個数		シロッコファン×2		シロッコファン×1	シロッコファン×2
		風量	m <sup>3</sup> /min	40/45	62/70	80/90	125/140
		機外静圧	mmAq	0	0	0	0
		電動機容量	kW	0.2	0.75	1.5	2.2
	補助加熱器<電気>	kW	5.1	7.5	10.0	15.0	
	エアフィルタ		サラハニカム織				
	温度調節器		付				
	配寸管法	冷却器室ドレン管		¾B<左右>	1B<左右>		
		機械室ドレン管		¾B<左右>	1B<左右>		
保護装置	圧力開閉器<高圧>		26kg/cm <sup>2</sup> カットアウト				
	溶栓		75℃溶解				
	圧縮機保護		熱動温度開閉器、過電流継電器				
送風機保護		熱動過電流継電器					
製品重量	kg	220	315	400	600		
室外ユニット	形名		GVH-50	GVH-80	GVH-100	GVH-80×2	
	外形寸法	高さ	mm	963	948	1,228	948
		幅	mm	785	985	985	985
		奥行	mm	785	985	985	985
	交換器形式			クロスフィン			
	送風機	形式×個数		プロペラファン×1			
		風量	m <sup>3</sup> /min	110/120	190/200	220/230	<190/200>×2
		電動機形式		12極三相誘導電動機			
		電動機容量	kW	0.16	0.36	0.36	0.36×2
	霜取方式		ホットガス方式<リバースサイクル>				
製品重量	kg	80	110	125	110×2		

付属品	プレチャージ管 12φ, 19.1φ 各1本5m	プレチャージ管 16φ, 22.2φ 各1本5m	プレチャージ管 19.1φ, 25.4φ 各1本5m	プレチャージ管 16φ, 22.2φ 各2本5m
取付可能機器	加湿器<蒸気式ベーパーパン式> 湿度調節器 プレチャージ管<接続用> 進相コンデンサ 静風圧部品 外気取入口			

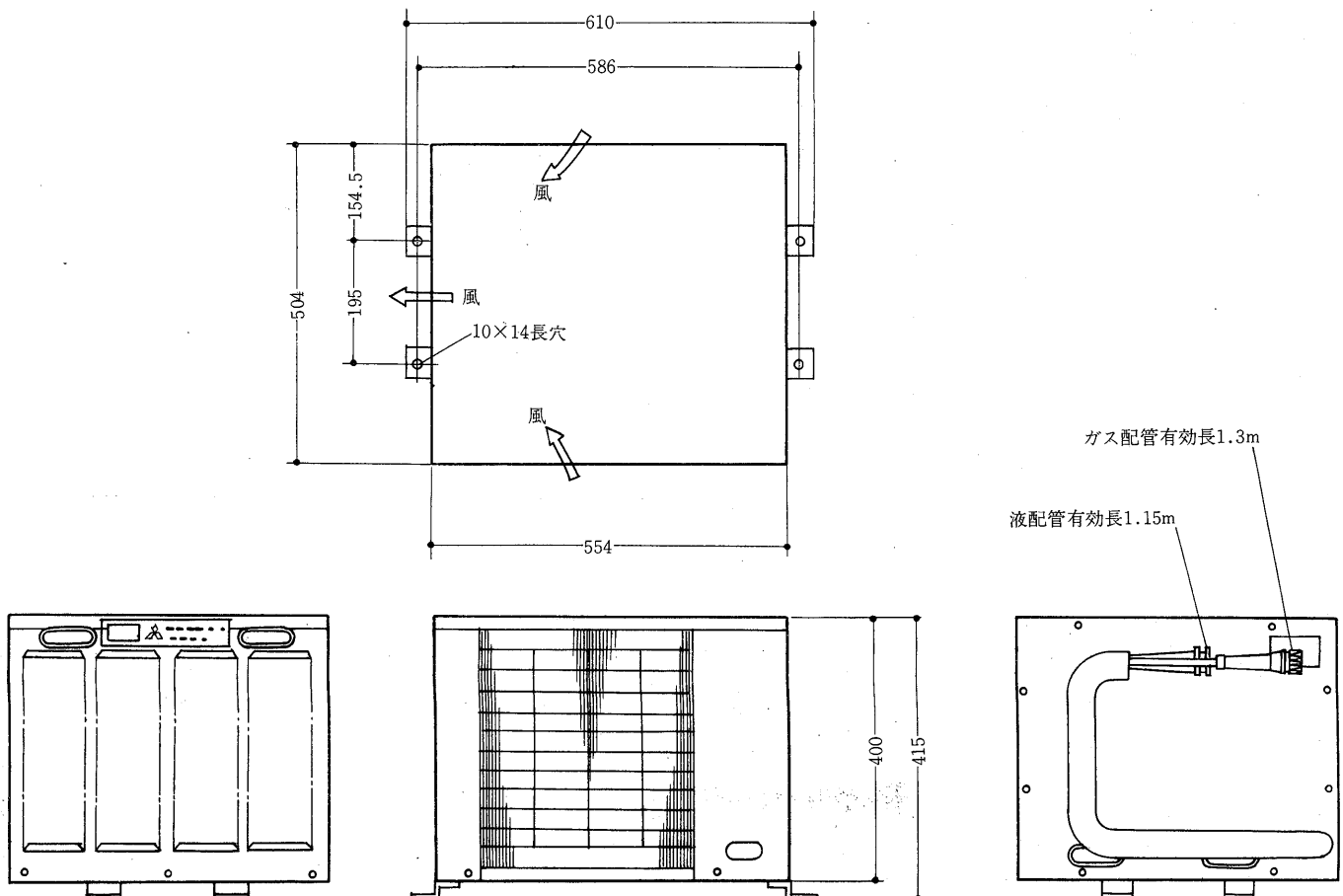
### 4.3.2 外形寸法図

#### (1)MFHシリーズ<ルームエアコン>

#### MFH,22RB, 22SB, 22TB形 <室外ユニット>

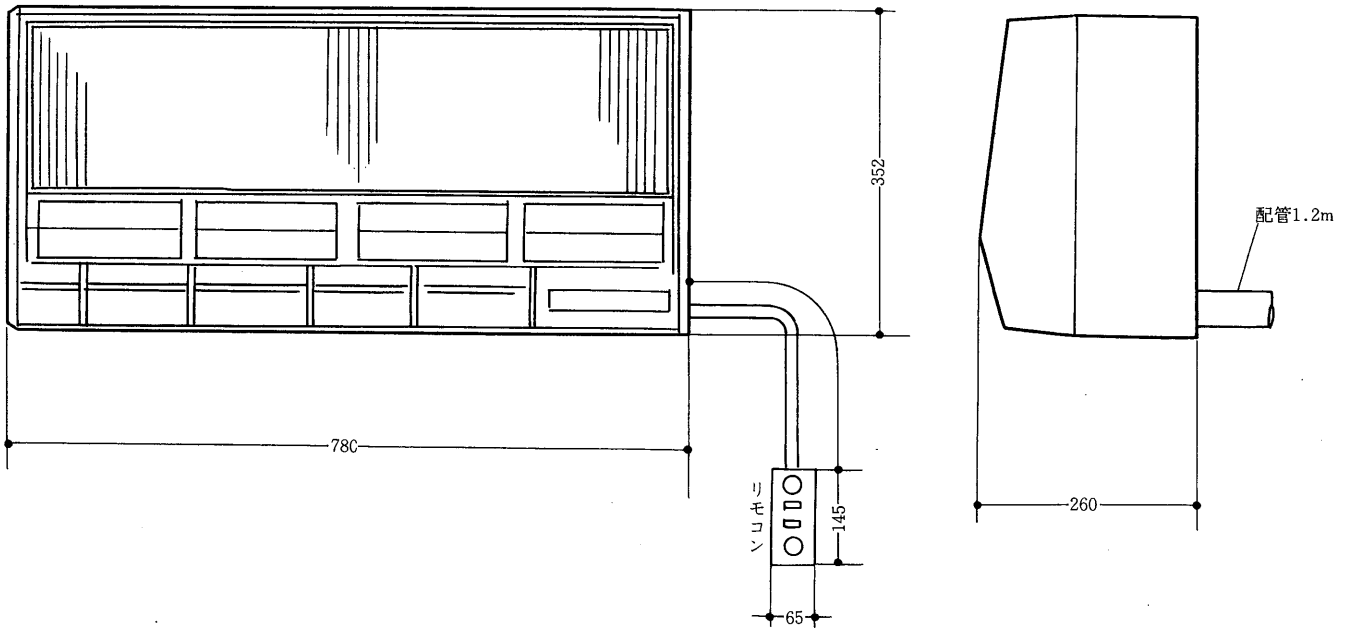


#### MFH-22RB, 22SB, 22TB形 <室内ユニット>

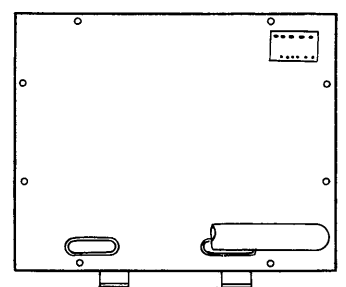
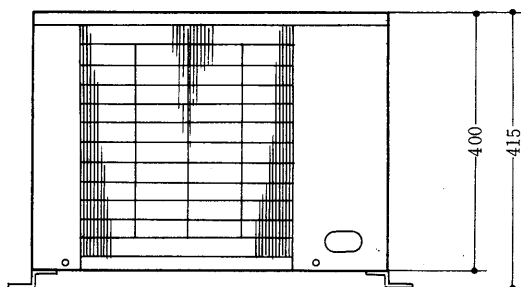
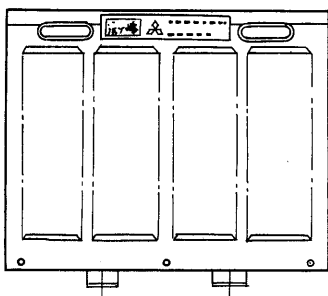
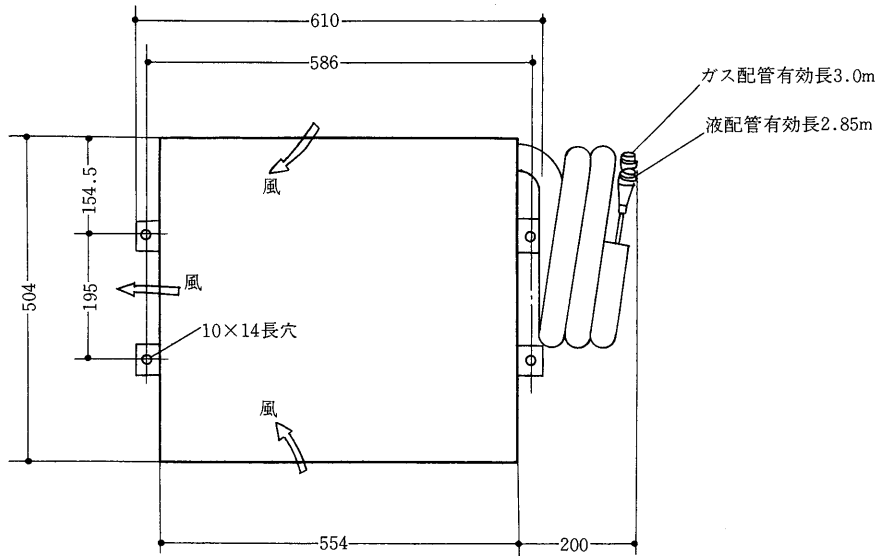


# MSH-22RA

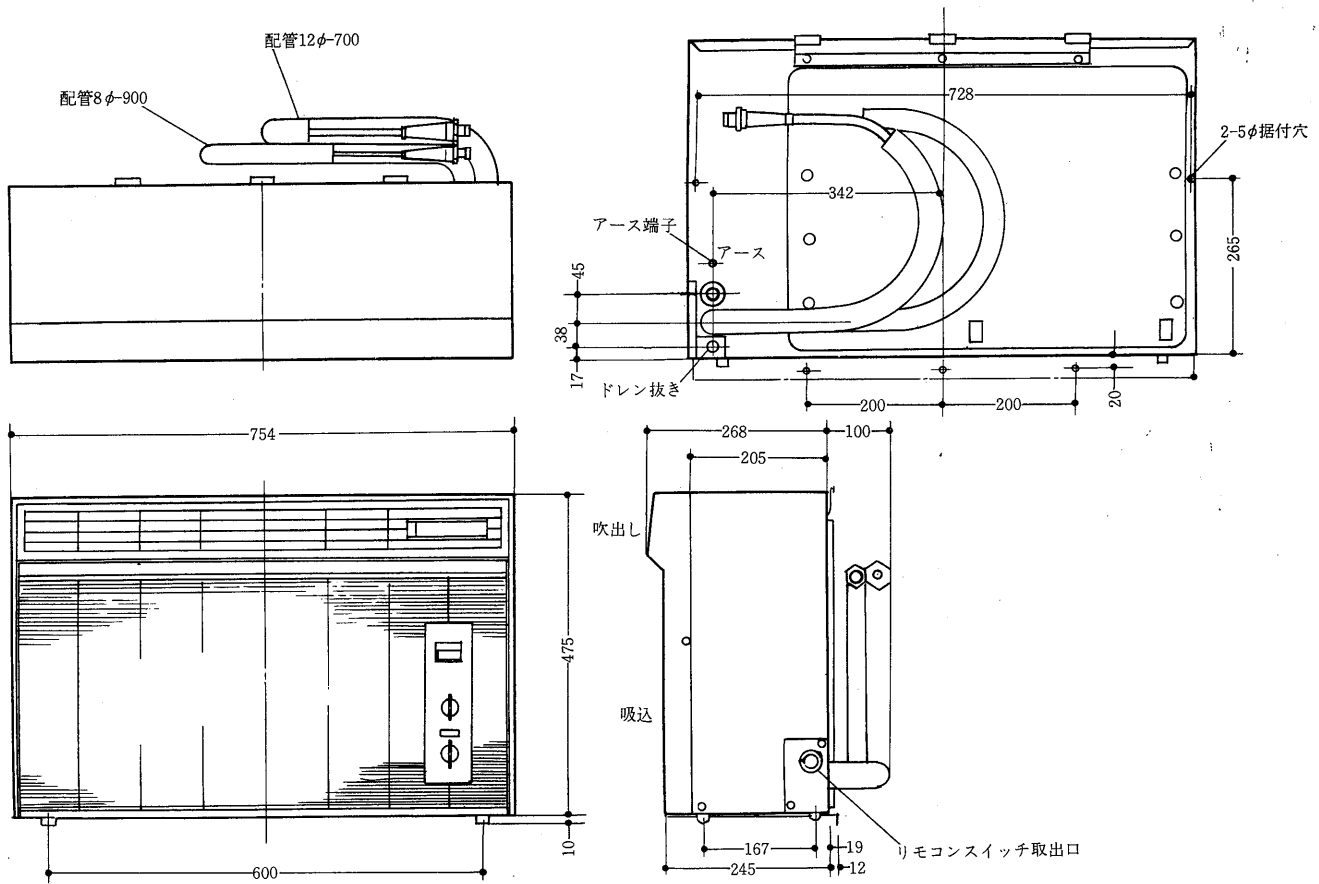
## (2)MSHシリーズ<ルームエアコン> MSH-22RA形 <室内ユニット>



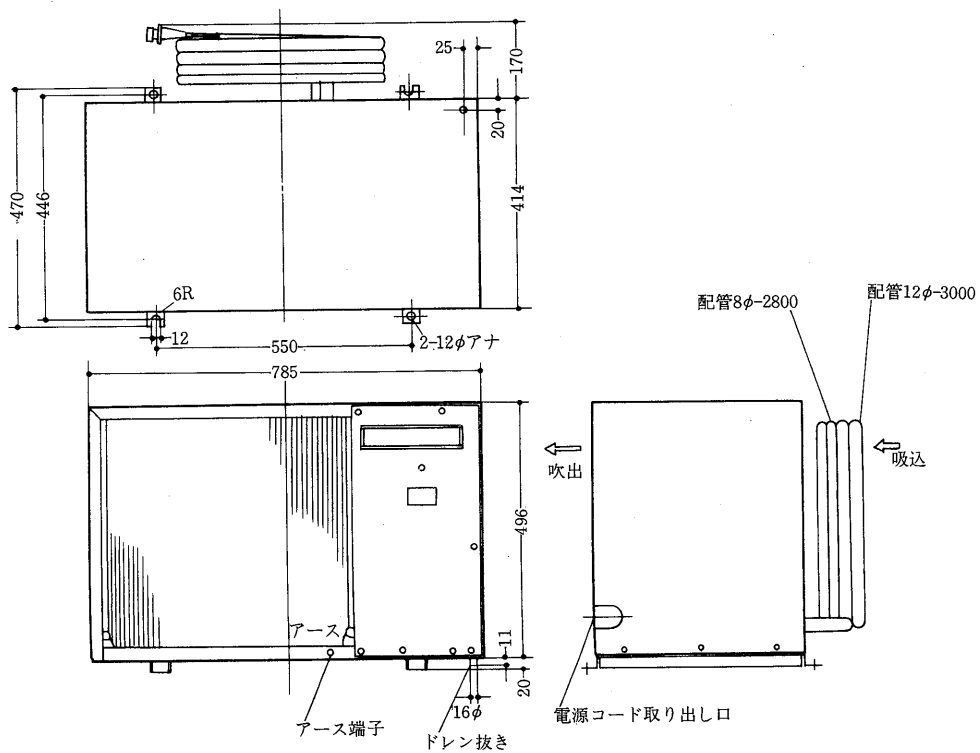
## MSH-22RA形 <室外ユニット>



MSH-35TB形 <室内ユニット>



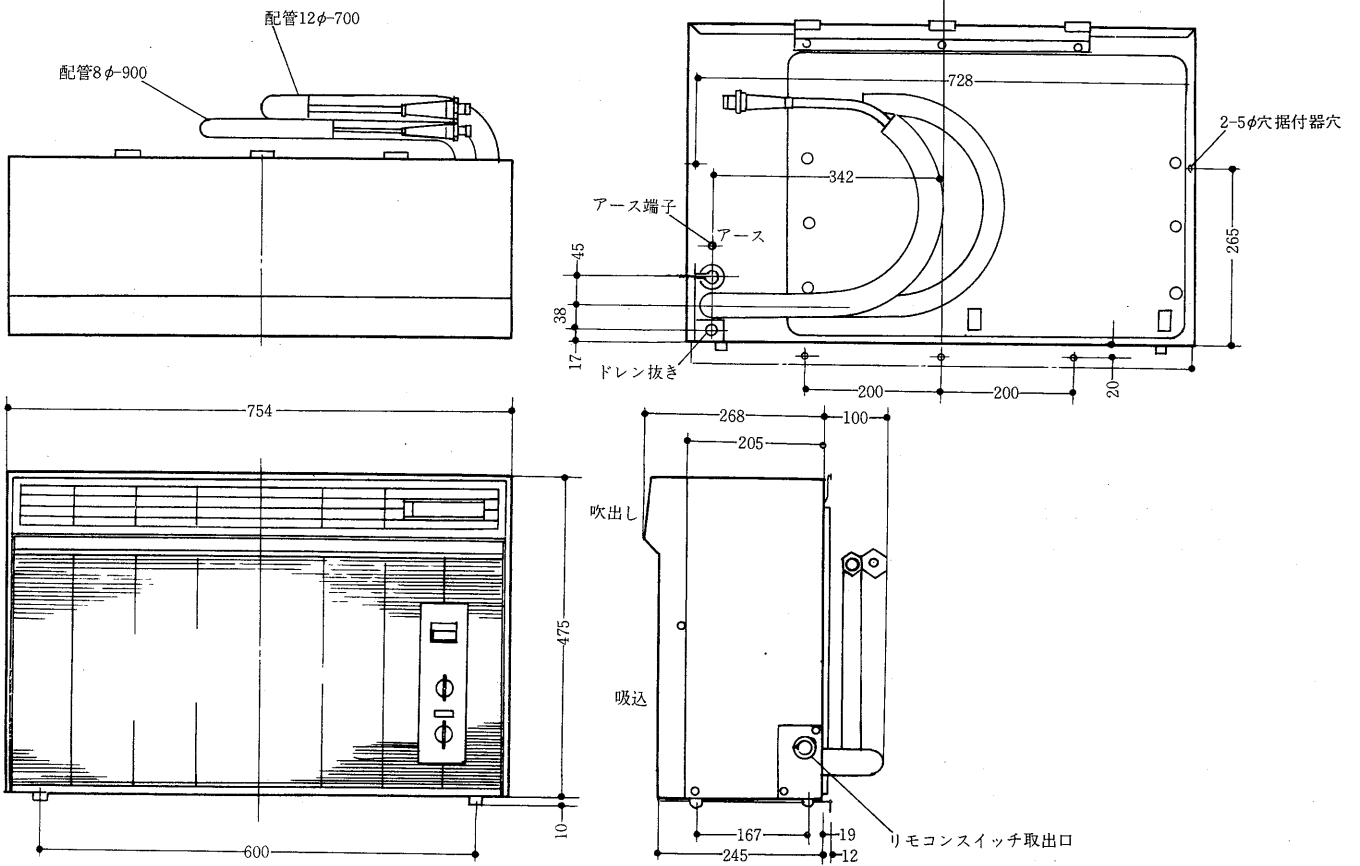
MSH-35TB形 <室外ユニット>



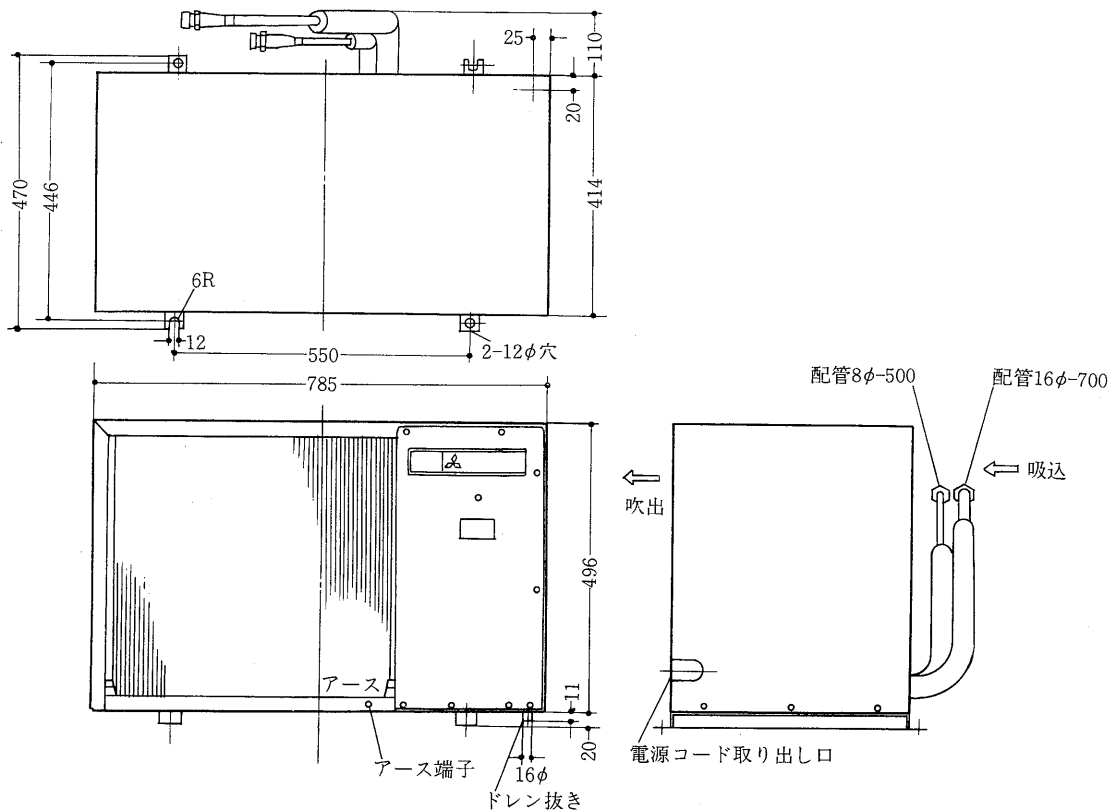


# MSH-45TB

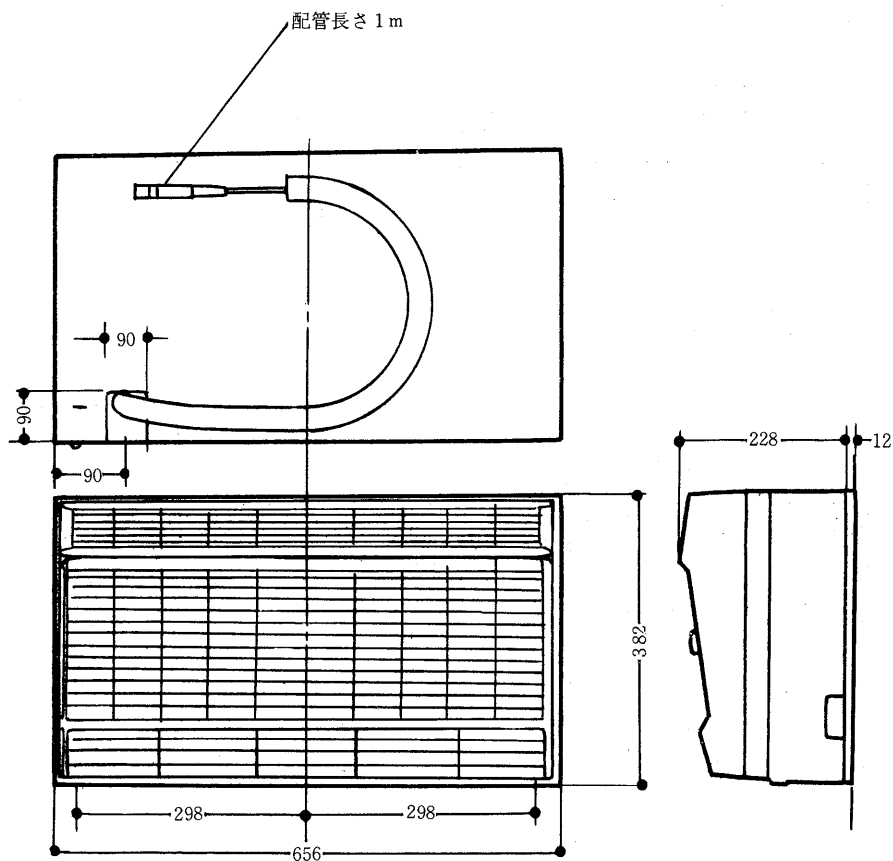
## MSH-45TB形 <室外ユニット>



## MSH-45TB形 <室内ユニット>

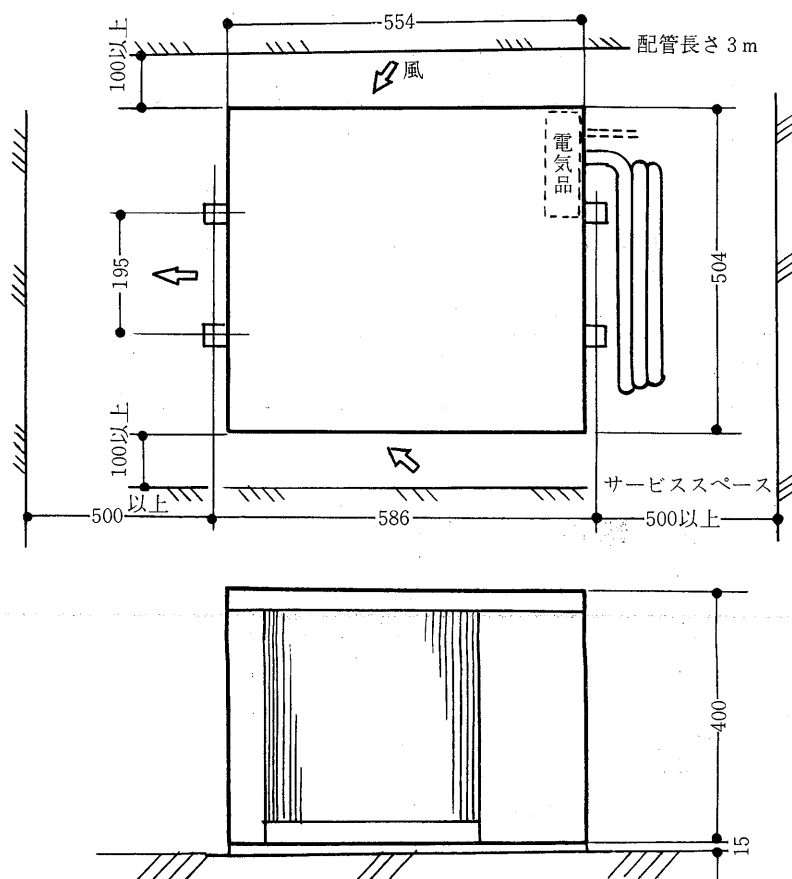


MSH-22RSA-SF形<室内ユニット> ミテス22



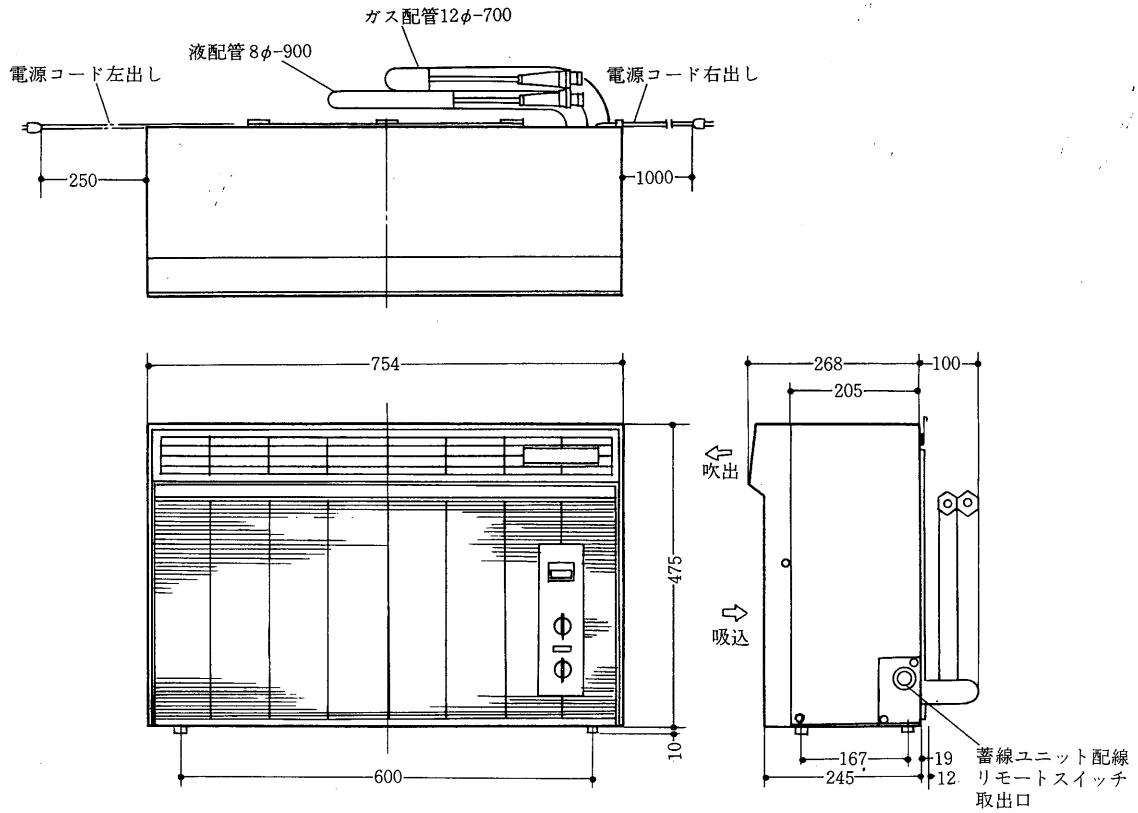
MSH-22RSA-SF形<室外ユニット> ミテス22

各図中のスペースをユニットの周囲にとってください。

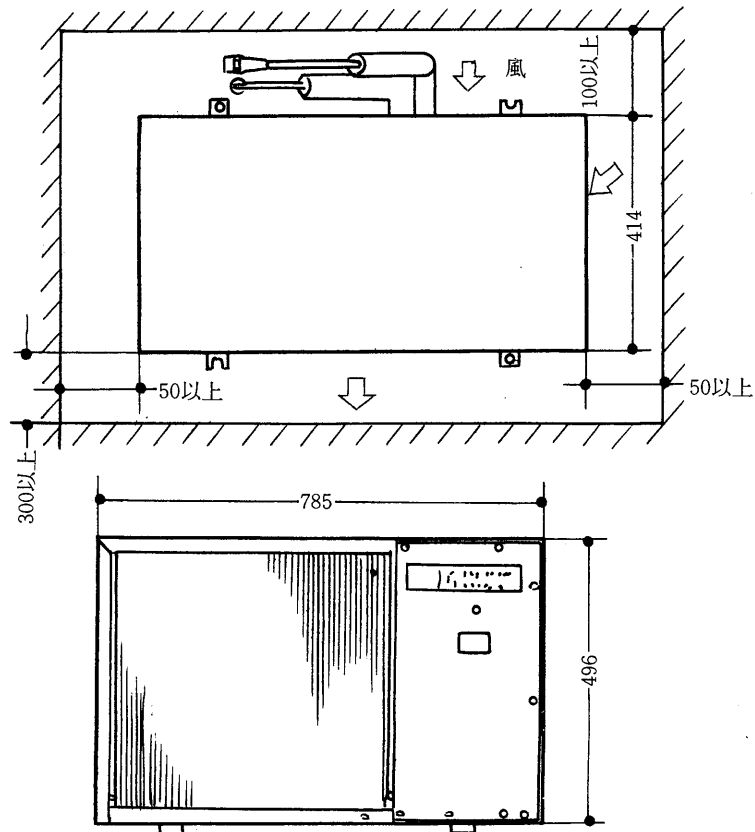


# ミテス45

## MSH-45RTA-SF形 <室内ユニット> ミテス45



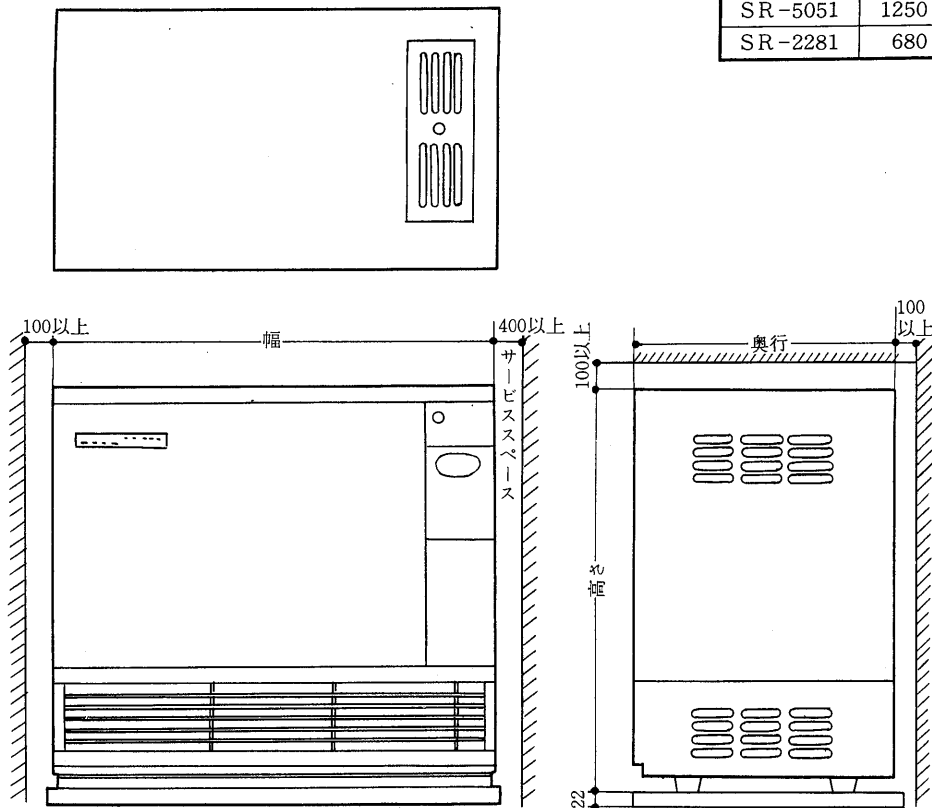
## MSH-45RTA-SF形 <室外ユニット> ミテス45



## SR-305形蓄熱ユニット

外形寸法

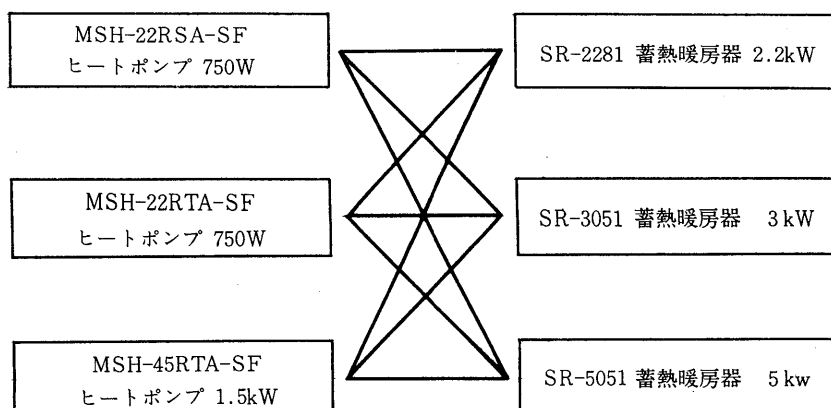
	幅	高さ	奥行
SR-3051	870	670	403
SR-5051	1250	670	403
SR-2281	680	670	403



## MITES-フリーの組合せは自由

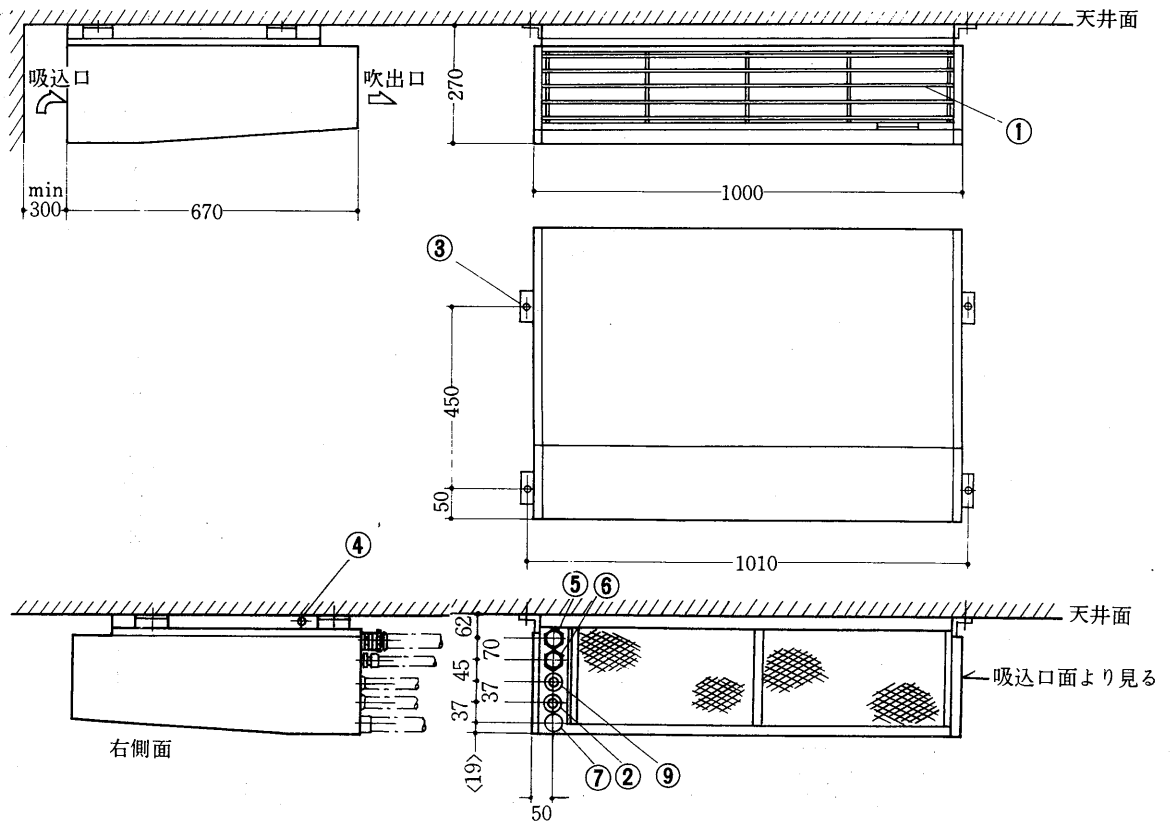
ヒートポンプ式エアコン本体と蓄熱暖房器の2kw～5kwのいずれとも組み合わせが可能です。ですから厳寒地から温暖地までどんな地域でもまたお部屋の条件に合わせて最も合理的な選択ができます。(ミテスフリーは冷房、暖房だけで除湿はおこないません)

組合せ方法を図示すれば次のとおりです。

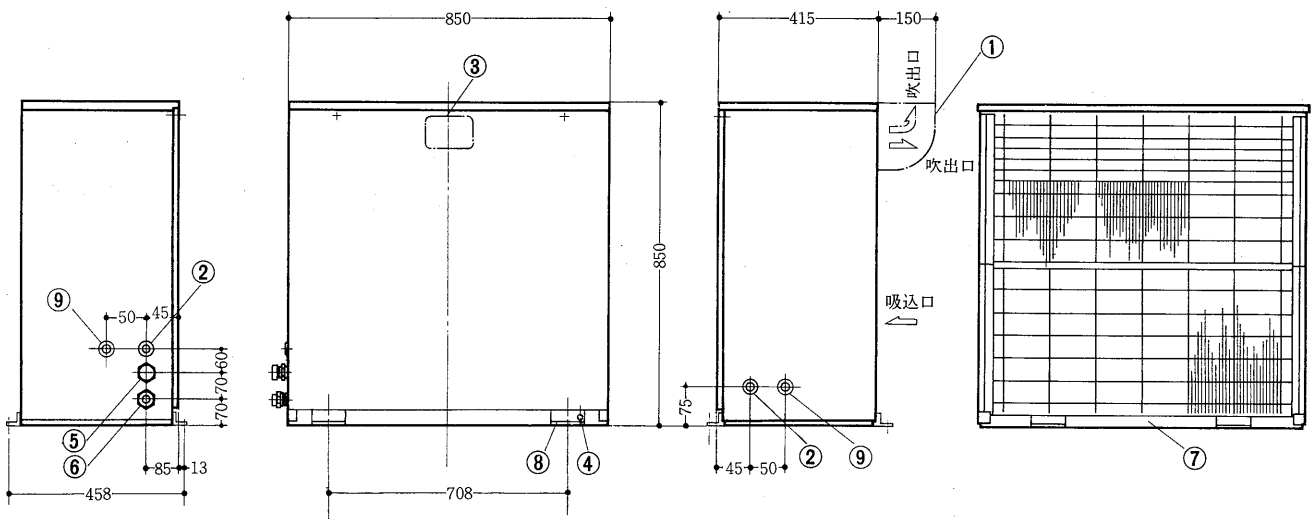


# GUH-30

## (3) GUHシリーズ<天井吊形> GCH-30形<室内ユニット>



## GUH-30形<室外ユニット>



### GCH-30形<室内ユニット>

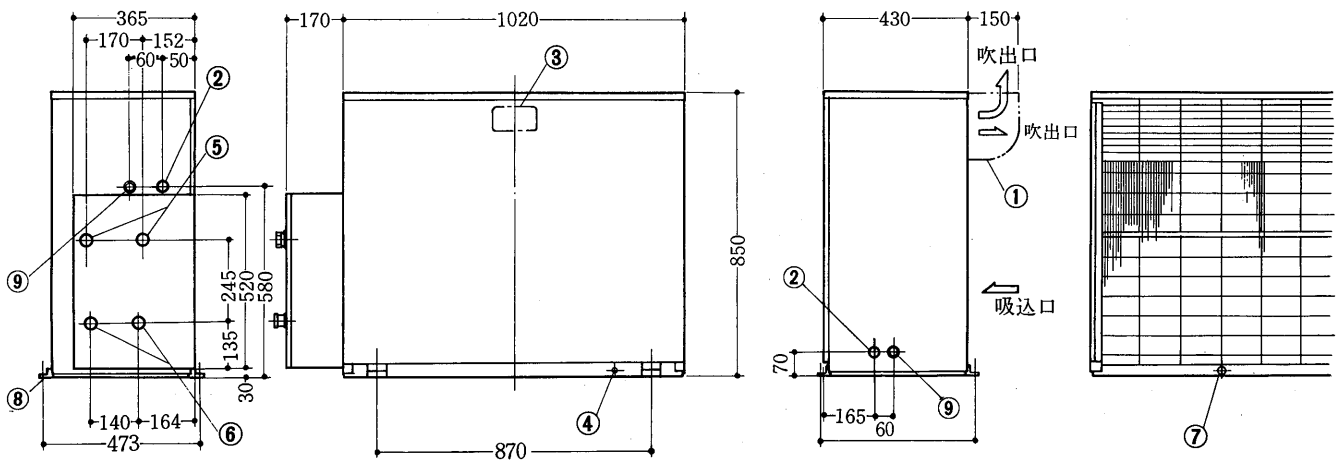
- 吹出グリル.....①
- 装置電源穴 20φ.....②
- 天井吊ボルト位置 4-15φ穴.....③
- アース用端子接続位置.....④
- 冷媒配管 19.1φ.....⑤
- 冷媒配管 12φ.....⑥
- ドレン配管 ¼PTネジ.....⑦
- アルミエアフィルター.....⑧
- 室内・外連絡配線穴20φ.....⑨

### GUH-30形<室外ユニット>

- 導風板<希望部品>.....①
- 装置電源穴 20φ.....②
- 圧力計監視窓<希望部品>.....③
- アース用端子接続位置.....④
- 冷媒配管 19.1φ.....⑤
- 冷媒配管 12φ.....⑥
- 機械室ドレン接手径 25φ.....⑦
- 基礎ボルト用4-U切欠 15φ.....⑧
- 室内・外連絡配線穴20φ.....⑨

GUH-50形〈室外ユニット〉

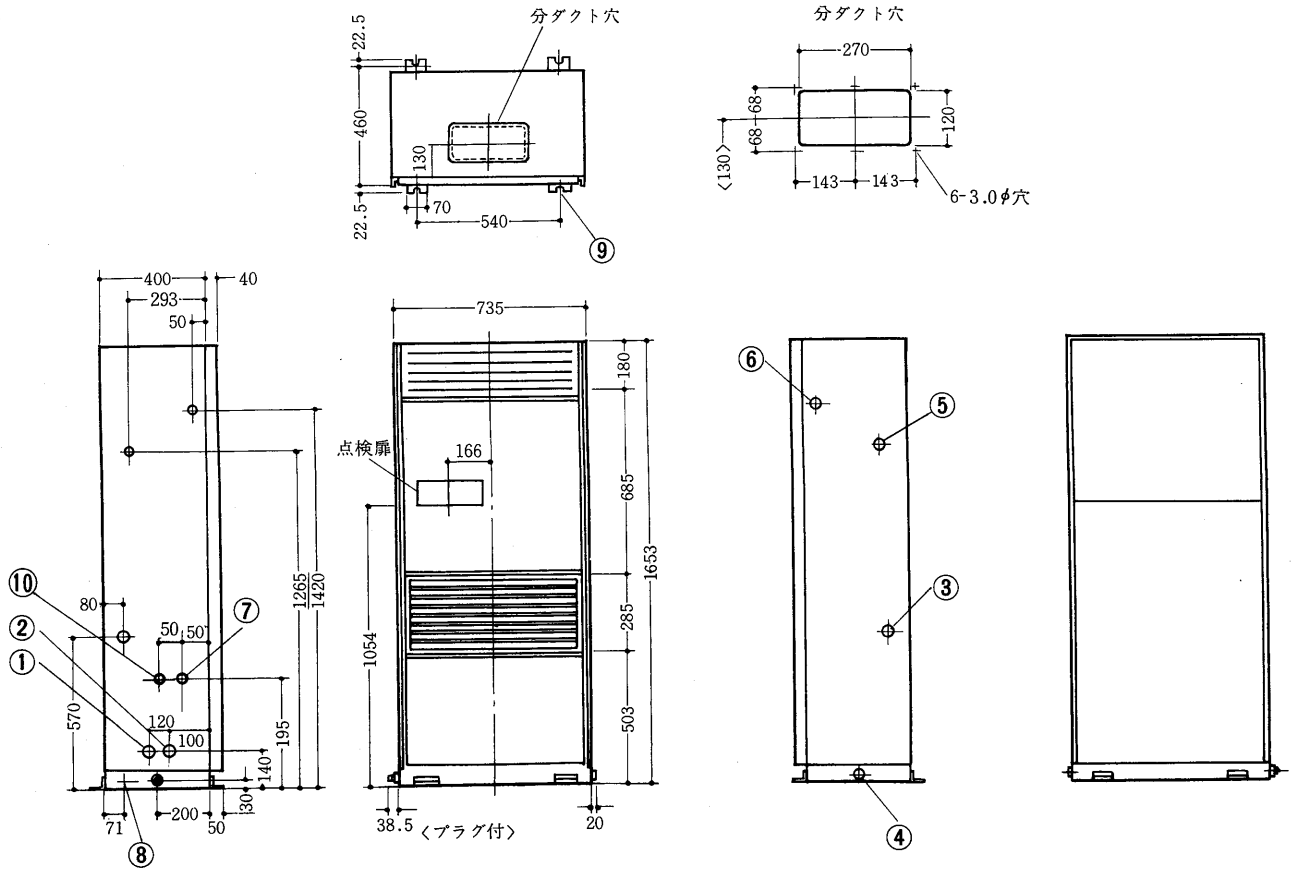
- 導風板〈標準部品〉……………①
- 装置電源穴 26φ……………②
- 圧力計監視窓……………③
- アース用端子接続位置……………④
- 冷媒配管 19.1φ……………⑤
- 冷媒配管 12φ……………⑥
- 機械室ドレン接手径 25φ……………⑦
- 基礎ボルト用4-U切欠 15φ……………⑧
- 室内・外連絡配線穴20φ……………⑨



# GFH-30

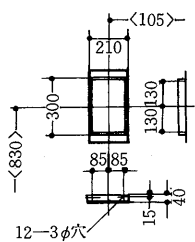
## (4)GFHシリーズ<床置形>

### GFH-30形

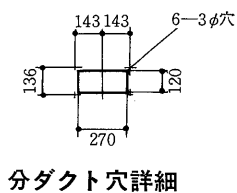


- |                     |                        |
|---------------------|------------------------|
| 冷媒配管 19.1φ銅管.....①  | 加湿器<スチームスプレ> ¼B...⑥    |
| 冷媒配管 12φ銅管.....②    | 電気配線穴 20φ .....⑦       |
| 冷却器ドレン ¾B.....③     | アース端子 M6ねじ.....⑧       |
| 機械室ドレン ¾B.....④     | 基礎ボルト 4-U切欠 15φ .....⑨ |
| 加湿器<ベーパーパン> 27φ...⑤ | 室内・外連結配線穴 20φ .....⑩   |

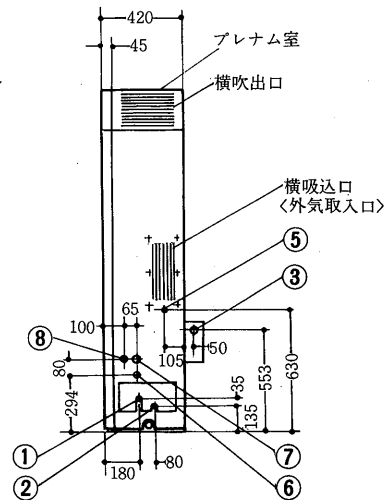
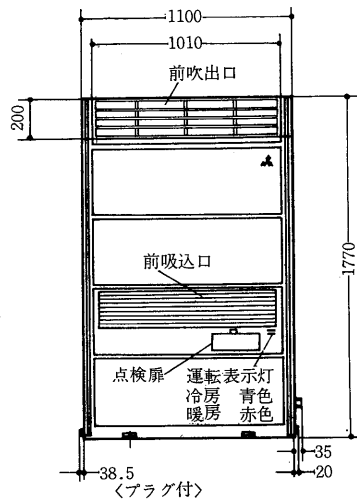
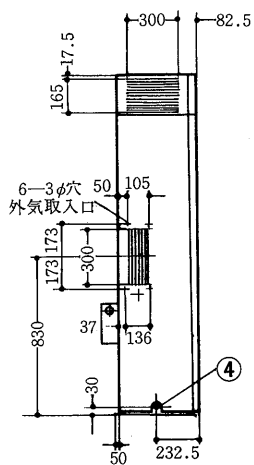
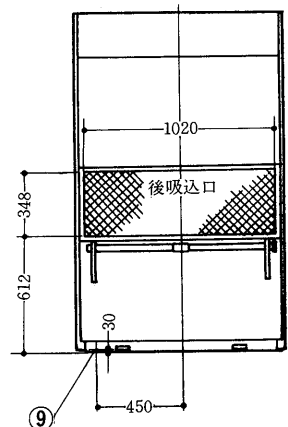
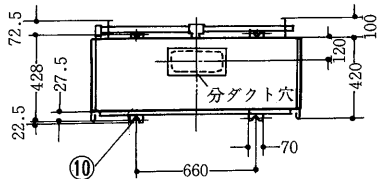
(5)GAHシリーズ<床置形>  
GAH-50形<プレナムタイプ>



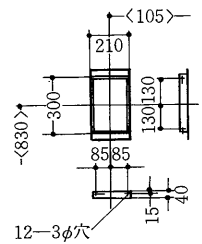
外気取入フランジ



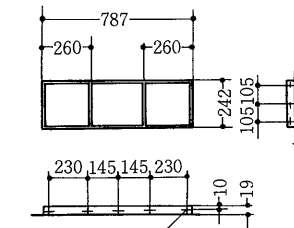
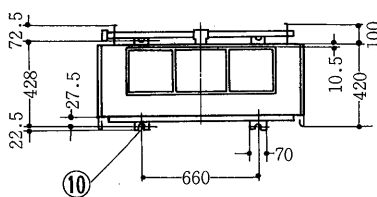
分ダクト穴詳細



GAH-50形<グリルタイプ>

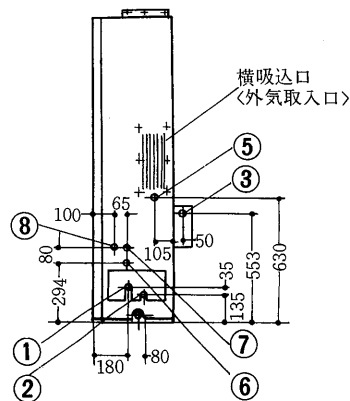
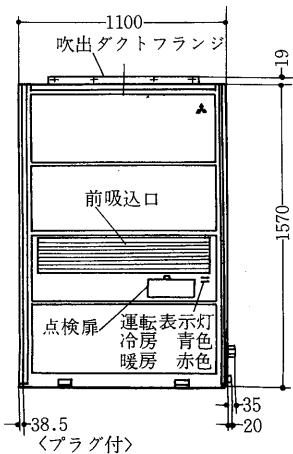
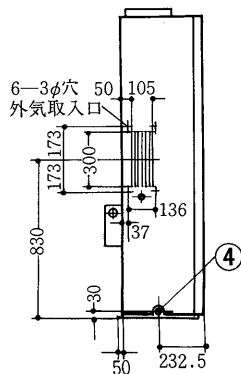
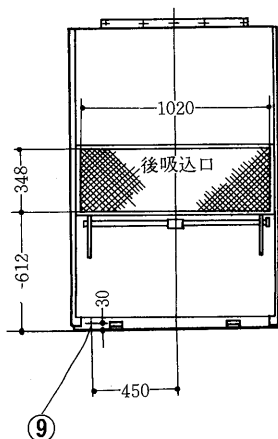


外気取入フランジ



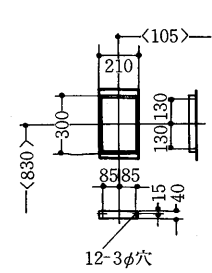
16-M5×0.8ねじ

吹出ダクトフランジ

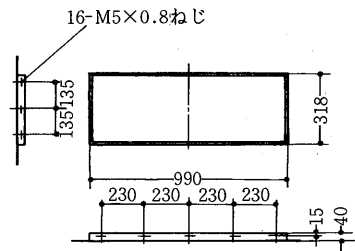




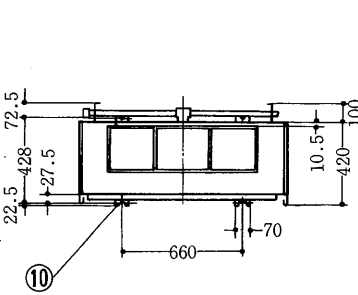
## GAH-50形<ダクトタイプ>



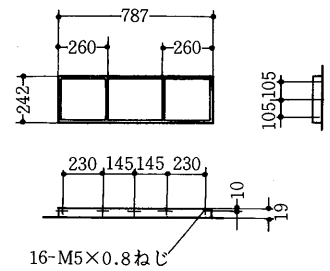
外気取入フランジ



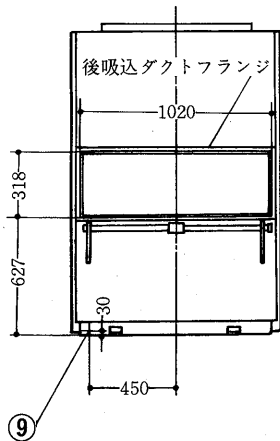
後吸込ダクトフランジ



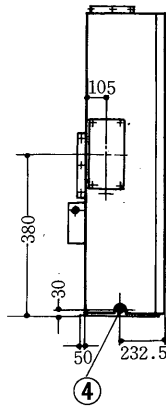
⑩



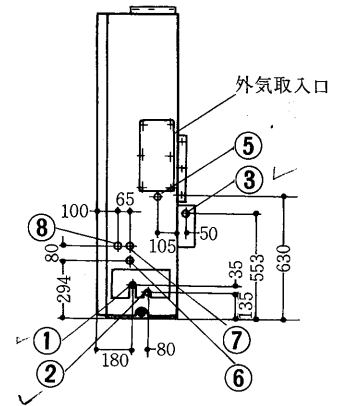
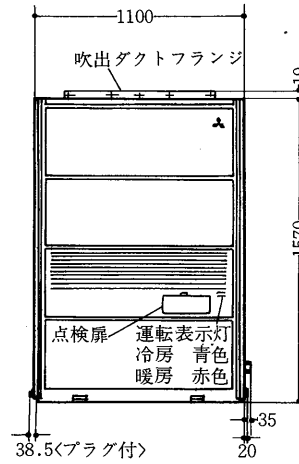
吹出ダクトフランジ



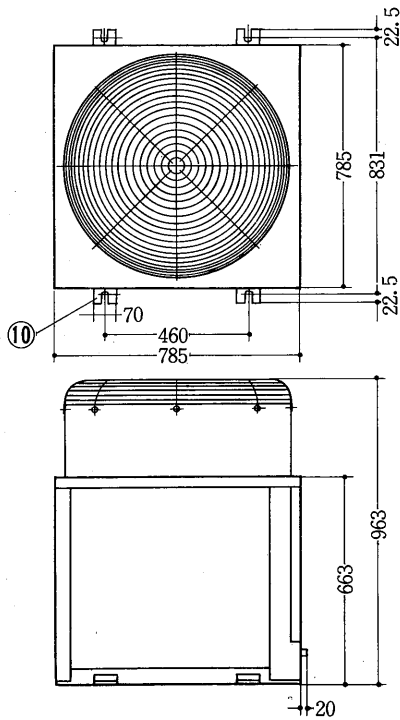
⑨



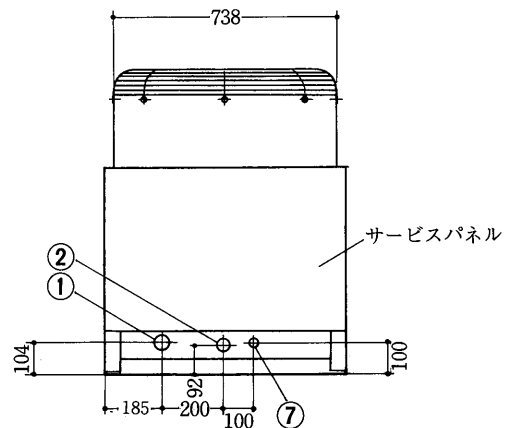
④



## GVH-50形

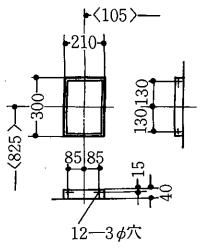


⑩

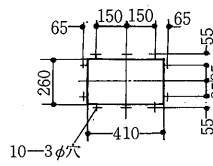


- ✓冷媒配管 19.1φ配管……………① 装置<圧縮機>電源穴 33φ…⑥
- ✓冷媒配管12φ配管……………② 室内・外連結配線穴 26φ…⑦
- ✓冷却器ドレン ¼B……………③ ベーパーパン電源穴 20φ…⑧
- 機械室ドレン ¼B……………④ アース端子 M6ねじ……………⑨
- ✓加湿器<ベーパーパン>¼B…⑤ 基礎ボルト 4-U切欠15φ…⑩

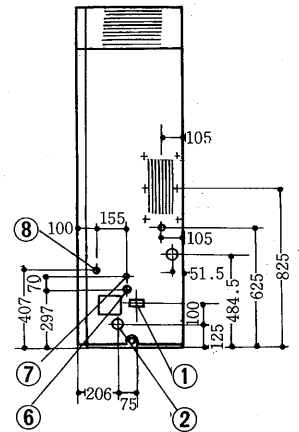
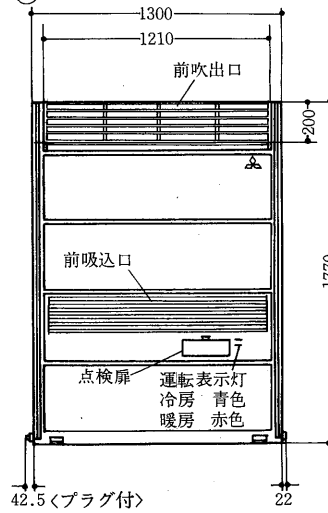
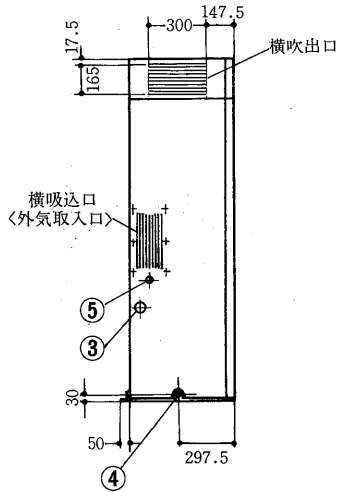
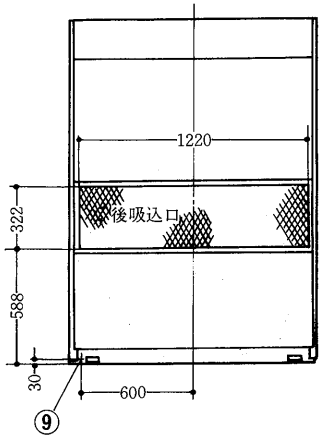
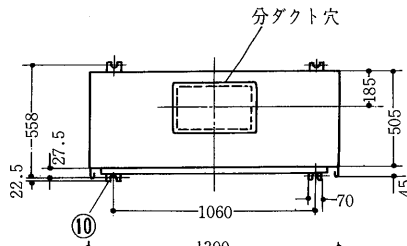
GAH-80形<プレナムタイプ>



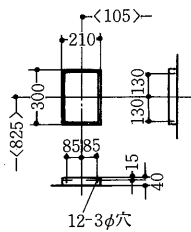
外気取入フランジ



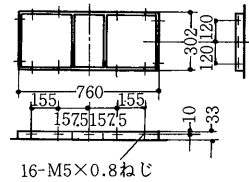
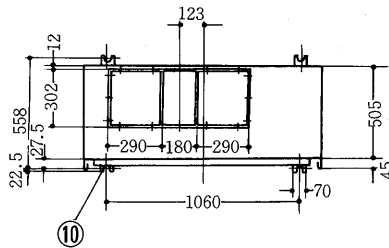
分ダクト穴詳細



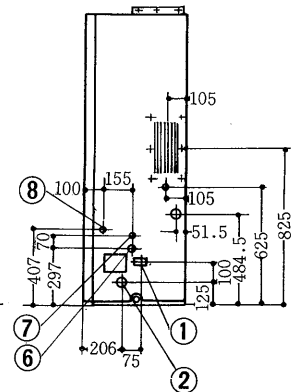
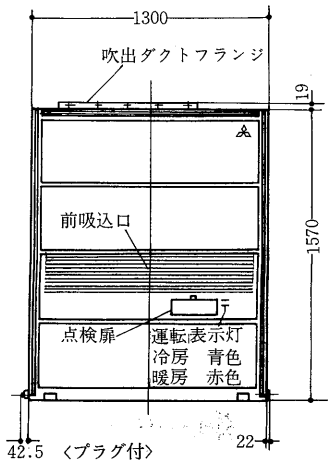
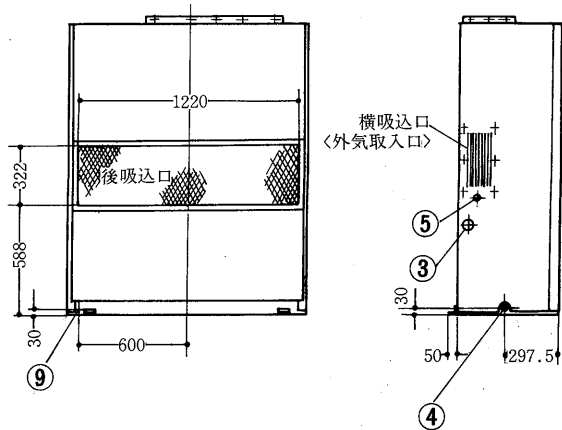
GAH-80形<グリルタイプ>



外気取入フランジ

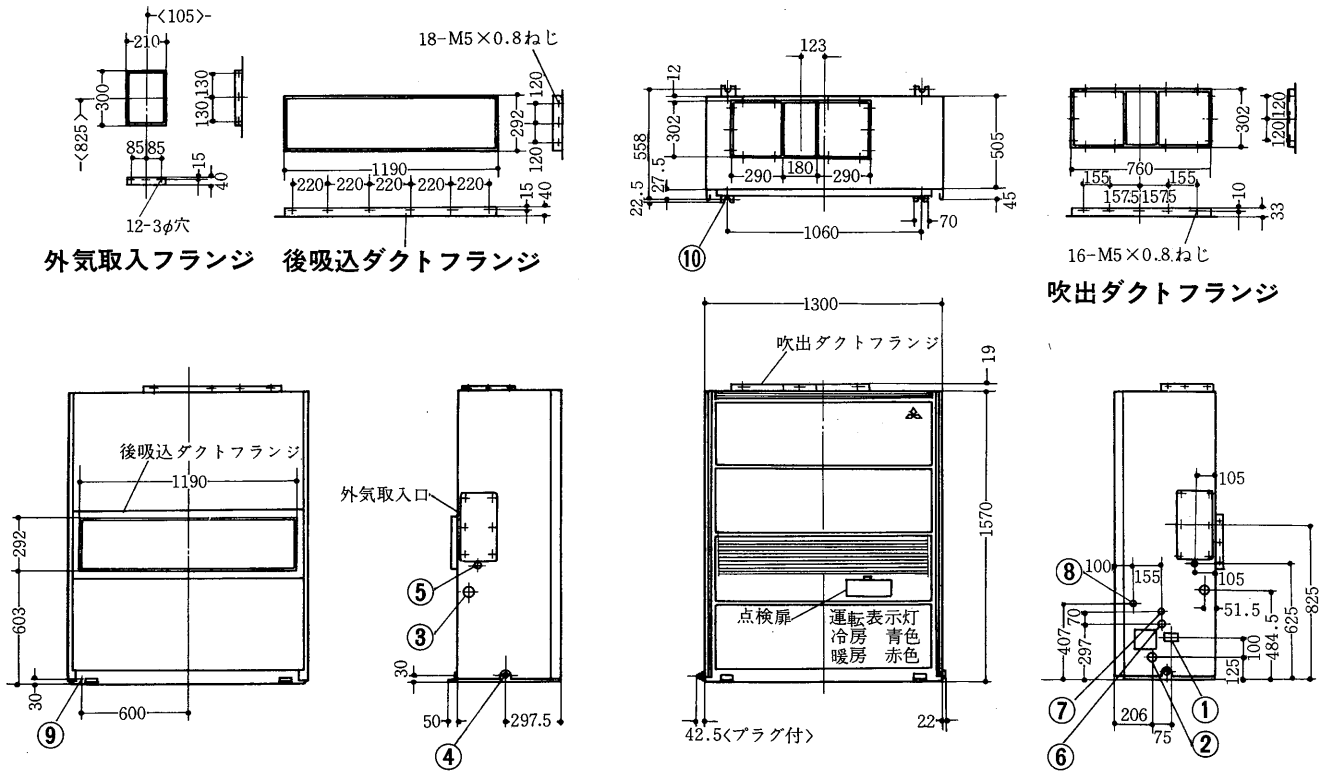


吹出ダクトフランジ

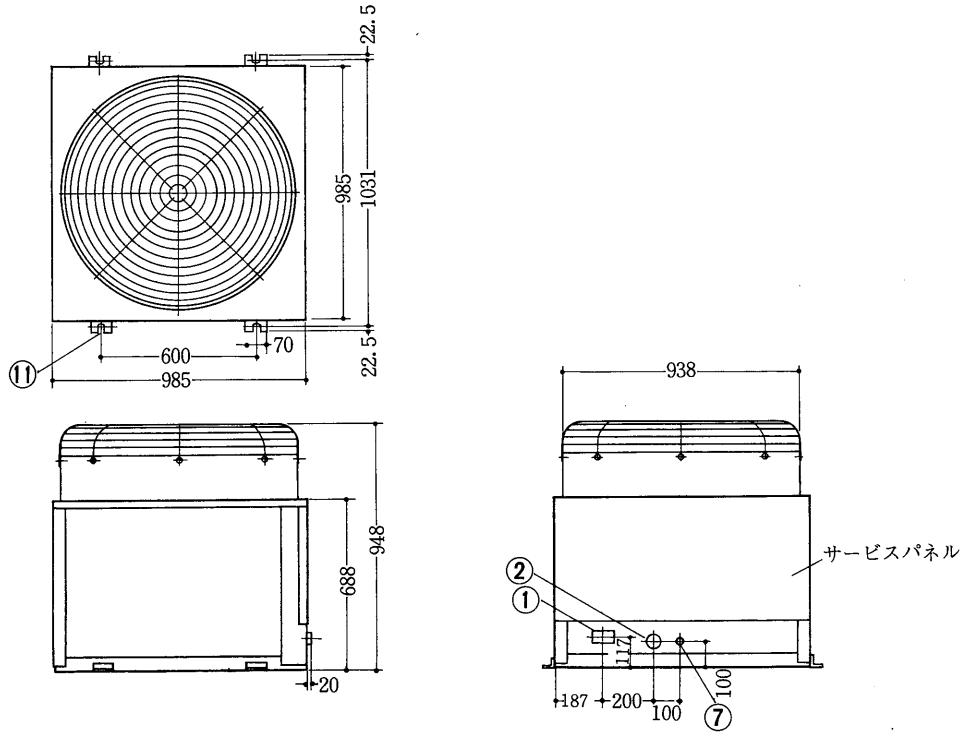


# GAH-80

## GAH-80形〈ダクトタイプ〉

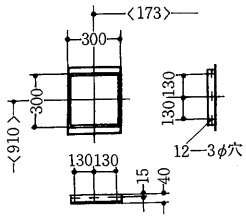


## GVH-80形

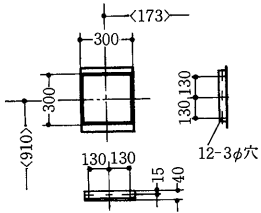
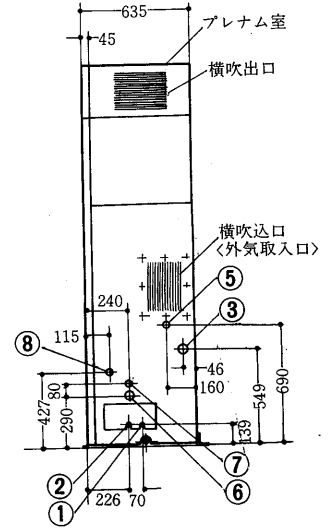
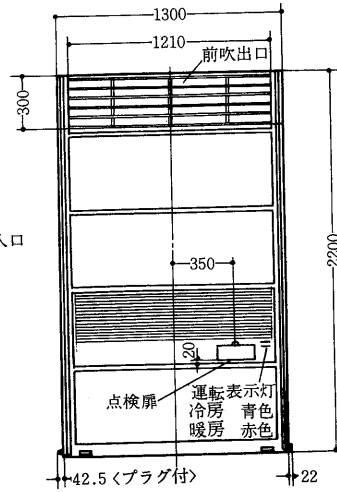
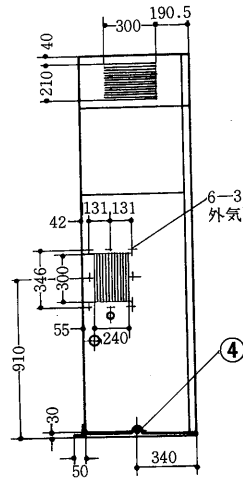
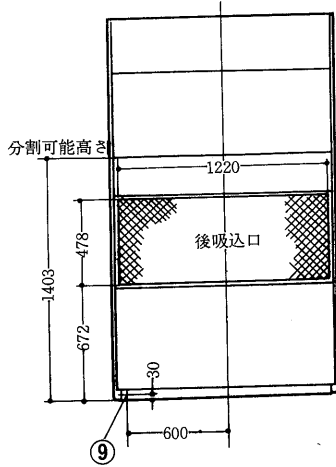
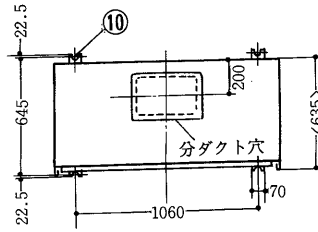
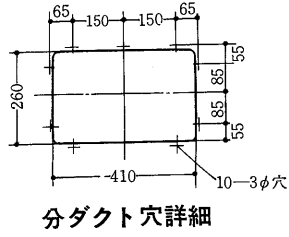


- |                     |                    |
|---------------------|--------------------|
| 冷媒配管 22.2φ配管……………①  | 装置<圧縮機>電源穴 33φ ……⑥ |
| 冷媒配管 16φ配管……………②    | 室内・外連結配線穴 26φ ……⑦  |
| 冷却器ドレン 1B……………③     | ペーパーパン電源穴 20φ ……⑧  |
| 機械室ドレン 1B……………④     | アース端子 M6ねじ……………⑨   |
| 加湿器<ペーパーパン>1/4B ……⑤ | 基礎ボルト 4-U切欠15φ ……⑩ |

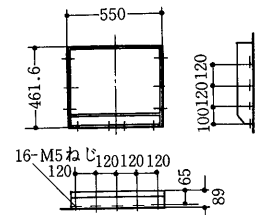
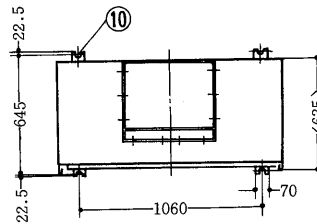
GAH-100形<プレナムタイプ>



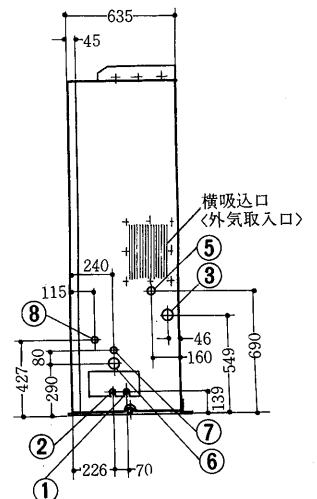
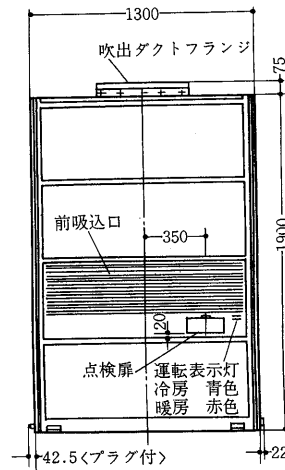
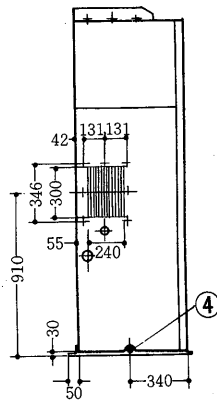
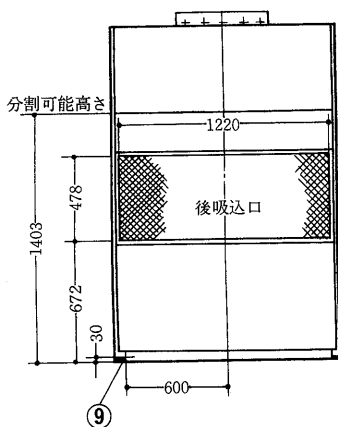
外気取入フランジ



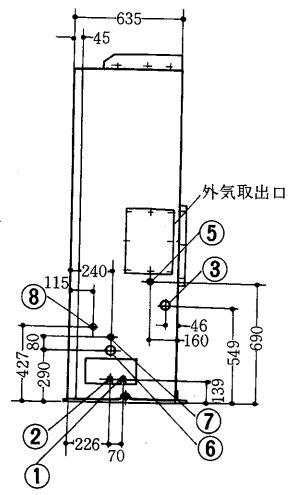
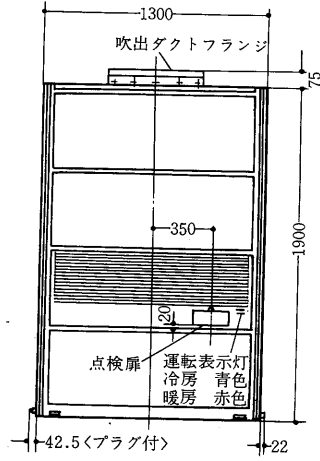
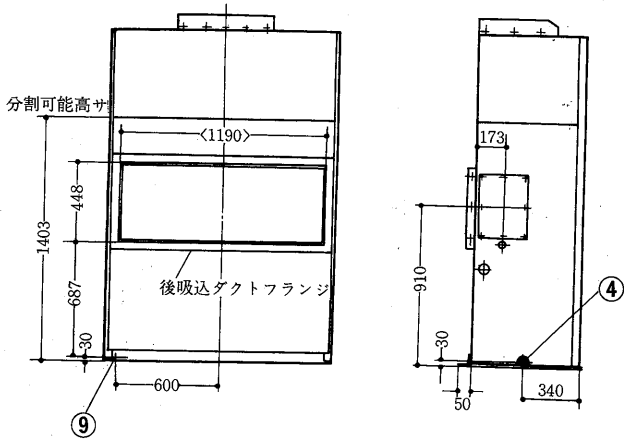
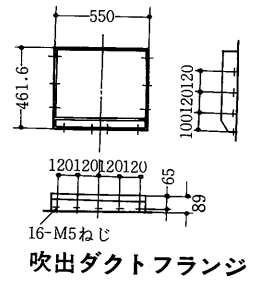
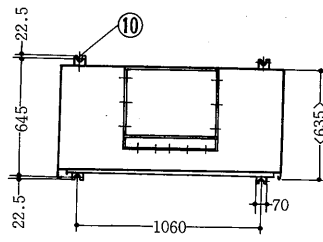
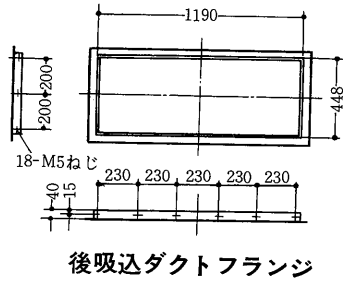
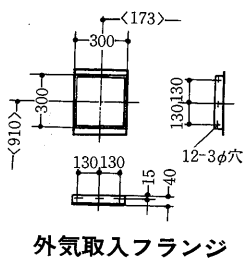
外気取入フランジ



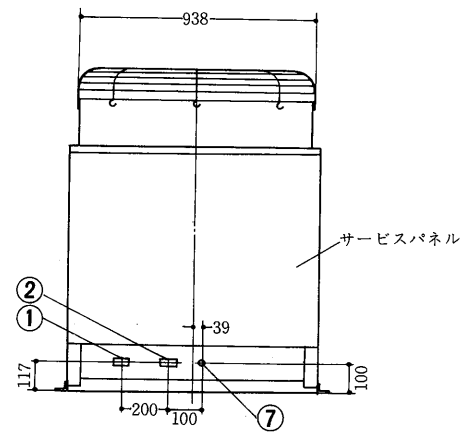
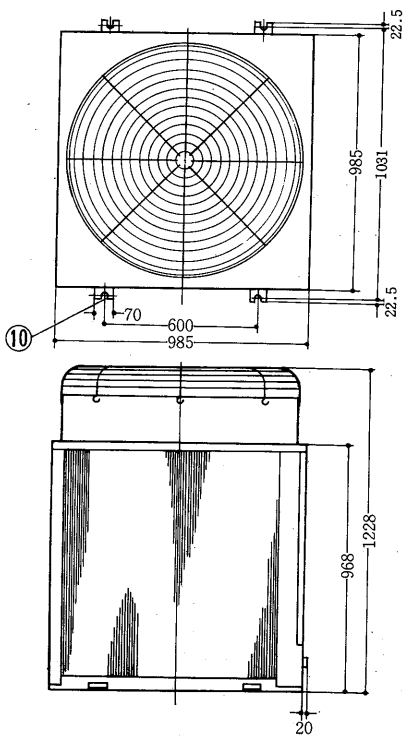
吹出ダクトフランジ



## GAH-100形<ダクトタイプ>

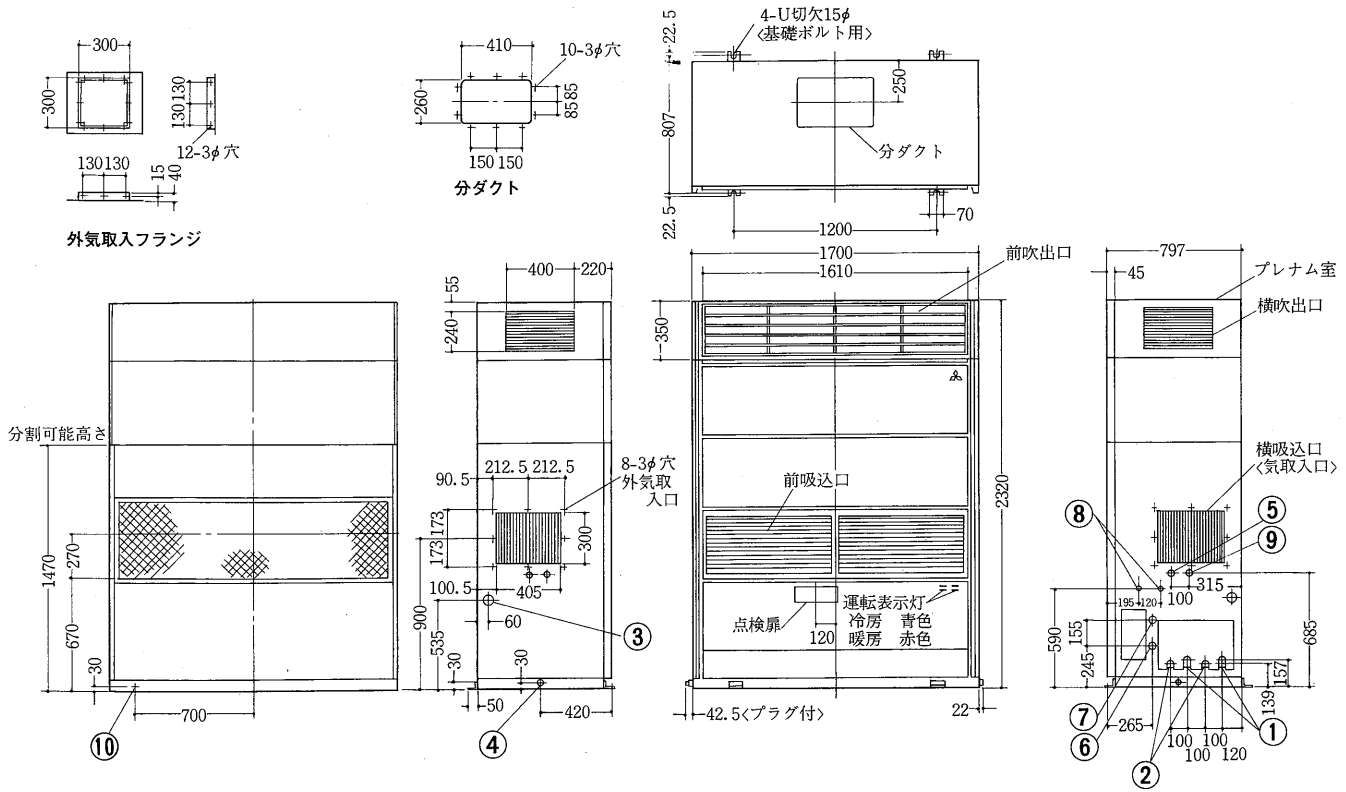


## GVH-100形

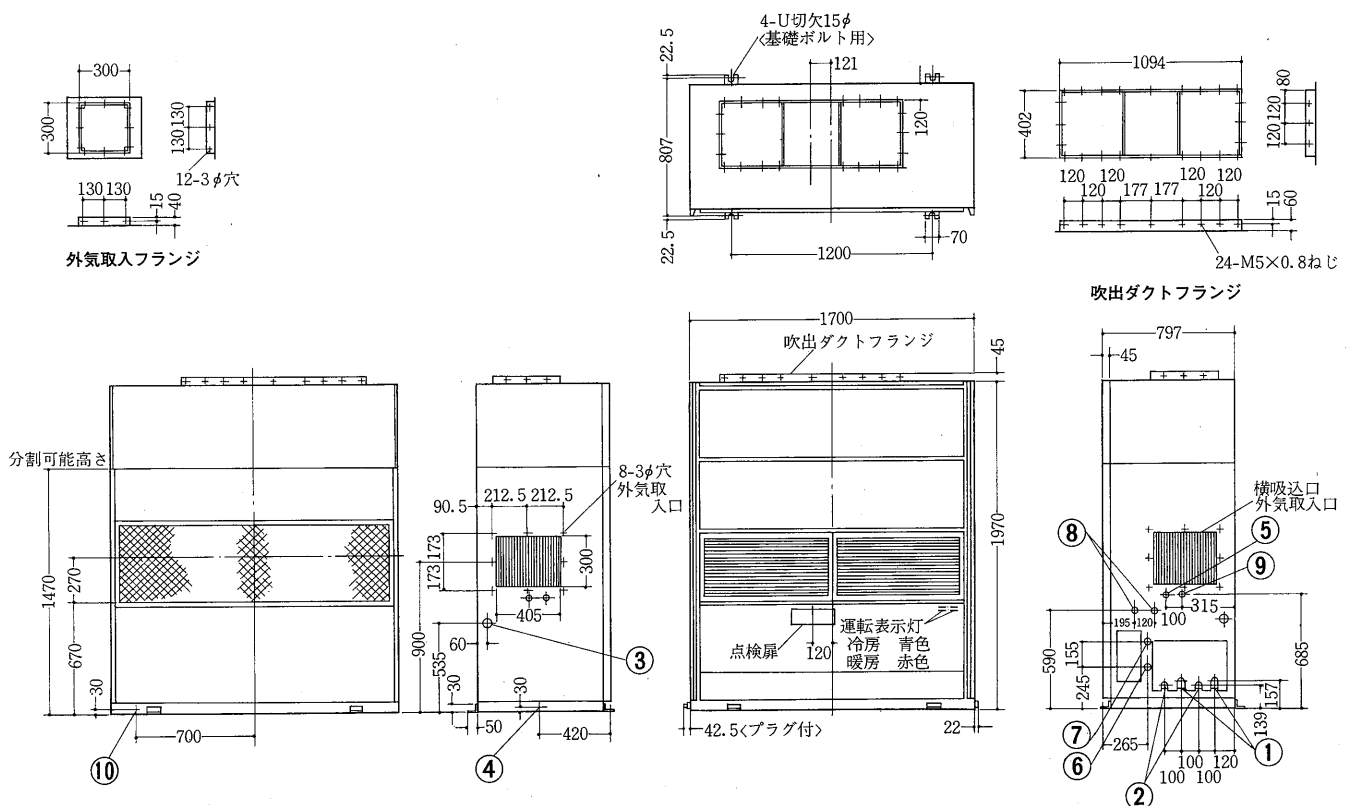


- |                  |   |                |   |
|------------------|---|----------------|---|
| 冷媒配管 25.4φ 配管    | ① | 装置<圧縮機>電源穴 33φ | ⑥ |
| 冷媒配管 19.1φ 配管    | ② | 室内・外連結配線穴 26φ  | ⑦ |
| 冷却器ドレン 1B        | ③ | ペーパーパン電源穴 20φ  | ⑧ |
| 機械室ドレン 1B        | ④ | アース端子 M6ねじ     | ⑨ |
| 加湿器<ペーパーパン> 1/4B | ⑤ | 基礎ボルト 4-U切欠15φ | ⑩ |

GAH-150形<プレナムタイプ>

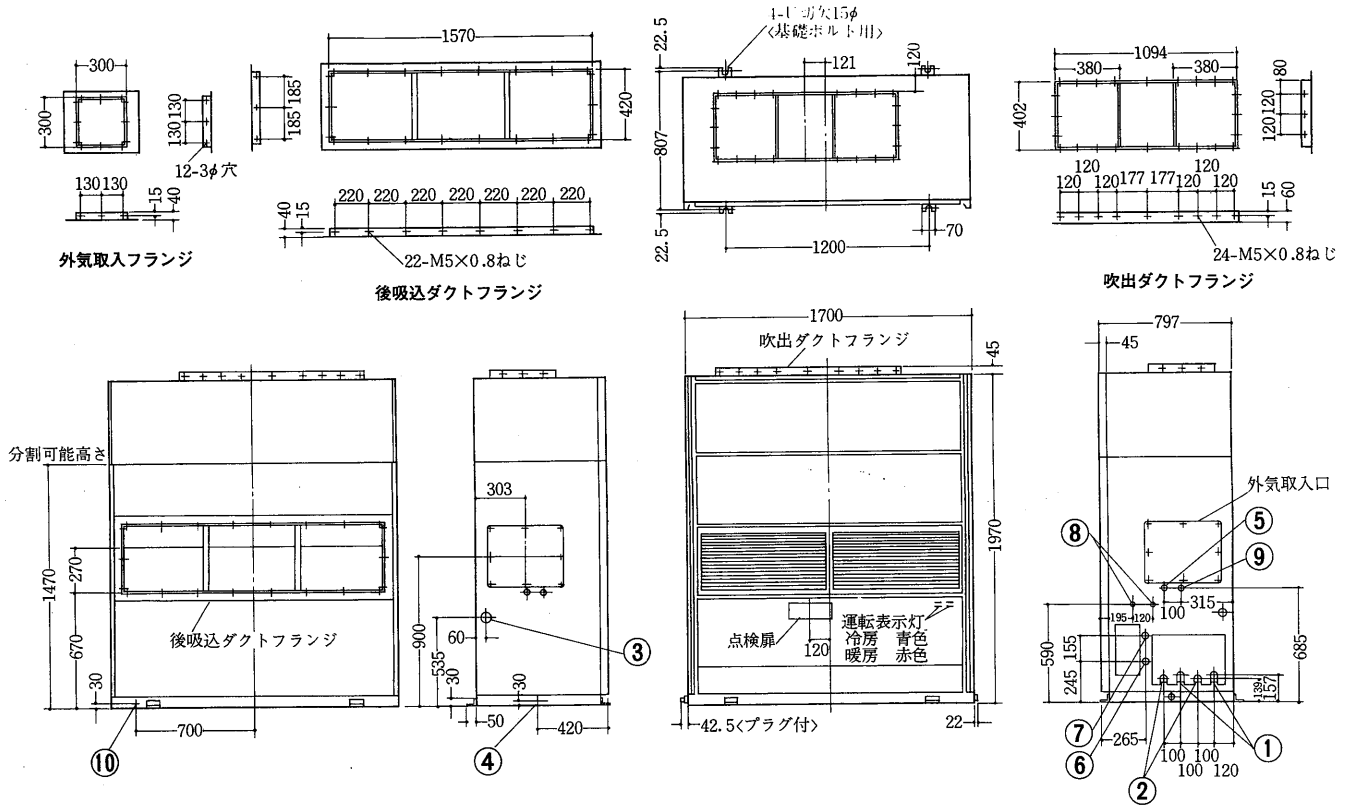


GAH-150形<グリルタイプ>

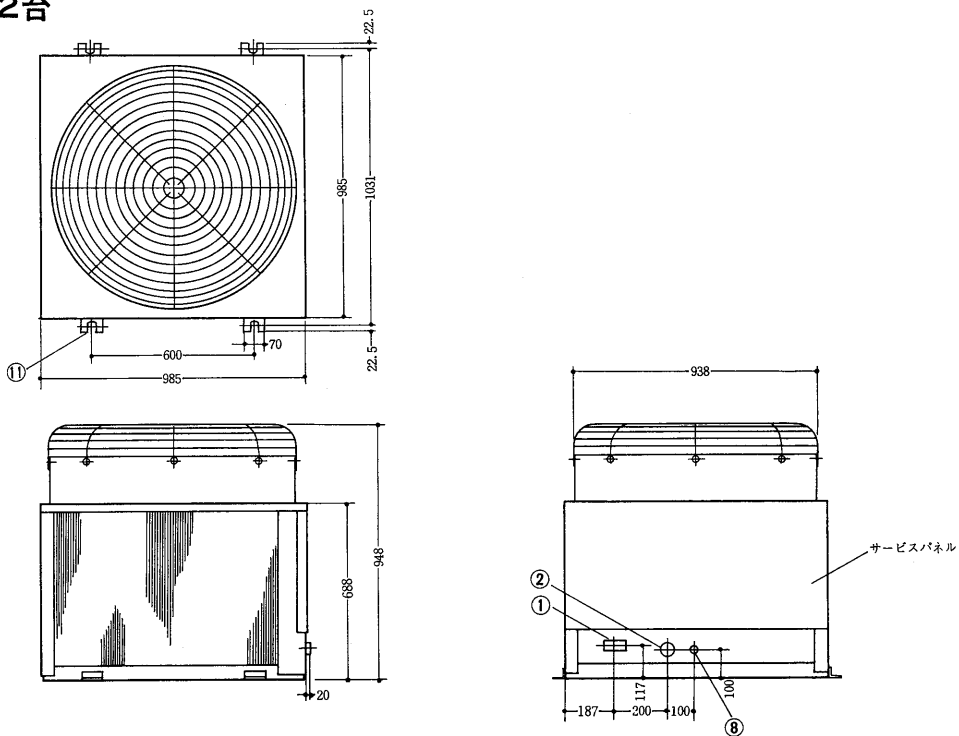


# GAH-150

## GAH-150形〈ダクトタイプ〉



## GVH-80形×2台

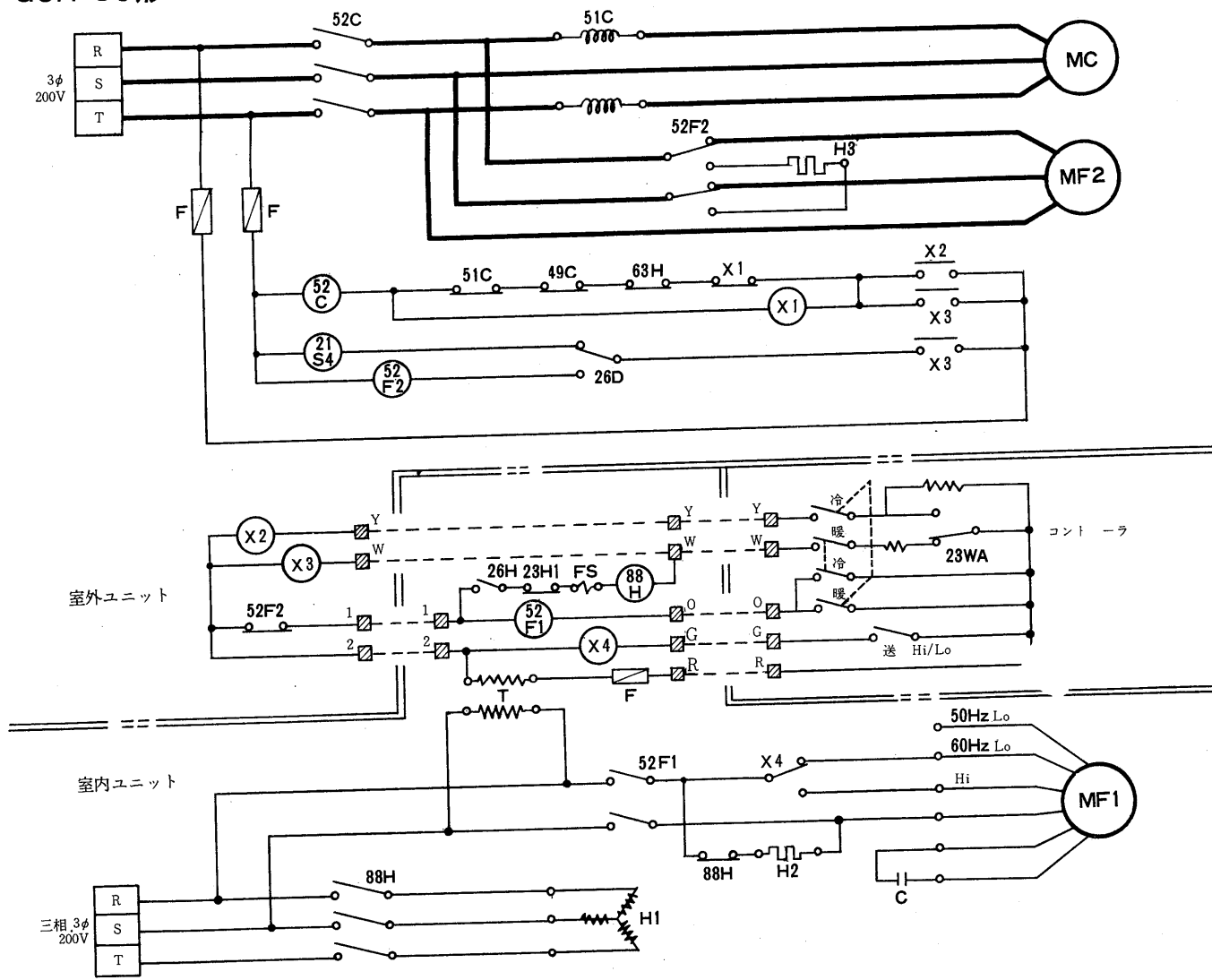


- |                  |   |                 |   |
|------------------|---|-----------------|---|
| 冷媒配管 22.2φ 銅管    | ① | 装置〈圧縮機〉電源穴 37φ  | ⑥ |
| 冷媒配管 16φ 銅管      | ② | 装置〈電熱器〉電源穴 37φ  | ⑦ |
| 冷却器ドレン 1B        | ③ | 室内・室外連結配線穴 26φ  | ⑧ |
| 機械室ドレン 1B        | ④ | ベーパーパン電源穴 20φ   | ⑨ |
| 加湿器〈ベーパーパン〉 1/4B | ⑤ | アース端子 M6ねじ      | ⑩ |
|                  |   | 基礎ボルト 4-U切欠 15φ | ⑪ |

### 4.3.3 電気系統図

#### (1)GUHシリーズ<天井吊形>

#### GUH-30形



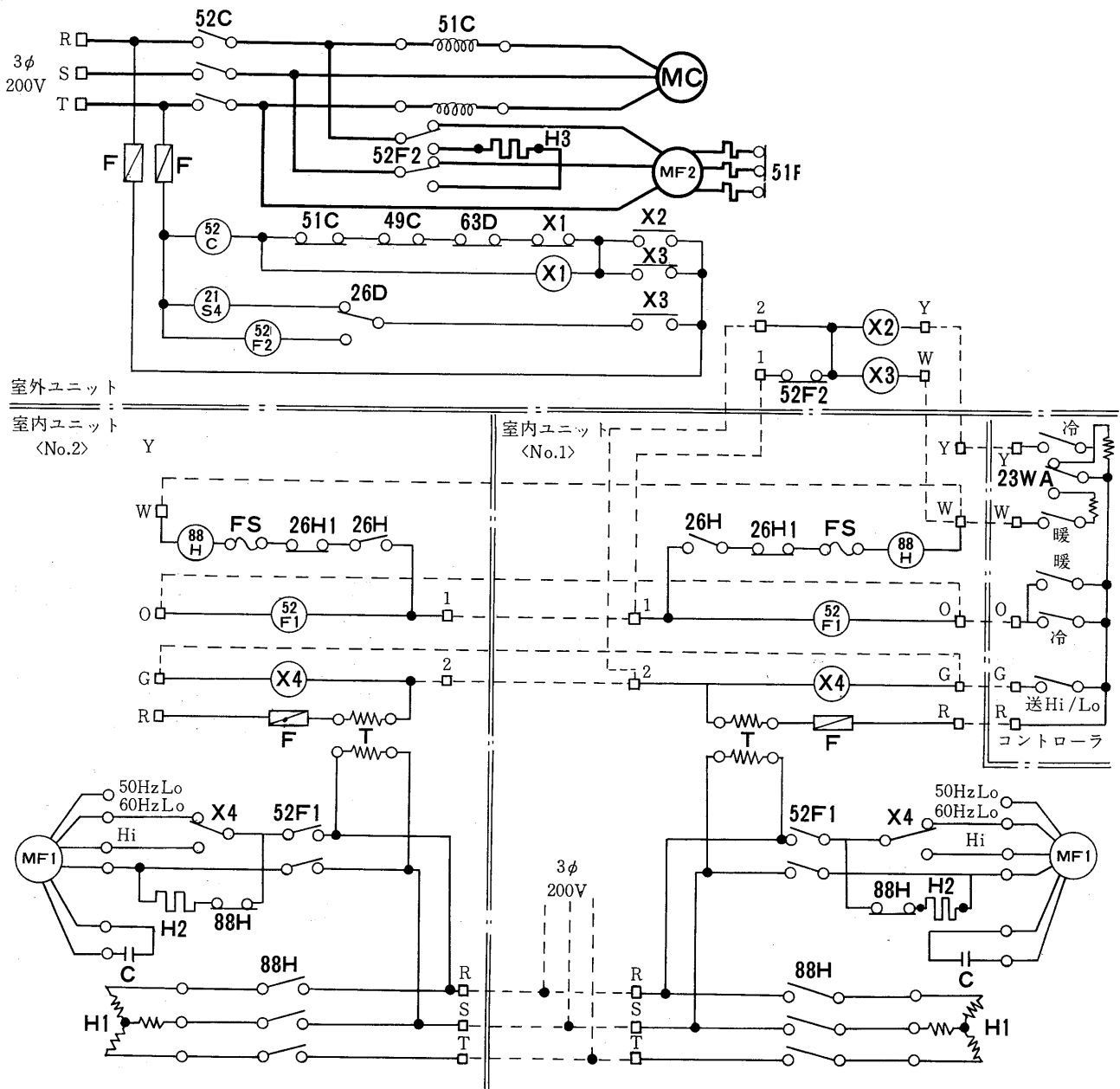
#### 記号説明

記号	名称	記号	名称	記号	名称
MC	圧縮機用電動機	23WA	温度調節器<自動発停>	88H	電磁接触器<電熱器>
MF1	室内送風機用電動機	26H	温度開閉器<補助電熱器>	H1	電熱器<暖房>
MF1	室外送風機用電動機	21S4	電磁弁<四方>	H2	コードヒータ<吹出>
52C	電磁接触器<圧縮機>	F	ヒューズ	H3	コードヒータ<霜取>
52F1	電磁接触器<室内送風機>	T	変圧器	FS	温度ヒューズ
52F2	電磁接触器<室外送風機>	C	コンデンサ<運転>	26H1	温度開閉器<過熱防止>
51C	過電流継電器<圧縮機>	X1	補助継電器	— —	端子板
49C	熱動温度開閉器<圧縮機>	X2	補助継電器<冷房>	-----	据付時機外接続線
63H	圧力開閉器<高圧>	X3	補助継電器<暖房>		
26D	温度開閉器<霜取>	X4	補助継電器<強弱風>		

電気系統図説明はP109にあります。



GUH-50形



記号説明

記号	名称	記号	名称
MC	圧縮機用電動機	C	コンデンサ<運転>
MF1	室内送風機用電動機	X1	補助継電器
MF2	室外送風機用電動機	X2	補助継電器<冷房>
52C	電磁接触器<圧縮機>	X3	補助継電器<暖房>
52F1	電磁接触器<室内送風機>	X4	補助継電器<送風強弱>
52F2	電磁接触器<室外送風機>	88H	電磁接触器<電熱器>
51C	過電流継電器<圧縮機>	H1	電熱器<暖房>
49C	熱動温度開閉器<圧縮機>	H2	コードヒータ<吹出>
63H	圧力開閉器<高压>	H3	コードヒータ<霜取>
26D	温度開閉器<霜取>	FS	温度ヒューズ
23WA	温度調節器<自動発停>	26H1	温度開閉器<過熱防止>
26H	温度開閉器<補助電熱器>	—□—	端子板
21S4	電磁弁<四方弁>	-----	据付時機外接続線
F	ヒューズ	51F	熱動温度開閉器<室外送風機>
T	変圧器		

電気系統図説明はP109にあります。

## 電気系統図について

### GUH-30形

#### 冷房運転

- コントローラ〈COOL〉→X2, 52F1, 52C ON—送風〈Hi又はLo〉 冷房開始
- コントローラFAN SW〈Hi〉—強風・冷房運転  
コントローラFAN SW〈Lo〉—弱風・冷房運転
- コントローラ〈OFF〉→送風・冷房共に停止
- コントローラ〈COOL〉にて各種保護装置作動の場合  
51C 49C 63D OFF→冷房停止. 送風運転→自動復帰しても冷房運転せず→コントローラ〈OFF〉→コントローラ〈COOL〉→冷房運転再開

#### 暖房運転

- コントローラ〈HEAT〉→52F1 X3 52C 21S4・ON→送風〈Hi又はLo〉 暖房運転開始
- コントローラFAN SW〈Hi〉—強風・暖房運転
- コントローラFAN SW〈Lo〉—弱風・暖房運転
- コントローラ〈OFF〉→送風・暖房共に停止
- コントローラ〈HEAT〉にて各種保護装置作動の場合  
51C, 49C OFF→暖房停止・送風運転→自動復帰しても暖房運転せず→コントローラ〈OFF〉→コントローラ〈HEAT〉→暖房運転再開する

霜取運転—暖房運転時, 室外コイルの着霜がひどくなった時作動する。

- 26D・OFF→21S4・OFF, 52F2・ON→冷房サイクル運転開始 室内・室外送風停止→霜取完了→26D・ON→21S4・ON 52F2・OFF→暖房運転・室内・室外送風再開

### GUH-50形

#### 冷房運転

- コントローラ〈COOL〉→X2, 52C 室内ユニット〈No.1〉〈No.2〉の52F1, ON—送風〈Hi又はLow〉

#### 冷房開始〈2台同時〉

- コントローラFAN SW〈Hi〉——強風・冷房運転, コントローラFAN SW〈Low〉——弱風・冷房運転
- コントローラ〈OFF〉→送風〈Hi又はLow〉・冷房共に停止
- コントローラ〈COOL〉にて各種保護装置作動の場合  
51C 49C 63D OFF→冷房停止, 送風運転→各種保護装置自動復帰してもX1 OFFで再起動せず→コントローラ〈OFF〉→コントローラ〈COOL〉→冷房運転再開

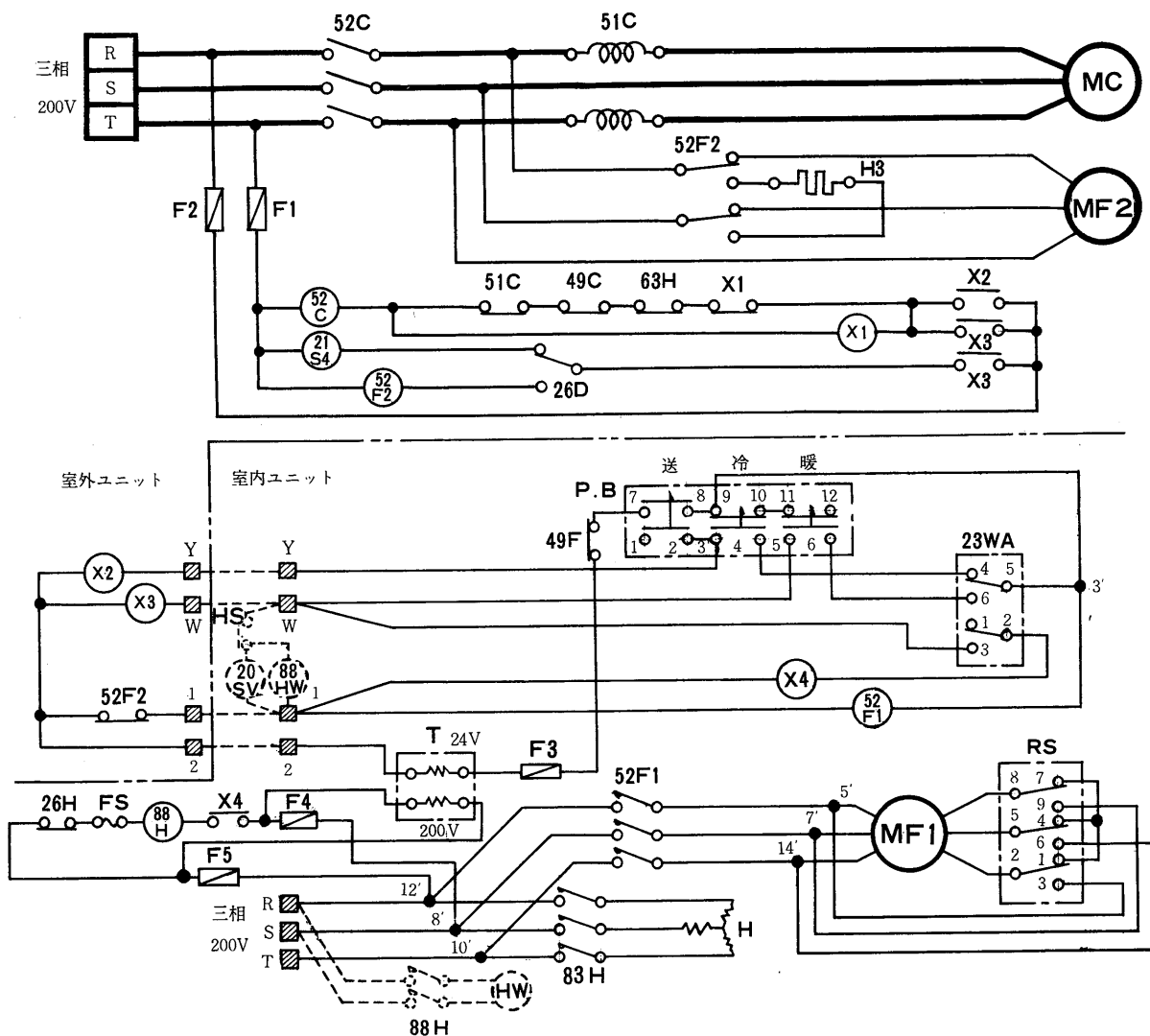
#### 暖房運転

- コントローラ〈HEAT〉→X3 52C 21S4 室内ユニット〈No.1〉〈No.2〉の52F1 ON—送風〈Hi又はLow〉

#### 暖房運転開始

- コントローラFAN SW〈Hi〉——強風・暖房運転, コントローラFAN SW〈Low〉——弱風・暖房運転
- コントローラ〈OFF〉→送風・暖房共に停止
- コントローラ〈HEAT〉にて各種保護装置作動の場合  
51C 49C 63D OFF→暖房停止, 送風運転→各種保護装置自動復帰してもX1 OFFで再起動せず→コントローラ〈OFF〉→コントローラ〈HEAT〉——暖房運転再開
- 霜取運転—暖房運転時, 室外コイルの着霜がひどくなった時, 作動する。  
26D・OFF→21S4・OFF, 52F2・ON→冷房サイクル運転開始, 室内・室外送風停止→霜取完了→26D・ON→21S4: ON, 52F2・OFF→暖房運転・室内・室外送風再開

(2)GFHシリーズ<床置形>  
GFH-30形

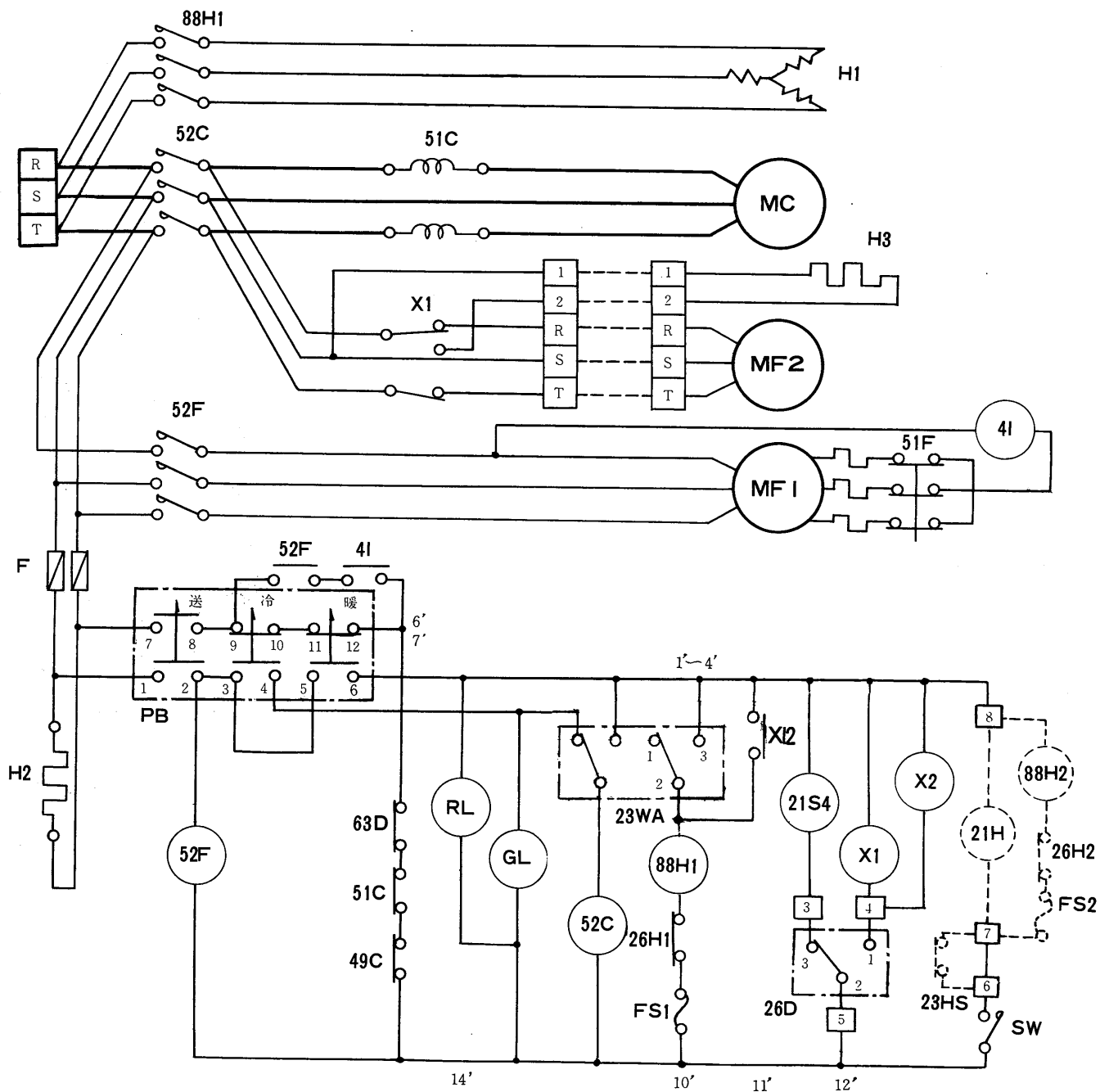


記号	名称	記号	名称
MC	圧縮機用電動機	P B	押しボタンスイッチ
MF1	室内送風機用電動機	T	変圧器
MF2	室外送風機用電動機	23WA	温度調節器<自動発停>
52C	電磁接触器<圧縮機>	26H	温度開閉器<過熱防止>
52F1	電磁接触器<室内送風機>	F S	温度ヒューズ
52F2	電磁接触器<室外送風機>	88H	電磁接触器<電熱器>
51C	過電流継電器<圧縮機>	F1・2・4・5	ヒューズ<5A>
H 3	コードヒータ<霜取>	49F	熱動温度開閉器<室内送風機>
49C	熱動温度開閉器<圧縮器>	F 3	ヒューズ<1A>
63H	圧力開閉器<高压>	H	電熱器<暖房>
X 1	補助継電器	R S	スイッチ<室内送風機速度切替>
X 2	補助継電器<冷房>	H S	湿度調節器※
X 3	補助継電器<暖房>	20SV	電磁弁<加湿器>※
X 4	補助継電器<電熱器>	—	端子板
26D	温度開閉器<霜取>	1'~14'	中継端子板
21S4	電磁弁<四方弁>		

電気系統図作動説明<GFH-30>

- PB<送>→52F1, ON→送風開始  
RS<LOW>→MF1, Y結線→弱風  
RS<HIGH>→MF1 Δ結線→強風
- PB<冷>→X2, ON→52C ON→冷房開始<52F1自己保持回路形成>
- 温調23WA<4-5>OFF→X2 OFF 52C OFF→冷房停止→23WA ON→冷房再開
- PB<暖>→X3 ON, X4 ON→88H, 52C, 21S4 ON→圧縮機暖房サイクル開始, 補助電熱器作動
- 温調23WA<2-3>OFF→補助電熱器停止→室温上昇→23WA<5-6>OFF→圧縮機停止, 送風はON→室温降下→23WA<5-6>ON→圧縮機運転→室温降下→補助電熱器作動
- 霜取運転→暖房運転時 室外コイルの着霜がひどくなったとき作動する。  
26D OFF→21S4 OFF 52F2ON→冷房サイクル運転開始, 室内室外送風機停止→霜取完了→26D ON→暖房再開
- PB<送>にて送風機過負荷の場合  
49F OFF→52F1 OFF→送風停止→自動復起→送風再開
- PB<冷> <暖>にて各種保護装置作動の場合<霜取運転中も含む>
  - ・49F OFF→52F1, 52C OFF→送風, 冷暖房停止→49F自動復帰→送風・冷暖房再開
  - ・51C 49C 63H OFF→52C X1のインピーダンスの関係で52C OFF, X1ON→冷暖房停止室内送風機はON→自動復帰してもX1でインターロックされているので再起動せず→PB<断>→<送>→<冷> <暖>

(3)GAHシリーズ<床置形>  
GAH-50・80・100形



記号説明

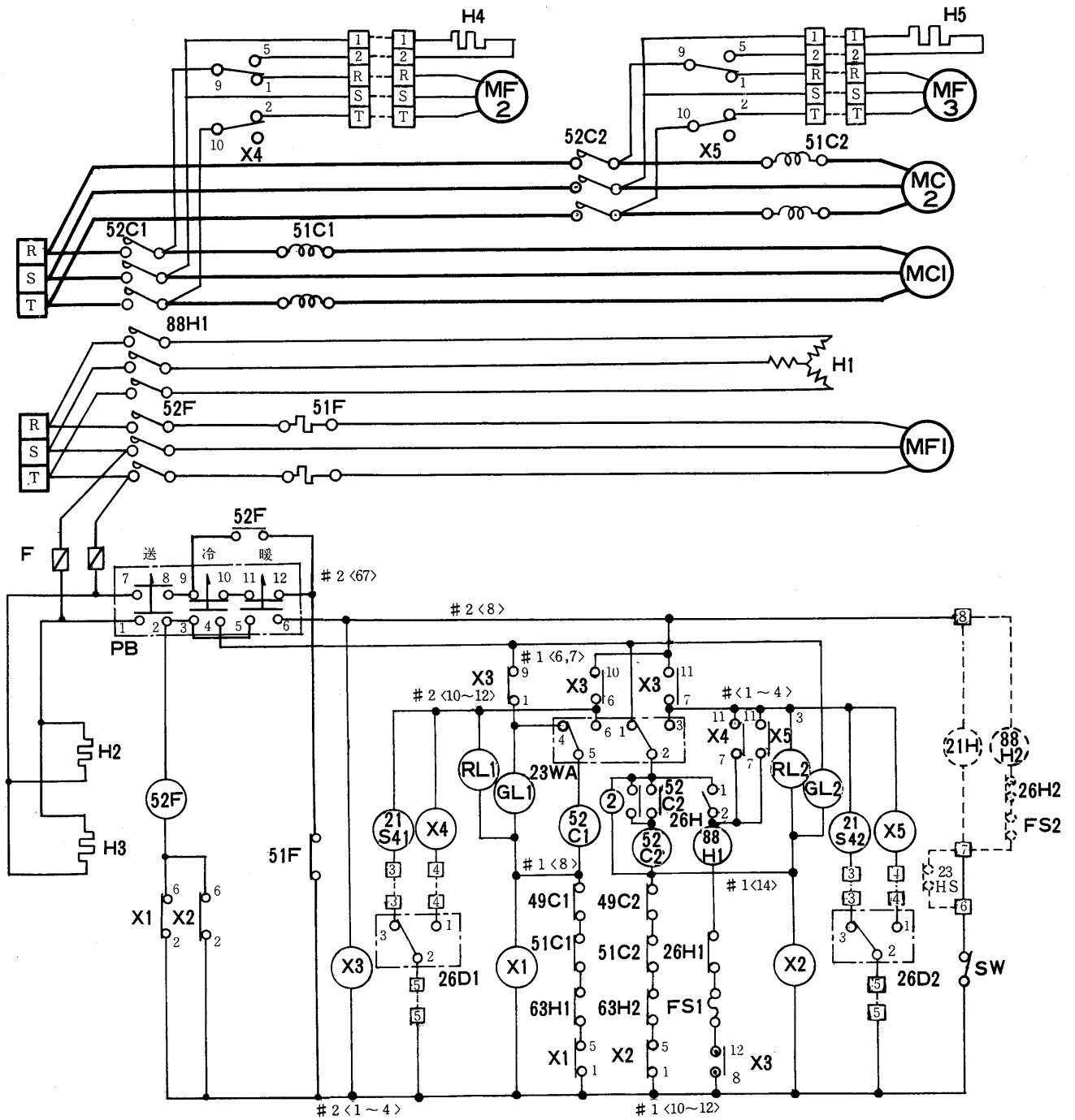
記号	名称	記号	名称	記号	名称
MC	圧縮用電動機	X1	補助継電器<室内送風機>	26HI	温度開閉器<過熱防止>
MF1	送風機用電動機<室内側>	X2	補助継電器<室外送風機>	FS1	温度ヒューズ
MF2	送風機用電動機<室外側>	23WA	温度調節器<自動発停>	F	ヒューズ
H1	電熱器<補助電熱器>	26H	温度開閉器<補助電熱器>	GL	表示灯<冷房運転>
52C	電磁接触器<圧縮機>	26D	温度開閉器<霜取>	RL	表示灯<暖房運転>
52F	電磁接触器<室内送風機>	21S4	電磁弁<四方>	88H2	電磁接触器<ベーパーパン>
88H1	電磁接触器<補助電熱機>	4I	インターロック継電器	21H	*電磁弁<加湿制御>
51C	過電流継電器<圧縮機>	H2	電熱器<クランクケース>	23HS	*湿度調節器
51F	熱動過電流継電器<室内送風機>	H3	電熱器<コードヒーター>	26H2	*温度開閉器<過熱防止>
49C	熱動温度開閉器<圧縮機>	PB	押ボタンスイッチ	FS2	*温度ヒューズ
63H	圧力開閉器<高圧>	SW	スイッチ<加湿切換>		

\* 印は標準部品です。

## 電気系統図作動説明について GAH-50・80・100形

- PB<送>→52F ON—送風開始→4I ON<52F 自己保持回路形成>
- PB<冷>→52C ON—冷房開始, GL ON
- 温調23WA<4-5>OFF—冷房停止, GL送風はON→23WA ON→冷房再開。
- PB<暖>→52C ON, 21S4 ON, 88H1 ON→暖房開始<圧縮機+補助電熱器> RLON
- 温調23WA<2-3>OFF—補助電熱器OFF 圧縮機ON→室温上昇→23WA<5-6>OFF—圧縮機もOFF, 送風はON→室温降下→23WA<5-6>ON—圧縮機ON→室温降下→23WA<2-3>ON—圧縮機, 補助電熱器ON
- 霜取運転—暖房運転時室外コイルの着霜がひどくなったとき自動的に作動する。26D OFF→21S4 OFF, X1 X2 ON→冷房サイクル運転開始—補助電熱器ON, 室内送風機ON, 室外送風機OFF→霜取完了→26D ON→暖房再開
- 補助電熱器H1の作動<26H, 19°C ON, 17°C OFF 工場セット>  
暖房運転中26H ON→88H1 ON→H1 ON<補助電熱器作動>→26H OFF→88H OFF →H1 OFF。
- PB<送>にて送風機過負荷の場合  
51F OFF→4I OFF 52FはPBの<7-12>回路にてON→51F自動復帰→送風再開。
- PB<冷> <暖>にて各種保護装置作動の場合<霜取運転中も含む>  
51F, 63H, 51C, OFF→52F, 52C OFF→送風, 冷暖房ともに停止, GL, RLも消える  
→保護装置自動復起後も52F OFFにより再起動せず→PB<断>→<送>→<冷>or<暖>
- PB<冷> <暖>にて停電し, 復帰した場合  
52F OFFにて再起動せず→PB<断>→<送>→<冷>or<暖>但しPB<送>では送風再起動する。
- H2<クランクケースヒータ>は常時 ON になっており停止時も電源切らぬこと。

## GAH-150



### 記号説明

記号	名称	記号	名称	記号	名称
MC1・2	圧縮機用電動機	51F	過電流継電器〈室内送風機〉	23WA	温度調節器〈自動発停〉
MF1	室内送風機用電動機	49C1・2	熱動温度開閉器〈圧縮機〉	F	ヒューズ
MF2・3	室外送風機用電動機	63H1・2	圧力開閉器〈高圧〉	2	限時継電器
H1	補助電熱器	21S41・2	電磁弁〈四方〉	26H1	温度開閉器〈過熱防止〉
H2・3	電熱器〈クランクケースヒータ〉	X1・2	補助継電器	FS1	温度ヒューズ
H4・5	電熱器〈コードヒータ〉	X3	補助継電器	GL1・2	表示灯〈冷房運転〉
52C1・2	電磁接触器〈圧縮機〉	X4・5	補助継電器	RL1・2	表示灯〈暖房運転〉
52F	電磁接触器〈室内送風機〉	26D1・2	温度開閉器〈霜取〉	88H2	* 電磁接触器〈ペーパーパン〉
88H1	電磁接触器〈補助電熱器〉	SW	スイッチ〈加湿切換〉	21H	* 電磁弁〈加湿制御〉
51C1・2	過電流継電器〈圧縮機〉	PB	押ボタンスイッチ	23HS	* 湿度調節器
26H	温度開閉器〈補助電熱器〉				

\* 印は標準部品です。

## 電気系統図作動説明〈GAH-150〉

- PB〈送〉→52F ON→送風開始〈52F 自己保持回路形成〉
- PB〈冷〉→GL1, GL2 ON, 52C1 ON→No.1 圧縮機運転→2によりNo.1より1.5秒遅れて52C2 ON→No.2 圧縮機運転→冷房サイクル開始。
- 温調23WA〈4-5〉OFF→No.1 圧縮機停止→室温低下→23WA〈1-2〉OFF→No.2 圧縮機停止。GL1, GL2 送風はON→室温上昇→23WA〈1-2〉ON→No.2 圧縮機再起動→室温上昇→23WA〈4-5〉ON→No.1 圧縮機再起動。
- PB〈暖〉→X3 ON→RL1, RL2, 52C1 ON→21S41 ON, No.1 圧縮機運転→2によりNo.1より1.5秒遅れて52C2 ON, 88H1 ON〈但し26H ONのとき, 26H:19℃ ON, 17℃ OFF工場セット〉→21S42 ON, No.2 圧縮機運転, 補助電熱器作動—暖房サイクル開始。
- 温調23WA〈2-3〉OFF→No.2 圧縮機停止, 補助電熱器停止→室温上昇→23WA〈5-6〉OFF→No.1 圧縮機停止, RL1, RL2, 送風はON→室温下降→23WA〈5-6〉ON→No.1 圧縮機運転→室温降下→23WA〈2-3〉ON→No.2 圧縮機運転 補助電熱器作動。
- 霜取運転—暖房運転時, 室外コイルの着霜がひどくなったとき作動する。  
No.1 室外コイルに着霜したとき26D1 OFF→21S41 OFF, X40N→No.1 圧縮機冷房サイクル運転開始, 室外送風機停止, 補助電熱器作動→霜取完了→26D ON→No.1 圧縮機暖房サイクル再開。  
No.2 室外コイルに着霜したときも同様。
- PB〈送〉にて室内送風機過負荷の場合  
51F OFF→送風停止→51F 自動復帰→送風再開。
- PB〈冷〉〈暖〉にて各種保護装置作動の場合  
49C1, 51C1, 63H1, OFF→No.1 圧縮機OFF GL1〈RL1〉OFF〈正常運転中X1は短絡されて端子電圧は0V, 各保護装置OFFすると52C1, GL1〈RL1〉, とX1のインピーダンスの関係でX1にほぼ全圧がかかり52C1, GL1〈RL1〉の電圧は0Vとなる〉→保護装置自動復帰→X1が自己保持回路形成→再起動せず→PB〈断〉→〈送〉→〈冷〉〈暖〉  
No.2 圧縮機関係の保護装置作動のときも同様。
- PB〈冷〉〈暖〉にて停電し復帰した場合  
52F OFFにより再起動せず→PB〈断〉→〈送〉→〈冷〉〈暖〉但し, PB〈送〉の場合は送風再開する。
- H2, H3,〈クランクケースヒータ〉は常時ONになっており停止時も電源を切らぬこと。



### 4.3.4 能力線図

#### (1)GUHシリーズ

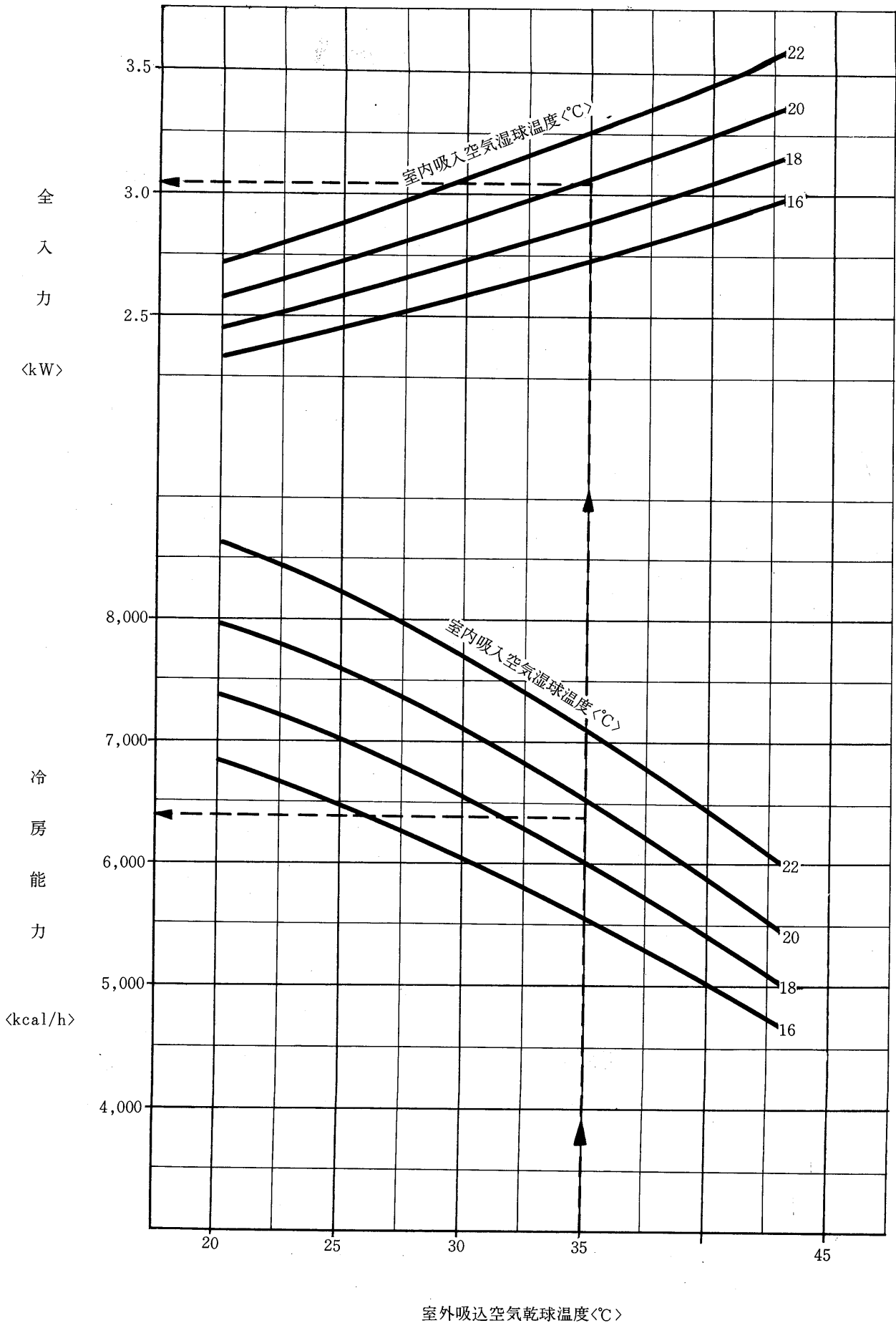
据付床面積を必要としない天井吊形空冷ヒートポンプ式エアコンです。スペースがない、しかも冷却水の不便な地域の商店などに最適です。

- 1セットのユニットで冷房・暖房が可能
- Hi/Re/Liシステムを採用
- 室内ユニットは天井吊形で据付床面積が不要
- 室内ユニットには補助電熱器が標準装備
- 室外ユニットは低騒音シロッコファンを使用，片面吸込み・吹出しにより軒下，窓枠，壁貫通，屋上据付が可能
- GUH形は室内ユニットを2個づかい〈同時運転〉とし室内の空調バランスに一層の配慮を払いました。

GUH-30形冷房能力線図<50Hz>

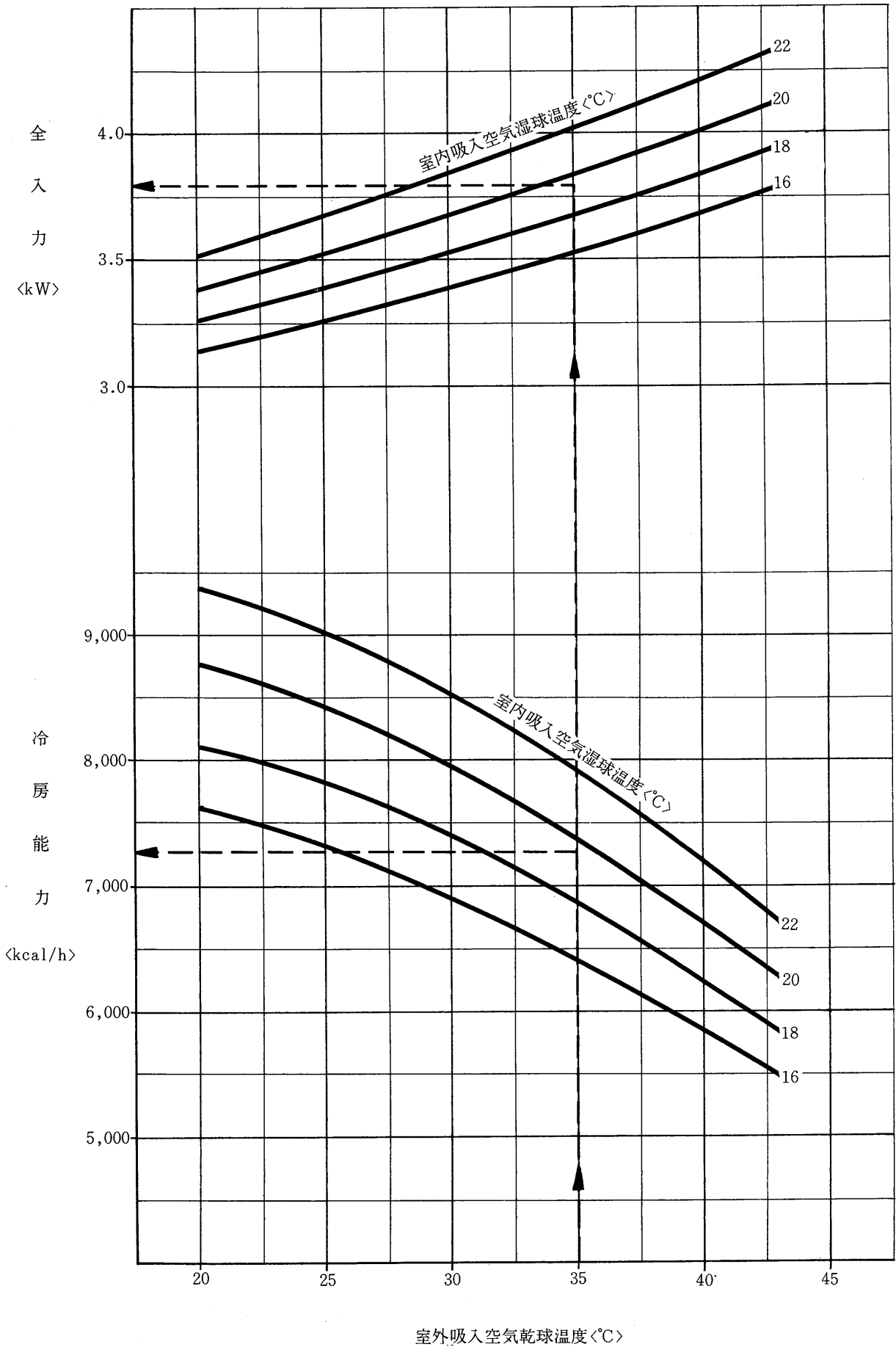
例. 室外吸込空気乾球温度35°C  
 室内吸込空気湿球温度19.5°C のとき  
 冷房能力 6350kcal/h  
 全入力 3.05kW となる。

標準条件のとき SHF  
 吸込空気乾球温度 27°C  
 吸込空気湿球温度 19.5°C  
 SHF = 0.72



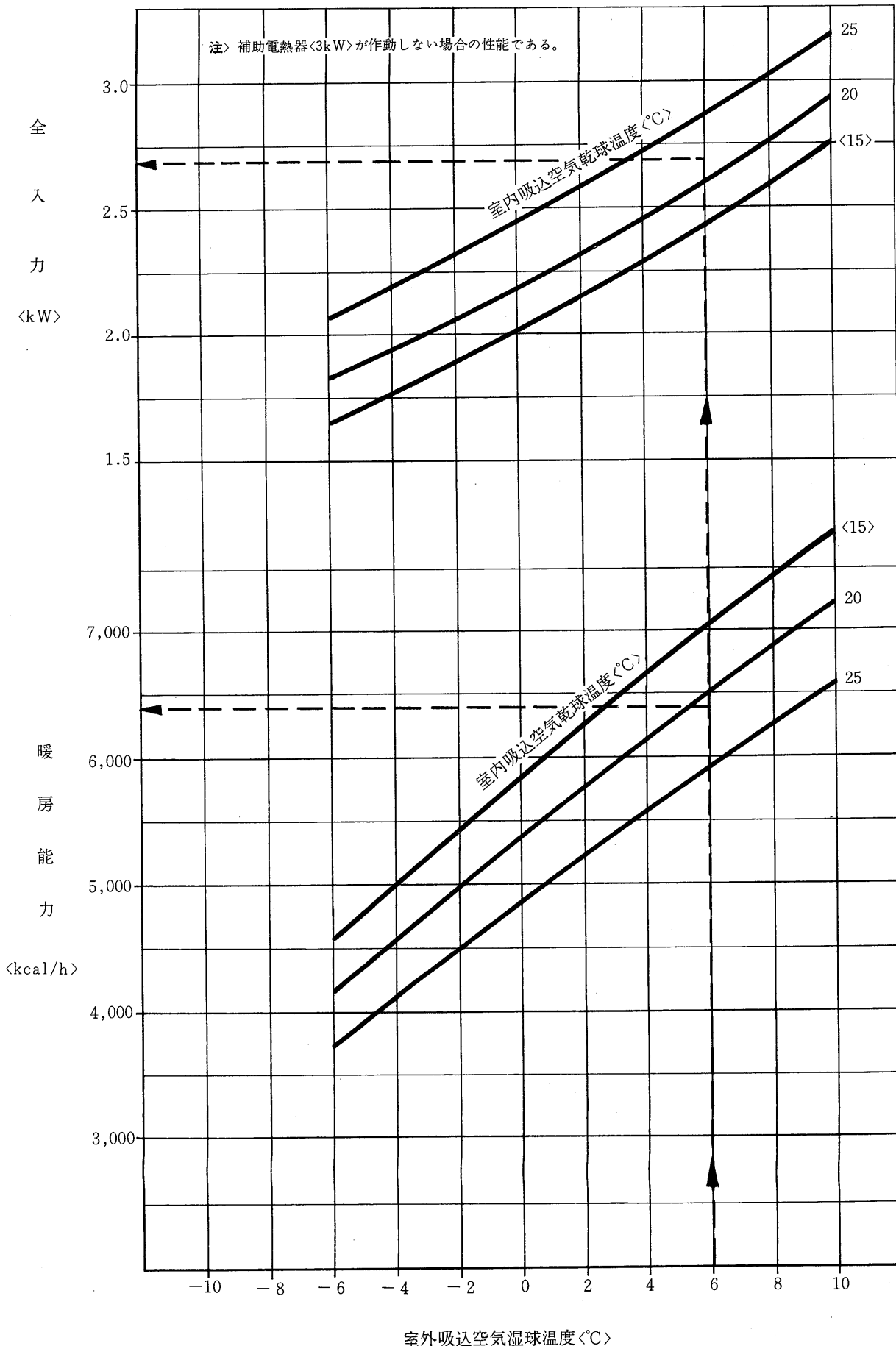
冷房能力線図<60Hz>

標準条件のとき SHF  
 吸込空気乾球温度 27℃  
 吸込空気湿球温度 19.5℃  
 SHF = 0.72

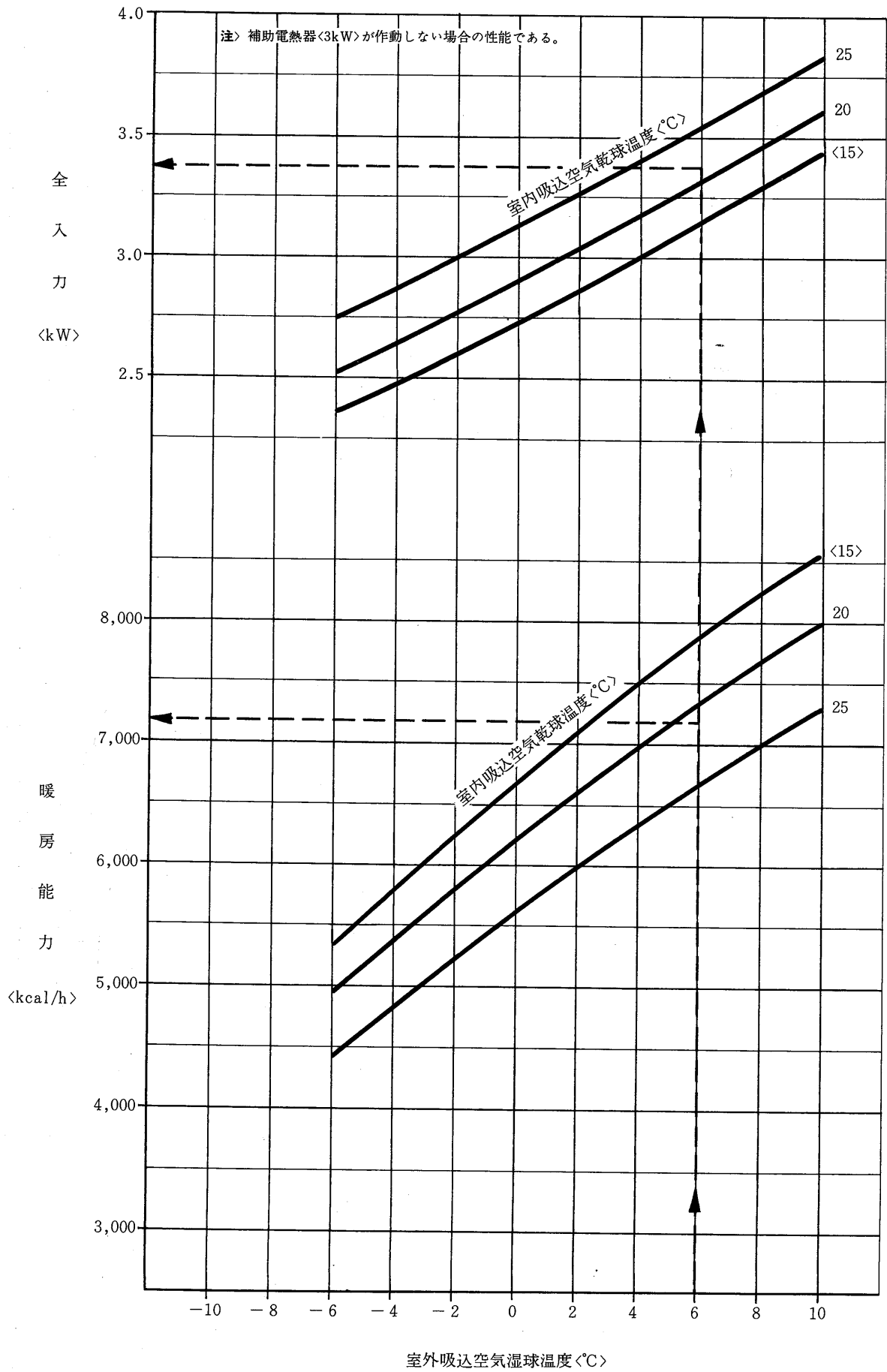


例 室外吸込空気湿球温度6°C  
 室内吸込空気乾球温度21°C のとき  
 暖房能力 6400kcal/h  
 全入力 2.7kW となる。

暖房能力線図<50Hz>



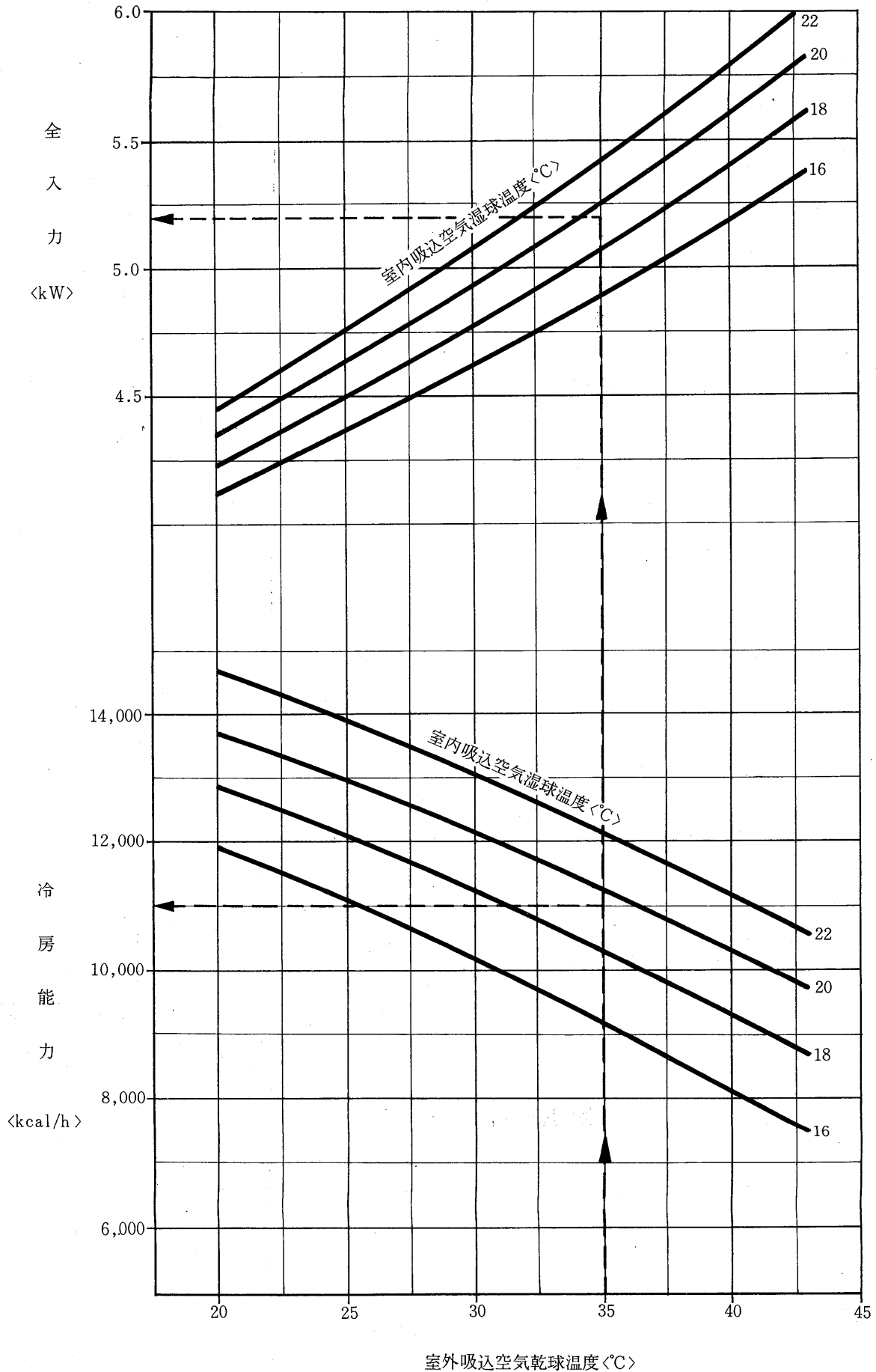
暖房能力線図<60Hz>



GUH-50形冷房能力線図<50Hz>

標準条件のとき SHF  
 吸込空気乾球温度 27°C  
 吸込空気湿球温度 19.5°C  
 SHF=0.73

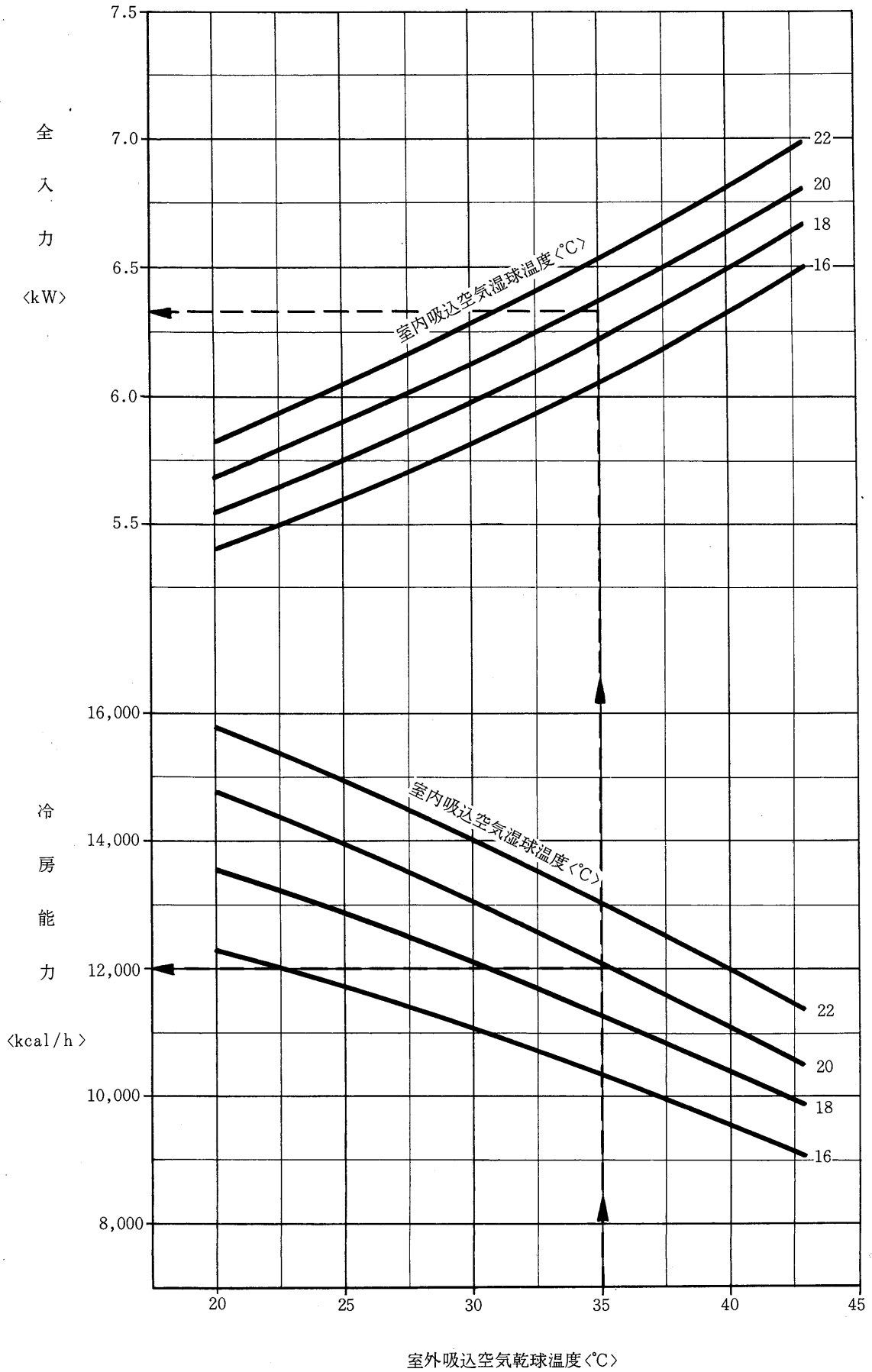
例 空外吸込空気乾球温度35°C  
 室内吸込空気湿球温度19.5°C のとき。  
 冷房能力 11000kcal/h  
 全入力 5.2kW となる。



# GUH-50

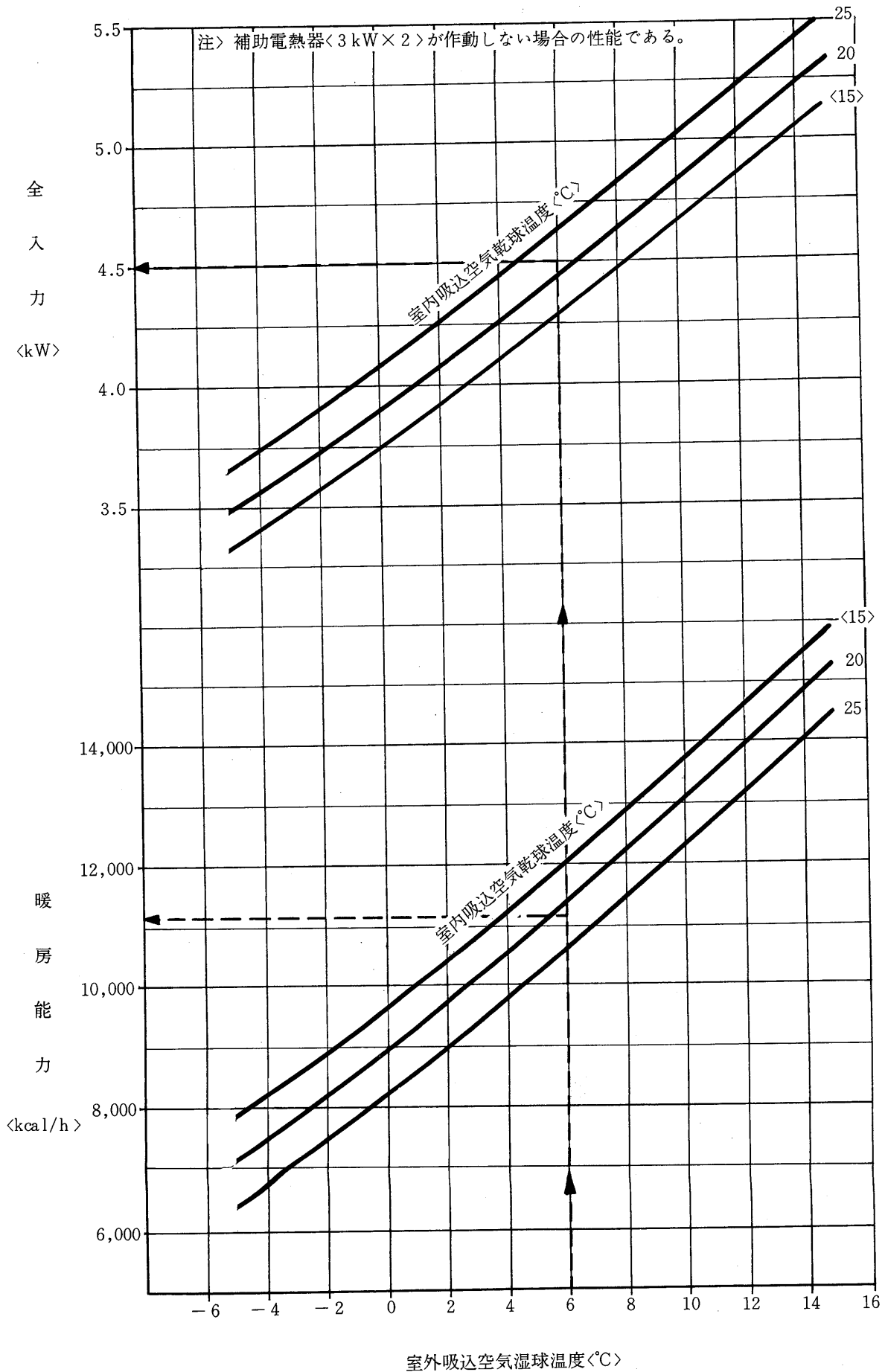
標準条件のとき SHF  
 吸込空気乾球温度 27°C  
 吸込空気湿球温度 19.5°C  
 SHF=0.73

## 冷房能力線図<60Hz>



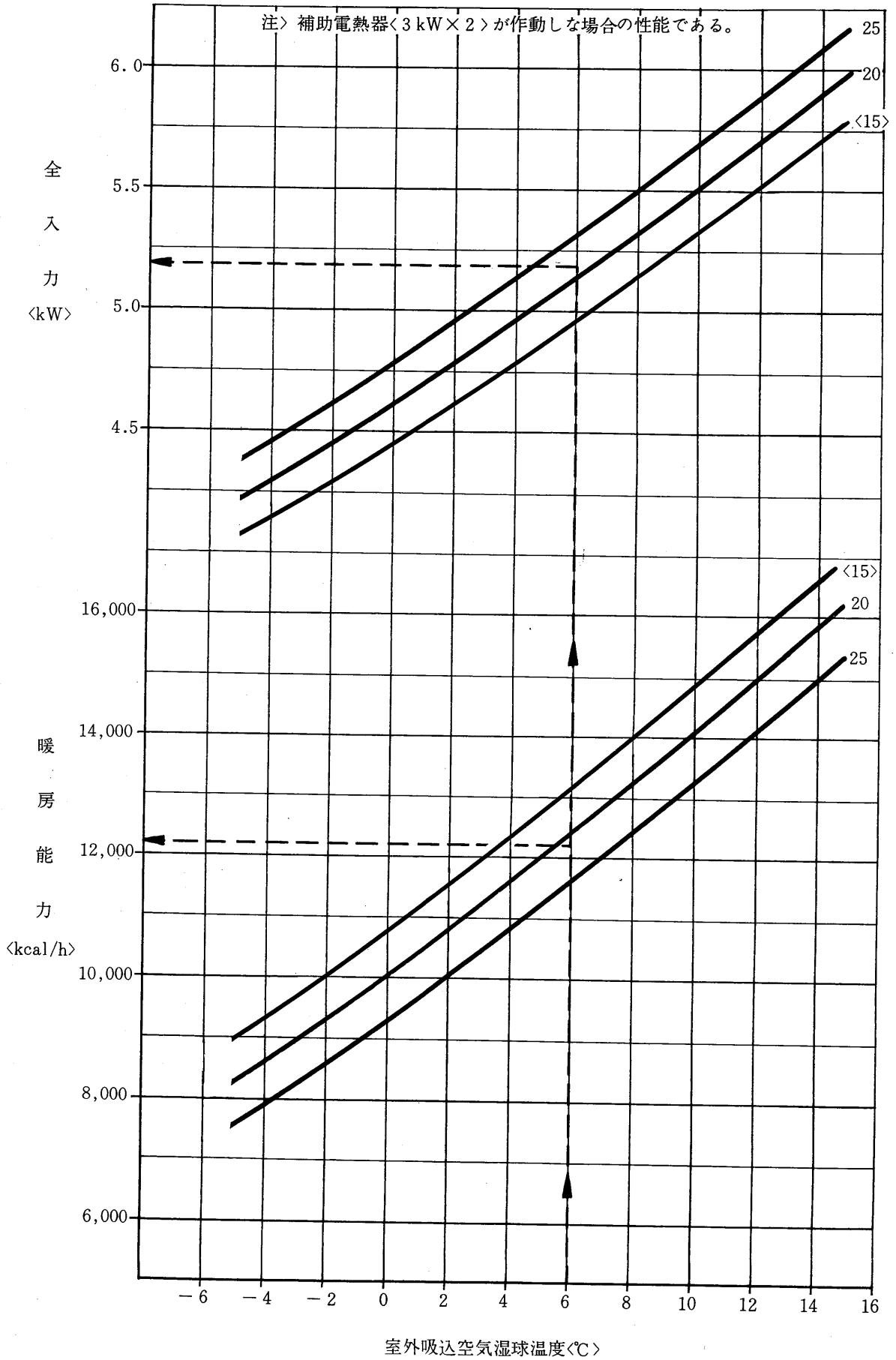
例 室外吸込空気湿球温度6°C  
 室内吸込空気乾球温度21°Cのとき  
 暖房能力 11100kcal/h  
 全入力 4.5kW となる。

暖房能力線図<50Hz>





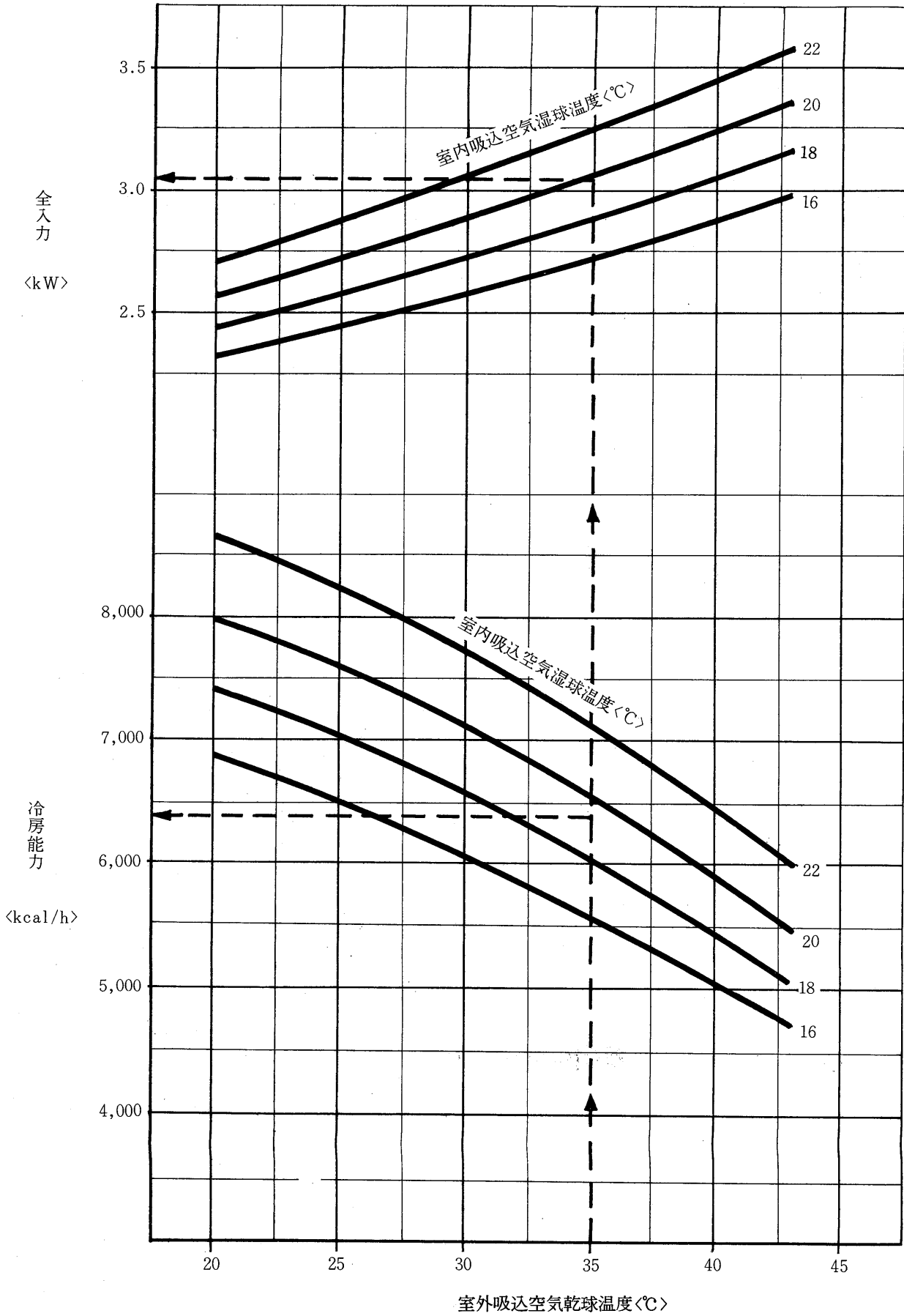
暖房能力線図<60Hz>



(2)GFHシリーズ  
GFH-30形冷房能力線図<50Hz>

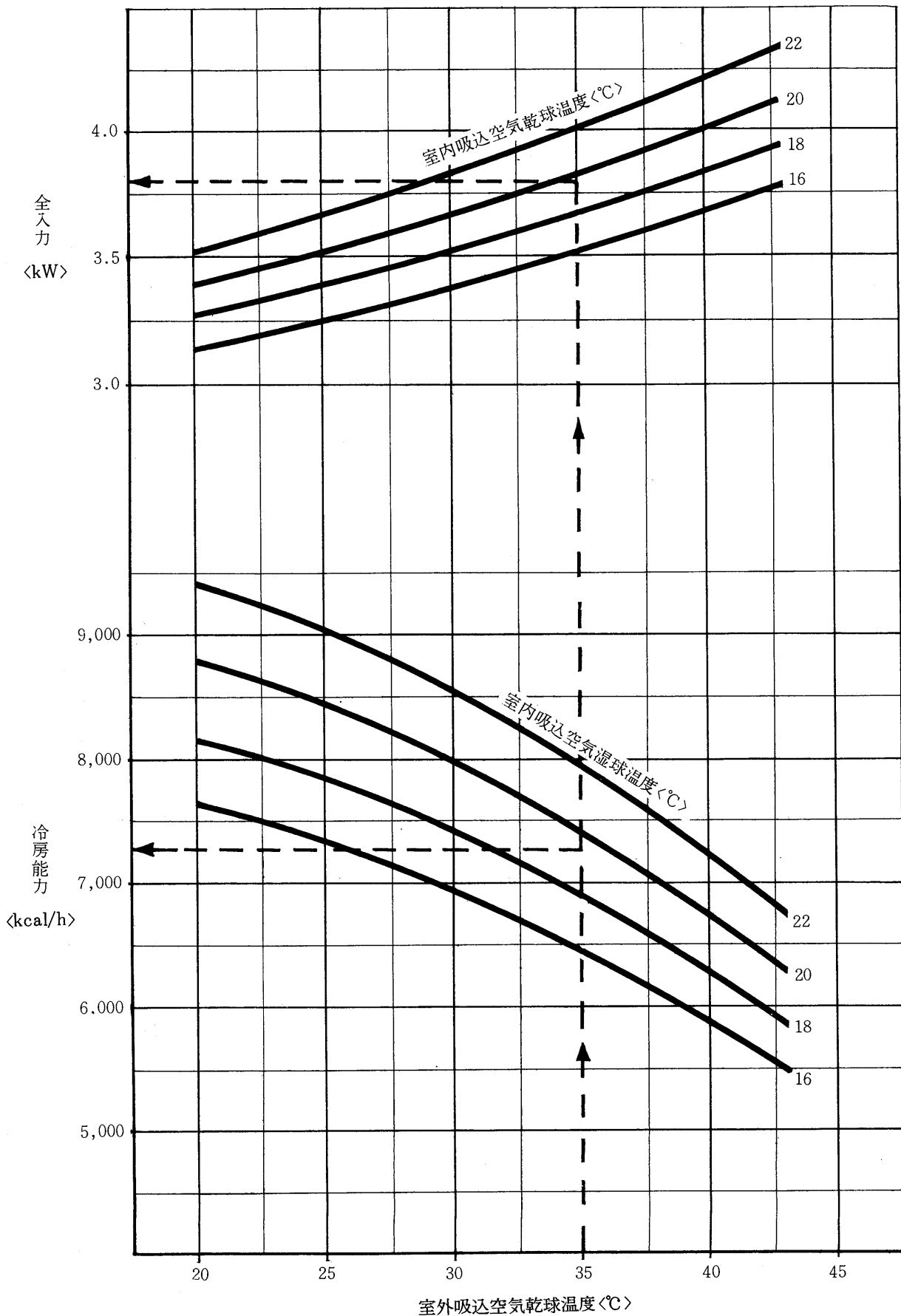
例 室外吸込空気乾球温度 35℃  
室内吸込空気湿球温度 19.5℃のとき  
冷房能力 6,350kcal/h  
全入力 3.1kWとなる

標準条件のとき SHF  
吸込空気乾球温度 27℃  
吸込空気湿球温度 19.5℃  
SHF=0.72



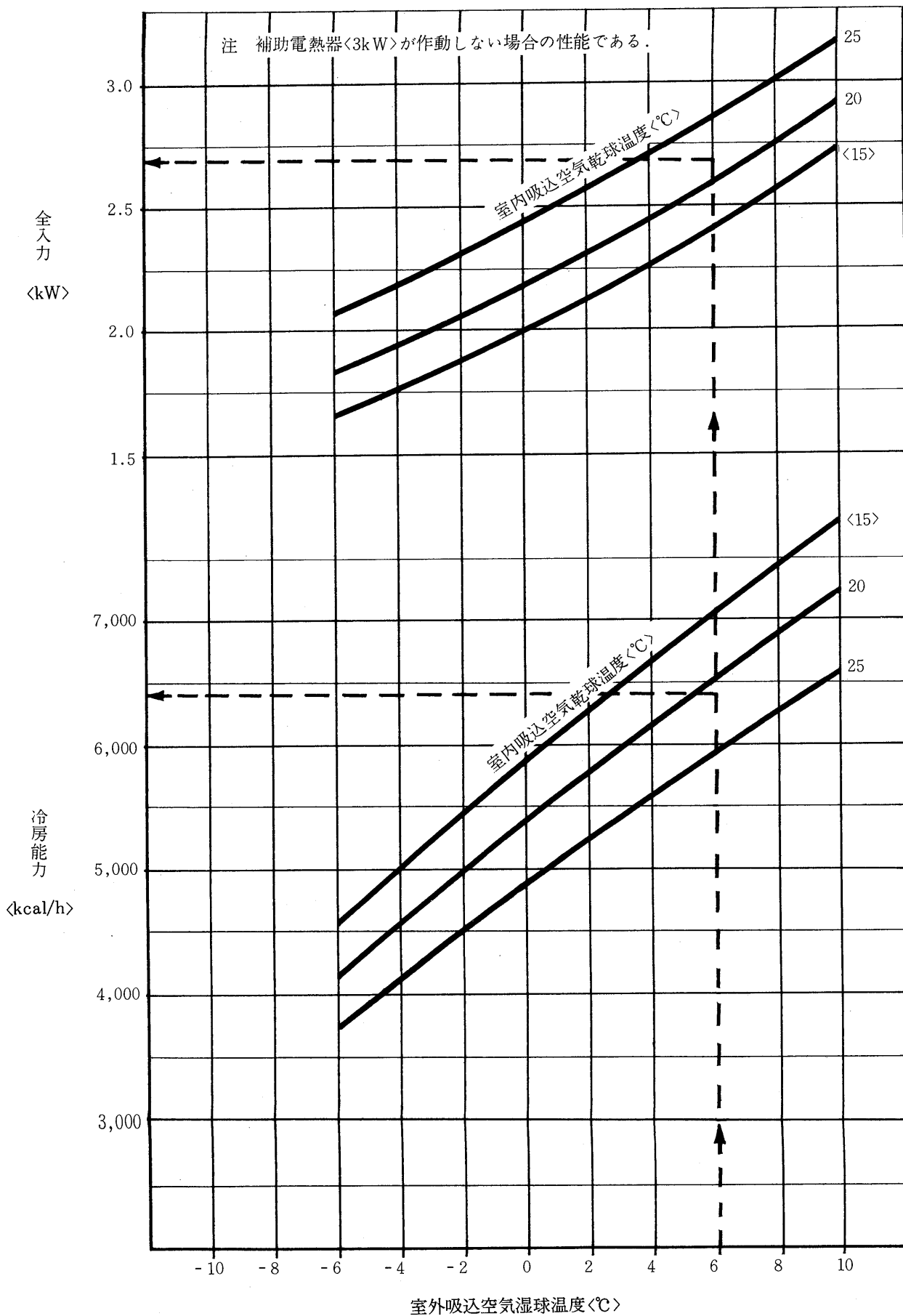
冷房能力線図<60Hz>

標準条件のとき SHF  
 吸込空気乾球温度 27°C  
 吸込空気湿球温度 19.5°C  
 SHF = 0.72

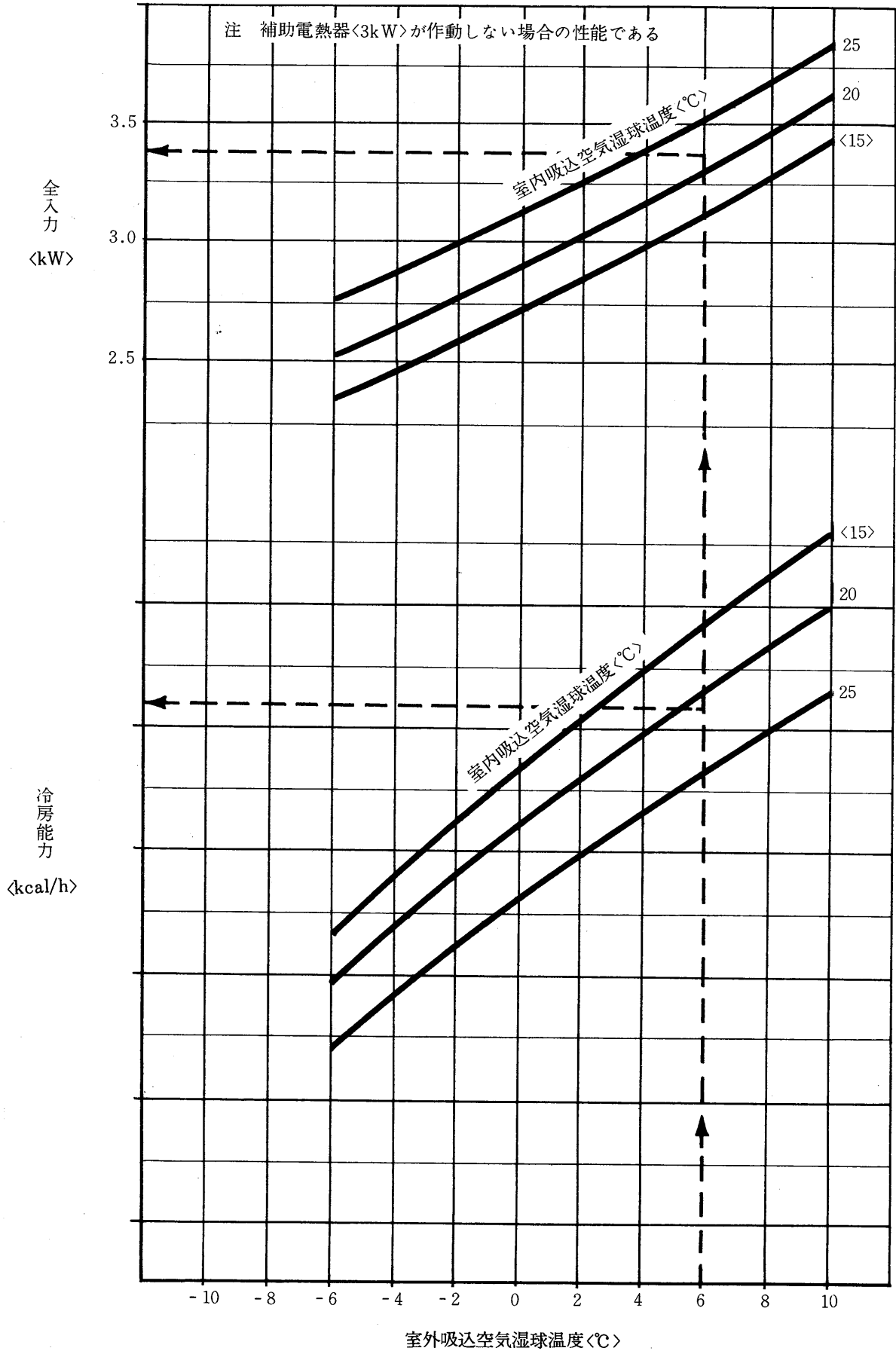


暖房能力線図<50Hz>

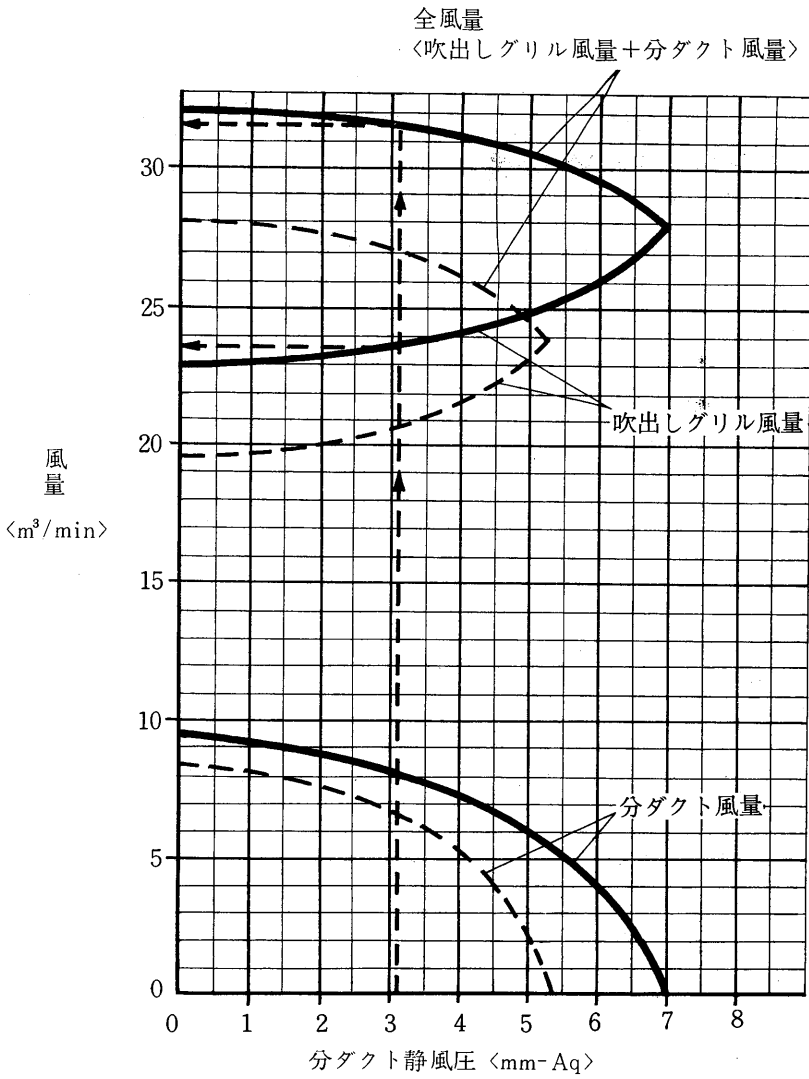
例 室外吸込空気湿球温度 6℃  
 室内吸込空気乾球温度 21℃のとき  
 暖房能力 6,400kcal/h  
 全入力 2.7kWとなる。



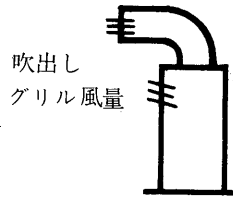
暖房能力線図<60Hz>



分ダクト静風圧－風量



分ダクト風量



----- 50Hz  
————— 60Hz

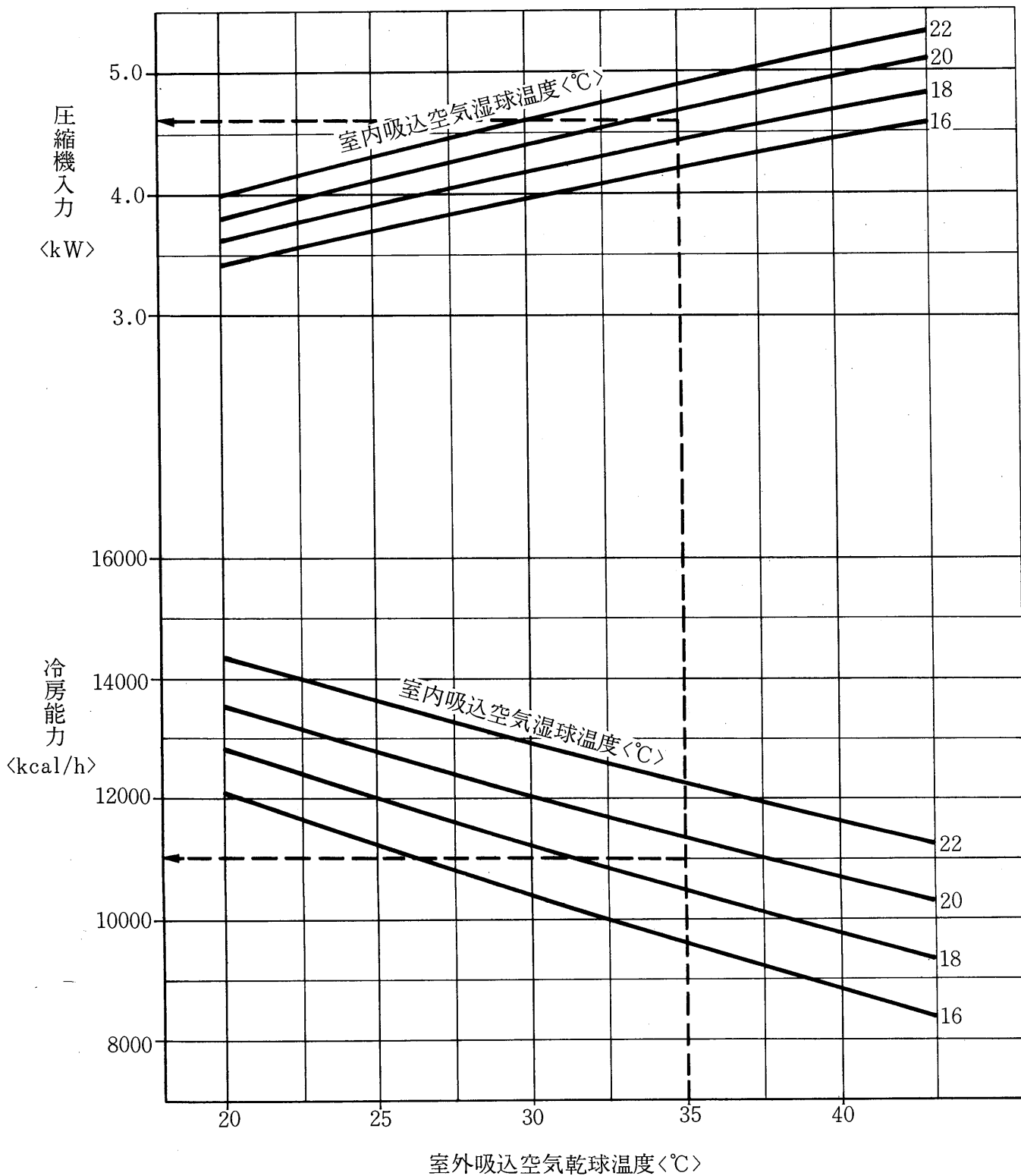
〈注〉線図は吹出しグリル横ルーバーを3枚閉の位置にして、分ダクト静風圧を加えたときの風量である。

# GAH-50

## (3) GAHシリーズ

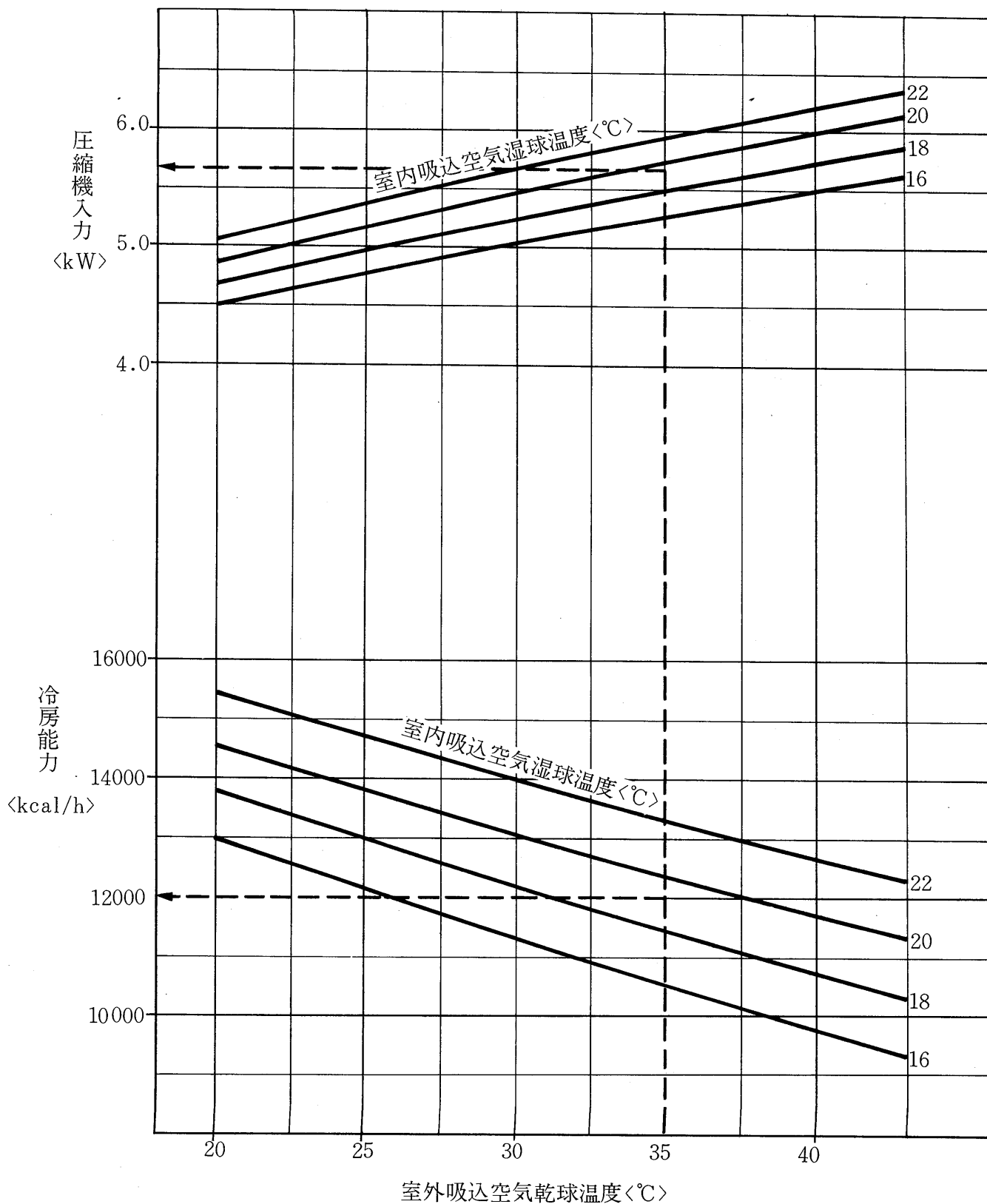
GAH-50形冷房能力線図<50Hz 風量40m<sup>3</sup>/min>

標準条件のとき SHF  
 吸込空気乾球温度 27°C  
 吸込空気温度 19.5°C  
 SHF=0.69



標準条件のとき SHF  
 吸込空気乾球温度 27°C  
 吸込空気湿度 19.5°C  
 SHF=0.70

冷房能力線図<60Hz 風量45m<sup>3</sup>/min>

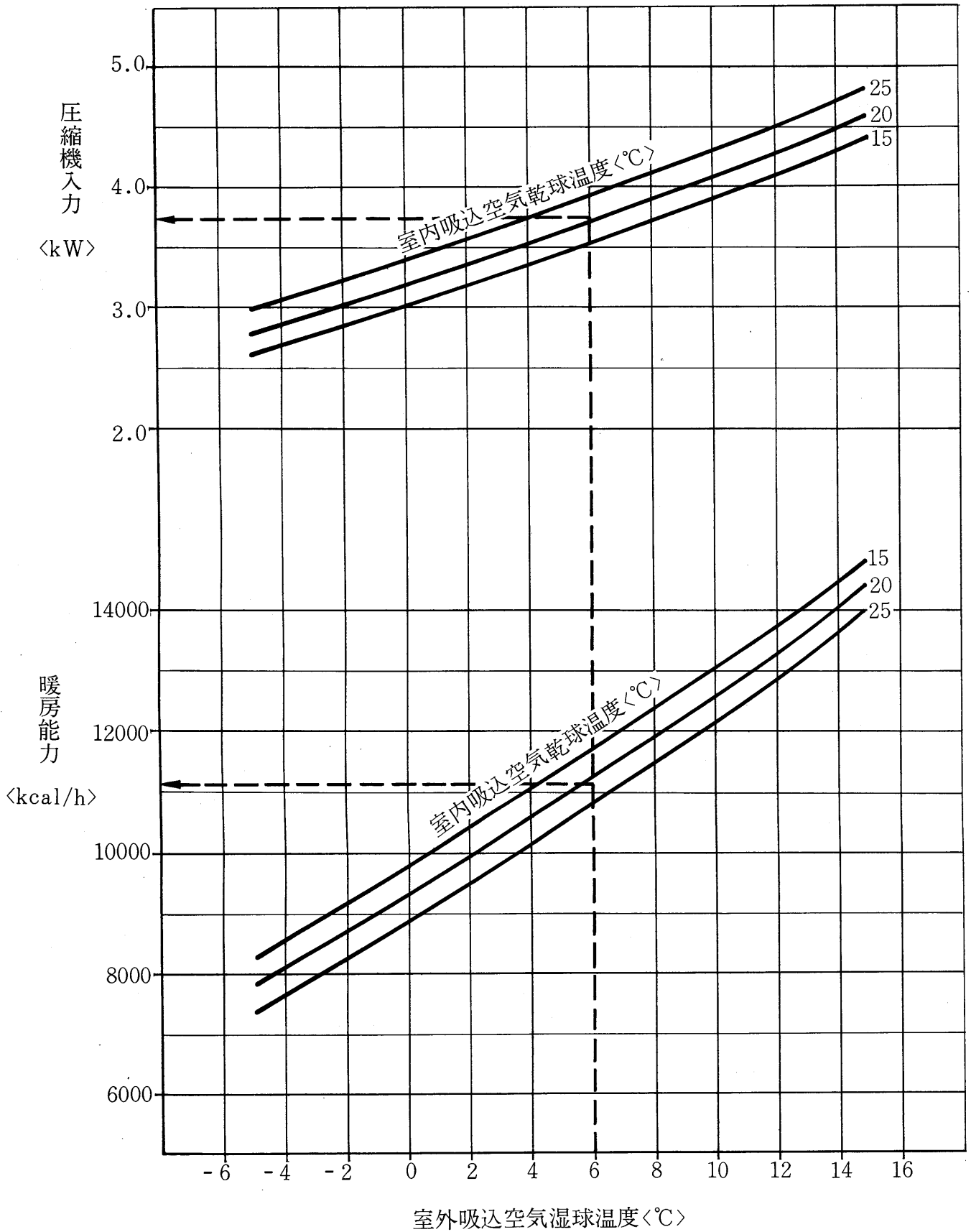




# GAH-50

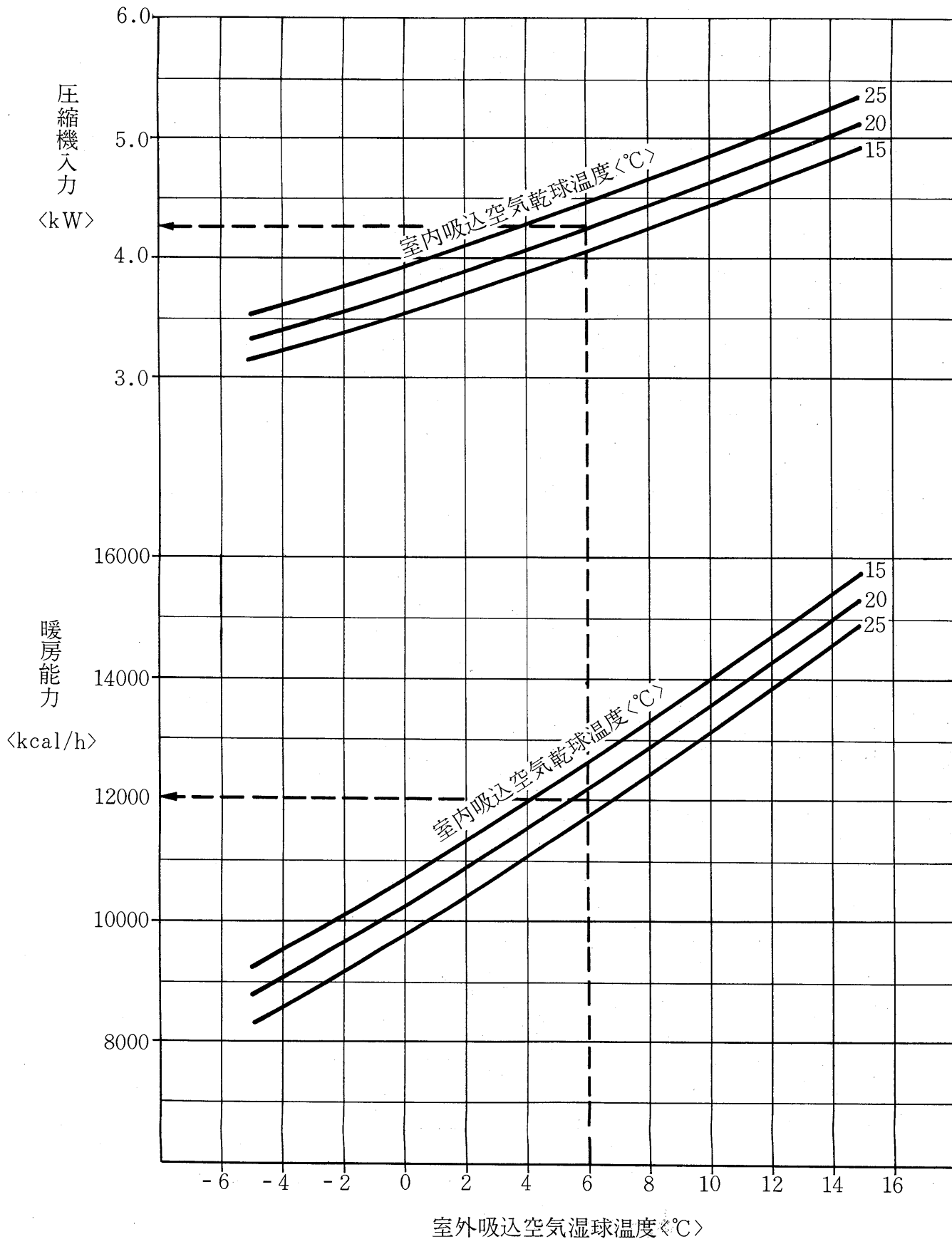
## 暖房能力線図<50Hz 風量40m<sup>3</sup>/min>

注 補助電熱器<5.1kW>が作動しない場合の性能である。

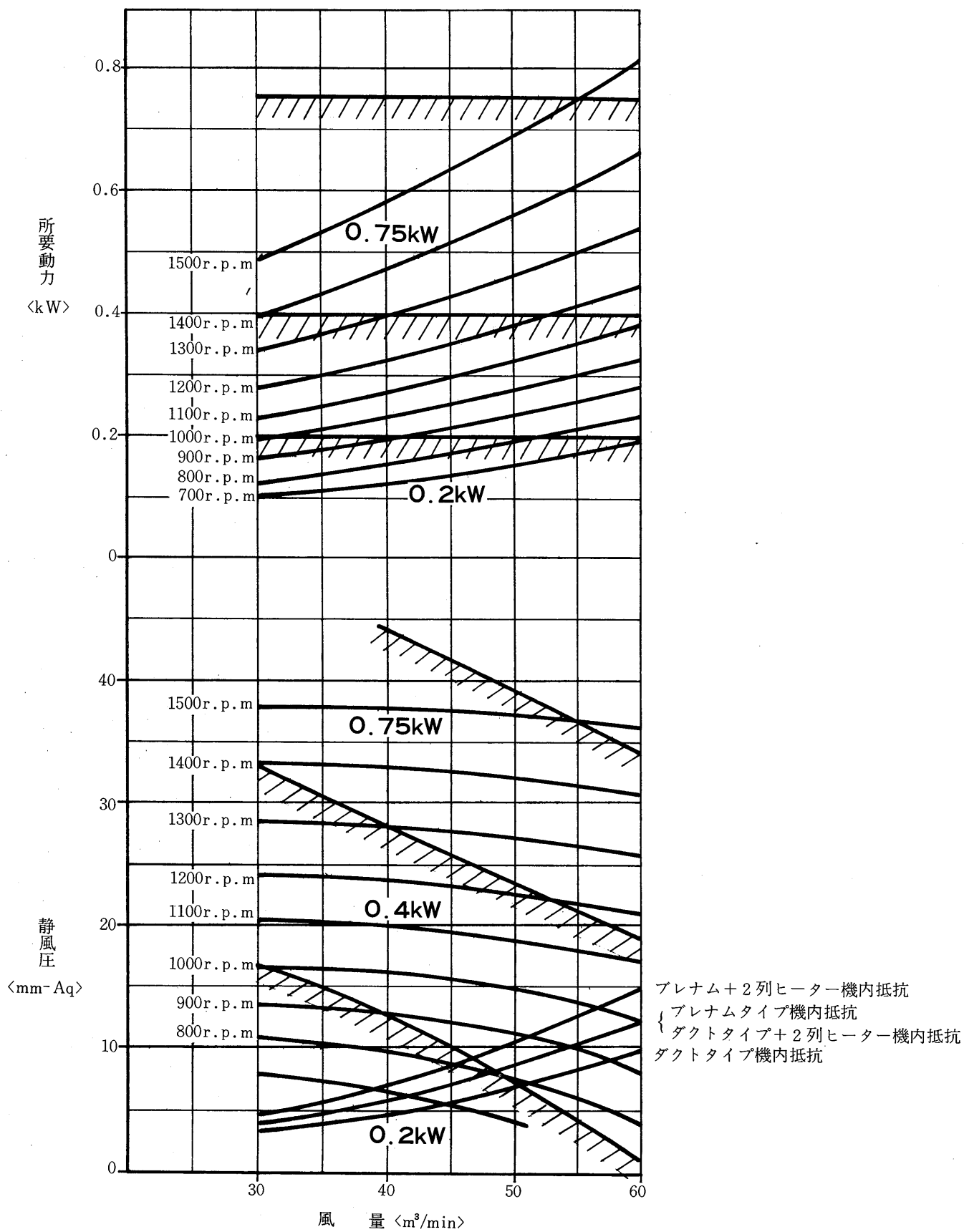


暖房能力線図<60Hz 風量45m<sup>3</sup>/min>

注 補助電熱器<5.1kW>が作動しない場合の性能である。

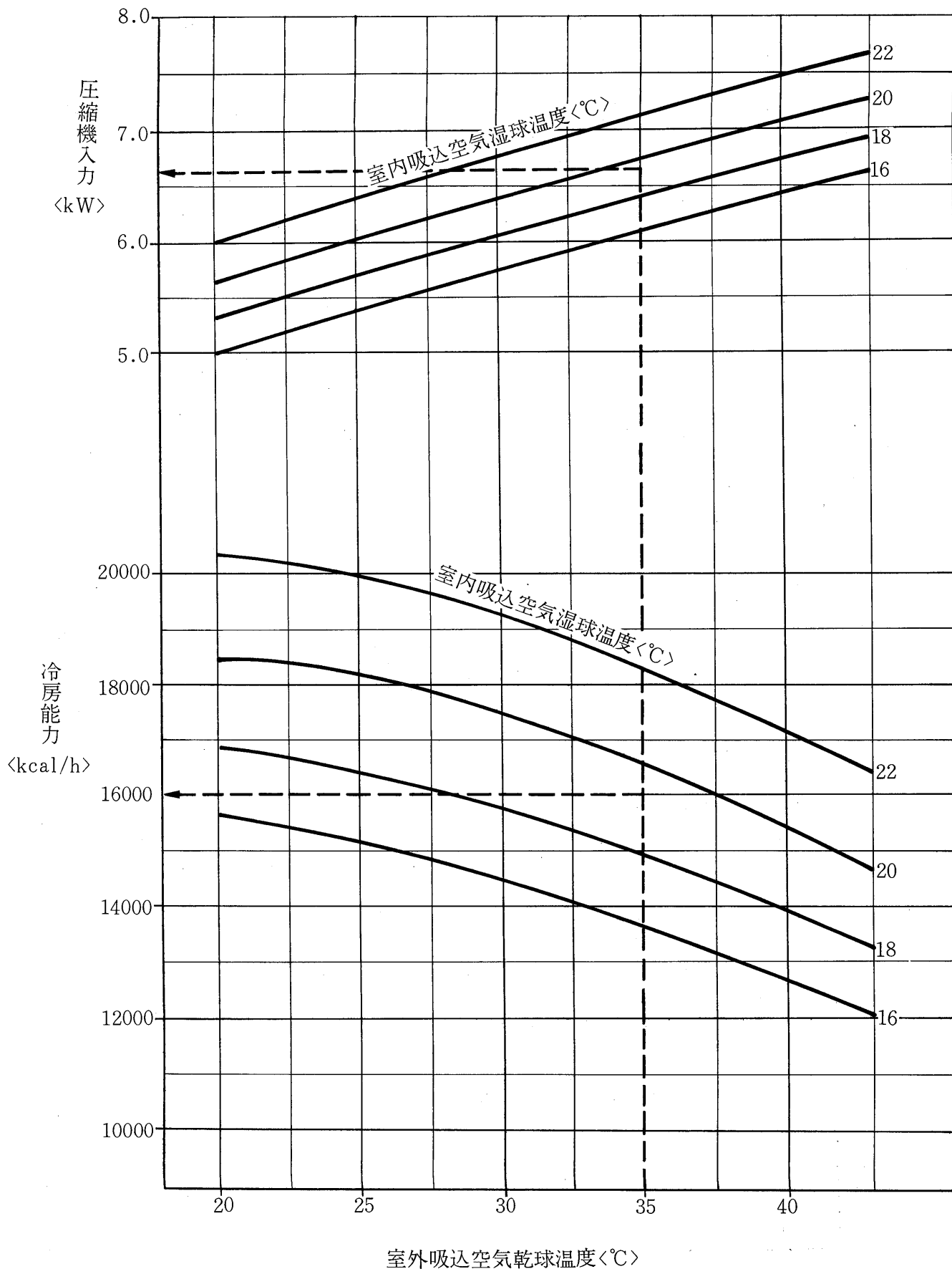


送風機性能線図



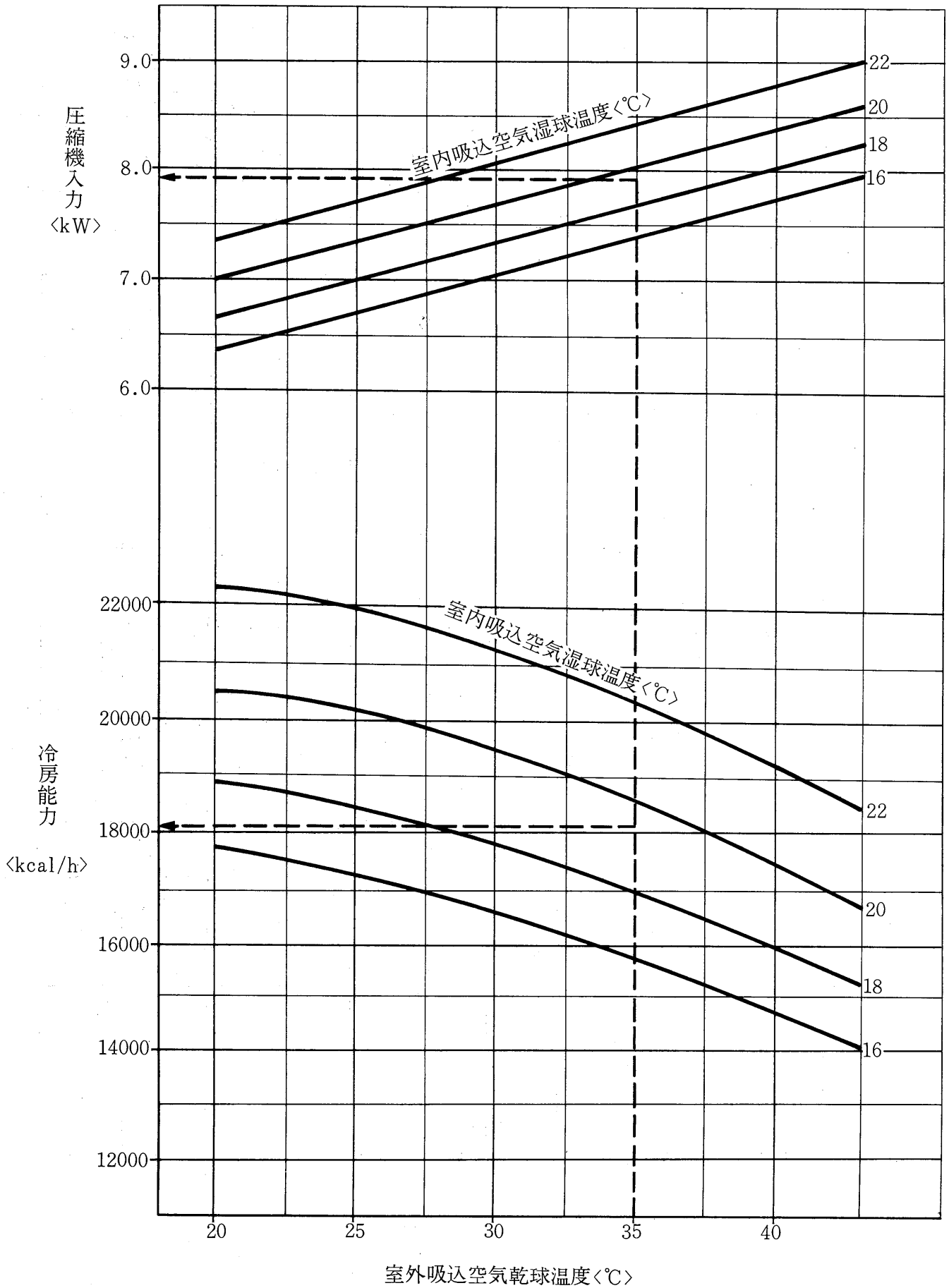
GAH-80形冷房能力線図<50Hz 風量62m<sup>3</sup>/min>

標準条件のとき SHF  
 吸込空気乾球温度 27℃  
 吸込空気湿球温度 19.5℃  
 SHF=0.65



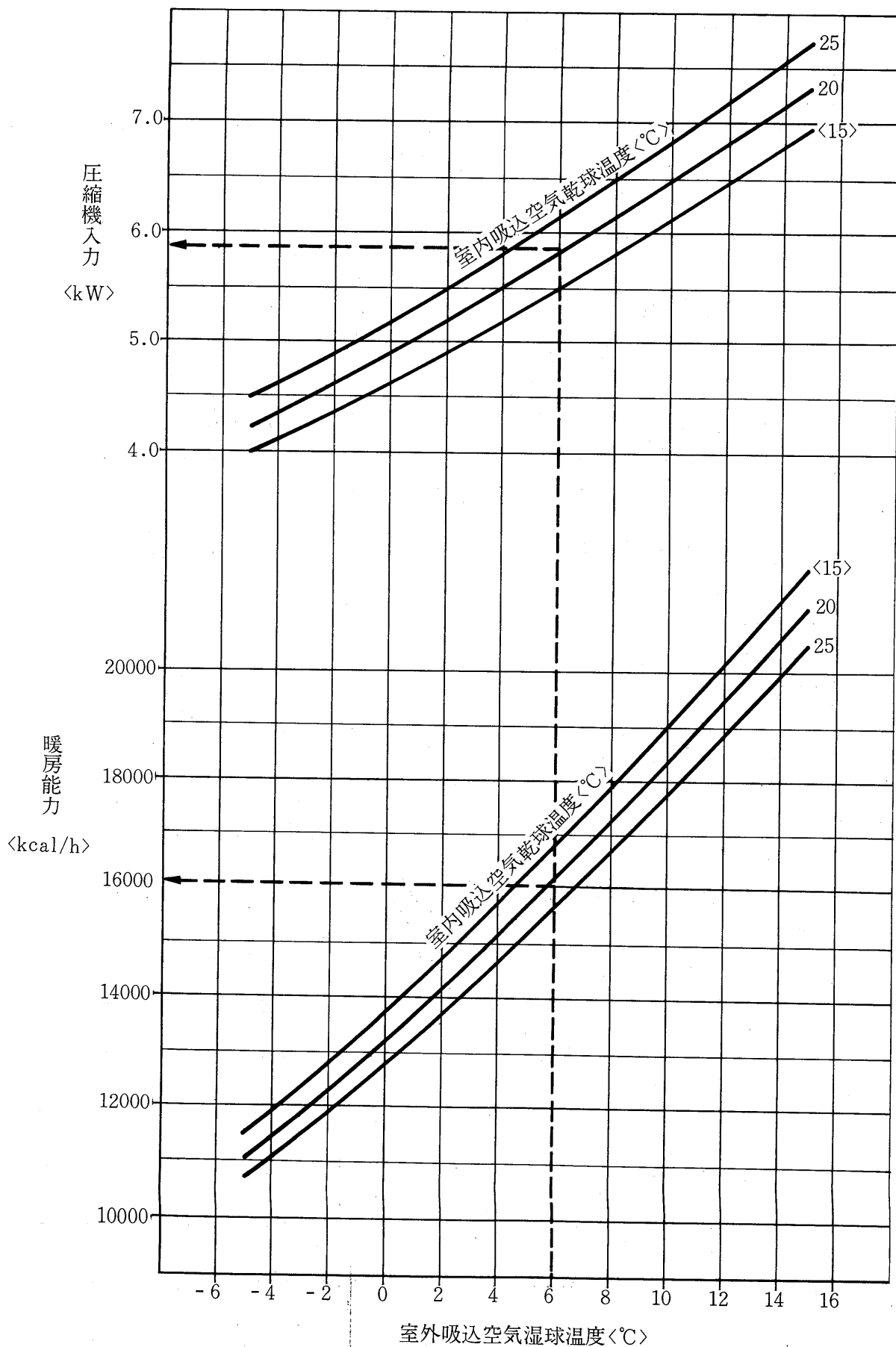
冷房能力線図<60Hz 風量70m<sup>3</sup>/min>

標準条件のとき SHF  
 吸込空気乾球温度 27°C  
 吸込空気湿球温度 19.5°C  
 SHF=0.64



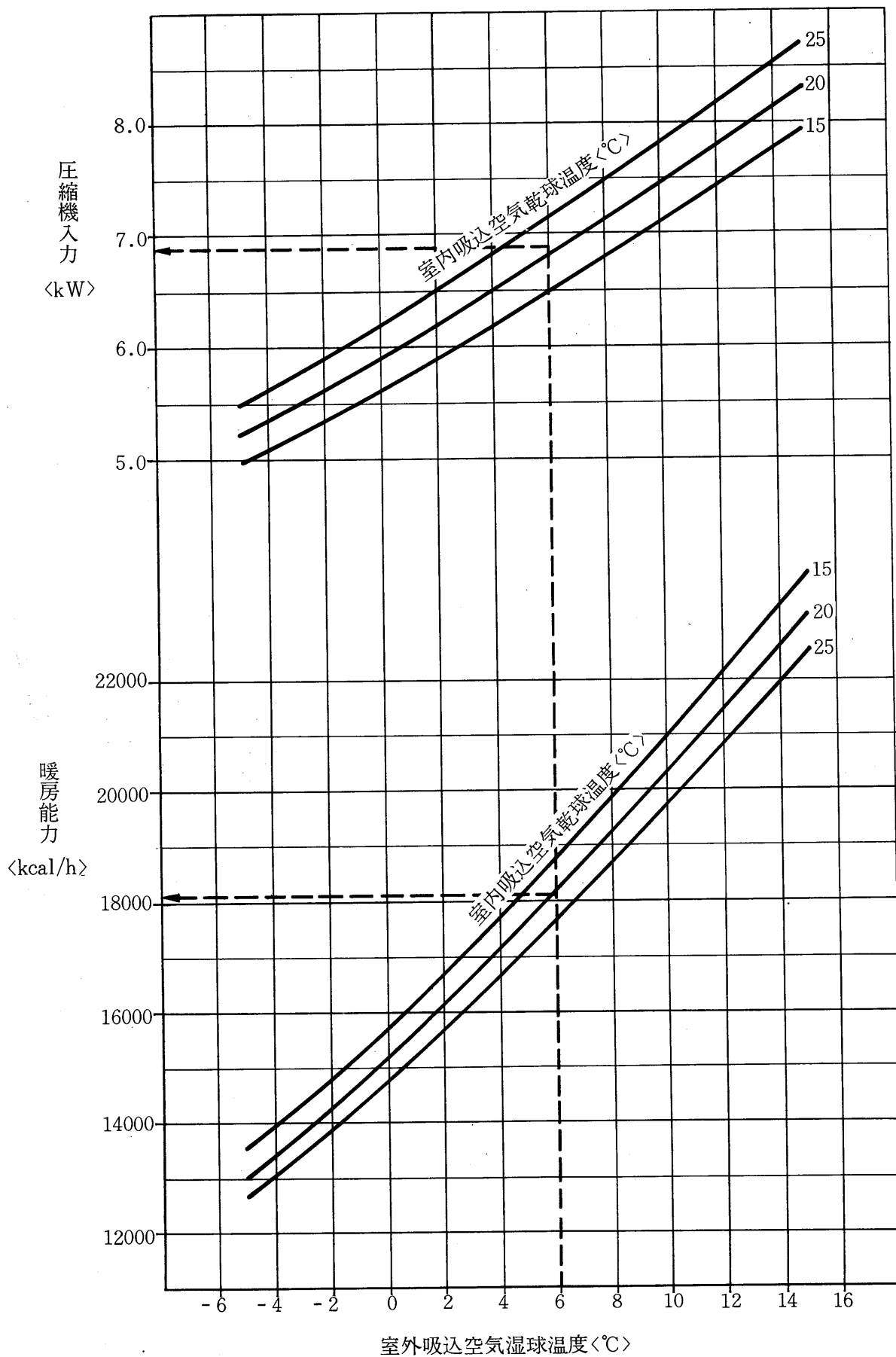
暖房能力線図<50Hz 風量62m<sup>3</sup>/min>

注 補助電熱器<7.5kW>が作動しない場合の性能である

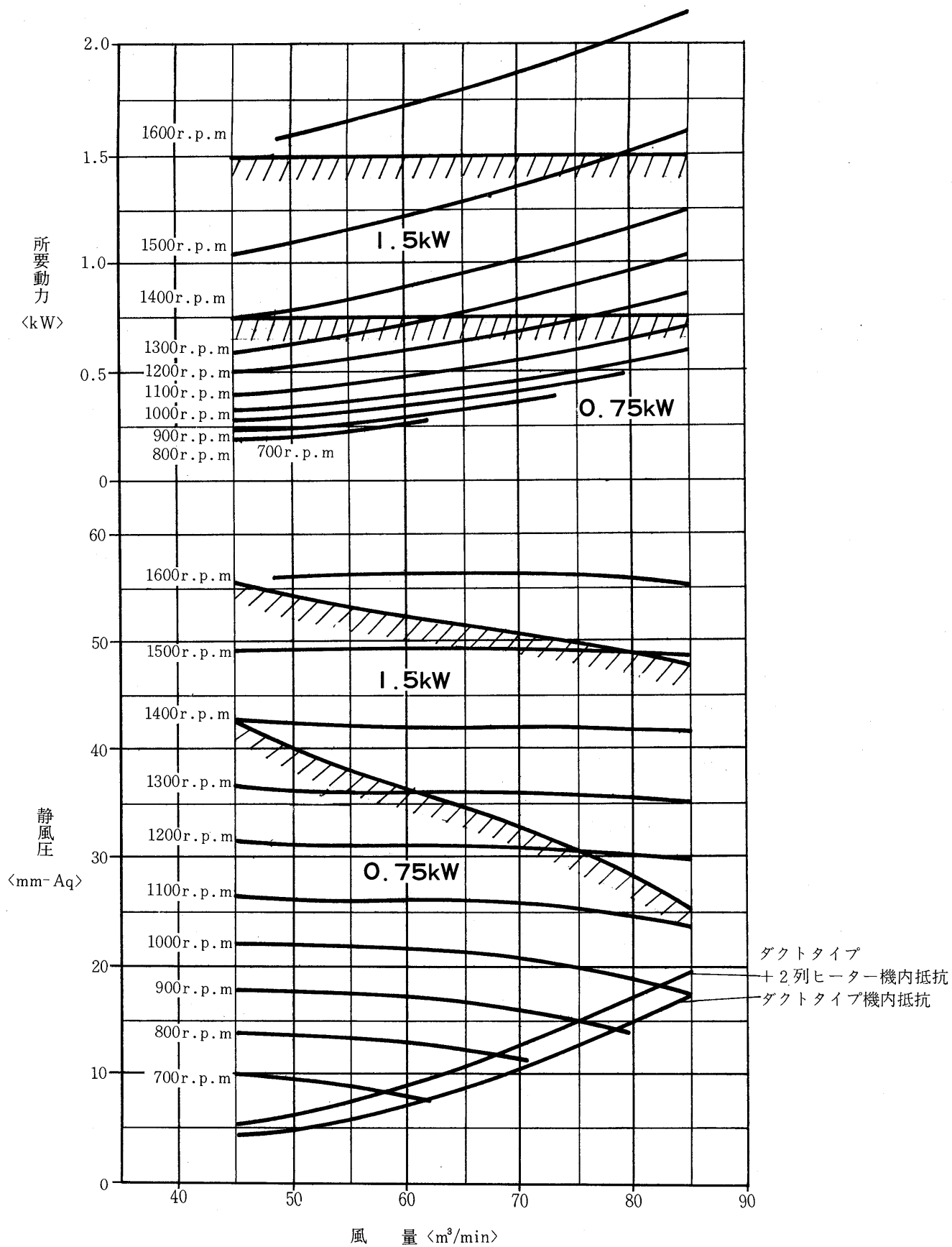


暖房能力線図〈60Hz 風量70m<sup>3</sup>/min〉

注 補助電熱器〈7.5kW〉が作動しない場合の性能である。



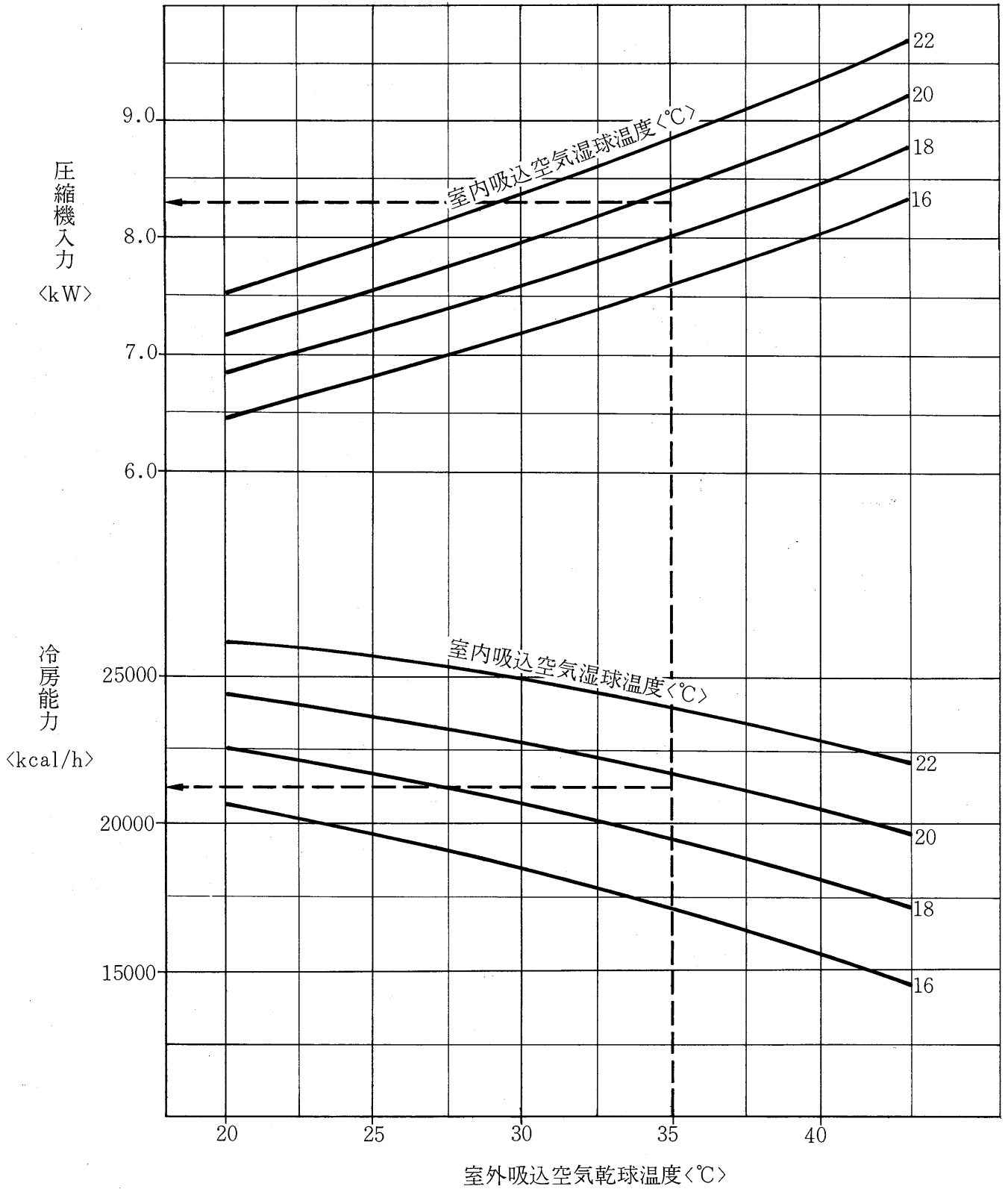
送風機性能線図





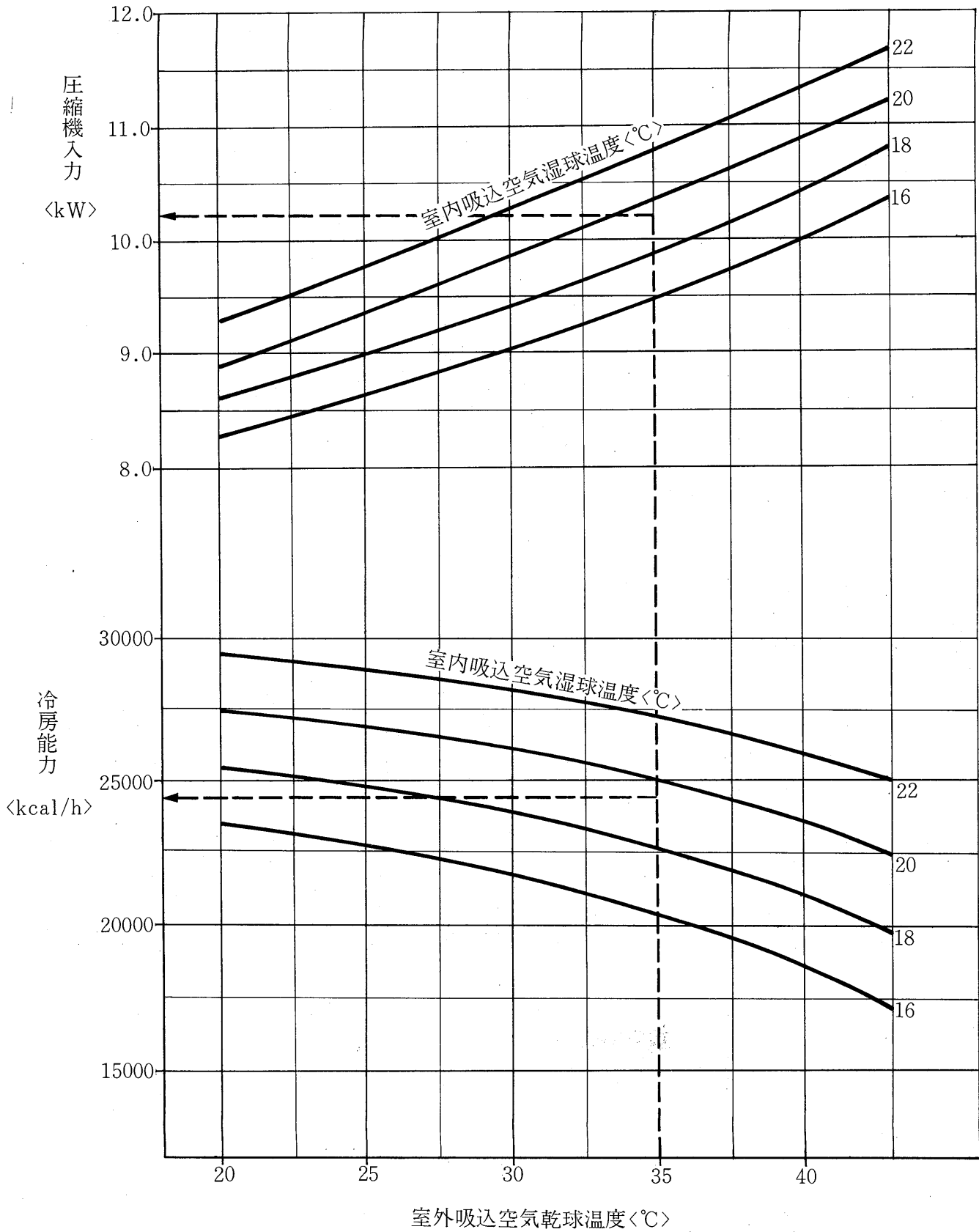
GAH-100形冷房能力線図<50Hz 風量80m<sup>3</sup>/min>

標準条件のとき SHF  
 吸込空気乾球温度 27°C  
 吸込空気湿球温度 19.5°C  
 SHF=0.67



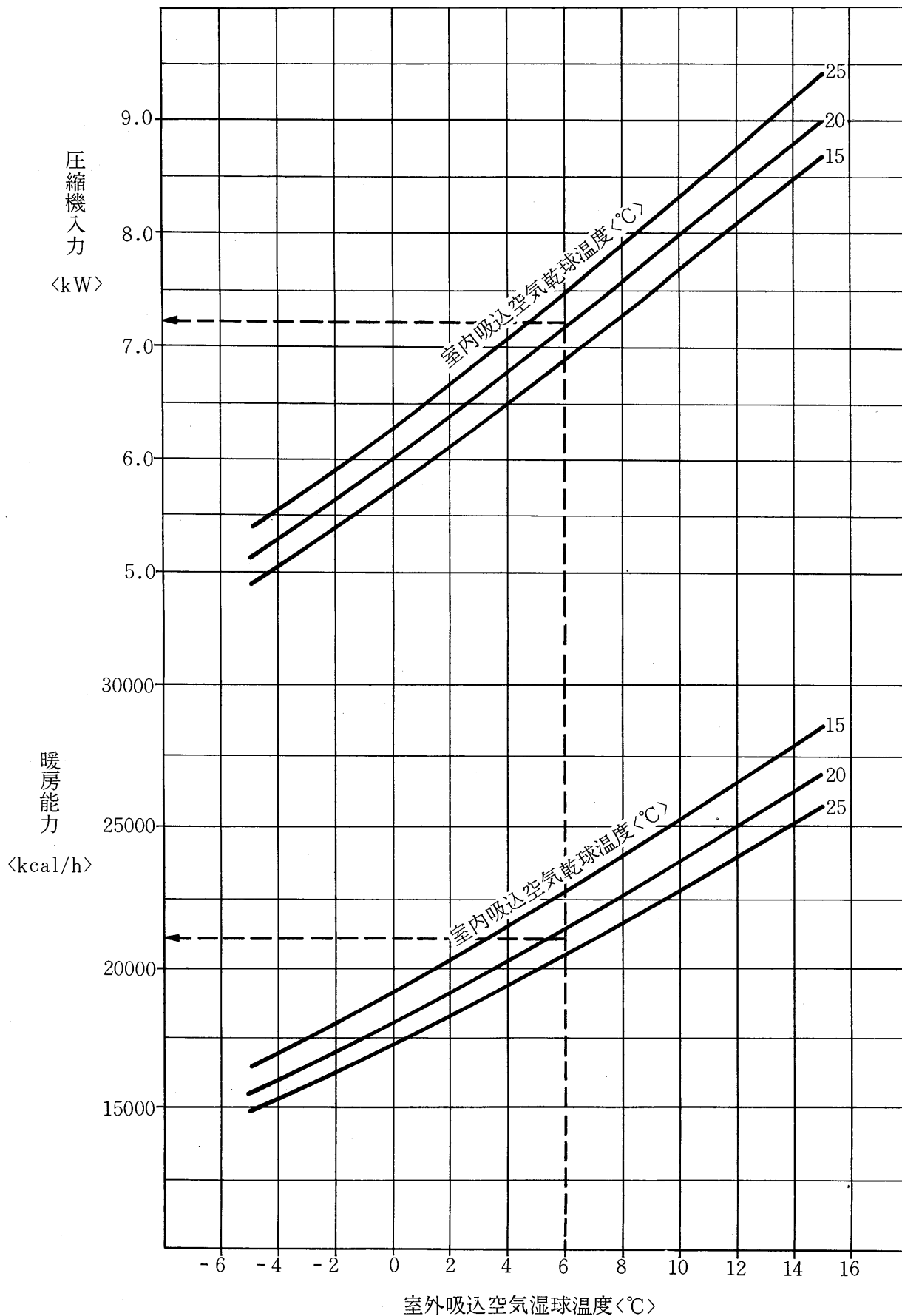
標準条件のとき SHF  
 吸込空気乾球温度 27°C  
 吸込空気湿球温度 19.5°C  
 SHF=0.67

冷房能力線図<60Hz 風量90m<sup>3</sup>/min>



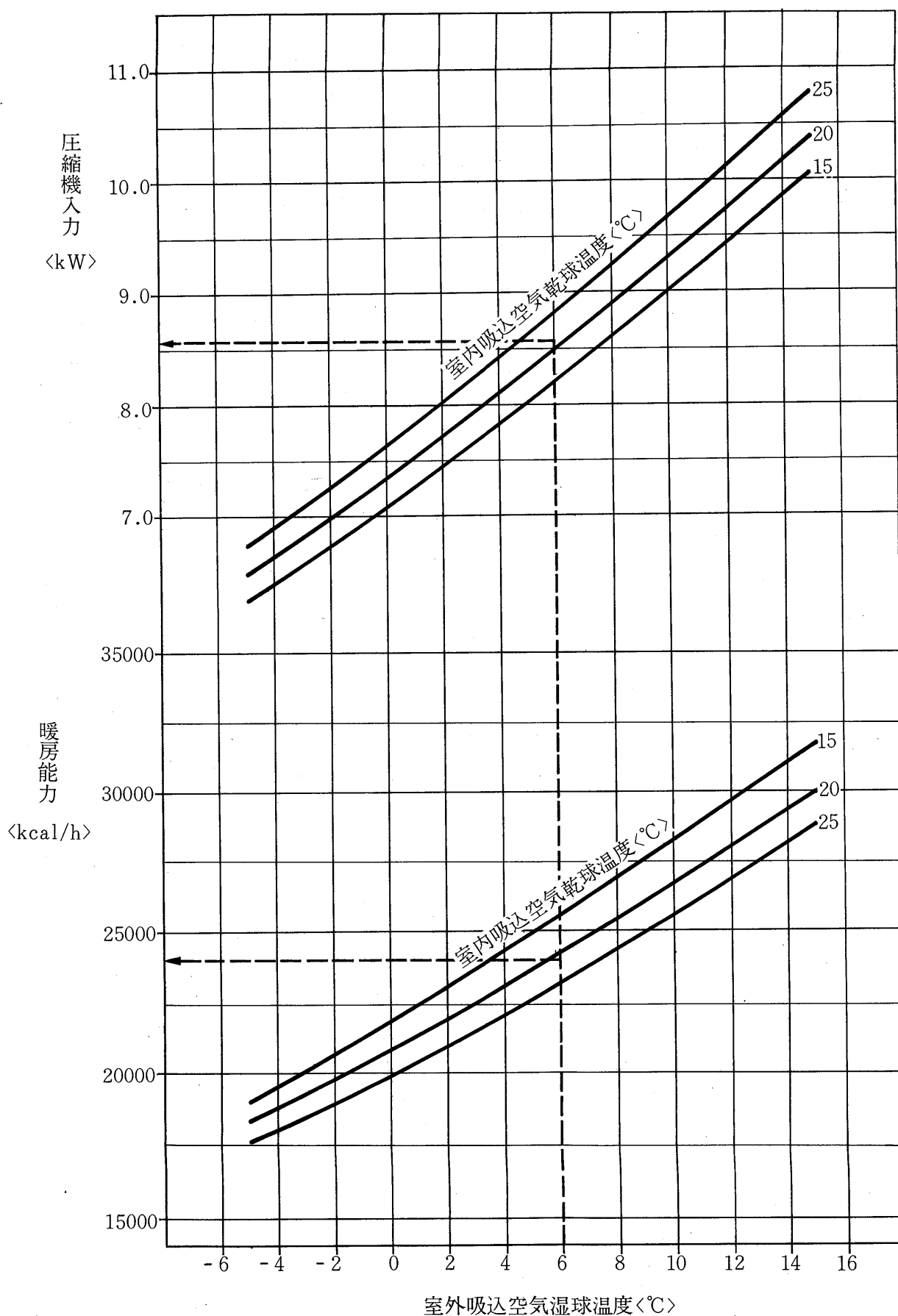
暖房能力線図〈50Hz 風量80m<sup>3</sup>/min〉

注 補助電熱器〈10.0kW〉が作動しない場合の性能である。

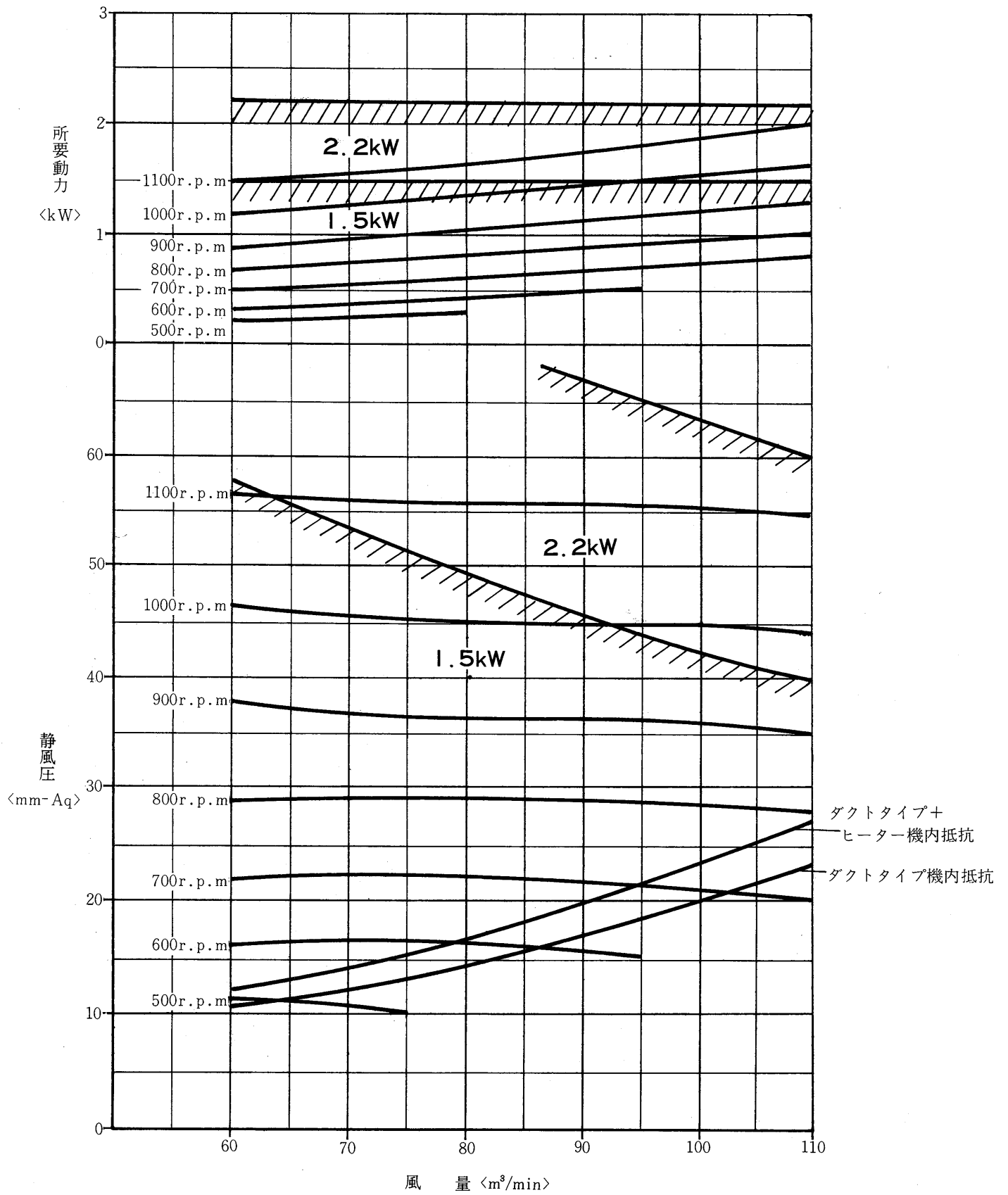


暖房能力線図<60Hz 風量90m<sup>3</sup>/min>

注 補助電熱器<10.0kW>が作動しない場合の性能である。

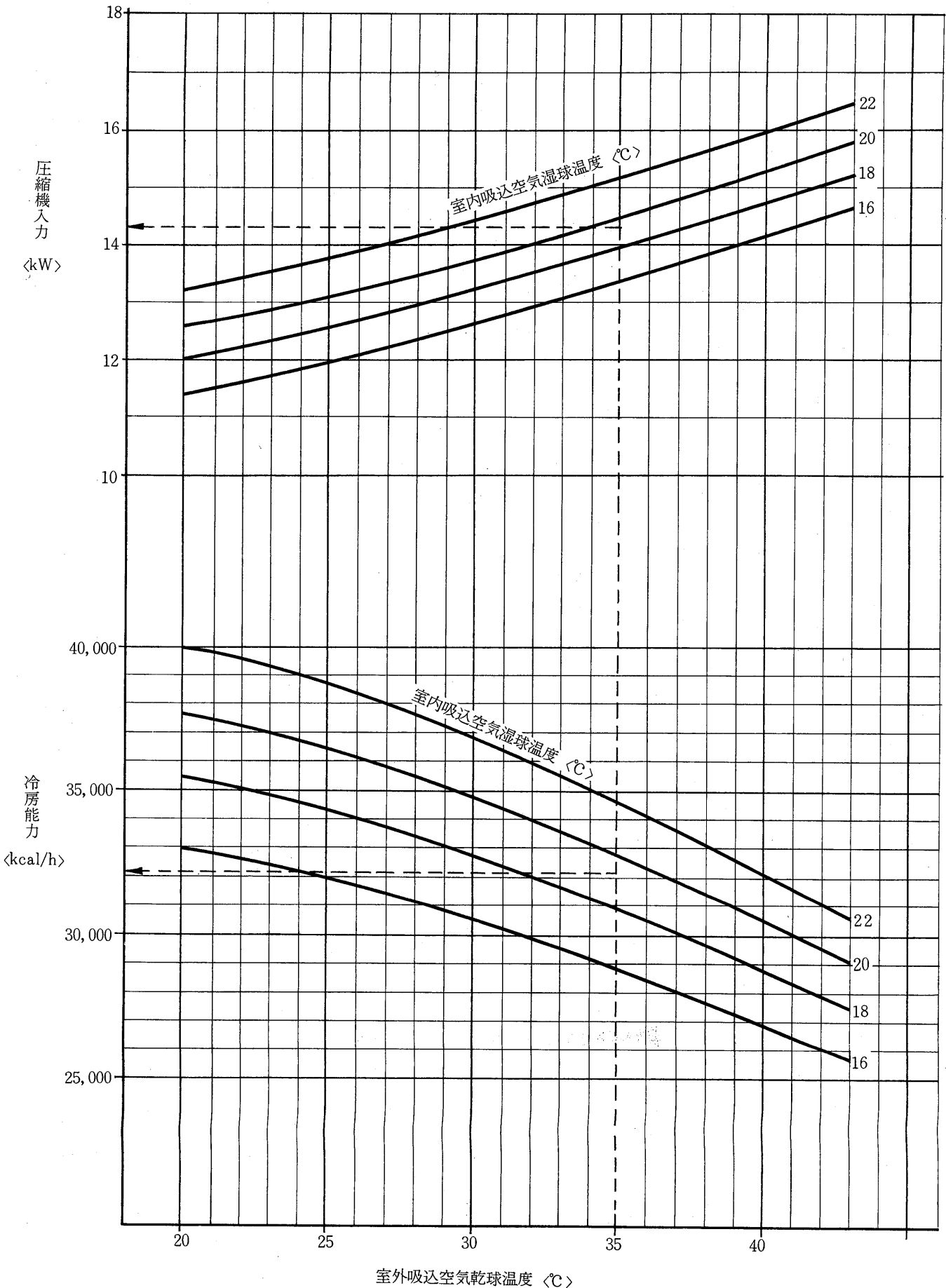


送風機性能線図



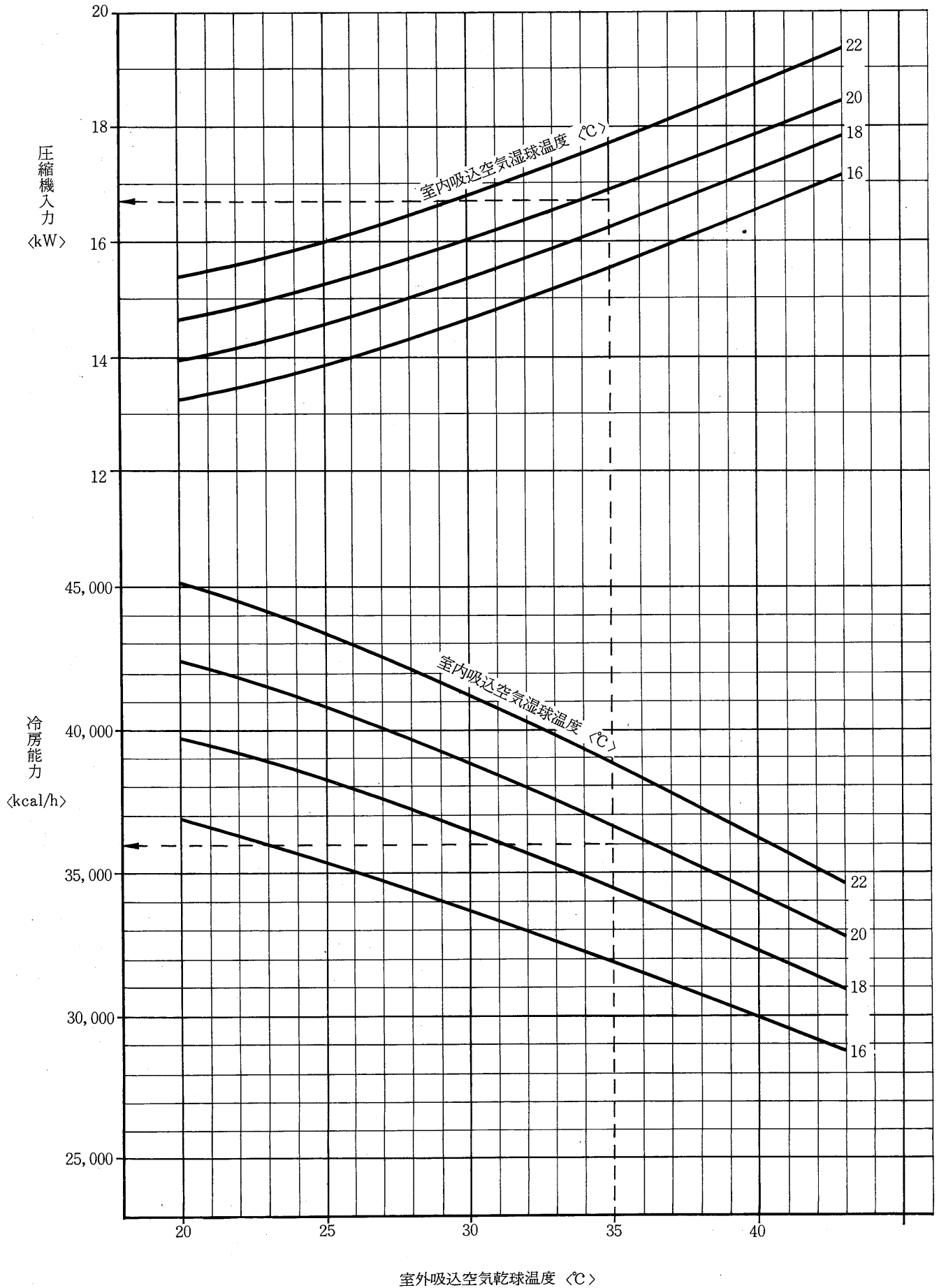
GAH-150形冷房能力線図<50Hz 風量125m<sup>3</sup>/min>

標準条件のとき SHF  
 吸込空気乾球温度 27°C  
 吸込空気湿球温度 19.5°C  
 SHF = 0.65



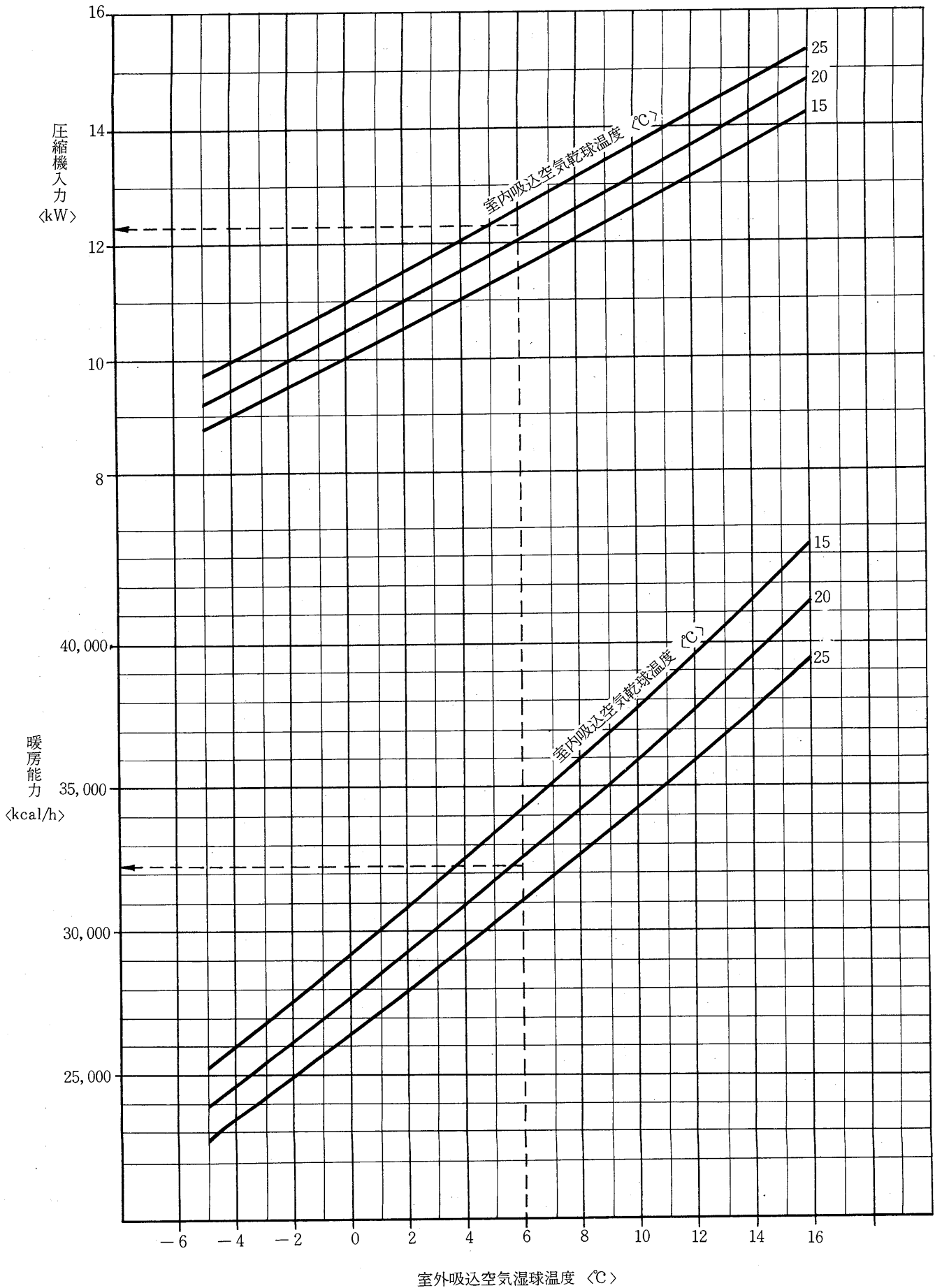
冷房能力線図<60Hz 風量140m<sup>3</sup>/min>

標準条件のとき SHF  
 吸込空気乾球温度 27°C  
 吸込空気湿球温度 19.5°C  
 SHF=0.66



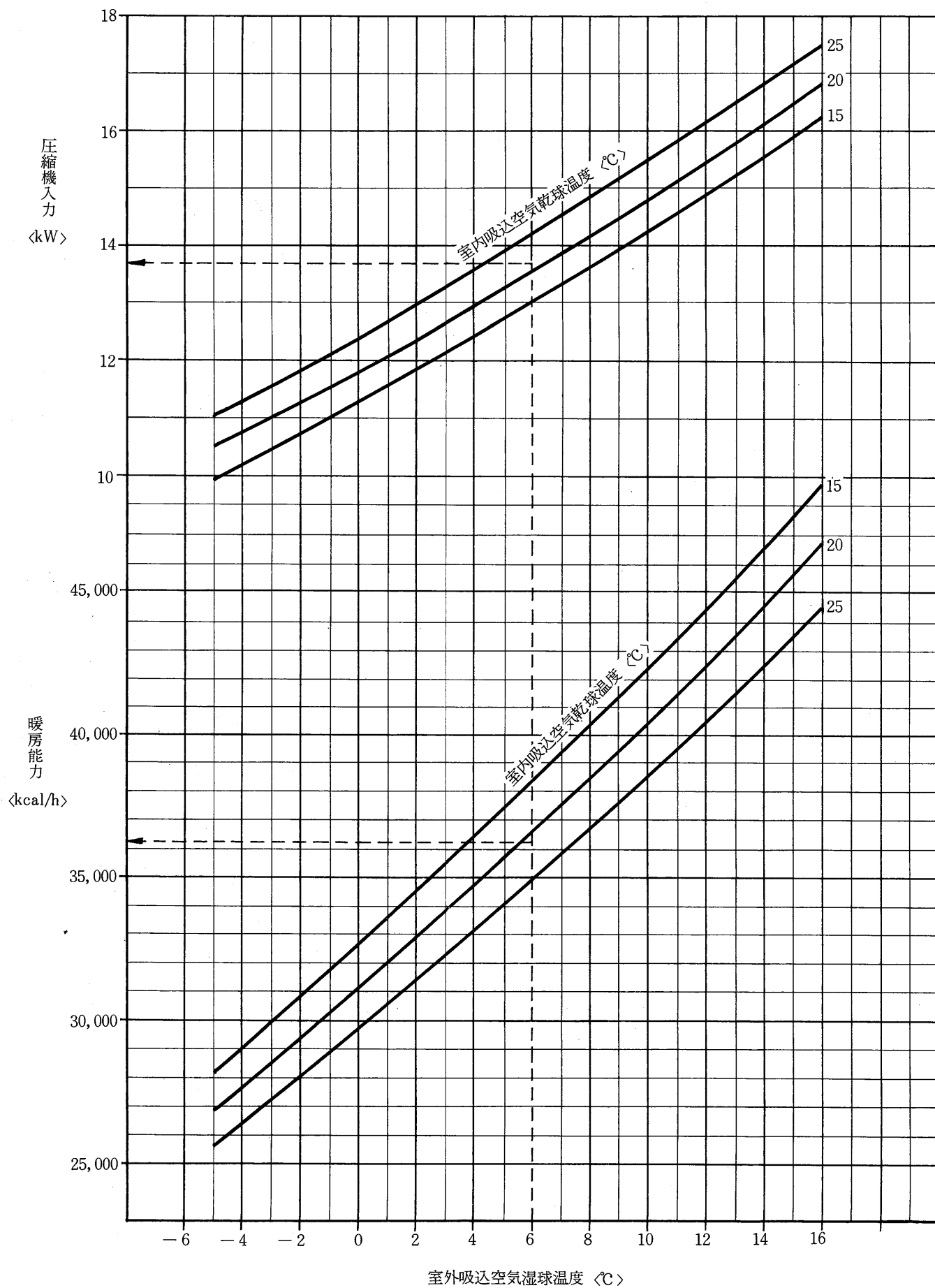
暖房能力線図<50Hz 風量125m<sup>3</sup>/min>

注 補助電熱器<15kW>が作動しない場合の性能である。

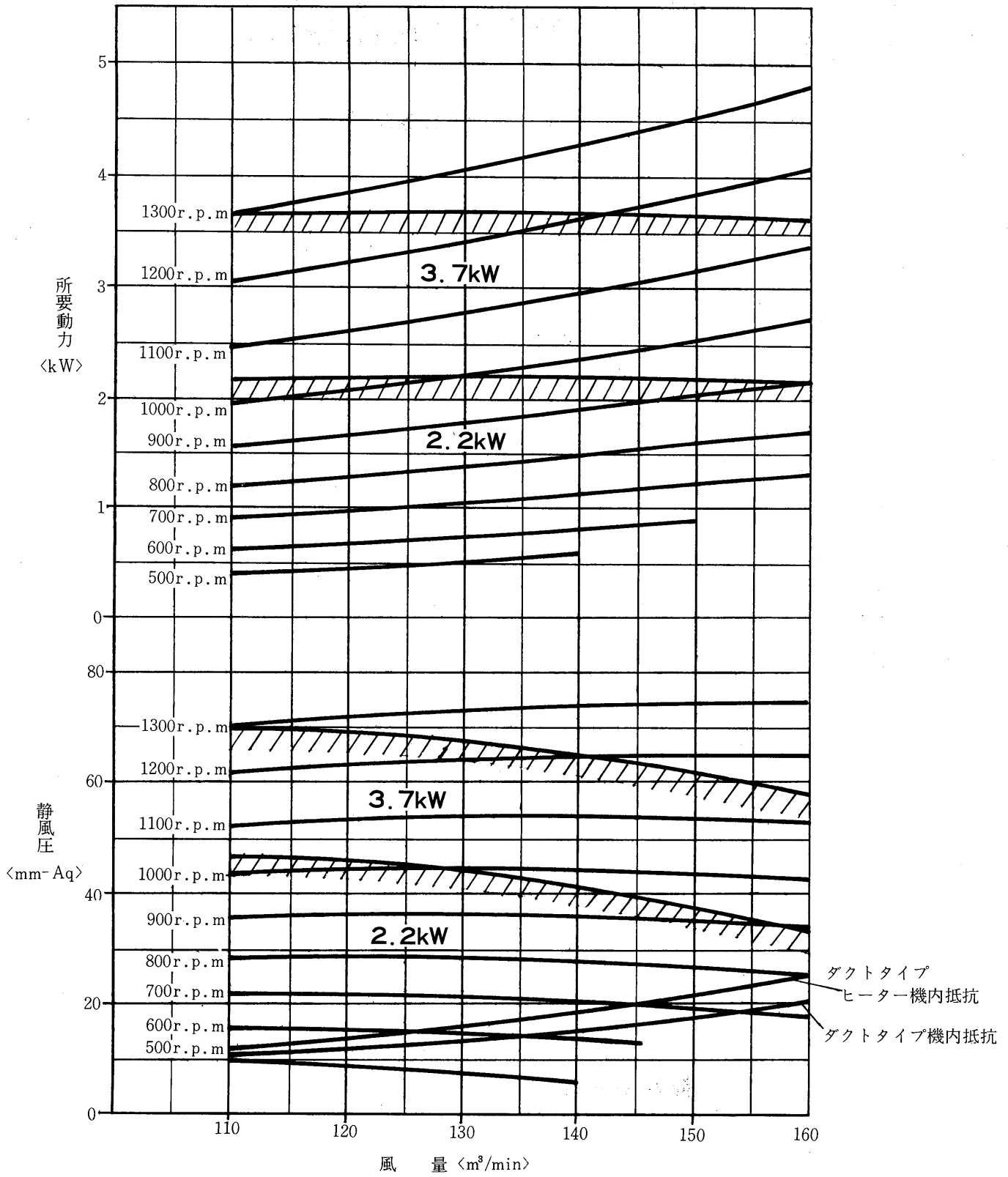




暖房能力線図 <60Hz 風量140m<sup>3</sup>/min>



送風機性能線図



- 4.3.5 取付可能部品 空調編 I 第2編パッケージエアコンP23参照
- 4.3.6 注意事項…… 空調編 I 第2編パッケージエアコンP23参照
- 4.3.7 電気特性…… 空調編 I 第2編パッケージエアコンP23参照

## 4.4 空気対水ヒートポンプチリングユニット

### 目次

4.4 空気対水ヒートポンプチリングユニット .....	151
4.4.1 仕様.....	152
(1) CRAHシリーズ.....	152
(2) AWHシリーズ .....	153
4.4.2 外形寸法図.....	154
(1) CRAHシリーズ.....	154
(2) AWHシリーズ .....	158
4.4.3 電気系統図.....	162
(1) CRAHシリーズ.....	162
(2) AWHシリーズ .....	166
4.4.4 能力線図.....	171
(1) CRAHシリーズ.....	171
(2) AWHシリーズ .....	196
4.4.5 注意事項.....	218
(1) CRAHシリーズ.....	218
(2) AWHシリーズ .....	219
4.4.6 電気特性.....	222
(1) CRAHシリーズ.....	222

## 4.4.1 仕様

### (1) CRAHシリーズ

項目	形名	単位	CRAH-4B	CRAH-5B	CRAH-8B	CRAH-10B	CRAH-15B	CRAH-20B
本体	塗 装 色		マンセル10B 8/2 マンセル5PB 5/8 ツートンカラー					
	外形寸法	高 さ	mm	1,520	1,720	2,120	2,145	2,145
		幅	mm	900	900	1,355	2,000	2,650
	奥 行	mm	1,000	1,000	1,120	1,120	1,120	
性能	冷凍能力 ※1	kcal/h	5,440/6,400	8,840/10,400	12,500/14,700	17,700/20,800	25,000/29,400	35,400/41,600
	暖房能力 ※2	kcal/h	6,800/8,000	10,900/12,800	16,000/18,800	22,100/26,000	30,900/36,400	44,200/52,000
電気特性※3	電 源 電 圧		3 φ 200V 50/60Hz					
	消 費 電 力	kW/h	2.82/3.32	4.55/5.35	6.45/7.55	8.85/10.40	12.70/14.90	17.40/20.50
	運 転 電 流	A	9.5/10.5	15.7/17.2	24.1/24.9	31.1/32.6	47.4/49.0	61.1/64.3
	力 率	%	86.0/91.4	83.6/89.7	77.2/87.7	82.1/92.0	77.3/87.7	82.2/92.0
	最大起動電流	A	56.1/48.4	93.6/80.8	149.1/130.2	190.2/167.2	172.9/154.9	221.9/200.3
圧	形式×個数		全密閉×1				全密閉×2	
	起 動 方 式		直入起動				順次起動	
縮 機	形 名		VD-030T-B	VD-048T-A	VD-072T-A	VD-090T-A	VD-072T-A	VD-090T-A
	電 動 機 容 量	kW	2.5	3.75	5.5	7.5	5.5×2	7.5×2
	回 転 数	rpm	2,878/3,485	2,900/3,400	2,850/3,420	2,910/3,500	2,850/3,420	2,910/3,500
	押しのけ量	m <sup>3</sup> /h	10.9/12.9	17.7/20.7	26.0/30.5	32.5/38.0	26.0×2/30.5×2	32.5×2/38.0×2
	法定冷凍トン		1.28/1.55	2.1/2.40	3.0/3.6	3.85/4.62	3.0×2/3.6×2	3.85×2/4.62×2
	冷凍機油スミノ3GS	ℓ	1.9	2.2	2.75	3.5	2.75×2	3.5×2
冷 媒 R-22	kg	5.0	6.5	9.5	10.5	9.5×2	11×2	
空 気 側 熱 交 換 器		強制空冷 プレートフィンチューブ式						
送 風 機	形式×個数	cm	プロペラ40×2	プロペラ40×4	プロペラ40×4	プロペラ40×6	プロペラ40×8	プロペラ40×10
	出 力	W	50×2	50×4	50×4	50×6	50×8	50×10
水 側 熱 交 換 器	形 式		チューブインチューブ式<インナーフィン管使用>					
	接続サイズ<メ>		32A<1¼B>		40A<1½B>	50A<2B>		
	接 続 面		両側面 2カ所		背面 1カ所			
制 御 方 式	冷凍サイクル		Hi/Re/Li システム					
	冷 媒 制 御		過冷却調整弁					
	冷 暖 切 替		スイッチによる切替					
	デフロスト制御		温度感知ホットガス自動切替<デアイサー使用>					
	冷 温 水 制 御		温度調節器				2ステップ温度調節器	
	運 転 制 御		200V リモートコントロール式					
水 量	水 量	m <sup>3</sup> /h	1.09/1.28	1.77/2.08	2.05/2.94	3.54/4.16	5.00/5.88	7.08/8.32
	水 頭 損 失	mAq	0.47/0.60	0.95/1.35	0.50/0.85	2.00/2.70	0.64/0.90	1.90/2.58
ドレン排水口サイズ<メ>		20A<¾B>				25A<1B>		
保 護 装 置		高低圧圧力開閉器		過電流継電器	巻線保護サーモ	凍結防止サーモ		
重 量	荷 造 重 量	kg	395	445	660	755	1,120	1,400
	製 品 重 量	kg	325	365	560	635	965	1,210
	運 転 重 量	kg	332	372	568	647	981	1,234

※1, 2 能力は次の条件による。 冷房：外気温35℃, 冷水入口12℃, 出口7℃

暖房：外気温7℃, 温水入口40℃, 出口45℃

※3 電気特性は次の条件による。外気温35℃, 冷水入口12℃, 出口7℃に於る冷房運転時  
この仕様は、機器の改良のため、予告なく変更することがあります。

## (2) AWHシリーズ

項目		形名	AWH-20	AWH-40	AWH-60B	AWH-80B	AWH-120B
電 源			三相 200V 50/60Hz				
冷房時	冷房能力	kcal/h	42,800/47,700	85,500/95,500	115,000/133,000	150,000/176,000	223,000/263,000
	冷水温度	°C	12→7	12→7	12→7	12→7	12→7
	冷水量	m <sup>3</sup> /h	8.5/9.5	17.1/19.1	23.0/26.6	30.0/35.2	44.6/52.6
	外気温度		DB=35°C				
暖房時	暖房能力	kcal/h	41,500/49,000	83,000/98,000	112,000/136,000	149,000/183,000	232,000/272,000
	温水温度	°C	40→45	40→45	40→45	40→45	40→45
	温水量	m <sup>3</sup> /h	8.3/9.8	16.6/19.8	22.4/27.2	29.8/36.6	46.4/54.4
	外気条件		DB=7°C				
騒音<Aスケール>ホン注1			72	73	73	74	74
外形寸法	高さ	mm	<3,000>	3,090	3,150	3,450	3,450
	幅	mm	<2,900>	3,425	4,160	4,200	5,090
	奥行	mm	<1,830>	2,070	2,070	2,230	2,230
	分割高さ<上+下>	mm	<1,550+1,450>	1,640+1,450	1,700+1,450	1,850+1,600	1,850+1,600
塗 装 色			マンセル N 5.5 <グレー>				
圧縮機	形 式		密閉式				
	形名×台数		MX-4L×1	MX-8L×1	MZ-6L×1	MZ-8L×1	MZ-12L×1
	電動機容量	kW	14/15	28/30	42/45	56/60	84/90
	起動方式		スターデルタ方式				
	容量制御装置		付属せず				
送風機	形 式		有圧換気扇				
	台 数		4	8	10	10	14
	電動機容量	kW	0.4kW×4	0.4kW×8	0.4kW×10	0.75kW×10	0.75kW×14
	風 量	m <sup>3</sup> /min	430/500	870/1,010	1,070/1,270	1,190/1,400	1,700/2,040
水側熱交換器			シエルアンドUチューブ式				
空気側熱交換器			プレートフィン式<空冷式>				
冷媒	種 類		R22				
	冷暖切換		自動切換				
冷凍機油			スニソ4GS				
除 霜			温水散水方式				
保護装置			高低圧圧力開閉器 容栓 過電流継電器 凍結防止開閉器 吐出ガス温度サーモ<以下はAWH-60B, 80B, 120Bのみ>安全弁 油圧開閉器 巻線保護サーモ				
高圧ガス書類			届出書	届出書	申請書	申請書	申請書
作業主任者			不要	不要	不要	不要	不要
製品重量		kg	<1,800>	2,250	4,600	6,350	7,800
運転重量		kg	<1,950>	2,350	5,000	6,700	8,300

注1 騒音はユニットから1m離れて、1.5m高さの点で測定

2 取付可能部品<別売品> 防振台床、容量制御装置、冷温サーモ

3 この仕様書は機器の改良のため予告なく変更することがあります。

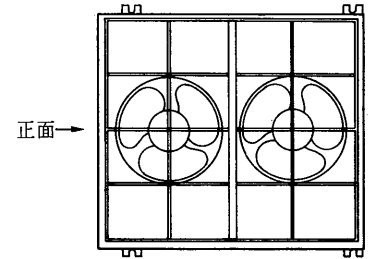
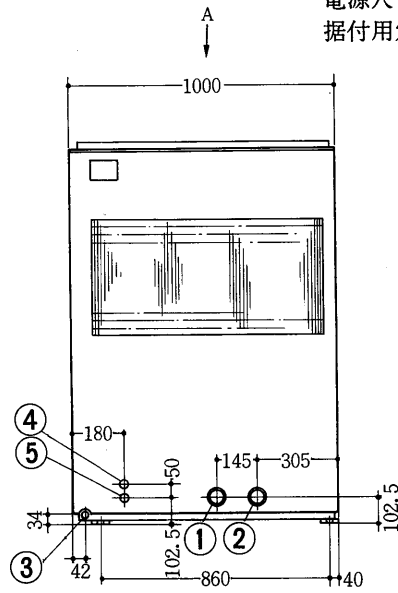
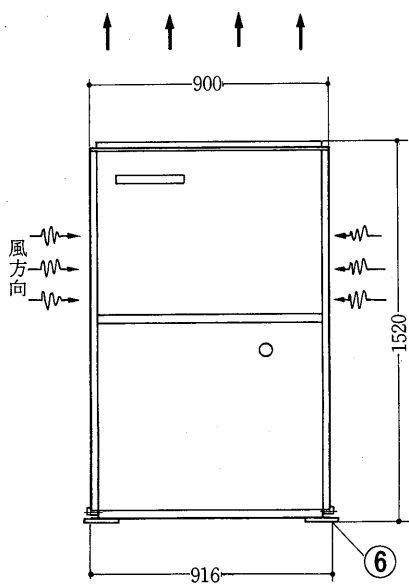
# CRAH-4B・5B

## 4.4.2 外形寸法図

### (1) CRAHシリーズ

#### CRAH-4B形

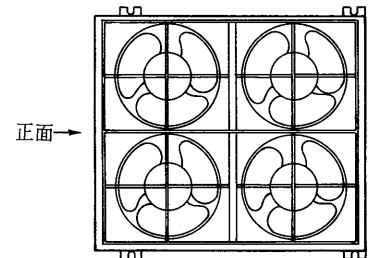
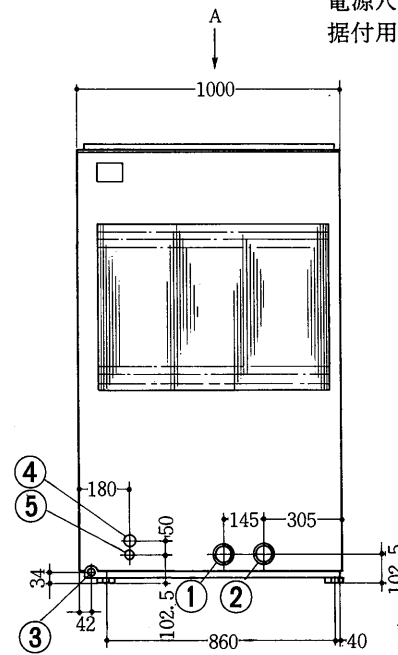
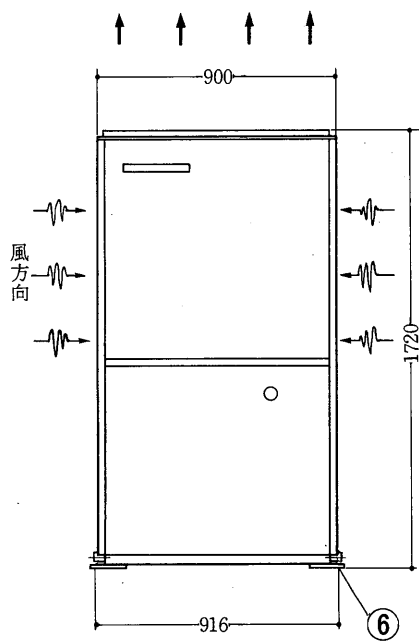
- 水入口<メス> PT1½B<両側面> .....①
- 水出口<メス> PT1½B<両側面> .....②
- ドレン排水口<メス> PT¾B<両側面> .....③
- 電源穴 39φヌキ穴<右側面のみ> .....④
- 電源穴 24φヌキ穴<右側面のみ> .....⑤
- 据付用穴 2×2-14φ切りかき穴 .....⑥



Aから見る

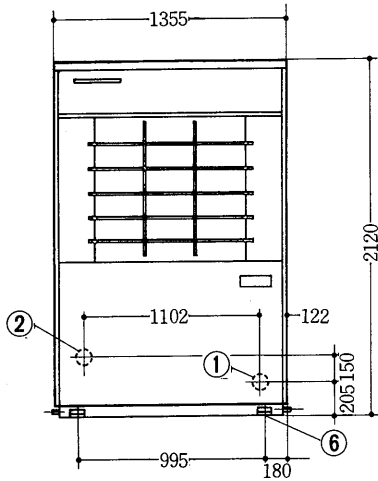
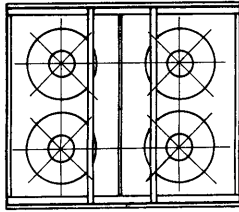
#### CRAH-5B形

- 水入口<メス> PT1½B<両側面> .....①
- 水出口<メス> PT1½B<両側面> .....②
- ドレン排水口<メス> PT¾B<両側面> .....③
- 電源穴 39φヌキ穴<右側面のみ> .....④
- 電源穴 24φヌキ穴<右側面のみ> .....⑤
- 据付用穴 2×2-14φ切りかき穴 .....⑥

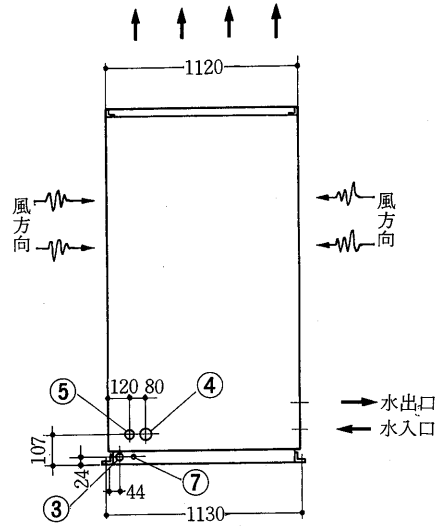


Aから見る

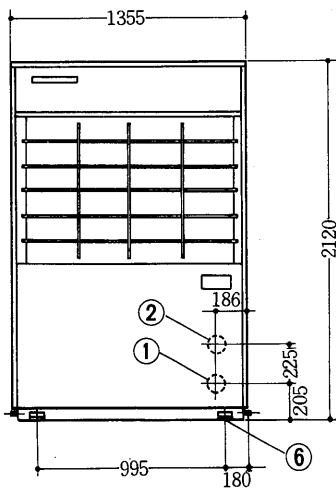
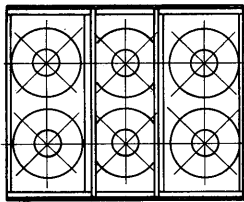
CRAH-8B形



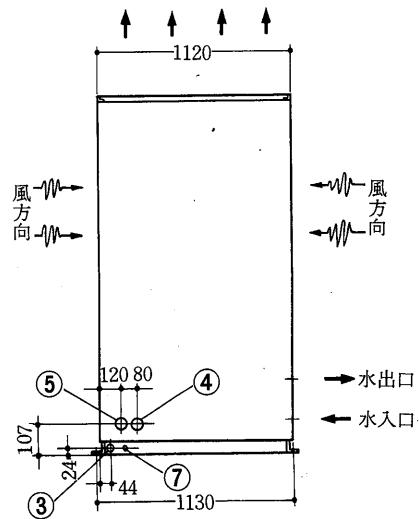
- ① 水入口<メス> PT1 1/2B<背面> .....
- ② 水出口<メス> PT1 1/2B<背面> .....
- ③ ドレン排水口<メス> PT 3/4B<両側面> .....
- ④ 電源穴 51φ .....
- ⑤ 電源穴 39φ .....
- ⑥ 据付用穴 4-20φ .....
- ⑦ アース端子 .....



CRAH-10B形



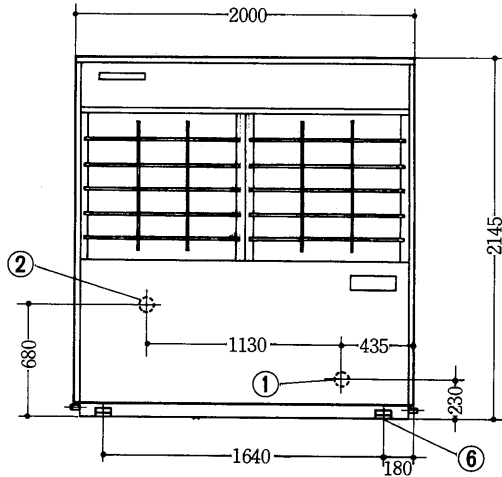
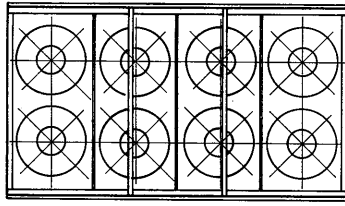
- ① 水入口<メス> PT2 B<背面> .....
- ② 水出口<メス> PT 2 B<背面> .....
- ③ ドレン排水口<メス> PT 3/4B<両側面> .....
- ④ 電源穴 51φ .....
- ⑤ 電源穴 39φ .....
- ⑥ 据付用穴 4-20φ .....
- ⑦ アース端子 .....



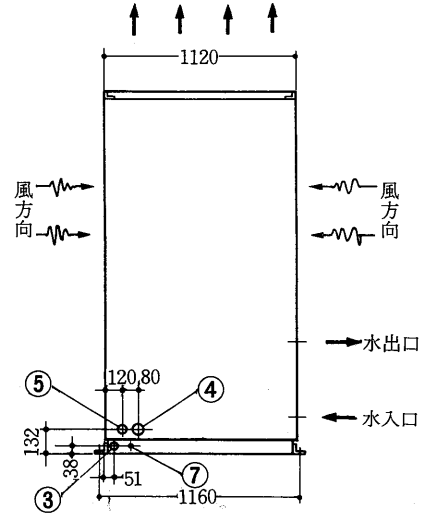


# CRAH-15B·20B

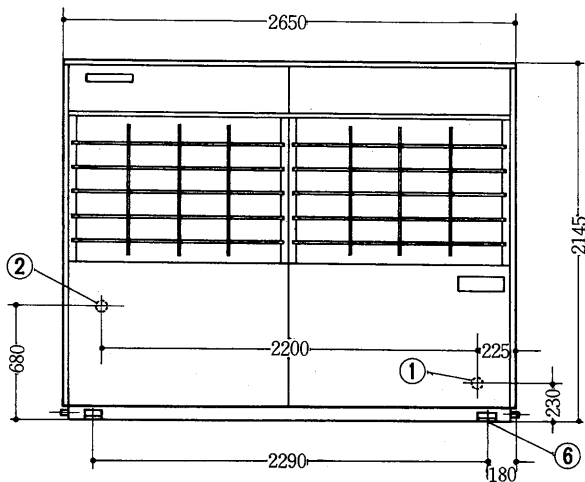
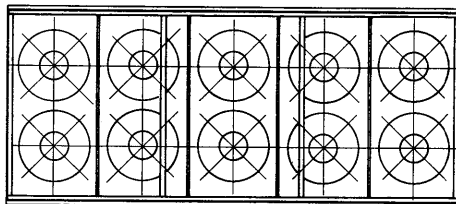
## CRAH-15B形



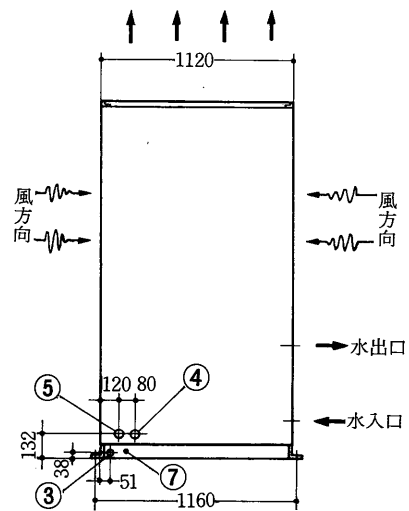
- 水入口<メス> PT2B<背面>.....①
- 水出口<メス> PT2B<背面>.....②
- ドレン排水口<メス> PT1B<両側面>...③
- 電源穴 51φ.....④
- 電源穴 39φ.....⑤
- 据付用穴 4-25φ.....⑥
- アース端子.....⑦



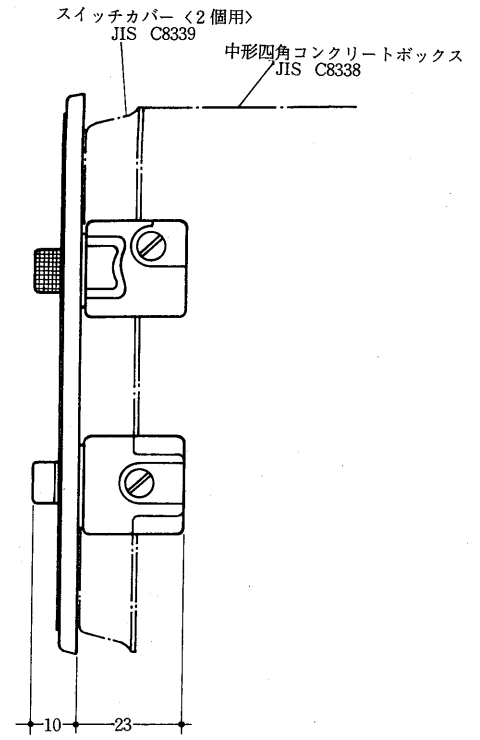
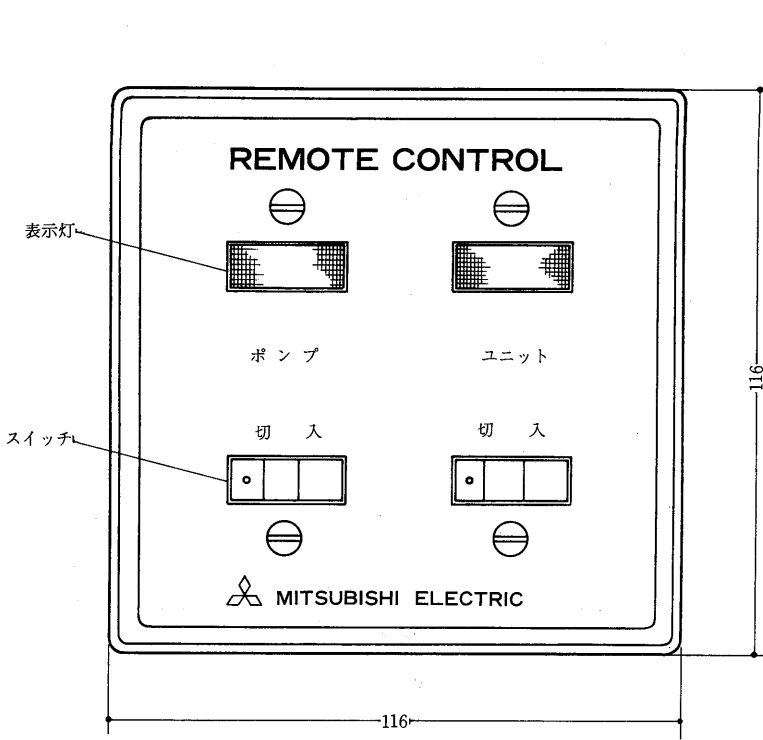
## CRAH-20B形



- 水入口<メス> PT2B<背面>.....①
- 水出口<メス> PT2B<背面>.....②
- ドレン排水口<メス> PT1B<両側面>...③
- 電源穴 51φ.....④
- 電源穴 39φ.....⑤
- 据付用穴 4-25φ.....⑥
- アース端子.....⑦



CRAH形リモコンパネル



注1 スイッチカバーおよびボックス等は現地手配

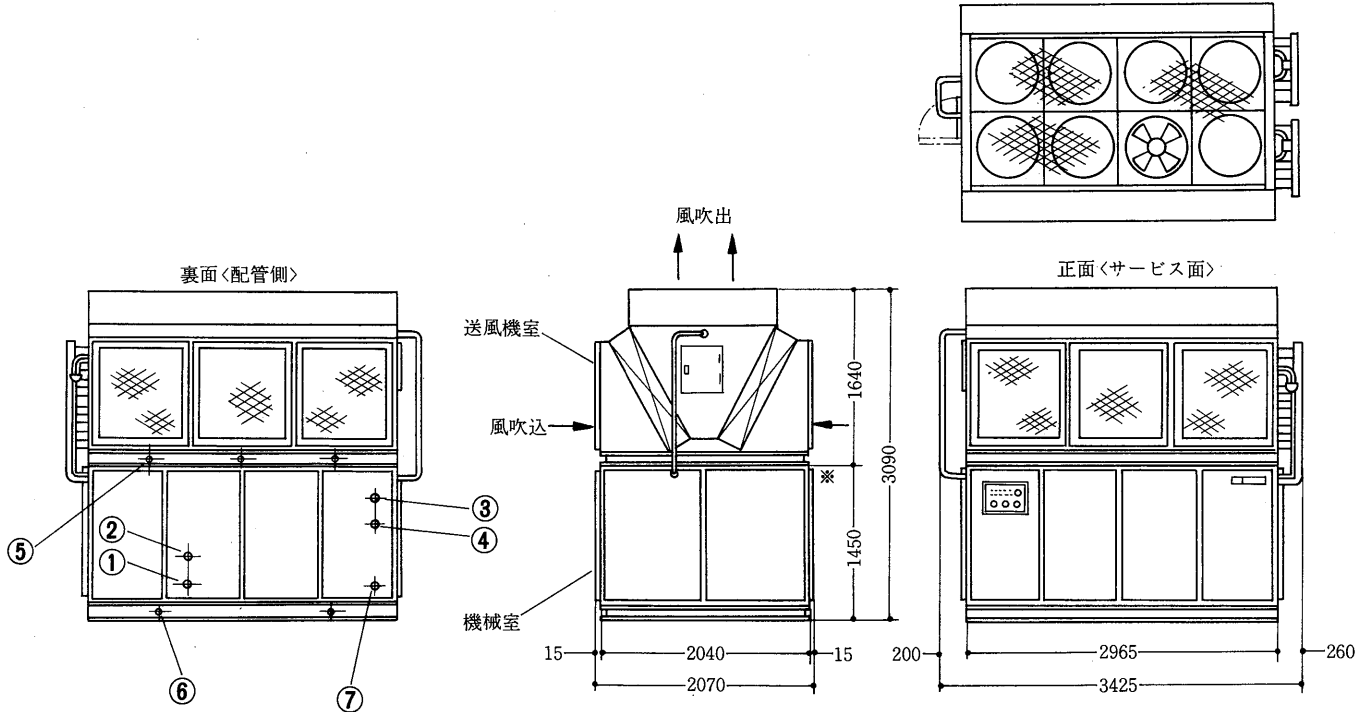
# AWH-20・40・60B

## (2)AWHシリーズ

### AWH-20・40形 〈なお、AWH-20形は営業所または工場にご相談下さい。〉

- 注1.ユニットの周囲は据付・点検および風吸込などの点から、少なくとも1.5mのサービススペースを確保してください。
- 2.ユニットは送風機室と機械室とに分割して出荷します。〈※部が分割面です〉
- 3.基礎ボルトはM16×250

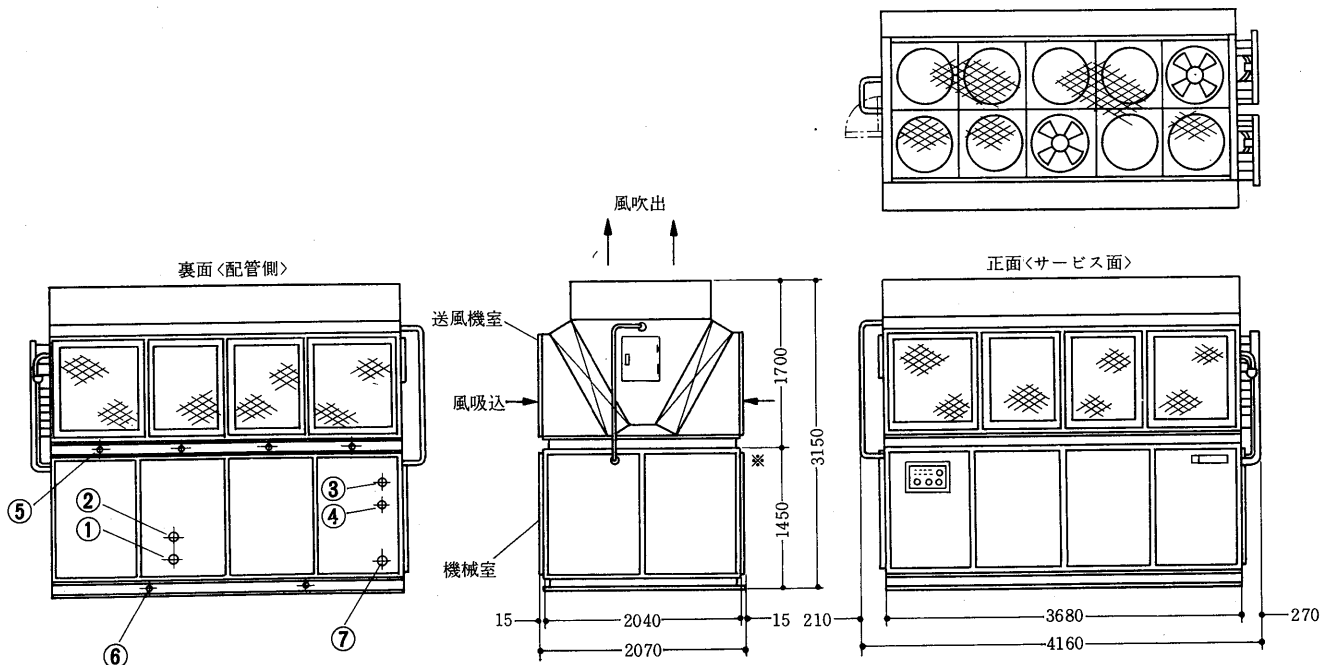
- 冷温水入口 2½B ……①
- 冷温水出口 2½B ……②
- 除霜用給水 1½B ……③
- 除霜配管用水抜き ¾B ……④
- 除霜ドレン 2B×3 ……⑤
- 機械室ドレン ¾B×2 ……⑥
- 電線穴 91φ穴 ……⑦



### AWH-60B形

- 注1.ユニットの周囲は据付・保守点検および風吸込などの点から、少なくとも1.5mのサービススペースを確保してください。
- 2.ユニットは送風機室と機械室とに分割して出荷します。〈※部が分割面です〉
- 3.基礎ボルトはM16×250

- 冷温水入口 2½B ……①
- 冷温水出口 2½B ……②
- 除霜用給水 1½B ……③
- 除霜配管用水抜き ¾B ……④
- 除霜ドレン 2B×4 ……⑤
- 機械室ドレン ¾B×2 ……⑥
- 電線穴 91φ穴 ……⑦

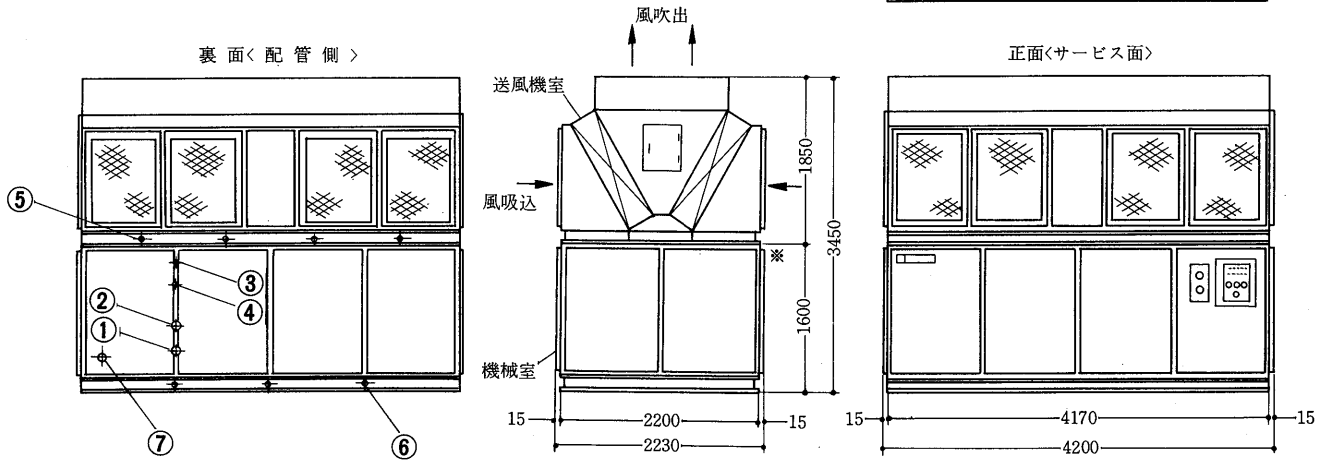
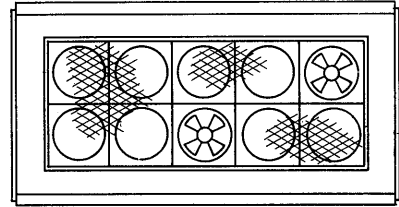


**AWH-80B形**

注1. ユニットの周囲は据付・保守点検および風吸込などの点から、少なくとも1.5mのサービススペースを確保してください。

- 2. ユニットは送風機室と機械室とに分割して出荷します。〈※部が分割面です〉
- 3. 基礎ボルトはM16×250

- 冷温水入口 4 B ……………①
- 冷温水出口 4 B ……………②
- 除霜用給水 2 B ……………③
- 除霜配管用水抜き 3/4 B ……④
- 除霜ドレン 2 1/2 B × 4 ……⑤
- 機械室ドレン 3/4 B × 3 ……⑥
- 電線穴 91φ穴 ……………⑦

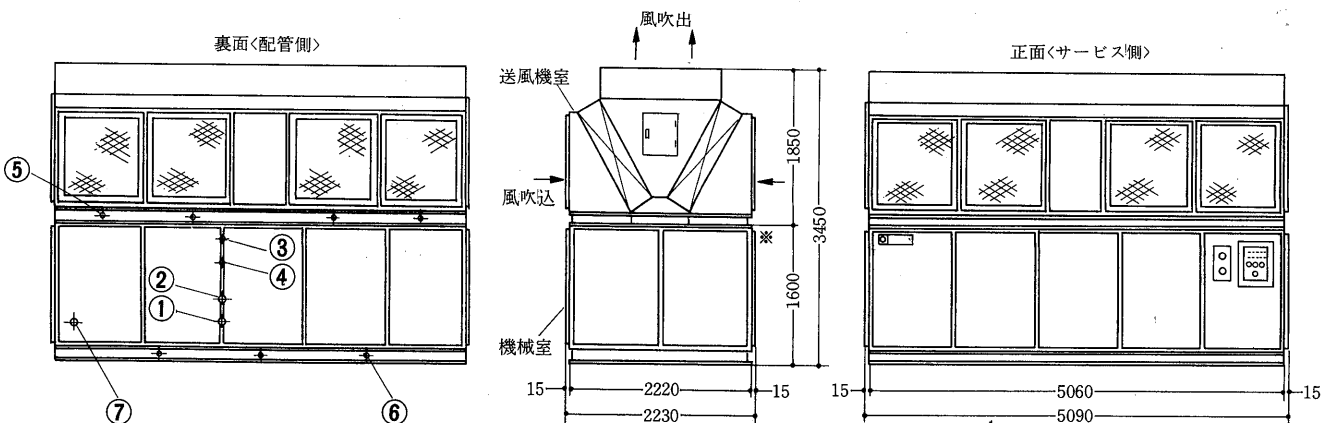
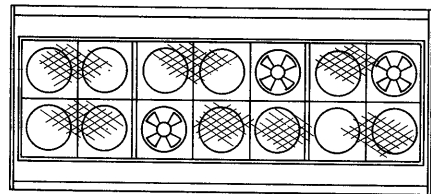


**AWH-I20B形**

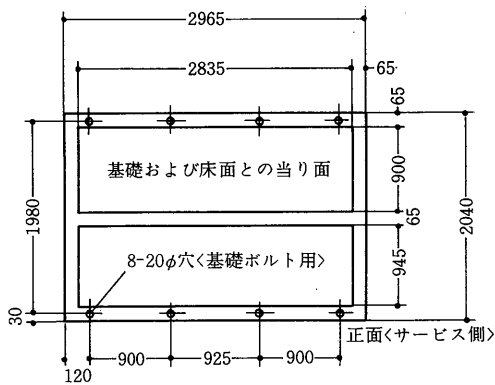
注1. ユニットの周囲は据付・保守点検および風吸込などの点から、少なくとも1.5mのサービススペースを確保してください。

- 2. ユニットは送風機室と機械室とに分割して出荷します。〈※部が分割面です〉
- 3. 基礎ボルトはM16×250

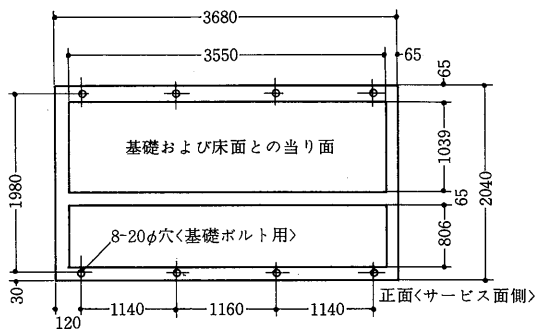
- 冷温水入口 4 B ……………①
- 冷温水出口 4 B ……………②
- 除霜用給水 2 B ……………③
- 除霜配管用水抜き 3/4 B ……④
- 除霜ドレン 3 B × 4 ……………⑤
- 機械室ドレン 3/4 B × 3 ……⑥
- 電線穴 91φ穴 ……………⑦



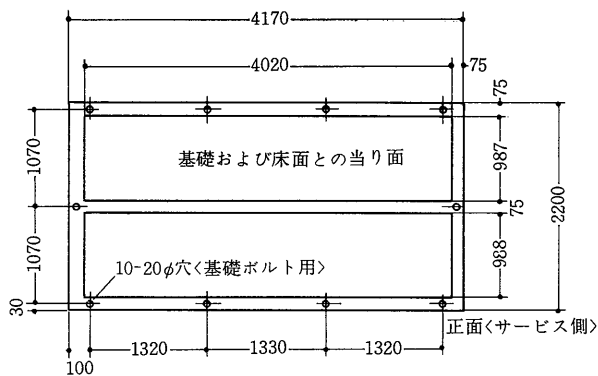
基礎寸法図  
AWH-40形



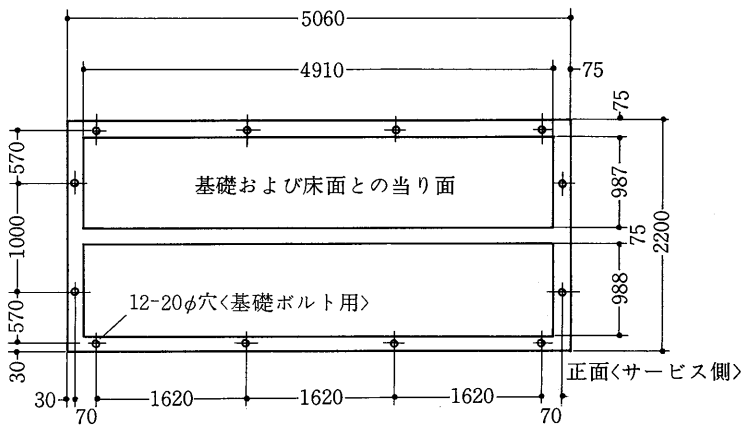
AWH-60B形



AWH-80B形



AWH-120B形

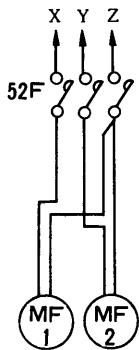
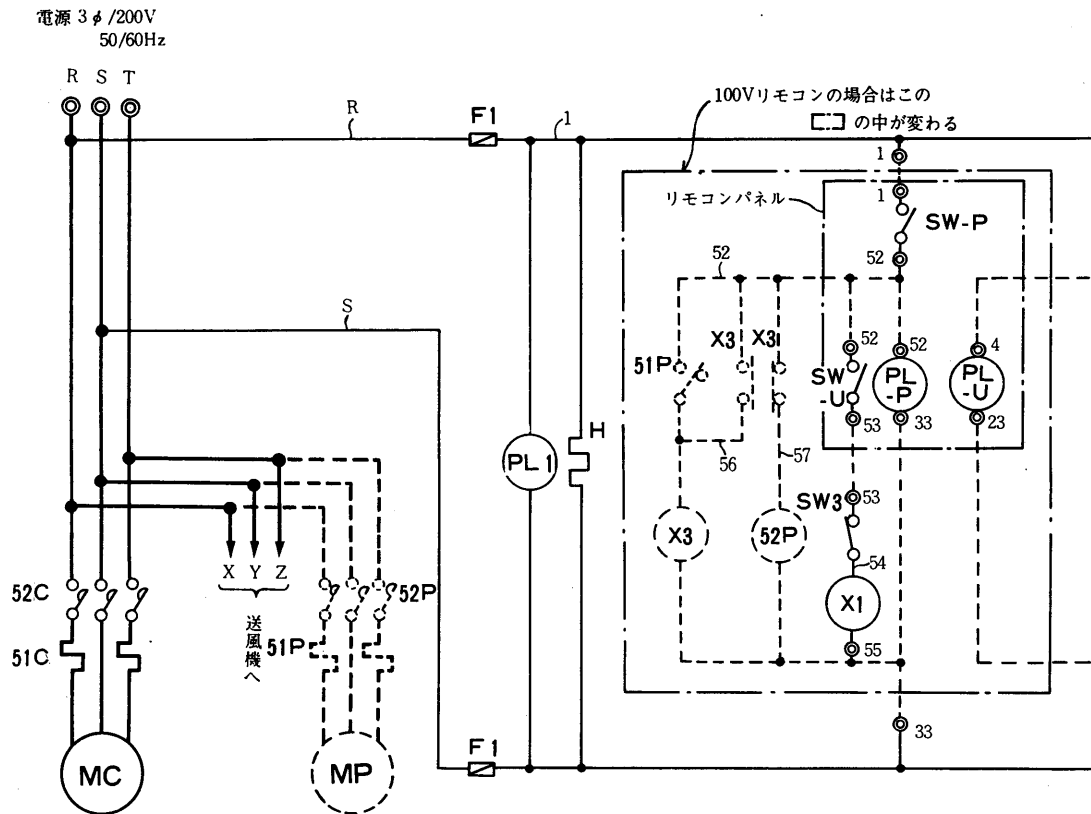


MEMO

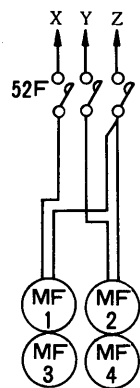
# CRAH-4B~10B

## 4.4.3 電気系統図

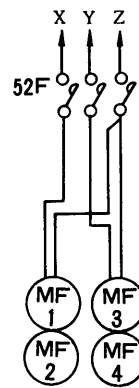
### (1) CRAHシリーズ CRAH-4B~10B形



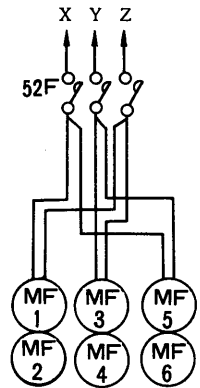
CRAH-4Bのみ



CRAH-5Bのみ



CRAH-8Bのみ



CRAH-10Bのみ

注1 100Vリモコン回路は受注仕様である。

2 ◎印端子は現地接続用端子を示す。

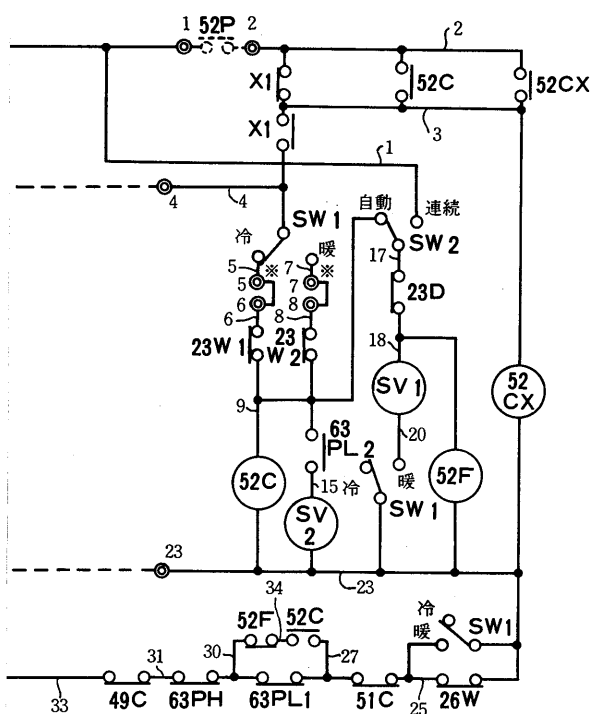
3 破線部分は現地工事区分を示し、破線で示す機器は、別途受注品である。〈但し52Pは現地手配〉

4 破線で示す機器はユニット本体のリレーボックス内に組込み可能である。

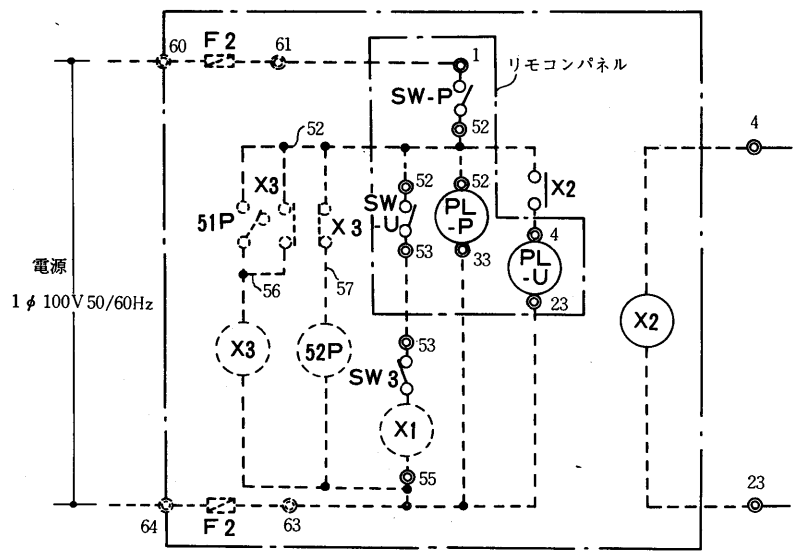
5 外部温度調節器を使用する場合は※印の短絡線を外し、この間に現地の温度調節器を接続する。

6 フロースイッチ〈水圧リレー〉を現地で採用する場合は現地接続用端子“1-2.”の間に接続する。

7 現地工事の詳細は別途“電気工事要領書”によること。



100Vリモコン回路<標準結線中□内の結線を下図の通り変更する>  
<受注仕様>



記号説明

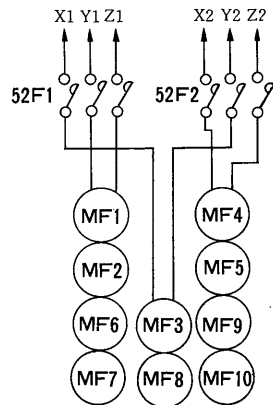
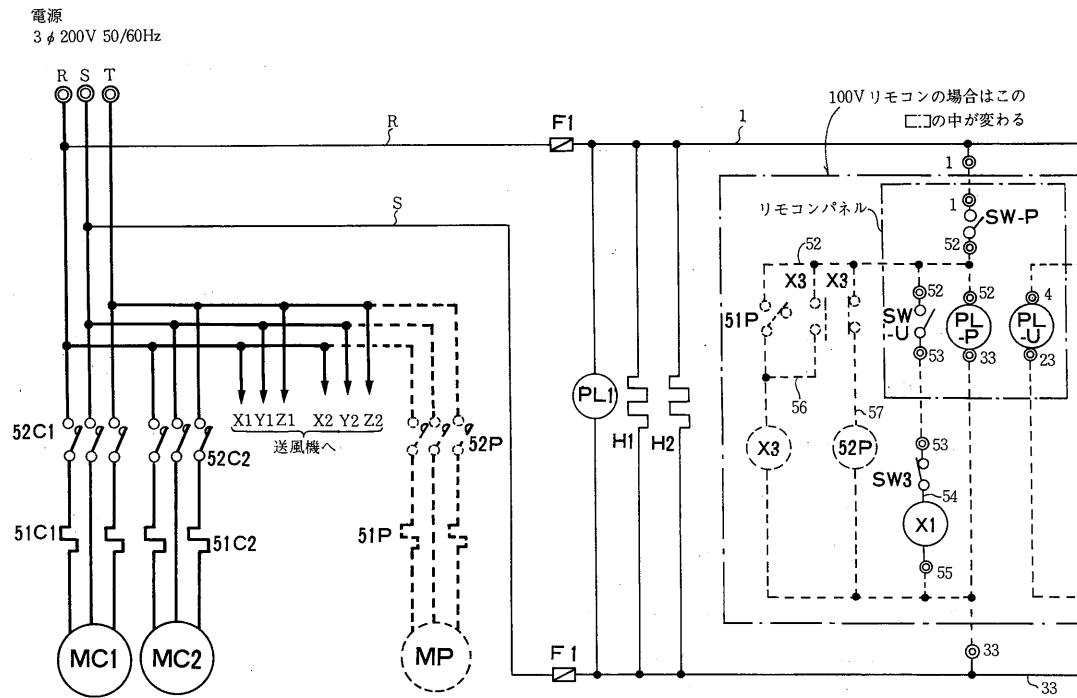
記号	名称	記号	名称	記号	名称
MC	圧縮機用電動機	23W2	温度調節器<温水制御>	SW-P	スイッチ<ポンプ運転>
MF1~6	送風機用電動機	23D	デアイサー	PL1	表示灯<電源>
52C	電磁接触器<圧縮機>	52CX	補助継電器	PL-U	表示灯<ユニット運転>
52F	電磁接触器<送風機>	X1	補助継電器<リモコン>	PL-P	表示灯<ポンプ運転>
51C	過電流継電器<圧縮機>	SV1	四方切替弁	F1	ヒューズ
63PH	圧力開閉器<高圧側>	SV2	電磁弁	* 52P	電磁接触器<ポンプ>
63PL1	圧力開閉器<低圧側>	H	電熱器<クランクケース>	* 51P	熱動過電流継電器<ポンプ>
63PL2	低圧力開閉器	SW1	スイッチ<冷暖切替>	* X2・3	補助継電器
49C	温度開閉器<圧縮機>	SW2	スイッチ<送風機切替>	* F2	ヒューズ
26W	温度開閉器<凍結防止>	SW3	スイッチ<サービス>		
23W1	温度調節器<冷水制御>	SW-U	スイッチ<ユニット運転>		

注1 100Vリモコン回路の52P, X1, X3は200V標準リモコン回路の機器の仕様と異なり操作コイルが100V用となる。  
2 \*印は別途受注部品

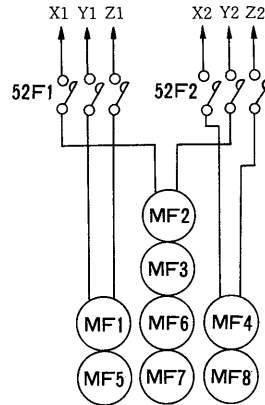


# CRAH-15B~20B

## CRAH-15B~20B形



CRAH-20Bのみ

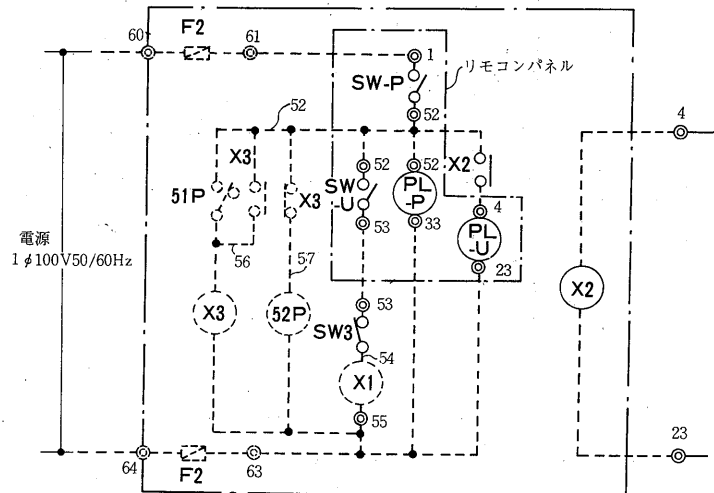
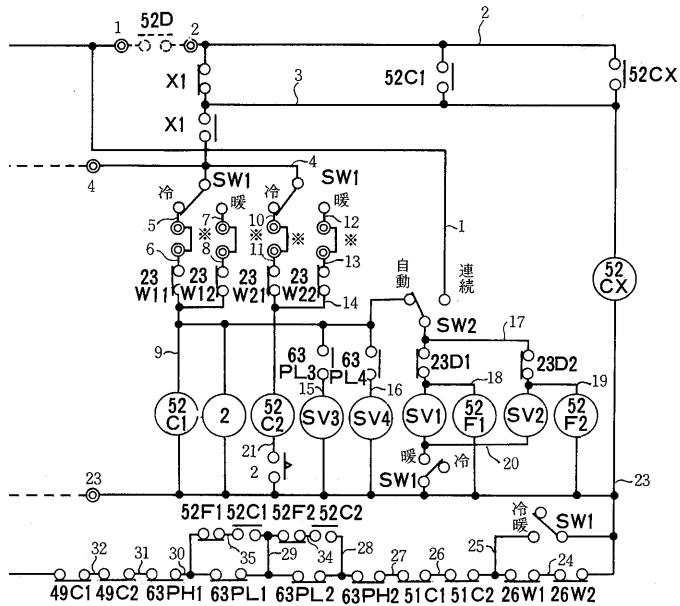


CRAH-15Bのみ

- 2 ◎印端子は現地接続用端子を示す。
- 3 破線部分は現地工事区分を示し、破線で示す機器は、別途受注品である。〈但し52Pは現地手配〉
- 4 破線で示す機器はユニット本体のリレーボックス内に組み込み可能である。
- 5 外部温度調節器を使用する場合は※印の短絡線を外し、この間に現地の温度調節器を接続する。
- 6 フロースイッチ〈水圧リレー〉を現地で採用する場合は現地接続用端子“1-2,,の間に接続する。
- 7 現地工事の詳細は別途“電気工事要領書,,によること。

100V リモコン回路<標準結線中Cコ内の結線を下図の通り変更する>

<受注仕様>

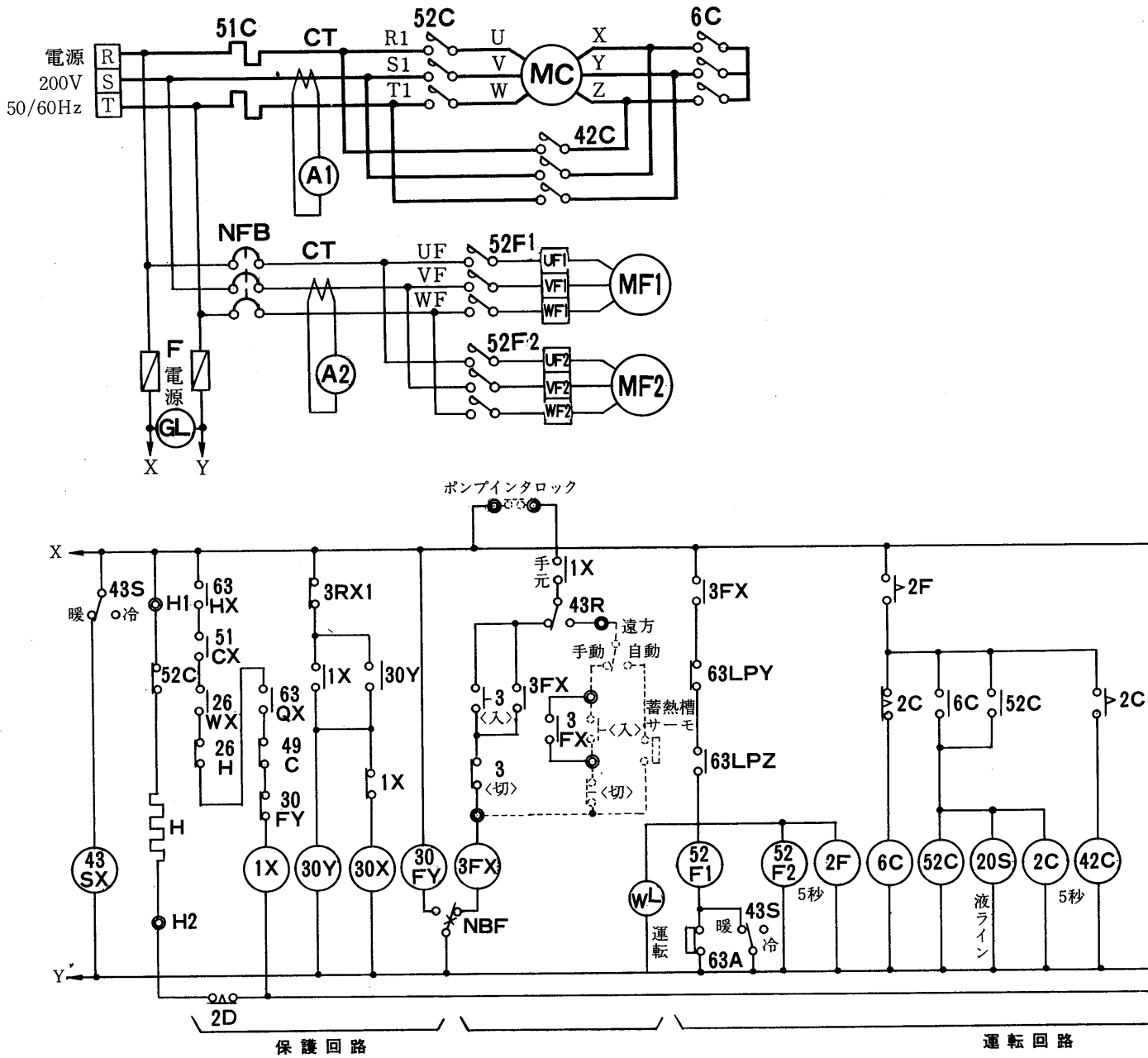


記号説明

記号	名称	記号	名称	記号	名称
MC1・2	圧縮機用電動機	23W22	温度調節器<温水>低温側	SW-U	スイッチ<ユニット運転>
MF1~10	送風機用電動機	23W12	温度調節器<温水>高温側	SW-P	スイッチ<ポンプ運転>
52C1・2	電磁接触器<圧縮機>	23D1・2	デアイサー	PL1	表示灯<電源>
52F1・2	電磁接触器<送風機>	52CX	補助継電器	PL-U	表示灯<ユニット運転>
51C1・2	過電流継電器<圧縮機>	X1	補助継電器<リモコン>	PL-P	表示灯<ポンプ運転>
63PH1・2	圧力開閉器<高压側>	2	四方切替弁	F1	ヒューズ
63PL1・2	圧力開閉器<低压側>	SV1・2	電磁弁	* 52P	電磁接触器
63PL3・4	低圧圧力開閉器	SV3・4	電熱器<クランクケース>	* 51P	熱動過電流継電器
49C1・2	温度開閉器<圧縮機>	H1・2	スイッチ<冷暖切替>	* X2・3	補助継電器
26W1・2	温度調節器<凍結防止>	SW1	スイッチ<送風機切替>	* F2	ヒューズ
23W11	温度調節器<冷水>低温側	SW2	スイッチ<サービス>		
23W21	温度調節器<冷水>高温側	SW3			

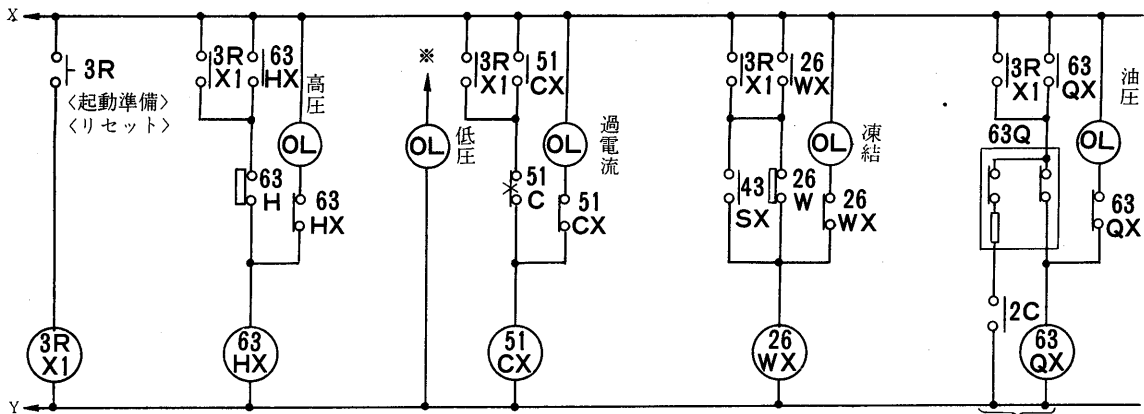
注1 100Vリモコン回路の52P, X1, X3は200V標準リモコン回路の機器の仕様と異なり操作コイルが100V用となる。  
2 \*印は別途受注部品

(2) AWHシリーズ



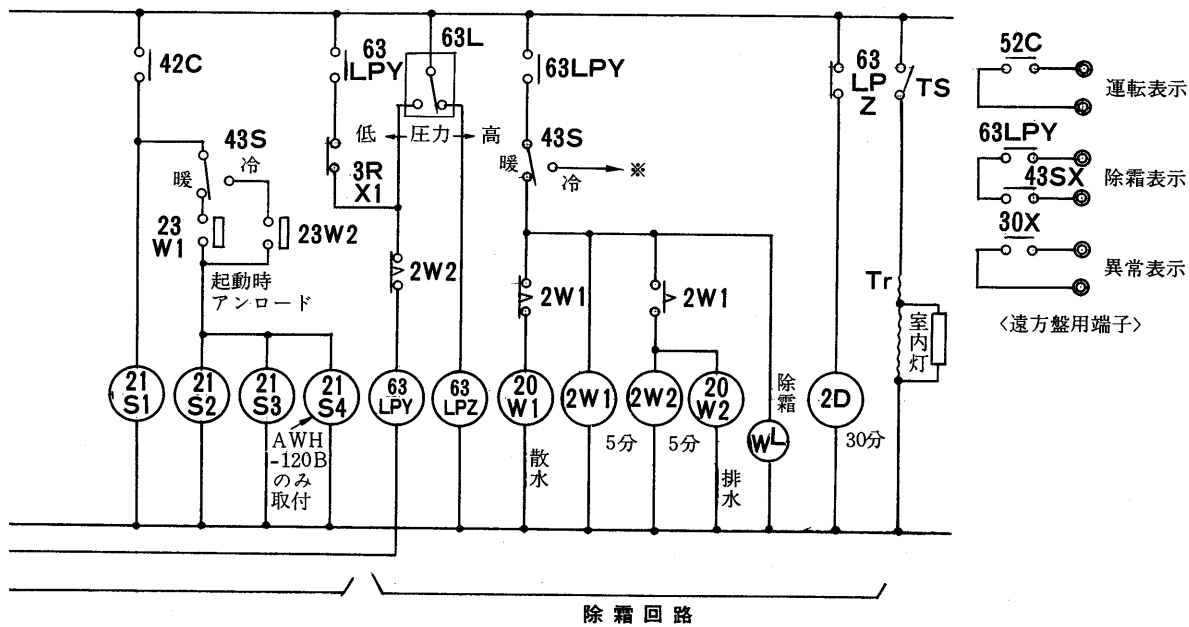
記号説明

記号	名称	記号	名称	記号	名称
MC	圧縮機用電動機	51CX	補助継電器	20W1	電磁弁〈散水〉
MF	送風機用電動機	63WX	補助継電器	20W2	電磁弁〈排水〉
52C	電磁接触器〈圧縮機〉	26WX	補助継電器	21S1~4	電磁弁〈起動時アンロード〉
52F	電磁接触器〈送風機〉	26HX	補助継電器	20S	電磁弁〈液ライン〉
51C	過電流継電器〈圧縮機〉	63QX	補助継電器	NFB	ノーヒューズブレーカー
F	ヒューズ	49CX	補助継電器	CT	変流器
H	電熱器〈クランクケースヒータ〉	1X	補助継電器	A	電流計
43R	切換開閉器〈遠方一手元〉	30X	補助継電器	63H	高圧保護開閉器
43S	切換開閉器〈冷房-暖房〉	30Y	補助継電器	63L	低圧保護開閉器
3	操作開閉器〈入一切〉	30FY	補助継電器	63W	継水保護開閉器〈フロースイッチ〉
3R	操作開閉器〈起動準備,リセット〉	3FX	補助継電器	26W	凍結保護開閉器〈サーモスタット〉
OL	表示灯〈橙色〉	63LPY	補助継電器	26H	吐出温度保護開閉器〈サーモスタット〉
GL	表示灯〈緑色〉	63LPZ	補助継電器	63Q	油圧保護開閉器
WL	表示灯〈白色〉	43SX	補助継電器	49C	巻線温度保護開閉器〈サーモスタット〉
6C	電磁接触器〈スター運転〉	2C	限時継電器	63A	圧力開閉器〈高圧〉〈ファンコントロール〉
42C	電磁接触器〈デルタ運転〉	2W1	限時継電器	TS	タンブラスイッチ
3RX	補助継電器	2W2	限時継電器	Tr	変圧器〈蛍光灯〉
63HX	補助継電器	2D	限時継電器	23W1	温水下限開閉器〈サーモスタット〉
63LX	補助継電器	2F	限時継電器	23W2	冷水上限開閉器〈サーモスタット〉



AWH-60B, 80B, 120Bのみです。

表示回路



除霜回路

- 注1. クランクケースヒータは常時通电してください。電源開閉器を毎日切の場合はH1, H2に別電源を接続してください。
2. 破線部分は客先手配分を示します。
3. ◎の端子は遠方盤用を示します。
4. 運転は起動準備ボタン「3R」を操作後開始してください。
5. 電気系統図記号説明は電気系統図記号一覧表を参照してください。

## (a) 制御回路動作説明

ヒートポンプチラーユニット AWH 形の制御回路の動作について簡単に説明します。

### (a) 電源

主電源は三相 200/220V, 50/60Hz を標準としていますが, 400/440V, 50/60Hz の御要求にも応じます。

なお操作回路は 200/220V のみです。

### (b) 圧縮機起動方式

圧縮機は「スターデルタ起動」を標準としております。

なお, 送風機は「直入起動」です。

### (c) クランクケースヒータ

電源を入れるとクランクケースヒータに通電されます。これは圧縮機の停止中は圧縮機内の油を暖め, 冷凍機油の中へ冷媒が溶け込むのを防止するためです。

従って, ユニットの電源は切らずに常時通電しておいてください。電源開閉器を毎日切る場合は, クランクケースヒータを別電源に接続してください。

### (d) 起動準備

電源を入れ, AWH ユニットの計器盤に設けてある「起動準備ボタン」を必ず押してください。

主電源を一度切り, 再度投入した場合はこの操作を必ず行なってください。

### (e) 手元運転

AWH ユニットの計器盤にて運転する場合について説明します。

- ・「遠方—手元切換スイッチ」を「手元」にセットしてください。

#### 1) 冷房運転

- ・冷水循環ポンプ〈客先手配〉を運転し, 水側熱交換器に通水してください。
- ・「冷房—暖房切換スイッチ」を「冷房」にセットしてください。〈冷媒回路のバルブ類は, 冷房運転回路に切換えてあることを確認してください。〉
- ・運転用押しボタン「3〈黒〉」を押してください。送風機が起動します。次いで圧縮機が連動して運転を始めます。
- ・停止の場合は停止用押しボタン「3〈赤〉」を押してください。
- ・保護装置としては, 過電流継電器・圧力開閉器・凍結防止開閉器・吐出ガス温度開閉器〈以下は AWH-60, 80, 120 のみに取付け〉・巻線保護サーモ・油圧開閉器が内蔵され, 万全の保護をしています。

保護装置が作動した場合は機械は自動停止し, ランプにて故障表示をします。

再起動の場合は原因を調査・除去したのち, 作動した開閉器をリセットし, 次いで「起動準備ボタン」を押し, 操作回路をリセットしてください。

#### 2) 暖房運転

- ・温水循環ポンプ〈客先手配〉を運転し, 水側熱交換器に通水してください。
- ・冷媒回路を暖房運転回路に切換え, 「冷房—暖房切換スイッチ」を「暖房」にセットしてください。

- ・ 運転用押しボタン「3<黒>」を押して、送風機・圧縮機を起動してください。暖房運転を始めます。
- ・ 停止の場合は停止用押しボタン「3<赤>」を押してください。

#### (f) 遠方運転

遠方盤にて運転する場合について説明します。

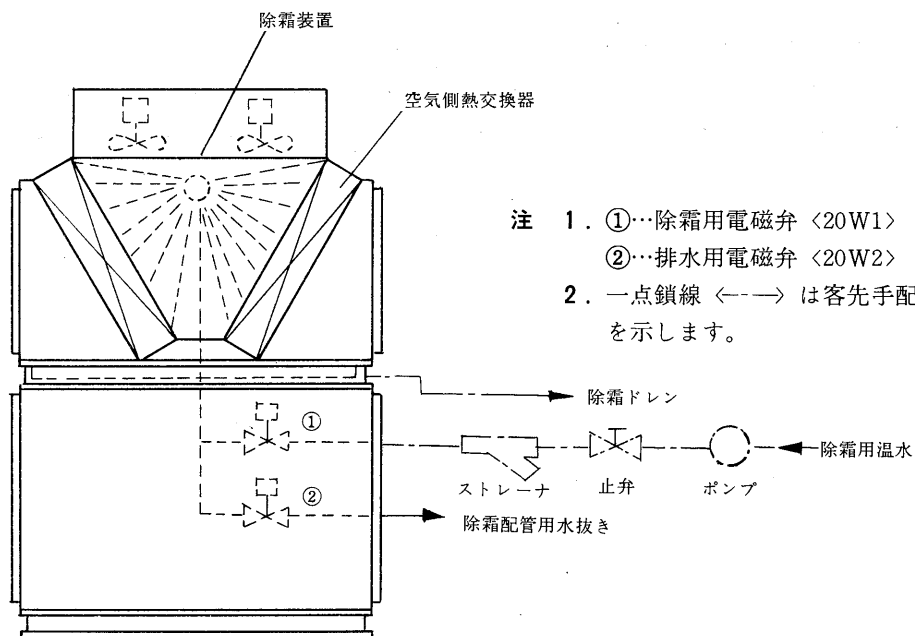
遠方盤には起動用押しボタン・停止用押しボタン・運転表示灯・異常表示灯・除霜表示灯を設けてください。

冷温水温度を検知する温度開閉器〈通常、蓄冷熱槽サーモ〉の接点を図示のように接続してください。——自動発停用

- ・ 遠方盤用の端子は◎印で示しています。
- ・ 運転は遠方盤の起動ボタンを押してください。あとはサーモの信号により、圧縮機は自動発停します。
- ・ 停止は遠方盤の停止ボタンを押してください。
- ・ 遠方運転の制御方式については種々の御要求に応じます。

#### (g) 除霜

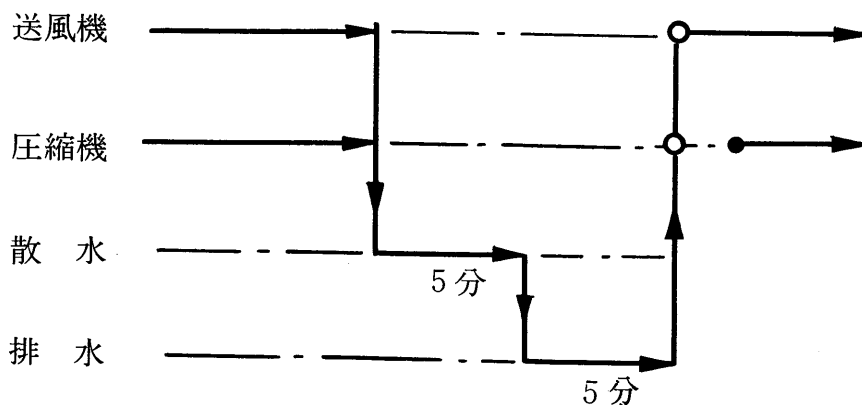
冬期の暖房運転の際、外気温度が下り、空気側熱交換器〈空気冷却器として働いている〉に着霜することがありますが、この場合は自動的に除霜を行ないます。——温水散水方式



- ・ 温水散水方式ですから温水を給水してください。〈配管サイズは外形図参照〉
- ・ 着霜検知器〈圧力スイッチ〉が作動すると、送風機・圧縮機は自動停止し、同時に散水用電磁弁が開き、温水を散水し除霜します。  
 散水時間10分——最高30分まで可変〈タイマ 2W1〉
- ・ 10分経過すると散水用電磁弁は閉じる。同時に排水用電磁弁が開き除霜装置〈ノズル〉、水配管中の水を排水する。  
 排水時間10分——最高30分まで可変〈タイマ 2W2〉
- ・ 散水、排水が完了すると自動的に送風機・圧縮機は再起動し、暖房運転を始めます。

・除霜不十分の場合は「除霜補償タイマ〈2D〉」が作動するまでの間〈30分にセット〉に数回、散水・排水を繰返し行ないます。

この30分以上経過しても、除霜が必要な場合は異常があるとして、ユニットは停止したままとなり異常表示をします。



(h)電動機容量

200/220 V , .50/60Hz

形名	項目	圧縮機 <kW>	送風機 <kW>	クランクケースヒータ<W>
AWH-40B形		28/30	0.4×8台	200
AWH-60B形		42/45	0.4×10台	250
AWH-80B形		56/60	0.75×10台	250
AWH-120B形		84/90	0.75×14台	400

## 4.4.4 能力線図

### (1) CRAHシリーズ

#### ● 設備費が安い

冷水機をそのまま温水機として使用し、他の熱源及び燃焼装置を必要とせず、冷却水も使用しませんので機器費が非常に安く、さらに屋外形としてパッケージされていますので特別の建屋もいらず、全体の据付けスペースも少なくて済みますので、全体の設備費が非常に安くなります。

#### ● 維持費が安い

冷房・暖房とも同一設備のため年間の電力契約バランスがとれ、特に暖房時は電気を熱源としてでなく、熱を移動さす動力として使用するため、電熱の2～3倍の効率をあげることができます。

#### ● 公害がない

暖房用ボイラが不要のため、空気汚染はありません。また空冷式ですから、水質による腐食の問題もありません。騒音については、マルチファンシステムにより、従来品より低騒音化を計っております。

#### ● 蓄冷熱ができる

熱媒として水を使用するため、蓄熱槽を設置して組み合わせれば蓄冷熱ができ、ピークロードカットができ、また料金の安い夜間電力のみによる蓄冷熱運転もできます。

#### ● 全自動運転ができる

冷房暖房とも自動運転ができ、冷房と暖房の切換えもスイッチ操作だけでOK。また冬季暖房時、空気側熱交換器に着霜しにくい設計をしております〈万一雪の日などに着霜しても、自動的に除霜し、自動的に暖房運転に復元する〉。

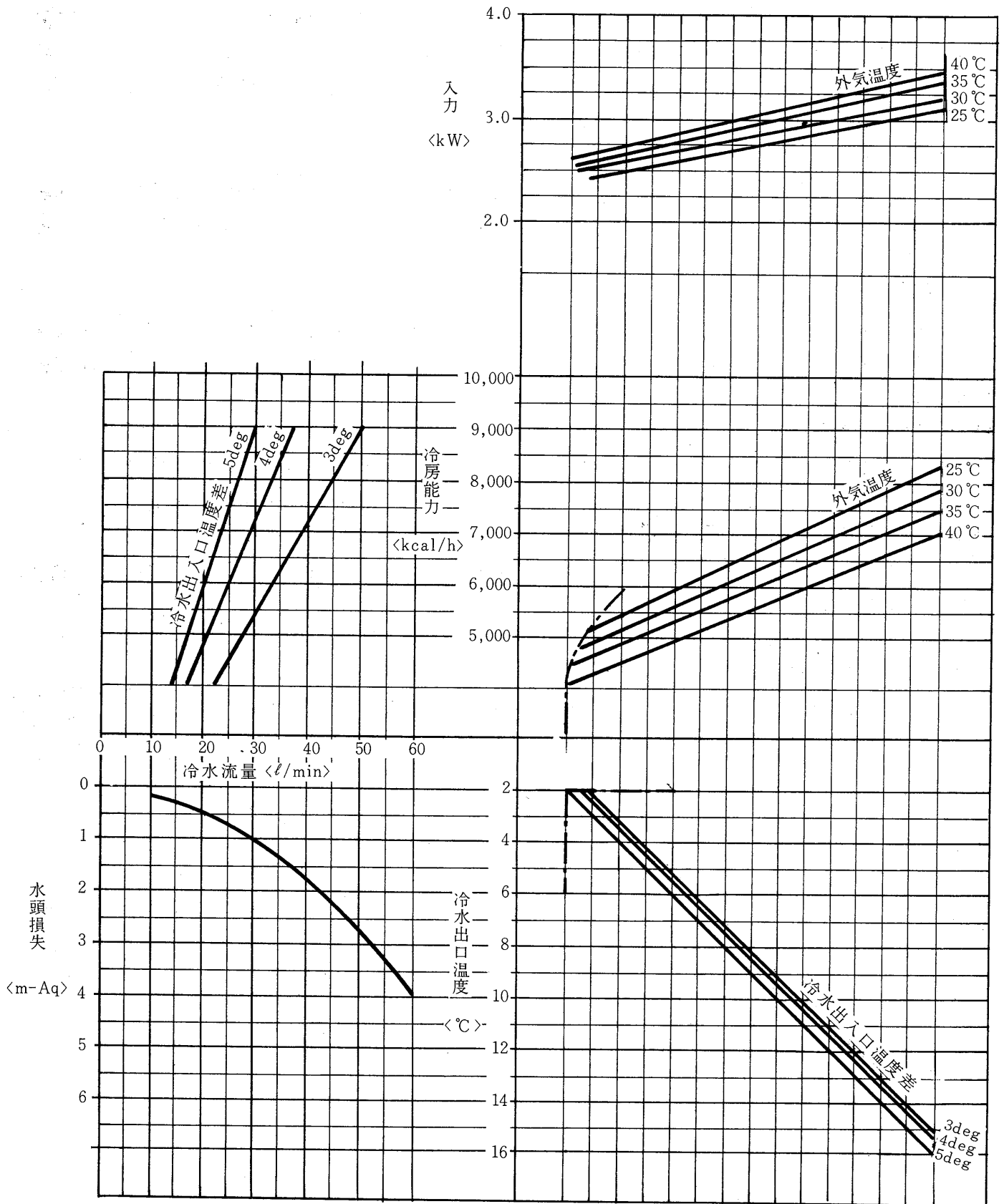
#### ● 高い温水、低い冷水が得られる

暖房時は最高55℃、冷房時は最低2℃までの水が得られるので、二次設備の低減ができ、蓄冷熱の場合も槽の縮少が計れます。

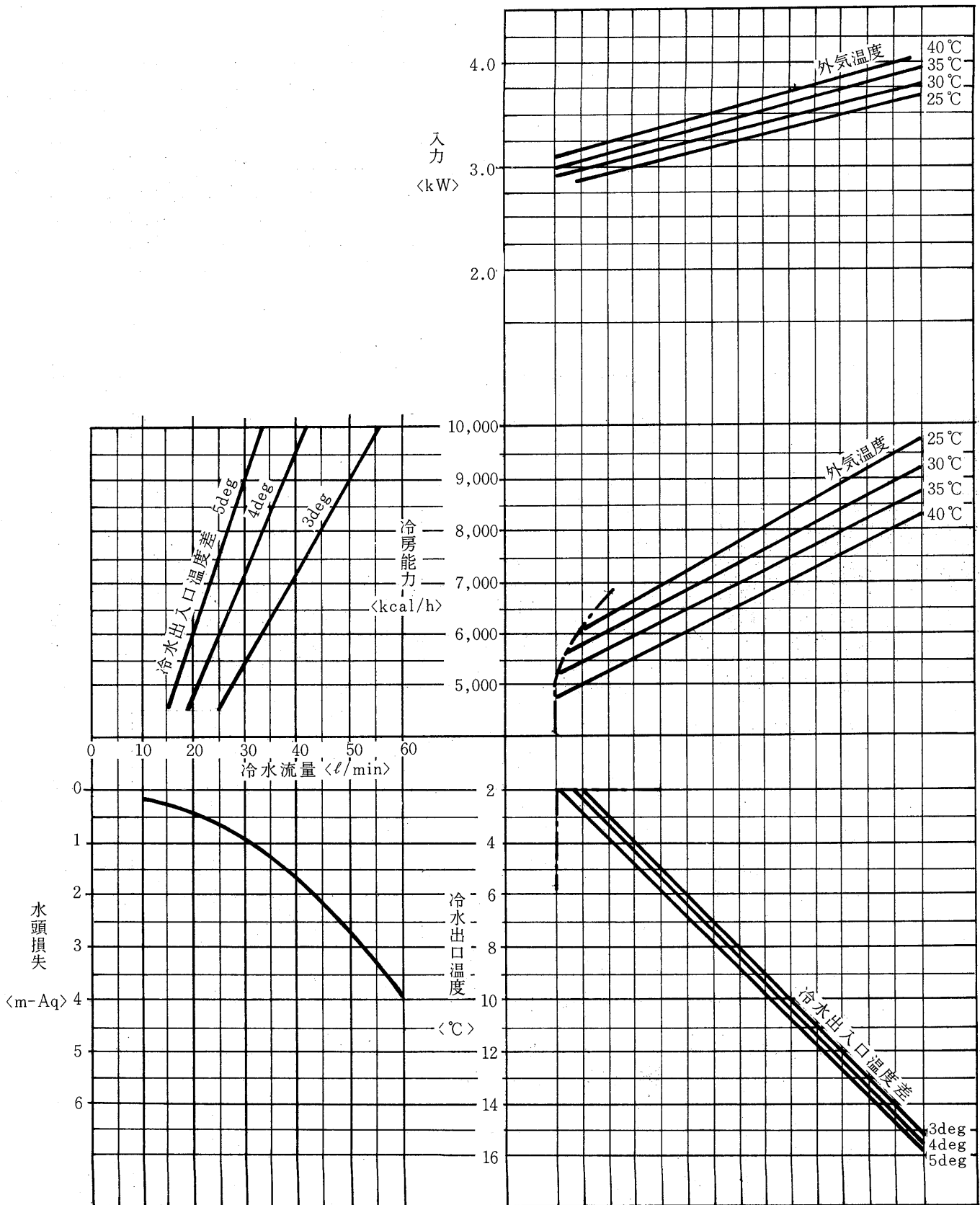


# CRAH-4B

## CRAH-4B形冷房能力線図<50Hz>

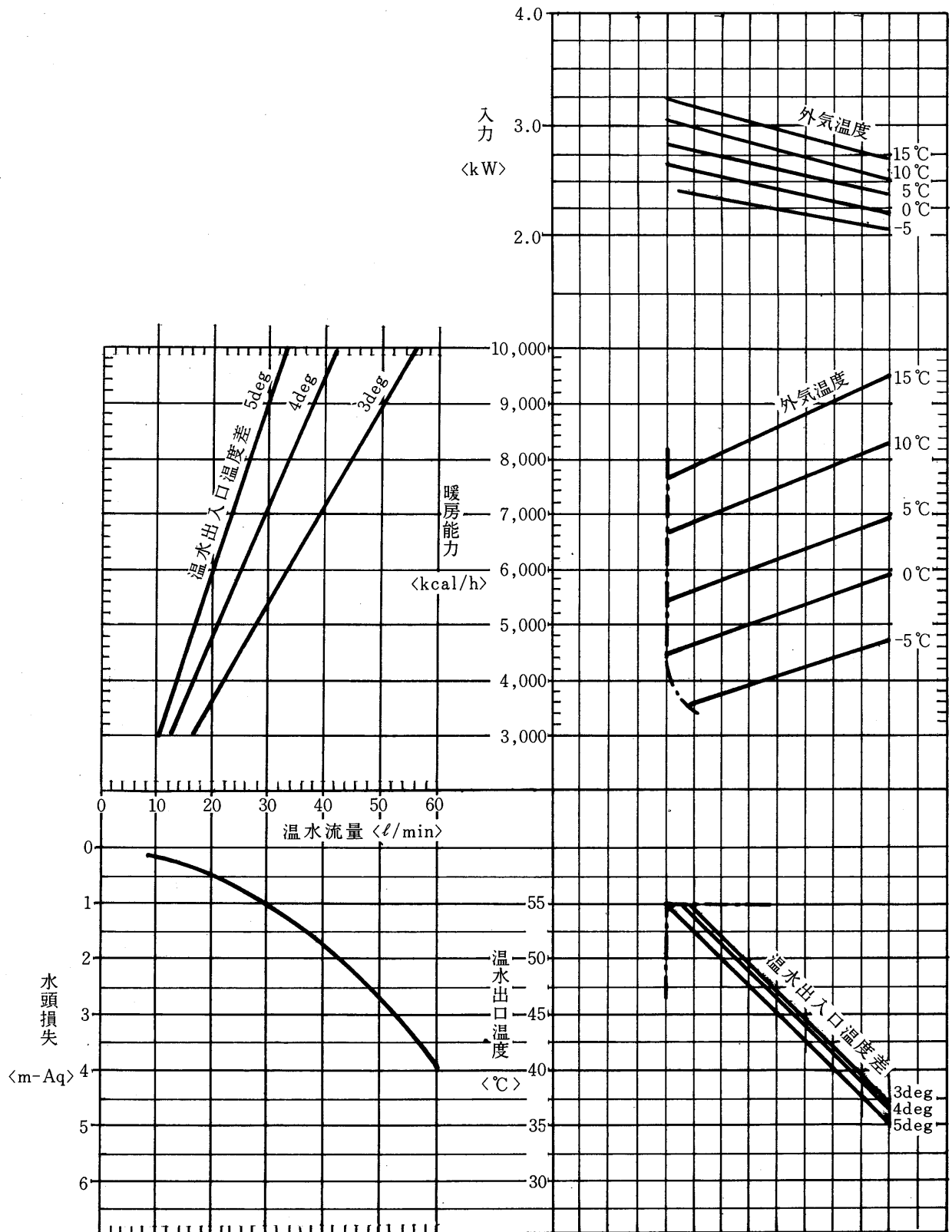


冷房能力線図〈60Hz〉

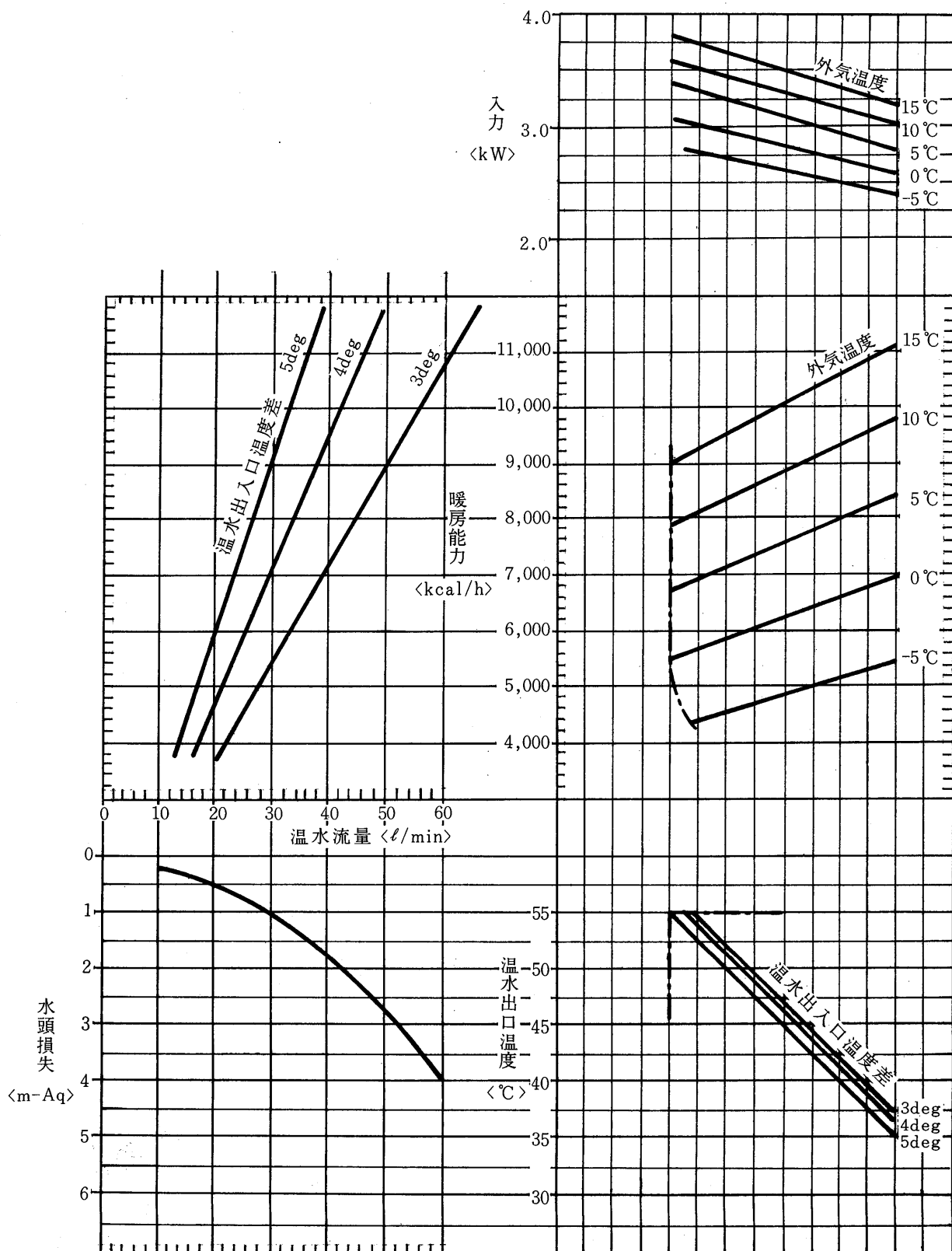


# CRAH-4B

## 暖房能力線図<50Hz>

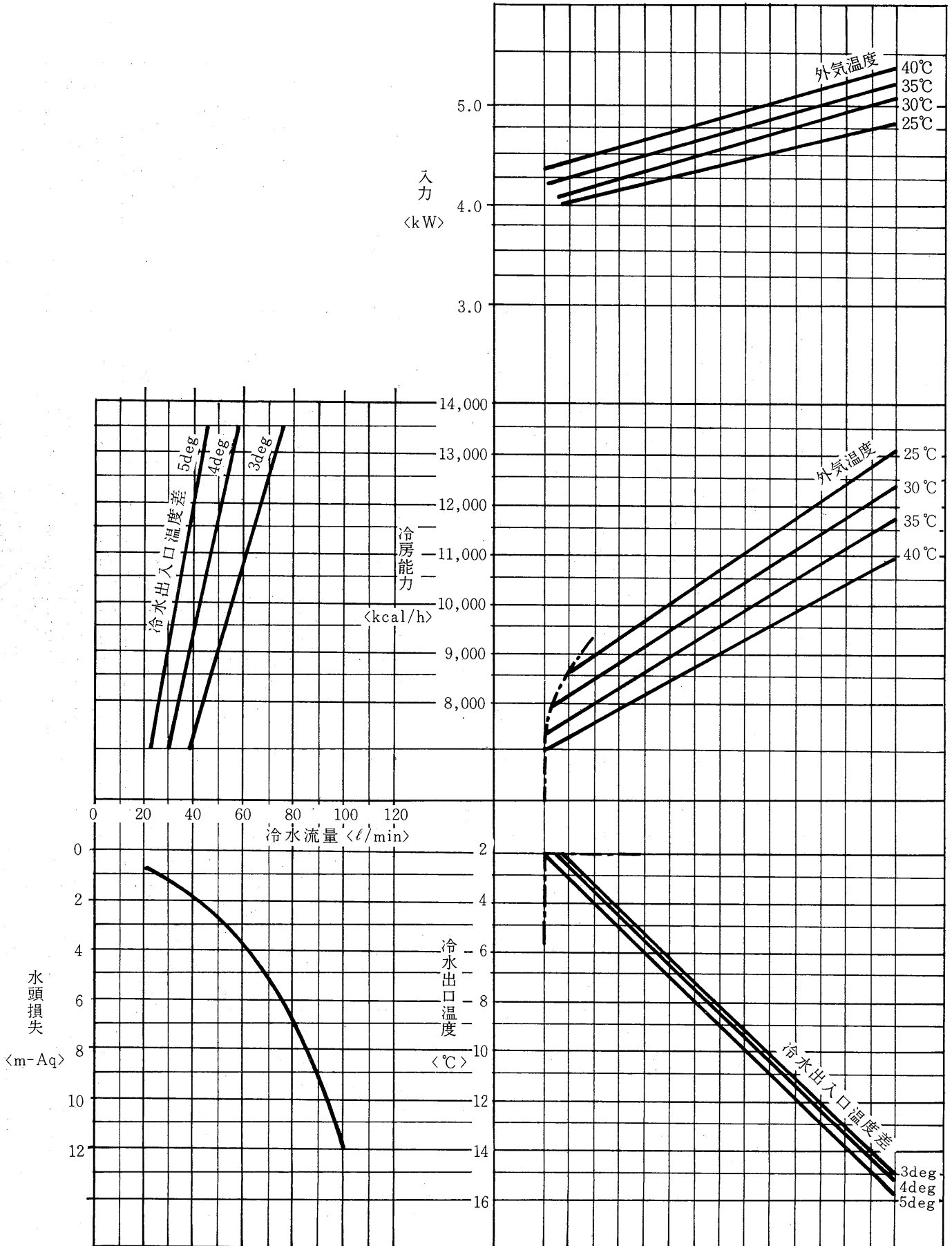


暖房能力線図<60Hz>

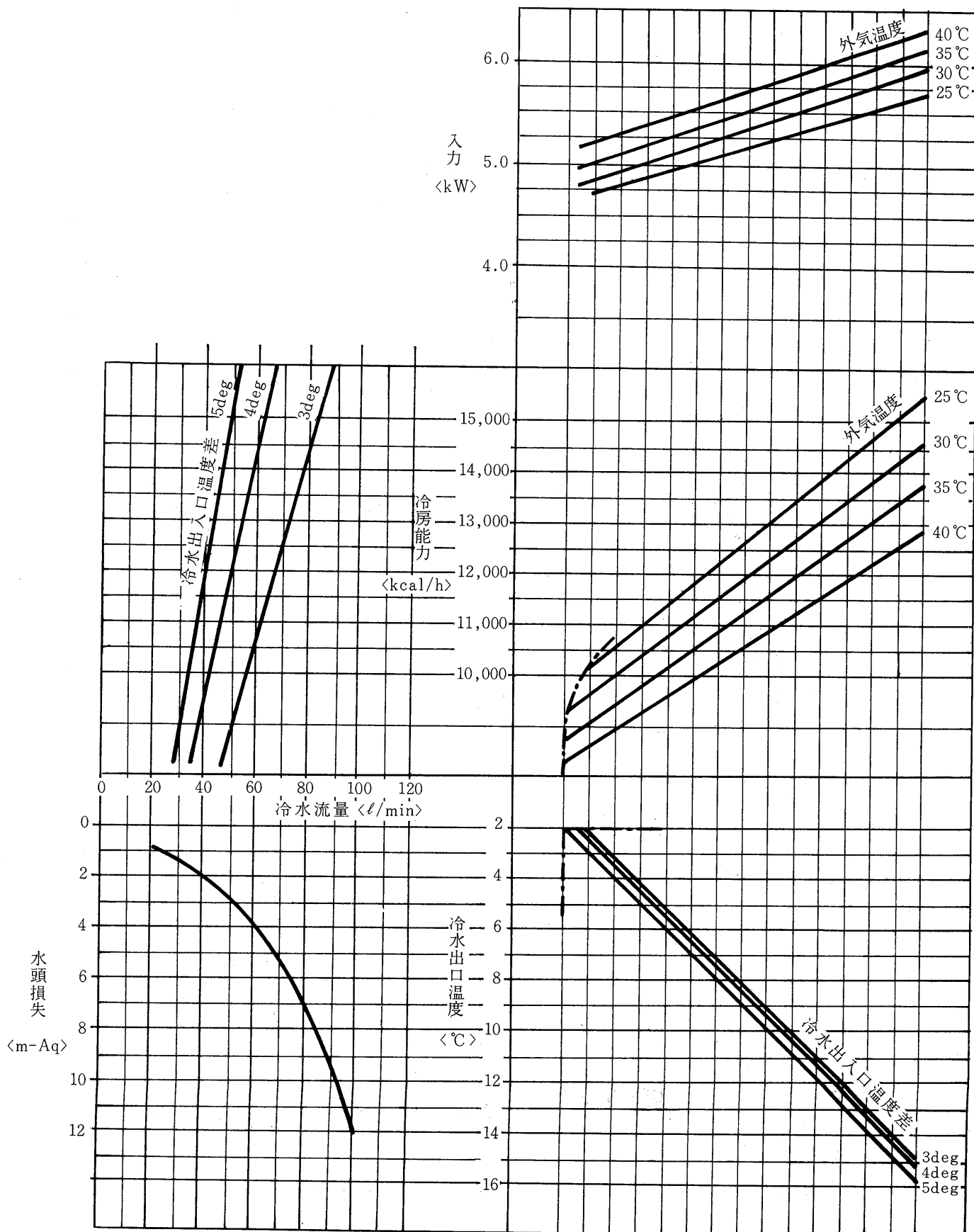


# CRAH-5B

## CRAH-5B形冷房能力線図<50Hz>

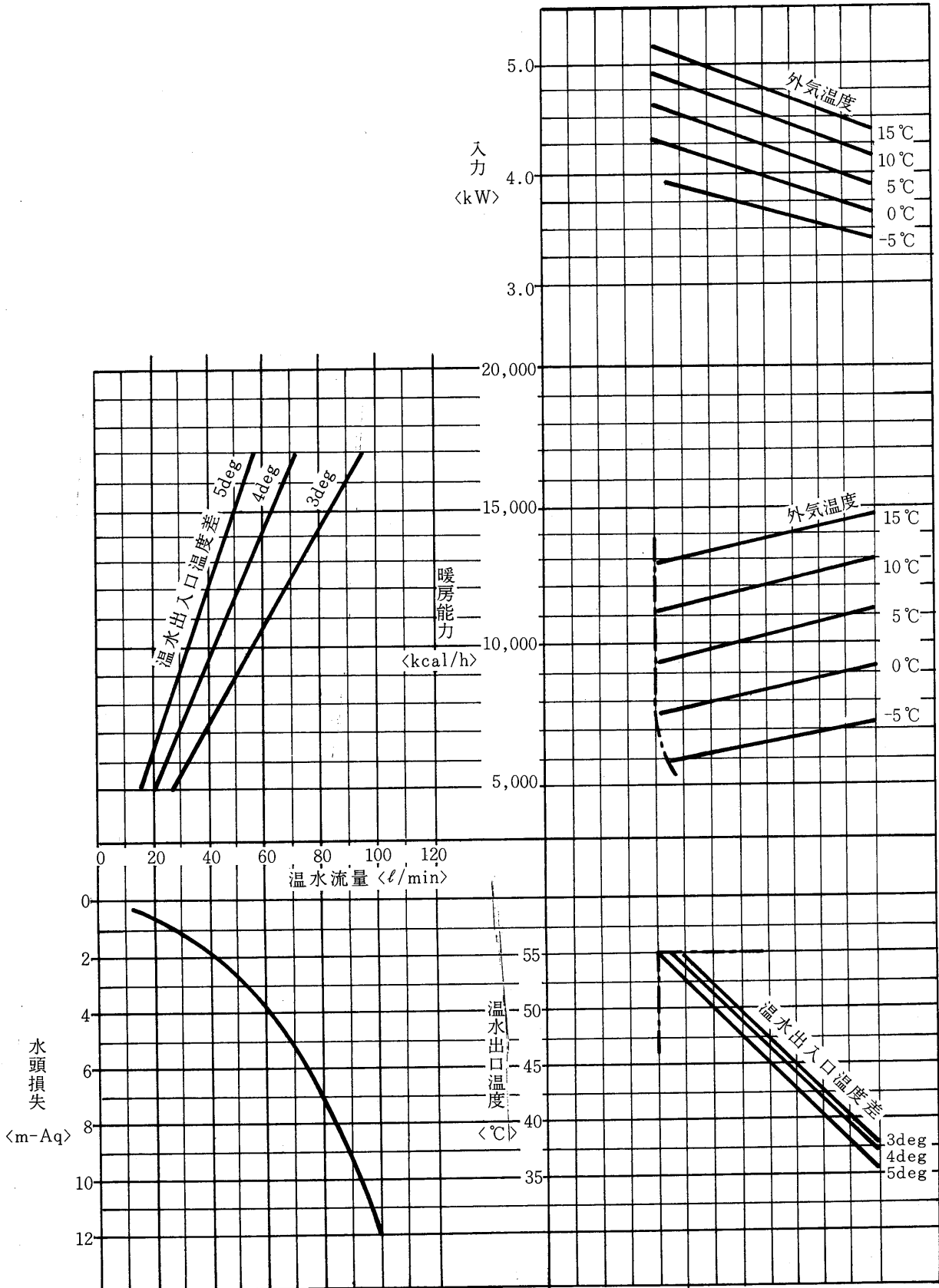


冷房能力線図〈60Hz〉

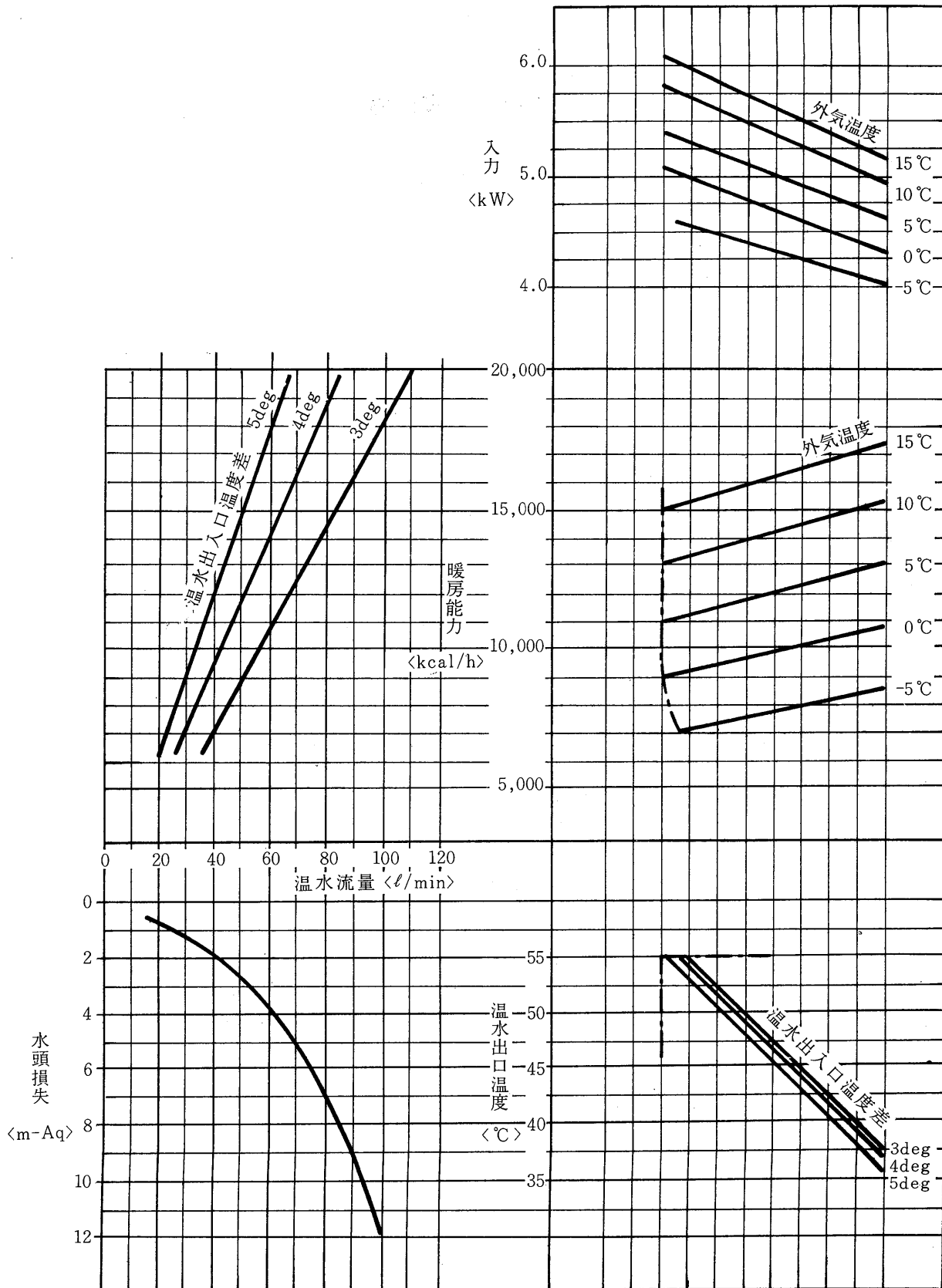


# CRAH-5B

## 暖房能力線図<50Hz>



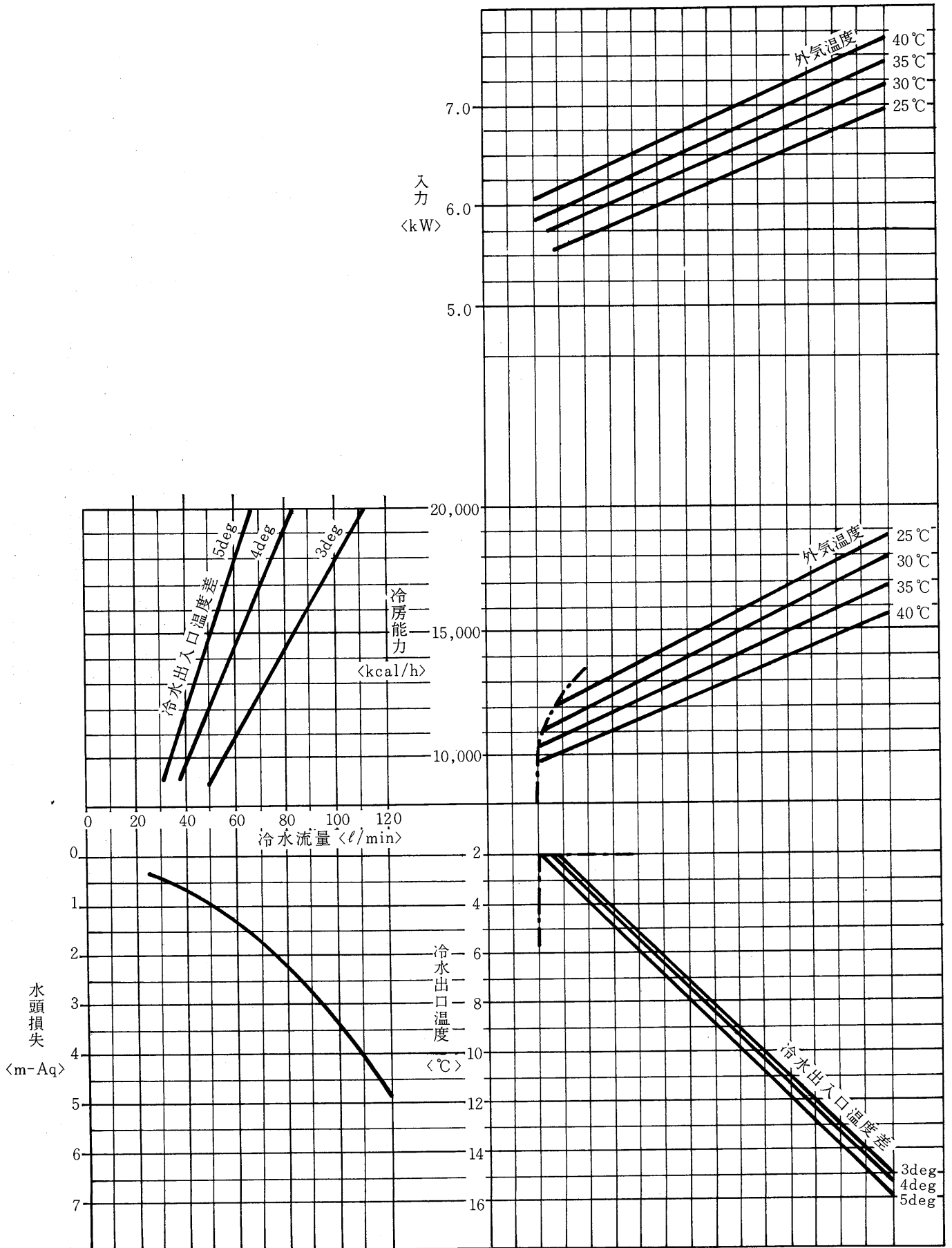
暖房能力線図〈60Hz〉



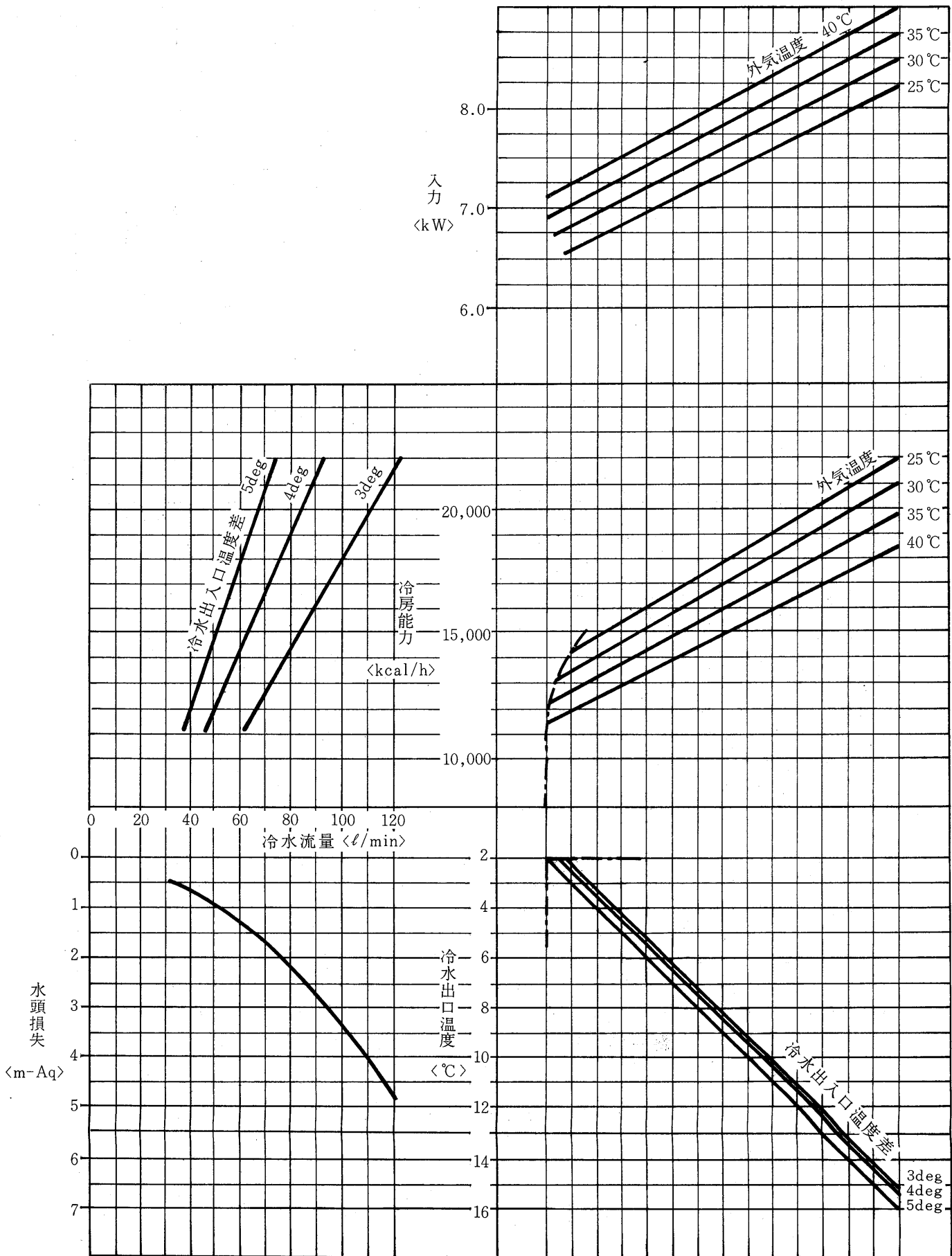


# CRAH-8B

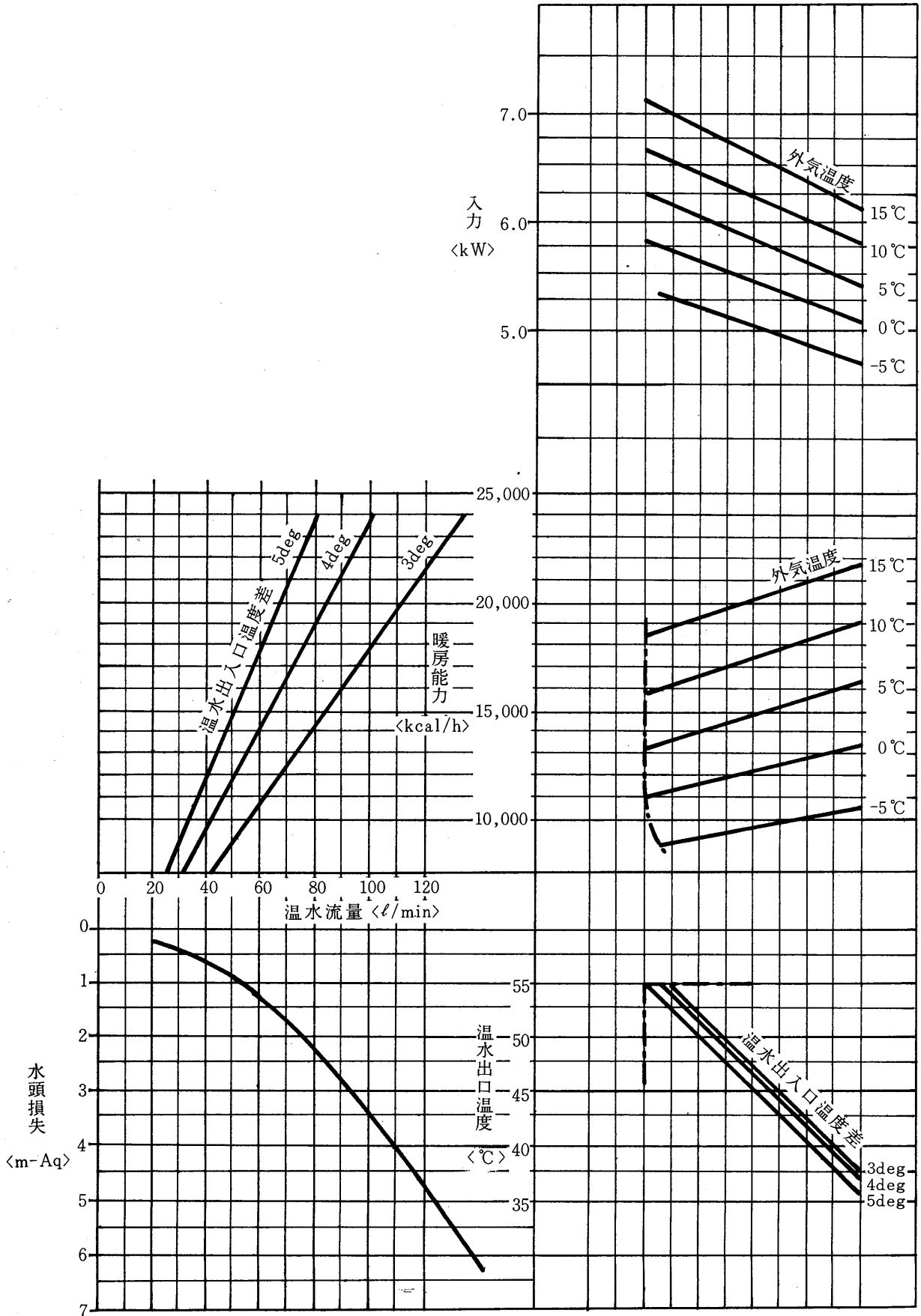
## CRAH-8B形冷房能力線図<50Hz>



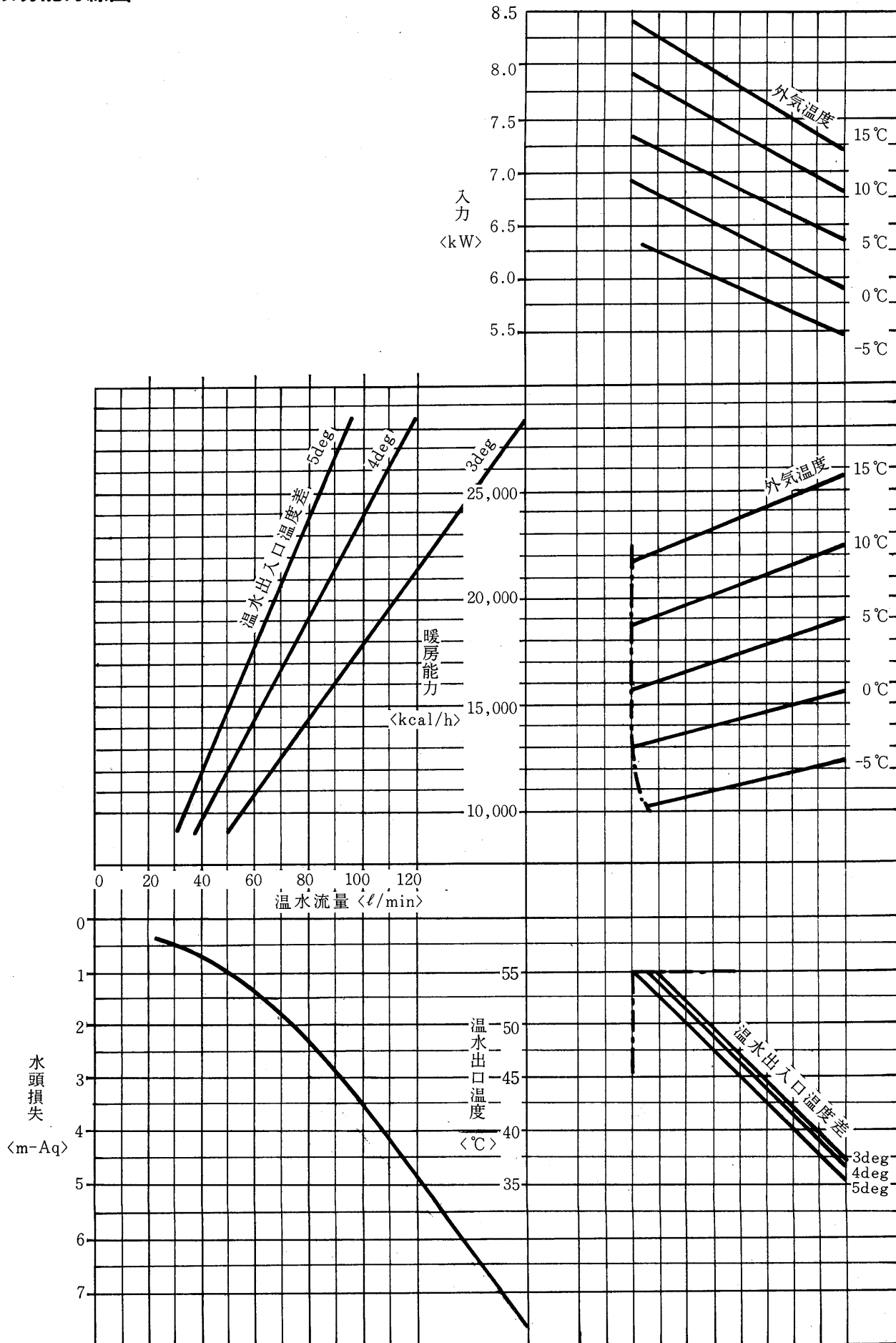
冷房能力線図<60Hz>



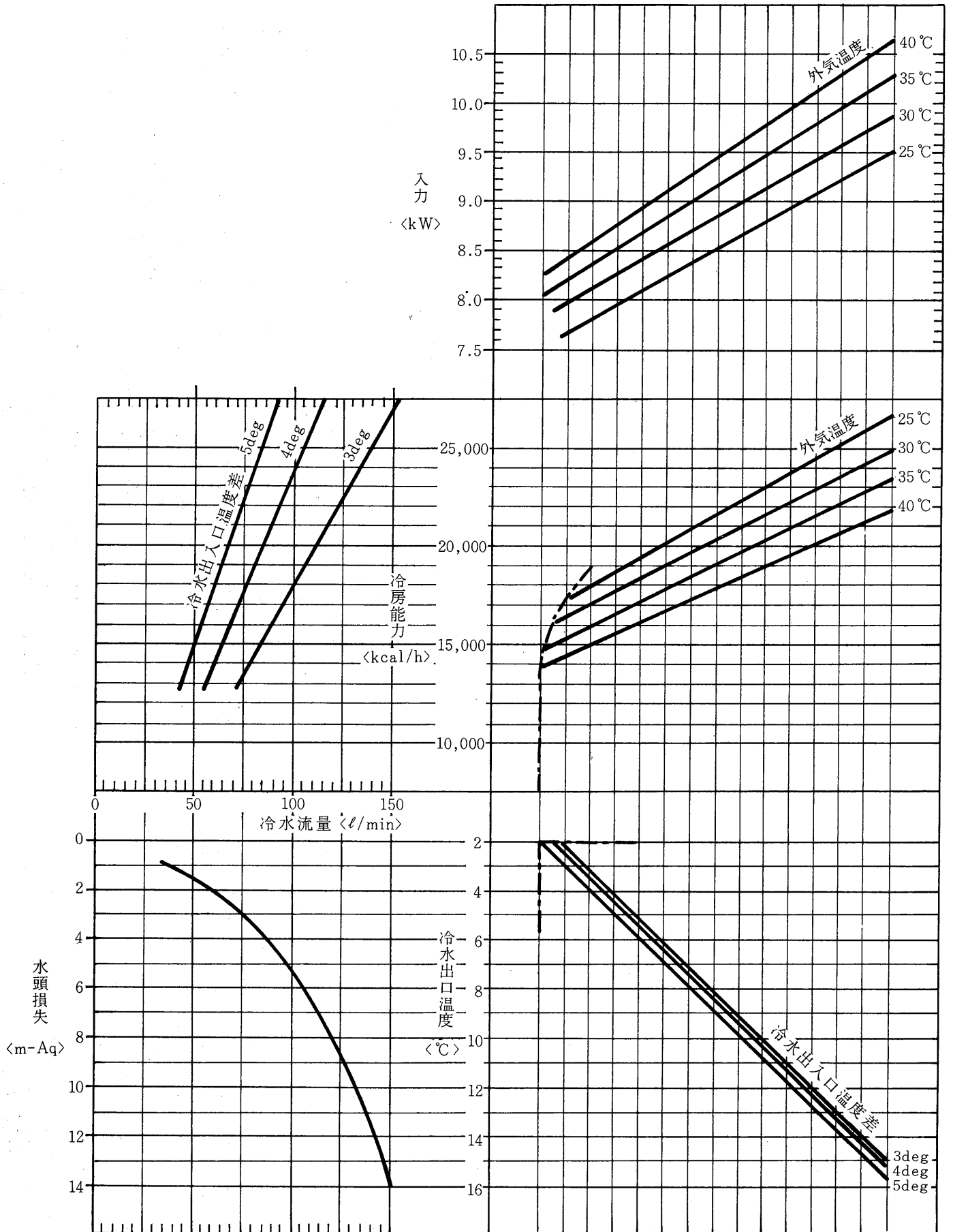
暖房能力線図〈50Hz〉



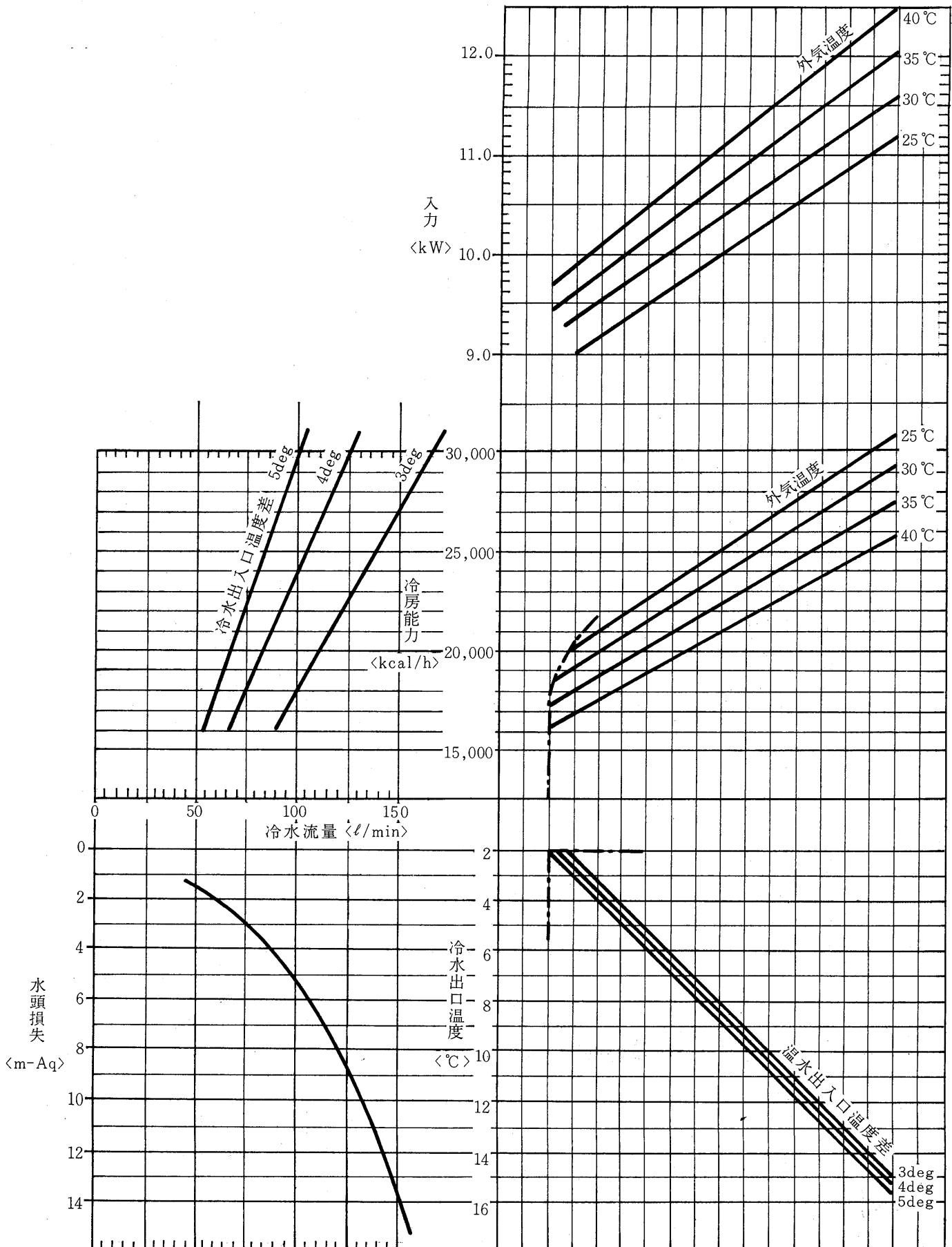
暖房能力線図〈60Hz〉



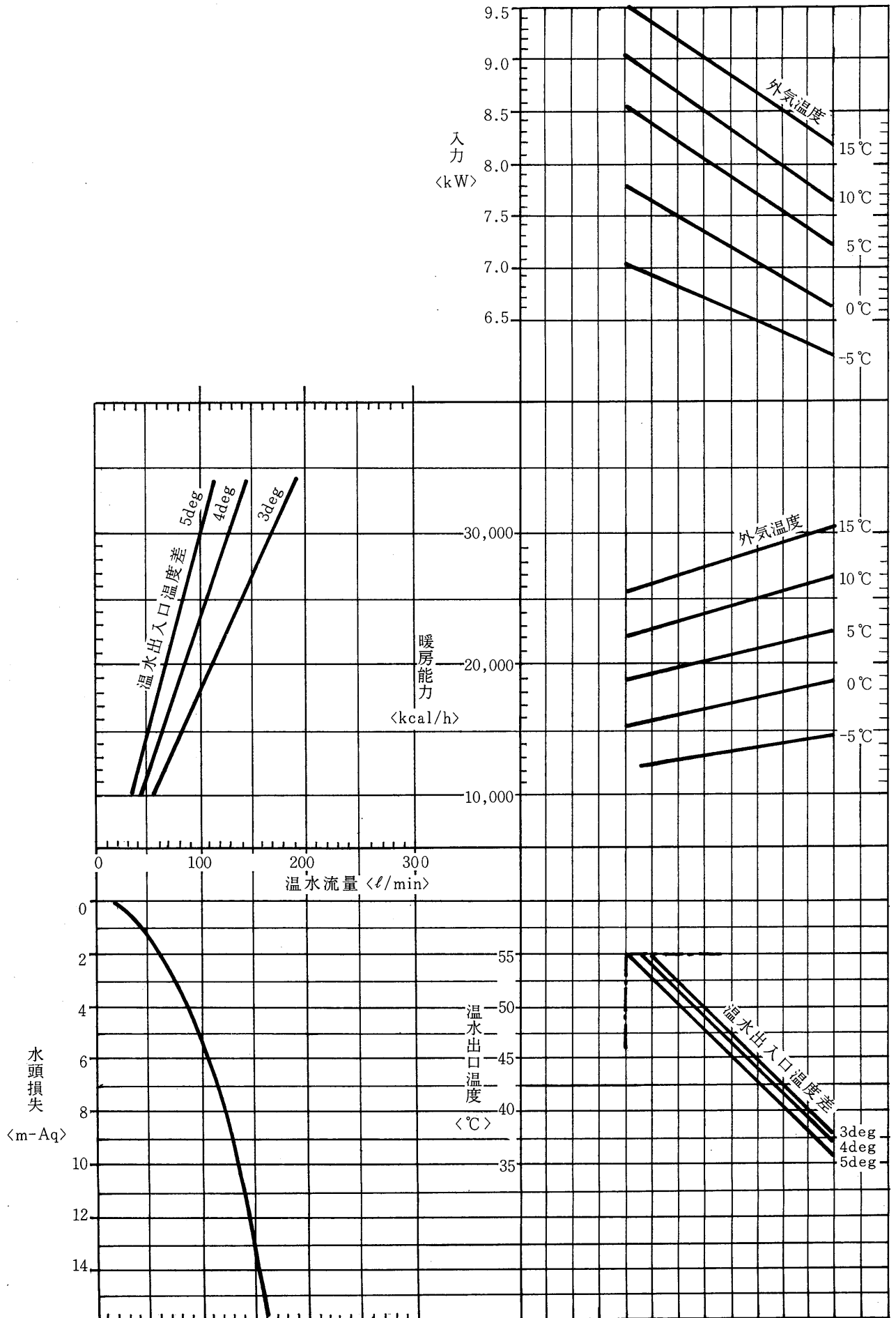
CRAH-10B形冷房能力線図<50Hz>



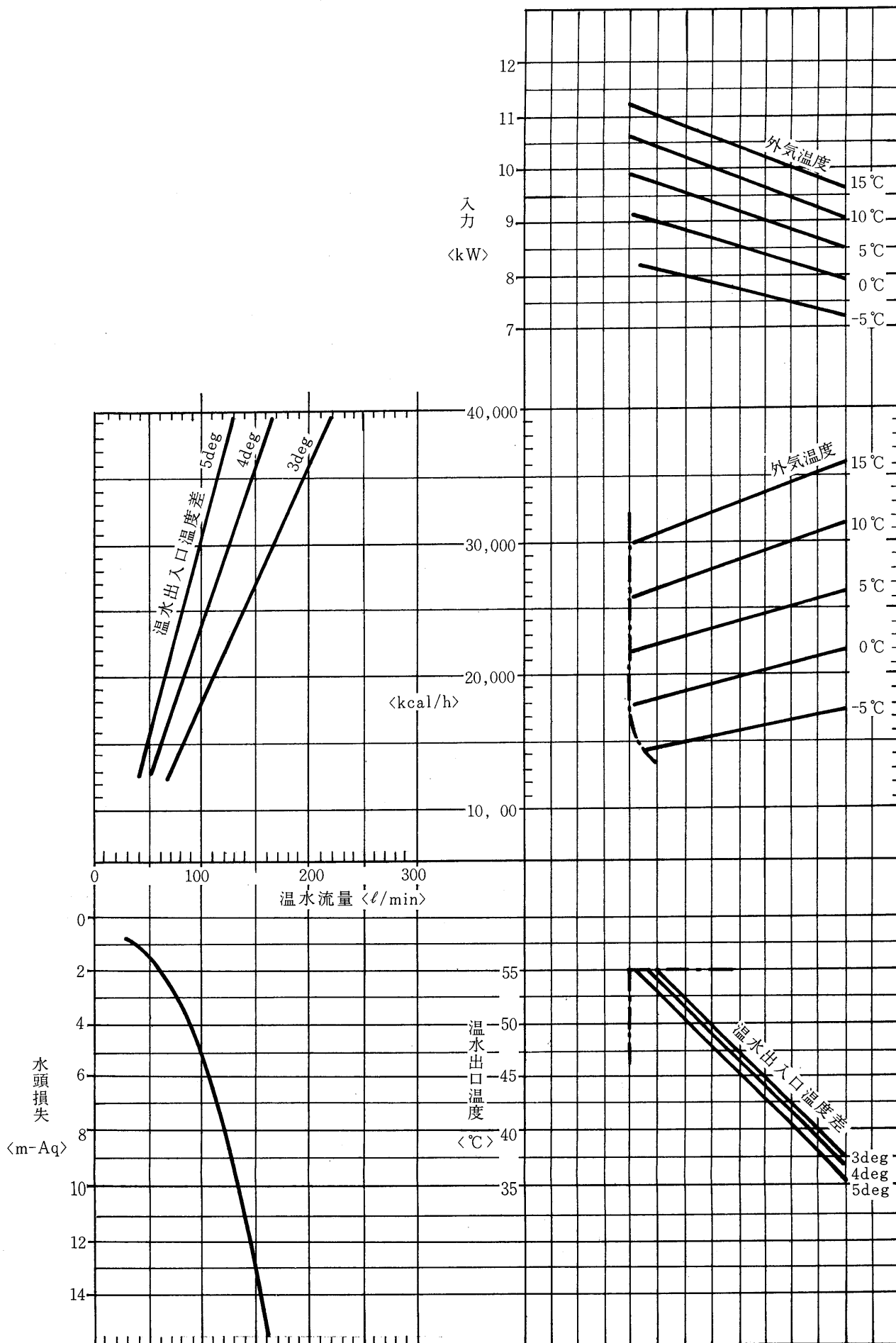
冷房能力線図〈60Hz〉



暖房能力線図<50Hz>



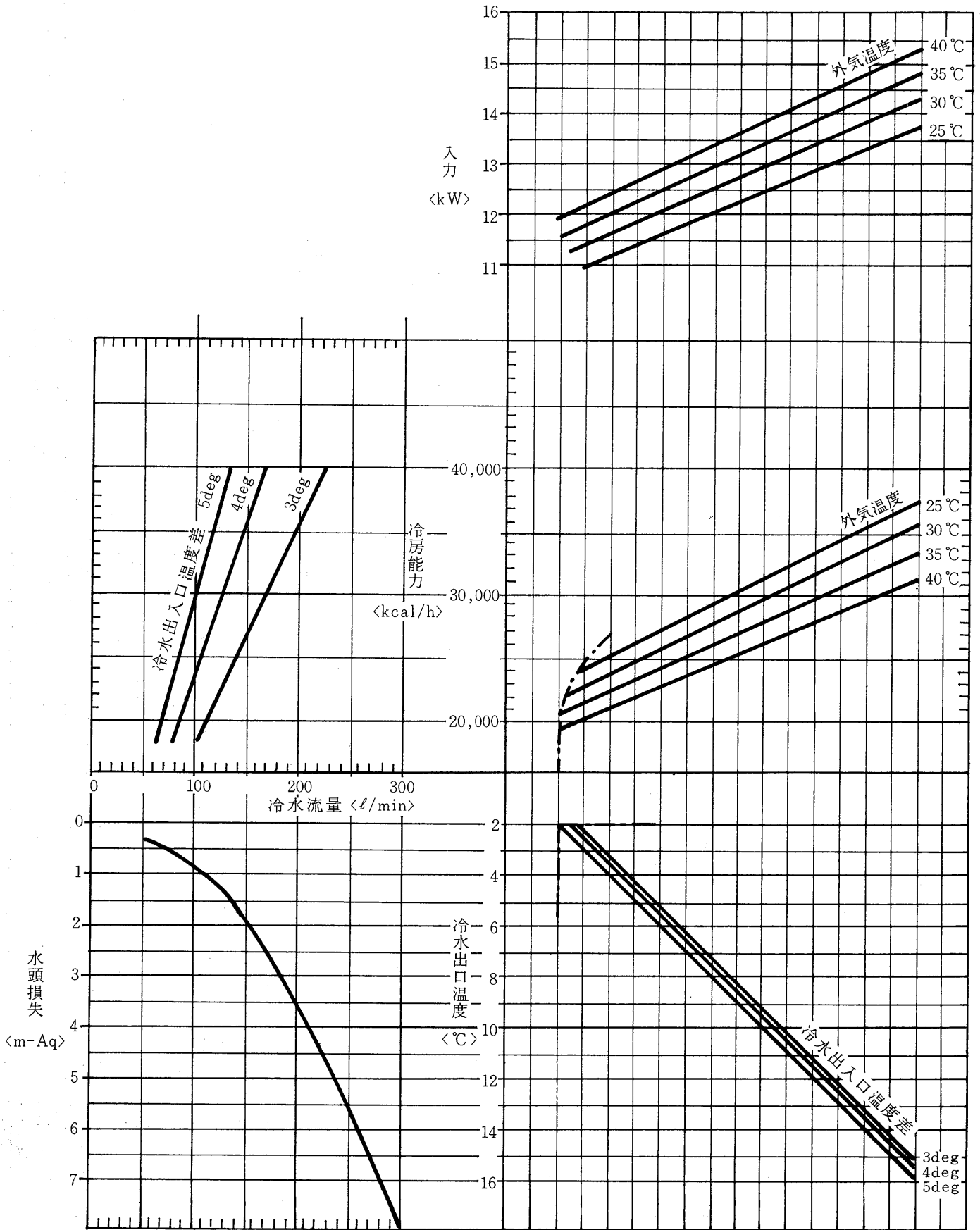
暖房能力線図<60Hz>



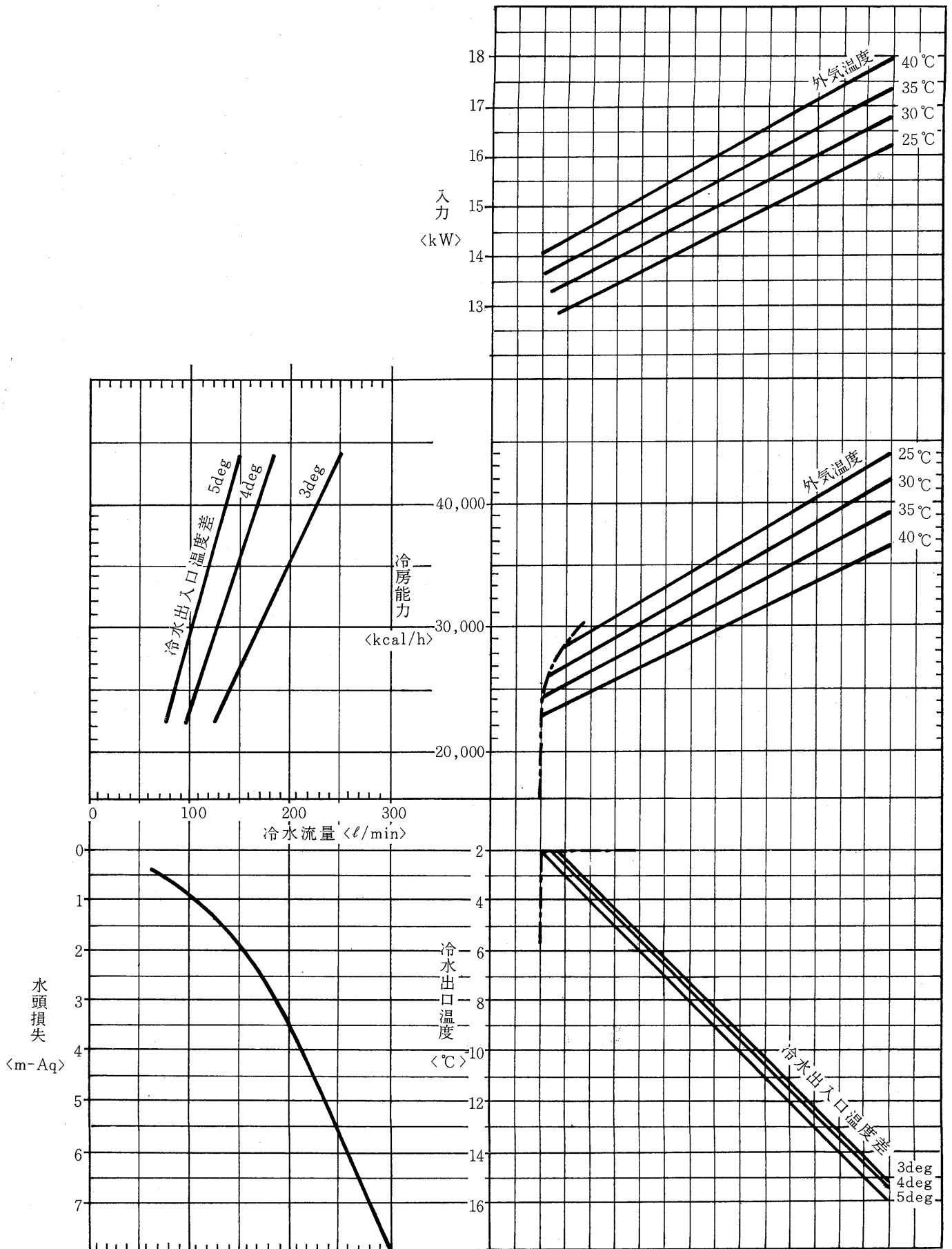


# CRAH-15B

## CRAH-15B形冷房能力線図<50Hz>

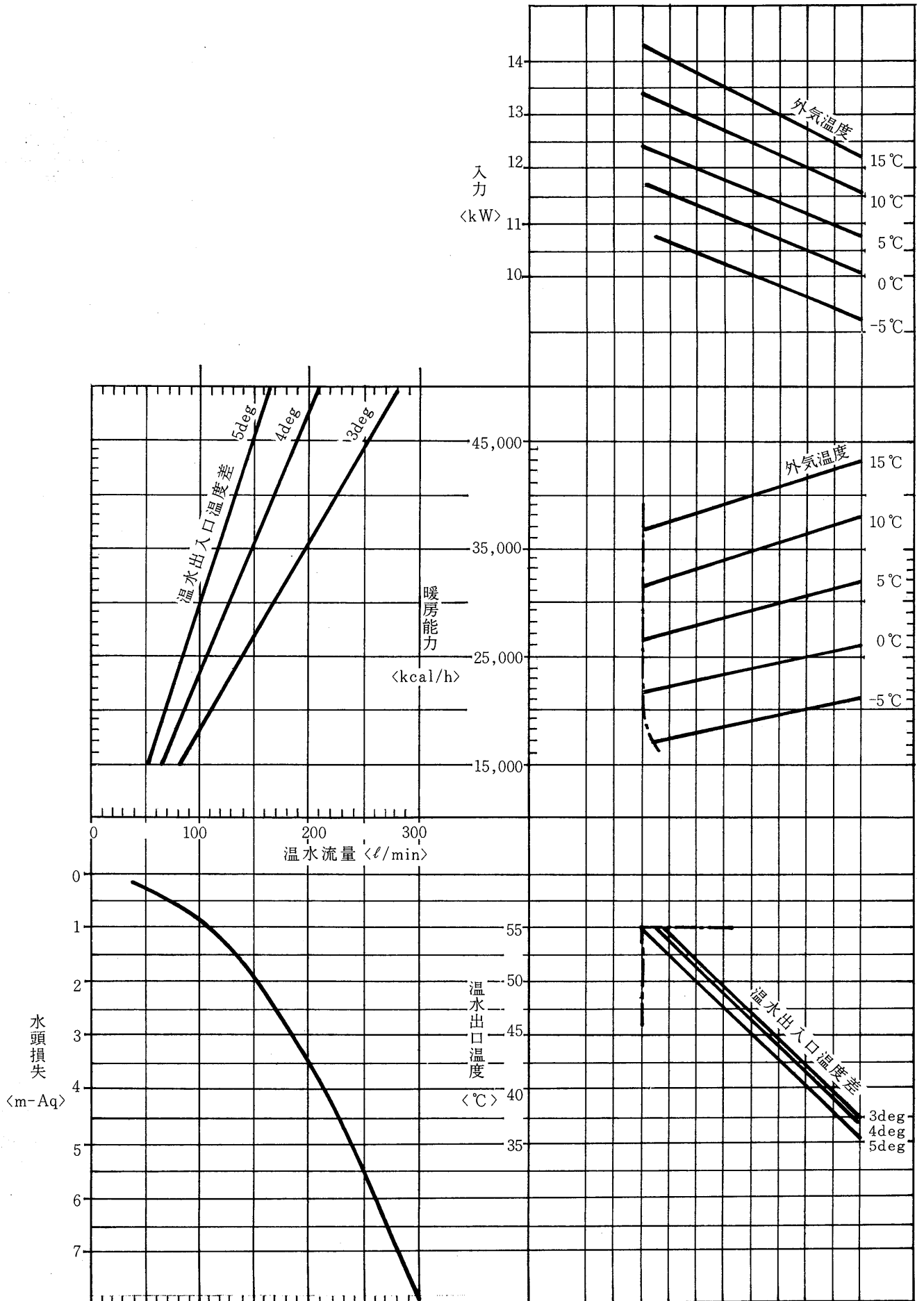


冷房能力線図<60Hz>

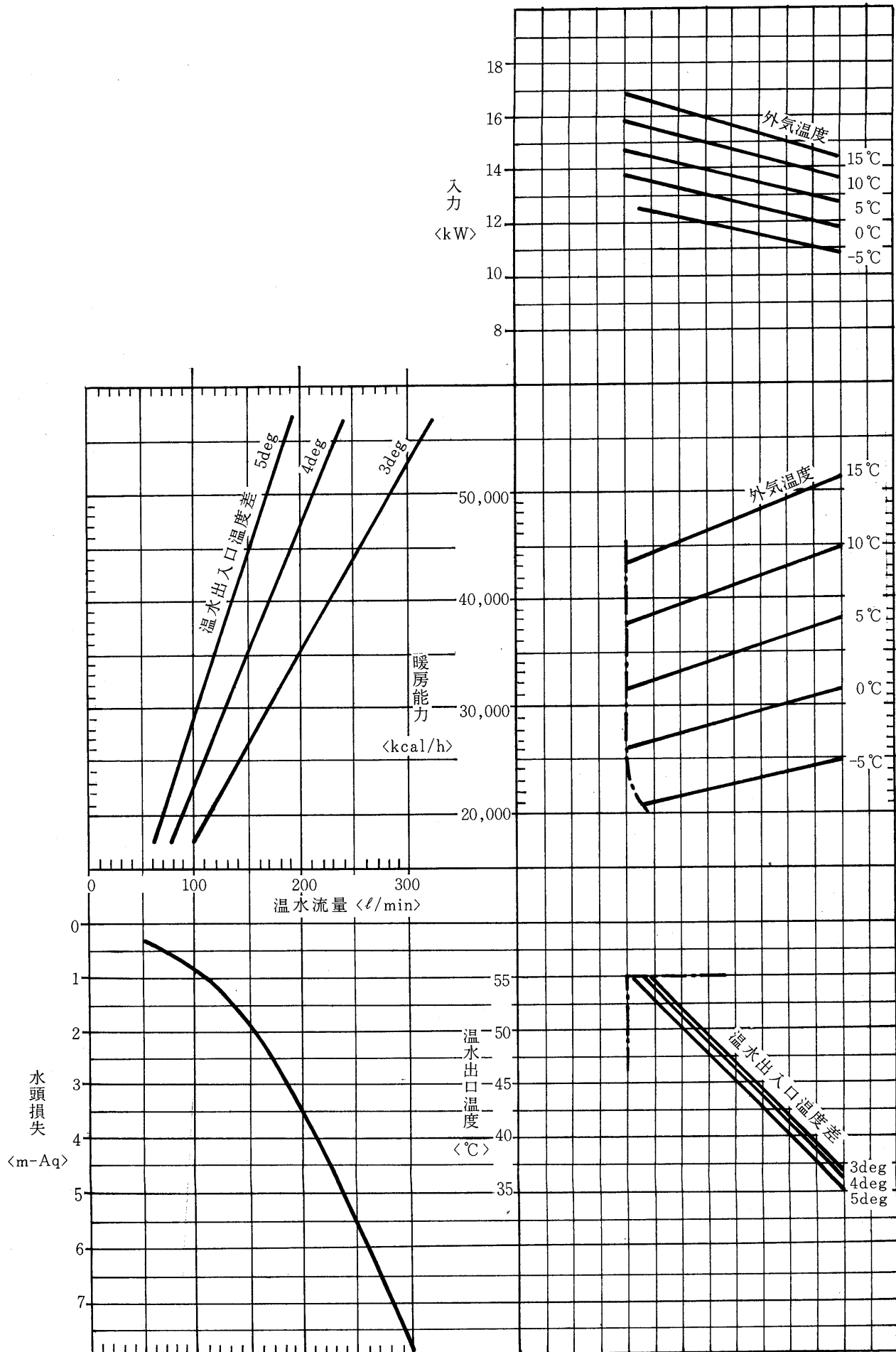


# CRAH-15B

## 暖房能力線図<50Hz>

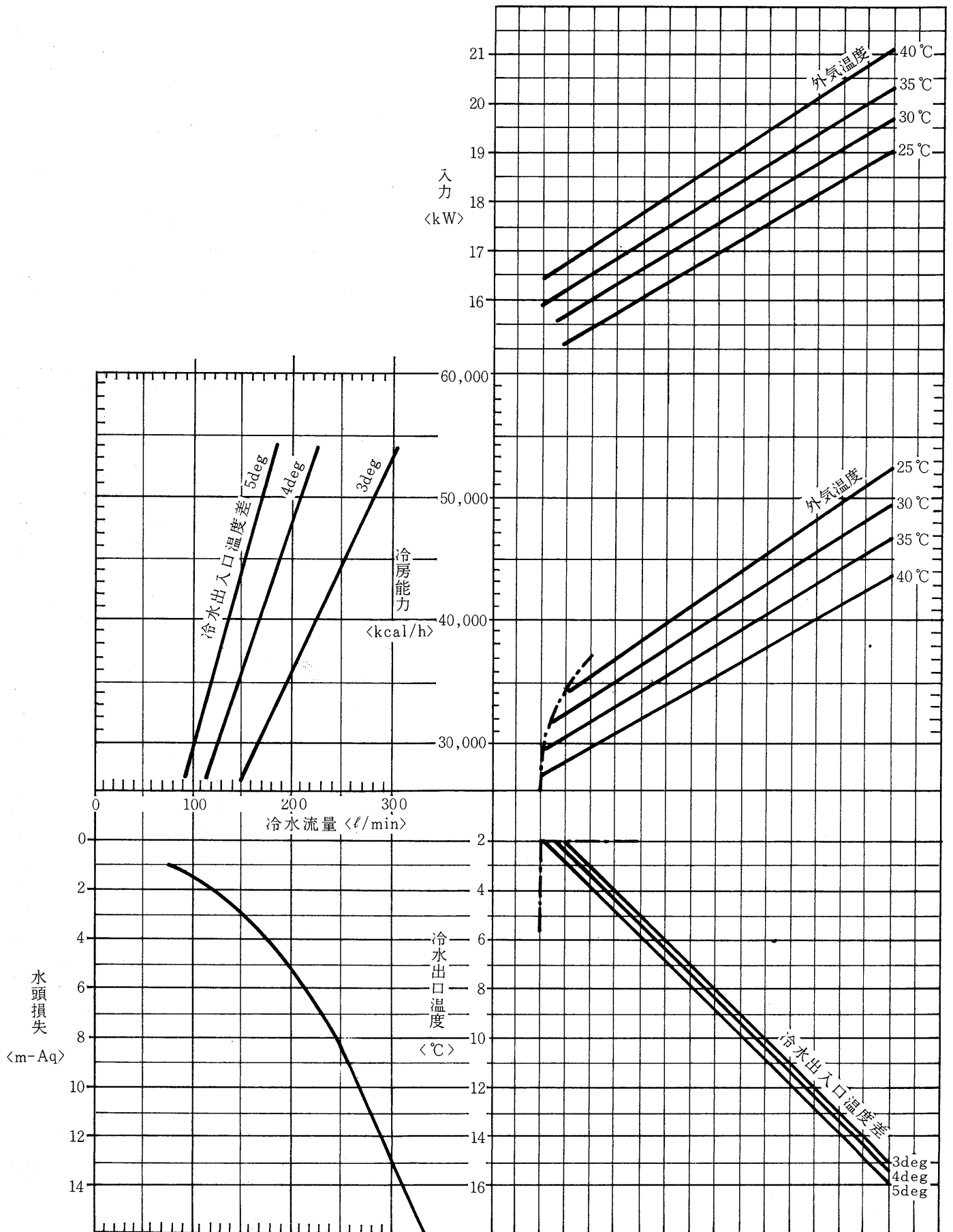


暖房能力線図<60Hz>

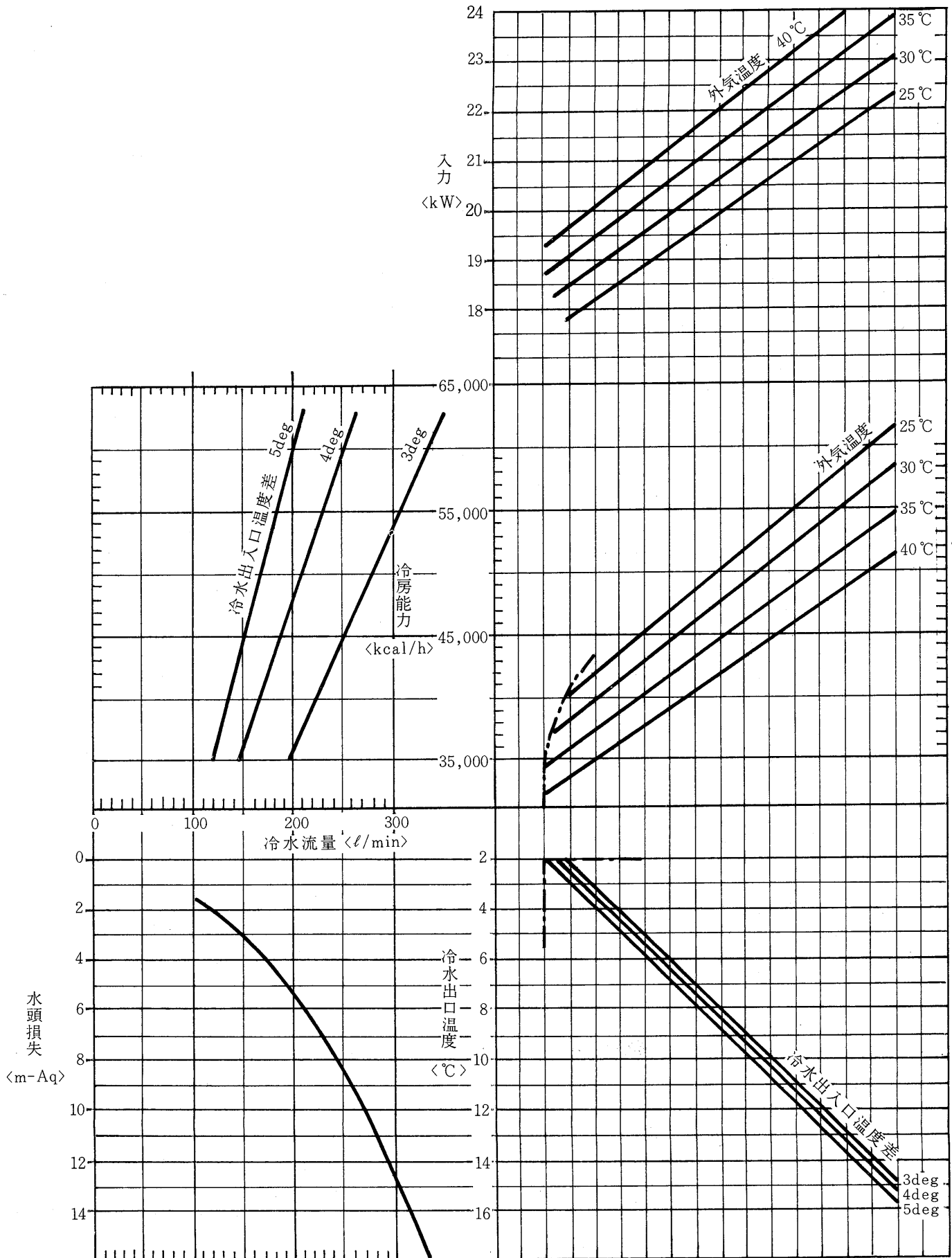


# CRAH-20B

## CRAH-20B形冷房能力線図<50Hz>

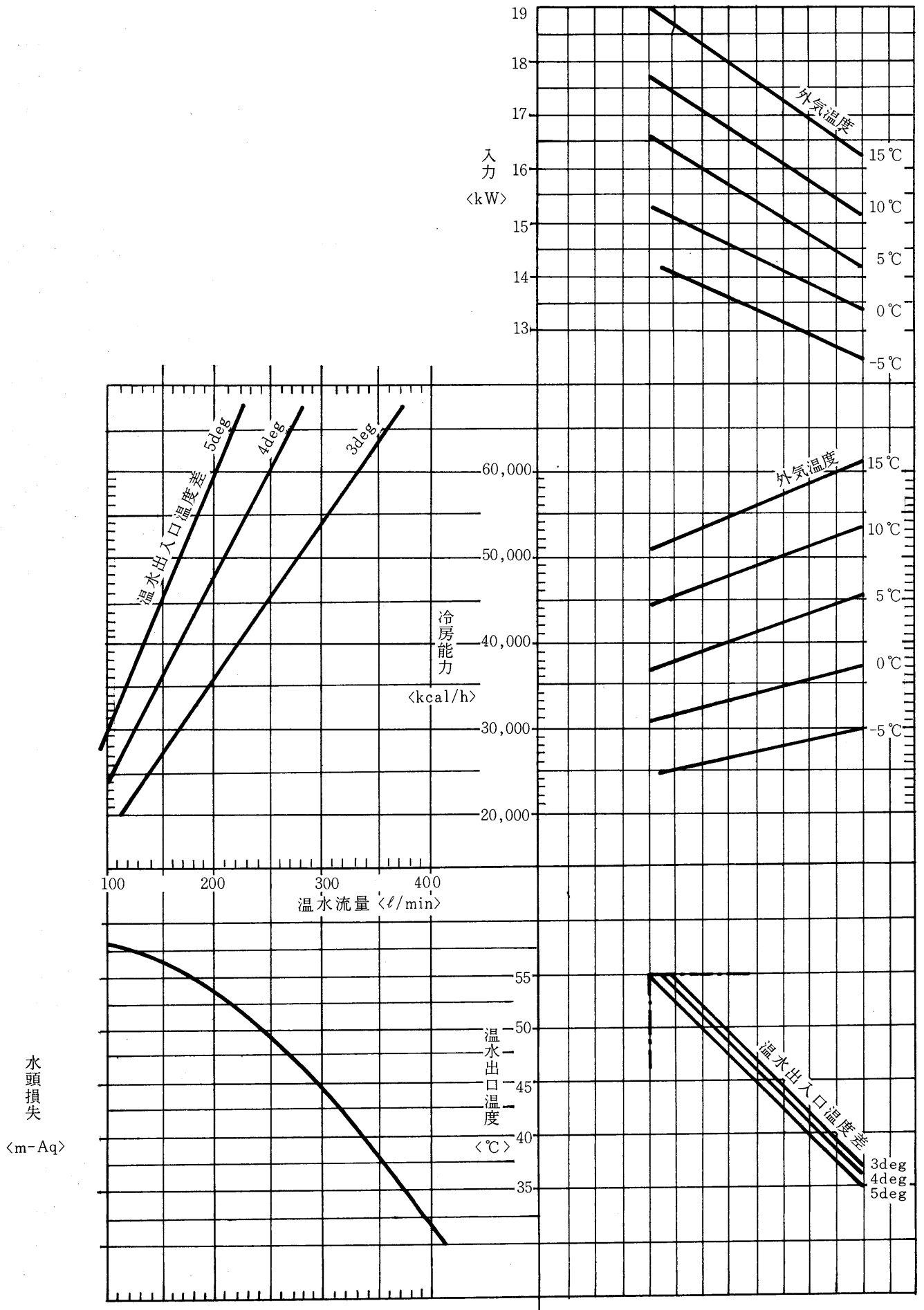


冷房能力線図<60Hz>

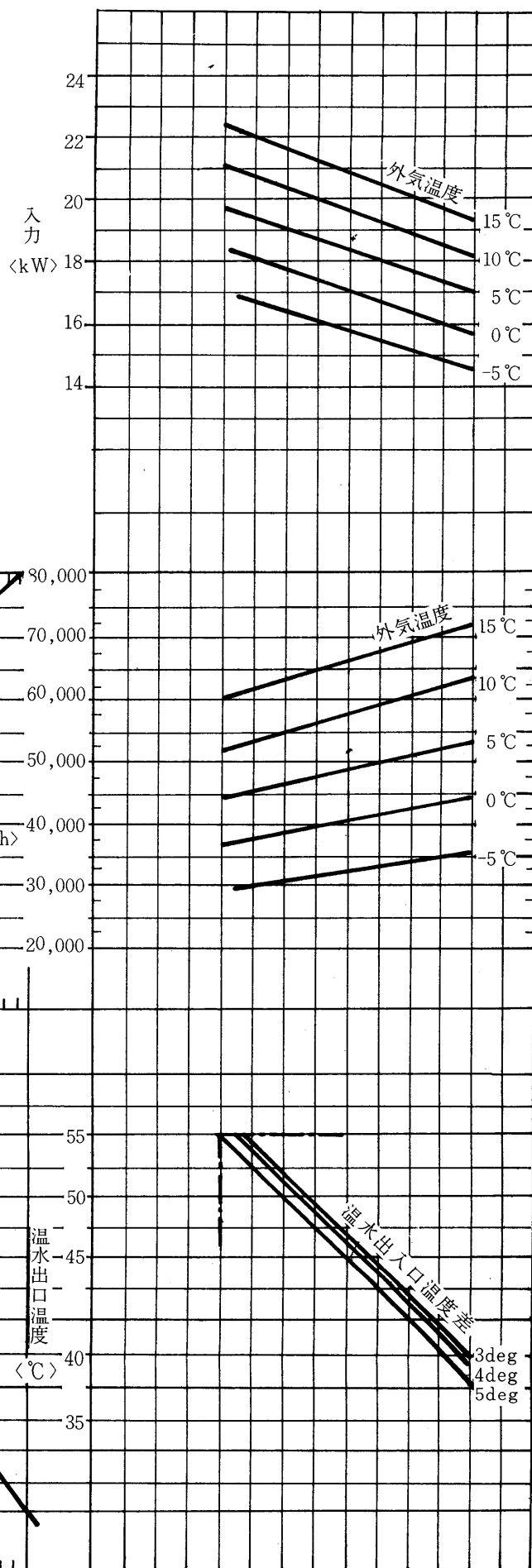


# CRAH-20B

## 暖房能力線図<50Hz>



暖房能力線図〈60Hz〉





## (2)AWHシリーズ

近年都市の過密化に伴う種々の公害が各分野で問題にされ、なかでも重油炊きボイラーの排気ガスによる大気汚染がその急激な需要増加に比例して公害度を高めており、何らかの法的規制も予想されています。

暖房用として広く一般に利用されている重油ボイラーについても例外ではなく今後の使用が制限を受けるわけです。公害のない冷暖房熱源として電力をもっとも効率よく利用するヒートポンプ式冷暖房装置は冷房機をそのまま暖房機として使用できる大きなメリットにより今後その需要が、さらに急速に増大するものと推察されます。

**AWH形シリーズ**はプレートフィン式空気側熱交換器を使用し、空気を熱源として利用、夏は冷水、冬は温水をつくるユニットタイプの空一水〈AIR TO WATER〉ヒートポンプです。15kWから90kWまで5機種をそろえています。

### 特長

#### ●電力利用のヒートポンプ

電力を利用して効率よく冷暖房をおこないます。暖房用のボイラーは不要です。

#### ●蓄冷熱運転

空気熱源の空対水ヒートポンプですから、深夜電力を利用しての蓄冷熱運転に最適のユニットです。

#### ●ユニット形

高圧ガス取締法の「ユニット形」です。従って作業主任者免状は全機種とも不要です。

#### ●全自動運転

制御装置を完備して運転は非常に手軽です。

#### ●工事費の低減

工場でユニットにまとめあげていますので現地での冷媒配管工事、防熱工事、配線工事は不要となり、工事費は大幅に低減できます。

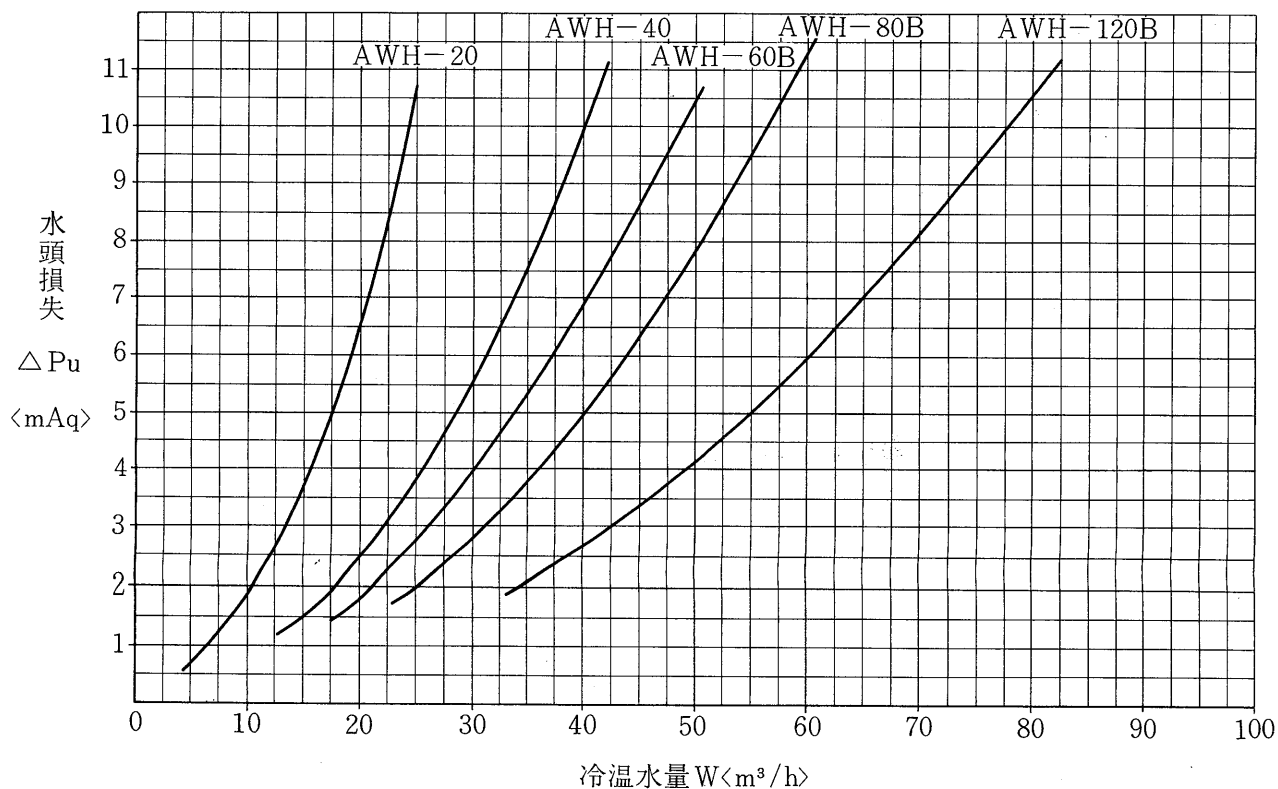
### 冷房能力表

外気	電源	冷水	AWH-20	AWH-40	AWH-60B	AWH-80B	AWH-120B
32℃	50Hz	5℃	41,500	83,000	111,000	145,000	216,000
		7℃	44,300	88,500	119,000	154,000	230,000
		9℃	47,500	95,000	127,500	165,000	245,000
	60Hz	5℃	46,800	93,500	129,000	171,000	255,000
		7℃	49,800	99,500	137,000	182,000	271,000
		9℃	53,000	106,200	146,000	194,000	289,000
35℃	50Hz	5℃	40,000	80,000	107,000	140,000	209,000
		7℃	42,800	85,500	115,000	150,000	223,000
		9℃	45,700	91,500	123,000	159,000	237,000
	60Hz	5℃	45,000	90,000	124,500	165,000	246,000
		7℃	47,700	95,500	133,000	176,000	263,000
		9℃	51,200	102,500	141,000	187,000	279,000

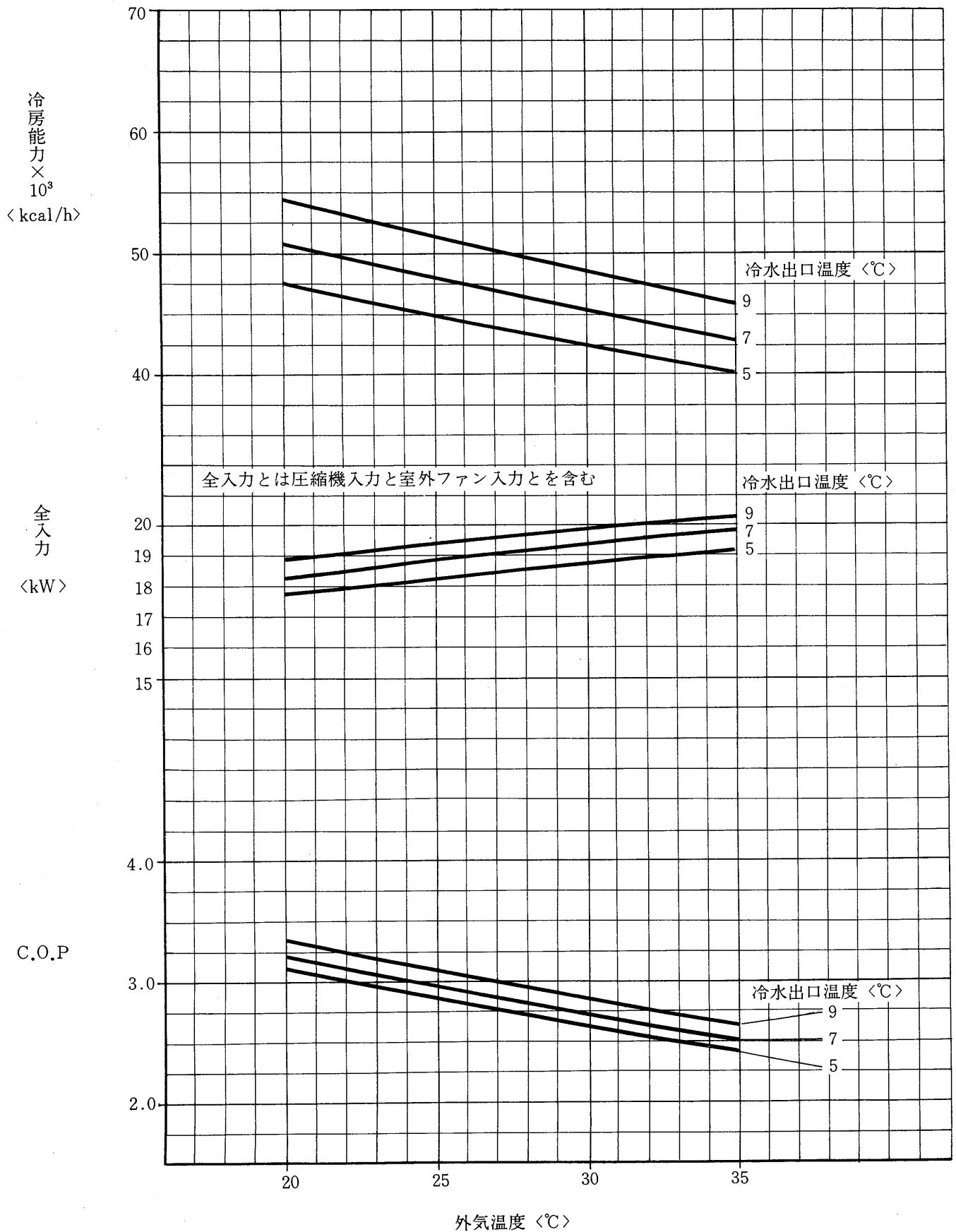
### 暖房能力表 <温水45℃出のとき>

外気	電源	AWH-20	AWH-40	AWH-60B	AWH-80B	AWH-120B
-5℃	50Hz	24,000	48,000	67,000	90,000	136,000
	60Hz	29,000	58,000	79,000	106,000	160,000
0℃	50Hz	30,000	60,000	85,000	113,000	172,000
	60Hz	36,500	73,000	103,000	136,000	205,000
5℃	50Hz	38,000	76,000	104,000	138,000	214,000
	60Hz	45,000	90,000	127,000	169,000	252,000
10℃	50Hz	46,000	92,000	125,000	165,000	260,000
	60Hz	54,500	109,000	152,000	204,000	305,000

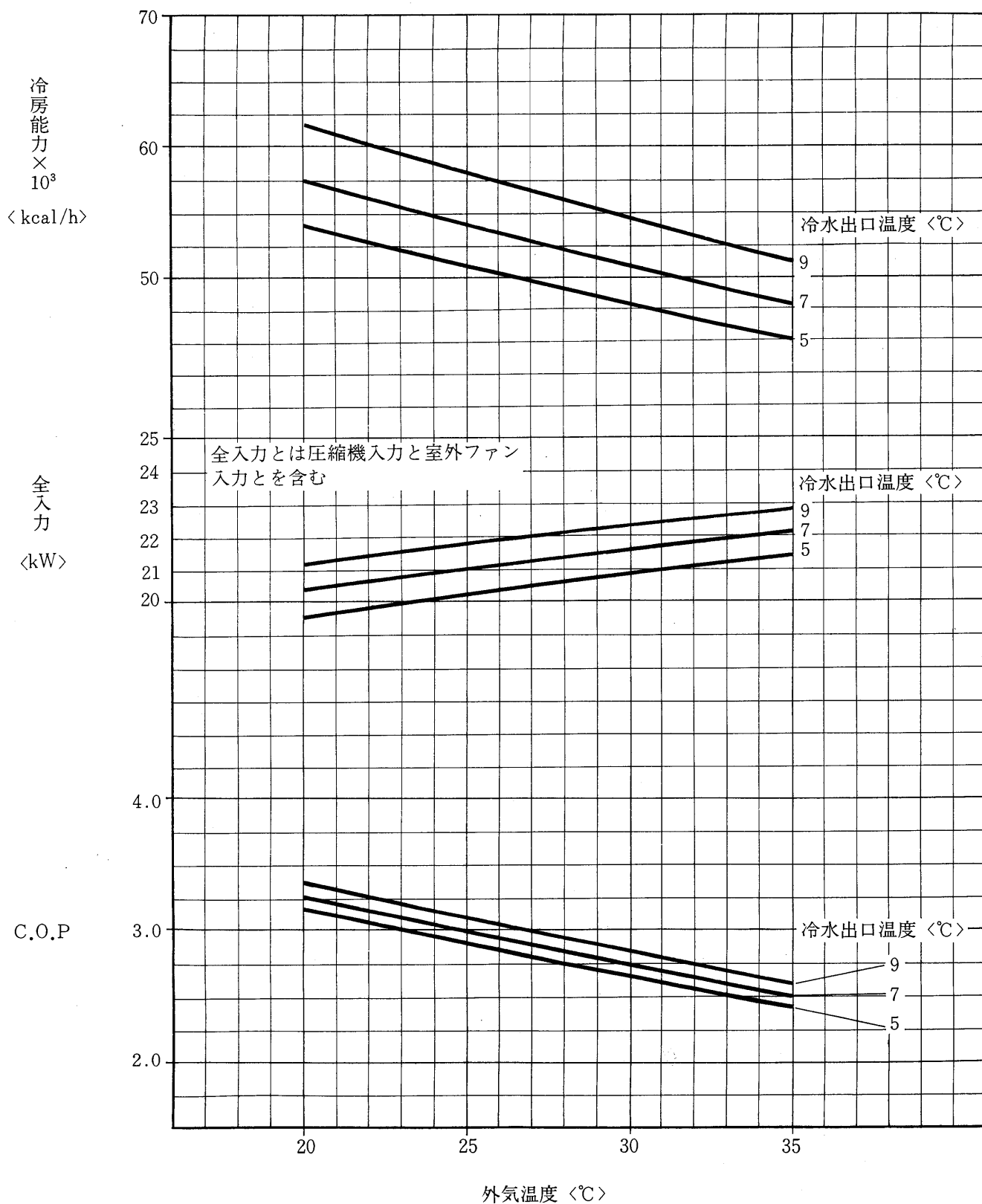
※外気の相対湿度75%とする。



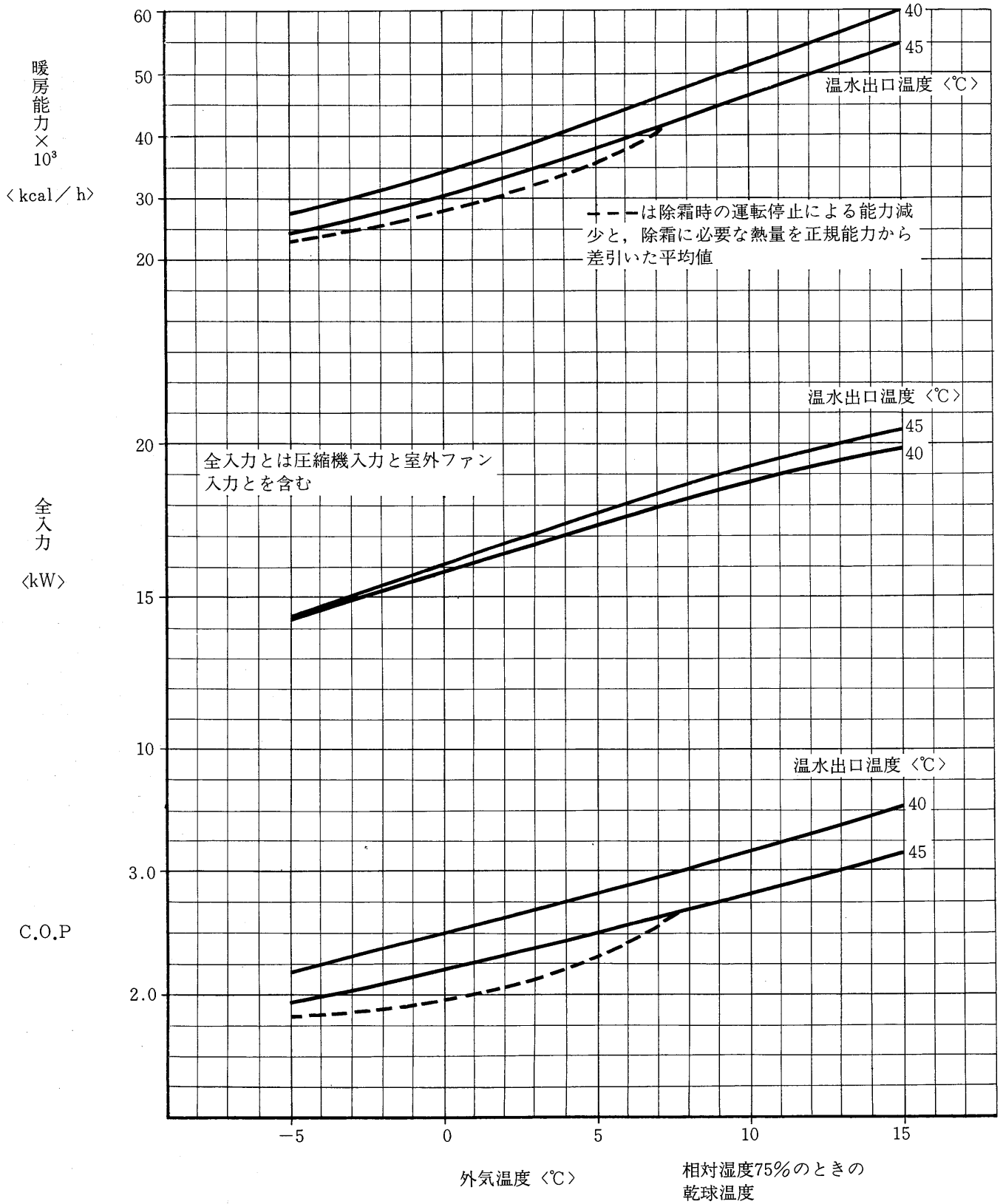
AWH-20形冷房能力線図<50Hz>



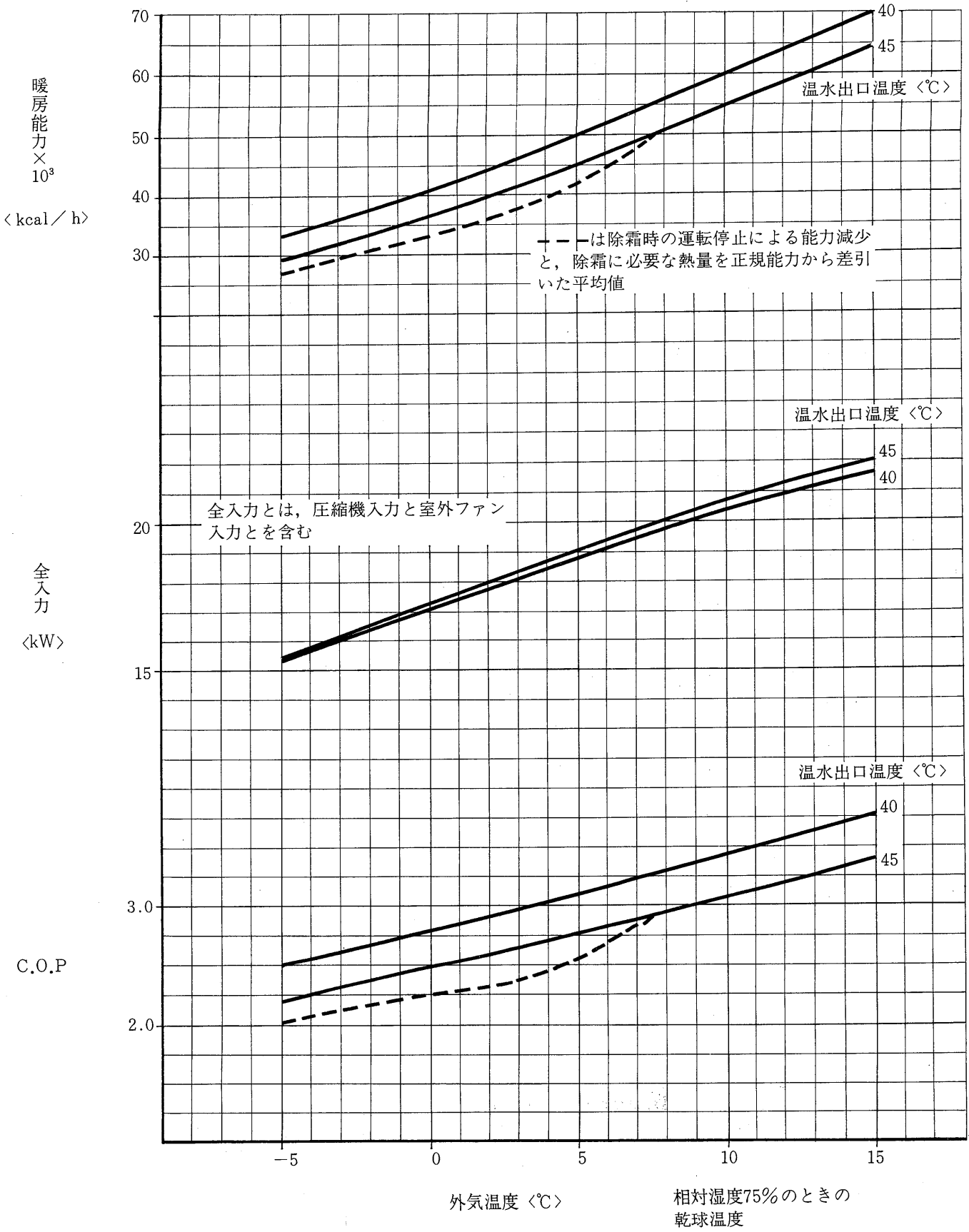
冷房能力線図<60Hz>



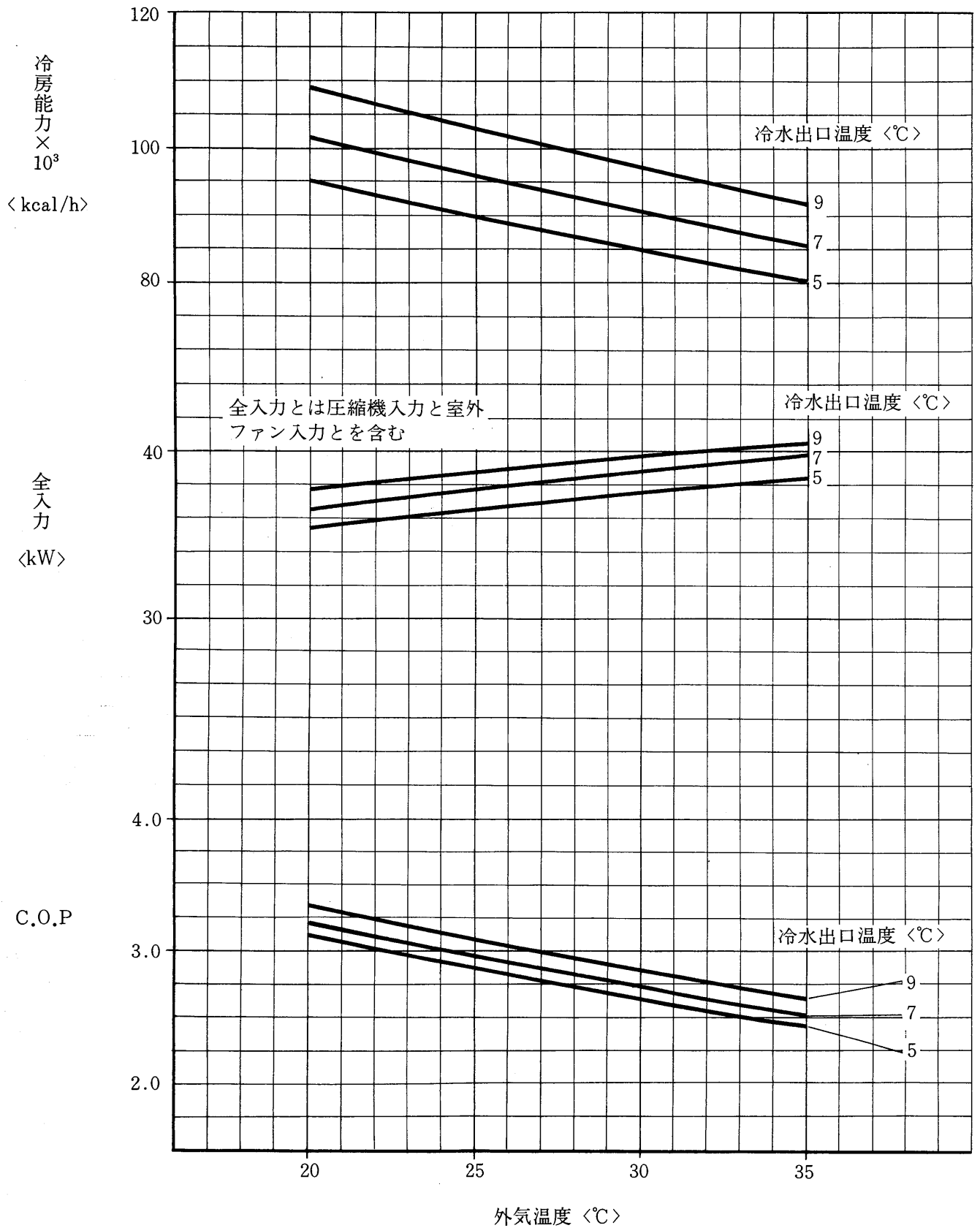
暖房能力線図<50Hz>



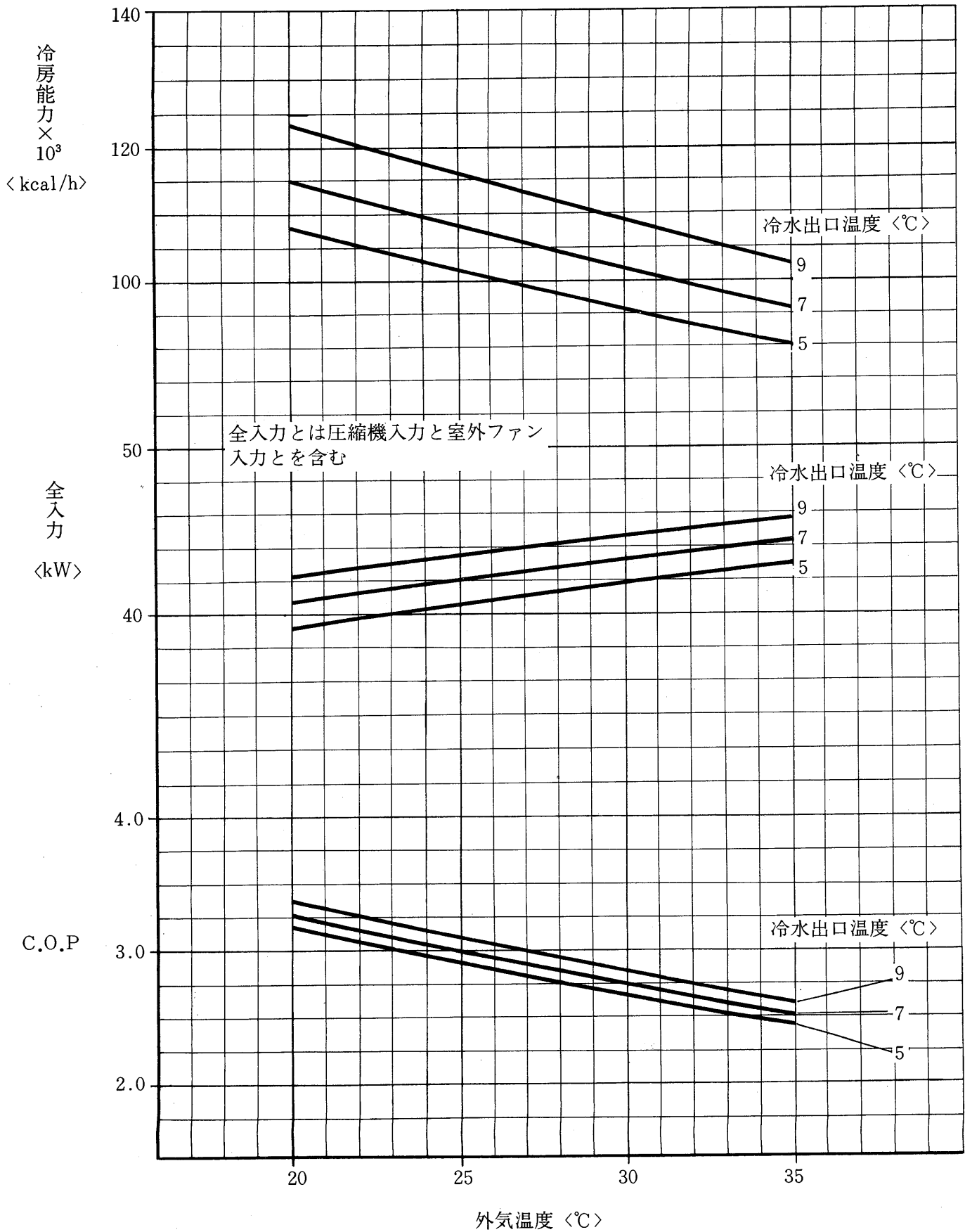
暖房能力線図<60Hz>



AWH-40形冷房能力線図〈50Hz〉

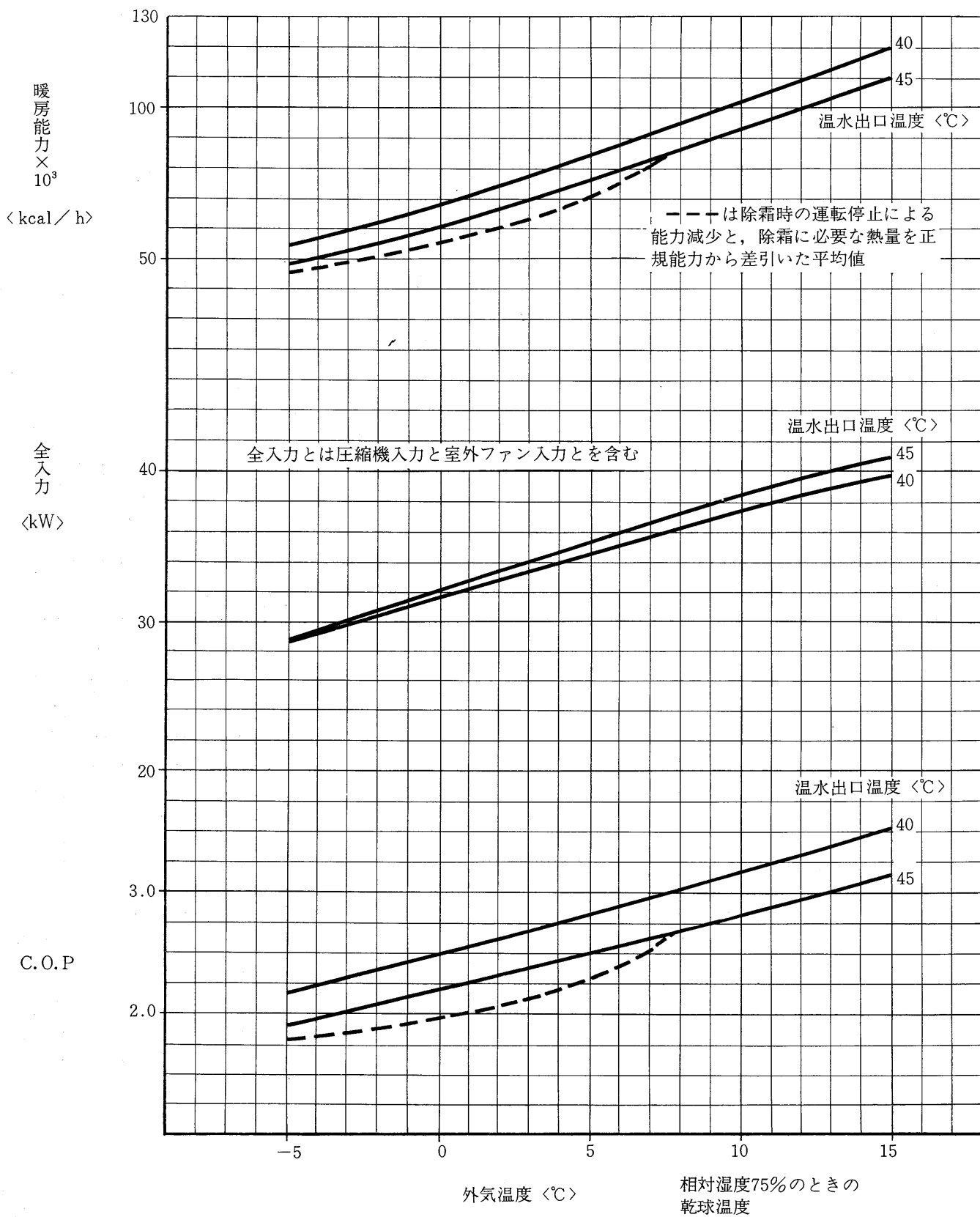


冷房能力線図<60Hz>

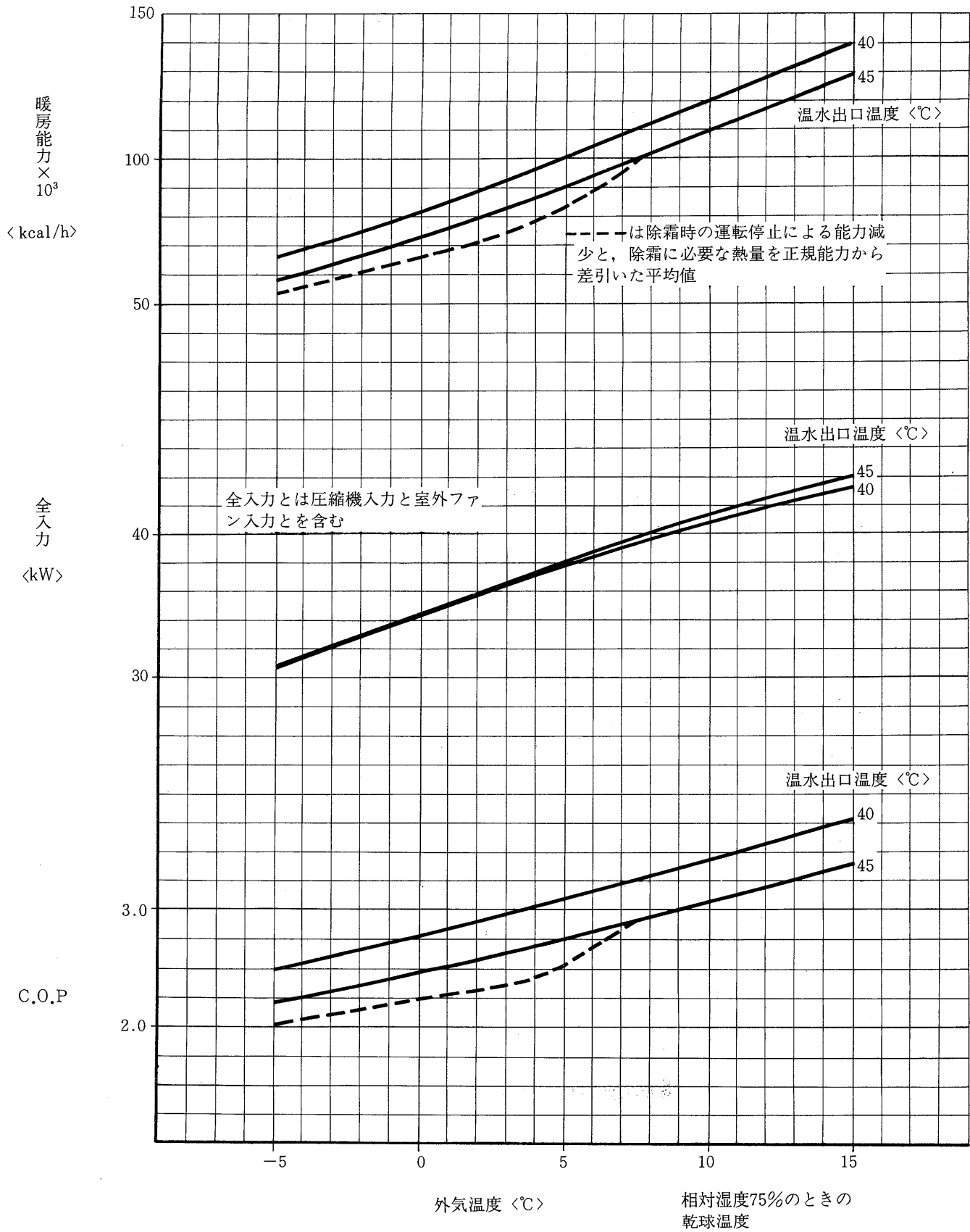




暖房能力線図<50Hz>

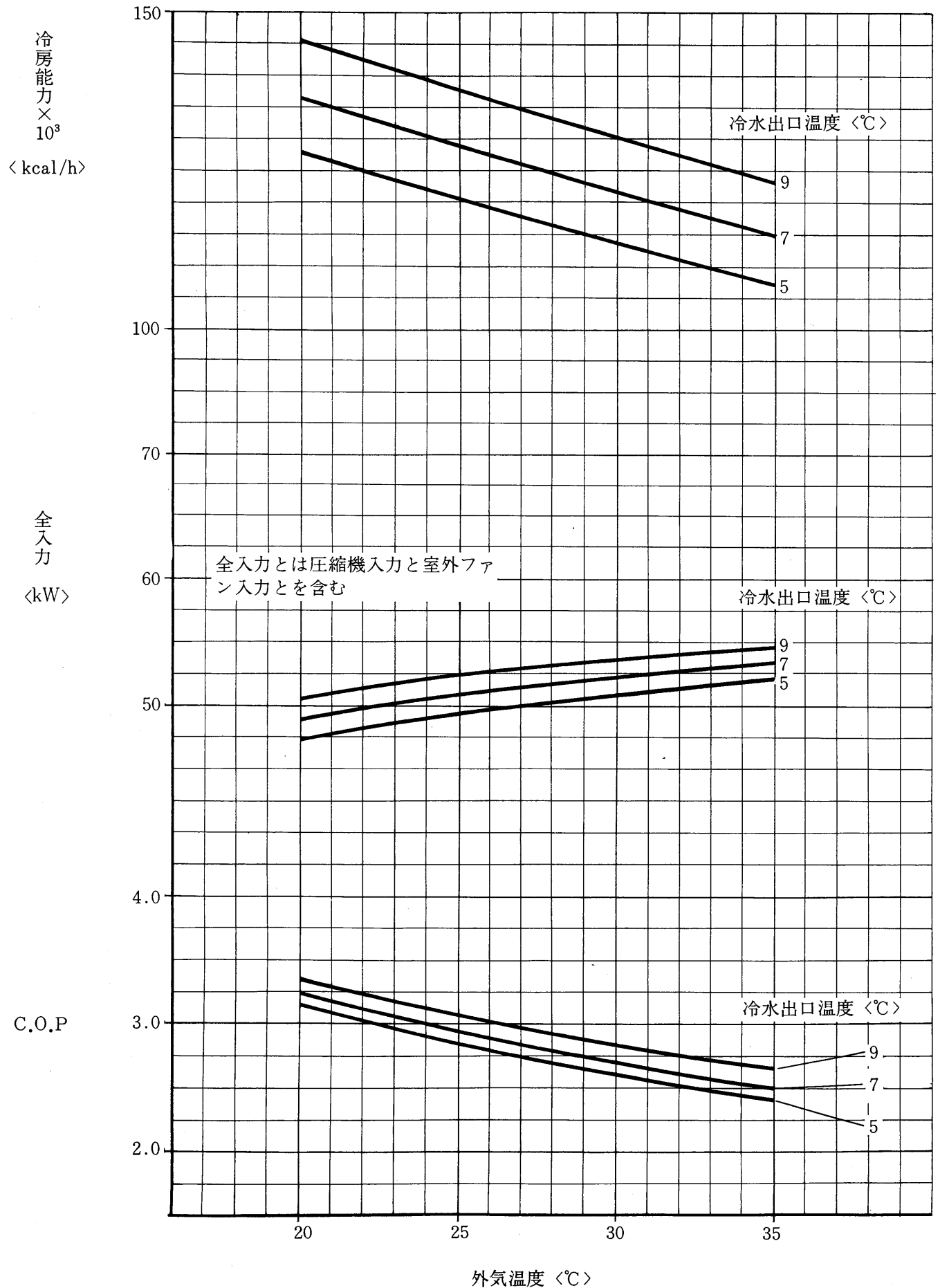


暖房能力線図<60Hz>

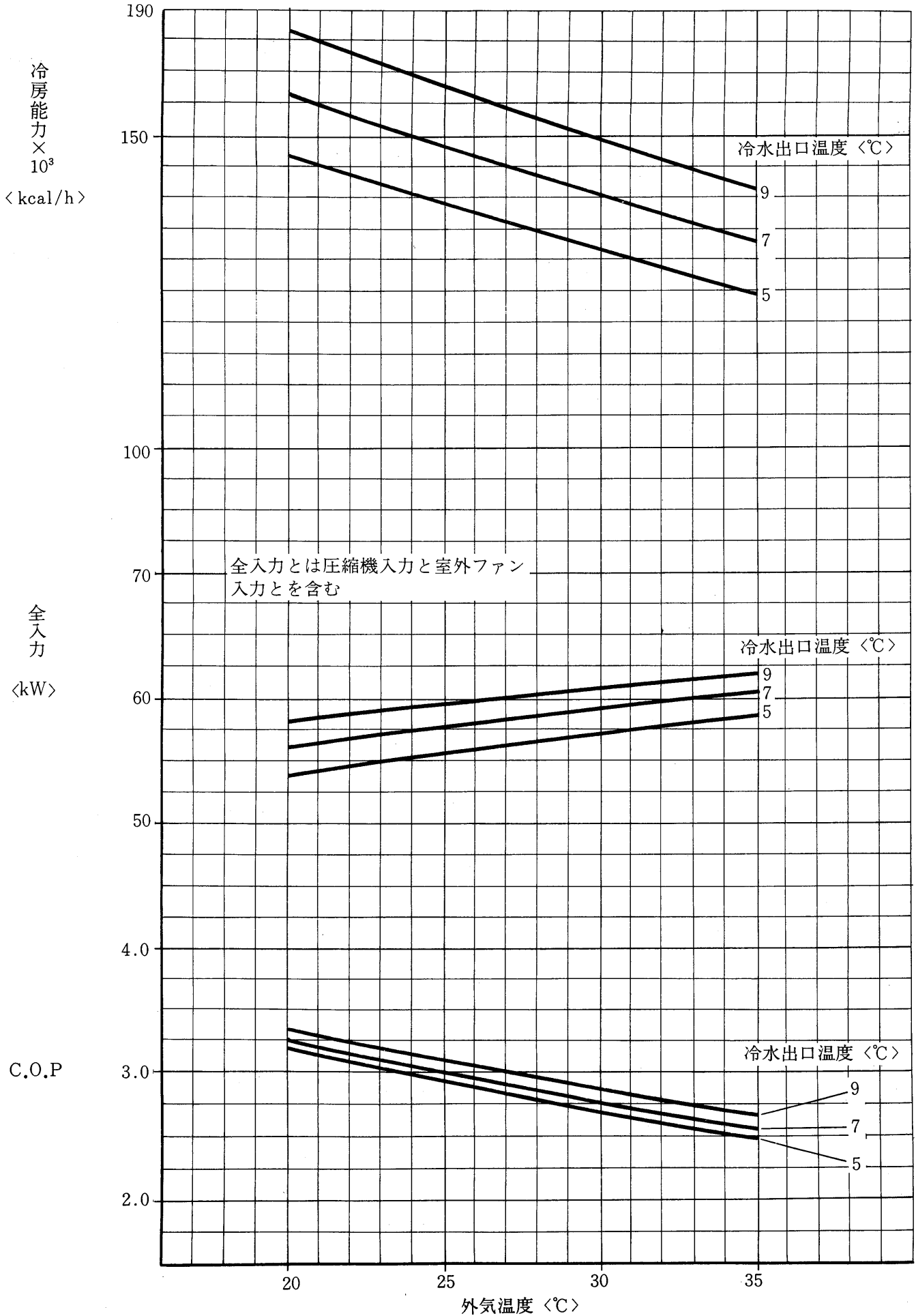


# AWH-60B

## AWH-60B形冷房能力線図 <50Hz>

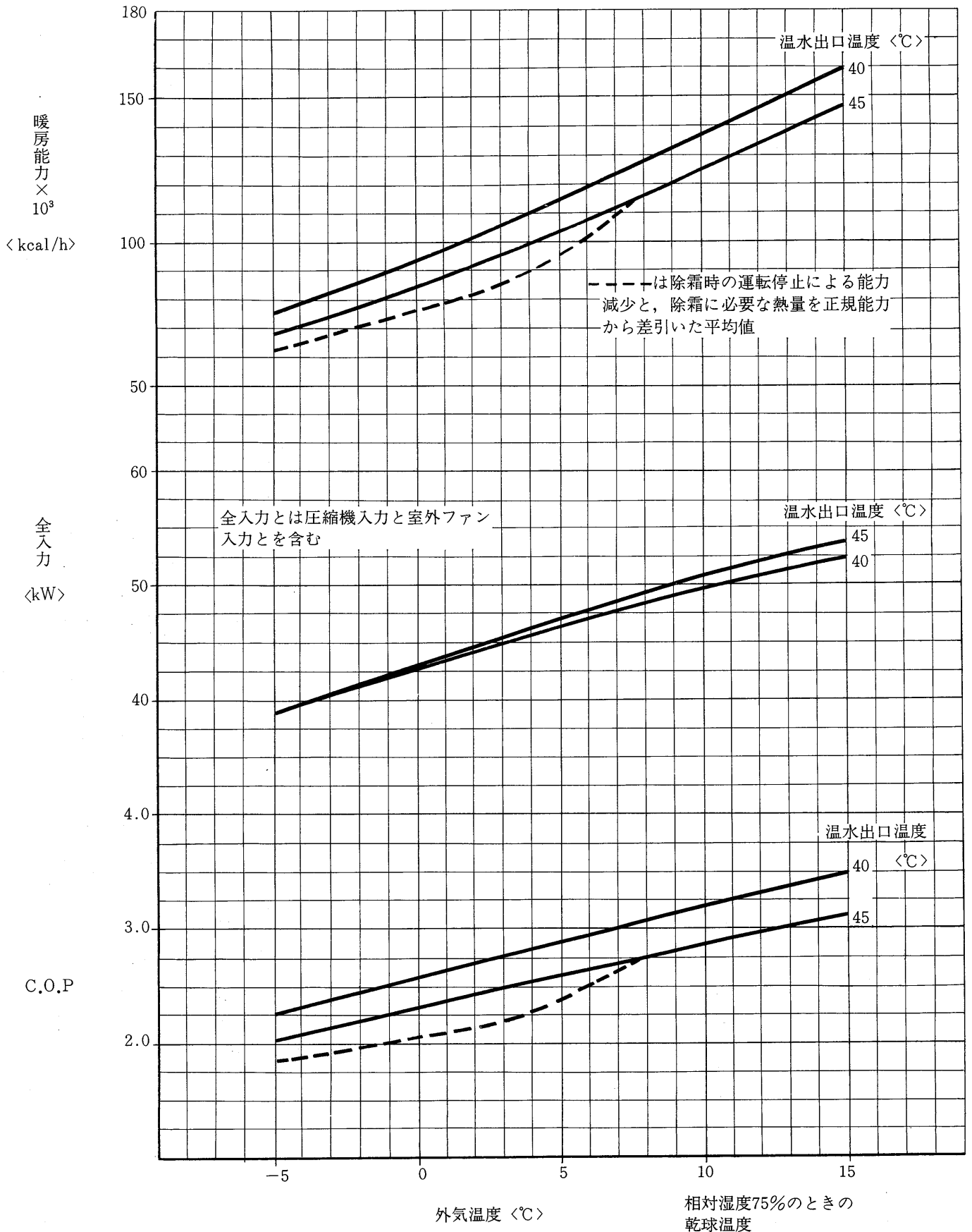


冷房能力線図<60Hz>

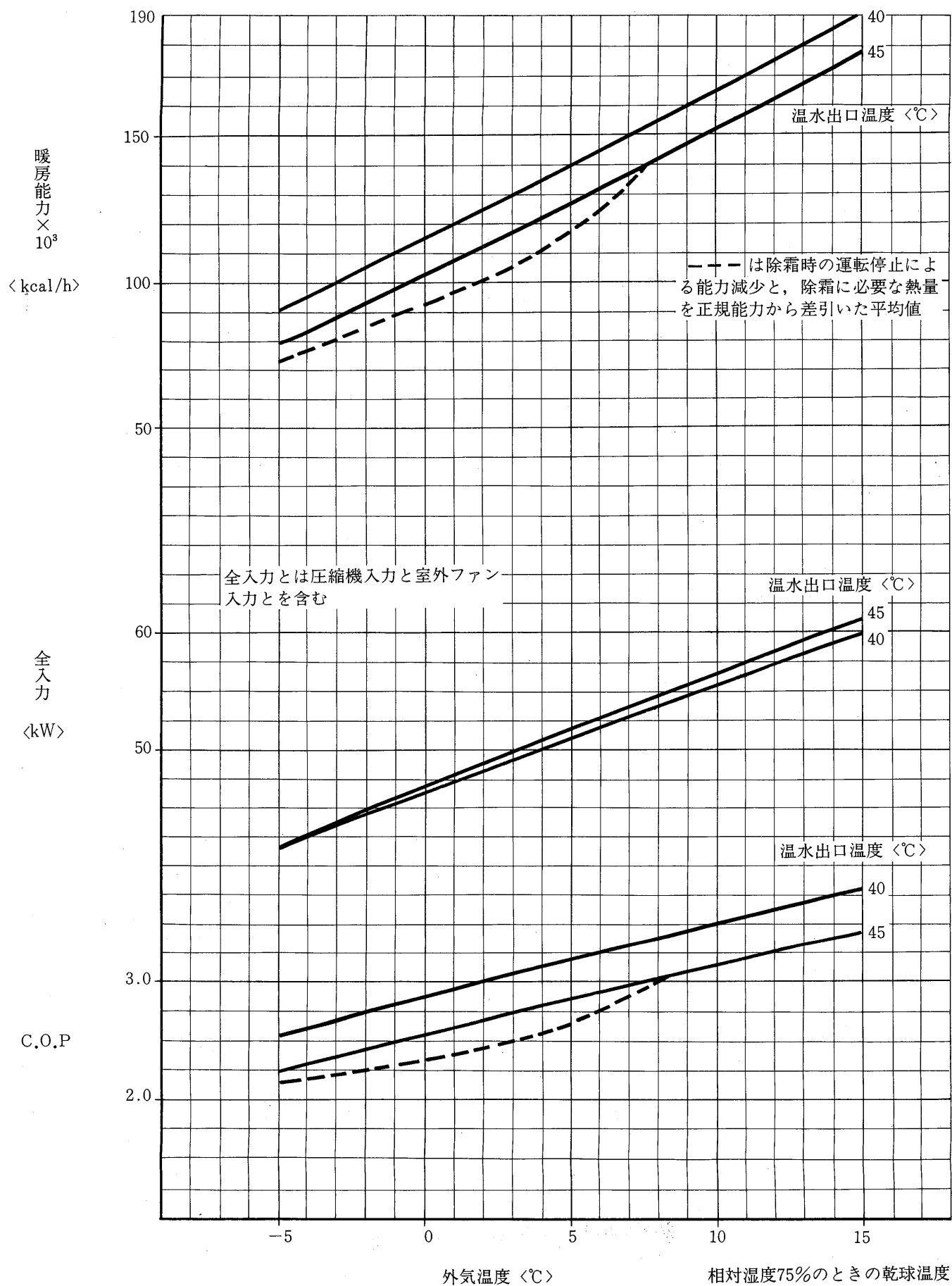


# AWH-60B

## 暖房能力線図<50Hz>

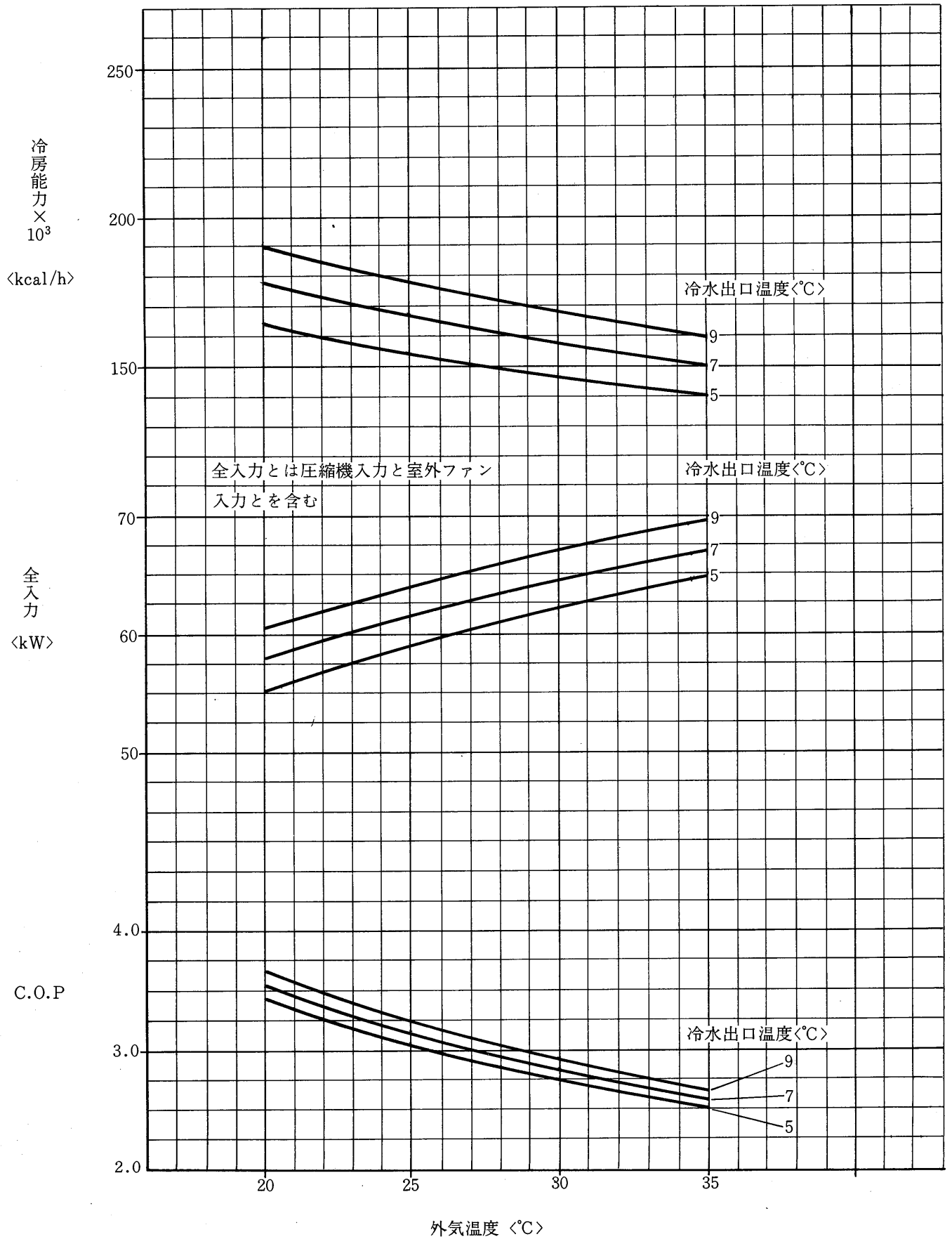


暖房能力線図<60Hz>

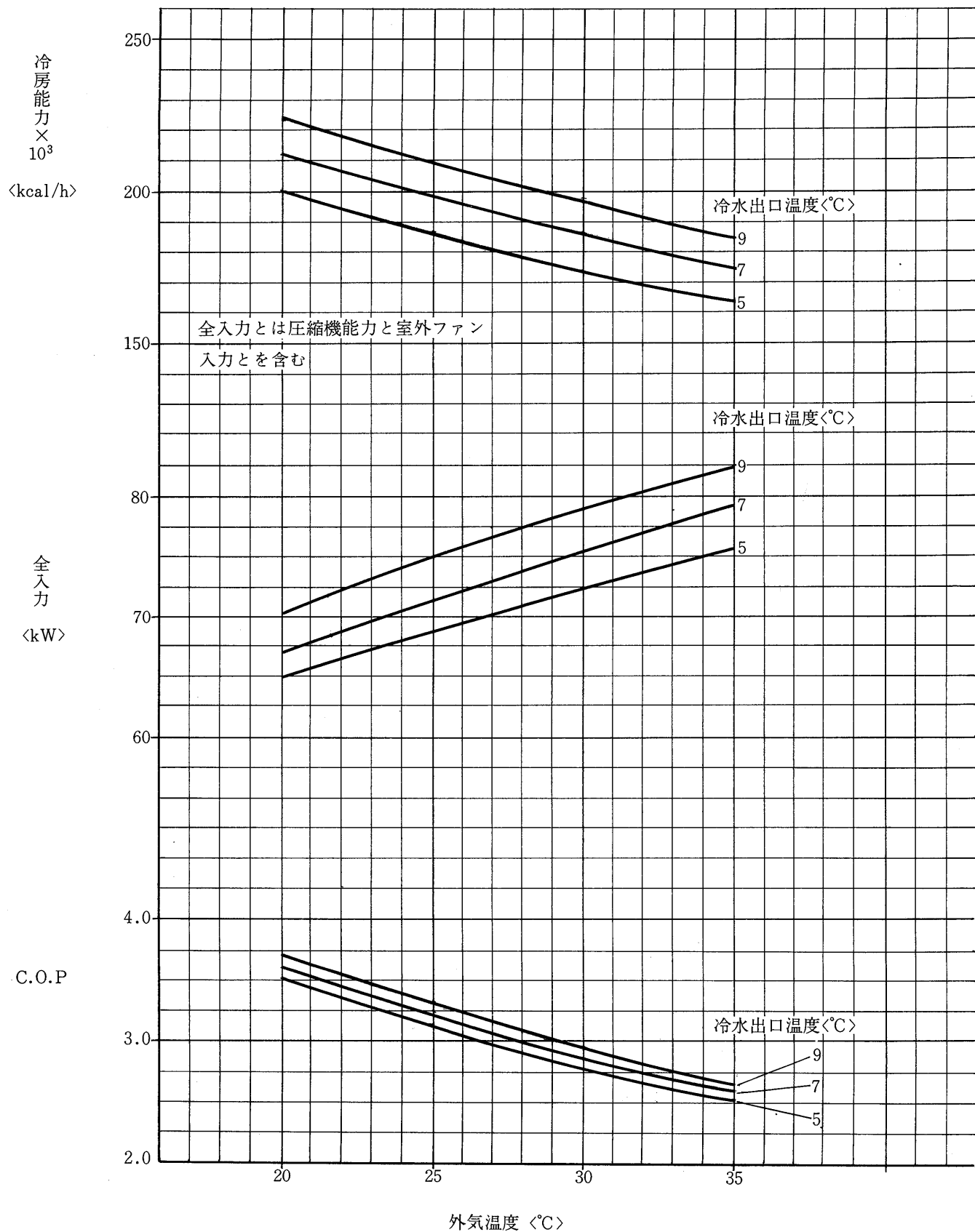


# AWH-80B

## AWH-80B形冷房能力線図 <50Hz>

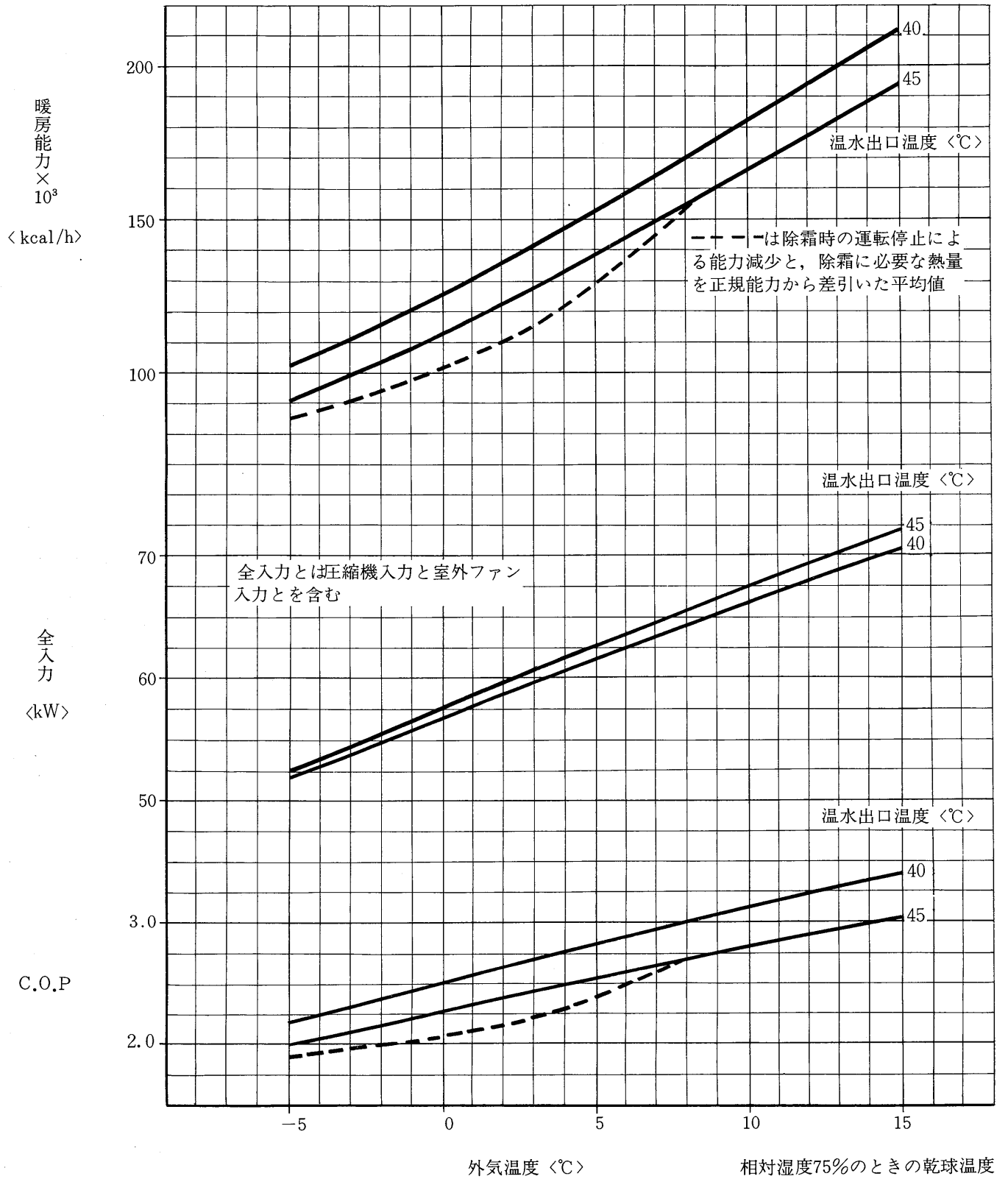


冷房能力線図<60Hz>

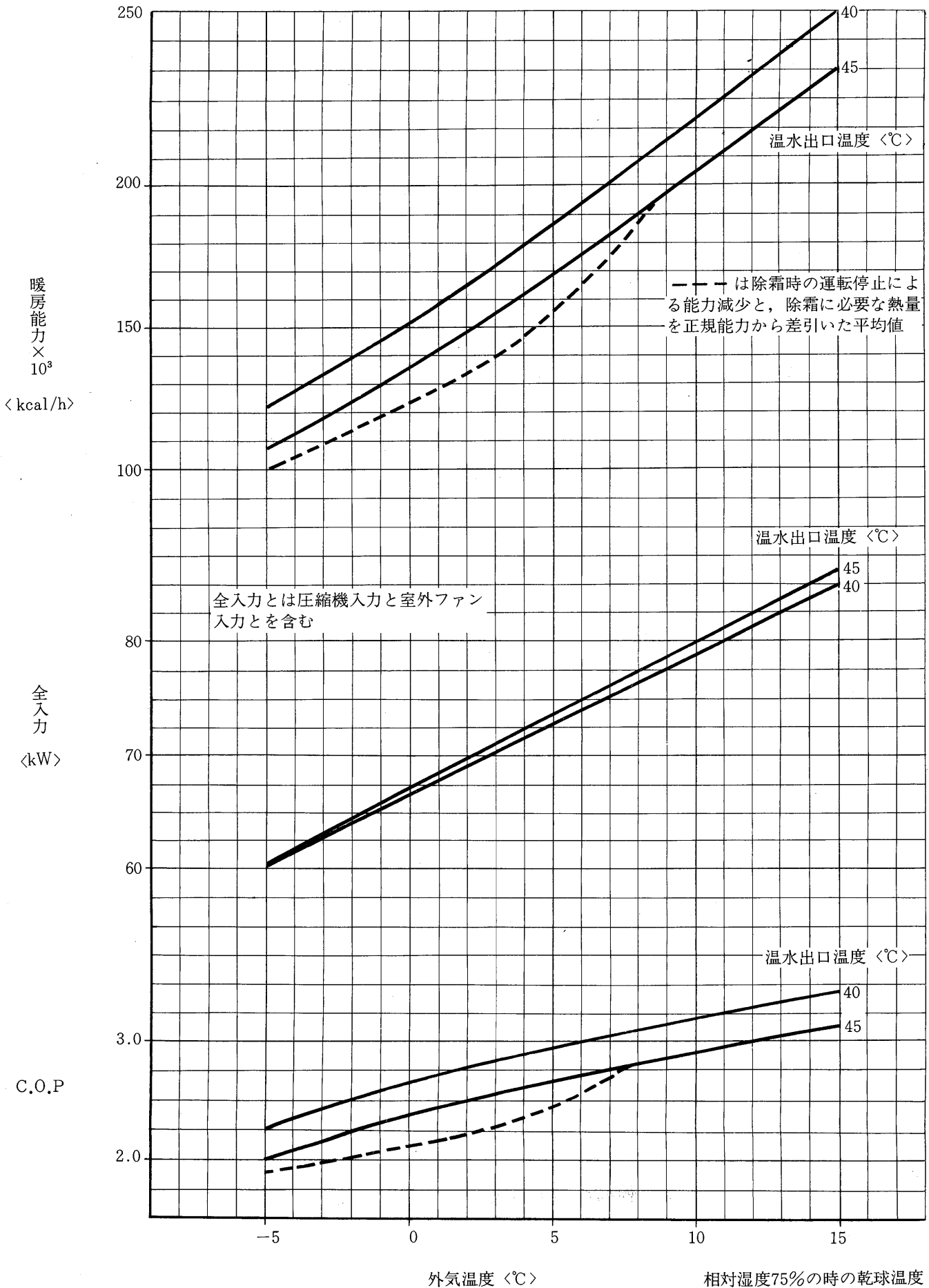




暖房能力線図<50Hz>

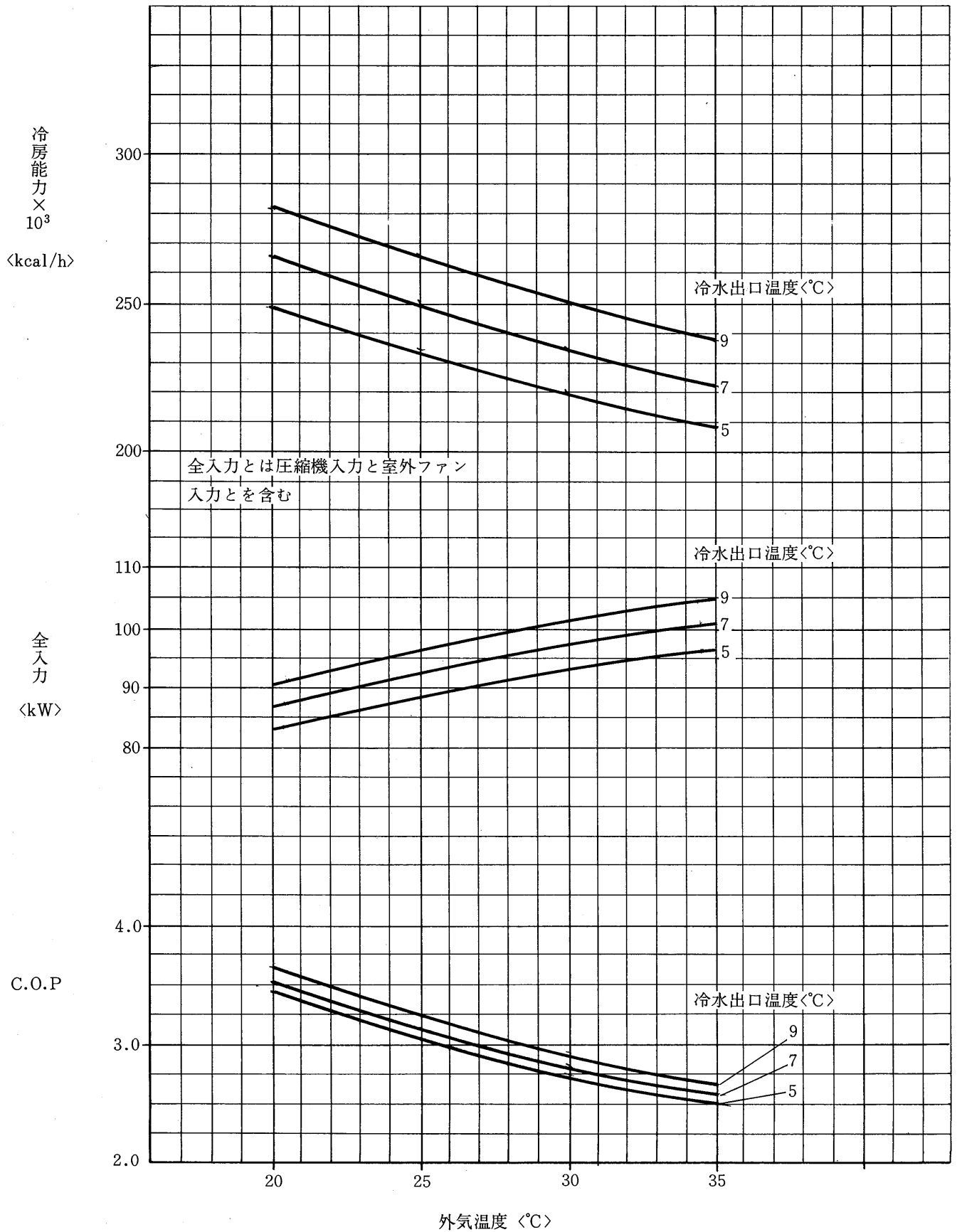


暖房能力線図<60Hz>

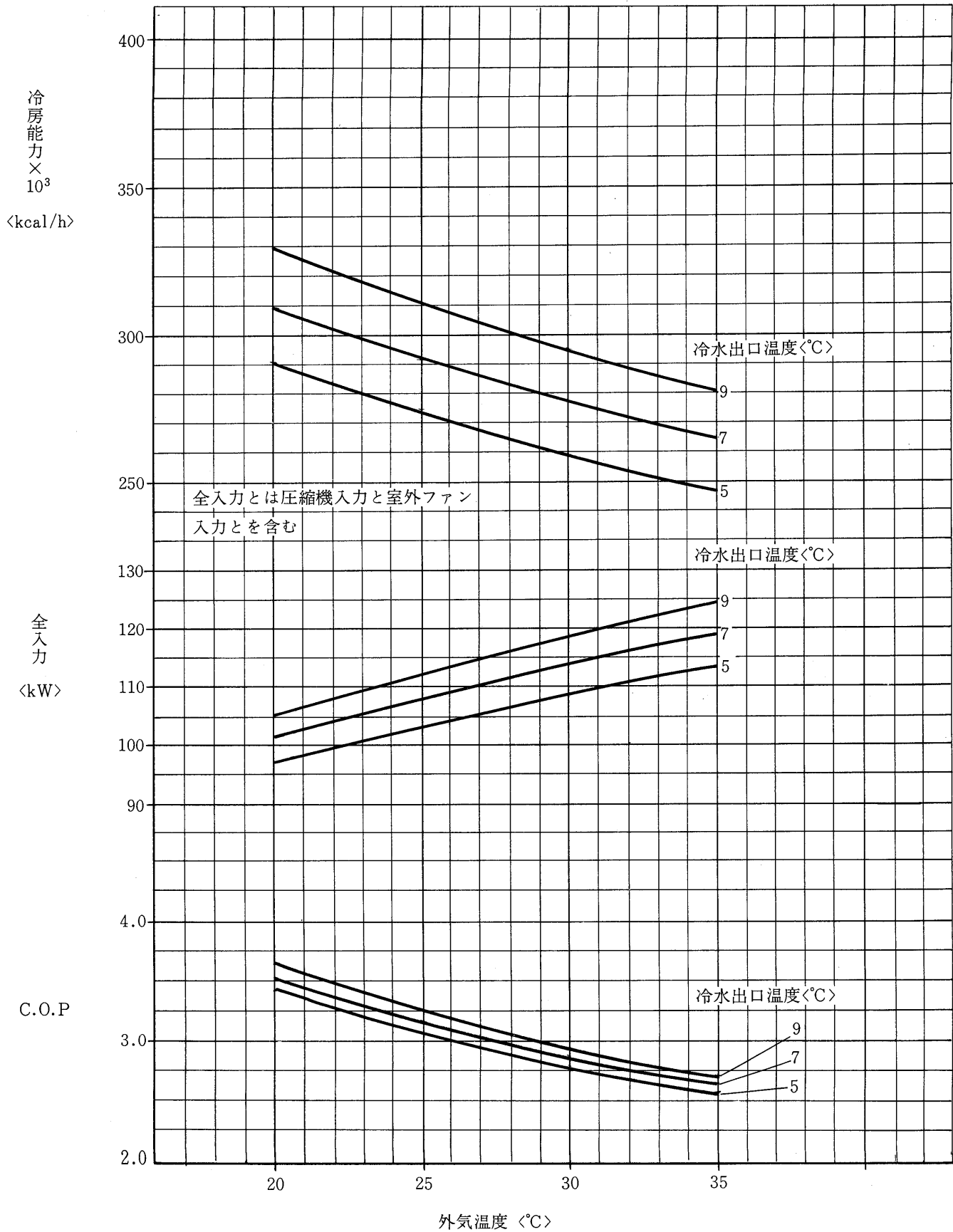


# AWH-120B

## AWH-120B形冷房能力線図 <50Hz>

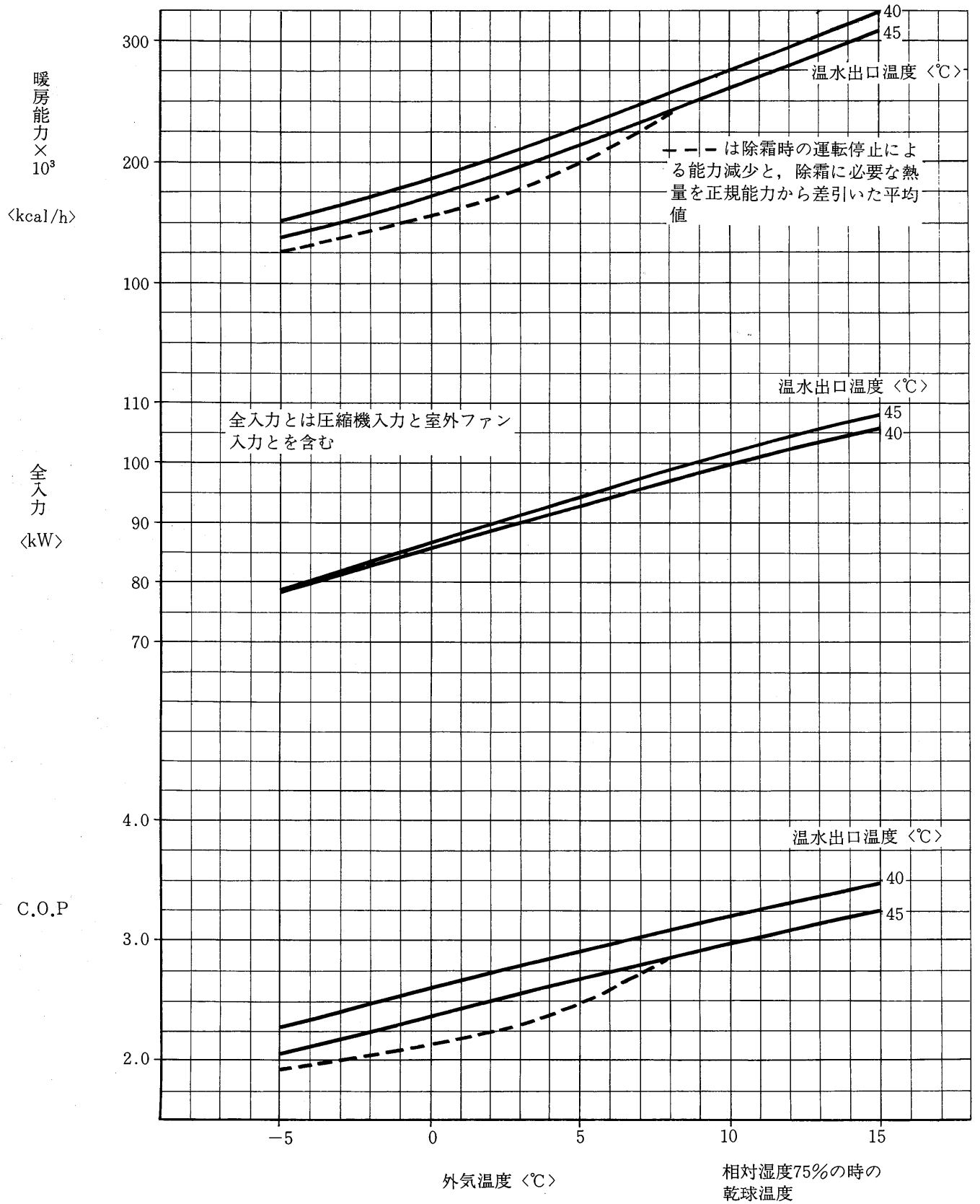


冷房能力線図<60Hz>

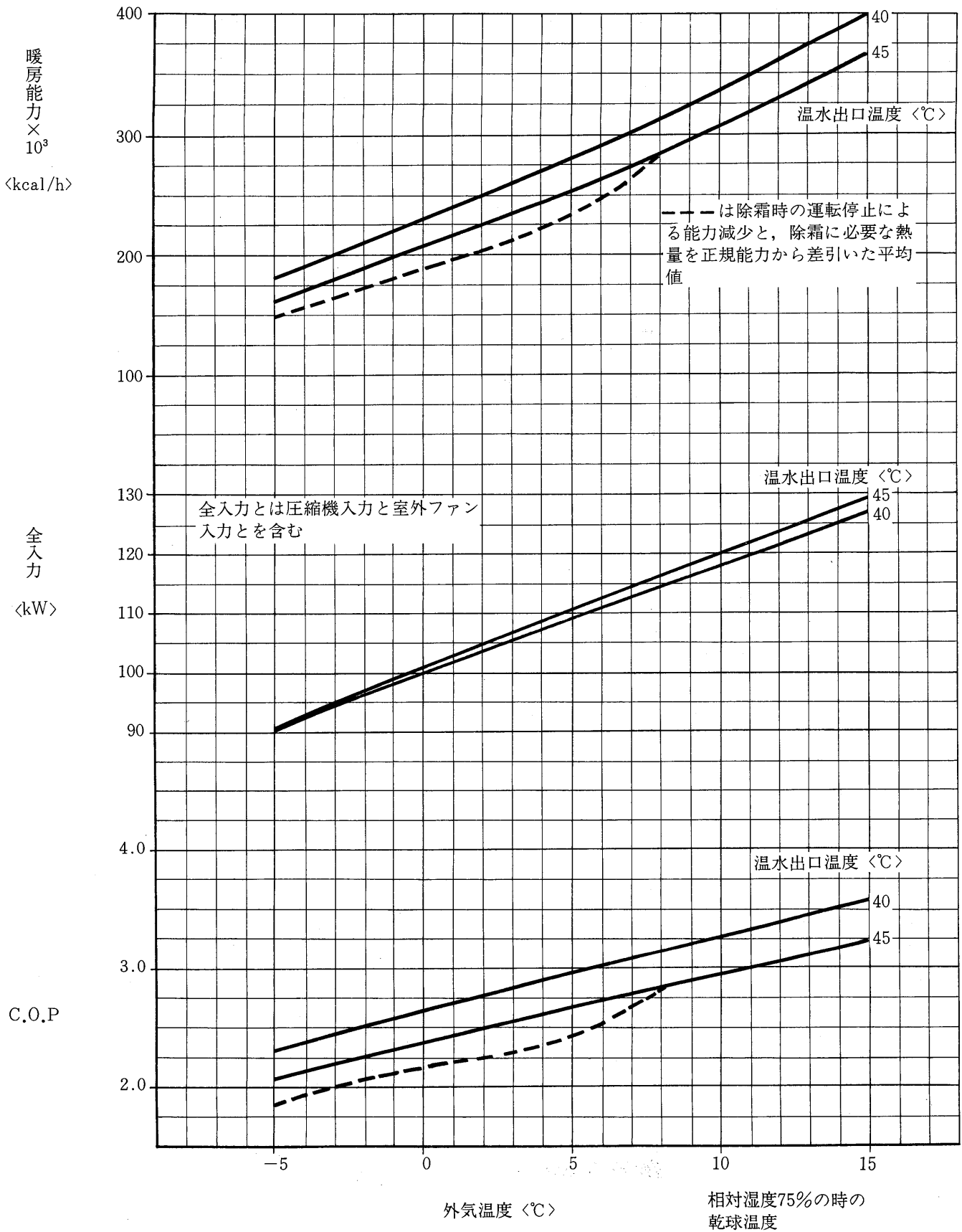


# AWH-120B

## 暖房能力線図<50Hz>



暖房能力線図<60Hz>



## 4.4.5 注意事項

### (1) CRAHシリーズ

#### (a) 使用限界

CRAH及びCRA形の使用限界は下表の通りですので、この範囲でご使用ください。

#### CRAH形

項目 \ 形名	CRAH-4B	CRAH-5B	CRAH-8B	CRAH-10B	CRAH-15B	CRAH-20B
最大水量<ℓ/min>	70	120	180	250	360	500
最少水量<ℓ/min>	20	35	50	70	100	140
水出入口温度差<deg>	2～6					
水圧<kg/cm <sup>2</sup> >	4以下					
水出口温度	能力線図－点鎖線の範囲内					
運転圧力<kg/cm <sup>2</sup> >	高圧側10～26 低圧側2.5～5.9					
電圧	定格電圧±10%					
外気温度	冷房					
	暖房					
	15～40℃ DB					
	－5～25℃ DB					

#### (I) 搬入

- 出来るだけ静かに運び、30°以上傾けないでください。
- ユニットの吊り上げは、木枠梱包の状態ですら所定位置まで移動させてください。

#### (II) 据付

本機は屋外設置形であるため、建物の屋上や庭先に据付けることが出来るが、次の点に注意してください。

- 基礎は堅固で水平な床であること。
- 外気吹込口部分にはCRAH-10B形以下は1.5m以上、CRAH-15B形以上は2m以上の通風スペースを設けること。
- 周囲に通風を妨害する、建物や塀等がなく風通しの良い場所を選定すること。
- CRAH形を使用し、暖房運転する場合豪雪地区では、雪害を考慮して据付場所を選定すること。

#### (III) 配管

- 水配管の空気抜きを完全に行うこと。シスターンあるいは空気抜きに向い1/200以上の勾配をつけてください。
- 防湿施行を完全にしてください。
- 水循環量は能力線図で求めた数値以上を目標として循環ポンプを選定することが良い。
- 水抜き配管を設けてください。
- 水出口配管中に温度計を付けておくと運転監視やサービスの際便利です。

#### (IV) 電気工事

- 配線容量は起動時の電圧が定格の85%以上運転時定格の90%以上、相間電圧のアンバランスは3%以内に確保出来るものを選んでください。
- 手元開閉器は付属していませんので別に用意してください。
- アースは必ず取ってください。
- クランクケースヒータは、常時通電しておく必要があります。

圧縮機を保護するために、クランクケースヒータを設けていますので3日以内の運転停止の際は停止押しボタンの操作だけでユニットを停止させ、電源は切らないでください。長時間停止後運転を開始する時は、電源を入れて〈この時クランクケースヒータに通電される〉から、4時間以上〈試運転時は8時間以上〉過ぎてから起動押しボタンを押して、運転してください。

e)水循環ポンプの運転は必ずチリングユニットの運転に先行する必要があるため、ポンプインターロックの結線を行なってください。

f)運転スイッチの標準仕様は200V リモートコントロール方式を採用しています。電気設備技術基準で定める大地電圧150V以下の制限を受ける場所では、100Vリモコン回路を採用する必要があります。

## (2)AWHシリーズ

### (a)基礎・搬入・据付要領

#### (I)据付場所

ヒートポンプチラーユニットの据付けにあたって必要なことは、運転・取扱上、必要な面積が確保されていること、およびユニットに対して適切な環境であることの2つです。

##### a)据付面積

ユニットの床面積だけでなく、据付作業・組立作業・配管・配線作業などに加えて、保守・点検・サービスのためのスペースとして、ユニットの周囲に少なくとも 1.5 m のスペースを確保してください。

##### b)環境

極端に湿度の高い場所、周囲温度が非常に高い場所、塵埃の多い場所などは好ましくありません。

##### c)騒音

ユニットの運転音が周囲の建物などに悪影響を及ぼすことがないか、「騒音防止条例」などに抵触しないか、もし騒音クレームが起こったときはどのように対処するか、またその方法はどうかについて、十分に検討を加えておく必要があります。

消音装置、消音室や遮音壁の設置が可能かどうか検討しておいてください。

##### d)振動

ユニットの振動や音が階下や隣室に伝わって問題になることが考えられる場合には、ユニットの防振〈基礎・配管〉について充分検討しておくことが必要です。

#### (II)基礎

a)ユニットの据付位置が決定したら、基礎をのせる床や地盤の補強は充分かどうか検討し、



必要あれば対策を講ずる。

b)基礎はユニットの運転重量に充分耐えるコンクリート，または鋼製のものでなければなりません。

c)コンクリートの場合，基礎の上面は据付前に必ずモルタルで水平に仕上げてください。

### (Ⅲ)搬入・据付

#### (1)搬入

a)ユニットは輸送の都合上次のように分割して出荷します。

機 械 室	1 台
送風機・コイル室	1 台
配管類 その他	1 式

b)ユニットが到着したら，一応出荷案内書と引合せ，部品の不足はないか，輸送中の損傷はないかなど現品をよく調べてください。

もし不足や損傷があれば，代理店または最寄の営業所へご連絡ください。

c)各分割部を吊り上げるときは，ユニット上部のアイボルトを利用して決して枠などを直接吊りあげないでください。〈天地無用〉

またワイヤとユニットの角度は45度以下にならないように吊り上げてください。

d)パネルを傷つけないように充分注意してください。

e)荷造の下枠〈ソリ〉は搬入のとき使用するもので，搬入が完了するまでは取外さないでください。

#### f)注意

- ・冷媒回路には防錆のため冷媒を少量〈約 0.5kg/cm<sup>2</sup>G〉チャージしてあります。
- ・アイボルトは各分割部の重量に耐えるサイズのものが取付けてあります。
- ・ユニットを一体に組立てたのち，アイボルトで全体を吊りあげるとは絶対に避けてください。

### (b)騒音

最近種々の公害について世間の注意が向けられ，その対策・処置に努力がなされていますが「音」についても例外ではなく，「騒音防止条例」等にて厳しく制限されています。

ヒートポンプチラーユニットAWH形については屋外に据付けられ，冷房・暖房の年間運転であること，夜間電力を利用して蓄冷熱運転を行なうよう夜間の運転を計画されることが多いことなどから，特に騒音について注意しておく必要があります。

ユニットの騒音は高さ1.5mでユニットから1m離れた点で仕様一覧表に示す値となります。この騒音値で運転して問題ない場合もあるが，騒音防止条例や据付場所の状況等により騒音に対するクレームが予想される場合には，下記のような騒音対策を実施しておくことが必要です。

#### (I)遮音

静かにしたい場所へ騒音が伝播しないように，AWHユニットのまわりに遮音壁を設けるのは最も簡易で有効な方法です。

特に高いビルや一方の方向のみ遮音すればよい場合に効果的です。

なお，壁とユニットの距離は風吸込スペースのため，1.5m以上としてください。

## (II)密閉

音源をなるべく隔離して、ここで音を処理してしまう方法でAWHユニット全体を建物の中に入れて、風の出入口には消音室を設け、ユニットの音が外部に出てこないようにします。

建物の壁や消音室の構造・材料・厚さについては、騒音の許容限度により定めます。

また、吸音材を建物の内部や風の通路に使用すれば、さらに効果はあがります。

なお、風の通路は送風機の抵抗とならないよう、できるだけ大きくしてください。場合によってはAWHユニットはファンなしとし、別置の送風機で風を誘引することも考えられます。

## (III)防振

建物内の騒音はユニットからの振動による場合がありますので、据付基礎は充分強固にし、水配管等は防振配管としてください。

### (c)振動

AWHユニットの振動は、普通のパッケージエアコンとほとんど同じで、定盤の上に防振パッドを介して据付けた場合のユニットの基礎〈チャンネル〉での振幅は、片振幅で数マイクロン以内におさまります。

しかし、AWHユニットは屋上設備が普通ですので、階下を会議室・ホテルの個室などの特に静かさを要求される室にすることは、避ける方が無難です。

ユニットに付属の防振パッドは必ず使用して据付けてください。

特に振動が問題となる場合は、防振ゴムの取付けなどの対策が必要です。〈別途ご相談ください〉

## 4.4.6 電気特性

### (1) CRAHシリーズ

CRAH 電気特性表

形名	電 源			圧 縮 機			送 風 機			起 動 電 流 <A>	運 転 電 流 <A>	運 転 力 率 <%>	消 費 電 力 <kW>
	相数 <φ>	電圧 <V>	周波数 <Hz>	相数 <φ>	定格出力 <kW>	使用台数	相数 <φ>	定格出力 <W>	使用台数				
CRAH-4B	3	200	50	3	2.5	1	1	50	4	56.1	9.5	86.0	2.82
			60							48.4	10.5	91.4	3.32
CRAH-5B	3	200	50	3	3.75	1	1	50	4	93.6	15.7	83.6	4.55
			60							80.8	17.2	89.7	5.35
CRAH-8B	3	200	50	3	5.5	1	1	50	4	149.1	24.1	77.2	6.45
			60							130.2	24.9	87.7	7.55
CRAH-10B	3	200	50	3	7.5	1	1	50	6	190.2	31.1	82.1	8.85
			60							167.2	32.6	92.0	10.40
CRAH-15B	3	200	50	3	5.5	2	1	50	8	172.9	47.4	77.3	12.70
			60							154.9	49.0	87.7	14.90
CRAH-20B	3	200	50	3	7.5	2	1	50	10	221.9	61.1	82.2	17.40
			60							200.3	64.3	92.0	20.50

※1. この特性は、下記条件に於けるものである。

A. 外気温35℃冷水出口7℃出入口温度差4 degに於ける冷房運転時。

## 4.5 ブライン式ヒートポンプ〈BCH形〉

近年都市の過密化に伴う種々の公害が各分野で問題にされ、なかでも重油炊きボイラーの排気ガスによる大気汚染がその急激な需要増加に比例して公害度を高めており、何らかの法的規制も予想されています。

暖房用として広く一般に利用されている重油ボイラーについても例外ではなく今後の使用が制限を受けるわけです。公害のない暖房熱源として電力をもっとも効率よく利用するヒートポンプ式冷房装置は、冷房機をそのまま暖房機として使用できる大きなメリットにより今後その需要が、さらに急速に増大するものと推察されます。

**三菱BCH形シリーズ**はクーリングタワーを夏期は通常の冷却用、冬期はブライン加熱用にして空気熱源を利用し、夏は冷水、冬は温水を〈又は冷温水を同時に〉つくるユニットタイプの空対水ヒートポンプです。

15kWから90kWまで6機種をそろえています。

### 特長

- 冷媒回路の切換えなしに冷房・暖房ができます。
  - ブラインクーラーの設置場所は屋上・地下を問わずいづれにもできます。
  - ブラインクーラーは“ユニット形”であるため法定20トンを超えるものであっても作業主任者を必要としません。
  - ブラインクーラーは工場でユニット化されているため現場における冷媒配管がなく、高い信頼性を有しています。
  - 現場における据付は水配管、電源接続のみでよく、工期の大巾な短縮ができます。
- 三菱ブライン式ヒートポンプは空対水方式のなかでも特に冷媒回路の切換えなしに冷房・暖房ができるものです。すなわち、1図に示すように夏期は従来のチリングユニットと全く同様の方法で冷房を行い、冬期は水側バルブの切換えを行ってチラー側にブラインを使用し、これを空気側熱交換器〈クーリングタワー〉で暖めることによって空気熱源を利用し暖房を行うものです。

4.5 ブライン式ヒートポンプ〈BCH形〉	223
4.5.1 仕様	225
4.5.2 外形寸法図	226
4.5.3 電気系統図	230
4.5.4 能力線図	237
4.5.5 注意事項	265
4.5.6 電気特性	267

# ヒートポンプ系統図

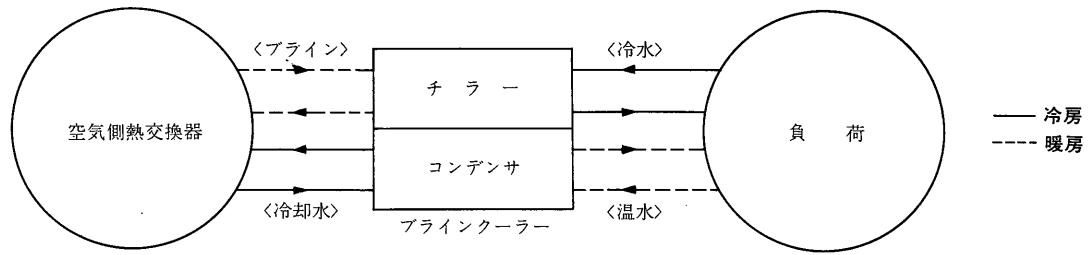


図1 ヒートポンプユニットBCH形による冷暖方式

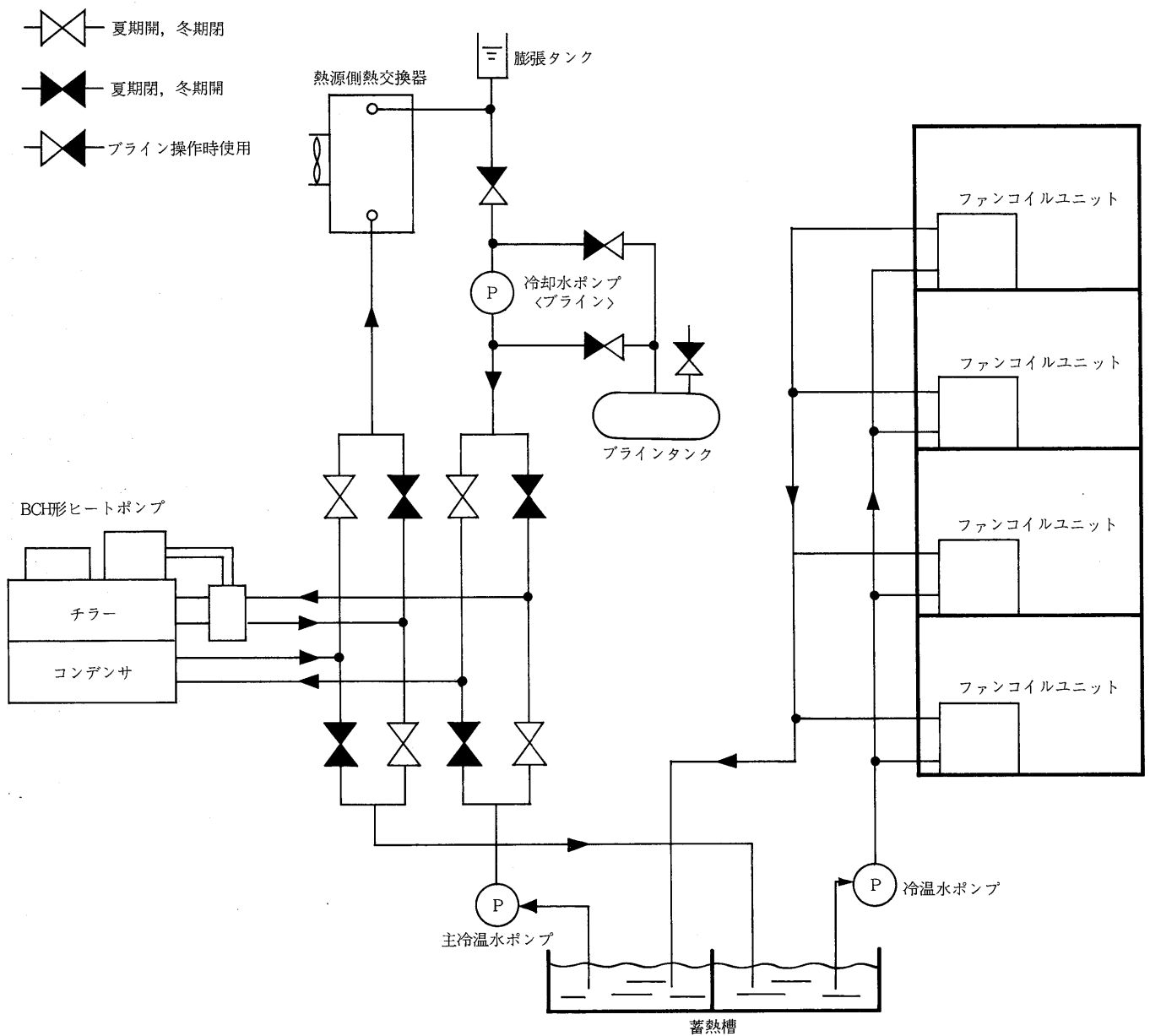


図2 BCH形によるヒートポンプ配管系統図

## 4.5.1 仕様

仕 様			形 名	BCH- 20	BCH- 30	BCH- 40	BCH- 60	BCH- 80	BCH- 120
本 体	塗 装			マンセル N 5.5					
	外 形 寸 法	高 さ	mm	1,208	1,227	1,280	1,340	1,435	1,555
		幅	mm	2,672	2,696	2,683	3,547	3,596	3,619
		奥 行	mm	600	600	640	776	825	825
使用 プ ラ イ ン				ナイブライン					
冷房能力 ※1			kcal/h	50,200/59,200	73,600/86,900	100,000/118,000	151,000/178,000	200,000/236,000	300,000/355,000
暖房能力 ※1			kcal/h	31,100/35,500	46,300/53,700	61,800/72,800	85,500/98,400	14,000/132,000	172,000/197,000
※2 電 源				3相 200/220V 50/60Hz					
圧 縮 機	形 式			密閉 M X 形			密閉 M Z 形		
	形 名			MX-4L	MX-6L	MX-8L	MZ-6L	MZ-8L	MZ-12L
	※3 起動方式			直入方式			パートワインディング方式		
	回 転 数		r.p.m	1,450/1,750					
	電 動 機 容 量		kW	14/15	20.5/22	28/30	42/45	56/60	84/90
	能 力		法定トン	8.1/9.8	12.2/14.7	16.2/19.6	22/26.5	29.3/35.4	44/53.1
凝 縮 器	形 式			シエルアンドチューブ					
	接続<メスPTねじ>			2	2½	2½	3	4	4
冷 却 器	形 式			乾式シエルアンドチューブ式					
	接続<ヴィクトリックジョイント>			2	2½	2½	3	4	4
冷 媒	種 類			R 22 <CHCLF <sub>2</sub> > チャージ済					
	チャージ量		kg	16	25	25	35	45	60
油	種 類			高級冷凍機油 <スニソ 4GS> チャージ済					
	チャージ量		ℓ	8	8	8.5	14	15	28
御 御 方 式				全 自 動					
容 量 制 御			%	100,50,0	100,67,0	100,50,0	100,67,50,33,0	100,75,50,25,0	100,67,50,33,0
付 属 品				操作箱, ストレーナ, 高低圧連成計, 温調, 発停サーモ, 容量制御電磁弁, 防振パッド, <以下BCL-60以上のみ> 油圧計					
保 護 装 置				高低圧開閉器, オーバーロードリレー, 溶栓, <BCH-60以上のみ> 巻線保護サーモ, 吐出温度開閉器, 油圧開閉器, 安全弁					
高 圧 ガ ス 書 類				製 造 届 書			製 造 許 可 申 請 書		
作 業 主 任 者				不 要					
製 品 重 量			kg	780	875	985	1,390	1,860	2,120
運 転 重 量			kg	870	1,000	1,115	1,700	2,070	2,780

※1 冷房能力はクーリングタワー使用で, 冷水出口7°C, 暖房能力は外気0°Cで温水出口45°Cの場合

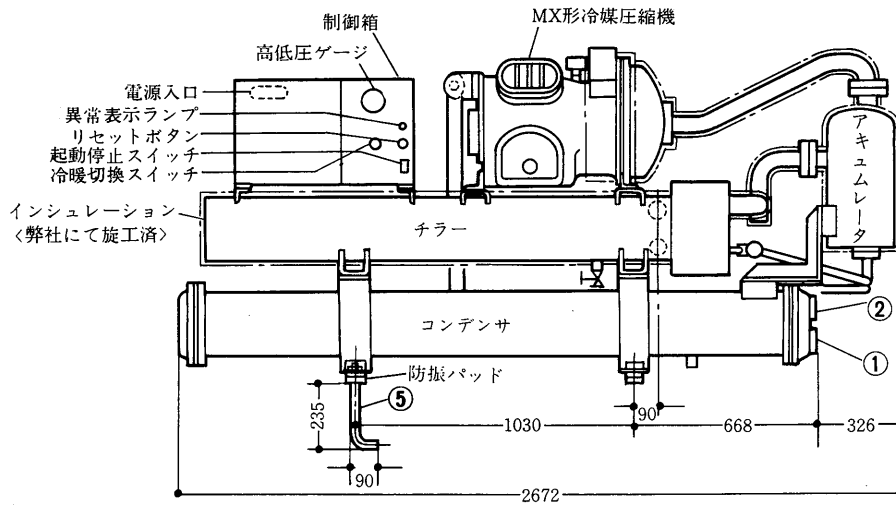
※2 400/440V電源のご要求にも応じます。

※3 スターデルター方式のご要求にも応じます。

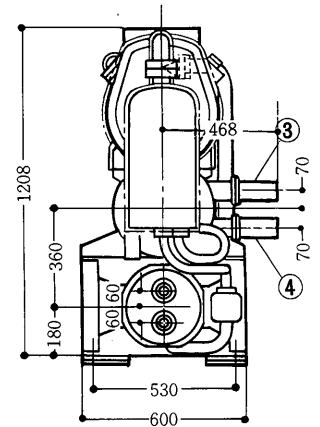
# BCH-20・30

## 4.5.2 外形寸法図

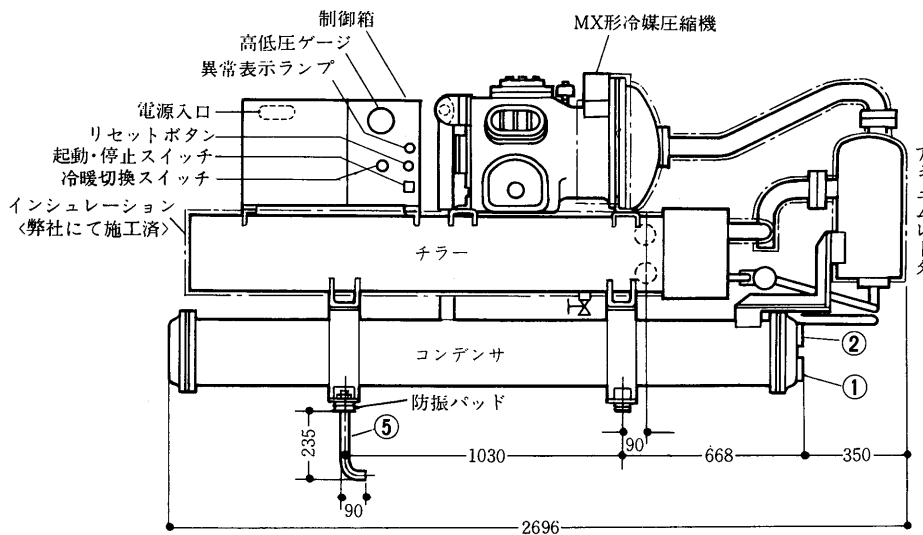
### BCH-20形



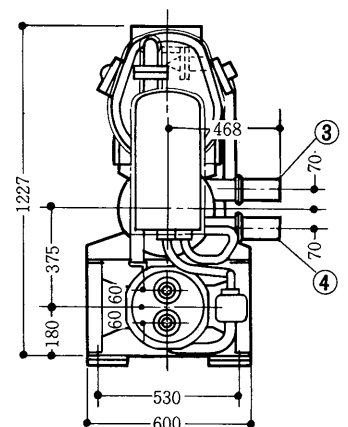
- 冷却水<温水>入口 PT2ねじ ……①
- 冷却水<温水>出口 PT2ねじ ……②
- 冷水<ブライン>入口 SGP2B ……③
- 冷水<ブライン>出口 SGP2B ……④
- 基礎ボルト M20×315 ……⑤



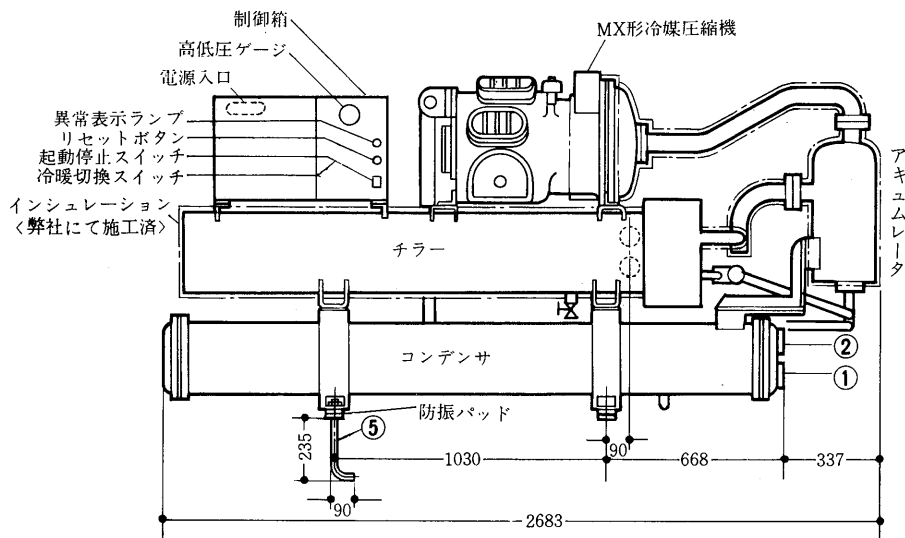
### BCH-30形



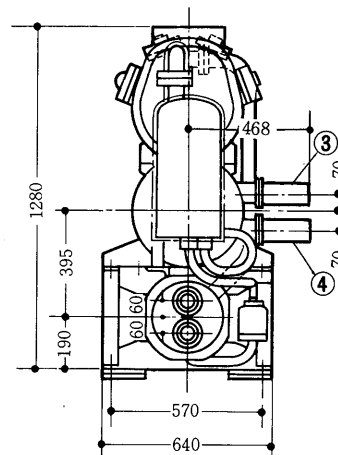
- 冷却水<温水>入口 PT2<sup>1</sup>/<sub>2</sub>ねじ ……①
- 冷却水<温水>出口 PT2<sup>1</sup>/<sub>2</sub>ねじ ……②
- 冷水<ブライン>入口 SGP2<sup>1</sup>/<sub>2</sub>B ……③
- 冷水<ブライン>出口 SGP2<sup>1</sup>/<sub>2</sub>B ……④
- L基礎ボルト M20×315 ……⑤



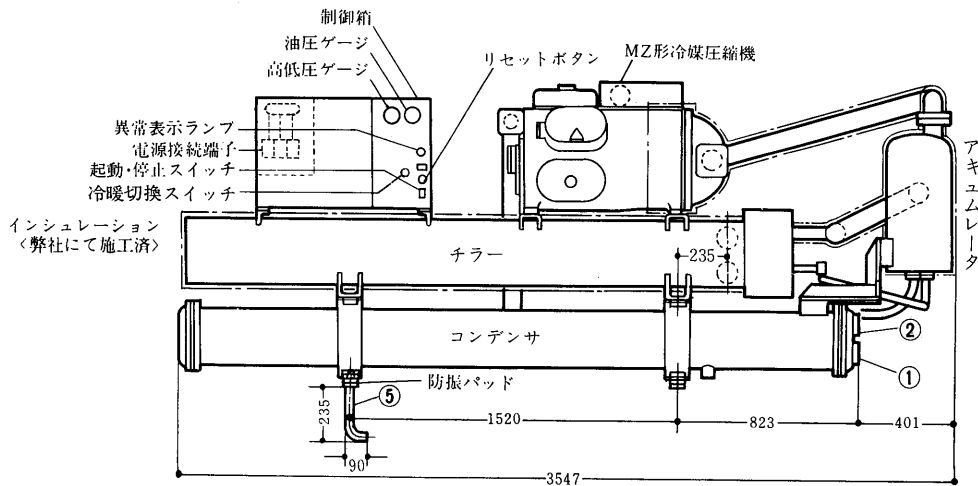
BCH-40形



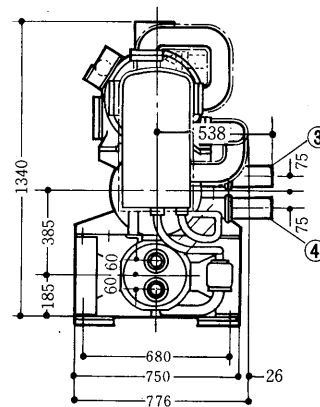
- 冷却水<温水>入口 PT4ねじ……………①
- 冷却水<温水>出口 PT4ねじ……………②
- 冷水<ライン>入口 SGP4B ……………③
- 冷水<ライン>出口 SGP4B ……………④
- L基礎ボルト M20×315 ……………⑤



BCH-60形



- 冷却水<温水>入口 PT2½ねじ……………①
- 冷却水<温水>出口 PT2½ねじ……………②
- 冷水<ライン>入口 SGP2½B ……………③
- 冷水<ライン>出口 SGP2½B ……………④
- L基礎ボルト M20×315 ……………⑤

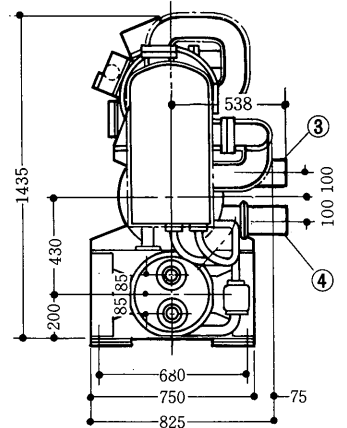
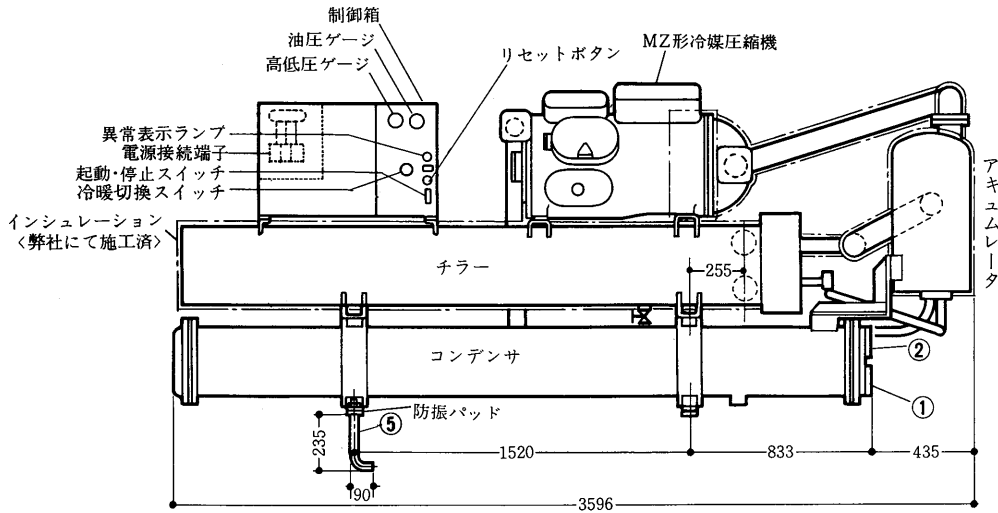




# BCH-80・120

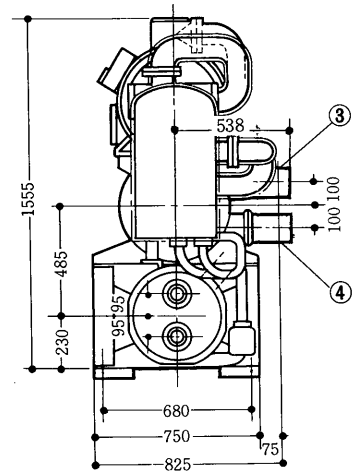
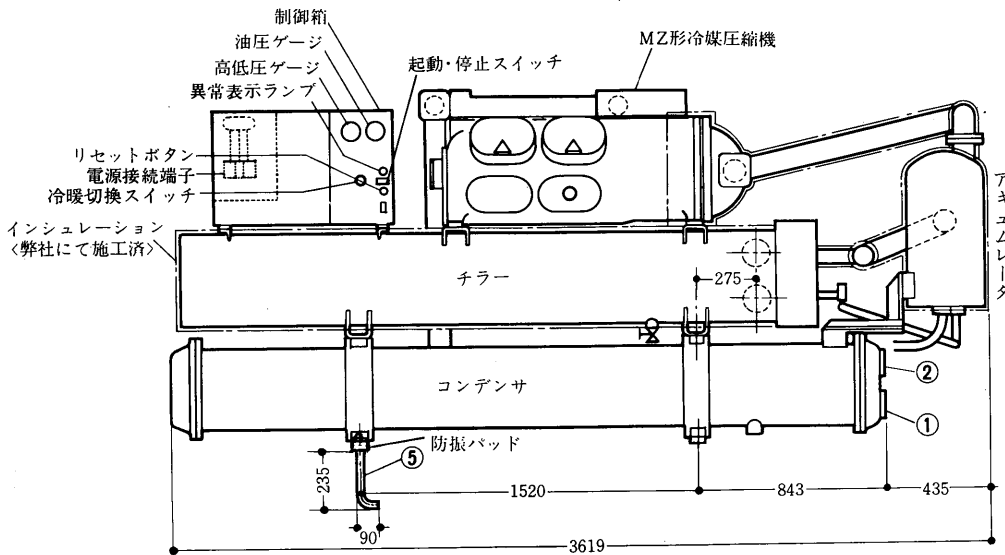
## BCH-80形

- 冷却水<温水>入口 PT3ねじ……………①
- 冷却水<温水>出口 PT3ねじ……………②
- 冷水<ブライン>出口 SGP3B ……………③
- 冷水<ブライン>入口 SGP3B ……………④
- L基礎ボルト M20×315 ……………⑤

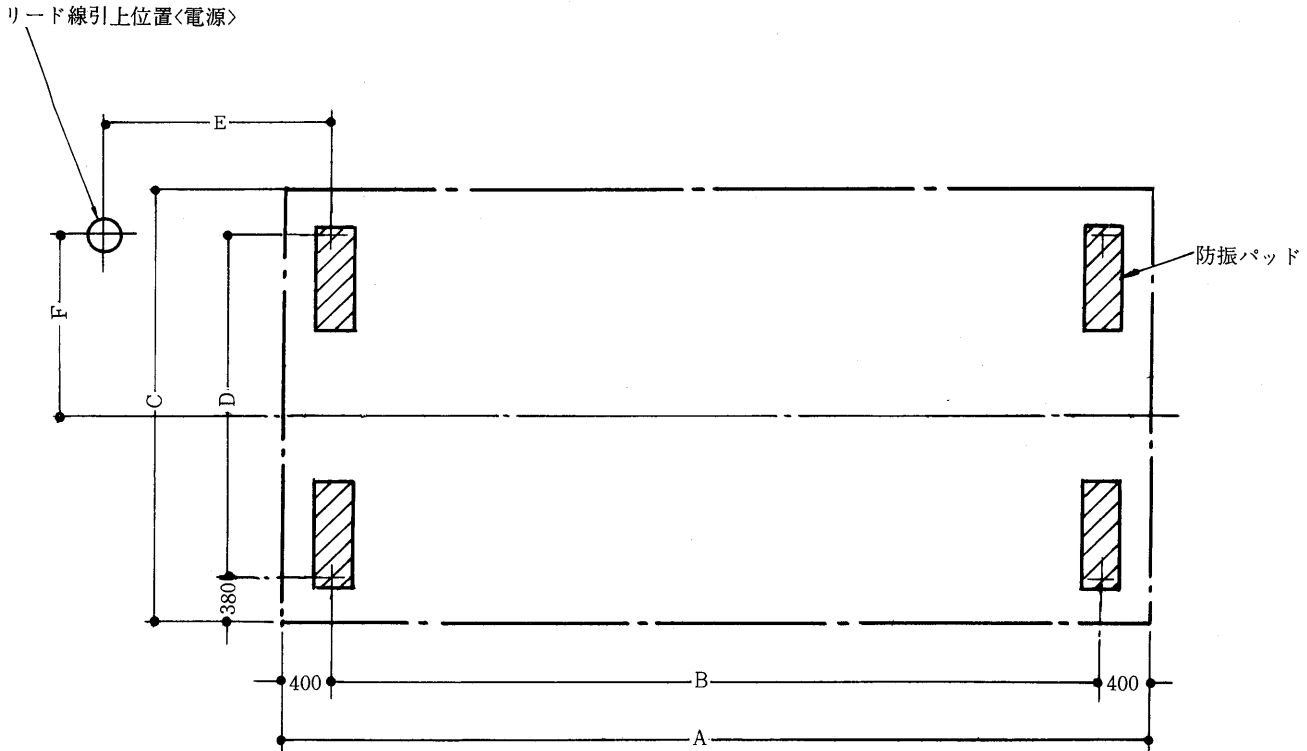


## BCH-120形

- 冷却水<温水>入口 PT4ねじ……………①
- 冷却水<温水>出口 PT4ねじ……………②
- 冷水<ブライン>入口 SGP4B ……………③
- 冷水<ブライン>出口 SGP4B ……………④
- L基礎ボルト M20×315 ……………⑤



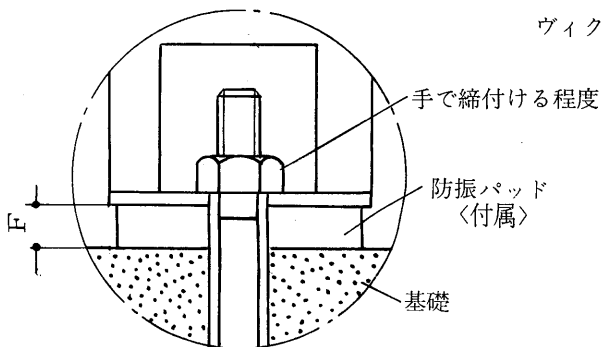
基礎寸法図



変化寸法表<mm>

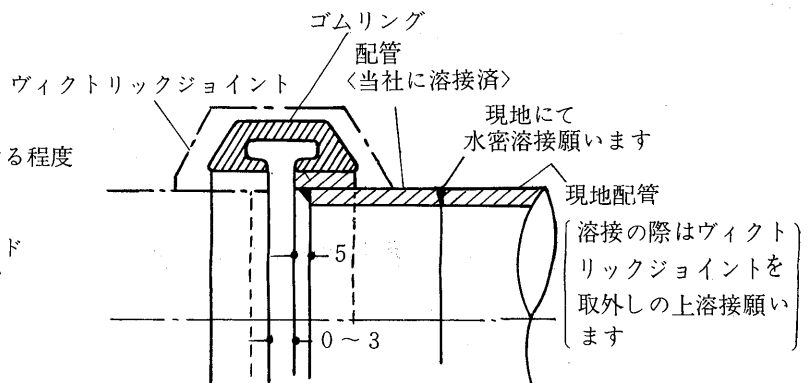
形名	項目	A	B	C	D	E	F
BCH-20,30形		1,830	1,030	1,290	530	300	250
BCH-40形		1,830	1,030	1,330	570	300	250
BCH-60~120形		2,320	1,520	1,440	680	315<BCH-60・80> 540<BCH-120>	300

基礎ボルト詳細



F = ..... 16 <BCH-20~40, 60・80>  
20 <BCH-120>

ヴィクトリックジョイント

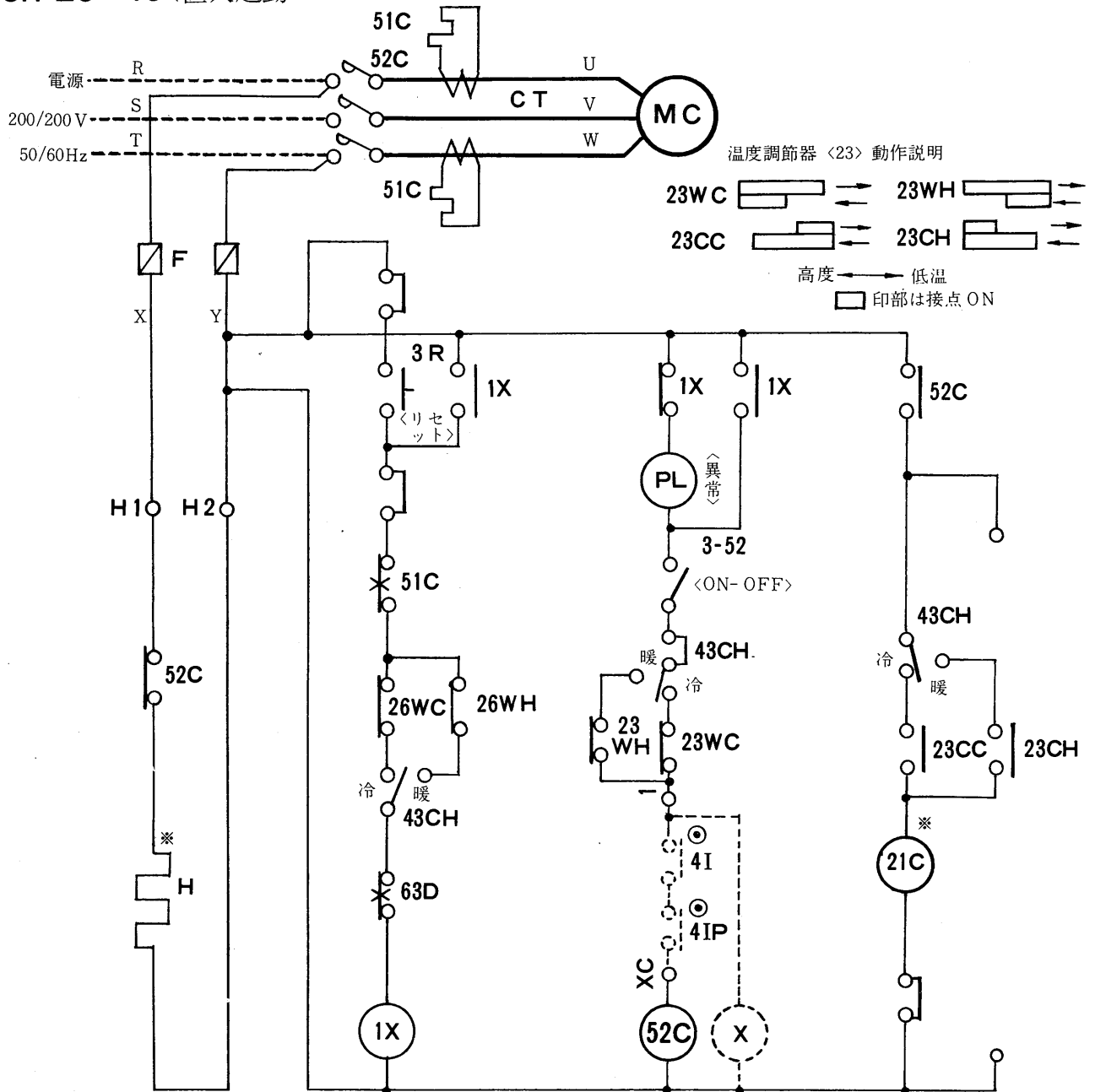


# BCH-20~40

## 4.5.3 電気系統図

〈作動説明はP234参照〉

### BCH-20~40〈直入起動〉



#### 記号説明

記号	名 称	記号	名 称
MC	圧縮機用電動機	3-52	タンブラースイッチ〈起動停止〉
CT	変流器	23WC,WH	温度調節器〈自動発停〉
52C	電磁接触器	23CC,CH	温度調節器〈容量制御〉
1X	補助継電器	21C	電磁弁〈容量制御〉
51C	熱動過電流継電器	4IP	インターロック接点〈冷却水ポンプ〉〈ブラインポンプ〉
X	インターロック継電器	4I	インターロック接点〈主冷温水ポンプ〉
63D	圧力開閉器〈高低圧〉	H	電熱器〈クランクケース〉
26WC,WH	温度開閉器〈凍結防止〉	PL	表示灯
3R	操作開閉器〈リセット兼用〉	F	ヒューズ
43CH	冷暖切換スイッチ		

注 1. \*印は冷凍機本体取付

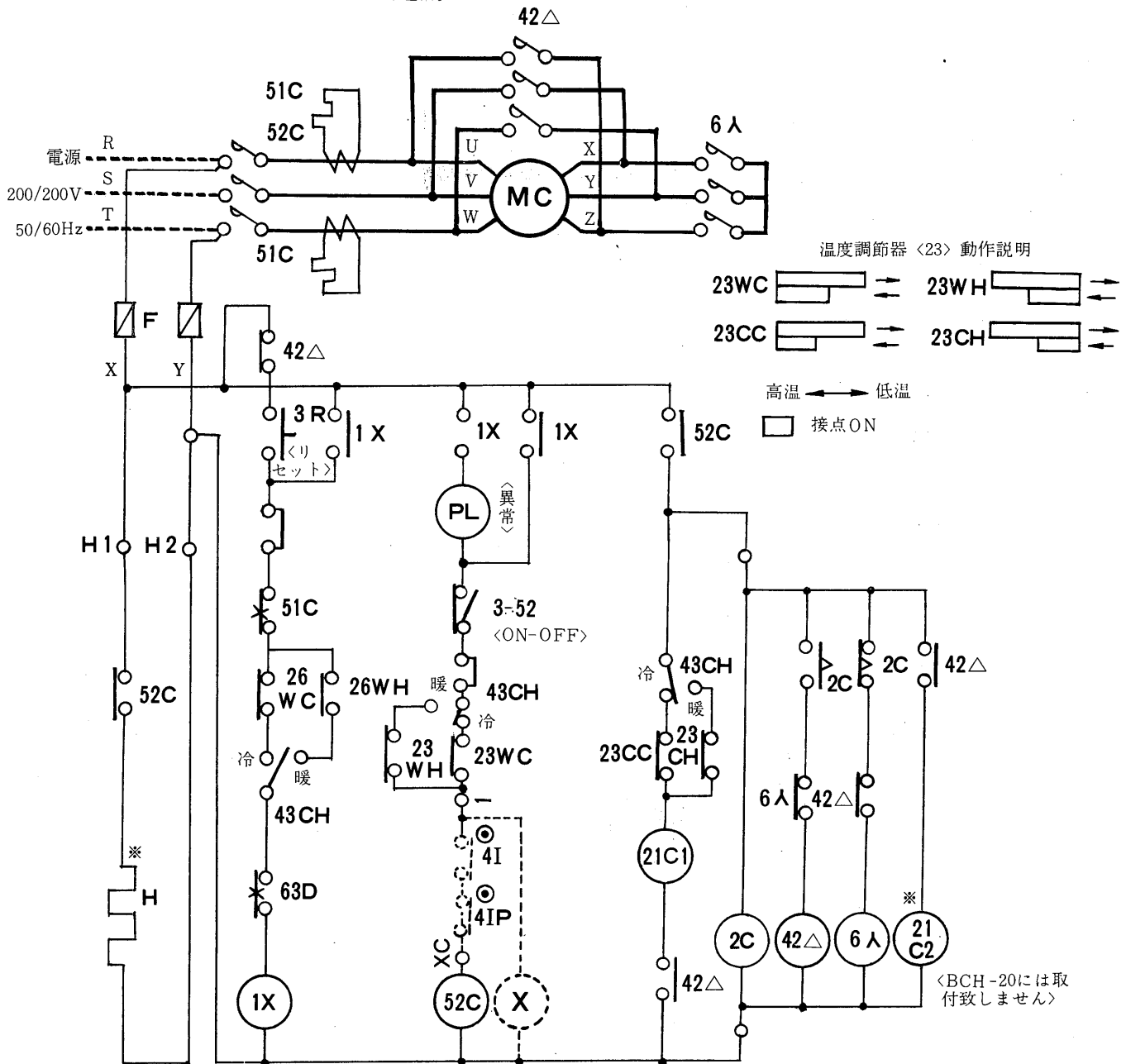
2. ©印は弊社手配外

XC, 1間には主冷温水ポンプ, 冷却水〈ブライン〉ポンプインターロックを必ず接続願います。

3. クランクケースヒーター電源は圧縮機停止中は常時通電のこと。圧縮機停止時電源OFFにする恐れある場合は必ずクランクケースヒーター電源は別電源に接続のこと。その場合X-H1, Y-H2間の短絡線は必ず取外しのこと。

4. ……は現地配線を示す。

BCH-20~40形〈スターデルタ起動〉

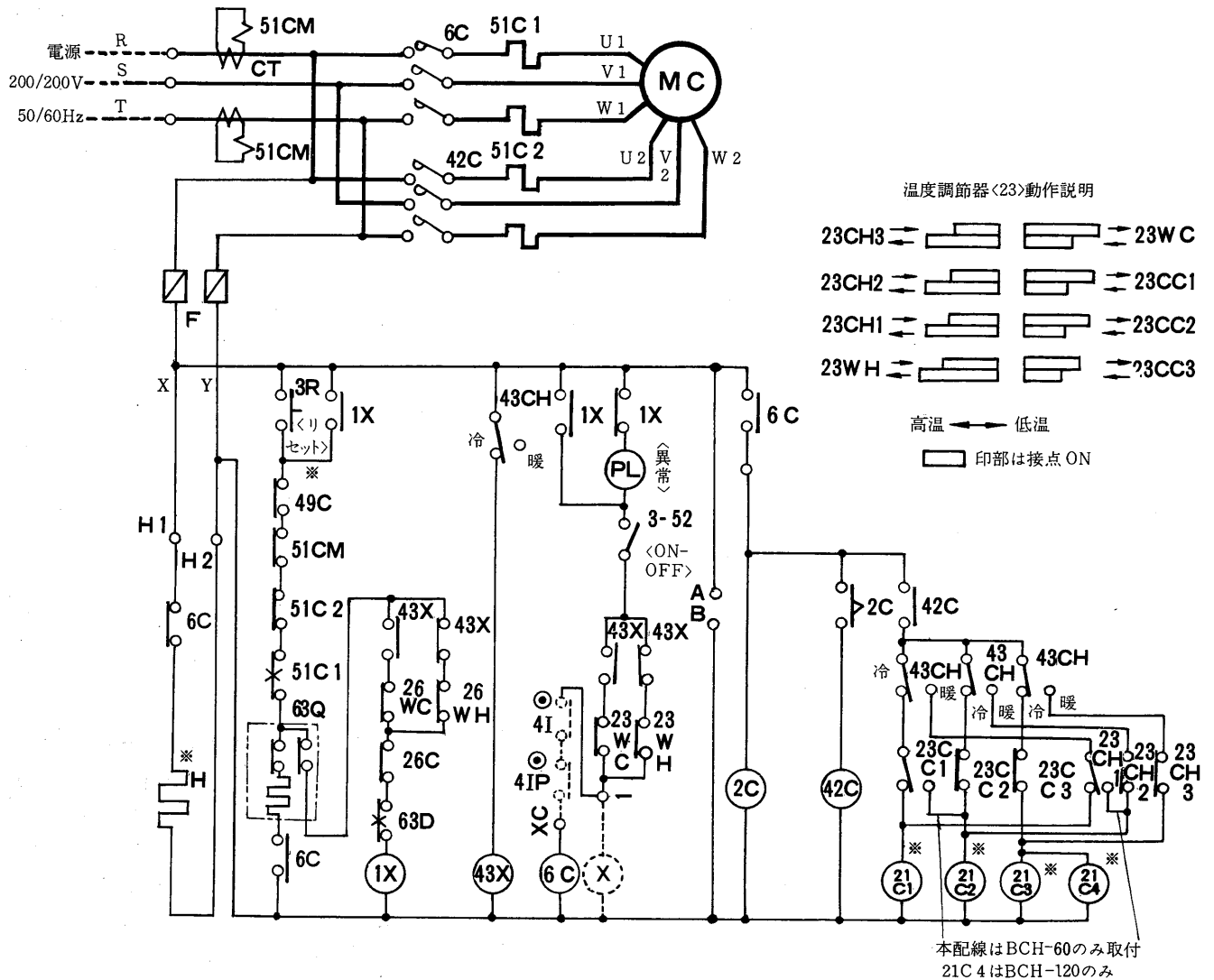


記号説明

記号	名称	記号	名称
MC	圧縮機用電動機	3R	操作開閉器<リセット使用>
CT	変流器	3-52	タンダラススイッチ<起動停止>
6A	電磁接触器<起動>	23WC,WH	温度調節器<自動発停>
42Δ	電磁接触器<運転>	23CC,CH	温度調節器<容量制御>
52C	電磁接触器	21C1, C2	電磁弁<容量制御>
2C	限時継電器	43CH	冷暖切換スイッチ
1X	補助継電器	4IP	インターロック接点<冷却水ポンプ><プラインポンプ>
51C	熱動過電流継電器	4I	インターロック接点<主冷温水ポンプ>
X	インターロック継電器	H	電熱器<クランクケース>
63D	圧力開閉器<高低圧>	PL	表示灯
26WC,WH	温度開閉器<凍結防止>	F	ヒューズ

- 注 1. ※印は冷凍機本体取付  
 2. ◎印は弊社手配外  
 XC. 1間には主冷温水ポンプ、冷却水<ブライン>ポンプインターロックを必ず接続願います。  
 3. クランクケースヒーター電源は圧縮機停止中は常時通電の事、圧縮機停止時電源OFFにする恐れある場合は必ずクランクケースヒーター電源は別電源に接続の事、その場合X-H1, Y-112間の短縮線は必ず取外しの事。  
 4. ……は現地配線を示す。

BCH-60~120形 <PW起動>



記号説明

記号	名 称	記号	名 称
MC	圧縮機用電動機	3 R	操作用開閉器<リセット兼用>
CT	変流器	3-52	タンブラースイッチ<起動停止>
6 C	電磁接触器<起動>	23WC, WH	温度調節器<自動発停>
42C	電磁接触器<運転>	23CC1~3	温度調節器<容量制御>
2 C	限時継電器	21C1~4	電磁弁<容量制御>
1 X	補助継電器	4 IP	インターロック<冷却水ポンプ><ブラインポンプ>
49C	熱動温度開閉器<巻線>	4 I	インターロック接点<冷水ポンプ><主冷温水ポンプ>
51C1, 2	熱電過電流継電器	H	電熱器<クランクケース>
51CM	過電流継電器<メリコンリレー>	PL	表示灯
63D	圧力開閉器<高低圧>	F	ヒューズ
63Q	圧力開閉器<油圧>	23CH1-3	温度調節器<容量制御>
26WC, H	温度開閉器<凍結防止>	A, B	温度調節器用電源端子
43X	補助継電器	26C	温度開閉器<吐出温度>
43CH	冷暖切換スイッチ	X	インターロック

- 注 1. ※印は冷凍機本体取付  
 2. ◎印は弊社手配外  
 X C, 1 間には主冷温水ポンプ, 冷却水<ブライン>ポンプインターロックを必ず接続願います。  
 3. クランクケースヒータ電源は圧縮機停止中は常時通電のこと, 圧縮機停止時電源 O F F にする恐れある場合は必ずクランクケースヒータ電源に接続のこと。その場合 X-H1, Y-H2 間の短絡線は必ず取外しのこと。  
 ……………は現地配線を示す。



## (1)電気系統図について〈BCH-40形〉

標準BCH-40〈直入起動〉を例にとって電気系統図を説明する。〈ページ〈230〉参照〉

### ◎冷房時〈冷暖切換スイッチ(43CH)を“冷”に合わせる〉

- (1)主電源スイッチ〈図示せず〉を入れると、制御回路のクランクケースヒータに通電される。  
〈クランクケースヒータは圧縮機が停止している間は常に通電されて、冷媒が油に溶け込まないように油を暖めている。〉
- (2)次に3Rボタン〈リセット〉を押すと1Xが励磁され1Xのa接点により自己保持する3Rボタンより手を離しても1Xは励磁を続けている。
- (3)そして3-52をONに操作すると、1X〈a接点〉3-52, 43CH〈冷〉, 23WC, 4I, 4IP, 52Cのコイルの回路により52Cが励磁される。〈4I, 4IPは冷水ポンプおよび冷却水ポンプのインターロックで、ポンプ運転中あるいは冷水および冷却水が通水中は接点閉となる様必ず現地にてポンプ運転用のコンタクターのa接点または断水開閉器(フローズイッチ)の接点を接続すること〉。
- (4)52C励磁により52Cの主接点が接となり、圧縮機のモータに電源電圧がかかりモータは回転を始める。〈圧縮機運転となる。〉
- (5)負荷が減少し、冷水入口温度が下がった場合は温度調節器〈23C〉のマイクロスイッチは接点ONとなる。この時容量制御用電磁弁〈21C〉は通電され、容量制御運転する。  
更に冷水入口温度が下れば温度調節器〈23WC〉のマイクロスイッチは接点OFFとなり52Cは消磁される。従って圧縮機は停止する。
- (6)異常現象が起き保護装置〈51C, 26WC, 63D〉のいずれかが作動すると、圧縮機用電磁接触器〈52C〉は消磁され、圧縮機モータは停止し異常表示灯〈PL〉が点灯する。  
例えば過電流継電器〈51C〉についてみると、制御回路に異常電流が流れた場合51Cの接点は開き1X, 52Cと消磁され圧縮機モータは停止する。この時補助継電器1Xのb接点と電磁接触器〈52C〉は異常表示灯〈PL〉を通じて通電された状態であるが異常表示灯〈PL〉の抵抗が電磁接触器〈52C〉の抵抗に比べ数10倍あるため電磁接触器〈52C〉は励磁されない。
- (7)保護装置が作動した場合は補助継電器〈1X〉が消磁され自己保持接点〈1X-a〉が落ち保護装置が自動復帰しても圧縮機は再起動しないようになる。従って保護装置が作動し異常表示灯が点灯した場合はリセットボタン〈3R〉でリセットする必要がある。

### ◎暖房時〈冷暖切換スイッチ(43CH)を“暖”に合わせる〉

- (1)冷房時(1)項と同じ
- (2)冷房時(2)項と同じ
- (3)そして3-52をONに操作すると、1X〈a接点〉3-52, 43CH(暖), 23WH, 4I, 4IP, 52Cのコイルの回路により52Cが励磁される。
- (4)冷房時(4)項と同じ
- (5)負荷が減少し、温水入口温度が上がった場合は温度調節器〈23CH〉のマイクロスイッチは接点ONとなる。この時容量制御用電磁弁〈21C〉は通電され、容量制御運転する。更に温水入口温度が上れば温度調節器〈23WH〉のマイクロスイッチは接点OFFとなり52Cは消磁される。従って圧縮機は停止する。

(6)異常現象が起き保護装置〈51C, 26WH, 63D〉のいずれかが作動すると、圧縮機用電磁接触器〈52C〉は消磁され、圧縮機モータは停止し異常表示灯〈PL〉が点灯する。〈以下冷房時(6)項と同じ〉

(7)冷房時(7)項と同じ

**備考** 保護装置の接点に×印が入っているものは手動復帰を示す。

**注** 容量制御用電磁弁の使い方は直入の場合と入口起動の場合で異なっている。

即ち 直入起動——通電するとアンロードする。

入-△起動——通電するとオンロードする。

## (2)電気系統図について〈BCH-80形〉

標準BCH-80〈PW起動〉を例にとって電気系統図を説明する。〈ページ〈232〉参照〉

### ◎冷房時〈冷暖切換スイッチ(43CH)を“冷”に合わせる〉

(1)主電源スイッチ〈図示せず〉を入れると、制御回路のクランクケースヒータに通電される。〈クランクケースヒータは圧縮機が停止している間は常に通電されて冷媒が油に溶け込まないように油を暖めている。〉

(2)次に3Rボタン〈リセット〉を押すと1Xが励磁され1Xのa接点により自己保持する。3Rボタンより手を離しても1Xは励磁を続けている。

(3)そして3-52をONに操作すると、1X〈a接点〉3-52, 43X〈a接点〉23WC, 4I, 4IP, 6Cのコイルの回路により6Cが励磁される。〈4I, 4IPは冷水ポンプのインターロックで、ポンプ運転中あるいは冷水および冷却水が通水中は接点閉となる様必ず現地にてポンプ運転用のコンタクターのa接点または断水開閉器(フロースイッチ)の接点を接続すること。〉

(4)6C励磁により6Cの主接点が接となり、巻線U1, V1, W1, にて圧縮機電動機は起動する。起動完了後、限時継電器〈2C〉により42Cのコイルが励磁され42Cの主接点が接となり巻線U2, V2, W2と巻線U1, V1, W1とを並列に接続し運転状態に入る。

(5)負荷が減少し、冷水入口温度が下がった場合は温度調節器〈23CC1~CC3〉のマイクロスイッチは接点OFFとなる。この時容量制御用電磁弁〈21C1~C3〉の回路を開き圧縮機は容量制御運転をする。

更に冷水入口温度が下れば温度調節器〈23WC〉のマイクロスイッチは接点OFFとなり6Cは消磁される。従って42Cも消磁され、圧縮機は停止する。

(6)異常現象が起き保護装置〈49C, 51CM, 51C2, 51C1, 63Q, 26WC, 26C, 63D〉のいずれかが作動すると圧縮機用電磁接触器〈6C, 42C〉は消磁され、圧縮機モータは停止し異常表示灯〈PL〉が点灯する。

例えば過電流継電器〈51CM〉についてみると、制御回路に異常電流が流れる場合51CMの接点は開き1X, 6C, 2C, 42Cと消磁され、圧縮機モータは停止する。この時補助継電器1Xのb接点と電磁接触器〈6C〉は異常表示灯〈PL〉を通じて通電された状態であるが異常表示灯〈PL〉の抵抗が電磁接触器〈6C〉のコイルの抵抗に比べ数十倍あるため電磁接触器〈6C〉は励磁されない。



(7)保護装置が作動した場合は補助継電器〈1 X〉が消磁され自己保持接点〈1 X-a〉が落ち保護装置が自動復帰しても圧縮機は再起動しないようになる。従って保護装置が作動し異常表示灯が点灯した場合はリセットボタン〈3 R〉でリセットする必要がある。

◎暖房時〈冷暖切換スイッチ(43CH)を“暖”に合わせる〉

(1)冷房時(1)項と同じ

(2)冷房時(2)項と同じ

(3)そして3-52をONに操作すると、1 X〈a接点〉、3-52、43X〈b接点〉、23WH、4L、4IP、6 Cのコイルの回路により6 Cが励磁される。

(4)冷房時(4)項と同じ

(5)負荷が減少し、温水入口温度が上がった場合は、温度調節器〈23CH1～CH3〉のマイクロスイッチは接点OFFとなる。この時容量制御用電磁弁〈21C1～C3〉の回路を開き、圧縮機は容量制御運転をする。

更に温水入口温度が上れば温度調節器〈23WH〉のマイクロスイッチは接点OFFとなり、6 Cは消磁される。従って42Cも消磁され、圧縮機は停止する。

(6)異常現象が起き保護装置〈49C、51CM、51C2、51C1、63Q、26WH、26C、63D〉のいずれかが作動すると圧縮機用電磁接触器〈6 C、42C〉は消磁され、圧縮機モータは停止し、異常表示灯〈PL〉が点灯する。〈以上冷房時(6)項と同じ〉

(7)冷房時(7)項と同じ

**備考** 保護装置の接点に×印が入っているものは手動帰を示す。

**注** BCH-60～120における容量制御用電磁弁の使い方はPWの場合も入△起動の場合も同様である。すなわち通電時オンロードである。

## 4.5.4 能力線図

### (1)能力線図使用上の注意

(a)能力線図において冷房時の冷水出入口温度差は $5^{\circ}\text{C}$ 、暖房時のブライン出入口温度差は $2.5^{\circ}\text{C}$ です。

(b)冷水出入口温度差が変る場合の冷房能力電動機入力補正図表を参照の上求めてください。

### (2)注意事項

(a)冷房時冷水出口温度は $5^{\circ}\text{C}$ 以下にしないこと。

(b)暖房時、温水出口温度は $45^{\circ}\text{C}$ 以上にしないこと。

(c)冷水〈ブライン〉、冷却水〈温水〉流量の範囲

C-1 冷水量，冷却水〈温水〉

下限=冷却水 $32\rightarrow 37^{\circ}\text{C}$ ，冷水 $10\rightarrow 5^{\circ}\text{C}$ ，60Hzの場合の流量を100%として下限は50%とする。

上限=流量，水頭損失線図の範囲とする。

C-2 ブライン流量

下限=ブライン最小流量表…〈263ページ〉参照

上限=流量，水頭損失線図の範囲とする。

### 例 1

BCH-120形を例にとって説明します。〈冷房時〉

電源 200V，50Hz                      冷却水出口温度  $37^{\circ}\text{C}$  〈出入口温度差 $5^{\circ}\text{C}$ 〉

形名 BCH-120                      冷水出口温度  $7^{\circ}\text{C}$  〈出入口温度差 $5^{\circ}\text{C}$ 〉

なるとき、冷房能力，冷却水流量，凝縮器水頭損失，冷水流量，冷却器水頭損失，入力を求める。

#### 〈解答〉

※BCH-120，50Hz 〈冷房〉の能力線図 〈255ページ〉において

冷房能力 300,000kcal/h

入 力 85kW

※凝縮能力ノモグラフ 〈258ページ〉から

凝縮能力 373,000kcal/h

※冷却水〈温水〉流量とコンデンサ水頭損失 〈259ページ〉から

冷却水流量  $74.6\text{m}^3/\text{h}$

凝縮器水頭損失 3.3m

※冷水流量とチラー水頭損失 〈260ページ〉から

冷水流量  $60\text{m}^3/\text{h}$

冷却器水頭損失 6.0mが得られます。

◎上記条件で冷水出入口温度差が $10^{\circ}\text{C}$ とすると補正図表〈239ページ〉より

冷房能力比 0.96

入 力 比 0.99から

冷却能力 $=300,000\times 0.96=288,000\text{kcal/h}$

## 能力線図

入 力 =  $85 \times 0.99 = 84.2 \text{ kW}$   
となります。

### 例 2

BCH-120形を例にとって説明します。〈暖房時〉

電源 200V, 50Hz

温水出口温度  $45^\circ\text{C}$  〈出入口温度差  $5^\circ\text{C}$ 〉

形名 BCH-120

ブライン出口温度  $-9^\circ\text{C}$  〈出入口温度差  $2.5^\circ\text{C}$ 〉

外気温度  $0^\circ\text{C}$

なるとき、暖房能力、温水流量、凝縮器水頭損失、ブライン流量、冷却器水頭損失、入力を求めよ。

### 〈解 答〉

※BCH-120, 50Hz, 〈暖房〉の能力線図〈257ページ〉において

暖房能力  $172,000 \text{ kcal/h}$

入 力  $69 \text{ kW}$

※冷却水〈温水〉流量とコンデンサ水頭損失〈259ページ〉から

温 水 流 量  $34.4 \text{ m}^3$

凝縮器水頭損失  $0.7 \text{ m}$

※凝縮能力ノモグラフ〈258ページ〉から

冷却能力  $112,000 \text{ kcal/h}$

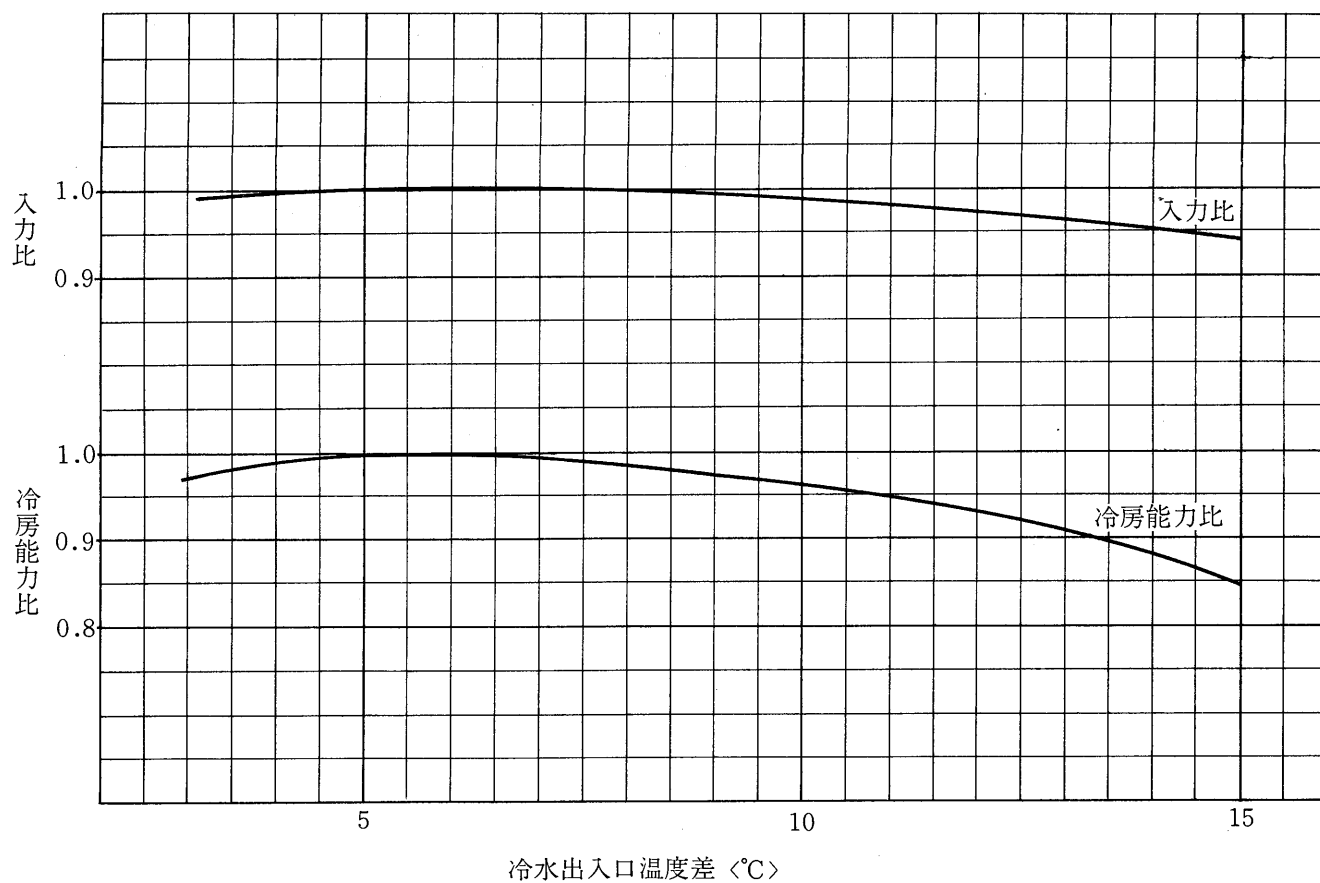
※ブライン流量の求め方〈261ページ〉から

$$\text{ブライン流量} \langle \text{m}^3/\text{h} \rangle = \frac{112,000}{1,067 \times 0.834 \times 2.5 \times 1000} = 50.4$$

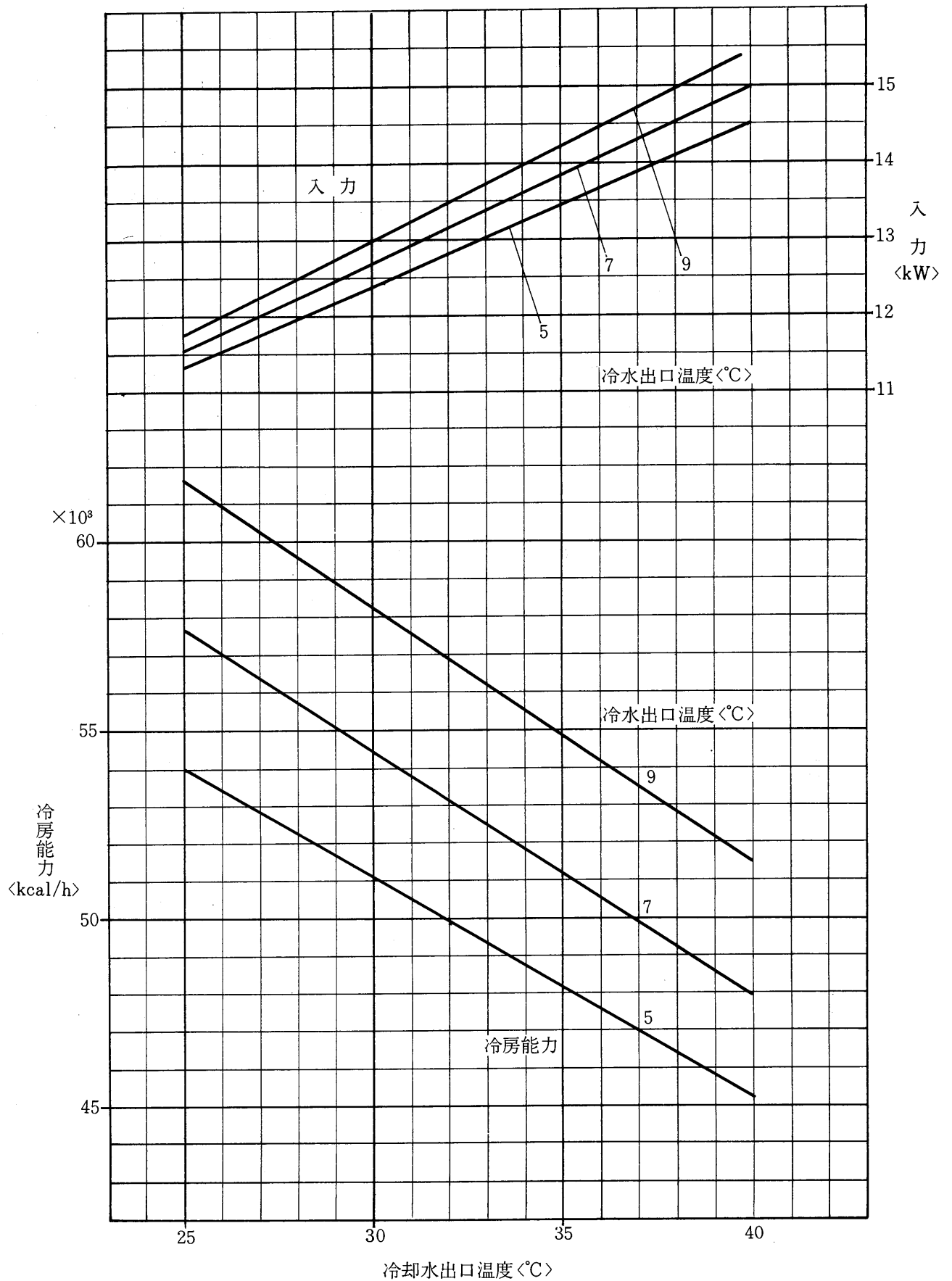
※ブライン水頭損失曲線〈260ページ〉から 〈注：ナイブライン50Wt%の場合〉

冷却器水頭損失  $4.4 \text{ m}$  が得られる。

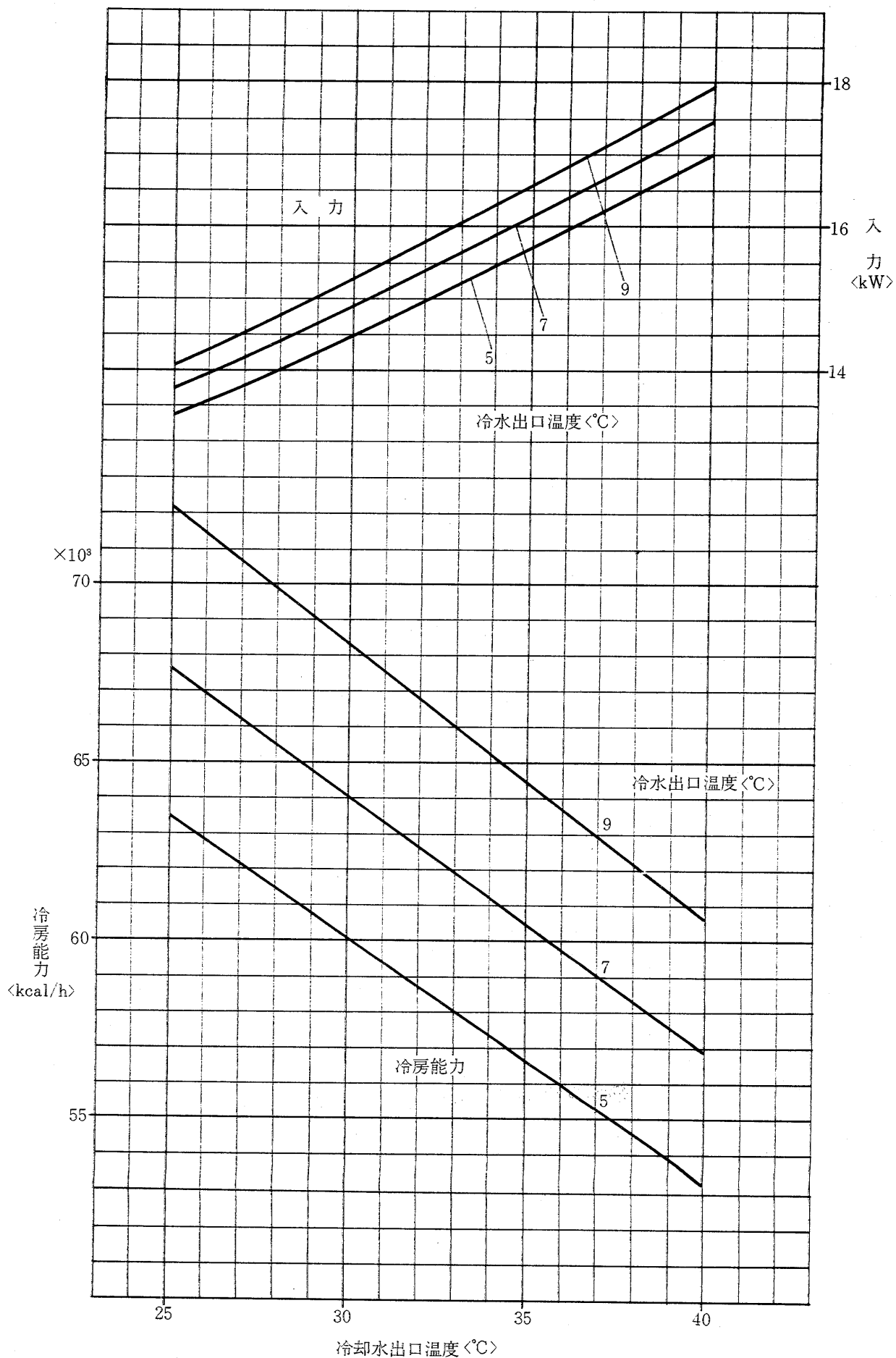
冷水出入口温度差による  
冷房能力・入力補正



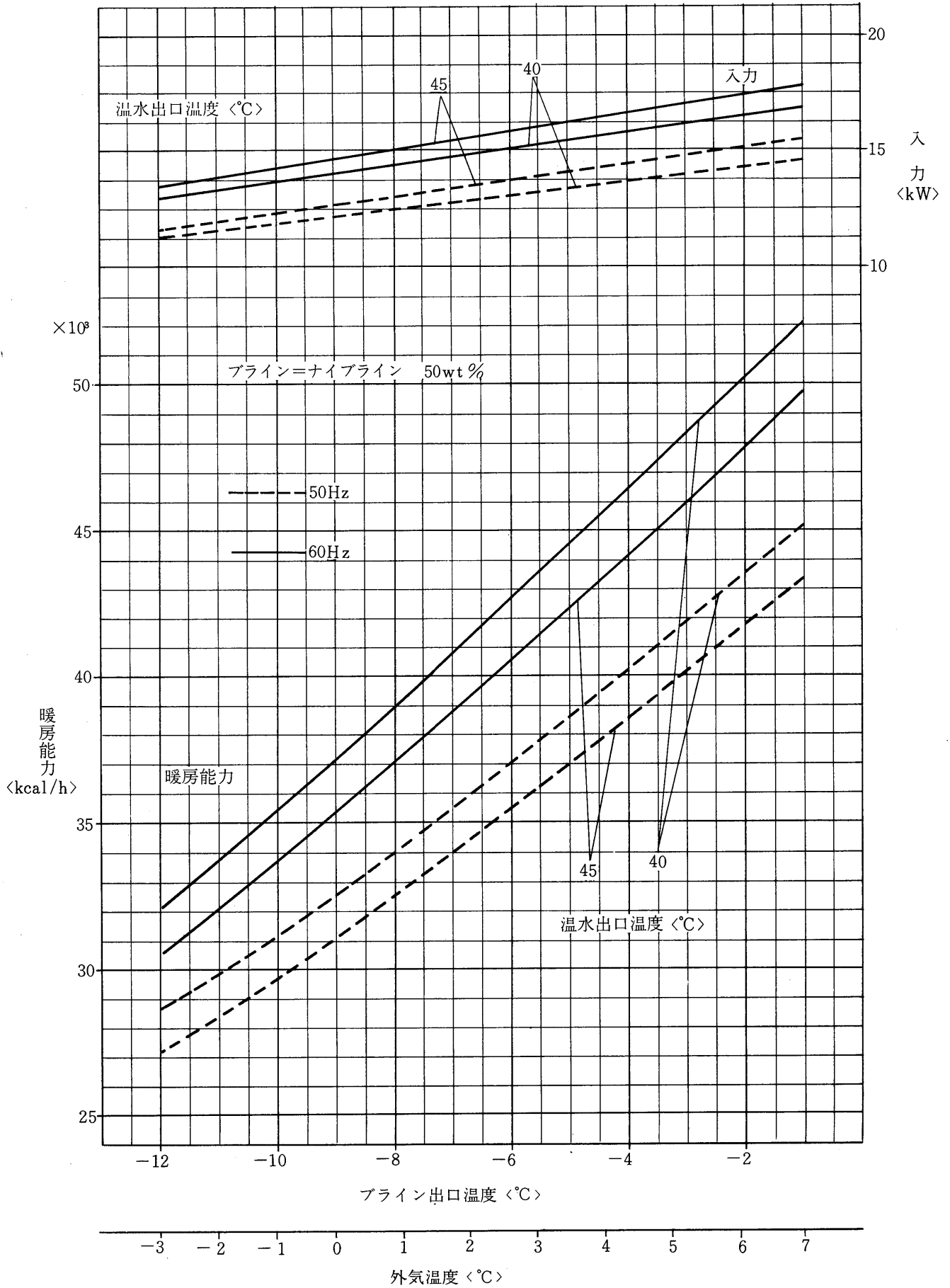
BCH-20形冷房能力線図<50Hz>



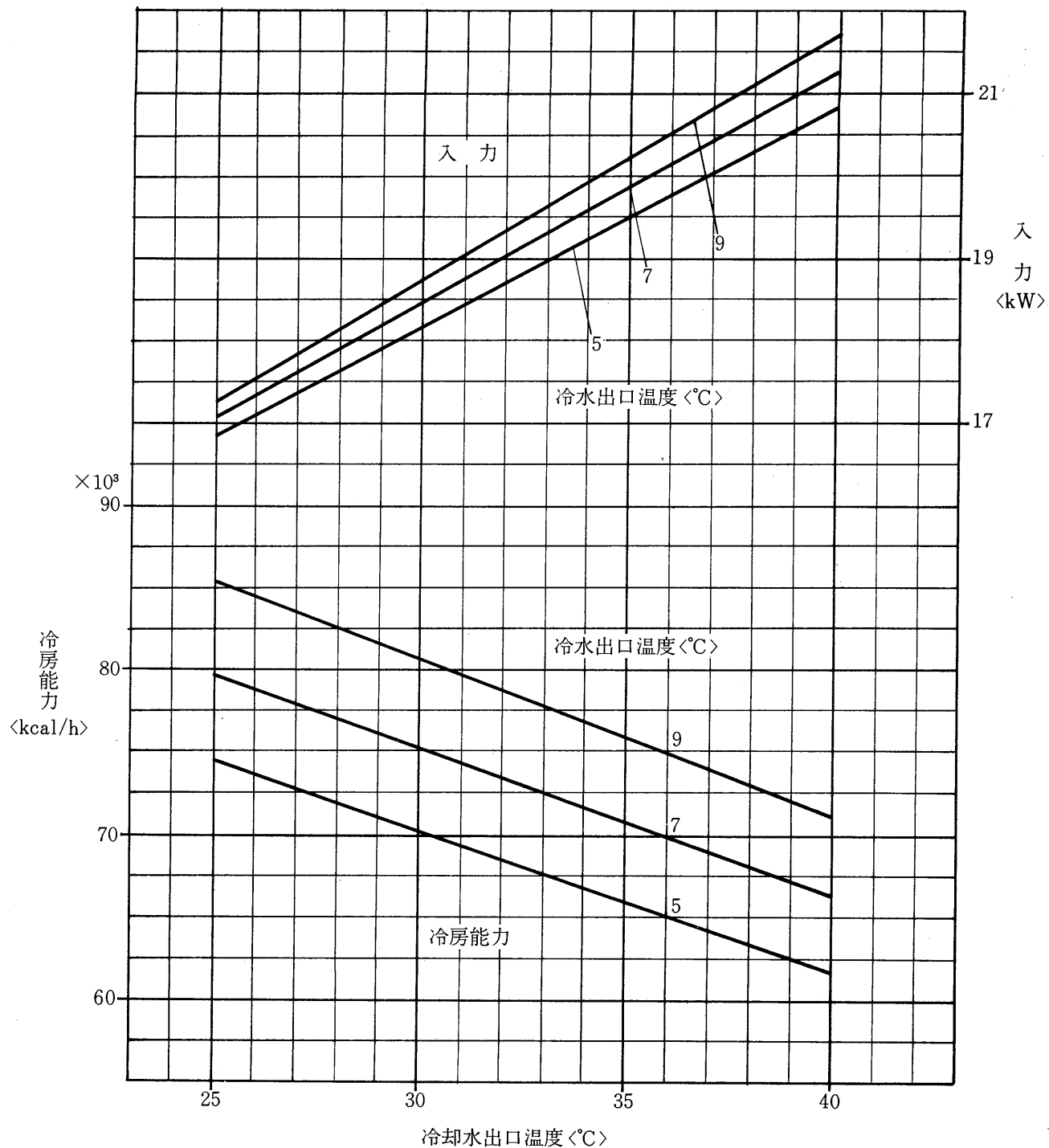
冷房能力線図<60Hz>



暖房能力線図

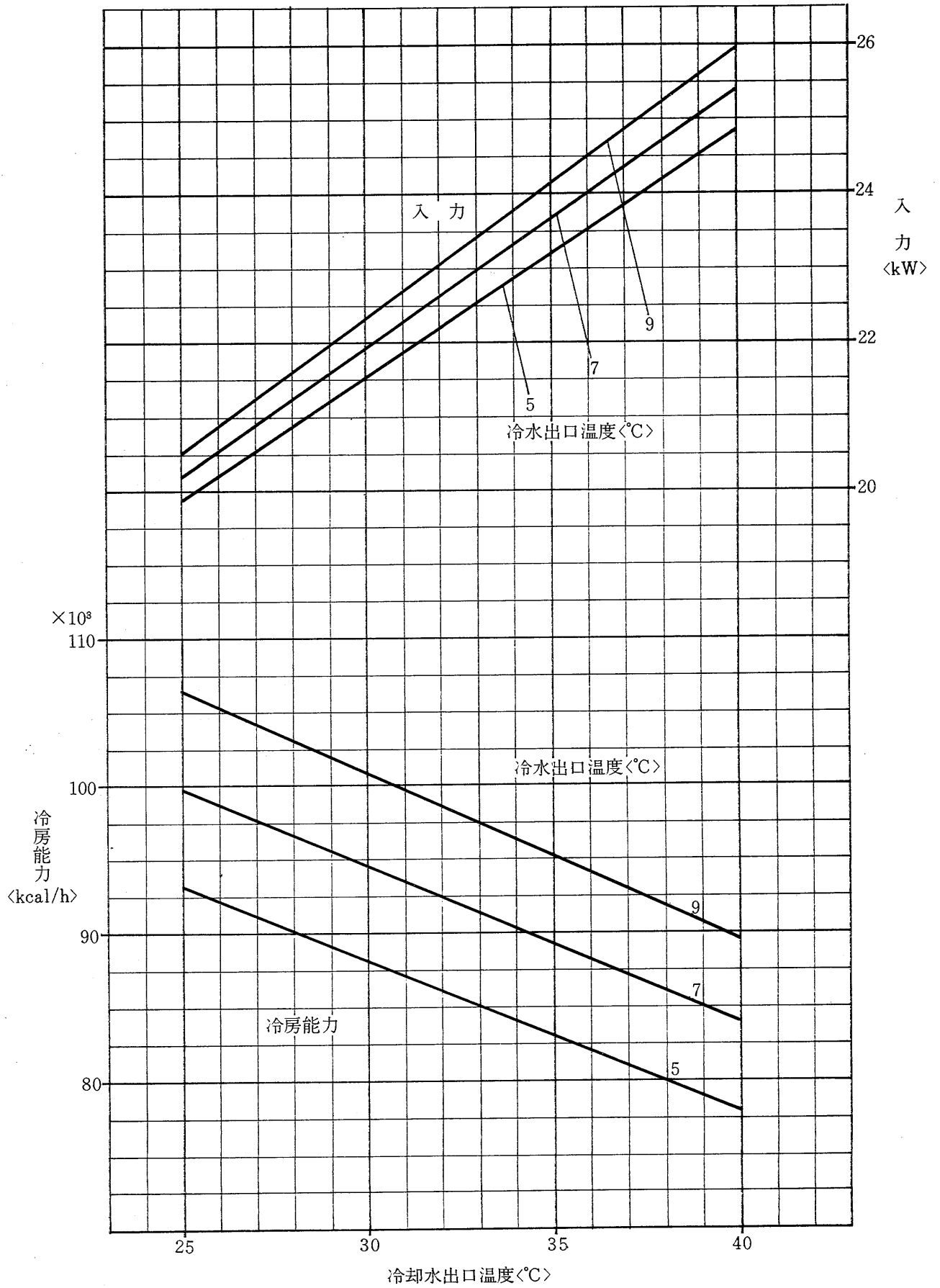


BCH-30形冷房能力線図<50Hz>

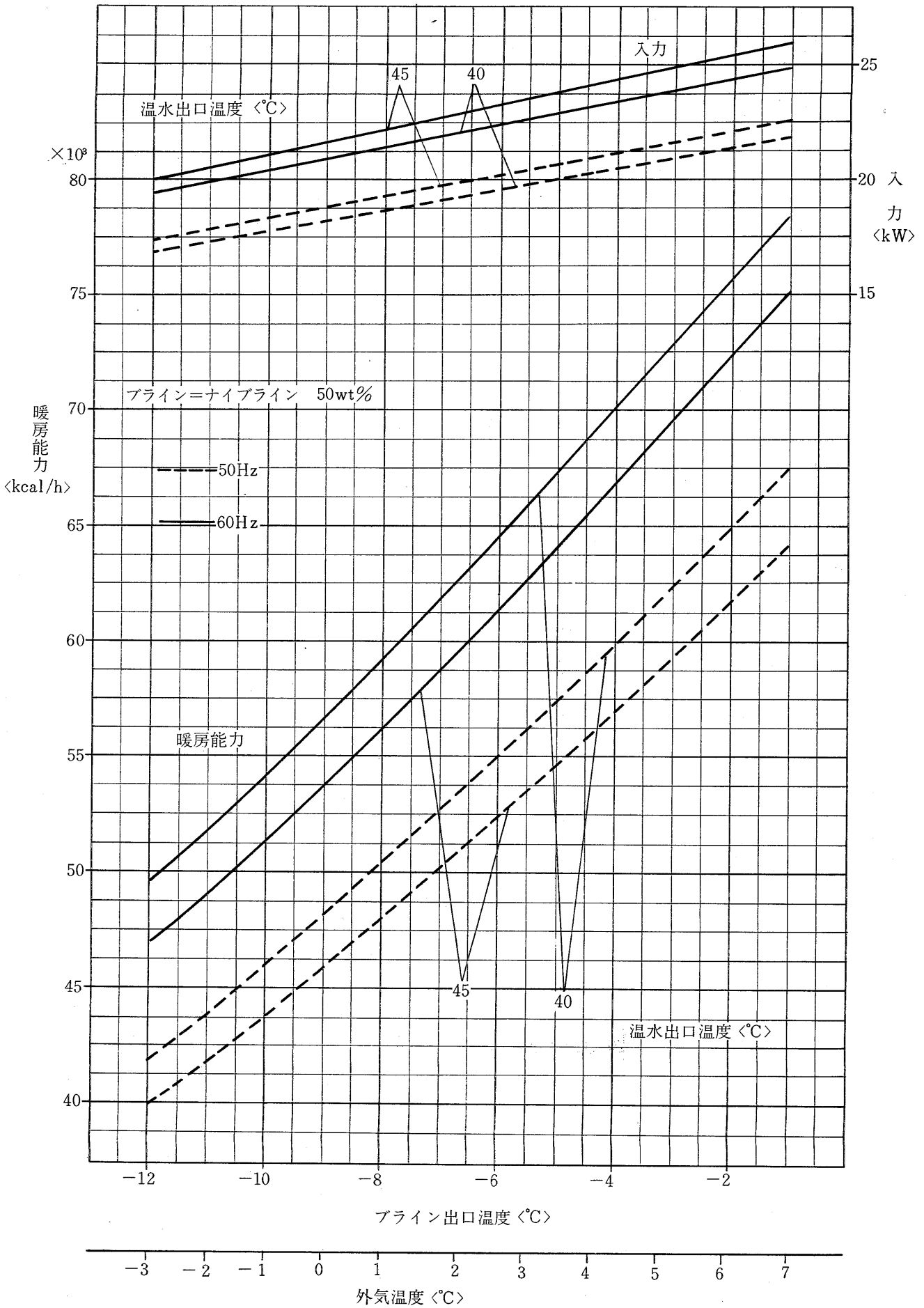




冷房能力線図<60Hz>

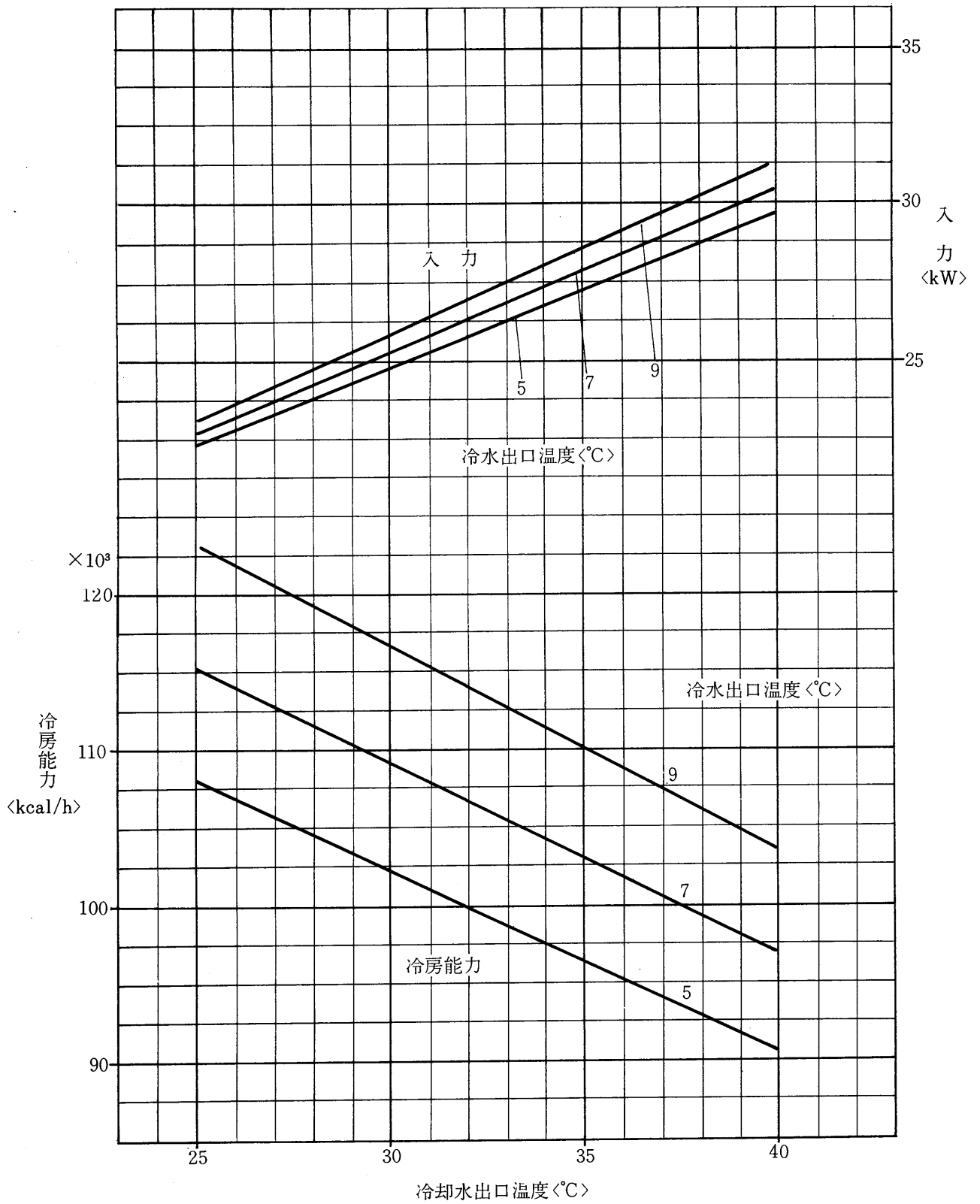


暖房能力線図

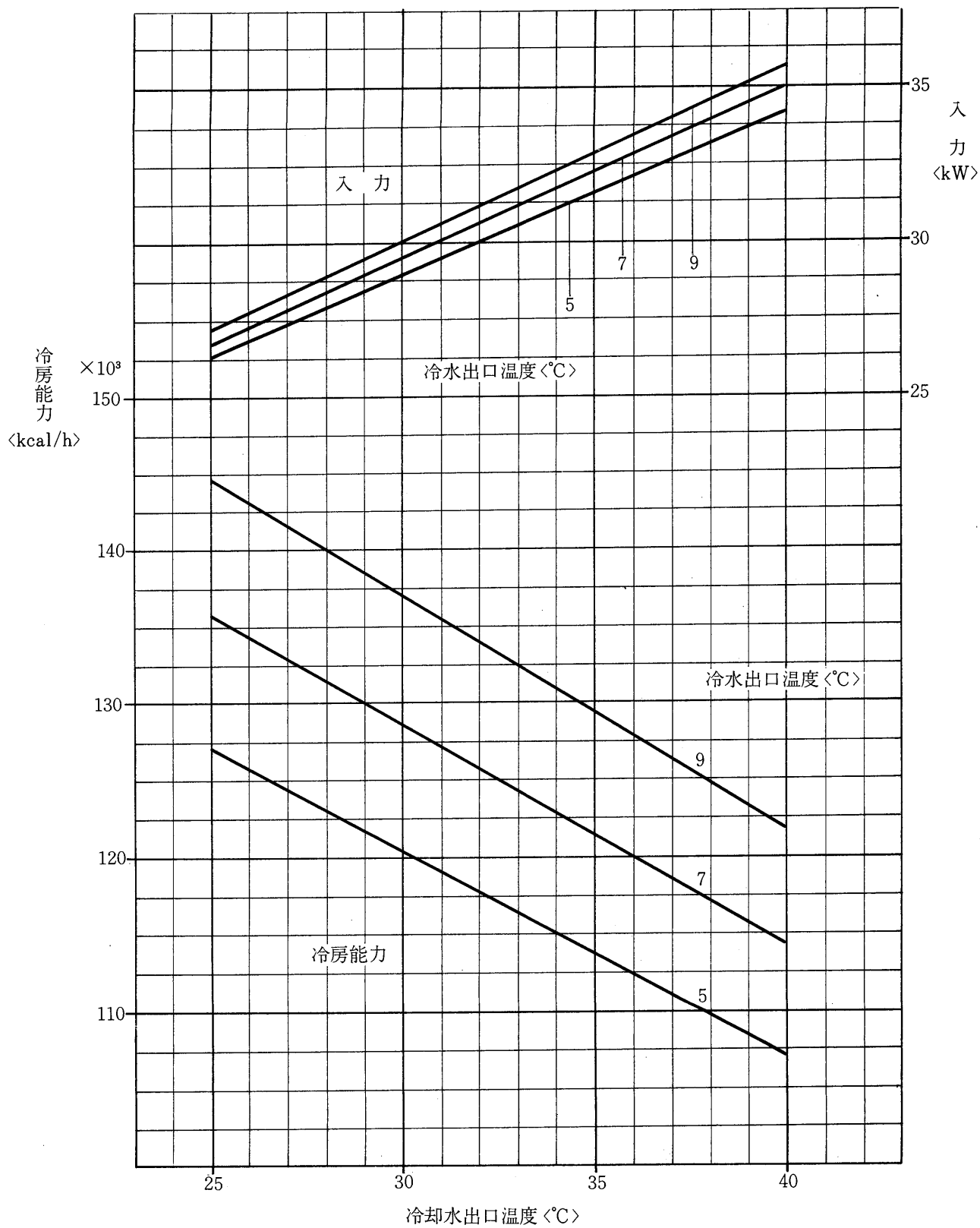


# BCH-40

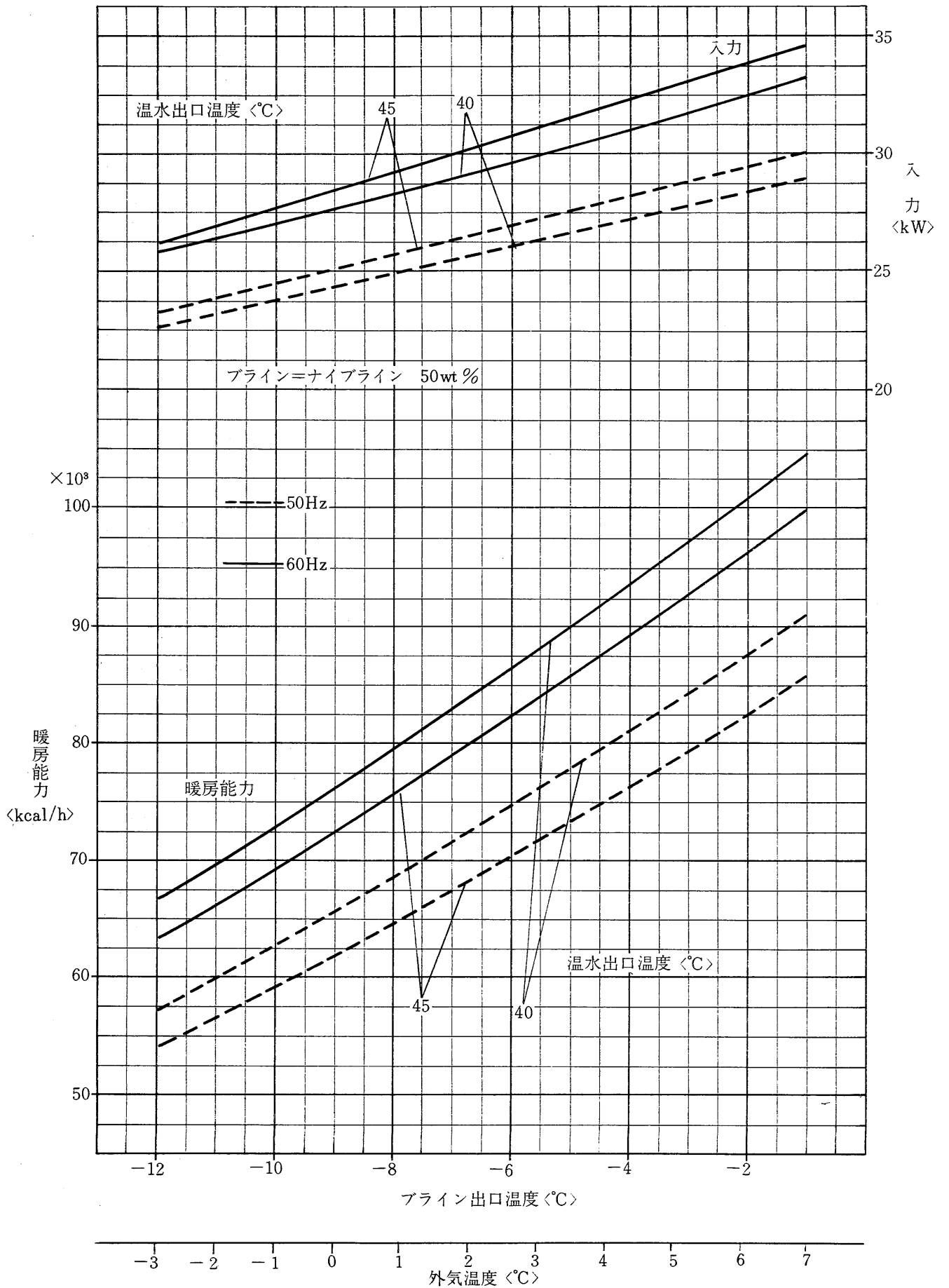
## BCH-40形冷房能力線図<50Hz>



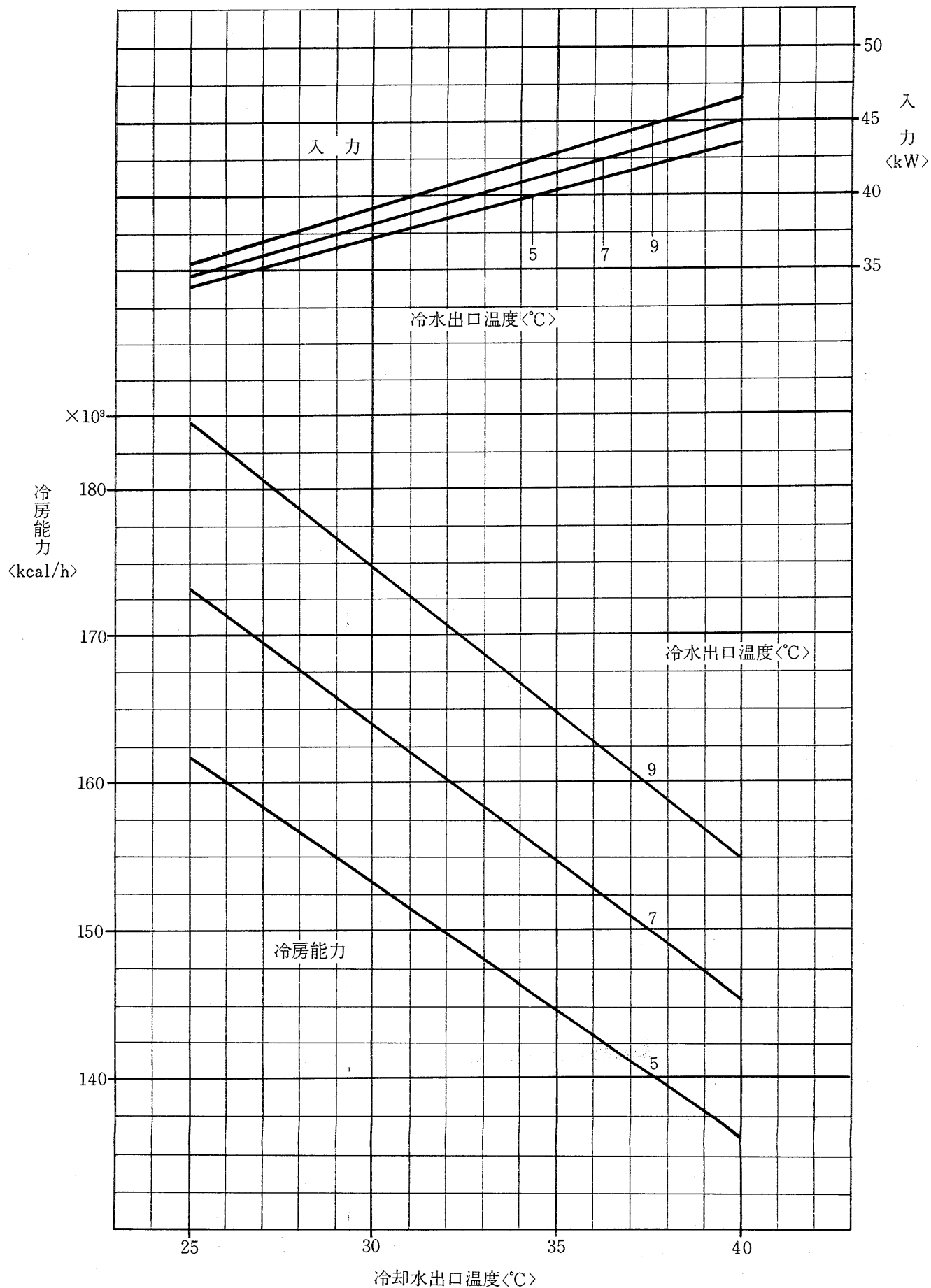
冷房能力線図<60Hz>



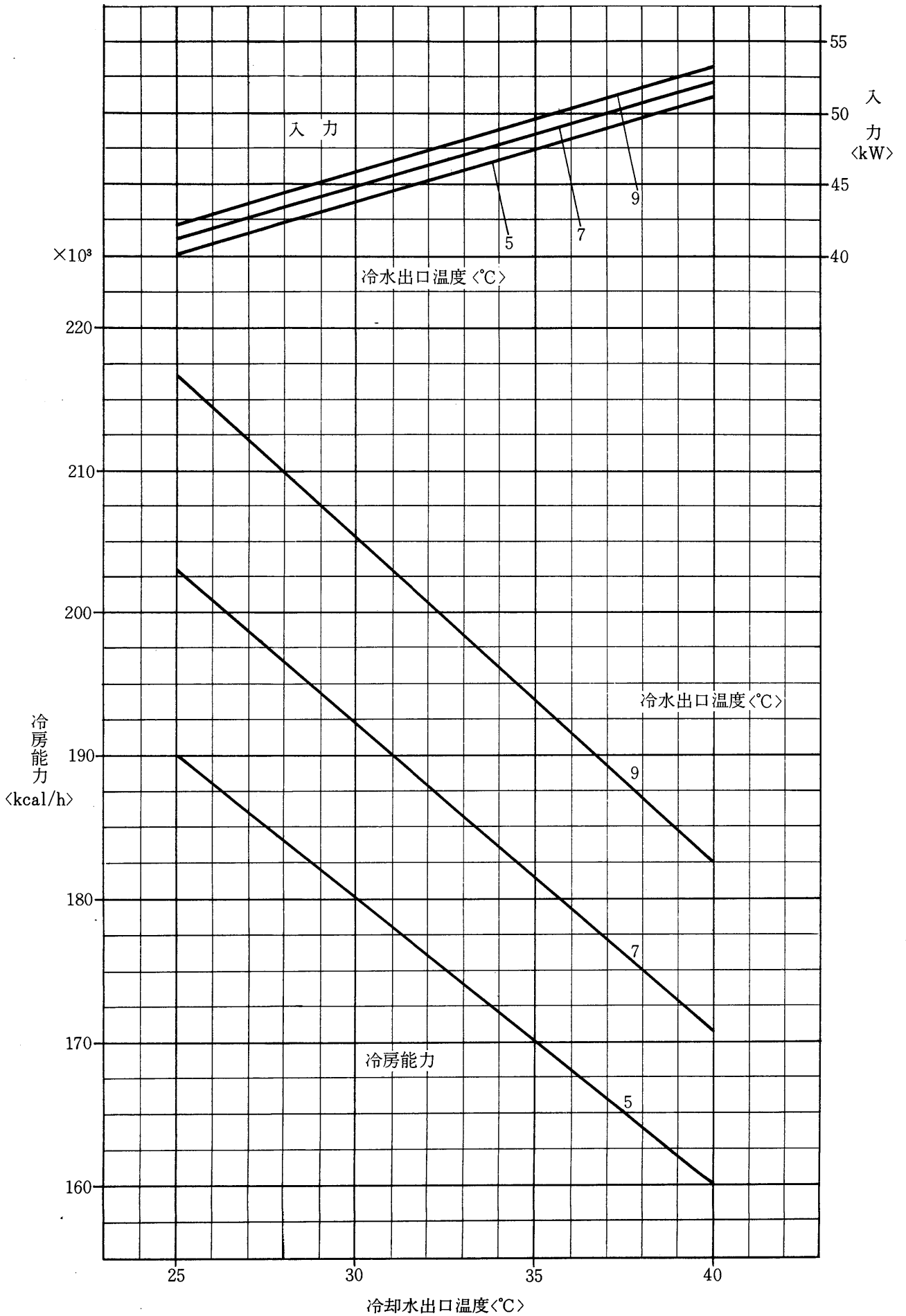
暖房能力線図



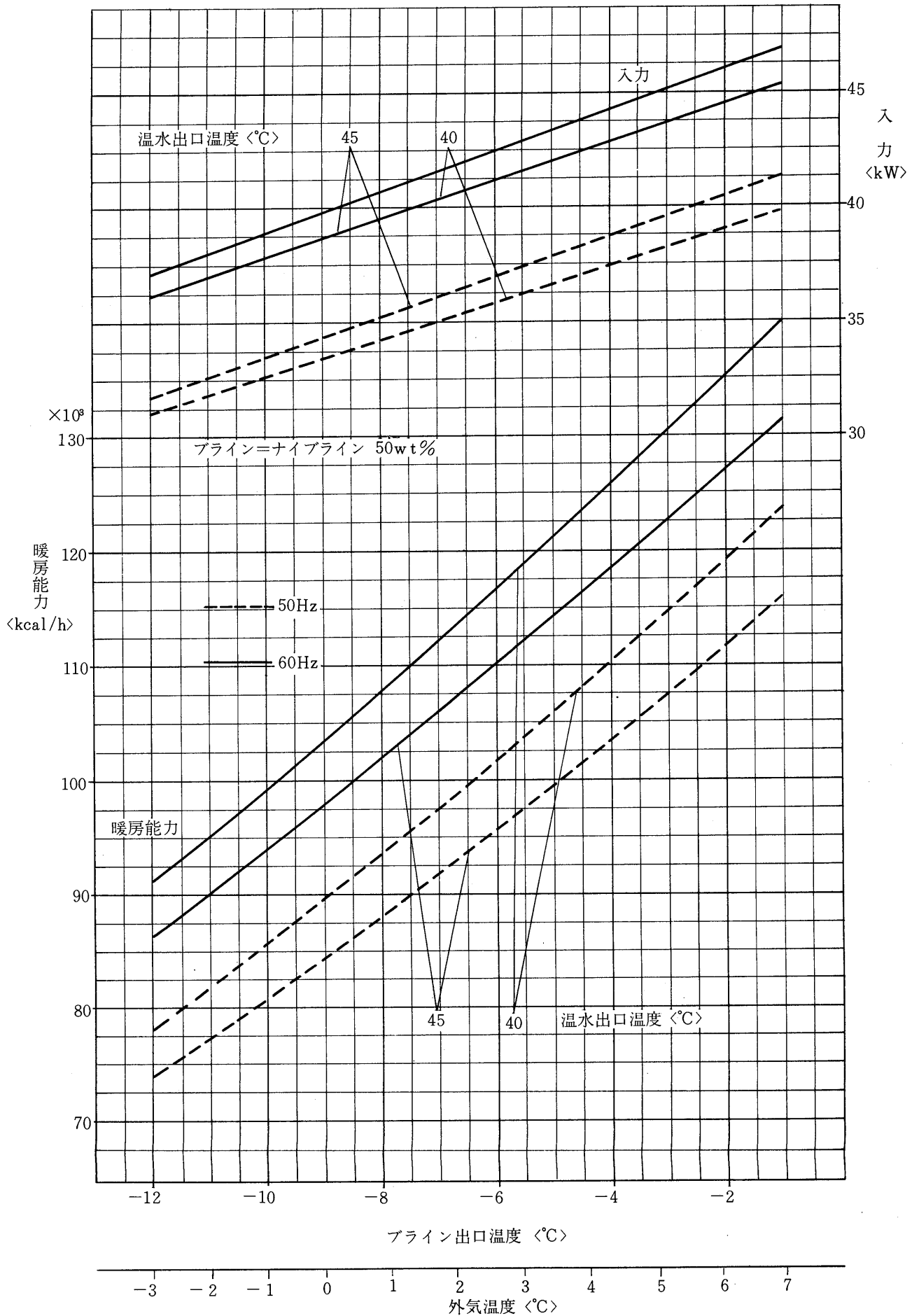
BCH-60形冷房能力線図〈50Hz〉



冷房能力線図<60Hz>



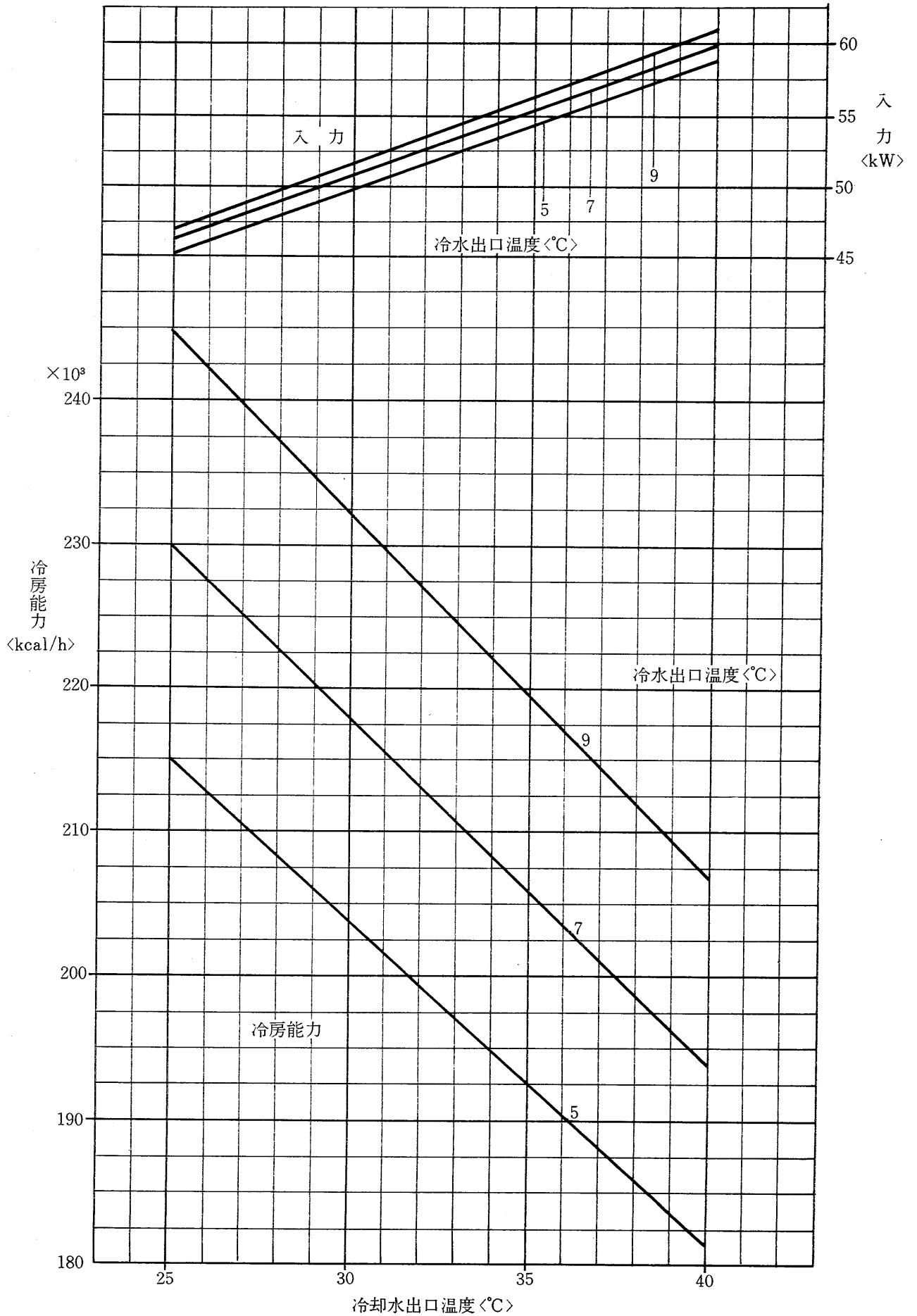
暖房能力線図



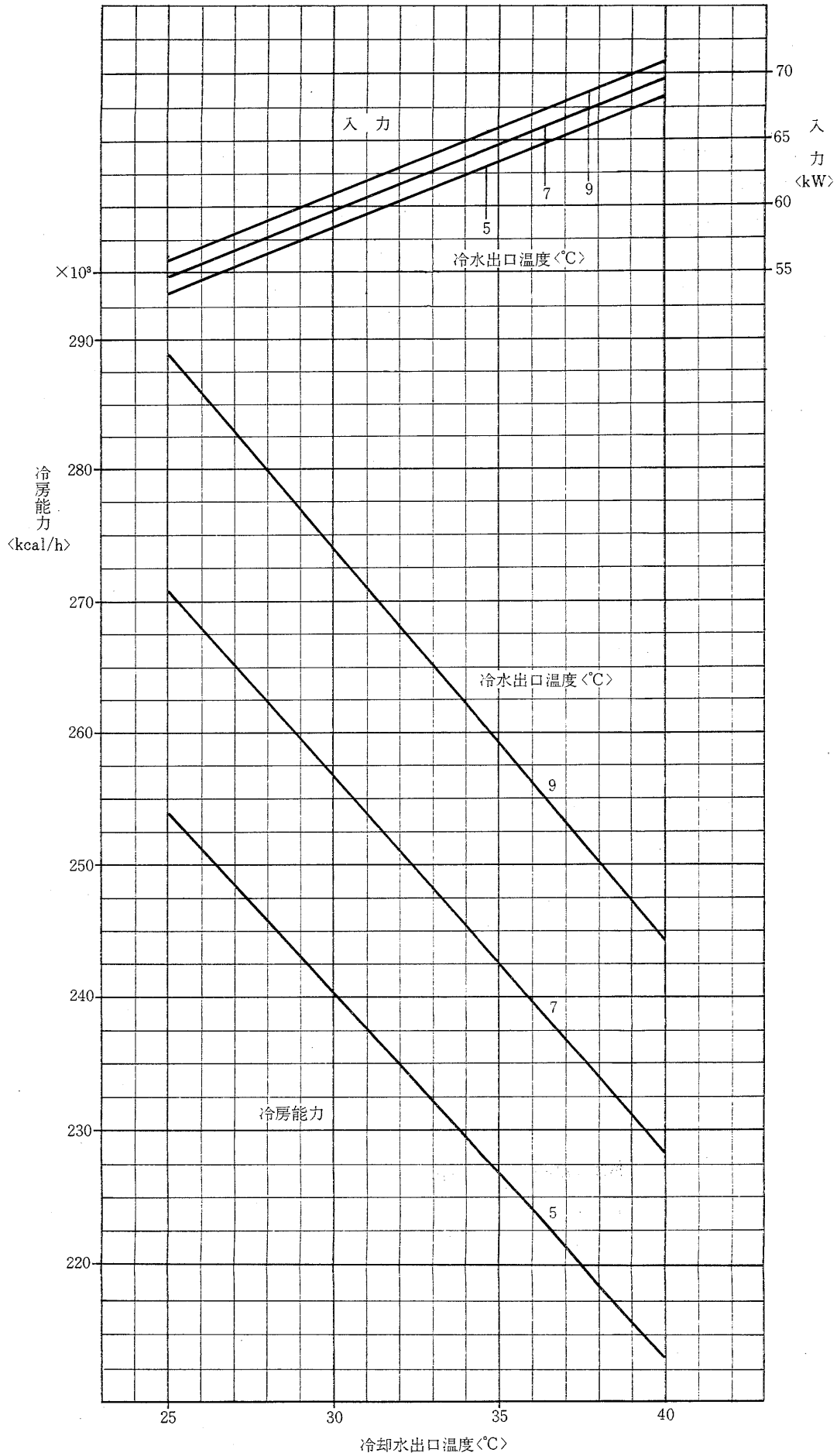


# BCH-80

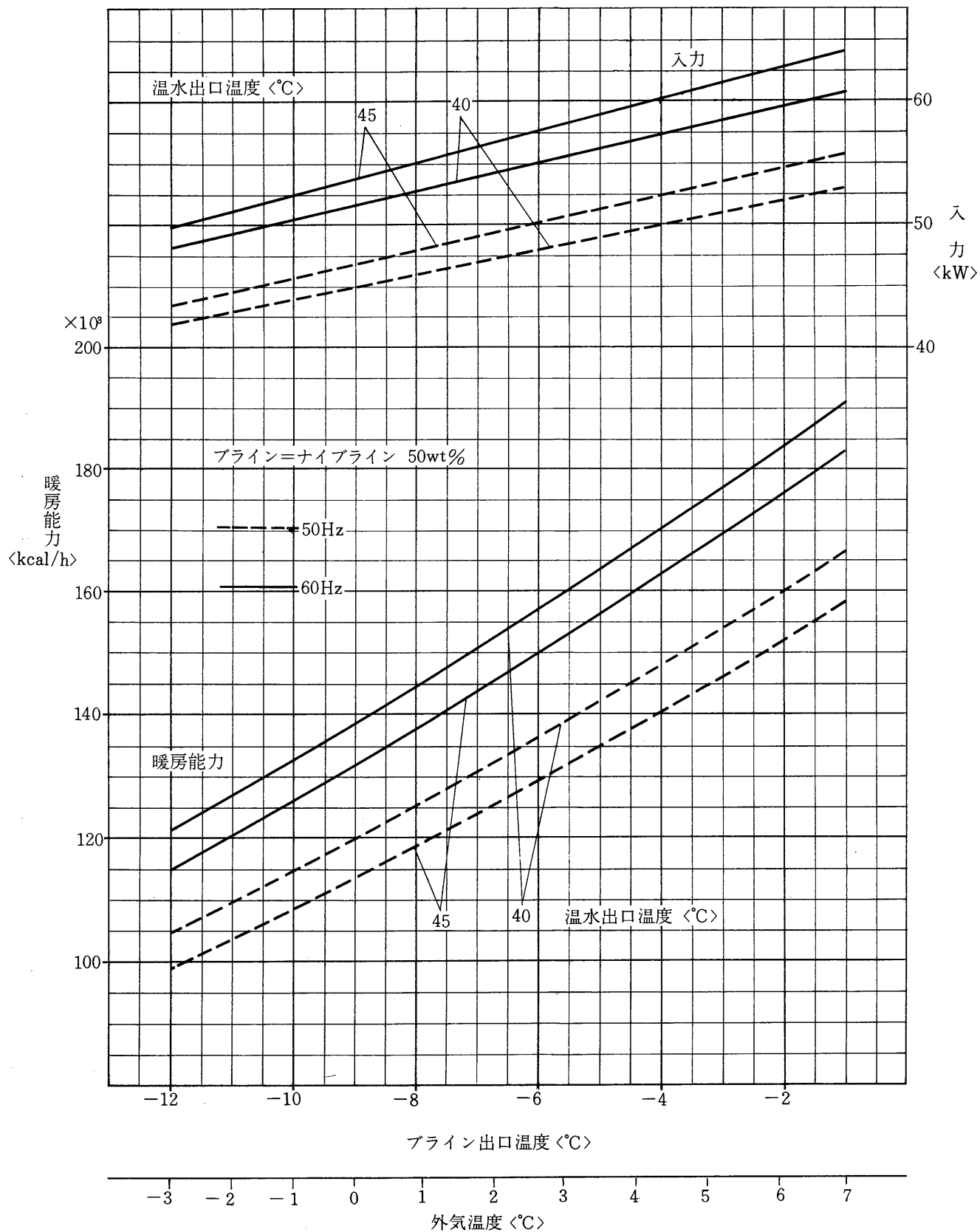
## BCH-80形冷房能力線図<50Hz>



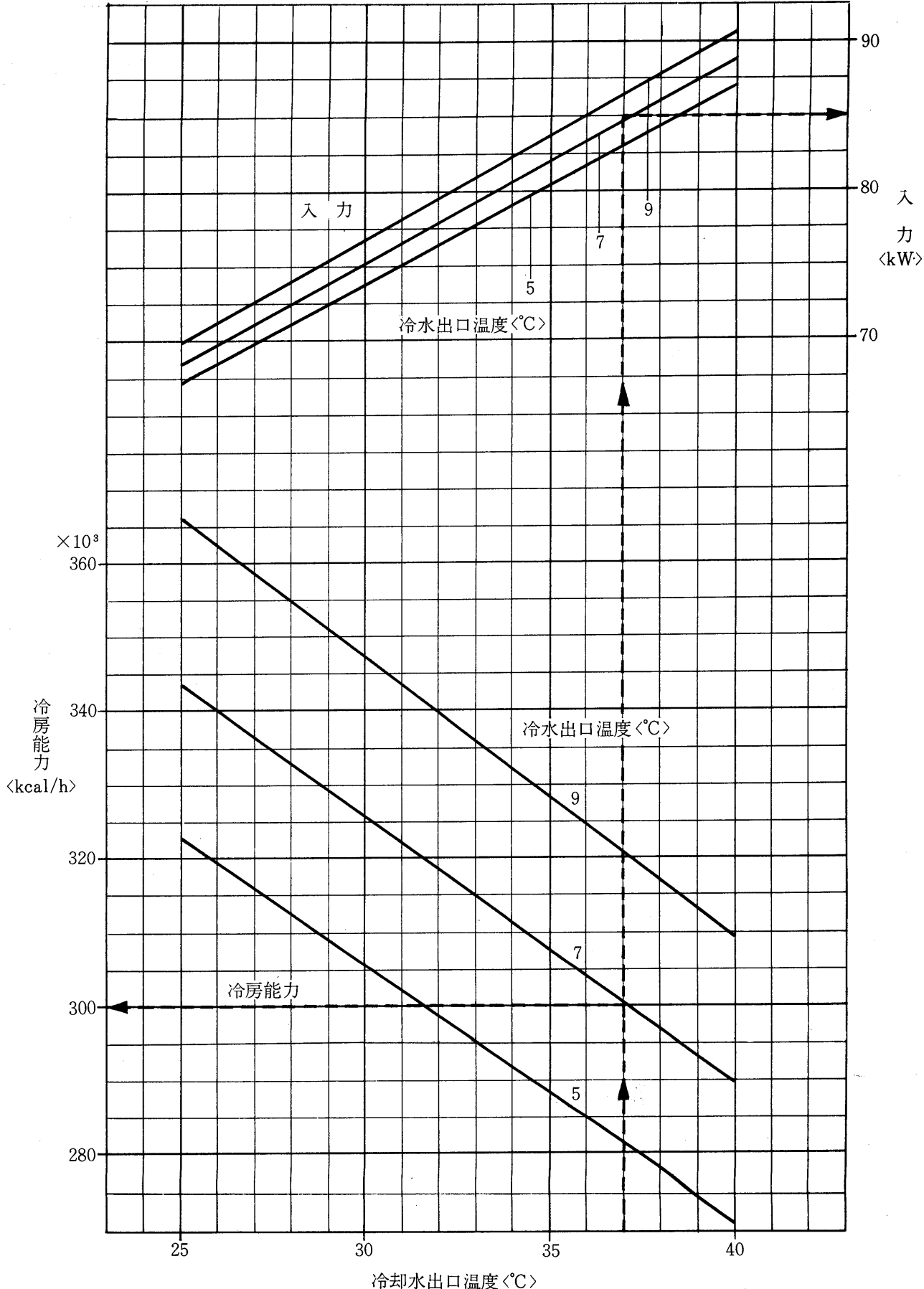
冷房能力線図<60Hz>



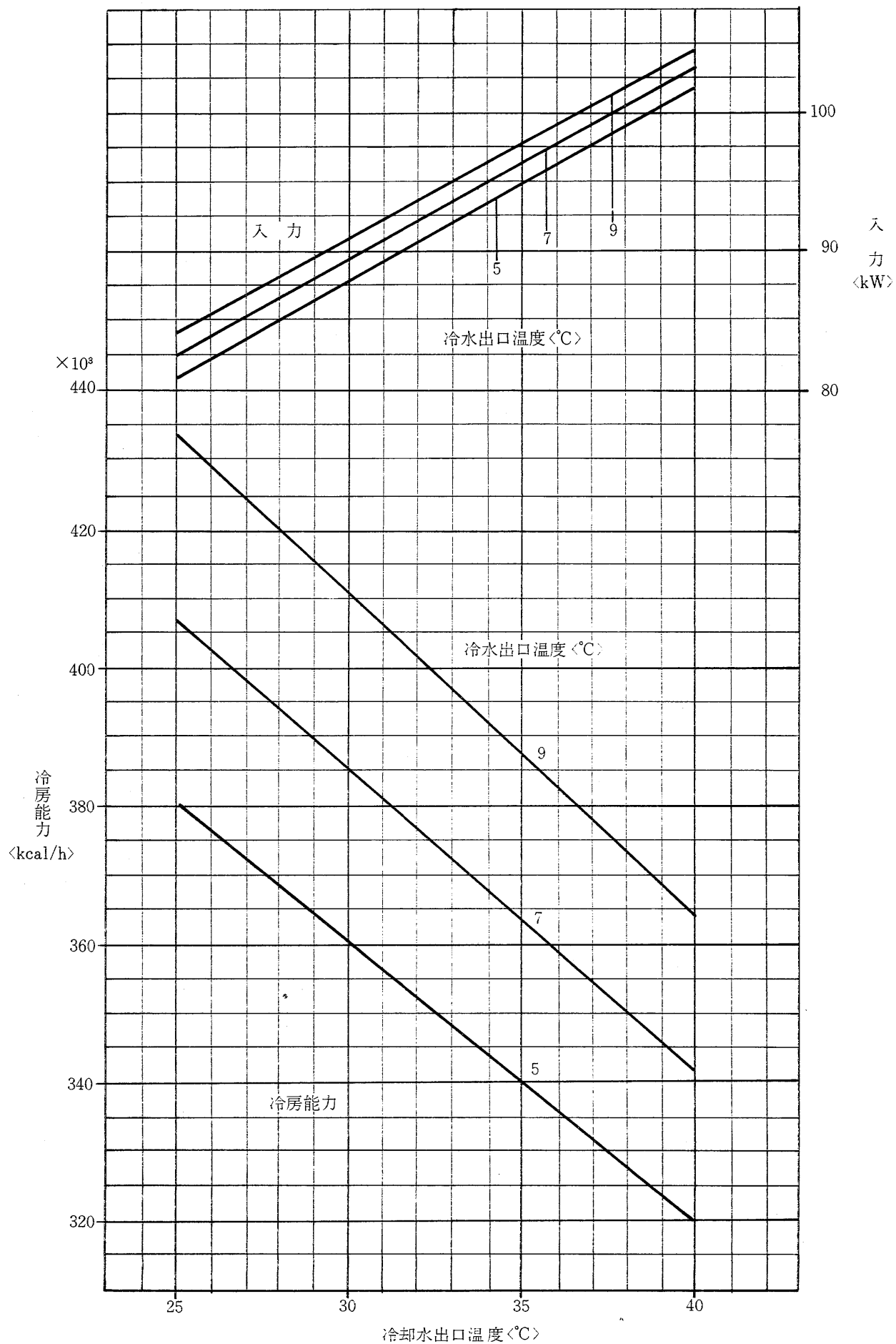
暖房能力線図



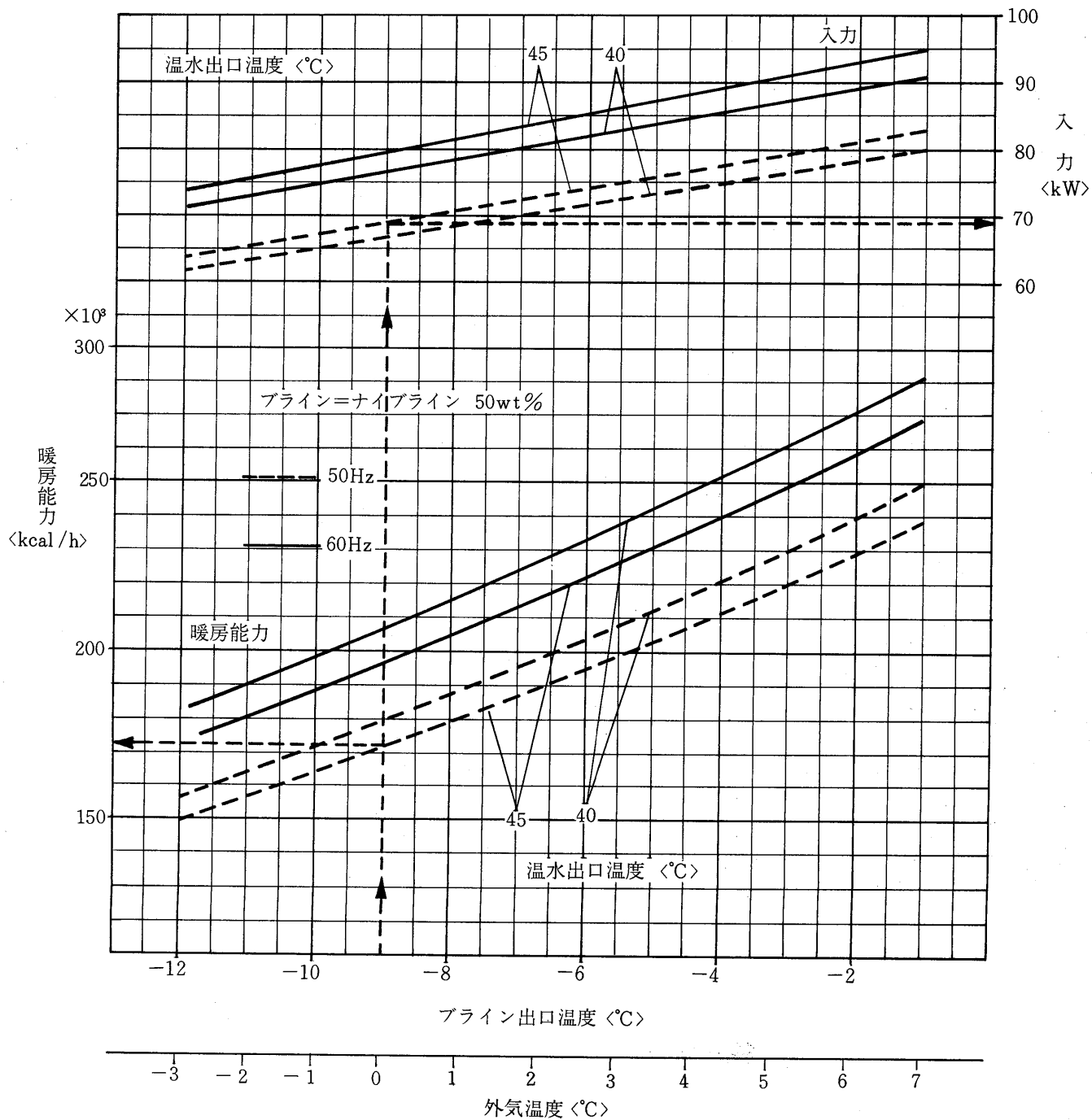
BCH-120形冷房能力線図<50Hz>



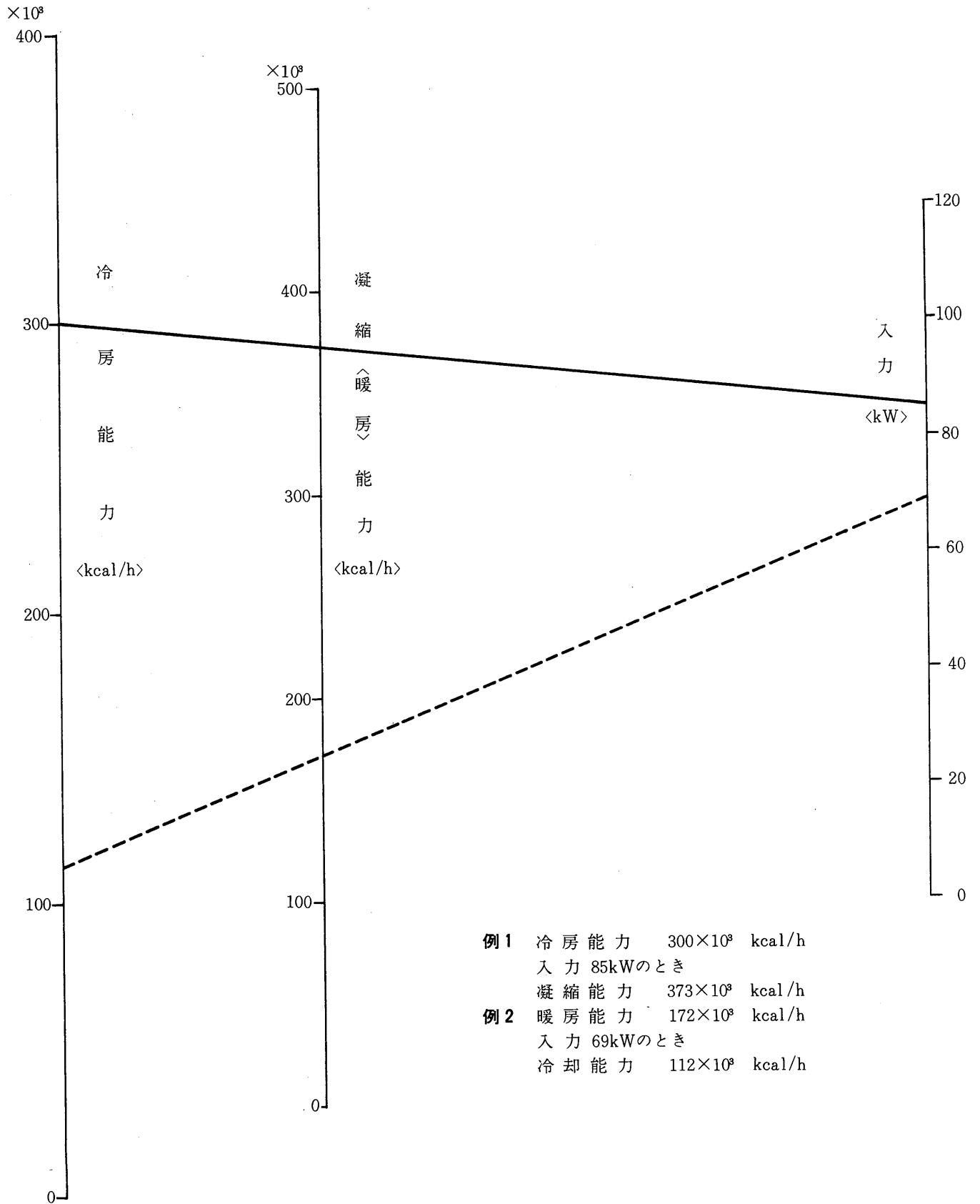
冷房能力線図<60Hz>



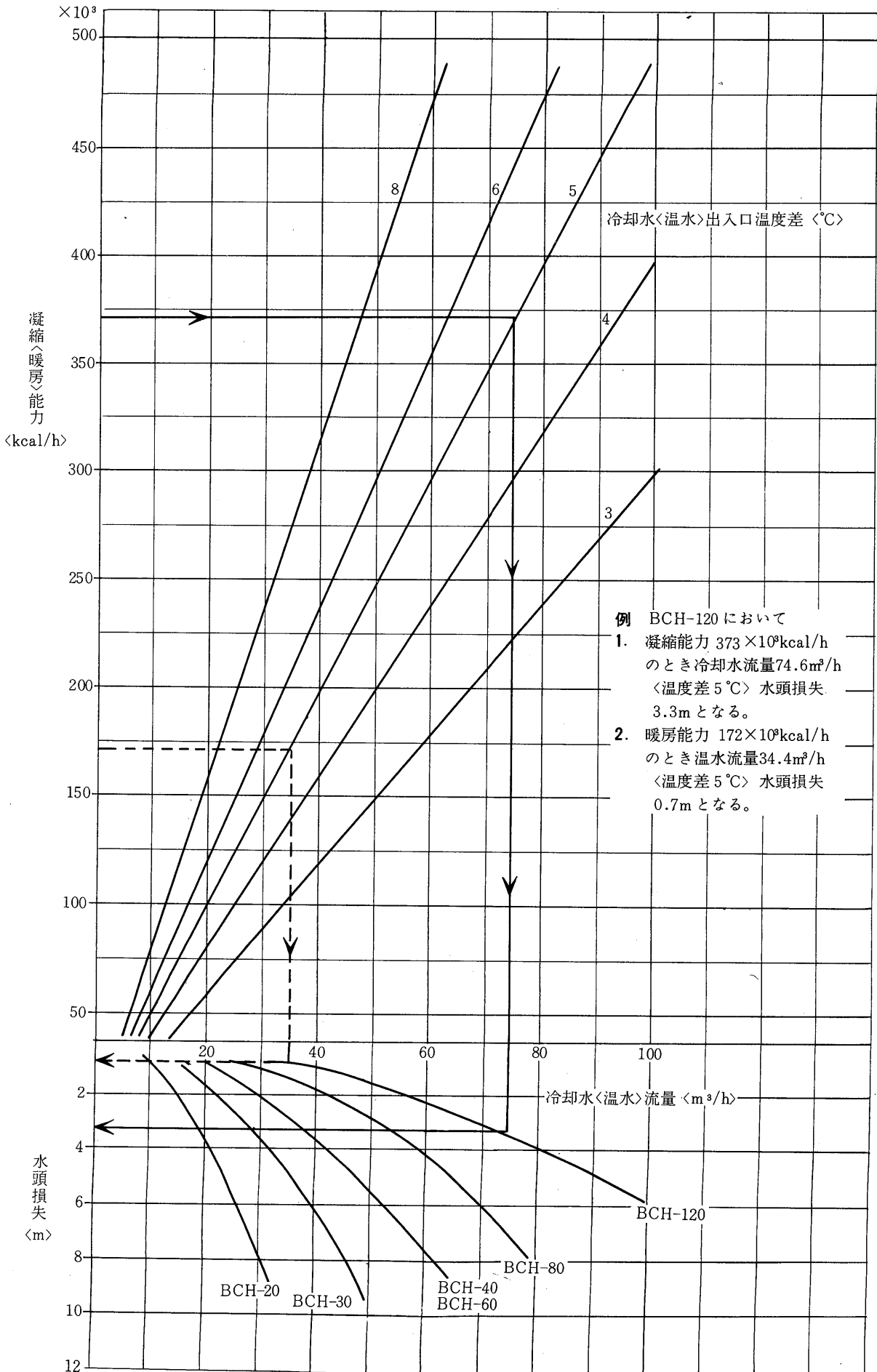
暖房能力線図



### (3)凝縮力モノグラフ

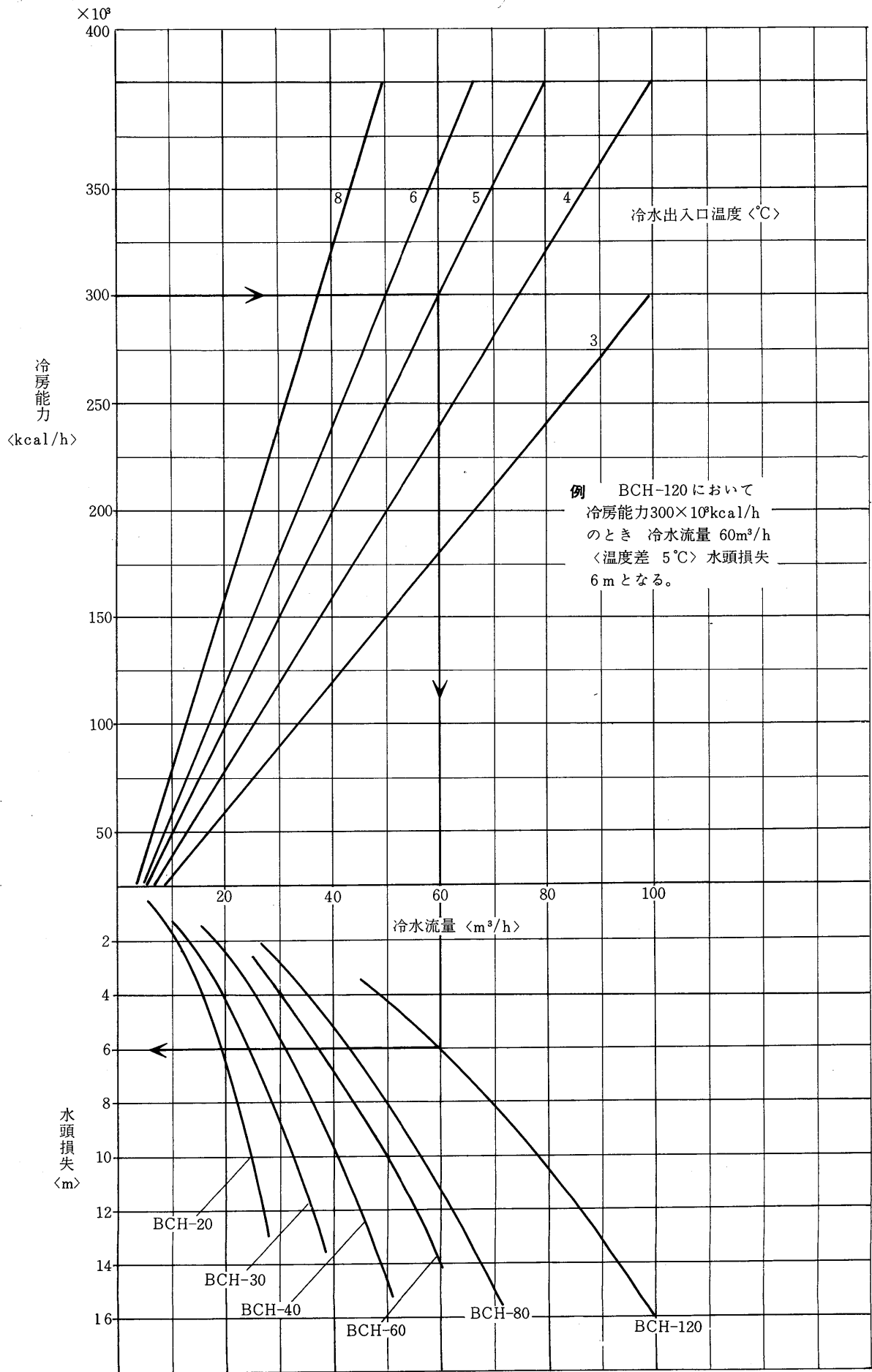


(2) 冷却水<温水>流量とコンデンサ水頭損失





(5) 冷水流量とチラー水頭損失



### (6) ブラインクーラ水頭損失の求め方

(a) ブラインの諸物性をブライン資料1図～3図より調べ、ブライン流量を求める。

$$W = \frac{Q}{1000 \times \gamma \times C \times \Delta t}$$

W; ブライン流量<m<sup>3</sup>/h>

Q; 冷却能力<kcal/h>

$\gamma$ ; ブライン比重

C; ブライン比熱<cal/g deg>

$\Delta t$ ; ブライン温度差<deg>

(b) 図1よりブライン平均流速V, 水の損失係数 $\lambda_w$ , チラー水頭損失hを求めます。

(c) 次式よりブラインの損失係数 $\lambda_B$ , 補正係数Kを求め、ブラインクーラ水頭損失Hを求めます。

$$\lambda_B = \frac{\mu}{100 \cdot \gamma \cdot V}$$

$$K = \frac{\lambda_B}{\lambda_w}$$

$\mu$ ; ブラインの粘性係数<C.P>

H = K · h <m>

$\gamma$ ; ブラインの比重

ただし、ナイブラインの場合、図2を参照し、ブライン温度とブライン平均流速からブライン濃度が仕様濃度より高目<線図上で右側>の場合、Kは次の値となります。濃度はほとんど関係ありません。但し流速は3 m/sec以下。

ブライン温度<°C>	K ナイブライン
-20	—
-15	1.6
-10	1.5
-5	1.4

### 計 算 例

機 種 BCH-80<60Hz>

ブ ラ イ ン ナイブライン

ブライン諸特性 温 度 -7.5°C

濃 度 50wt%

比 重  $\gamma = 1.066$

比 熱 C = 0.84 cal/g deg

粘 性  $\mu = 7 \text{ C.P}$

冷 却 能 力 Q = 110,000 kcal/h

ブライン温度差  $\Delta t = 3.5 \text{ deg.}$

ブライン流量 Wを求め

$$W = \frac{Q}{1000 \cdot \gamma \cdot C \cdot \Delta t} = \frac{110,000}{1000 \times 1.066 \times 0.84 \times 3.5} = 35 \text{ m}^3/\text{h}$$

図1より

$$V = 1.1 \text{ m/sec}$$

$$\lambda_w = 39 \times 10^{-3}$$

$$h = 3.9 \text{ m}$$

$$\lambda_B = \frac{\mu}{100 \cdot \gamma \cdot V} = \frac{7}{100 \times 1.066 \times 1.1} = 6.0 \times 10^{-2}$$

$$K = \frac{\lambda_B}{\lambda_w} = \frac{6.0 \times 10^{-2}}{39 \times 10^{-3}} = 1.54$$

$$H = K \cdot h = 1.54 \times 3.9 = 6.0 \text{ m}$$

ブラインクーラ水頭損失 6.0m となります。

図1 ブライン水頭損失

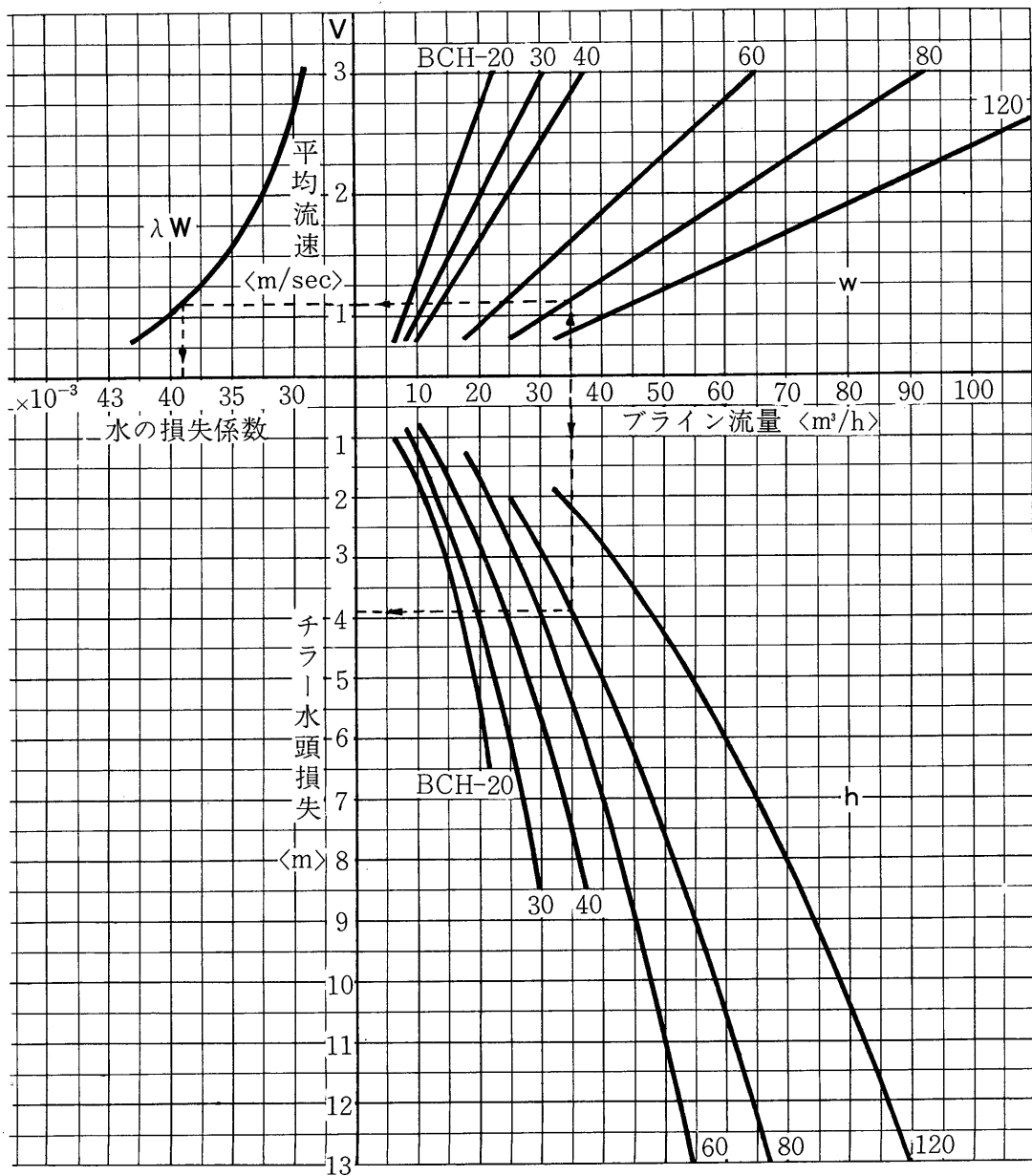
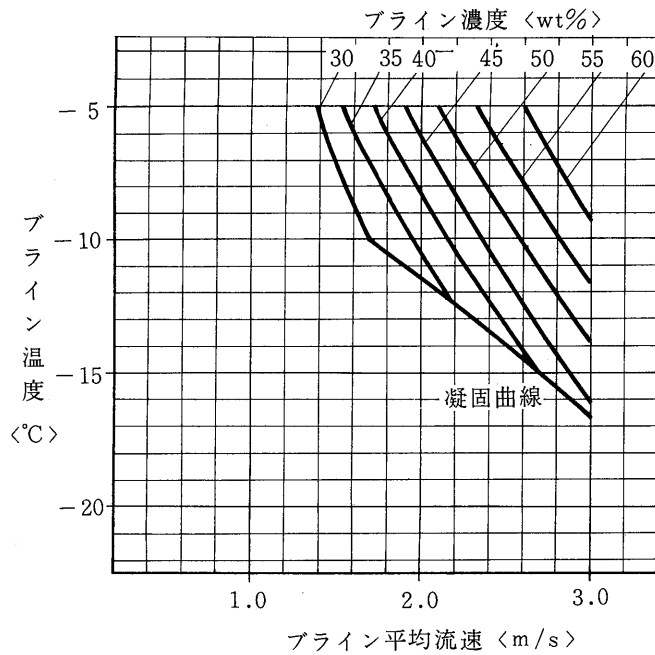


図2 ナイブライン乱流境界線



(7) ブライン流量

ブライン流量を求めるには、まず資料第1図を用いてブライン濃度<math>\langle \text{wt}\% \rangle</math>を決めます。通常ブライン出口温度<math>\langle \text{仕様点} \rangle</math>より10°C低い凍結温度を有する濃度を選びます。

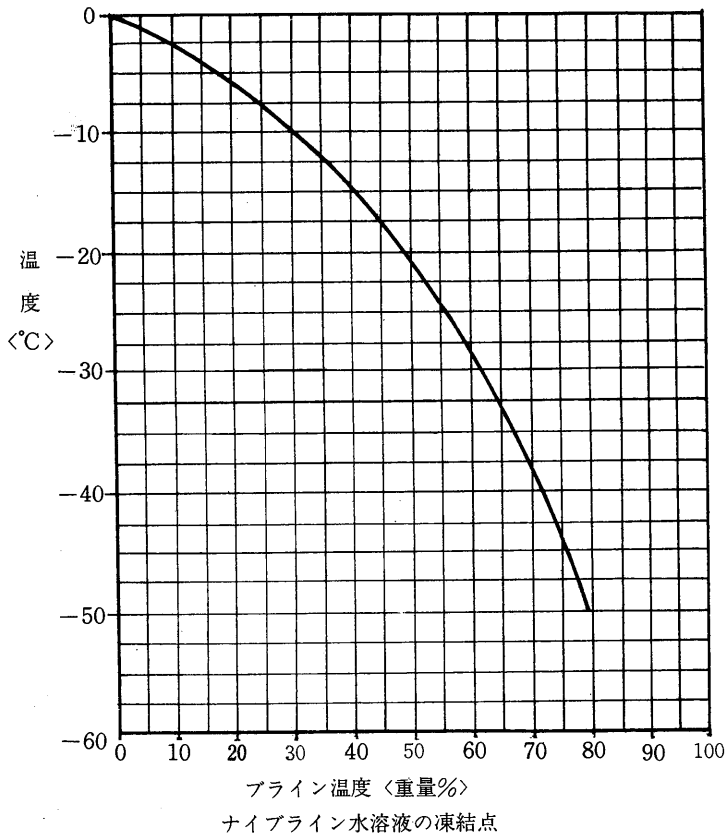
つぎにこの濃度とブライン温度から、資料第3図を用いてブライン比重と比熱を求め、次式へ代入します。

$$\text{ブライン流量} \langle \text{m}^3/\text{h} \rangle = \frac{\text{冷却能力} \langle \text{kcal/h} \rangle}{\text{比重} \times \text{比熱} \langle \text{cal/g deg} \rangle \times \text{ブライン温度差} \langle \text{deg} \rangle \times 1000}$$

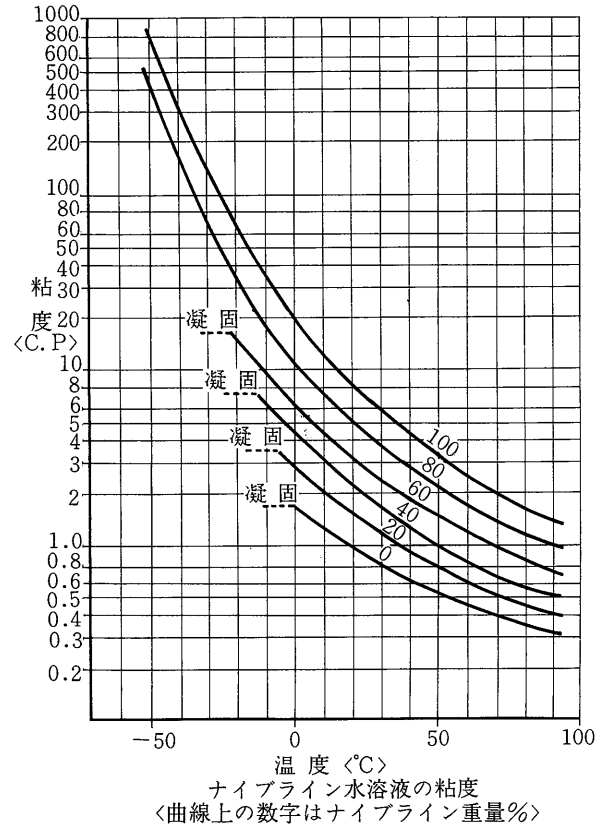
最小ブライン流量

形名	BCH-20形	BCH-30形	BCH-40形	BCH-60形	BCH-80形	BCH-120形
最少ブライン流量<math>\langle \text{m}^3/\text{h} \rangle</math>	5.0	8.0	11.0	16.0	22.0	33.0

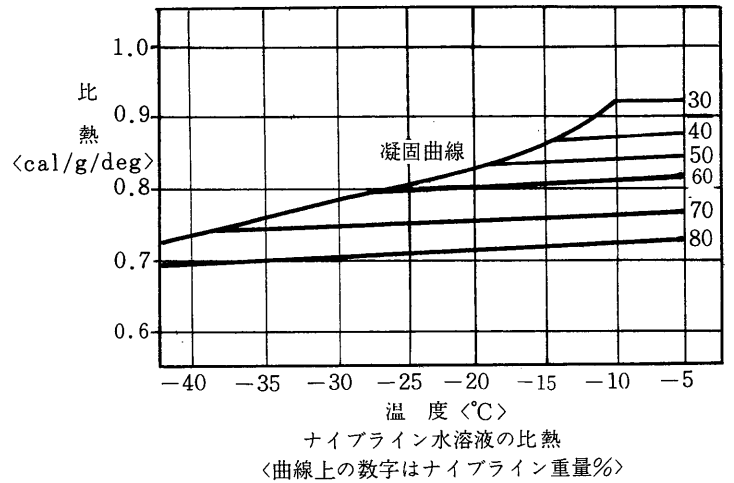
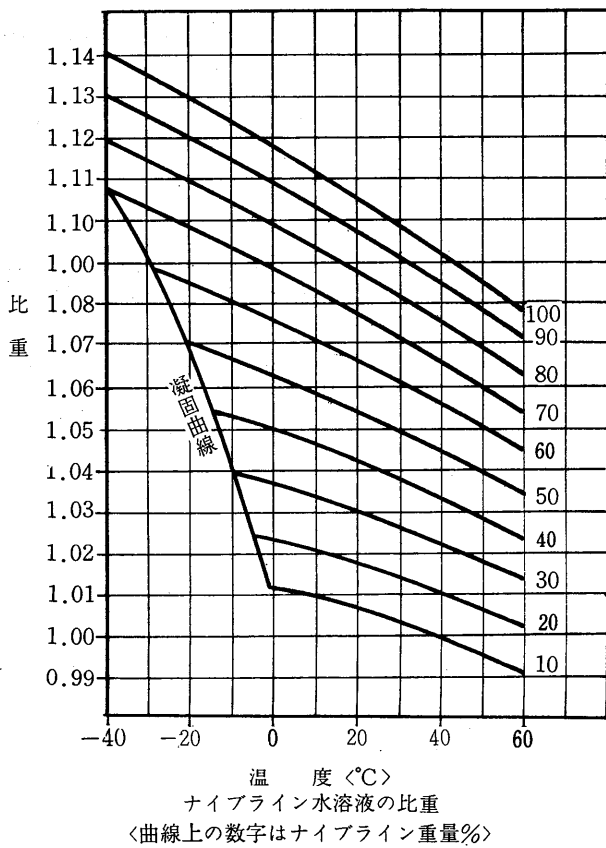
(8) ブライン資料  
第1図



第2図



第3図



## 4.5.5 注意事項

### (1) 据付

- (a) ユニットの吊り上げはユニット脚上部アイボルトを利用してください。
- (b) ユニットの基礎はコンクリートまたは鋼製とし、水平度は3/1000以内としてください。
- (c) 据付の際は基礎の上に付属の防振パッドを敷きその上にユニットを据付けてください。

基礎ボルトのナットは指で締付ける程度で十分です。

- (d) チラー管束拔出用として正面より見て右方向に BCH-20~40では2.5m, BCH-60~120では3.6mのスペースをとってください。また周囲は少なくとも1mのスペースをとってください。

### (2) 漏れチェック

- (a) 冷媒〈R22〉はコンデンサに入れ吐出止弁および液出口弁は締めてあります。またコンデンサ以外の部分にはゲージ圧力で0.5kg/cm<sup>2</sup>gの冷媒が入れてありますので、コンデンサのバルブを開く前には必ず漏れ検知器、ハライドトーチあるいはその他の方法により漏れチェックを行なってください。漏れのないことがわかったらはじめてバルブを開いてください。

### (3) ブライン、冷却水配管

- (a) ブラインクーラーのブライン出入口にはヴィクトリック接手を使用しています。相手配管取付の際はヴィクトリックジョイント取外しの上工場にて手配の管に水密溶接した後ヴィクトリック接手を取付けます。ブラインは上方より入り下方より出るように配管します。
- (b) コンデンサの水出入口はメスPTねじです。冷却水は下方より入り、上方から出るように配管します。
- (c) ブライン・冷却水の出入口に温度計を付けておくとサービスの際便利です。また配管には適宜仕切弁を付けてブラインクーラーおよびコンデンサだけ切離してブラインまたは水抜きができるようにしておいてください。
- (d) 清掃時に化学洗浄剤が使えるようにブラインクーラーおよびコンデンサと仕切弁の間に接続口を付けてください。
- (e) ブライン、冷却水ポンプの振動、騒音が問題になる時はポンプの吸入、吐出管の一部に可撓管を使用してください。
- (f) ブライン、冷却水入口配管には清掃可能なストレーナを設けてください。
- (g) 配管には適宜吊具を付けて、ブラインクーラーやコンデンサの接手に無理な荷重がかからないようにすることおよびブライン配管の保冷をすることはもちろんです。

### (4) 電気工事

#### (a) 主電源接続

- (イ) 主要源の電圧変動は名板値の±10%以内、また相間電圧のアンバランスは3%以内である事を確認してください。
- (ロ) 電動機の回転方向はいずれでもかまいません。これはMX形コンプレッサはハネカケ式またMZ形コンプレッサは可逆式のオイルポンプを採用しているためです。

#### (b) 制御回路接続

- (イ) 主冷温水ポンプ、冷却水〈ブライン〉ポンプのインターロックをとってください。
- (ロ) クランクケースヒータ回路はシーズン中常に通電する必要があるため夜間等主電源を切

る恐れのある場合はヒータ回路だけ主電源とは別の電源からとるようにしてください。

(ハ) ユニットは必ずアースしてください。

(C) **酷線チェック**

下記項目をチェックしてください。

(イ) 電源サイズ、遮断器サイズは適当か。

(ロ) 電気工事は規格を満足しているか。

(ハ) 結線に誤りはないか。

(ニ) インターロックは正しく作動するか。

(ホ) コントクトの各接点は均一に当たっているか、作動は確実か。

## 2.5.6 電気特性

### (1)電気特性表

項目 形名	電圧/ 周波数 <V/Hz>	容 量		定格電流 <A>	起動電流 直入/人-△ <A>	主回路電線<mm>			制御回路 電 線 <mm <sup>2</sup> >	
		電動機 <kW> <50/60Hz>	クランク ケー スター <W>			起 動 方 式	電 源	52C-MC		※ <52C-42△> <42△-MC>
BCH-20	200/50 200/60 220/50 220/60	14/15	200	57 58 57 53	241/80 208/69 265/88 229/76	直入	22	22	—	2.0
						人-△	22	22	14	2.0
BCH-30	200/50 200/60 220/50 220/60	20.5/22	200	81 82 82 76	395/132 342/114 435/145 376/125	直入	38	38	—	2.0
						人-△	38	38	14	2.0
BCH-40	200/50 200/60 220/50 220/60	28/30	200	110 110 112 101	516/172 440/147 568/189 484/161	直入	50	38	—	2.0
						人-△	50	38	22	2.0

項目 形名	電圧/ 周波数 <V/Hz>	容 量		定格電流 PW/人-△ <A>	起動電流 PW/人-△ <A>	主回路電線<mm>			制御回路 電 線 <mm <sup>2</sup> >	
		電動機 <kW> <50/60Hz>	クランク ケー スター <W>			起 動 方 式	電 源	端子-6C <52C-42△> ※		6C-MC 6C-42C-MC <42△-6△> <42△-MC>
BCH-60	200/50 200/60 220/50 220/60	42/45	250	163/<155> 158/<166> 154/<110> 143/<150>	589/270 517/230 647/290 569/246	P W	100	38	38	2.0
						人-△	100	100	38	2.0
BCH-80	200/50 200/60 220/50 220/60	56/60	250	218/<205> 210/<220> 206/<190> 192/<195>	777/368 681/320 854/400 749/353	P W	150	38	38	2.0
						人-△	150	150	60	2.0
BCH-120	200/50 200/60 220/50 220/60	84/90	400	311/<300> 311/<320> 311/<290> 285/<290>	1276/585 1114/510 1404/650 1225/565	P W	250	100	100	2.0
						人-△	250	100 38 並列	100	2.0

※ < > 内は人-△の場合

- 注1. < > 内定格電流は人-△方式の場合<P.W.の場合とモータが異なるため
2. 起動時間：直入の場合0.3sec. P.W.の場合0.5sec, 人-△の場合1.0sec.
3. 標準起動方式 { BCH-20,30,40 ……直入  
                  { BCH-60,80,120 ……P.W.
4. 定格電流は表示の電動機容量の場合



**MEMO**