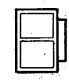
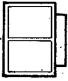

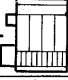
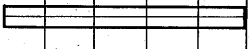
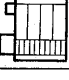

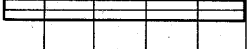
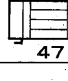

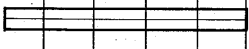
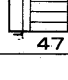

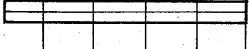
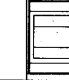
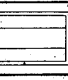
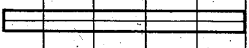
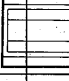
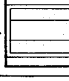
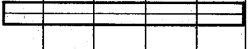
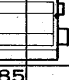
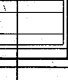
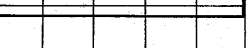
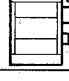
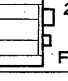
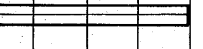
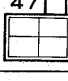
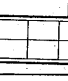
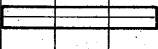
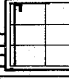
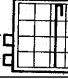


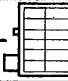
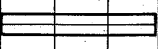
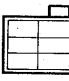
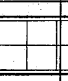



第9編 空気清浄装置

0.1 μ の微じん用から50 μ の粗じん処理用まで処理風量50m³/min～6,500m³/minの広範囲に各種フィルタを標準化しております。

機種一覧表

		50	100	1,000	4,000	10,000												
負イオン発生器			 200 IG-1B		 1600 IG-4A													
縦形ロール フィルタ FV形	浜材 FG-2605		 130 FV-160		 2874 FV-460													
	浜材 FG-2105		 130 FV-160		 2874 FV-460													
横形ロール フィルタ FW形	浜材 FG-2605	 47 FW-50		 800 FW-800														
	浜材 FG-2105	 47 FW-50		 800 FW-800														
FZ形 ジグザグ フィルタ	浜材 FP-5205		 195 FZ-B-10		 2500 FZ-B-466													
	浜材 FP-5405		 145 FZ-B-10		 1920 FZ-B-466													
	浜材 FP-5605		 100 FZ-B-10		 1280 FZ-B-466													
FD形静電誘電フィルタ			 85 FD-10		 2000 FD-466													
クリネヤ	CA-F	 47 CA-F50		 807 CA-F800														
	CH-F		 530 CH-F320		 7490 CH-F890													
	CG-F		 530 CG-F320		 3120 CG-F890													
	CC-F	 56 CC-F06		 936 CC-F80														
							50		1,000	4,000	10,000	0.1	0	10	20	30	40	50
処理風量 <m ³ /min>												最適捕集じん換 < μ >						

目次

9.1 仕様	559
9.1.1 クリネヤ	559
9.1.2 IG形負イオン発生器	564
9.1.3 縦形ロールフィルタ<FV形>	565
9.1.4 横形ロールフィルタ<FW形>	565
9.1.5 ジグザグ形フィルタ<FZ-B形>	566
9.1.6 静電誘電形フィルタ<FD-B形>	566
9.2 外形寸法図	567
9.2.1 クリネヤ	567
9.2.2 負イオン発生器	581
9.2.3 縦形ロールフィルタ<FV形>	582
9.2.4 横形ロールフィルタ<FW形>	583
9.2.5 ジグザグ形フィルタ<FZ-B形>	588
9.2.6 静電誘電フィルタ<FD-B形>	590
9.3 電気系統図	593
9.3.1 クリネヤ	593
9.3.2 IG形負イオン発生器	599
9.3.3 縦形フィルタ<FV形>	600
9.3.4 横形ロールフィルタ<FW形>	601
9.3.5 ジグザグ形フィルタ<FZ-B形>	602
9.3.6 静電誘電形フィルタ<FD-B形>	603
9.4 クリネヤ	604
9.4.1 CC-F形クリネヤ	605
9.4.2 CG-F形クリネヤ	607
9.4.3 CH-F形クリネヤ	609
9.4.4 CA-F形クリネヤ	611
9.5 IG形負イオン発生器	612
9.6 縦形ロールフィルタ<FV形>	613
9.7 横形ロールフィルタ<FW形>	616
9.8 ジグザグ形フィルタ<FZ-B形>	617
9.9 静電誘電形フィルタ<FD-B形>	619
9.10 空気清浄機	623

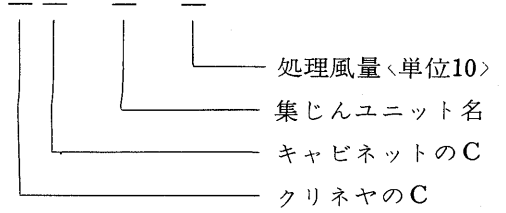
機種名	要 素	風速<m/sec>		集じん率<%>		処理風量 <m ³ /min>	空気抵抗 <mmAq>		最適捕集 じん埃 粒子径 <μ>	最適捕集 じん埃 濃度 <mg/m ³ >	用 途	
		装置通 過風速	炉材通 過風速 <面速>	比色法	AFI 重量法		初期	終期				
CC-F形 クリネヤ	電気集 じん器	3.9	—	90	—	56~ 936	9	9	0.1~20	5以下	キャビネット形	微じん高集 じん率用 ビル工場な どの一般空 調用超高性能 フィルタと併用して 無じん、無 菌室用
CG-F形 クリネヤ	電気集 じん器	3.9	—	90	—	530~ 3,120	6	6	0.1~20	5以下	普通形	
CH-F形 クリネヤ	電気集 じん器	3.9	—	90	—	530~ 7,490	6	6	0.1~20	5以下	洗 浄 形 走 行 形	
CA-F形 クリネヤ	電気集 じん器	3.9	—	90	—	81~ 807	9	9	0.1~20	5以下	エアハンド リングユニット 直 結 用	
CW-F形 クリネヤ	電気集 じん器	3.9	—	90	—	530~ 7,490	6	6	0.1~20	5以下	連 続 集 じん 形	
FD-B形 静電誘電 フィルタ	誘電体 フィルタ <FX-2800>	2.75	0.85	90	—	85~ 2,000	4	20	0.3~30	10以下	微じん高集じん率用 ビル工場などの一般空調 用、超高性能フィルタと 併用して無じん、無菌室用	
FZ-B形 ジグザグ フィルタ	不織布 フィルタ <FP-5605>	3.2	1.0	—	95	100~ 1,280	12	20	1~50	10以下	微じん用 ビル工場などの一般空調 用、高性能フィルタのプ レフィルタ用	
	不織布 フィルタ <FP-5405>	4.8	1.5	—	88	145~ 1,920	6.2	16	3~50	10以下	一般じん埃用 ビル工場などの一般空調 用、電気集じん器のプ レフィルタ用	
	不織布 フィルタ <FP-5205>	6.4	2.0	—	70	195~ 2,560	5.1	12	3~50	15以下		
FV形ロール フィルタ	不織布 フィルタ <FG-2105>	2.5	2.5	—	77	130~ 2,874	4	12	3~50	15以下	一般じん埃用 ビル工場などの一般空調 用、電気集じん器などの プレフィルタ用	
	不織布 フィルタ <FG-2605>	2.5	2.5	—	81	130~ 2,874	6.5	15	3~50	10以下		
FW形ロール フィルタ	不織布 フィルタ <FG-2105>	2.5	2.5	—	77	47~ 800	4	12	3~50	15以下	エアハンド リング ユニット直 結用	一般じん埃 用、ビル工 場などの一 般空調用電 気集じん器 などのプ レフィルタ用
	不織布 フィルタ <FG-2605>	2.5	2.5	—	81	47~ 800	6.5	15	3~50	10以下		

9.1 仕様

9.1.1 クリネヤ

(1)CC-F形クリネヤ

形名表示例 **CC-F 27**



項目	形名																			
	CC-F06		CC-F09		CC-F12		CC-F18		CC-F27		CC-F36		※ CC-F43		CC-F54		※ CC-F60		※ CC-F80	
保証集じん率〈%〉	90	85	90	85	90	85	90	85	90	85	90	85	90	85	90	85	90	85	90	85
最大処理風量〈m³/min〉	56	66	89	104	112	132	178	208	267	312	356	416	435	510	534	624	603	708	801	936
空気抵抗〈mmAq〉	9	12	9	12	9	12	9	12	9	12	9	12	9	12	9	12	9	12	9	12
適応室内容積〈m³〉	990		1560		1980		3120		4680		6240		7650		9360		10620		14040	
据付け方法	床置																			
気流方向	水平																			
洗浄水量〈ℓ/min〉	9.4.1 (c)項の洗浄水適用線図を参照ください																			
給水圧力〈kg/cm²〉	1.5～3 kg/cm²〈標準 2 kg/cm²〉																			
洗浄時間	5分																			
洗浄水給水口	¾エルボ					1エルボ			1½エルボ				1¾エルボ							
排水口	¾B		1B		1½		2B			2½B			3B							
制御盤 〈電源部内蔵〉	電源〈単相〉										A C 200 V 50Hz A C 220 V 60Hz									
消費電力〈W〉	30	36	45	50	60	75	100	100	165	195										
発生電圧〈V〉	集じん部電圧D C 5,000 V 電離部電圧D C 10,000 V																			
高压整流器	シリコン整流器																			
回路保護方式	可飽和リアクトル																			
運転故障表示						正常集じん			短絡		洗浄									
						表示灯〈白〉			点灯		点灯		点灯							
						表示灯〈緑〉			点灯		消灯		消灯							
						表示灯〈黄〉			消灯		消灯		点灯							
盤面器具						電源表示灯〈白〉			電源スイッチ											
						集じん表示灯〈緑〉			集じん-洗浄切換スイッチ											
						洗浄表示灯〈黄〉			洗浄タイマー											
電線接続口	19mm 薄銅電線管用穴																			
全重量〈kg〉	90	100	120	145	200	220	255	275	335	360										

注：適応室内容積は保証集じん率85%の最大処理風量で換気回数を4回/時とした時の値です。

※印の機種は特注品ですので納期については御照会ください。

(2)CG-F形クリネヤ

最大処理風量 〈m ³ /min〉		形名	装置外形寸法 高×幅×気流方向長 〈A〉×〈B〉×〈700〉	ダクト内側寸法 高×幅 〈C〉×〈D〉	集じん ユニット		洗浄水 給水口	給水圧力 〈kg/cm ² 〉	洗浄水量 〈ℓ/min〉	集じん 所要 電力 〈W〉	全重量 〈kg〉
90 %	85 %				F-75	F-50					
6 mmAq	8 mmAq										
530	620	CG-F 320	1,800×1,838×700	1,760×1,758	6	—	1 B		129	138	360
600	710	CG-F 312	1,800×2,090×700	1,760×2,010	3	6	1 B		162	163	390
700	820	CG-F 321	1,800×2,340×700	1,760×2,260	6	3	1 B		178	174	420
710	830	CG-F 420	2,300×1,838×700	2,260×1,758	8	—	1 B		172	169	430
800	940	CG-F 330	1,800×2,590×700	1,760×2,510	9	—	1 B		195	184	450
800	940	CG-F 412	2,300×2,090×700	2,260×2,010	4	8	1 B		216	203	480
870	1,020	CG-F 322	1,800×2,842×700	1,760×2,762	6	6	1½ B		227	210	500
940	1,100	CG-F 421	2,300×2,340×700	2,260×2,260	8	4	1 B		237	217	520
970	1,130	CG-F 331	1,800×3,092×700	1,760×3,012	9	3	1½ B		243	220	540
1,010	1,180	CG-F 512	2,800×2,090×700	2,760×2,010	5	10	1 B		270	242	570
1,070	1,250	CG-F 340	1,800×3,342×700	1,760×3,262	12	—	1½ B		258	231	580
1,070	1,250	CG-F 430	2,300×2,590×700	2,260×2,510	12	—	1 B		258	231	560
1,140	1,330	CG-F 332	1,800×3,594×700	1,760×3,514	9	6	1½ B		291	256	620
1,160	1,360	CG-F 422	2,300×2,842×700	2,260×2,762	8	8	1½ B		302	265	630
1,170	1,370	CG-F 521	2,800×2,340×700	2,760×2,260	10	5	1 B		297	260	610
1,240	1,450	CG-F 341	1,800×3,844×700	1,760×3,764	12	3	1½ B		308	267	650
1,290	1,510	CG-F 431	2,300×3,092×700	2,260×3,012	12	4	1½ B		324	279	670
1,340	1,560	CG-F 350	1,800×4,094×700	1,760×4,014	15	—	1½ B		324	277	680
1,340	1,560	CG-F 530	2,800×2,590×700	2,760×2,510	15	—	1 B		324	277	660
1,400	1,640	CG-F 342	1,800×4,346×700	1,760×4,266	12	6	1½ B	2 ~ 3 〈標準 2〉	358	303	720
1,420	1,660	CG-F 440	2,300×3,342×700	2,260×3,262	16	—	1½ B		344	293	710
1,450	1,700	CG-F 522	2,800×2,842×700	2,760×2,762	10	10	1½ B		378	320	730
1,500	1,760	CG-F 351	1,800×4,596×700	1,760×4,516	15	3	1½ B		372	313	750
1,520	1,780	CG-F 432	2,300×3,594×700	2,260×3,514	12	8	1½ B		390	327	760
1,600	1,870	CG-F 360	1,800×4,846×700	1,760×4,766	18	—	1½ B		390	324	780
1,620	1,890	CG-F 531	2,800×3,092×700	2,760×3,012	15	5	1½ B		405	337	790
1,650	1,930	CG-F 441	2,300×3,844×700	2,260×3,764	16	4	1½ B		410	341	790
1,780	2,080	CG-F 450	2,300×4,094×700	2,260×4,014	20	—	1½ B		432	355	840
1,780	2,080	CG-F 540	2,800×3,342×700	2,760×3,264	20	—	1½ B		432	355	840
1,870	2,190	CG-F 442	2,300×4,346×700	2,260×4,266	16	8	1½ B		474	389	890
1,900	2,220	CG-F 532	2,800×3,594×700	2,760×3,514	15	10	1½ B		486	407	900
2,000	2,340	CG-F 451	2,300×4,576×700	2,260×4,516	20	4	1½ B		496	413	930
2,060	2,410	CG-F 541	2,800×3,844×700	2,760×3,764	20	5	1½ B		515	425	950
2,140	2,500	CG-F 460	2,300×4,846×700	2,260×4,766	24	—	1½ B		520	427	970
2,230	2,610	CG-F 550	2,800×4,094×700	2,760×4,014	25	—	1½ B		540	442	1,000
2,340	2,740	CG-F 542	2,800×4,346×700	2,760×4,266	20	10	1½ B		594	485	1,060
2,510	2,930	CG-F 551	2,800×4,596×700	2,760×4,516	25	5	1½ B		620	502	1,130
2,670	3,120	CG-F 560	2,800×4,846×700	2,760×4,766	30	—	1½ B		650	520	1,180

(3)CH-F形クリネヤ

最大処理風量 (m ³ /min)		形名	装置外形寸法 高さ×幅×気流方向長 (A)×(B)×(700)	ダクト 内側寸法 高さ×幅 (C)×(D)	集じん ユニット		洗浄〈6往復〉			粘着剤散布〈1往復〉			集じん 所要 電力 (W)	全重量 (kg)
90%	85%				F-75	F-50	水圧 (kg/cm ²)	流量 (ℓ/min)	時間 (分)	油圧 (kg/cm ²)	流量 (ℓ/min)	時間 (分)		
6 mmAq	8 mmAq													
530	620	CH-F320	1,800×1,838×700	1,760×1,758	6	—	60	9	6	1.5	138	400		
600	710	CH-F312	1,800×2,090×700	1,760×2,010	3	6	60	10.2	6	1.8	163	430		
700	820	CH-F321	1,800×2,340×700	1,760×2,260	6	3	60	12.6	6	2.1	174	460		
710	830	CH-F420	2,300×1,838×700	2,260×1,758	8	—	80	9	8	1.5	169	470		
800	940	CH-F330	1,800×2,590×700	1,760×2,510	9	—	60	14.4	6	2.4	184	490		
800	940	CH-F412	2,300×2,090×700	2,260×2,010	4	8	80	10.2	8	1.8	203	510		
870	1,020	CH-F322	1,800×2,842×700	1,760×2,762	6	6	60	16.2	6	2.7	210	540		
940	1,100	CH-F421	2,300×2,340×700	2,260×2,260	8	4	80	12.6	8	2.1	217	550		
970	1,130	CH-F331	1,800×3,092×700	1,760×3,012	9	3	60	18.0	6	3	220	570		
1,010	1,180	CH-F512	2,800×2,090×700	2,760×2,010	5	10	100	10.2	10	1.8	242	600		
1,070	1,250	CH-F340	1,800×3,342×700	1,760×3,262	12	—	60	19.8	6	3.3	231	590		
1,070	1,250	CH-F430	2,300×2,590×700	2,260×2,510	12	—	80	14.4	8	2.4	231	430		
1,140	1,330	CH-F332	1,800×3,594×700	1,760×3,514	9	6	60	21.6	6	3.6	256	630		
1,160	1,360	CH-F422	2,300×2,842×700	2,260×2,762	8	8	80	16.2	8	2.7	265	640		
1,170	1,370	CH-F521	2,800×2,340×700	2,760×2,260	10	5	100	12.6	10	2.1	260	640		
1,210	1,420	CH-F612	3,300×2,090×700	3,260×2,010	6	12	120	10.2	12	1.8	282	680		
1,240	1,450	CH-F341	1,800×3,844×700	1,760×3,764	12	3	60	23.4	6	3.9	267	660		
1,290	1,510	CH-F431	2,300×3,092×700	2,260×3,012	12	4	80	18.0	8	3.0	279	680		
1,340	1,560	CH-F350	1,800×4,094×700	1,760×4,014	15	—	60	25.2	6	4.2	277	690		
1,340	1,560	CH-F530	2,800×2,590×700	2,760×2,510	15	—	100	14.4	10	2.4	277	680		
1,400	1,640	CH-F342	1,800×4,346×700	1,760×4,266	12	6	60	27.0	6	4.5	303	720		
1,400	1,640	CH-F621	3,300×2,340×700	3,260×2,260	12	6	120	12.6	12	2.1	303	730		
1,420	1,660	CH-F440	2,300×3,342×700	2,260×3,262	16	—	80	19.8	8	3.3	293	720		
1,450	1,700	CH-F522	2,800×2,842×700	2,760×2,762	10	10	100	16.2	10	2.7	320	750		
1,500	1,760	CH-F351	1,800×4,596×700	1,760×4,516	15	3	60	28.8	6	4.8	313	750		
1,520	1,780	CH-F432	2,300×3,594×700	2,260×3,514	12	8	80	21.6	8	3.6	327	760		
1,600	1,870	CH-F360	1,800×4,846×700	1,760×4,766	18	—	60	30.6	6	5.1	324	780		
1,600	1,870	CH-F630	3,300×2,590×700	3,260×2,510	18	—	120	14.4	12	2.4	324	780		
1,620	1,890	CH-F531	2,800×3,092×700	2,760×3,012	15	5	100	18.0	10	3.0	337	800		
1,650	1,930	CH-F441	2,300×3,844×700	2,260×3,764	16	4	80	23.4	8	3.9	341	790		
1,740	2,040	CH-F622	3,300×2,842×700	3,260×2,762	12	12	120	16.2	12	2.7	375	860		
1,780	2,080	CH-F450	2,300×4,094×700	2,260×4,014	20	—	80	25.2	8	4.2	355	830		
1,780	2,080	CH-F540	2,800×3,342×700	2,760×3,262	20	—	100	19.8	10	3.3	355	840		
1,870	2,190	CH-F442	2,300×4,346×700	2,260×4,266	16	8	80	27.0	8	4.5	389	880		
1,900	2,220	CH-F532	2,800×3,594×700	2,760×3,514	15	10	100	21.6	10	3.6	407	890		
1,940	2,270	CH-F631	3,300×3,092×700	3,260×3,012	18	6	120	18.0	12	3.0	406	910		
2,000	2,340	CH-F451	2,300×4,596×700	2,260×4,516	20	4	80	28.8	8	4.8	413	910		
2,030	2,380	CH-F722	3,800×2,842×700	3,760×2,762	14	14	140	16.2	14	2.7	440	980		
2,060	2,410	CH-F541	2,800×3,844×700	2,760×3,754	20	5	100	23.4	10	3.9	425	940		
2,140	2,500	CH-F460	2,300×4,846×700	2,260×4,766	24	—	80	30.6	8	5.1	427	950		
2,140	2,500	CH-F640	3,300×3,342×700	3,260×3,262	24	—	120	19.8	12	3.3	427	960		
2,230	2,610	CH-F452	2,300×5,098×700	2,260×5,017	20	8	80	32.4	8	5.4	485	1,000		
2,230	2,610	CH-F550	2,800×4,094×700	2,760×4,014	25	—	100	25.2	10	4.2	442	980		
2,260	2,650	CH-F731	3,800×3,094×700	3,760×3,012	21	7	140	18.0	14	3.0	464	1,020		
2,270	2,660	CH-F632	3,300×3,594×700	3,260×3,514	18	12	120	21.6	12	3.6	478	1,030		
2,320	2,720	CH-F822	4,300×2,842×700	4,260×2,762	16	16	160	16.2	16	2.7	495	1,100		
2,340	2,740	CH-F542	2,800×4,346×700	2,760×4,266	20	10	100	27.0	10	4.5	485	1,040		
2,360	2,760	CH-F461	2,300×5,348×700	2,260×5,268	24	4	80	34.2	8	5.7	475	1,040		
2,470	2,890	CH-F641	3,300×3,844×700	3,260×3,764	24	6	120	23.4	12	3.9	499	1,100		
2,490	2,910	CH-F470	2,300×5,598×700	2,260×5,518	28	—	80	36.0	8	6.0	489	1,010		
2,490	2,910	CH-F740	3,800×3,342×700	3,760×3,262	28	—	140	19.8	14	3.3	489	1,110		
2,510	2,930	CH-F551	2,800×4,596×700	2,760×4,516	25	5	100	28.8	10	4.8	502	1,110		

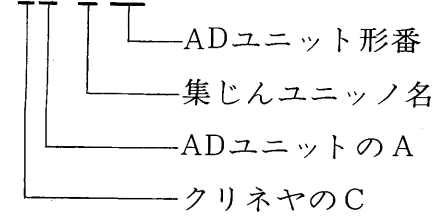
(3) CH-F形クリネヤ

最大処理風量 < m ³ /min >		形名	装置外形寸法 高さ×幅×気流方向長 < A > × < B > × < 700 >	ダクト 内側寸法 高さ×幅 < C > × < D >	集じん ユニット		洗浄<6往復>			粘着剤散布<1往復>			集じん 所要 電力 < W >	全重量 < kg >
90%	85%				F-75	F-50	水圧 < kg/cm ² >	流量 < ℓ/min >	時間 < 分 >	油圧 < kg/cm ² >	流量 < ℓ/min >	時間 < 分 >		
6 mmAq	8 mmAq													
2,580	3,020	CH-F831	4,300×3,092×700	4,260×3,012	24	8		160	18.0		16	3.0	523	1,160
2,650	3,110	CH-F732	3,800×3,594×700	3,760×3,514	21	14		140	21.6		14	3.6	548	1,180
2,670	3,120	CH-F560	2,800×4,846×700	2,760×4,766	30	-		100	30.6		10	5.1	520	1,150
2,670	3,120	CH-F650	3,300×4,094×700	3,260×4,014	30	-		120	25.2		12	4.2	520	1,150
2,790	3,260	CH-F552	2,800×5,094×700	2,760×5,018	25	10		100	32.4		10	5.4	562	1,220
2,810	3,290	CH-F642	3,300×4,346×700	3,260×4,266	24	12		120	27.0		12	4.5	571	1,220
2,850	3,330	CH-F840	4,300×3,342×700	4,260×3,262	32	-		160	19.8		16	3.3	551	1,230
2,880	3,370	CH-F741	3,800×3,844×700	3,760×3,764	28	7		140	23.4		14	3.9	573	1,240
2,950	3,450	CH-F561	2,800×5,348×700	2,760×5,268	30	5		100	34.2		10	5.7	580	1,260
3,010	3,520	CH-F651	3,300×4,596×700	3,260×4,516	30	6		120	28.8		12	4.8	592	1,270
3,030	3,550	CH-F832	4,300×3,594×700	4,260×3,514	24	16		160	21.6		16	3.6	619	1,310
3,120	3,640	CH-F570	2,800×5,598×700	2,760×5,518	35	-		100	36.0		10	6.0	597	1,310
3,120	3,640	CH-F750	3,800×4,094×700	3,760×4,014	35	-		140	25.2		14	4.2	597	1,300
3,200	3,740	CH-F660	3,300×4,846×700	3,260×4,766	36	-		120	30.6		12	5.1	613	1,320
3,230	3,780	CH-F562	2,800×5,850×700	2,760×5,770	30	10		100	37.8		10	6.3	685	1,360
3,280	3,840	CH-F742	3,800×4,346×700	3,760×4,266	28	14		140	27.0		14	4.5	692	1,370
3,300	3,860	CH-F841	4,300×3,844×700	4,260×3,764	32	8		160	23.4		16	3.9	682	1,380
3,340	3,910	CH-F652	3,300×5,098×700	3,260×5,018	30	12		120	32.4		12	5.4	699	1,400
3,400	3,970	CH-F571	2,800×6,100×700	2,760×6,020	35	5		100	39.6		10	6.6	702	1,400
3,510	4,100	CH-F751	3,800×4,596×700	3,760×4,516	35	7		140	28.8		14	4.8	726	1,430
3,540	4,140	CH-F661	3,300×5,348×700	3,260×5,268	36	6		120	34.2		12	5.7	720	1,450
3,560	4,160	CH-F580	2,800×6,350×700	2,760×6,270	40	-		100	41.4		10	6.9	720	1,440
3,560	4,160	CH-F850	4,300×4,094×700	4,260×4,014	40	-		160	25.2		16	4.2	710	1,440
3,740	4,370	CH-F670	3,300×5,598×700	3,260×5,518	42	-		120	36.0		12	6.0	741	1,960
3,740	4,370	CH-F760	3,800×4,846×700	3,760×4,766	42	-		140	30.6		14	5.1	751	1,490
3,740	4,370	CH-F842	4,300×4,346×700	4,260×4,266	32	16		160	27.0		16	4.5	778	1,530
3,880	4,540	CH-F662	3,300×5,850×700	3,260×5,770	36	12	2.5~4 <標準3>	120	37.8	4~6 <標準5>	12	6.3	802	1,560
3,900	4,560	CH-F752	3,800×5,098×700	3,760×5,018	35	14		140	32.4		14	5.7	810	1,580
4,010	4,690	CH-F851	4,300×4,596×700	4,260×4,516	40	8		160	28.8		16	4.8	816	1,630
4,070	4,760	CH-F671	3,300×6,100×700	3,260×6,020	42	6		120	39.6		12	6.6	823	1,660
4,130	4,830	CH-F761	3,800×5,348×700	3,760×5,268	42	7		140	34.2		14	5.7	835	1,680
4,270	4,990	CH-F680	3,300×6,350×700	3,260×6,270	48	-		120	41.4		12	6.9	844	1,710
4,270	4,990	CH-F860	4,300×4,846×700	4,260×4,766	48	-		160	30.6		16	5.1	844	1,700
4,360	5,100	CH-F770	3,800×5,598×700	3,760×5,518	49	-		140	36.0		14	6.0	859	1,760
4,410	5,160	CH-F672	3,300×6,602×700	3,260×6,522	42	12		120	43.2		12	7.2	895	1,770
4,460	5,220	CH-F852	4,800×5,098×700	4,260×5,018	40	16		160	32.4		16	5.4	912	1,800
4,520	5,290	CH-F762	3,800×5,850×700	3,760×5,770	42	14		140	37.8		14	6.3	929	1,840
4,610	5,390	CH-F681	3,300×6,852×700	3,260×6,772	48	6		120	45.0		12	7.5	916	1,820
4,720	5,520	CH-F861	4,300×5,348×700	4,260×5,262	48	8		160	34.2		16	5.7	940	1,860
4,750	5,560	CH-F771	3,800×6,100×700	3,760×6,020	49	7		140	39.6		14	6.6	953	1,900
4,810	5,620	CH-F690	3,300×7,102×700	3,260×7,022	54	-		120	46.8		12	7.8	937	1,880
4,980	5,820	CH-F780	3,800×6,350×700	3,760×6,270	56	-		140	41.4		14	6.9	978	1,950
4,980	5,820	CH-F870	4,300×5,578×700	4,260×5,518	56	-		160	36.0		16	6.0	968	1,960
5,150	6,020	CH-F772	3,200×6,602×700	3,760×6,522	49	14		140	43.2		14	7.2	1,037	2,030
5,170	6,050	CH-F862	4,300×5,850×700	4,260×5,770	48	16		160	37.8		16	6.3	1,046	2,040
5,380	6,290	CH-F781	3,800×6,852×700	3,760×6,772	56	7		140	45.0		14	7.5	1,062	2,090
5,430	6,350	CH-F871	4,300×6,100×700	4,260×6,020	56	8		160	39.6		16	6.6	1,074	2,110
5,610	6,550	CH-F790	3,800×7,102×700	3,760×7,022	63	-		140	46.8		14	7.8	1,086	2,140
5,700	6,660	CH-F880	4,300×6,350×700	4,260×6,270	64	-		160	41.4		16	6.9	1,102	2,170
5,880	6,880	CH-F872	4,300×6,602×700	4,260×6,522	56	16		160	43.2		16	7.2	1,170	2,260
6,140	7,180	CH-F881	4,300×6,852×700	4,260×6,772	64	8		160	45.0		16	7.5	1,198	2,328
6,410	7,490	CH-F890	4,300×7,102×700	4,260×7,022	72	-		160	46.8		16	7.8	1,226	2,390

(4) CA-F形クリネヤ

形名表示例

CA-F70



項目	形名	CA-F50	CA-F70	CA-F100	CA-F150	CA-F200	CA-F300	CA-F400	CA-F500	CA-F650	CA-F800
保証集じん率< % >		85%以上									
処理風量< m ³ /min >		47	75	110	160	225	310	400	500	665	800
空気抵抗< mmAg >		8	8	10	12	12	12	12	11	12	12
据付け方法		床置									
気流方向		水平									
洗浄水量< ℓ/min >		9.4.4 (2)項の洗浄水適用線図を参照ください。									
洗浄時間		5分									
給水圧力		1.5～3 kg/cm ² <標準 2 kg/cm ² >									
洗浄給水口		¾ B	¾ B	¾ B	¾ B	¾ B	1 B	1 B	1¼ B	1½ B	1½ B
排水口		1 B	1¼ B	1½ B	1½ B	2 B	2 B	2½ B	3 B	3 B	4 B
制御盤 電源< 単相 >		AC 200V 50/60Hz					AC 220V 60Hz				
< 電源部内蔵 > 消費電力< W >		30	36	45	50	55	60	75	100	160	190
発生電圧< 倍電圧整流 >		集じん部電圧 DC5,000V 電離部電圧 DC10,000V									
高圧整流器		シリコン整流器									
回路保護方式		可飽和リアクトル									
運転故障表示				正常集じん			短絡		洗浄		
		表示灯< 白 >		点灯			点灯		点灯		
		表示灯< 緑 >		点灯			消灯		消灯		
		表示灯< 黄 >		消灯			消灯		点灯		
盤面器具		電源表示灯< 白 >					電源スイッチ				
		集じん表示灯< 緑 >					集じん-洗浄切換スイッチ				
		洗浄表示灯< 黄 >					洗浄タイマ				
電線接続口		19mm薄鋼電線管用穴									

注：CA-F 650形およびCA-F800形の場合は操作位置の関係上、制御盤と電源部が別個になり、制御盤は本体扉面に電源部は本体上部に取付きます。

9.1.2 IG形負イオン発生器

形 番	適用風量<m ³ /min>
1 G - 4 A	1,200~1,600
1 G - 2 A	600~1,200
1 G - 1 A	300~ 600
1 G - 2 B	200~ 300
1 G - 1 B	~ 200

形 名		1 G - 4 A	1 G - 2 A	1 G - 1 A	1 G - 2 B	1 G - 1 B	
負イオン発生数<個/sec>		5.6×10^{11}	2.8×10^{11}	1.4×10^{11}	7.0×10^{10}	3.5×10^{10}	
空気抵抗<mm Aq>		1.5					
イオンユニット	形番	A			B		
	外形寸法<mm>	高さ 500×幅 670×奥行 128			高さ 250×幅 335×奥行 128		
	放電線	0.18 φ×8			0.18 φ×4		
	重量<kg>	4.2			1.9		
	個数	4	2	1	2	1	
フレーム 外形寸法	<mm>	高さ	1,030	1,030	530	530	280
		幅	1,405.6	733.6	733.6	398.6	398.6
		奥行	190	190	190	190	190
	重量<kg>	31.5	22	14.5	8.0	5.3	
高圧接続箱 外形寸法	<mm>	高さ	143.2		143.2	143.2	143.2
		幅	703.2		203.2	453.2	203.1
		奥行	141		141	141	141
	重量<kg>	8.0		3.1	6.5	3.1	
電源部	形番	P G - S			P G - S B		
括弧内寸法は 取付フランジ 把手を含む	外形寸法	高さ 200×幅 360<400>×奥行160 <183>					
	重量<kg>	8.3					
	個数	2	1	1	1	1	
全重量<kg>	発生器本体	56.3	38.4	21.8	18.3	10.3	
	電源部	16.6	8.4	8.4	8.4	8.4	
電 源	電源	単相 5% Hz 100/110 V または 200/220 V					
	最大入力<W>	約60	約30				
パルス電圧<kV>		-10~-15					

注. 負イオン発生数および空気抵抗は風速 10m/sec のときの値です。
発生器本体重量は接続用ダクトを含みません。

9.1.3 縦形ロールフィルタ〈FV形〉

外 観	ダクト枠組方式
塗 装 色	マンセル N7/0
処理風景〈m ³ /min〉	130~2874〈風速2.5m/sec時〉143種類
外形寸法 基本幅〈mm〉	A形=1040, B形=1440, C形=1840〈組合せて11種類〉
高 さ〈mm〉	1600~4600〈250とび〉13種類
奥 行〈mm〉	680
運動可能台数	3台以下
気流方向	汙材保持側上流〈上部新汙材〉
処理空気温度〈°C〉	70°C以下
風 速〈m/sec〉	1.5~3.0m/sec
性 能 集じん率〈%〉	76~78油付で87~90〈風速 2.5m/sec A F I 重量法〉
初期抵抗〈mmAq〉	4mmAq, 油付で5mmAq〈風速 2.5m/sec〉
取じん容量〈g/m ² 〉	550油付で400〈風速 2.5m/sec 使用最終抵抗12mmAq〉
汙 材 材 質	ナイロン繊維不織布〈密度勾配形〉
更新幅〈1回当り〉〈mm〉	100
更新サイクル〈時間〉	3, 4, 6, 8, 12, 16, 24, 48
洗浄可能回数	3~8回〈標準5回〉
1回の寿命	数ヶ月~半年
制 御 箱 電 源	3φ AC200/220V 50/60Hz〈400/440Vも注文に応じます〉
消費電力〈W〉	210
タイマー	TU-16H形〈ダイヤル式〉
微差圧計〈mmAq〉	マノスター 0~30±0.5mmAq
表示ランプ	電源表示ランプ〈緑〉, 汙材巻終表示ランプ〈赤〉
操作スイッチ	電源スイッチ, 自動巻取切換スイッチ
駆動装置 電 動 機	SF-ER 200W, 4P, 200V, 3φ
減 速 機	ウォーム2段減速 減速比 1/800

注：●圧力スイッチ使用の場合は特別注文品となり、仕様は一部変更になります。
●電源電圧が400/440Vもご注文により製作しますが、納期についてはご照会ください。

9.1.4 横形ロールフィルタ〈FW形〉

形 名	FW-50	FW-70	FW-100	FW-150	FW-200	FW-300	FW-400	FW-500	FW-650	FW-57
処理風量〈m ³ /min〉	47	75	110	160	225	310	400	500	665	800
風 速〈m/s〉	1.5~3.0m/sec									
塗 装 色	マンセルN7/0									
外形寸法および気流方向	外形図参照									
処理空気温度〈°C〉	70°C以下									
性 能 集じん率〈%〉	76~78、油付で87~90 〈風速2.5m/sec AFI重量法〉									
初期抵抗〈mmAq〉	4mmAq油付で5mmAq〈風速2.5m/sec時〉									
取じん容量〈g/m ² 〉	550g/m ² 油付で400g/m ² 〈風速2.5m/sec 使用最終抵抗12mmAq時〉									
汙材 材 質	ナイロン繊維不織布〈密度勾配形〉									
更新幅〈1回当り〉〈mm〉	100									
更新サイクル〈時間〉	3. 4. 6. 8. 12. 16. 24. 48									
洗浄可能回数	3~8回〈標準5回〉									
1回の寿命	数ヶ月~半年									
制 御 箱 電 源	3φ AC200/220V 50/60Hz〈400/440V 50/60Hzも注文に応じます〉									
消費電力〈W〉	210									
タイマー	TU-16H形〈ダイヤル式〉									
微差圧計	マノスター 0~30mmAq±0.5									
表示ランプ	電源ランプ〈緑〉 汙材巻終ランプ〈赤〉									
操作スイッチ	電源スイッチ、自動巻取切換スイッチ									
駆動装置 電 動 機	SF-ER形. 200W 200V. 3φ. 4P									
減 速 機	ウォーム2段減速、減速比 1/800									
重 量 〈kg〉	155	155	190	200	220	220	225	250	305	370

注：1.巻取制御が圧力式の場合は特別注文品となり、上記仕様は一部変更になります。
2.電源電圧がAC400/440Vもご注文により製作しますが、納期についてはご照会ください。

9.1.5 ジグザグ形フィルタ〈FZ-B形〉

外 観	ダクト枠組方式	
塗 装 色	マンセル N 7/0	
基本形 幅 <mm>	1120, 1320, 1720 3種類	
外形寸法	高 さ<mm>	1590, 2140, 2690, 3240 4種類
	奥 行<mm>	910
2 連 形 幅 <mm>	2240, 2440, 2640, 2840, 3040, 3440 6種類	
外形寸法	高 さ<mm>	1590, 2140, 2690, 3240 4種類
	奥 行<mm>	910
気流方向	水平	
性 能	処理風量<m ³ /min>	風量表による
	有効ダクト風速<m/s>	風量表による
	集じん率	風量表による
	初期抵抗<mmAq>	風量表による
	運転上限抵抗<mmAq>	風量表による
戸 材	材 質	合成樹脂繊維不織布<密度勾配形>
	形 名	FP-5200, FP-5400, FP-5600 3種類
	更新サイクル<時間>	3, 4, 6, 8, 12, 16, 24, 48
	更新幅<1回当り>	0~1500mm<連続調整可>
巻取制御装置 <タイマー式>	電 源	3φ, AC200V 50/60Hz, AC220V 60Hz
	消費電力<W>	250
	タイマー	TU-16H形<ダイヤル式>
	微差圧計	マノスター 0~30 mmAq
	操作スイッチ 表示ランプ	電源スイッチ, 自動-巻取切換スイッチ 電源ランプ, 巻終ランプ
駆動装置	電 動 機	SF-ER形, 200W 200V, 3φ, 4P
	減 速 機	ウォーム2段減速, 減速比 1/800

注：1. 巻取制御装置が圧力式もご注文により製作します。
2. 電源電圧がAC400/440Vもご注文により製作しますが納期についてはご照会ください。

9.1.6 静電誘電形フィルタ〈FD-B形〉

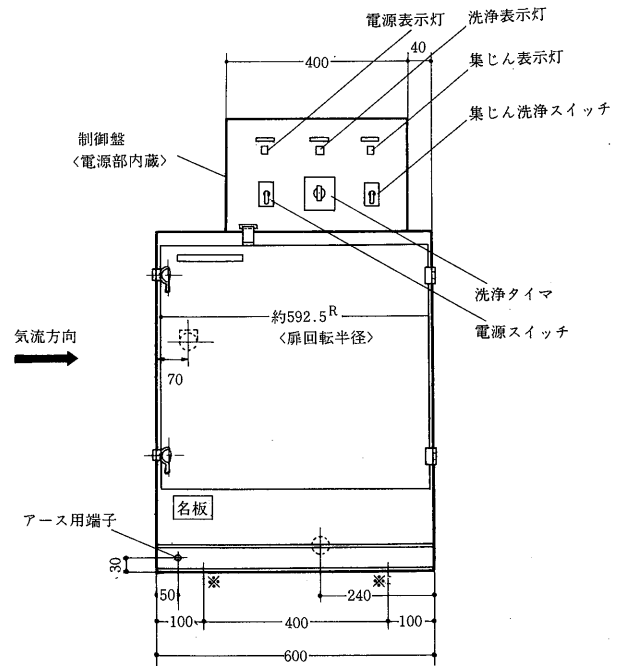
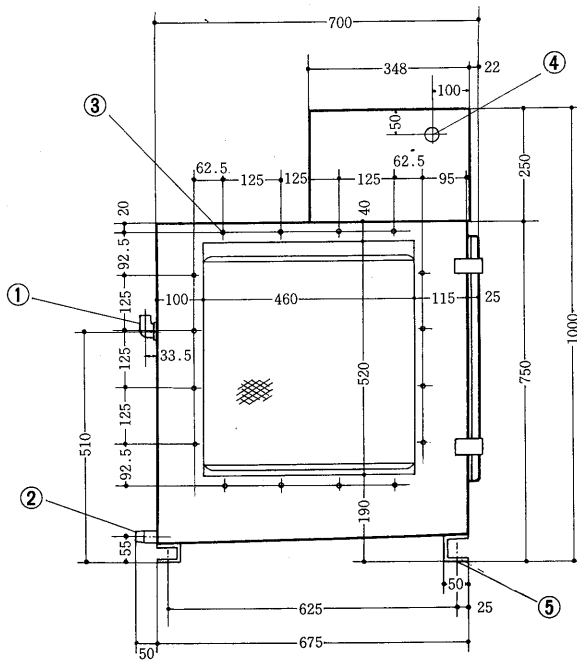
外 観	ダクト枠組方式		
塗 装 色	マンセル N 7/0		
基本形 幅 <mm>	1120, 1320, 1720 3種類		
外形寸法	高 さ<mm>	1590, 2140, 2690, 3240 4種類	
	奥 行<mm>	910	
2 連 形 幅 <mm>	2240, 2440, 2640, 2840, 3040, 3440 6種類		
外形寸法	高 さ<mm>	1590, 2140, 2690, 3240 4種類	
	奥 行<mm>	910	
気流方向	水平		
性 能	処理風量<m ³ /min>	85~1120 36種類	15~2000 36種類
	有効ダクト風速<m/s>	2.57	5
	集じん率<比色法><%>	90	70
	初期抵抗<mmAq>	4	10
	運転上限抵抗<mmAq>	20	20
	戸 材	合成樹脂繊維不織布<密度勾配形>FX-2800	
	更新サイクル<時間>	3, 4, 6, 8, 12, 16, 24, 48	
	更新幅1回当<mm>	0~1500<連続調整可>	
直流高電圧電源	印加電圧<kV>	D.C+12	
	高電圧発生方式	シリコン整流器による全波倍電圧整流	
	負荷調整方式	双方向性制御素子<SSS>	
	短絡保護方式	双方向性制御素子<SSS>	
巻取制御装置 <タイマー式>	電 源	3φ, AC200V, 50/60Hz, AC220V 60Hz	
	消費電力<kW>	最大1	
	タイマ	TU-16H形<ダイヤル式>	
	微差圧計	マノスター 0~30 mmAq	
	操作スイッチ 表示ランプ	電源スイッチ, 荷電スイッチ, 自動-巻取切換スイッチ 電源ランプ, 巻終ランプ, 荷電ランプ, 短絡ランプ	
駆動装置	電 動 機	SF-ER形, 200W, 200V, 3φ, 4P	
	減 速 機	ウォーム2段減速, 減速比 1/800	

9.2 外形寸法図

9.2.1 クリネヤ

CC-F06形

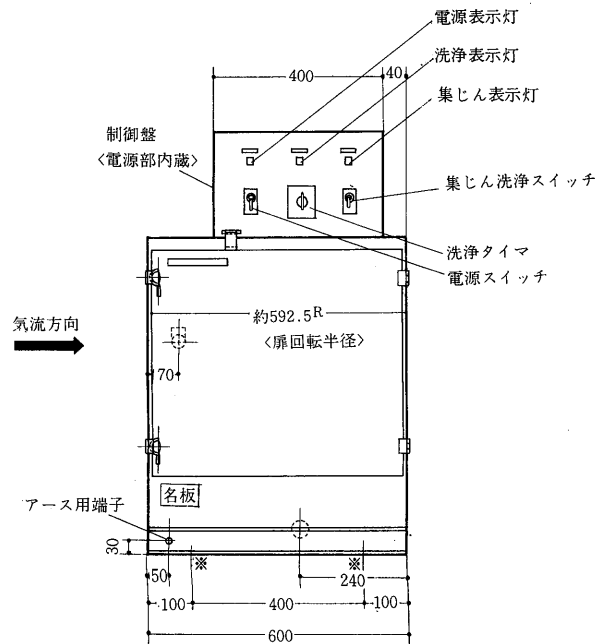
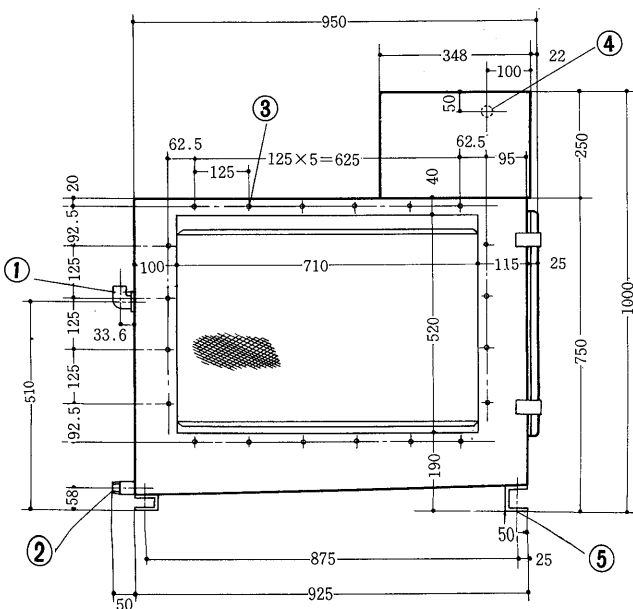
- 給水口エルボ 3/4①
- 排水口 3/4B②
- 2×16-M6ねじ〈空気流出入側共〉...③
- 20φ くだ穴④
- 基礎ボルト用 2×2-12φ 〈※印〉...⑤



注気流方向は集じんユニットの向きをかえ高压配線をつな
ぎかえることにより左右どちらにも選定できます。

CC-F09形

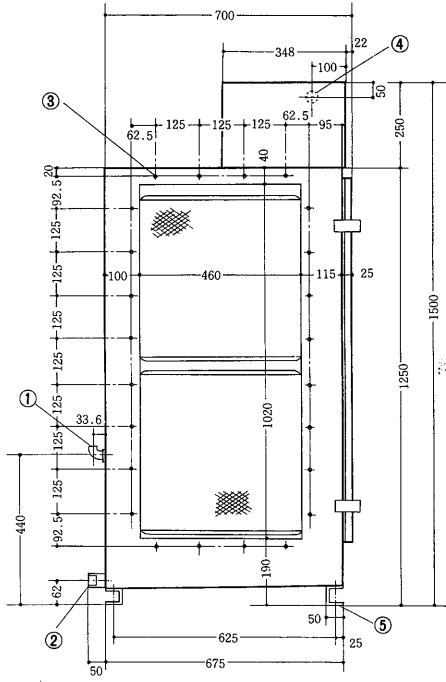
- 給水口エルボ 3/4①
- 排水口 1 B②
- 2×20-M6ねじ〈空気流出入側共〉...③
- 20φ くだ穴④
- 基礎ボルト用 2×2-12φ 〈※印〉...⑤



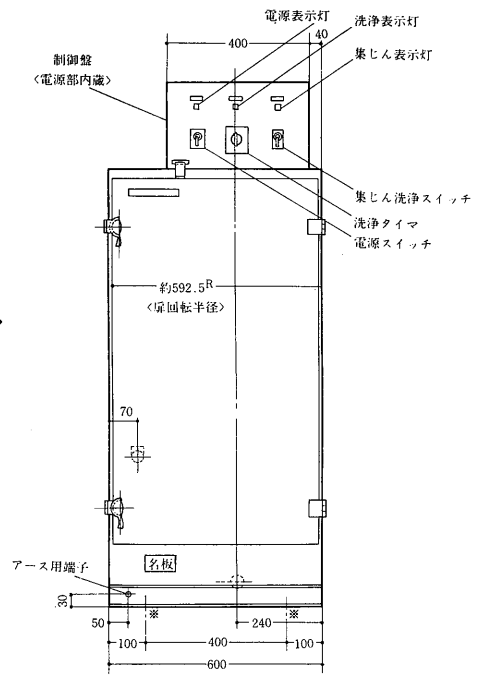
注気流方向は集じんユニットの向きをかえ高压配線をつな
ぎかえることにより左右どちらにも選定できます。

CC-F12形

- ① 給水口エルボ $\frac{3}{4}$ "
- ② 排水口 $1\frac{1}{4}$ " B
- ③ 2×24-M6ねじ<空気流出入側共>
- ④ 20φ くだ穴
- ⑤ 基礎ボルト用 2×2-12φ<※印>



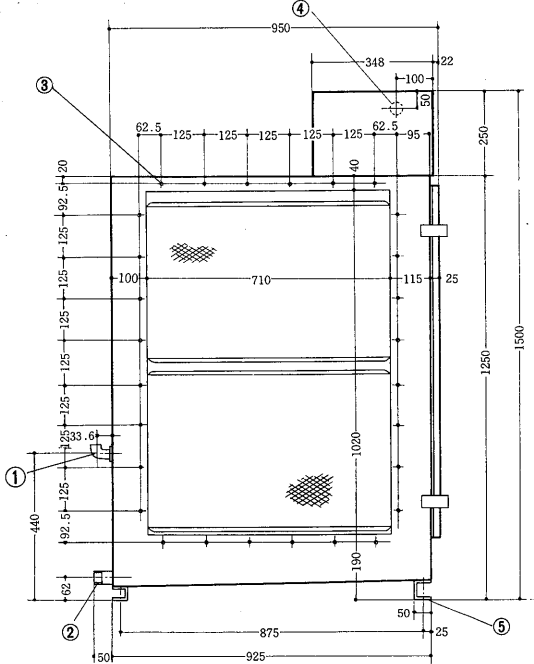
気流方向 →



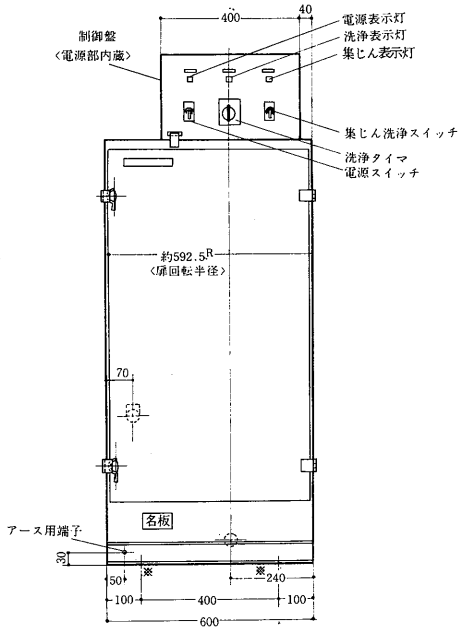
注：気流方向は集じんユニットの向きをかえ、高圧配線をつなぎかえることにより左右どちらにも選定できます。

CC-F18形

- ① 給水口エルボ $\frac{3}{4}$ "
- ② 排水口 $1\frac{1}{4}$ " B
- ③ 2×28-M6ねじ<空気流出入側共>
- ④ 20φ くだ穴
- ⑤ 基礎ボルト用 2×2-12φ<※印>



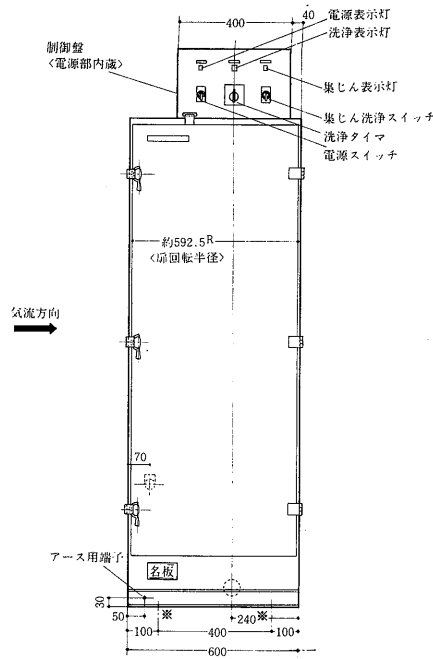
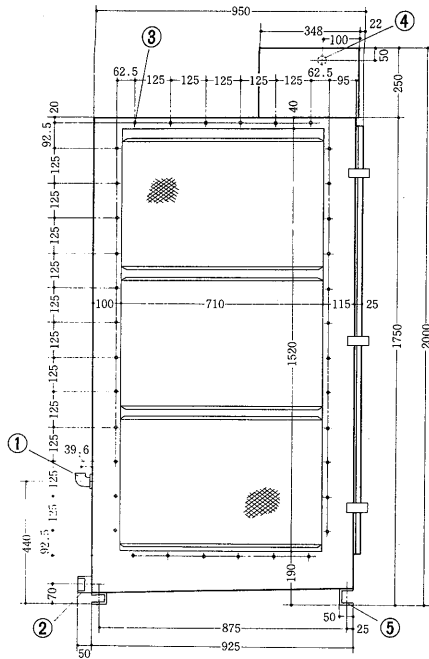
気流方向 →



注：気流方向は集じんユニットの向きをかえ高圧配線をつなぎかえることにより左右どちらにも選定できます。

CC-F27形

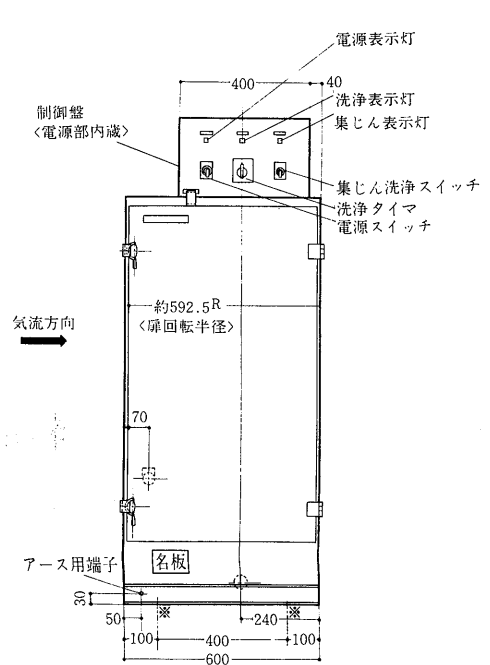
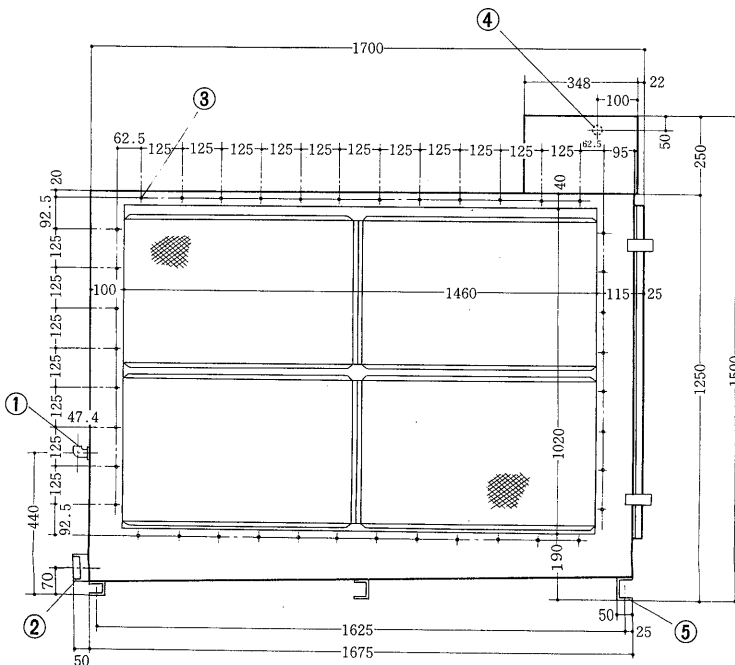
- 給水口エルボ 1①
- 排水口 2 B②
- 2×36-M6ねじ<空気流出入側共>③
- 20φくた穴④
- 基礎ボルト用 2×2-12φ<※印>⑤



注 気流方向は集じんユニットの向きをかえ高圧配線をつなぎかえることにより左右どちらにも選定できます。

CC-F36形

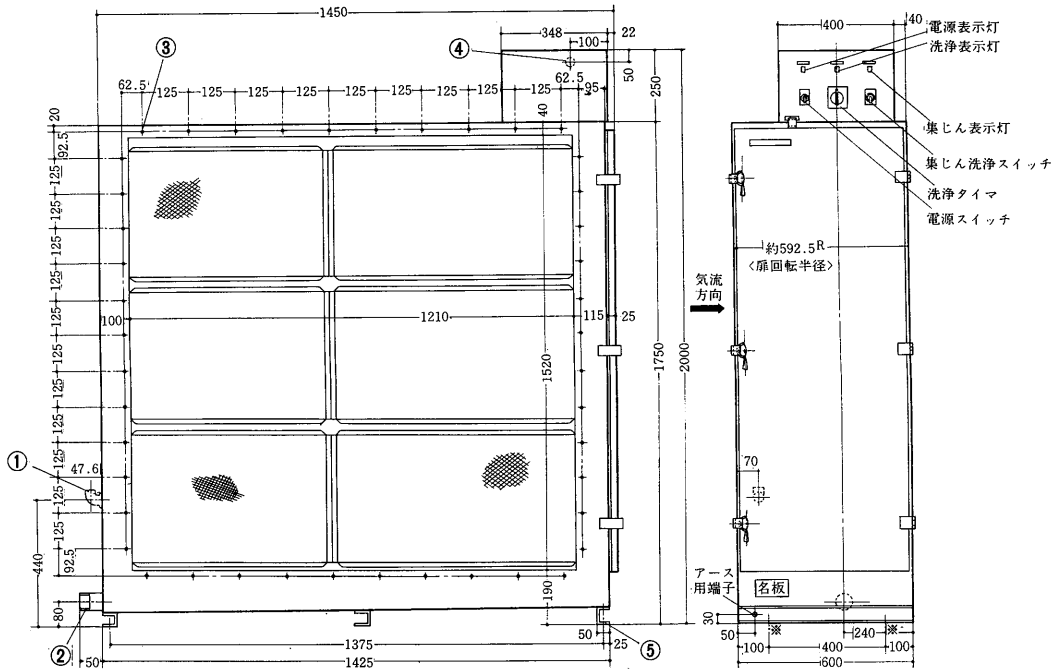
- 給水口エルボ 1 ¼①
- 排水口 2 B②
- 2×40-M6ねじ<空気流出入側共>③
- 20φクダ穴④
- 基礎ボルト用穴 2×2-12φ穴<※印>⑤



注 気流方向は集じんユニットの向きをかえ高圧配線をつなぎかえることにより左右どちらにも選定できます。

CC-F43形

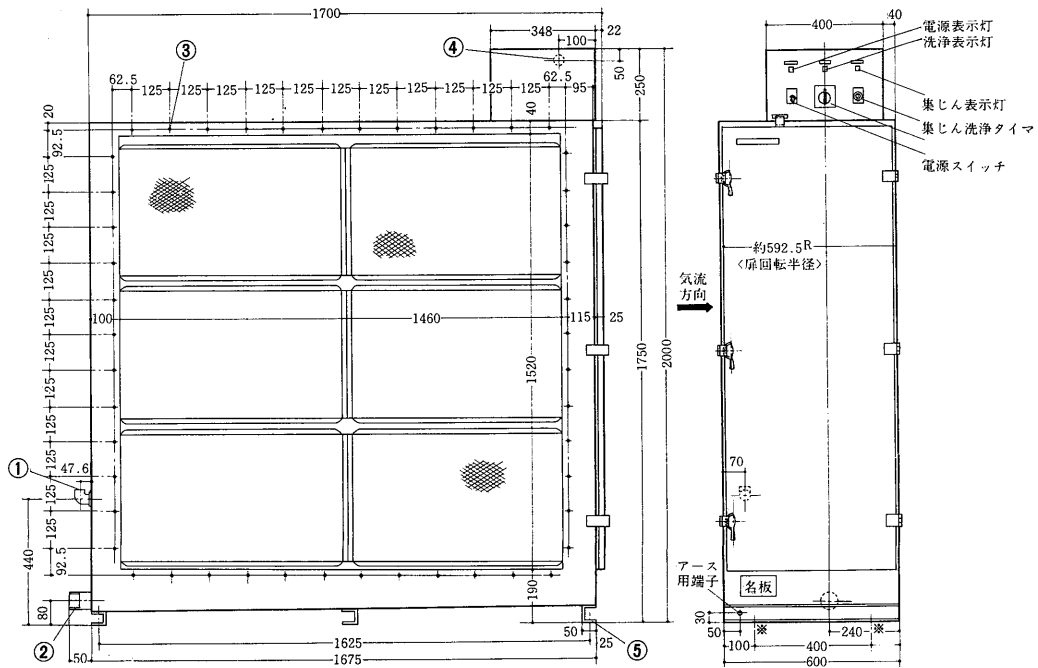
- 給水口エルボ 1 1/4.....①
- 排水口 2 1/2 B.....②
- 2×44-M6ねじ <空気流出入側共>...③
- 20φ くだ穴.....④
- 基礎ボルト用 2×2-12φ <※印>...⑤



注気流方向は集じんユニットの向きをかえ高圧配線をつなぎかえることにより左右どちらにも選定できます。

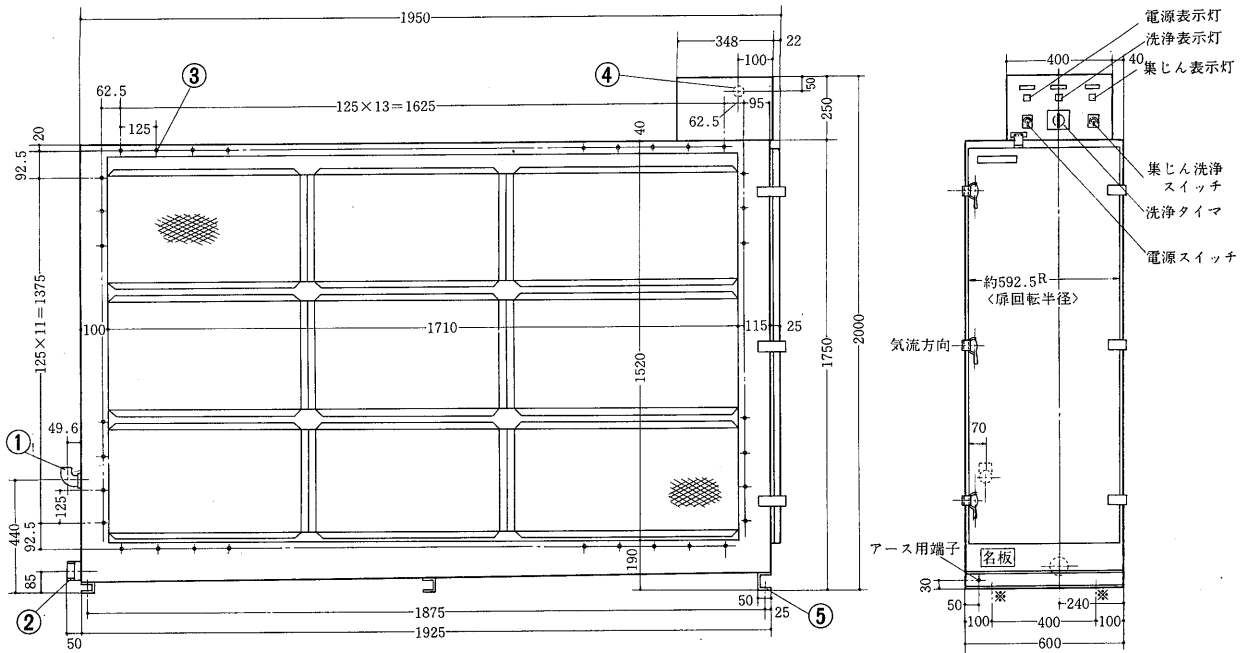
CC-F54形

- 給水口エルボ 1 1/4.....①
- 排水口 2 1/2 B.....②
- 2×48-M6ねじ <空気流出入側共>...③
- 20φ くだ穴.....④
- 基礎ボルト用 2×2-12φ <※印>...⑤



注気流方向は集じんユニットの向きをかえ高圧配線をつなぎかえることにより左右どちらにも選定できます。

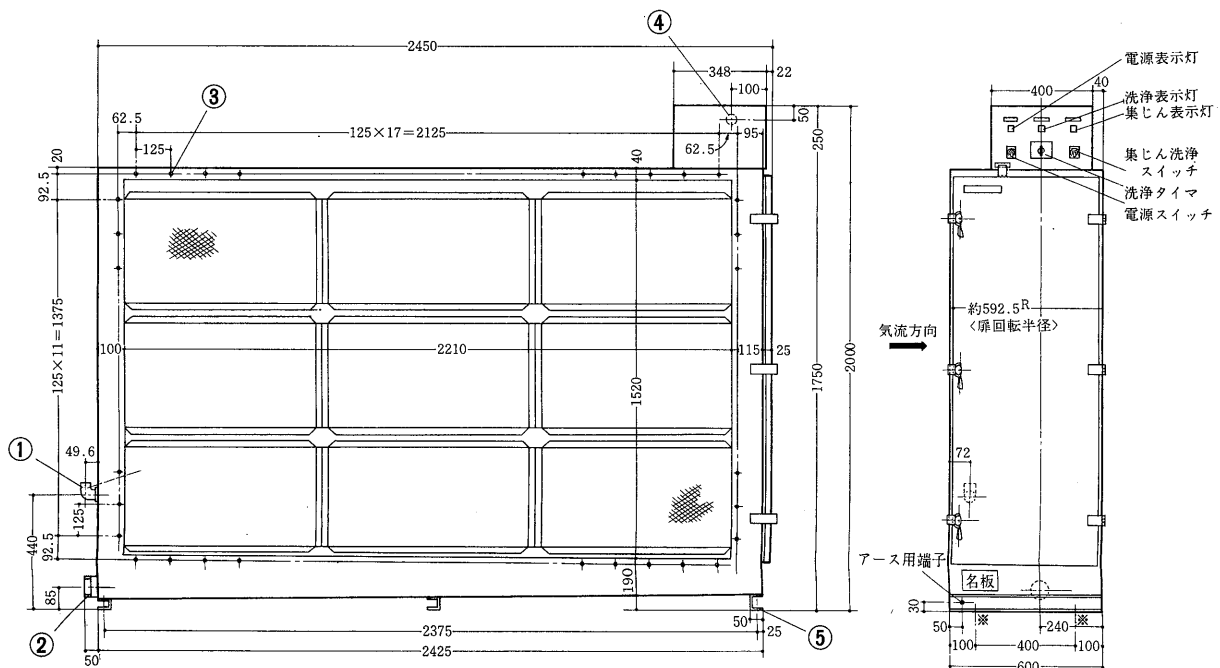
- ① 給水口エルボ 1 1/2
- ② 排水口 3 B
- ③ 2×52-M6ねじ〈空気流出入側共〉
- ④ 20φ くだ穴
- ⑤ 基礎ボルト用 2×2-12φ〈※印〉



注 気流方向は集じんユニットの向きをかえ高圧配線をつなぎかえることにより左右どちらにも選定できます。

CC-F80形

- ① 給水口エルボ 1 1/2
- ② 排水口 3 B
- ③ 2×60-M6ねじ〈空気流出入側共〉
- ④ 20φ くだ穴
- ⑤ 基礎ボルト用 2×2-12φ〈※印〉



注 気流方向は集じんユニットの向きをかえ高圧配線をつなぎかえることにより左右どちらにも選定できます。

CG-F形

外形寸法算公式

〈クリネヤ形番をCG-F pqrとした時〉

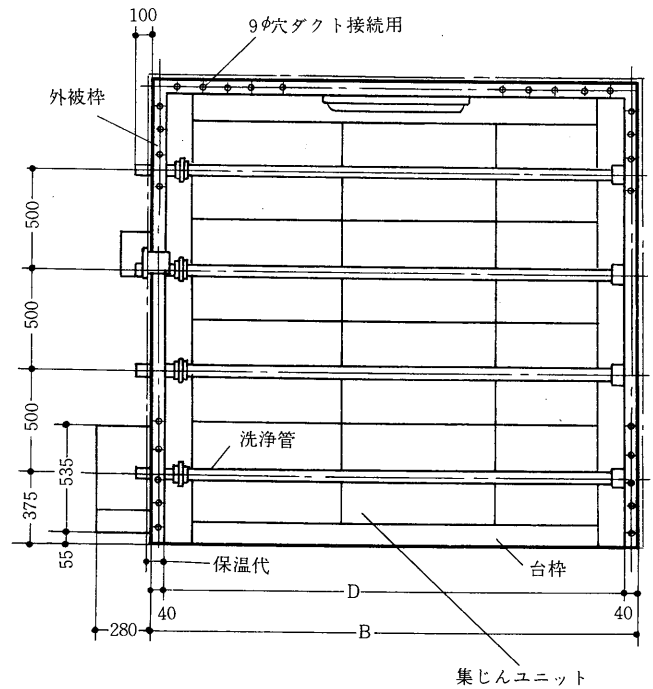
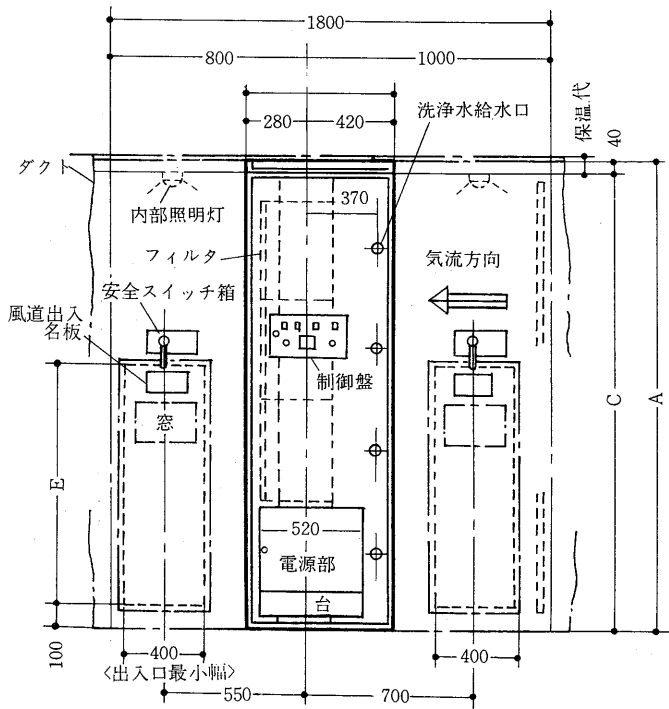
- A 〈クリネヤ全高〉=500p+300
- B 〈クリネヤ全巾〉=250<3q+2r>+2<q+r-1>+336
- C 〈ダクト内側高〉=A-40
- D 〈ダクト内側巾〉=B-80
- E 〈出入口高〉=

$$\begin{cases} p=3 \text{ 又は } 4 \text{ の時は } 1200 \\ p=5 \text{ 以上の時は } 1400 \end{cases}$$

計算例

〈CG-F421の場合〉

- A = 500 × 4 + 300 = 2300 mm
- B = 250 × 3 × 2 + 2 × 1 + 2 × 2 + 1 - 1 + 336 = 2340 mm
- C = 2300 - 40 = 2260 mm
- D = 2340 - 80 = 2260 mm
- E = 1200 mm



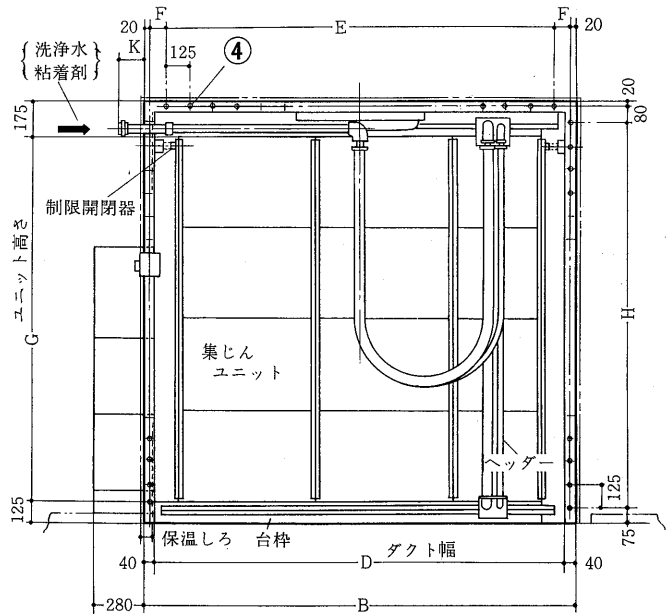
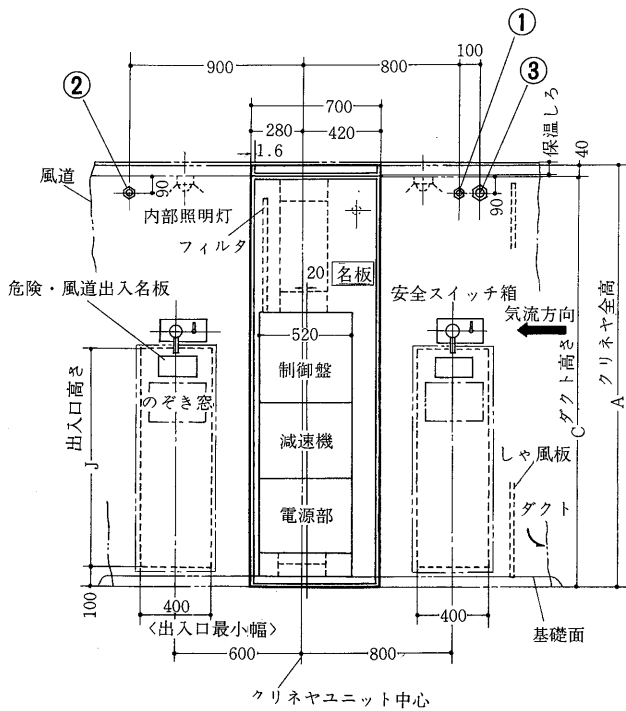
注 保温しろは保温材使用の時のみ適当な厚さを必要とします。

CH-F形

- 粘着剤接続口<自動> PT 1/2ねじ①
- 洗浄水接続口<手動> PT 1/2ねじ②
- 洗浄水接続口<自動> PT 1 1/4ねじ③
- ダクト接続用<空気流出入側共> 2×L-9φ 穴...④

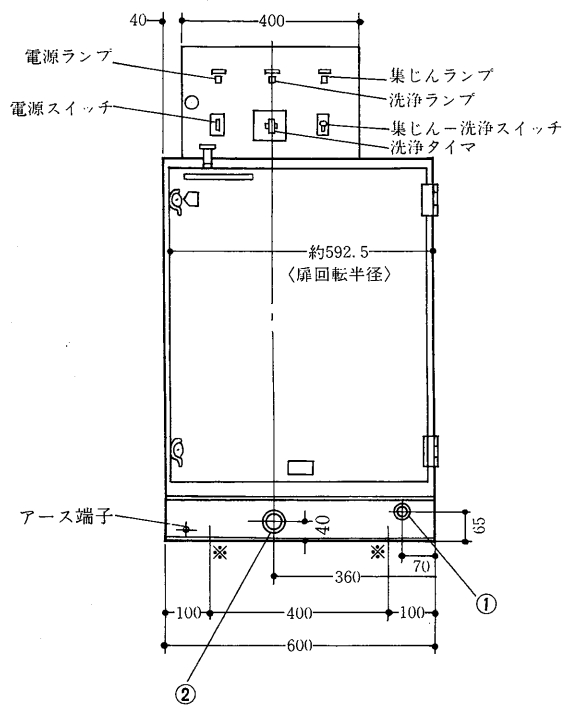
各部寸法算出公式 <クリネヤ形番をCH-F pqrとした時>

$$\begin{aligned}
 A &= 500P + 300 & H &= 125 \langle 4p + 1 \rangle \\
 B &= D + 336 = 250 \langle 3q + 2r \rangle + 2 \langle q + r - 1 \rangle + 336 & J &; \begin{cases} p = 3.4 \text{の時} & L = 1200 \\ p \geq 5 & \text{''} & L = 1400 \end{cases} \\
 C &= 500P + 260 & K &; \begin{cases} \text{保温しろ} 50 \text{以下} & M = 100 \\ \text{''} & 75 \text{ ''} & M = 125 \\ \text{''} & 100 \text{ ''} & M = 150 \\ \text{''} & 125 \text{ ''} & M = 175 \end{cases} \\
 D &= B - 80 & L &= 8p + 6q + 4r + 6 \\
 E &= 125 \langle 6q + 4r + 1 \rangle \\
 F &= 84.5 + q + r \\
 G &= 500p
 \end{aligned}$$

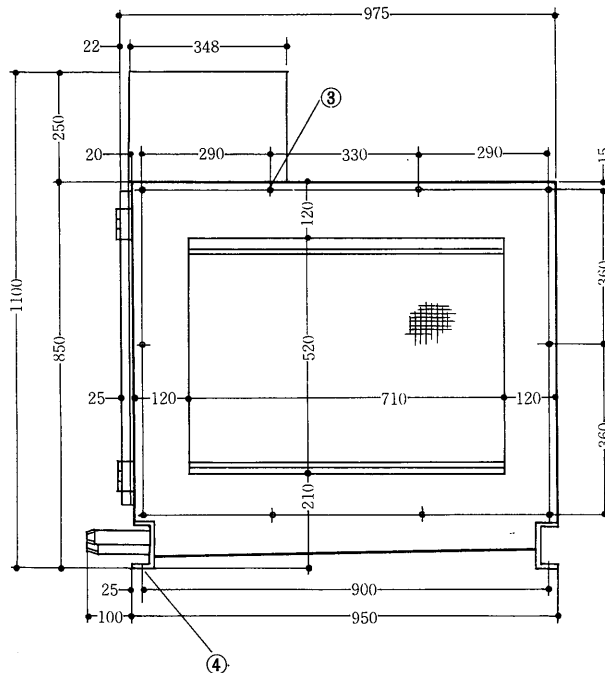


CA-F50・70

CA-F50形

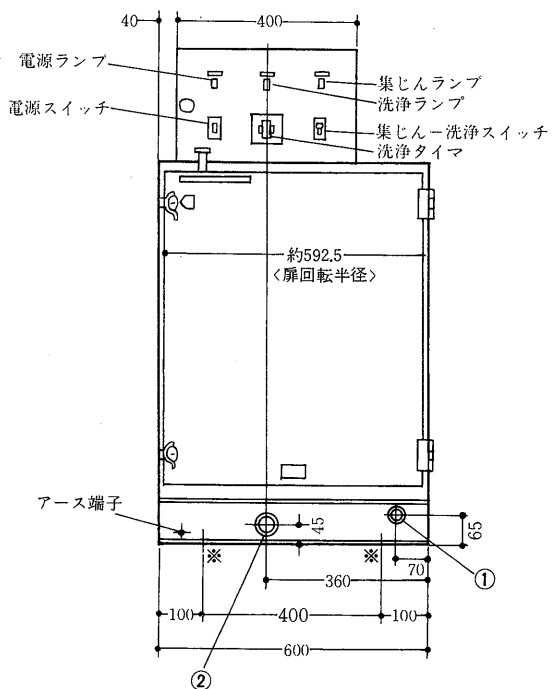


- 給水口 3/4B①
- 排水口 1B②
- 2×10-8φ 穴<空気流出入側共>③
- 基礎ボルト用 2×2-12φ 穴<※印>④

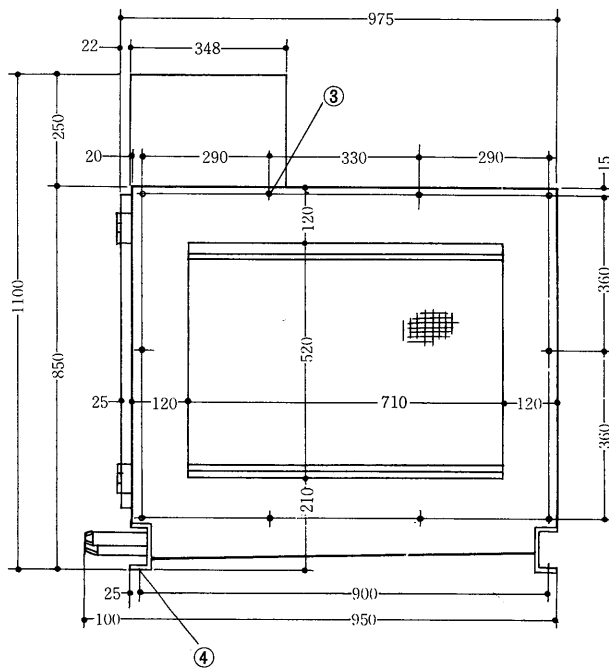


注 気流方向は集じんユニットの向きをかえ高圧配線をつなぎかえることにより左右どちらにも選定できます。

CA-F7



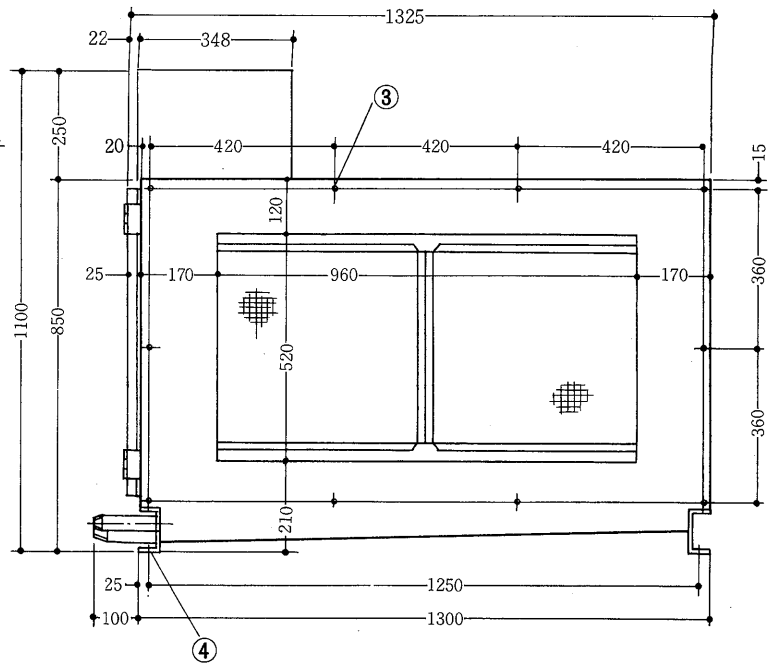
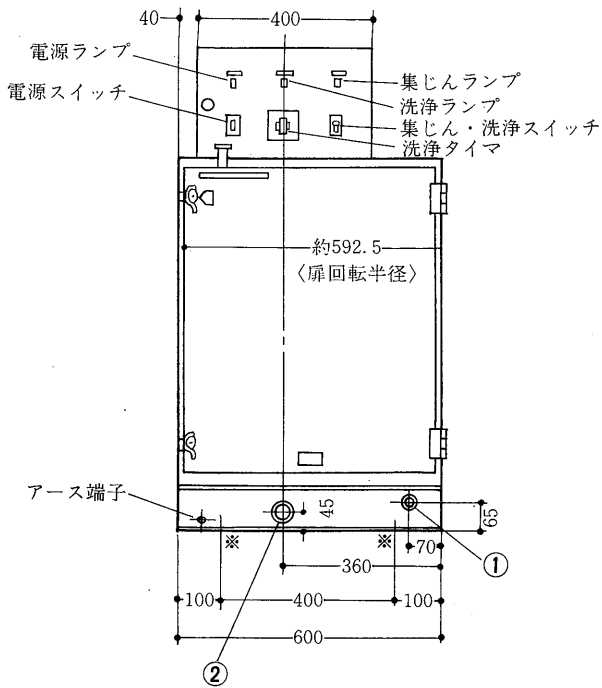
- 給水口 3/4B①
- 排水口 1 1/4B②
- 2×10-8φ 穴<空気流出入側共>③
- 基礎ボルト用 2×2-12φ 穴<※印>④



注 気流方向は集じんユニットの向きをかえ高圧配線をつなぎかえることにより左右どちらにも選定できます。

CA-F100形

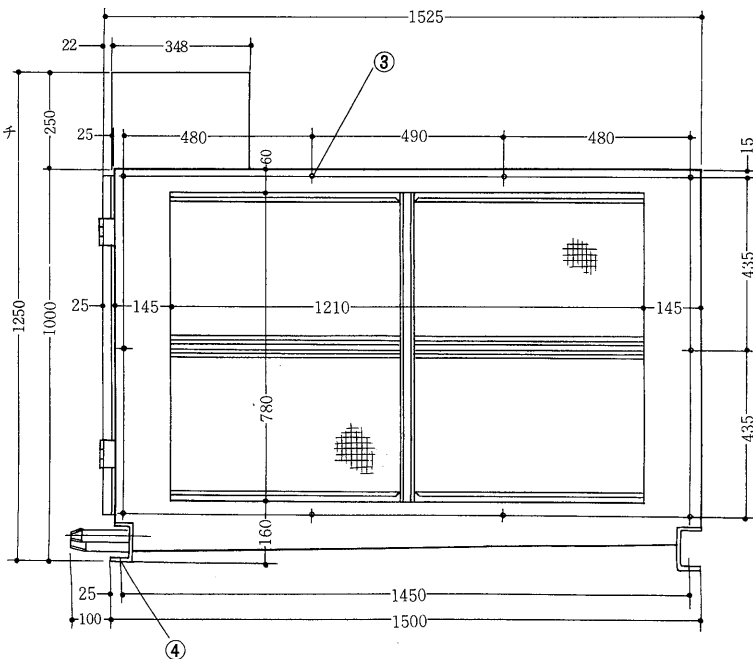
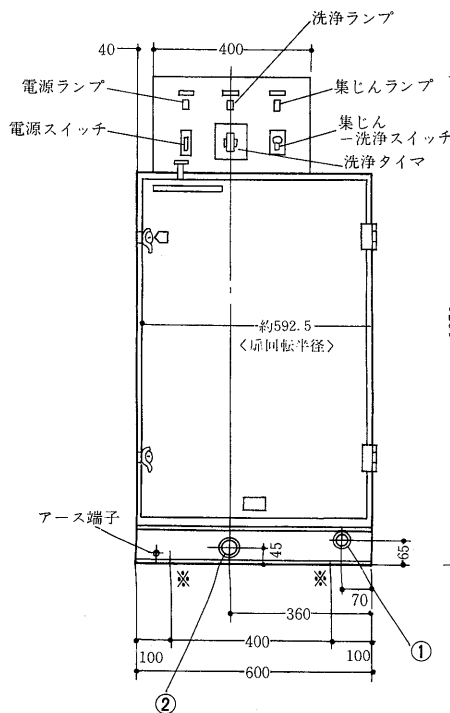
- 給水口 3/4B①
- 排水口 1 1/2B②
- 2×10-8φ 穴<空気流出入側共>③
- 基礎ボルト用 2×2-12φ 穴<※印>④



注 気流方向は集じんユニットの向きをかえ高圧配線をつなぎかえることにより左右どちらにも選定できます。

CA-F150形

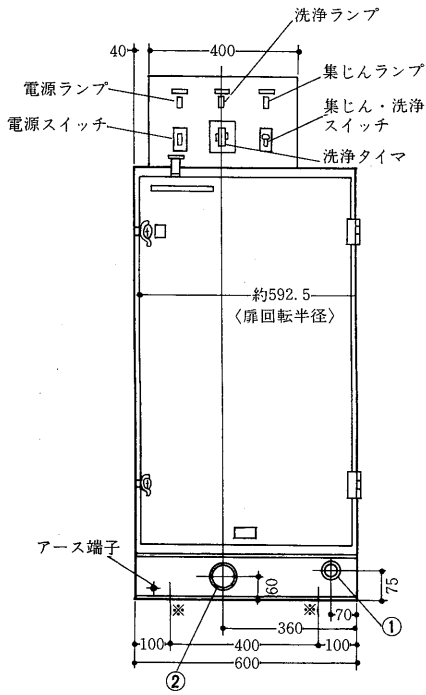
- 給水口 3/4B①
- 排水口 1 1/2B②
- 2×10-8φ 穴<空気流出入側共>③
- 基礎ボルト用 2×2-12φ 穴<※印>④



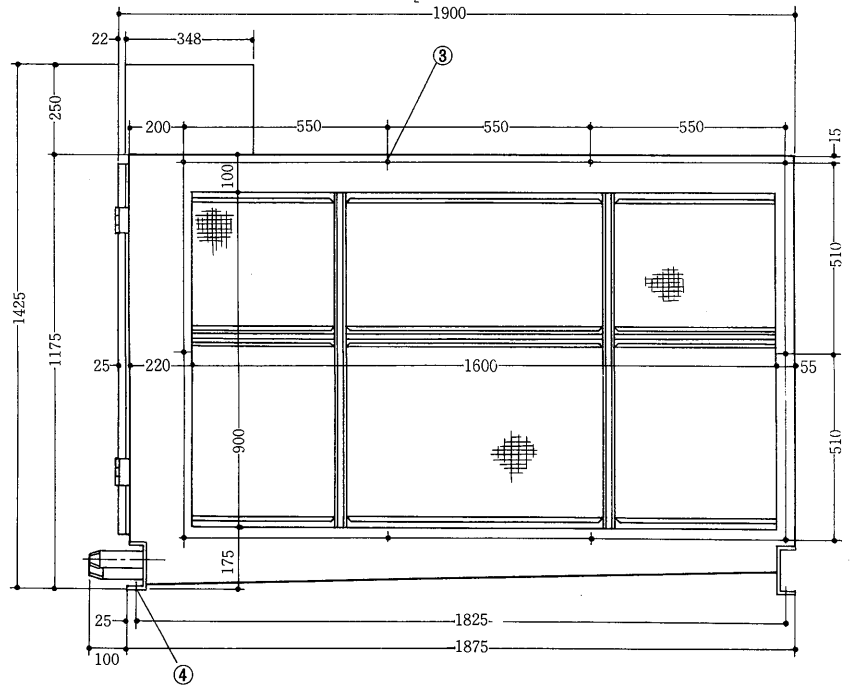
注 気流方向は集じんユニットの向きをかえ高圧配線をつなぎかえることにより左右どちらにも選定できます。

CA-F200・300

CA-F200形



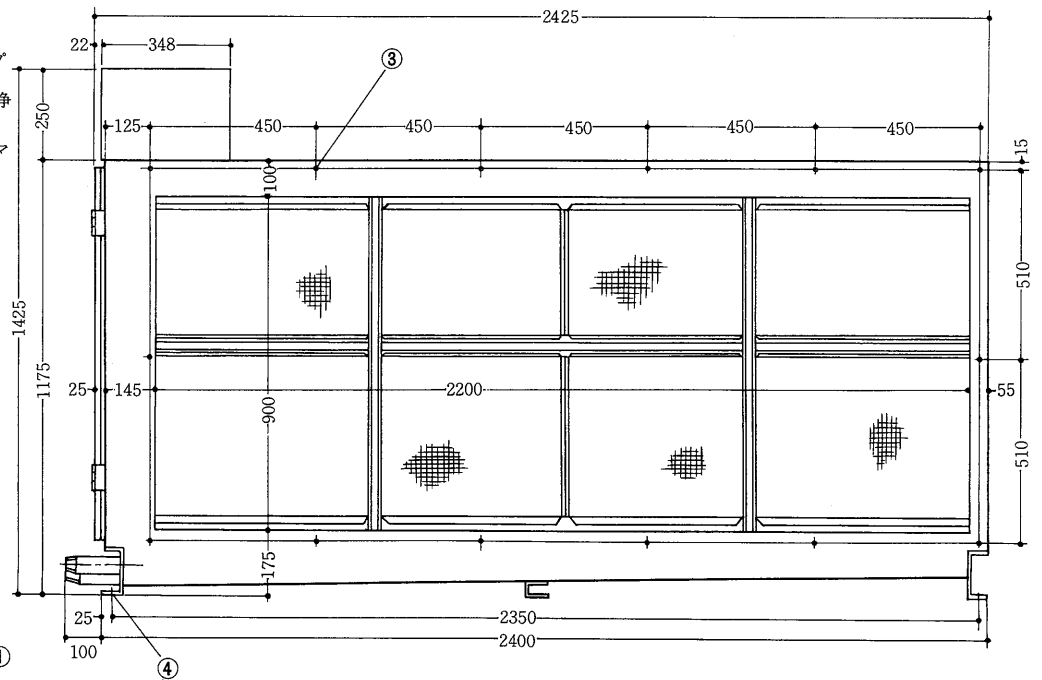
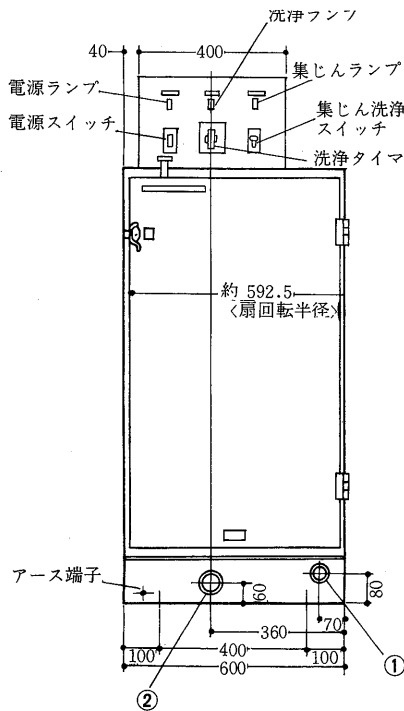
- 給水口 ¼B①
- 排水口 2B②
- 2×10-8φ 穴<空気流出入側共>③
- 基礎ボルト用 2×2-12φ 穴<※印>④



注 気流方向は集じんユニットの向きをかえ高圧配線をつなぎかえることにより左右どちらにも選定できます。

CA-F300形

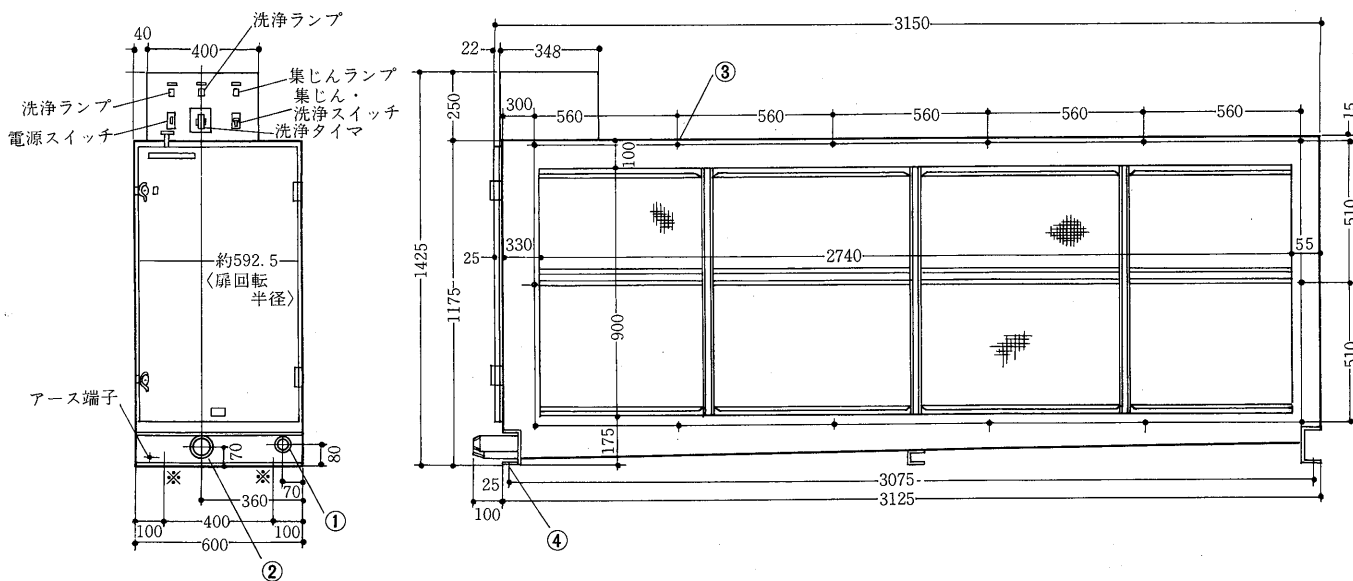
- 給水口 1B①
- 排水口 2B②
- 2×14-8φ 穴<空気流出入側共>③
- 基礎ボルト用 2×2-12φ 穴<※印>④



注 気流方向は集じんユニットの向きをかえ高圧配線をつなぎかえることにより左右どちらにも選定できます。

CA-F400形

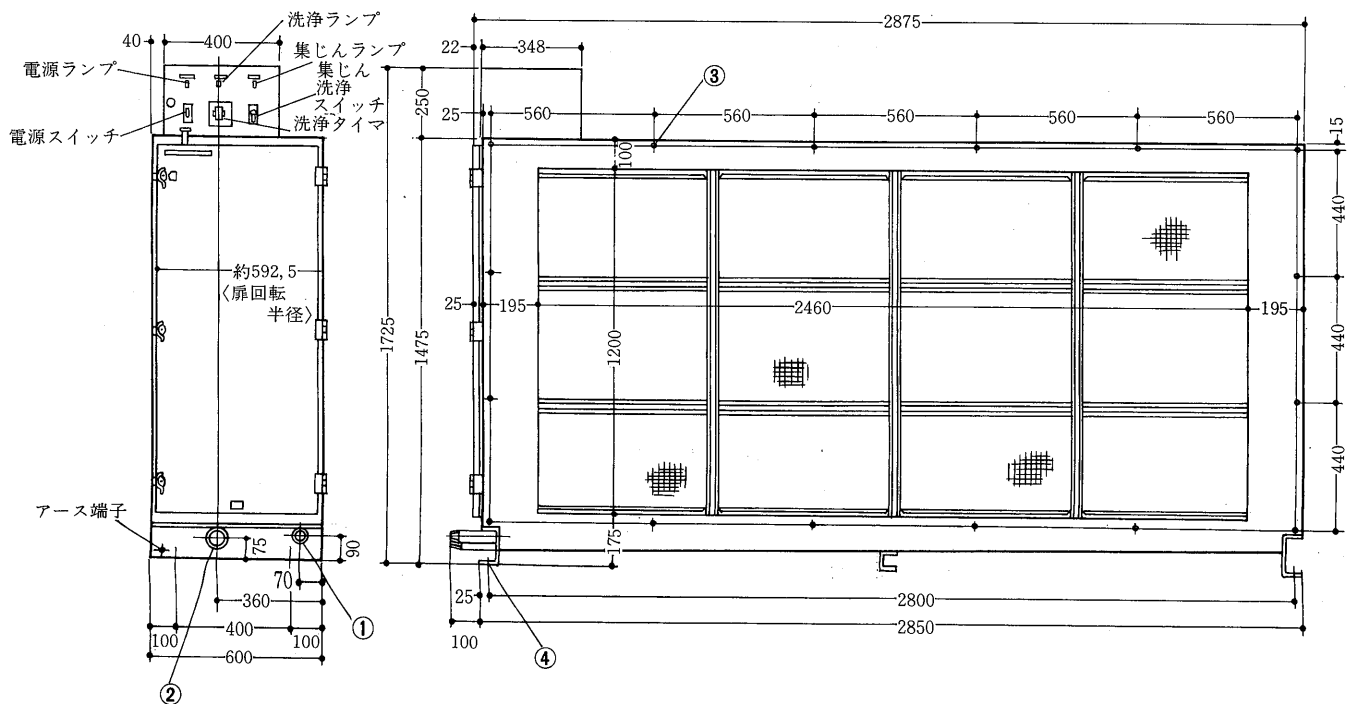
- 給水口 1B①
- 排水口 2½B②
- 2×14-8φ 穴<空気流出入側共>③
- 基礎ボルト用 2×2-12φ 穴<※印>④



注 気流方向は集じんユニットの向きをかえ高圧配線をつなぎかえることにより左右どちらにも選定できます。

CA-F500形

- 給水口 1¼B①
- 排水口 3B②
- 2×16-8φ 穴<空気流出入側共>③
- 基礎ボルト用 2×2-12φ 穴<※印>④

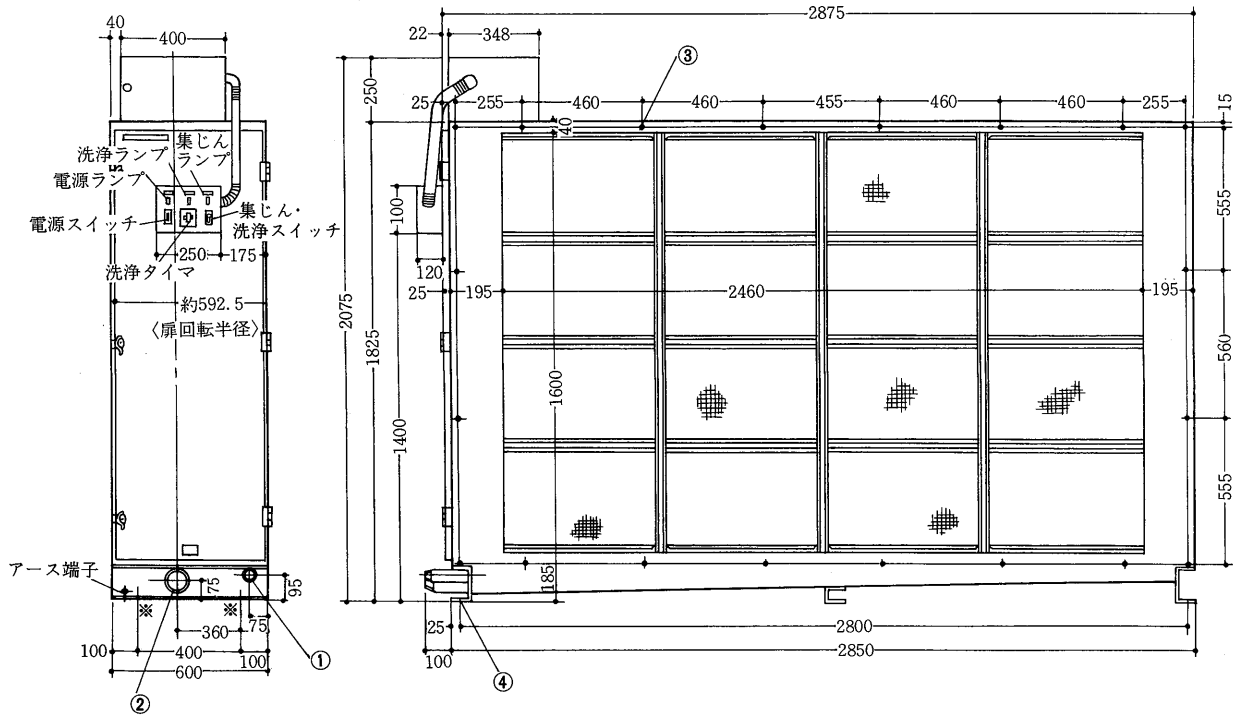


注 気流方向は集じんユニットの向きをかえ高圧配線をつなぎかえることにより左右どちらにも選定できます。

CA-F650・800

CA-F650形

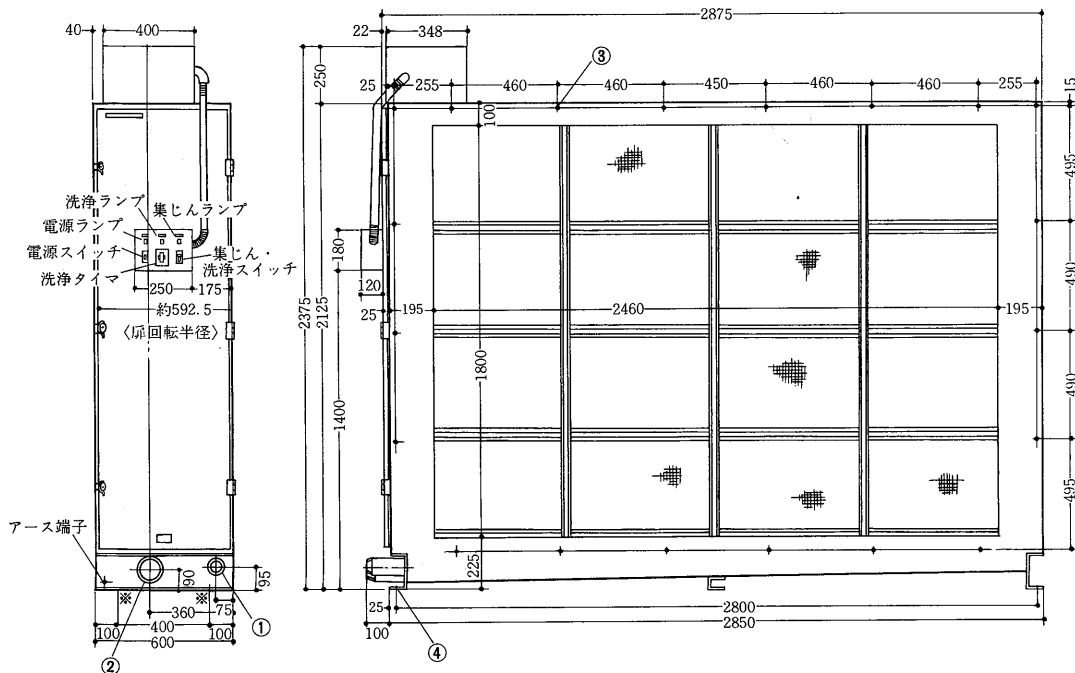
- 給水口 1½B①
- 排水口 3B②
- 2×20-8φ 穴<空気流出入側共>③
- 基礎ボルト用 2×2-12φ 穴<※印>④



注 気流方向は集じんユニットの向きをかえ高压配線をつなぎかえることにより左右どちらにも選定できます。

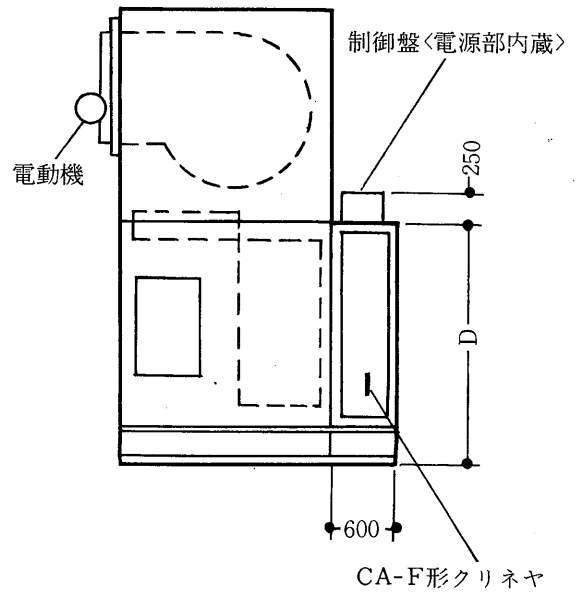
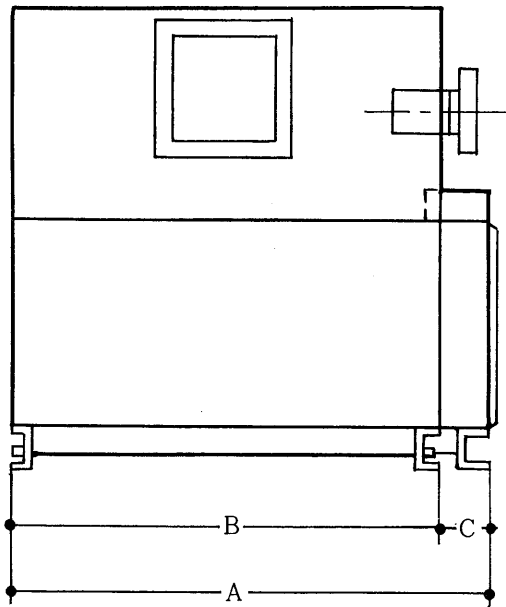
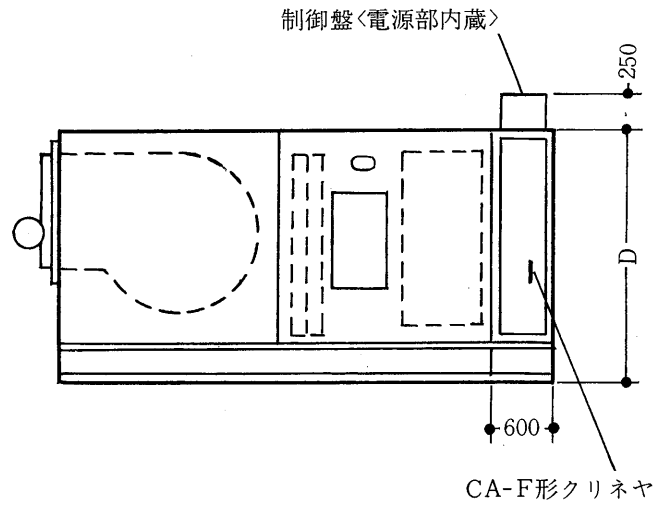
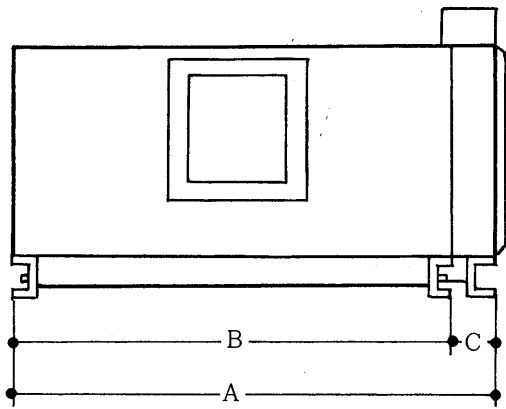
CA-F800形

- 給水口 1½B①
- 排水口 4B②
- 2×20-8φ 穴<空気流出入側共>③
- 基礎ボルト用 2×2-12φ 穴<※印>④



注 気流方向は集じんユニットの向きをかえ高压配線をつなぎかえることにより左右どちらにも選定できます。

CA-F形クリネヤとエアハンドリングユニットとの組合せ寸法



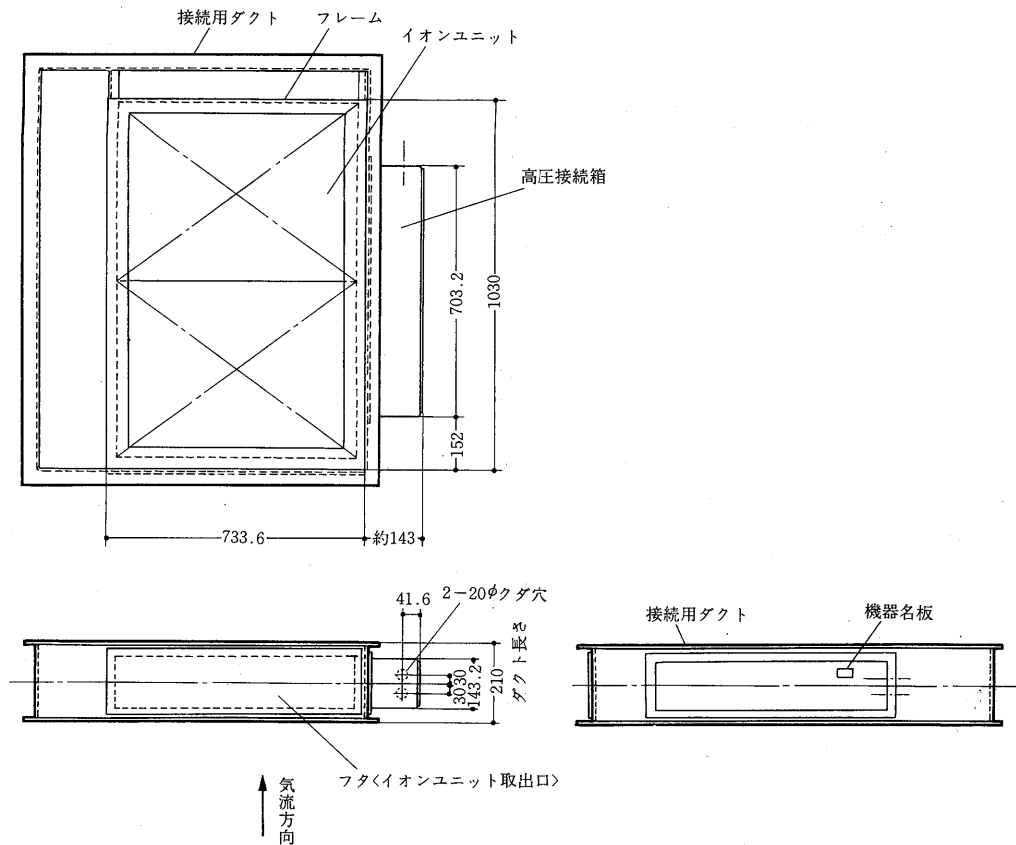
寸法 \ 形名	50, 70	100	150	200	300	400	500	650	800
A	950	1300	1500	1875	2400	3125	2850	2850	2850
B	950	1300	1500	1700	2300	2850	2850	2850	2850
C	—	—	—	175	100	275	—	—	—
D	850	850	1000	1175	1175	1175	1475	1825	2125

注 CA-F650およびCA-F800形の場合は操査位置の関係上、制御盤と電源部が別個になり、制御盤は本体扉面に電源部は本体上部に取付きます。

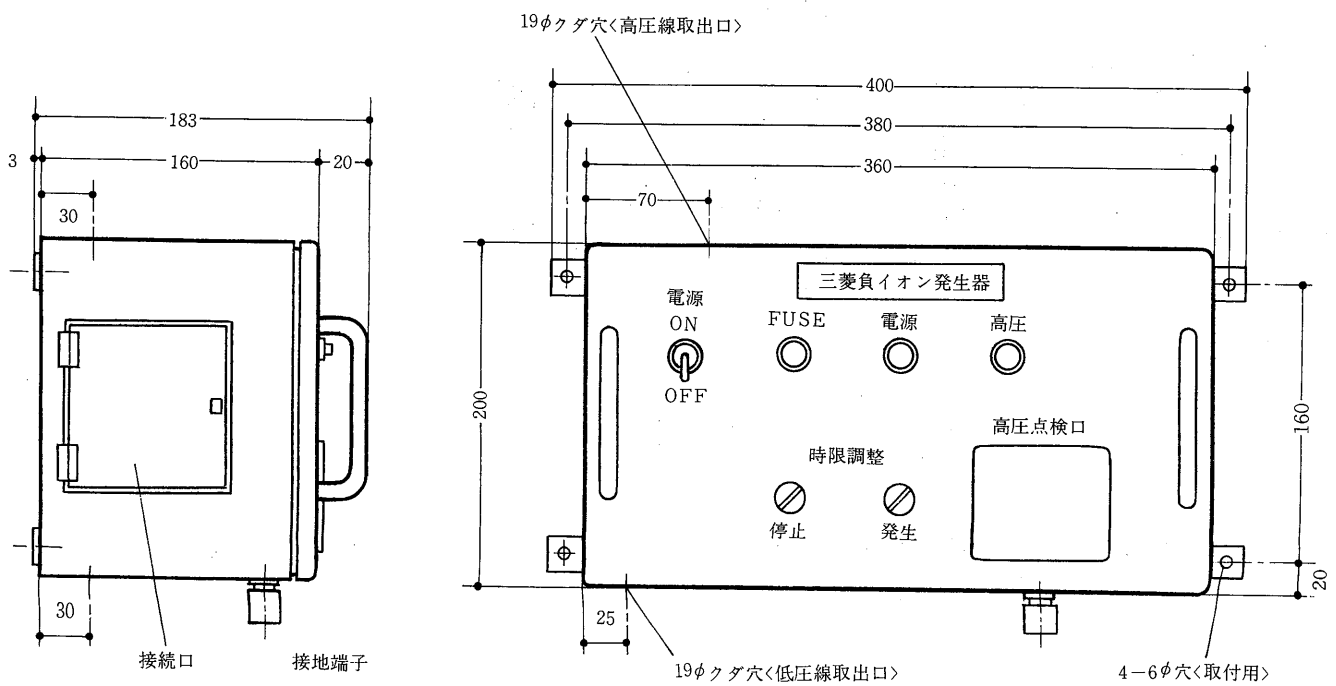
MEMO

9.2.2 負イオン発生器

IG-2A負イオン発生器

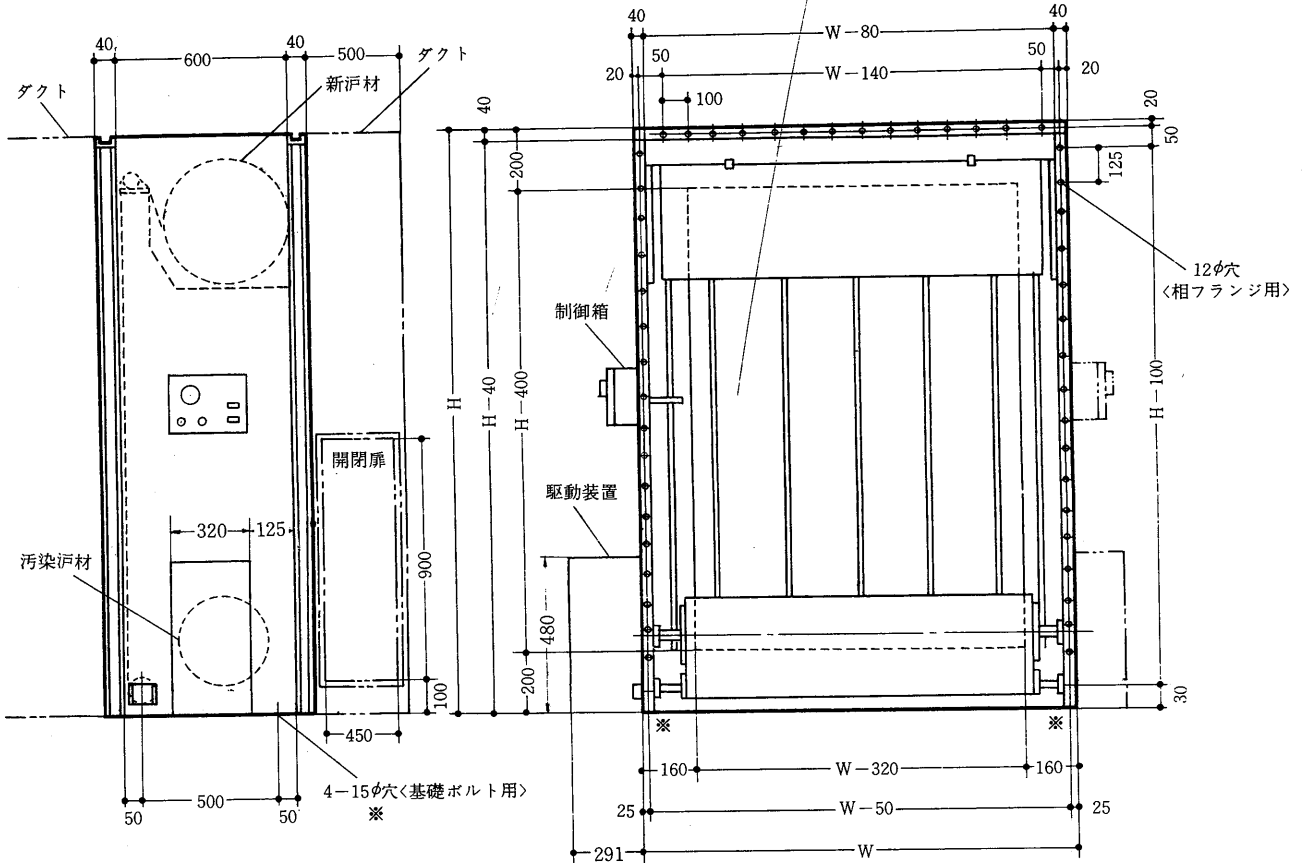


PG-S形電源部外形図



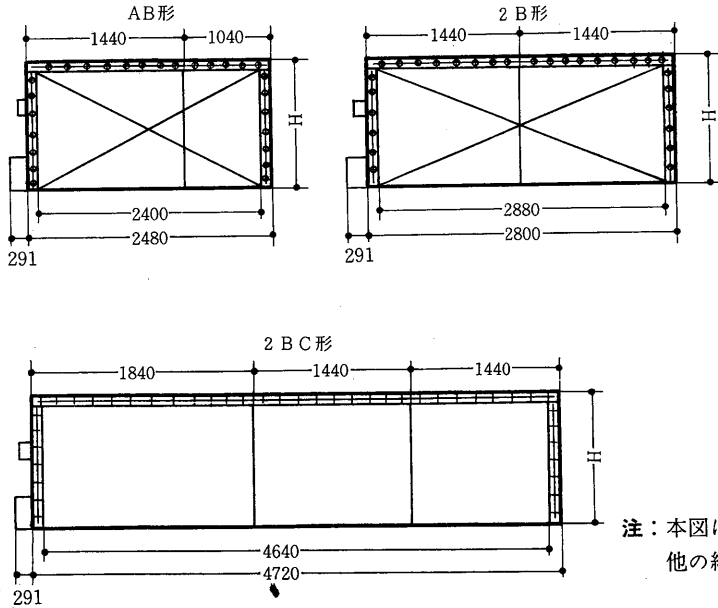
9.2.3 縦形ロールフィルタ〈FV形〉

FV形ロールフィルタ基本形外形図



- 注：● Wは1040,1440,1840の3種類あり形名はA形, B形, C形です。 ● 保守のために流入側に最小500mmのスペースが必要です。
 ● 戸材長さはHが2100までは15m, 2350以上が20mです。 ● Hは1600~4600<250とび>の13種類があります。

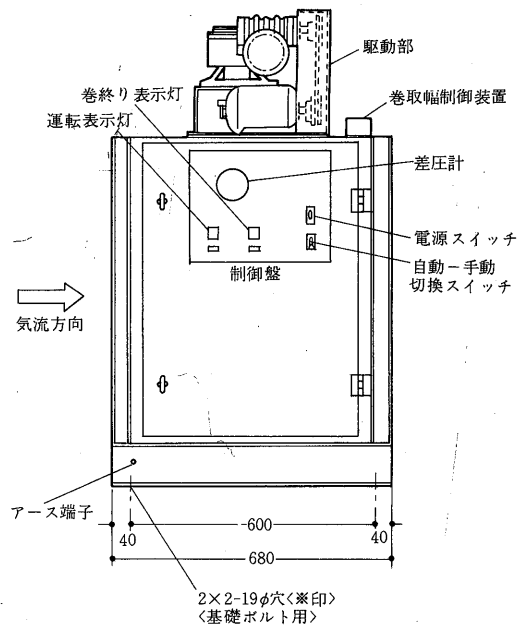
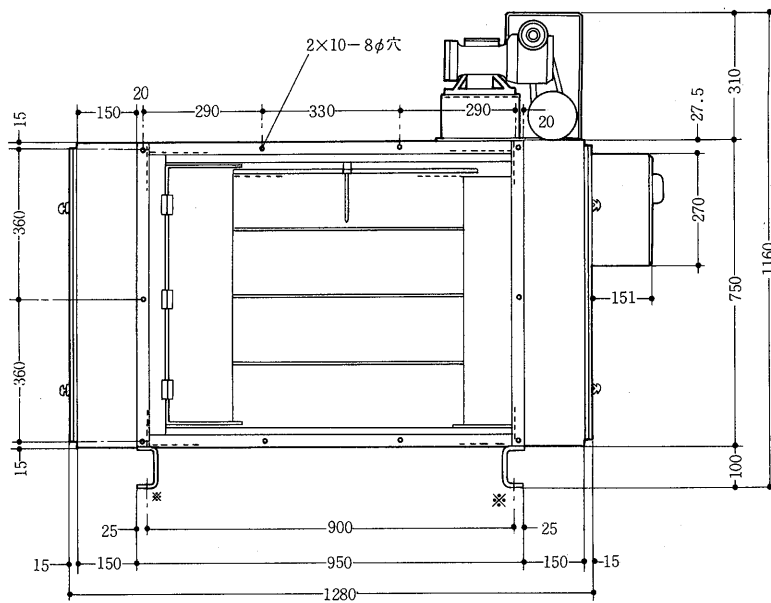
FV形ロールフィルタ結合形外形寸法図〈2連式、3連式〉



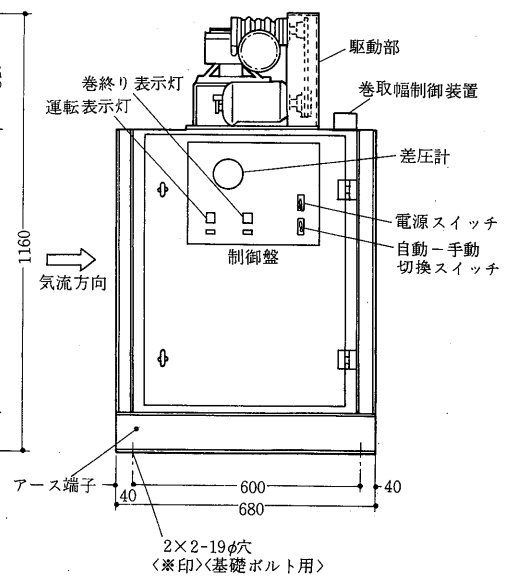
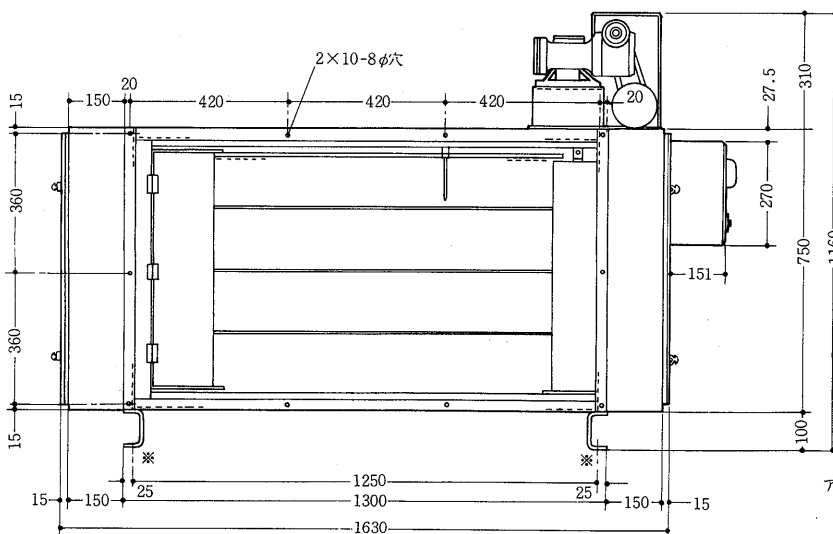
注：本図は2連、3連の結合形の一例ですが他の結合形も基本形の組合せです。

9.2.4 横形ロールフィルタ〈FW形〉

FW-50・FW-70形

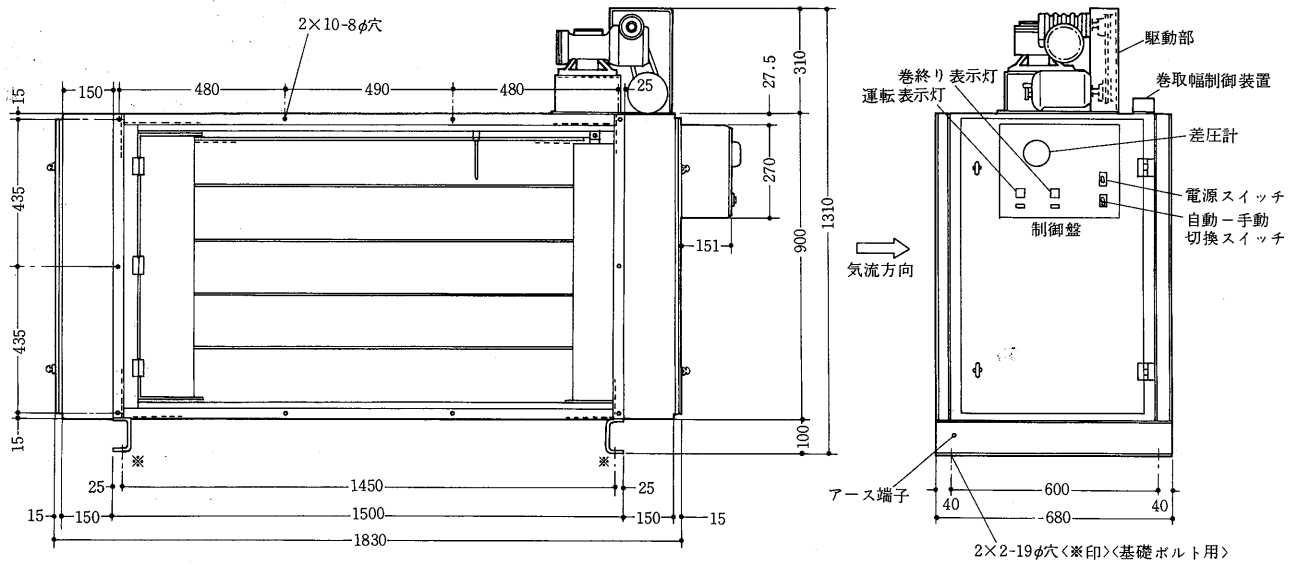


FW-100形

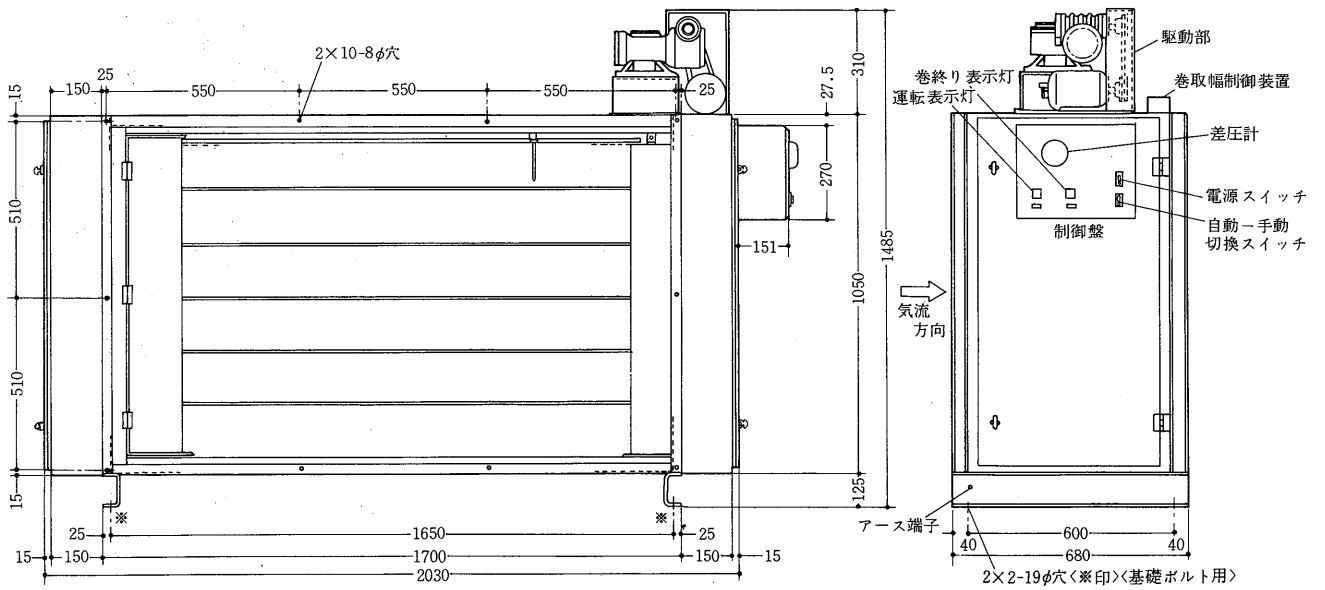


FW-150・200

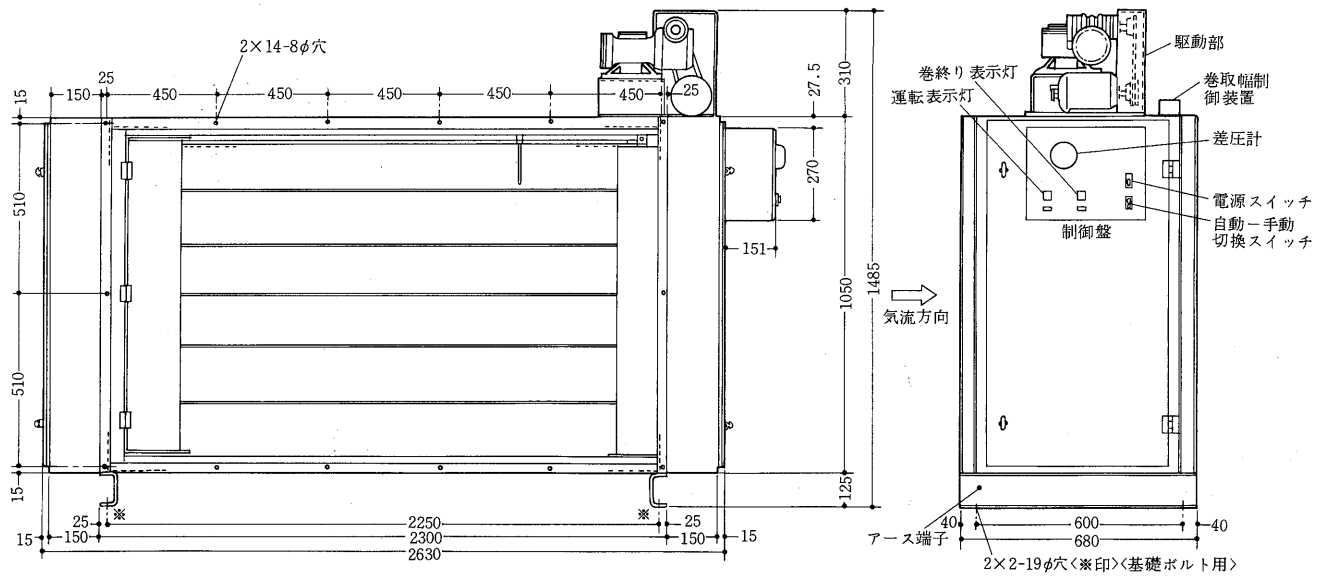
FW-150形



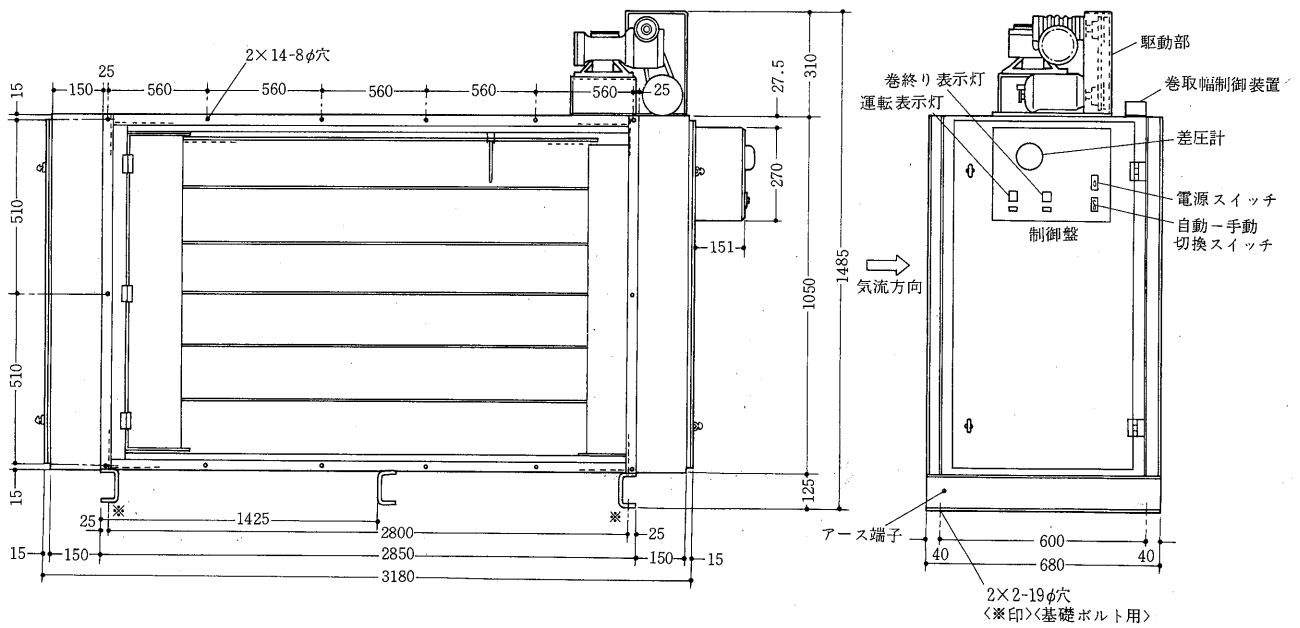
FW-200形



FW-300形

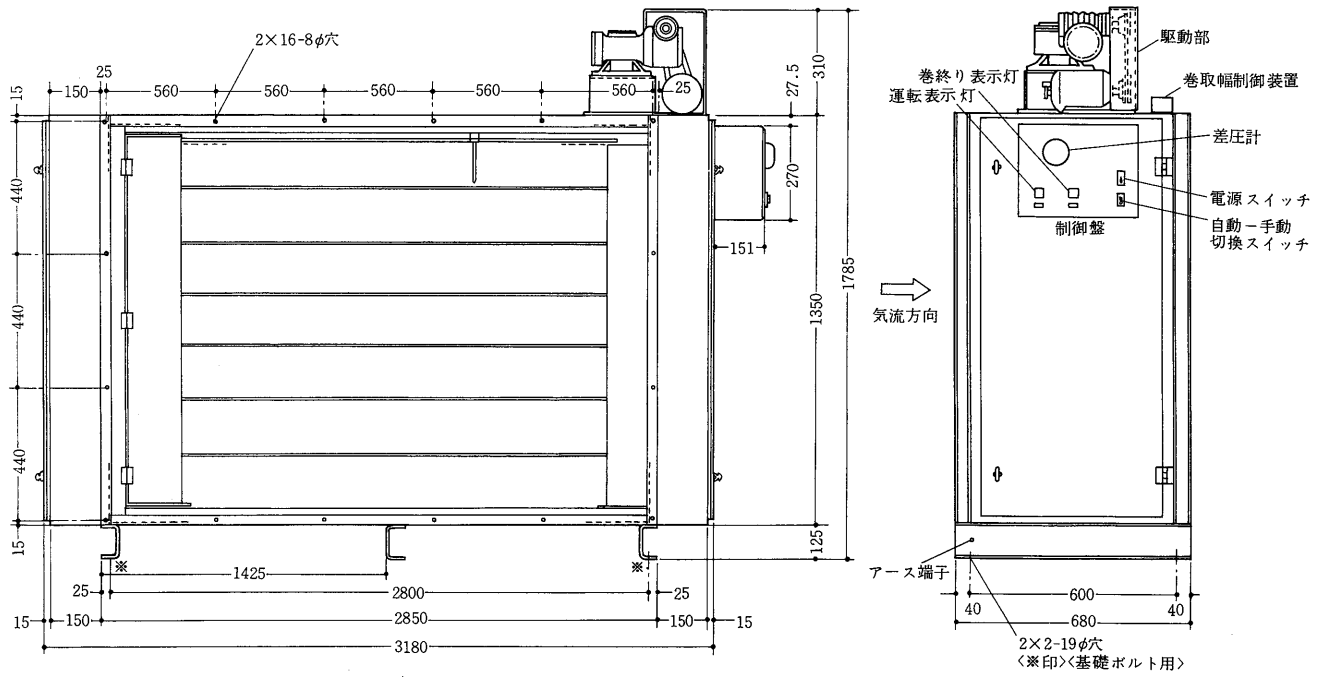


FW-400形

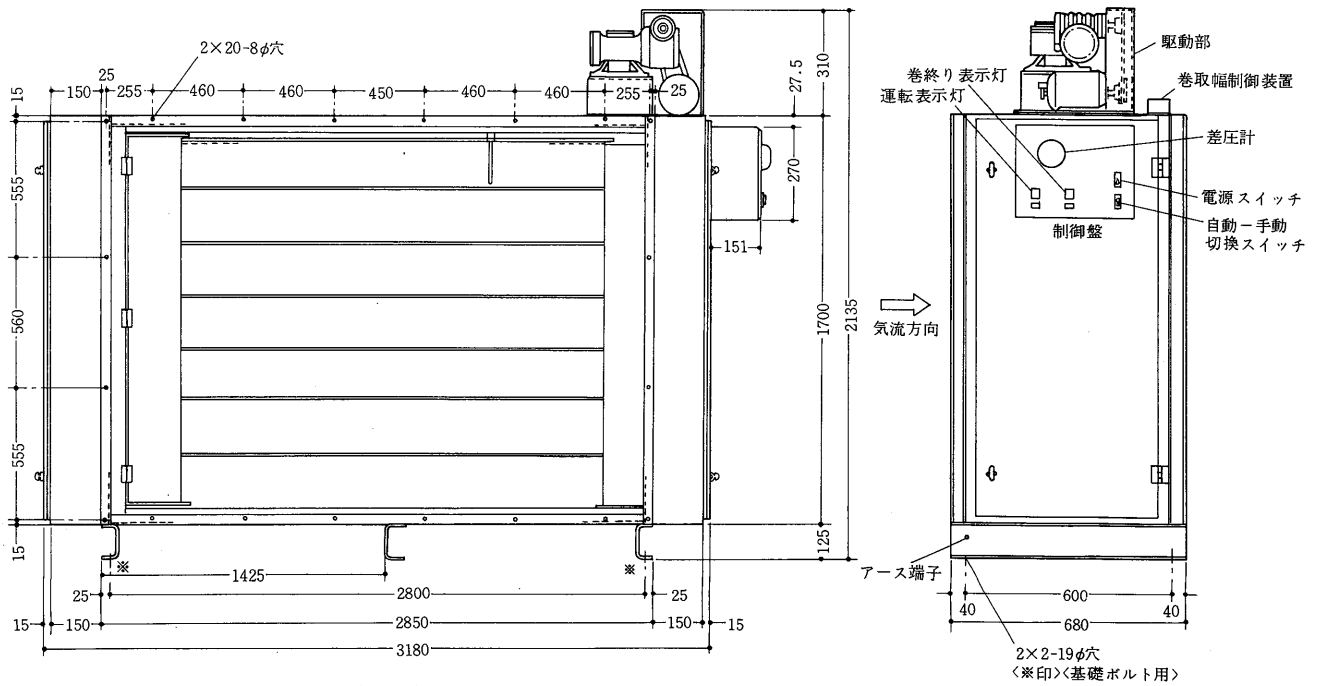


FW-500・650

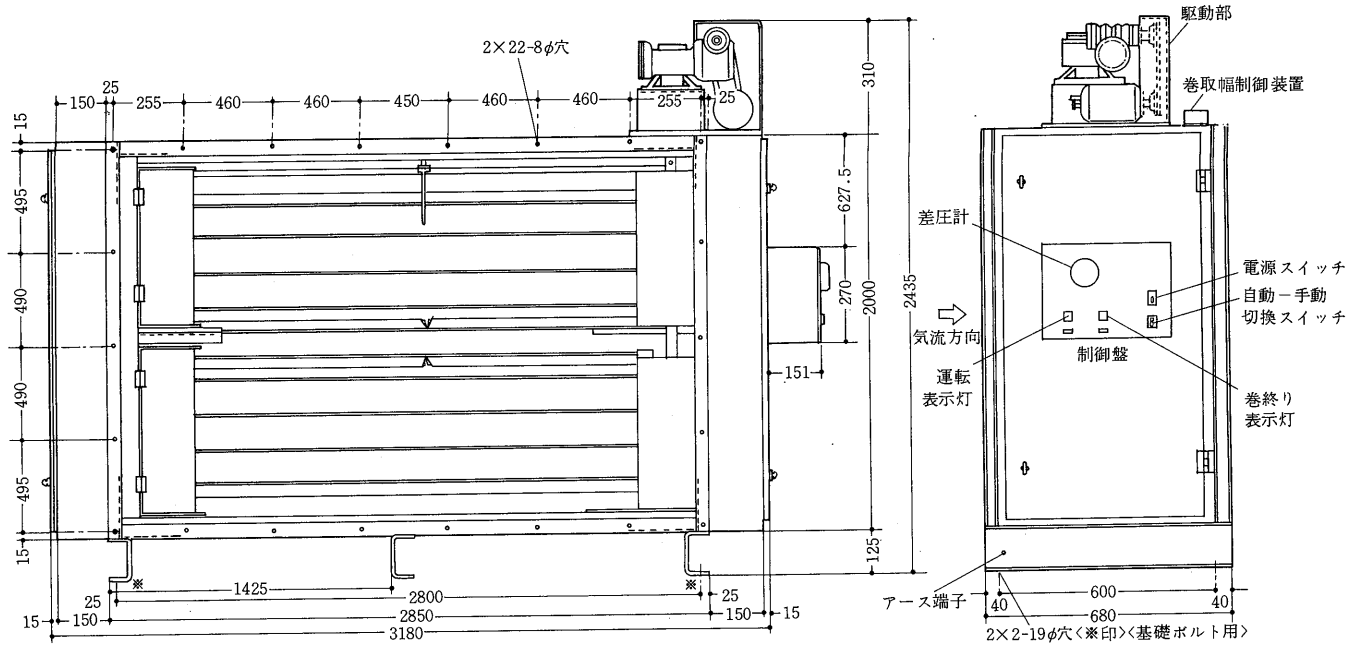
FW-500形



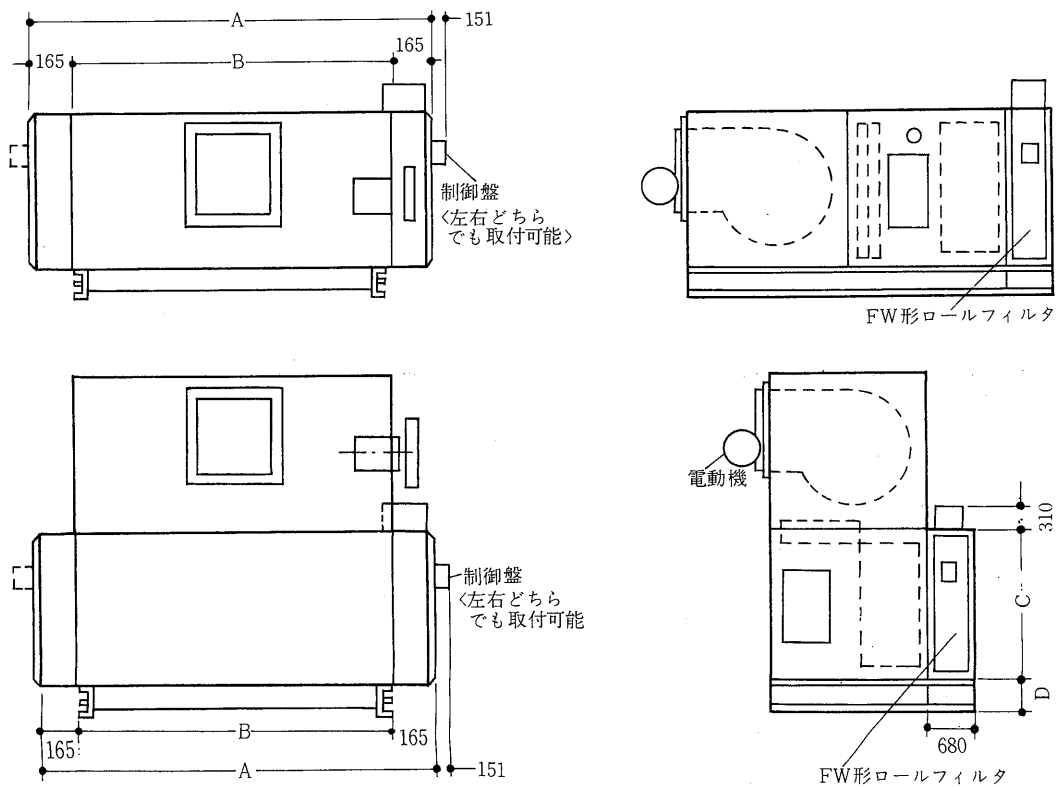
FW-650形



FW-800形



横形フィルタとエアハンドリングユニットとの組合せ寸法



形名	50・70	100	150	200	300	400	500	650	800
A	1280	1630	1830	2030	2630	3180	3180	3180	3180
B	950	1300	1500	1700	2300	2850	2850	2850	2850
C	750	750	900	1050	1050	1050	1350	1700	200
D	100	100	100	125	125	125	125	125	125

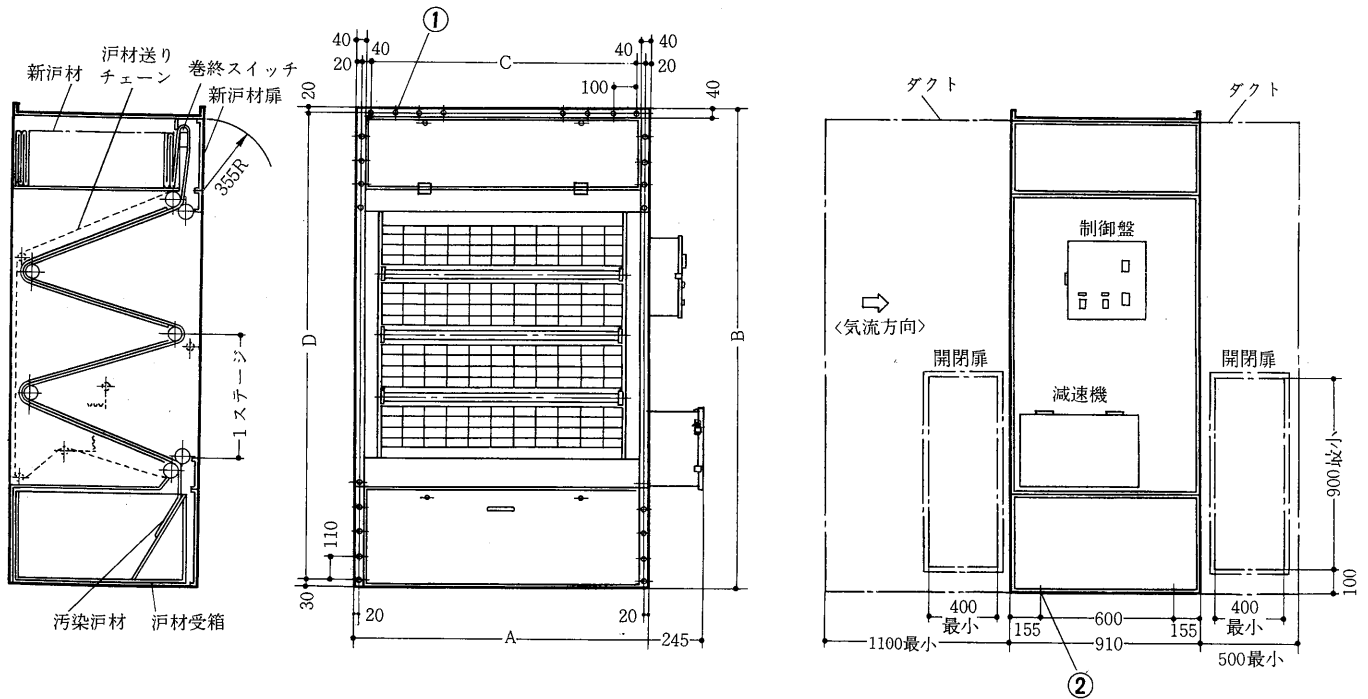
FZ-B

9.2.5 シグザグ形フィルタ〈FZ-B形〉

(1) 基本形

2×E-10φ……………①

基礎ボルト用2×3-12φ…②

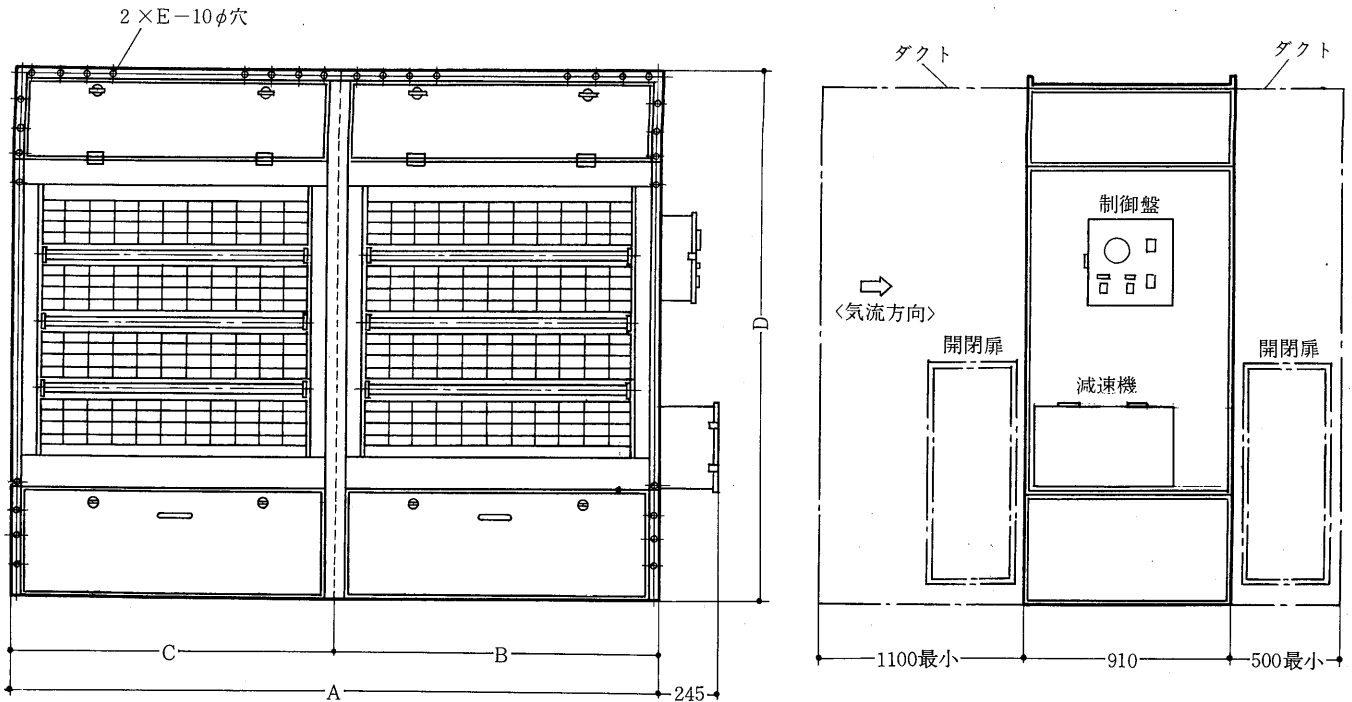


注：●本図の開閉扉寸法は、汚材交換など点検、保守に必要な最小寸法です。

FZ-B形基本形外形寸法

形名	A	B	C	D	E	ステージ数	重量<kg>
FZ-B-10	1120	1590	100×10=1000	110×14=1540	39	1	260
FZ-B-20	1120	2140	100×10=1000	110×19=2090	49	2	300
FZ-B-30	1120	2690	100×10=1000	110×24=2640	59	3	350
FZ-B-40	1120	3240	100×10=1000	110×29=3190	69	4	390
FZ-B-12	1320	1590	100×12=1200	110×14=1540	41	1	280
FZ-B-22	1320	2140	100×12=1200	110×19=2090	51	2	330
FZ-B-32	1320	2690	100×12=1200	110×24=2640	61	3	370
FZ-B-42	1320	3240	100×12=1200	110×29=3190	71	4	420
FZ-B-16	1720	1590	100×16=1600	110×14=1540	45	1	320
FZ-B-26	1720	2140	100×16=1600	110×19=2090	55	2	370
FZ-B-36	1720	2690	100×16=1600	110×24=2640	65	3	420
FZ-B-46	1720	3240	100×16=1600	110×29=3190	75	4	470

(2)連結形



2連形外形寸法

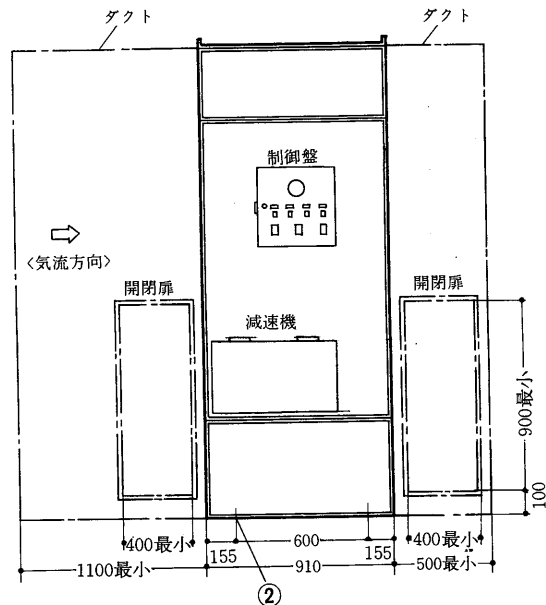
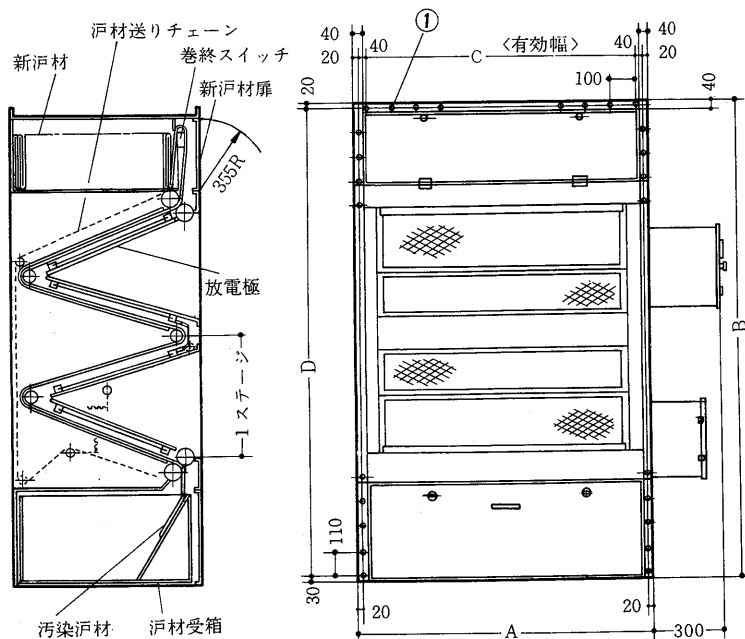
形名	A	B	C	D	E	ステージ数	重量<kg>
FZ-B-100	2240	1120	1120	1590	50	1	480
FZ-B-200	2240	1120	1120	2140	60	2	570
FZ-B-300	2240	1120	1120	2690	70	3	660
FZ-B-400	2240	1120	1120	3240	80	4	750
FZ-B-102	2440	1320	1120	1590	52	1	500
FZ-B-202	2440	1320	1120	2140	62	2	590
FZ-B-302	2440	1320	1120	2690	72	3	690
FZ-B-402	2440	1320	1120	3240	82	4	780
FZ-B-122	2640	1320	1320	1590	54	1	530
FZ-B-222	2640	1320	1320	2140	64	2	620
FZ-B-322	2640	1320	1320	2690	74	3	710
FZ-B-422	2640	1320	1320	3240	84	4	810
FZ-B-106	2840	1720	1120	1590	56	1	540
FZ-B-206	2840	1720	1120	2140	66	2	640
FZ-B-306	2840	1720	1120	2690	76	3	730
FZ-B-406	2840	1720	1120	3240	86	4	830
FZ-B-126	3040	1720	1320	1590	58	1	560
FZ-B-226	3040	1720	1320	2140	68	2	660
FZ-B-326	3040	1720	1320	2690	78	3	770
FZ-B-426	3040	1720	1320	3240	88	4	870
FZ-B-166	3440	1720	1720	1590	62	1	600
FZ-B-266	3440	1720	1720	2140	72	2	710
FZ-B-366	3440	1720	1720	2690	82	3	810
FZ-B-466	3440	1720	1720	3240	92	4	920

9.2.6 静電誘電フィルタ<FD-B形>

(1) 基本形

2×E-10φ……………①

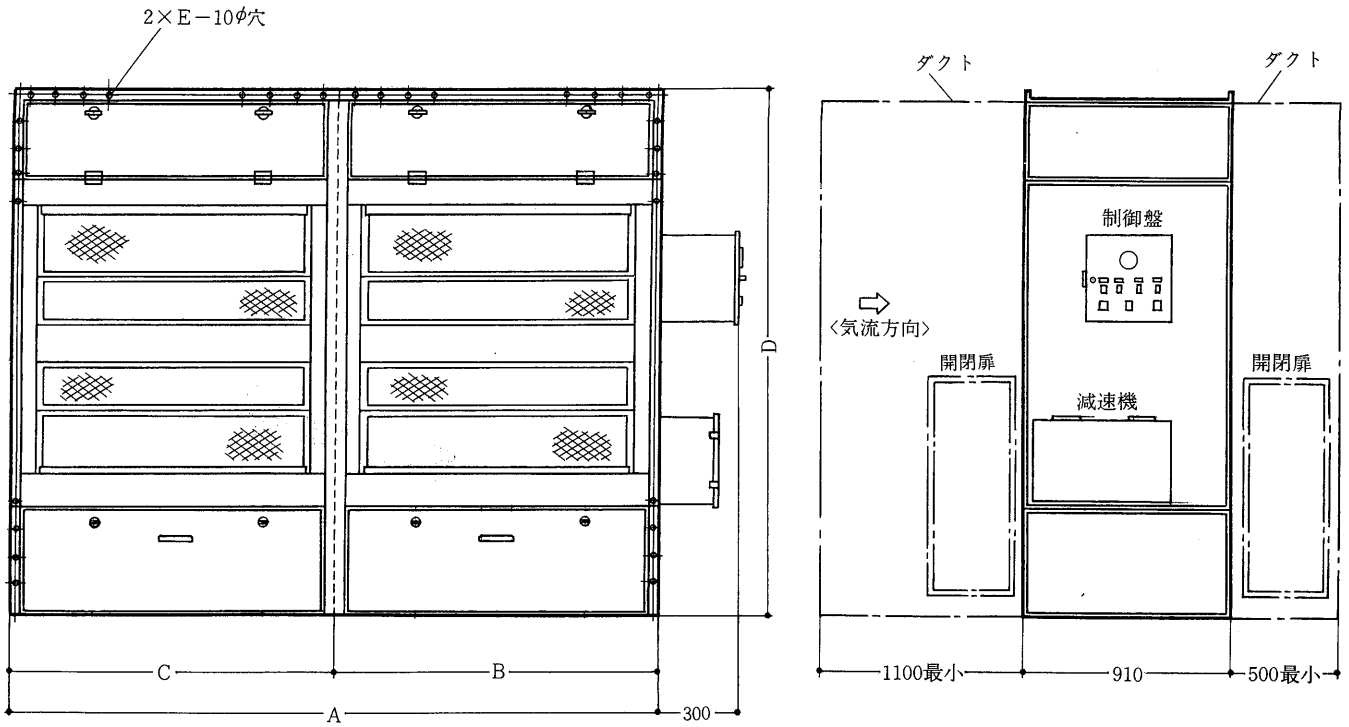
基礎ボルト用2×3-12φ…②



FD-B形基本形外形寸法

形名	A	B	C	D	E	ステージ数	重量<kg>
FD-B-10	1120	1590	100×10=1000	110×14=1540	39	1	330
FD-B-20	1120	2140	100×10=1000	110×19=2090	49	2	390
FD-B-30	1120	2690	100×10=1000	110×24=2640	59	3	460
FD-B-40	1120	3240	100×10=1000	110×29=3190	69	4	540
FD-B-12	1320	1590	100×12=1200	110×14=1540	41	1	350
FD-B-22	1320	2140	100×12=1200	110×19=2090	51	2	430
FD-B-32	1320	2690	100×12=1200	110×24=2640	61	3	510
FD-B-42	1320	3240	100×12=1200	110×29=3190	71	4	580
FD-B-16	1720	1590	100×16=1600	110×14=1540	45	1	400
FD-B-26	1720	2140	100×16=1600	110×19=2090	55	2	520
FD-B-36	1720	2690	100×16=1600	110×24=2640	65	3	400
FD-B-46	1720	3240	100×16=1600	110×29=3190	75	4	660

(2) 連結形



2連形外形寸法

形名	A	B	C	D	E	ステージ数	重量<kg>
FD-B-100	2240	1120	1120	1590	50	1	580
FD-B-200	2240	1120	1120	2140	60	2	710
FD-B-300	2240	1120	1120	2690	70	3	850
FD-B-400	2240	1120	1120	3240	80	4	980
FD-B-102	2440	1320	1120	1590	52	1	590
FD-B-202	2440	1320	1120	2140	62	2	740
FD-B-302	2440	1320	1120	2690	72	3	880
FD-B-402	2440	1320	1120	3240	82	4	1030
FD-B-122	2640	1320	1320	1590	54	1	620
FD-B-222	2640	1320	1320	2140	64	2	770
FD-B-322	2640	1320	1320	2690	74	3	920
FD-B-422	2640	1320	1320	3240	84	4	1080
FD-B-106	2840	1720	1120	1590	56	1	640
FD-B-206	2840	1720	1120	2140	66	2	790
FD-B-306	2840	1720	1120	2690	76	3	950
FD-B-406	2840	1720	1120	3240	86	4	1100
FD-B-126	3040	1720	1320	1590	58	1	670
FD-B-226	3040	1720	1320	2140	68	2	830
FD-B-326	3040	1720	1320	2690	78	3	990
FD-B-426	3040	1720	1320	3240	88	4	1150
FD-B-166	3440	1720	1720	1590	62	1	710
FD-B-266	3440	1720	1720	2140	72	2	880
FD-B-366	3440	1720	1720	2690	82	3	1060
FD-B-466	3440	1720	1720	3240	92	4	1230

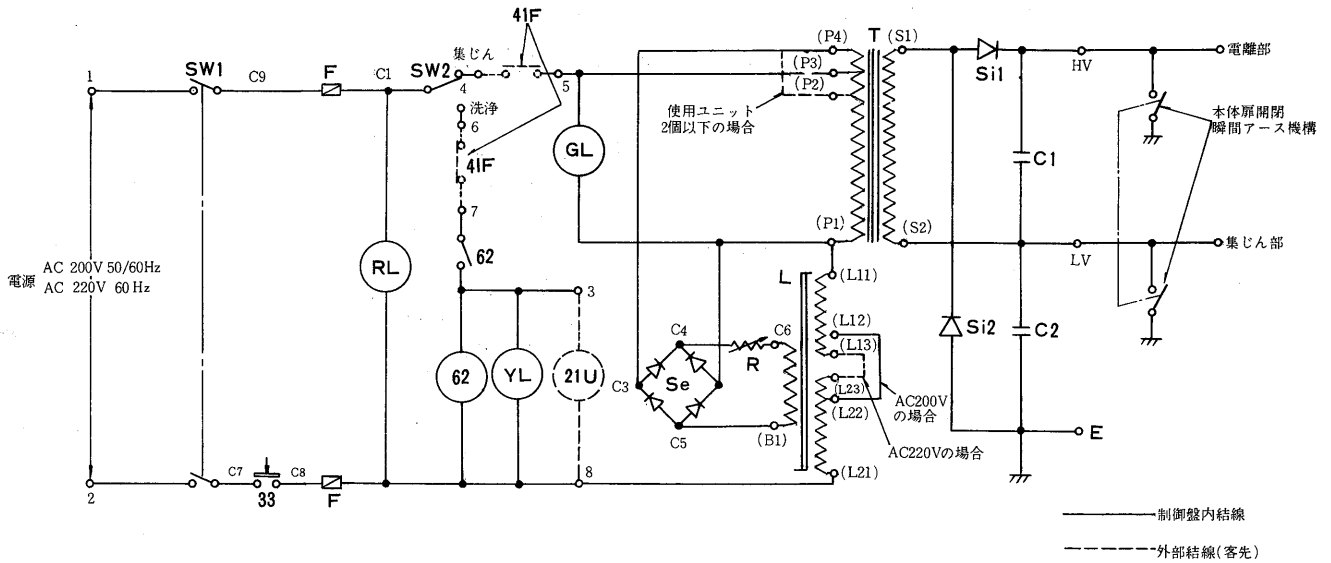
注 1. 2連形は基本形の組合せで各部詳細寸法は基本形寸法図を参照してください。

MEMO

9.3 電気系統図

9.3.1 クリネヤ

(1) CC-F形

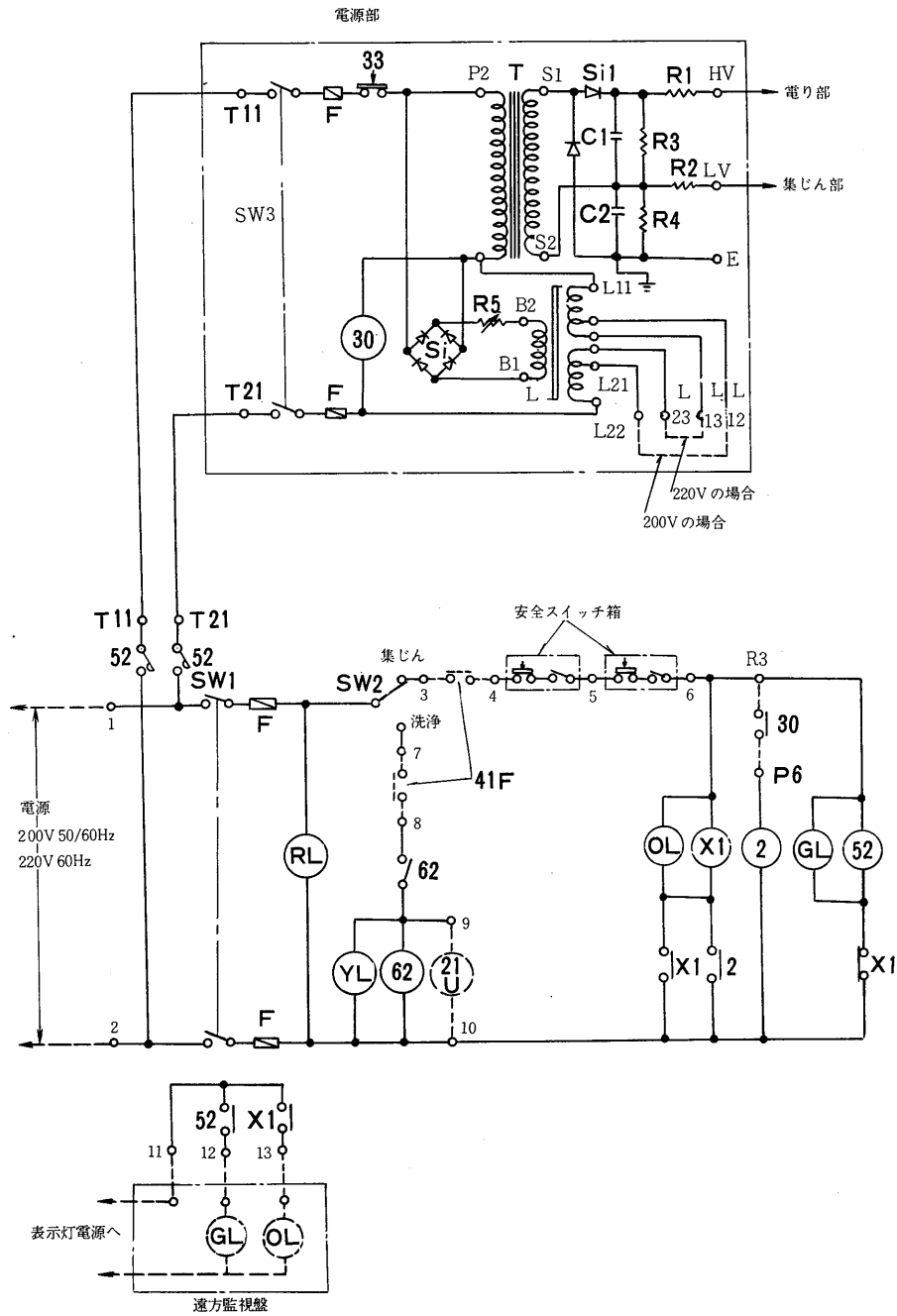


記号説明

記号	名称	記号	名称
Si1・2	整流器<高圧シリコン>	GL	表示灯<集じん>
Se	整流器<セレン>	YL	表示灯<洗浄>
C1・2	コンデンサー	33	位置開閉器<安全>
T	変圧器<高圧>	41F	インターロック接点<送風機>
L	リアクター<可飽和>	SW1	スイッチ<電源>
R	抵抗器<可変>	SW2	スイッチ<集じん-洗浄>
62	限時継電器<洗浄>	F	ヒューズ
21U	電磁弁<洗浄>	E	接地
RL	表示灯<電源>		

(2) CG-F形

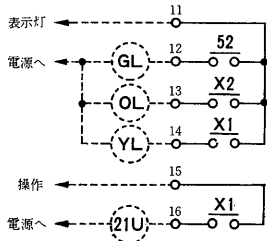
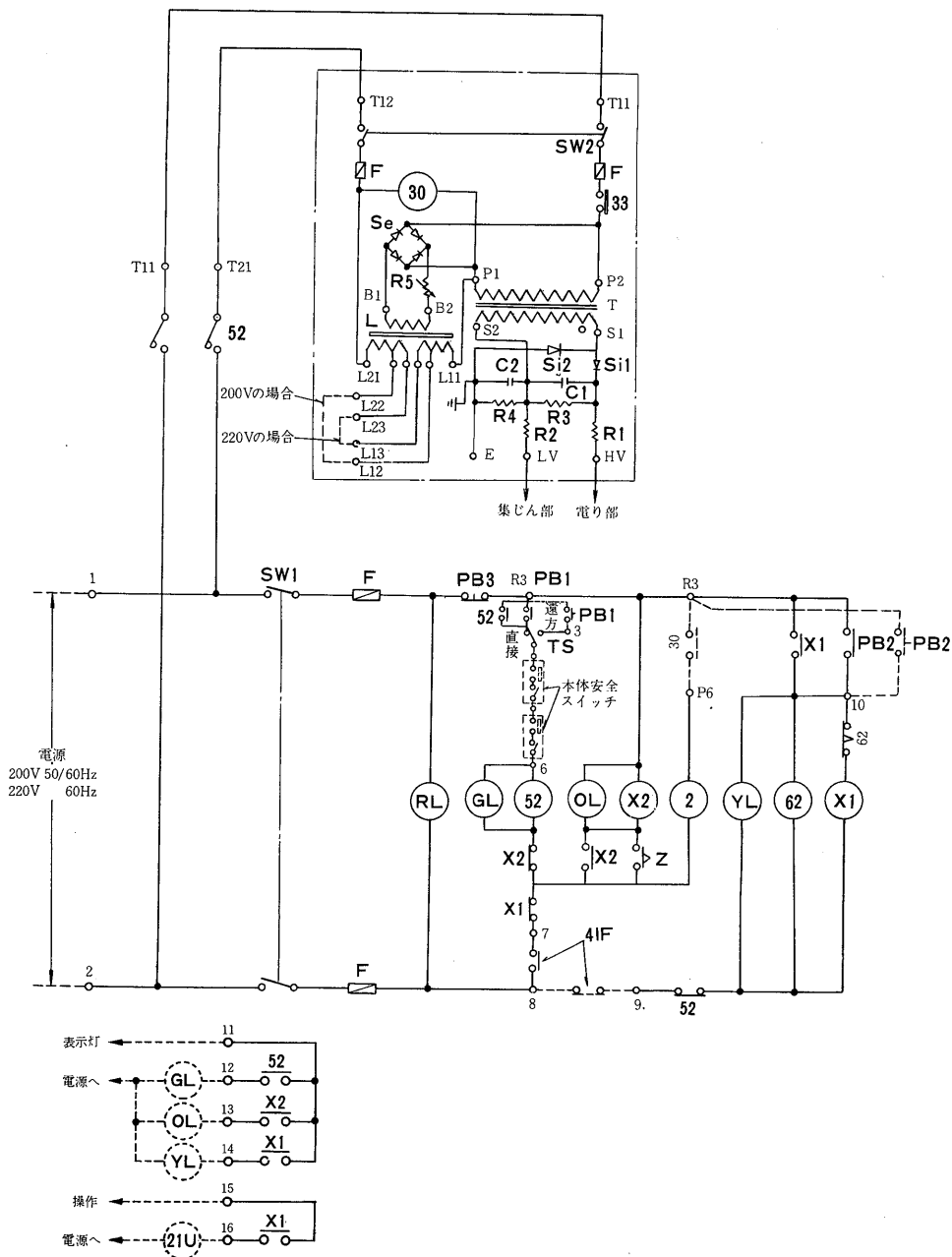
(a) 標準



記号説明

記号	名称	記号	名称
52	電磁接触器<電源部>	X1	補助継電器<故障表示灯>
Si1・2	整流器<高圧シリコン>	21U	電磁弁<洗浄>
Si	整流器<シリコン>	RL	表示灯<電源>
C1・2	コンデンサー	GL	表示灯<集じん>
R1・2	抵抗器<保護>	YL	表示灯<洗浄>
R3・4	抵抗器<放電>	OL	表示灯<故障>
R5	抵抗器<可変>	41F	インターロック接点<送風機>
T	変圧器<高圧>	SW1	スイッチ<集じん-洗浄>
L	リアクター<可飽和>	SW2	スイッチ<集じん-洗浄>
30	補助継電器<故障検出>	SW3	スイッチ<電源部>
33	位置開閉器<安全>	F	ヒューズ
62	限時継電器<洗浄>	E	接地
2	遅延継電器<故障>		

(b) 遠方操作形

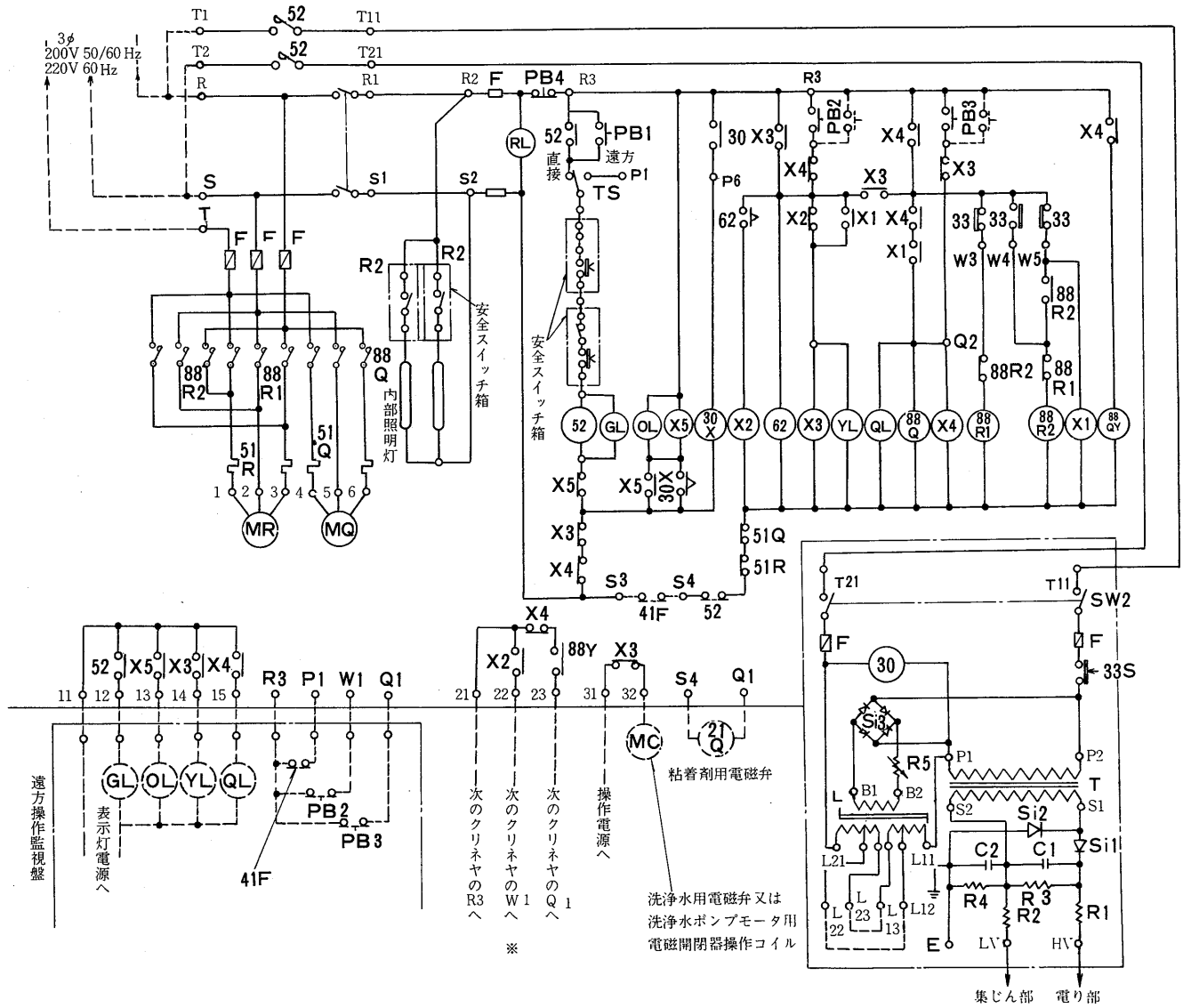


記号説明

記号	名称	記号	名称
52	電磁接触器<電源部>	21U	電磁弁<洗浄>
Si1・2	整流器<高圧シリコン>	RL	表示灯<電源>
Si	整流器<シリコン>	GL	表示灯<集じん>
C1・2	コンデンサー	YL	表示灯<洗浄>
R1・2	抵抗器<保護>	OL	表示灯<故障>
R3・4	抵抗器<放電>	41F	インターロック接点<送風機>
R5	抵抗器<可変>	PB1	押しボタンスイッチ<集じん>
T	変圧器	PB2	押しボタンスイッチ<洗浄>
L	リアクター<可飽和>	PB3	押しボタンスイッチ<停止>
30	故障検出継電器	TS	タンブラースイッチ<直接-遠方>
33	位置開閉器<安全>	SW1	スイッチ<電源>
62	限時継電器<洗浄>	SW2	スイッチ<電源部用>
2	遅延継電器<故障>	F	ヒューズ
X1	補助継電器<洗浄>	E	接地
X2	補助継電器<故障表示>		

(3)CH-F形

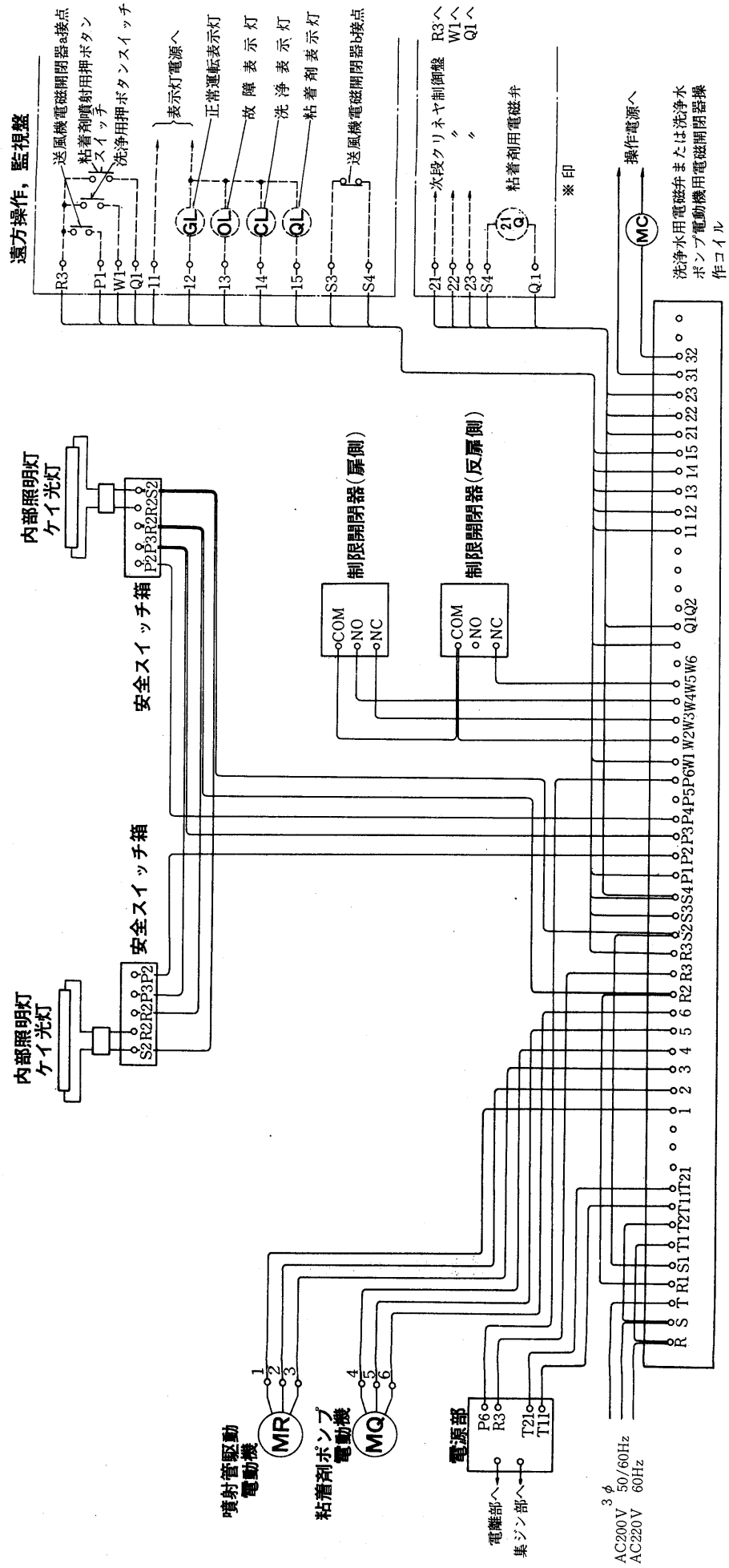
(a)標準



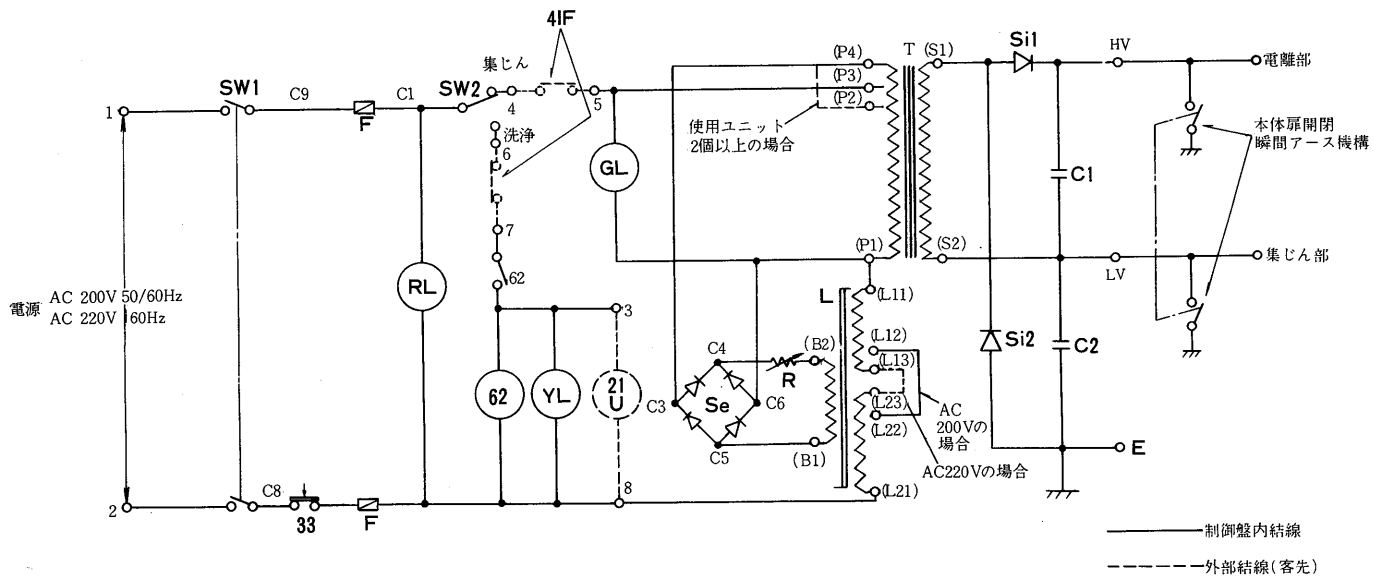
記号説明

記号	名称	記号	名称
52	電磁接触器<電源部>	X4	補助継電器<粘着剤ポンプ>
Si1・2	整流器<高圧シリコン>	X5	補助継電器<故障表示>
Si3	整流器<シリコン>	33	位置開閉器<走行管用>
C1・2	コンデンサー	30X	限時継電器<故障>
R1・2	抵抗器<保護>	21Q	電磁弁<粘着剤>
R3・4	抵抗器<放電>	RL	表示灯<電源>
R5	抵抗器<可変>	GL	表示灯<集じん>
T	変圧器	YL	表示灯<粘着剤>
L	リアクター<可飽和>	OL	表示灯<故障>
30	補助継電器<故障検出>	QL	表示灯<粘着剤>
33S	位置開閉器<安全>	41F	インターロック接点<送風機>
MR	洗浄管走行用電動機	PB1	押しボタンスイッチ<集じん>
88R1・2	電磁接触器<洗浄管走行用>	PB2	押しボタンスイッチ<洗浄>
MQ	粘着剤ポンプ用電動機	PB3	押しボタンスイッチ<粘着剤>
88Q	電磁接触器<粘着剤ポンプ>	PB4	押しボタンスイッチ<停止>
62	限時継電器<洗浄>	TS	タンプラースイッチ<直接-遠方>
88QY	限時継電器<粘着剤>	SW1	スイッチ<電源>
X1	補助継電器<位置開閉器>	SW2	スイッチ<電源部用>
X2	補助継電器<洗浄>	F	ヒューズ
X3	補助継電器<洗浄>	E	接地

(b) 総合結線図



(4)CA-F形

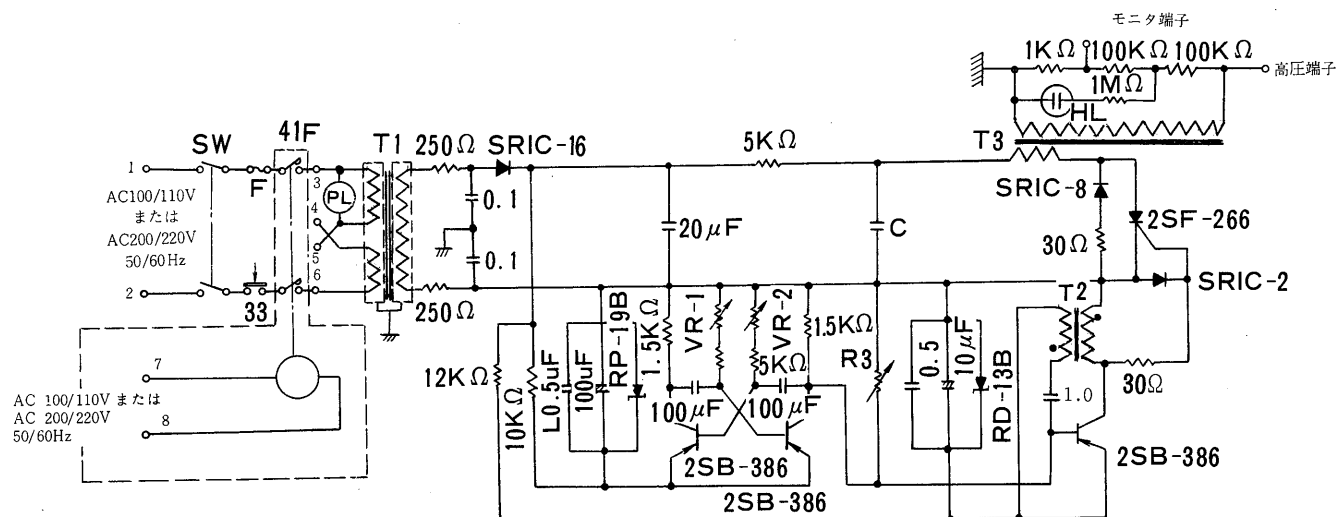


記号説明

記号	名称	記号	名称
Si1・2	整流器<高圧シリコン>	GL	表示灯<集じん>
Se	整流器<セレン>	YL	表示灯<洗浄>
C1・2	コンデンサー	33	位置閉閉器<安全>
T	変圧器	41F	インターロック接点<送風機>
L	リアクター<可飽和>	SW1	スイッチ<電源>
R	抵抗器	SW2	スイッチ<集じん-洗浄>
62	限時継電器<洗浄>	F	ヒューズ
21U	電磁弁<洗浄>	E	接地
RL	表示灯<電源>		

9.3.2 IG形負イオン発生器

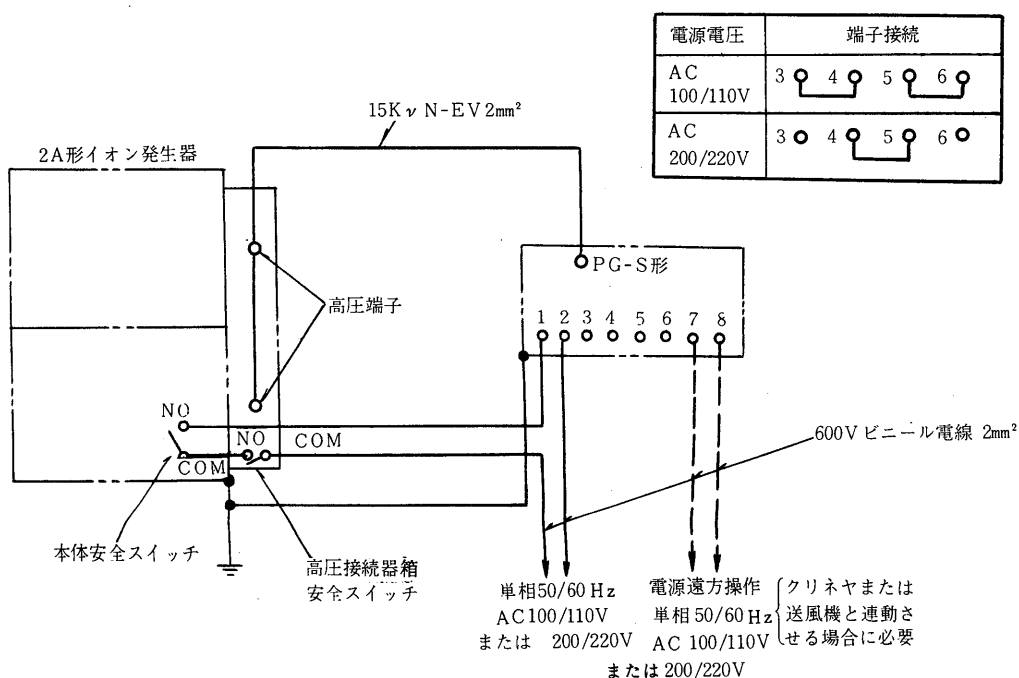
(1)PG形電源部内部接続図



記号説明

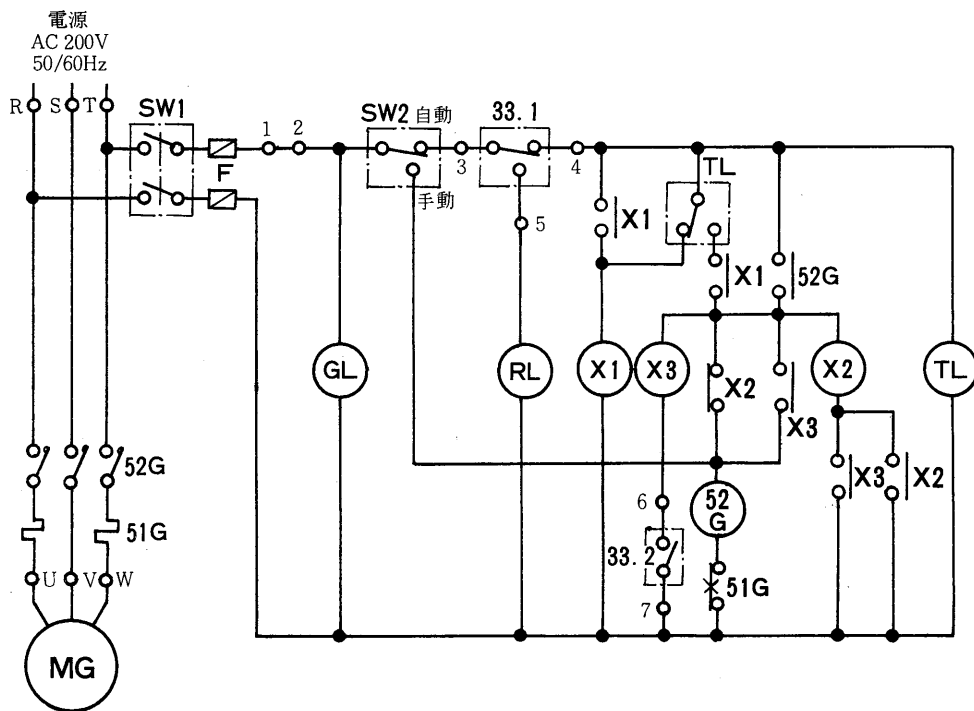
記号	名称	記号	名称
33	位置開閉器<安全>	R 2	抵抗器<停止時間調整>
41F	インターロック接点<送風機>	R 3	抵抗器<周波数調整>
T 1	変圧器<入力>	PL	表示灯<電源>
T 2	変圧器<ブロッキング>	HL	表示灯<高圧>
T 3	変圧器<フライバック>	SW	スイッチ<電源>
R 1	抵抗器<発生時間調整>	F	ヒューズ

(2)IG-2A形負イオン発生器外部接続要領図

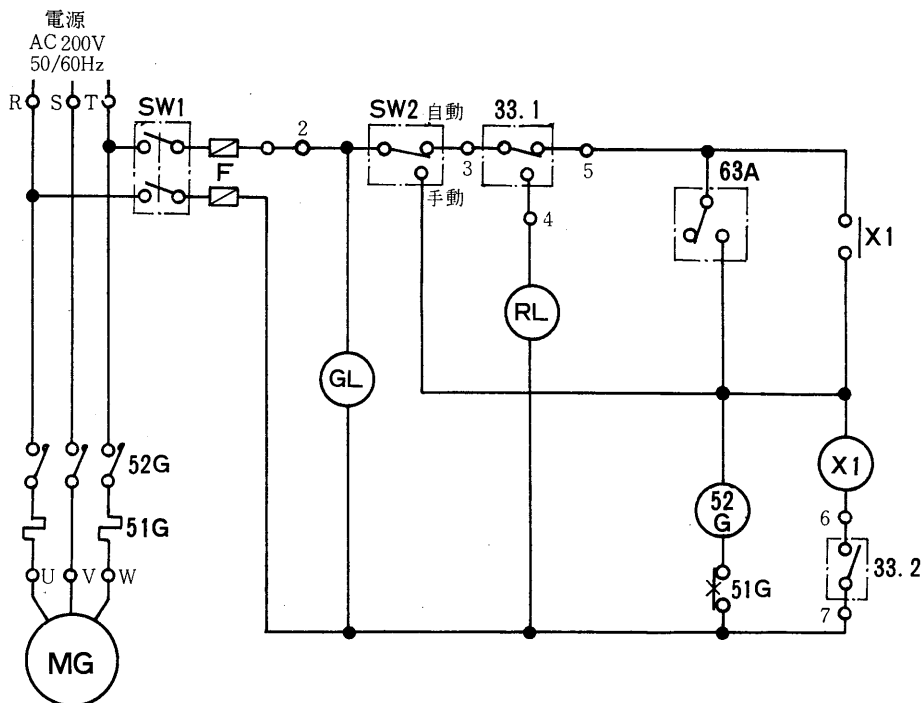


9.3.3 縦形フィルタ〈FV形〉

(1)標準形結線図〈タイマー式〉



(2)特注形結線図〈圧力式〉



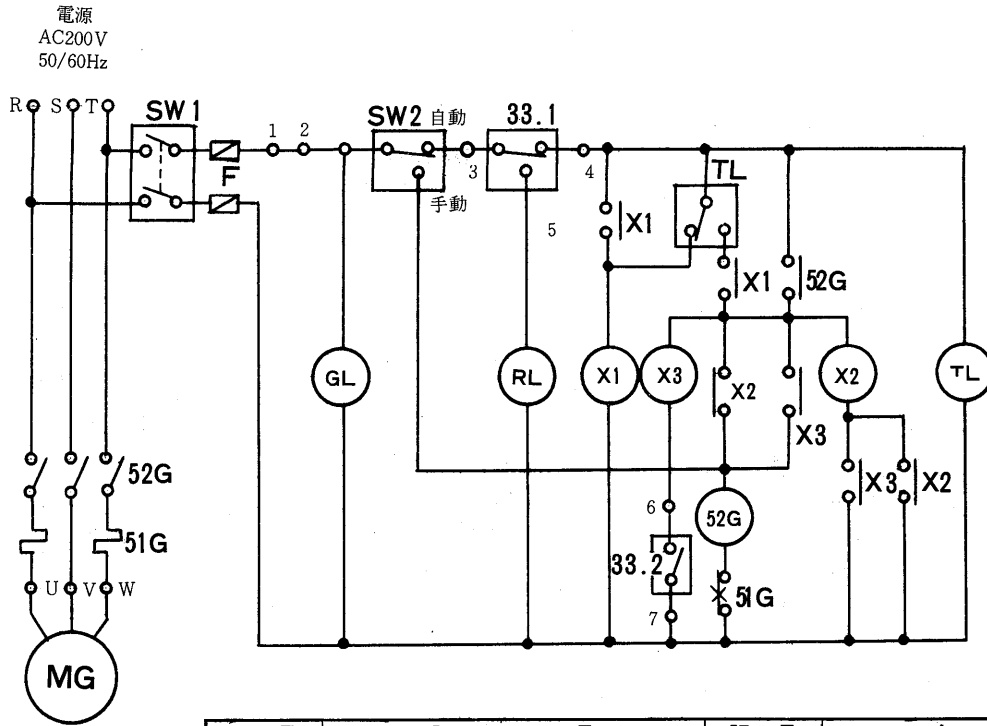
記号説明

記号	記号	記号	名称
MG	巻取用電動機	33・2	位置開閉器〈巻取巾制御〉
52G	電磁接触器〈フィルタ巻取〉	GL	表示灯〈電源〉
51G	熱動過電流継電器〈フィルタ巻取〉	RL	表示灯〈巻終り〉
TL	限時継電器	SW1	スイッチ〈電源〉
X1, X2, X3	補助継電器	SW2	スイッチ〈自動-手動〉
33・1	位置開閉器〈巻取り〉	F	ヒューズ

- 注：1. 送風機、または他の空調機器と連動させるときは、端子6・7間に連動させたい機器の接点を接続してください。
2. ろ材器終時には「巻終」ランプが点灯しますが遠方監視、警報ブザーを併用する場合は端子8・9間に表示させたい器具に接続してください。

9.3.4 横形ローフィルタ〈FW形〉

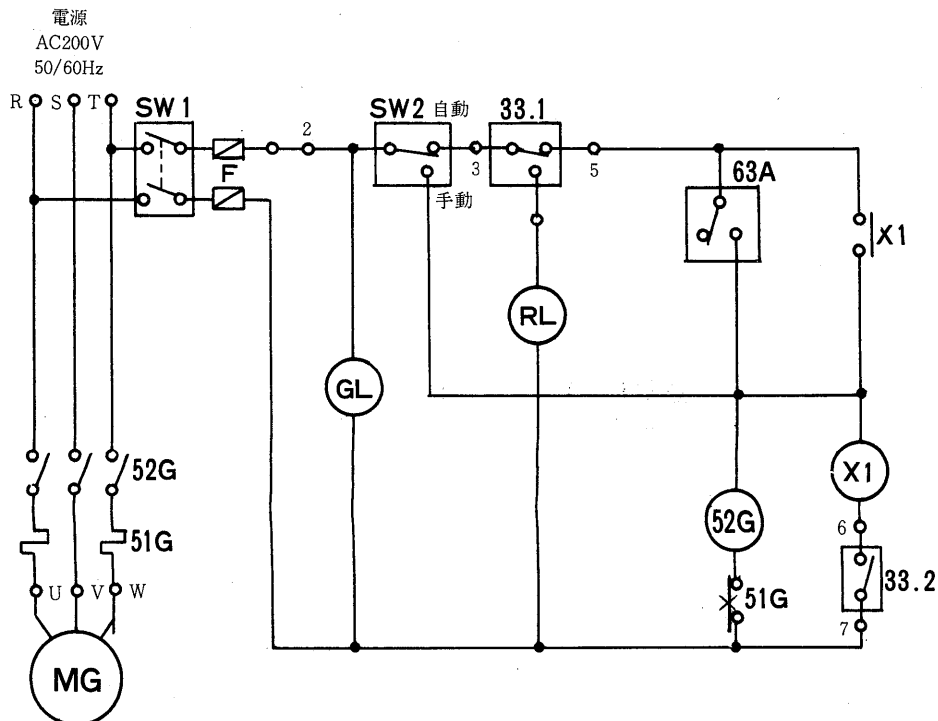
(1)標準形結線図〈タイマー式〉



記号	記号	記号	名称
MG	巻取用電動機	33-2	位置開閉器〈巻取幅制御〉
52G	電磁接触器〈フィルタ巻取〉	GL	表示灯〈電源〉
51G	熱動過電流継電器〈フィルタ巻取〉	RL	表示灯〈巻終り〉
TL	限時継電器	SW1	スイッチ〈電源〉
X1,X2,X3	補助継電器	SW2	スイッチ〈自動-手動〉
33-1	位置開閉器〈巻終り〉	F	ヒューズ

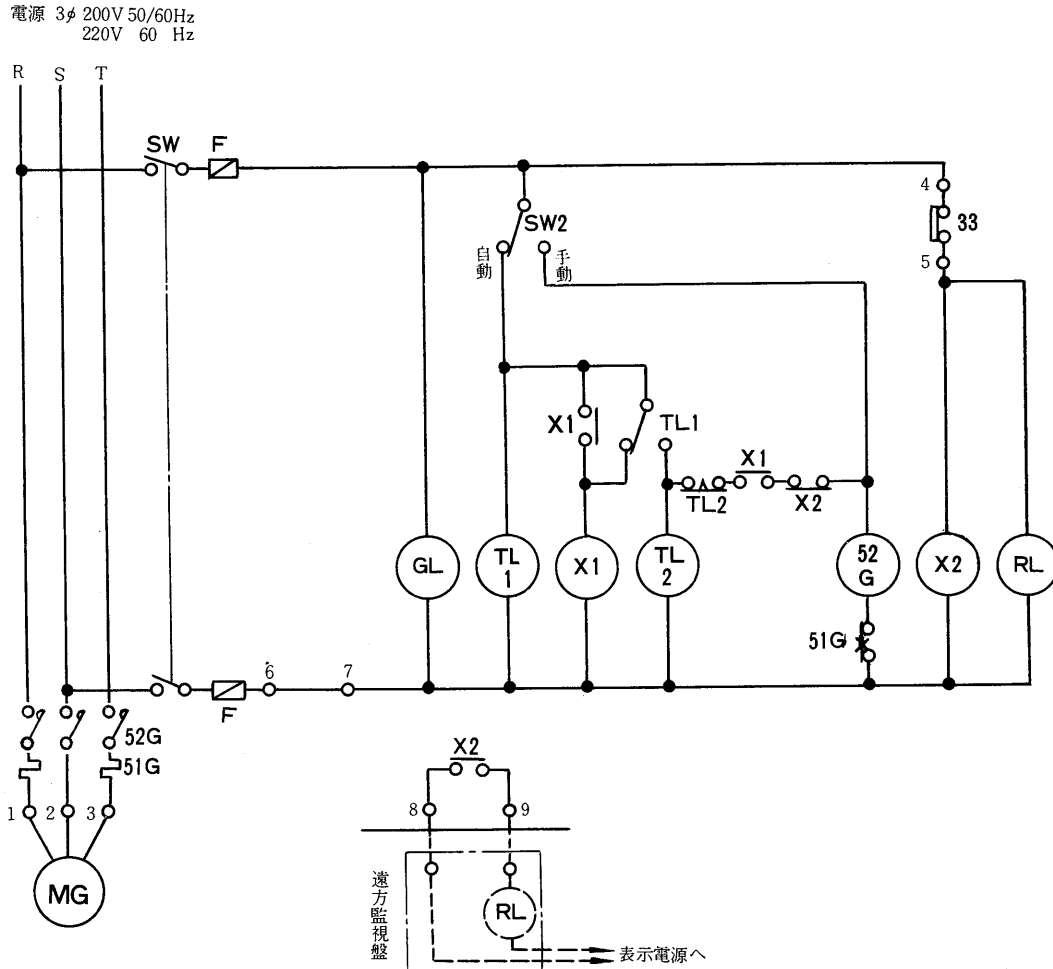
- 注. 1. 送風機、または他の空調機と連動させるときは、端子6・7間に連動させたい機器の接点を接続してください。
 2. ろ材器終時には「巻終」ランプが点灯しますが遠方監視、警報ブザーを併用する場合は端子8・9間に表示させたい器具に接続してください。

(2)特注形結線図〈圧力式〉



FZ-B

9.3.5 ジグザグ形フィルタ〈FZ-B形〉



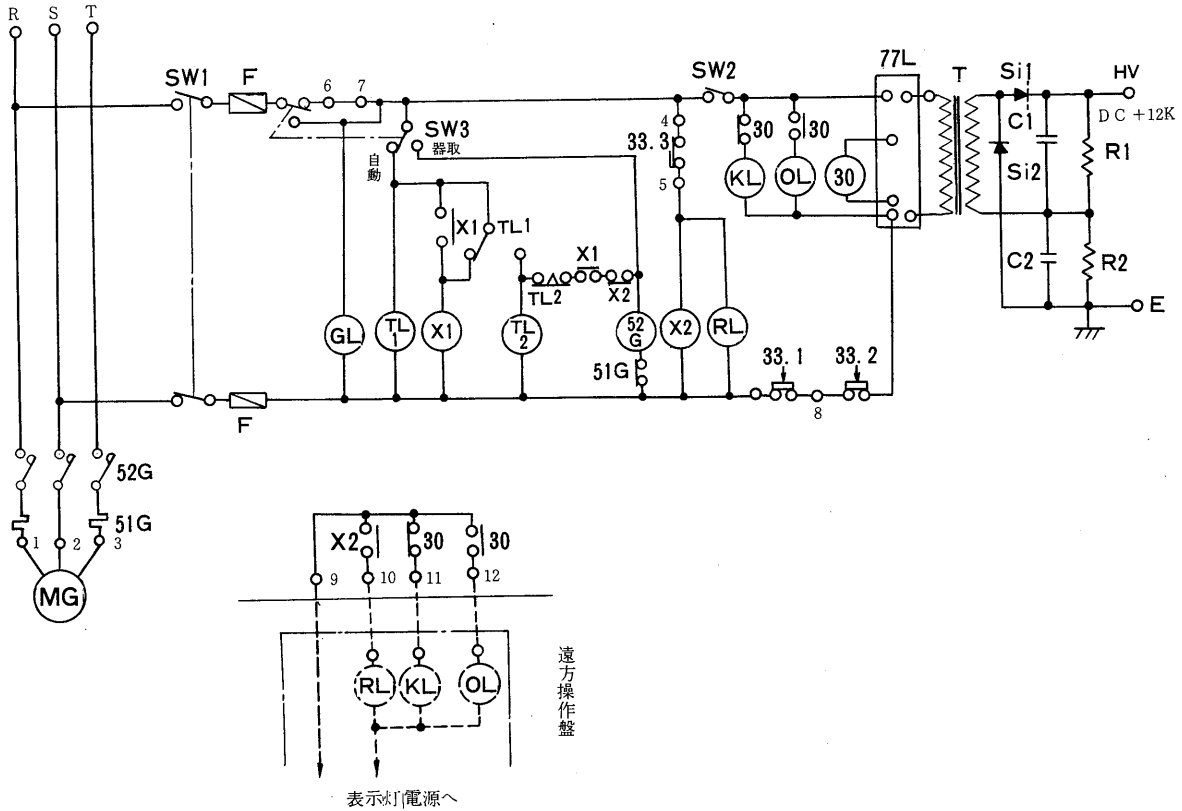
記号説明

記号	名称	記号	名称
MG	巻取用電動機	TL1	限時継電器〈巻取巾制御〉
52G	電磁接触器〈フィルター巻取〉	GL	表示灯〈電源〉
51G	熱動過電流継電器	RL	表示灯〈巻終り〉
TL1	限時継電器〈巻取り周期〉	SW1	スイッチ〈電源〉
X1	補助継電器	SW2	スイッチ〈自動-巻取り〉
X2	補助継電器〈巻終り〉	F	ヒューズ
33	位置開閉器〈巻終り〉		

- 注：1. 送風機、または他の空調機器と運動させる時は、端子6・7間に運動させたい機器の接点を接続してください。
2. ろ材巻終時には、巻終りランプが点灯しますが、遠方監視警報ブザーを併用する場合は端子8～9間に表示させたい器具を接続してください。

9.3.6 静電誘電形フィルタ〈FD-B形〉

電源
AC200V 50/60Hz
AC 220V 60Hz



記号説明

記号	名称	記号	名称
Si1・2	整流器〈高圧シリコン〉	33・1	位置開閉器〈本体安全〉
C1・2	コンデンサー	33・2	位置開閉器〈制御盤安全〉
R1・2	抵抗器〈放電〉	33・3	位置開閉器〈巻終り〉
T	変圧器〈高圧〉	TL2	限時継電器〈巻取巾制御〉
77L	負荷調整装置〈短絡保護〉	GL	表示灯〈電源〉
30	故障検出継電器	RL	表示灯〈巻終り〉
MG	フィルタ巻取用電動機	KL	表示灯〈荷電〉
52G	電磁接触器〈フィルタ巻取り〉	OL	表示灯〈故障〉
51G	熱動過電流継電器	SW1	スイッチ〈電源〉
TL1	限時継電器〈巻取周期〉	SW2	スイッチ〈荷電〉
X1	補助継電器〈フィルタ巻取〉	SW3	スイッチ〈自動巻取り〉
X2	補助継電器〈巻終り〉	F	ヒューズ

- 注1. 送風機、または他の空調機器と連動させる時は、端子6・7間に連動させたい機器の接点を接続してください。
- 注2. 荷電短絡およびろ材巻終時には、それぞれ対応する表示ランプが点灯しますが、遠方監視、警報ブザーを併用する場合は端子9～12間に表示させたい器具を接続してください。

9.4 クリネヤ

三菱クリネヤは用途に応じて次の種類があります。

使用場所、使用目的に応じた最適の機種を選んでください。

- **CC - F形クリネヤ** 〈キャビネット形〉

室内に独立して据付けの体裁を考え、キャビネット形になっており洗浄装置を内蔵し制御盤も一体とした比較的小容量 ($56\sim 800\text{m}^3/\text{min}$) のクリネヤです。

- **CG - F形クリネヤ** 〈普通形〉

処理風量により集じんユニットを組合わせた枠組形で、構造的に最も簡単なもので処理風量 $530\sim 2670\text{m}^3/\text{min}$ までの中容量のクリネヤです。

- **CH - F形クリネヤ** 〈洗浄管走行形〉

CG - F形に走行式洗浄管を付加したもので処理風量 $530\sim 6400\text{m}^3/\text{min}$ と広範囲で中容量から大容量のクリネヤです。

- **CA - F形クリネヤ** 〈エアハンドリングユニット用〉

エアハンドリングユニットと直結して使用するもので、キャビネット本体、洗浄装置、制御盤などの構造、仕様はCC - F形と同じです。

- **CW - F形クリネヤ** 〈連続集じん形〉

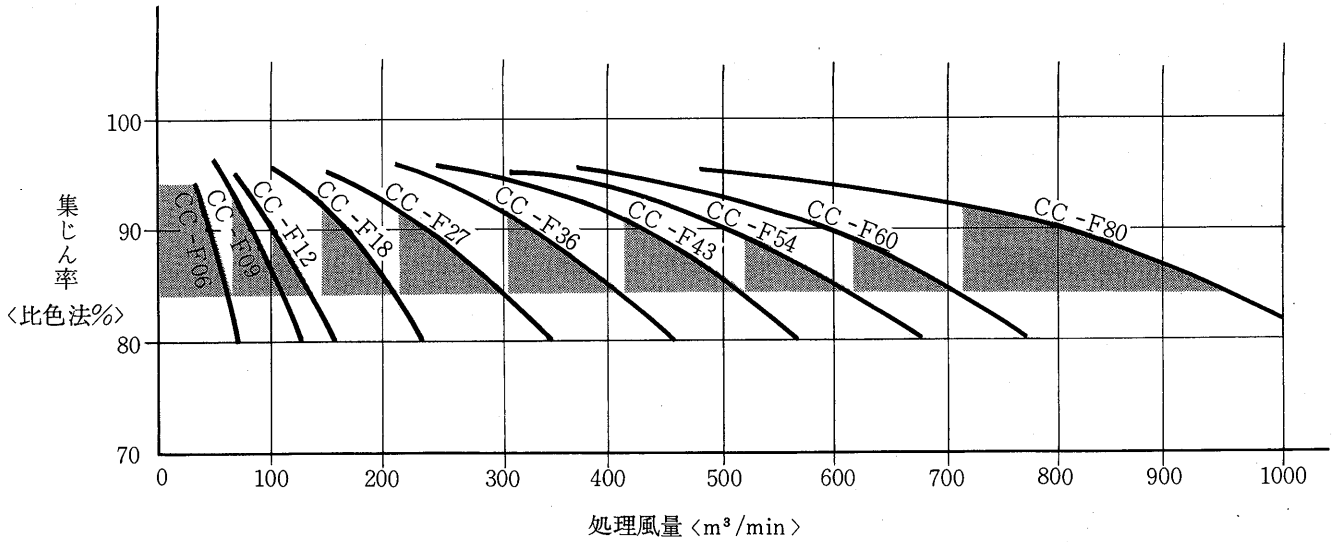
集じん作用を中断することなく洗浄操作ができるもので特注品であり仕様は打合わせの上で決定します。

9.4.1 CC-F形クリネヤ

(a) 形名選定線図

〈集じん率—処理風量特性曲線〉

注：着色部分から最適の機種を選び下さい

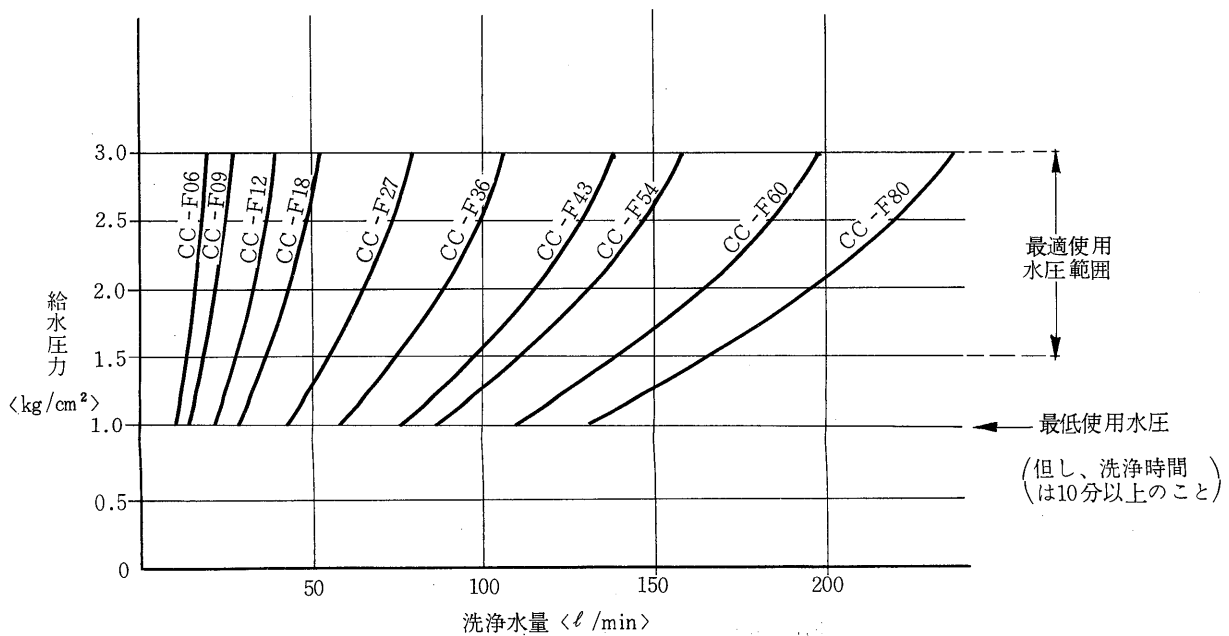


(b) 集じん率〈比色法%〉選定基準表

集じん率〈%〉	適用
95 以上	最高級の無じん，無菌空気を必要とする場合
90 以上	品質管理，機械の保守を主目的とする場合
85 以上	健康管理，清浄な空気を主目的とする場合
80 以上	同上であるが粘着剤を散布するか，洗浄時期を早めてください。

(c) 洗浄水適用線図

〈洗浄水圧—水量関係曲線〉



(1) 供給部品

(a) 標準予備品

- 1 電離部放電線…………… $\frac{1}{2}$ 常用数
- 2 洗浄ノズル用パッキン……………常用数

(b) 客先のご要求により支給するもの

- 1 洗浄水用電磁弁……………1個
- 2 警報器用補助継電器……………1個

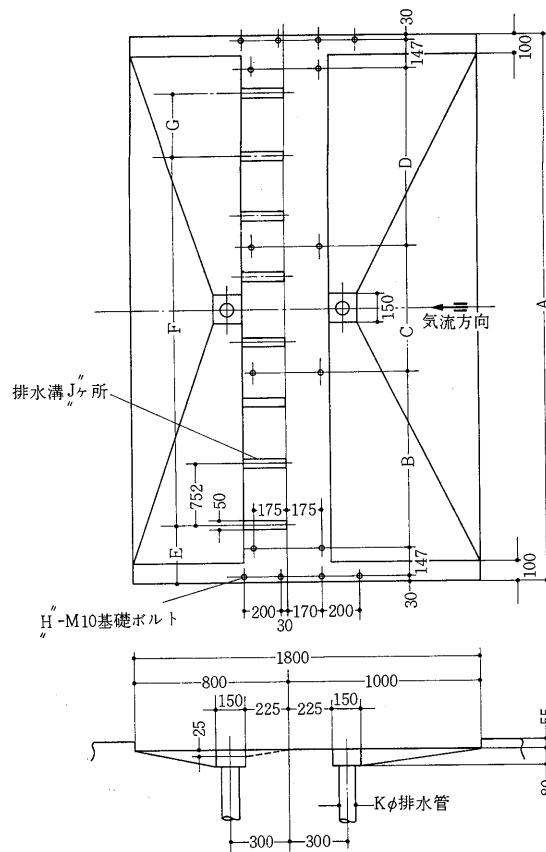
但し警報器は別途手配です。

(3) 据付上の注意事項

- (a) キャビネット側面扉の手前は、約1.5mのスペースを設けること。
- (b) キャビネットと送風機あるいは冷暖房装置との間には適度の間隔をおくこと。
- (c) キャビネットに連絡するダクトになるべく鋭い屈曲や急激な断面変化を与えないこと。
- (d) 高温（40℃以上）多湿はさけること。
- (e) 洗浄排水を落とす適当な下水溝を設け排水口と下水溝の間に十分な落差をつけること。
- (f) クリネヤは定期的に洗浄する必要がありますので十分な容量の給水設備を用意しておくこと。
- (g) キャビネット本体、電気機器および電線管は全て電気設備技術基準による第3種接地工事に準拠して施工すること。

9.4.2 CG-F形クリネヤ

(1) 基礎図



列数	A	B	C	D	E	F	G	H	J	K
02	1,358	1,004	—	—	428	—	502	12	2	75
11	1,608	1,254	—	—	553	—	627	"	"	"
20	1,858	1,504	—	—	"	—	752	"	"	"
12	2,110	1,756	—	—	303	752×2=1,504	—	"	3	"
21	2,360	2,006	—	—	553	752×1=,752	627	"	"	"
30	2,610	2,256	—	—	"	752×2=1,504	—	"	"	"
22	2,862	1,254	—	1,254	303	752×3=2,256	—	14	4	90
31	3,112	1,504	—	"	553	752×2=1,504	627	"	"	"
40	3,362	"	—	1,504	"	752×3=2,256	—	"	"	"
32	3,614	2,006	—	1,254	303	752×4=3,008	—	"	5	"
41	3,864	2,256	—	"	553	752×3=2,256	627	"	"	"
50	4,114	"	—	1,504	"	752×4=3,008	—	"	"	"
42	4,366	2,006	—	2,006	303	752×5=3,760	—	"	6	100
51	4,616	2,256	—	"	553	752×4=3,008	627	"	"	"
60	4,866	"	—	2,256	"	752×5=3,760	—	"	"	"
52	5,118	1,254	2,256	1,254	303	752×6=4,512	—	16	7	"
61	5,368	1,504	"	"	553	752×5=3,760	627	"	"	"
70	5,618	"	"	1,504	"	752×6=4,512	—	"	"	"
62	5,870	2,006	1,504	2,006	303	752×7=5,264	—	"	8	115
71	6,120	2,556	"	"	553	752×6=4,512	627	"	"	"
80	6,370	"	"	2,256	"	752×7=5,264	—	"	"	"
72	6,622	2,006	2,256	2,006	303	752×8=6,016	—	"	9	"
81	6,872	2,256	"	"	553	752×7=5,264	627	"	"	"
90	7,122	"	"	2,256	"	752×8=6,016	—	"	"	"

- 注 1. 基礎ボルト〈供給品〉は図示の位置に埋込みます。
 2. 空気流入側側の各排水管には適当な勾配をつけ、下水溝に至るまでの間で両者を連絡しないこと。
 3. 下水溝からの汚染空気がダクト内に浸入しないようにすること。
 4. 変化寸法KはCH-Fの場合は全て75です。

(2) 供給部品

(a) 標準供給部品

- 1 クリネヤ本体…………… 1 台
集じんユニット，台枠，外被枠，固定洗浄管，空気流出側フィルタなど一式を含む。
- 2 電源部…………… 所要数
- 3 ダクト出入口扉用安全スイッチ箱…………… 2 個
- 4 内部照明灯（防湿形けい光灯）…………… 所要数
- 5 点検用接地棒（接地線付）…………… 2 個
- 6 危険表示およびダクト出入注意名板…………… 2 個
- 7 機器名板…………… 1 個
- 8 外被枠すえ付用基礎ボルト…………… 所要数

(b) 標準予備品

- 1 洗浄水ノズル用パッキン…………… 常用数
- 2 電離部放電線…………… 1/2 常用数

(c) 当社標準施工範囲

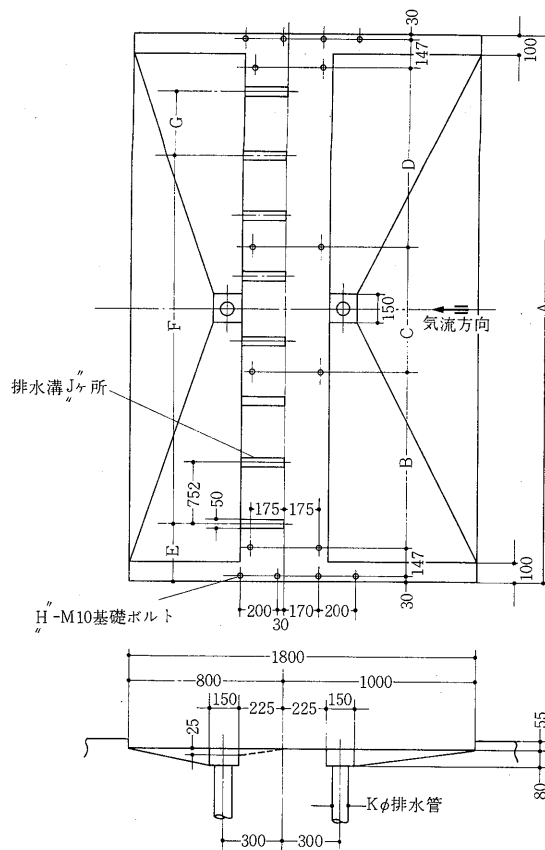
- 1 標準供給部品すえ付けおよび取付け工事
- 2 供給機器相互間配線工事（資材供給を含む）
- 3 試験調整工事

(d) お打合せによる施工範囲および供給部品

- 1 基礎工事
- 2 洗浄水配水工事
- 3 洗浄水供給配管工事
- 4 洗浄水用電磁弁の供給
- 5 洗浄水用80メッシュ・ストレーナの供給
- 6 クリネヤ本体外被枠直結ダクトの施工
- 7 空気流入側バッフル・プレートおよびプレフィルターの施工
- 8 本体および電源部の接地電極の施工（第3種）
- 9 制御盤の供給（ご希望仕様のもの）（手元操作形，遠方操作形のいずれか）
- 10 遠方監視および遠隔操作工事
- 11 送風機との連動工事
- 12 出入口気密扉工事

9.4.3 CH-F形クリネヤ

(1) 基礎図



列数	A	B	C	D	E	F	G	H	J	K
02	1,358	1,004	—	—	428	—	502	12	2	75
11	1,608	1,254	—	—	553	—	627	"	"	"
20	1,858	1,504	—	—	"	—	752	"	"	"
12	2,110	1,756	—	—	303	752×2=1,504	—	"	3	"
21	2,360	2,006	—	—	553	752×1=752	627	"	"	"
30	2,610	2,256	—	—	"	752×2=1,504	—	"	"	"
22	2,862	1,254	—	1,254	303	752×3=2,256	—	14	4	"
31	3,112	1,504	—	"	553	752×2=1,504	627	"	"	"
40	3,362	"	—	1,504	"	752×3=2,256	—	"	"	"
32	3,614	2,006	—	1,254	303	752×4=3,008	—	"	5	"
41	3,864	2,256	—	"	553	752×3=2,256	627	"	"	"
50	4,114	"	—	1,504	"	752×4=3,008	—	"	"	"
42	4,366	2,006	—	2,006	303	752×5=3,760	—	"	6	"
51	4,616	2,256	—	"	553	752×4=3,008	627	"	"	"
60	4,866	"	—	2,256	"	752×5=3,760	—	"	"	"
52	5,118	1,254	2,256	1,254	303	752×6=4,512	—	16	7	"
61	5,368	1,504	"	"	553	752×5=3,760	627	"	"	"
70	5,618	"	"	1,504	"	752×6=4,512	—	"	"	"
62	5,870	2,006	1,504	2,006	303	752×7=5,264	—	"	8	"
71	6,120	2,256	"	"	553	752×6=4,512	627	"	"	"
80	6,370	"	"	2,256	"	752×7=5,264	—	"	"	"
72	6,622	2,006	2,256	2,006	303	752×8=6,016	—	"	9	"
81	6,872	2,256	"	"	553	752×7=5,264	627	"	"	"
90	7,122	"	"	2,256	"	752×8=6,016	—	"	"	"

注1. 基礎ボルト(供給品)は図示の位置に埋込みます。

2. 空気流出入側の各排水管には適当な勾配をつけ、下水溝に至るまでの間で両者を連絡しないこと。
3. 下水溝からの汚染空気がダクト内に浸入しないようにすること。

(2) 供給部品

(a) 標準

- 1 クリネヤ本体…………… 1台
集じんユニット，台枠，外被枠，洗浄管走行機構，空気流出側フィルターなど一式を含む。
- 2 制御盤…………… 1個
- 3 電源部…………… 所要数
- 4 ダクト出入口扉用安全スイッチ箱…………… 2個
- 5 内部照明灯（防湿形けい光灯）…………… 所要数
- 6 点検用接地棒（接地線付）…………… 2個
- 7 危険表示およびダクト出入注意名板…………… 2個
- 8 機器名板…………… 1個
- 9 外被枠すえ付用基礎ボルト…………… 所要数
- 10 ダクト内配管器具類…………… 一式
空気流出側手動洗浄具一式は含まない。

(b) 標準予備品

- 1 制御盤表示灯用電球…………… 5個
- 2 電離部放電線…………… 1/2常用数

(c) 当社標準施工範囲

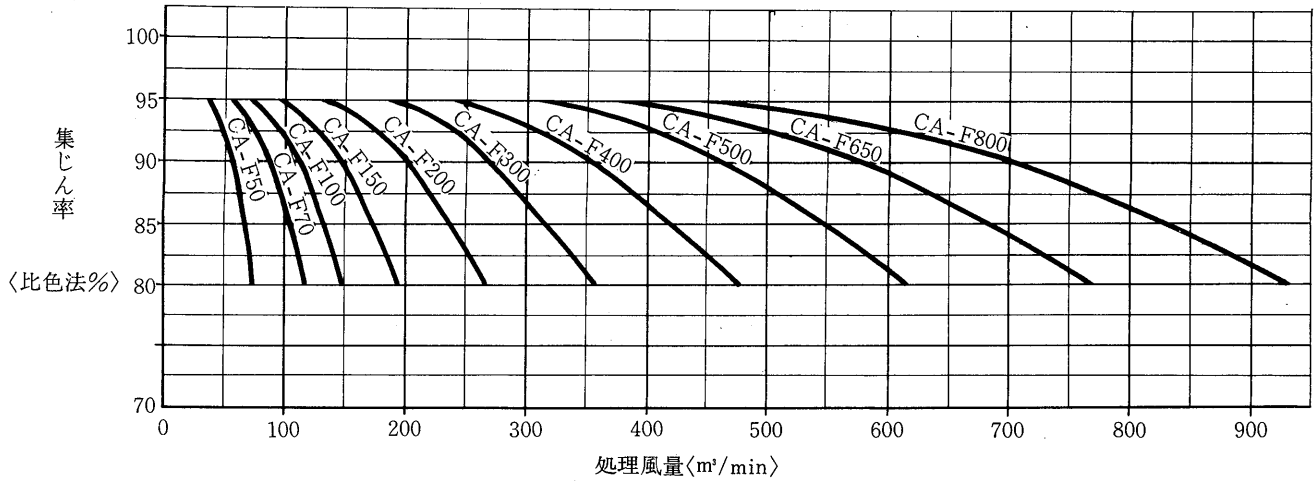
- 1 標準供給部品すえ付けおよび取付け工事
- 2 供給機器相互間配線工事（資材供給を含む）
- 3 試験調整工事

(d) お打合せによる施工範囲および供給部品

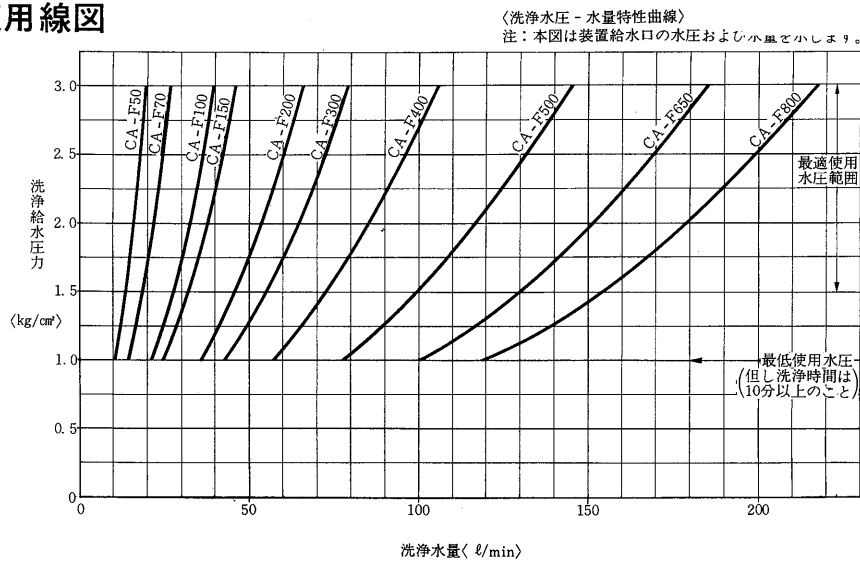
- 1 粘着剤供給装置（タンク，ポンプ，ストレーナなど）
- 2 乳化性または水溶性粘着剤
- 3 空気流入側バツフルプレートおよびプレフィルターの施工
- 4 クリネヤ本体外被枠直結ダクトの施工
- 5 洗浄水用電磁弁の供給
- 6 洗浄水および粘着剤供給配管工事
- 7 洗浄水用80メッシュストレーナの供給
- 8 基礎工事
- 9 洗浄水排水路工事
- 10 本体および電源部の接地線接続用接地電極の施工（第3種）
- 11 遠方監視および遠隔操作工事
- 12 送風機との連動工事
- 13 出入口気密扉工事

9.4.4 CA-F形クリネヤ

(1) 集じん能力線図



(2) 洗浄水適用線図



(3) 供給部品

(a) 標準予備品

1. フィルタ……………常用数
2. ノズル用パッキン……………常用数
3. 電離部放電線……………1/2常用数

(b) ご要求により供給する部品

1. 洗浄水用電磁弁
2. 警報用補助リレー

(4) 据付上の注意事項

- (a) キャビネット側面扉の手前は、約1.5mのスペースを設けること。
- (b) キャビネットに連絡するダクトはなるべく鋭い屈曲や急激な断面変化を与えないこと。
- (c) 高温（40℃以上）、多湿はさけること。
- (d) 洗浄排水を落とす適当な下水溝を設け排水口と下水溝の間に十分な落差をつけること。
- (e) クリネヤは定期的に洗浄する必要がありますので十分な容量の給水設備を用意しておくこと。
- (f) キャビネット本体および電線管はすべて電気設備技術基準による第3種接地工事に準拠して施工すること。

9.5 IG形負イオン発生器

IG形負イオン発生器は、当社独特のパルス放電式により、わずかな電力で効率よく負イオンを発生させ、イオン量の調節も可能で操作が簡単な負イオン発生器です。空気のビタミンといわれる負の小イオンは、空調設備を有する建物内において著しく減少し人体に不快感〈頭重、頭痛、疲労、倦怠、焦燥、憂うつ等〉を起こします。

従来の小形の負イオン発生器は局所的効果しかありませんでしたがIG形負イオン発生器は、空調系統の送風ダクト内に設置する大容量の発生器であり空調系統全体に適量の負の小イオンを供給できます。

なお本体は当社のクリネヤと併用する事により、より一層効果的に使用できます。

9.6 縦形ロールフィルタ〈FV形〉

FV形ロールフィルタは、ナイロン繊維不織布を使用した乾式自動巻取式エアフィルターで基本形と連結形があり合わせて143種類となり処理風量に応じたものが選定できます。

(a) 処理風量表

〈単位m³/min〉

高さ 形名	連結数 幅形名 全高H<mm> 全幅W<mm>	1 連 式			2 連 式				3 連 式			
		A	B	C	A B	2 B	B C	2 C	3 B	2 B C	2 C B	3 C
160	1,600	130	202	274	332	404	476	548	606	678	750	822
		156	242	328	398	484	570	656	726	812	898	984
185	1,850	157	244	331	401	488	575	662	732	819	906	993
		188	292	397	480	584	689	794	876	981	1,086	1,191
210	2,100	184	286	388	470	572	674	776	858	960	1,062	1,164
		220	343	465	563	686	808	930	1,029	1,151	1,273	1,395
235	2,350	211	328	445	539	656	773	890	984	1,101	1,218	1,335
		253	393	534	646	786	927	1,068	1,179	1,320	1,461	1,602
260	2,600	238	370	502	608	740	872	1,004	1,110	1,242	1,374	1,506
		285	444	602	729	888	1,046	1,204	1,332	1,490	1,648	1,806
285	2,850	265	412	559	677	824	971	1,118	1,236	1,383	1,530	1,677
		318	494	670	812	988	1,164	1,340	1,482	1,658	1,834	2,010
310	3,100	292	454	616	746	908	1,070	1,232	1,362	1,524	1,686	1,848
		350	544	739	894	1,088	1,283	1,478	1,632	1,827	2,022	2,217
335	3,350	319	496	678	815	992	1,169	1,346	1,488	1,665	1,842	2,019
		382	595	807	977	1,190	1,402	1,614	1,785	1,997	2,209	2,421
360	3,600	346	538	730	884	1,076	1,268	1,460	1,614	1,806	1,998	2,190
		415	645	876	1,060	1,290	1,521	1,752	1,935	2,166	2,397	2,628
385	3,850	373	580	787	953	1,160	1,367	1,574	1,740	1,947	2,154	2,361
		447	696	944	1,143	1,392	1,640	1,888	2,088	2,336	2,584	2,832
410	4,100	400	622	844	1,022	1,244	1,466	1,688	1,866	2,088	2,310	2,532
		480	746	1,012	1,226	1,492	1,758	2,024	2,238	2,504	2,770	3,036
435	4,350	427	664	901	1,091	1,328	1,565	1,802	1,992	2,229	2,466	2,703
		512	796	1,081	1,308	1,592	1,877	2,162	2,388	2,673	2,958	3,243
460	4,600	454	706	958	1,160	1,412	1,664	1,916	2,118	2,370	2,622	2,874
		544	847	1,149	1,391	1,694	1,996	2,298	2,541	2,843	3,14	3,447

● 上記風量表中<上段>は風速2.5m/secの時の風量を示し
下段は風速3.0m/secの時の風量を示す。

--

● 標準透過風速は2.5m/secとしています。

(b) 重量表

〈単位kg〉

高さ 形名	連結数	1 連 式			2 連 式				3 連 式			
	幅形名	A	B	C	A B	2 B	B C	2 C	3 B	2 B C	2 C B	3 C
160		155	175	195	282	300	319	338	426	445	464	483
185		162	182	202	293	311	330	350	440	459	478	497
210		170	190	210	304	322	341	362	454	473	492	511
235		180	202	223	322	342	363	385	483	503	524	545
260		188	210	232	333	353	374	397	497	517	538	559
285		196	218	240	344	364	385	409	512	532	553	574
310		208	230	253	363	384	406	431	539	560	581	605
335		216	238	261	374	396	418	444	556	578	599	623
360		222	246	269	385	407	429	456	570	592	613	637
385		232	256	279	398	420	442	469	586	608	629	654
410		240	264	287	409	431	453	481	600	623	645	670
435		248	272	295	420	442	464	493	614	638	660	685
460		256	280	303	431	453	475	505	628	652	675	700

(1) 沪材

(a) 仕様一覧表

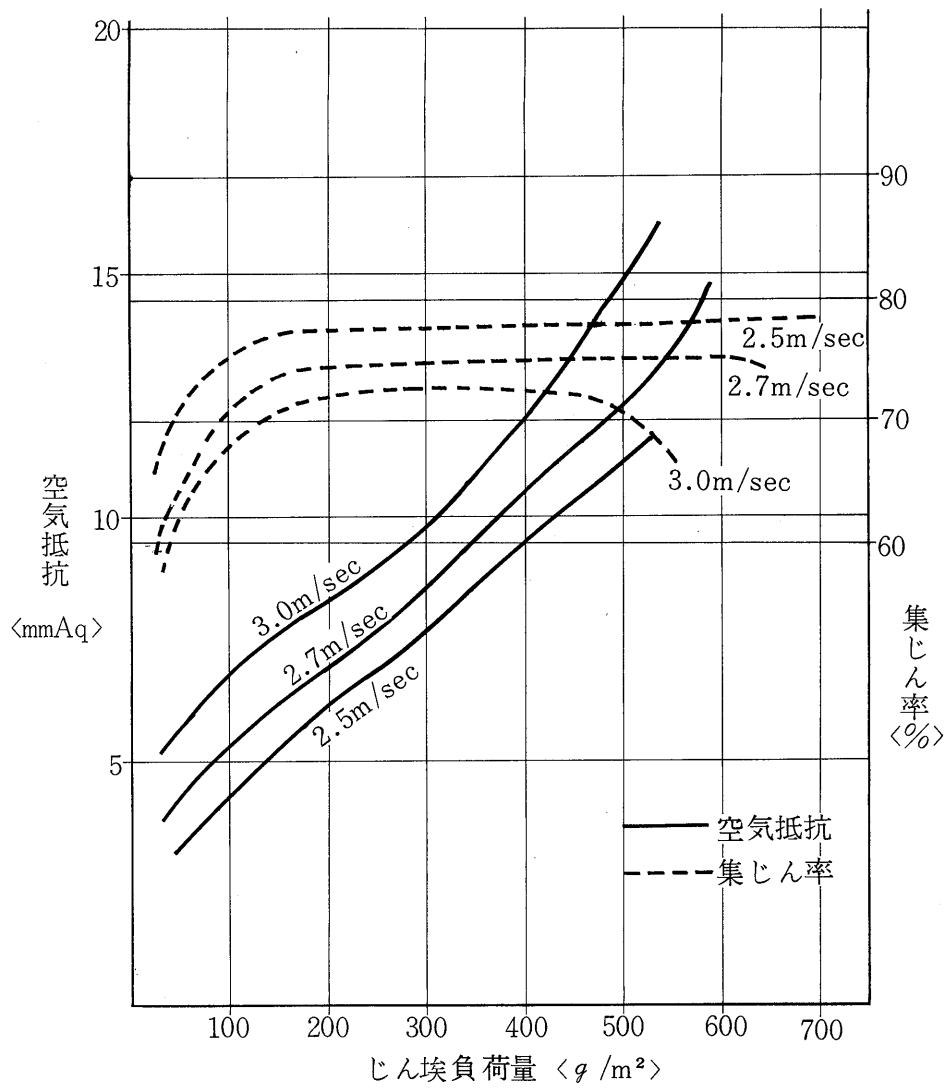
沪材形名	使用繊維	耐熱性	両 生	仕 様				
				風 速 〈m/s〉	空気抵抗	〈mmAq〉	集じん率 〈%〉	じん埃保持量 〈g/m ² 〉
					初 期	後 期		
FG-2105	ナイロン	100℃	可3～8回	2.5	4	12	77	550
FG-2605	ナイロン	100℃	可3～8回	2.5	6.5	15	81	520

注 集じん率はAFI重量法による値です。

(b) 再生方法

- 1 冷水または温水で洗い流す。
- 2 カーボン分の多い、または油性のじん埃には合成洗剤液に、しばらく浸漬後、数枚重ねて押し洗いする。
- 3 流出面より圧搾空気をあて吹きとばす。
- 4 流入面より電気掃除機で吸引する。
- 5 流出面側を棒でたたいて落す。

(c) FG-2100のじん埃負荷と集じん率, 空気抵抗の関係



9.7 横形ロールフィルタ〈FW形〉

FW形ロールフィルタは、ナイロン繊維不織布を使用した乾式自動巻取形エアフィルタでエアハンドリングユニット〈AD形〉と接続ダクトなしに直接接続できるようになっています。

(1) 亾材

(a) 仕様一覧表

亾材形名	使用繊維	耐熱性	再生	仕様				
				風速 〈m/s〉	空気抵抗 〈mmAq〉		集じん率 〈%〉	じん埃 保持量 〈g/m ² 〉
					初初期	後期		
FG-2105	ナイロン	100℃	可3～8回	2.5	4	12	77	550
FG-2605	ナイロン	100℃	可3～8回	2.5	6.5	15	81	520

注 集じん率はAFI重量法による値です

(b) 再生方法

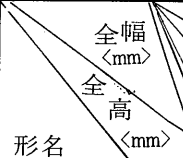
1. 冷水または温水で洗い流す。
2. カーボン分の多い、また油性のじん埃には合成洗剤液に、しばらく浸漬後、数枚重ねて押し洗する。
3. 流出面より圧搾空気をあて吹きとばす。
4. 流入面より電気掃除機で吸引する。
5. 流出面側を棒でたたいて落す。

9.8 ジグザグ形フィルタ〈FZ-B形〉

FZ-B形ジグザグフィルタは汙材をジグザグ状に配置し、垂直形のものより汙過面積を広くして〈約3倍〉、高集じん率、低空気抵抗、大処理風量、小据付スペースとしたもので、特殊な移送装置により汚染汙材を自動的に送ります。

汙材は粗じん用から微じん用まで3種類あり使用目的に適したものを選びます。

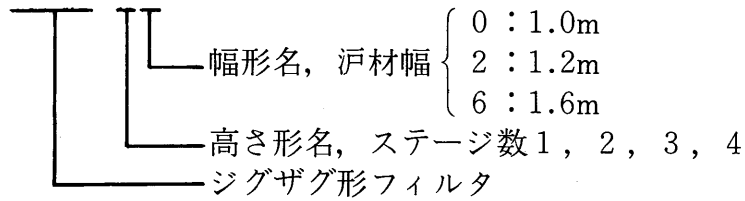
(a) 処理風量表

		〈単位m ³ /min〉				
連結数	 全幅 〈mm〉 全高 〈mm〉 形名	用途区分		一般用		微じん用
		汙材		FP-5205	FP-5405	FP-5605
		有効ダクト風速〈m/sec〉		6.4	4.8	3.2
		初期抵抗〈mmAq〉		5.1	6.2	12
		運転上限抵抗〈mmAq〉		15	20	20
1 連式	FZ-B-10	1,590	1,120	195	145	100
	FZ-B-20	2,140	1,120	390	290	200
	FZ-B-30	2,690	1,120	585	435	300
	FZ-B-40	3,240	1,120	780	580	400
	FZ-B-12	1,590	1,320	240	180	120
	FZ-B-22	2,140	1,320	480	360	240
	FZ-B-32	2,690	1,320	720	540	360
	FZ-B-42	3,240	1,320	960	720	480
	FZ-B-16	1,590	1,720	320	240	160
	FZ-B-26	2,140	1,720	640	480	320
2 連式	FZ-B-36	2,690	1,720	960	720	480
	FZ-B-46	3,240	1,720	1,280	960	640
	FZ-B-100	1,590	2,240	390	290	200
	FZ-B-200	2,140	2,240	780	580	400
	FZ-B-300	2,690	2,240	1,170	870	600
	FZ-B-400	3,240	2,240	1,560	1,160	800
	FZ-B-102	1,590	2,440	435	325	220
	FZ-B-202	2,140	2,440	870	650	440
	FZ-B-302	2,690	2,440	1,305	975	660
	FZ-B-402	3,240	2,440	1,740	1,300	880
	FZ-B-122	1,590	2,640	480	360	240
	FZ-B-222	2,140	2,640	960	720	480
	FZ-B-322	2,690	2,640	1,440	1,080	720
	FZ-B-422	3,240	2,640	1,920	1,440	960
	FZ-B-106	1,590	2,840	515	385	260
	FZ-B-206	2,140	2,840	1,030	770	520
	FZ-B-306	2,690	2,840	1,545	1,155	780
	FZ-B-406	3,240	2,840	2,060	1,540	1,040
	FZ-B-126	1,590	3,040	560	420	280
	FZ-B-226	2,140	3,040	1,120	840	560
FZ-B-326	2,690	3,040	1,680	1,260	840	
FZ-B-426	3,240	3,040	2,240	1,680	1,120	
FZ-B-166	1,590	3,440	680	480	320	
FZ-B-266	2,140	3,440	1,220	960	640	
FZ-B-366	2,690	3,440	1,920	1,440	960	
FZ-B-466	3,240	3,440	2,580	1,920	1,280	
集じん率〈AFI重量法〉				70	88	95
用途				ビル、工場等で最も一般的に使用微じんフィルタのプレフィルタにも適する。		特にじん埃をきらう場所に使用。超高性能フィルタのプレフィルタに適する水のかかるところは不可

形名表示

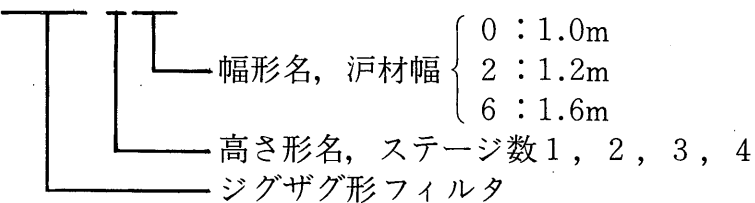
<表示例>

基本形 **FZ-B-26**



<表示例>

2連形 **FZ-B-226**



注：FZ-B-226形はFZ-B-22形とFZ-B-26形の組合せを示します。

(1) 汙材

(a) 仕様一覧表

汙材形名	使用繊維	耐熱性	再生	仕様				
				風速 <m/sec>	空気抵抗 <mmAq>		集じん率 <%>	じん埃保持量 <g/m ² >
					初期	後期		
FP-5605	アセテート	100 °C	不可	1.0	12	20	95	170
FP-5405	テトロン	100 °C	不可	1.5	6.2	20	88	600
FP-5205	カネカロン	100 °C	不可	2.0	5.1	15	70	850

注 集じん率はAFI重量法による値です。

(b) 再生方法

- 1 冷水または温水で洗い流す。
- 2 カーボン分の多い、または油性のじん埃には合成洗剤液に、しばらく浸漬後、数枚重ねて押し洗す。
- 3 流出面より圧搾空気をあて吹きとばす。
- 4 流入面より電気掃除機で吸引する。
- 5 流出面側を棒でたたいて落とす。

9.9 静電誘電形フィルタ〈FD-B形〉

FD-B形静電誘電フィルタはFZ-B形フィルタの空気流入側に放電部を取付けた構造で特殊処理をした汙材〈特許出願中〉を電界中に配置した独特の機構をもった静電気式集じん方式〈特許出願中〉です。

集じん率は電気集じん器に匹敵し、保守の容易さは自動巻取式に匹敵する理想的な空気清浄装置です。

(a) 処理風量表

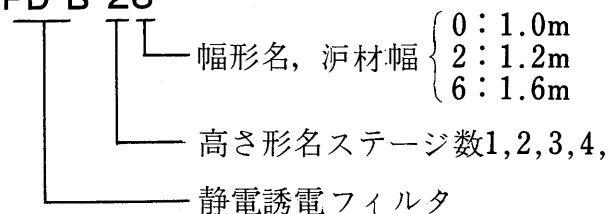
〈単位m³/min〉

高さ形名	全高 〈mm〉	全幅 〈mm〉	1 連形〈基本形〉			2 連 形						
			幅形名	0	2	6	00	02	22	06	26	66
1	1,590	1,120	0	85	100	140	170	185	200	225	240	280
			2	150	185	250	300	335	370	400	435	500
2	2,140	1,320	0	170	200	280	340	370	400	450	480	560
			2	300	370	500	600	670	740	800	870	1,000
3	2,690	1,720	0	255	300	420	510	555	600	675	720	840
			2	450	555	750	900	1,005	1,110	1,200	1,305	1,500
4	3,240	2,240	0	340	400	560	680	740	800	900	960	1,120
			2	600	740	1,000	1,200	1,340	1,480	1,600	1,740	2,000

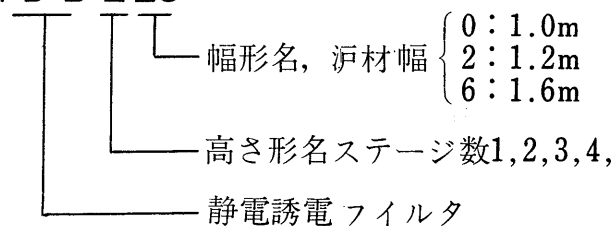
注：上記表中上段は集じん率90%の時の風量を示し、下段は集じん率70%の時の風量を示す。

(b) 形名表示 〈表示例〉

〈I〉 基本例 FD-B-26



〈II〉 2連形 FD-B-226



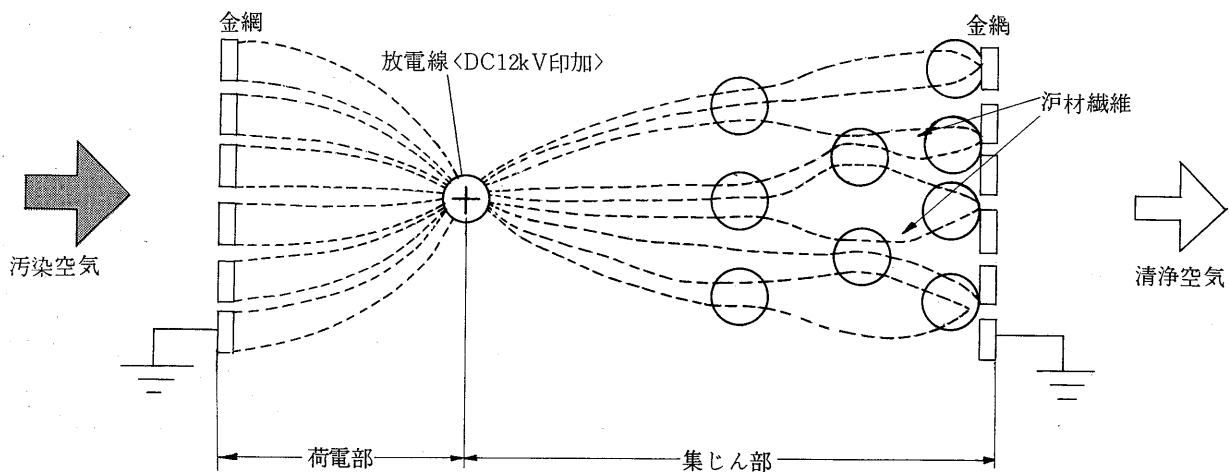
注 FD-B-226形はFD-B-22形とFD-B-26形の組合せを示します。

(c) 集じん機構 <特許出願中>

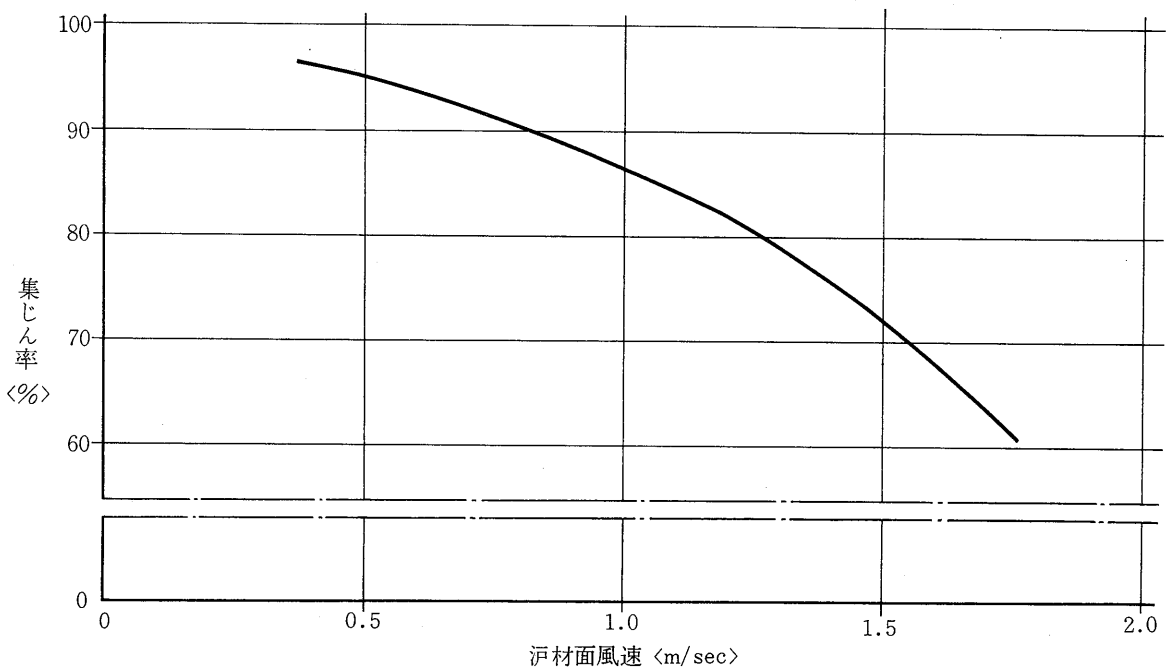
図に示すようにFD形フィルタは、荷電部と集じん部からなり、荷電部は放電線と金網で構成され、放電線には直流12KVを印加して金網との間に電離領域を形成しじん埃に荷電します。

集じん部は放電線、金網、およびそれらの間に配置された誘電体から構成されており電界下に置かれた誘電体内では誘電体繊維に集中する電界が形成され、荷電されたじん埃は、この電界の作用により、誘電体繊維に向かって進み付着除じんされる。

集じん機構図



集じん率曲線



(1) 汙材

汙材 FX-2800は、静電誘電形フィルター用として特に設計（特許出願中）したもので、合成樹脂繊維を特殊接合剤で密度勾配を設けて作られた不織布であります。

また特殊処理を施してあるので耐吸湿性がすぐれ高湿度でも集じん率の低下がありません。また再生が可能なので維持費が安く。汚染汙材の焼却温度はガラス繊維のように高くないので作業は容易にできる等の特長があります。

(a) 仕様一覧表

汙材形名	使用繊維	耐熱性	仕様				
			風速 <m/sec>	空気抵抗<mmAq>		集じん率 <%>	じん埃保持量 <g/m ³ >
				初期	終期		
FX-2800	テトロン	100 °C	0.85	4	20	90	600

注 集じん率は比色法による値です。

MEMO

9.10 三菱空気清浄機

頭が痛くなる、気分がわるくなる、倦怠感におそわれる、ノドが痛くなる……こうしたことは、空気の汚れが大きな原因の一つになっています。オフィス・会議室・喫茶店・麻雀荘など、人の出入りのはげしいところ、人のたくさんあつまるところの空気はすぐ汚れます。三菱空気清浄機は、このような特に空気の汚れやすい場所の空気の浄化に威力を発揮します。また発育ざかりの児童に対して、汚染された大気を与える影響には深刻なものがあります。特に公害地域といわれるところでは、すでに多数の幼い児童がゼンソク・結膜炎・じん肺などにおかされ、事態は一刻の猶予もできない状態になっています。三菱電機ではこうした事態を重視し、亜硫酸ガスなど有害ガスも除去可能な空気清浄機を開発いたしました。

機種 KS-1000<大形>……業務用、学校用
 KS-06F<大形>……業務用
 KW-200<小形>……一般家庭用・小会議室用

(1)仕様

●KS-1000形 <大形>

項 目	KS-1000		
電 源 ……………	A. C 100V 50/60Hz		
風量調節ノッチ……………	3	2	1
処理風量<m ³ /min>……………	20	15	10
騒音値<Phone A特性>	50 Phone以下 <本体中心 1 m前方>		
消費電力<W>……………	220 W<60Hz> 200 W<50Hz>		
適用床面積<m ^{2 <td colspan="3">40~100m²</td>}	40~100m ²		
集塵効率……………	人体に有害なチリ90%以上		
有害ガス除去率……………	SO ₂ ガス初期99% 1日8時間運転12ヵ月後70%		
SO ₂ ガス吸収量……………	150ℓ <薬品1回の充填による吸収量>		
吸収薬品……………	循環方式0.05ppm・SO ₂ ガスの場合約12ヵ月の寿命		
吸収薬品寿命表示付…	交換時間 寿命表示紙が黄色のまま赤に変色しないとき		
浄化方式……………	外気・外気+室内空気・室内空気 切換え可能		
冷暖房方式……………	冷暖房用コイル取付可能		
イオン発生器……………	⊖イオン発生器付		
大きさ……………	900<W>×1800<H>×500<D> <重量 160kg>		
羽根・モートル……………	シロッコファン・コンデンサモートル		

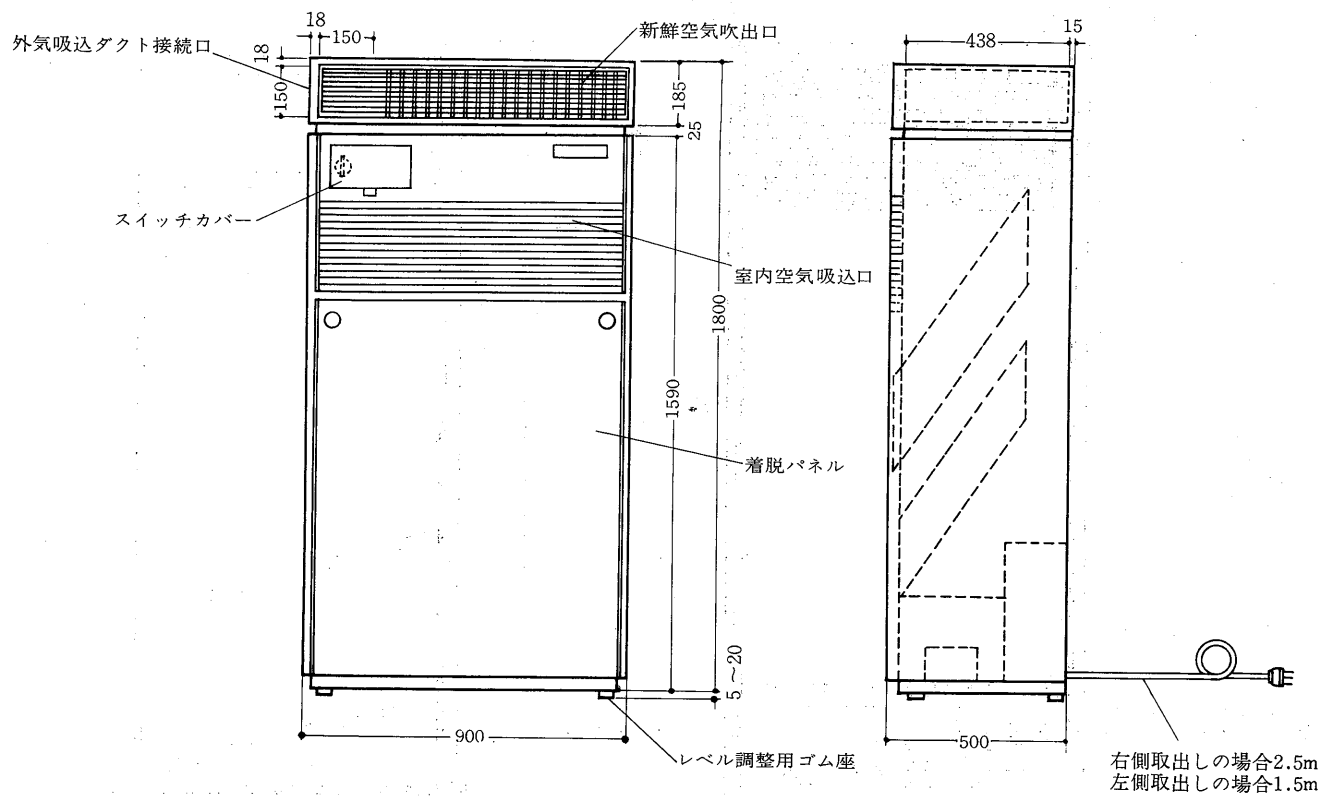
KS-06F形〈大形〉

項目	KS-06F					
	50Hz			60Hz		
電源AC100V ……………						
風量調節ノッチ……………	3	2	1	3	2	1
消費電力〈W〉……………	102	96	80	112	98	76
処理風量〈m ³ /min〉……	6.0	4.3	3.2	5.9	4.3	2.7
適用床面積……………	20～40m ² 〈6～12坪〉 12～24人					
集塵効率〈変色度数〉…	大気チリ〈塵〉0.3μ 99%以上					
マイナスイオン発生量…	マイナスイオン発生量100,000個/cc 〈50c/sまたは60c/s専用〉					
外形寸法……………	高さ912×幅565×奥行355 〈mm〉					
重量……………	47.0kg					
外装……………	冷間圧延薄鋼板メラミン焼付塗装					
電動機……………	コンデンサモートル ボールベアリング					
送風機……………	28cmシロッコ羽根					
スイッチ……………	押しボタンスイッチ					
フィルタ……………	フロントフィルタ・プリフィルタ・メインフィルタ・活性炭フィルタ					
騒音……………	48ホン〈前方1m高さ1.5mの点〉					

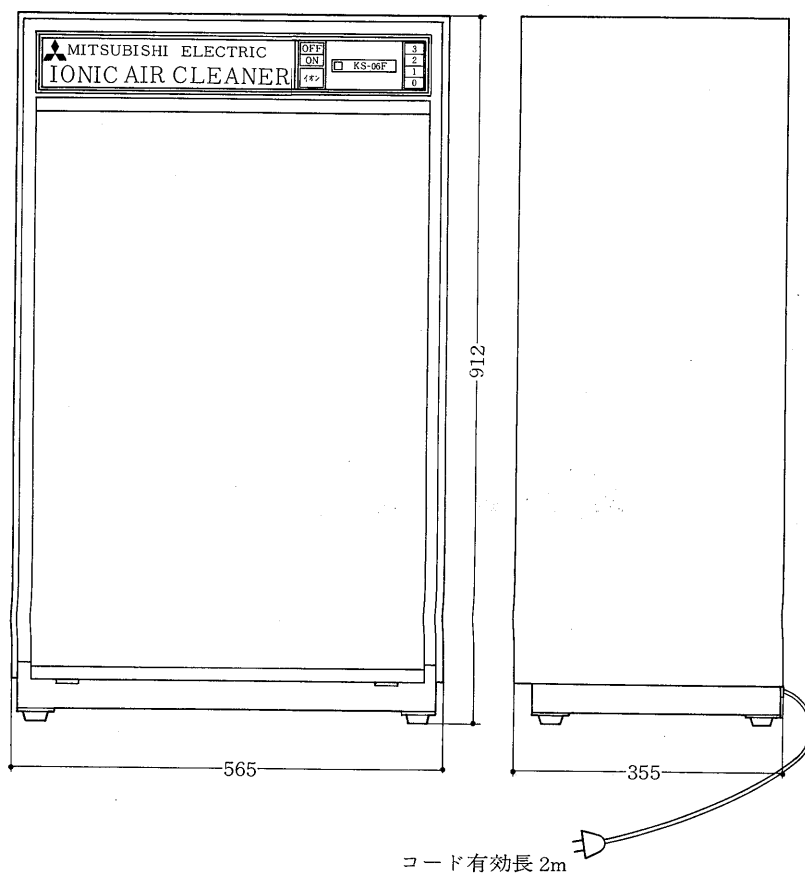
KW-200形〈小形〉

項目	KW-200					
	A.C100V 50/60Hz					
電源……………	A.C100V 50/60Hz					
風量調節ノッチ……………	50Hz 3	60Hz 3	50Hz 2	60Hz 2	50Hz 1	60Hz 1
消費電力〈W〉……………	30.5	31.5	24.5	27.5	21.0	21.5
処理風量〈m ³ /min〉……	2.05	2.05	1.75	1.75	1.2	0.95
外気吸入量〈m ³ /min〉…	1.2	1.2	0.9	0.9	0.6	0.5
騒音〈A特性ホオン〉……	47.0	47.0	42.5	42.5	33.5	33.0
適用床面積……………	10～20〈m ² 〉			4～6〈人〉		
集塵効率……………	人体に有害なチリ90%以上					
有害ガス除去率……………	SO ₂ ガス 初期 99% 1日10時間運転1000日後70%					
吸入方法……………	外気+室内・室内循環のみ					
取付方法……………	窓取付・床置可能〈置台別売〉					
窓取付寸法〈mm〉……	〈木 枠 窓〉左窓810～1310, 右窓763～1315 〈アルミ窓〉左窓850～1350, 右窓800～1350 〈スチール窓〉 ————, 右窓763～1315					
メインフィルタ寿命表示	ゲーゼの色変化 赤〈初期〉→黄〈交換時間〉					
メインフィルタ……………	有害ガス〈SO ₂ ・SO ₃ ・NO ₂ ・Cl ₂ ・H ₂ S〉除去					
プリフィルタ……………	大気塵〈0.5μ 80%以上〉除去〈ガラス繊維製〉					
フロントフィルタ……	大気塵〈比較的大きなもの〉除去 〈エバーライトスコットフィルタ・サラン不織布〉					
電動機……………	コンデンサモートル・メタル軸受					
送風機……………	15cmアルミ薄板シロッコファン					
スイッチ……………	4段押しボタンスイッチ					
シャッター……………	外気吸入量調節シャッター〈開←→閉〉					
風方向……………	上下〈吐出グリル〉 左右〈フィン〉					
製品重量〈kg〉……………	15					

(2)外形寸法図
KS-1000形



KS-06F形



外形寸法図

KW-200形

