

第2編 チリングユニット

2.1 DLC形チリングユニット

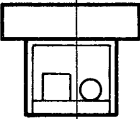
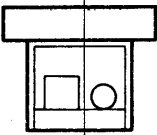
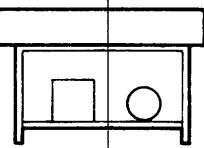
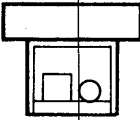
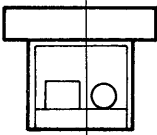
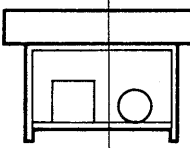
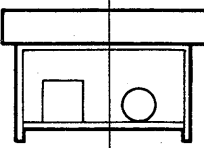
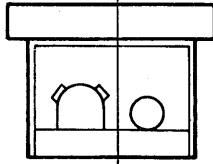
DLC形チリングユニットは開放形圧縮機を使用していますので、特殊仕様として回転数を変えることにより、高温域から低温域まで広範囲に使用することができます。〈空調用は空調編IIに掲載しております〉

- 用途
- 食品工業
 - 工場用特殊冷水
 - 写真工業
 - 醸造用
 - 養殖産業

特殊仕様

ステンレス冷却槽	冷水を飲料用、醸造用などの直接冷却用に用いる場合として、冷却槽、冷却管、バッフル板をステンレスとしたステンレスチラーを製作しています。
低温用〈ブライン用〉	低温〈 -15°C 以上〉が必要な場合は低温用DLC形チリングユニットでブラインを冷却することができます。 注、標準形でも能力は低下しますが -10°C 程度までのブラインを冷却することができます。
異電圧	400V、440Vのものを製作しております。

機種一覧表

	08WL	15WL	22WL	37WL	55WL	75WL
汎用 〈DLC形〉						
	0.75kW	1.5kW	2.2kW	3.7kW	5.5kW	7.5kW
耐蝕用 〈DLC形〉	08WLS	15WLS	22WLS	37WLS	55WLS	75WLS
						

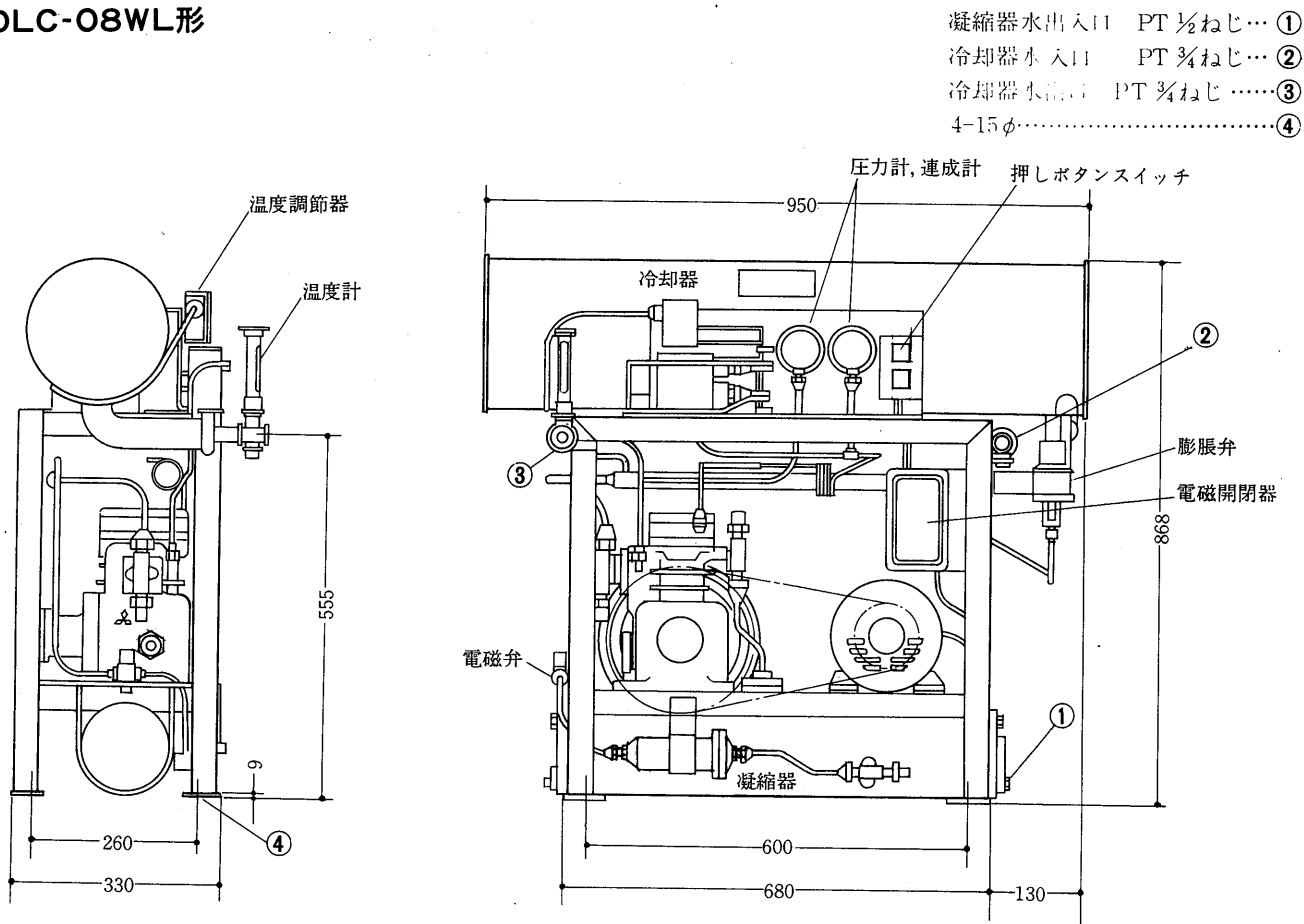
2.1 仕様	387
2.2 外形寸法図	388
2.3 電気系統図	391
2.4 能力線図	392
2.5 注意事項	416
(1) 搬入	416
(2) 据付	416
(3) 機械室	416
(4) 電気工事	416
(5) 配管工事	416
(6) 運転	416
(7) 使用限界	416
(8) 最大冷却器通水量	417

2.1 仕様

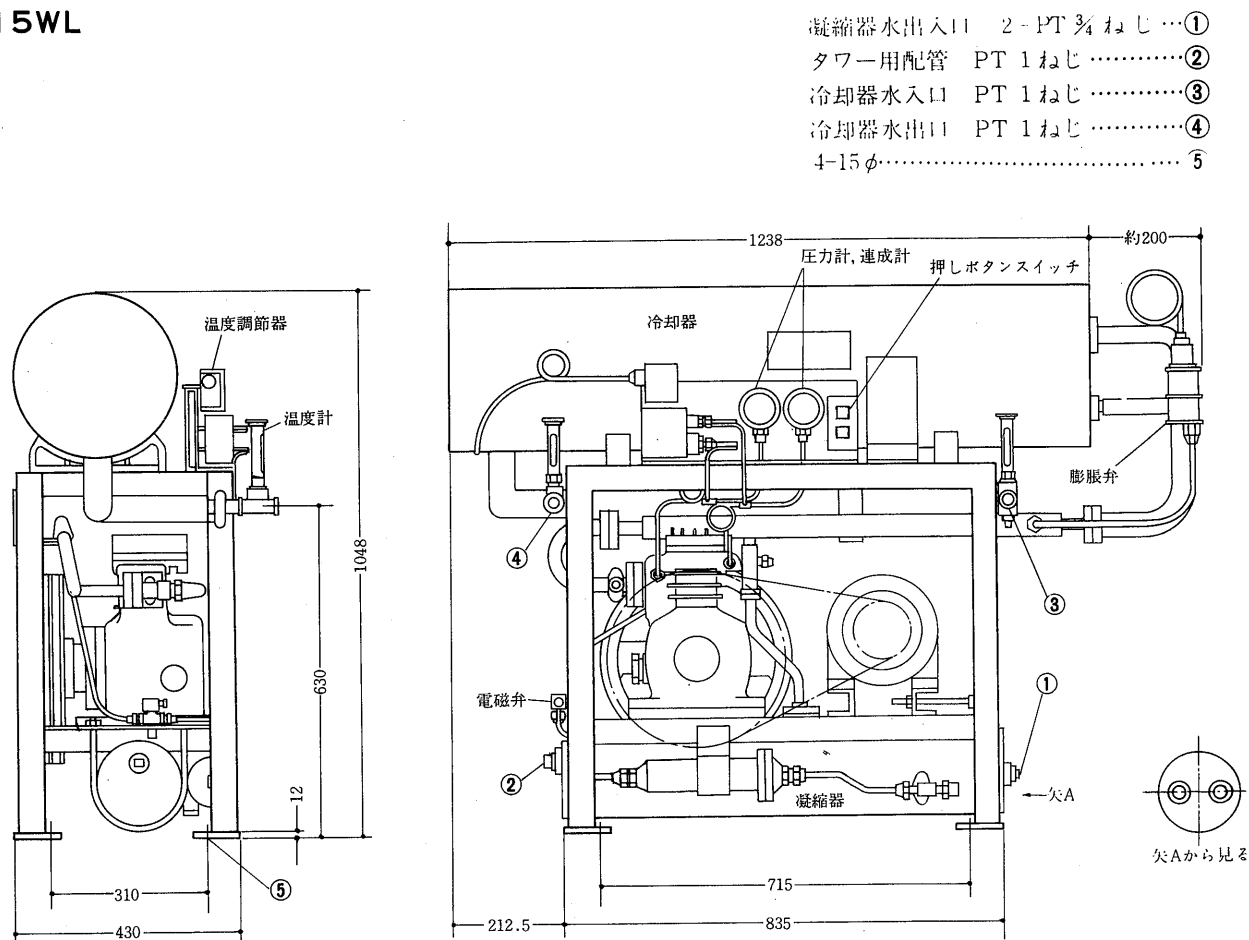
項目	形名	単位	DLC-08WL	DLC-15WL	DLC-22WL	DLC-37WL	DLC-55WL	DLC-75WL
電源			200 V		50/60Hz		三相	
外形寸法	高さ	mm	868	1048	1126	1205	1205	1410
	幅	mm	950	1438	1845	2035	2635	2600
	奥行	mm	330	430	465	670	670	630
塗装色			マ ン セ ル N 5					
性能	入口水温 25°C 出口水温 10°C	ℓ/h	200	340	460	770	1150	1350
	入口水温 15°C 出口水温 10°C	ℓ/h	500	910	1250	2100	3200	3850
	全入力	kW	0.75	1.5	2.2	3.7	5.5	7.5
圧縮機	形式×台数		開放形 1					
	形名		N 2 K	E 2 K	R	T	T	P 4
	起動方式		直 入 起 動					
機	回転数<高温用>	rpm	600/720	480/580	500/600	330/400	500/600	540/650
	電動機容量	kW	0.75	1.5	2.2	3.7	5.5	7.5
	気筒数	個	2	2	2	2	2	4
	気筒径	mm	50	60	58	85	85	75
	行程	mm	40	60	85	100	100	70
	ピストン押のけ量	m ³ /h	6.78	11.8	16.2	27.2	40.8	48.2
	冷凍能力	法定トン	0.5	0.85	1.2	2.0	2.9	3.5
凝縮器		水冷シェルアンドチューブ						
冷却器		乾式シェルアンドUチューブ						
冷媒	種類		R12					
	封入量	kg	3.7	6.5	7.0	11.0	22.0	23.0
冷機油	制御器		温度式自動膨脹弁					
	種類		昭和石油フジルフR-M25					
温度調節器	封入量	cc	1000	1800	2300	3400	3400	3500
			付属 <-15°C~+15°C>					
冷却水	水量 <32°C入>	ℓ/min	15	25	30	55	85	100
	<18°C入>	ℓ/min	6	10	12	22	34	40
	水頭損失 <32°C入>	mAq	3.2	0.4	0.5	0.4	1.4	1.5
冷 水	<18°C入>	mAq	0.7	0.1	0.1	0.1	0.2	0.1
	水量 <入口25°C 出口10°C>	ℓ/h	200	340	460	770	1150	1350
	<入口15°C 出口10°C>	ℓ/h	500	910	1250	2100	3200	3850
	水頭損失 <入口25°C 出口10°C>	mAq	0.02	0.03	0.05	0.05	0.28	0.10
	<入口15°C 出口10°C>	mAq	0.10	0.16	0.19	0.26	1.00	0.59
配管サイズ	冷 水 入 口		1/2B	1 B	1 B	1 1/4B	1 1/4B	1 1/2B
	出 口		1/2B	1 B	1 B	1 1/4B	1 1/4B	1 1/2B
	冷却水 入口	地下水	1/2B	3/4B	3/4B	1 B	1 1/4B	1 1/4B
	クーリングタワー	1/2B	3/4B×2	3/4B×2	1 B×2	1 1/4B×2	1 1/4B×2	
	冷却水 出口	地下水	1/2B	3/4B	3/4B	1 B	1 1/4B	1 1/4B
	クーリングタワー	1/2B	1 B	1 B	1 1/2B	1 1/2B	1 1/2B	
保護装置	高低圧 高圧側	kg/cm ² G	切 12.3 手動復帰					
	開閉器 低圧側	kg/cm ² G	切 0.2 自動復帰 1.2					
	可溶栓		口径7.2φ 溶融温度75°C以下					
	過電流継電器		125% カットアウト					
製品重量	kg	145	285	330	570	695	765	
運転重量	kg	165	330	400	645	805	895	

2.2 外形寸法図

DLC-08WL形



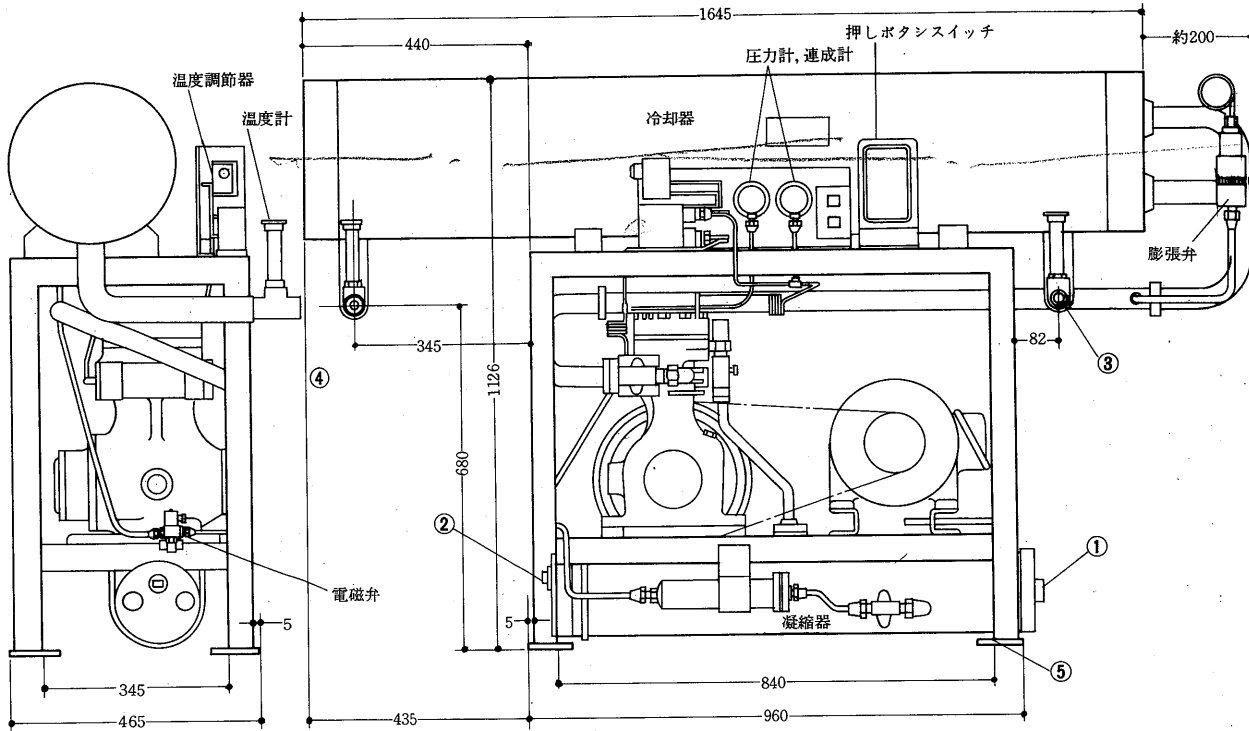
DLC-15WL



外形寸法図

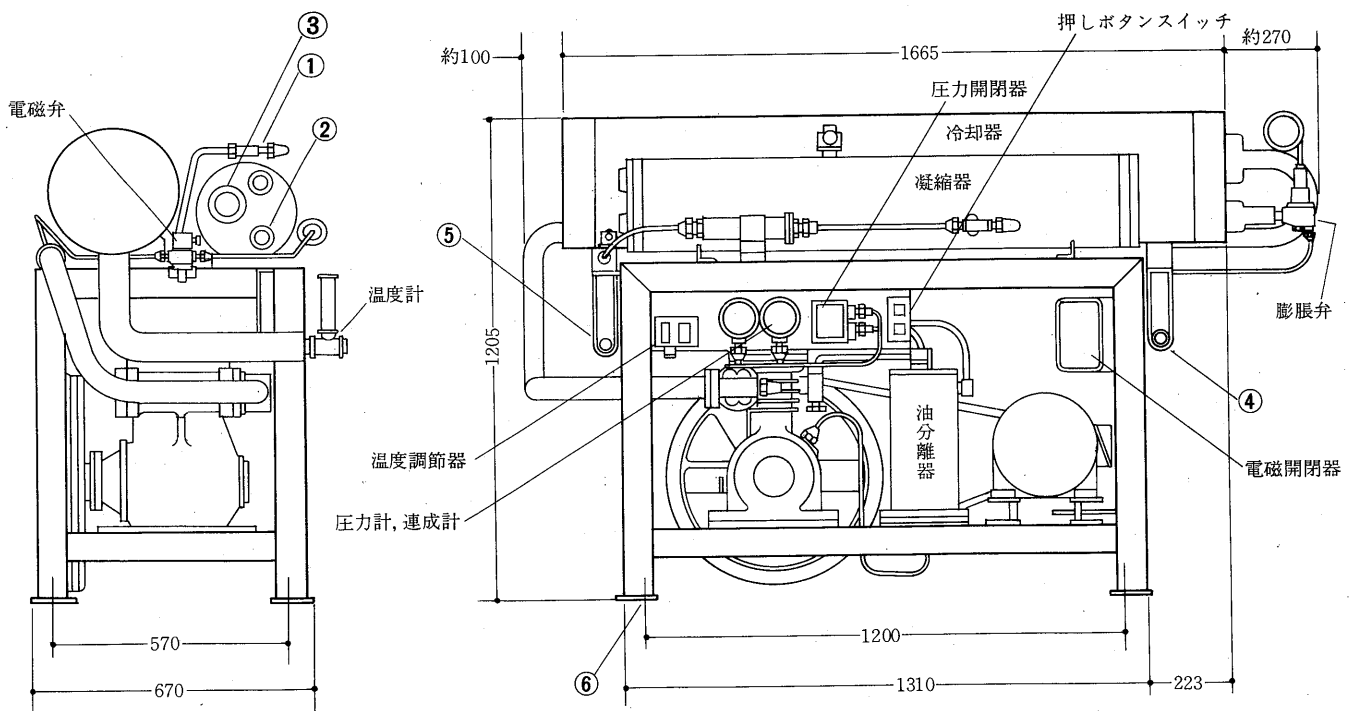
DLC-22WL形

- 凝縮器出入口 2 - PT $\frac{3}{4}$ ねじ.....①
- タワー用配管・PT 1ねじ.....②
- 冷却器水入口 PT 1ねじ.....③
- 冷却器水出口 PT 1ねじ.....④
- 4-15 ϕ⑤



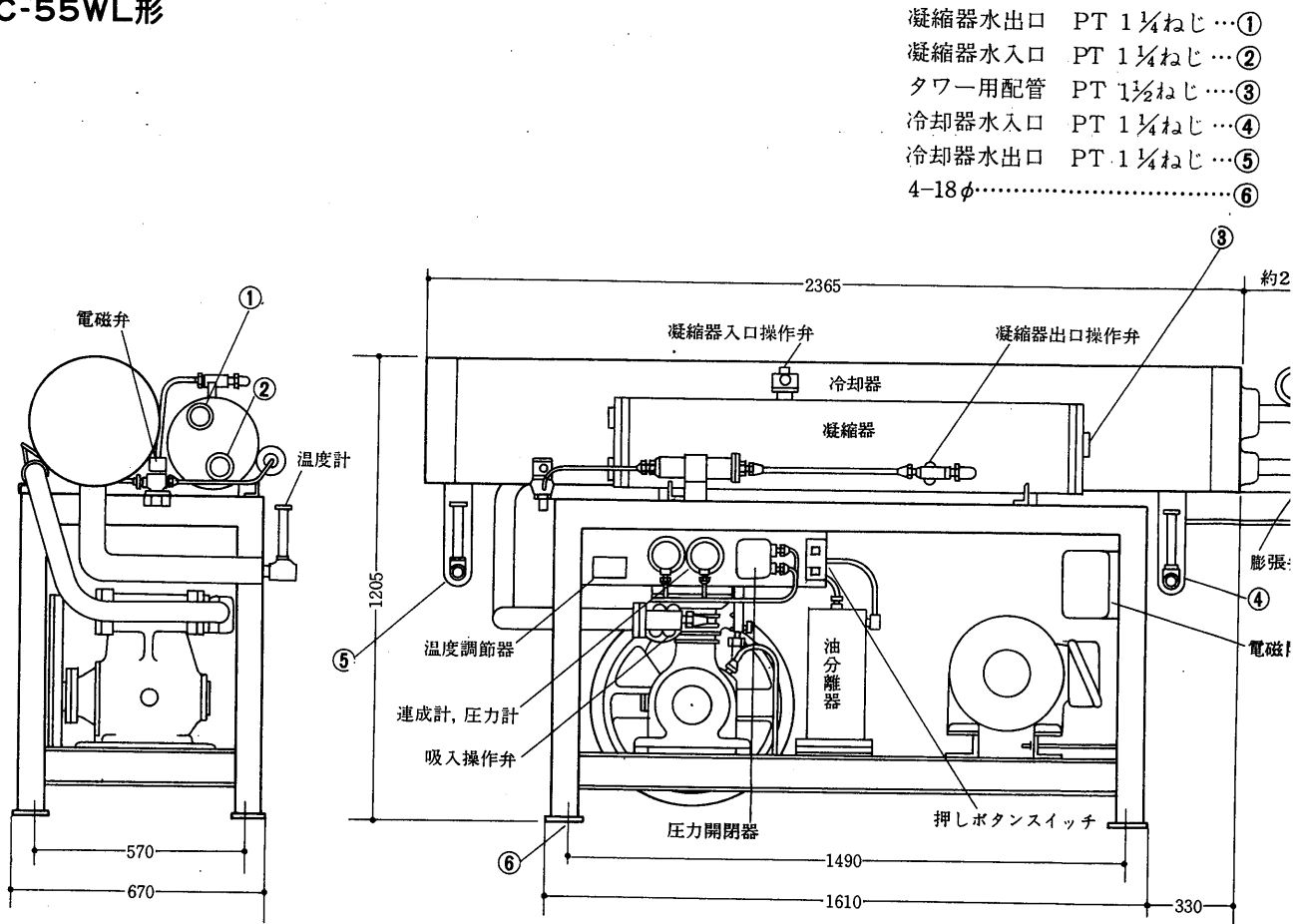
DLC-37WL形

- 凝縮器水出口 PT 1ねじ.....①
- 凝縮器水入口 PT 1ねじ.....②
- タワー用配管 PT 1ねじ.....③
- 冷却器水入口 PT 1 $\frac{1}{4}$ ねじ.....④
- 冷却器水出口 PT 1 $\frac{1}{4}$ ねじ.....⑤
- 4-18 ϕ⑥



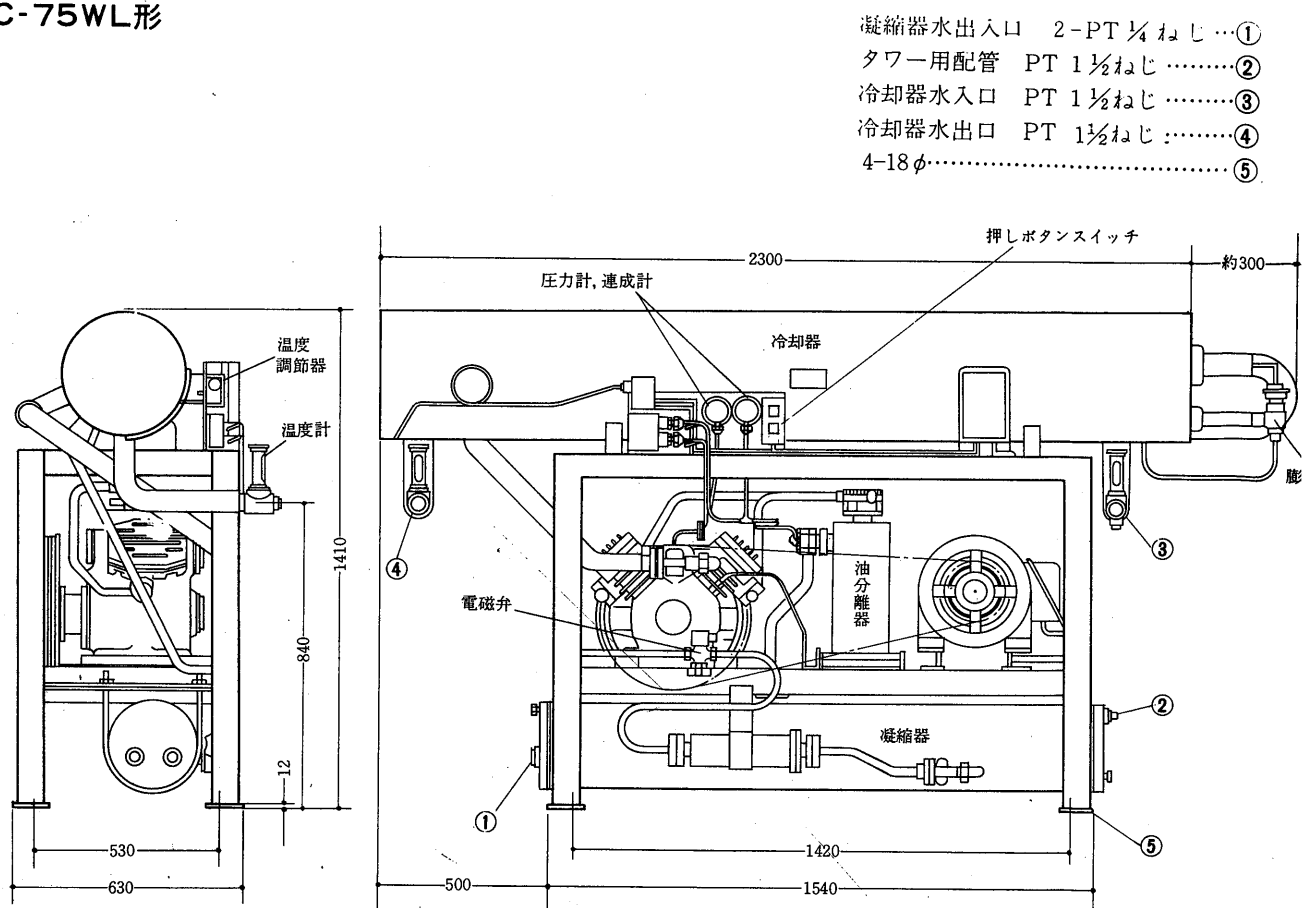
外形寸法図

DLC-55WL形



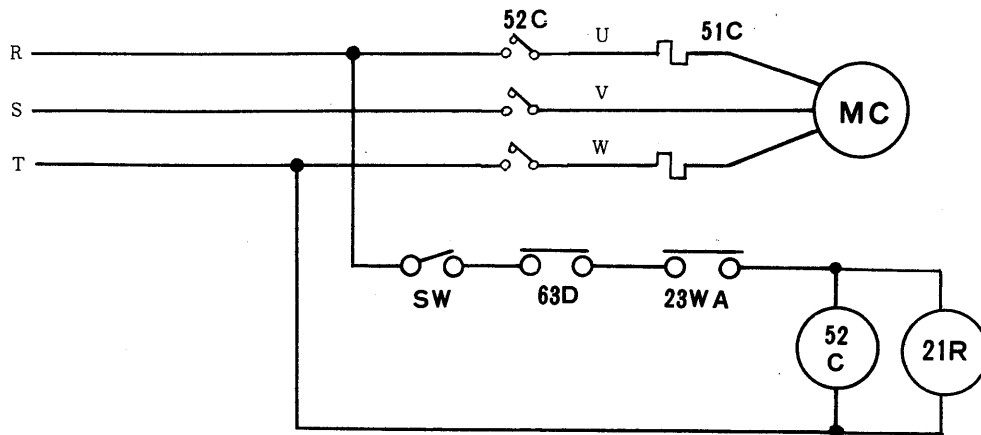
- 凝縮器水出口 PT 1½ねじ…①
- 凝縮器水入口 PT 1½ねじ…②
- タワー用配管 PT 1½ねじ…③
- 冷却器水入口 PT 1½ねじ…④
- 冷却器水出口 PT 1½ねじ…⑤
- 4-18φ……………⑥

DLC-75WL形



- 凝縮器水出入口 2-PT ¼ねじ…①
- タワー用配管 PT 1½ねじ…②
- 冷却器水入口 PT 1½ねじ…③
- 冷却器水出口 PT 1½ねじ…④
- 4-18φ……………⑤

2.3 電気系統図



記号	名称	記号	名称
MC	電動機〈圧縮機用〉	52C	電磁開閉器〈圧縮機〉
SW	押ボタンスイッチ	51C	熱動過電流継電器〈圧縮器〉
23WA	温度調節器〈自動発停〉	21R	冷媒回路電磁弁
63D	圧力開閉器〈高低圧〉		

形名	電源			電動機		起動電流 〈A〉	運転電流 〈A〉	定格消費電力 〈kW〉	力率 〈%〉
	相 〈数〉	電圧 〈V〉	周波数 〈Hz〉	相数	定格出力 〈kW〉				
DLC-08WL	三	200	50/60	4	0.75	17.4/15.5	4.27/3.85	0.85	81.0/87.3
DLC-15WL					1.5	36.2/32.8	8.1/4.78	1.7	82.9/88.2
DLC-22WL					2.2	48.7/42.9	10.9/10.3	2.5	86.0/90.3
DLC-37WL					3.7	83.3/73.2	15.5/15.0	4.1	87.9/90.9
DLC-55WL					5.5	119.4/103.9	23.0/21.9	5.8	85.5/90.5
DLC-75WL					7.5	164.7/140.7	28.3/26.8	7.2	88.2/91.5

〈冷水出口温度10℃, 冷水出入口温度差 5 deg, 冷却水出口温度35℃, 50/60Hz〉

2.4 能力線図

機種を選定に必要な、冷却能力、クーリングタワー容量決定に必要な、凝縮能力などを簡単に得ることができます。

表 1 冷却水源と冷却水温

冷却水源	冷却水入口温度	冷却水出入口温度差	冷却水出口温度
クーリングタワー	31~33°C	5~7 deg	36~40°C
井戸	16~20°C	8~12deg	24~32°C

(1) 能力線図の見方

本図から次に示す各項目を決定することができます。

冷水出口温度, 冷却水入口温度 } を知って { 冷却能力, 冷水流量, 冷却器水頭損失
 冷水入口温度, 冷却水出口温度 } { 凝縮能力, 冷却水流量
 { 凝縮器水頭損失, 入力

〈例題1〉 DLC-37WLで、冷水温度10°C→5°C、冷却水温22°C→30°C、電源用波数60Hzの場合の冷水流量、冷却水流量、水頭損失、入力を求めむ。

〈解答〉

DLC-37WL能力線図〈中高温用 60Hz〉より、冷水出口温度5°Cと冷却水出入口温度差5 degとの交点①を垂直に移動させ、冷却水出口温度30°Cの曲線との交点②から冷却能力10,000 kcal/h凝縮能力13,000 cal/hを得ます。②と冷水出入口温度差と冷水流量の線図により冷水出入口温度差5 degとの交点③により求める冷水流量は2,000ℓ/h④となります。同時に冷却器水頭損失は交点⑤⑥より0.21mAqとなり、次に②と冷却水出入口温度差8 degとの交点を⑦とすると同様にして、冷却水流量28ℓ/min⑧凝縮器水頭損失0.16mAq⑩が求められ、また入力は交点⑪より3.7kW⑫となります。

〈例題2〉 DLC-55WLでブライン入口温度0°C、出口温度-10°C、冷却水入口温度32°C、出口温度40°C、50Hzの場合〈特殊仕様〉

〈解答〉 DLC-55WL能力線図〈低温用 50Hz〉より〈例題1〉と同様にして交点①~⑫を求めると

冷水流量 780 ℓ/h 凝縮器水頭損失 0.16 mAq
 冷却器水頭損失 0.16 mAq 入 力 5.6 kW
 冷却水流量 24 ℓ/min

となります。またブライン出口温度-10°Cとブライン凍結温度曲線との交点⑬を下方に移し、⑭よりブライン濃度は30wt%〈重量パーセント〉以上必要なことがわかります。

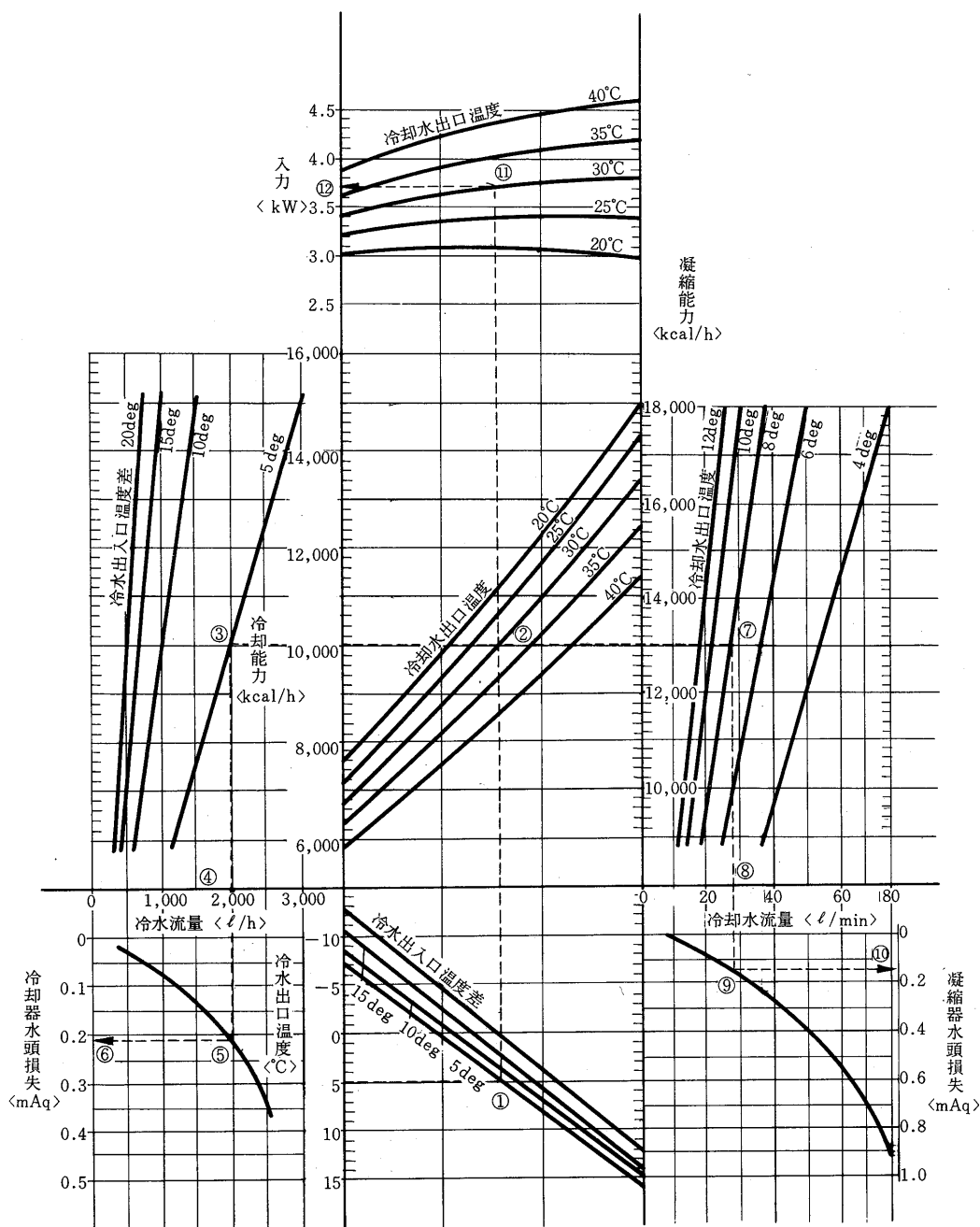
●能力線図使用上の注意

〈例題1〉は冷却水として、井水 〈例題2〉はクーリングタワー使用の場合について求めましたが、冷却水源によってある程度その入口温度と出口温度は決ってきます。標準的な関係を表1に示しますが、原則としてこの範囲で運転してください。なお井水を用いる場合水量が制限される所では出入口温度差を大きくとって構いません。〈能力は減少します。〉

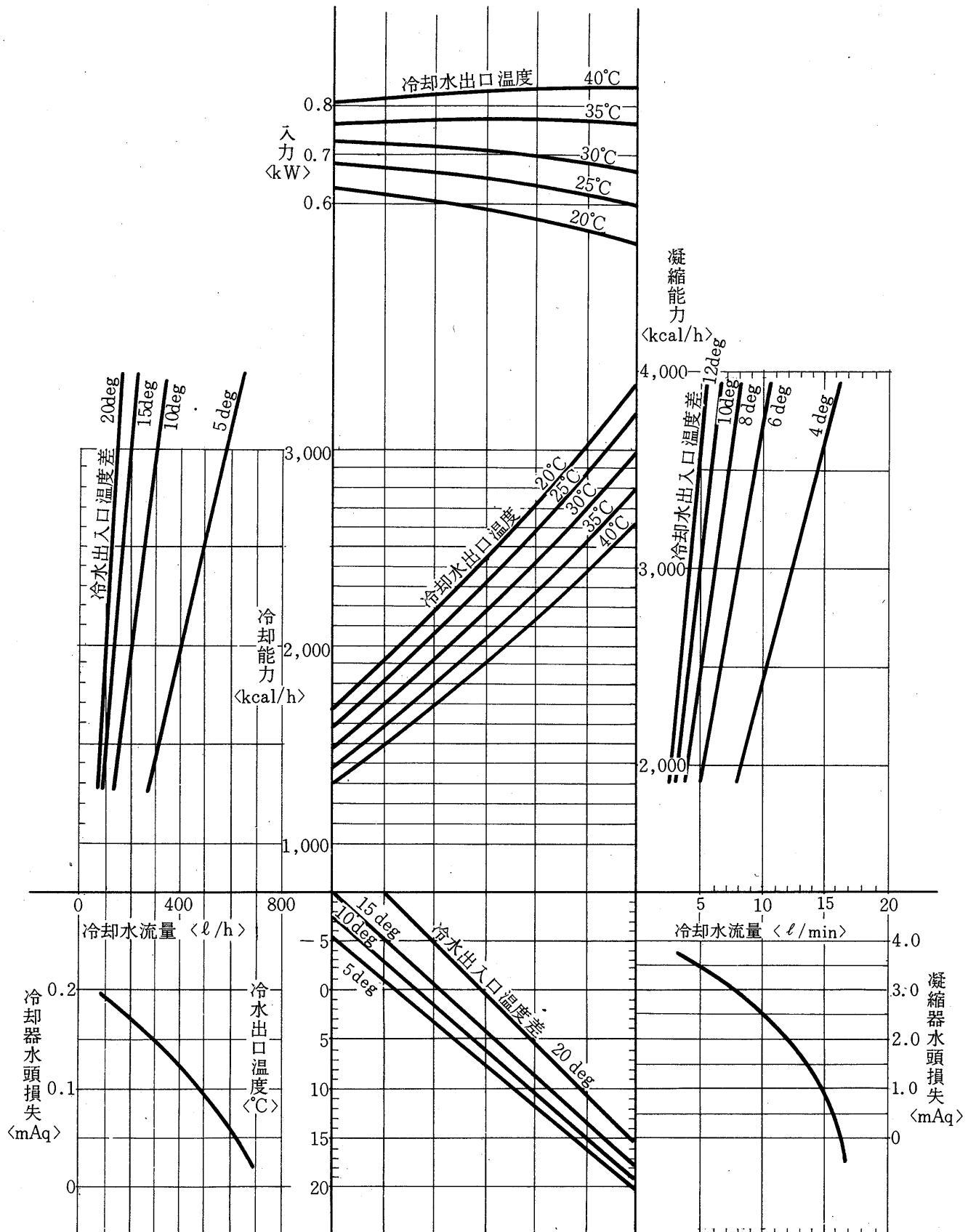
● その他の能力線図の活用法

この線図は、最低4項目の値がわかっているれば、他の項目を知ることができます。たとえばポンプ容量〈冷却水流量〉、冷水出入口温度差、冷却水出入口温度差、冷却水出口温度〈クーリングタワーか、井水か〉を知れば、冷水出口温度、冷却能力などがわかります。このほかにも種々応用できますので、ご活用ください。

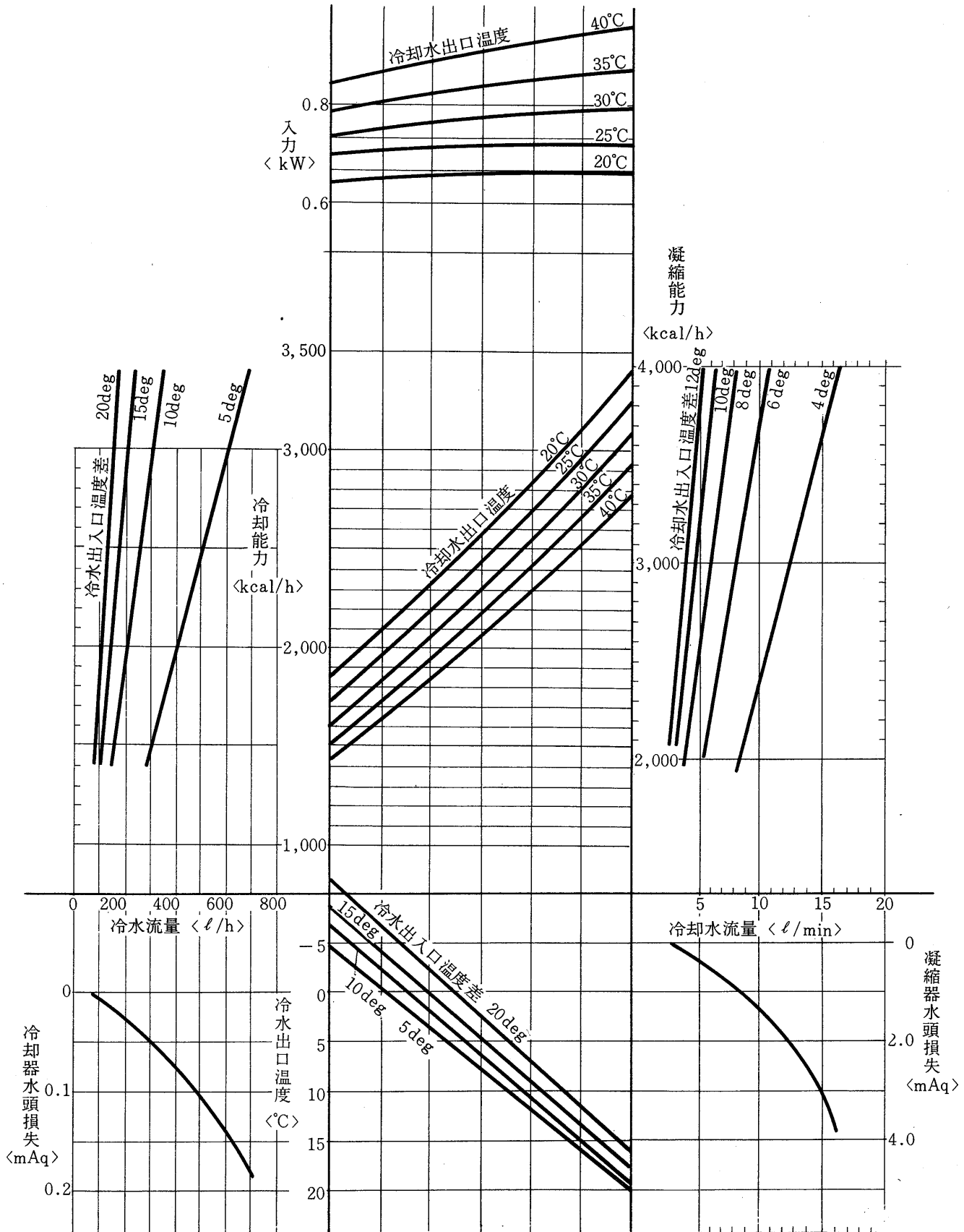
能力線図から標準形〈中高温用〉は、ある程度まで低温用として使用できる能力を有していることがわかりますが、ブライン出口温度が -10°C 以下の場合には、回転数の大きい低温用をご使用になることをお勧めします。なお50Hz地区で、中高温用の能力が60Hz地区と同程度必要である場合は、低温用DLC形チリングユニット〈特殊仕様〉をお使いください。



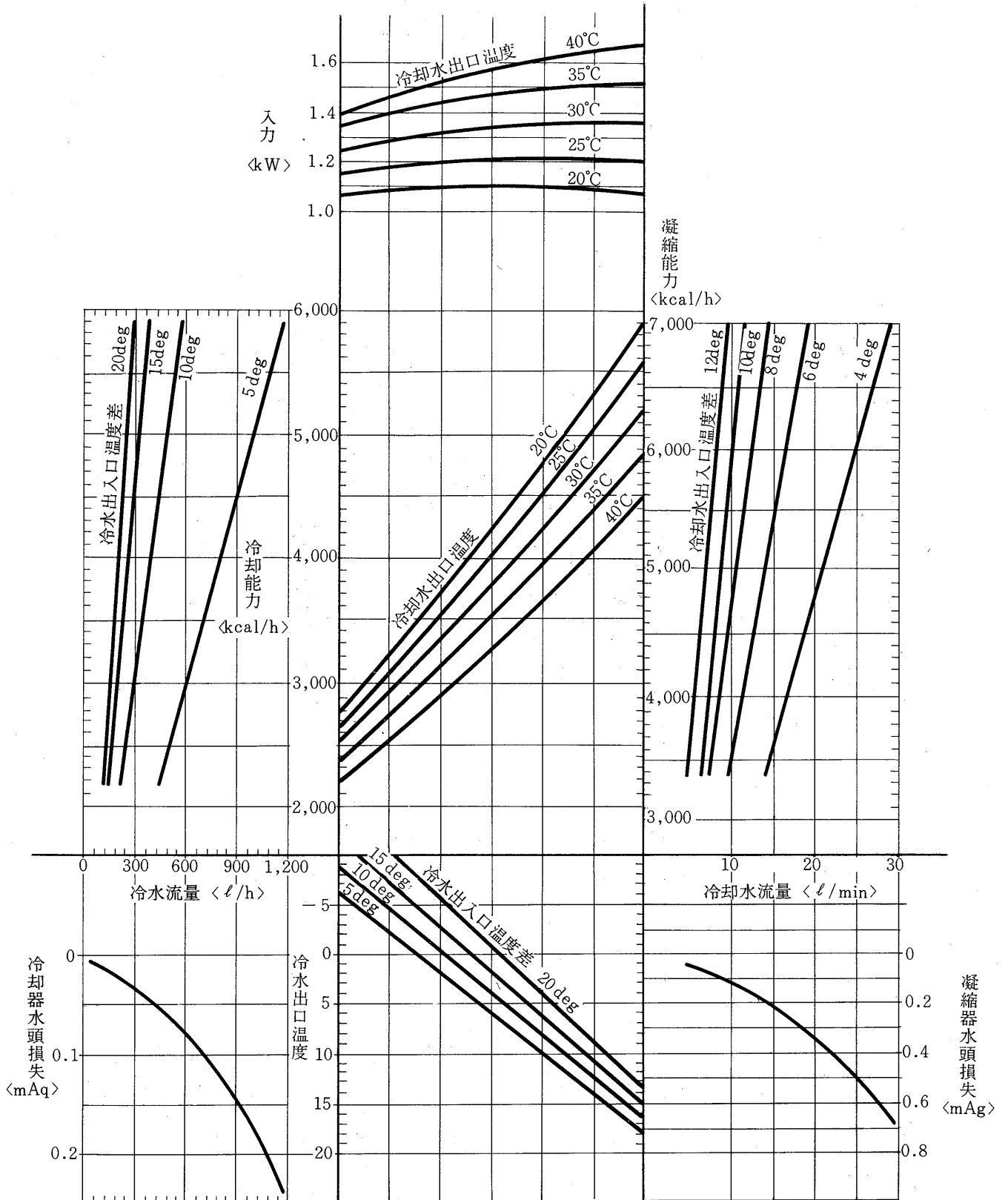
DLC-08WL形高温用<50Hz, 600rpm>



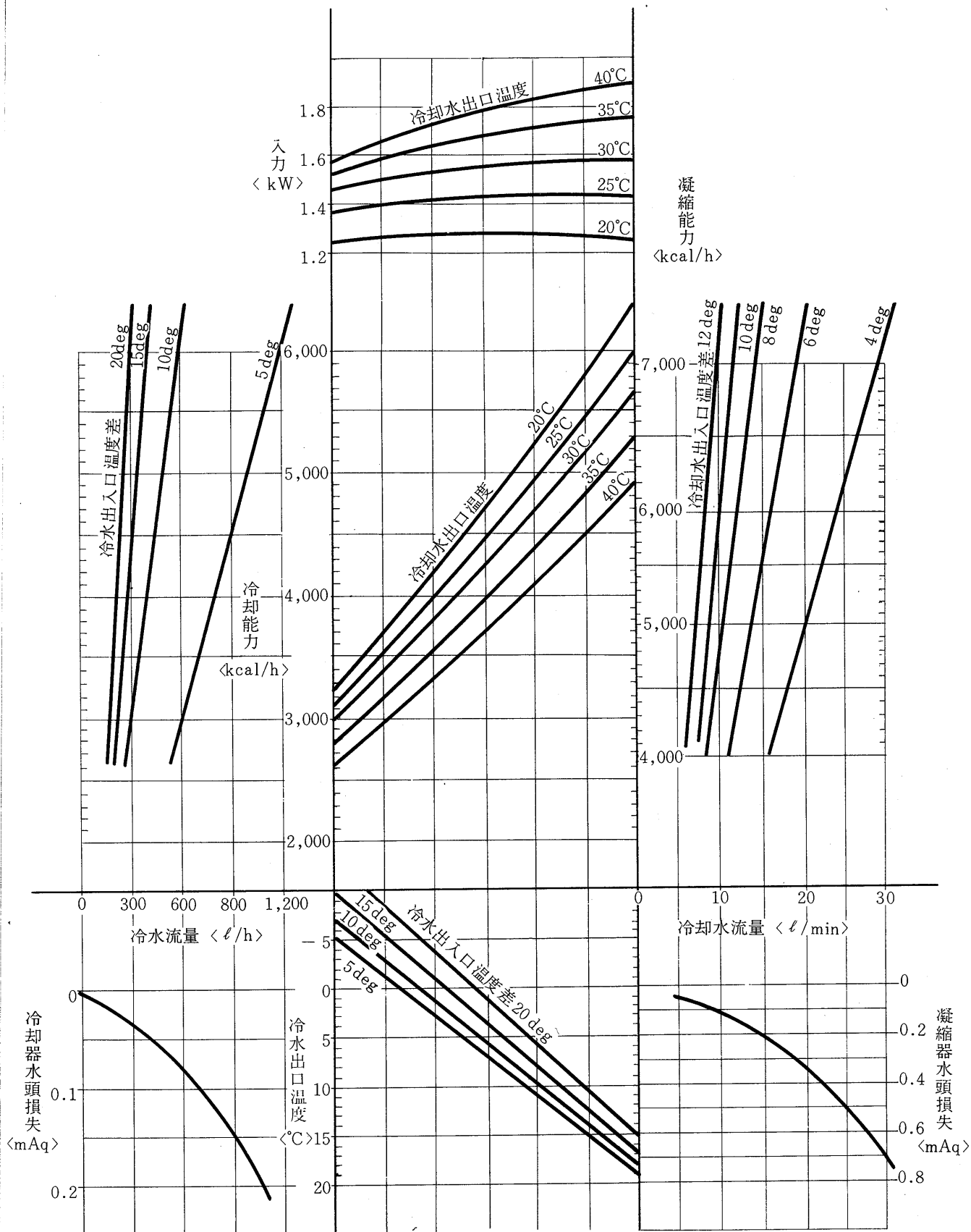
DLC-08WL形高温用<60Hz, 720rpm>



DLC-15WL形高温用<50Hz, 480rpm>

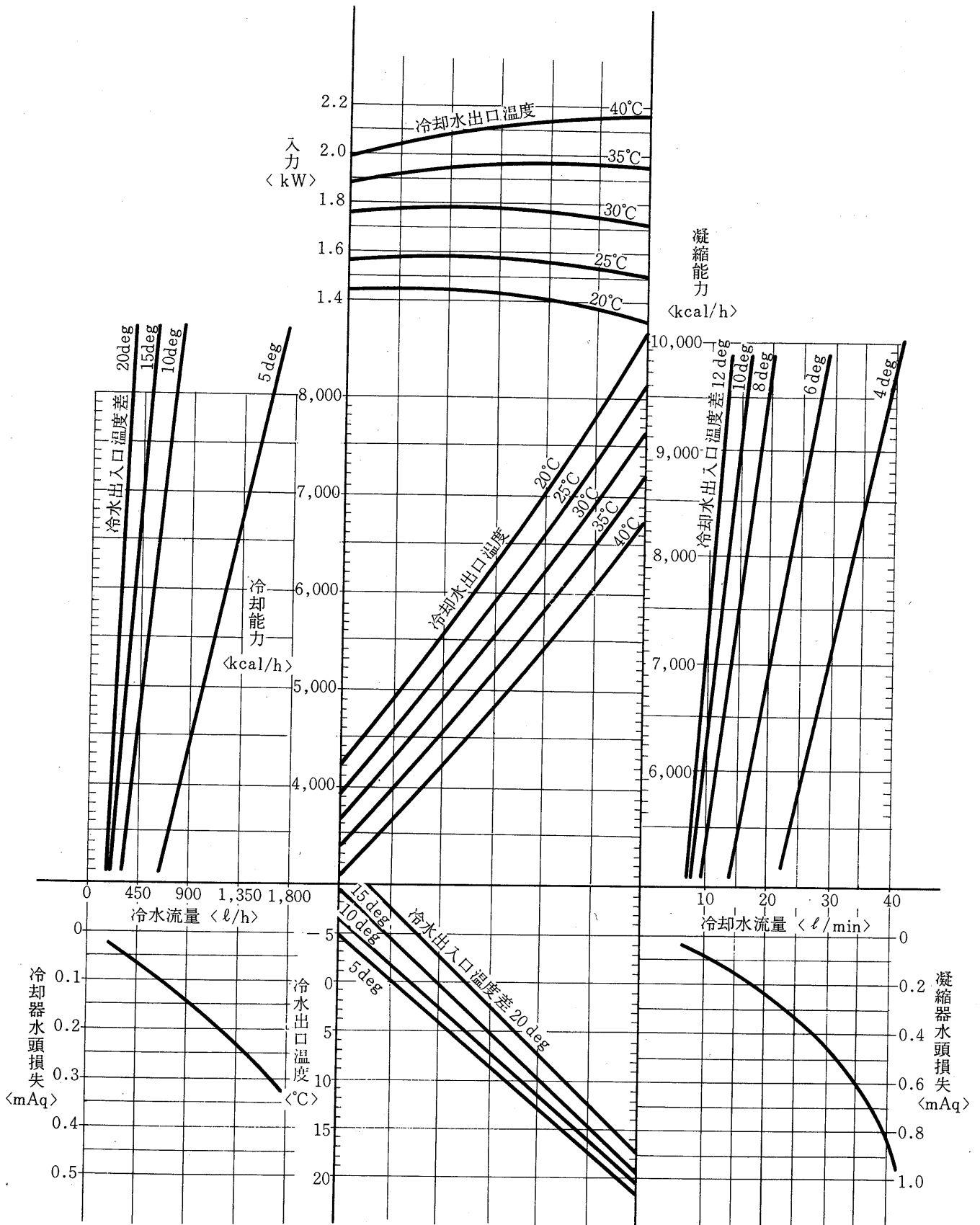


DLC-15WL形高温用<60Hz, 580rpm>

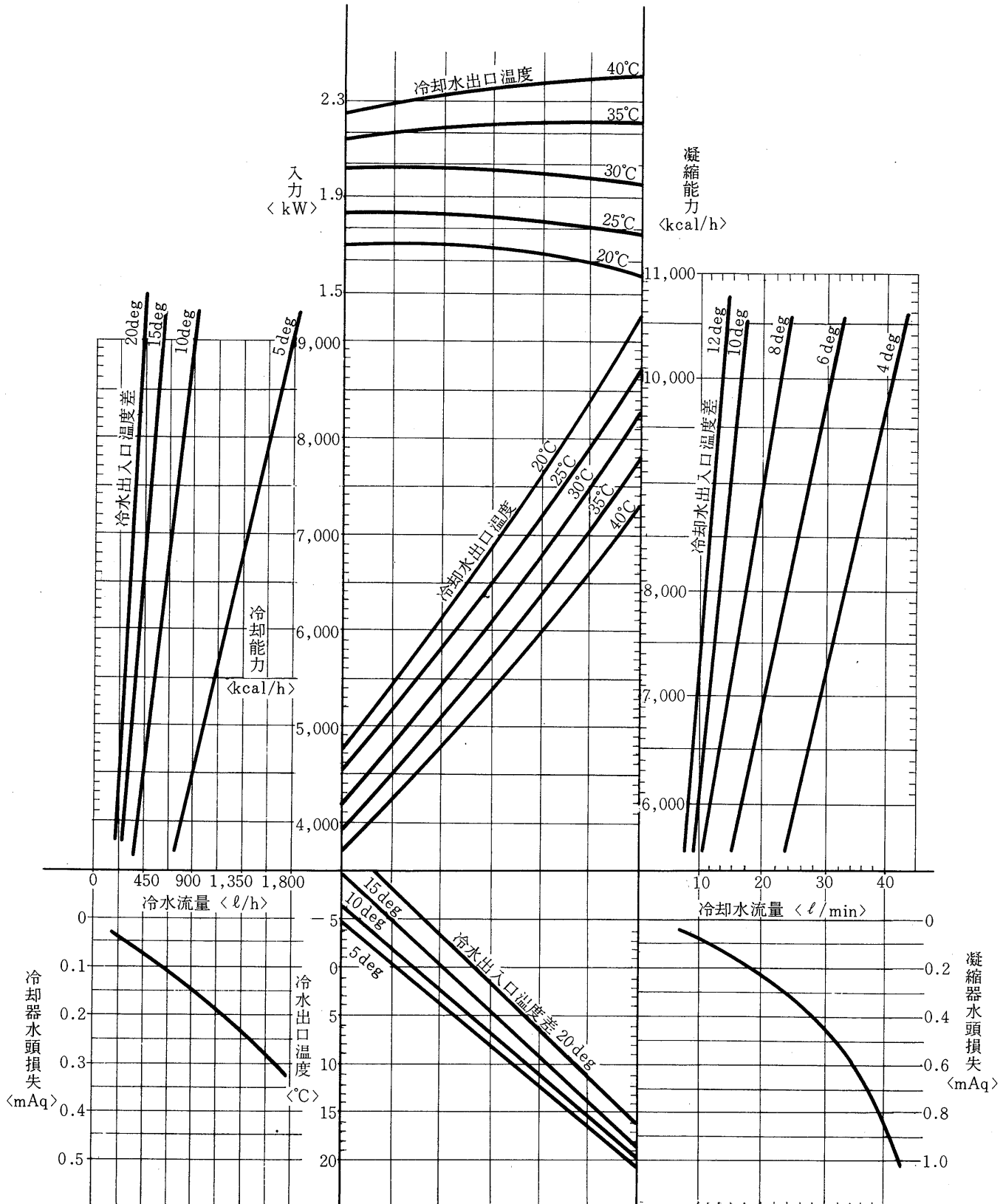


DLC-22WL

DLC-22WL形高温用<50Hz, 500rpm>

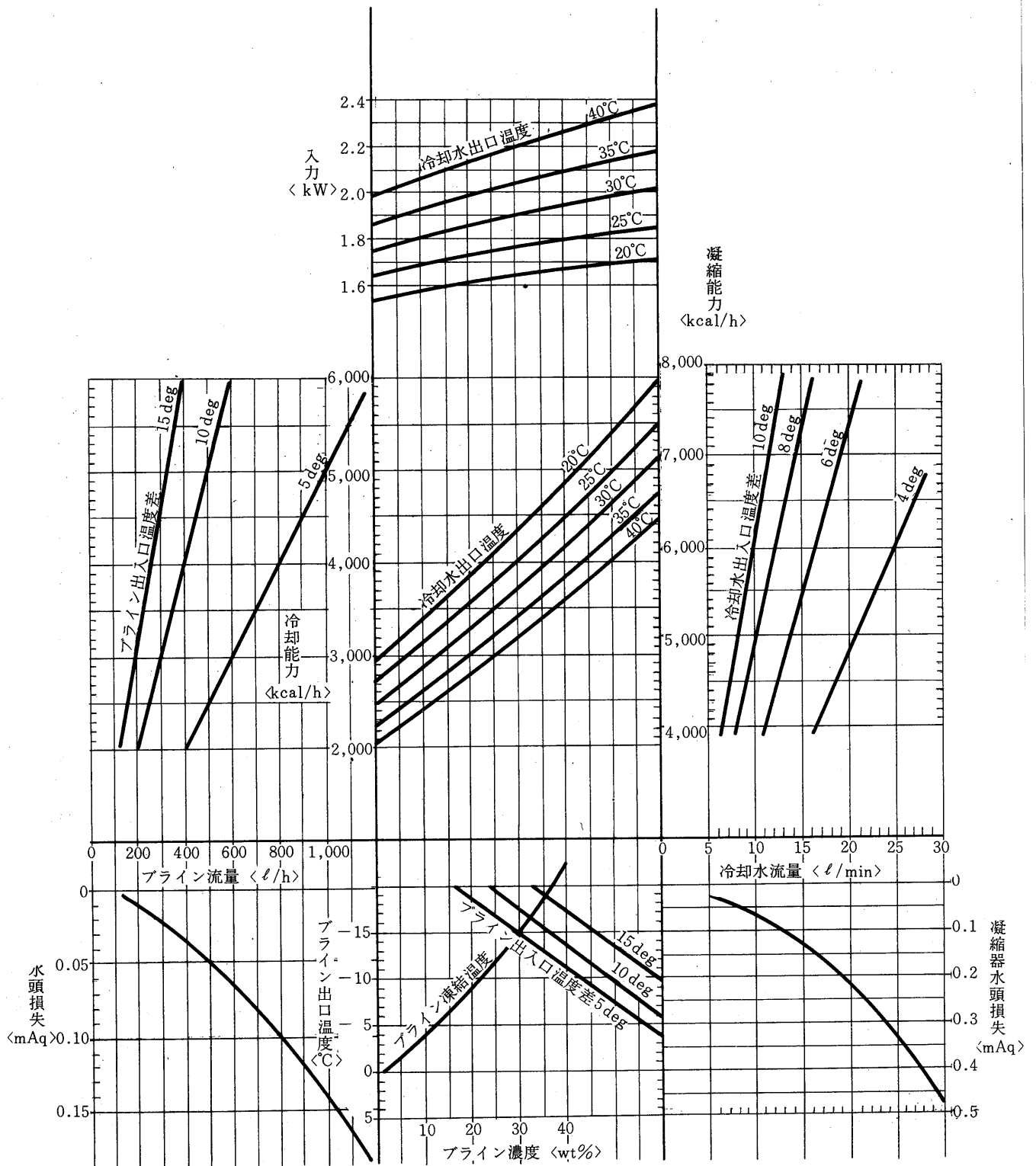


DLC-22WL形高温用〈60Hz, 600rpm〉

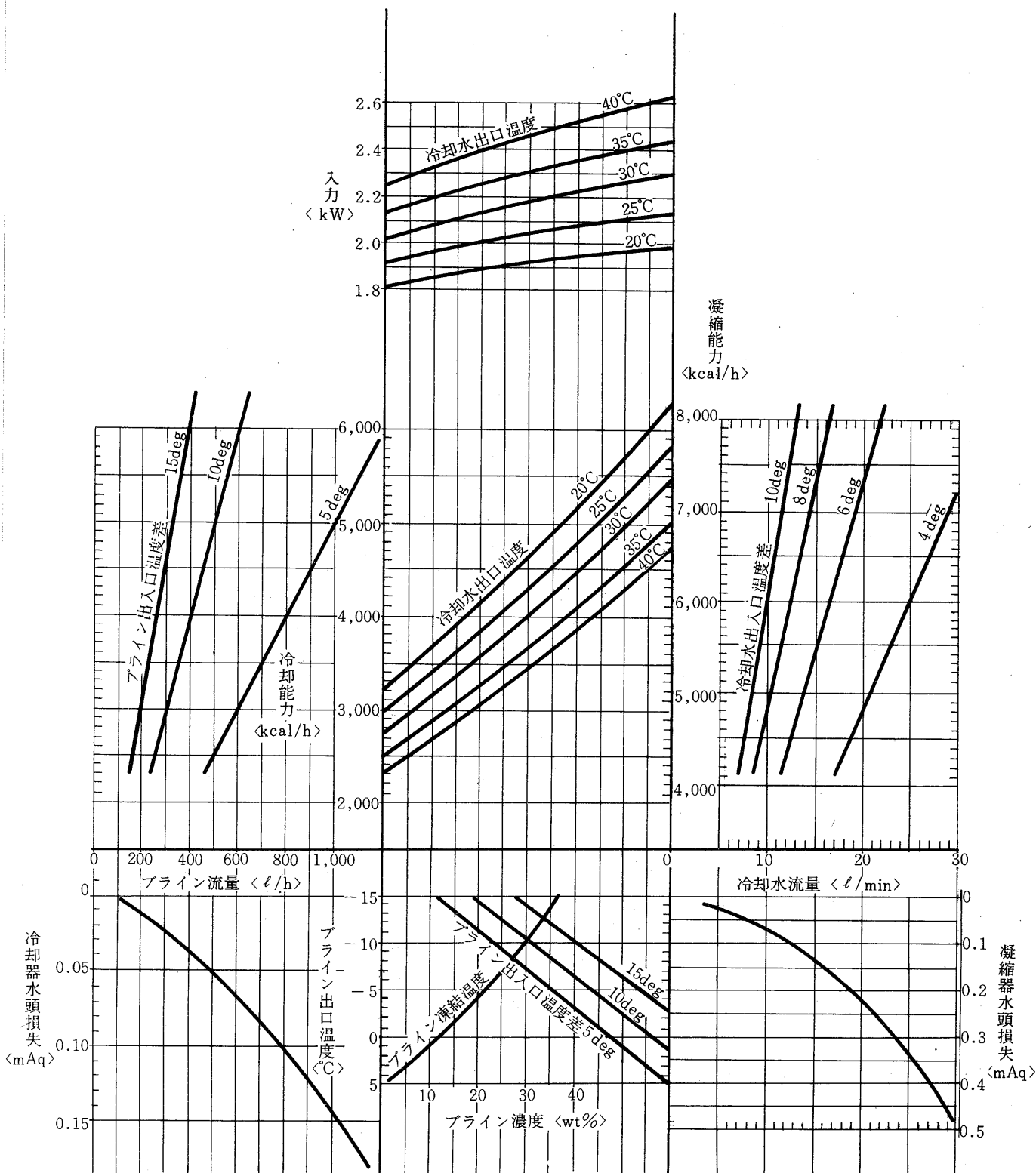


DLC-22WL

DLC-22WL形低温用<50Hz, 585rpm>

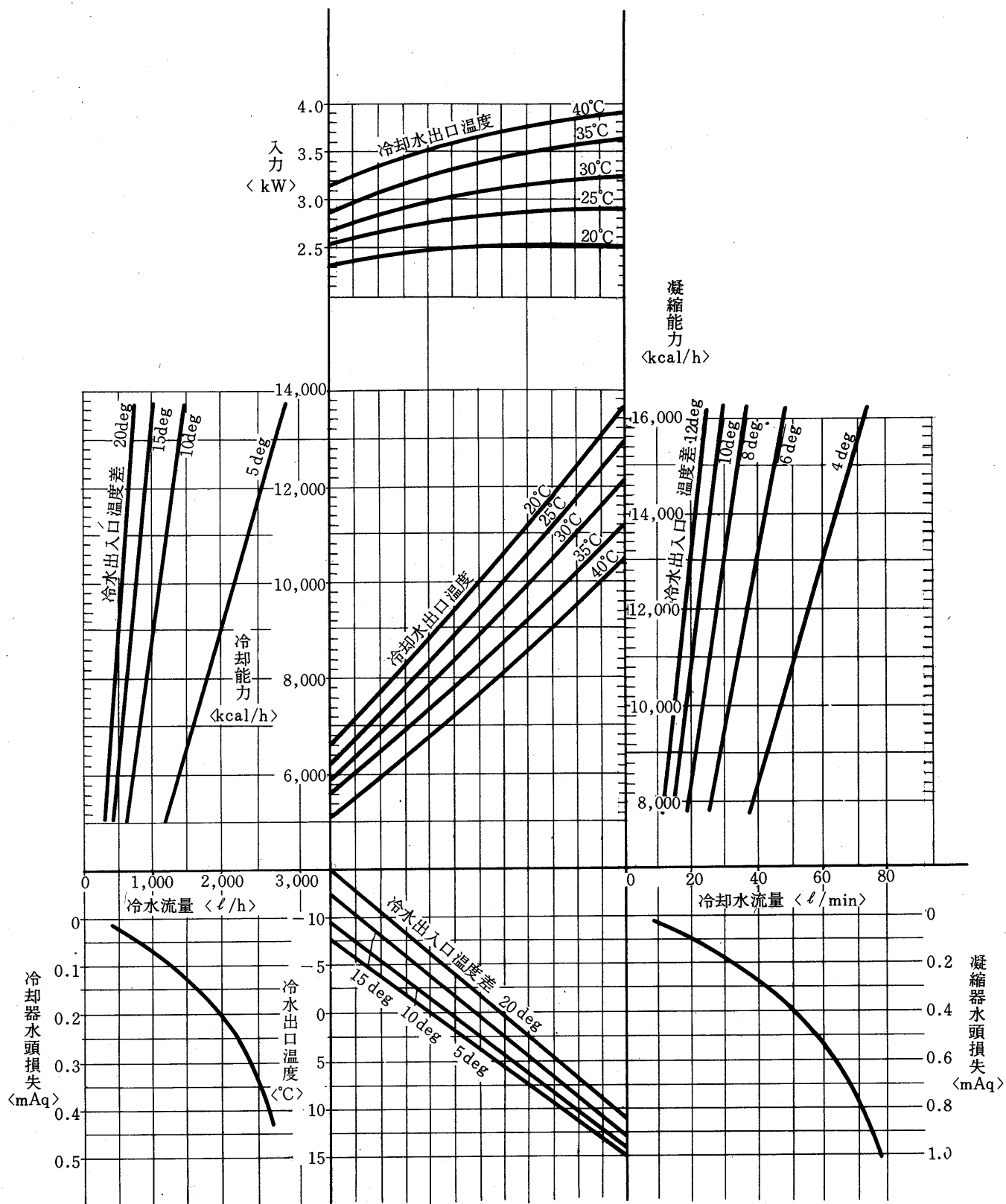


DLC-22WL形低温用<60Hz, 700rpm>

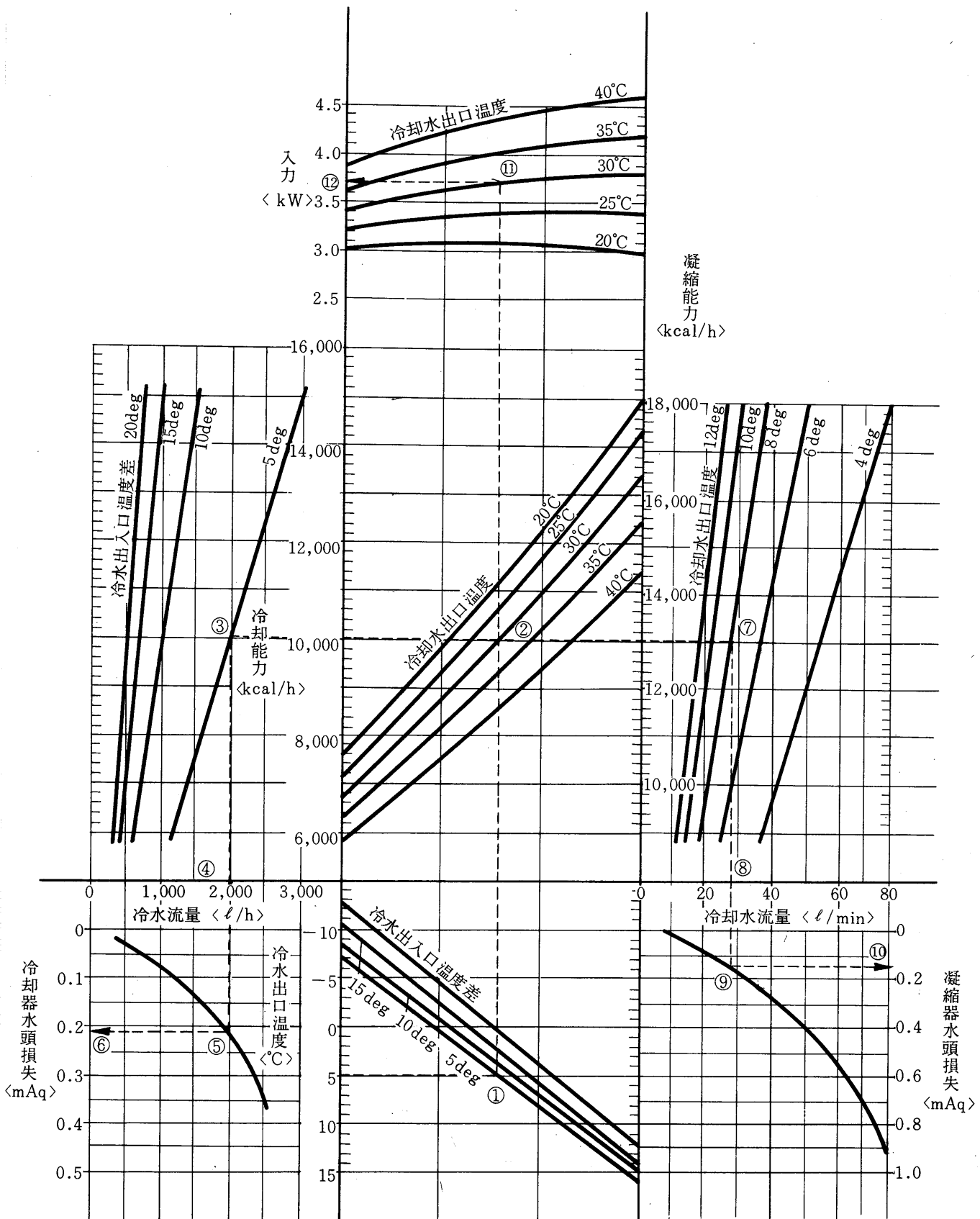


DLC-37WL

DLC-37WL形高温用<50Hz, 330rpm>

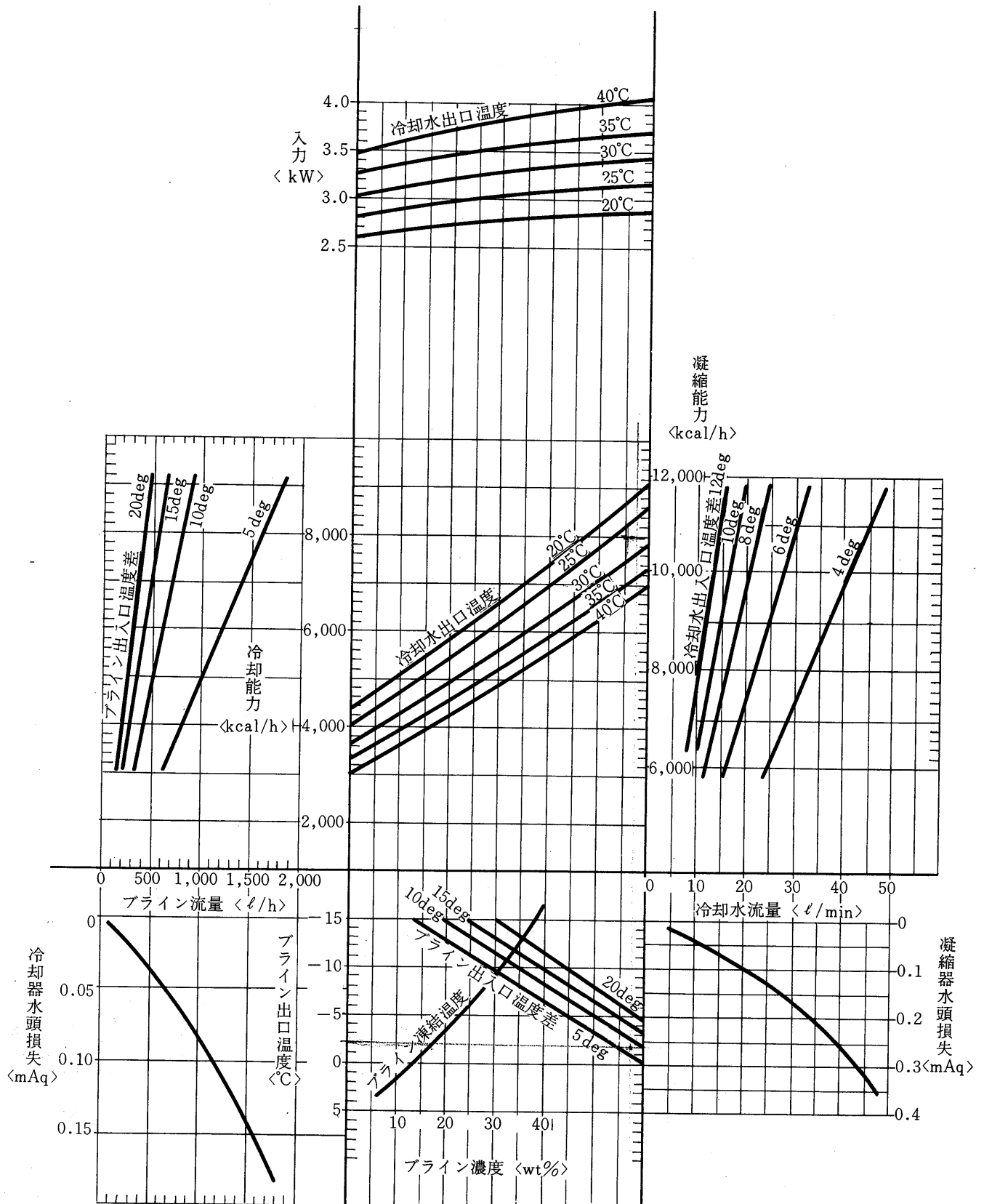


DLC-37WL形高温用<60Hz, 400rpm>

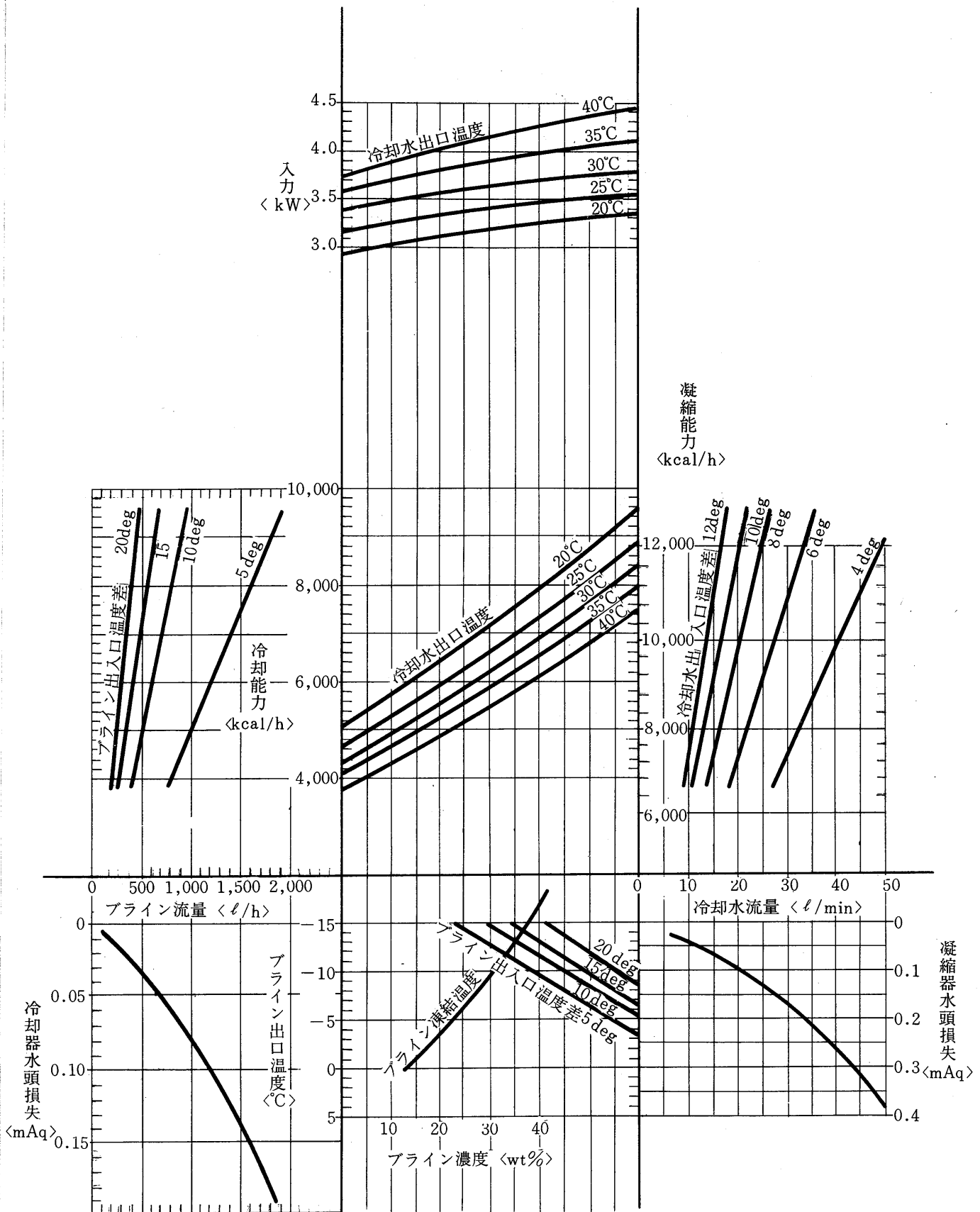


DLC-37WL

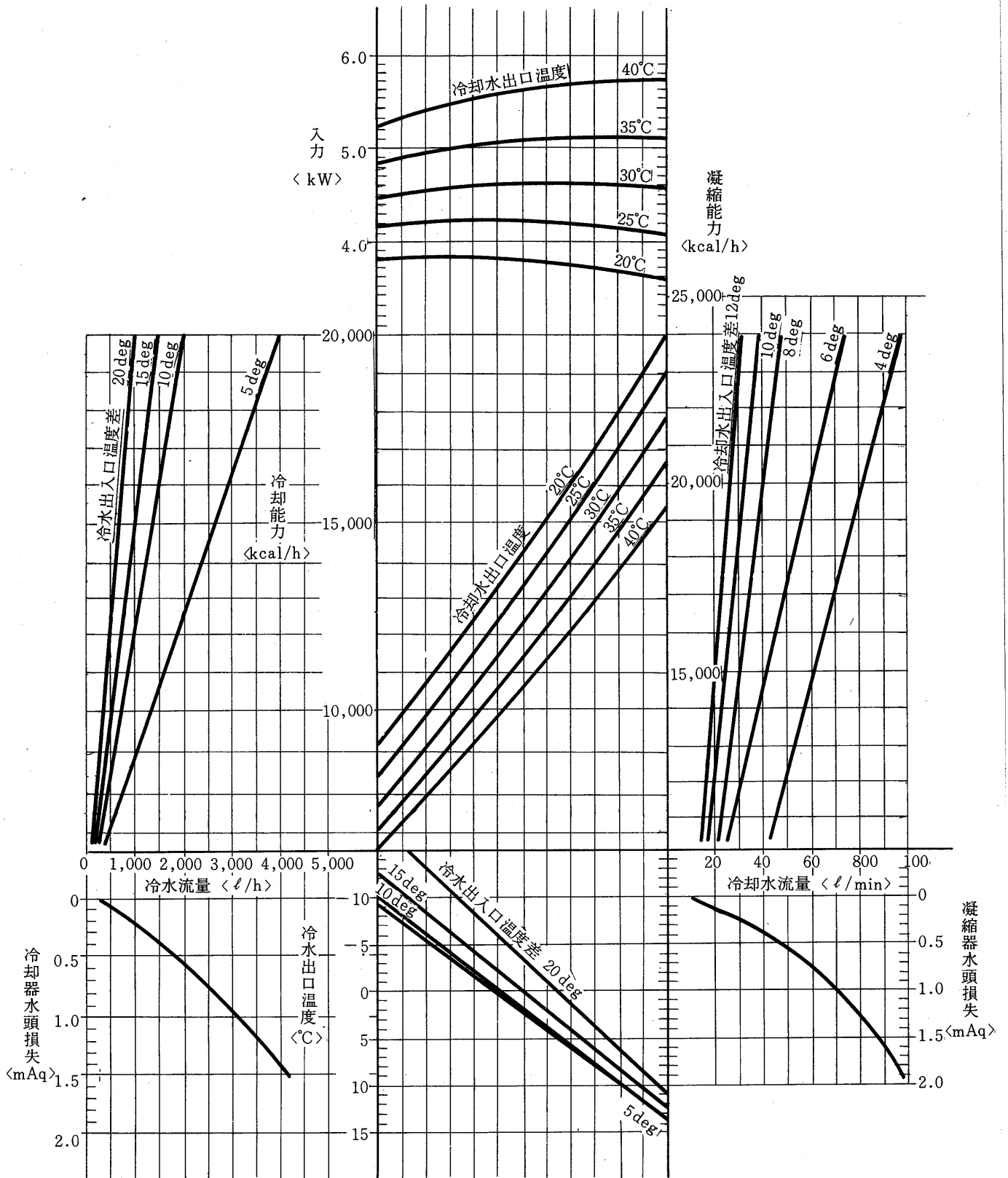
DLC-37WL形低温用<50Hz, 375rpm>



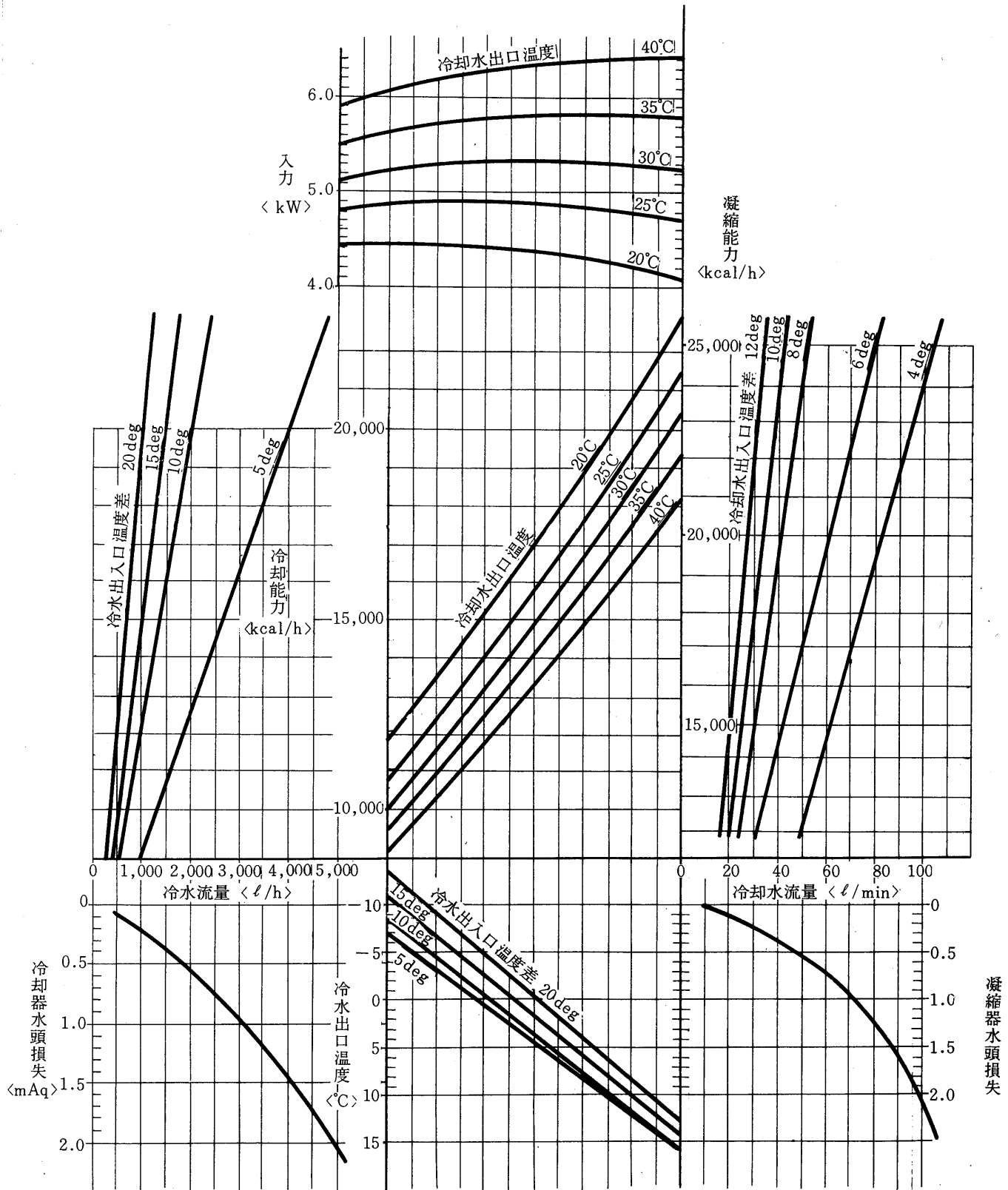
DLC-37WL形低温用<60Hz, 450rpm>



DLC-55WL形高温用<50Hz, 500rpm>

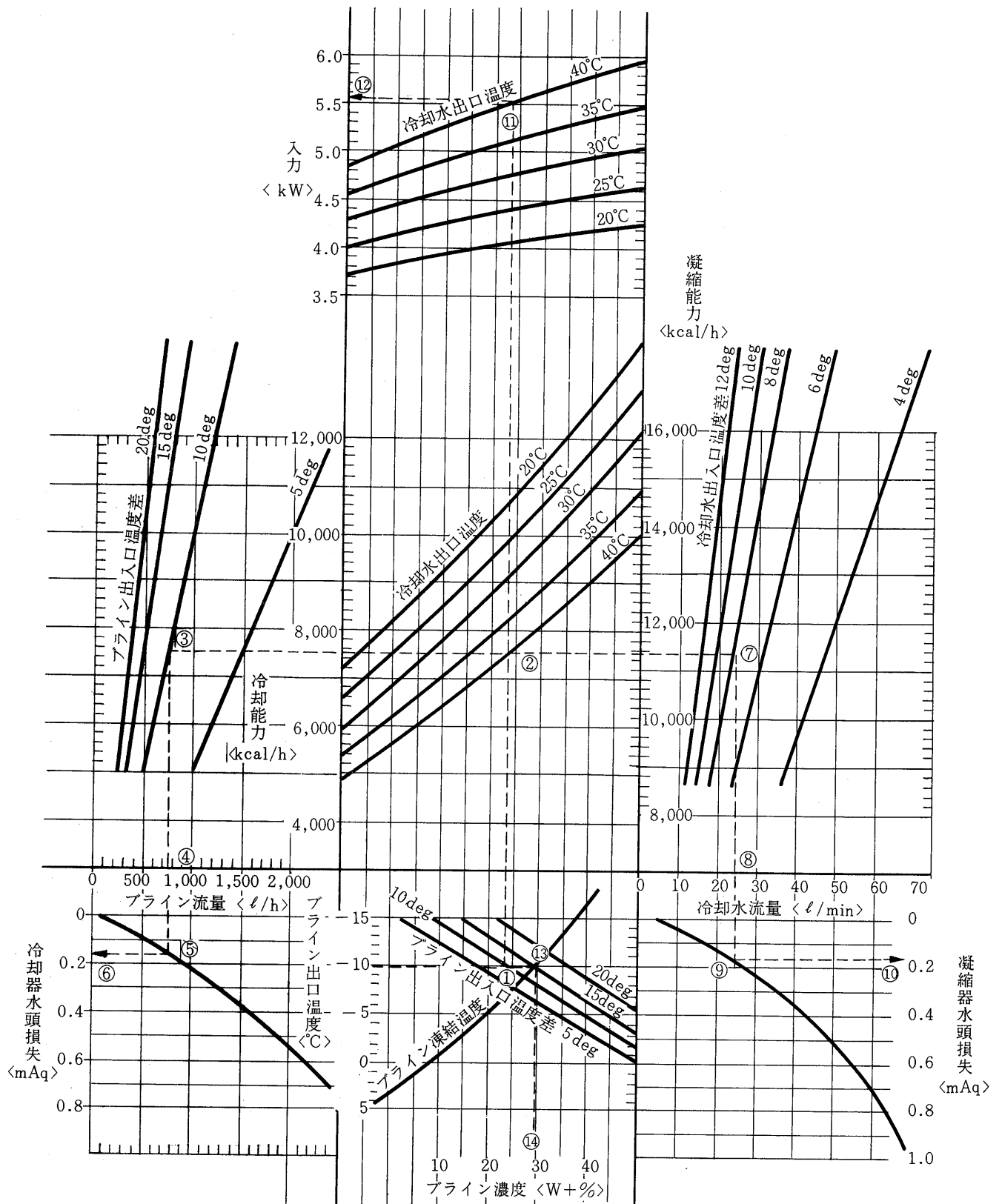


DLC-55WL形高温用<60Hz, 600rpm>

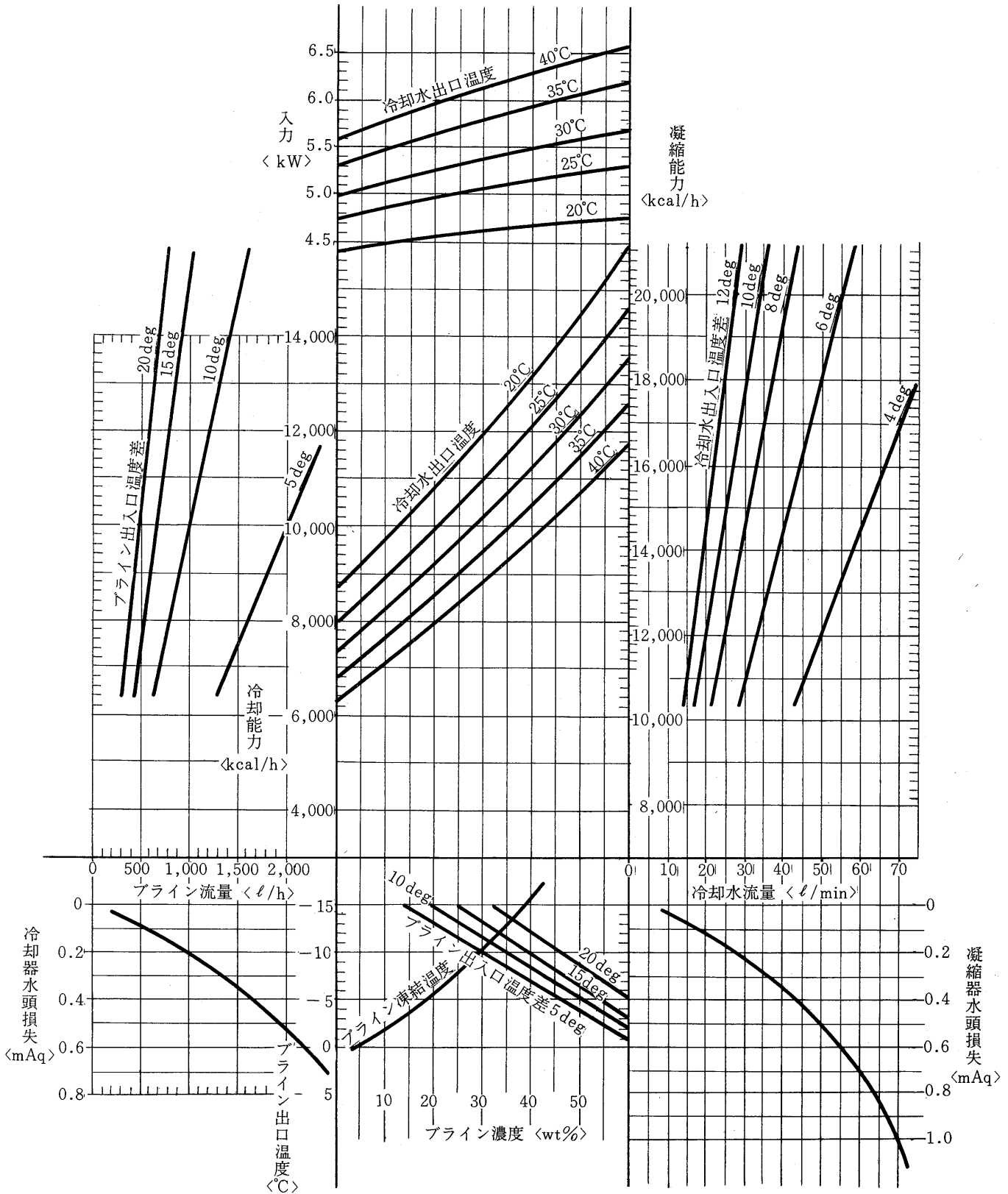


DLC-55WL

DLC-55WL形低温用<50Hz, 540rpm>

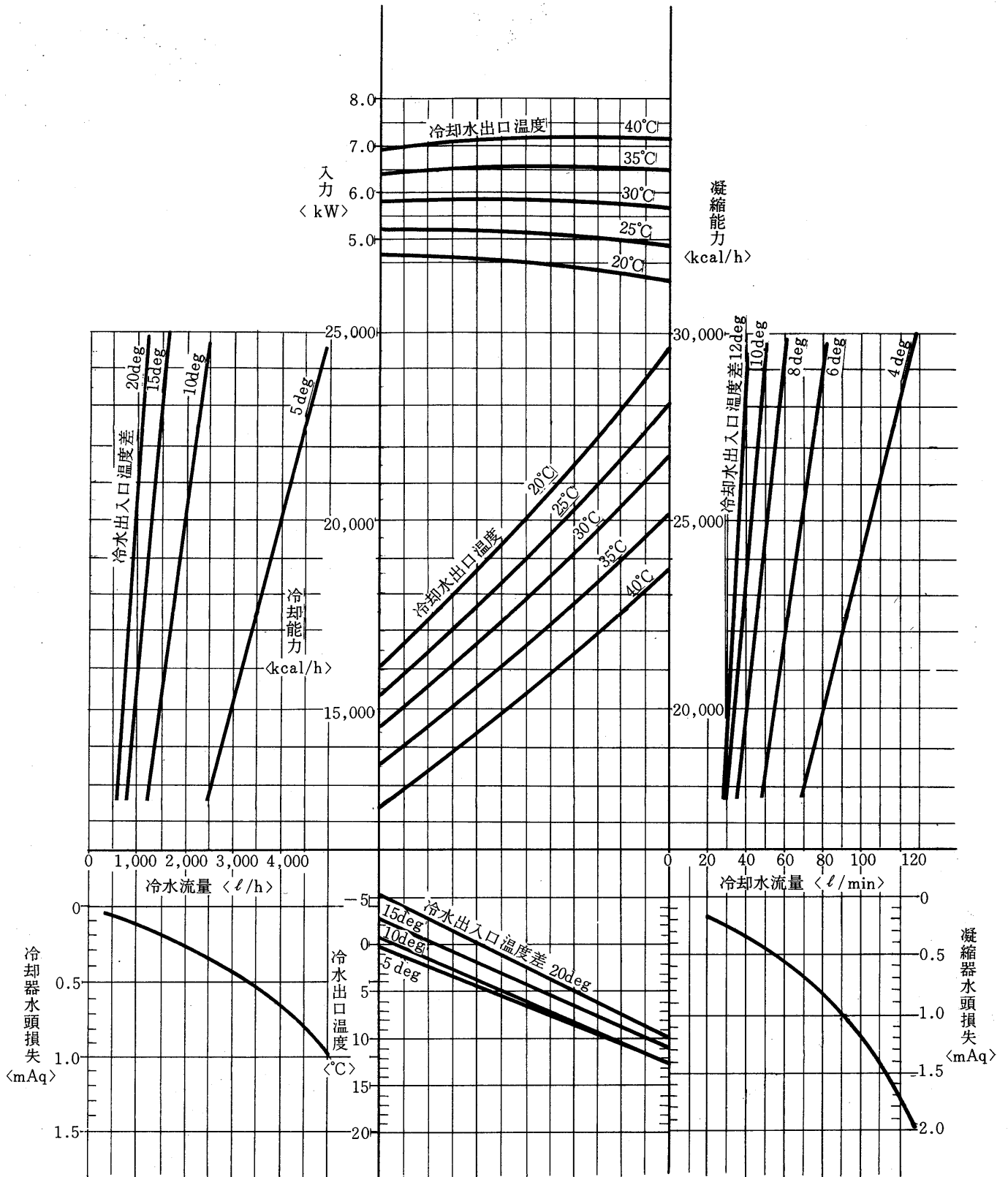


DLC-55WL形低温用<60Hz, 650rpm>

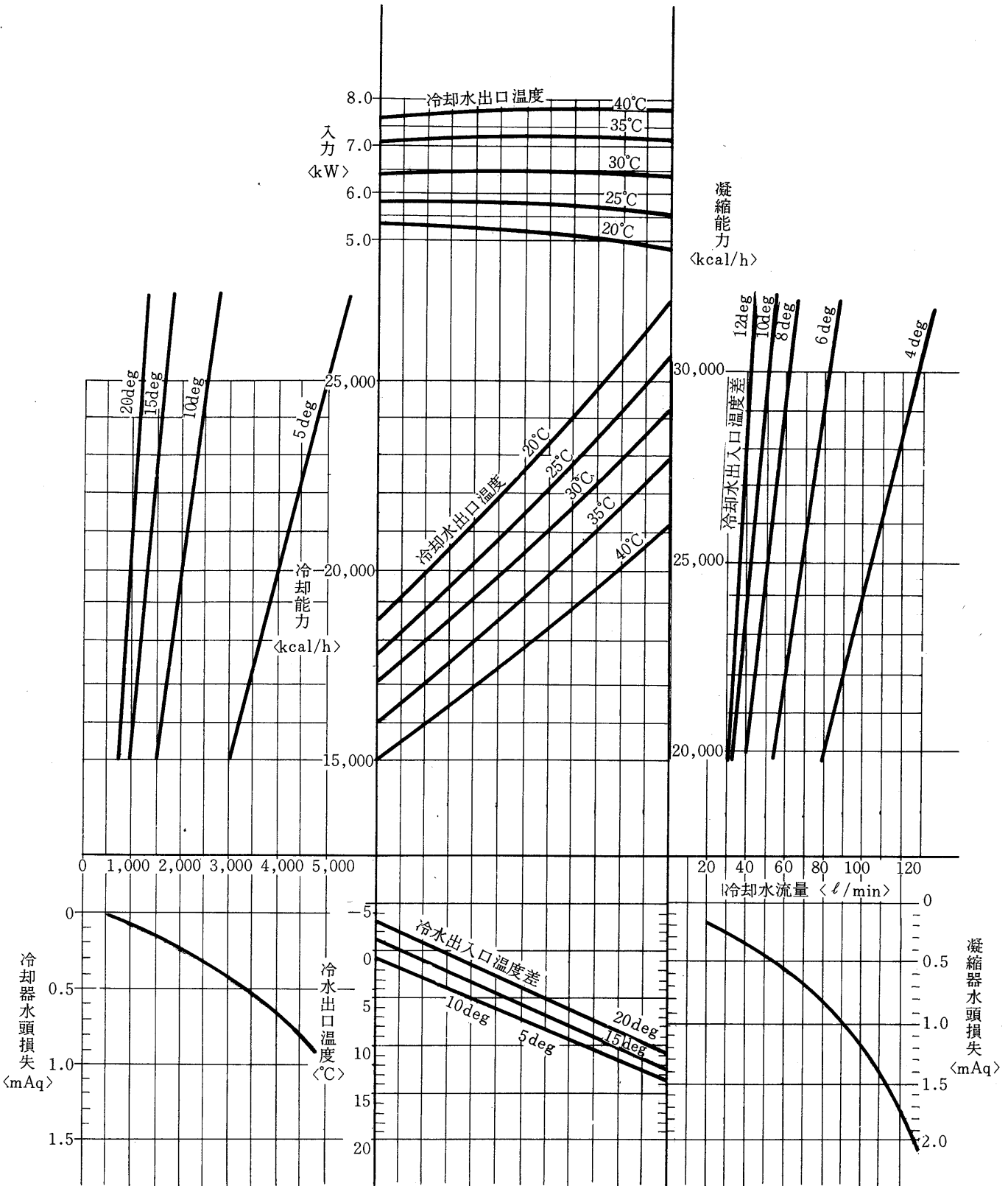


DLC-75WL

DLC-75WL形高温用<50Hz, 540rpm>

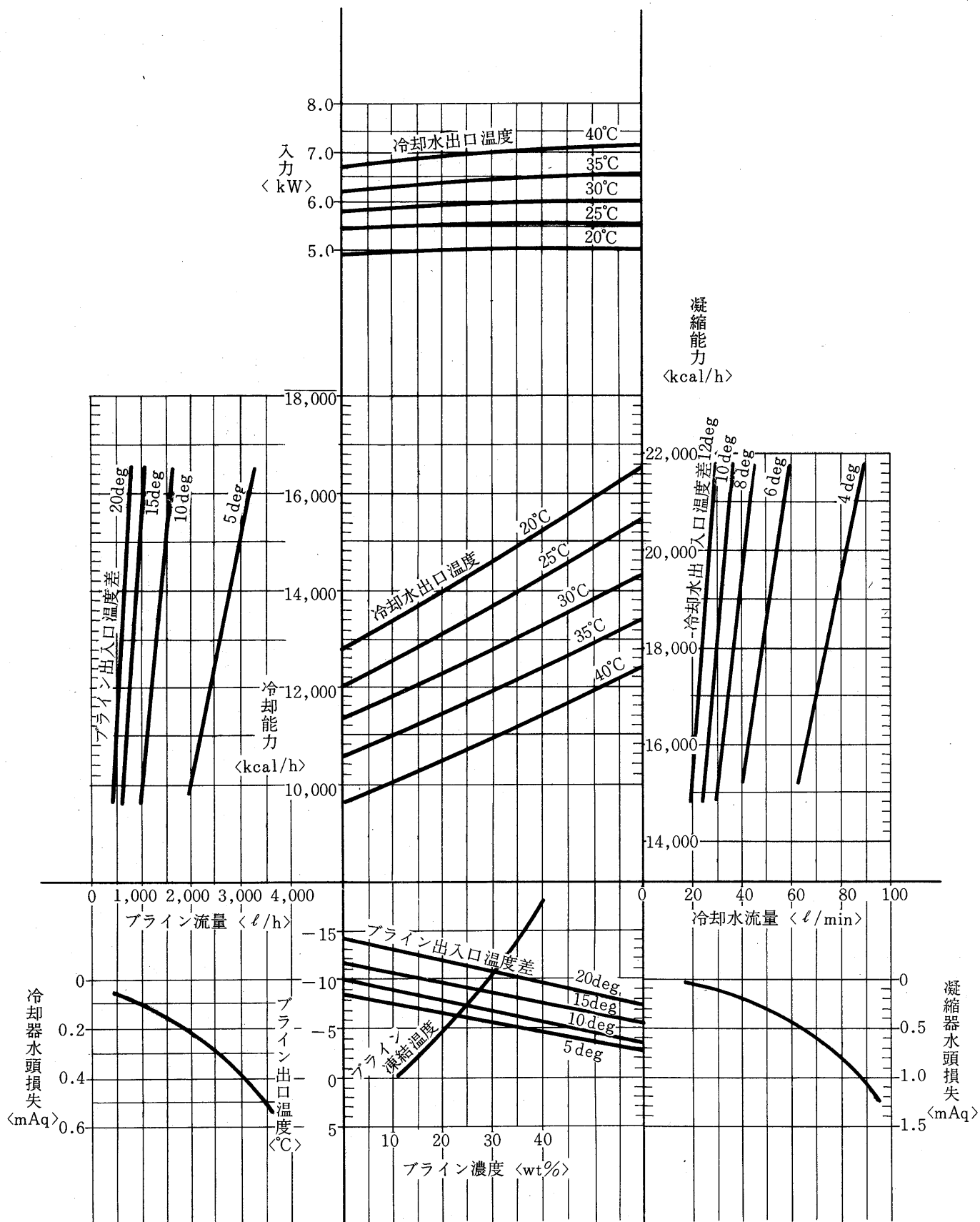


DLC-75WL形高温用<60Hz, 650rpm>

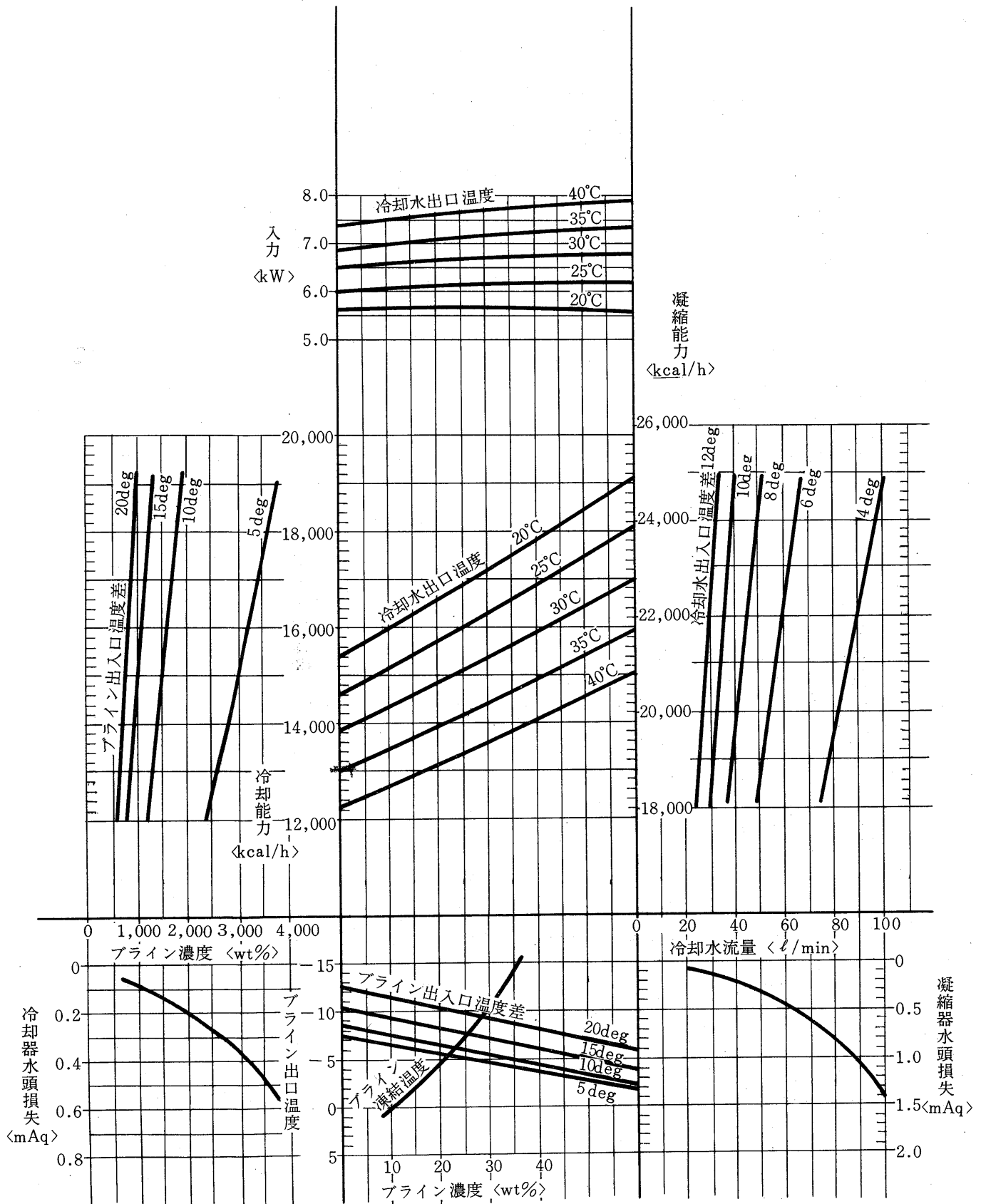


DLC-75WL

DLC-75WL形中低温用<50Hz, 610rpm>

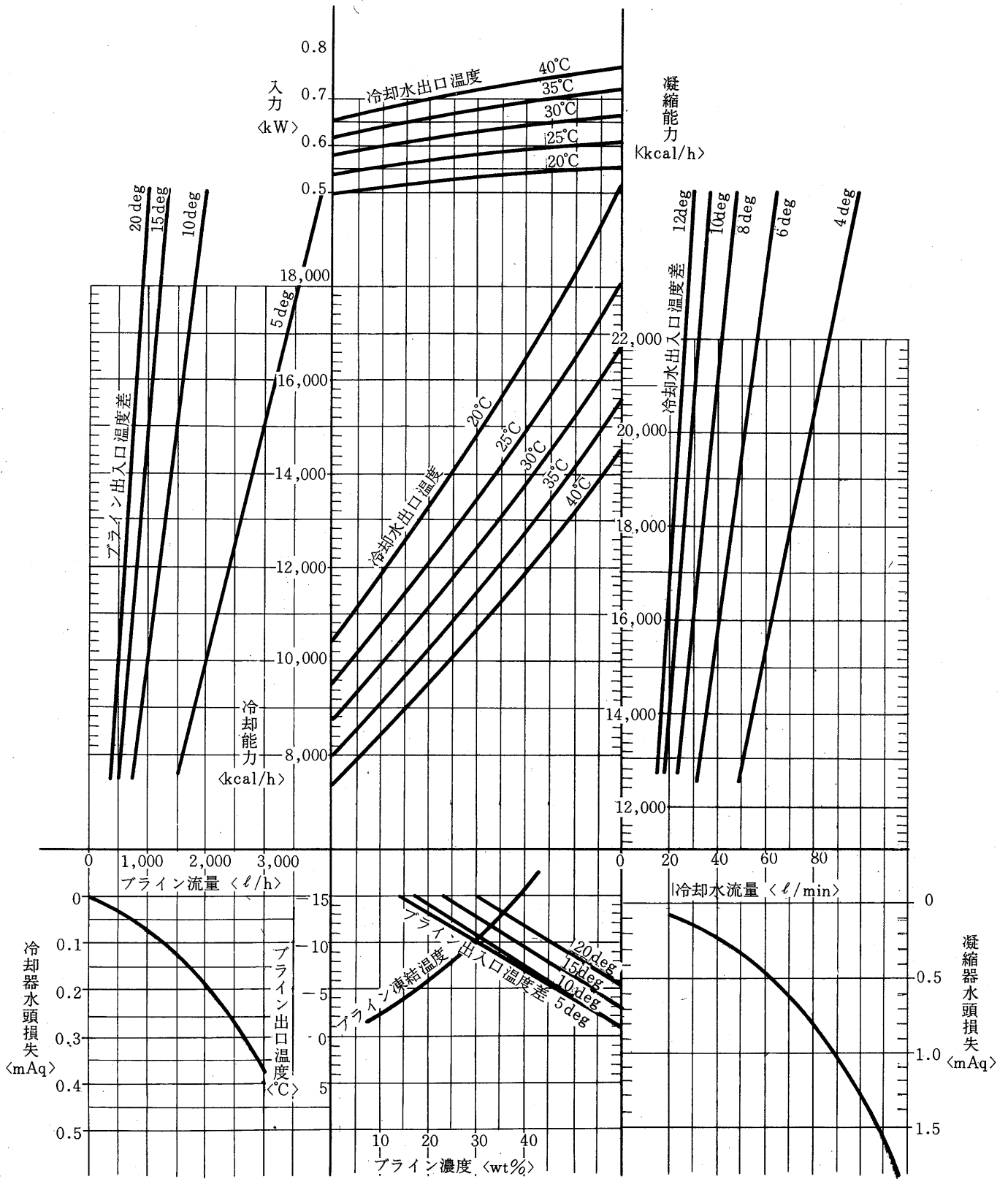


DLC-75WL形中低温用<60Hz, 730rpm>

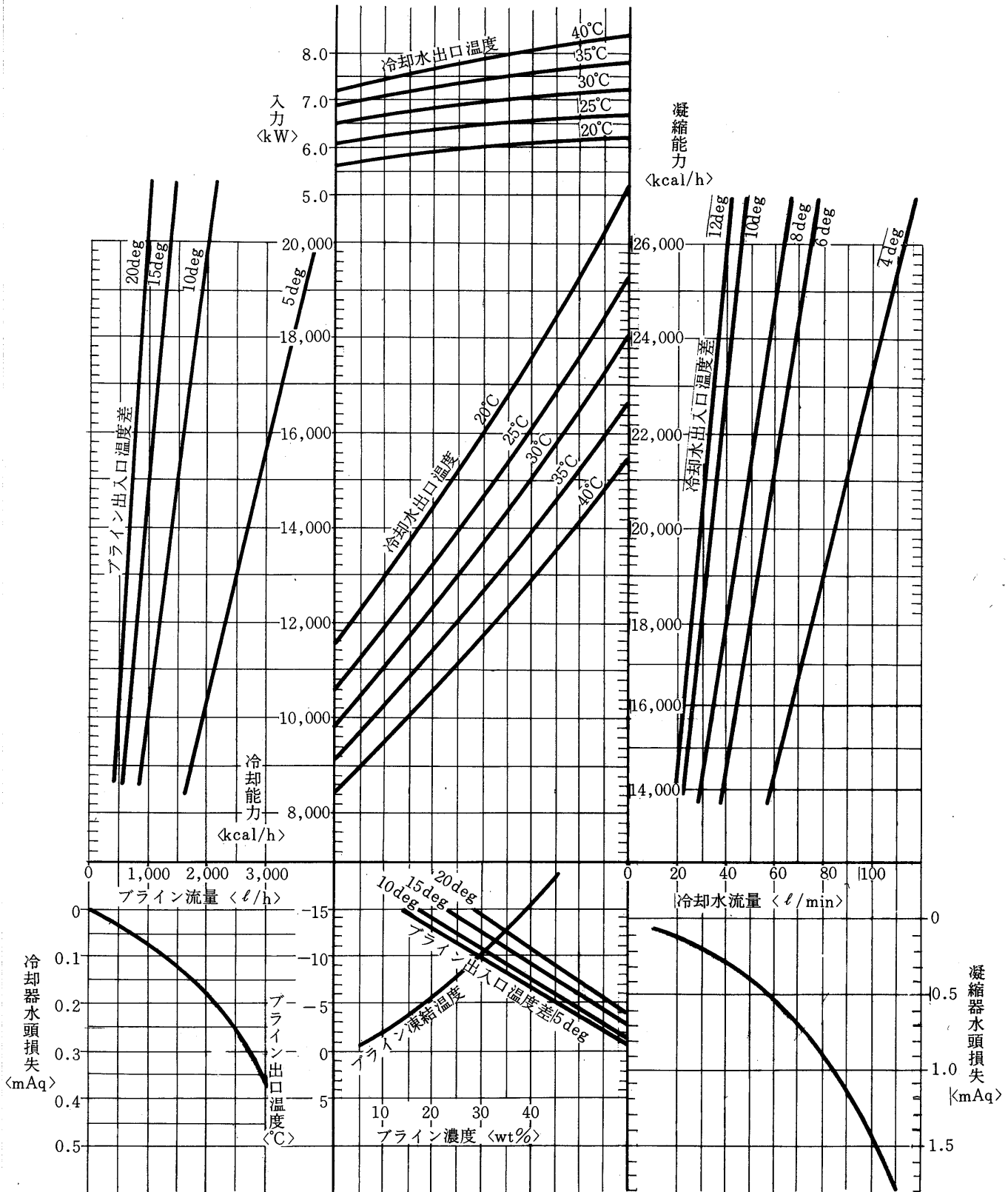


DLC-75WL

DLC-75WL形低温用<50Hz, 670rpm>



DLC-75WL形低温用<60Hz, 800rpm>



2.5 注意事項

(1) 搬入

- (a) できるだけ水平に保ち 静かに搬入します。
- (b) 吐出管などの配管および、プーリーは絶対に持たないでください。

(2) 据付

強固な基礎の上に水平に据付けてください。

(3) 機械室

- (a) 保守点検に必要なスペースを確保するため少くとも後10cm 両側50cm 前1 mの空間は必要です。

(4) 電気工事

- (a) 配線は容量的に十分な太さを見込んでください。〈起動時でも175V以上〉
- (b) 機械の近くに手元開閉器を取付けてください。〈機械には手元開閉器は付属していません。〉
- (c) 接地は第3種接地工事をおこなってください。

(5) 配管工事

- (a) 空気溜りができないよう 横引配管には1/200以上の傾をつけてください。
- (b) どうしても空気溜りができる所には空気抜弁を設けてください。
- (c) 配管には防湿施工を完全にしてください。

(6) 運転

(a) 冷媒回路の形成

出荷時凝縮器内は冷媒を収納しているので、操作弁を開いて回路を形成してください。

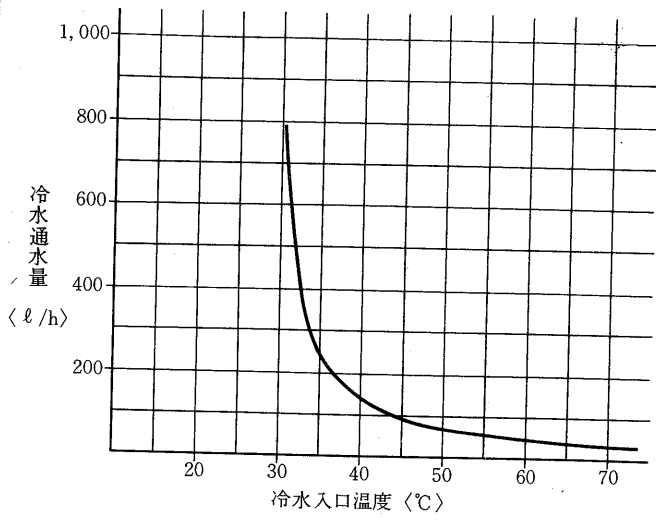
- (b) クーリングタワー、ポンプ〈冷水、冷却水用〉を運転してからチリングユニットを運転してください。

(7) 使用限界

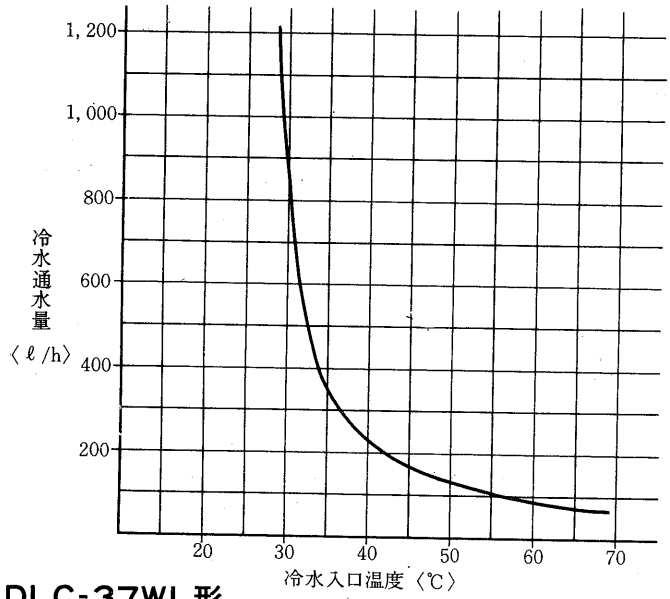
項目	形名	DLC-08WL	DLC-15WL	DLC-22WL	DLC-37WL	DLC-55WL	DLC-75WL
電 圧		200 V ±10%					
最大凝縮器通水量		30 ℓ/min	110 ℓ/min	125 ℓ/min	220 ℓ/min	220 ℓ/min	270 ℓ/min
最大冷却器通水量		〈曲線の左側で使用してください〉					
凝縮器最大水圧		4kg/cm ² ・G					
冷却器最大水圧		4kg/cm ² ・G					
外 気 温 度		0 ~ 40°C					
冷水および ブライン		酸、アルカリ性の強いもの、あるいは電解性のある水、ブラインは使用しないでください。 ブラインはグリコール系のもの〈エチレングリコール、プロピレングリコールなど〉をご使用ください。					
電 圧 降 下		運転時で 180V 以上 起動時で 175V 以上					
自 動 運 転		外気温以下 冷水が外気温以上の温度では制御できません。					
水温制御範囲		-15 ~ +15°C					

(8) 最大冷却器通水量

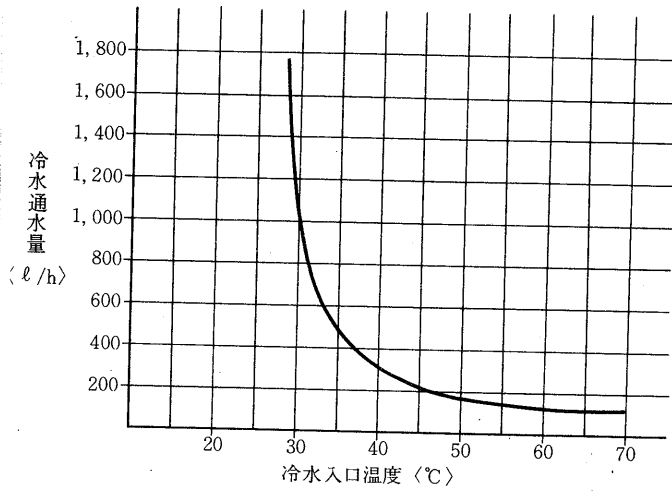
DLC-08WL形



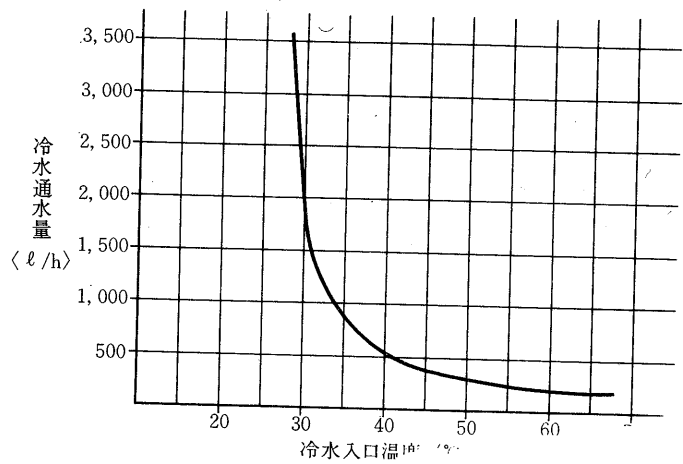
DLC-15WL形



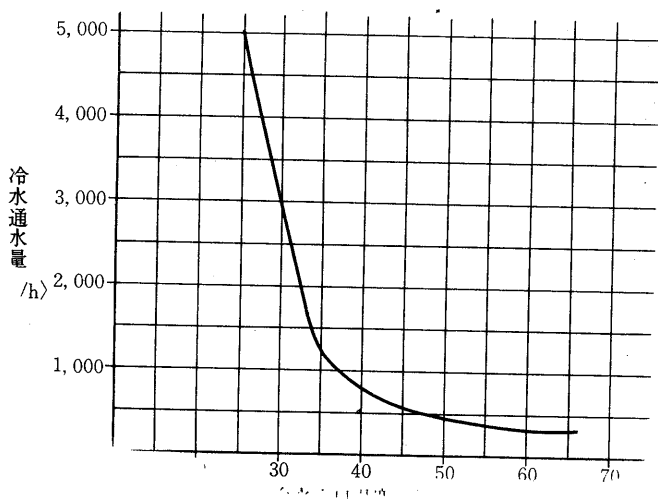
DLC-22WL形



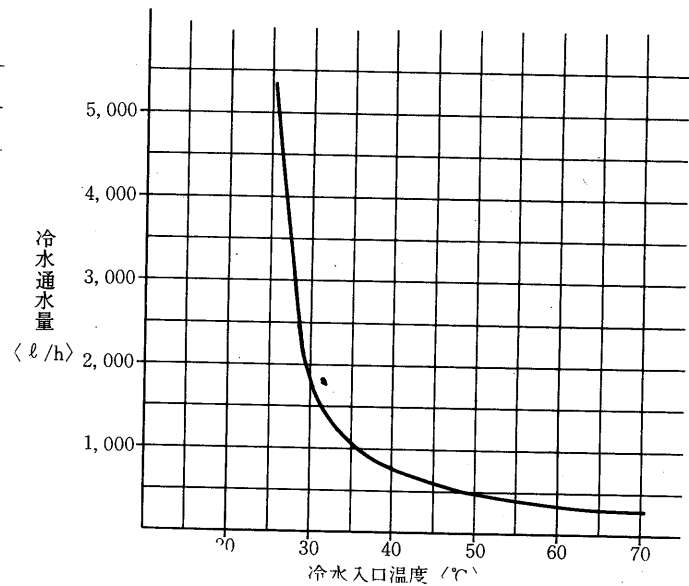
DLC-37WL形



DLC-55WL形



DLC-75WL形



MEMO