



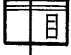
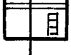
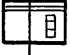

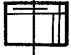





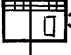

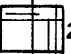
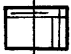

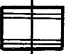



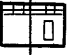

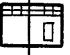

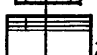



# 第1編 ルームエアコン

機種一覧表

形式	形名	電動機出力(kW)						
		0.6	0.75	1.1	1.2	1.5	2.5	
窓掛形	MW	 18RD	  		 			
壁掛形	MS	 18RG	  		 			
		MSS						
		MSD	 18RG					
	MSX							
	MSH			  		 		
		MFH		  				
形式	形名	0.6	0.75	1.1	1.2	1.5	2.5	

## 目次

1.1.1 仕様	5
(1) 窓掛形	5
(2) 壁掛形	7
(3) 壁掛形<ヒートポンプ式>	9
(4) 床置形<ヒートポンプ式>	10
1.1.2 外形寸法図	11
(1) 窓掛形	11
(2) 壁掛形	12

## 1.1.1 仕様(本仕様は改良のため、変更することがあります。)

## (1)窓掛形

項目		形名	MW-18RD	MW-22RD	MW-22SD	MW-22TD	
性能	冷房能力	kcal/h	1,600/1,800	2,000/2,240	2,000/2,240	2,000/2,240	
	暖房能力	kcal/h	—	—	—	—	
	除湿量	ℓ/h	1.1/1.3	1.4/1.6	1.4/1.6	1.4/1.6	
	冷房	全入力	kW	0.90/0.99	1.10/1.30	1.10/1.30	1.05/1.25
		全電流	A	9.8/9.9	12.9/13.2	6.4/6.6	3.6/4.0
室内側	電源		単相100V50/60Hz		単相200V50/60Hz	三相200V50/60Hz	
	外形寸法	高さ	mm	345	345	345	345
		幅	mm	555	555	555	555
		奥行	mm	519	519	519	519
	外装		木目調				
	ドレン配管						
	熱交換器	列×段	クロスフィン2×9	クロスフィン3×9			
	送風機	形式×個数		シロッコファン×1			
		風量<弱-中-強>	m <sup>3</sup> /min	6-7-8<60Hz>	7.5-8-4<60Hz>	7.5-8-9<60Hz>	7.5-8-9<60Hz>
		機外静風圧	mmAq	0			
		電動機出力	kW	0.05	0.06	0.06	0.06
	補助加熱器<電気>	kW	—	—	—	—	
	エアフィルタ		サランハニガム織				
	重量	kg	43	48	48	48	
室外側	圧縮機	形名	VB-190R	VB-240R	VB-240S	VB-240T	
		形式×個数	全密閉×1				
		電動機容量	kW	0.6	0.75	0.75	0.75
冷媒		R22					
冷媒制御方式		毛細管					
熱交換器	列×段	クロスフィン2×13	クロスフィン3×13				
送風機	形式×個数		プロペラファン×1				
	風量<弱-強>	m <sup>3</sup> /min	10-13<60Hz>	10-13<60Hz>	10-13<60Hz>	10-13<60Hz>	
	電動機容量	kW	—	—	—	—	
冷凍機油	ℓ	スニソ3GS					
保護装置	凍結防止サーモ		—				
	圧縮機		プロテクタ				
重量	kg	—	—	—	—		
圧縮機	押しのけ量	m <sup>3</sup> /h	2.58/3.11	3.11/3.76	3.11/3.76	3.11/3.76	
	能力	法定トン	0.30/0.37	0.37/0.44	0.37/0.44	0.37/0.44	

# 仕様

項目		形名	MW-35SD-3	MW-35TD-4	MW-45TD-3	MW-63TA-1	
性能	冷房能力	kcal/h	3,150/3,550	3,150/3550	4,000/4,500	5,600/6,300	
	暖房能力	kcal/h	—	—	—	—	
	除湿量	ℓ/h	2.2/2.5	2.2/2.5	2.8/3.2	4.0/4.4	
	冷房	全入力	kW	2.03/2.55	2.03/2.55	2.26/2.87	2.95/3.80
		全電流	A	11.3/12.9	6.7/8.1	7.5/9.1	10.0/12.5
室内側	電源		単相200V50/60Hz		三相200V50/60Hz		
	外形寸法	高さ	mm	483	483	483	483
		幅	mm	690	690	690	690
		奥行	mm	746	746	746	871
	外装		木目調				
	ドレン配管						
	熱交換器	列×段	クロスフィン 2×14-470 1.9	クロスフィン 2×14-470 1.9	クロスフィン 3×14-470 1.9	クロスフィン 4×14-470 1.9	
	送風機	形式×個数		シロッコファン×1			
		風量<弱-中-強>	m³/min	10-12-14<60Hz>	10-12-14<60Hz>	11-13-15<60Hz>	11-13-15.5<60Hz>
		機外静風圧	mmAq	—	—	—	0
		電動機出力	kW	0.12	0.12	0.15	0.18
	補助加熱器<電気>	kW	—	—	—	—	
	エアフィルタ		不織布				
	重量	kg	85	84	95	115	
	室外側	圧縮機	形名	VC-375S	VC-375T	VC-475-T	VD-030 T
形式×個数			全密閉×1				
電動機容量			kW	1.2	1.2	1.5	2.5
冷媒			R 22				
冷媒制御方式			毛細管			定圧膨張弁	
熱交換器		列×段	クロスフィン 3×17-540 2.11	クロスフィン 3×17-540 2.11	クロスフィン 4×17-540 2.11	クロスフィン 5×17-540 2.11	
送風機		形式×個数		プロペラファン×1			
		風量<弱-強>	m³/min	20-24<60Hz>	20-24<60Hz>	21-25<60Hz>	21-26<60Hz>
		電動機容量	kW	—	—	—	—
冷凍機油		ℓ	スニソ3GS0.90	スニソ3GS 1.0	スニソ3GS 1.0	スニソ3GS 1.9	
保護装置	凍結防止サーモ		—	—	—	—	
	圧縮機		プロテクタ			インナーサーモスタット メリコンタイプ OCR	
重量	kg	—	—	—	—		
圧縮機	押しのけ量	m³/h	5.45/6.48	5.45/6.48	6.5/7.62	10.9/12.9	
	能力	法定トン	0.64/0.76	0.64/0.76	0.8/0.9	1.3/1.5	

## (2)壁掛形

項目		形名	MS-18RG	MS-22RG	MS-22SG	MS-22RTG	MSD-18RG	MSD-22RG		
性能	冷房能力	kcal/h	1,600/1,800	2,000/2,240	2,000/2,240	2,000/2,240	1,600/1,800	2,000/2,240		
	暖房能力	kcal/h	—	—	—	—	—	—		
	除湿量	ℓ/h	1.1/1.3	1.4/1.6	1.4/1.6	1.4/1.6	1.1/1.3	1.4/1.6		
	冷房	全入力	kW	0.83/0.99	1.07/1.28	1.05/1.25	内0.075/0.085 外0.90/1.10	0.83/0.99	1.07/1.28	
		全電流	A	9.5/9.9	12.5/13.0	6.0/6.3	内0.8/0.9 外3.0/3.5	9.5/9.9	12.5/13.0	
	暖房	全入力	kW	—	—	—	—	—	—	
全電流		A	—	—	—	—	—	—		
室内ユニット	形名		MS-18RG	MS-22RG	MS-22SG	MS-22RTG	MSD-18RG	MSD-22RG		
	電源		単相 100V 50/60Hz		単相200V50/60Hz	単相100V50/60Hz	単相 100V 50/60Hz			
	入力	<冷房時>	kW	—	—	—	0.079/0.085	—	—	
		<暖房時>	kW	—	—	—	—	—	—	
	外形寸法	高さ	mm	334	334	334	334	334	334	
		幅	mm	754	754	754	754	754	754	
		奥行	mm	245	245	245	245	245	245	
	外装		合成樹脂							
	ドレン配管		フレキシブルホース							
	熱交換器	列×段								
	送風機	形式×個数		ラインフローファン×1						
		風量<弱-中強>	m³/min	4-6-9<60Hz>	4-6-9<60Hz>	4-6-9<60Hz>	4-6-9<60Hz>	4-6-9<60Hz>	4-6-9<60Hz>	
		機外静風圧	mmAq	—	—	—	—	—	—	
		電動機出力	kW	0.015	0.015	0.015	0.015	0.015	0.015	
	補助加熱器<電気>	kW	—	—	—	—	—	—	—	
	エアフィルタ		サラシハニカム織							
	重量	kg	11	11	11	11	11	11	11	
	室外ユニット	形名		MU-18RG	MU-22RG	MU-22SG	MU-22RTG	MUD-18RG	MUD-18RG	
		電源		単相 100V 50/60Hz		単相200V50/60Hz	三相200V50/60Hz	単相 100V 50/60Hz		
		入力<冷房時>	kW	—	—	—	0.90/1.10	—	—	
入力<暖房時>		kW	—	—	—	—	—	—		
外形寸法		高さ	mm	445	445	445	445	445	445	
		幅	mm	714	714	714	714	714	714	
		奥行	mm	339	339	339	339	339	339	
外装			アクリル塗装							
圧縮機		形名		VB-190R	VB-240R	VB-240S	VB-240T	VB-190R	VB-240R	
		形式×個数		全密閉形×1						
		電動機容量	kW	0.6	0.75	0.75	0.75	0.6	0.75	
冷媒			R 22							
冷媒制御方式			毛細管							
熱交換器		列×段	1.5×16	1.5×16	2×16	2×16	1.5×16	2×16		
送風機		形式×個数		プロペラファン×1						
		風量<弱-強>	m³/min	10-14<60Hz>	10-14<60Hz>	10-14<60Hz>	10-14<60Hz>	10-14<60Hz>	10-14<60Hz>	
		電動機容量	kW	0.02	0.02	0.02	0.02	0.02	0.02	
冷凍機油		ℓ	スニソ 3 G S							
保护装置		凍結防止サーモ		—	—	—	—	—	—	
		圧縮機		モータープロテクタ						
重量	kg	40	43	43	43	40	43			

## (2)壁掛形

項目		形名	MSS-22RA	MSX-22RC	MS-28RTF	MS-35RTB	MS-35SB	MS-45RTB		
性能	冷房能力	kcal/h	2,000/2,240	2000/2240 <1600/1800>	1800/2000 <700/700>	2,500/2,800	3,150/3,550	3,150/3,550	4,000/4,500	
	暖房能力	kcal/h	—	—	—	—	—	—	—	
	除湿量	ℓ/h	1.4/1.6	1.4/1.6	1.3/1.5	1.8/2.0	2.2/2.5	2.2/2.5	2.8/3.2	
	冷房	全入力	kW	1.07/1.28	1100/1300	<1160/1360>	内0.08/0.09 外1.40/1.70	内0.16/0.175 外1.6 2.0	1.86/2.08	内0.16/0.175 外 2.0/2.4
		全電流	A	12.5/13.0	12.5/13.5	<13.3/14.2>	内0.85/0.95 外 4.7/5.5	1.8/1.9   5.4/6.4	10.8/11.0	1.8/1.9   6.8/7.6
	暖房	全入力	kW	—	—	—	—	—	—	—
全電流		A	—	—	—	—	—	—	—	
室内ユニット	形名		MSS-22RA	MSX-22RC	MX-22RC	MS-28RTF	MS-35RTB	MS-35SB	MS-45RTB	
	電源		単相 100V 50/60Hz					単相200V50/60Hz	単相100V50/60Hz	
	入力	<冷房時>	kW	—	0.062/0.061		0.08/0.09	0.16/0.175		0.16/0.175
		<暖房時>	kW	—	—		—	—		—
	外形寸法	高さ	mm	405	383	383	382	485	485	485
		幅	mm	668	650	650	656	754	754	754
		奥行	mm	257	228	228	240	275	275	275
	外装			合成樹脂		木目調		木目調		
	ドレン配管			フレキシブルホース			フレキシブルホース		—	—
	熱交換器		列×段		クロスフィン 2×8	クロスフィン 2×8	2×8+1×6	2×12	2×12	2×8
	送風機	形式×個数		プロペラファン×1		ラインフローファン×1				
		風量<弱-中-強>	m³/min	5-7-9 <60Hz>		4.6-6.6-9.2 <60Hz>	8-10-12 <60Hz>	8-10-12 <60Hz>	8.5-10.5-12.5 <60Hz>	
		機外静風圧	mmAq	—		—	—	—	—	—
		電動機出力	kW	0.008	0.020	0.020	0.015	0.023	0.023	0.023
	補助加熱器<電気>			—		—	—	—	—	—
エアフィルタ			サランハニカム織			不織布				
重量		kg	8	18	18	11	29	29	31	
室外ユニット	形名		MU-22RA	MUX-22RC	MU-28RTF	MU-35RTB	MU-35SB	MU-45RTB		
	電源		単相 100V 50/60Hz			三相 200V 50/60Hz	単相200V50/60Hz	三相200V50/60Hz		
	入力	<冷房時>	kW	—	1.038/1.239		1.37/1.68	1.6/2.0	2.0/2.4	
		<暖房時>	kW	—	—		—	—	—	
	外形寸法	高さ	mm	445	365	415	516	516	516	
		幅	mm	714	718	504	785	785	785	
		奥行	mm	339	339	610	470	470	470	
	外装			アクリル塗装		アクリル塗装		アクリル塗装		
	圧縮機	形名		VB-240R	VB-240R	JAJ R-13	VC-375T	VC-375S	VD-024T	
		形式×個数		全密閉形×1						
		電動機容量		0.75	0.75	1.1	1.2	1.2	1.5	
	冷媒			R22						
	冷媒制御方式			毛細管						
	熱交換器		列×段	2×16	クロスフィン 4×13	3×13-2コ	3×19	3×19	3×19	
	送風機	形式×個数		プロペラファン×1						
風量<弱-強>		m³/min	10-14<60Hz>		15/17-自動制御	26-30	26-30	26-30		
電動機容量		kW	0.02	0.035	0.02	0.04	0.04	0.04		
冷凍機油		ℓ	スニソ3GS	スニソ3GS	スニソ3G	スニソ3G1.0	スニソ3G1.0	スニソ3G1.9		
保護装置	凍結防止サーモ		—							
	圧縮機		モータープロテクタ						プロテクタ インターナルサーモ	
重量		kg	43	44	50	67	67	72		

注. &lt; &gt; は同時運転の時

## (3)壁掛形&lt;ヒートポンプ&gt;

項目		形名	MSH-22RB	MSH-22SB	MSH-22RTB	MSH-35SB	MSH-35TB	MSH-45TB	
性能	冷房能力	kcal/h	2,000/2,240	2,000/2,240	2,000/2,240	3,150/3,550	3,150/3,550	4,000/4,500	
	暖房能力	kcal/h	2,690/2,930	3,030/3,270	2,690/2,930	4,700/5,100	4,700/5,100	6,060/6,560	
	除湿量	ℓ/h	1.4/1.6	1.4/1.6	1.4/1.6	2.2/2.5	2.2/2.5	2.8/3.2	
	冷房	全入力	kW	1.07/1.28	1.05/1.25	内0.07/0.08 外0.98/1.15	1.85/2.15	1.75/2.07	2.15/2.49
		全電流	A	12.5/13.0	6.0/6.5	内0.8/0.9 外3.2/3.5	11.0/11.5	5.9/6.7	7.3/8.0
	暖房	全入力	kW	1.8/1.95	2.2/2.37	内0.87/0.88 外0.94/1.05	3.65/3.95	3.57/3.87	4.57/4.89
全電流		A	19.5/20.0	11.7/12.2	内8.8/8.9 外3.0/3.2	19.5/20.0	11.1/11.9	14.2/14.9	
室内ユニット	形名		MSH-22RB	MSH-22SB	MSH-22RTB	MSH-35SB	MSH-35TB	MSH-45TB	
	電源		単相100V50/60Hz	単相200V50/60Hz	単相100V50/60Hz	単相200V50/60Hz	三相 200V 50/60Hz		
	入力	<冷房時>	kW	—	—	0.07/0.08	—	—	—
		<暖房時>	kW	—	—	0.87/0.88	—	—	—
	外形寸法	高さ	mm	352	352	352	485	485	485
		幅	mm	780	780	780	754	754	754
		奥行	mm	272	272	272	275	275	275
	外装		木目調						
	ドレン配管		フレキシブルホース			—	—	—	
	熱交換器	列×段	3×8 ピッチ2.3			2×12	2×12	2×12	
	送風機	形式×個数	ラインフローファン×1						
		風量<弱-中-強>	m <sup>3</sup> /min	4-6-8 <60Hz>			8-10-12 <60Hz>		8.5-10.5-12.5
		機外静風圧	mmAq	—	—	—	—	—	—
		電動機出力	kW	0.015	0.015	0.015	0.023	0.023	0.023
	補助加熱器<電気>	kW	0.8	1.2	0.8	1.8	1.8	2.4	
	エアフィルタ		サランハニカム織			不織布フィルタ			
	重量	kg	22	22	22	30	30	32	
室外ユニット	形名		MUH-22RB	MUH-22SB	MUH-22RTB	MUH-35SB	MUH-35TB	MUH-45TB	
	電源		単相100V50/60Hz	単相200V50/60Hz	三相200V50/60Hz	単相200V50/60Hz	三相 200V 50/60Hz		
	入力	<冷房時>	kW	—	—	0.98/1.15	—	—	—
		<暖房時>	kW	—	—	0.94/1.05	—	—	—
	外形寸法	高さ	mm	415	415	415	516	516	516
		幅	mm	504	504	504	785	785	785
		奥行	mm	610	610	610	470	470	470
	外装		アクリル塗装						
	圧縮機	形名		VB-240R	VB-240S	VB-240T	VC-375S	VC-375T	VD-024T
		形式×個数		全密閉×1					
		電動機容量	kW	0.75	0.75	0.75	1.2	1.2	1.5
	冷媒		R22						
	冷媒制御方式		毛細管						
	熱交換器	列×段	2×15×2個 ピッチ2.11			3×19	3×19	3×19	
	送風機	形式×個数	プロペラファン×1						
		風量<弱-強>	m <sup>3</sup> /min	12-16<60Hz>	12-16<60Hz>	12-16<60Hz>	19-23<60Hz>	19-23	19-23
		電動機容量	kW	0.02	0.02	0.02	0.08	0.08	0.08
冷凍機油	ℓ	スニソ 3GS 0.99			スニソ 3G1.0		スニソ3G1.9		
保護装置	凍結防止サーモ		—	—	—	—	—		
	圧縮機		モータープロテクタ					プロテクター・インターナルサーモ	
重量	kg	45	45	45	68	68	73		

# 仕様

## (4)床置形<ヒートポンプ>

項目		形名	MFH-22RB	MFH-22SB	MFH-22RTB	
性能	冷房能力	kcal/h	2,000/2,240	2,000/2,240	2,000/2,240	
	暖房能力	kcal/h	2,690/2,930	3,030/3,270	2,690/2,930	
	除湿量	ℓ/h	1.4/1.6	1.4/1.6	1.4/1.6	
	冷房	全入力	kW	1.05/1.25	1.05/1.25	内0.07/0.08 外0.98/1.15
		全電流	A	12.0/13.0	6.0/6.5	内0.8/0.9 外3.2/3.5
	暖房	全入力	kW	1.8/2.0	2.2/2.37	内0.87/0.88 外0.94/1.05
		全電流	A	20/20.5	11.7/12.2	内8.8/8.9 外3.0/3.2
室内ユニット	形名		MFH-22RB	MFH-22SB	MFH-22RTB	
	電源		単相 100V 50/60Hz	単相 200V 50/60Hz	単相 100V 50/60Hz	
	入力	<冷房時>	kW	—	—	0.07/0.08
		<暖房時>	kW	—	—	0.87/0.88
	外形寸法	高さ	mm	670	670	670
		幅	mm	780	780	780
		奥行	mm	180	180	180
	外装		木目調			
	ドレン配管					
	熱交換器	列×段	2×8 ピッチ2.11	2×8ピッチ2.11	2×8ピッチ2.11	
	送風機	形式×個数	ラインフローファン×1			
		風量<弱-中-強>	m <sup>3</sup> /min	5-7-9 <60Hz>	5-7-9 <60Hz>	5-7-9 <60Hz>
		機外静電圧	mmAq	—	—	—
		電動機出力	kW	0.015	0.015	0.015
	補助加熱器<電気>	kW	0.8	1.2	0.8	
エアフィルタ		サランハニカム織				
重量	kg	30	30	30		
室外ユニット	形名		MUFH-22RB	MUFH-22SB	MUFH-22RTB	
	電源		単相 100V 50/60Hz	単相 200V 50/60Hz	三相 200V 50/60Hz	
	入力	<冷房時>	kW	—	—	0.98/1.15
		<暖房時>	kW	—	—	0.94/1.05
	外形寸法	高さ	mm	415	415	415
		幅	mm	504	504	504
		奥行	mm	610	610	610
	外装		アクリル焼付			
	圧縮機	形名	VB-240R	VB-240S	VB-240T	
		形式×個数	全密閉×1			
		電動機容量	kW	0.75	0.75	0.75
	冷媒		R22			
	冷媒制御方式		毛細管			
	熱交換器	列×段	2×14フィンピッチ2.11	2×14フィンピッチ2.11	2×14フィンピッチ2.11	
	送風機	形式×個数	プロペラファン×1			
風量<弱-強>		m <sup>3</sup> /min	9-16	9-16	9-16<60Hz>	
電動機容量		kW	0.02	0.02	0.02	
冷凍機油	ℓ	スニソ 3GS 0.99				
保護装置	凍結防止サーモ	—				
	圧縮機	プロテクタ				
重量	kg	45	45	45		

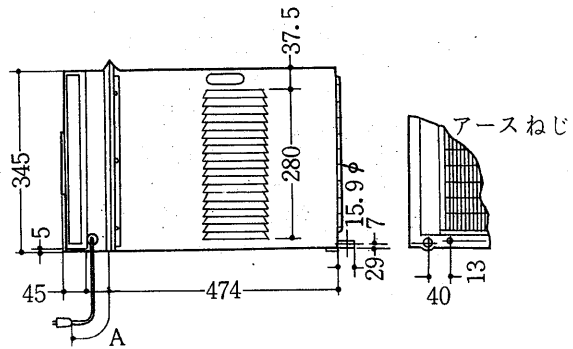
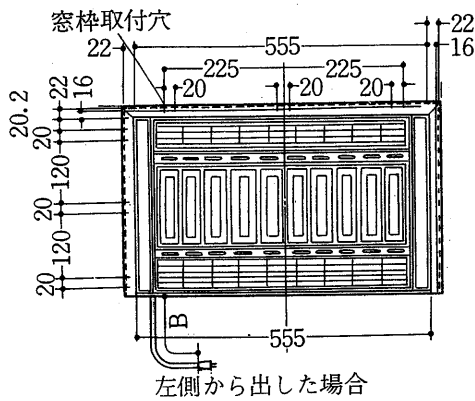
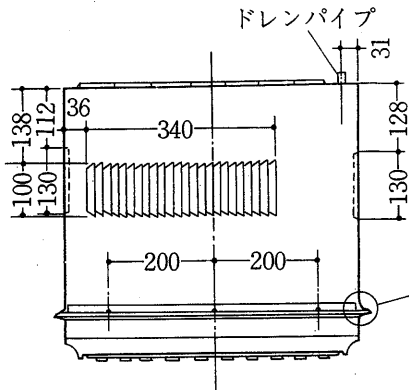


1.1.2外形寸法図

(1)窓掛形

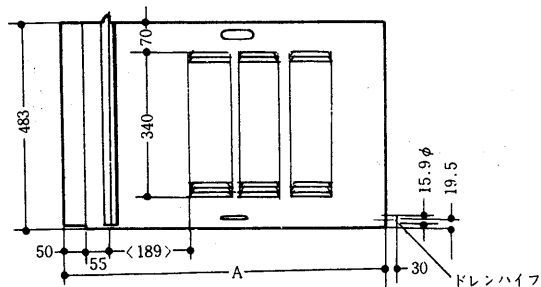
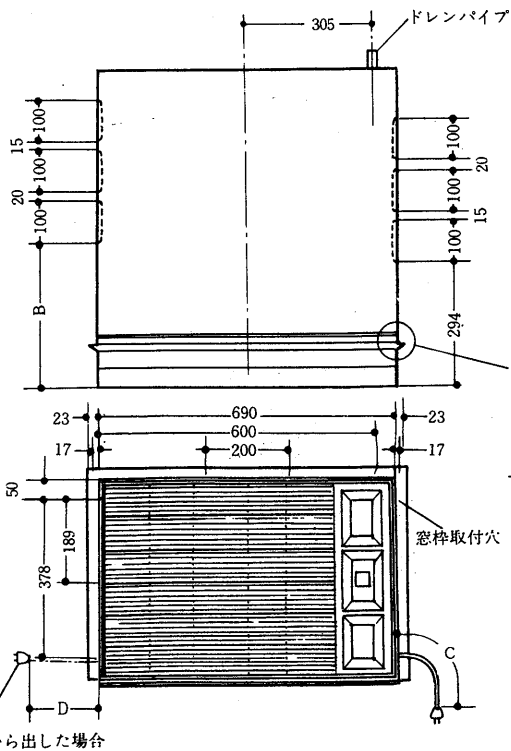
MW-18RD, 22RD, 22SD, 22TD形

機種名	A寸法	B寸法	プラグ形状
MW-18RD	1500	900	⊐
MW-22RD	1200	600	⊐
MW-22SD	1200	600	⊐
MW-22TD	端子台付属	-	-



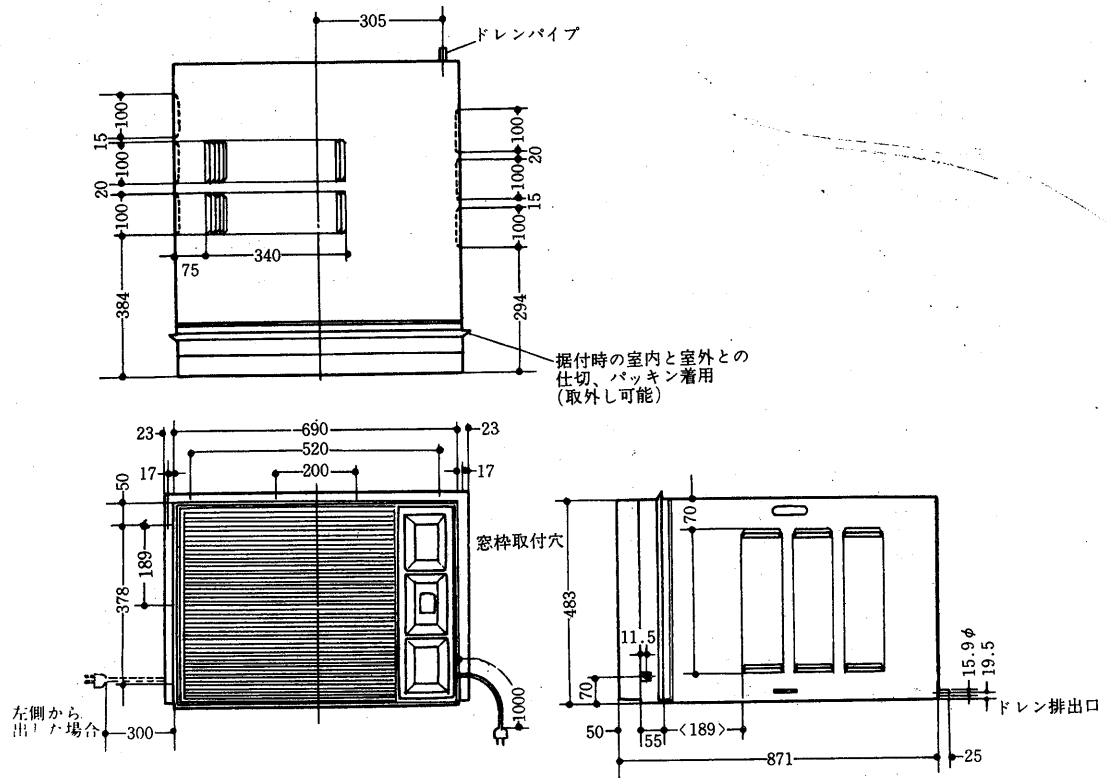
MW-35SD, 35TD, 45TD形

機材種	A	B	C	D	プラグ形状
MW-35SD	746	341	1000	300	⊐
MW-35TD	746	341	1000	300	⊐
MW-45TD	821	384	1000	300	⊐



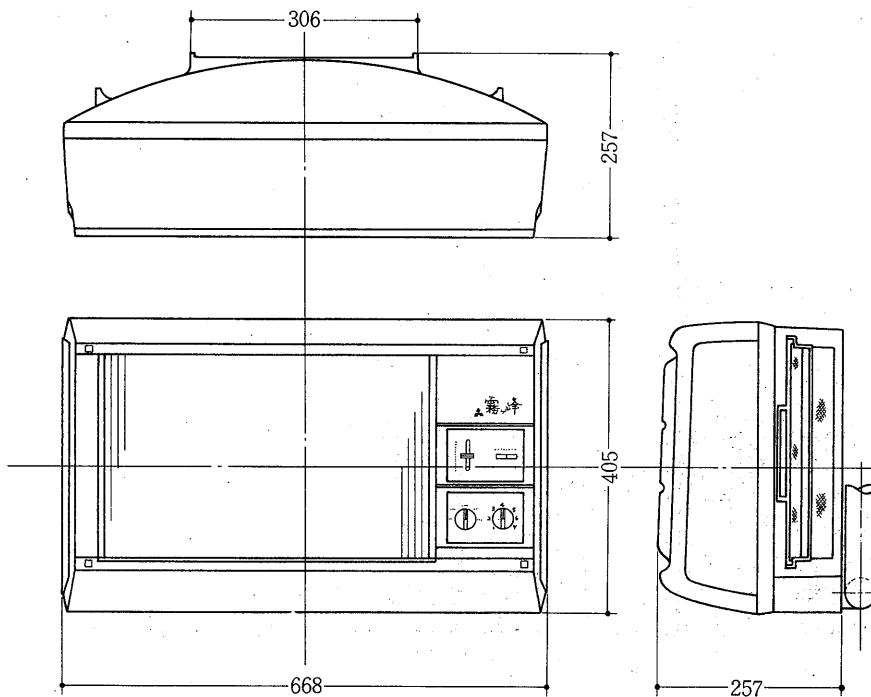
# MW-63TA・MSS-22RA

## MW-63T形



## (2)壁掛形

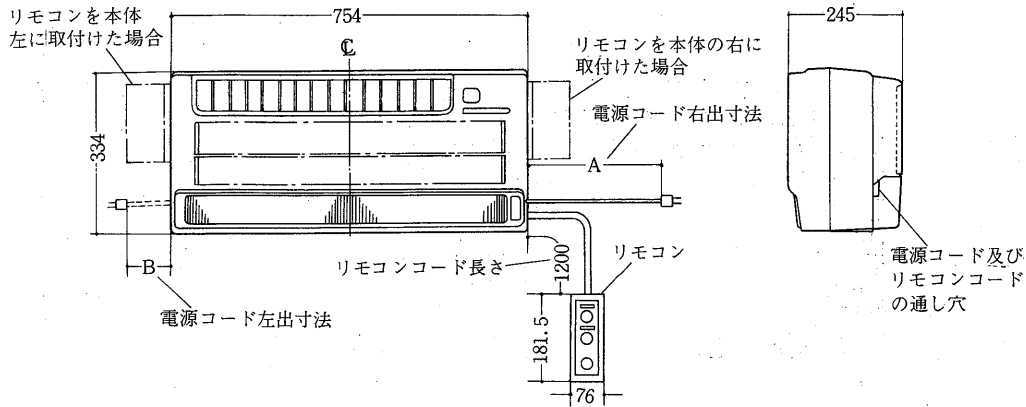
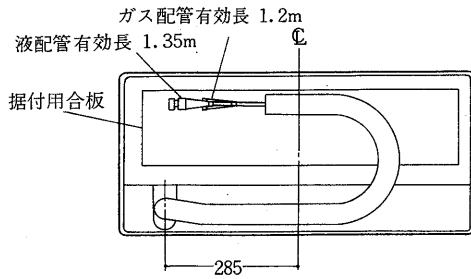
### MSS-22RA形<室内ユニット>



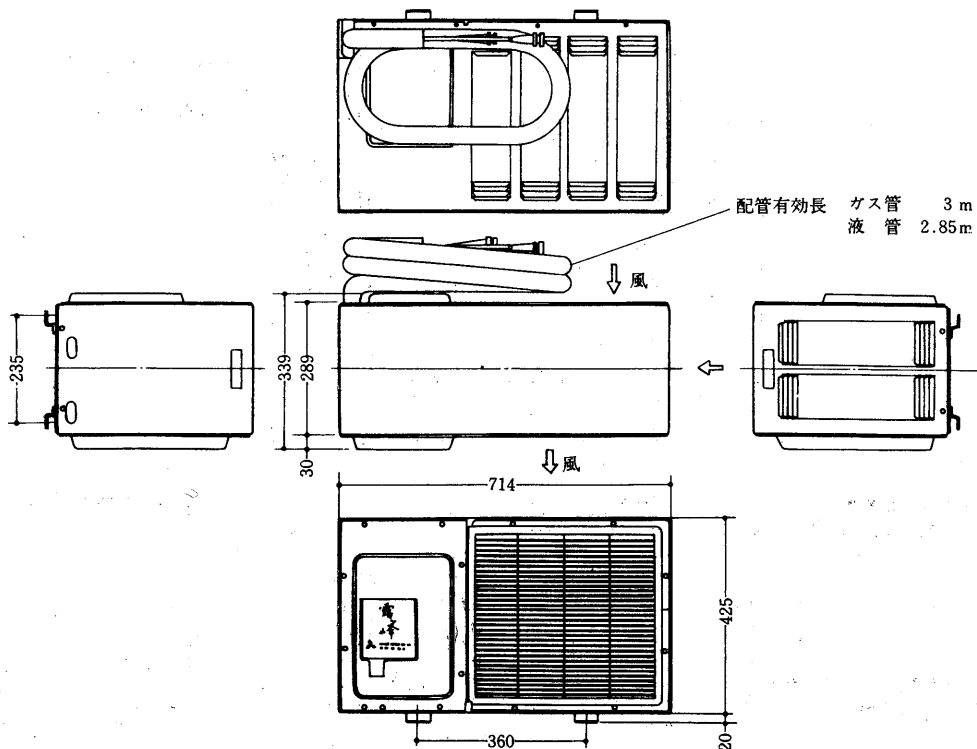
# MS-18RG, 22RG, 22SG, 22RTG, MSD-18RG, 22RG, MSS-22RA

MS-18RG, 22RG, 22SG, 22RTG形<室内ユニット>  
MSD-18RG, 22RG形<室内ユニット>

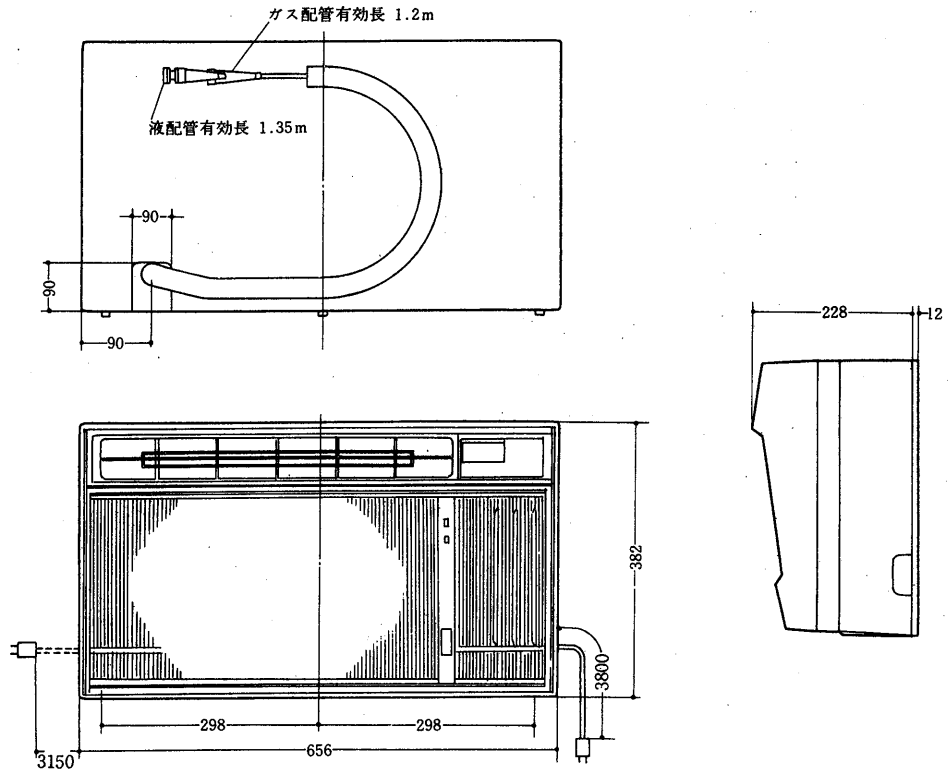
機種名	変化寸法	
	A	B
MS-18RG	1000	450
MS-22RG		
MS-22SG		
MS-22RTG	3750	3200
MSD-18RG	1000	450
MSD-22RG		



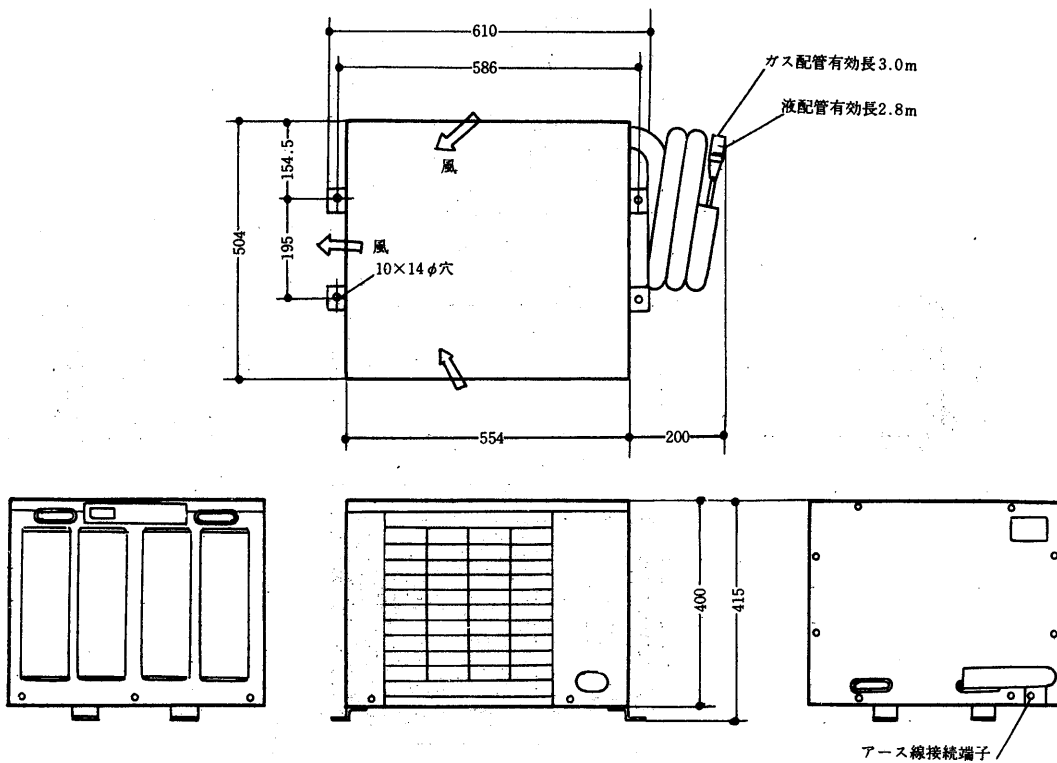
MS-18RG, 22RG, 22SG, 22RTG形<室外ユニット>  
MSD-18RG, 22RG形<室外ユニット>  
MSS-22RA形<室外ユニット>



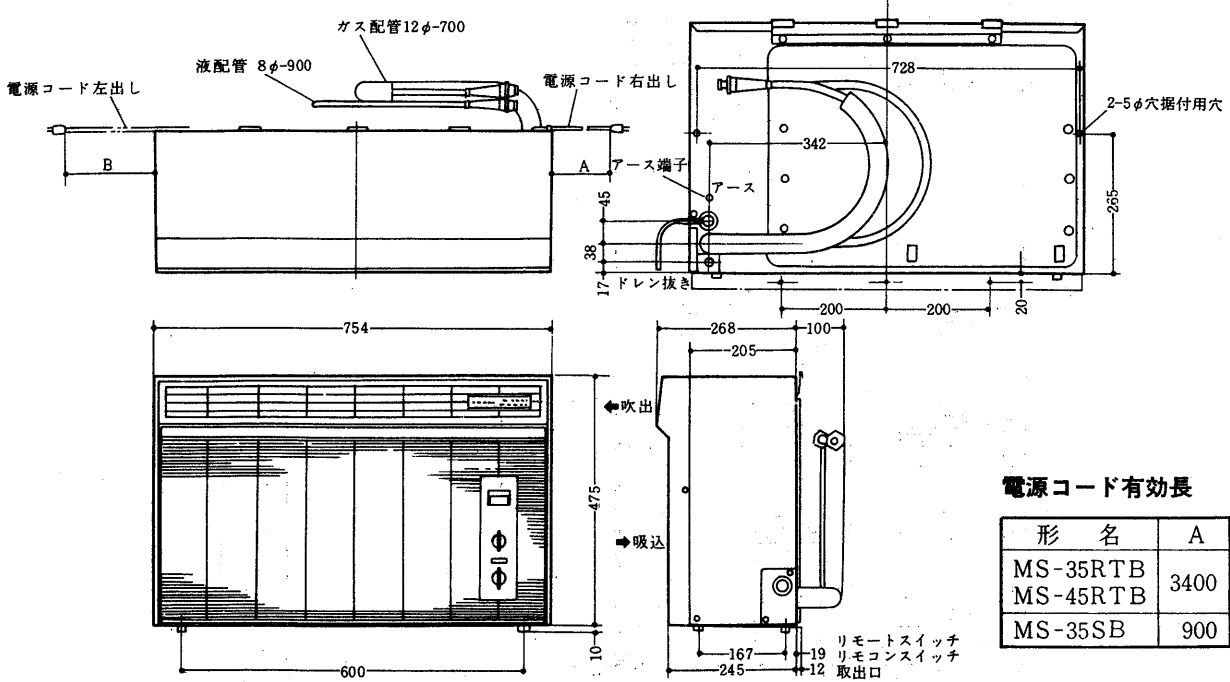
MS-28RTF形 <室内ユニット>



MS-28RTF形 <室外ユニット>



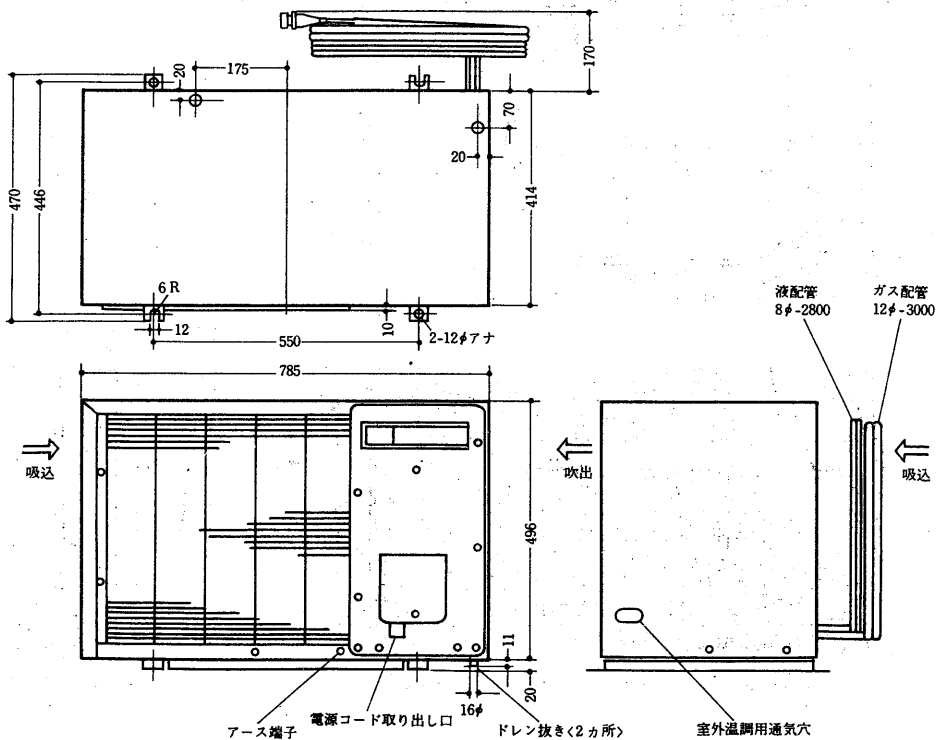
MS-35RTB, 35SB, 45RTB形〈室内ユニット〉



電源コード有効長

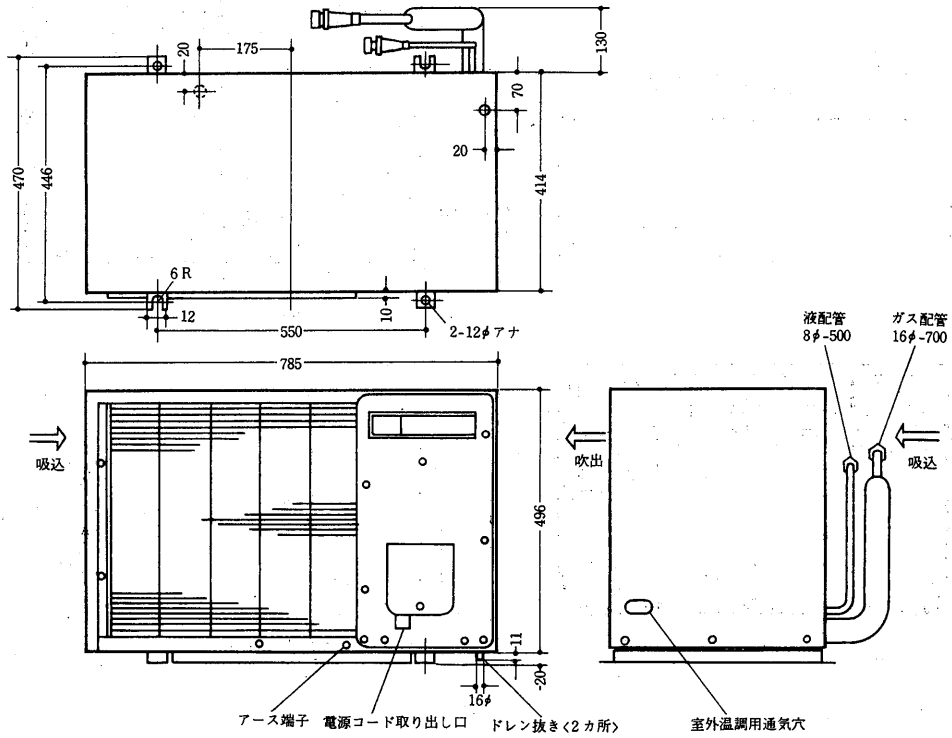
形名	A	B
MS-35RTB	3400	2800
MS-45RTB	3400	2800
MS-35SB	900	300

MS-35RTB, 35SB形〈室外ユニット〉

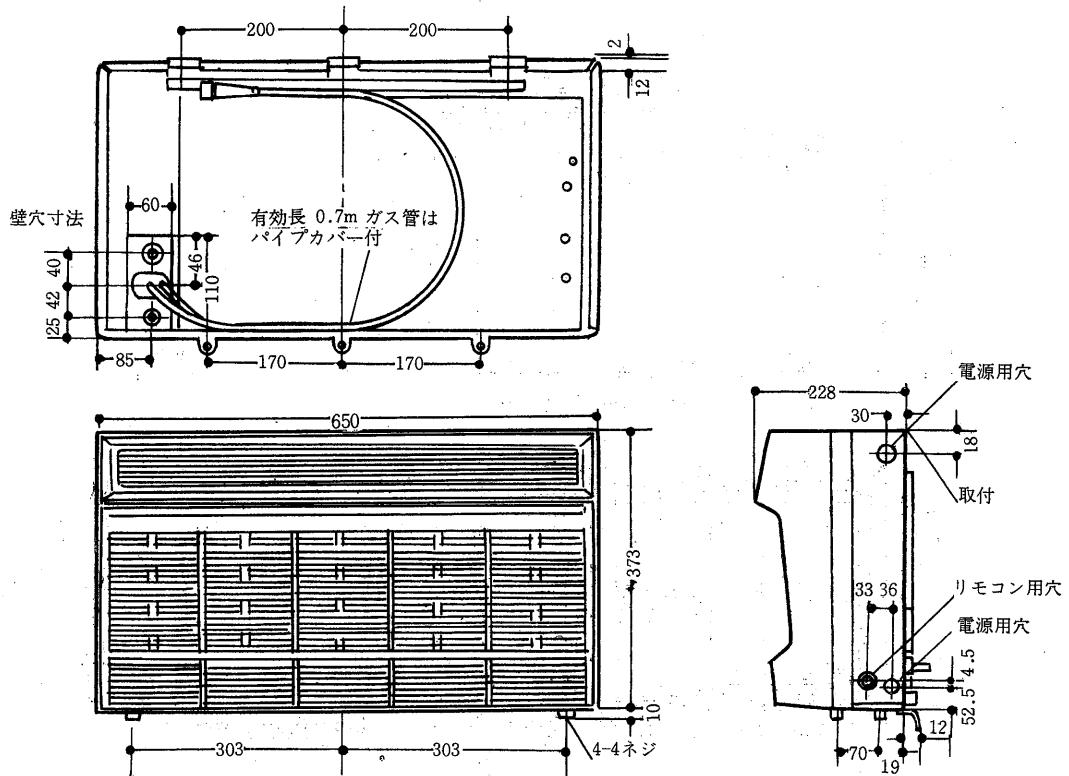


# MS-45RTB, MSX-22RC

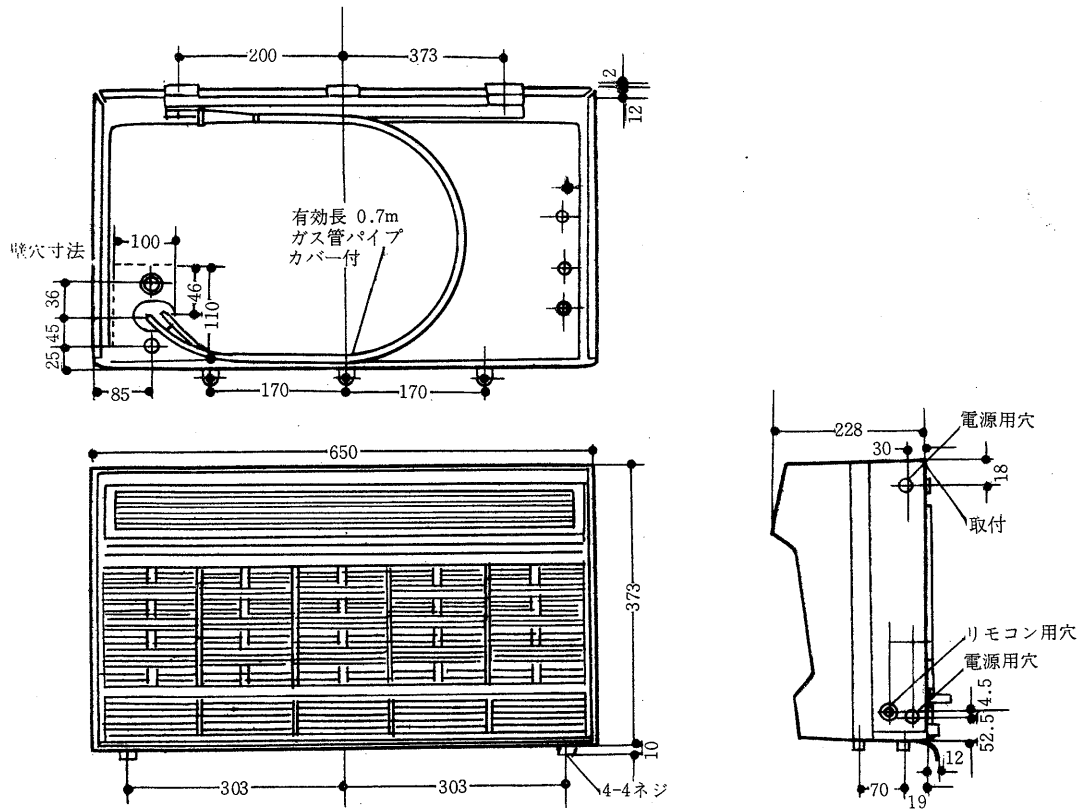
## MS-45RTB形<室外ユニット>



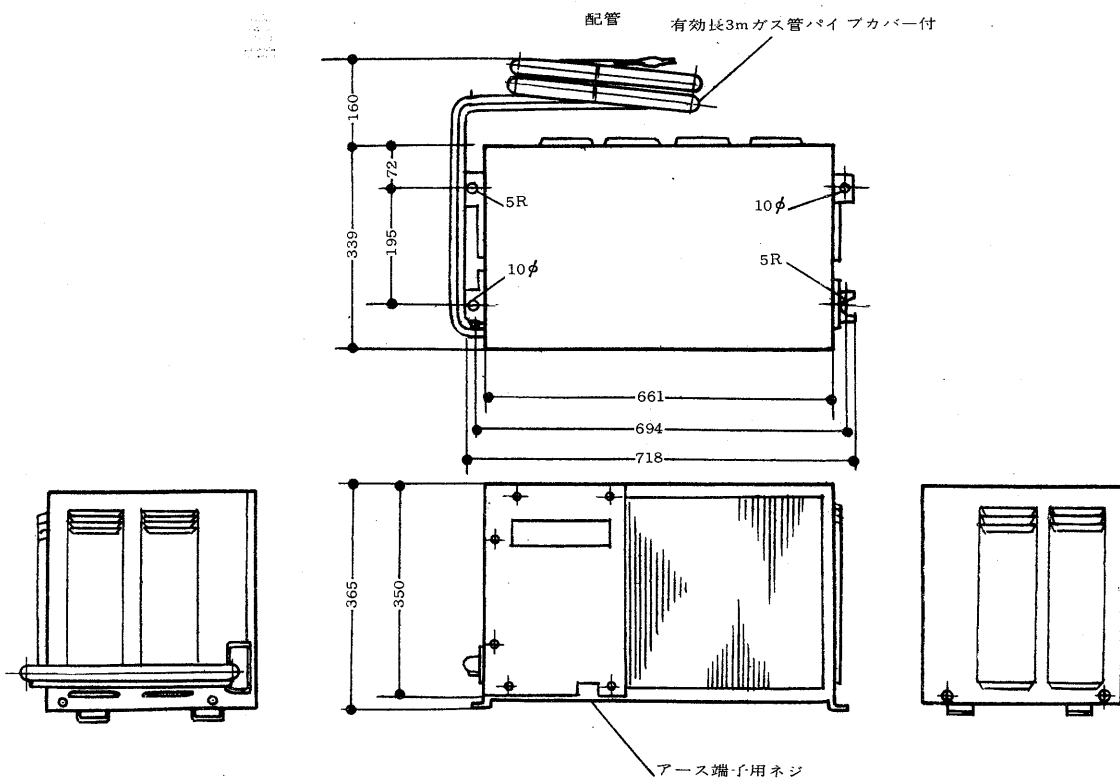
## MSX-22RC形<室内ユニット>



MSX-22RC形<室内ユニット>



MSX-22RC形<室外ユニット>



**MEMO**