

# 第12編 除湿機MH形

## 特 長

- 高性能

1 時間にMH-10形は450cc, MH-20形は800ccも除湿します。

- 操作が簡単

電源コンセントにプラグを接続し前面のボタンを押すだけで簡単です。

- 排水が容易

操作はすべて前面操作, ホースによる自動排水もできます。

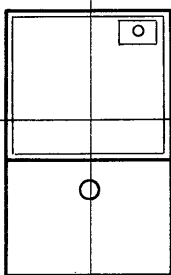
- 経済的

むだな電力消費がまったくなく, 全部除湿のために使用されますから, 除湿量はきわめてすぐれています。

- 機種がえらべます

MH-10形とMH-20形の2種類がありますから, 部屋の大きさや用途によって最適の機種がえらべます。

## 機種一覧表

消費電力 〈W〉	250 / 290	 MH-10	
	490 / 550		
		400 / 450	730 / 800
室温30℃、相対湿度80%		標準除湿性能〈CC/h〉	

## 目次

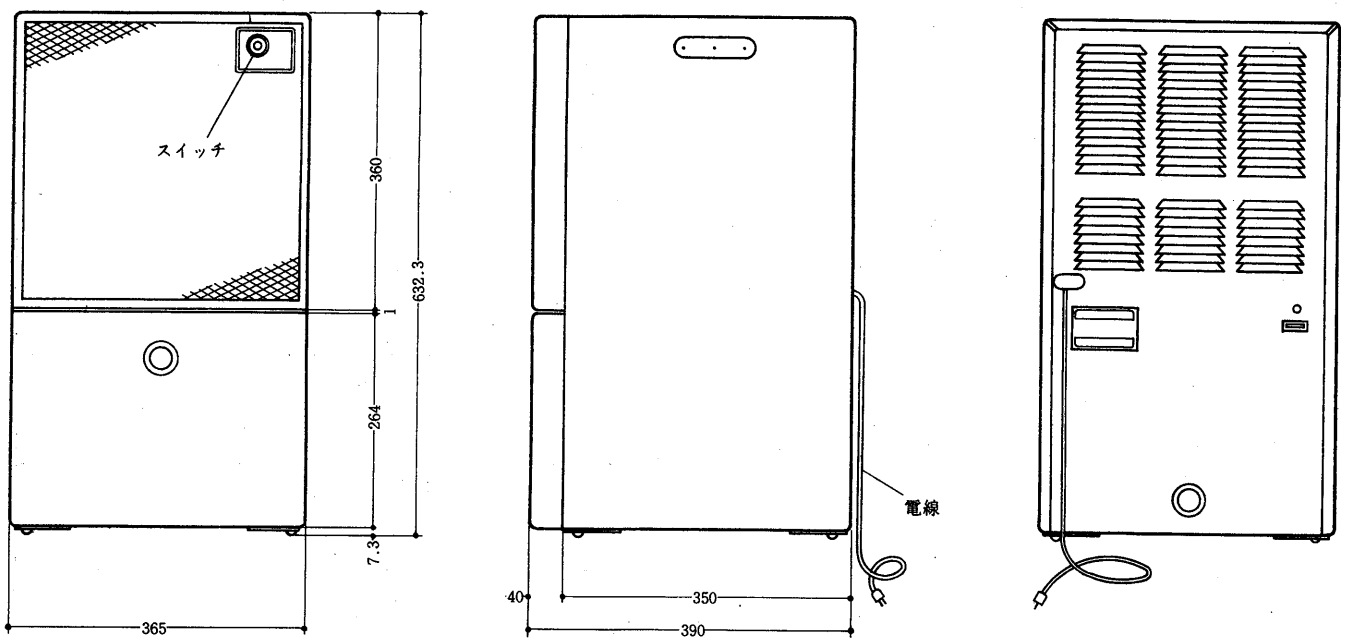
12.1	仕様	743
12.2	外形寸法図	744
12.3	電気系統図	745
12.4	能力線図	746

# 12.1 仕様

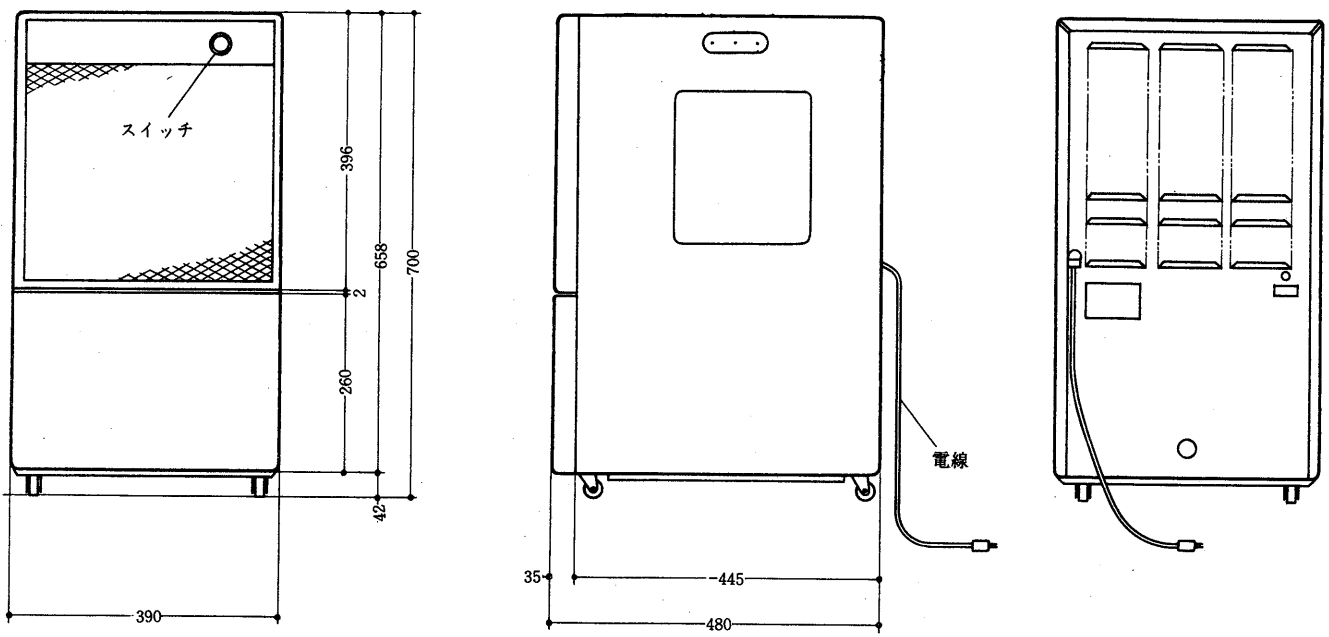
項目		形名	MH-10	MH-20	
外形寸法		高さ×幅×奥行	mm	632.5×365×390	700×390×480
電源	電源	单相	V	100 50/60Hz	
	標準電流		A	3.4/3.6	5.4/5.7
	消費電力		W	250/290	490/550
除湿装置	圧縮機	全密閉形	W	130	250
	冷媒			R12	
	過負荷保護装置			自動復帰式	
	湿度調節器			結線使用可能	
	直接排水			配管可能	
標準除湿性能		室温 30℃ 相対湿度80%	cc/h	400/450	730/800
使用範囲			℃	18~35<相対湿度80%>	
付属品				7ℓ排水容器	
製品重量			kg	32	46

# 12.2 外形寸法図 MH-10・20

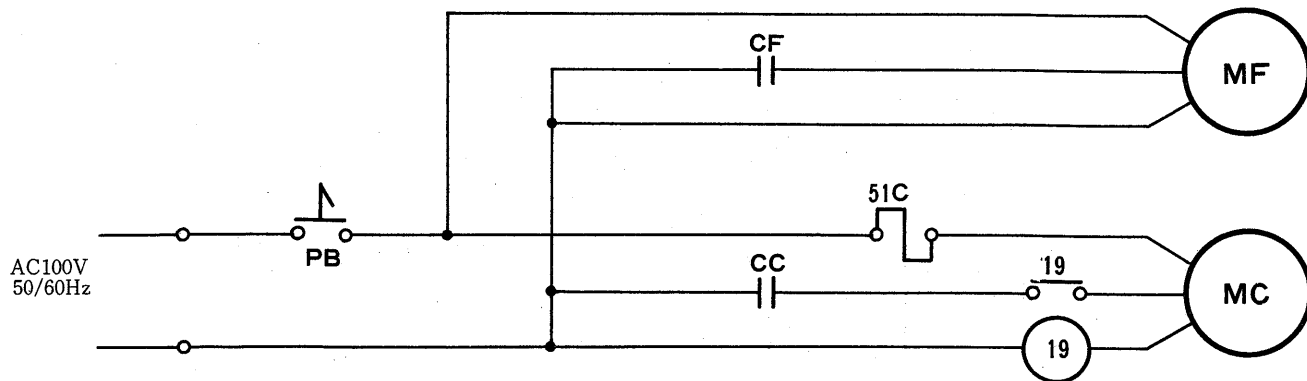
## MH-10形



## MH-20形



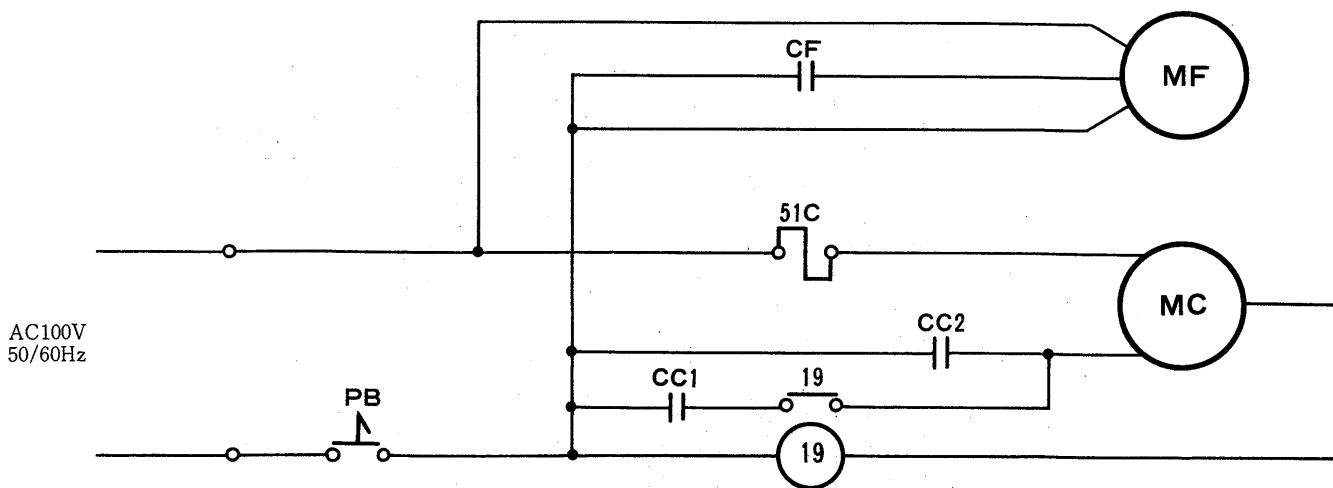
## MH-10形除湿機



記号説明

記号	名称	記号	名称
MC	圧縮機用電動機	CF	送風機用コンデンサ
MF	送風機用電動機	51C	熱動過電流継電器<圧縮機>
19	起動継電機	PB	押釦スイッチ
CC	圧縮機用コンデンサ<起動>		

## MH-20形除湿機

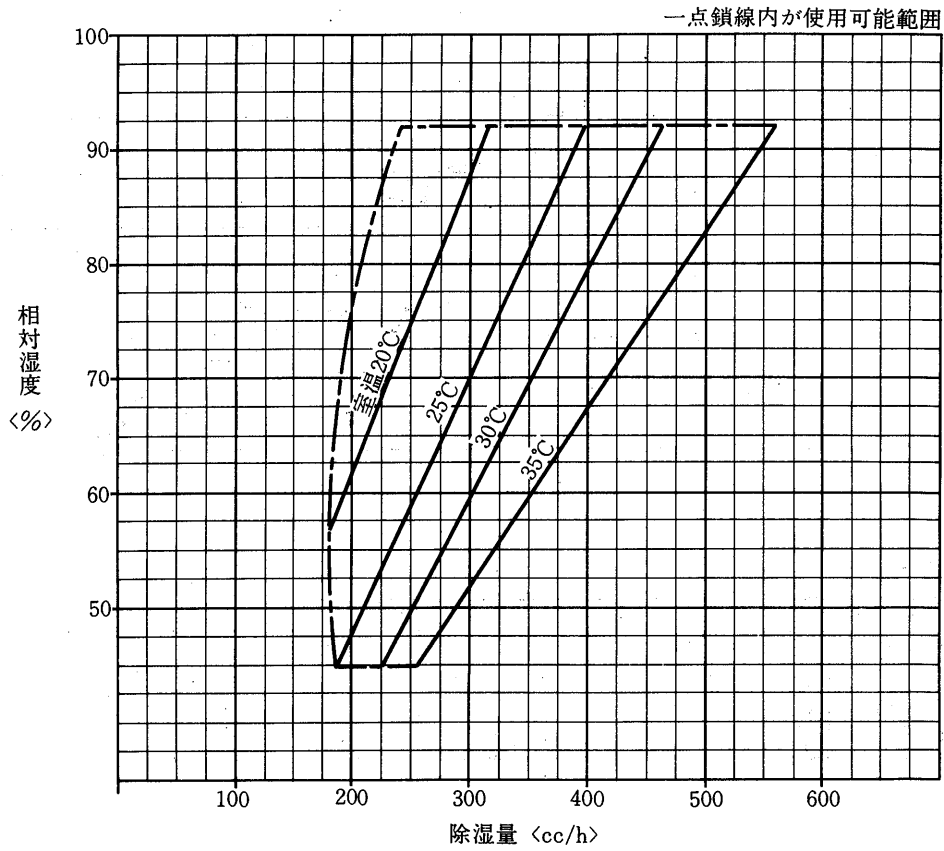


記号説明

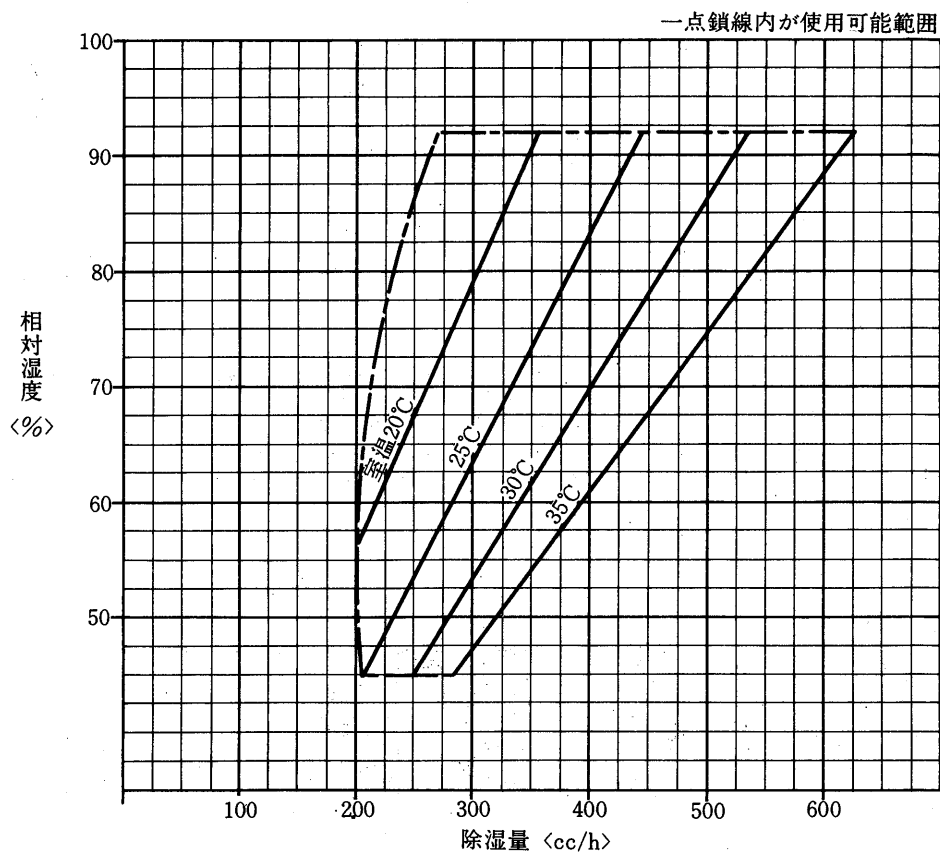
記号	名称	記号	名称
MC	圧縮機用電動機	CC2	圧縮機用コンデンサ<運転>
MF	送風機用電動機	CF	送風機用コンデンサ
19	起動継電機	51C	熱動過電流継電器<圧縮機>
CC1	圧縮機用コンデンサ<起動>	PB	押釦スイッチ

# 12.4 能力線図 MH-10

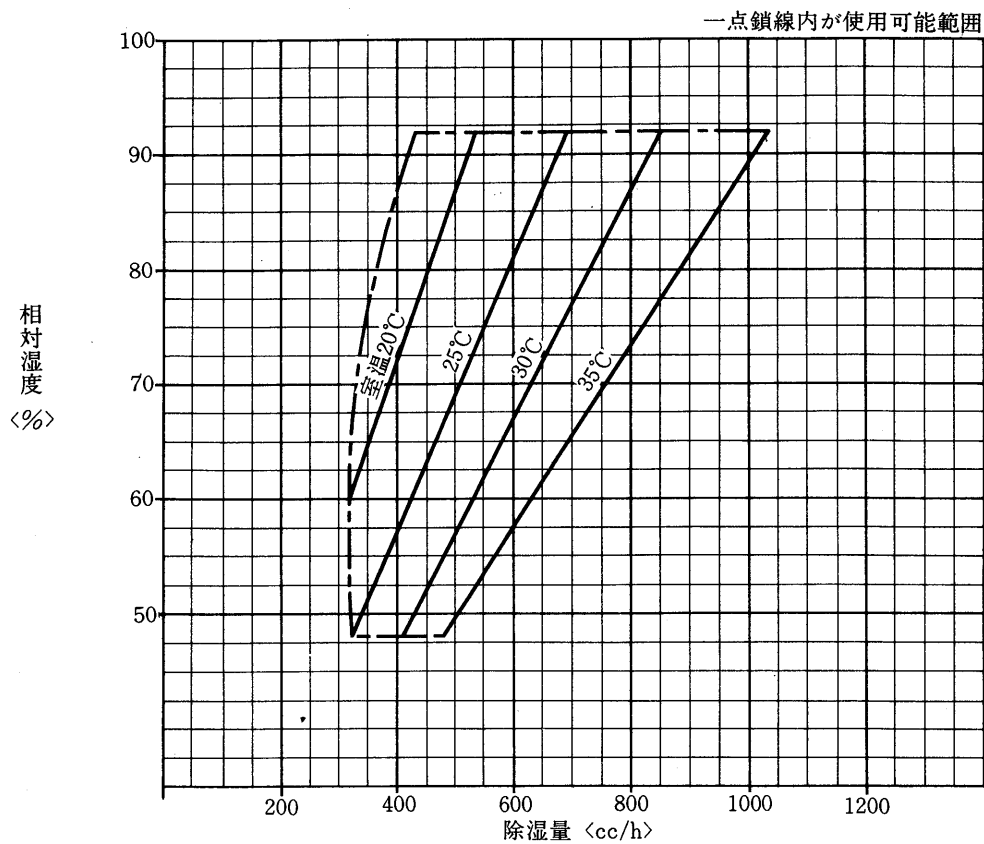
MH-10形<50Hz>



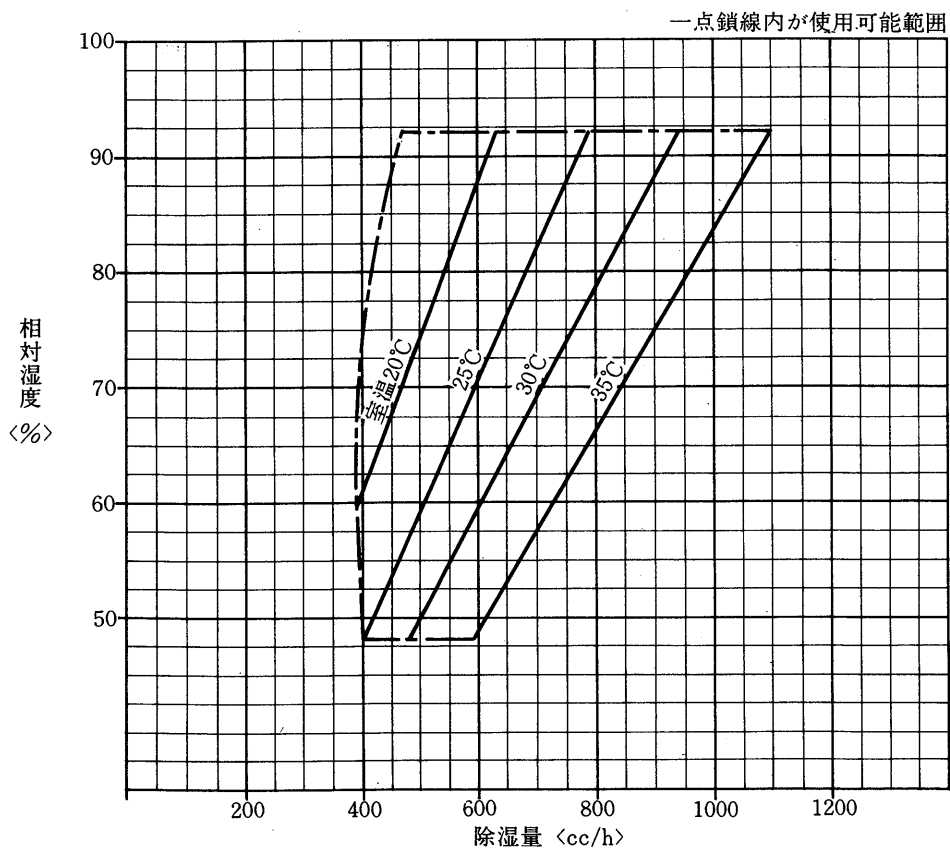
MH-10形<60Hz>



MH-20形<50Hz>



MH-20形<60Hz>



**MEMO**