


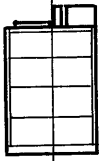
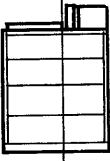
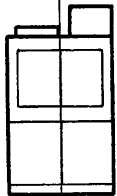
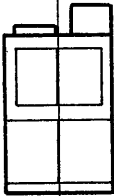
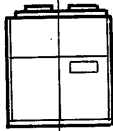
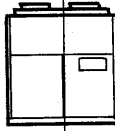


第5編

低温倉庫用パッケージエアコン 〈GT-L・GT-C・PF-L形〉

機種一覧表

	圧縮機電動機出力<kW>						
	2.5	3.75	5.5	7.5	11	14/15	20.5/22
GT-L形 〈床置形〉	 40	 50	 80	 100	 150		
GT-C形 〈床置形〉				 100	 150		
PF-L形 〈ダクト専用形〉						 20	 30

目次

5.1 GT-L形<床置形>	619
5.1.1 仕様	620
5.1.2 外形寸法図	621
5.1.3 電気系統図	626
5.1.4 能力線図	630
5.1.5 取付可能部品	655
(1) 取付可能部品一覧表	655
(2) 静風圧部品表	656
(3) 取付部品外形図	657
5.1.6 電気特性	659
5.2 GT-C形<床置形>	660
5.2.1 仕様	661
5.2.2 外形寸法図	662
5.2.3 電気系統図	664
5.2.4 能力線図	666
5.2.5 取付可能部品	672
(1) 取付可能部品一覧表	672
(2) 静風圧部品表	672
5.2.6 注意事項	673
(1) 据付	673
5.2.7 電気特性	674
5.3 PF-L形<ダクト専用形>	675
5.3.1 仕様	676
5.3.2 外形寸法図	677
5.3.3 電気系統図	678
5.3.4 能力線図	680

5 低温用パッケージエアコン

5.1 GT-L〈床置形〉

低温用空調機は米、麦などの穀物倉庫の空調、病院、研究所の薬品類の貯蔵、菓子類・煙草などの貯蔵用空調に適し容量は2.5kwから11kwまで5機種をそろえております。

低温倉庫の空調をされる場合は次の点を考慮してください。

- ダクトはできるだけ短かくし、口径の大きなものにしてください。低温用は普通の空調機より風量を大きく必要としますので抵抗の少ないダクトにしてください。
- 空調機を倉庫に設置する場合はダクトの気密に充分注意してください。
- 加湿を必要とする場合は倉庫内に加湿器を数台設置して均一に加湿できるようにしてください。
- 特殊な低温室にご使用の場合はご相談ください。

仕様

5.1.1 仕様

項目		形名	GT-40L	GT-50L	GT-80L	GT-100L	GT-150L	
性能	冷房能力	kcal/h	5,500/6,000	9,000/10,000	12,000/13,000	17,000/18,000	24,000/26,000	
	全入力	kW	3.2/3.9	5.3/6.2	9.5/10.5	10/11.5	18/20	
	除湿量	ℓ/h	3.0/3.2	5.0/5.6	5.9/6.4	9.5/10.0	12.8/14.0	
電源			三相 200V 50/60Hz					
外形寸法	高さ<プレナム室含む>	mm	1,683	1,730	2,397	2,383	2,340	
	幅	mm	735	1,130	1,195	1,330	1,730	
	奥行	mm	565	565	650	650	812	
	分割可能寸法	mm	—	1,195+535	1,420+977	1,423+960	1,470+870	
塗装色			ソフトブルーハンマートン					
圧縮機	形式×個数		全密閉×1	全密閉×1	全密閉×1	全密閉×1	全密閉×2	
	形名		VD-030B	VD-048	VD-072	VD-090	VD-072	
	電動機容量	kW	2.5	3.75	5.5	7.5	5.5×2	
	押し分け量	m³/h	10.9/12.9	17.7/20.7	26/30.5	32.5/38.0	26.0×2/30.5×2	
	能力	法定トン	1.3/1.5	2.1/2.4	3.1/3.6	3.8/4.5	3.1×2/3.6×2	
クランクケースヒーター		W	62	62	62	72	62×2	
冷凍機油		ℓ	スニソ3G 1.9	スニソ3G 2.2	スニソ3G 2.75	スニソ3G 3.5	スニソ3G 2.75×2	
冷媒		kg	R22 1.1	R22 3.5	R22 4.5	R22 7.0	R22 4.5×2	
冷媒制御	形式		毛細管	Hi/Re/Liシステム<サブクーリングコントロールバルブ>				
	容量制御		否	可	可	可	可	
凝露	形式×個数		二重管×1				二重管×2	
	冷却水回路数		1	2	4	4	4×2	
冷却器	形式		クロスフィン					
	列数×段数		4×17	5×16	5×23	6×23	6×14×2	
	フィンピッチ	mm	2.11	2.11	2.11	2.11	2.11	
送風機	形式×個数		片吸込シロッコファン×1	両吸込シロッコファン×1			両吸込シロッコファン×2	
	風量	m³/min	40	80	115	160	210	
	機外静風圧	mmAq	10	10	10	10	10	
	電動機容量	kW	0.75	1.5	3.7	5.5	5.5	
エアフィルタ			サラハニカム織					
温度調節器			—	—	—	—	—	
冷却水	水量	32℃入	m m³/h	1.64/1.8	2.7/3.0	4.1/4.5	5.3/5.7	7.8/8.5
		18℃入	m³/h	0.46/0.5	0.8/0.9	1.2/1.3	1.5/1.65	2.3/2.5
	水頭損失	32℃入	mAq	5.3/7.0	5.0/7.0	3.5/4.0	5.3/6.2	3.1/3.7
		18℃入	mAq	0.7/1.0	0.5/0.5	0.3/0.4	0.5/0.6	0.5/0.6
配管寸法	冷却水	入口ガス管		¾B<後>	1B<左右>	1¼B<左右>	1¼B<左右>	1¼B<左右>
		出口ガス管		¾B<後>	1B<左右>	1¼B<左右>	1¼B<左右>	1¼B<左右>
	冷却器室ドレン管		¾B<後>	1B<左右>	1B<左右>	1B<左右>	1B<左右>	
	機械室ドレン管		½B<後>	1B<左右>	1B<左右>	1B<左右>	1B<左右>	
保護装置	圧力開閉器	高圧側		22kg/cm²カットアウト				
		低圧側		2.2kg/cm²カットアウト				
	溶栓		—	75℃溶解				
	圧縮機保護		熱動温度開閉器・過電流継電器					
送風機保護		過電流継電器						
製品重量	kg	150	275	370	520	700		
運転重量	kg	151	277	373	524	706		

取付可能機器

加湿器<スチームスプレー式> 湿度調節器
 圧力開閉器<冷却水圧> 進相コンデンサ
 静風圧部品 外気取入口

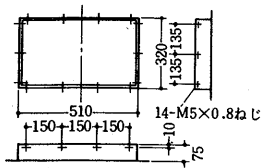
注. 冷房能力は吸入空気条件 10℃, 80% の場合の値です。

5.1.2 外形寸法図

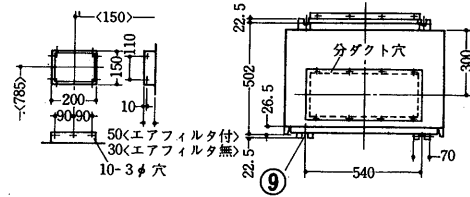
(1)GT-L形<床置形>

GT-40L形<前吹出ダリルタイプ>

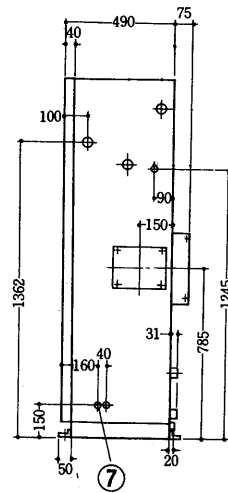
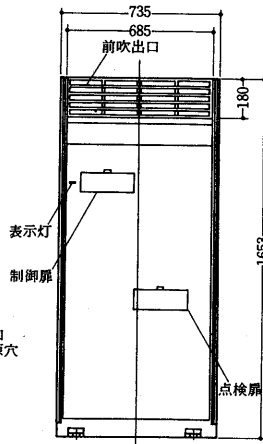
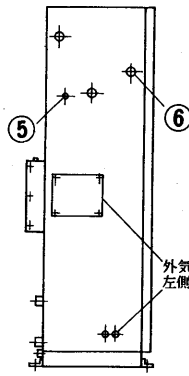
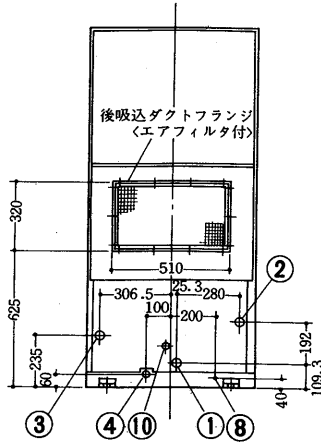
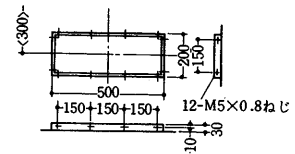
後吸込ダクトフランジ
<ダクト押え付>



外気取入フランジ

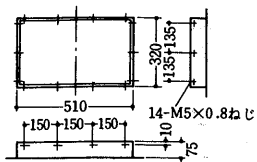


分ダクトフランジ
<ダクト押え付>

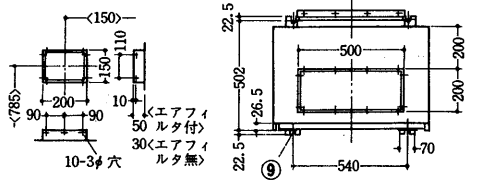


GT-40L形<ダクトタイプ>

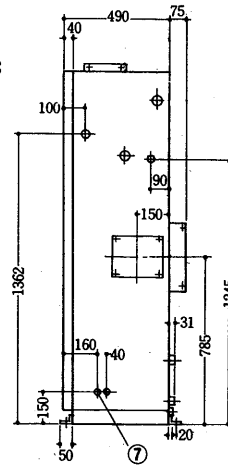
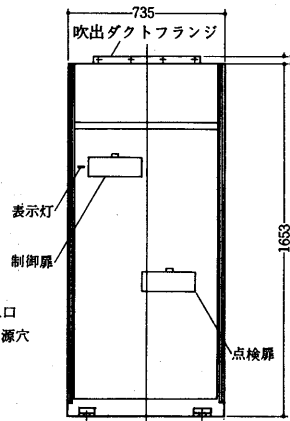
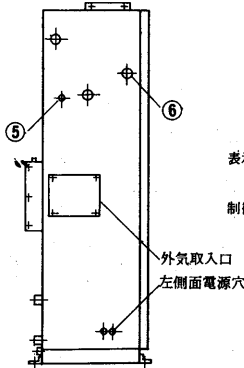
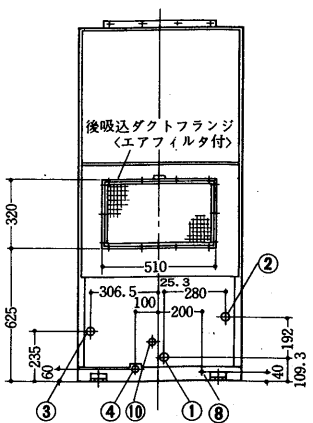
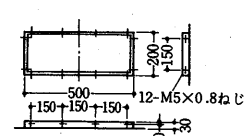
後吸込ダクトフランジ
<ダクト押え付>



外気取入フランジ



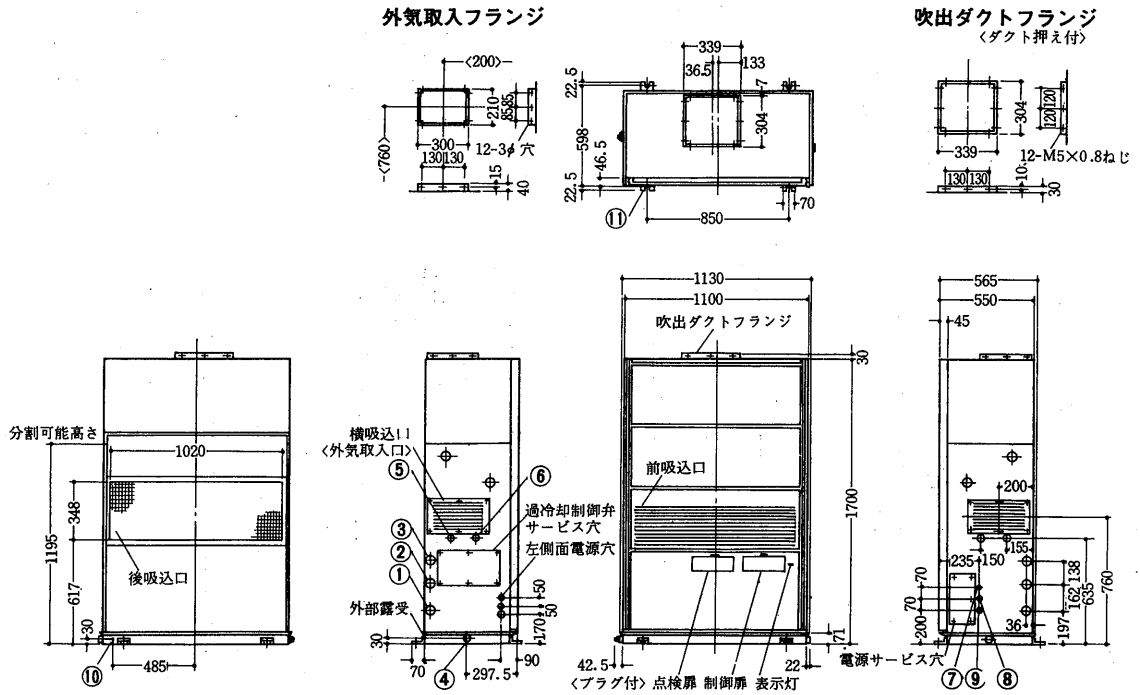
吹出ダクトフランジ
<ダクト押え付>



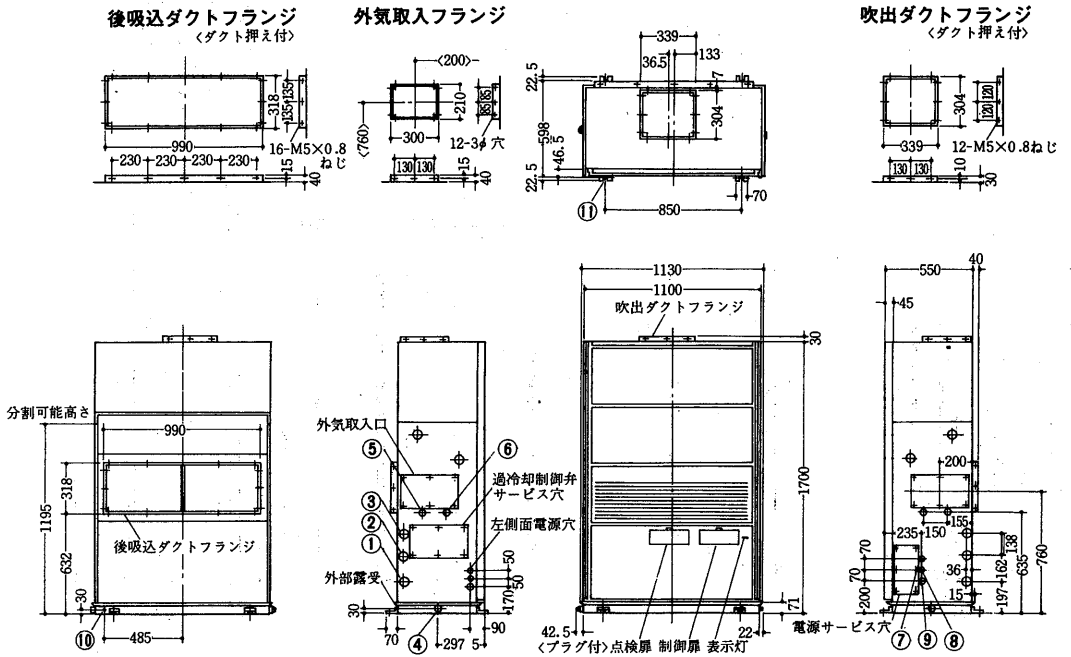
- | | | | |
|-----------------------|---|-------------------------|---|
| 冷却水入口 3/4B | ① | 加湿器<スチームスプレー>1/4B | ⑥ |
| 冷却水出口 3/4B | ② | <電磁弁無> | |
| 冷却器ドレン 3/4B | ③ | 装置電源穴 | ⑦ |
| 機械室ドレン 1/2B | ④ | アース端子 M6ねじ | ⑧ |
| 加湿器<ベーパーパン>1/4B | ⑤ | 基礎ボルト 4-U切欠15φ | ⑨ |
| | | 水圧保護開閉器用配管穴 | ⑩ |

GT-50L

GT-50L形〈グリルタイプ〉



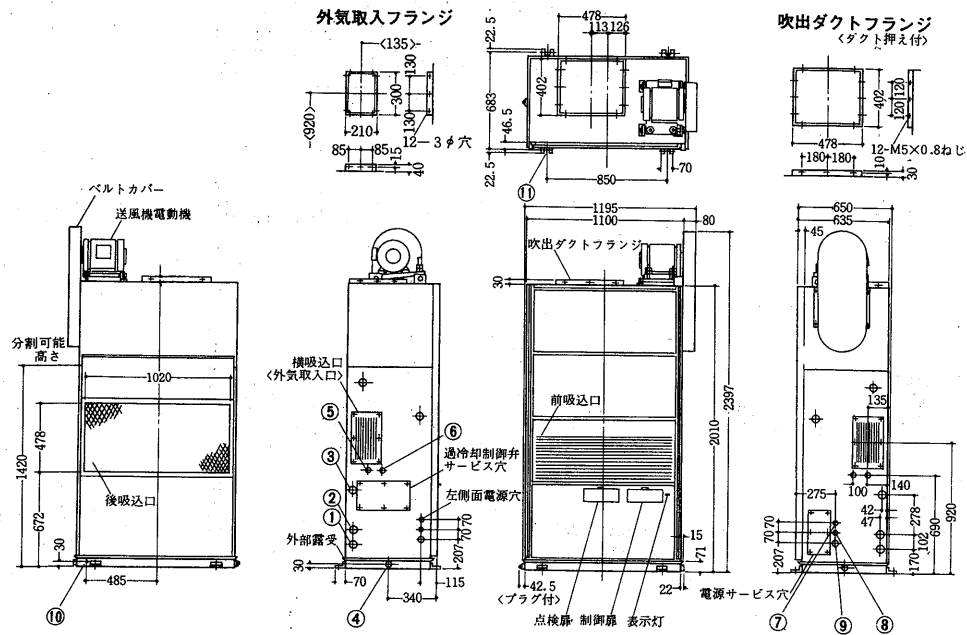
GT-50L形〈ダクトタイプ〉



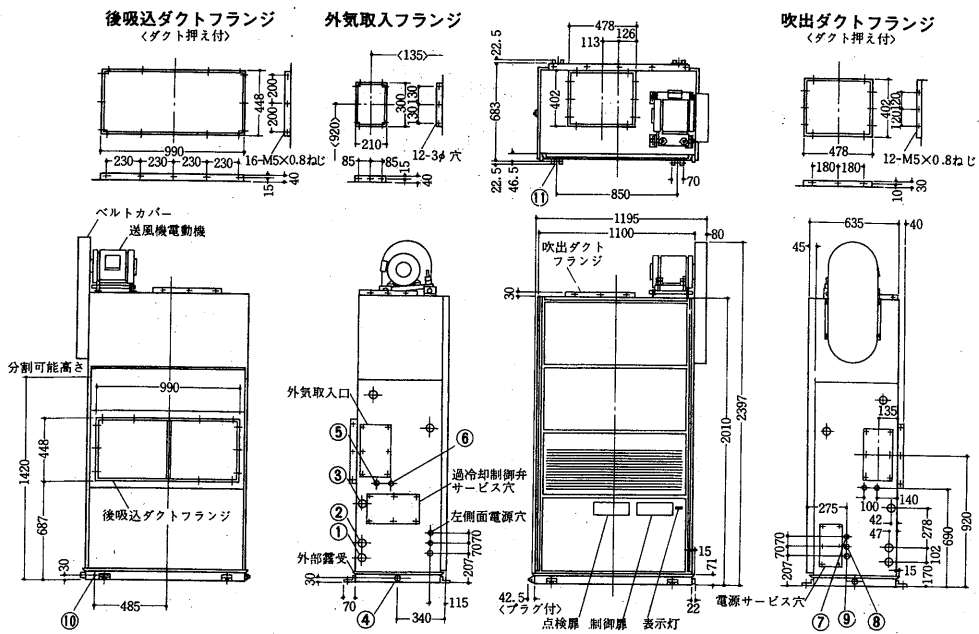
- 冷却水入口 1B①
- 冷却水出口 1B②
- 冷却器ドレン 1B③
- 機械室ドレン 1B④
- 加湿器〈ペーパーパン〉 ¼B⑤
- 加湿器〈スチームスプレー〉
- 電源弁付 ¾B・電磁弁無 ½B

- ベーパーパン電源穴 26φ⑥
- 送風機電源穴 20φ⑦
- 電源穴 20φ⑧
- 装置〈圧縮機〉電源穴 26φ⑨
- アース端子 M6ねじ⑩
- 基礎ボルト4-U切欠 15φ⑪

GT-80L形<グリルタイプ>送風機電動機機外取付



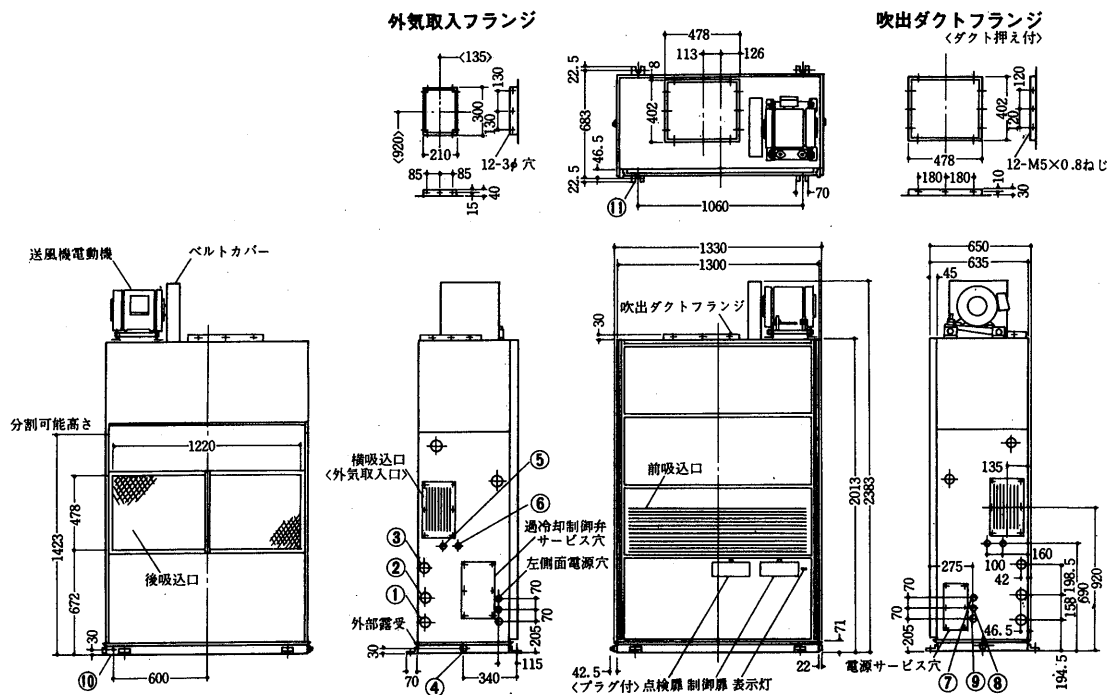
GT-80L形<ダクトタイプ>送風機電動機機外取付



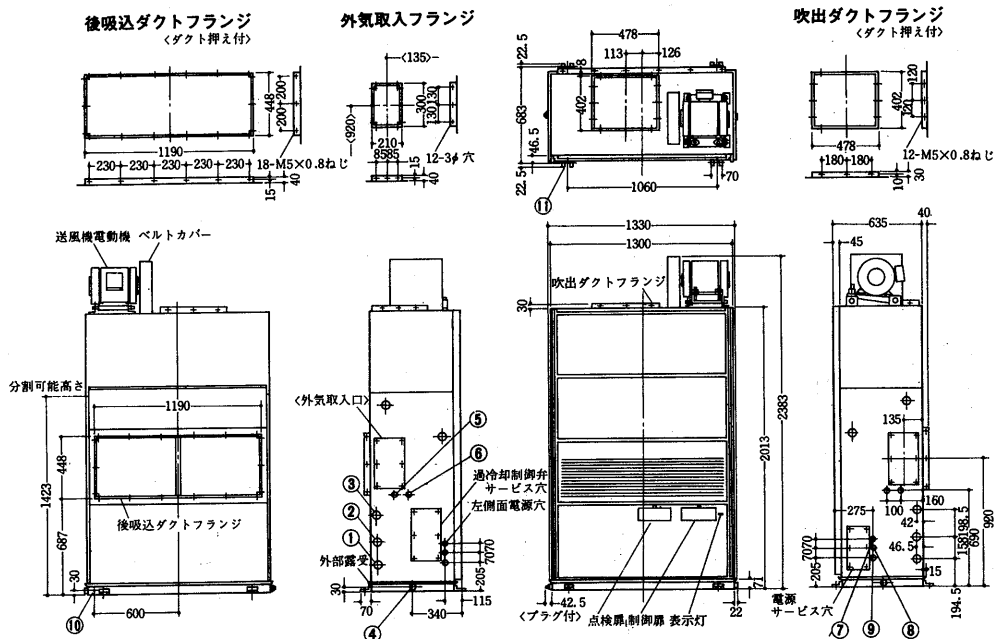
- 冷却水入口 1¼B①
- 冷却水出口 1¼B②
- 冷却器ドレン 1B③
- 機械室ドレン 1B④
- 加湿器 <ベーパーパン> ½B⑤
- <スチームスプレー>
- 電磁弁付 ¾B・電磁弁無 ½B

- ベーパーパン電源穴 26φ⑥
- 送風機電源穴 20φ⑦
- 電源穴 26φ⑧
- 装置<圧縮機>電源穴 26φ⑨
- アース端子 M6ねじ⑩
- 基礎ボルト4-U切欠 15φ⑪

GT-100L形<グリルタイプ>送風機電動機機外取付

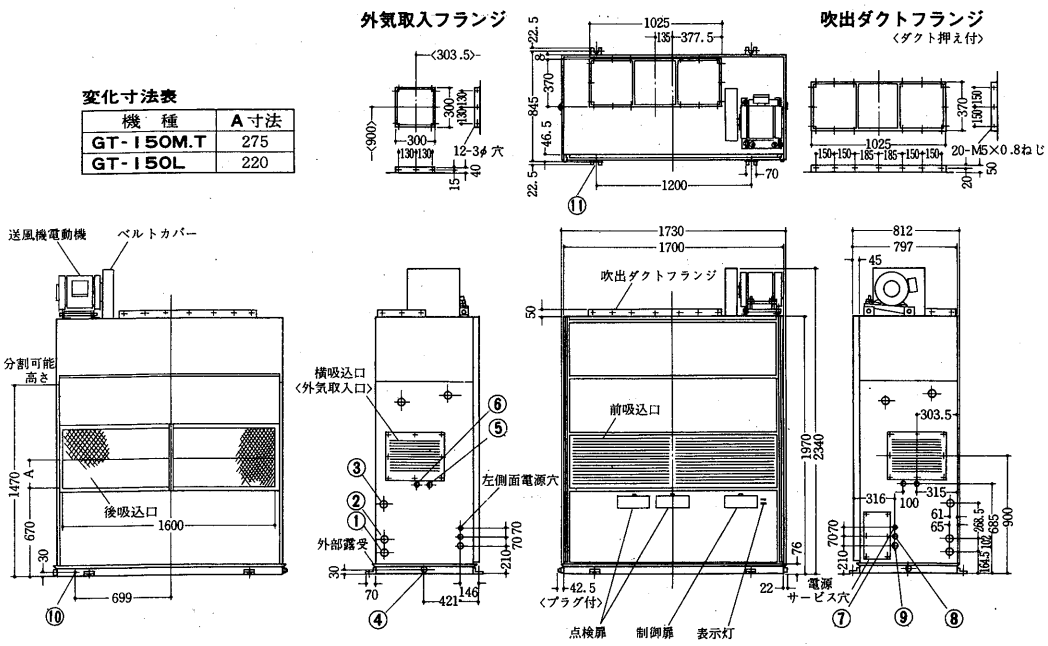


GT-100L形<ダクトタイプ>送風機電動機機外取付

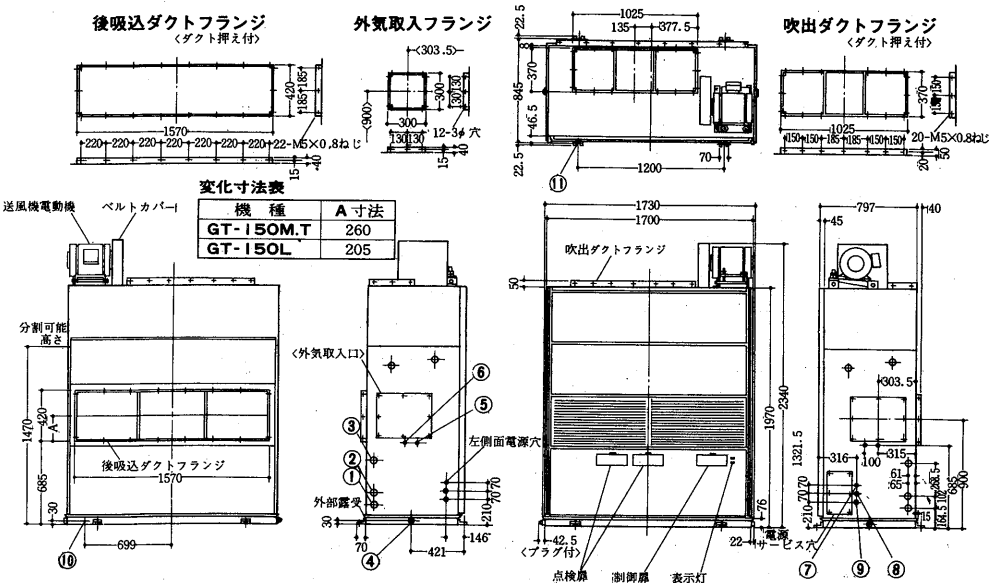


- | | | | | | |
|----------------|------------|---|----------------|-------|---|
| 冷却水入口 1 1/4B | | ① | ベーパーパン電源穴 26φ | | ⑥ |
| 冷却水出口 1 1/4B | | ② | 送風機電源穴 20φ | | ⑦ |
| 冷却器ドレン 1B | | ③ | 電源穴 33φ | | ⑧ |
| 機械室ドレン 1B | | ④ | 装置<圧縮機>電源穴 33φ | | ⑨ |
| 加湿器 <ベーパーパン> | 1/4B | ⑤ | アース端子 M6ねじ | | ⑩ |
| 加湿器 <スチームスプレー> | | | 基礎ボルト4-U切欠 15φ | | ⑪ |
| 電磁弁付 3/8B | ・電磁弁無 1/2B | | | | |

GT-150L形<グリルタイプ>送風機電動機機外取付



GT-150L形<ダクトタイプ>送風機電動機機外取付

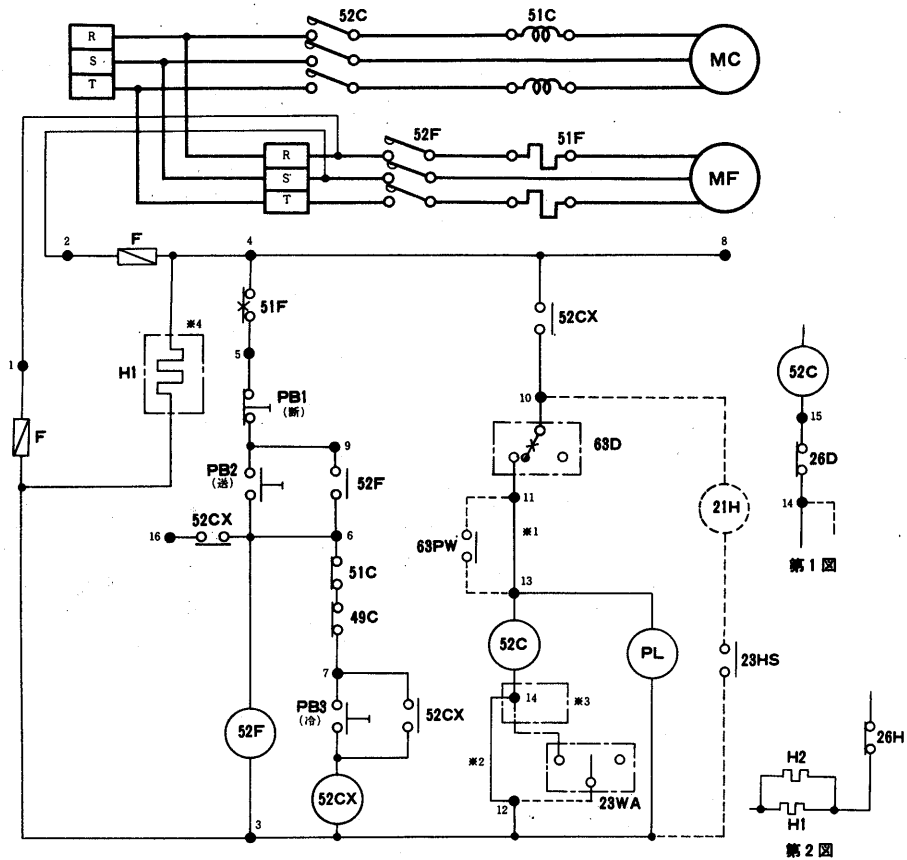


- | | | | |
|-------------------|---|-----------------|---|
| 冷却水入口 1¼ B | ① | ペーパーパン電源穴 26φ | ⑥ |
| 冷却水出口 1¼ B | ② | 送風機電源穴 20φ | ⑦ |
| 冷却器ドレン 1 B | ③ | 電源穴 37φ | ⑧ |
| 機械室ドレン 1 B | ④ | 装置(圧縮機)電源穴 37φ | ⑨ |
| 加湿器(ペーパーパン) ½ B | ⑤ | アース端子 M6ねじ | ⑩ |
| 〈スチームスプレー〉 | | 基礎ボルト 4-U切欠 15φ | ⑪ |
| 電磁弁付 ¾ B・電磁弁無 ½ B | | | |

GT-40L

5.1.3 電気系統図

(1)GT-L形 GT-40L形



記号説明

記号	名称	記号	名称
MC	圧縮機用電動機	52CX	補助継電器
MF	送風機用電動機	63PW	圧力開閉器<冷却水圧>
52C	電磁接触器<圧縮機>	H1	電熱器<クランクケース>
52F	電磁接触器<送風機>	F	ヒューズ
51CM	過電流継電器<圧縮機>	H2	電熱器<凍結防止>
51F	熱動過電流継電器<送風機>	23WA	温度調節器<自動発停>
49C	熱動温度開閉器<圧縮機>	23HS	湿度調節器
63D	圧力開閉器<高低圧>	21H	電磁弁<加湿制御>
PB1・2・3	押ボタンスイッチ	26D	温度開閉器<霜取>
PL	表示灯<運転>	26H	温度開閉器<過熱防止>

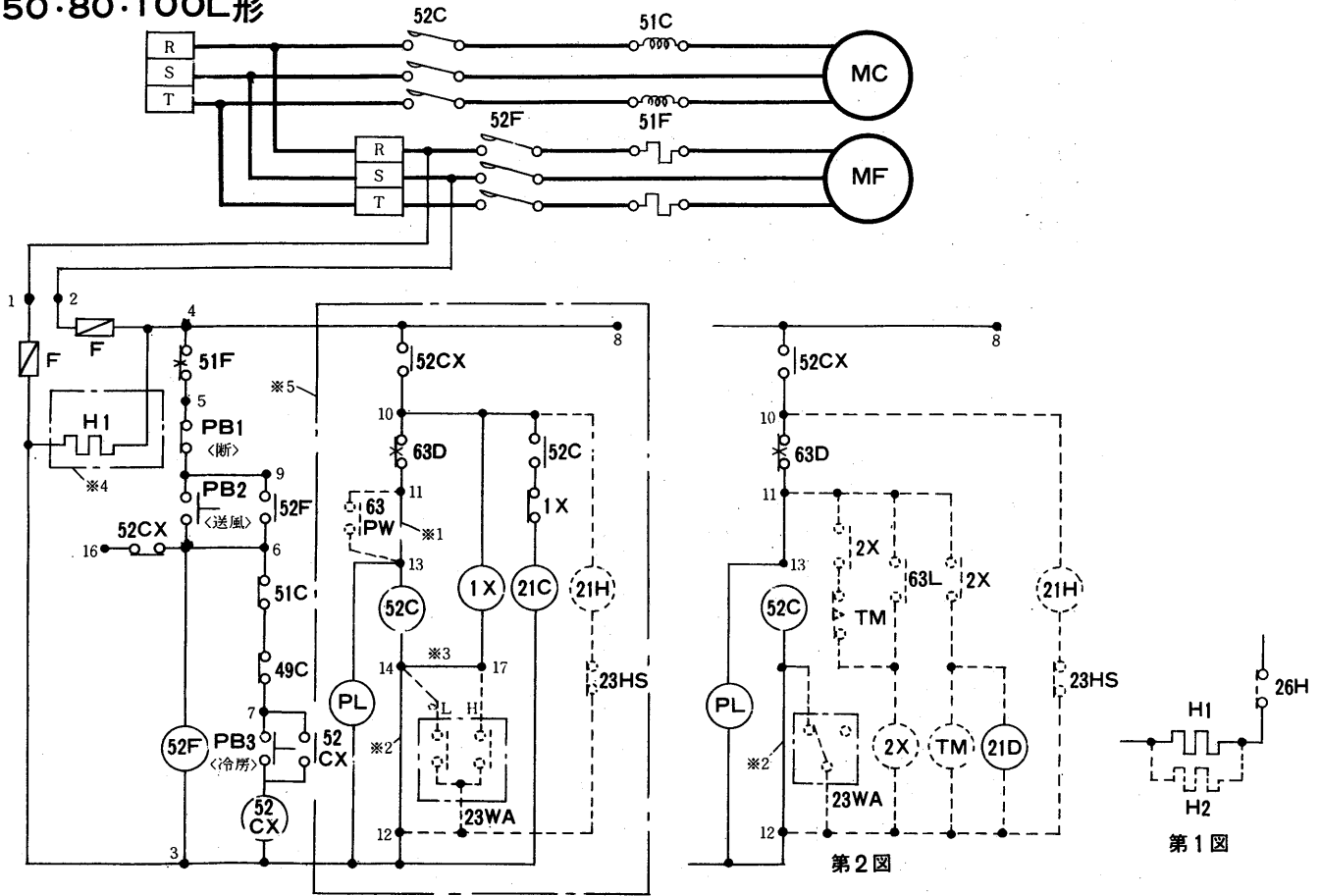
注1. * 1は63PW, * 2は23WA 取付時に取り外すこと。

2. * 3は---線内は霜取用温調を取付けるとき図1のようになります。

3. * 4は---線内は凝縮器, 凍結防止装置およびクランクケースヒータを取付けるとき図2のようになります。

- PB2 <送風>→52F ON <自己保持回路形成> 送風開始
- PB3 <冷房>→52CX ON <自己保持回路形成> 冷房開始 PL ON
- PB1 <断>→送風, 冷房停止
- PB2 <送風> ONにて送風機電動機が過負荷の場合
51F OFF→送風停止→51F手動復帰→PB2 <送風> ON→送風再開
- PB3 <冷房> ONにて各種保護装置作動の場合
51CM, 49C OFF→52CX OFF→52C OFF, PL—OFF→冷房停止
- PB3 <冷房> ON→冷房再開
63D OFF→52C OFF, PL—OFF→冷房停止
63D 手動復帰→冷房再開
- PB3 <冷房> ONにて停電の場合
停電終了 再起動せず, 再起動には初起動と同様の操作を必要とする。

GT-50·80·100L形



記号説明

記号	名称	記号	名称	記号	名称
MC	圧縮機用電動機	PB1~3	押しボタンスイッチ	(23WA	温度調節器<自動発停>
MF	送風機用電動機	PL	表示灯<冷房運転>	(21A H	電磁弁<加湿制御>
52C	電磁接触器<圧縮機>	F	ヒューズ	(23H 3	温度調節器
52F	電磁接触器<送風機>	H1	電熱器<クランクケース>	(26H	温度開閉器<過熱防止>
51CM	過電流継電器<圧縮機>	●1~18	18点端子盤	(H 2	電熱器<凍結防止>
51F	熱動過電流継電器<送風機>	1 X	補助継電器<容量制御>	(TM	補助継電器<霜取制御>
49C	熱動温度開閉器<圧縮器>	21C	電磁弁<容量制御>	(2 X	補助継電器<霜取制御>
63D	圧力開閉器<高低圧>	21D	電磁弁<霜取制御>	(63L	圧力開閉器<低圧>
52CX	補助継電器<冷房>	(63PW	圧力開閉器<冷却水圧>		

注1. 破線部分は標準部品を示す。<本図はスチームスプレーを取付けた場合の配線を示す。>

2. ※1は63PW, ※2・※3は23WA<2ステージ>を取付けるとき取外すこと。

23WA<1ステージ>を取付けるときは※2のみ取外し, ※3は残すこと。<第2図参照>

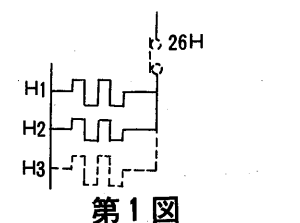
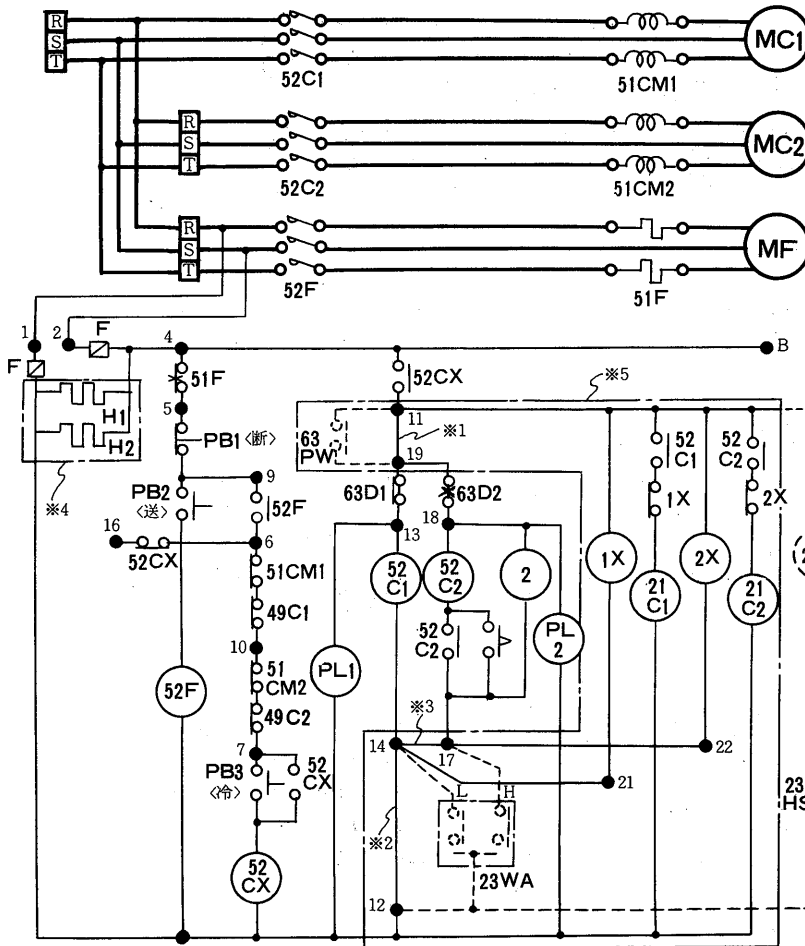
3. ※4の---線内はH2・26Hを取付けるときは, 第1図のようになります。

4. ※5の---線内は霜取回路を取付けるときは, 第2図のようになります。

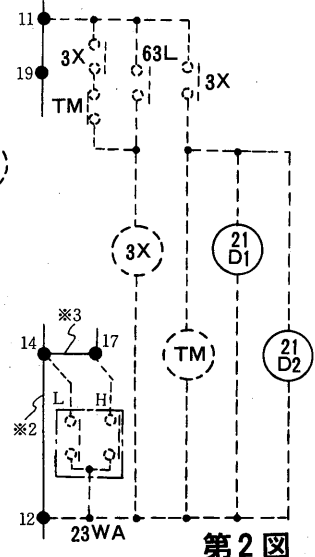
<21Dは21Cを流用します。また63Lを取付けたとき63PWは取付けできません。>

- PB2<送風>→52F ON<自己保持回路形成>送風開始
- PB3<冷房>→52CX ON<自己保持回路形成>冷房開始, PL ON
- PB1<断>→送風, 冷房停止
- PB2<送風>ONにて送風機電動機が過負荷の場合
51F OFF→送風停止→51F手動復帰→PB2<送風>ON→送風再開
- PB3<冷房>ONにて各種保護装置作動の場合
51CM, 49C OFF→52CX OFF→52C OFF, PL-OFF→冷房停止
- PB3<冷房>ON→冷房再開
- 63D OFF→52C OFF, PL-OFF→冷房停止
- 63D 手動復帰→冷房再開
- PB3<冷房>ONにて停電の場合
停電終了時 再起動せず, 再起動には初起動と同様の操作を必要とする

GT-150L形



第1図



第2図

記号説明

記号	名称	記号	名称	記号	名称
MC1・2	圧縮機用電動機	PB1~3	押しボタンスイッチ	(63L	圧力開閉器<低圧>
MF	送風機用電動機	PL1・2	表示灯<冷房>	(H 3	電熱器<凍結防止>
52C1・2	電磁接触器<圧縮機>	F	ヒューズ	(26H	温度開閉器<過熱防止>
52F	電磁接触器<送風機>	H1・2	電熱器<クランクケース>	(23WA	温度調節器<自動発停>
51CM1・2	過電流継電器<圧縮機>	2	限時継電器	(21H	電磁弁<加湿制御>
51F	熱動過電流継電器<送風機>	● 1~24	24点端子盤	(23H S	湿度調節器
49C1・2	熱動過電流継電器<圧縮機>	(1X	補助継電器<霜取>	(63P W	圧力開閉器<冷却水圧>
63D1・2	圧力開閉器<高低圧>	(21D1・2	電磁弁<霜取>		
52CX	補助継電器<冷房>	(TM	タイマー<霜取>		

注 1. ※1は63PW, ※2・※3は23WA, ※4は26H, H取外すこと。
 2. ()は標準品を示します。

- PB2 <送風>→52F ON <自動保持回路形成> 送風開始
- PB3 <冷房>→52CX ON <自己保持回路形成>→52C1 ON→NO1 圧縮機冷房開始→1.5秒遅延後 52C2 ON→NO2 圧縮機冷房運転開始
- PB2 <送風> ONにて送風機電動機が過負荷の場合 51F OFF→送風機停止→51F手動復帰→PB2 <送風> ON→送風再開
- PB3 <冷房> ONにて各種保護装置作動の場合 51CM1,2 49C1,2 OFF→52CX OFF→52C1 52C2 OFF NO1 NO2圧縮機ともに停止 PL1,2 OFF
- PB3 <冷房> ON→冷房再開 63D1 OFF→52C1 OFF→NO1 圧縮機のみ冷房停止, PL1 OFF 63D2 OFF→52C2 OFF→NO2 圧縮機のみ冷房停止, PL2 OFF 63D1,2 手動復帰→冷房再開

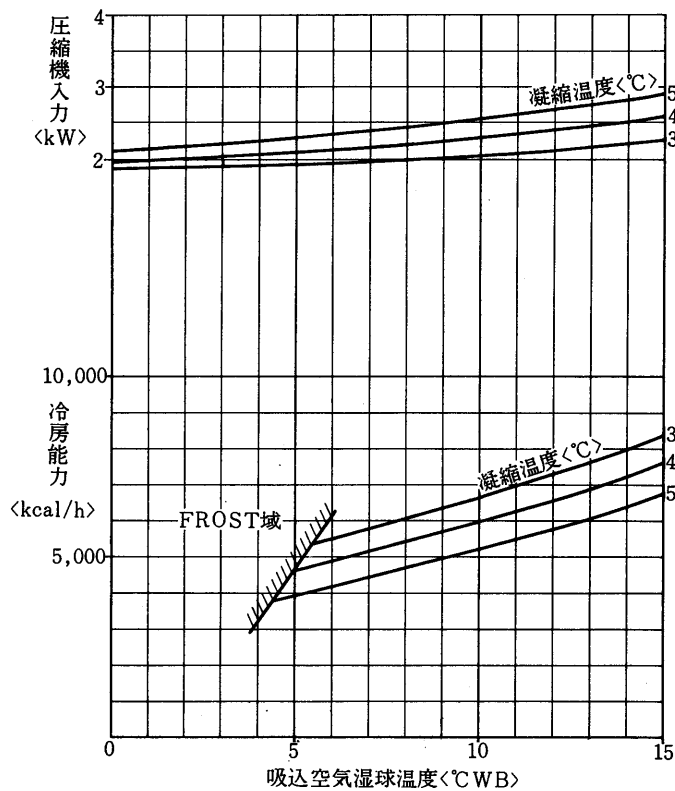
MEMO

GT-40L

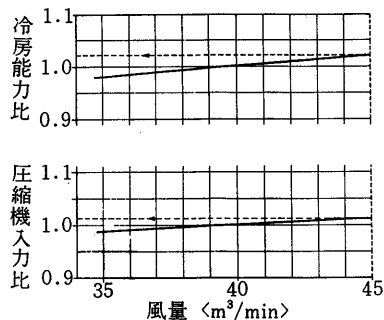
5.1.4 能力線図

(1)GT-L形

GT-40L形冷房能力線図 <50Hz 風量40m³/min>

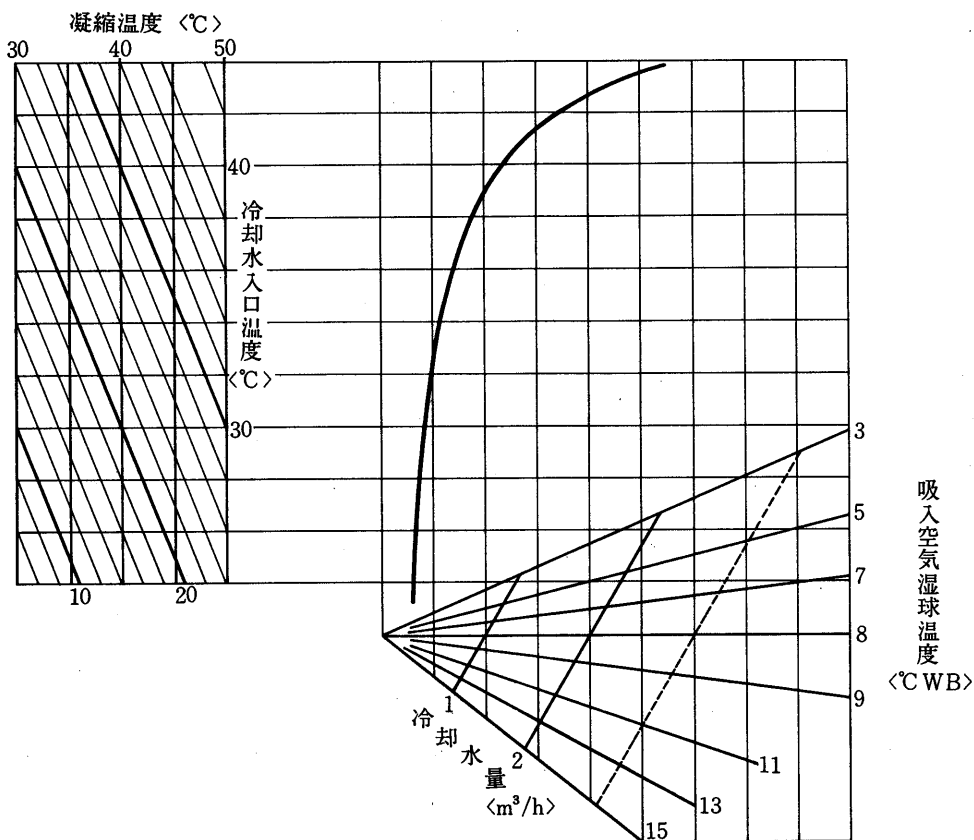


風量補正線図

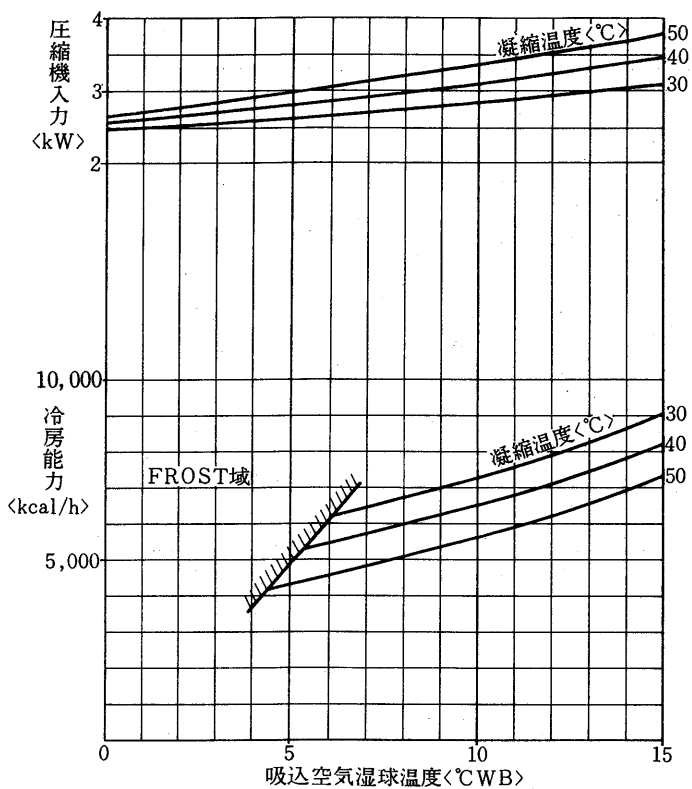


例 風量45m³/minの場合は
冷房能力は1.02倍
圧縮機入力は1.012倍となる。

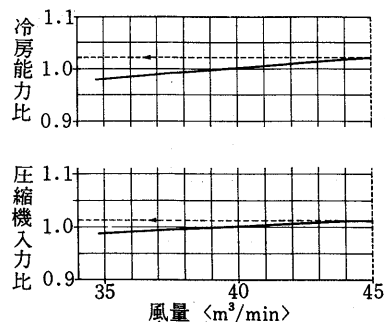
凝縮器特性線図



冷房能力線図<60Hz 風量40m³/min>

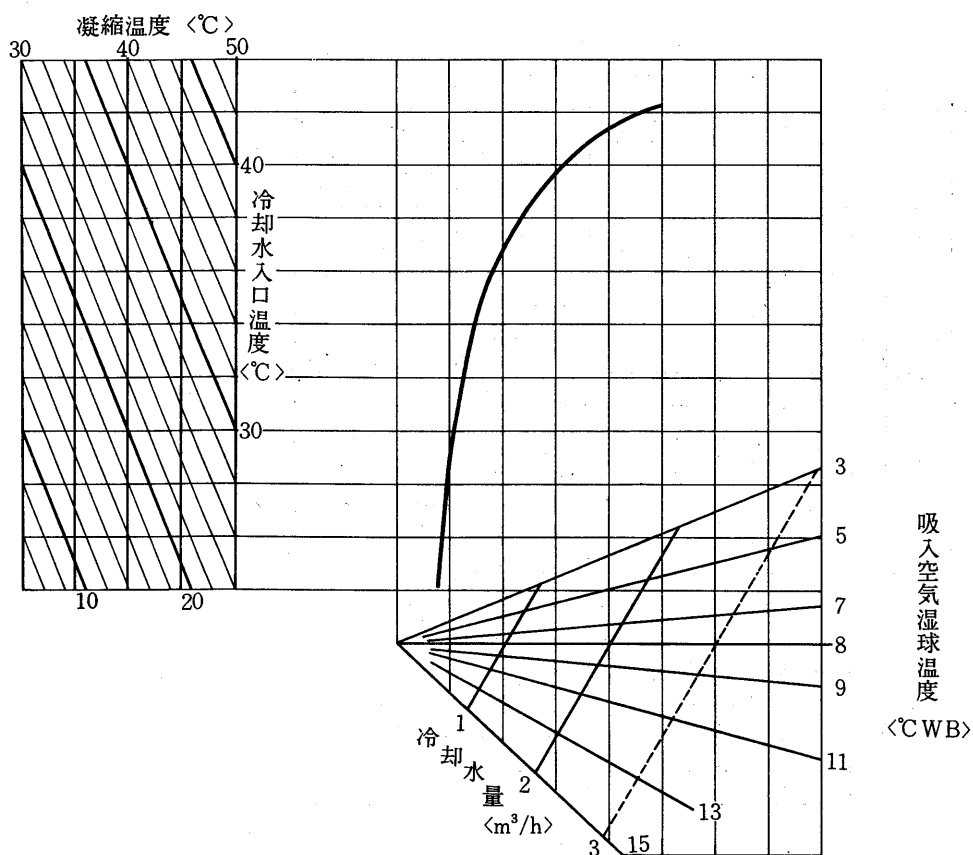


風量補正線図



例 風量45m³/minの場合は
冷房能力は1.02倍
圧縮機入力は1.012倍となる。

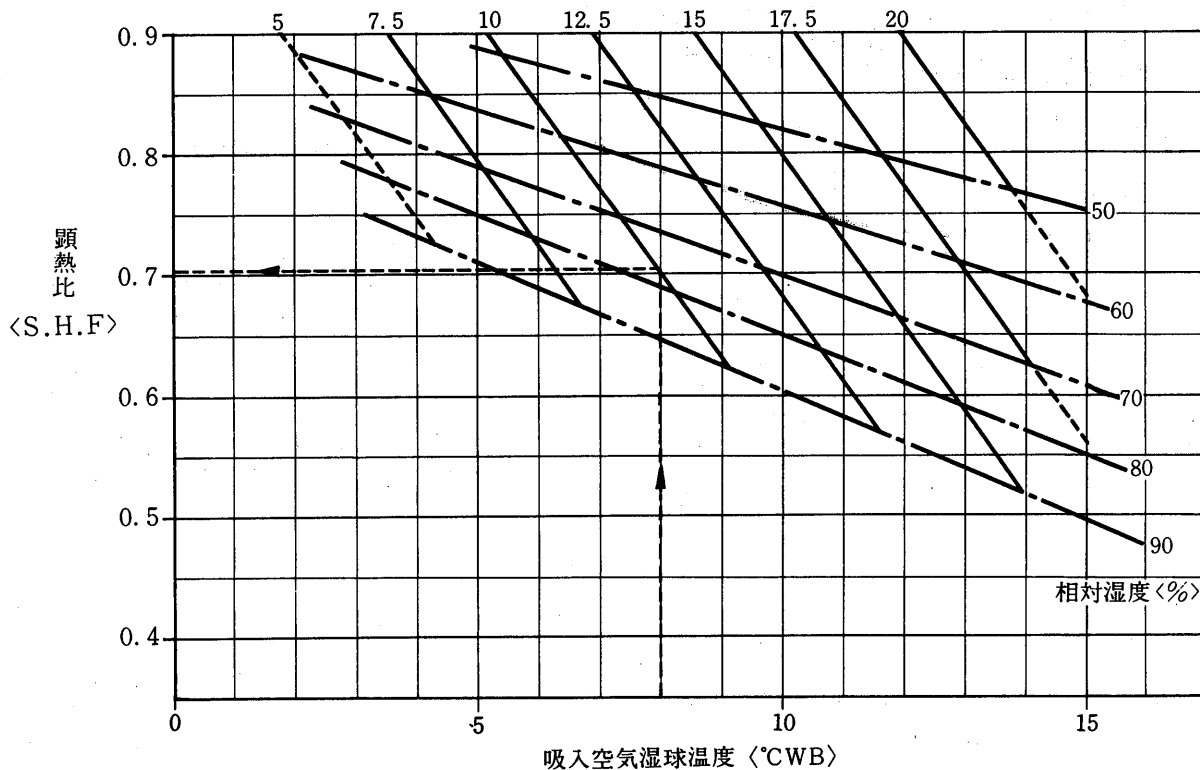
凝縮器特性線図



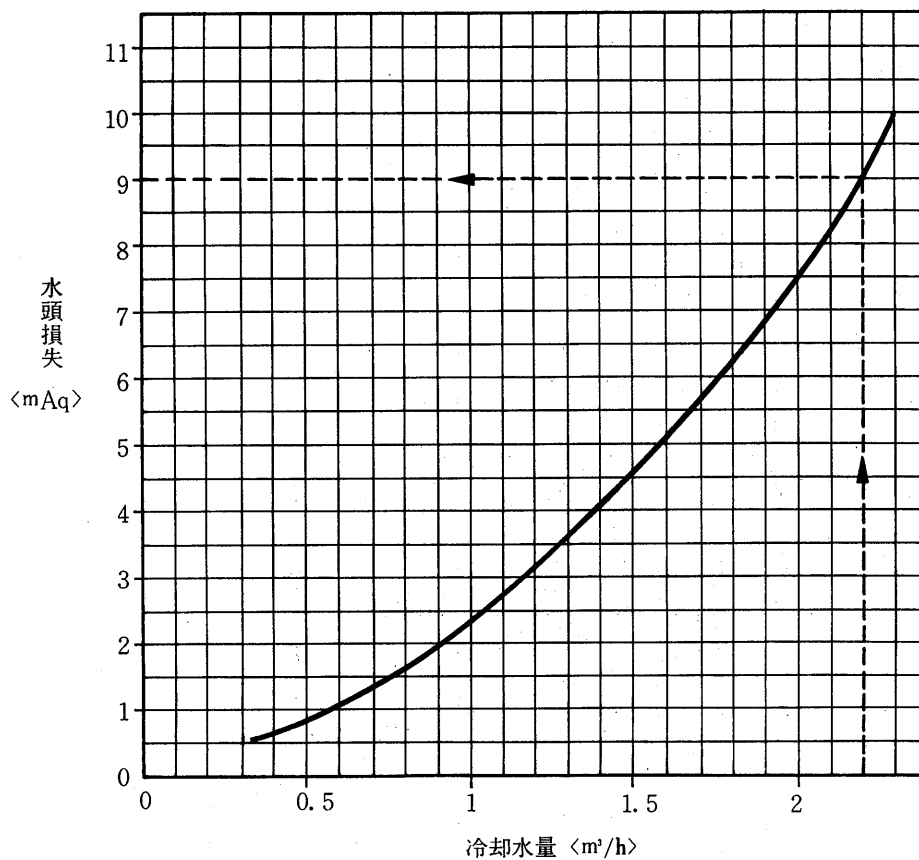
顕熱比<SHF>線図<風量40m³/min 凝縮温度40~45℃>

例 吸込空気10℃DB, 8℃WB<78%RH>
 風量40m³/minの場合は
 S.H.Fは0.705となる。

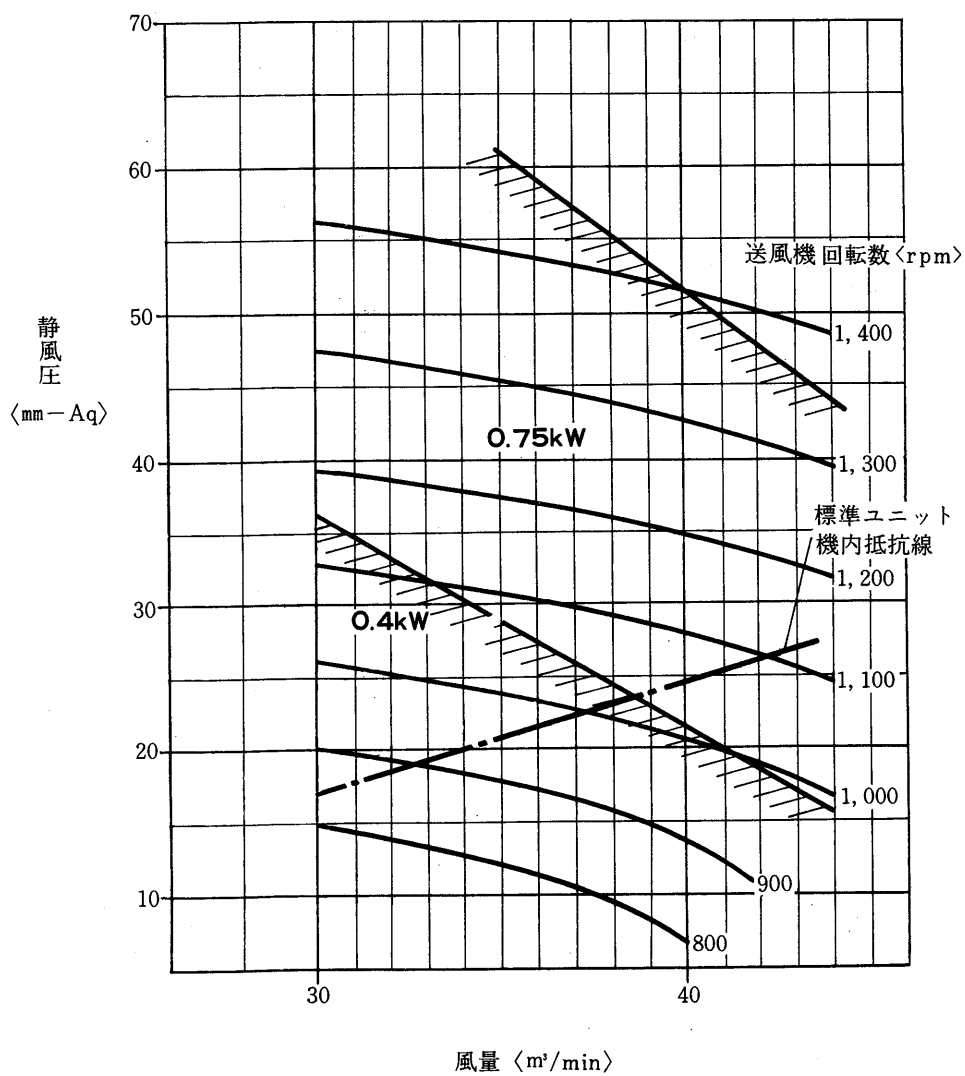
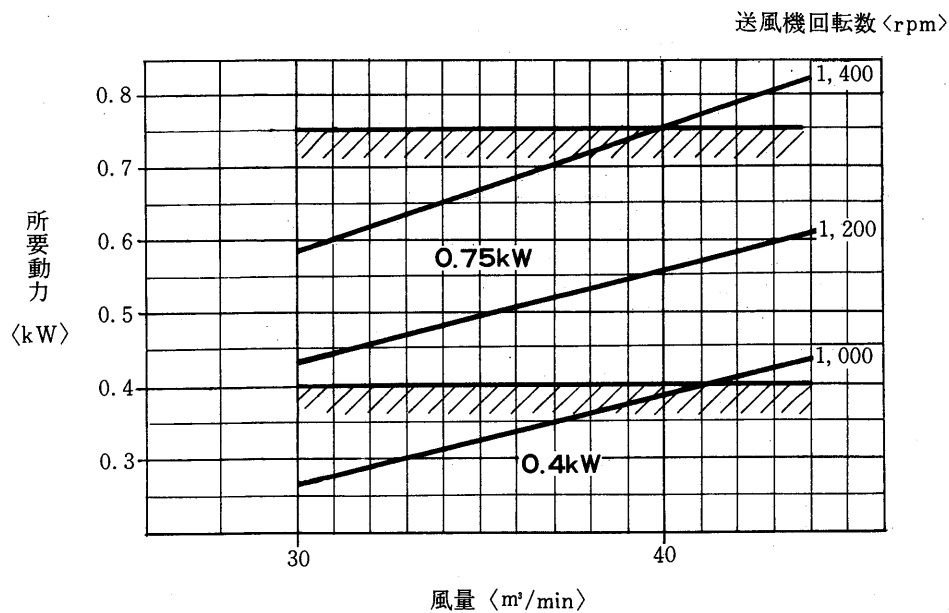
吸入空気乾球温度 <℃DB>



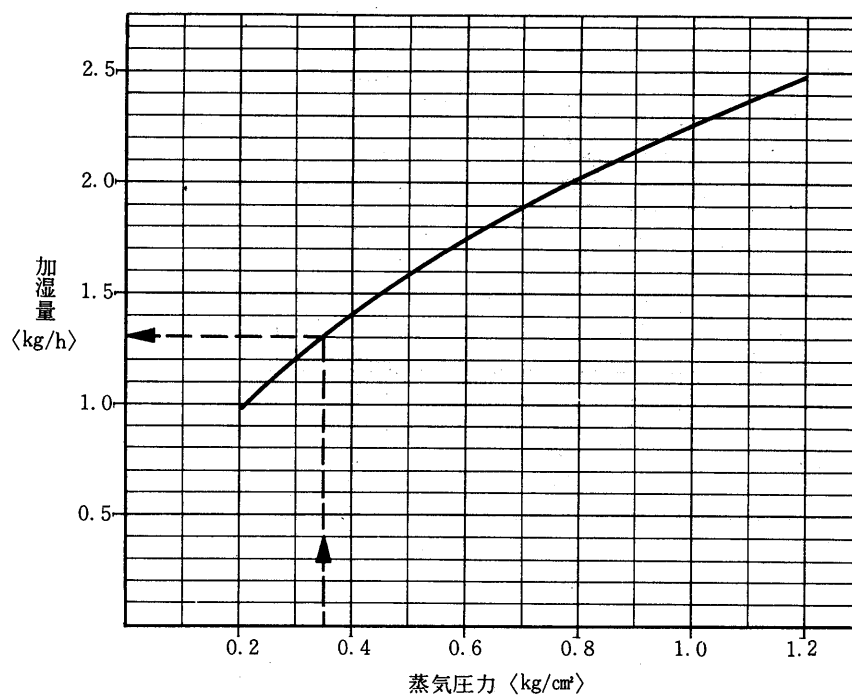
凝縮器水頭損失線図



送風機性能線図



蒸気加湿器能力線図

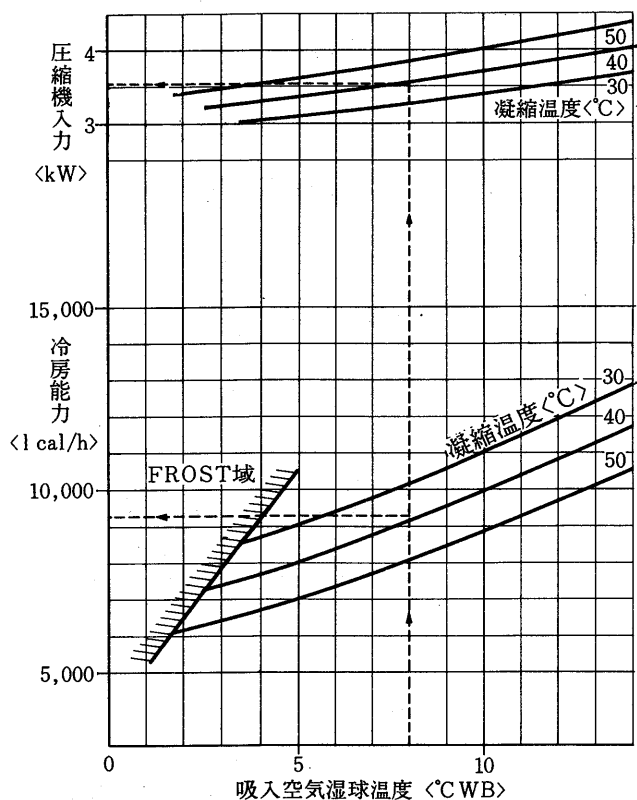


使用上の注意事項

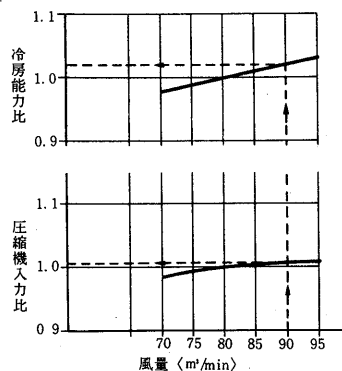
1. 上図は次の電磁弁と組合せた時の性能です。本体には電磁弁が附属されていませんので適当に調節してください。〈塞止弁にしてもよい〉 組合せ電磁弁口径 3φ
2. 必要以上の圧力、流量で使用しますと機外への水洩れが発生することがあります。必ず電磁弁〈又は塞止弁〉を使用してください。
3. M, T, F, Lに共通ですが風量と負荷に合わせて調整、ご使用願います。

GT-50L形冷房能力線図<50Hz 風量80m³/min 送風機電動機1.5kW内蔵>

例 吸入空気 10°CDB, 8°CWB
 風量 80m³/min
 凝縮温度 39°Cの場合は
 冷房能力 9,300kcal/h
 圧縮機入力 3.55kWとなる

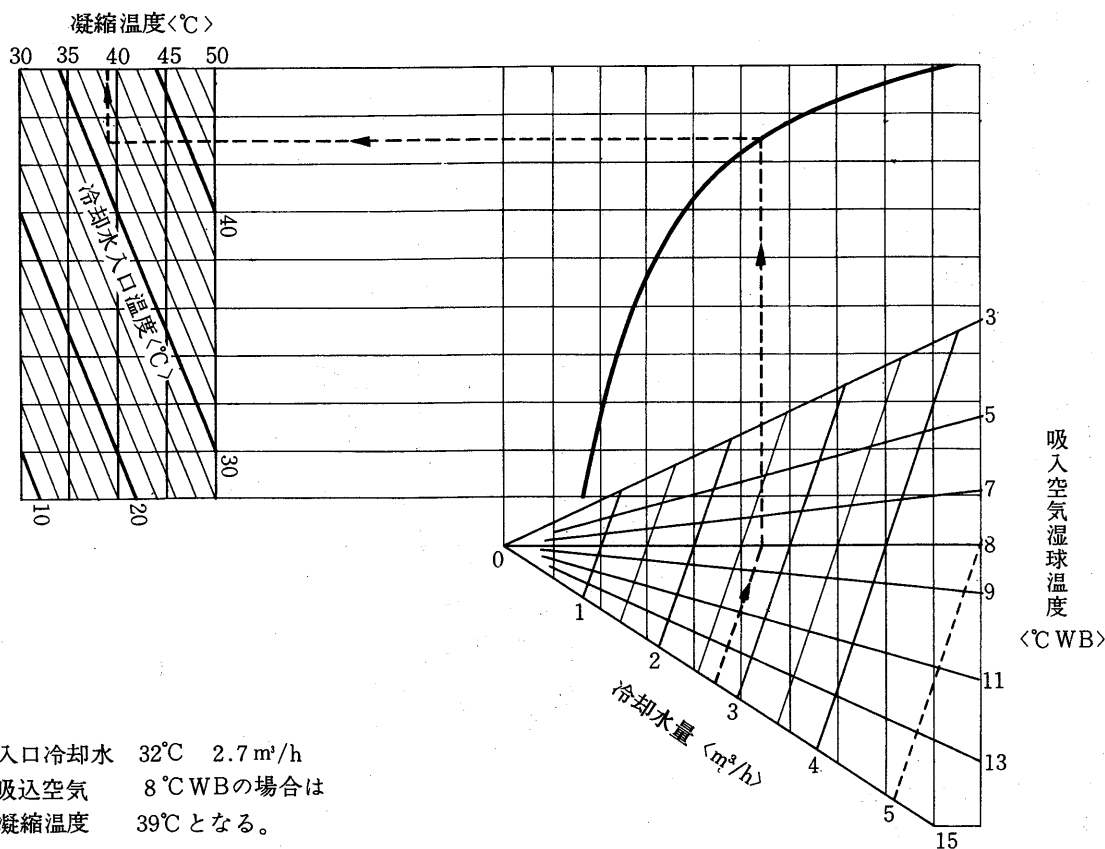


風量補正線図



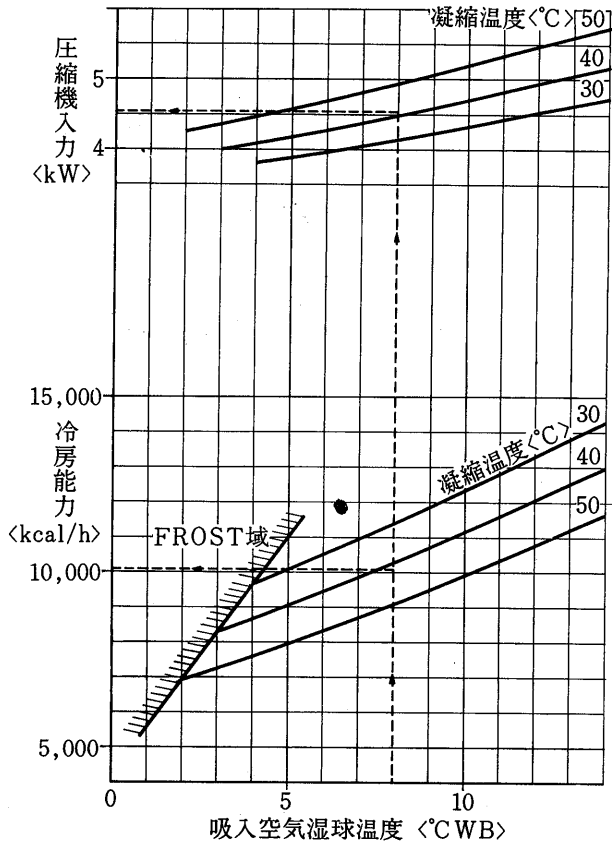
例 風量90m³/minとする場合は
 冷房能力は1.02倍
 圧縮機入力は1.006倍となる。

凝縮器特性線図



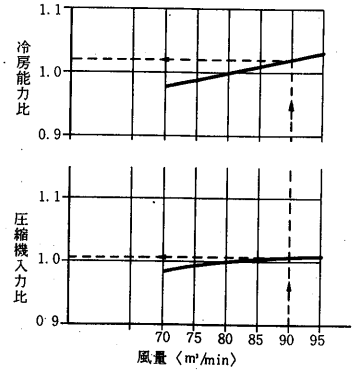
例 入口冷却水 32°C 2.7m³/h
 吸込空気 8°CWBの場合は
 凝縮温度 39°Cとなる。

冷房能力線図<60Hz 風量80m³/min 送風機電動機1.5kW内蔵>



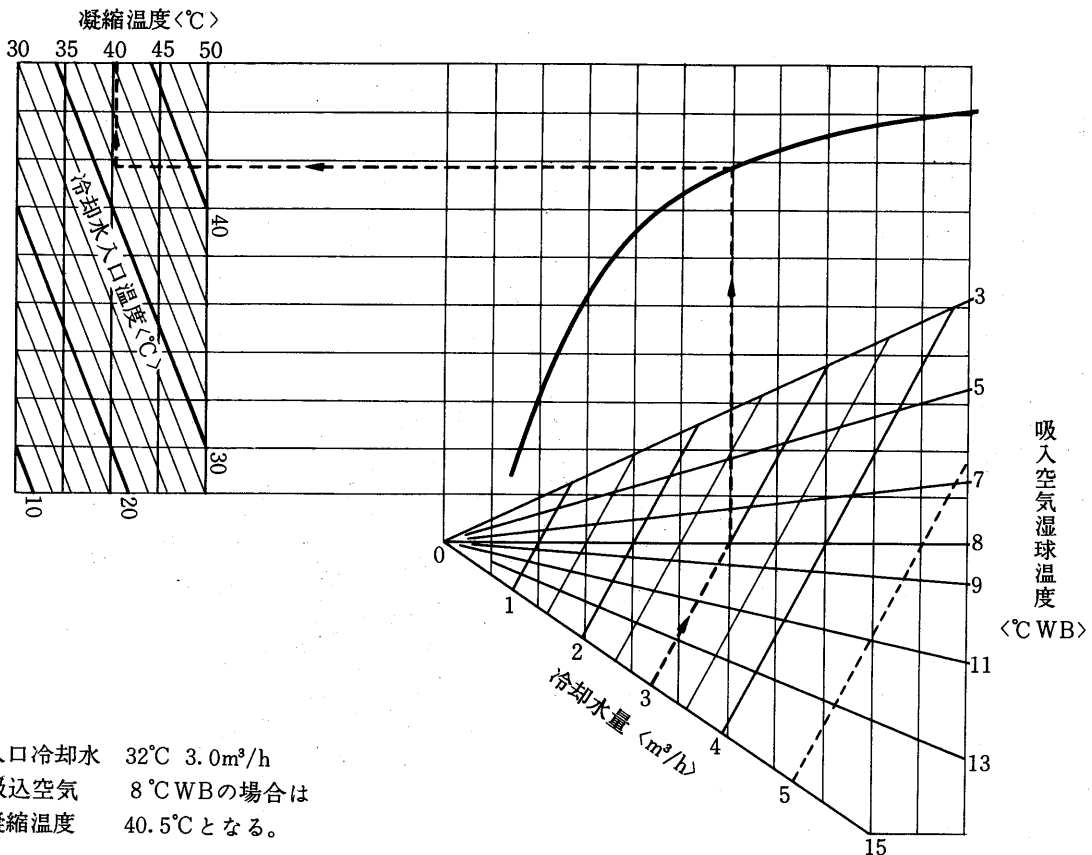
例 吸入空気 10°CDB, 8°CWB
 風量 80m³/min
 凝縮温度 40.5°Cの場合
 冷房能力 10100 kcal/h
 圧縮機入力 4.55kWとなる

風量補正線図



例 風量90m³/minの場合は
 冷房能力は1.02倍
 圧縮機入力は1.012倍となる。

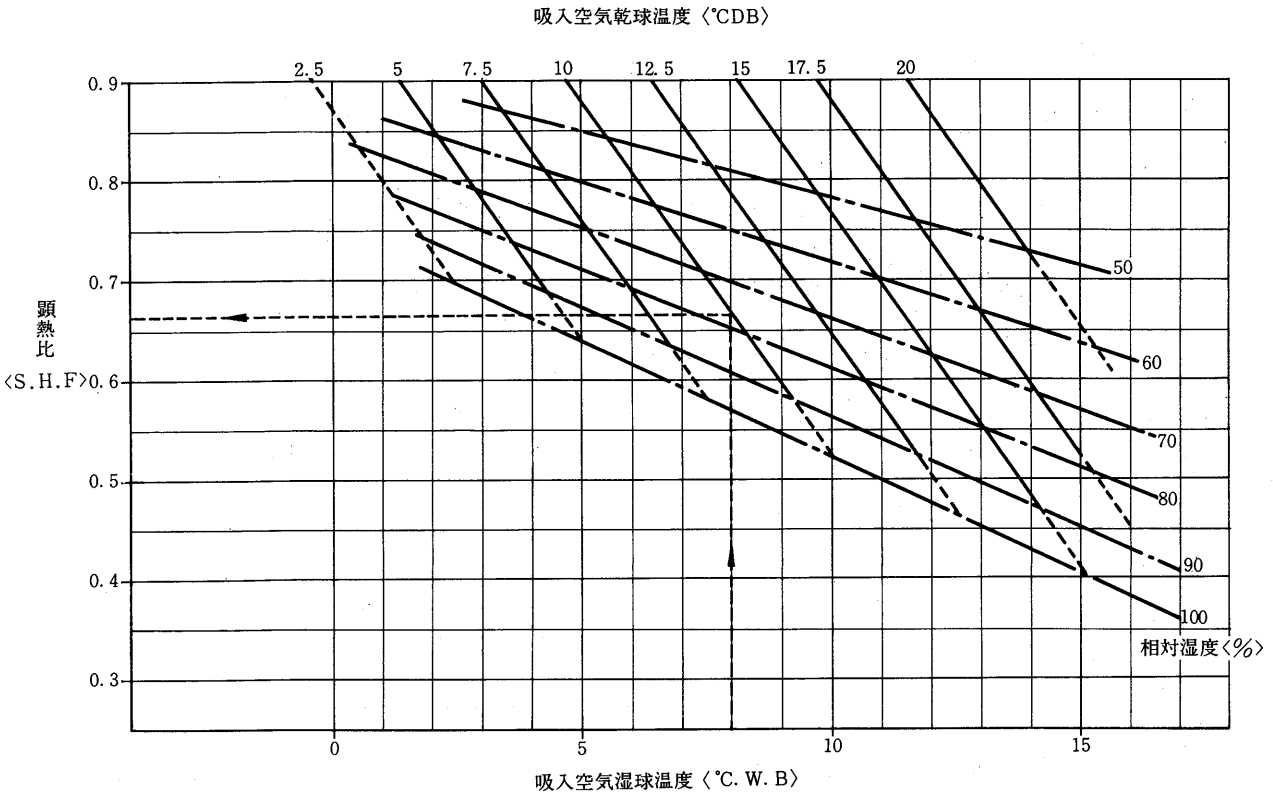
凝縮器特性線図



例 入口冷却水 32°C 3.0m³/h
 吸込空気 8°CWBの場合
 凝縮温度 40.5°Cとなる。

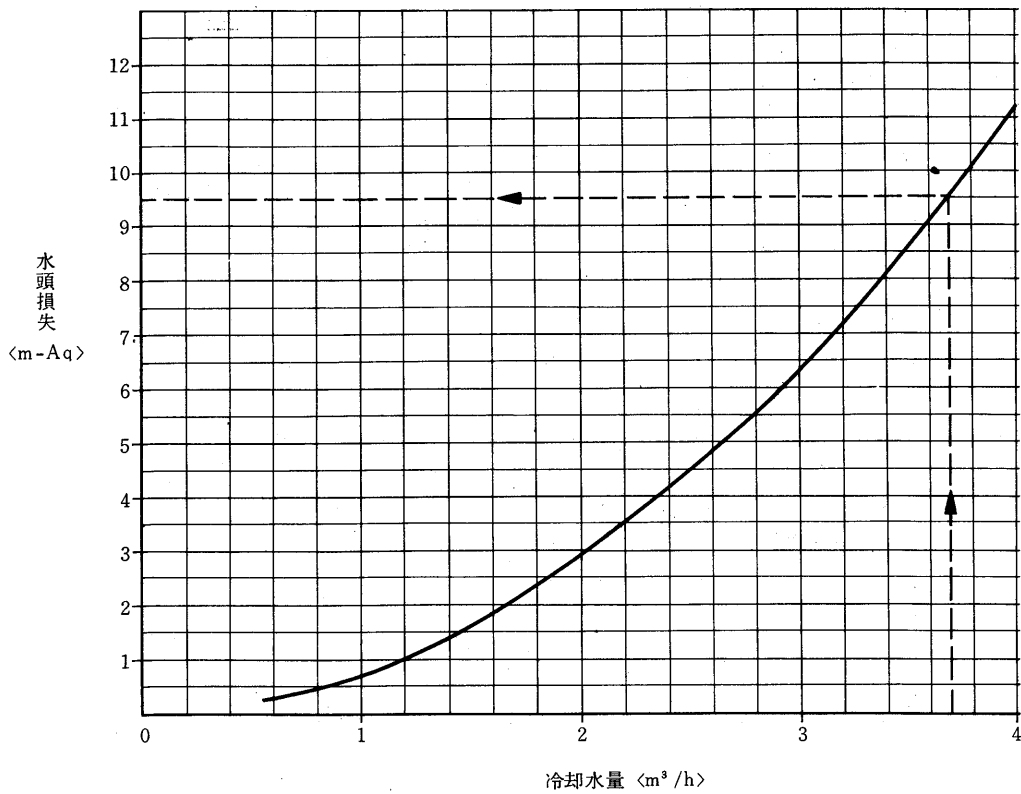
顕熱比<SHF>線図<風量80m³/min 凝縮温度40~45℃>

例 吸入空気10℃DB, 8℃WB <78%RH>
 風量80m³/minの場合は
 S. H. Fは0.665となる。

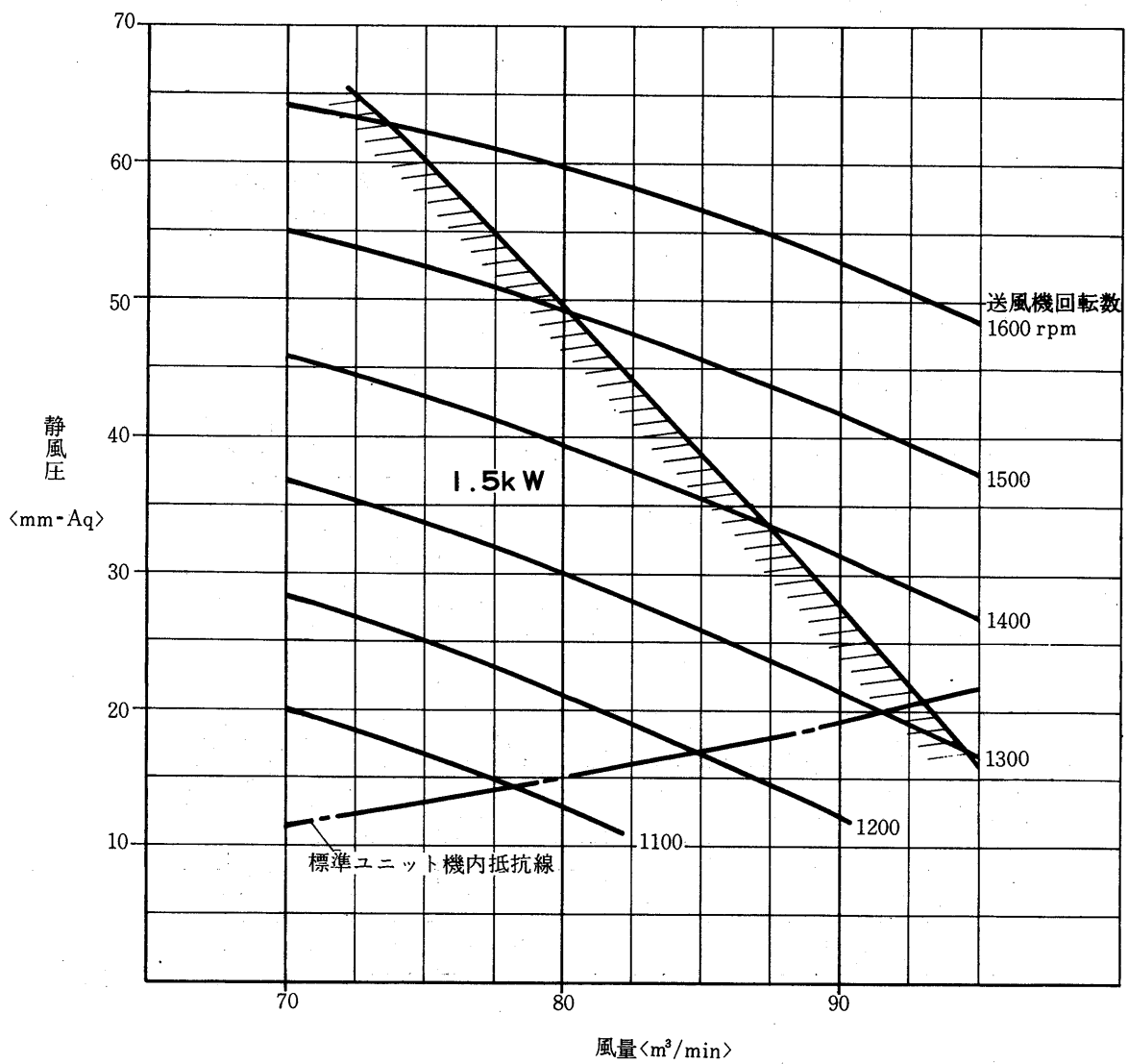
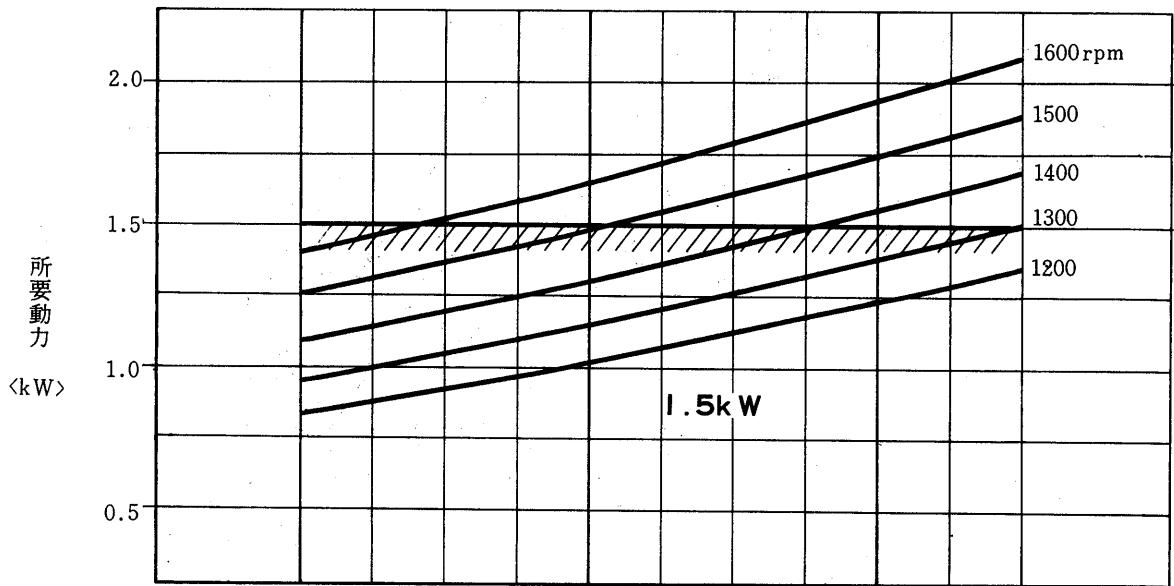


凝縮器水頭損失線図

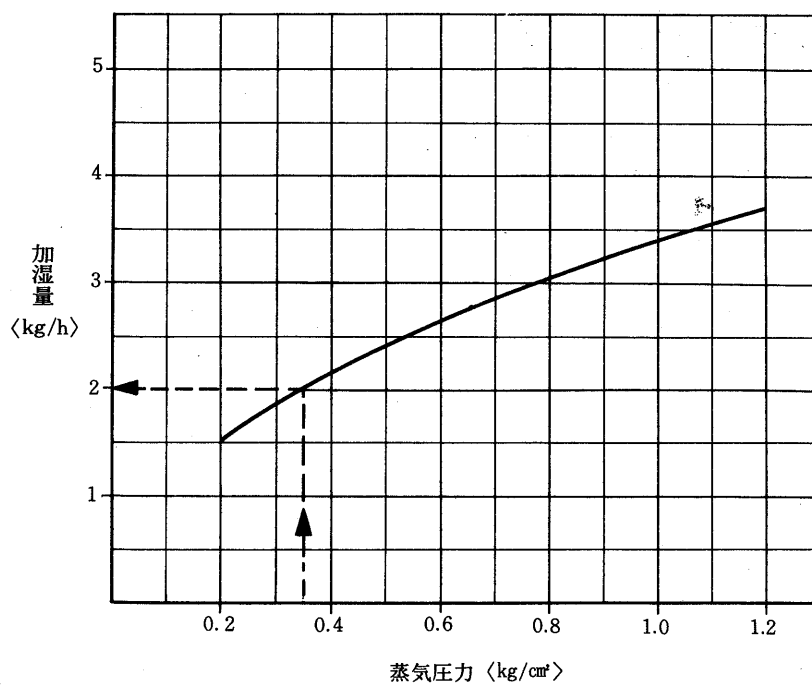
例 冷却水量3.7m³/hの場合は凝縮器水頭損失は9.5mAqとなる。



送風機性能線図



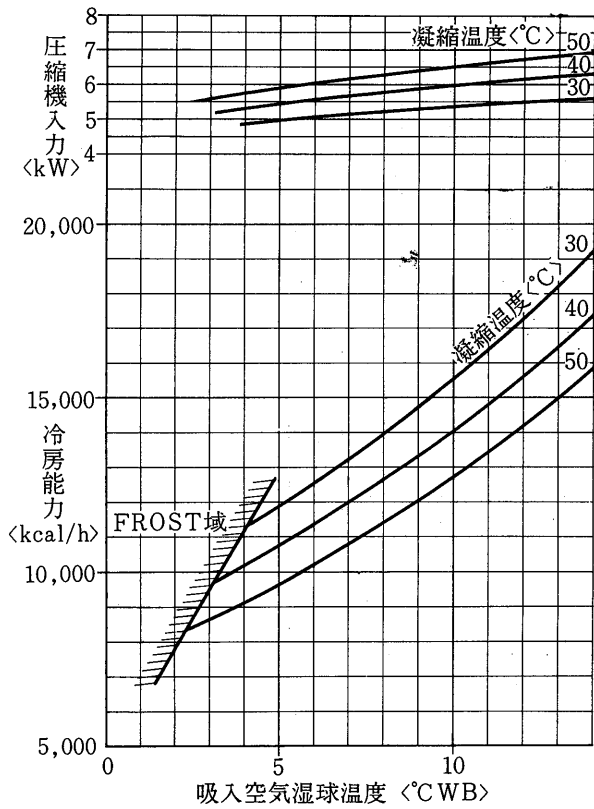
蒸気加湿器能力線図



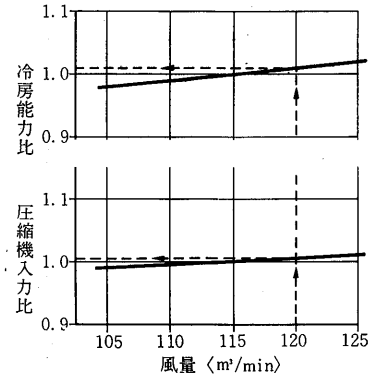
使用上の注意事項

1. 上図は次の電磁弁と組合せた時の性能です。本体には電磁弁が附属されていませんので適当に調節してください。〈塞止弁にしてもよい〉 組合せ電磁弁口径 3φ
2. 必要以上の圧力、流量で使用しますと機外への水洩れが発生することがあります。必ず電磁弁〈又は塞止弁〉を使用してください。
3. M, T, F, Lに共通ですが風量と負荷に合わせて調整, ご使用願います。

GT-80L形冷房能力線図<50Hz 風量115m³/min 送風機電動機3.7kW機外取付>

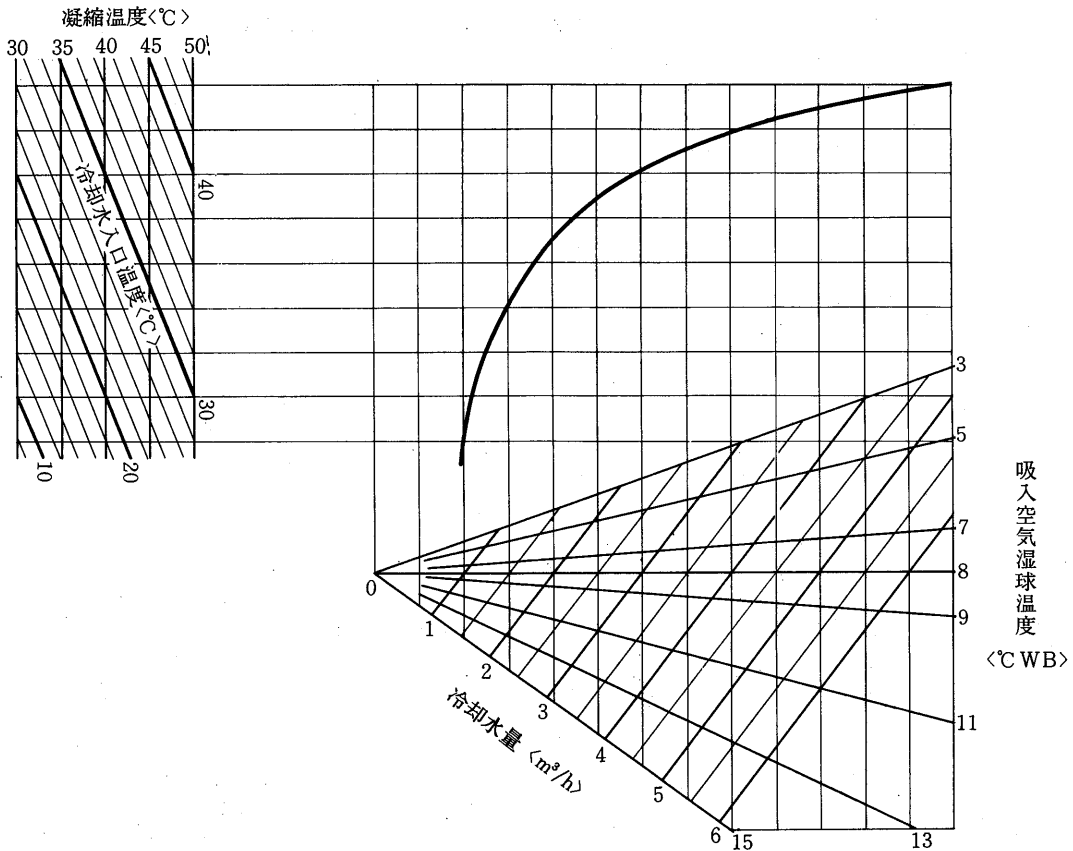


風量補正線図

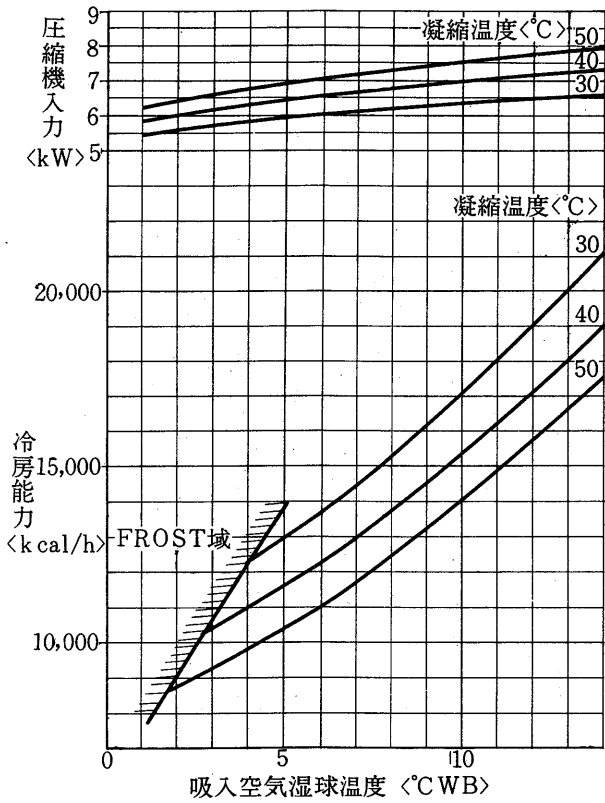


例 風量120m³/minの場合は
冷房能力は1.01倍
圧縮機入力は1.005倍となる。

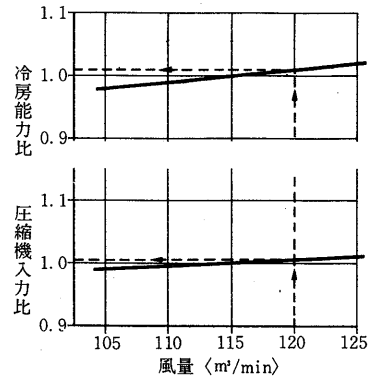
凝縮器特性線図



冷房能力線図<60Hz 風量115m³/min 送風機電動機3.7kW機外取付>

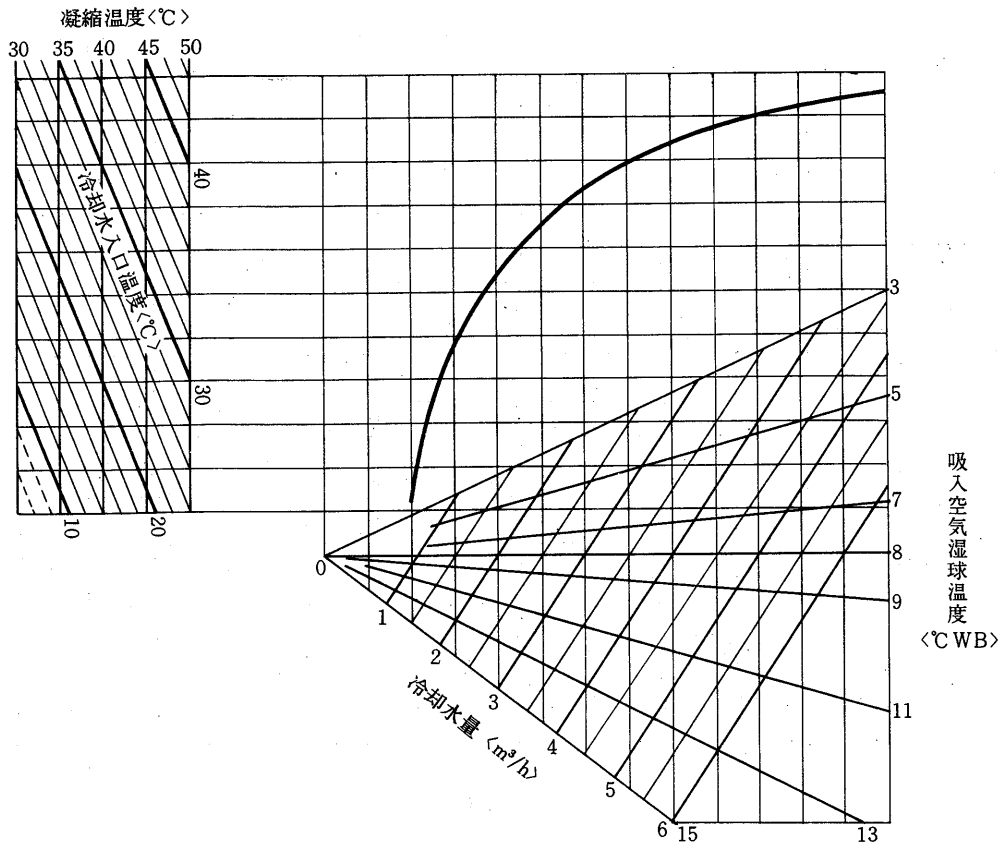


風量補正線図



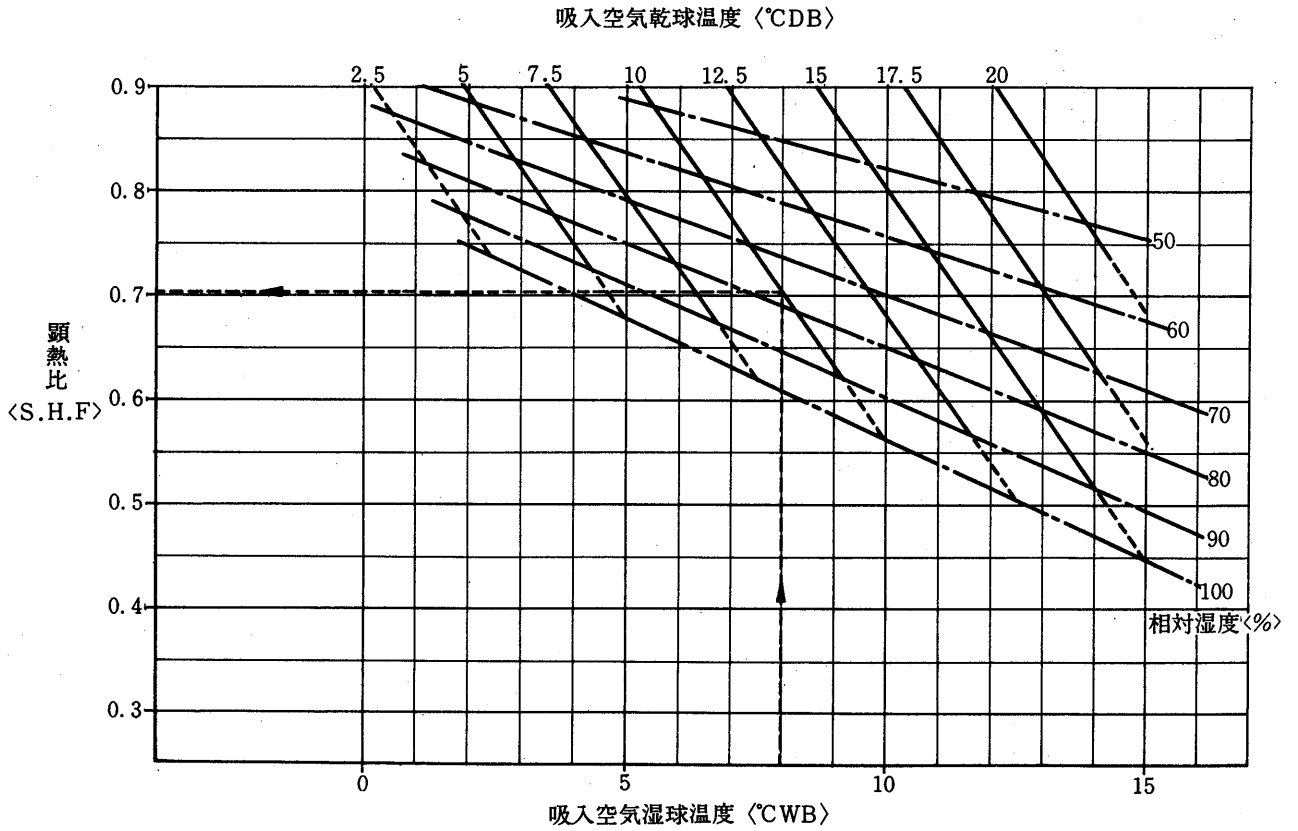
例 風量120m³/minの場合は
冷房能力は1.01倍
凝縮温度 13,600kcal/h
圧縮機入力は1.005倍となる。

凝縮器特性線図

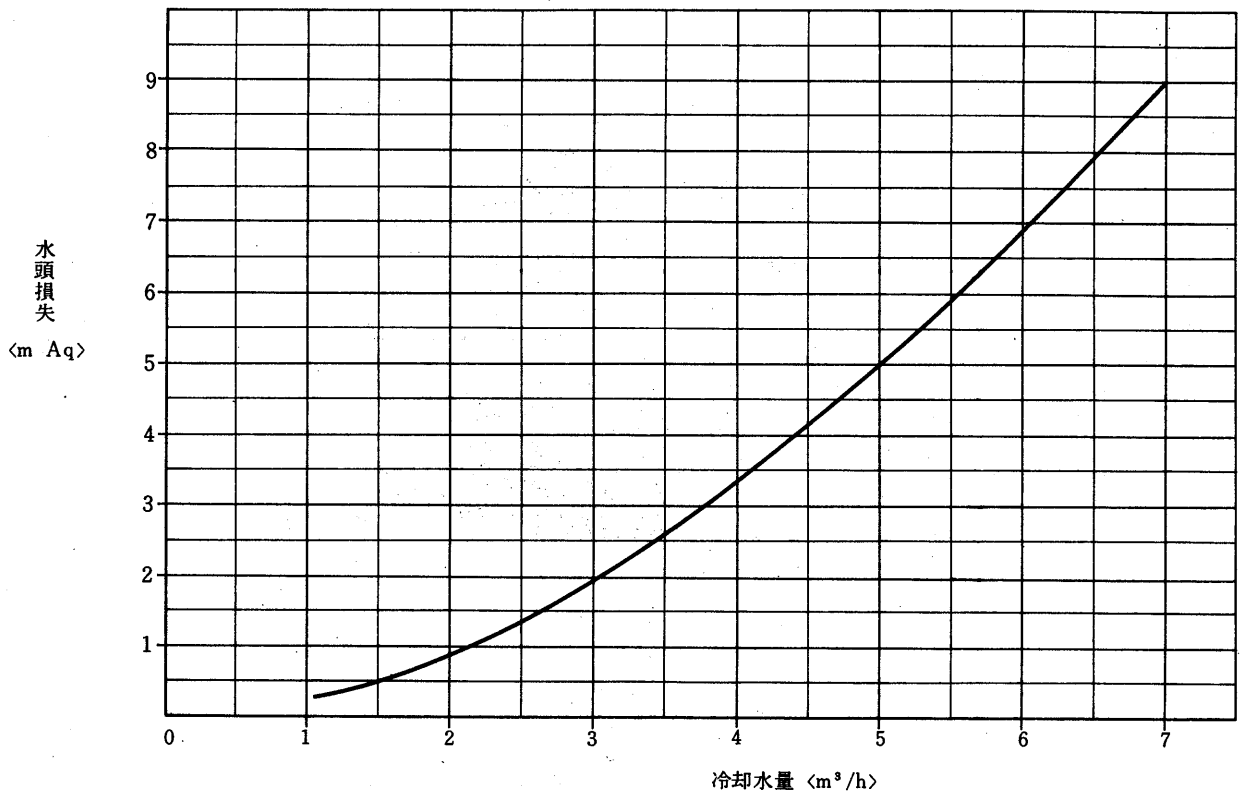


顕熱比<SHF>線図<風量115m³/min 凝縮温度40~45℃>

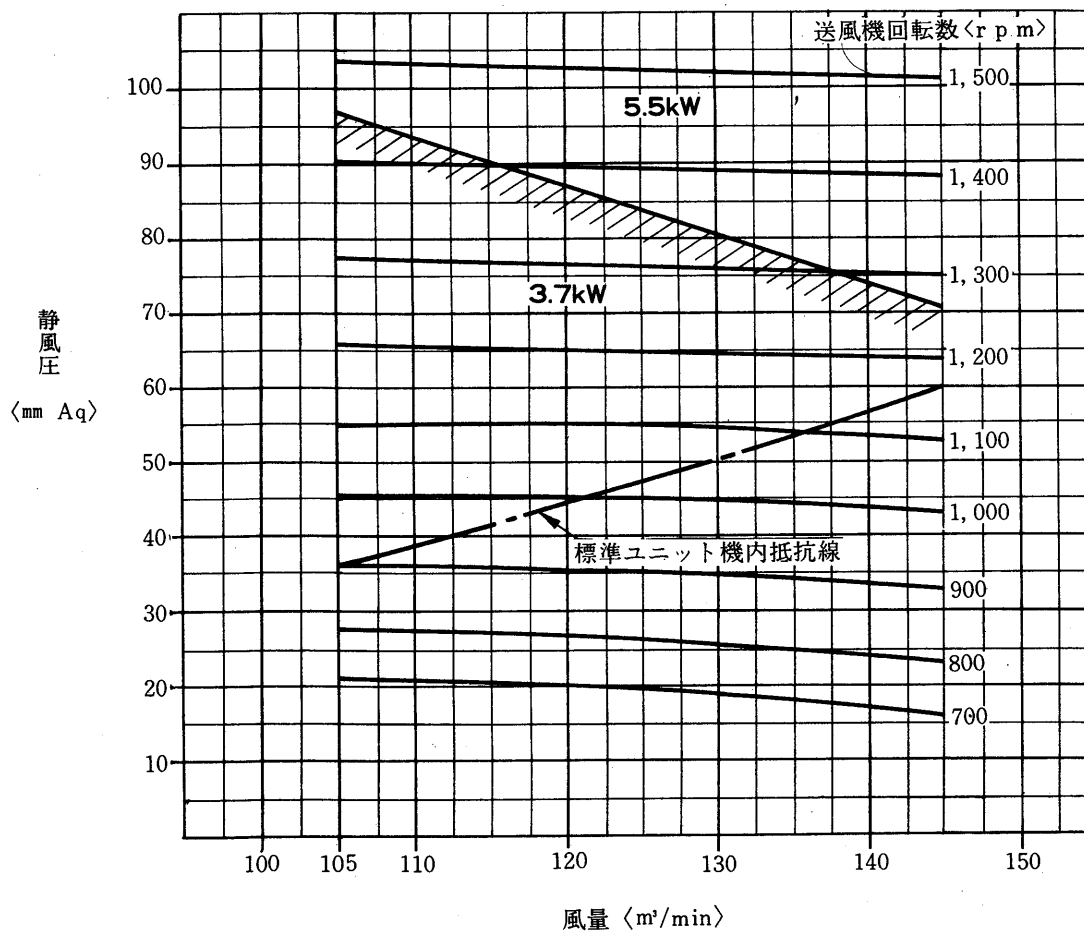
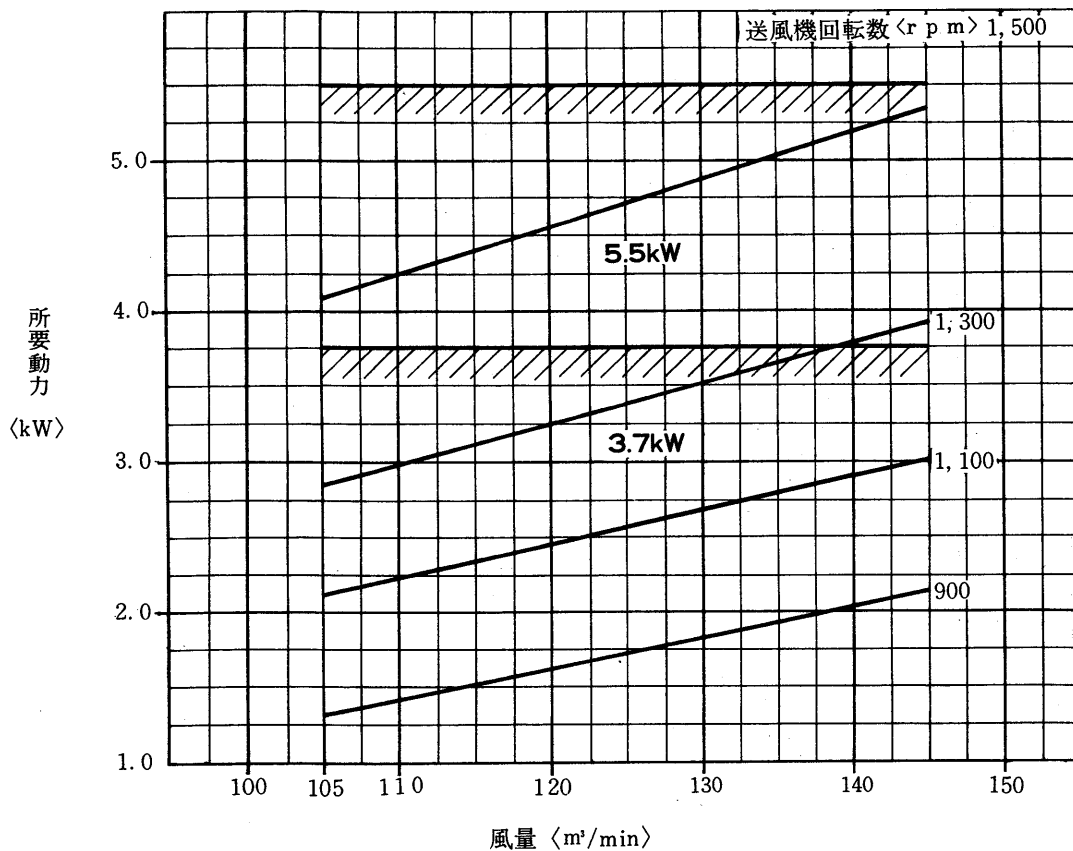
例 吸込空気10℃DB, 8℃WB <78%RH>
 風量115m³/minの場合は
 S. H. Fは0.705となる。



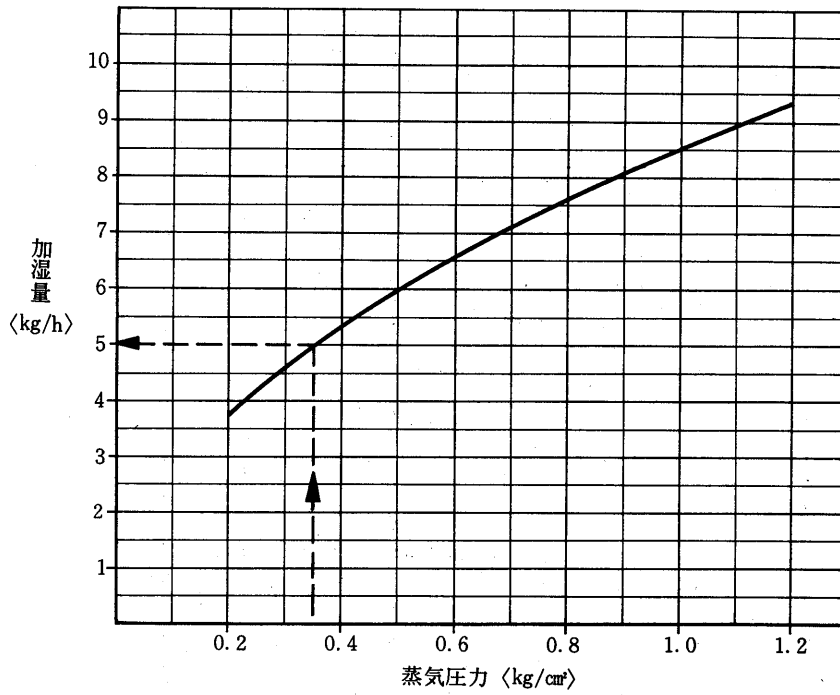
凝縮器水頭損失線図



送風機性能線図 <送風機電動機機外取付形>



蒸気加湿器能力線図

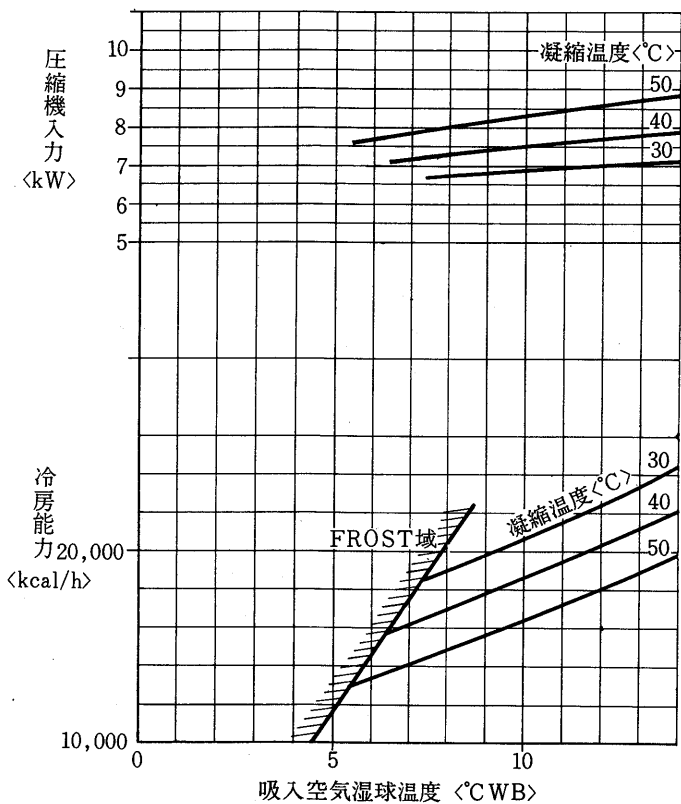


使用上の注意事項

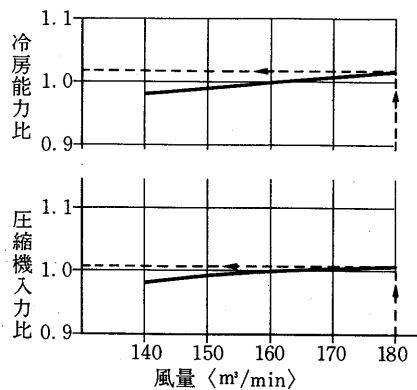
1. 上図は次の電磁弁と組合せた時の性能です。本体には電磁弁が附属されていないので適当に調節してください。〈塞止弁にしてもよい〉 組合せ電磁弁口径 7φ
2. 必要以上の圧力、流量で使用しますと機外への水洩れが発生することがあります。必ず電磁弁〈又は塞止弁〉を使用してください。
3. M, T, F, Lに共通ですが風量と負荷に合わせて調整、ご使用願います。

GT-100L形冷房能力線図

<50Hz 風量160m³/min 機外静風圧10mm-Aq送風機電動機5.5kW機外取付>



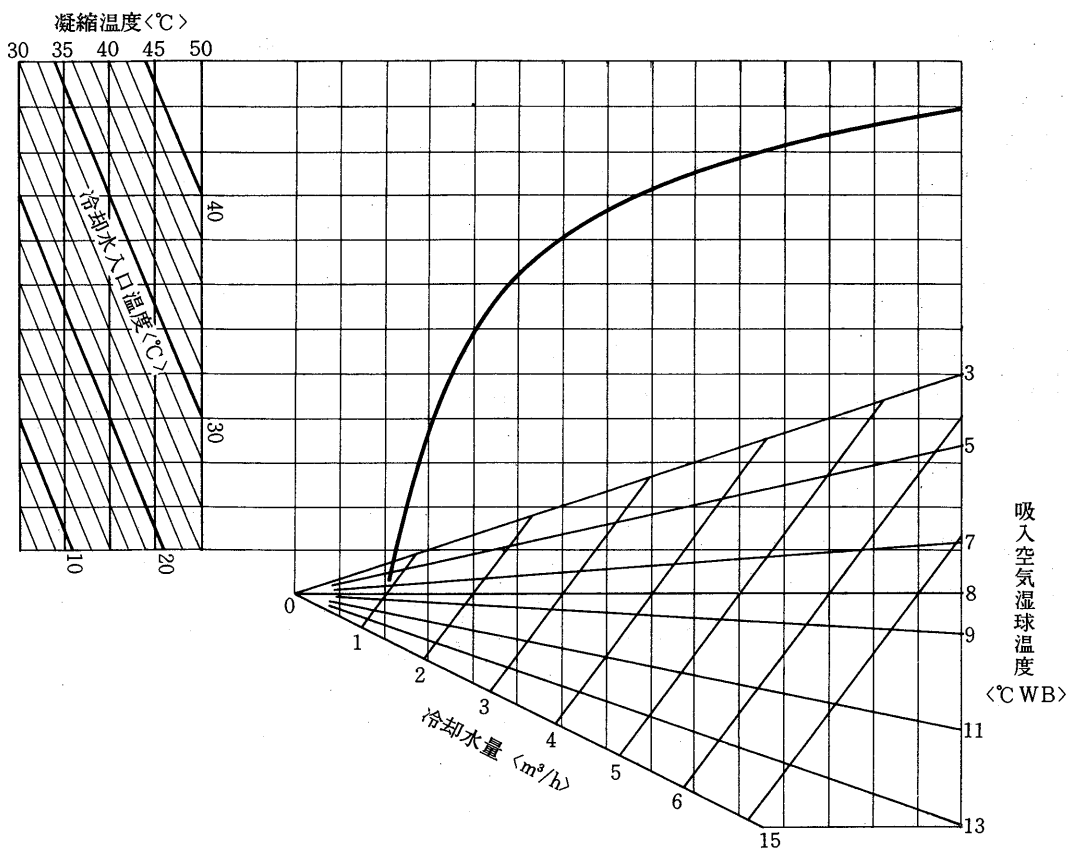
風量補正線図



例

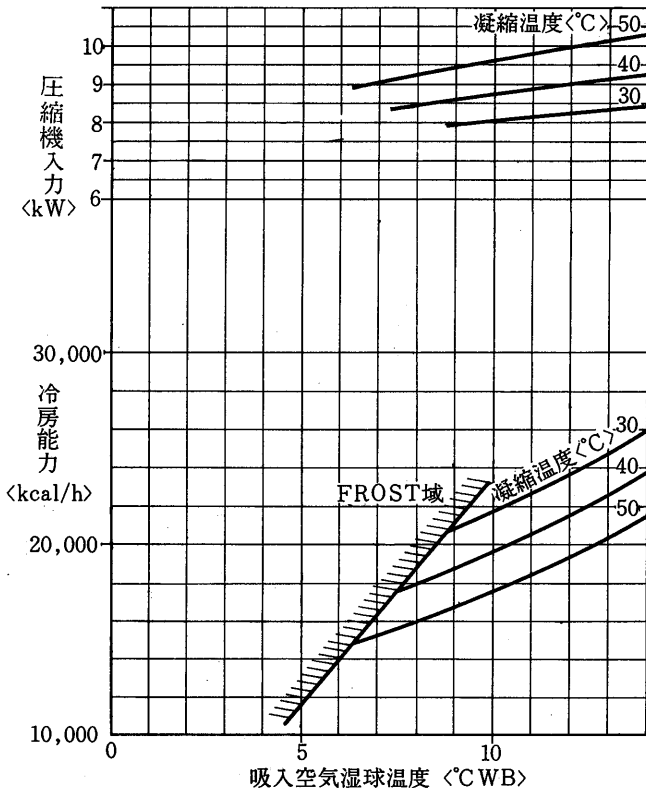
風量180m³/minの場合は
冷房能力は1.018倍
圧縮機入力は1.005倍となる。

凝縮器特性線図

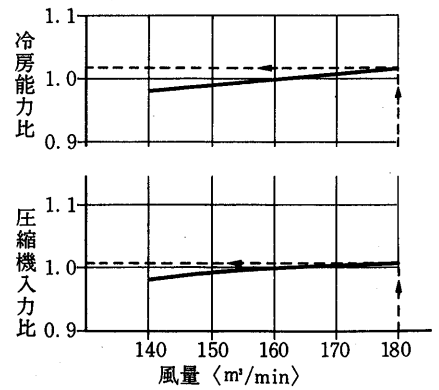


GT-100L

冷房能力線図<60Hz 風量160m³/min 機外静風圧10mm-Aq送風機電動機5.5kW機外取付>

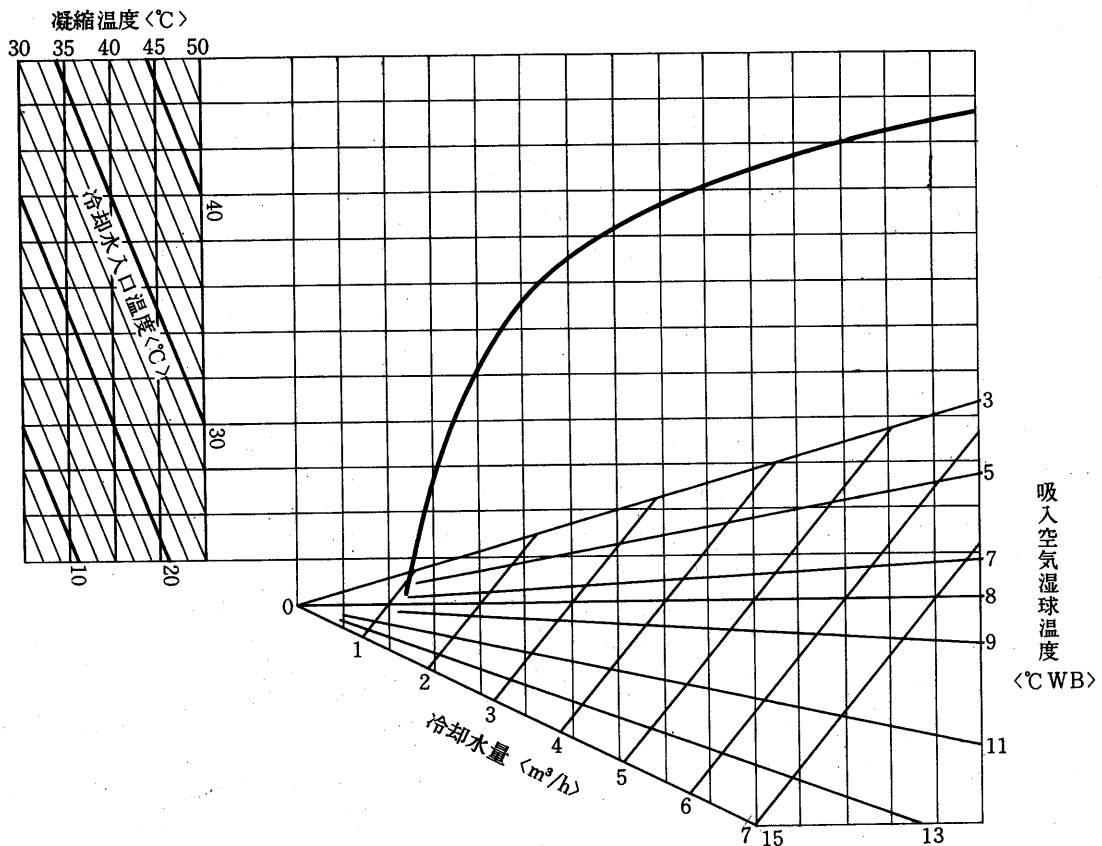


風量補正線図



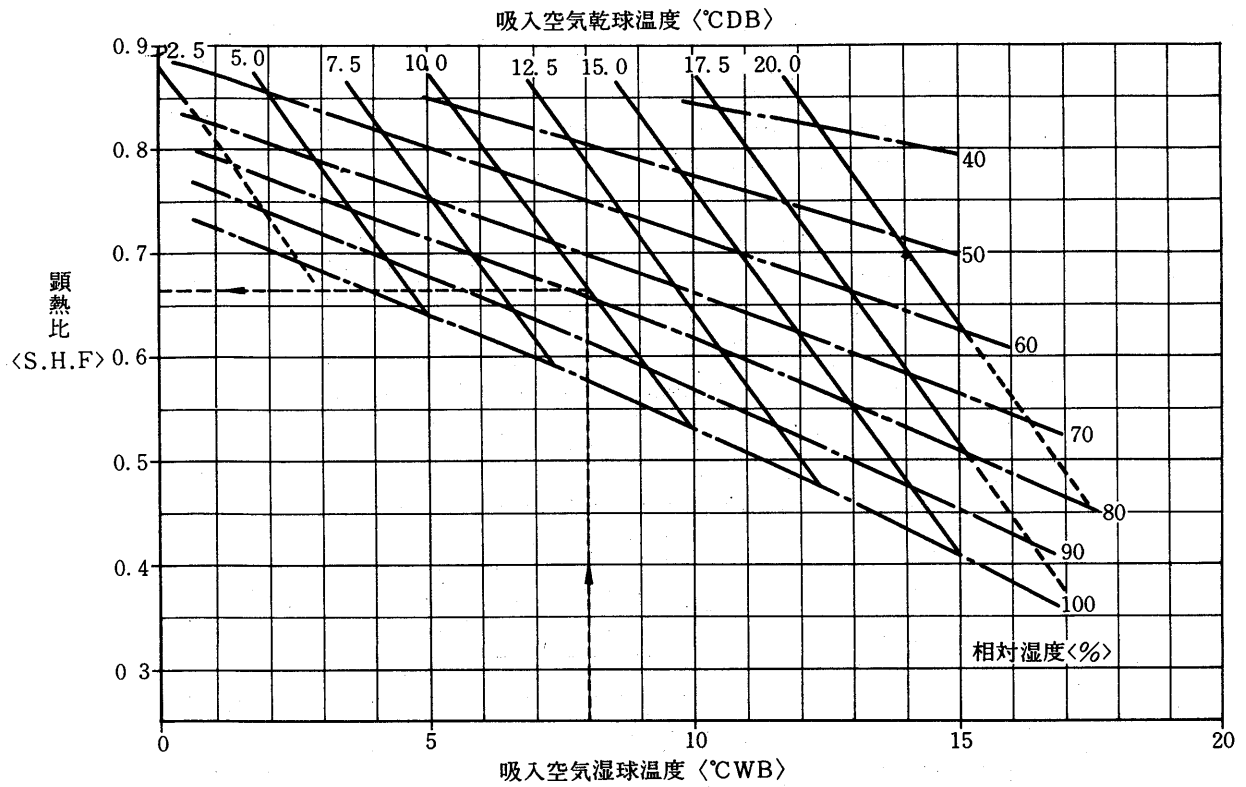
例 風量180m³/minの場合は
冷房能力は1.018倍
圧縮機入力比は1.005倍となる。

凝縮器特性線図

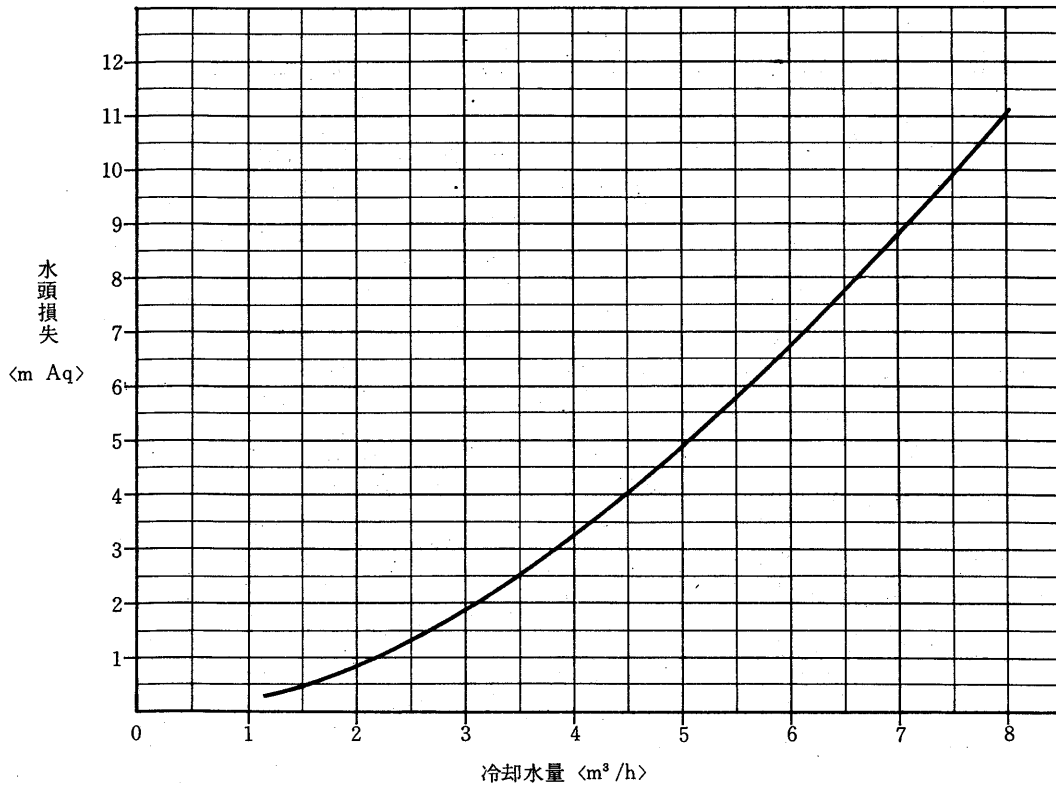


顕熱比<SHF>線図<風量160m³/min 凝縮温度40~45℃>

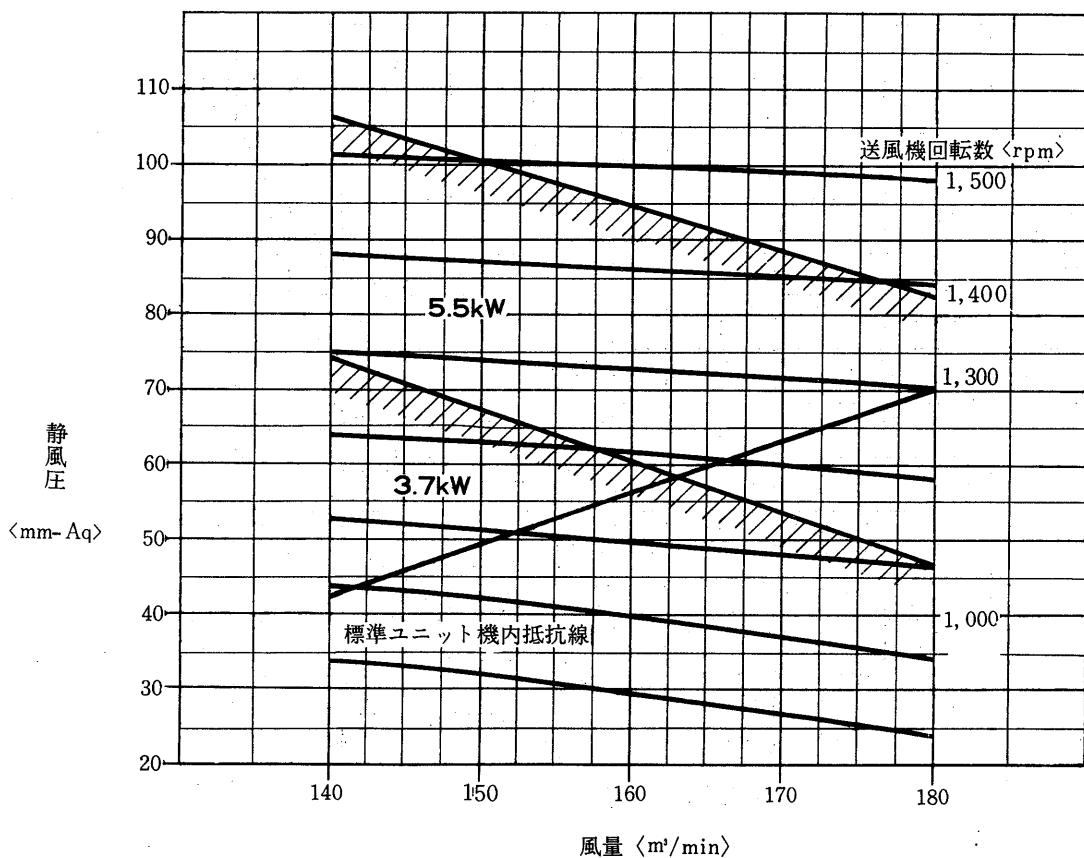
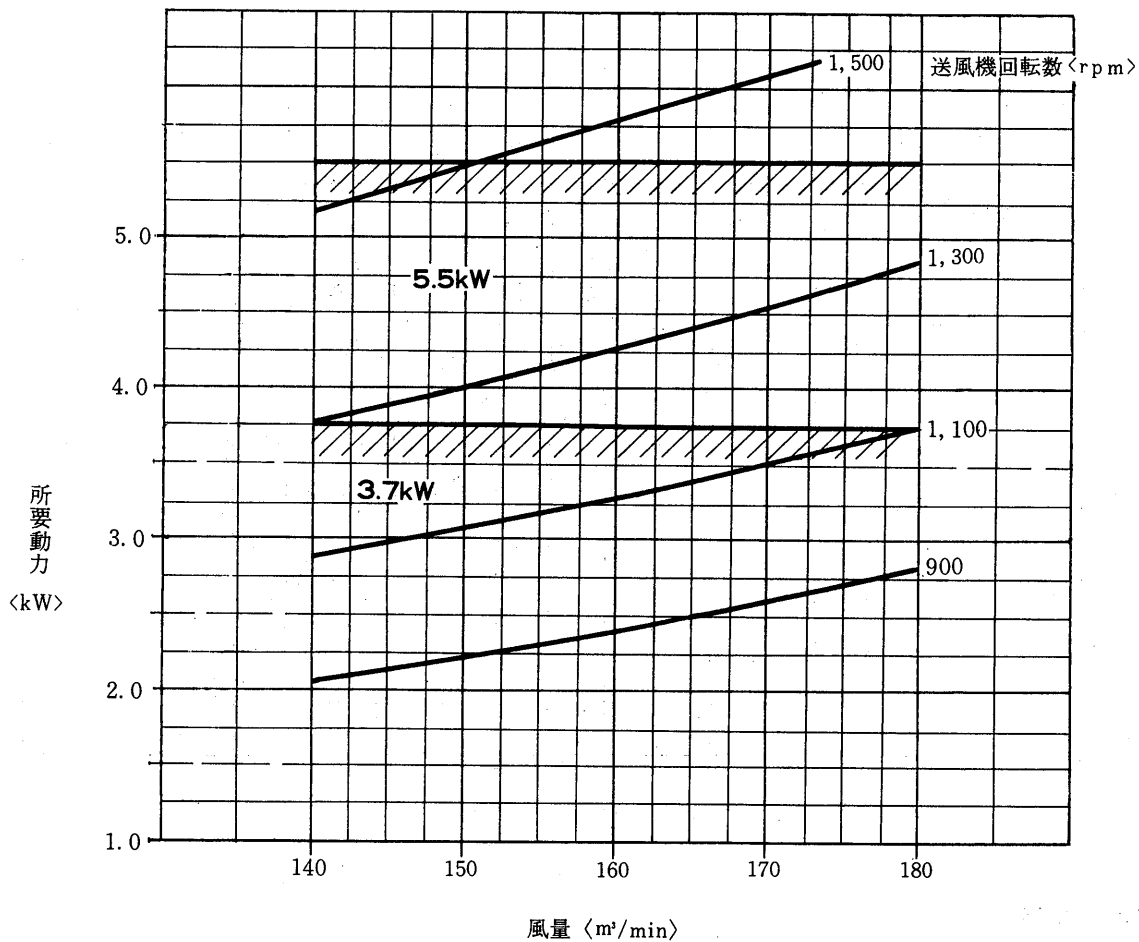
例 吸込空気10℃DB, 8℃WB (78%RH)
 風量160m³/minの場合は
 S.H.Fは0.665となる。



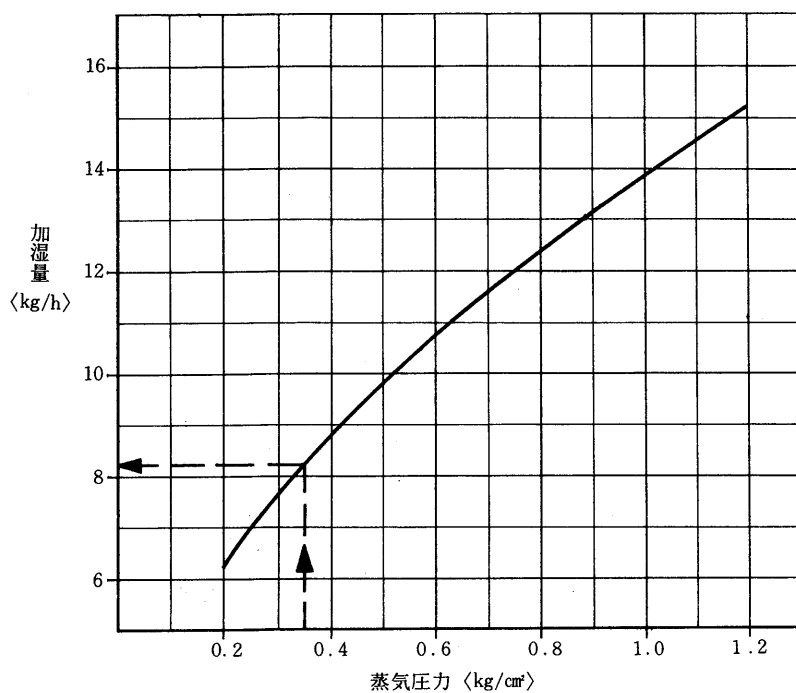
凝縮器水頭損失線図



送風機性能線図



蒸気加湿器能力線図

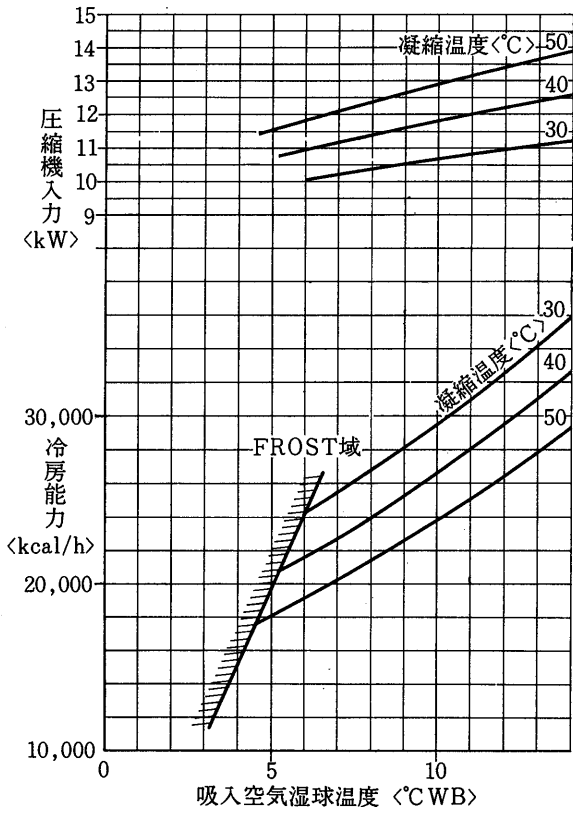


使用上の注意事項

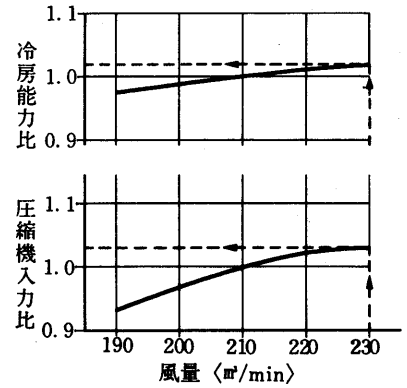
1. 上図は次の電磁弁と組合せた時の性能です。本体には電磁弁が附属されていませんので適当に調節してください。〈塞止弁にしてもよい〉 組合せ電磁弁口径 10φ
2. 必要以上の圧力、流量で使用しますと機外への水洩れが発生することがあります。必ず電磁弁〈又は塞止弁〉を使用してください。
3. M. T. F. Lに共通ですが風量と負荷に合わせて調整、ご使用願います。

GT-150L

GT-150L形性能線図 <50Hz 風量210m³/min 機外静風圧10mm-Aq 送風機電動機5.5kW 機外取付>

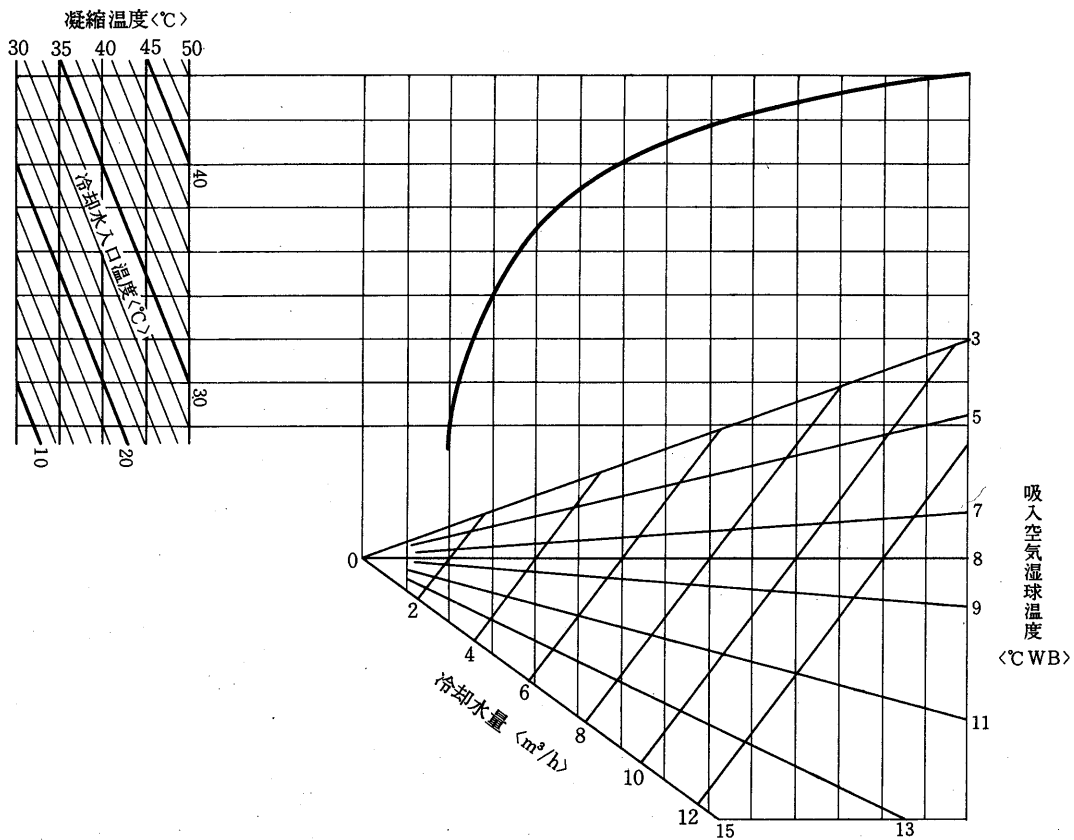


風量補正線図

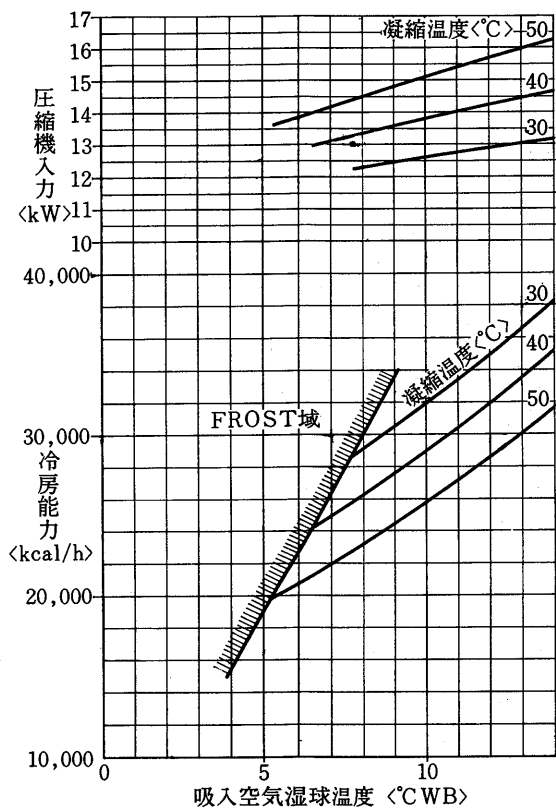


例 風量230m³/minの場合は
 冷房能力は1.02倍
 圧縮機入力は1.03倍となる。

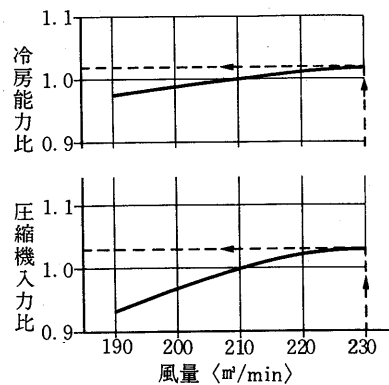
凝縮器特性線図



冷房能力線図<60Hz 風量210m³/min 機外静風圧10mm-Aq送風機電動機5.5kW機外取付>

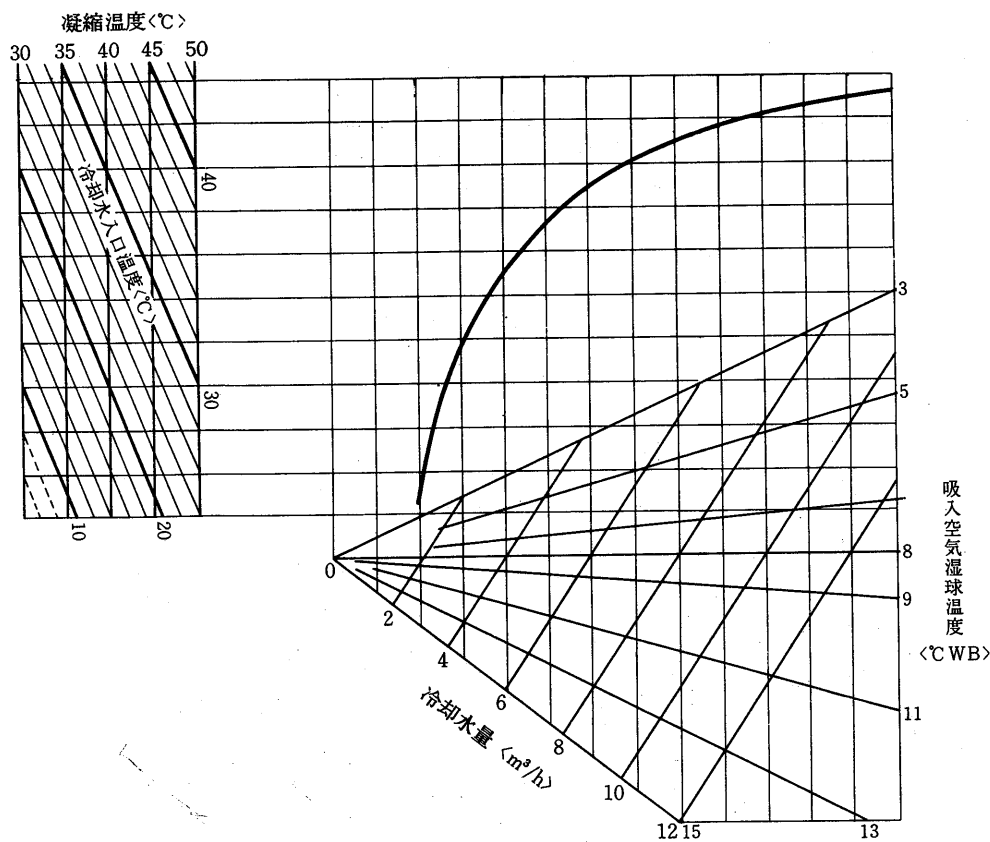


風量補正線図



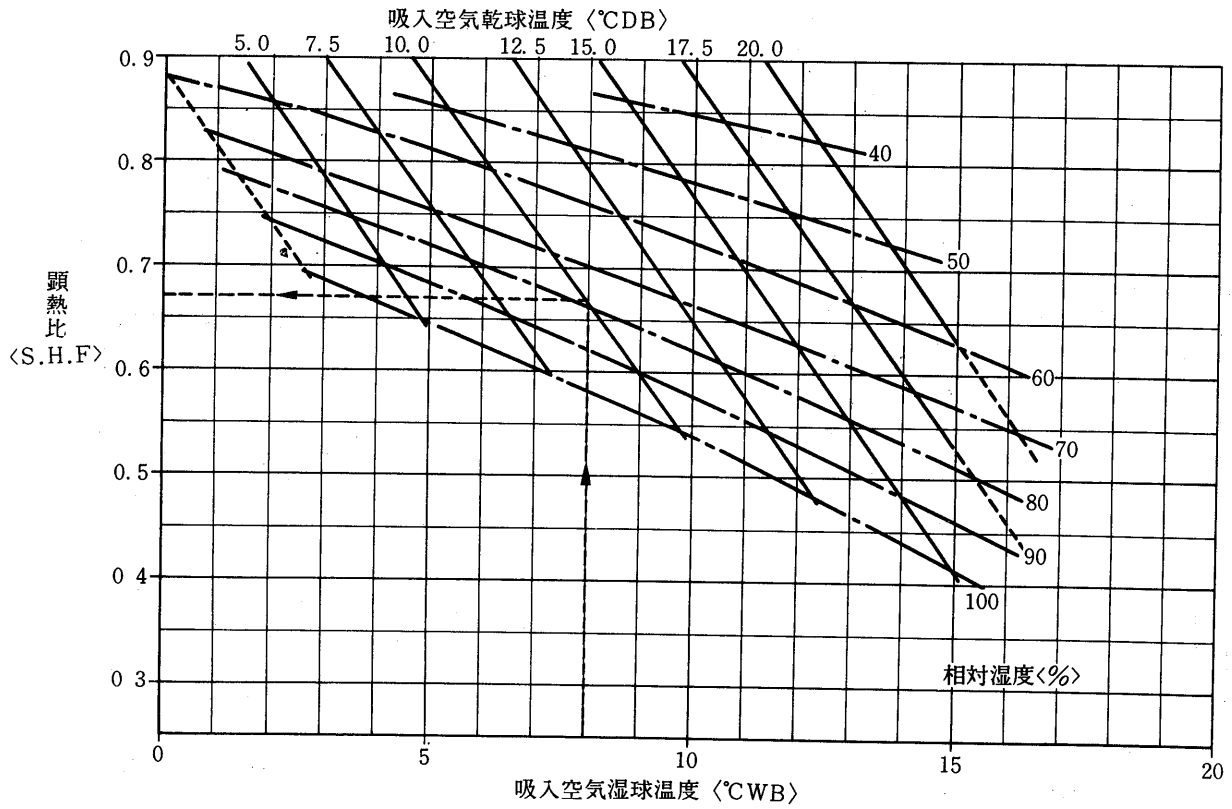
例 風量230m³/minの場合は
冷房能力は1.02倍
圧縮機入力は1.03倍となる。

凝縮器特性線図

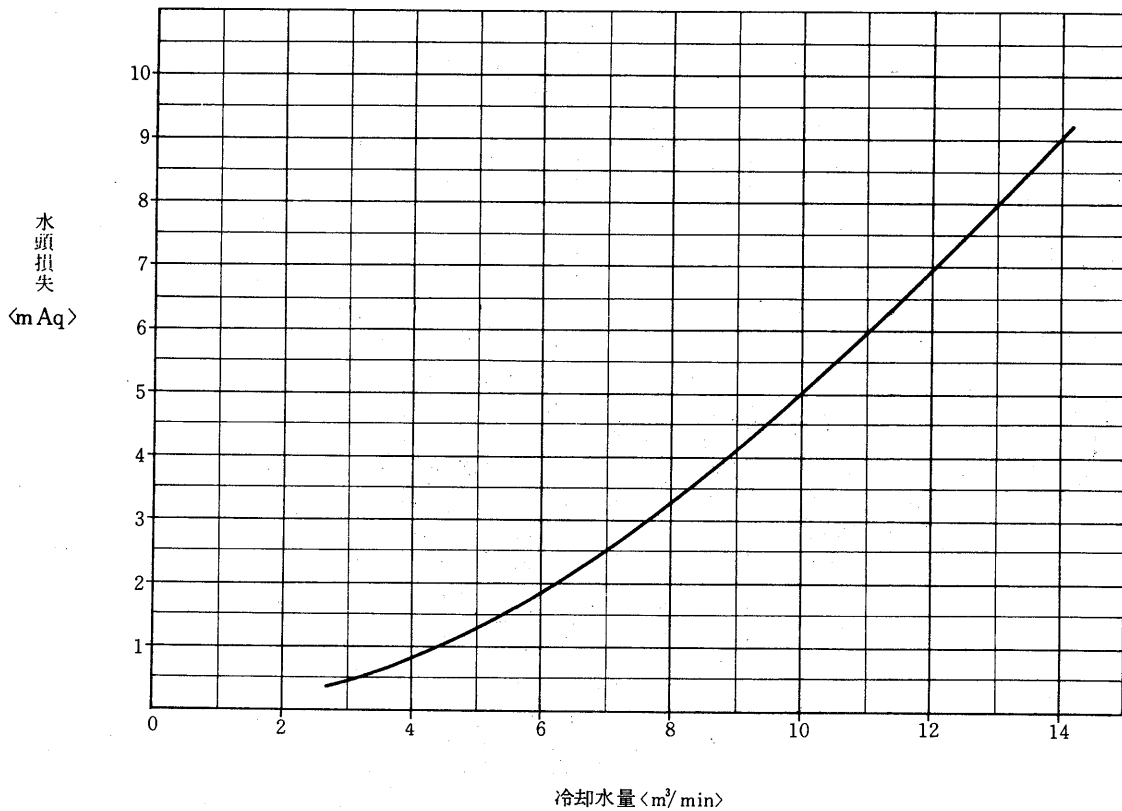


顕熱比<SHF>線図<風量210m³/min 凝縮温度40~45℃>

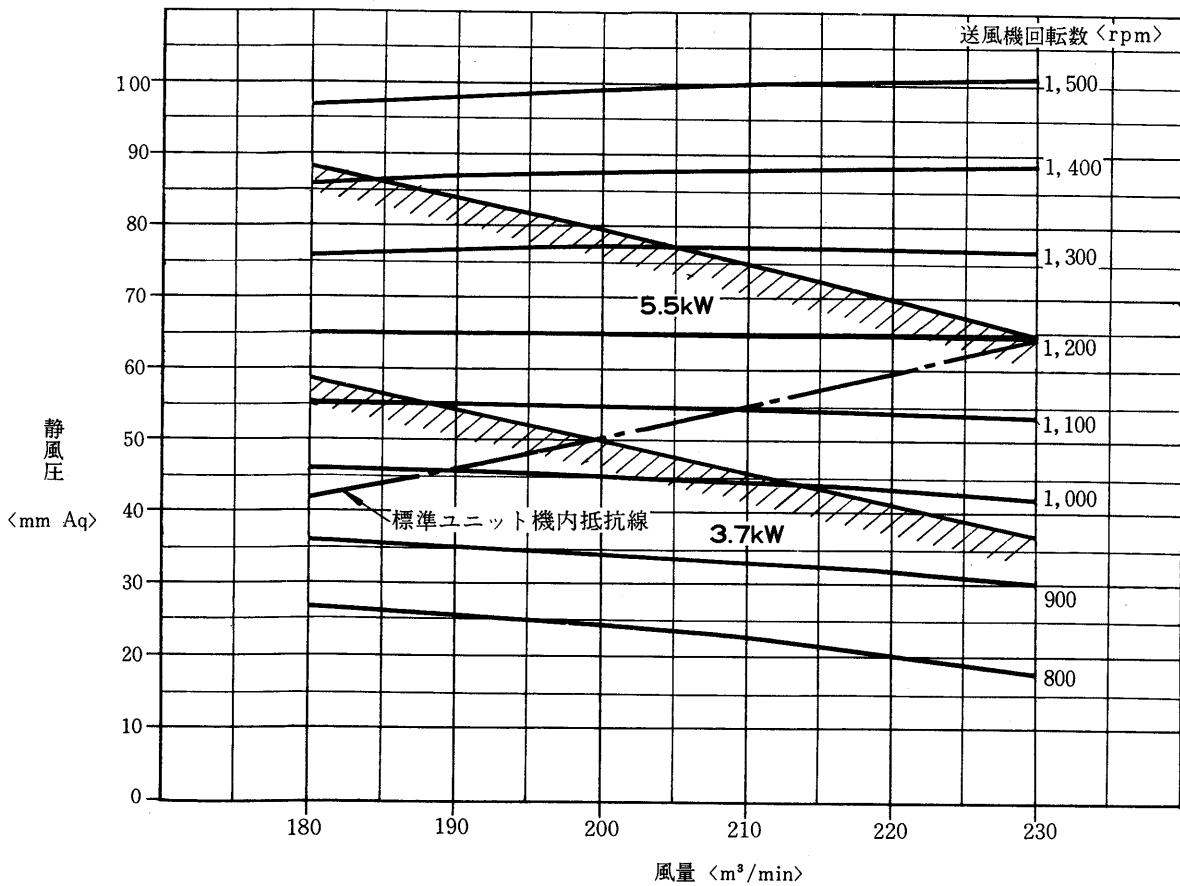
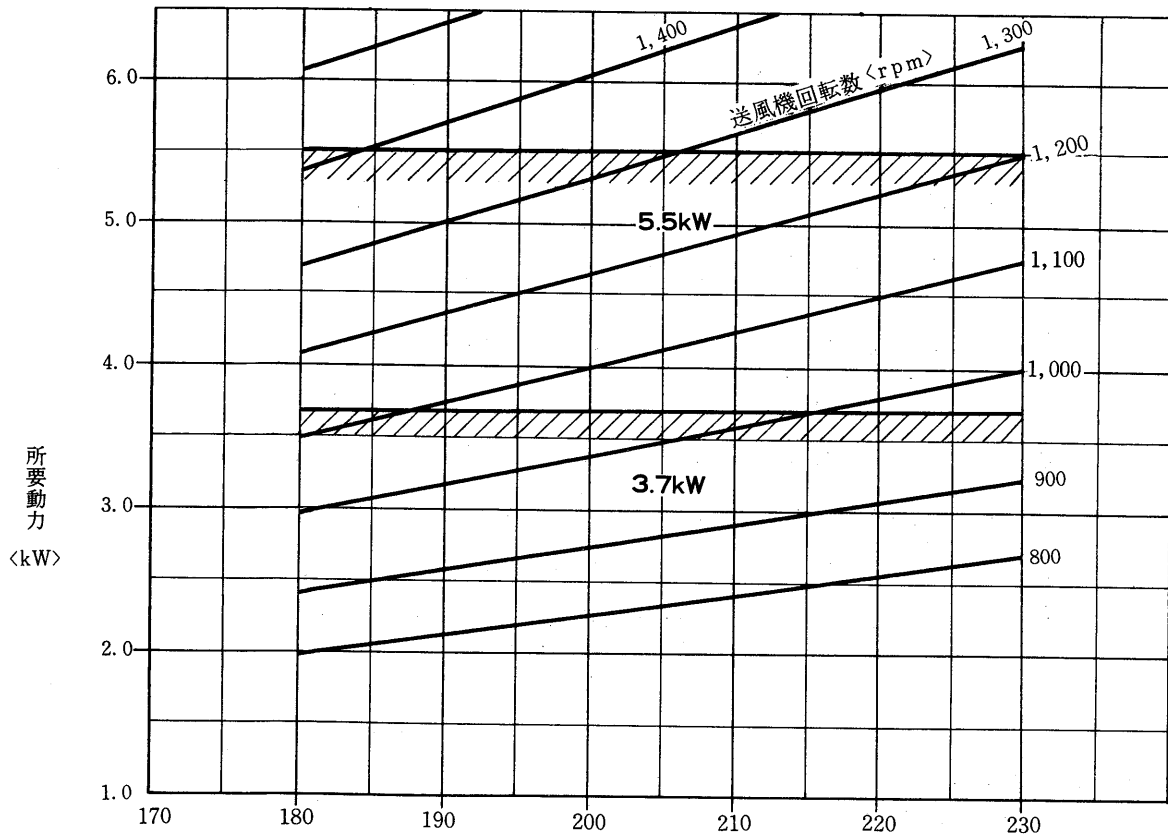
例 吸込空気10℃DB, 8℃WB (78%RH)
 風量210m³/minの場合は
 S. H. Fは0.68となる。



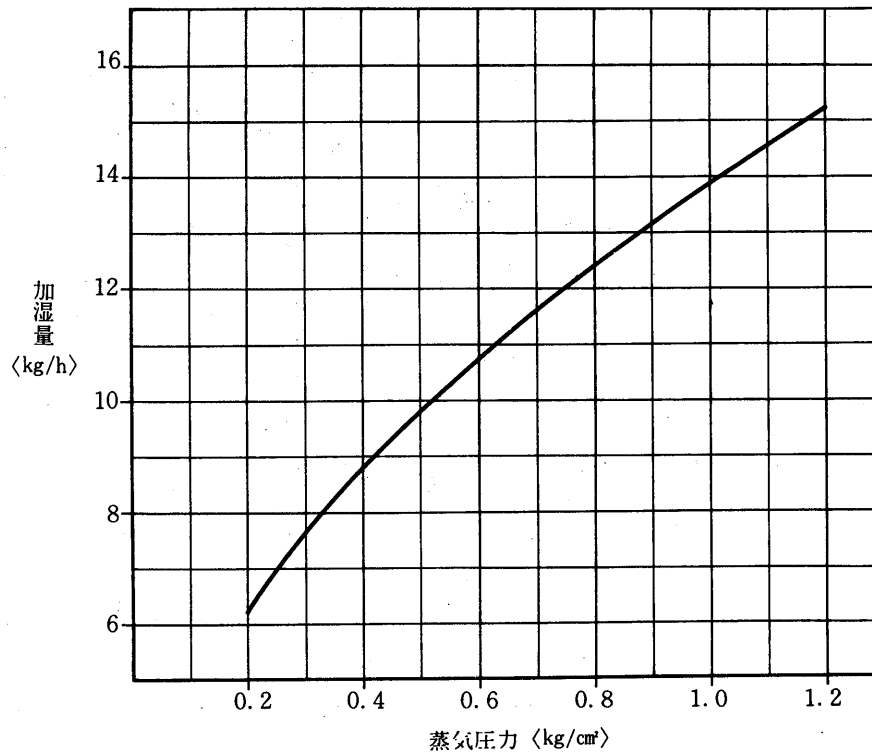
凝縮器水頭損失線図



送風機性能線図



蒸気加湿器能力線図



使用上の注意事項

1. 上図は次の電磁弁と組合せた時の性能です。本体には電磁弁が附属されていないので適当に調節してください。〈塞止弁にしてもよい〉 組合せ電磁弁口径 10φ
2. 必要以上の圧力、流量で使用しますと機外への水洩れが発生することがあります。必ず電磁弁〈又は塞止弁〉を使用してください。
3. M.T.F.Lに共通ですが風量と負荷に合わせて調整、ご使用願います。

5.1.5 取付可能部品

(1) GT-L形

(1) 取付可能部品一覧表

取 付 可 能 部 品		GT-40L	GT-50L	GT-80L	GT-100	GT-150L
加 湿 器 <蒸気>		○	○	○	○	○
水 圧 保 護 開 閉 器		○	○	○	○	○
温 度 調 節 器		○	○	○	○	○
湿 度 調 節 器		○	○	○	○	○
凍 結 防 止 装 置		○	○	○	○	○
霜 取 装 置		○	○	○	○	○
進 相 コ ン デ ン サ		○	○	○	○	○
暖 房 操 作 回 路		○	○	○	○	○
後 吸 込 ダ ク ト		標準で後吸込 みダクト	○	○	○	○
外 気 取 入 口		○	○	○	○	○
吹 出 グ リ ル		○	—	—	—	—
特 殊 静 風 圧	0 <mmAq>	×	×	×	×	×
	10 "	○	○	○	○	○
	20 "	×	○	○	○	○
	30 "	×	○	○	○	○
	40 "	×	○	○	×	×
	50 "	×	×	○	×	×

注 1. ○印は取付可能を示す。

2. ×印は取付不可

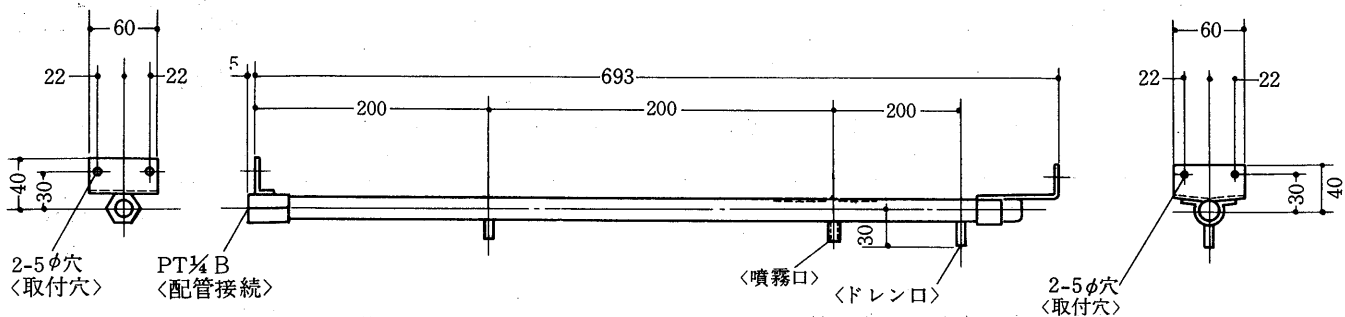
(b) 静風圧部品表

形名	風量 <m ³ /min>	部 品	機 外 静 風 圧 <mm-Aq>											
			5	10	15	20	25	30	40	50				
GT-40L	40	モーター側プーリ P.Cφ	—	—	—	—	—	—	—	—	—	—	—	—
		ファン側 50 Hz P.Cφ	—	—	—	—	—	—	—	—	—	—	—	—
		プーリ 60 Hz ベルト	—	—	—	—	—	—	—	—	—	—	—	—
		モータ <kW> SB-E 形 過電流継電器 <A>	—	—	—	—	—	—	—	—	—	—	—	—
GT-50L	80	モーター側プーリ P.Cφ	—	100φ	—	100φ	—	100φ	—	100φ	—	100φ	—	—
		ファン側 50 Hz P.Cφ	—	115φ A-25	—	105φ A-25	—	100φ A-24	—	95φ A-24	—	—	—	—
		プーリ 60 Hz ベルト	—	135φ A-27	—	125φ A-26	—	120φ A-26	—	115φ A-25	—	—	—	—
		モータ <kW> SB-E 形 過電流継電器 <A>	—	1.5	—	1.5	—	1.5	—	1.5	—	—	—	—
GT-80L	115	モーター側プーリ P.Cφ	—	TH-10 6.5	—	TH-10 6.5	—	TH-10 6.5	—	TH-10 6.5	—	TH-10 6.5	—	—
		ファン側 50 Hz P.Cφ	—	—	—	170φ	—	180φ	—	195φ	—	205φ	—	—
		プーリ 60 Hz ベルト	—	—	—	225φ C-62	—	225φ C-63	—	225φ C-65	—	225φ C-66	—	—
		モータ <kW> SB-E 形 過電流継電器 <A>	—	—	—	270φ C-65	—	270φ C-66	—	270φ C-68	—	270φ C-69	—	—
GT-100L	160	モーター側プーリ P.Cφ	—	—	—	—	—	—	—	—	—	—	—	—
		ファン側 50 Hz P.Cφ	—	185φ	—	200φ	—	210φ	—	—	—	—	—	—
		プーリ 60 Hz ベルト	—	225φ C-65	—	225φ C-66	—	225φ C-66	—	225φ C-66	—	—	—	—
		モータ <kW> SB-E 形 過電流継電器 <A>	—	5.5	—	5.5	—	5.5	—	5.5	—	—	—	—
GT-150L	210	モーター側プーリ P.Cφ	—	175φ	—	195φ	—	200φ	—	210φ	—	—	—	—
		ファン側 50 Hz P.Cφ	—	225φ C-64	—	225φ C-65	—	225φ C-67	—	225φ C-67	—	—	—	—
		プーリ 60 Hz ベルト	—	270φ C-67	—	270φ C-68	—	270φ C-69	—	270φ C-69	—	—	—	—
		モータ <kW> SB-E 形 過電流継電器 <A>	—	5.5	—	5.5	—	5.5	—	5.5	—	—	—	—
GT-100C	210	モーター側プーリ P.Cφ	—	—	—	—	—	—	—	—	—	—	—	—
		ファン側 50 Hz P.Cφ	—	170φ	—	185φ	—	190φ	—	190φ	—	—	—	—
		プーリ 60 Hz ベルト	—	235φ C-64	—	235φ C-64	—	235φ C-65	—	235φ C-65	—	—	—	—
		モータ <kW> SB-E 形 過電流継電器 <A>	—	5.5	—	5.5	—	5.5	—	5.5	—	—	—	—
GT-150C	300	モーター側プーリ P.Cφ	—	—	—	—	—	—	—	—	—	—	—	—
		ファン側 50 Hz P.Cφ	—	190φ	—	200φ	—	200φ	—	—	—	—	—	—
		プーリ 60 Hz ベルト	—	225φ C-68	—	225φ C-68	—	225φ C-69	—	225φ C-69	—	—	—	—
		モータ <kW> SB-E 形 過電流継電器 <A>	—	5.5	—	5.5	—	5.5	—	5.5	—	—	—	—

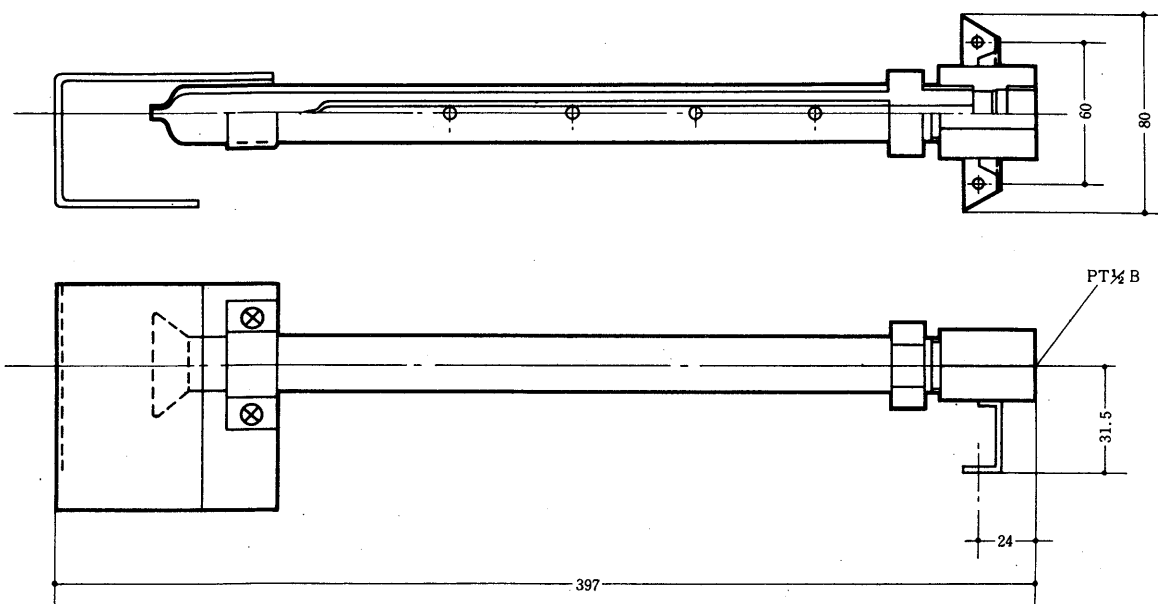
(3) 取付部品外形図

(a) 蒸気加湿器

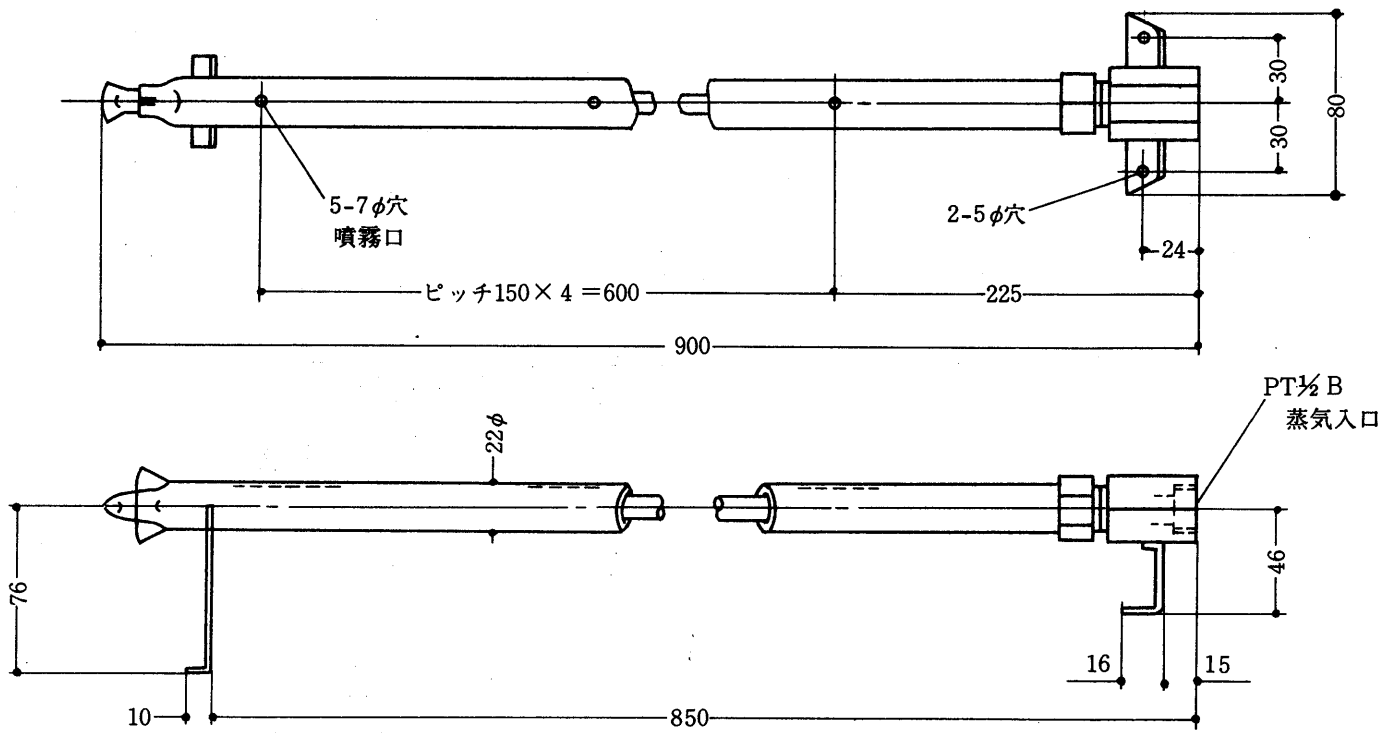
GT-40L形



GT-50・80L形



GT-100・150L形



5.1.6 電気特性

(1) 電気特性表

形名		GT-40L	GT-50L	GT-80L	GT-100L	GT-150L			
電気特性	圧縮機	電動機<kW>	2.5	3.75	5.5	7.5	5.5×2		
		消費電力<kW>	2.2/3.0	3.55/4.55	5.7/6.8	7.25/8.45	11.35/13.8		
		運転電流<A>	8/9	12.5/14	20.5/22	24/25	41/43		
		力率<%>	80/96	82/94	81/91	87/98	80/93		
		始動電流<A>	61.5/54.5	115/105	147/138	174/151	147/138		
送風機	電動機出力<kW>	0.75	1.5	3.7	5.5	5.5			
	全負荷電流<A>	4	7	15	23	23			
電気工事	圧縮機送風機回路共通	分岐回路電線太さ	2.0mm	2.6mm	14mm ²	14mm ²	14mm ²	22mm ²	30mm ²
		分岐過電流保護器<A>	30	50	75	75	100	100	100
		分岐開閉器容量<A>	30	60	100	100	100	100	100
	圧縮機回路	分岐回路電線太さ	1.6mm	1.6mm	2.6mm	3.2mm	14mm ²		
		分岐過電流保護器<A>	30	50	60	100	75		
		分岐開閉器容量<A>	30	60	60	100	100		
	送風機回路	分岐回路電線太さ	1.6mm	2.0mm	1.6mm	2.6mm	1.6mm	2.6mm	2.6mm
		分岐過電流保護器<A>	15	20	50	60	50	60	60
		分岐開閉器容量<A>	15	30	60	60	60	60	60
	進相コンデンサ容量<μF>	圧縮機電動機	50/40	75/50	100/75	150/100	100×2/75×2		
		送風機電動機	30/20	40/30	75/50	100/75	75/50	100/75	100×2/75×2

- 注 1. 金属管配線の場合の最小太さを示す。
 2. 電線太さは銅線使用の場合について示す。
 3. B種ヒューズを使用する場合について示す。
 4. 電動機1台の場合は内規程 3-3表, 2台以上の場合は3-4表によった。

5.2 GT-C形〈床置用〉

低温用空調機にはGT-L形の他にGT-C形2機種があります。

GT-C形は

- 低温用として特に大風量に設計，0℃まで使用できます。
- Hi/Re/Liシステム採用により低温域で常に安定した運転。
- リバース式デブロストで自動的に短時間で霜取完了。
- 使い易いワンタッチ操作，押ボタンスイッチによる自動運転。
- すべて前面サービス，背面にピッタリの据付
- 紡績用など高顕熱比のところにも使用可能です。

5.2.1 仕様

項目		形名	GT-100C	GT-150C	
性能	冷房能力	kcal/h	15,000/17,000	23,000/25,000	
	全入力	kW	11/12.5	17.5/19.5	
	除湿量	ℓ/h	11.3/22.4	16/20	
電源			三相 200V 50/60Hz		
外形寸法	高さ	mm	2,030	2,110	
	幅	mm	1,750	2,060	
	奥行	mm	990	990	
塗装色			アクリル樹脂焼付クリーム色		
圧縮機	形式×個数		全密閉×1	全密閉×2	
	形式名		VD-090	VD-072	
	電動機容量	kW	7.5	5.5×2	
	押しつけ機	m³/h	32.5/38.0	26.0×2/30.5×2	
	能力	決定トン	3.8/4.5	3.1×23.6×2	
	クランクケースヒータ	W	72	62×2W	
冷凍機油	油	ℓ	スニソ 3 G 3.5	スニソ 3 G 2.75×2	
	媒	kg	R-22 8.5	R-22 5.0×2	
冷媒制御	形式		Hi/Re/Liシステム<サブクーリングコントロールバルブ>		
	容量制御		—	—	
凝縮器	形式×個数		二重管×1	二重管×2	
	冷却水回路数		4	4×2	
冷却水	形式		クロスフィン		
	列数×段数		6×28	6×16×2	
	フィンピッチ	mm	4.12 2	4.22	
送風機	形式×個数		両吸込シロッコファン×2		
	風量	m³/min	210	300	
	機外静風圧	mmAq	10	10	
	電動機容量	kW	5.5	5.5	
エアフィルタ			サランネット		
温度調節器			—	—	
冷却水	水量	32℃入	m³/h	5.01/5.0	7.61/8.5
		1℃入	m³/h	1.55/1.65	2.2/2.4
	水頭損失	32℃入	mAq	5.0/6.0	3.0/4.0
		18℃入	mAq	0.5/0.6	0.5/0.6
配管寸法	冷却水	入口ガス管		1¼ B<左右>	1¼ B<左右>
		出口ガス管		1¼ B<左右>	1¼ B<左右>
	冷却器室ドレン管		1 B<左右>	1 B<左右>	
	機械室ドレン管		1 B<左右>	1 B<左右>	
保護装置	圧力開閉器	高压側	kg/cm²	22カットアウト	
		低压側	kg/cm²	1.7 カットアウト	
	溶栓		75℃溶解		
	圧縮機保護		熱動温度開閉器・過電流継電器		
送風機保護		過電流継電器			
製品重量	kg		600	750	
運転重量	kg		605	756	

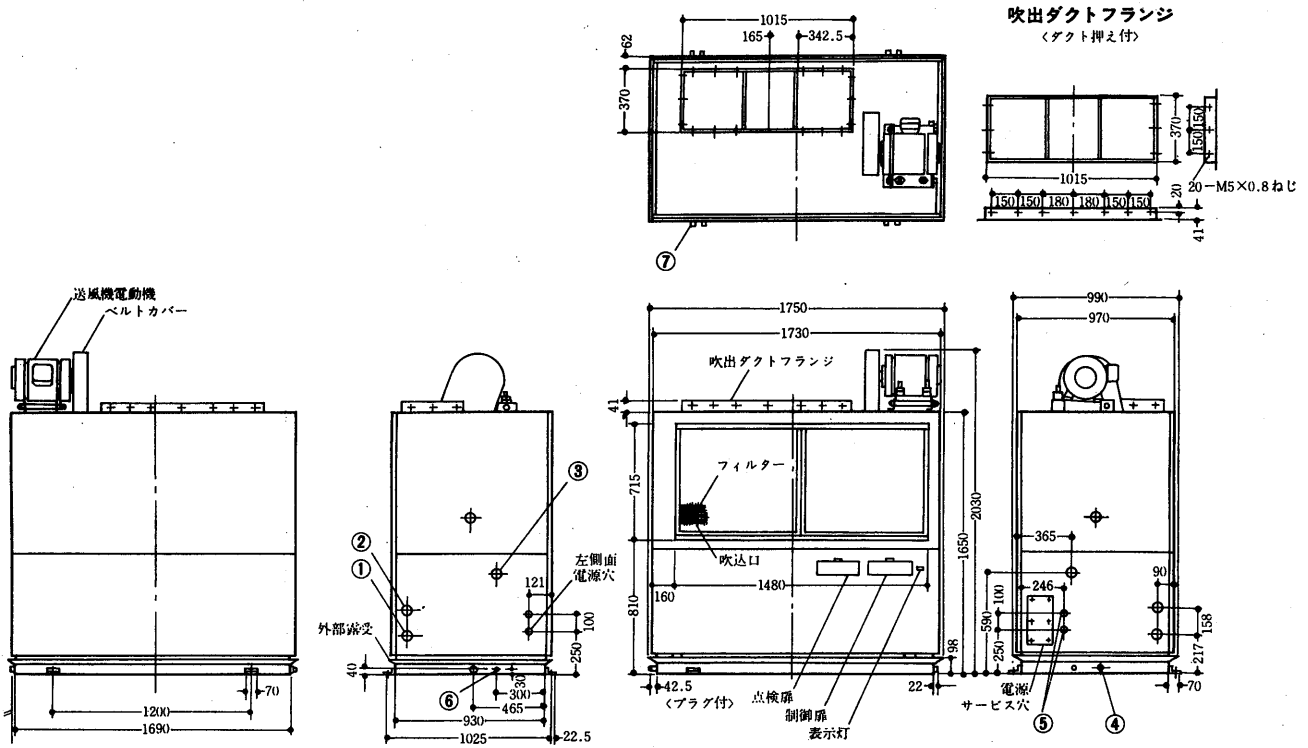
取付可能機器	前吸入ダクト, 凍結防止装置 圧力開閉器<冷却水圧> 静風圧部品
--------	-------------------------------------

注. 冷房能力は吸入条件10℃, 80%の場合の値です。

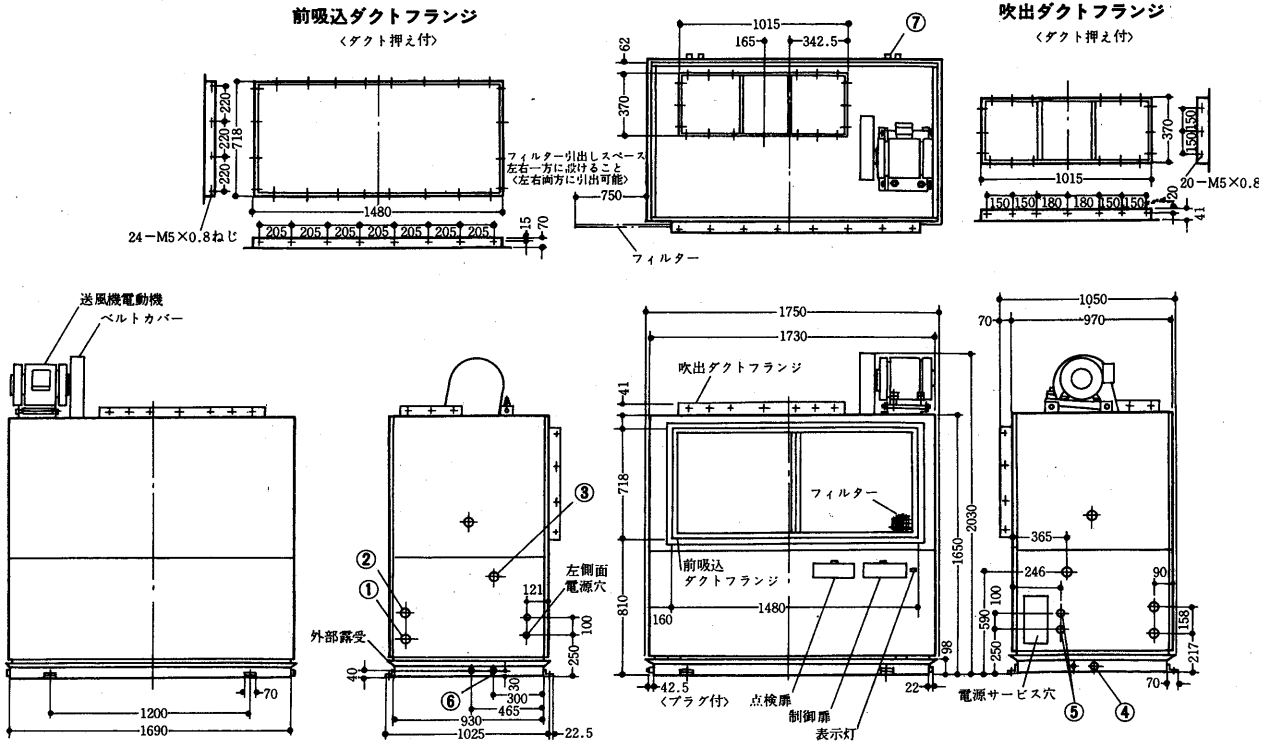
GT-100C

5.2.2 外形寸法図

GT-100C形〈グリルタイプ〉

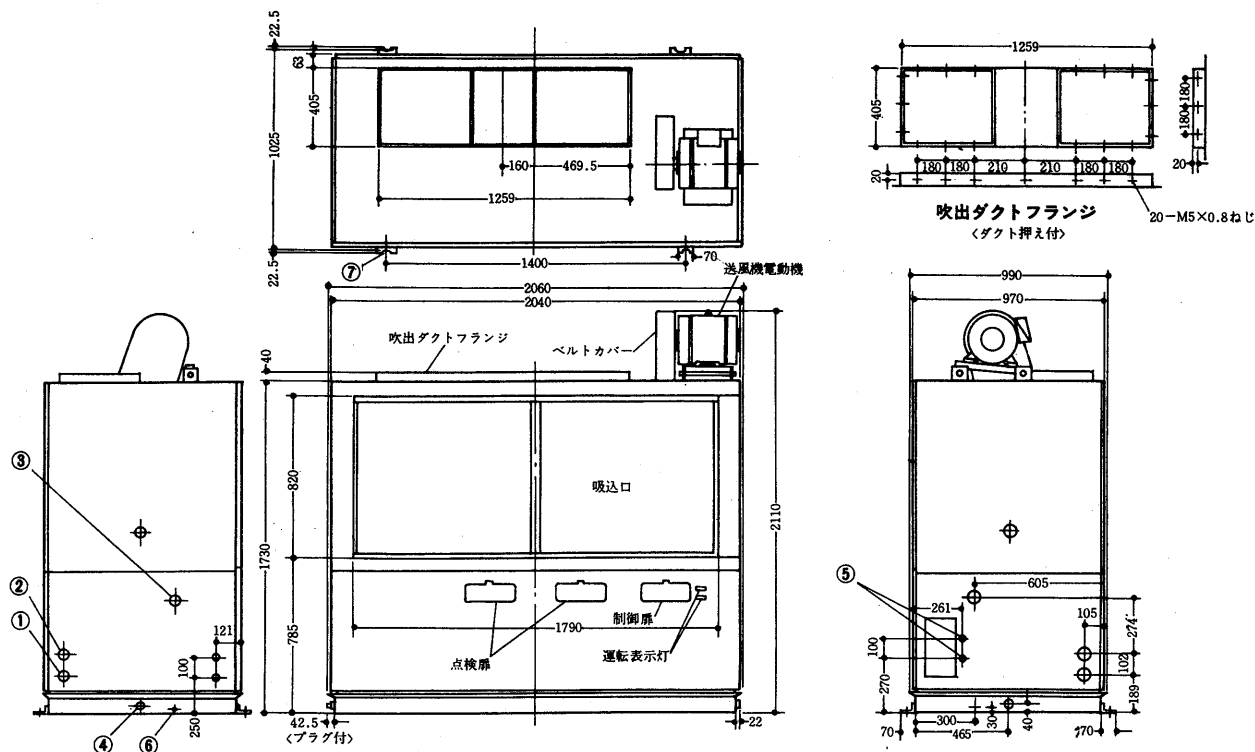


GT-100C形〈ダクトタイプ〉

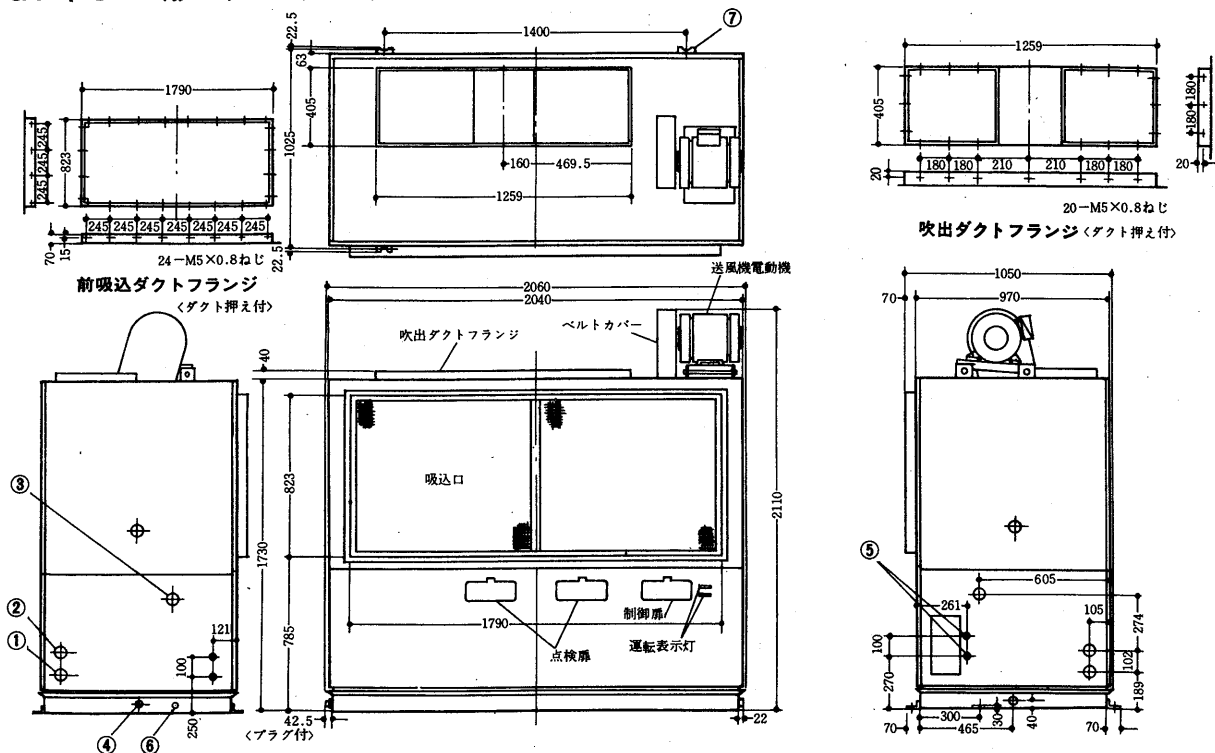


- 冷却水入口 1 ¼B①
- 冷却水出口 1 ¼B②
- 冷却器ドレン 1 B③
- 機械室ドレン 1 B④
- 電源穴 37φ⑤
- アース端子 M 6 ねじ⑥
- 基礎ボルト 4-U 切欠 15φ⑦

GT-150C形 <グリルタイプ>



GT-150C形 <ダクトタイプ>

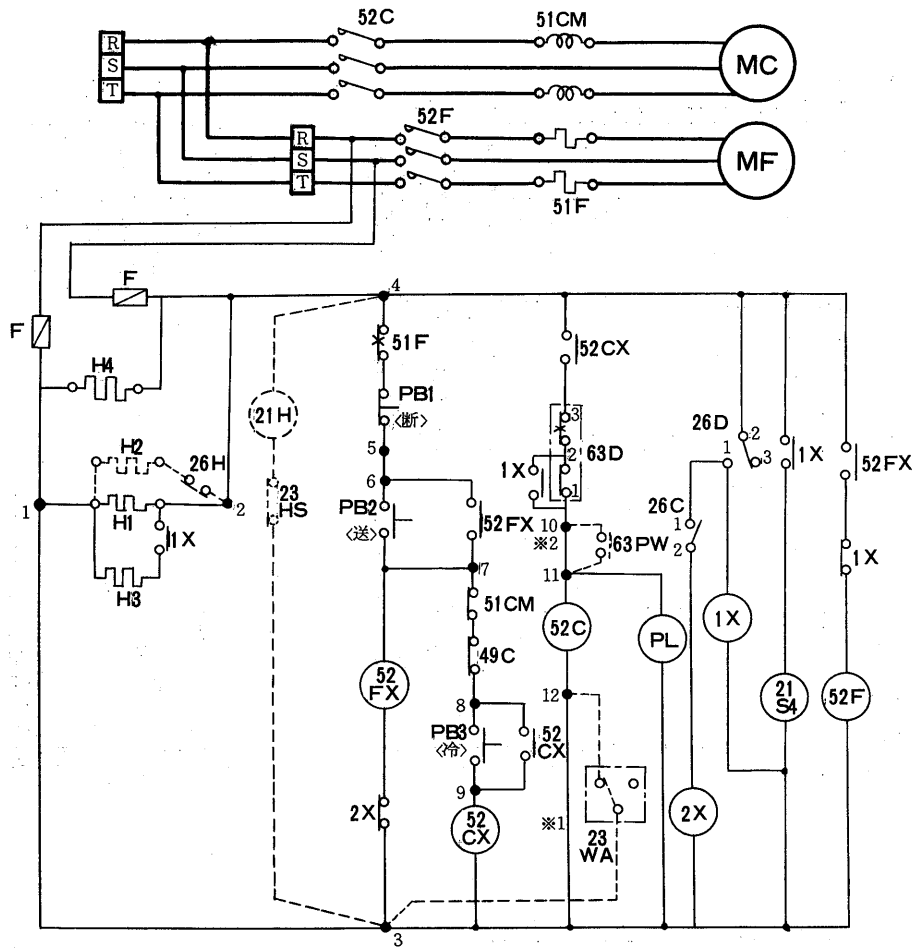


- 冷却水入口 1 ¼B ①
- 冷却水出口 1 ¼B ②
- 冷却器ドレン 1 B ③
- 機械室ドレン 1 B ④
- 電源穴 37φ ⑤
- アース端子 M 6 ねじ ⑥
- 基礎ボルト 4-U 切欠 15φ ⑦

GT-100C

5.2.3.電気系統図

GT-100C形



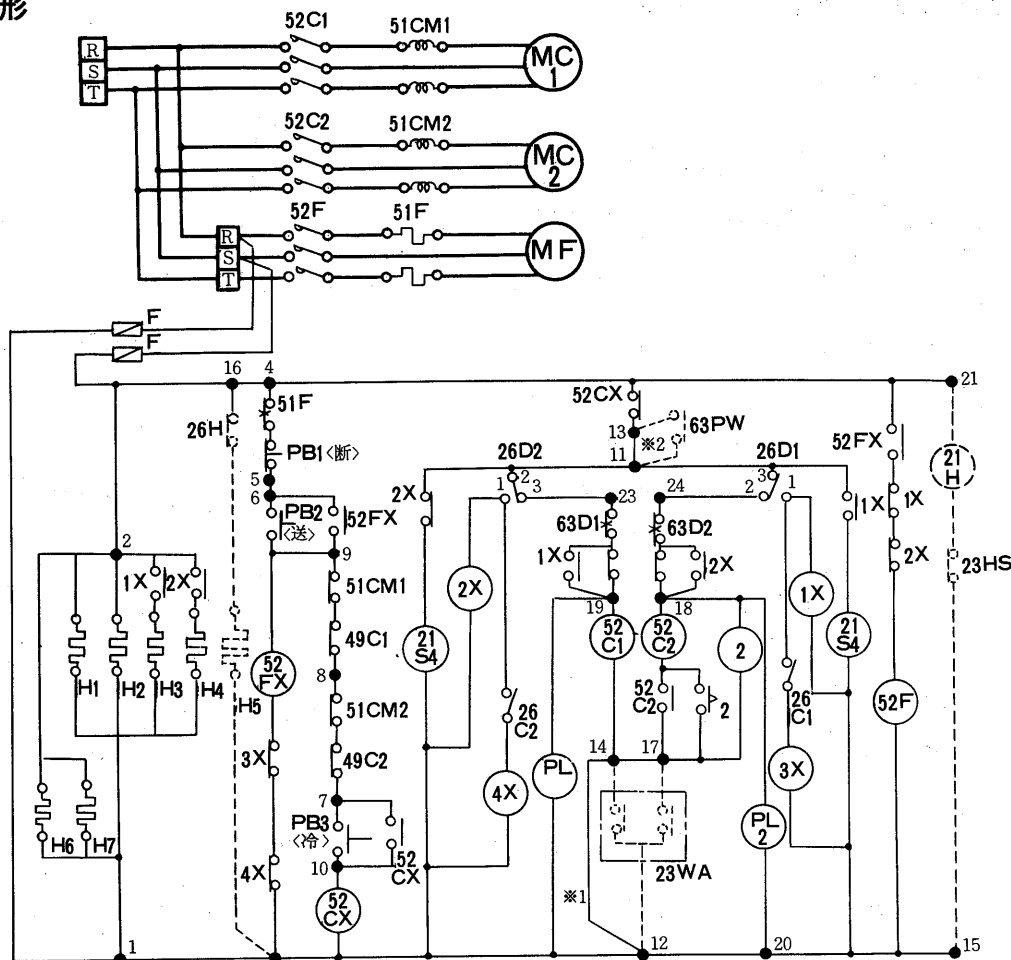
記号説明

記号	名称	記号	名称	記号	名称
MC	圧縮機用電動機	52FX	補助継電器<送風>	●1~12	12点端子盤
MF	送風機用電動機	26D	温度開閉器<霜取>	2X	補助継電器<凍結防止>
52C	電磁接触器<圧縮機>	21S4	四方弁	26C	温度開閉器<凍結防止>
52F	電磁接触器<送風機>	PB1~3	押ボタンスイッチ	(26H)	温度開閉器<過熱防止>
51CM	過電流継続器<圧縮機>	PL	表示灯<冷房運転>	(H2)	電熱器<凍結防止>
51F	過電流継電器<送風機>	F	ヒューズ	(21H)	電磁弁<加湿器制御>
49C	熱動温度開閉器<圧縮機>	H1	電熱器<クランクケース>	(23HS)	温度調節器
63D	圧力開閉器<高低圧>	H3・4	電熱器	(23WA)	温度調節器<自動発停>
52CX	補助継電器<冷房>	1X	補助継電器<霜取>	(63PW)	圧力開閉器<冷却水圧>

- 注 1. 上図は配線系統図を示す。実線部分は標準、破線部分は準標準を示す。準標準部品の配線は個々の説明書を参照のこと。
 2. ※1は23W, ※2は63PWを取付けるときに外す。

- PB2 <送風>→52FX ON<自己保持回路形成>→52F ON送風開始
- PB3 <冷房>→52CX ON<自己保持回路形成>冷房開始PL ON
- PB1 <断>→送風, 冷房停止
- PB2 <送風> ONにて送風機電動機が過負荷の場合
 51F OFF→送風停止→51F手動復帰→PB2<送風> ON→送風開始
- PB2 <冷房> ONにて各種保護装置作動の場合
 51CM, 49C OFF→52CX OFF→52C OFF, PL→OFF→冷房停止
- PB3 <冷房> ON→冷房再開
 63D OFF→52C OFF, PL→OFF→冷房停止
 63D 手動復帰→冷房再開
- PB3 <冷房> ONにて停電の場合
 停電終了時再起動せず, 再起動には初起動と同様の操作を必要とする。
- 26D OFF→1X OFF→送風停止→霜取開始→26D自動復帰→冷房再開

GT-150C形



記号説明

記号	名称	記号	名称	記号	名称
26C1・2	温度開閉器<凍結防止>	52CX	補助継電器<冷房>	1X, 2X	補助継電器<霜取>
MC1・2	圧縮機用電動機	PB1~3	押ボタンスイッチ	(H5	電熱器<凍結防止>
MF	送風機用電動機	PL1・2	表示灯<冷房>	(26H	温度開閉器<過熱防止>
52C1・2	電磁接触器<圧縮機>	F	ヒューズ	(23WA	温度調節器<自動発停>
52F	電磁接触器<送風機>	H1・2	電熱器<クランクケース>	(23HS	温度調節器
51CM1・2	過電流継電器<圧縮機>	2	限時継電器	(21H	電磁弁<加湿制御>
51F	熱動過電流継電器<送風機>	26D	温度開閉器	(63PW	圧力開閉器<水圧>
49C1・2	熱動過電流継電器<圧縮機>	21S4	四方弁	● 1~24	端子盤
63D1・2	圧力開閉器<高低圧>	H3・4・6・7	電熱器		
3X, 4X	補助継電器<凍結防止>	52FX	補助継電器		

注 1. 上図は配線系統図を示す。実線部分は標準、破線部分は準標準を示す。準標準部品
の配線は個々の説明書を参照のこと。

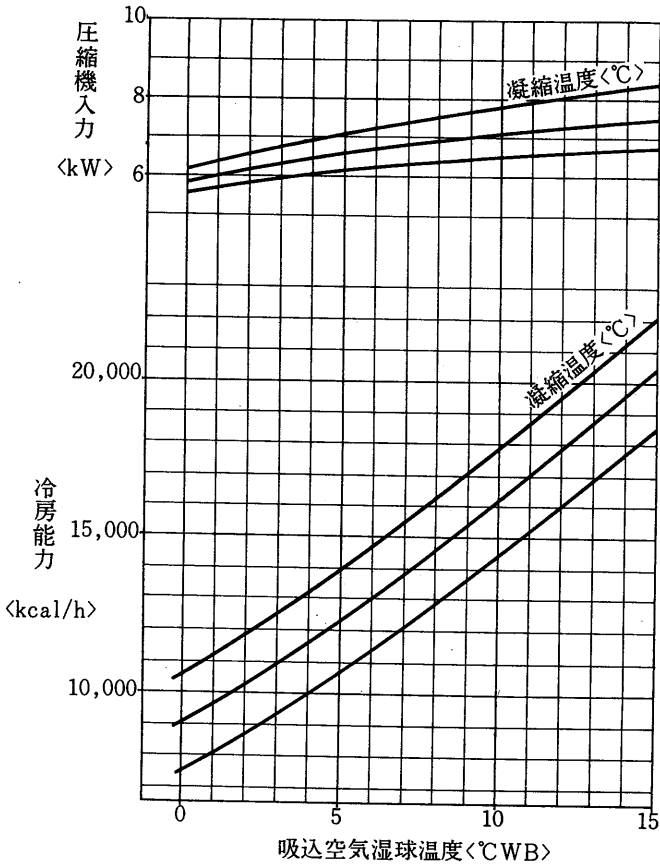
2. ※1は23W, ※2は63PWを取付けるときに外す。

- PB2 <送風>→52FX ON<自己保持回路形成>→52F ON送風開始
- PB3 <冷房>→52CX ON<自己保持回路形成>→52C1 ON→No.1 圧縮機冷房開始
→1.5秒遅延後52C2 ON→No.2 圧縮機冷房運転開始
- PB2 <送風>ONにて送風機電動機が過負荷の場合
51F OFF→送風機停止→51F手動復帰→PB2<送風> ON→送風再開
- PB3 <冷房>ONにて各種保護装置作動の場合
51CM1,2 OFF→52CX OFF→51C1 52C2 OFF, No.1, No.2 圧縮機ともに停止
PL1, 2 OFF
- PB3 <冷房> ON→冷房再開
63D1 OFF→52C1 OFF→No.1 圧縮機のみ冷房停止, PL1 OFF
63D2 OFF→52C2 OFF→No.2 圧縮機のみ冷房停止, PL2 OFF
63D1, 2手動復帰→冷房再開
- 26D1 <26D2> OFF→52C2 <52C1> OFF No.2 <No.1> 圧縮機のみ停止 PL2 <PL1> OFF
→1X < 2X> ON→送風停止→No.1 <No.2> 冷却器のみ霜取→26D <26D2> 復帰→冷房再開

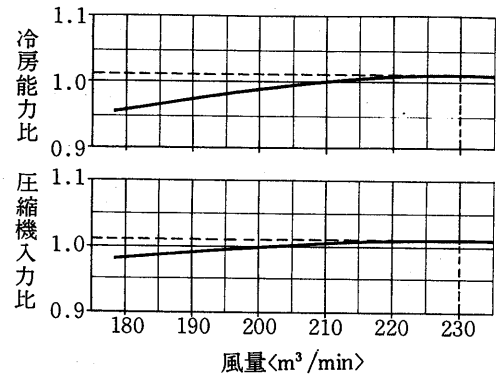
GT-100C

5.2.4 能力線図

GT-100C形冷房能力線図 <50Hz 風量210m³/min>



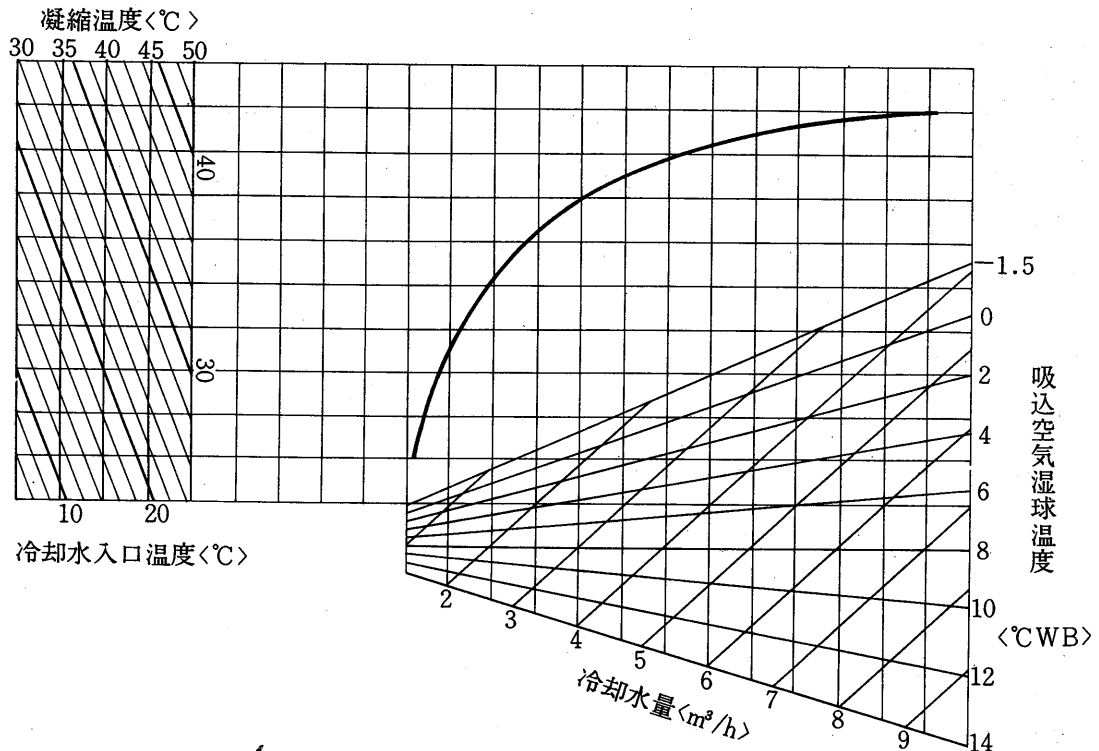
風量補正線図



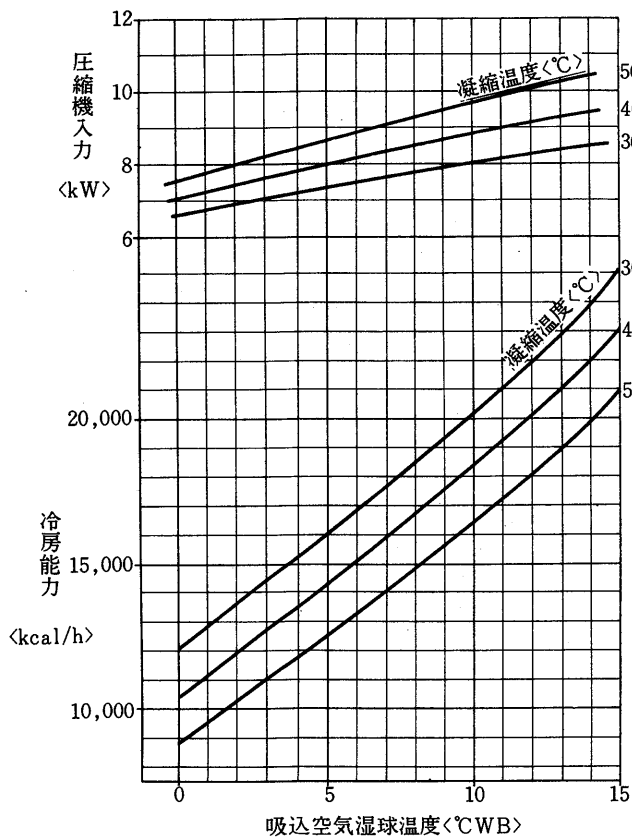
例 風量230m³/minの場合は
冷房能力は1.012倍
冷房能力は1.008倍となる。

例 吸込空気乾球温度 10℃
吸込空気湿球温度 8℃
SHF=0.582

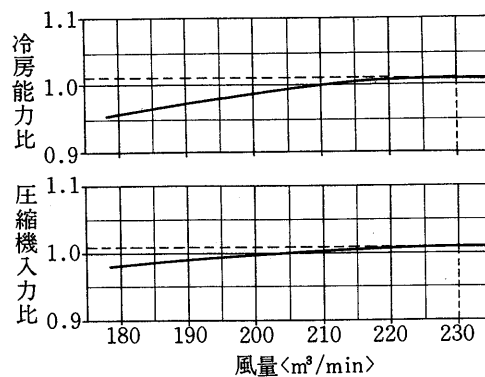
凝縮器特性線図



冷房能力線図



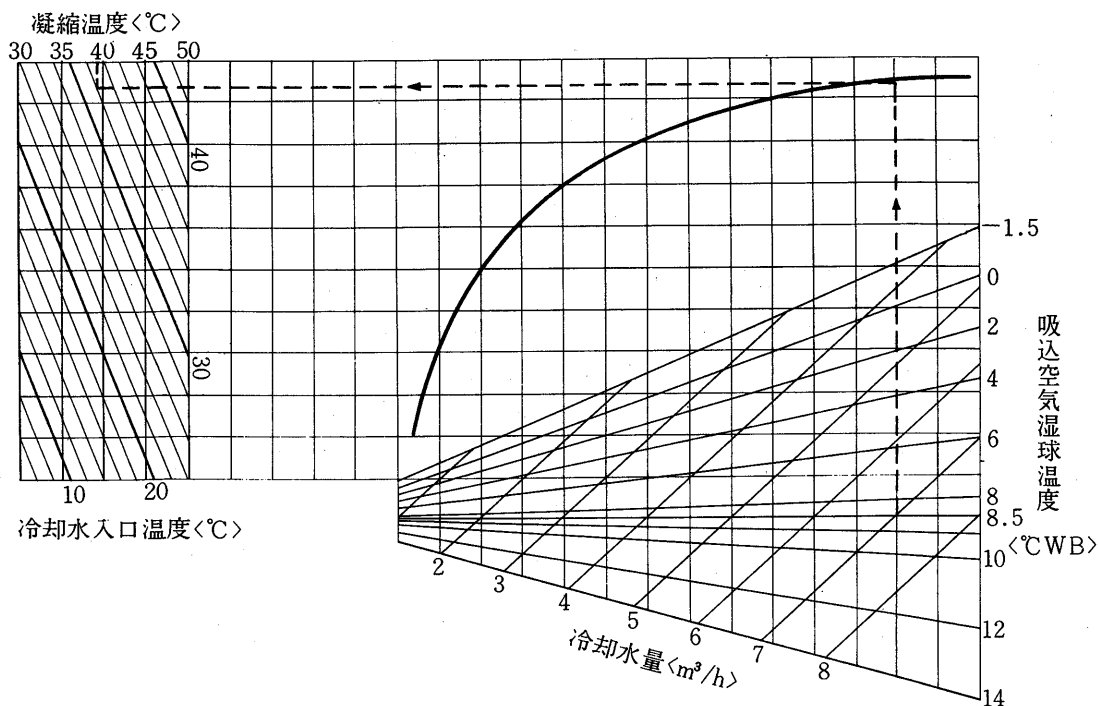
風量補正線図



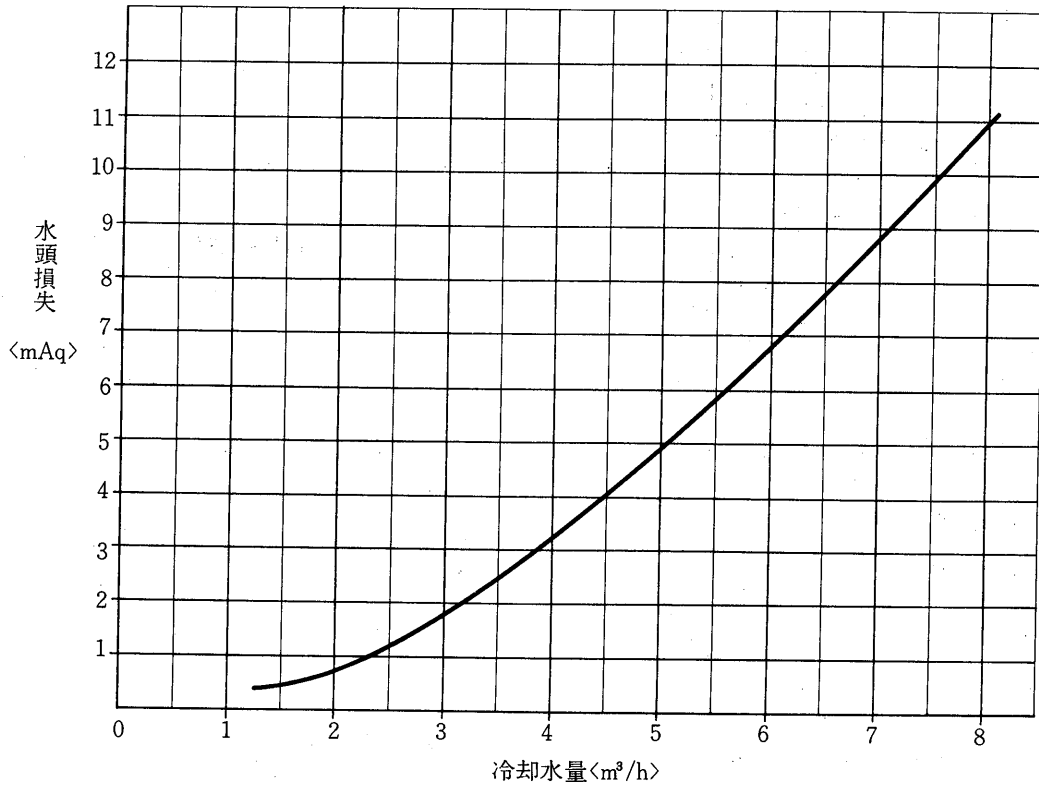
例 風量230m³/minの場合は
冷房能力は1.012倍
圧縮機入力は1.008倍となる。

例 吸込空気乾球温度 10℃
吸込空気湿球温度 8℃
SHF=0.582

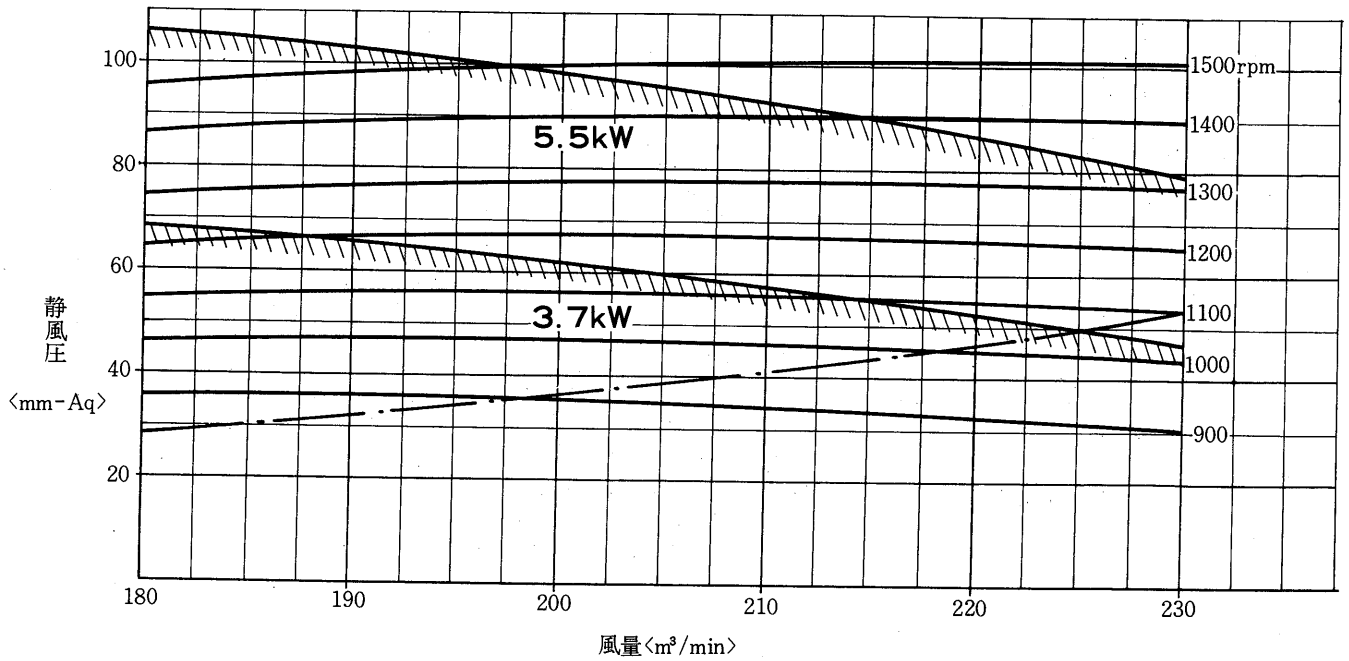
凝縮器特性線図



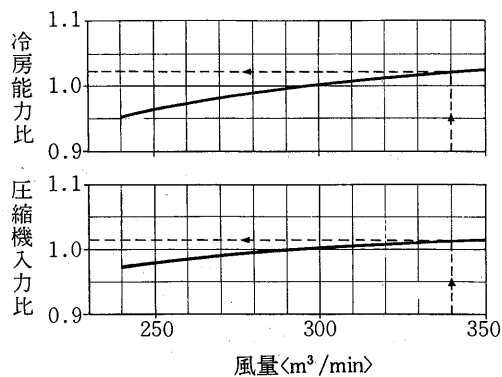
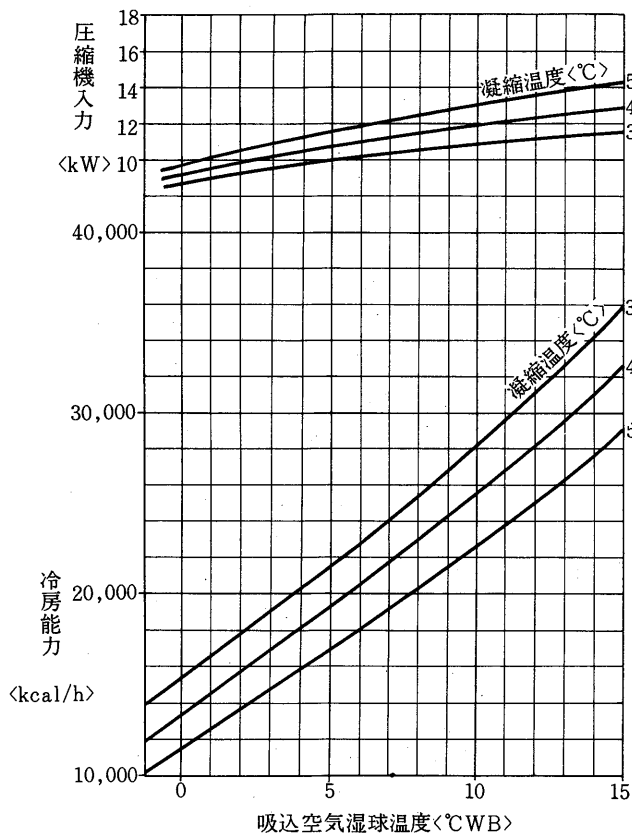
凝縮器水頭損失線図



送風機性能線図



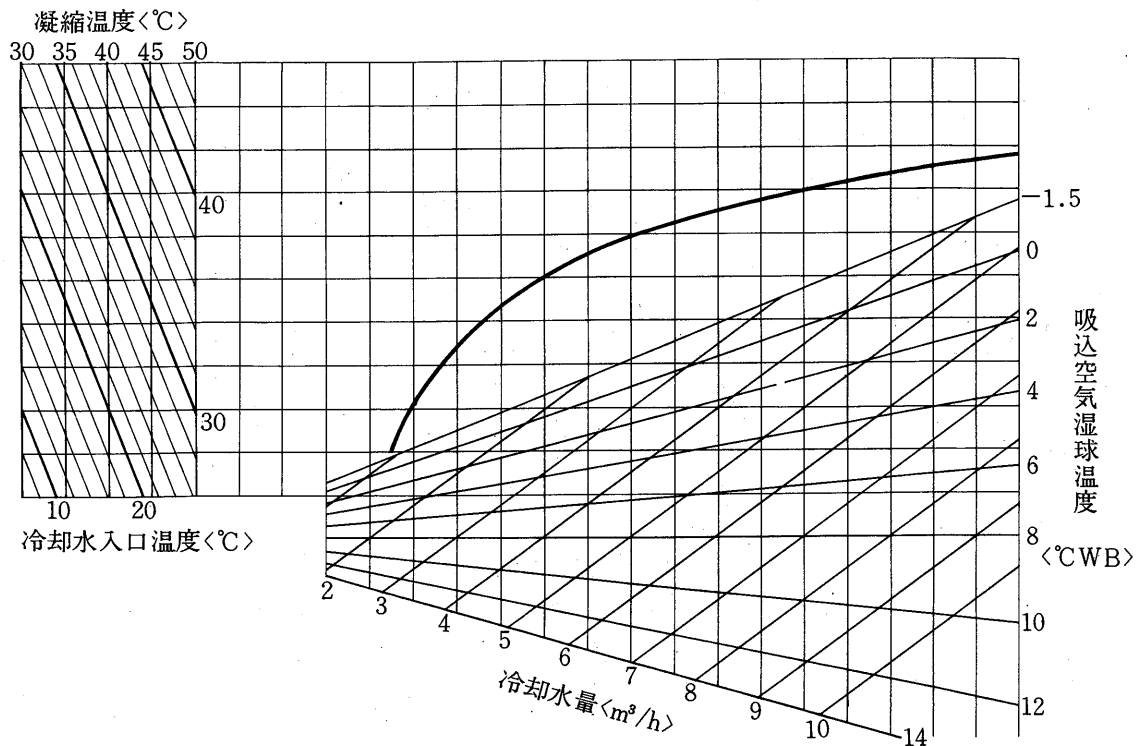
GT-150C形冷房能力線図



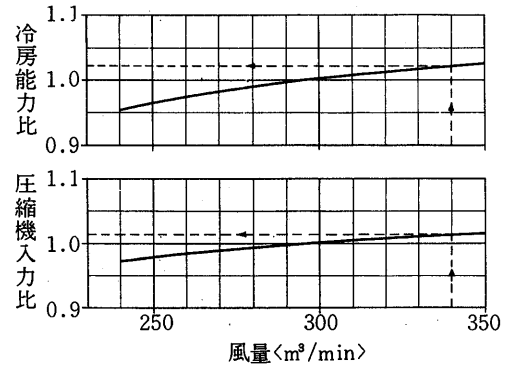
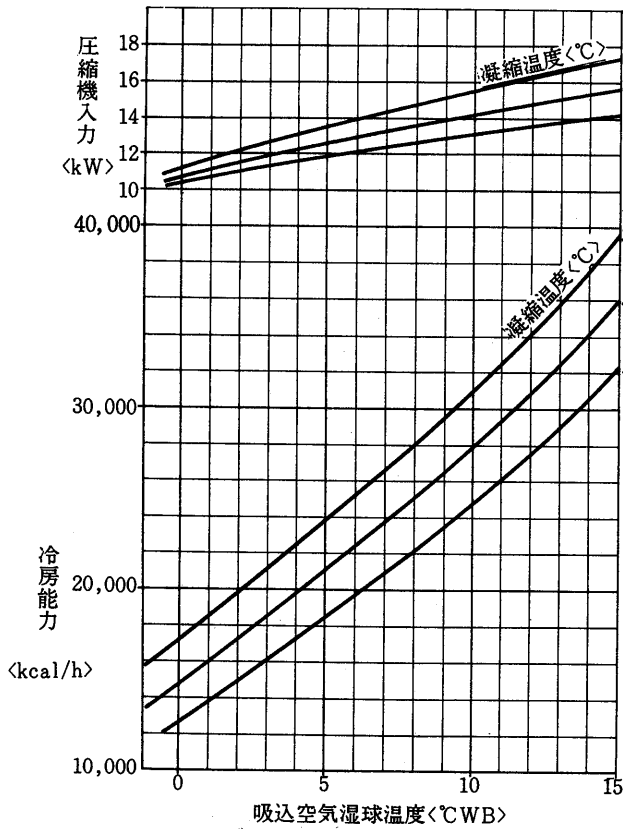
例 風量340m³/minの場合は
冷房能力は1.02倍
圧縮機入力は1.014倍となる。

例 吸込空気乾球温度 10℃
吸込空気湿球温度 8℃
SHF = 0.55

凝縮器特性線図



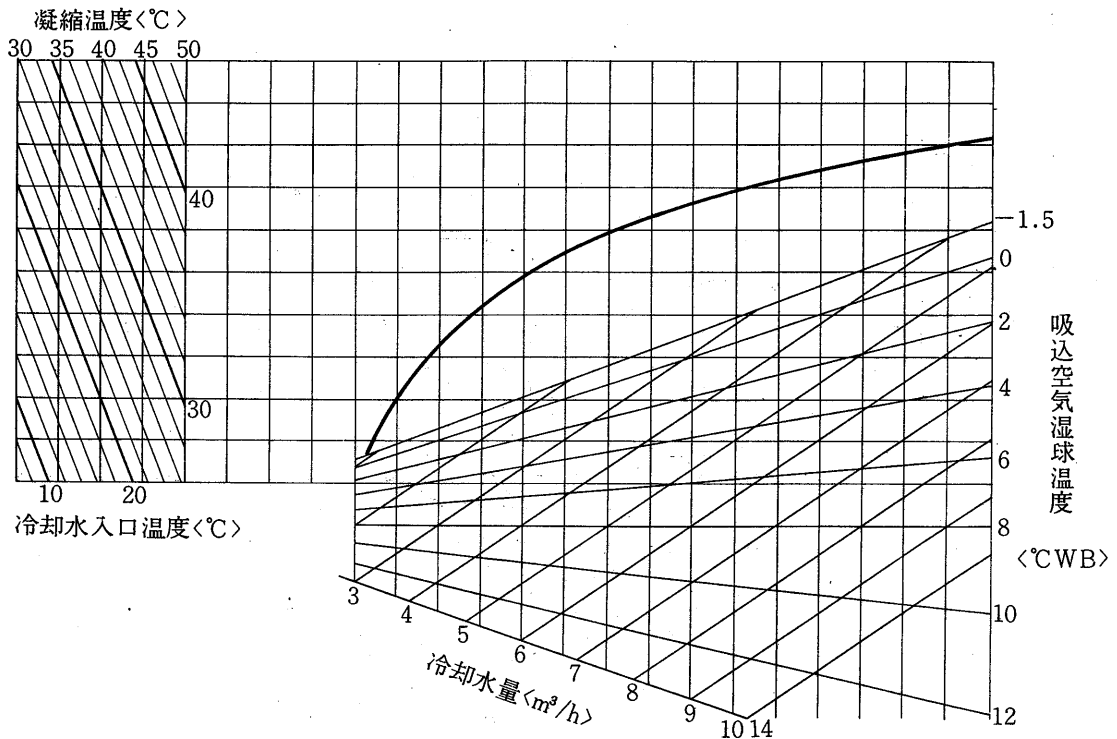
冷房能力線図



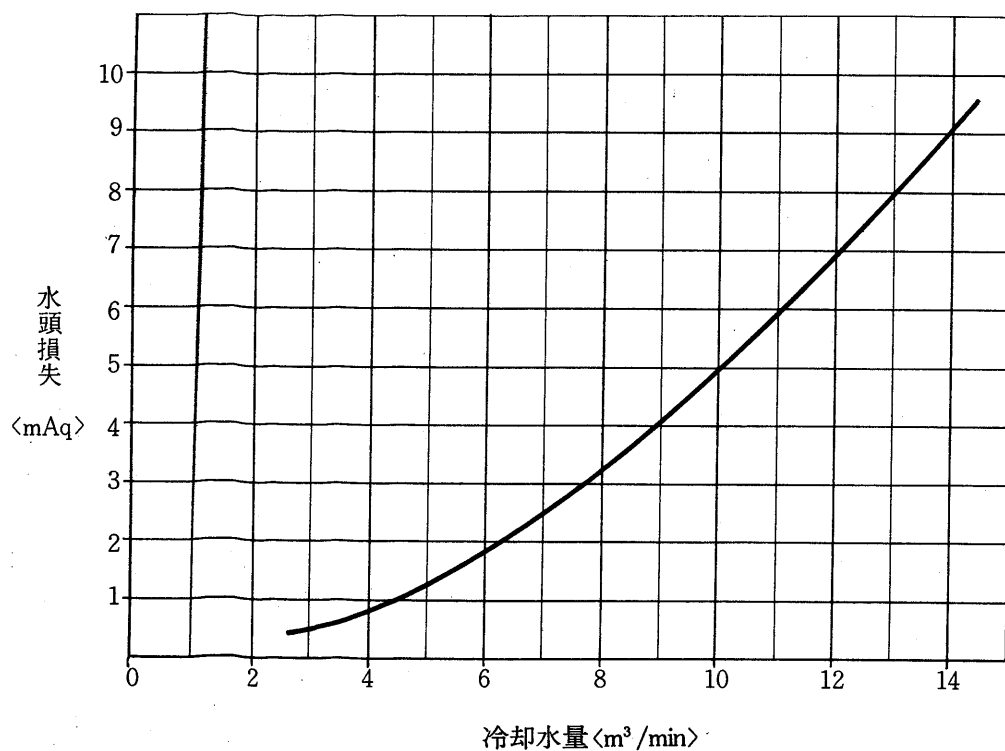
例 風量340m³/minの場合は
冷房能力は1.02倍
圧縮機入力は1.014倍となる。

例 吸込空気乾球温度 10℃
吸込空気湿球温度 8℃
SHF=0.55

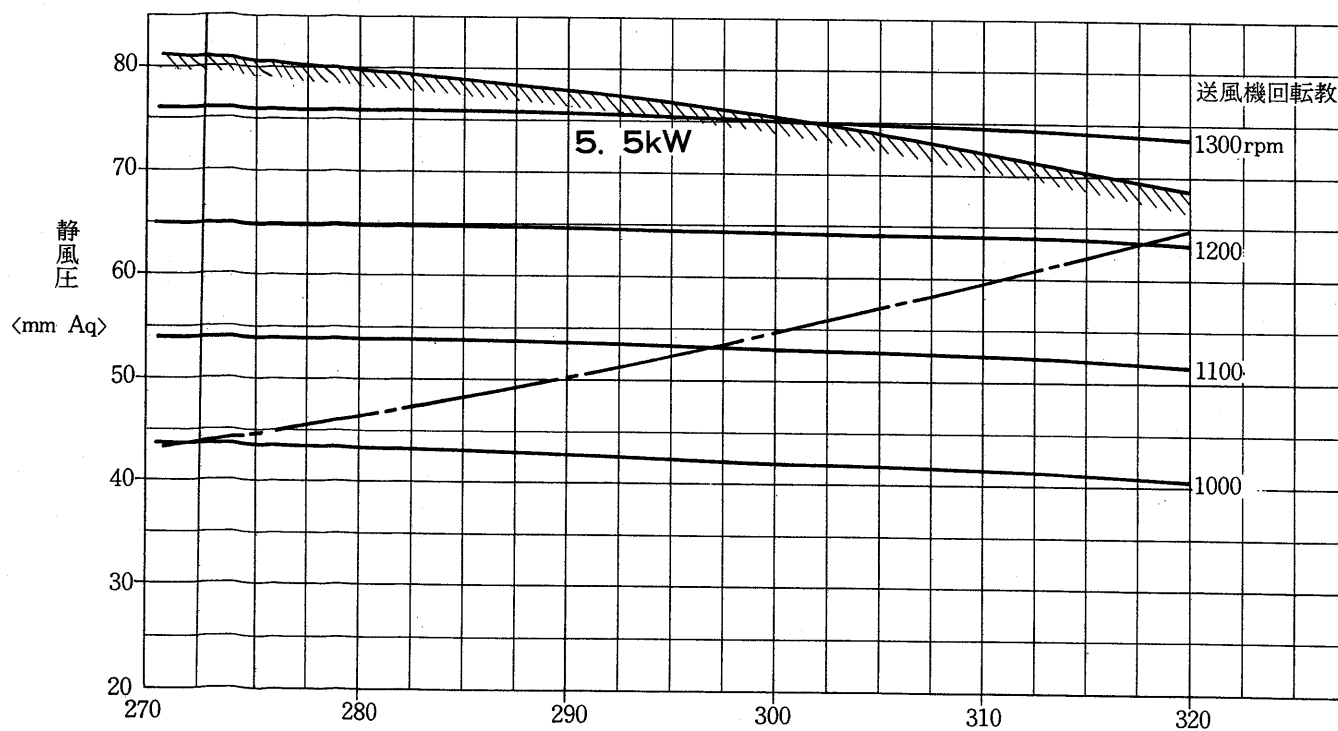
凝縮器特性線図



凝縮器水頭損失線図



送風機性能線図



5.2.5 取付可能部品

(1) 取付可能部品一覧表

取付可能部品		GT-100C	GT-150C
水圧保護開閉器		○	○
吸込ダクト		○	○
凍結防止装置		○	○
特殊静風圧	10<mmAq>	○	○
	15<mmAq>	○	○
	20<mmAq>	○	○
	25<mmAq>	○	×

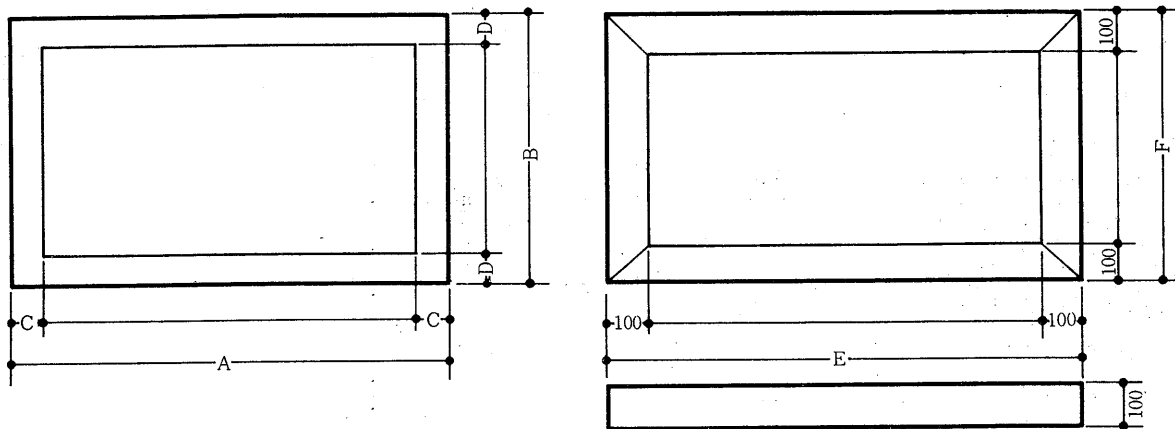
(2) 静風圧部品表

形名	風量 <m ³ /min>	部 品	機 外 静 風 圧 <mm-Aq>			
			10	15	20	25
GT-100C	210	モーター側P.Cφ	170	180	20	25
		ファン側 P.Cφ	235φ C-64	235φ C-64	185	190
		プーリ 60Hz	285φ C-67	285φ C-67	235φ C-64	235φ C-65
		モーター<kW>SB-E形	5.5	5.5	285φ C-68	285φ C-68
		過電流継電器<A>	—	—	5.5	5.5
GT-150C	300	モーター側P.Cφ	190	195	—	—
		ファン側 P.Cφ	225φ C-68	225φ C-68	200	—
		プーリ 60Hz	270φ C-71	270φ C-71	225φ C-69	—
		モーター<kW>CB-E形	5.5	5.5	270φ C-71	—
		過電流継電器<A>	—	—	5.5	—

5.2.6 注意事項

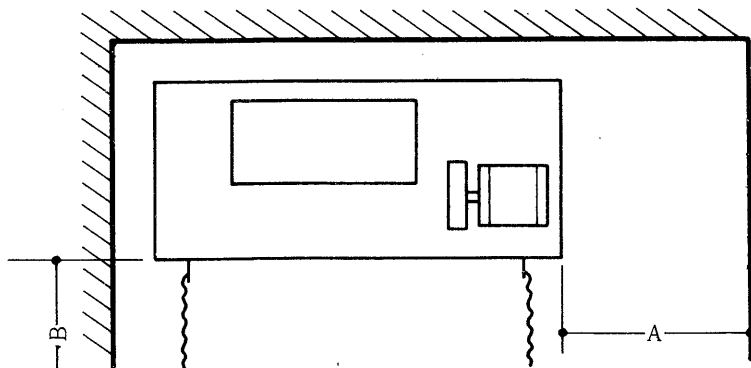
(1) 据付

(a) 底フレーム寸法および据付寸法



形名	底フレーム寸法				据付台寸法	
	A	B	C	D	E	F
GT-100C	1,690	930	50	50	1,790	1,030
GT-150C	2,000	930	50	50	2,100	1,030

(b) 据付スペース



形名	A	B
GT-150C	750	1000
GT-150C	800	1000

- 前面吸込，上吹出しであるため前面以外に吸込スペースは必要としませんが，冷却水配管スペース，およびダクト接続の場合はフィルタ取出しスペースを必要とします。

A 冷却配水管およびフィルタ取出しスペース

B 前面サービススペース

5.2.7 電気特性

形名		GT-100C	GT-150C	
電気特性	圧縮機	電動機 <kW>	7.5	5.5×2
		消費電力 <kW>	6.9/8.6	11.4/13.6
		運転電流 <A>	24.4/27.7	41/43
		力率 <%>	82/90	80/91
		始動電流 <A>	220/200	170/160
	送風機	電動機出力 <kW>	5.5	5.5
		全負荷電流 <A>	23	23
電気工事	圧縮機回路送風通	分岐回路電線太さ	22mm ²	30mm ²
		分岐過電流保護品 <A>	100	100
		分岐開閉器容量 <A>	100	100
	圧縮機回路	分岐回路電線太さ	3.2mm	14mm
		分岐過電流保護器 <A>	100	100
		分岐開閉器容量 <A>	100	100
	送風機回路	分岐回路電線太さ	2.6mm	2.6mm
		分岐過電流保護器 <A>	60	60
		分岐開閉器容量 <A>	60	60

- 注 1.金属管配線の場合の最小太さを示す。
 2.電線太さは銅線使用の場合について示す。
 3.B種ヒューズを使用する場合について示す。
 4.電動機1台の場合は内規程 3-3表, 2台以上の場合は3-4表によった。

5.3 PF-L形〈ダクト専用形〉

低温倉庫用パッケージにはPF-20XEL, PF-30XELの2機種があります。

- 低温倉庫用PFは、食物・穀物・果実・茶などを貯蔵する倉庫の冷房に使用し、病虫害・カビ・腐敗などから貯蔵物を保護し、長期間鮮度を保つことができます。
- 特に米穀の貯蔵に効果があり、米は温度15℃以下、湿度70%または温度10℃以下、湿度80%の空気条件で貯蔵すると、コクゾウ虫、カビの被害はもとより発芽率は著しく低下し、米自体の呼吸作用による自然消耗はほとんどないといわれています。
- DB = 15℃, RH = 70%の庫内空気を吸込み10℃以下の低温が得られ、温調用サーモの働きにより自動運転をおこないます。
- ユニットは必要な機器をコンパクトにまとめたパッケージタイプです。

5.3.1 仕様

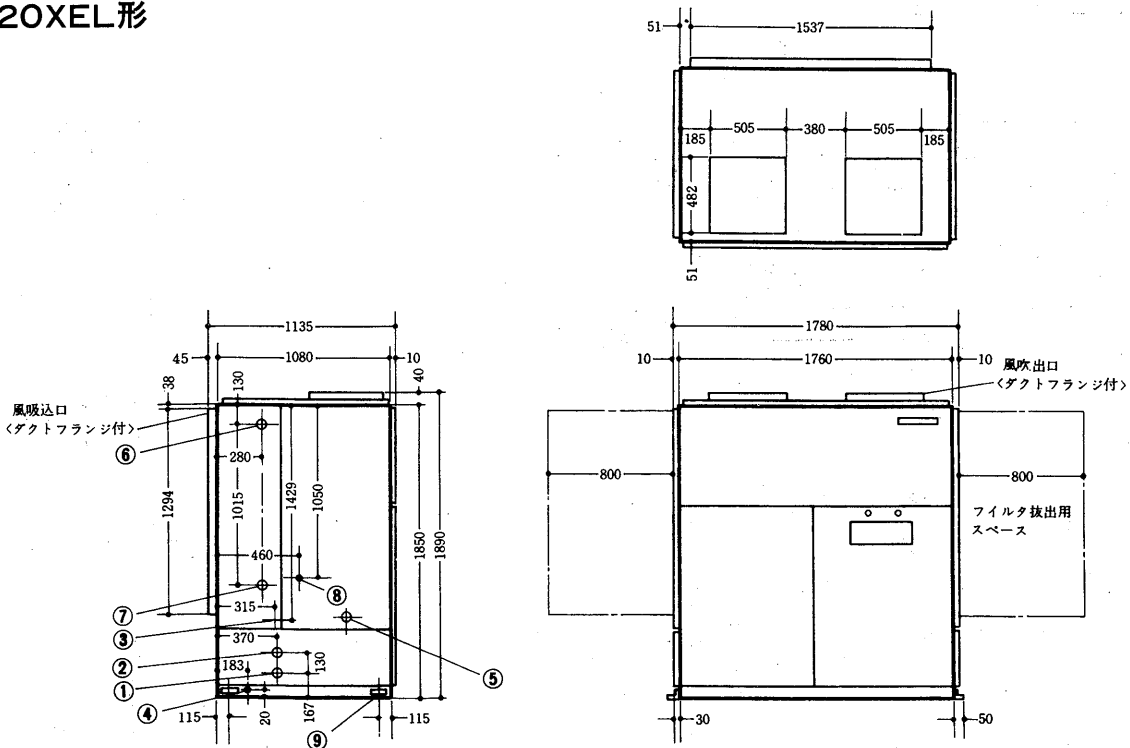
(1) PF-L形<ダクト専用形>

項目	形名	単位	PF-20XEL	PF-30XEL
電 源			三相 200/220V 50/60Hz	
外形寸法	高さ	mm	1,890	1,895
	幅	mm	1,780	1,990
	奥行	mm	1,135	1,270
	分割可能寸法	mm	—	—
冷房能力	kcal/h	42,000/48,000	67,000/76,000	
圧縮機台数	台	密閉×1		
電動機容量	kW	14/15	20.5/22	
凝縮器台数	台	シェルアンドチューブ式×1		
空気冷却器形式			プレートフィン式	
送風機	形式×台数	台	シロッコファン×2	
	風量	m ³ /min	300	450
	機外静風圧	mmAq	35	35
	電動機容量	kW	5.5	11
冷媒	種類		R 22	
	制御器		温度式自動膨脹弁	
冷凍機油			スニソ4G	
エアフィルタ			サランハニカム織	
温度調節器			附属<低温用>	
冷却水量 <32℃入>		m ³ /h	16.8/21	24/30
水頭損失 <32℃入>		mAq	4.4/6.3	1.2/1.7
配管寸法	冷却水入口		2½B	2½B
	冷却水出口		2½B	2½B
	送風機室ドレン管		1 B	1 B
	機械室ドレン管		½B	½B
製品重量		kg	1,400	1,600
運転重量		kg	1,460	1,675

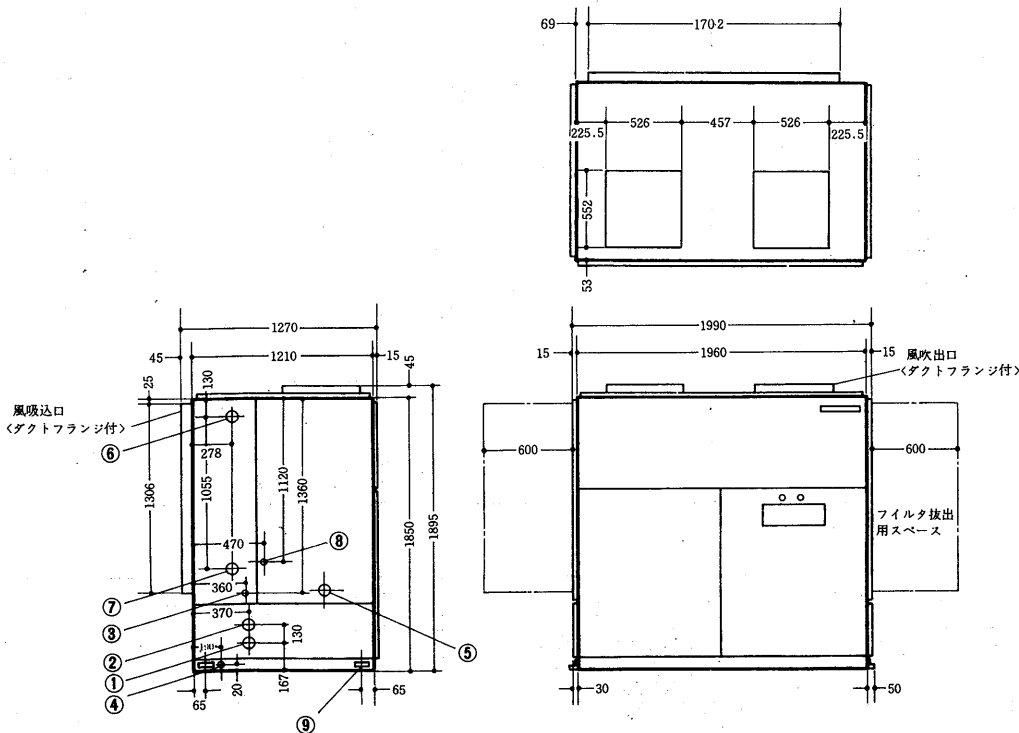
取付可能機器	加熱器<蒸気・温水・電熱> 加湿器<蒸気・水・電熱> Λ-Δ起動器 進相コンデンサ 断水開閉器
--------	--

5.3.2 外形寸法図

(1)PF-L形<ダクト専用形>
PF-20XEL形



PF-30XEL形



- 冷却水入口 2½B①
- 冷却水出口 2½B②
- 送風機室ドレン 1B.....③
- 機械室ドレン ½B.....④
- 電線穴 73φ⑤
- 加熱器入口 2½B⑥
- 加熱器出口 2½B⑦
- 加湿器入口 1B.....⑧
- 基礎ボルト用穴 4-M12 ...⑨

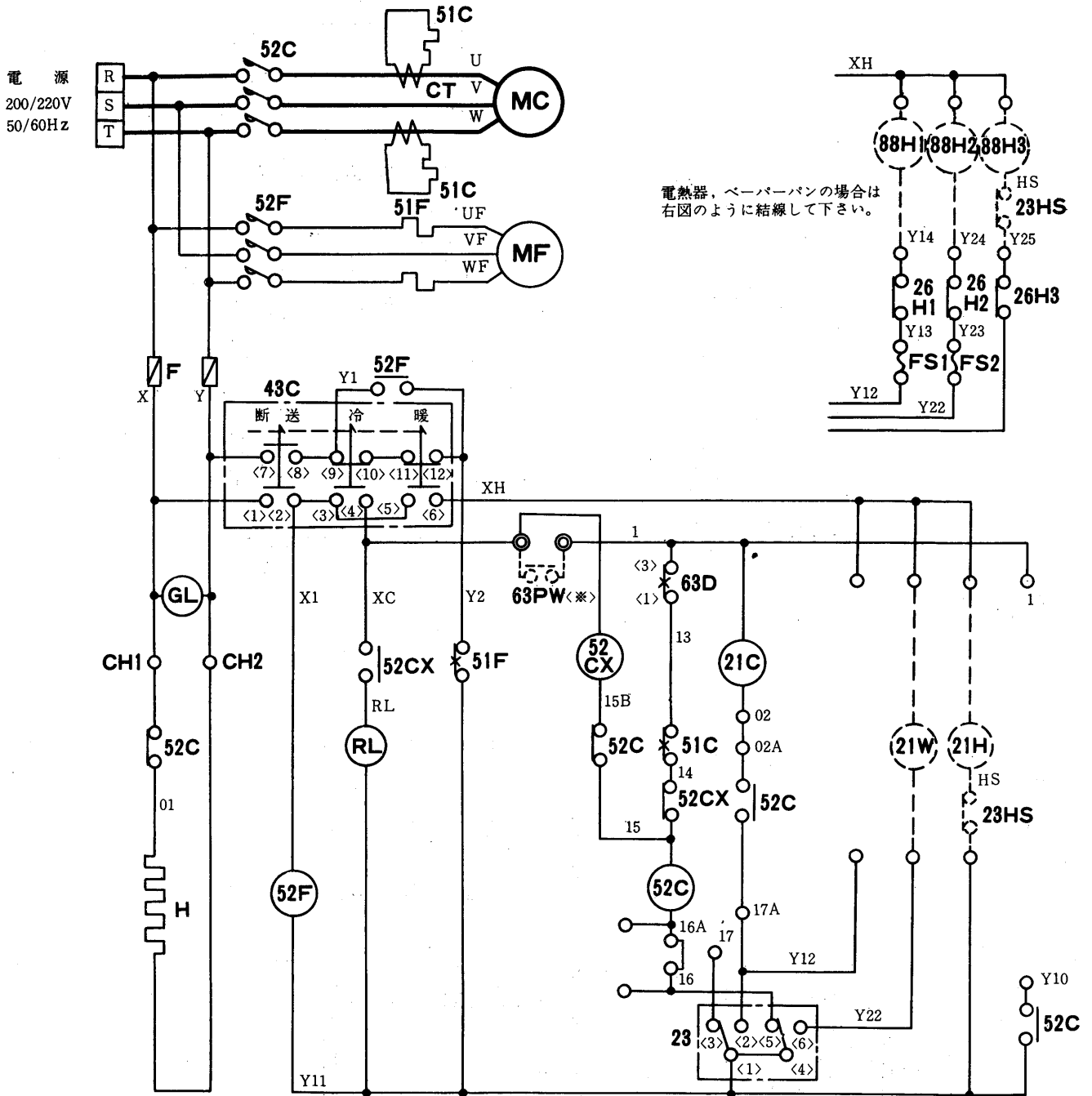
注1.フィルタ取出用スペースを必ず右側面または左側面に確保してください。
注2.水配管接続方向は左側が標準ですが、右側にも変更できます。

PF-20XEL・30XEL

5.3.3 電気系統図

(1)PF-L形<ダクト専用形>

PF-20XEL・30XEL形<直入起動>



電熱器、ペーパーパンの場合は右図のように結線して下さい。

記号説明

記号	名称	記号	名称	記号	名称
MC	圧縮機用電動機	43C	押ボタンスイッチ	F	ヒューズ
MF	送風機用電動機	63D	圧力開閉器<高低圧>	21W	電磁弁<暖房>
CT	変流器	63PW	圧力開閉器<冷却水圧>	21H	電磁弁<加湿>
52C	電磁接触器<圧縮機>	23	温度調節器	23HS	温度調節器
52F	電磁接触器<送風機>	21C	電磁弁<容量制御>	88H1~3	電磁接触器<電熱器>
51C	熱動過電流継電器<圧縮機>	GL	表示灯<電源・緑>	26H1~3	温度開閉器<過熱防止>
51F	熱動過電流継電器<送風機>	RL	表示灯<異常・赤>	FS1,2	温度ヒューズ
52CX	補助継電器	H	電熱器<クランクケースヒータ>		

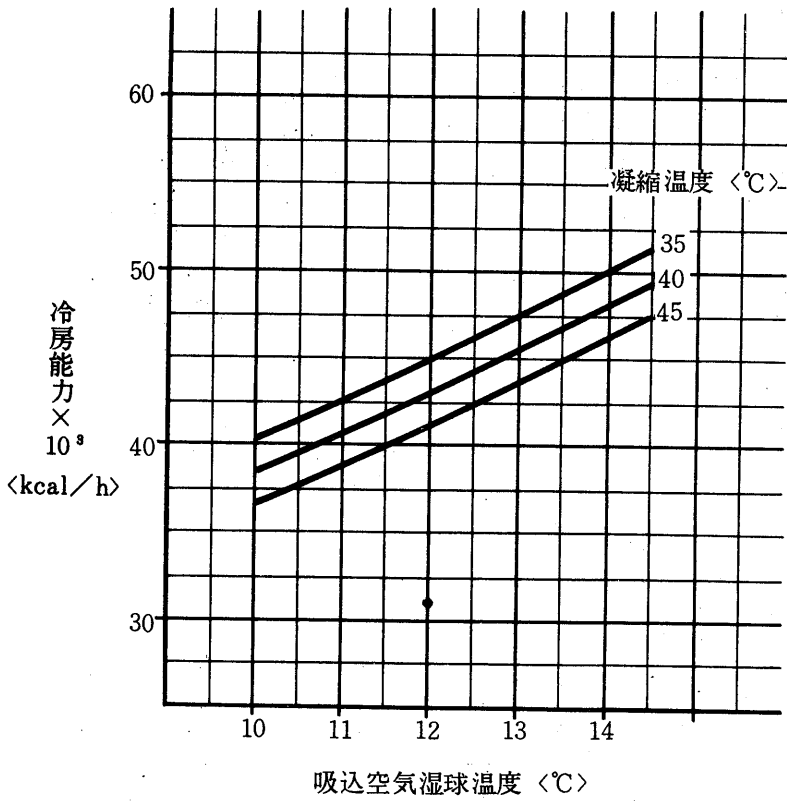
- 注 1. 63PW (*印) にはポンプインタロック <冷却水ポンプ運転用開閉器のa接点または断水開閉器の接点> を必ず接続してください。
2. クランクケースヒータはできるだけ別電源としてください <特に主電源を毎日切る場合> その場合はCH1, CH2に接続し、ワタリ線は取外してください。
3. 保護装置が作動した場合は機械は停止し、「異常」ランプが点灯します。このとき「断」ボタンを押してリセットしてください。
4. 温度調節器により、下記のとおり自動容量制御を行いません。
- PF-20XEL 100%.....50%..... 0%
- PF-30XEL 100%.....67%..... 0%
5. 破線部分は現地配線を示します。

PF-20XEL

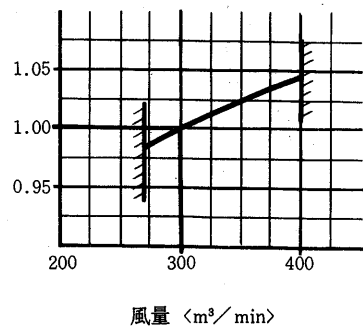
5.3.4 能力線図

PF-20XEL形冷房能力線図 <50Hz>

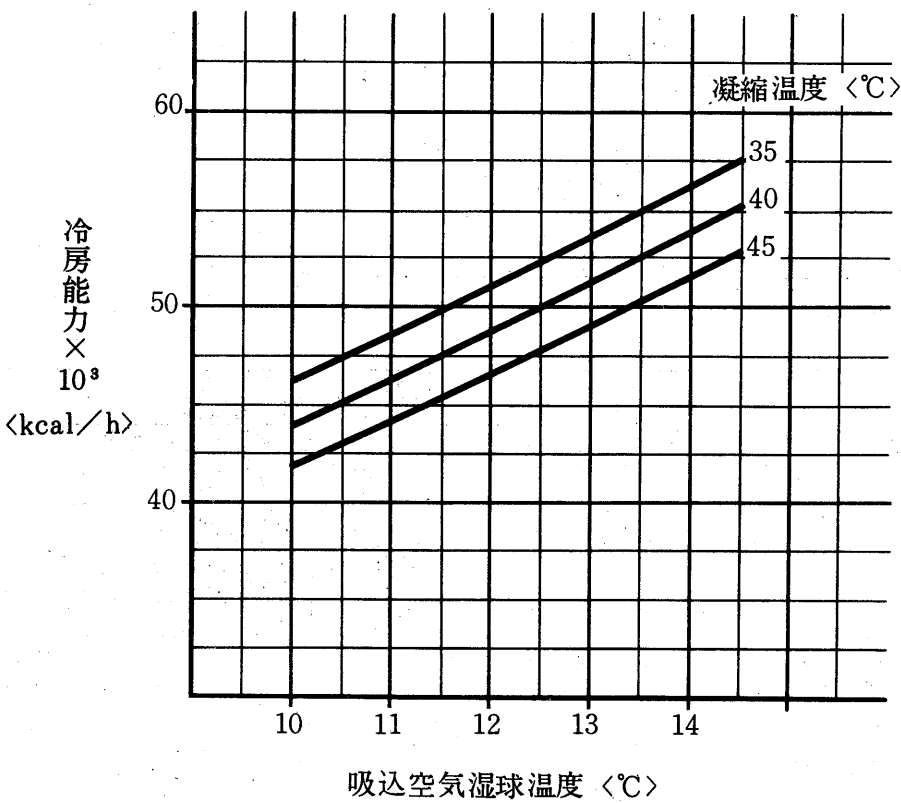
標準風量 300m³/min
 標準吸込空気 DB=15°C、RH=70% <WB=11.7°C>



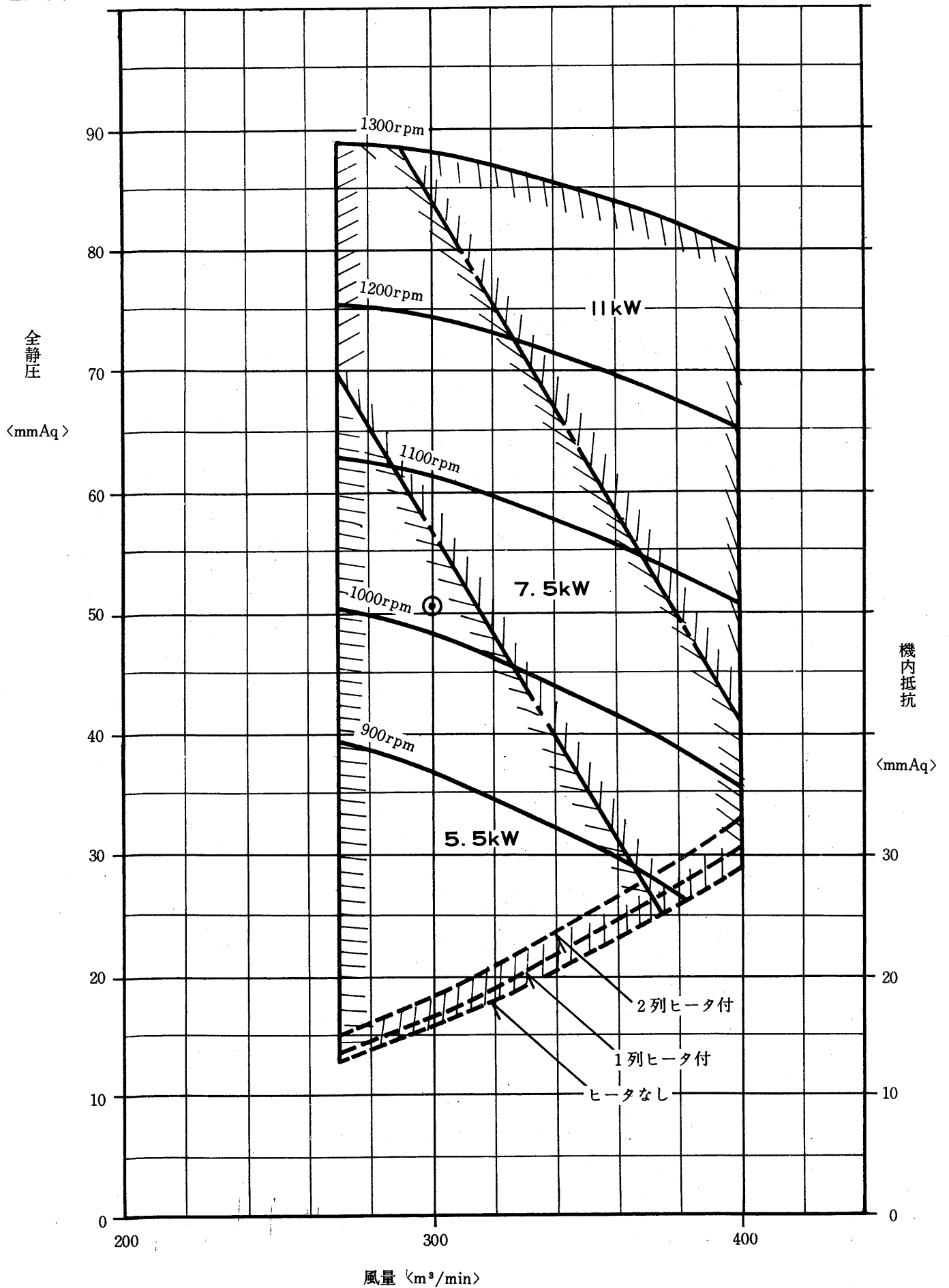
風量補正線図



冷房能力線図<60Hz>



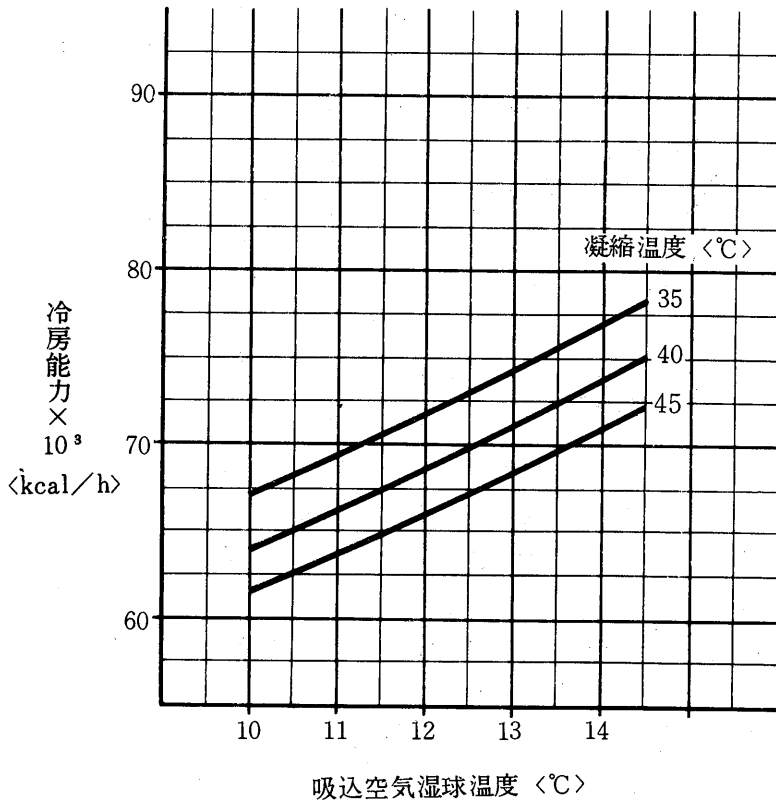
送風機性能線図



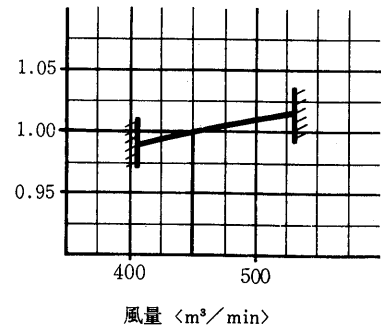
PF-30XEL

PF-30XEL形冷房能力線図<50Hz>

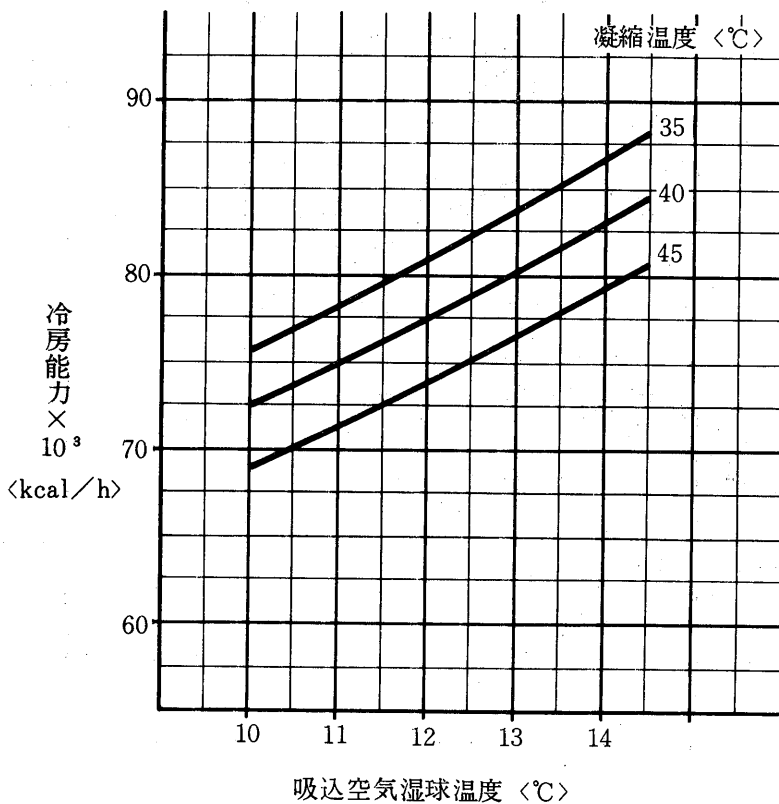
標準風量 450m³/min
 標準吸込空気 DB=15℃、RH=70% <WB=11.7℃>



風量補正線図

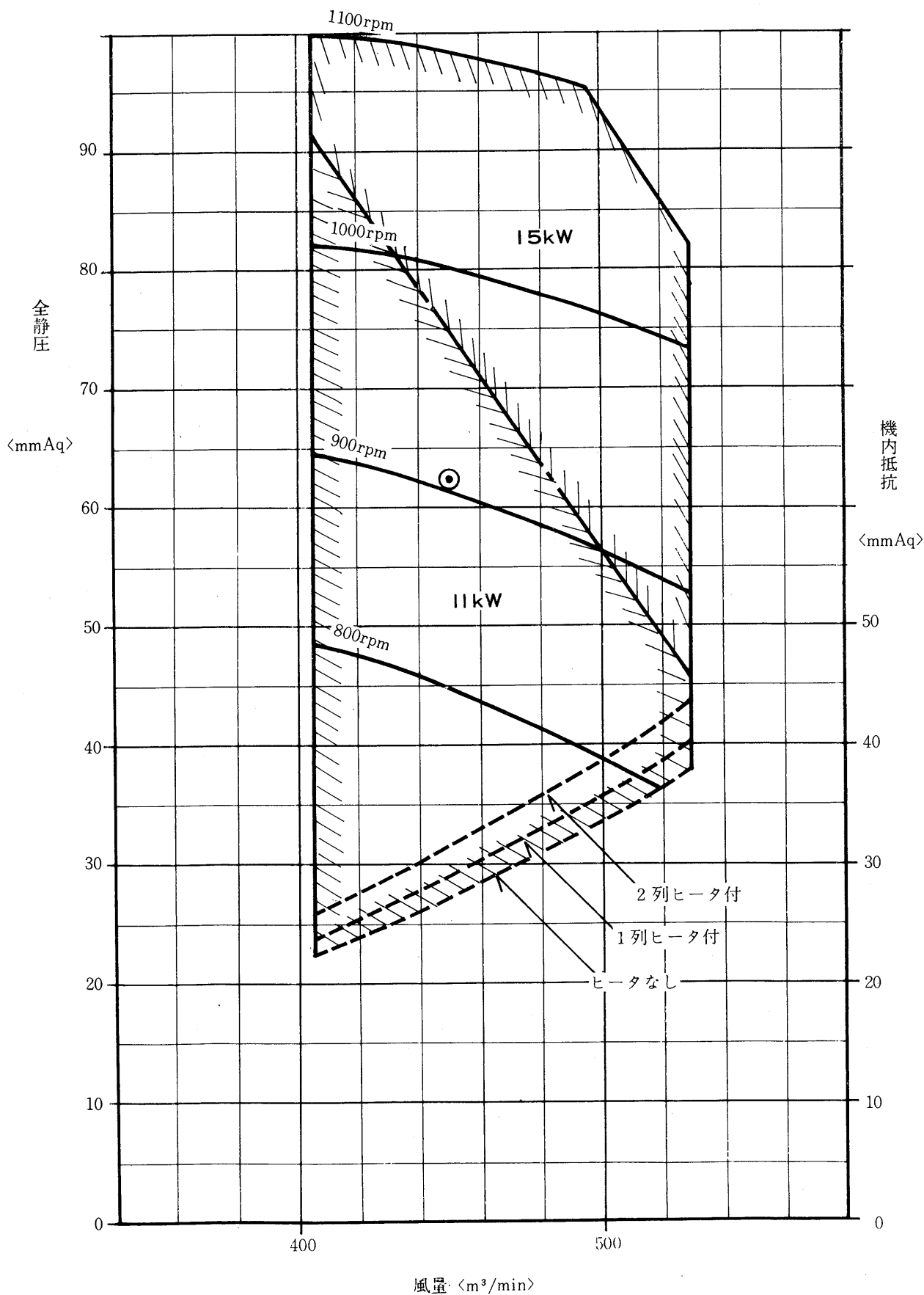


冷房能力線図<60Hz>



送風機性能線図

- 送風機 2台
- 許容最大回転数 1100rpm
- ◎印は標準使用点



MEMO

1954.10.10

昭和48年11月25日 印刷
昭和48年11月30日 発行

三菱電機冷熱ハンドブックⅢ 冷凍編

発行 三菱電機株式会社 東京都千代田区丸の内2-2-3

印刷・博文堂 製版・光芸社写真製版所・光栄社 製本・海文社