
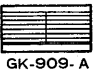
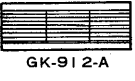

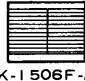

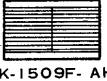
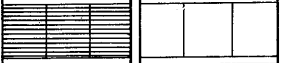
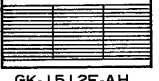


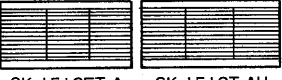

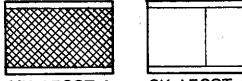
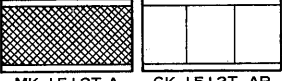

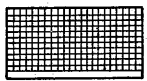





# 第11編 エアーカーテン・換気扇

三菱エアーカーテンは、空気のドアーとして内外の熱交流のしゃ断、塵埃、臭気、排気ガスなど公害防止、虫類などの侵入防止用など広範囲に使用されています。

- 無障害の特点 ドアーの開閉なしで出入が自由にでき、さらに店内展示効果が100%になります。
- 使用用途に応じた〈冷蔵庫、保冷車、ワイドヒータ、温水ヒータ付、埋込用〉豊富な機種。
- 使用目的〈高さ、間口、電源など〉に適合できる豊富な組合せを標準化しています。
- 周囲温度は-10°C~+45°Cまで使用できます。
- 取付工事も簡単化されています。

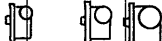









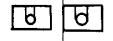




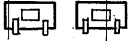












遮断距離		本体の長さ 60~70cm	本体の長さ 90~100cm	本体の長さ 120~140cm
一般商店用 単相 100V	2.5 m	 GK-906-A UH-10A	 GK-909-A	 GK-912-A
	3.0 m	 GK-1506F-A GK-1506F-AR  GK-1506F-AH	 GK-1509F-A GK-1509F-AR  GK-1509F-AH	 GK-1512F-A GK-1512F-AR  GK-1512F-AH
業務用 三相 200V	3.0 m	 GK-1506FT-A GK-1506T-AH	 GK-1509FT-A GK-1509T-AH	 GK-1512FT-A GK-1512T-AH
	3.5 m	 MK-1506T-A GK-1506T-AR	 MK-1509T-A GK-1509T-AR	 MK-1512T-A GK-1512T-AR
	4.2 m			 UH-75A
冷蔵庫用 三相 200V	3.5 m		 MK-1510T-A	
保冷車 DC 12V	2.5 m	 MK-906-AC	 MK-909-AC	 MK-912-AC

※一般商店用のGK-909-A、GK-912-Aに別売の電気ヒータ部分〈H-909-B、H-912-B〉を接続しますと電気ヒータ付エアーカーテンになります。但し電源は三相200Vになります。

## 目次

11.1 エアーカーテン	603
11.1.1 仕様	603
11.1.2 外形寸法図	606
11.1.3 電気系統図	614
11.1.4 機種選定	617
11.1.5 速度調整	619
11.1.6 工事	620
11.1.7 付属品と希望部品	621
11.2 換気扇	624
11.2.1 中高層用換気扇	624
(1) 仕様	624
(2) 外形寸法図	625
(3) 電気系統図	628
(4) 能力線図	630
(5) 別売部品	635
(6) 取付要領	638
(7) 注意事項	642
11.2.2 シロッコ換気扇	644
(1) 仕様	644
(2) 外形寸法図	645
(3) 能力線図	647
(4) 取付方法	650
(5) 注意事項	650

換気扇機種一覧表

形式		風量	30	100	200	300	400	500	600	風量 <math>m^3/h</math>		1,000	2,000	3,000	4,000	6,000	8,000	12,000			
										700	800										
中高層用換気扇	台所用	天井埋込み																			
		露出取付け																			
	ダクト用	浴室用・トイレ洗面所用	天井埋込み																		
			一部屋換気																		
		二部屋換気	V																		
		露出取付け	形																		
	パイプ利用																				
	居間	天井埋込み																			
	レンジ用	台所用	レンジフードファン <ターボファン使用>																		
シロッコ換気扇	小形シリーズ	BF形																			
	大形シリーズ	BG形																			
		BGD形																			
		BH形																			
		BHD形																			
形式	風量	30	100	200	300	400	500	600	700	800	風量 <math>m^3/h</math>		1,000	2,000	3,000	4,000	6,000	8,000	12,000		

# 11.1 エアーカーテン

仕様

## 11.1.1 仕様

項目		形名	標準形			
			GK-906-A	GK-909-A	GK-912-A	GK-1506-F-A
羽根径	mm		90φ			150φ
電源			単相100V 50/60Hz			
消費電力	W		37/44	57/67	64/75	99/116
吹出し風速	m/sec	強	8			10
		弱	5			8
風量	m <sup>3</sup> /min	強	8.7	13.8	17.4	18
		弱	5.4	8.7	10.8	14
有効遮断距離	m		約2.5			約3.0
騒音	ホン		49	51	52	60
重量	kg		9.5	13.0	15.5	18

項目		形名	標準形			
			GK-1509F-A	GK-1512F-A	GK-1506FT-A	GK-1509FT-A
羽根径	mm		150φ			
電源			単相100V 50/60Hz		三相200V 50/60Hz	
消費電力	W		125/158	150/201	70/94	100/132
吹出し風速	m/sec	強	10			
		弱	8			
風量	m <sup>3</sup> /min	強	29	40	18	29
		弱	23	33	14	23
有効遮断距離	m		約3.0			
騒音	ホン		62	63	60	62
重量	kg		26	31	18	26

項目		形名	標準形			
			GK-1512FT-A	MK-1506T-A	MK-1509T-A	MK-1512T-A
羽根径	mm		150φ			
電源			三相200V 50/60Hz			
消費電力	W		128/167	132/185	201/301	280/420
吹出し風速	m/sec	強	10	15		
		弱	8	11		
風量	m <sup>3</sup> /min	強	40	27	40	60
		弱	33	19	31	45
有効遮断距離	m		約3.0	約3.5		
騒音	ホン		63	72	74	75
重量	kg		31	18.5	27	32

項目		形名	冷蔵庫用	保冷車用		
			MK-1510T-A	MK-906-AC	MK-909-AC	MK-912-AC
羽根径	mm		150φ	90φ		
電源			三相200V 50/60Hz	直流12V		
消費電力	W		170/250	32/25	38/28	54/34
吹出し風速	m/sec	強	13/15	8		
		弱	—	4		
風量	m <sup>3</sup> /min	強	39/45	8.7	13.8	17.4
		弱	—	4.3	6.9	9.7
有効遮断距離	m		約3.5	約2.5		
騒音	ホン		74	52	54	55
重量	kg		24	9.5	13	15.5

# 仕様

項目		形名	埋 込 形			
			GK-1506F-AR	GK-1509-F-AR	GK-1512F-AR	GK-1506T-AR
羽 根 径	mm	150φ				
電 源		単相100V 50/60Hz			三相200V 50/60Hz	
消 費 電 力	W	95/110	135/160	150/205	155/200	
吹 出 し 風 速	強 弱	m/sec	10		15	
			8		11	
風 量	強 弱	m <sup>3</sup> /min	18	29	40	
			14	23	33	
有 効 遮 断 距 離	m	約3.0			約3.5	
騒 音	ホ ン	57	60	58	66	
重 量	kg	20	29	35	20	

項目		形名	埋 込 形	
			GK-1509T-AR	GK-1512T-AR
羽 根 径	mm	150φ		
電 源		三相200V 50/60Hz		
消 費 電 力	W	215/326	300/480	
吹 出 し 風 速	強 弱	m/sec	15	
			11	
風 量	強 弱	m <sup>3</sup> /min	40	60
			31	45
有 効 遮 断 距 離	m	約3.5		
騒 音	ホ ン	70	72	
重 量	kg	29	35	
温 水 暖 房 能 力	温 水 80℃	kcal/h	—	
	流 量	ℓ/min	—	
	吸 込 空 気 温 度	℃	—	

項目		形式	電 気 ヒ ー タ 付	
			GK-909-A <small>(電気ヒータ) (H-909-B)</small>	GK-912-A <small>(電気ヒータ) (H-912-B)</small>
羽 根 径	mm	90φ		
電 源		三相 200V 50/60Hz		
消 費 電 力	エアーカーテン	W	57/67	64/75
	電 気 ヒ ー タ	W	2500	3300
吹 出 風 速	m/sec	8		
風 量	m <sup>3</sup> /min	13	17	
有 効 遮 断 距 離	m	約2.5		
騒 音	ホ ン	51	52	
重 量	kg	17	20	
暖 房 能 力	kcal/h	2160	2850	

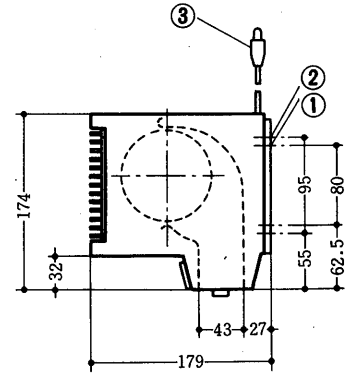
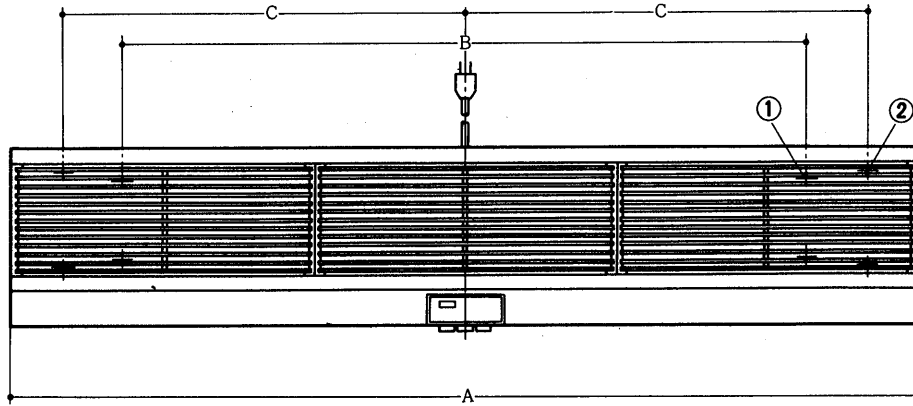
項目		形式	ワイドヒータ<暖房付>	
			UH-10A	UH-75A
羽根径	mm		90φ	150φ
電源			单相 100V 50/60Hz	三相 200V 50/60Hz
消費電力	W		63/73	680/970
蒸気暖房能力※	kcal/h		9,450/10,000	69,500/75,000
温水暖房能力	温水80℃	kcal/h	5,550/5,780	30,600/32,500
	温水流量	ℓ/min	9	40
	水頭損失	m水柱	0.36	1.2
配管勝手			標準は吸込側に向って右<左も可>	吸込側に向って右
吹出風速	m/sec		8/9	13.5/15.0
風量	m <sup>3</sup> /min		12/13.5	56/63
有効遮断距離	m		約2.5	約4.2
騒音	ホン		53.5/56.5	70.5/74.5
重量	kg		26.5	73.0

※蒸気圧 2 kg/cm<sup>2</sup>

11.1.2外形寸法図

GK形90φ〈单相〉

- 4×12-21取付穴〈天井吊用〉…①
- 6-10φ取付穴 ……………②
- コード有効長さ1.4m……………③

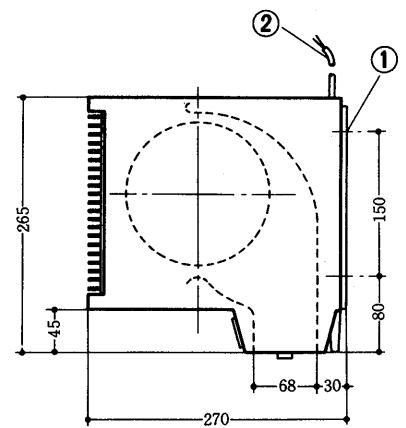
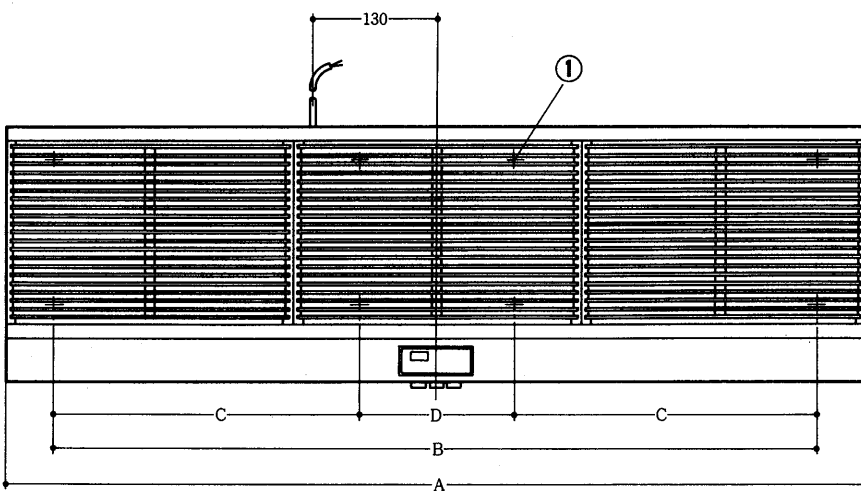


〈単位 mm〉

形名	A	B	C
GK-906-A	600	376	248
GK-909-A	900	676	398
GK-912-A	1200	976	548

GK形150φ〈单相〉

- E-12×21取付穴 ……………①
- コード有効長さ1.1m……………②

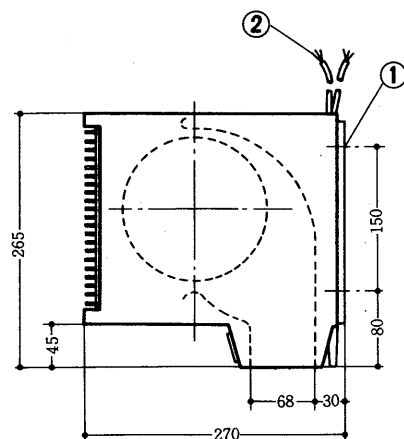
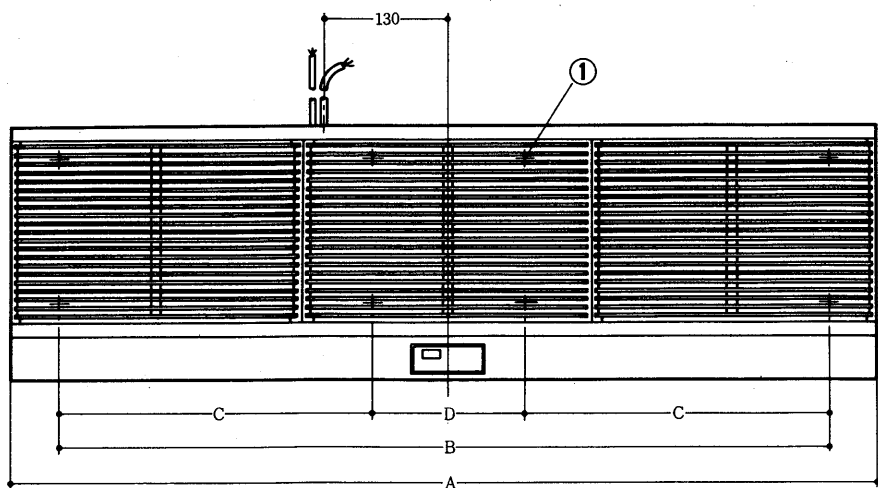


〈単位 mm〉

形名	A	B	C	D	E
GK-1506F-A	600	500	—	—	4
GK-1509F-A	900	800	320	160	8
GK-1512F-A	1200	1100	470	160	8

GK形 150φ〈三相〉

E-12×21取付穴……………①  
コード有効長さ1.1m…②

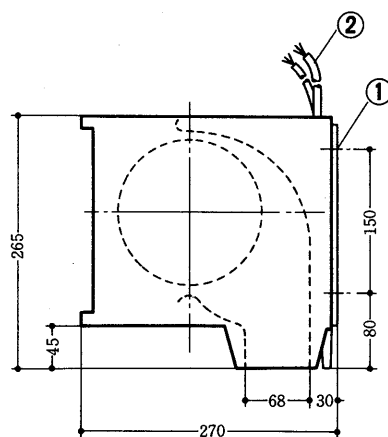
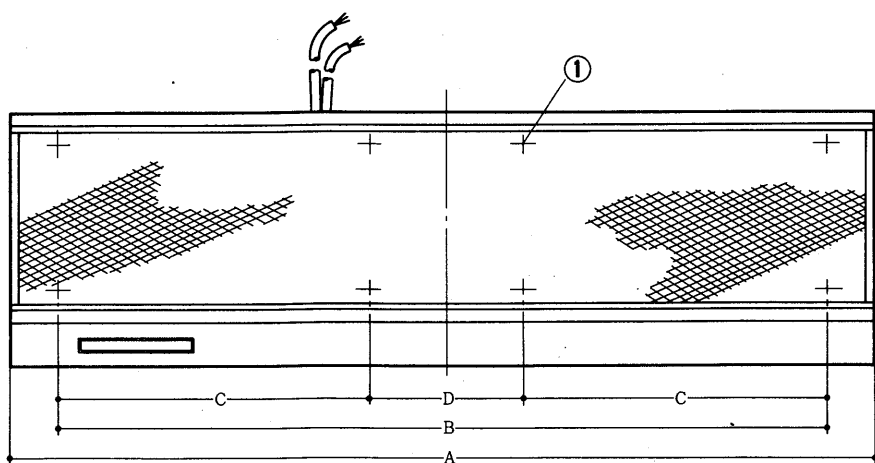


〈単位 mm〉

形名	A	B	C	D	E
GK-1506FT-A	600	500	—	—	4
GK-1509FT-A	900	800	320	160	8
GK-1512FT-A	1200	1100	470	160	8

MK形 150φ〈三相〉

E-12×21取付穴……………①  
コード有効長さ1.1m…②



〈単位 mm〉

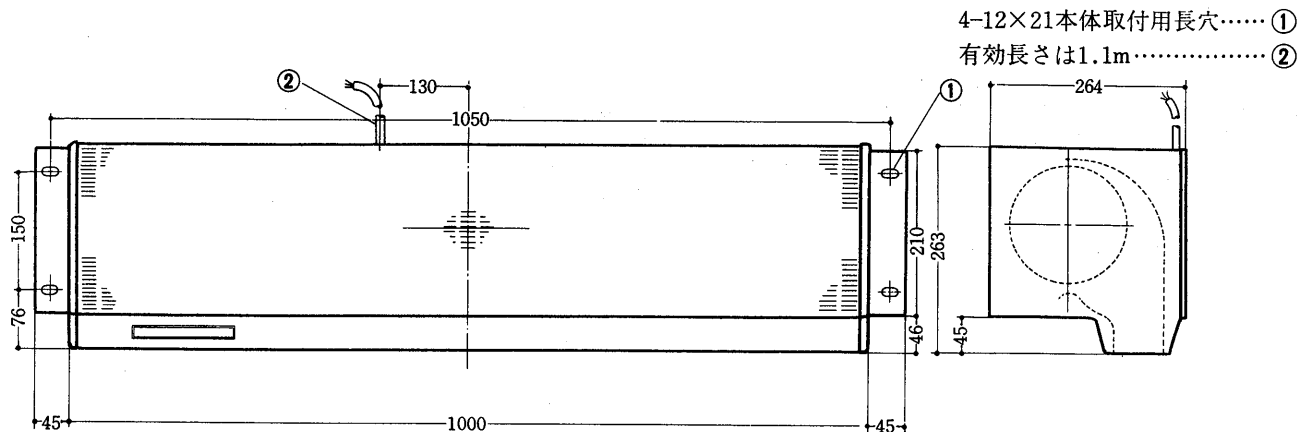
形名	A	B	C	D	E
MK-1506T-A	600	500	—	—	4
MK-1509T-A	900	800	320	160	8
MK-1512T-A	1200	1100	470	160	8

☆

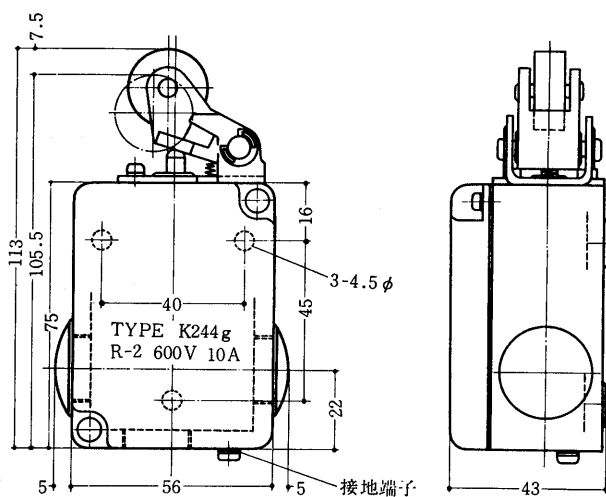
# 外形寸法図

## 冷蔵庫用

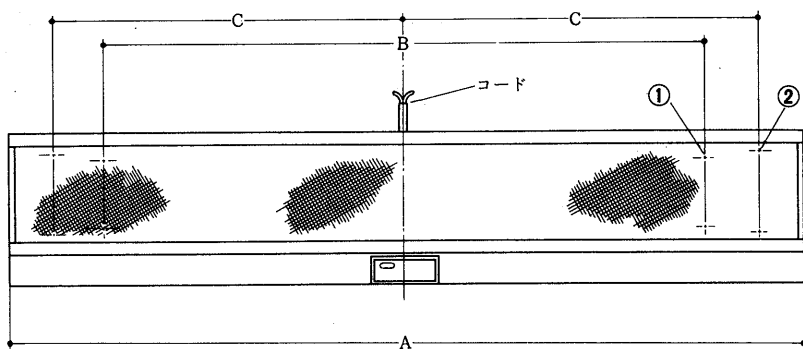
- 全長寸法が100cmですから、一般冷凍・冷蔵庫にセットが容易にできます。
- 取付けが簡単です。
- 付属のリミットスイッチを使用しますと、ドアと連動ができます。



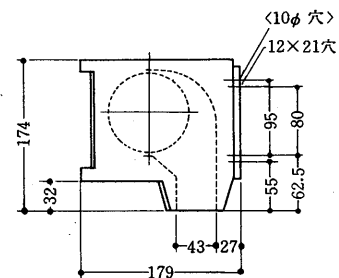
## リミットスイッチ<付属品> 定格容量 AC600V 10A



## 保冷車用 生鮮食品を輸送する保冷車専用のエアーカーテンです



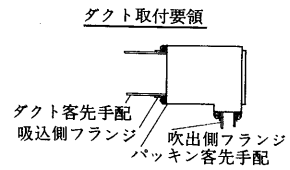
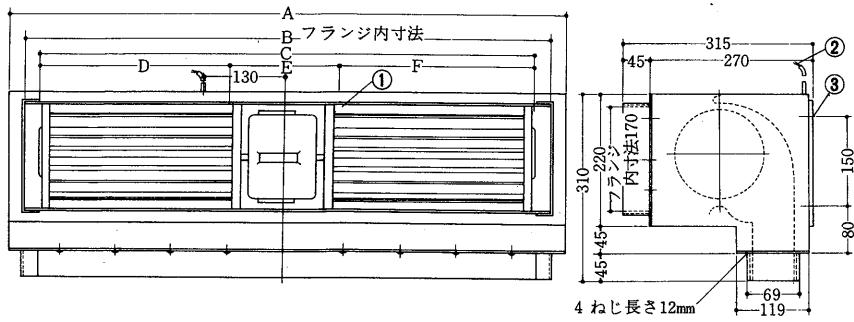
- 4-12×21取付穴<天井吊り用> …①
- 6-10φ取付穴……………②



形名	A	B	C
MK-906AC	660	376	248
MK-909AC	960	676	398
MK-912AC	1260	976	548



埋込形エアーカーテン インテリアデザインを満足させる機種です



- G-12×12取付穴 ..... ①
- コード有効長さ1.5m ..... ②
- 12×21穴本体取付穴 ..... ③

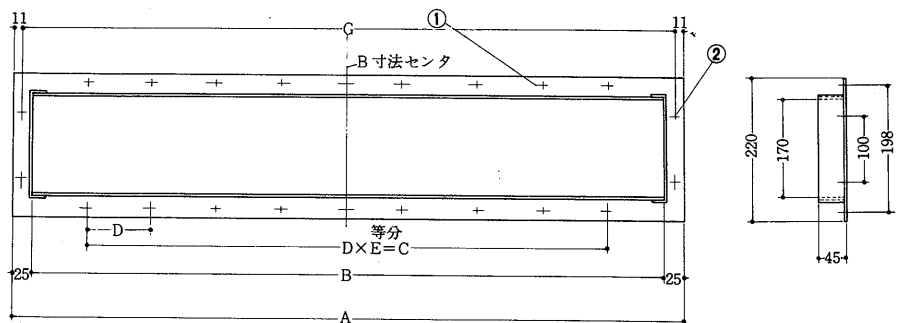
○エアーカーテンの吸込側及び吹出側のフランジにダクトを取付け、吸込口、吹出口にそれぞれ化粧グリルを取付けると、仕上がりが大変美しくなります。

〈ダクト、グリルは客先手配〉

形名	A	B	C	D	E	F	G
GK-1506T-AR	600	550	500	—	—	—	4
GK-1509T-AR	900	850	800	320	160	320	8
GK-1512T-AR	1200	1150	1100	470	160	470	8
GK-1506F-AR	600	550	500	—	—	—	4
GK-1509F-AR	900	850	800	320	160	320	8
GK-1512F-AR	1200	1150	1100	470	160	470	8

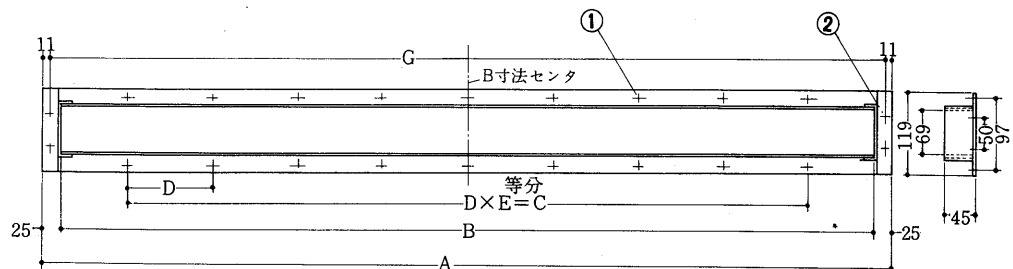
## 付属品 吸込側フランジ

- 2×F-7φ穴 ..... ①
- 2×2-7φ穴 ..... ②



## 吹出側フランジ

- 2×F-7φ穴 ..... ①
- 2×2-7φ穴 ..... ②



## フランジ寸法

形名		寸法<mm>						
		A	B	C	D	E	F	G
吸込側	GK-1506T-AR	600	550	480	120	4	5	578
	GK-1506F-AR	600	550	480	120	4	5	578
吸込側	GK-1509T-AR	900	850	720	120	6	7	878
	GK-1509F-AR	900	850	720	120	6	7	878
吹出側	GK-1512T-AR	1200	1150	960	120	8	9	1178
	GK-1512F-AR	1200	1150	960	120	8	9	1178

# 外形寸法図

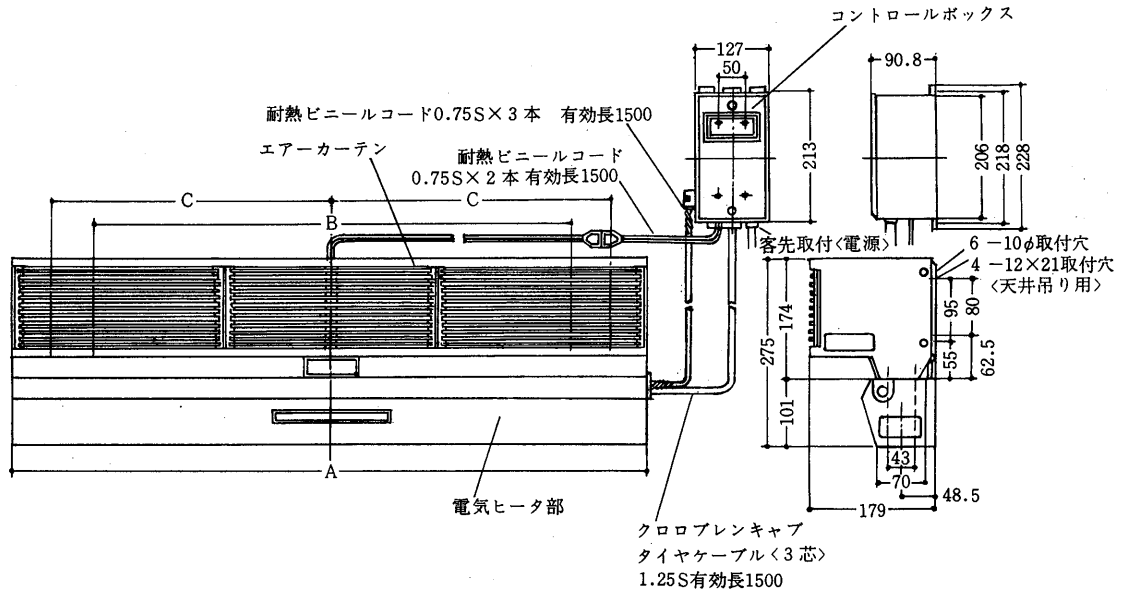
## 電気ヒータ付エアーカーテン

●標準エアーカーテン本体にヒータ部分を接続すれば手軽に理想の温風しゃ断が得られ、すそ流れ風の冷風感がなくなります。

本体+ヒータ部分=ヒータ付エアーカーテン

||  
GK-909-A H-909-B

GK-912-A H-912-B



	A	B	C
GK-909-A	900	676	398
GK-912-A	1200	976	548

暖房能力 GK-909-A 2,160kcal/h

GK-912-A 2,850kcal/h

## 縦形エアーカーテン

エアーカーテンの取付けは、上部に横向に取付け真下へ吹き付けるのが一般的ですが、場所によっては間口幅に比べ入口高さが極端に高い所とか、コンベヤの出入口などでは縦形に取付け横方向からの送風の方がしゃ断効果が有効に働きます理想的です。〈倉庫・工場・商店・事務所等〉

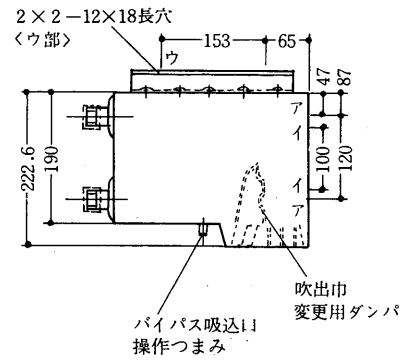
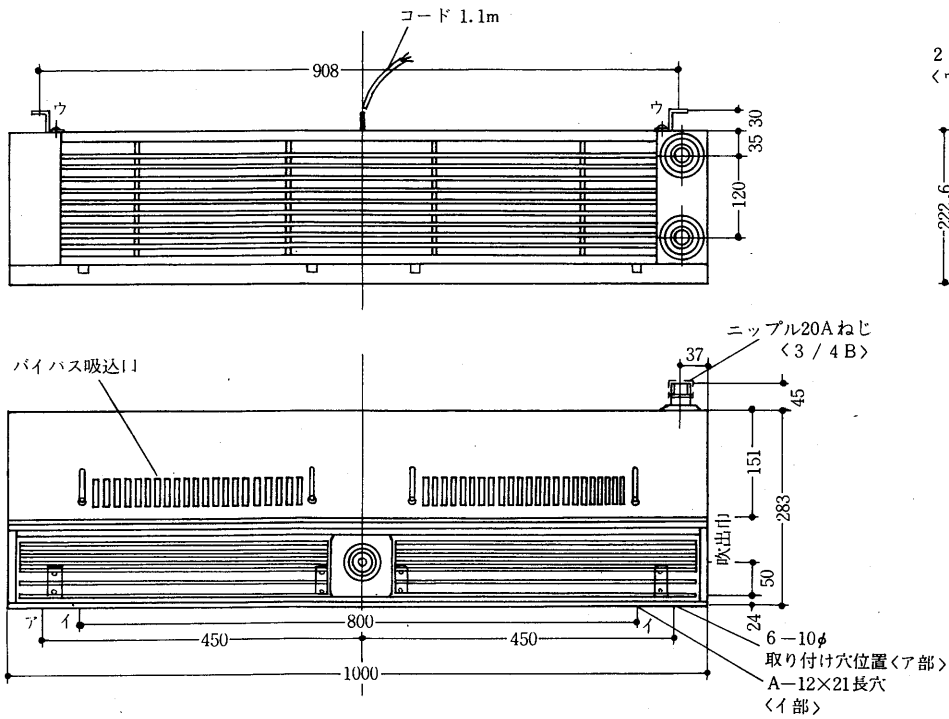
### (1) 縦形方向取付けの利点

- 簡易形下部吹出しエアーカーテンですと、床面を伝って流れる「すそ流れ」のため足もとが冷えることがあります縦方向取付けではこの悩みも解消されます。

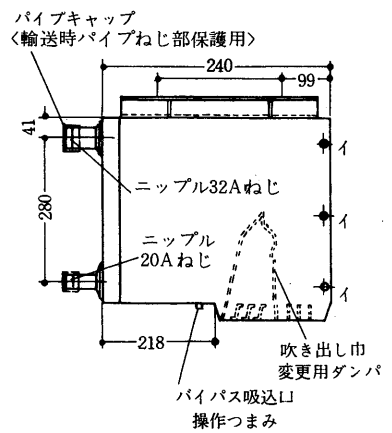
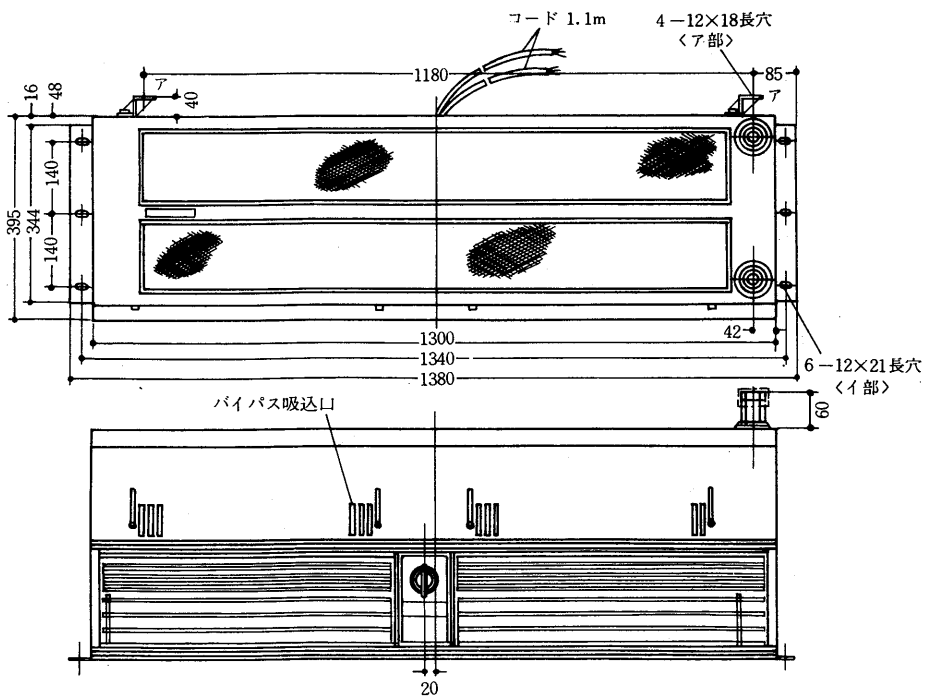
2) 機種は標準タイプと同機種製作いたします。

ワイドヒータエアーカーテン

UH-10A



UH-75A



※このワイドヒータエアーカーテンは、空気のしゃ断ばかりでなく、強力な暖房力をもつ暖房機つきのエアーカーテンです。しかも40° というワイドな広がりで温風を吹き出しますから、広範囲に温風を行きわたらせます。

### 特長

- 最高75,000kcal/h <UH-75A> という強力暖房能力をもっています。
- 遮断距離4.2m <UH-75A> の強力遮断です。
- 40° の広がりで温風を吹き出すワイドな温風遮断です。
- 熱源は温水・蒸気いずれも可能。

### 温水暖房能力表

単位：流量<ℓ/min>水頭損失<m水柱>

項目 形名	周波数	流量	水頭損失	吸込空気乾燥温度 15℃		
				40℃	60℃	80℃
UH-10A	50Hz	6	0.32	2050	3690	5330
		9	0.36	2150	3870	5550
		12	0.38	2165	3895	5625
	60Hz	6	0.32	2125	3825	5525
		9	0.36	2225	4005	5780
		12	0.38	2250	4050	5850
UH-75A	50Hz	30	1.10	11250	20250	29250
		40	1.20	11700	21160	30600
		50	1.30	11875	21375	30875
		60	1.40	11875	21375	30875
	60Hz	30	1.10	12120	21825	31525
		40	1.20	12625	22725	32500
		50	1.30	12750	22950	33150
		60	1.40	12800	22040	33280

単位<kcal/h>

### 蒸気暖房能力表

吸込空気温度15<℃>

形名	蒸気条件	蒸気圧<kg/cm²>ゲージ圧					
		0.35	0.7	1.4	2.0		
		蒸気温度<℃>					
UH-10A	50Hz	強	7210	7870	8800	9370	
		弱	6160	6720	7520	8000	
	60Hz	強	7700	8400	9400	10000	
		弱	6090	6650	7440	7910	
	UH-75A	50Hz	強	54500	59000	65500	69500
			弱	50900	55300	61300	65300
60Hz		強	58500	63500	70500	75000	
		弱	51800	56200	62500	66500	

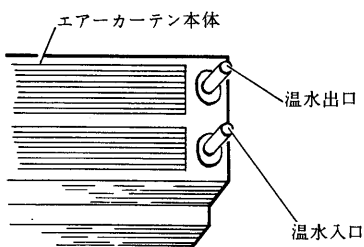
単位<kcal/h>

### 配管方法

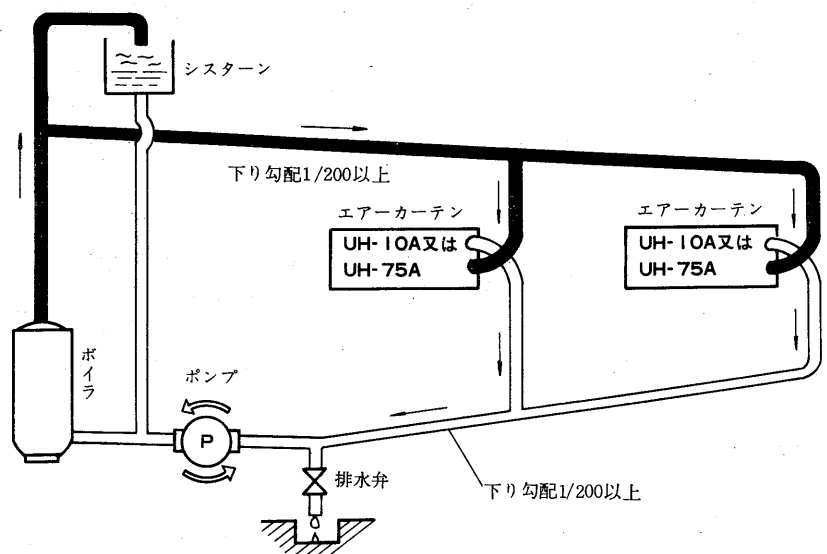
#### ・温水使用の場合

##### 1. 配管口

温水は機器の下部配管口より供給され上部配管口から排出されます。



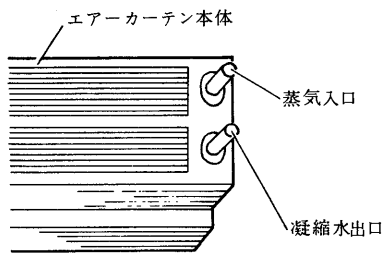
##### 2. 配管経路



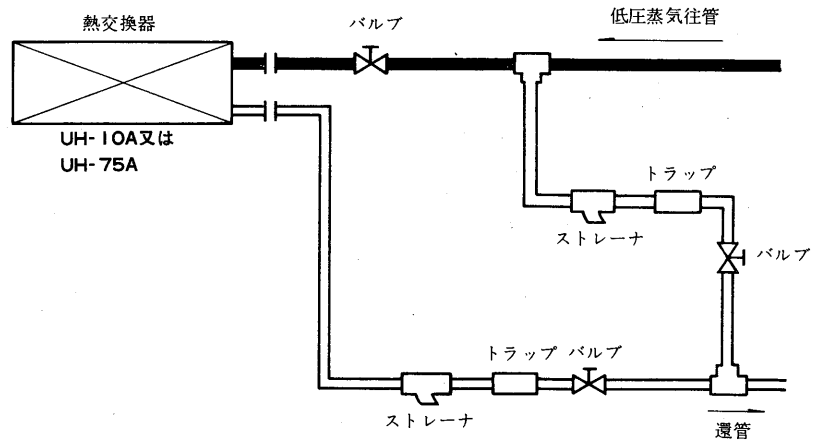
## ・ 蒸気使用の場合

### 1. 配管口

蒸気は機器の上部配管口より供給され下部配管口から凝縮水として送り出されます。



### 2. 配管経路

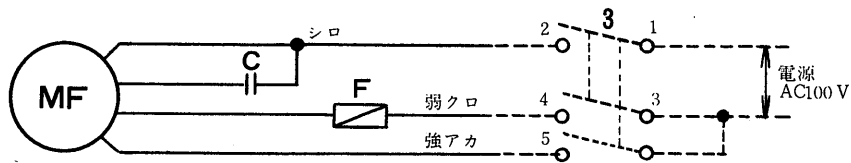


# 電気系統図

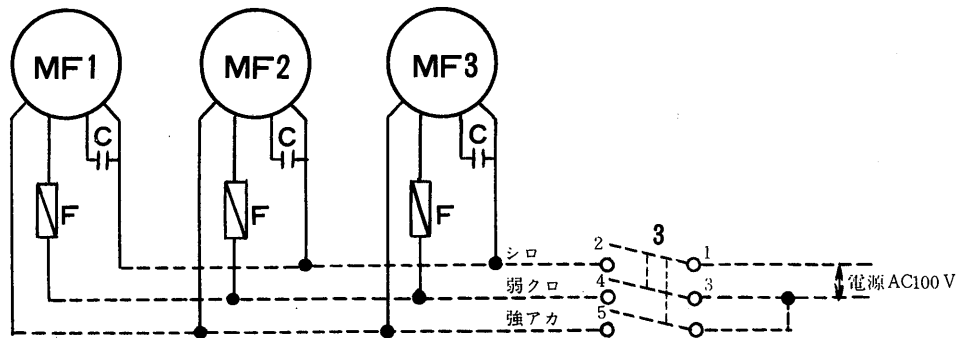
## 11.1.3 電気系統図

### UH-10A

#### (1) 1台運転の場合



#### (2) 数台運転の場合



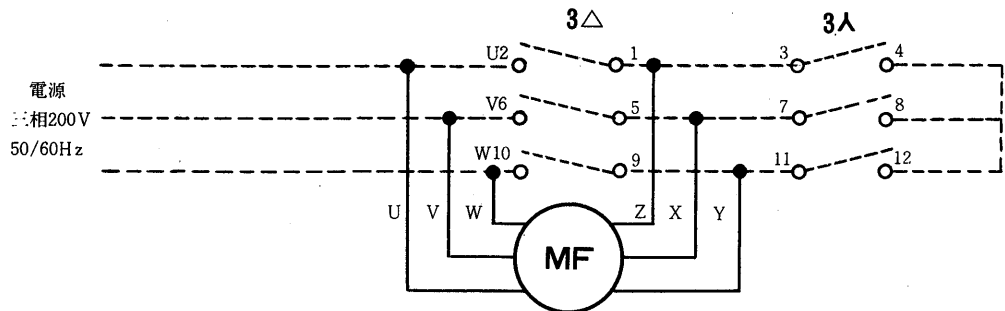
#### 記号説明

記号	名称	備考
MF	送風機用電動機	
C	コンデンサ	
3	操作スイッチ	別売品 別注 容量AC250V, 10A
F	ヒューズ	

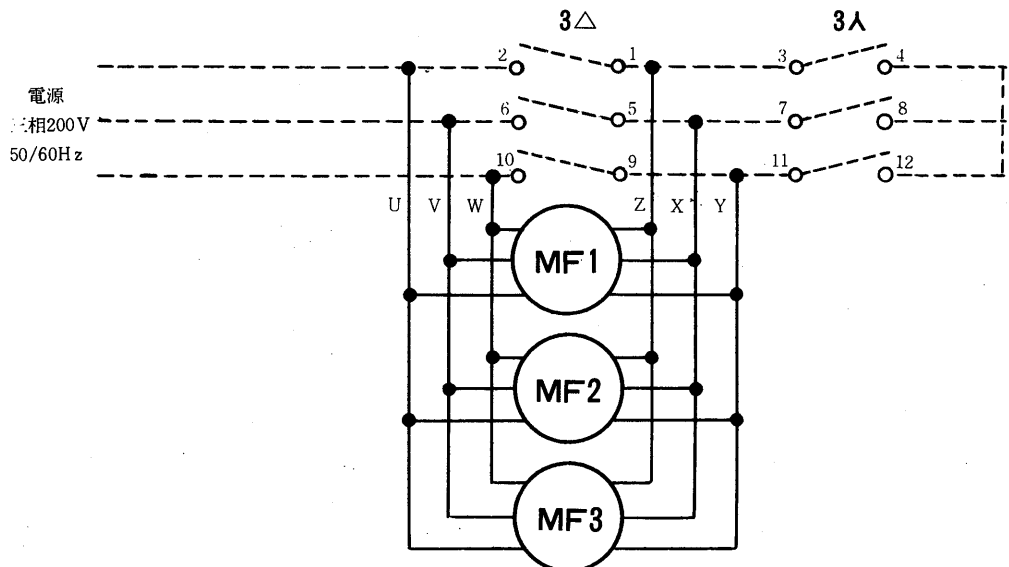
注. 線電流の合計値が10Aを越えないこと。

### UH-75A

#### (1) 1台運転の場合



#### (2) 数台運転の場合

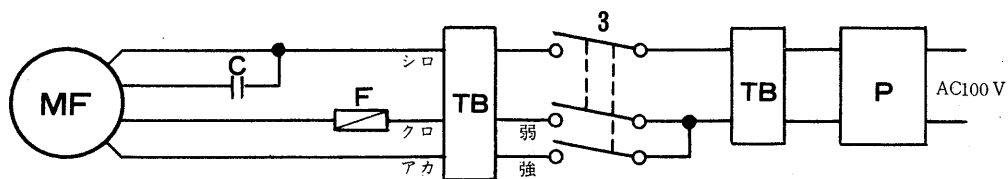


#### 記号説明

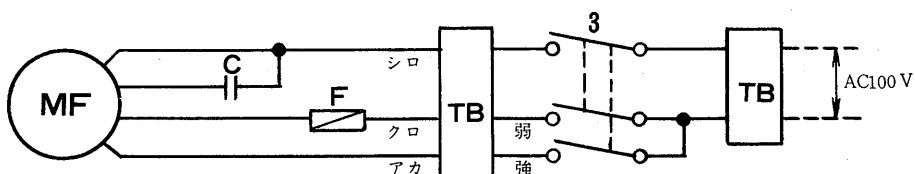
記号	名称	備考
MF	送風用電動機	
3Δ	強ノッチスイッチ	AK-KOI-ET
3入	弱ノッチスイッチ	容量AC250V10A

注. 線電流の合計値が10Aを越えないこと。

GK-A形  
(1) GK-9-A



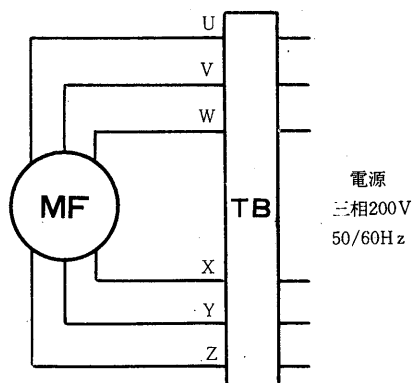
(2) GK-15-F-A



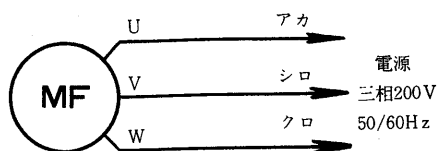
記号説明

記号	名称
MF	送風用電動機
C	コンデンサ
F	ヒューズ
TB	端子台
P	プラグ
3	スイッチ

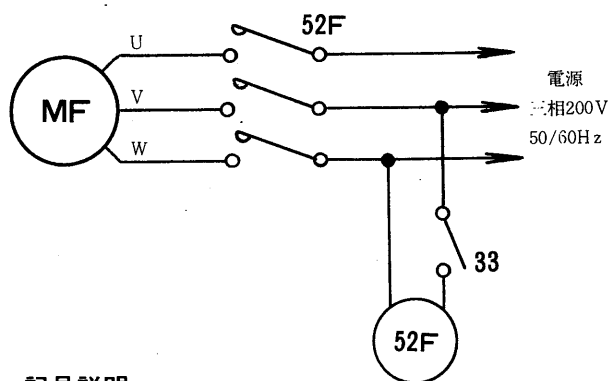
GK-FT-A形, MK-T-A形



MK-1510-T-A形



MK-1510-T-A形  
ドア連動取付の場合

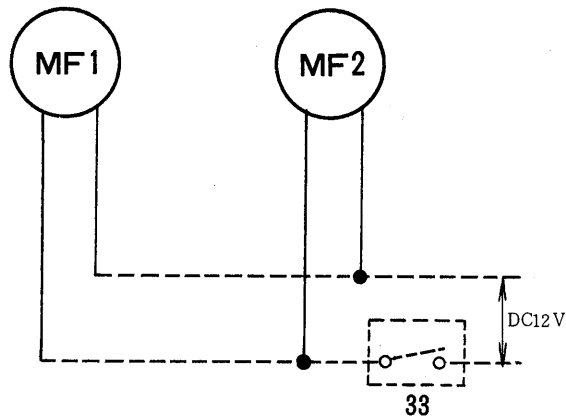


記号説明

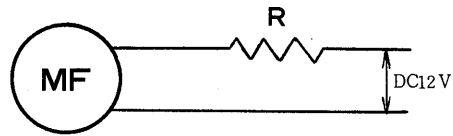
記号	名称	備考
MF	送風機用電動機	
52F	電磁接触器	
33	位置開閉器<ドア連動>	附属品

# 電気系統図

MK-9-AC形  
2台運転時の結線



弱風運転時の結線

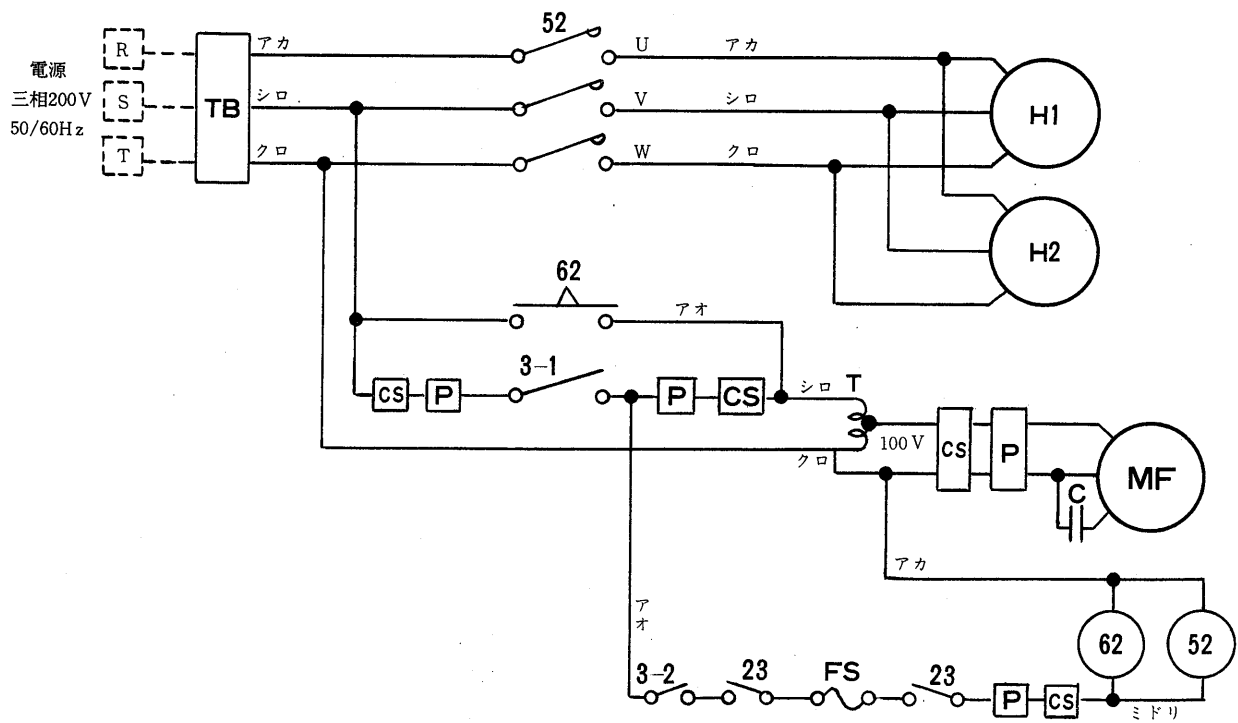


記号説明

記号	名称
MF1・2	送風用電動機
R	抵抗器
*33	位置開閉器<ドア連動>

\*は客先手配部品

電気ヒータ付エアーカーテン  
GK-909-A+H-909B  
GK-912-A+H-912B



記号説明

記号	名称	記号	名称
MF	送風用電動機	T	トランス
52	電磁接触器<電熱器>	C	コンデンサ
62	遅延継電器	FS	温度ヒューズ
3-2	電熱器スイッチ	CS	コンセント
3-1	送風用電動機スイッチ	P	プラグ
H1・2	電熱器	TB	端子台

注. 電気ヒータ使用の場合エアーカーテンの速調は強のみとなります。



### 11.1.4機種選定

機種を選定には概略つぎの手順で選定してください。

#### (1) 外観意匠による選定

- 一般商店，一般事務所の入口には……GKシリーズ，UH-10A
- 冷蔵庫，工場の入口には……MKシリーズ，UH-75A

#### (2) 使用電源による選定

- 単相100V 電源には……GK-90φ シリーズ， GK-150φ シリーズ， UH-10A
- 3相200V 電源には……GK-150φ シリーズ， MK-150φ シリーズ， UH-75A
- 直流電源には……標準シリーズには該当機種がありませんが，保冷库用エアーカーテンとしてあります。

#### (3) 取付場所の騒音による選定

- 非常に静かな場所<周囲騒音50ホン以下>には……GK-90φ シリーズ。
- 道路に面しているような場所<周囲騒音60ホン以下>には……GK-150φ シリーズ，UH-10A
- 騒音が問題にならないような場所<周囲騒音60ホン以上>には……MK-150φ ，UH-75A

#### (4) 有効しゃ断距離より選定

- 取付位置よりの高さ<しゃ断距離> から機種選定を行います。 <図1 参照>

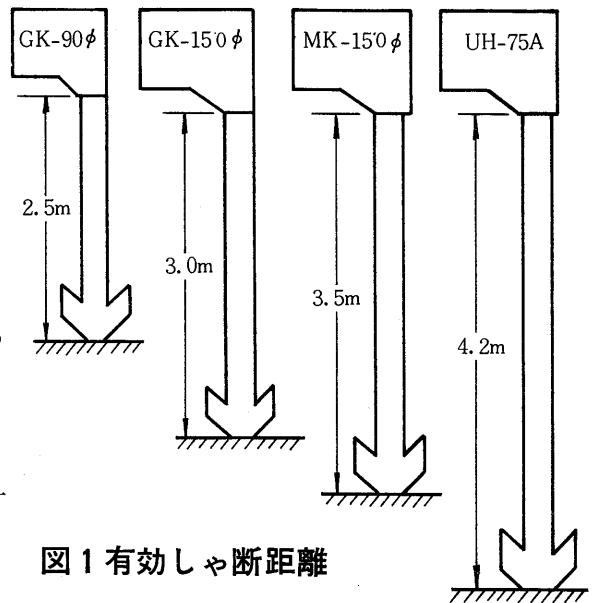


図1 有効しゃ断距離

#### (5) 取付間口の長さによる選定

- 間口長さが30cmで割り切れる長さの場合は，表1を参考に選定します。
- 間口長さが30cmで割り切れない場合は，少し長目の機種を選定します。
- 両端が壁などあって短めにせざるを得ない場合は，エアーカーテンの間隔が等しくなるようにして取付けます。

表1

本体の長さ	取 付 間 口						
	90cm	120cm	150cm	180cm	210cm	240cm	270cm
60cm			1				
90cm	1		1	2	1		3
120cm		1			1	2	
合計<台数>	1	1	2	2	2	2	3

表2

シリーズ	間口の 高さ		
	1.8 m	2.5 m	3 m
GK- 90φ	1.2m/s	0.9m/s	0.85m/s
GK-150φ	2.0 "	1.8 "	1.6 "
MK-150φ	2.8 "	2.2 "	1.9 "

吹出角度(θ)は外側1~15° 向けた場合

(6) 側風〈外気風〉の強さによる選定

- エアーカーテンの各シリーズは、表2の風速までしゃ断できますので、外気風のある場所では、耐側風線図を参考に選定してください。

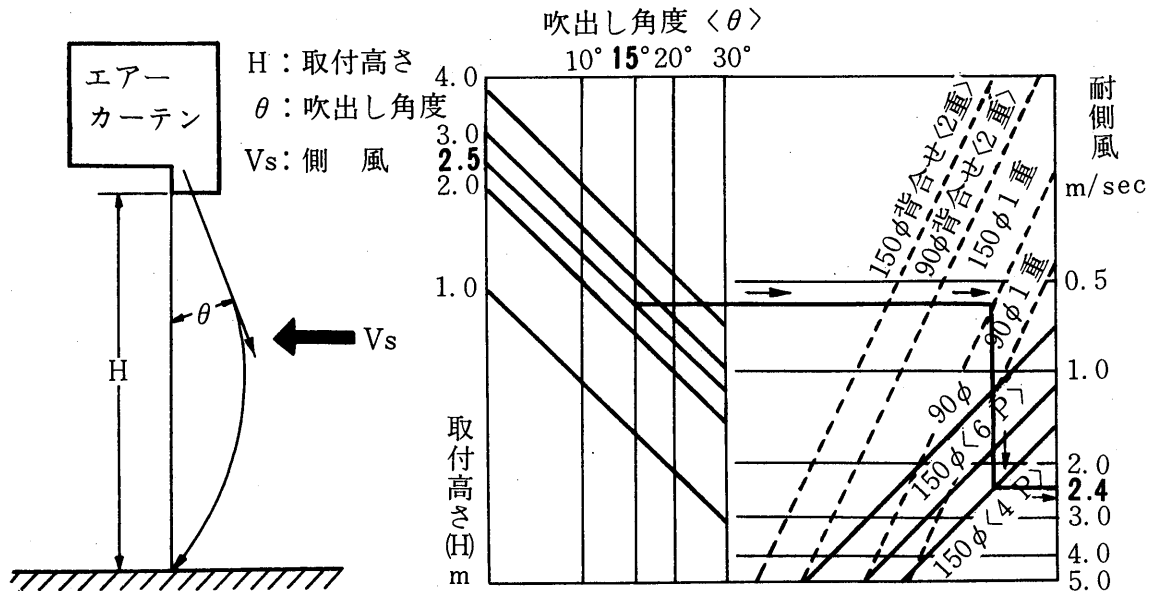


図2 耐側風線図

線図の使い方

- エアーカーテン取付高さ〈H〉を線上図に描く。
- 吹出し角度〈θ〉を描き、Hとθの交点を求める。
- その交点から右へ水平移動し、破線群の中から、エアーカーテンの羽根直径に合った破線との交点を求める。
- その交点から垂直移動し、エアーカーテンに合った直線との交点を求め、右端へ水平移動して耐側風の目盛を読む。

例えば設置エアーカーテン羽根150φ〈4極モーター〉で、高さが2.5mで吹出し角度15°としますと上図の線を矢印の方向に追っていただければ、耐側風2.4m/secが得られます。

〈注〉 実際上は出入口のみ開放で、室内は密閉状態であることが多く、この場合、出入口に付けたエアーカーテンの耐側風は、上記線図から求めたものの2～3倍の効果となる。

(7) 暖房能力による選定

• 電気式	.....GK-909-A 〈ヒータ付〉	2,160kcal/h
	.....GK-912-A 〈ヒータ付〉	2,850kcal/h
• 温水式	.....UH-10A	5,780kcal/h
	.....UH-75A	32,500kcal/h
• 蒸気式	.....UH-10A	10,000kcal/h
	.....UH-75A	75,000kcal/h

### 11.1.5 速度調整

三菱エアーカーテンは、「強」「弱」「切」の3段に風速を調節することができます。

#### (1) 単相製品の場合

3通りの調節方法があります。

##### (a) 本体スイッチによる方法

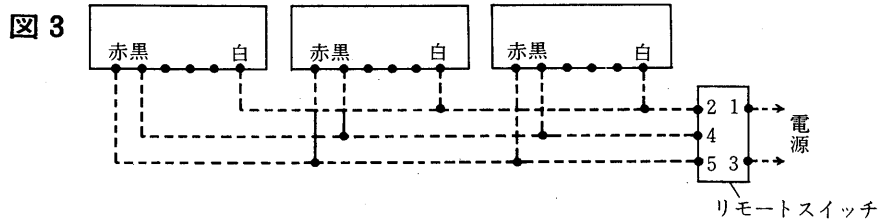
この方法は、本体にセットされている押ボタンスイッチを、付属のスイッチ操作棒により押して行う方法

##### (b) 本体スイッチでリモートコントロールする方法

この方法は、本体にセットされている押ボタンスイッチをはずし、本体より離れたところよりスイッチ操作を行う方法

##### (c) 数台をまとめてリモートコントロールする方法

この方法を採用される場合は、別売品として「リモートスイッチ」が用意されておりますので、お求めのうえ、図3の要領で結線を行い、総合リモートコントロールを行ってください。



#### <注意事項>

別売品のリモートスイッチは、電源容量が10Aですので、速調しようとする各エアーカーテンの起動電流の合計値が10Aを越えないようにしてください。越える時は、もう1つリモートスイッチをお求めください。

#### (2) 三相製品の場合

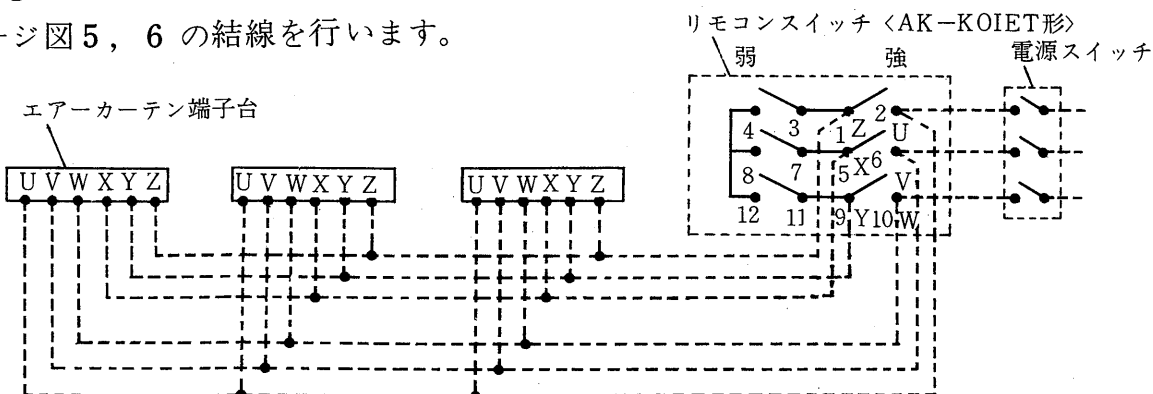
別売品として「リモートスイッチ」AK-KO I E T形が用意されておりますので、お求めのうえ、下記結線を行います。(図4)

#### <注意事項>

「リモートスイッチ」AK-KO I E T形は、電源容量が10Aですので、速調しようとする各エアーカーテンの起動電流の合計値が10Aを越えないようにしてください。越える時は、もう1つリモートスイッチを用意してください。

※「強」「弱」「切」の3段速調を必要とせず、「強」「弱」いずれか一方のみでよい時は、次ページ図5、6の結線を行います。

図4



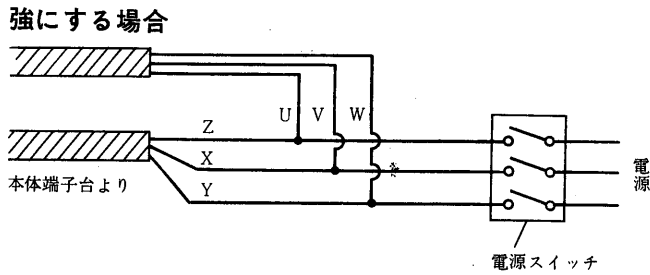


図5

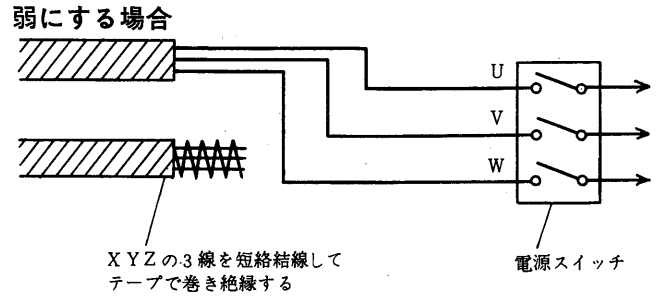


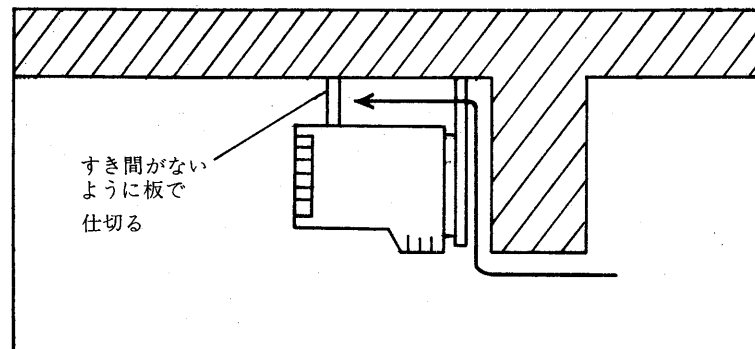
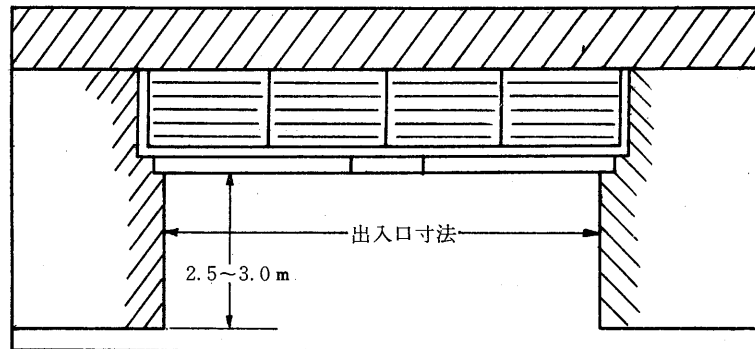
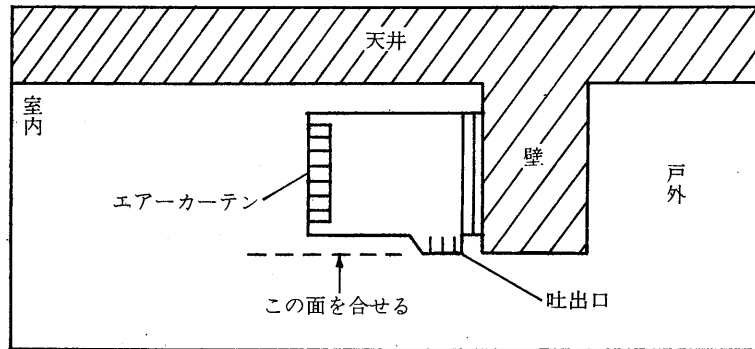
図6

### 11.1.6 工事

- 室内側に取付けてください。

室内側の空調された空気を吹きおろした方が、出入りする人に不快感を与えません。但し、冷蔵庫室は外側に取付けて下さい。

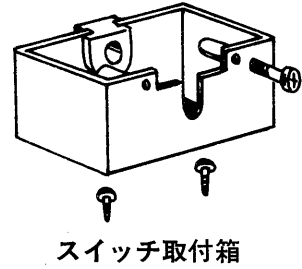
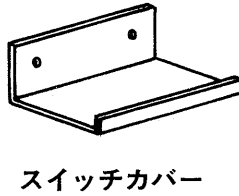
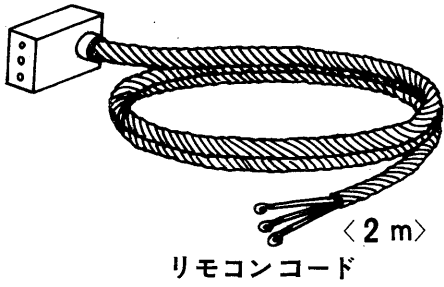
- 吐出口面と壁面を合せます。
- 出入口寸法は、エアーカーテンの長さと同じか少し狭くなるようにしてください。
- エアーカーテンと取付面との間に、スキ間がないように取付けてください。スキ間ができた場合は、板などで仕切ってください。



# 11.1.7付属品と希望部品

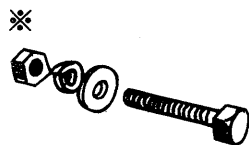
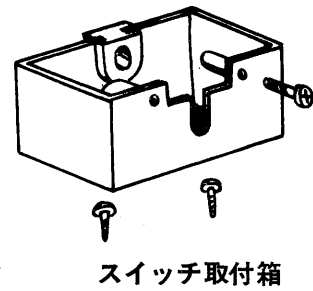
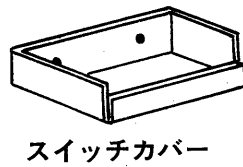
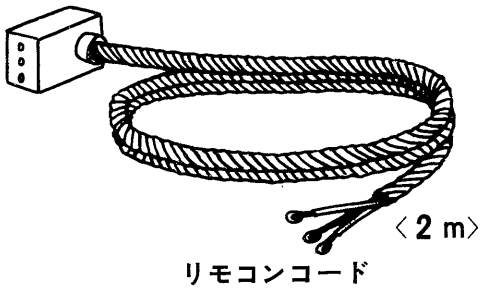
## (1) 付属部品

### (a) 単相製品 <90φ>

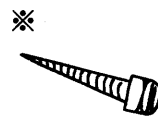


取付ボルト <4組> 8φ×60 木ねじ <6本> 8×50

### (b) 単相製品 150φ <三相製品は※印のみ>



取付ボルト <8組> 8φ×60  
<1506形は4組>



木ねじ <8本> 8×50  
<1506形は4本>

(2) 希望部品

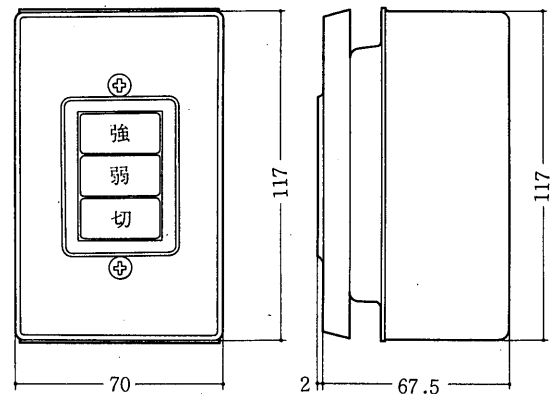
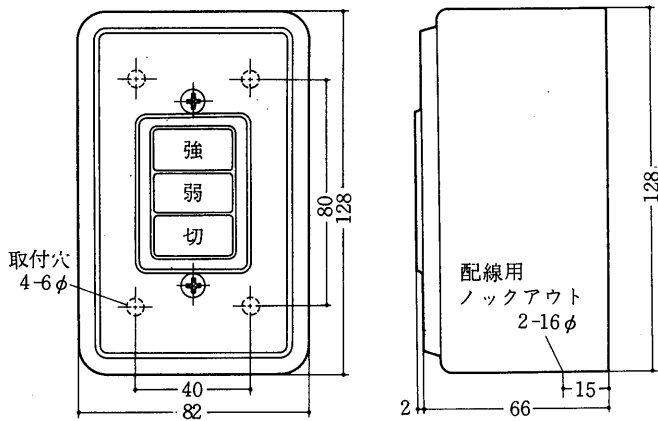
(a) リモートスイッチ

このスイッチを使用いたしますと、数台まとめて速度調整ができます。

● 単相用

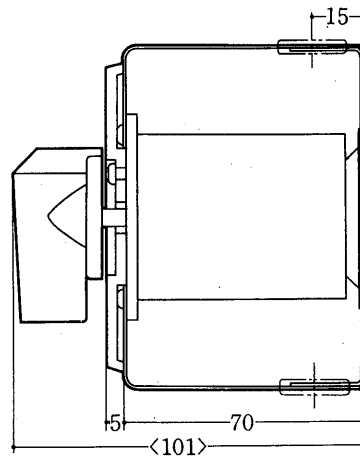
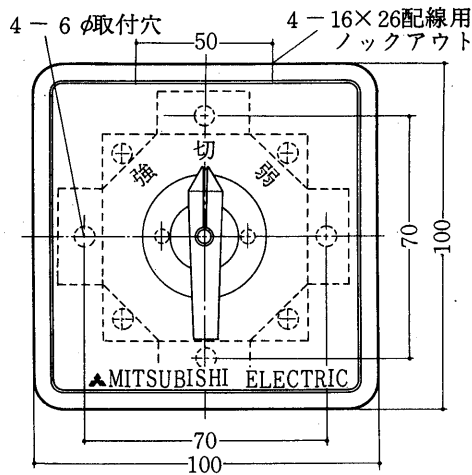
PU-KO2E <露出形> 容量 10A

PU-KO2R <埋込形> 容量 10A



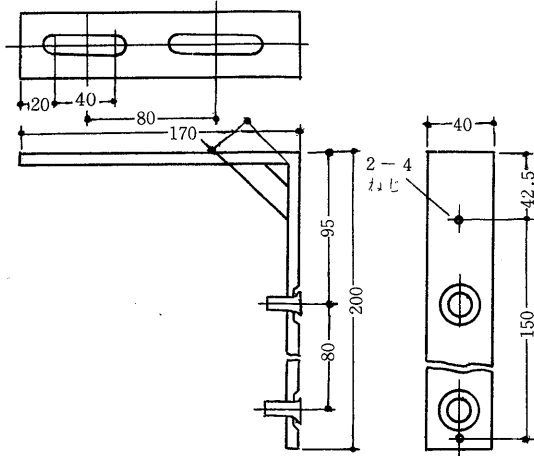
● 三相用

AK-KO1ET <露出形> 容量 10A

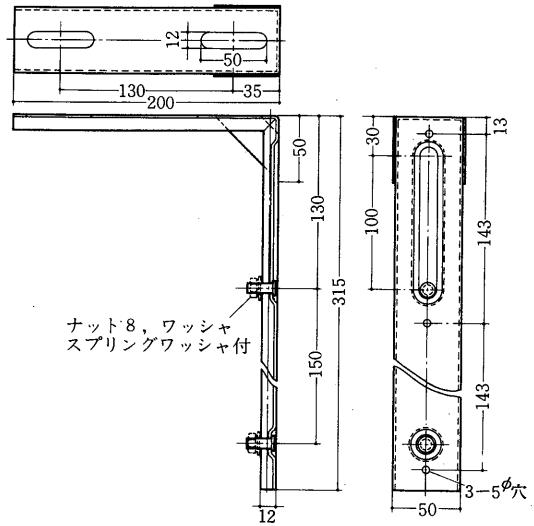


(b) 天井取付金具<天井取付けの際にご使用いただきますと取付けが簡単になります。>

90φ用<KH-2形>1セット2本



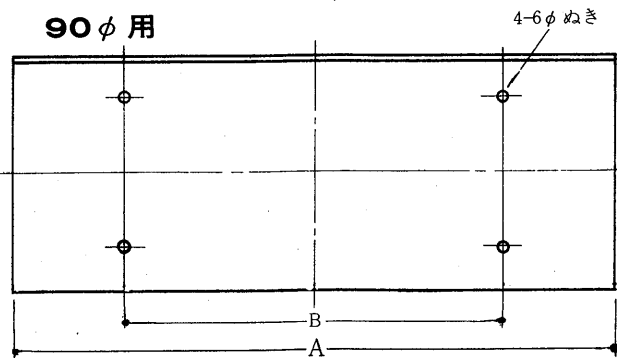
150φ用<KH-3形>1セット2本



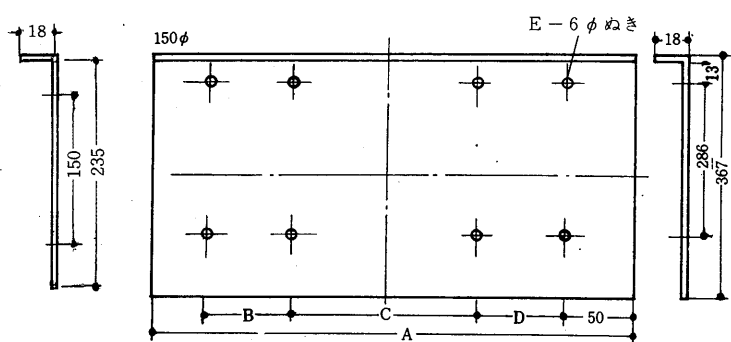
(c) パネル<天井取付けの際にパネルを「天井取付金具」の後側に取付けますと後から見た時大変美しく感じます>

外形寸法図

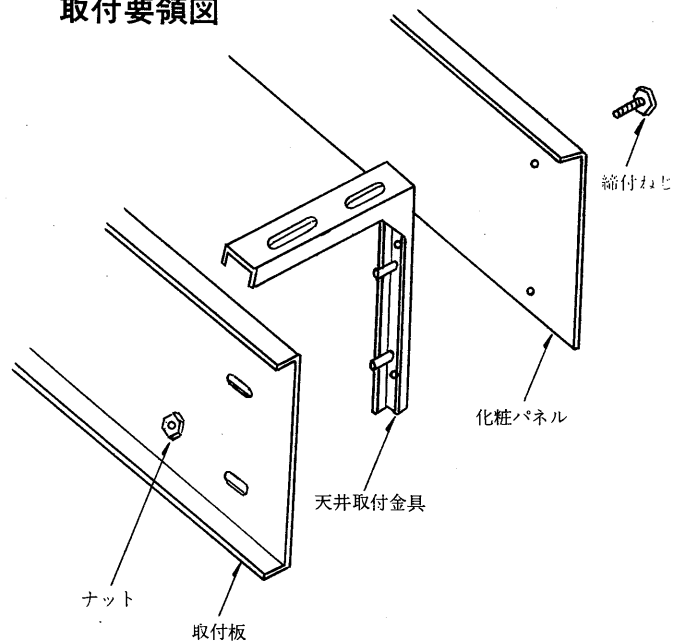
90φ用



150φ用



取付要領図



形名	A	B	C	D	E	摘要機種
P-906A	600	376	-	-	-	90φ 60cm
P-909A	900	676	-	-	-	90φ 90cm
P-912A	1200	996	-	-	-	90φ 120cm
P-1506A	600	500	-	-	4	150φ 60cm
P-1509A	900	320	160	320	8	150φ 90cm
P-1512A	1200	470	160	470	8	150φ 120cm

## 11.2 換気扇

最近は土地価格の高騰・市街地再開発・職住接近などから、土地を有効に利用するための見地より、建物の中高層化が促進され、建物強度・美観・外風の影響などから、従来のプロペラ換気扇では十分な換気能力を確保するにいたらず、圧力を有する新形換気扇が多く採用されるようになっております。

間取の面からも窓側に面した、日当りの良い場所を居室や、サンルームなどに振り当て、比較的日照を必要とせず、在室時間の短い台所・浴室・トイレなどを建物の中央部にもってくる傾向が強く、壁を抜いての直接排気が、できない場合が増え、集中排気ダクトを用いた換気方式に推移してまいりました。

### 11.2.1 中高層用換気扇

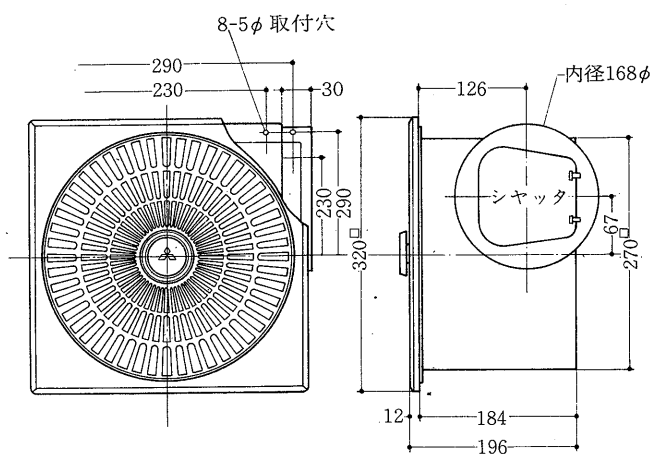
#### (1) 仕様

形名		項目	電 源	定格電流 <A> 50/60Hz	定格入力 <W> 50/60Hz	極数 <P>	羽根径 <cm>	騒音値 <ホン> 50/60Hz	風 量 <m <sup>3</sup> /h> 50/60Hz	重量 <kg>		
ダクト用	台所	天井埋込み	V-18Z <sub>2</sub>	单相100V	0.48/0.56	45/55	4	18	52/53	294/300	5.0	
			V-20Z <sub>2</sub>	"	0.70/0.79	65/75	4	18	54/53.5	378/372	5.8	
			V-20ZD	"	強	0.77/0.86	64/71	4	20	52/50	402/384	9.2
					弱	0.58/0.61	54/59			46.5/46	312/300	
			V-23ZD	"	強1.36/1.45 弱1.10/1.15	125/135 110/115	4	23	54/53 48/47.5	648/600 522/510	10.0	
	露出取付け	V-20ZL	"	0.77/0.86	63/71	4	20	52/50	402/384	9.2		
	浴室・トイレ・洗面所用	天井埋込み <1部屋換気>	V-10Z <sub>2</sub>	"	0.39/0.34	27/24	2	10	48.5/44.5	66/60	2.7	
			V-13Z <sub>2</sub>	"	0.63/0.60	39/39	4	13	50/48	120/126	3.1	
			V-10ZD	"	0.37/0.32	27/24	2	10	45.5/41.0	66/60	3.2	
			V-13ZD	"	0.61/0.56	39/38	4	13	44.5/45.5	126/132	4.2	
		天井埋込み <2部屋換気>	V-10ZF	"	0.37/0.32	27/24	2	10	45.5/41	66/60	3.3	
			V-13ZF	"	0.61/0.57	39/38	4	13	47.5/48	126/132	4.3	
		露出取付け	V-10ZL	"	0.42/0.38	29/26	2	10	46.5/42.5	84/61	3.9	
			V-13ZL	"	0.60/0.57	38/38	4	13	45/45.5	126/132	4.8	
パイプ利用		V-08ZP	"	0.24/0.24	17/17	2	8	39/41	31/35	1.2		
		V-12ZP	"	0.50/0.45	33/32	2	12	44/47	102/106	1.7		
居間	天井埋込み	V-18ZX	"	0.23/0.29	26/29	6	18	41.5/42	219/234	6.2		
レンジ用	台所	レンジフードファン <ターボファン使用>	V-306H	"	強	0.70/0.75	58/60	4	30	50/50	630/642	13.0
					弱	0.57/0.57	53/53			44/43	504/474	
			V-307H	"	強	0.70/0.75	58/60	4	30	50/50	630/642	13.5
					弱	0.57/0.57	53/53			44/43	504/474	
			V-30HF	"	強0.64/0.73 弱0.49/0.51	63/71 46/48	4	28	51/51 45/44	540/570 426/370	13.5	
V-307HD	"	強0.70/0.75 弱0.58/0.58	58/60 54/54	4	30	50/50 43/43	570/570 444/414	14.0				

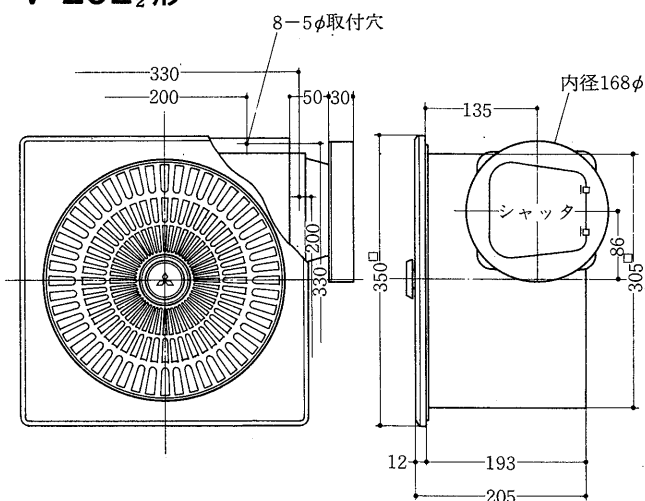


(2) 外形寸法図

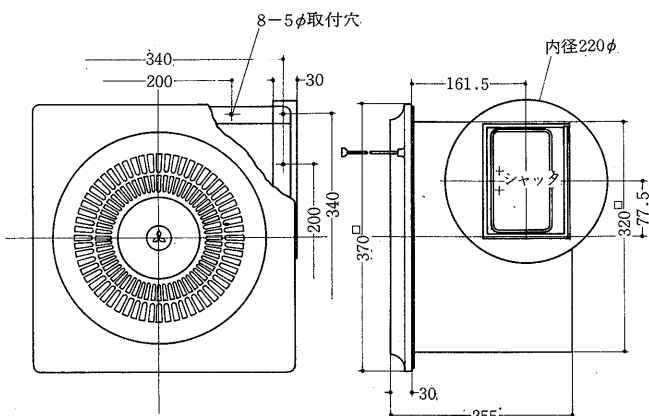
V-18Z<sub>2</sub>形



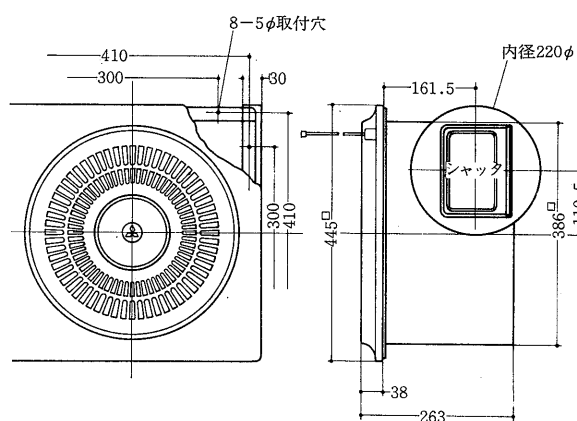
V-20Z<sub>2</sub>形



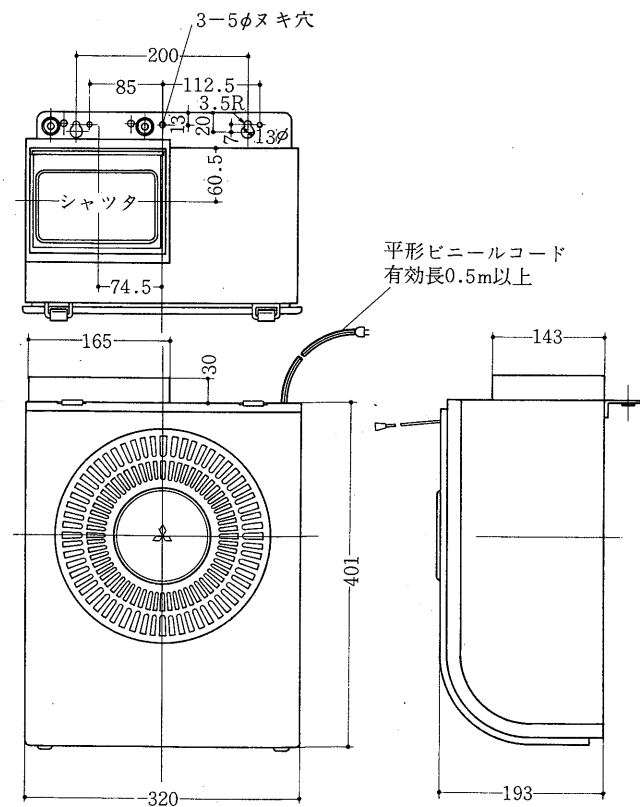
V-20ZD形



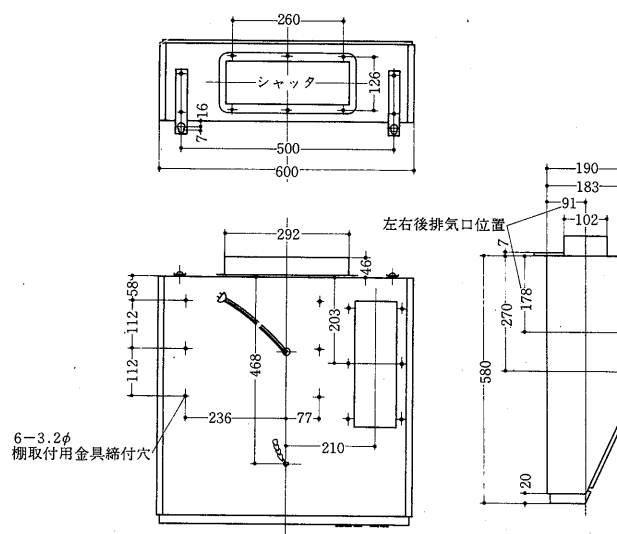
V-23ZD形



V-20ZL形



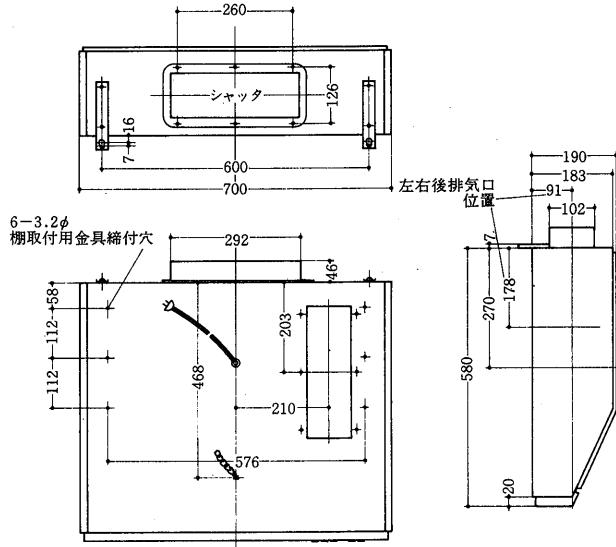
V-306H形



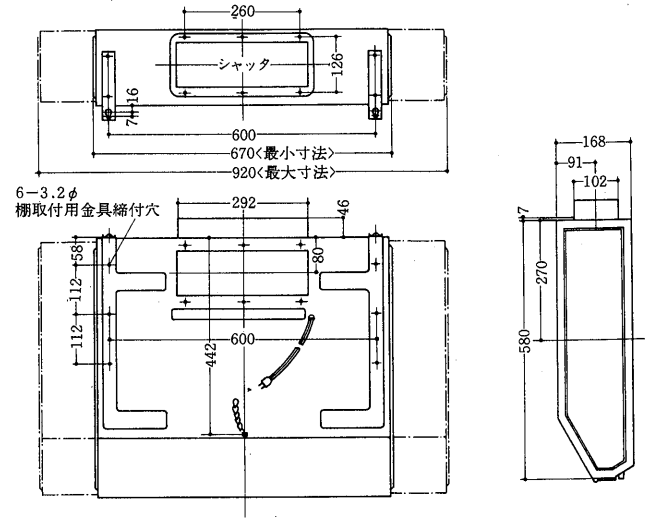
☆

# 外形寸法図

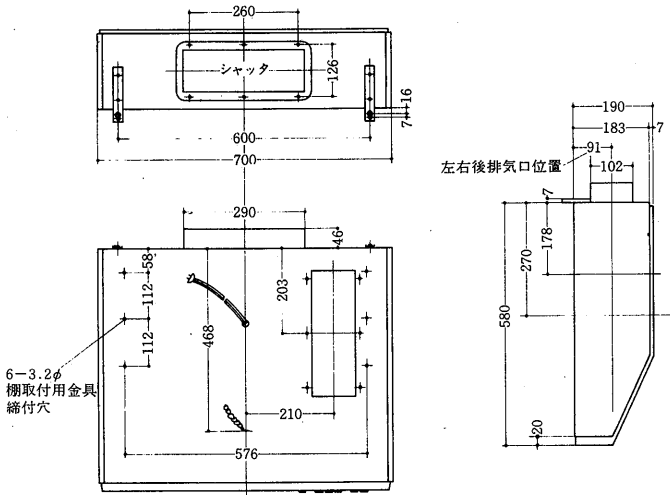
## V-307H形



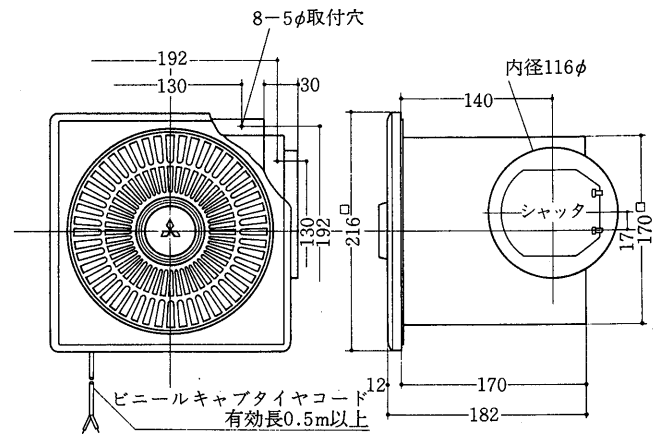
## V-30HF形



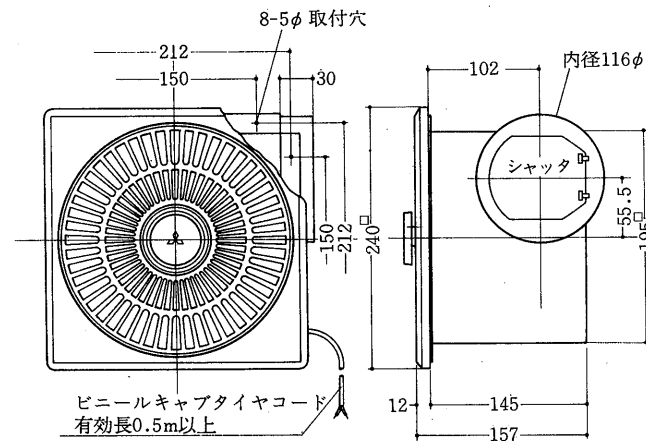
## V-307HD形



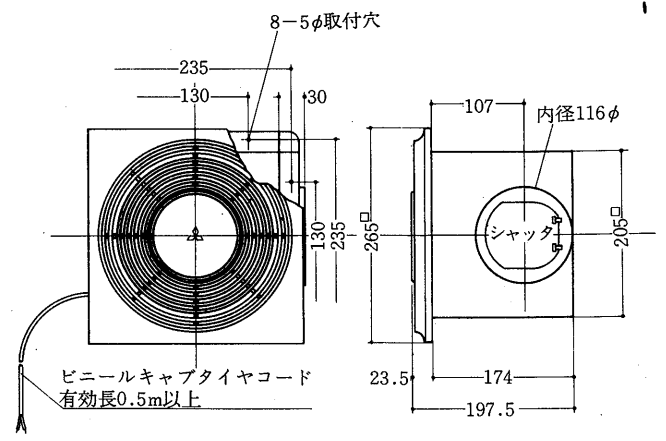
## V-10Z<sub>2</sub>形



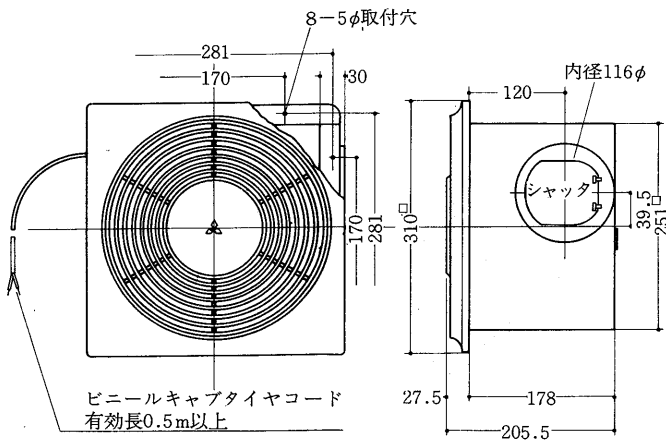
## V-13Z<sub>2</sub>形



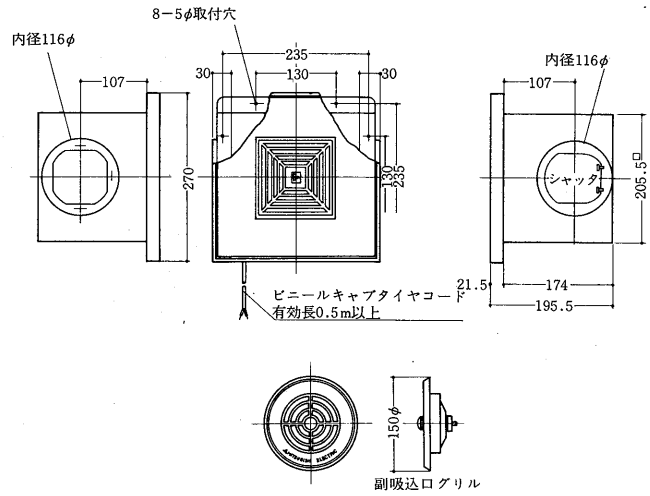
## V-10ZD形



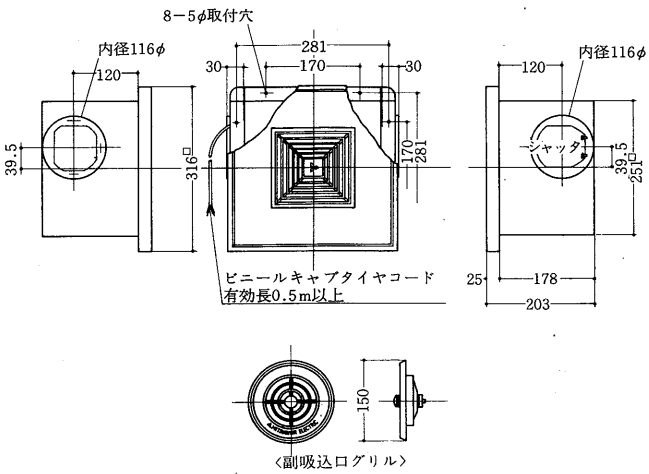
V-13ZD形



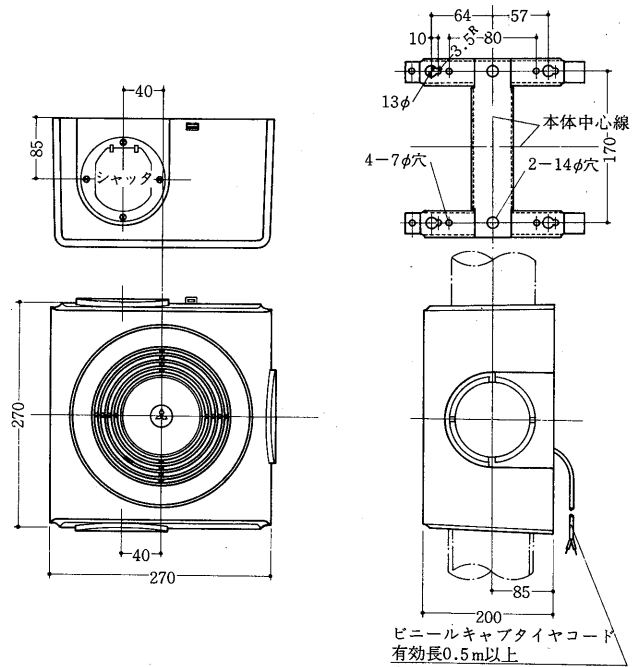
V-10ZF形



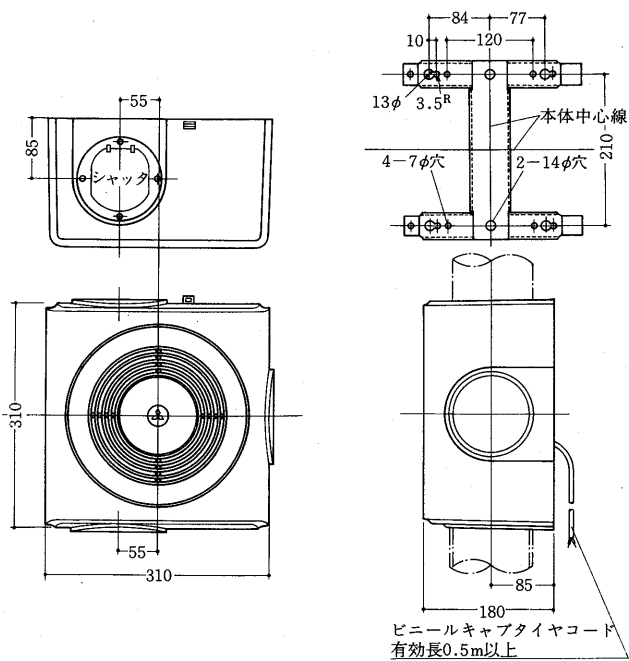
V-13ZF形



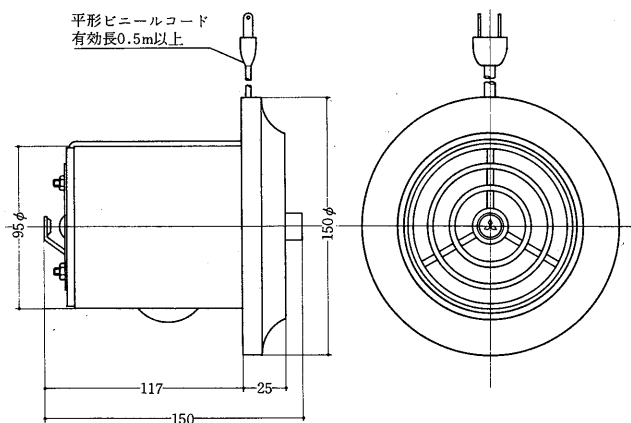
V-10ZL形



V-13ZL形



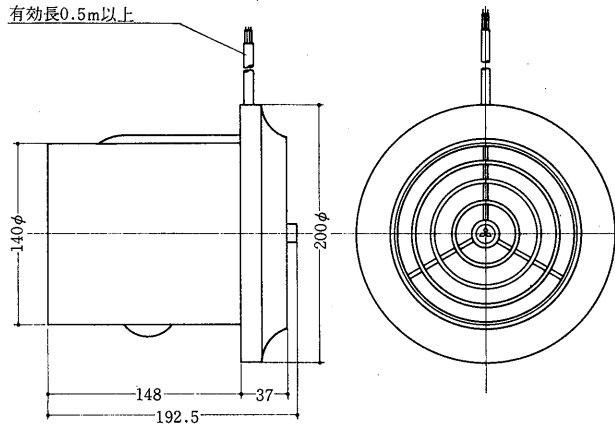
V-08ZP形



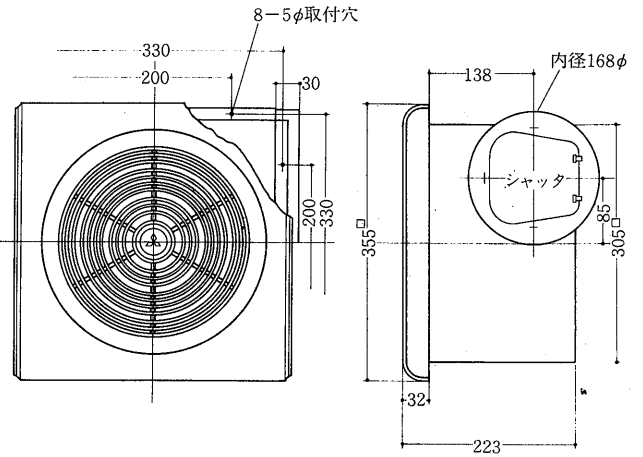
# 外形寸法図 電気系統図

## V-12ZP形

3芯ビニールキャブタイヤコード  
有効長0.5m以上



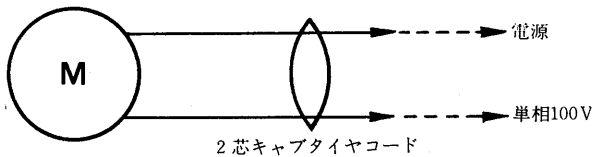
## V-18ZX形



### (3) 電気系統図

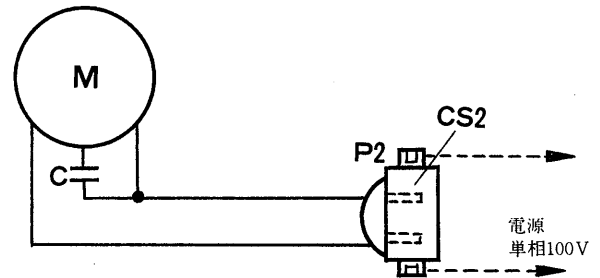
V-10Z<sub>2</sub>・10ZD・10ZF・10ZL形

V-13Z<sub>2</sub>・13ZD・13ZF・13ZL形

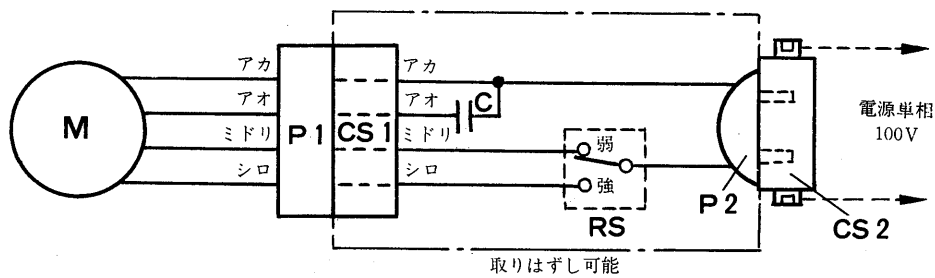


注. 浴室等湿気が多い場所を使用する場合は  
接地工事を行なってください。  
<換気扇内部に接地線固定端子があります。>

V-18Z<sub>2</sub>・20Z<sub>2</sub>・18ZX形

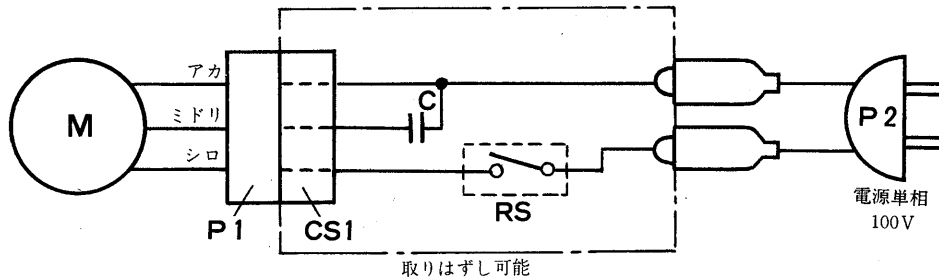


## V-20ZD・23ZD形



取りはずし可能

## V-20ZL形



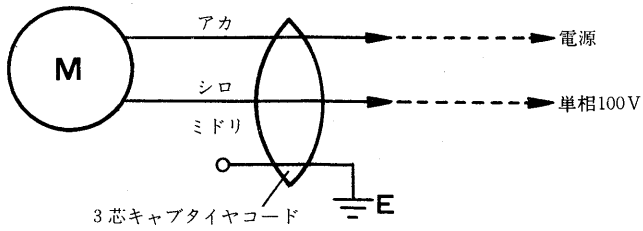
取りはずし可能

#### 記号説明

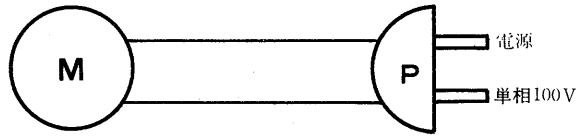
記号	名称	記号	名称
M	電動機	CS2	2Pコンセント
C	コンデンサ	P1	4Pプラグ
RS	ロータリースイッチ	P2	2Pプラグ
CS1	4Pコンセント		

# 電気系統図

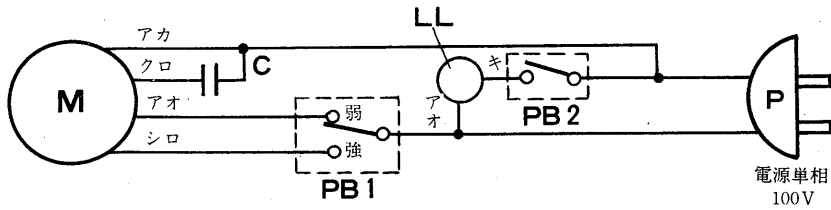
## V-12ZP形



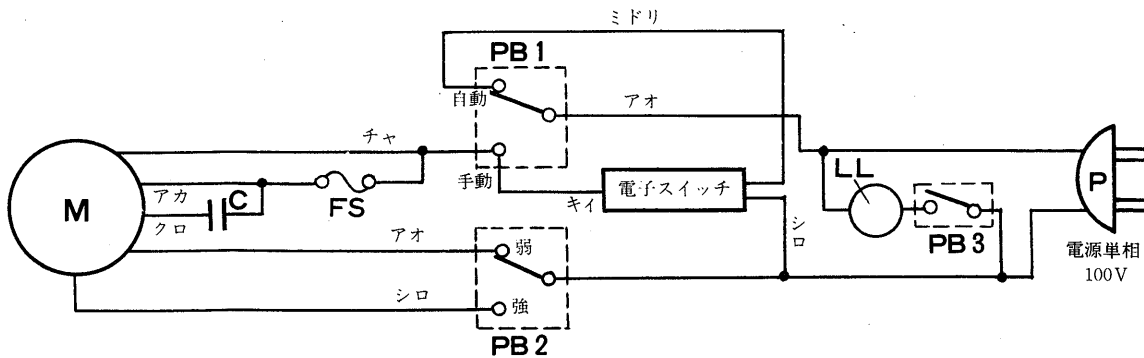
## V-08ZP形



## V-306H・307H・30HF形



## V-307HD形



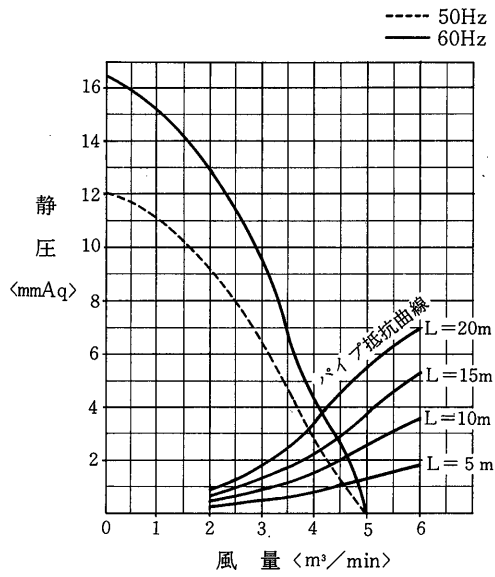
### 記号説明

記号	名称	記号	名称
M	電動機	PB2	押ボタンスイッチ
C	コンデンサ	PB3	押ボタンスイッチ
FS	温度ヒューズ	LL	照明灯
P	2Pプラグ	E	接地
PB1	押ボタンスイッチ		

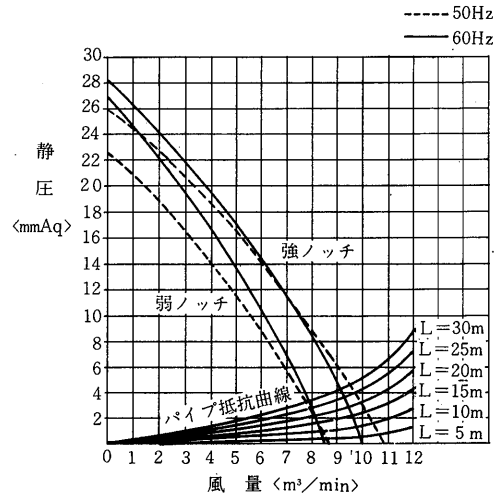
# 能力線図

## (4) 能力線図

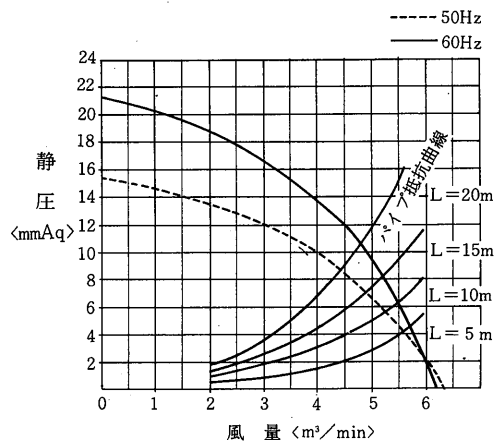
### V-18Z<sub>2</sub>形



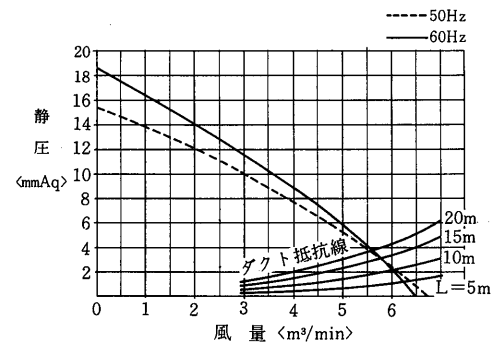
### V-23ZD形



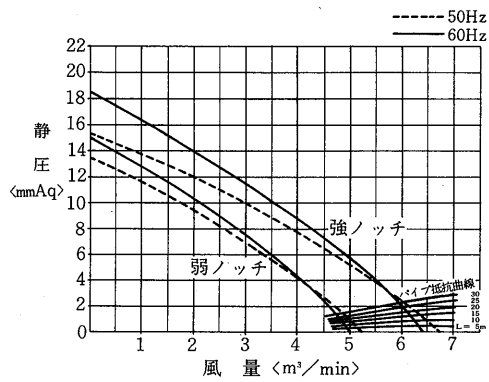
### V-20Z<sub>2</sub>形



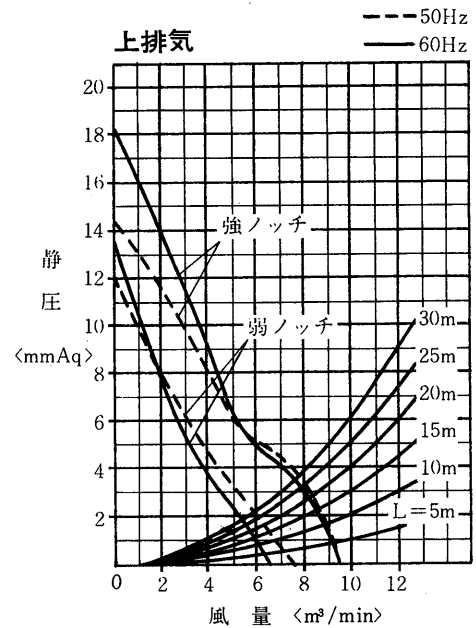
### V-20ZL形



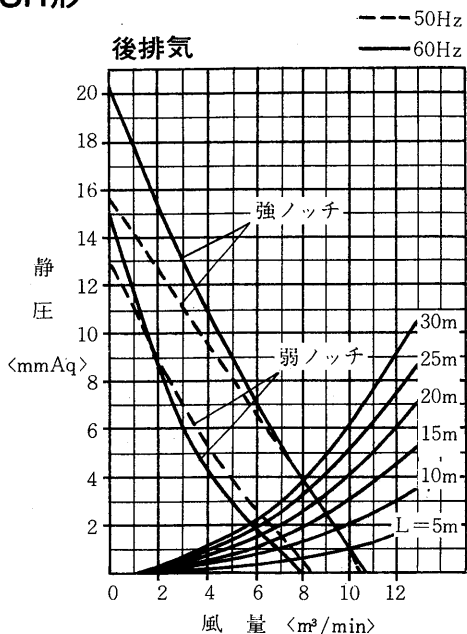
### V-20ZD形



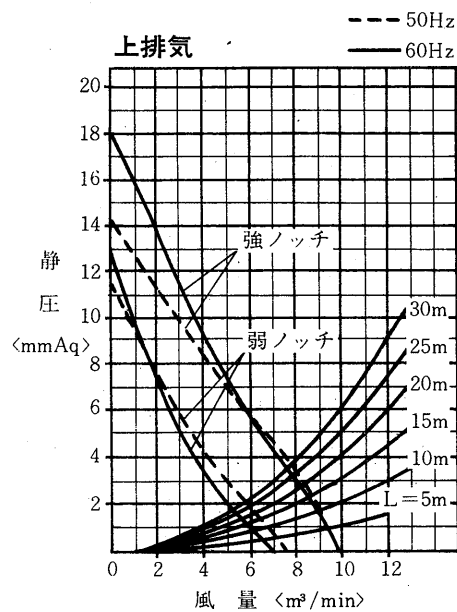
### V-306H形



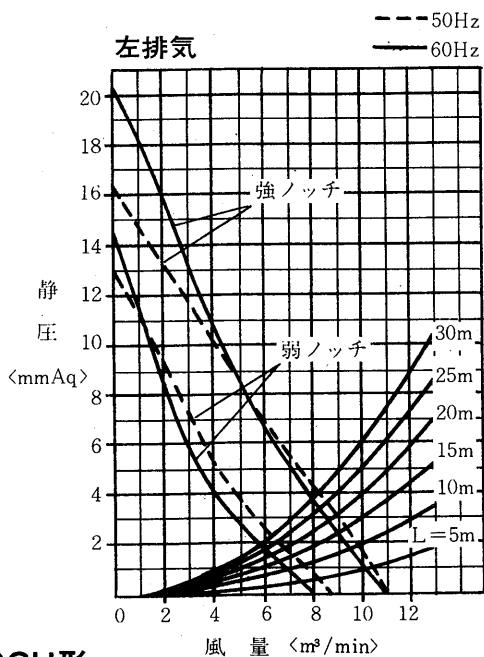
V-306H形



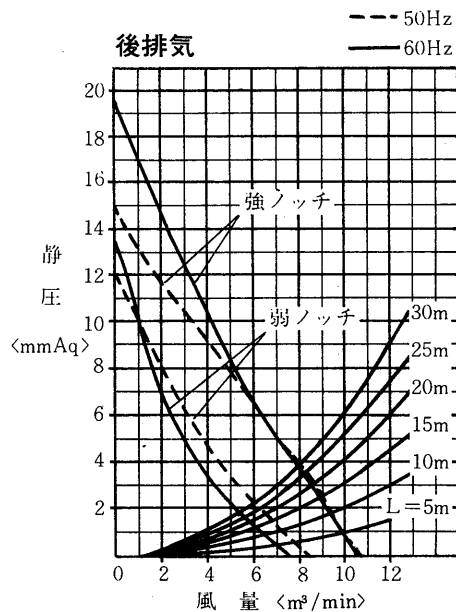
V-307H形



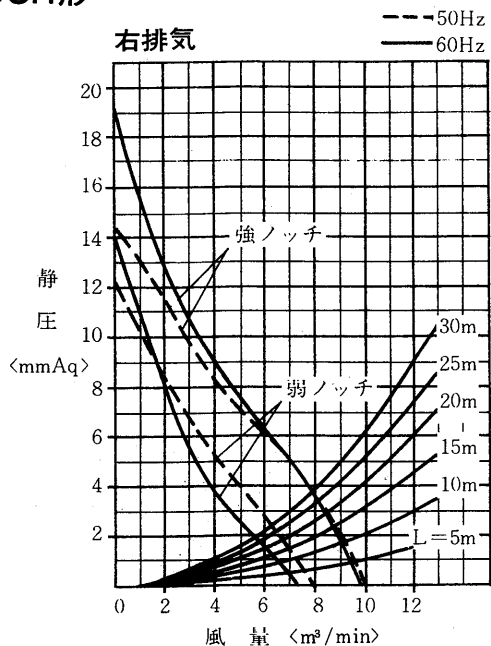
V-306H形



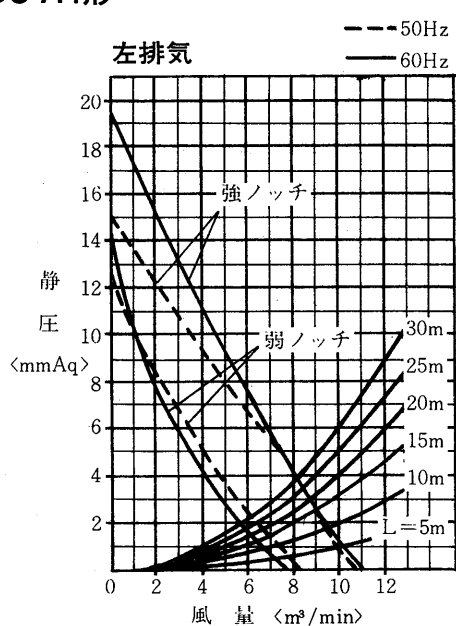
V-307H形



V-306H形

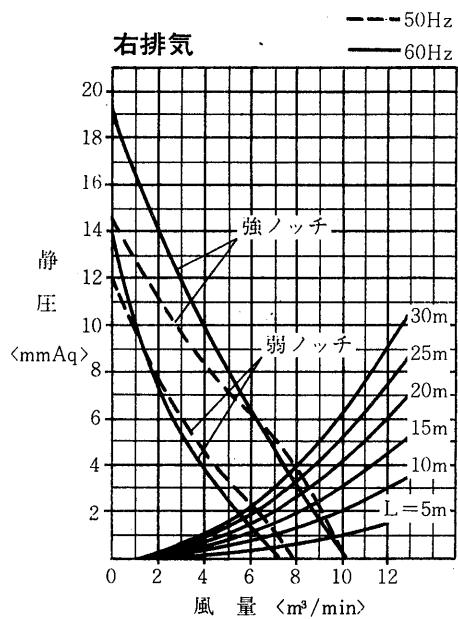


V-307H形

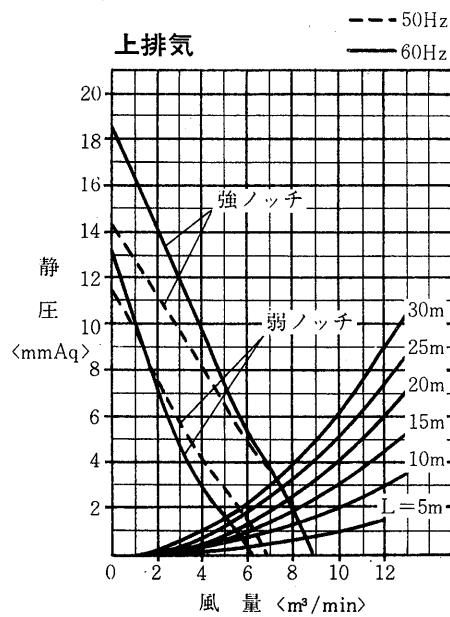


# 能力線図

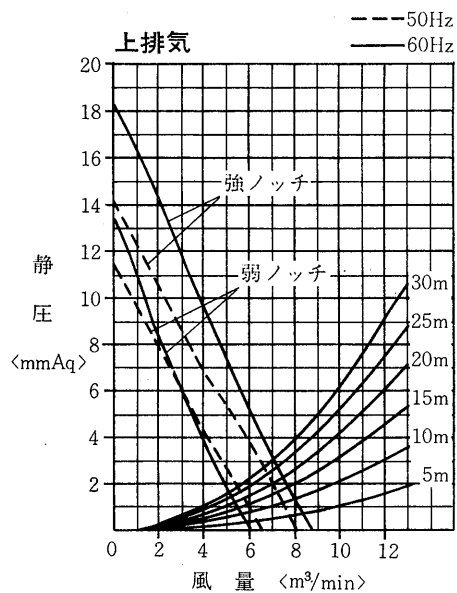
## V-307H形



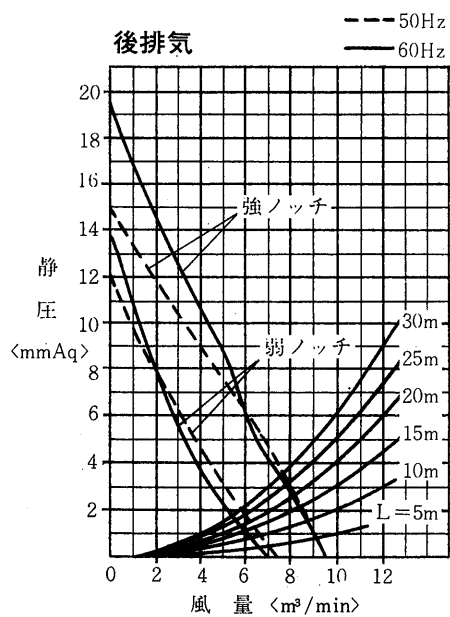
## V-307HD形



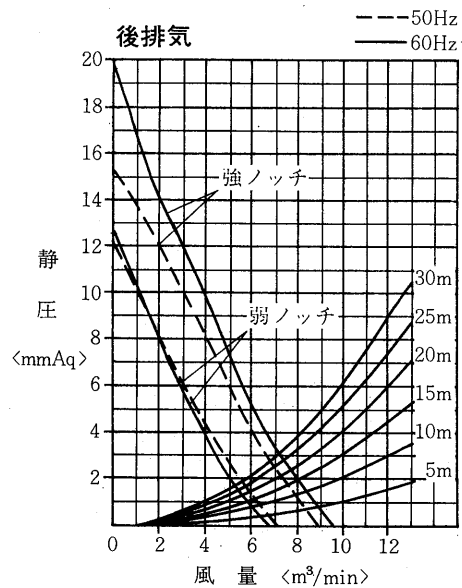
## V-30HF形



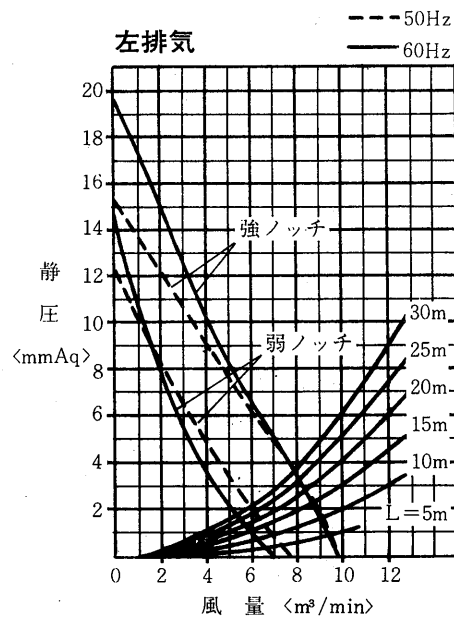
## V-307HD形



## V-30HF形

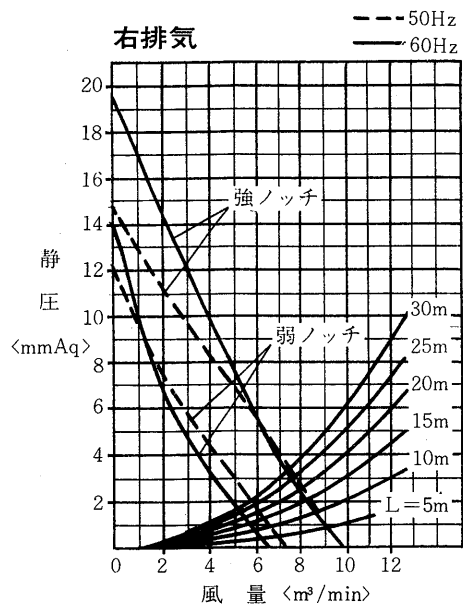


## V-307HD形

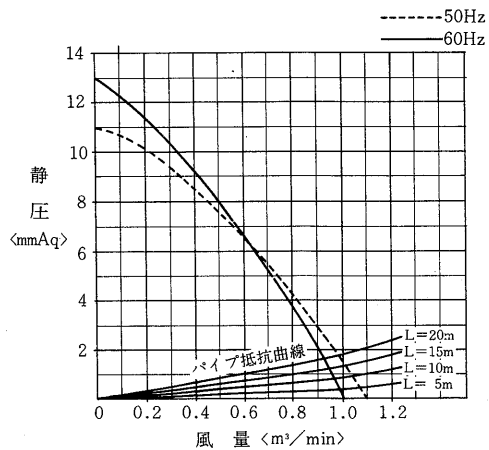




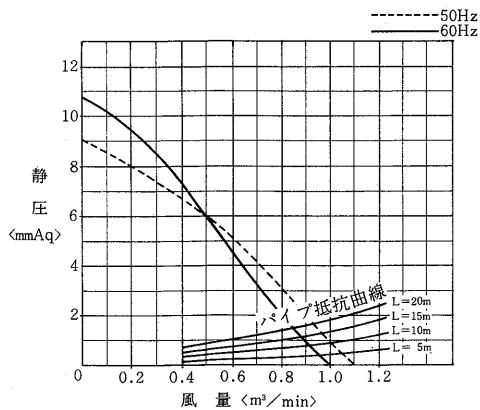
V-307HD形



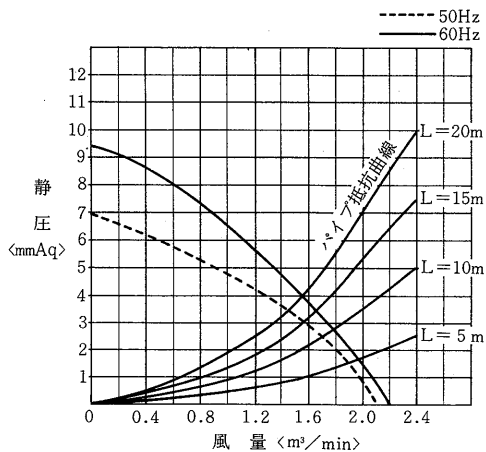
V-10ZD形



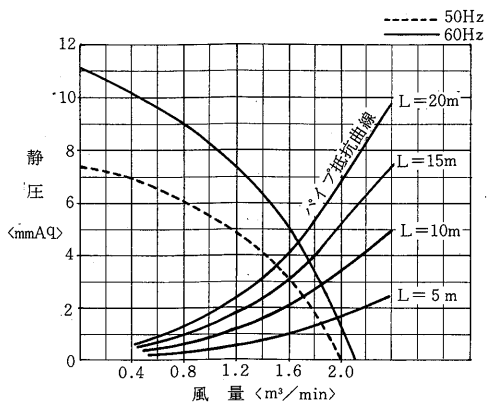
V-10Z<sub>2</sub>形



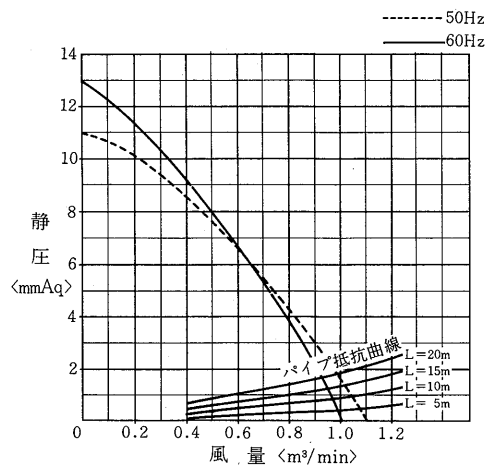
V-13ZD形



V-13Z<sub>2</sub>形

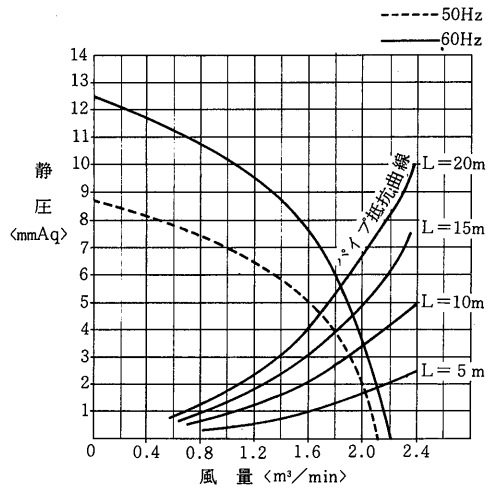


V-10ZF形

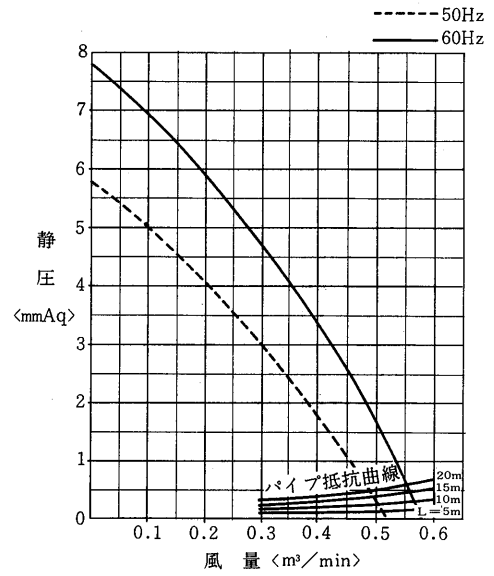


# 能力線図

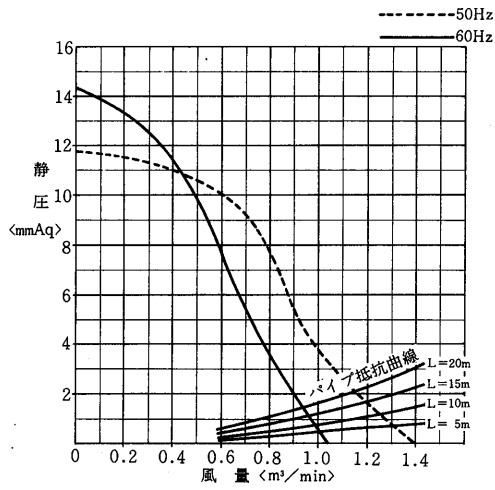
## V-13ZF形



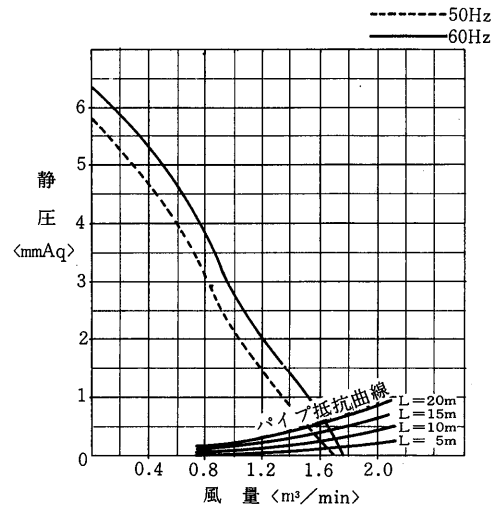
## V-08ZP形



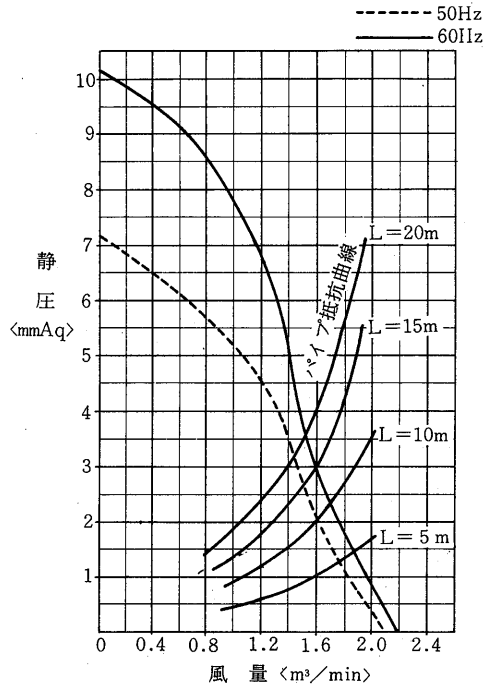
## V-10ZL形



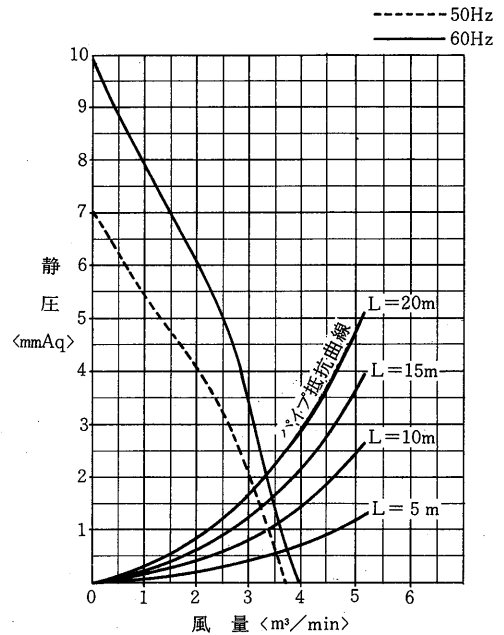
## V-12ZP形



## V-13ZL形



## V-18ZX形



(5) 別売部品

(イ) ダクト用

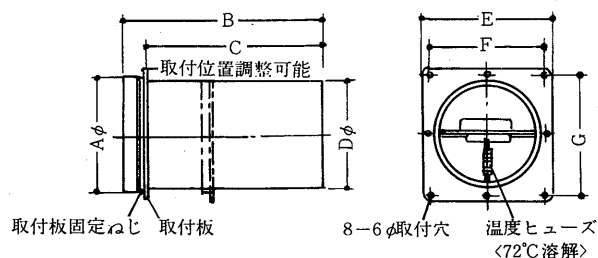
ダクト用換気扇を取付け使用する際には、つぎの専用品をご使用いただきますと便利です。

適用一覧

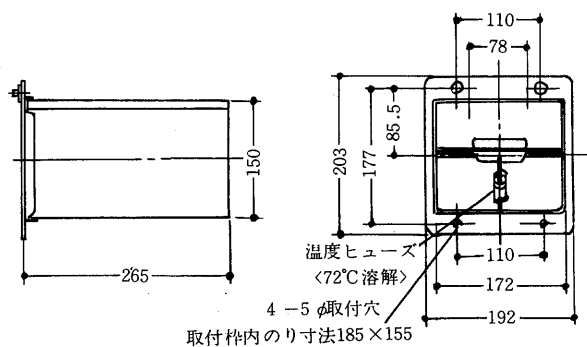
機種		防火ダンパ	ベントキップ	パイプ継手	じゃぼら	グリスフィルタ	
台所用	標準	V-18Z <sub>2</sub>	P-18D	P-18BC	P-18PA	P-18J	P-18GF
		V-20Z <sub>2</sub>	P-18D	P-18BC	P-18PA	P-18J	P-20GF
	デラックス	V-20ZD	P-23D	P-23BC	P-23PA	P-23J	P-20GFD
		V-23ZD	P-23D	P-23BC	P-23PA	P-23J	P-23GFD
	露出	V-20ZL	P-20DK	—	—	—	製品組込
浴室用 トイレ用 洗面所用	標準	V-10Z <sub>2</sub>	P-13D	P-13BC	P-13PA	P-13J	—
		V-13Z <sub>2</sub>	P-13D	P-13BC	P-13PA	P-13J	—
	デラックス	V-10ZD	P-13D	P-13BC	P-13PA	P-13J	—
		V-13ZD	P-13D	P-13BC	P-13PA	P-13J	—
	二部屋用	V-10ZF	P-13D	P-13BC	P-13PA	P-13J	—
		V-13ZF	P-13D	P-13BC	P-13PA	P-13J	—
	パイプファン	V-08ZP	P-13D	P-13BC	P-13PA	—	—
		V-12ZP	P-18D	P-18BC	P-18PA	—	—
	露出	V-10ZL	P-13D	P-13BC	P-13PA	P-13J	—
		V-13ZL	P-13D	P-13BC	P-13PA	P-13J	—
居間用		V-18ZX	P-18D	P-18BC	P-18PA	P-18J	—

防火ダンパ

P-13D・18D・23D形



P-20DK形



変化寸法表

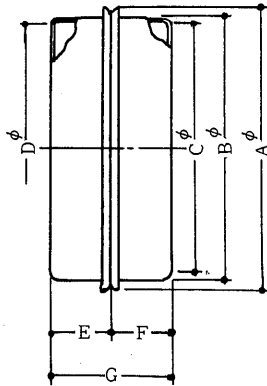
<単位mm>

形名	Aφ	B	C	Dφ	E	F	G
P-13D	120	200	168	103	150	138	138
P-18D	172	290	257	153	200	186	186
P-23D	224	296	260	196	256	242	242

# 別売部品

## パイプ継手

P-13PA・18PA・23PA形



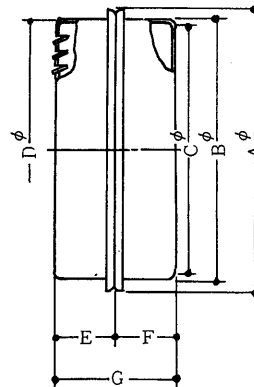
変化寸法表

<単位mm>

形名	A	B	C	D	E	F	G
P-13PA	118	96	88	88	45	45	90
P-18PA	168	146	138	138	45	45	90
P-23PA	220	194	184	184	45	45	90

## ベントキャップ

P-13BC・18BC・23BC形



注. ダクトの先端より風雨の侵入の恐れがある場合にダクトの先端にお取付ください。

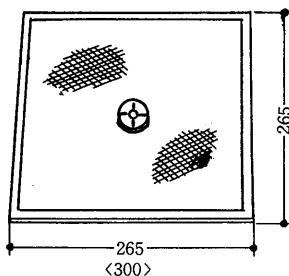
変化寸法表

<単位mm>

形名	A	B	C	D	E	F	G
P-13BC	118	96	88	88	45	45	90
P-18BC	168	146	138	138	45	45	90
P-23BC	220	194	184	184	45	45	90

## グリスフィルタ

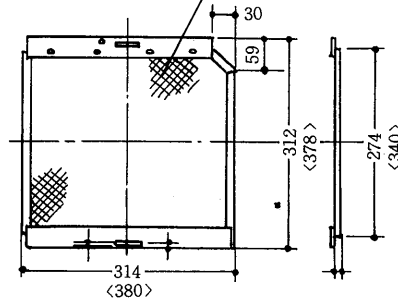
P-18GF・20GF形



< > 内寸法はP-20GF

P-20GFD形  
P-23GFD形

アルミラス  
3層交互重ね

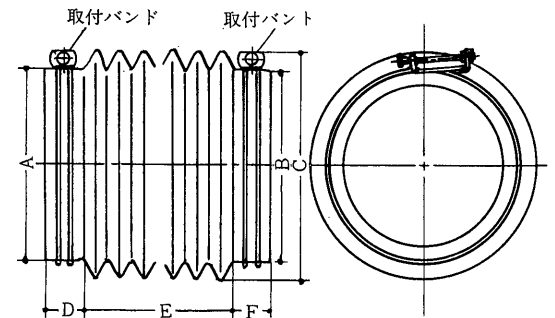


< > 内寸法はP-23GFD

注. 台所など油煙の発生する所でご使用の場合に本体のグリルを外してその内側にはめてご使用ください。

## じゃばら

P-13J・18J・23J形



注. 換気扇のダクト取付口とダクトとの位置ずれを調整する時や換気扇から排気穴まで離れている場合にご使用ください。<最長50cm>

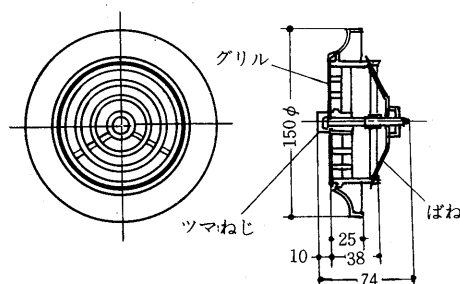
変化寸法表

<単位mm>

形名	A	B	C	D	E <MAX>	F
P-13J	120	100	145	30	50~500	30
P-18J	170	150	200	30	50~500	30
P-23J	225	225	265	30	50~500	30

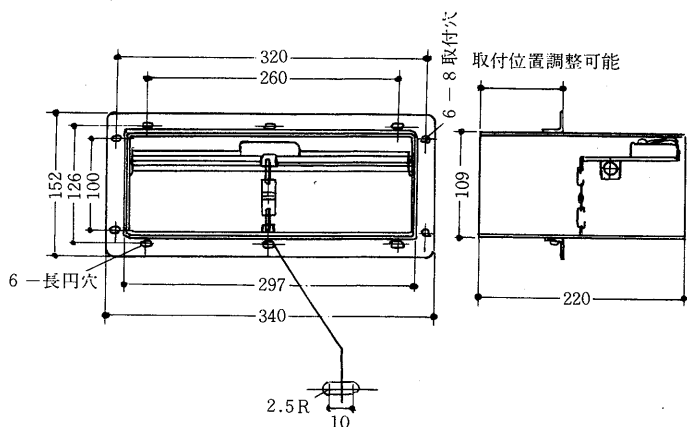
## 補助グリル <吸込・吐出部>

P-13AG形<V-10ZL, V-13ZL用>



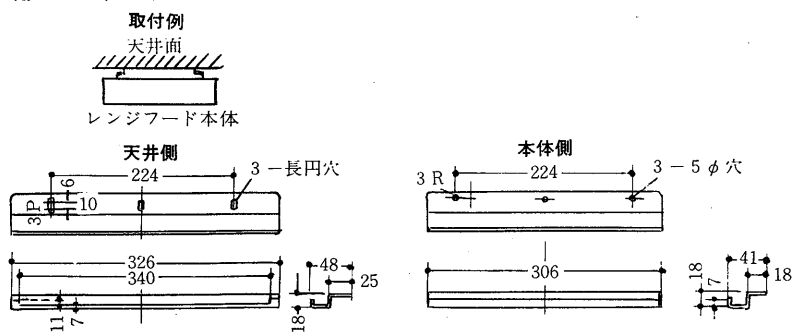
注. ダクトの先端につけ、体裁良くご使用ください。

(ロ) レンジフード用  
防火ダンパ 〈全機種適用〉  
P-28D形



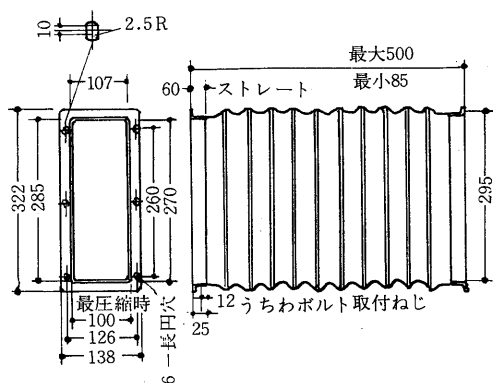
注. この防火ダンパーは同一建物内に発生した火災が他の区画部分に拡大するのを防止するためのもので、集中ダクト換気方式の場合、分岐ダクト〈ダクトの先端〉に取付ける必要があります。〈建築基準法施行令第110条にも規定されています。〉  
またこのダンパーは、隣接する建物の火災延焼防止用にも使用できますから、一般住宅でも、ぜひご使用ください。〈平常は自然換気の取入口として使用できます。〉

棚取付用金具 〈全機種適用〉  
P-28TA形 〈4本1組〉



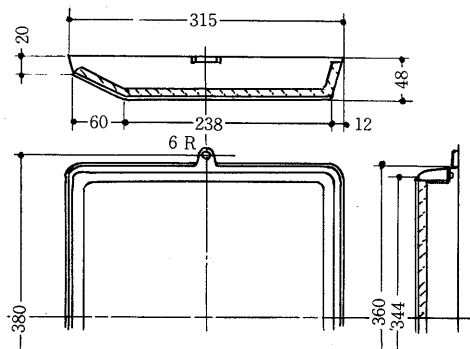
注. 取付金具は天井取付け壁取付けにもご使用できますがおもに吊戸棚のあるところへ、レンジフードを設置する場合に、ご利用になりますと取付けが簡単です。

じゃばら 〈全機種適用〉  
P-02J形



注. 地域により使用が許可されないことがあります。不燃性じゃばらP-03Jを使用してください。

グリスフィルタ  
P-28GF形

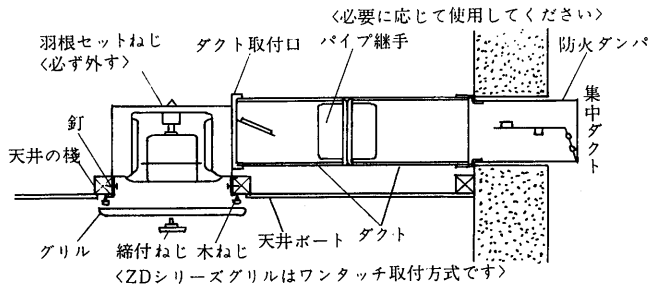


注. グリスフィルタを取付けることによって、油煙はそこで吸収されますから、お手入れも簡単でレンジフードファンの寿命も伸びます。

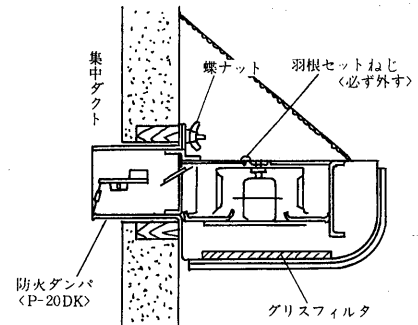
# 取付要領

## (6) 取付要領

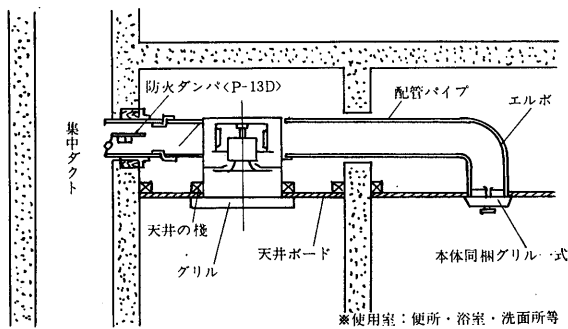
V-10Z<sub>2</sub>・13Z<sub>2</sub>・18Z<sub>2</sub>・20Z<sub>2</sub>形  
V-10ZD・13ZD・20ZD・23ZD形



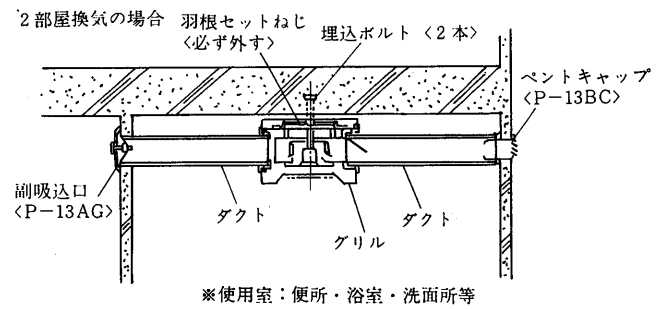
## V-20ZL形



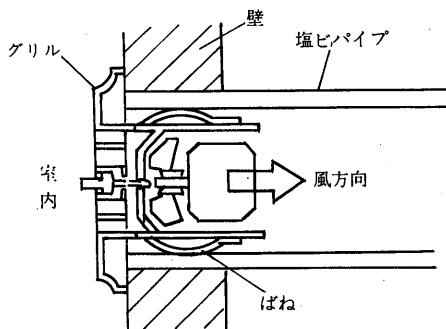
## V-10ZF・13ZF形



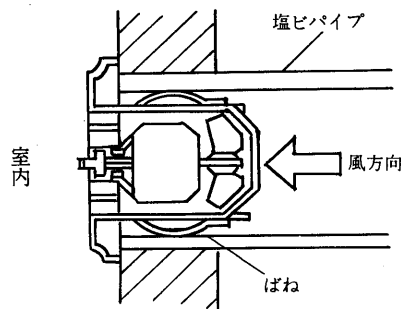
## V-10ZL・13ZL形



## V-08ZP・12ZP形



※本体の入れ替えにより吸気も出来ます。



## 排気パイプの種類

塩ビパイプ (JIS K-6741)

	呼び番	一般径		内径	外径
市販品	4番	100φ	厚肉<VP>	100φ	114φ
			薄肉<VP>	107φ	114φ
	6番	150φ	厚肉	148φ	165φ
			薄肉	154φ	165φ
	8番	200φ	厚肉	196φ	216φ
			薄肉	202φ	216φ

## 鋼管 (配管用炭素鋼鋼管)

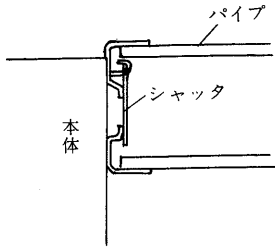
呼び番	一般径	内径	外径
4番	100φ	105.3φ	114.3φ
6番	150φ	155.2φ	165.2φ
8番	200φ	204.7φ	216.3φ

## ダクト (パイプ) の大きさ

V-10Z <sub>2</sub> V-10ZL V-13Z <sub>2</sub> V-13ZL V-10ZD V-13ZD V-10ZF V-13ZF V-08ZP	4番 <100φ>
V-12ZP V-18Z <sub>2</sub> V-18ZX V-20Z <sub>2</sub>	6番 <150φ>
V-20ZD V-23ZD	8番 <200φ>

シャッタ部分とパイプ接続

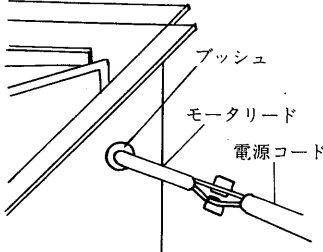
V-10Z<sub>2</sub>・13Z<sub>2</sub>・18Z<sub>2</sub>・20Z<sub>2</sub>・18ZX形  
 V-18ZD・13ZD・20ZD・23ZD・10ZF形  
 V-13ZF・10ZL・13ZL形



- シャッタ部分の内側にパイプをはめこみ固定します。  
 外径使用のため薄肉・厚肉パイプによる影響はありません。

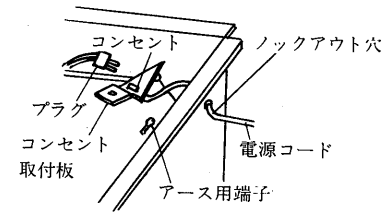
結線要領

V-10ZD・12ZP形  
 V-10ZF・13ZD・10ZF・13ZF形  
 V-10Z<sub>2</sub>・13Z<sub>2</sub>・10ZL・13ZL形



- モータコードと電源コードを直結してから絶縁します。  
 浴室使用の場合は接地工事を行なってください。

V-18Z<sub>2</sub>・20Z<sub>2</sub>・20ZD形  
 V-23ZD・18ZX形

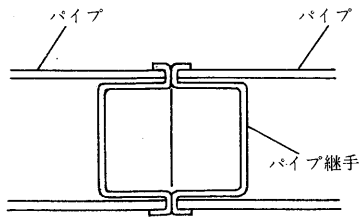


- 端子盤部分を取り外し電源コードと端子をしっかり締付けます。

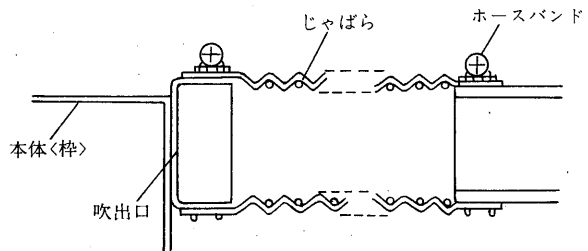
(イ)パイプの継ぎとダクト先端処理

①継ぎ

パイプ継手



じゃばら



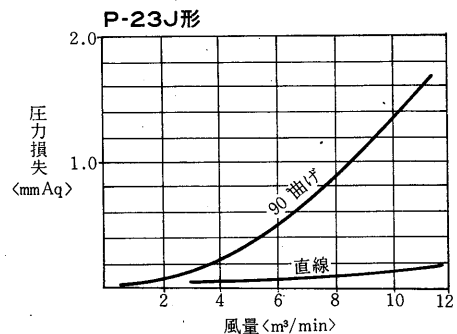
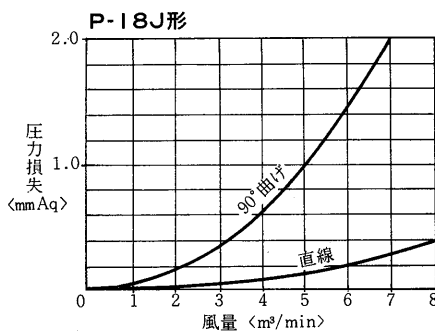
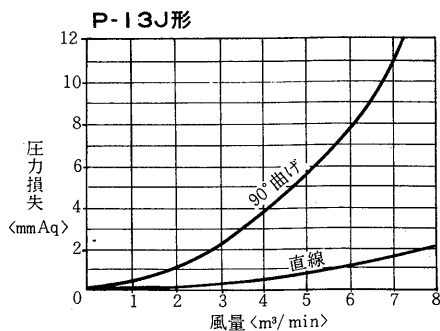
パイプを両方から、パイプ継手に差し込み、必要に応じて固定します。

パイプ継手〈VU〉厚肉〈VP〉は、関係ありません。

短い部分の継ぎ〈50cm以内〉や、曲り部分に利用すると工事が簡単になります。

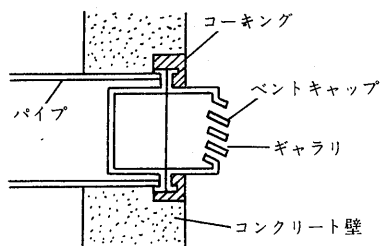
〈曲り部分は市販のエルボを使うと、圧損は小さくなります。〉

じゃばらによる圧損カーブ



# 取付要領

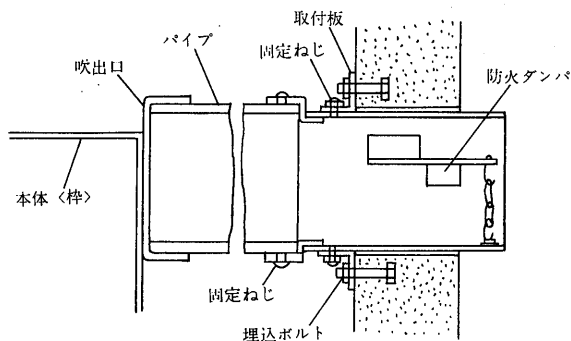
## ② ダクト先端 ベントキャップ



パイプの先端にベントキャップのギャラリが下側へ向くようにして、はめ込み固定します。ギャラリによって、風雨が防止でき、外観も良くなります。

〈ベントキャップもパイプの外径使用です。〉

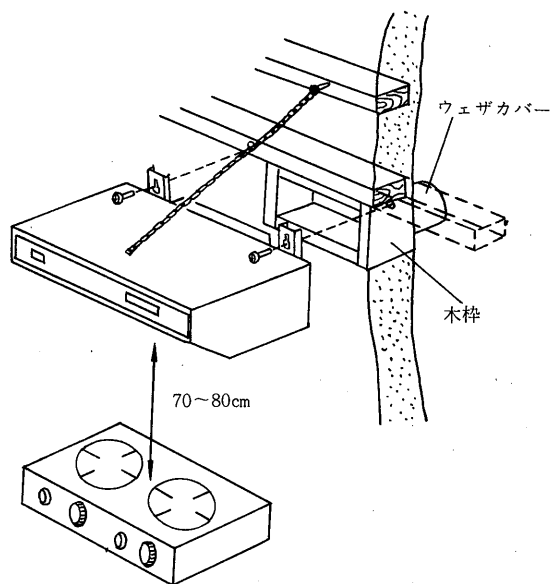
## 防火ダンパー



取付板の位置調整〈スライド式〉により突出寸法が変えられ、非常時には温度ヒューズが〈72℃〉で溶断し、バランスウエイトとバネにより確実に遮断します。

〈パイプは外径寸法を利用して止められます。〉

## (ロ) レンジフードファンの設置例 標準取付位置



### 木枠寸法

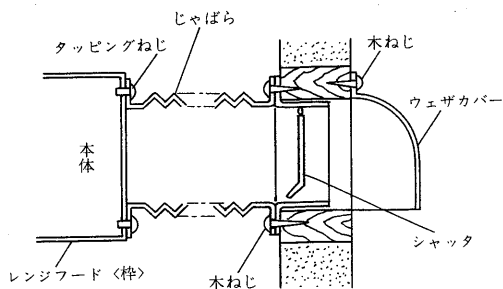
換気扇排気口寸法	木枠内径
292×102	302×114

## 左・右・上部排気の使用法

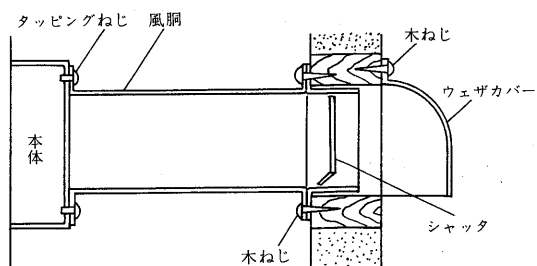
レンジフードファンは、必ずレンジの真上に、取付けなければならないため、場所や取付け方によっては、標準排気〈後部〉が難しく、左・右・上部のいずれかを使用することになります。排気口の変更は後部排気口のシャッター部分を取り外し、必要とする排気口のめくらふたを取り外し、後部排気口をふさぎ、めくらふたを取り外した所へシャッター部分を取り付けます。



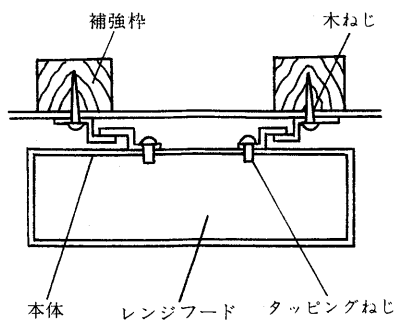
## じゃばら使用の場合



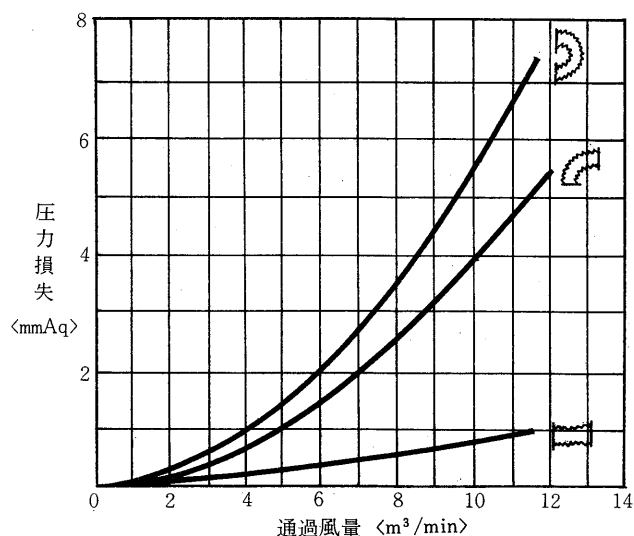
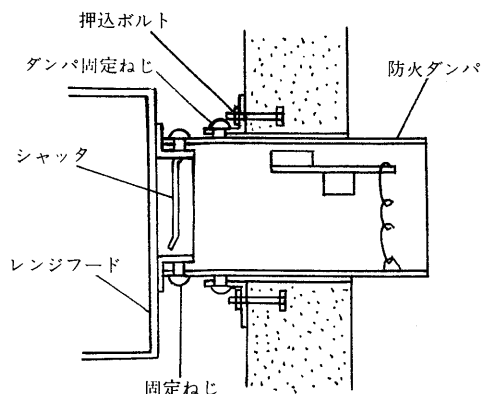
## 風洞使用の場合



## 棚取付金具使用の場合



## 防火ダンパ使用の場合



現場の状況に合わせたダクトを、鋼板・ブリキ等、できるだけ表面のなめらかな材料を用いて、曲り部分のRを大きくとって設計します。

棚などにレンジフードファンを組込んでしまうユニット式が増加しており、また取付工事の簡素化をはかるため、専用金具を使用するとすっきり納まります。

ダクト用換気扇同様、ビル火災の類焼防止の為、建築基準法施行令第110条に規定される場合には、防火ダンパを併用します。

## 注意事項

### (7) 注意事項

ダクト用換気扇・レンジフードファンの取付けは、従来のプロペラ形のもの〈ニューコンパクト換気扇〉とはかなり異質であるため、つぎの点では特に細心の注意をはらっていただきますようお願いいたします。

#### ① 取付け部分を確実に固定する

天井板や野縁が共振して、騒音・振動の原因になっている場合があります。特に取付け部分の枠組み〈野縁〉にご留意ください。

#### ② 浴室取付けの場合

電源コードはビニールキャブタイヤコードを使い接地工事をすると共に、プラグ・コンセントを使用する場合には、必ず防水形のものをご使用ください。

また取付けを床上1.8 m以上にすれば、電技41条による漏電しゃ断器の設置義務もまぬがれます。

#### ③ 天井点検口

ダクト用換気扇などを天井に埋込んで使用する場合、天井に点検口を必ず設けてください。

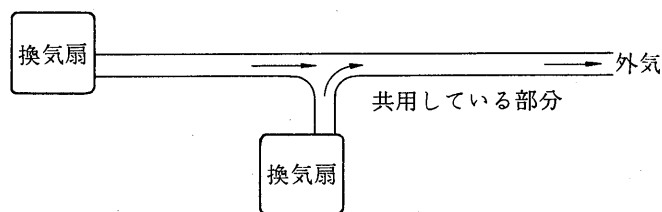
#### ④ 羽根振れ防止ネジの取り外し

ダクト用換気扇には輸送中の落下衝撃により、羽根などが変形しないように、裏面に羽根振れ防止ねじが付いておりますので、取付けのさいは必ず取りはずししてください。

〈取付け後、モートルに通電し、羽根を手で回しても極端に重い場合やどこかに当たって回っているような音がする場合は、このねじを取り除いていない場合が多い〉

#### ⑤ 排気ダクトは途中で共用しないこと

壁などの穴あけ工事の都合で、排気ダクトを途中で共用して設置される場合がありますが、〈下図のように〉これは圧損を大きくするばかりでなく、片一方の換気扇を運転していない場合に他方からの逆流を生じ、思わぬクレームのもとになりますのでさけてください。



途中でダクトを共用しない

#### ⑥ 吸排気口を設ける

換気とは換言すれば室内空気の入れかえであり、換気扇を用いて室内空気を排出したり、あるいは吸入したりする場合は、必ずその空気量に見合うだけの空気を吸入、または排出しなければなりません。

最近の建物は高度に密閉化されて来ていますので、従来のようにとびらや窓のすきまから吸排気するのがむずかしく、専用の吸排気口が必要です。

〈吸気口の大きさは原則として、排気口と同じ断面積を必要とします。〉

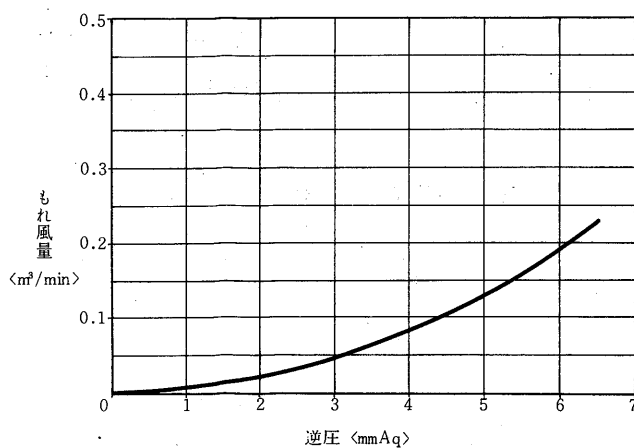
⑦ 騒音について

換気扇はその使用する部屋の状況により、騒音が拡大される場合があります。例えば浴室などのように、タイル張りの構造では約8ホン高くなりますので、使用場所に応じた換気扇を使用してください。

⑧ 風逆流防止ダンパで臭いまで完全に防げない

ダクト用換気扇には風逆流防止ダンパが付いておりますが、防止性能は下図のようで若干のもれがあります。

例えば約6mmAqの逆圧がかかった場合には0.2m<sup>3</sup>/minの洩れ風量があり、風量は極めてわずかですが、人間の嗅覚は敏感ですので或る程度の差はあれ感ずることがあります。お含みおきください。



## 11.2.2 シロッコ換気扇

シロッコ換気扇はビル、マンション、地下街、工場、住宅などの一般換気、空気調和、冷暖房送風、工業用吸排風機などの設備用に、また各種冷暖房機器、セレン整流器、変圧器、乾燥機、溶接機、計測器などの機器組込用および各種機器の冷却送風用に最適な換気扇〈送風機〉です。

### 特長

#### 1. 取付けがきわめて容易な角枠形

吸込口、吐出フランジ付で四角の側板〈角枠〉の各辺に取付穴が設けてありますので、取付工事が容易です。また取付方法は角枠の四辺の取付穴で上下、水平〈壁面〉いずれも OK です。

#### 2. 効率よいシロッコファン

羽根は三菱独自の研究による特殊設計のシロッコファンであり風量が多く高性能です。また吸込口がベルマウス形状になっているので空気がスムーズに流れますので音が静かでしかも大風量です。

#### 3. 強力全閉形モートル

全閉形E種モートルを採用しておりますので、ほこりや水滴が侵入することがなく、また軸受けにはグリース封入のシールドボールベアリングを使用しておりますから故障しらずです。

#### 4. 巾広い使用条件

周囲温度 $-10^{\circ}$  ~  $+50^{\circ}\text{C}$ 、相対湿度80%までの広範囲にご使用できます。

#### 5. コンパクトです

モートル直結形〈Vプーリ、Vベルト、スライドベースがない〉のため大形でもきわめてコンパクトにまとめてあります。

#### 6. 騒音が低い

シロッコ換気扇と同じ用途に使われている他の換気扇と比較しても騒音は低く平均63ホンです。〈当社比平均6ホン低下〉

### (1) 仕様

小形 シリーズ	形名	電源	羽根 サイズ 〈cm〉	極数	公称 出力 〈kW〉	静圧 〈mmAq〉	風量 〈 $\text{m}^3/\text{min}$ 〉		電流 〈A〉		回転数 〈rpm〉		騒音 〈ホン〉		重量 〈kg〉	備考
							50	60	50	60	50	60	50	60		
							BF-15AS	单相100V	15	4	0.025		6	6		
BF-18CS	单相100V	18	4	0.1		14	16	1.73	1.94	1430	1640	59	62	9		
BF-18CT	三相200V	18	4	0.1		14	16	0.86	0.71	1400	1610	59	60	9		
BF-20DS	单相100V	20	4	0.2		19.5	23	2.9	4.0	1400	1560	65	69	13		
BF-20DT	三相200V	20	4	0.2		19.5	23	1.53	1.56	1435	1675	65	69	13		
BF-25ET	三相200V	25	4	0.4		34	36	1.60	1.8	1130	1190	68	70	20		
大形 シリーズ	BG-31F	三相200V	#2	6	0.75	20	42	56	3.5	4.0	970	1120	57	64	37	片吸込
	BGD-31G	三相200V	#2	6	1.5	20	70	100	5.6	6.7	970	1120	66	70	56	両吸込
	BG-39H	三相200V	#2½	6	2.2	40	70	105	8.5	11.0	970	1130	68	75	69	片吸込
	BGD-39K	三相200V	#2½	6	3.75	40	140	200	14.0	21.0	970	1120	73	77	95	両吸込
	BH-31E	三相200V	#2	8	0.4	10	32	42	2.0	2.2	730	850	50	53	37	片吸込
	BHD-31F	三相200V	#2	8	0.75	10	54	76	2.9	3.2	730	850	61	66	48	両吸込
	BH-39J	三相200V	#2½	8	1.0	20	60	87	6.7	6.3	730	860	64	71	57	片吸込
BHD-39G	三相200V	#2½	8	1.5	20	105	140	7.0	8.7	710	810	67	72	79	両吸込	

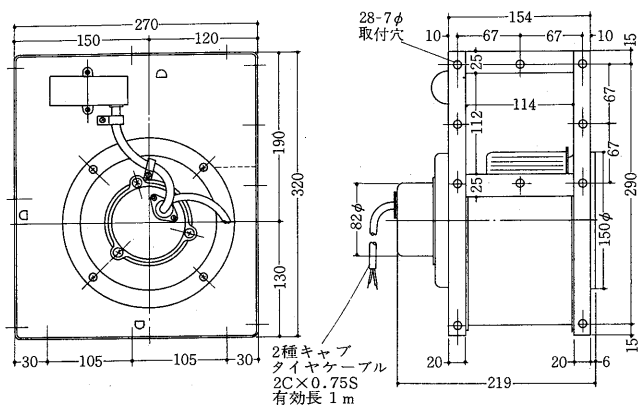
注. 1. 電流、回転数は大気中にて測定した値です。

2. 騒音はAスケール吐出口後方1.5mにて測定〈定格静圧〉した値です。

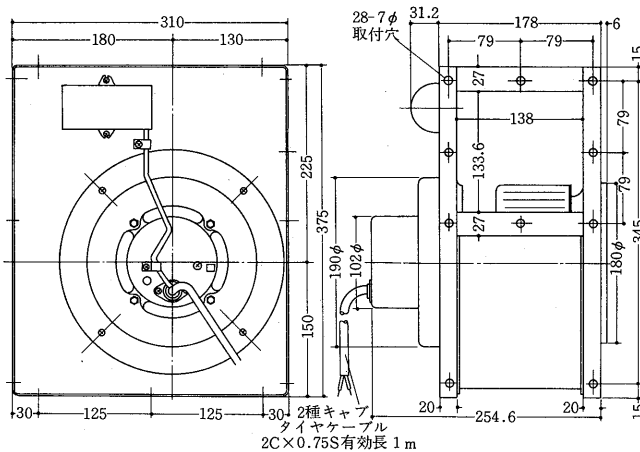
(2)外形寸法図

(イ)小形シロッコ換気扇

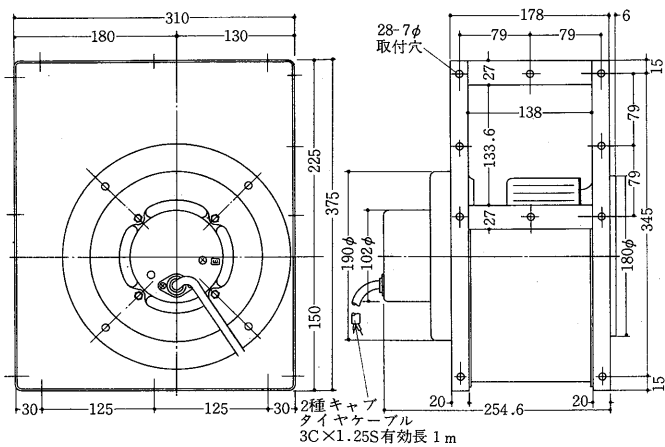
BF-15AS形



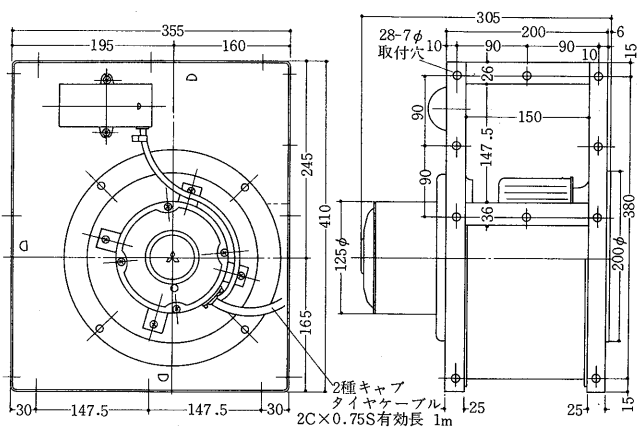
BF-18CS形



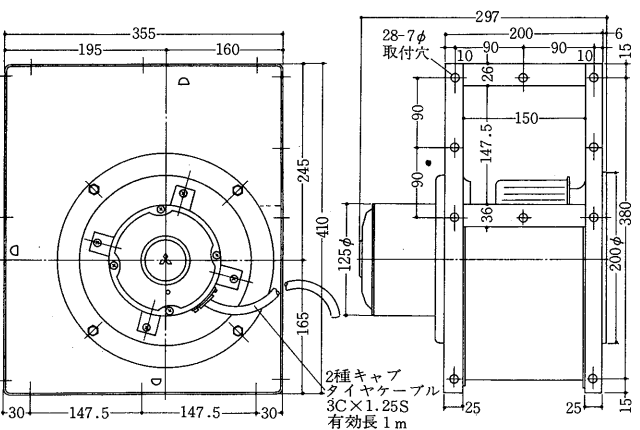
BF-18CT形



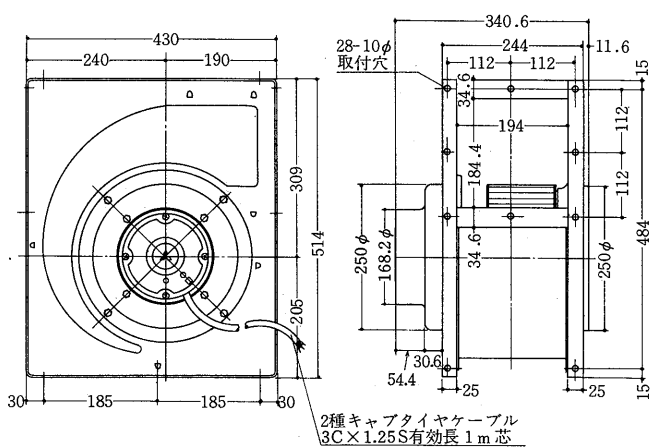
BF-20DS形



BF-20DT形



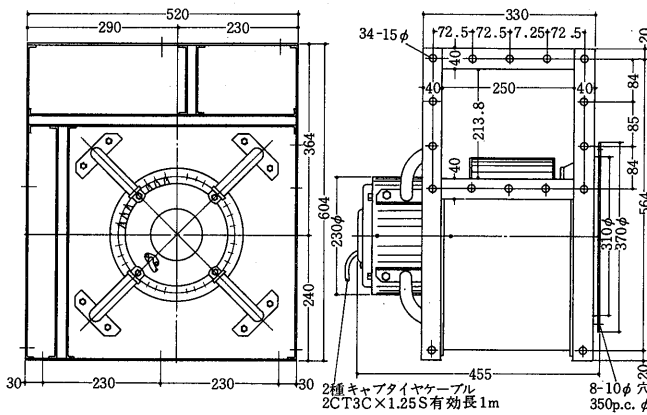
BF-25ET形



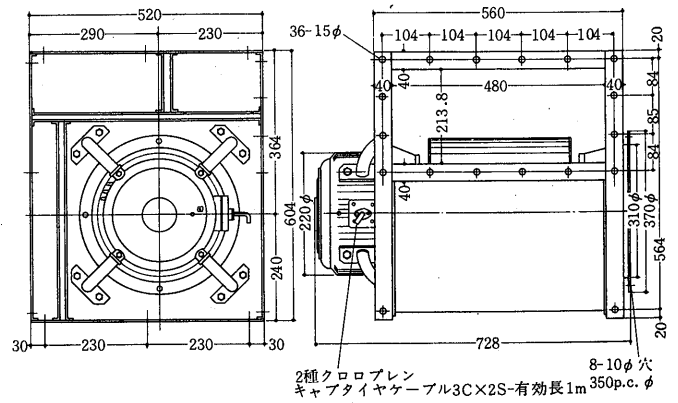
# 外形寸法図

## (口)大形シロッコ換気扇

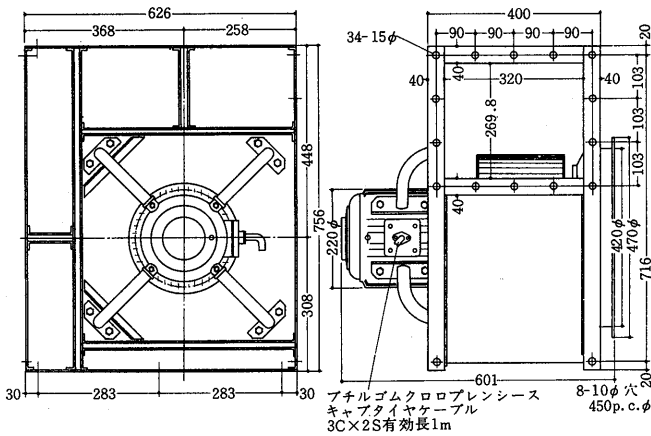
### BG-31F形



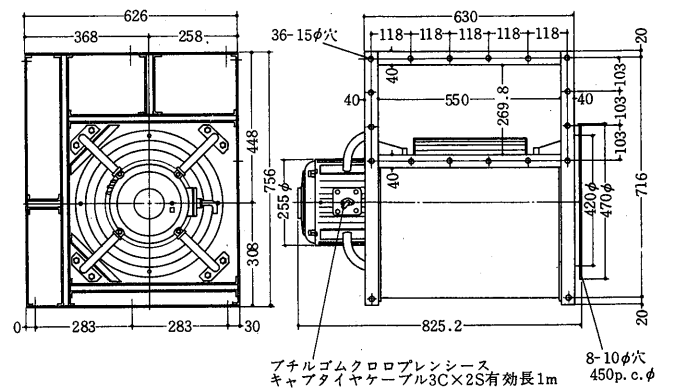
### BGD-31G形



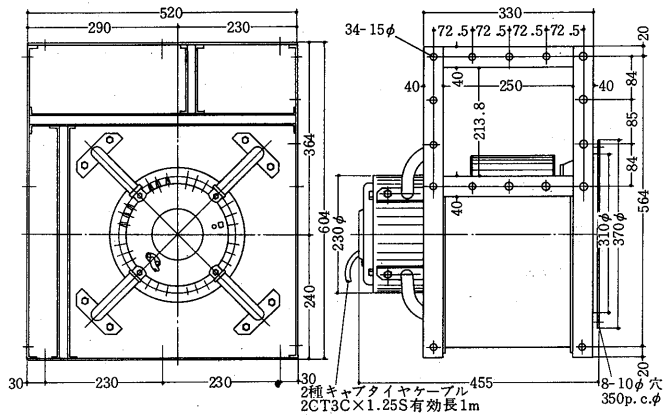
### BG-39H形



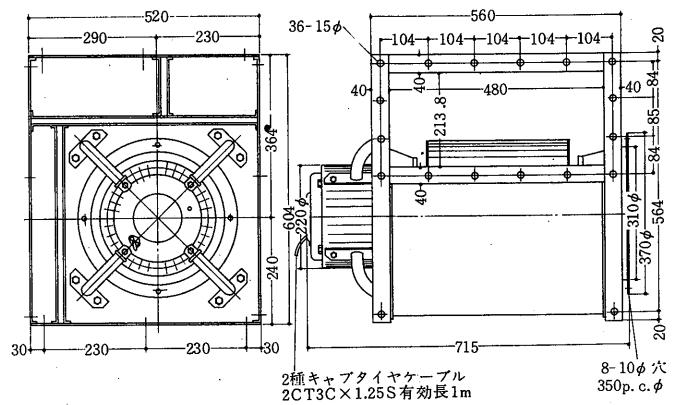
### BGD-39K形



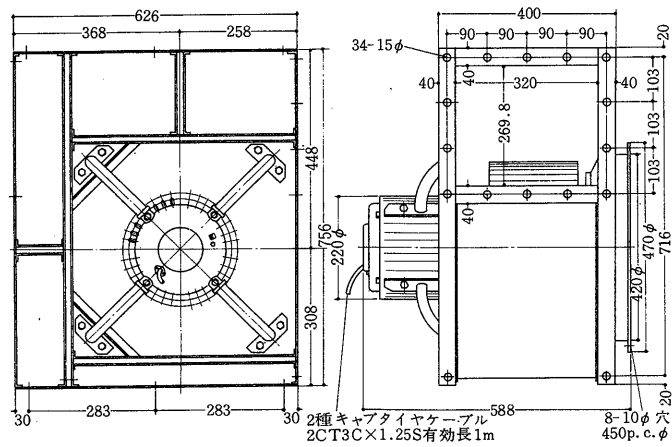
### BH-31E形



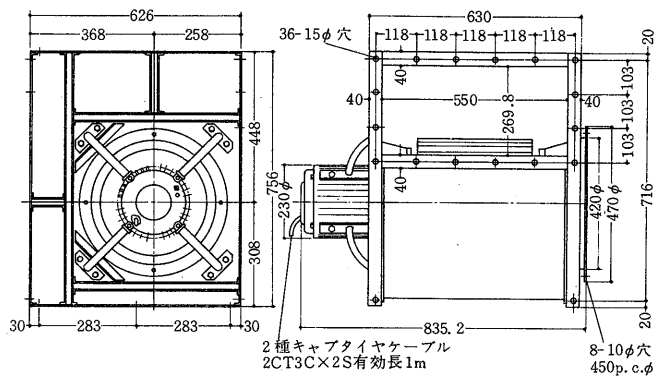
### BHD-31F形



BH-39J形



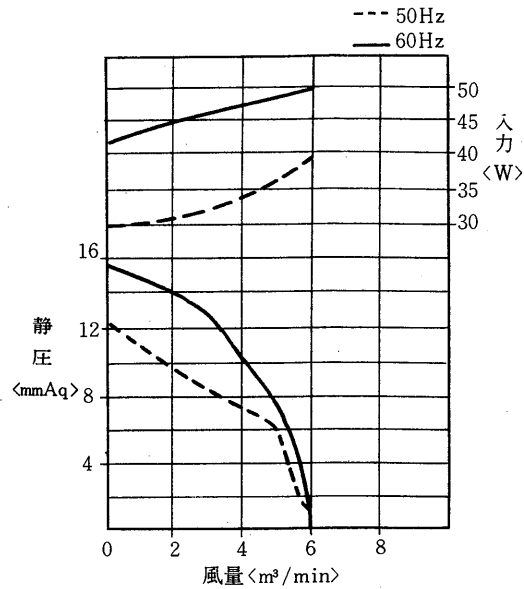
BHD-39G形



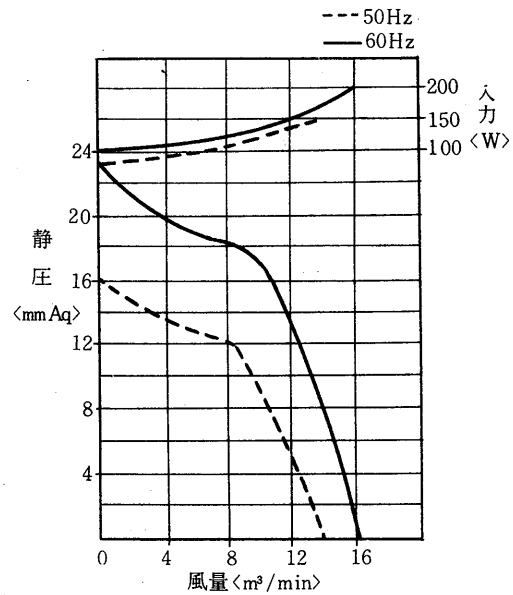
(3) 能力線図

(イ) 小形シロッコ換気扇

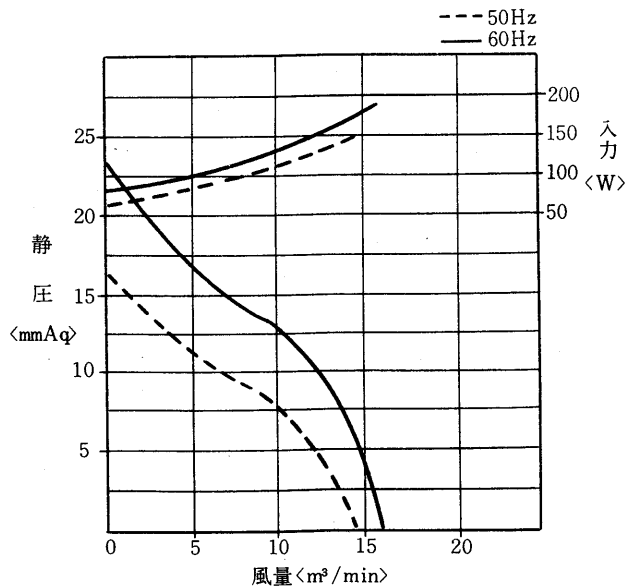
BF-15AS形



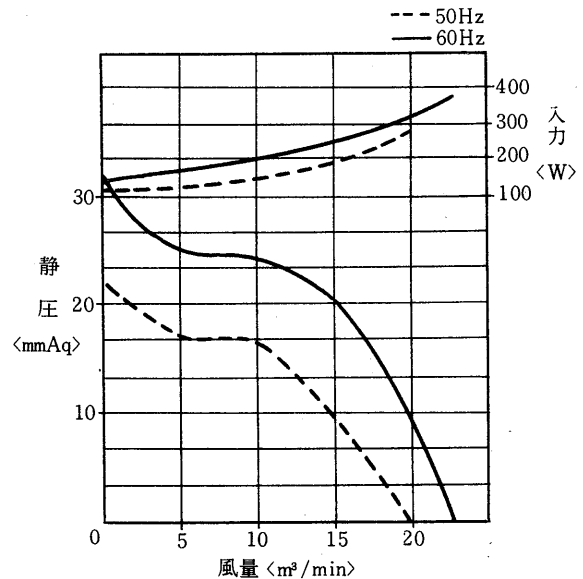
BF-18CS形



BF-18CT形

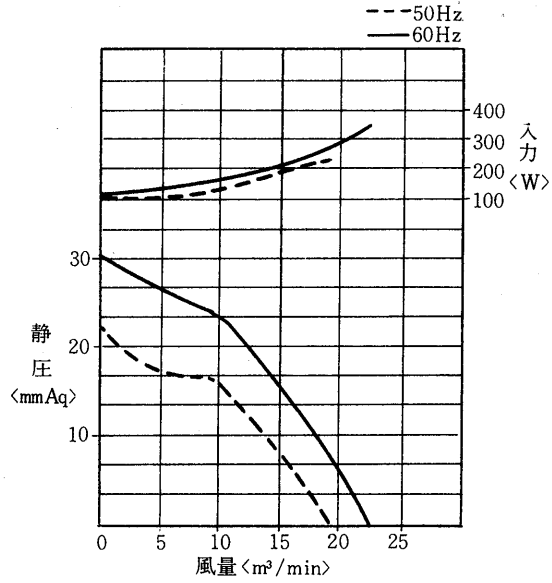


BF-20DS形

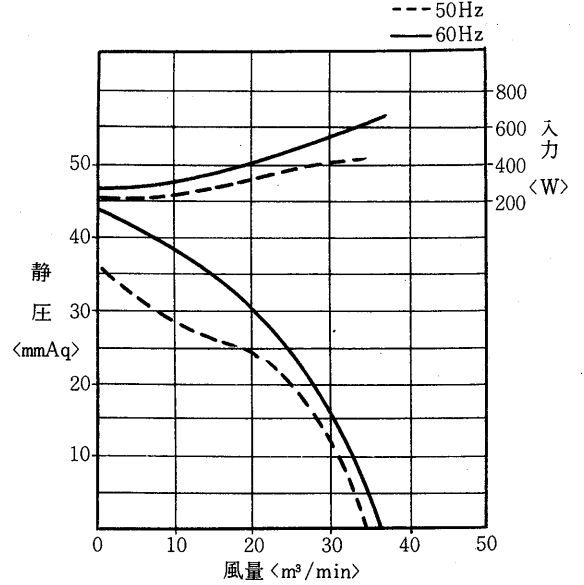


# 能力線図

## BF-20DT形

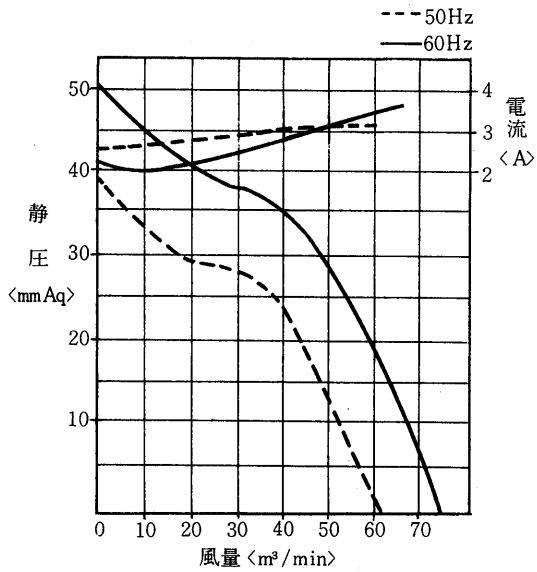


## BF-25ET形

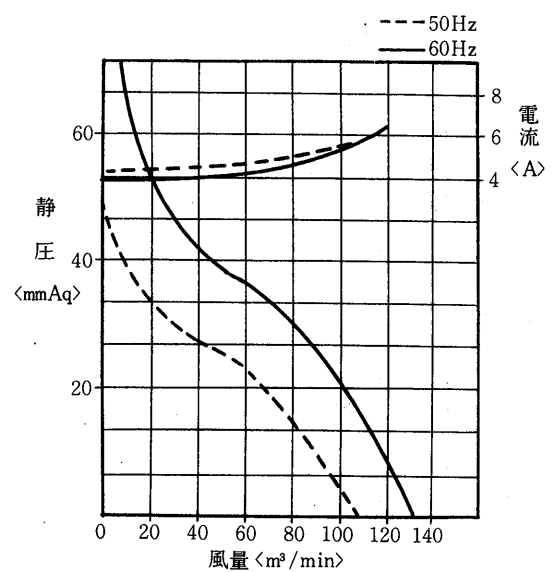


### (ロ) 大形シロッコ換気扇

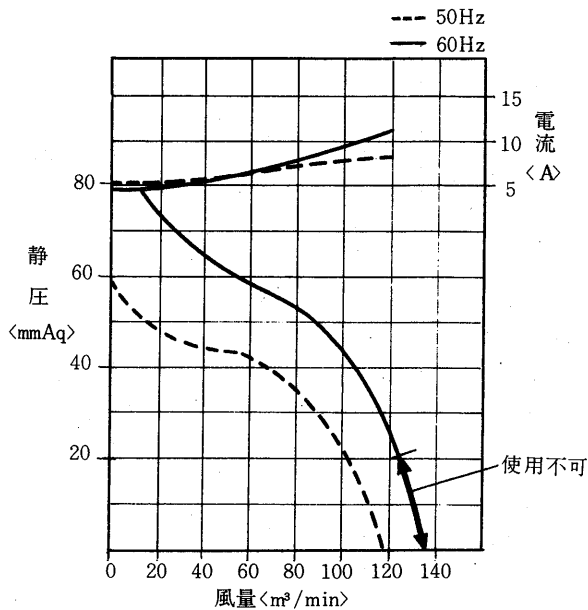
## BG-31F形



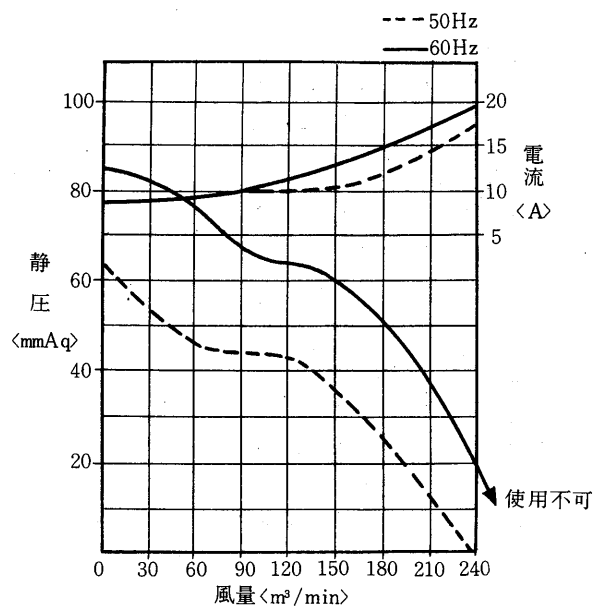
## BGD-31G形



## BG-39H形

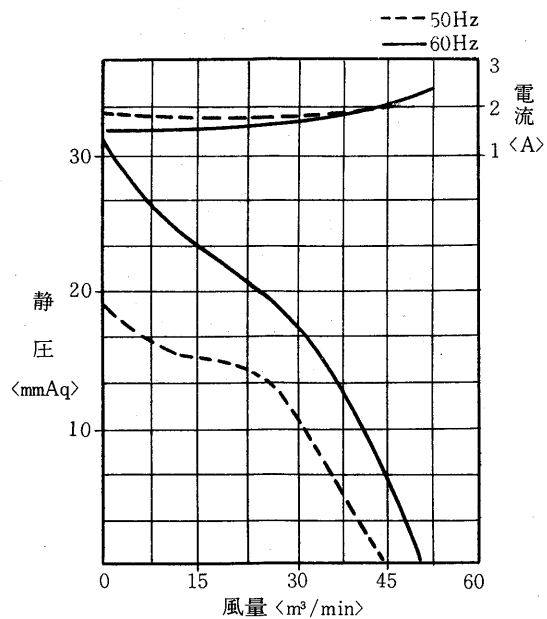


## BGD-39K形

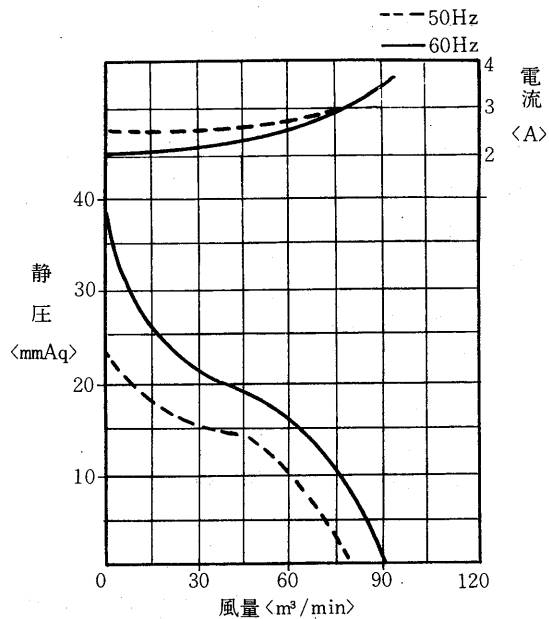




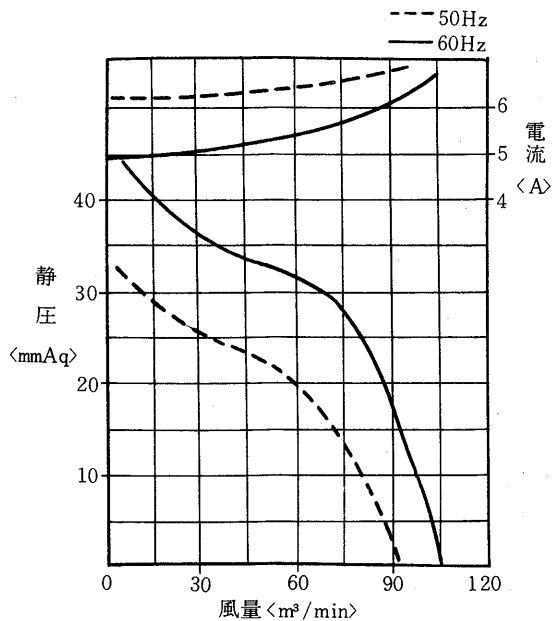
BH-31E形



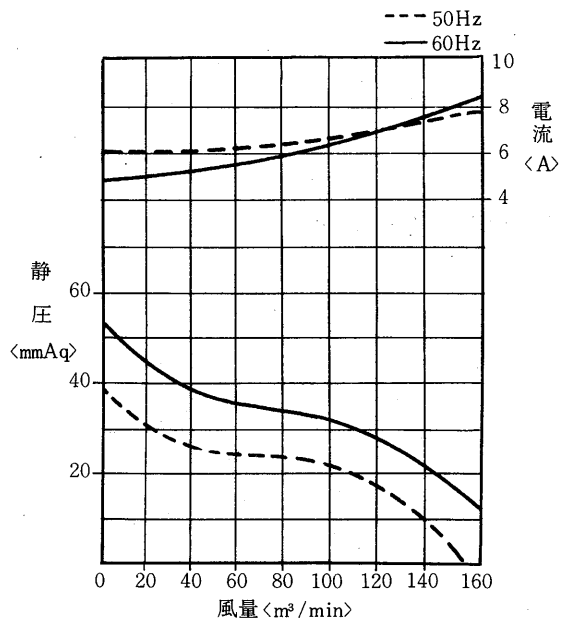
BHD-31F形



BH-39J形



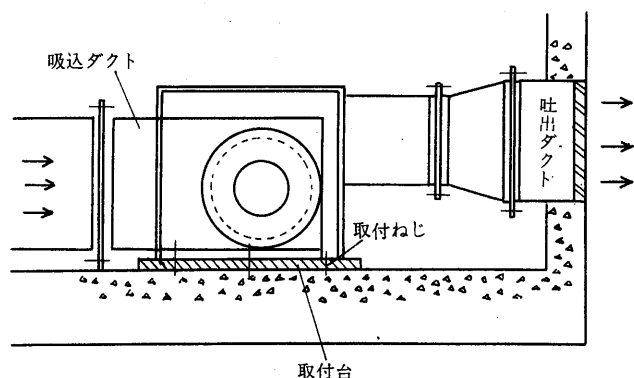
BHD-39G形



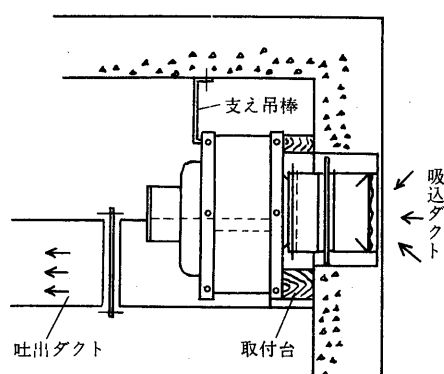
# 取付け方法・注意事項

## (4)取付け方法

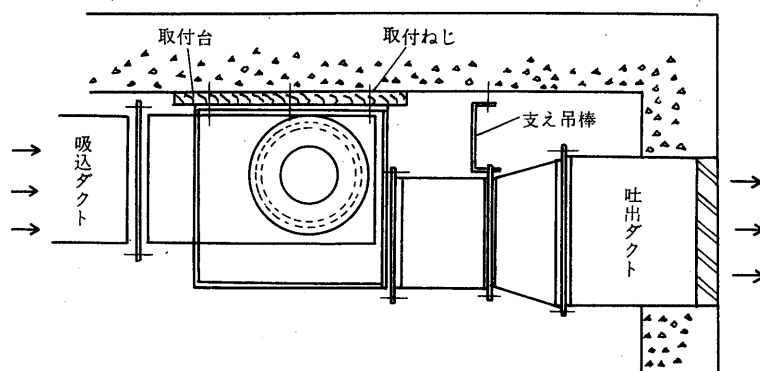
### 床面取付けの場合<BF・BG・BH形>



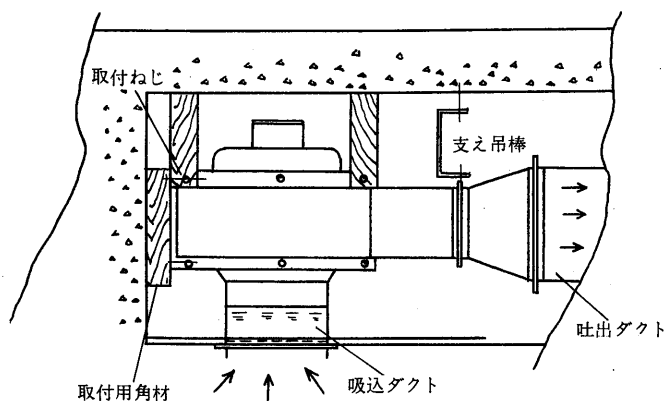
### 壁取付けの場合<BF・BG・BH形>



### 天井取付けの場合<BF・BG・BH形>



### 水平取付けの場合<BF形>



## (5)注意事項

- 屋外での雨ざらしでの使用はさけてください。屋外で使用される場合は雨水が直接吹き込まないように、おおいをつけてご使用ください。
- 湿度の高い所や屋外で使用するときは電動機の下側となる「ドレンキャップ」のみを必ずはずしてご使用ください。
- 三相電動機は単相運転されますと焼損しますので、スイッチ・プラグ接続部分は完全に接触するよう接続してください。
- 羽根は工場出荷時に厳格なダイナミックバランスをとってあります。低温場所で羽根表面に結氷させたり変形させたりすると、バランスがくずれ羽根破損・玉軸受不良・電動機焼損などの原因になります。