

# 第5編 オープンショーケース

## 機種一覧表

形	冷凍機別置形						冷凍機内蔵形			
	形名	ADH-HG	AD-HG	*AD-HGK	ADV-HG	*ADV-HGK	ADM-HG	ADV-12HCS	ADV-18HCS	AF-300LG
多段形	特徴	棚2段	棚3段	棚3段	棚4段	棚3段	精肉・鮮魚用 0±2℃	棚3段	棚3段	上段クローズ タイプ
	0~10℃ 0±2℃									
多段形(冷凍食品用)	形名	ADV-LG								
	特徴	棚4段								
多段形(冷蔵食品用)	形名	BMV-HG								
	特徴									
省エネ化用	形名	ADR-HG	ADVR-HG							
	特徴	ロールインケース 棚5段	ロールインケース 棚6段							
青果用	形名	ACU-HG	ACU-THG	*ACU-HGD	*ACM-HG					
	特徴	上部・背面吹出	上部・背面吹出 棚冷却	上部・背面吹出	背面吹出 中間ケース					
平形	形名	KC-HG	KCS-HG				BF-350LS	BF-500LF		
	特徴		貯蔵庫付							
平形(冷凍食品用)	形名	KG-LG					CF-720T	KC-18LGT		
	特徴							エンドスタイル		
両面形	形名	RC-HG	RCW-HG							
	特徴		ワイドケース							
両面形(冷蔵食品用)	形名	RC-LG	RCW-LG				RC-18LGT			
	特徴						エンドスタイル			

形	冷凍機別置形					
	形名	ACU-G	ACU-TG	*ACU-GD	*ACM-G	
標準形ケース	特徴	青果用	青果用 棚付	青果用	青果用 中間ケース	
	非冷					
特殊形ケース	形名	ADH-HG	AD-HG	AD-HGK	ADV-HG	ADV-HGK
	特徴	棚2段	棚3段	棚3段	棚4段	棚3段
特殊形ケース	形名	ACU-G	ACU-TG	ACU-GD	平面図	平面図
	特徴	青果用	青果用棚付	青果用	各機種共通 外コーナーも有り	各機種共通 外コーナーも有り
特殊形ケース	形名	RCW-HG	RCW-LG	平面図		
	特徴	0~10℃ 両面ワイドケース	-20℃ 両面ワイドケース	各機種共通		
特殊形ケース	形名	ACU-HG	ACU-THG	ACU-HGD	KC-HG	KC-LG
	特徴	青果用	青果用棚付	青果用	平形	冷凍食品用

●特殊ケースも標準品として用意しております。  
●※印は受注生産品です。

## 目次

5.1	仕様	408
	(1) 冷凍機別置形	408
	(2) 冷凍機内蔵形(仕様のみ)	413
5.2	外形寸法図	414
5.3	電気系統図	425
5.4	連結台数と冷凍機の関係	434
5.5	冷媒配管系統図	441
	(1) 中温用ショーケース	441
	(2) 低温用ショーケース(KC・RC・RCW-LG)	441
	(3) 多段形冷凍ショーケース(ADV-LG)	442
5.6	注意事項	443
5.6.1	据付施工	443
	(1) 工事に際して	443
	(2) 据付場所	443
	(3) 据付工事	443
	(4) 冷媒配管工事	443
	(5) 排水工事	444
	(6) 電気配線	445
	(7) 試運転調整	445
	(8) 除霜について	445
5.7	電気特性	447
5.8	コーナーケース・エンドケース	449
5.8.1	寸法図	449
	(1) コーナーケース	449
	(2) エンドケース	449
5.8.2	電気容量と冷凍能力	450

## 5 オープンショーケース

### 特長

#### ●完全オープン

完全なエアーカーテンにより、庫内の冷気の損失を防いでいますので、セルフサービス販売に最適です。

#### ●何台でもつなげる連結方式

お店のレイアウトに合わせて何台でもつなげますので、商品の陳列効果をより一層高めます。  
<BF-350LS, BF-500LF, AF-300LG, CF-720Tは除く>

#### ●商品の出し入れが容易

前面を低くしけこみをとってありますから、楽な姿勢で商品がとり出せるように、人間工学上より機能設計を行っております。

#### ●すっきりしたデザイン

すっきりしたデザインで、清潔さを表わし商品の展示効果をより一層高めます。

#### ●庫内温度の一定

自動温度調節器によって、いつでも庫内温度を一定に保ちます。

#### ●完全自動霜取り

霜取りタイマのはたらきにより、冷却器に取り付けられた電熱器が一定間隔で自動的に霜取りを行ないますので、常に最良の状態でお使いになれます。

#### ●サビに強い塗装

電着塗装という、画期的塗装方法により、従来の方法ではできなかった合せ目や、隠れた部分にまで塗装が均一に塗られますので、さびには一段と強くなっています。

#### ●工事を容易にした構造

前面下けこみ部分を取り外すことにより、工事および、サービスが容易に行える構造になっています。

#### ●特殊寸法ケース、内装ステンレス加工、外装指定色塗装、非冷ケース等の特殊仕様の生産もいたします。

# 仕様

## 5.1 仕様

### (1) 冷凍機別置形

項目			形式		多段形・棚2段		多段形・棚3段		多段形・棚3段,庫内容量up		多段形・棚4段	
			ADH-HG		AD-HG		AD-HGK		ADV-HG			
			18	24	18	24	18	24	18	24		
使用温度	℃	0～5		0～5		0～5		0～5		0～5		
電源		単相100Vおよび三相200V										
収容物		青果物, 精肉, 鮮魚, 加工食品, 乳製品, 塩干物										
キャビネット	外形寸法	高さ	mm	1500	1500	1750	1750	1750	1750	2000	2000	
		幅	mm	1830	2440	1830	2440	1830	2440	1830	2440	
		奥行	mm	1080	1080	1080	1080	1080	1080	1080	1080	
	有効内容積	ℓ	973	1297	1349	1799	1525	2032	1758	2345		
	陳列面積	m <sup>2</sup>	2.8	3.7	3.4	4.6	3.5	4.6	4.1	5.5		
	外装		高級塩ビ鋼板および高級仕上鋼板メラミン焼付塗装									
	内装		高級ステンレス鋼板および高級仕上鋼板メラミン焼付塗装									
断熱材		注入発泡ポリウレタン										
照明	W×個	<40+20> ×3	40×6	<40+20> ×4	40×8	<40+20> ×4	40×8	<40+20> ×5	40×10			
冷凍装置	冷却器		クロスフィンクーラ〈強制通風式〉									
	庫内配管入口径	吋	¼"		¼"		¼"		¾"			
	庫内配管出口径	吋	⅝"		⅝"		⅝"		⅝"			
	冷凍機〈別置〉		—	—	—	—	—	—	—	—		
	除霜電熱器 <200V>	W×個	三相 800	三相 1070	三相 800	三相 1070	三相 800	三相 1070	三相 800	三相 1070		
	庫内送風機	W×台	24×2	24×3	24×3	24×3	24×3	24×4	24×4	24×4		
	防露電熱器 <100V>	W×個	20×4	25×4	20×4	25×4	20×4	25×4	20×4	25×4		
	凍結防止電熱器 <200V>	W	—	—	—	—	—	—	—	—		
	熱交換器		—	—	—	—	—	—	—	—		
	膨脹弁	冷凍T	1.0	1.0	1.0	1.0	1.0	1.0	1.5	1.5		
過熱防止器		—	—	—	—	—	—	—	—			
附属品		ドレンエルボ<1"〉 温度計 すのこ 電磁接触器		ドレンエルボ<1"〉 温度計 すのこ 電磁接触器		ドレンエルボ<1"〉 温度計 すのこ 電磁接触器		ドレンエルボ<1"〉 温度計 すのこ 電磁接触器				
重量	kg	278	350	305	370	310	360	355	435			
別注文部品		ドレントラップ管 <1"〉		ドレントラップ管 <1"〉		ドレントラップ管 <1"〉		ドレントラップ管 <1"〉				
掲載頁	外形寸法図	頁	414		414		415		415			
	電気系統図	頁	425		425		425		426			
	能力線図	頁	—		—		—		—			

多段形・棚3段,庫内容量up		多段形・精肉・鮮魚用		多段形・バックチャージ形		多段形・棚4段	
ADV-HGK		ADM-HG		BMV-HG		ADV-LG	
18	24	18	24	18	24	18	24
0~5		-2~2		-2~2		-20	
単相 100Vおよび三相 200V							
青果物, 精肉, 鮮魚, 加工食品, 乳製品, 塩干物							
2000	2000	2000	2000	2000	2000	2000	2000
1830	2440	1830	2440	1830	2440	1830	2440
1080	1080	1080	1080	1080	1080	1080	1080
1802	2402	1494	1992	1508	1961	1138	1518
3.5	4.6	3.1	4.1	3.7	5.0	3.2	4.3
高級塩ビ鋼板および高級仕上鋼板メラミン焼付塗装							
高級ステンレス鋼板および高級仕上鋼板メラミン焼付塗装							
注入発泡ポリウレタン							
<40+20> ×4	40×8	<40+20> ×3	40×6	<40+20> ×5	40×10	40+20	40×2
クロスフィンクーラ<強制通風式>							
3/8		1/4	3/8	3/8		3/8	
7/8		1		1		1 1/2	
-	-	-	-	-	-	-	-
三相 800	三相 1070	三相 2400	三相 3210	三相 800×3	三相 1070×3	三相 2250×3	三相 3000×3
24×4	24×4	21×3 24×5	21×4 24×6	21×3 24×5	21×4 24×6	21×11 24×6	21×14 24×8
20×4	25×4	100V 120×1 200V 165×1	100V 150×1 200V 220×1	100V 160 200V 365	100V 180 200V 470	100V 20×1 200V 165×3	100V 25×1 200V 220×3
-	-	-	-	-	-	単相 600<ダクト>	単相 800<ダクト>
-	-	-	-	-	-	-	-
1.5	1.5	1.0	1.5	1.5	2.0	1.5	2.0
-	-	有	有	有	有	有	有
ドレンエルボ<1" > 温度計 すのこ 電磁接触器	ドレンエルボ<1" > 温度計 すのこ 電磁接触器	ドレンエルボ<1" > すのこ	ドレンエルボ<1" > すのこ	ドレンエルボ<1" > すのこ	ドレンエルボ<1" > すのこ	ドレンエルボ<1" > 温度計 すのこ ナイトカバー 電磁接触器	ドレンエルボ<1" > 温度計 すのこ ナイトカバー 電磁接触器
335	435	500	675	410	550	540	720
ドレントラップ管<1" >	ドレントラップ管<1" >	ドレントラップ管<1" >	ドレントラップ管<1" >	ドレントラップ管<1" >	ドレントラップ管<1" >	ドレントラップ管<1" >	ドレントラップ管<1" >
416		416		417		417	
426		427		428		427	
-		-		-		-	

☆

# 仕様

項目			形式		ロールインケース・棚5段		ロールインケース・棚6段		青果用・ミラー付		青果用・ミラー・棚付	
			ADR-HG		ADVR-HG		ACU-HG		ACU-THG			
			18	24	18	24	18	24	18	24		
使用温度	℃	0~10		0~10		5~10		5~10				
電源		単相 100Vおよび三相 200V										
収容物		飲料・水物					青果物					
キャビネット	外形寸法	高さ	mm	1750	1750	2000	2000	1750	1750	1750	1750	
		幅	mm	1830	2440	1830	2440	1830	2440	1830	2440	
		奥行	mm	1080	1080	1080	1080	1080	1080	1080	1080	
	有効内容積	ℓ	1719	2292	2018	2691	450	6003	517	6690		
	陳列面積	m <sup>2</sup>	3.4	4.5	4.2	5.6	1.6	2.2	2.3	3.1		
	外装		高級塩ビ鋼板および高級仕上鋼板メラミン焼付塗装									
	内装		高級ステンレス鋼板および高級仕上鋼板メラミン焼付塗装									
	断熱材		注入発泡ポリウレタン									
照明	W×個	40+20	40×2	40+20	40×2	40+20	40×2	<40+20> ×2	40×4			
冷凍装置	冷却器		クロスフィンクーラ〈強制通風式〉									
	庫内配管入口径	吋	3/8		3/8		1/4		1/4			
	庫内配管出口径	吋	3/8		3/8		5/8		5/8			
	冷凍機〈別置〉				—	—	—	—	—	—		
	除霜電熱器〈200V〉	W×台	三相 800×2	三相 1070×2	三相 800×2	三相 1070×2	—	—	—	—		
	庫内送風機	W×台	24×4 21×2	24×4 21×3	24×4 21×2	24×4 21×3	24×2	24×2	24×3	24×4		
	防露電熱器〈100V〉	W×個	20	25	20	25	20×3 80×2	25×3 100×2	20×7	25×7		
	凍結防止電熱器〈200V〉	W	—	—	—	—	—	—	—	—		
	熱交換器		—	—	—	—	—	—	—	—		
	膨脹弁	冷凍T	1.5	1.5	1.5	1.5	1.0	1.0	1.0	1.0		
過熱防止器		—	—	—	—	—	—	—	—			
附属品		ドレンエルボ〈1"〉		ドレンエルボ〈1"〉		ドレンエルボ〈1"〉		ドレンエルボ〈1"〉 棚照明				
重量	kg	260	400	320	470	254	324	270	340			
別注文部品		ドレントラップ管〈1"〉		ドレントラップ管 〈1"〉		ドレントラップ管〈1"〉 散水装置 段付網棚		ドレントラップ管〈1"〉 散水装置 段付網棚				
掲載頁	外形寸法図	頁	418		418		419		419			
	電気系統図	頁	428		428		429		429			
	能力線図	頁	—		—		—		—			

青果用・ミラー付・庫内容量up		青果用・ミラー付・中間タイプ		平 形		平形・ストッカー付		平 形	
ACU-HGD		ACM-HG		KC-HG		KCS-HG		KC-LG	
18	24	18	24	18	24	18	24	18	24
5~10		5~10		0~10		0~15		-20	
単相 100Vおよび三相 200V									
青 果 物				精肉, 鮮魚, 加工食品, 乳製品, 塩干物				冷 凍 食 品	
1750	1750	1300	1300	935	935	935	935	935	935
1830	2440	1830	2440	1830	2440	1830	2440	1830	2440
1080	1080	1080	1080	1080	1080	1080	1080	1080	1080
515	677	450	603	468	624	481	644	468	624
1.5	2.0	1.6	2.2	1.4	1.9	1.4	1.9	1.4	1.9
高級塩ビ鋼板および高級仕上鋼板メラミン焼付塗装									
高級ステンレス鋼板および高級仕上鋼板メラミン焼付塗装									
注入発泡ポリウレタン						フォームポリスチレン		注入発泡ポリウレタン	
40+20	40×2	40+20	40×2	-	-	-	-	-	-
クロスフィンクーラ〈強制通風式〉									
¼		¼		¼		¼		¼	
⅝		⅝		⅝		⅝		⅝	
-	-	-	-	-	-	-	-	-	-
-	-	-	-	三相 800	三相 1070	三相 800	三相 1070	単相 800×3	単相 1070×3
24×2	24×2	24×2	24×2	21×2	21×3	21×2	21×3	21×2	21×3
20×3 80×2	25×3 100×2	20	25	20×6	25×6	20×5 5×4	25×5 5×4	20×6	25×6
-	-	-	-	-	-	-	-	単相 800×1	単相 1070×1
-	-	-	-	-	-	-	-	有	有
1.0	1.0	1.0	1.0	0.5	0.5	0.5	0.5	0.5	0.5
-	-	-	-	-	-	有	有	有	有
ドレンエルボ<1">		ドレンエルボ<1">		温度計 電磁接触器 ドレンエルボ<1">		温度計・電磁接触器 電磁接触器 ドレンエルボ<1">		度計・電磁接触器 ナイトカバー ドレンエルボ<1">	
260	330	110	150	220	260	220	260	220	260
ドレントラップ管<1"> 散水装置 段付網棚		ドレントラップ管<1"> 散水装置 段付網棚		ナイトカバー ドレントラップ管<1">		ナイトカバー ドレントラップ管<1">		ドレントラップ管<1">	
420		420		421		421		422	
429		430		430		431		431	
-		-		-		-		-	

項目			形式		両面形		両面形・ワイドケース		両面形		両面形・ワイドケース	
			RC-HG		RCW-HG		RC-LG		RCW-LG			
			18	24	18	24	18	24	18	24		
使用温度	°C	0~10		0~10		-20		-20				
電源		単相 100V および三相 200V										
収容物		精肉,鮮魚,加工食品,乳製品,水物,塩干物					冷凍食品					
キャビネット	外形寸法	高さ	mm	810	810	810	810	810	810	810	810	
		幅	mm	1830	2440	1830	2440	1830	2440	1830	2440	
		奥行	mm	1200	1200	1500	1500	1200	1200	1500	1500	
	有効内容積	ℓ	516	688	686	915	516	688	686	915		
	陳列面積	m <sup>2</sup>	1.7	2.3	2.3	3.0	1.7	2.3	2.3	3.0		
	外装		高級塩ビ鋼板および高級仕上鋼板メラミン焼付塗装									
	内装		高級ステンレス鋼板および高級仕上鋼板メラミン焼付塗装									
断熱材		注入発泡ポリウレタン										
照明	W	-	-	-	-	-	-	-	-	-		
冷凍装置	冷却器		クロスフィンクーラ〈強制通風式〉									
	庫内配管入口径	吋	¼		¼		¼		¼			
	庫内配管出口径	吋	⅝		⅝		⅝		⅝			
	冷凍機〈別置〉		-	-	-	-	-	-	-	-		
	除霜電熱器〈200V〉	W×個	三相800	三相1070	三相800×2	三相1070×2	単相800×3	単相1070×3	単相800×3 三相800	単相1070×3 三相1070		
	庫内送風機	W×台	21×3	21×4	21×3	21×4	21×3	21×4	21×3	21×4		
	防露電熱器〈100V〉	W×個	20×8	25×8	20×8	25×8	20×8	25×8	20×8	25×8		
	凍結防止電熱器〈200V〉	W	-	-	-	-	-	-	-	-		
	熱交換器				-	-	有	有	有	有		
	膨脹弁	冷凍 T	0.5	0.5	0.5	0.5	0.5	0.5	0.5	0.5		
過熱防止器		-	-	-	-	有	有	有	有			
附属品		温度計・網棚 ドレンエルボ〈1〉 電磁接触器		温度計 網棚 ドレンエルボ〈1〉 電磁接触器		温度計・電磁接触器 網棚 ナイトカバー ドレンエルボ〈1〉		温度計・電磁接触器 網棚 ナイトカバー ドレンエルボ〈1〉				
重量	kg	215	305	270	340	215	305	270	340			
別注文部品		ドレントラップ管〈1〉 2段棚付一式 1段棚 付一式 ナイトカバー		ドレントラップ管〈1〉 2段棚付一式 1段棚付一式 ナイトカバー		ドレントラップ管〈1〉 2段棚付一式 1段棚付一式		ドレントラップ管〈1〉 2段棚付一式 1段棚付一式				
掲載頁	外形寸法図	頁	422		423		423		424			
	電気系統図	頁	432		432		433		433			
	能力線図	頁	-		-		-		-			



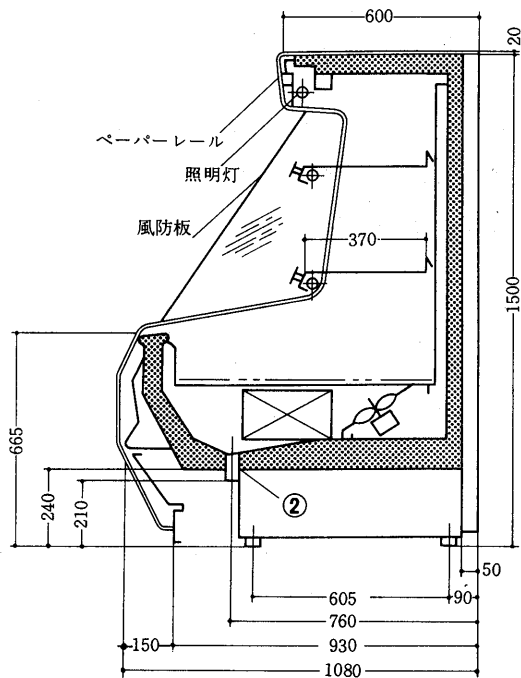
(2) 冷凍機内蔵形〈仕様のみ〉

項目		形式		多段形・棚3段	多段形・棚3段	多段形上部扉付	平形	平形	平形	平形	両面形	
				ADV-12 HCS	ADV-18 HCS	AF-300 LG	BF-350 LS	BF-500 LF	CF-720 T	KC-18 LCT	RC-18 LCT	
使用温度	℃			2～8	2～8	2～8	2～8	2～8	-22～-18	-22～-18	-22～-18	
電源				単相100V	三相200V	単相100V	単相100Vまたは 単相100V三相200V		単相100V	三相200V	三相200V	
貯蔵量 牛乳<1000cc> バター<225g>				牛乳 225㊦ バター 96㊦	牛乳 345㊦ バター 1517㊦	牛乳 120㊦ バター 551㊦	牛乳 98㊦ バター 496㊦	牛乳 192㊦ バター 844㊦	冷凍食品 200kg	冷凍食品 150kg	冷凍食品 150kg	
キャビネット	外形寸法	高さ	mm	1850	1850	1517	872	914.5	1015	965	880	
		幅	mm	1208	1808	900	1200	1800	1800	1804	1804	
		奥行	mm	965	965	853	797	850	900	920	940	
	有効内容積	ℓ			604	933	209	178	270	410	304	304
	陳列面積	m <sup>2</sup>			1.5	2.4	0.94	0.55	1.02	1.05	1.07	1.07
	外装		高級仕上鋼板メラミン焼付塗装									
	内装		塩化ビニール鋼板および高級仕上鋼板メラミン焼付塗装									
断熱材		発泡ポリウレタン及グラスウール										
照明	W×個			20×1 15×1	40×1 15×1	20×1	15×2	40×1	40×1	40×1 20×1	—	
冷凍装置	冷却器	クロスフィンクーラ〈強制通風式〉										
	冷凍機	W			三相200V 750	三相200V 1100	単相100V 250	単相100V 400	単相100V 600	三相200V 1100	三相200V 1100	三相200V 1100
	除霜電熱器	W×個	オフサイクル式						300	三相500×2 単相50×1	三相500×2 単相50×1	
	庫内送風機	W×台			21×2 24×2	21×2 24×2	24	24	24	—	27	27
	防露電熱器	W×個			10×2	20×2	60	31	80	130.8	110	110
	凍結防止電熱器	W			—	—	—	—	—	露受皿 50	ドレン 150 整流板 50	ドレン 150 整流板 50
	熱交換器				有	有	—	—	—	—	—	—
	膨脹弁	冷凍 T			0.5	1.0	—	—	—	—	—	—
過熱防止器				—	—	—	—	—	有	有	有	
附属品				ドレンパン ナイトカバー 温度計	ドレンパン ナイトカバー 温度計	スノコ 仕切板 ナイトカバー ドレンパン	スノコ ドレンパン 温度計	スノコ ドレンパン 仕切板	スノコ 仕切板 温度計	スノコ 仕切板 ナイトカバー 温度計	スノコ 仕切板 ナイトカバー 温度計	
重量	kg			320	480	150	129	185	240	230	230	

# ADH-HG,AD-HG

## 5.2 外形寸法図

### ADH-HG形

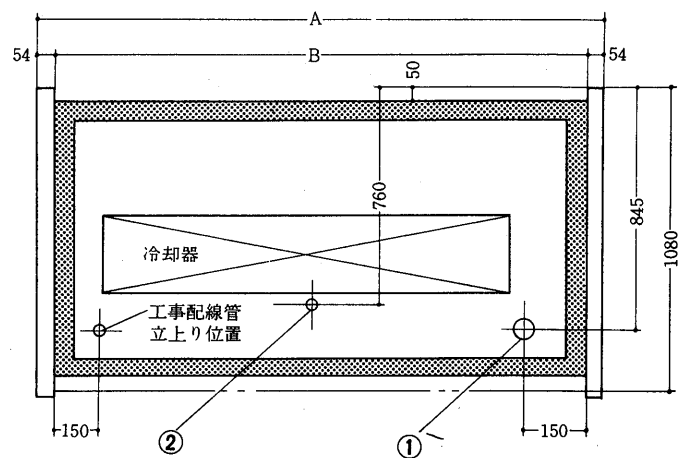


側面図

### 幅寸法

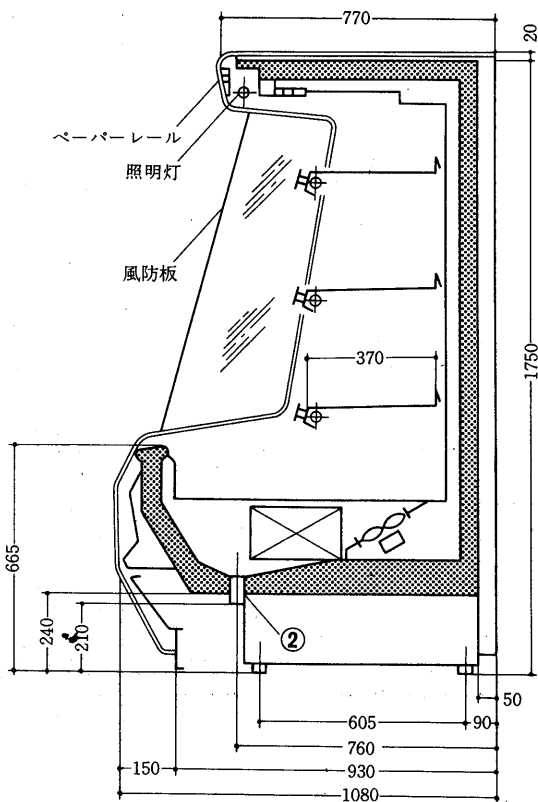
	A	B
18	1938	1830
24	2548	2440

- ① 冷媒配管穴 65φ
- ② 水道用硬塩ビ管 25φ内×32φ外



平面図

### AD-HG形

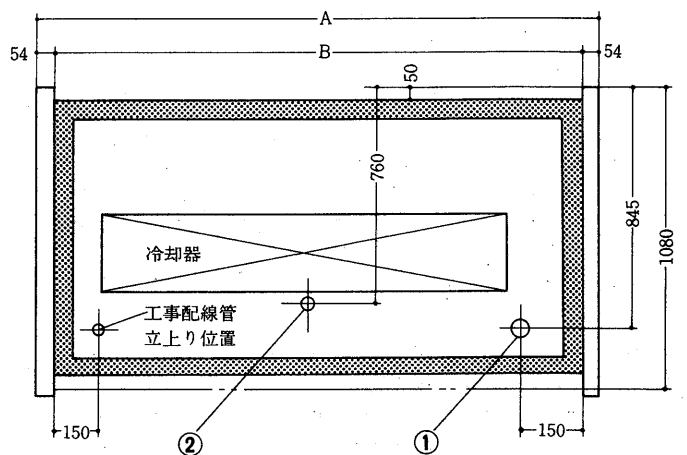


側面図

### 幅寸法

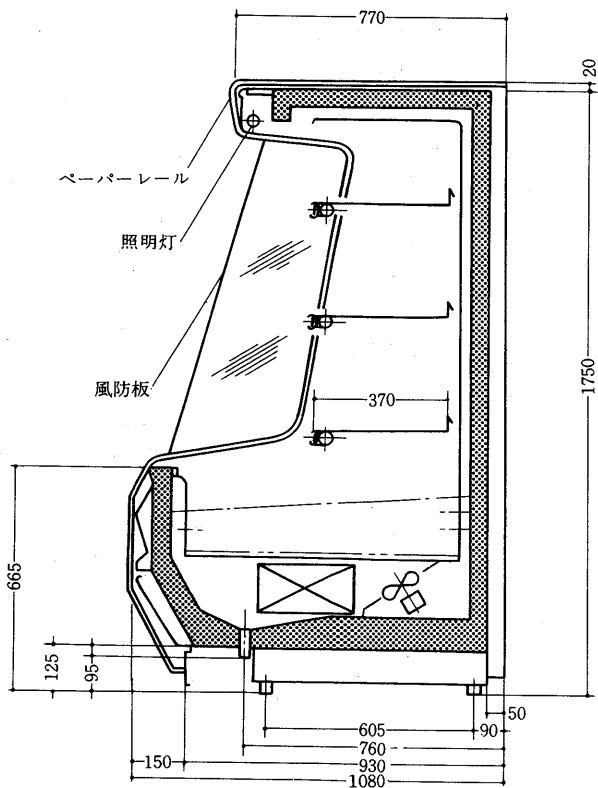
	A	B
18	1938	1830
24	2548	2440

- ① 冷媒配管穴 65φ
- ② 水道用硬塩ビ管 25φ内×32φ外



平面図

AD-HGK形

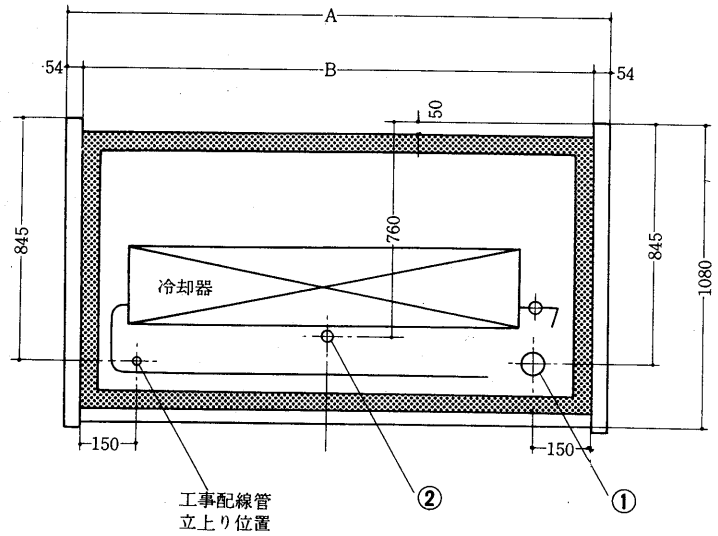


側面図

幅寸法

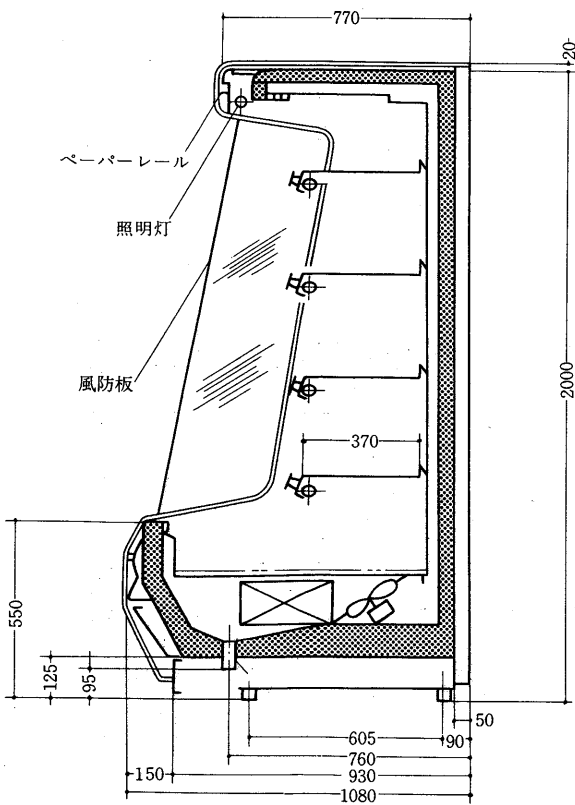
	A	B
18	1938	1830
24	2548	2440

冷媒配管穴65φ .....①  
水道用硬塩ビ管 25φ内×32φ外...②



平面図

ADV-HG形

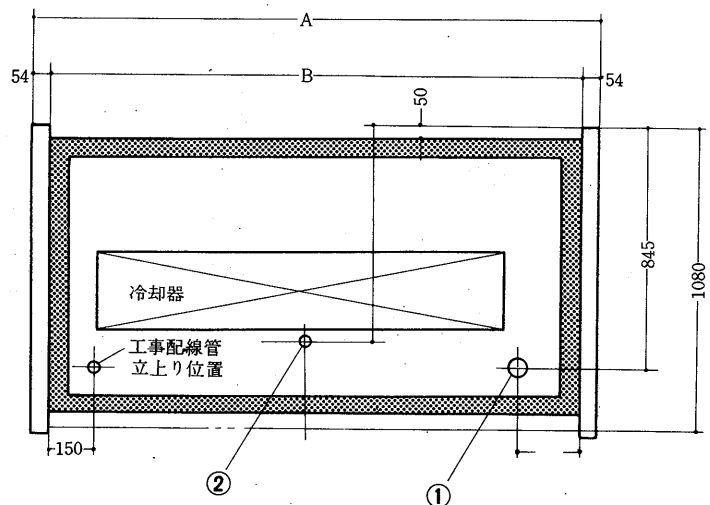


側面図

幅寸法

	A	B
18	1938	1830
24	2548	2440

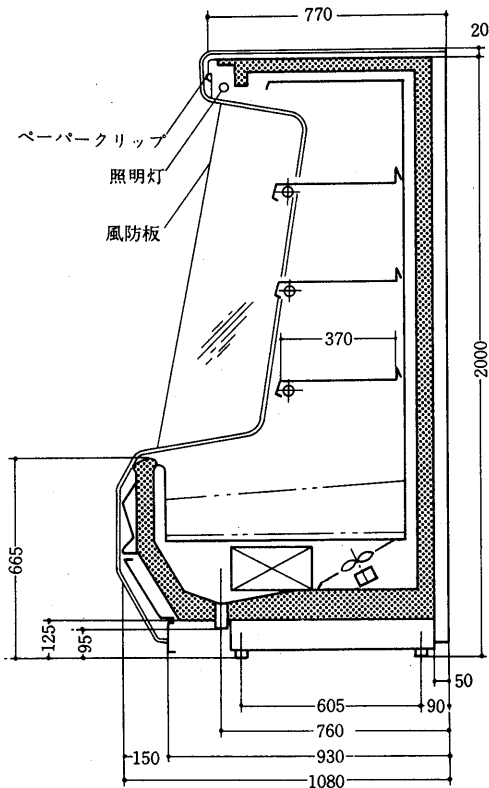
冷媒配管穴65φ .....①  
水道用硬塩ビ管 25φ内×32φ外...②



平面図

# ADV-HGK,ADM-HG

## ADV-HGK形

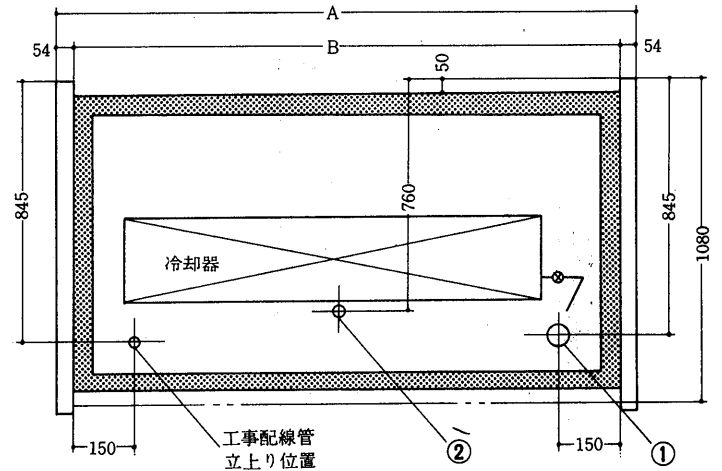


側面図

## 幅寸法

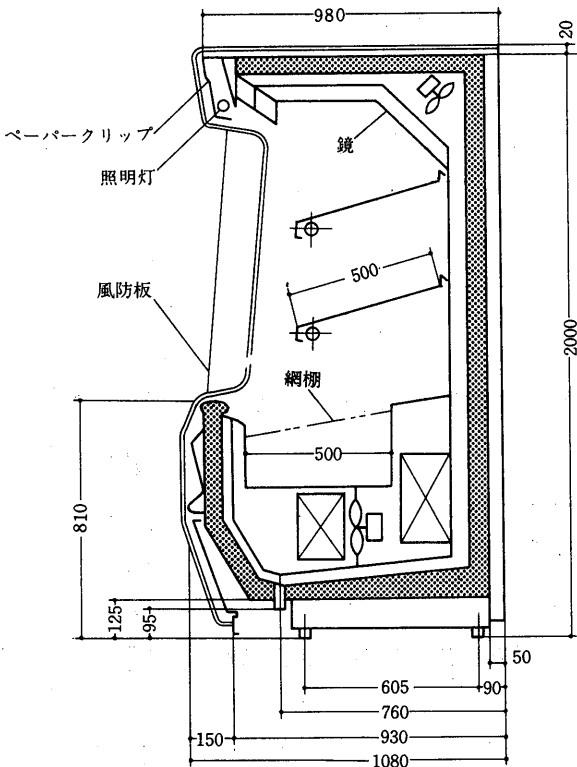
	A	B
18	1938	1830
24	2548	2440

- 冷媒配管穴65φ .....①
- 水道用硬塩ビ管 25φ内×32φ外...②



平面図

## ADM-HG形

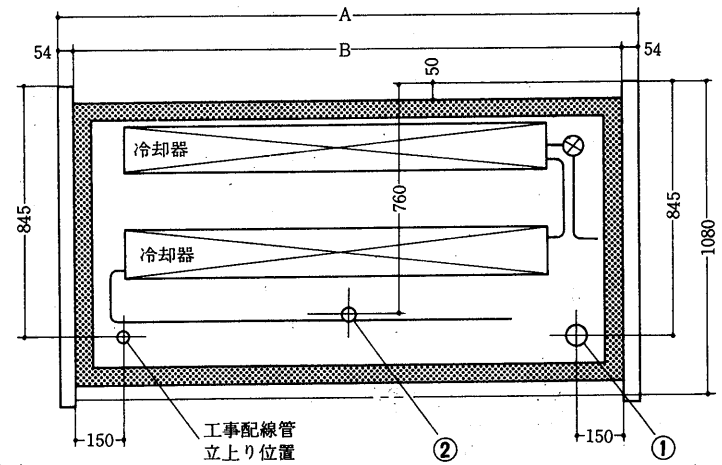


側面図

## 幅寸法

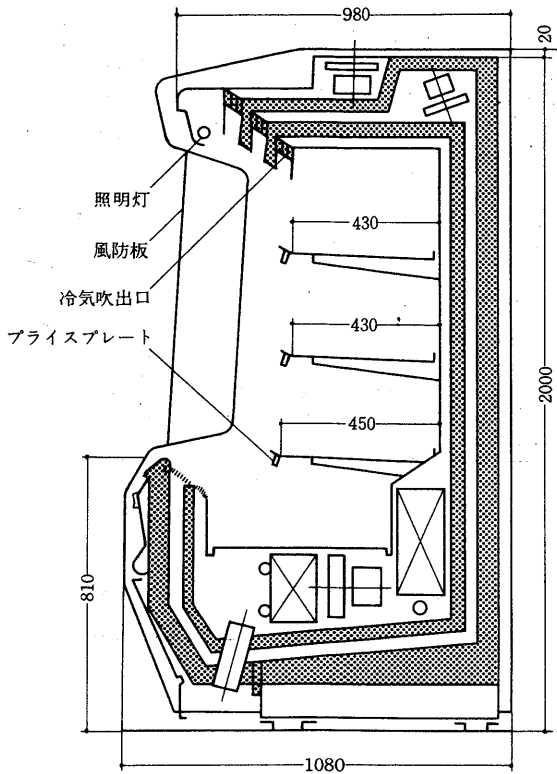
	A	B
18	1938	1830
24	2548	2440

- 冷媒配管穴65φ .....①
- 水道用硬塩ビ管 25φ内×32φ外...②



平面図

ADV-LG形



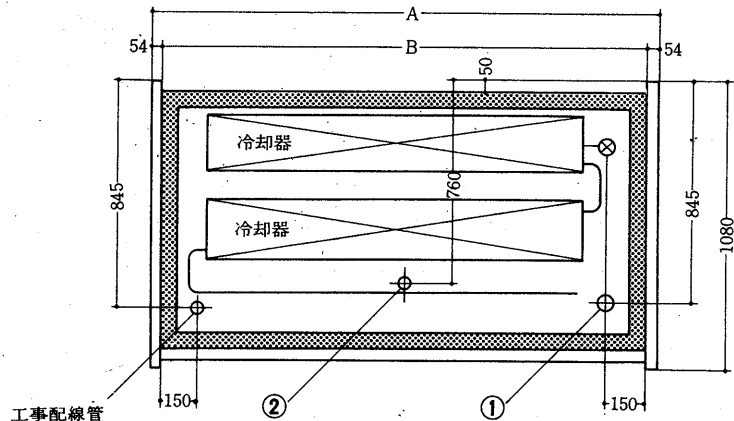
側面図

幅寸法

	A	B
18	1938	1830
24	2548	2440

冷媒配管穴 65φ .....①

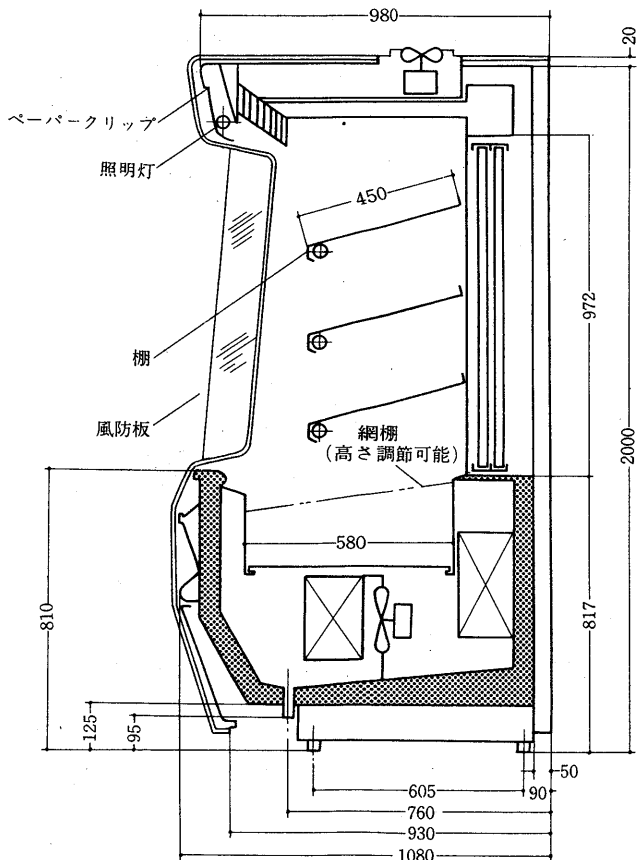
水道用硬塩ビ管 25φ内×32φ外...②



工事配線管  
立上り位置

平面図

BMV-HG形



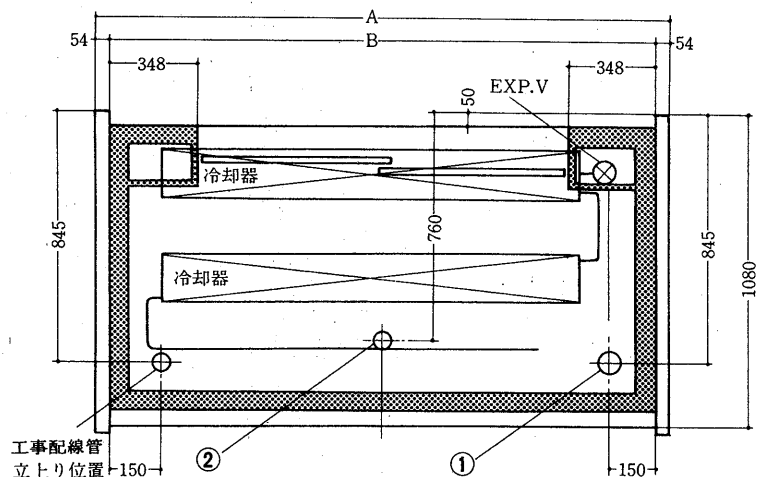
側面図

幅寸法

	A	B
18	1938	1830
24	2548	2440

冷媒配管穴 65φ .....①

水道用硬塩ビ管 25φ内×32φ外...②

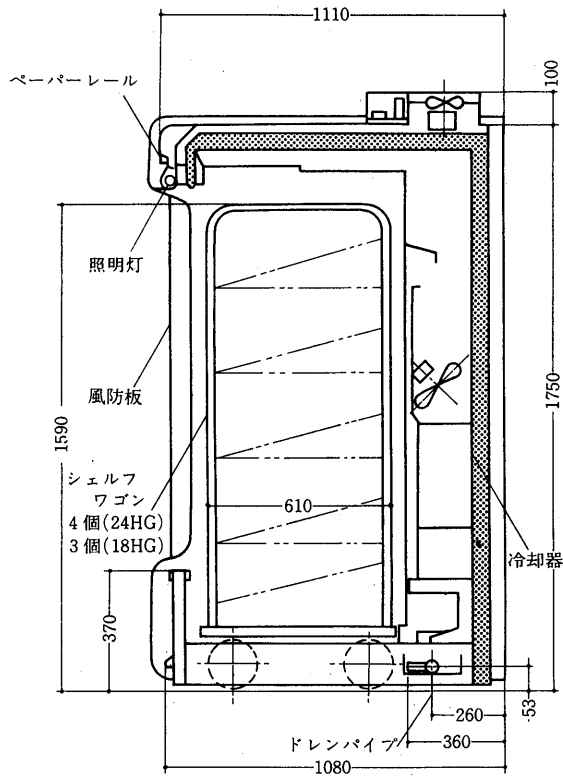


工事配線管  
立上り位置

平面図

# ADR-HG,ADVR-HG

## ADR-HG形

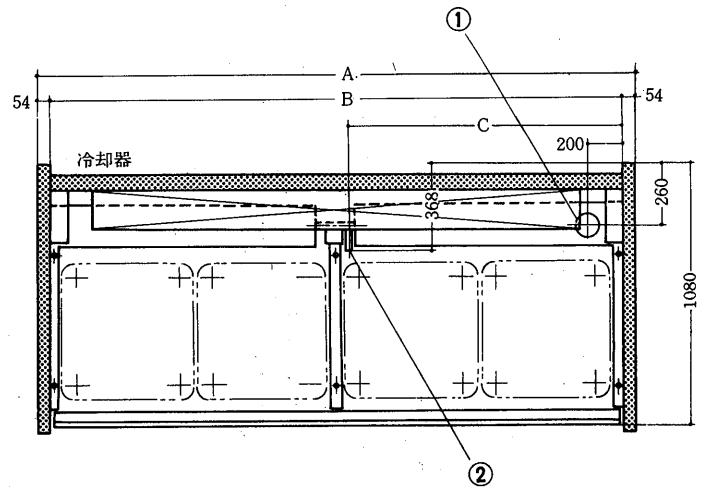


側面図

## 幅寸法

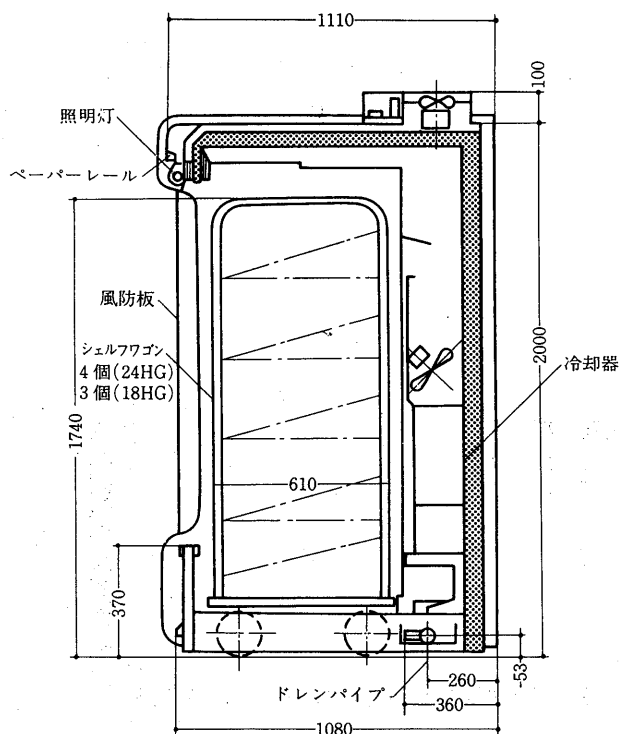
	A	B	C
18	1938	1830	895
24	2548	2440	1200

冷媒配管穴65φ ……………①  
水道用硬塩ビ管 25φ内×32φ外…②



平面図

## ADVR-HG形

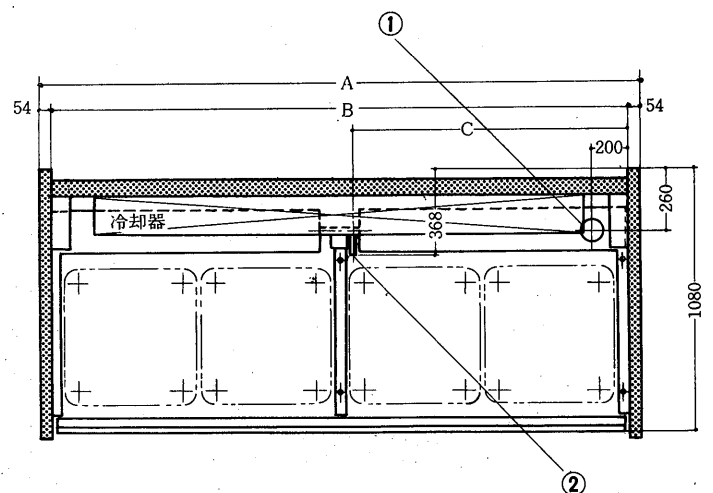


側面図

## 幅寸法

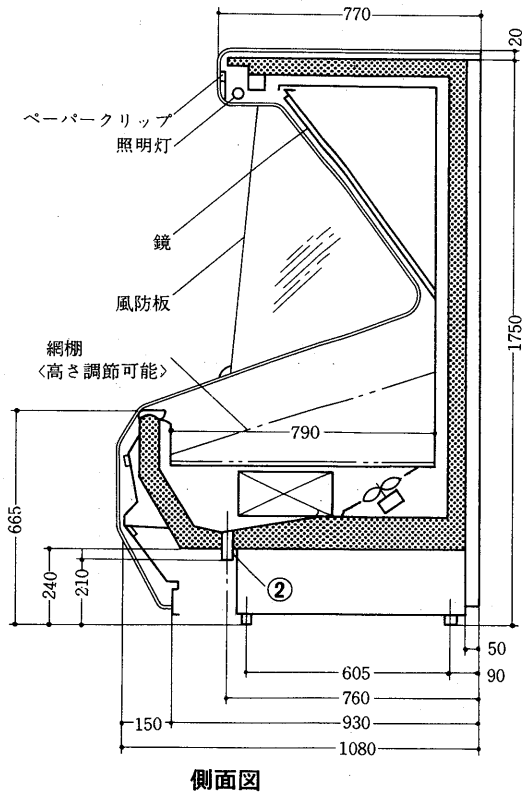
	A	B	C
18	1938	1830	895
24	2548	2440	1200

冷媒配管穴65φ ……………①  
水道用硬塩ビ管 25φ内×32φ外…②



平面図

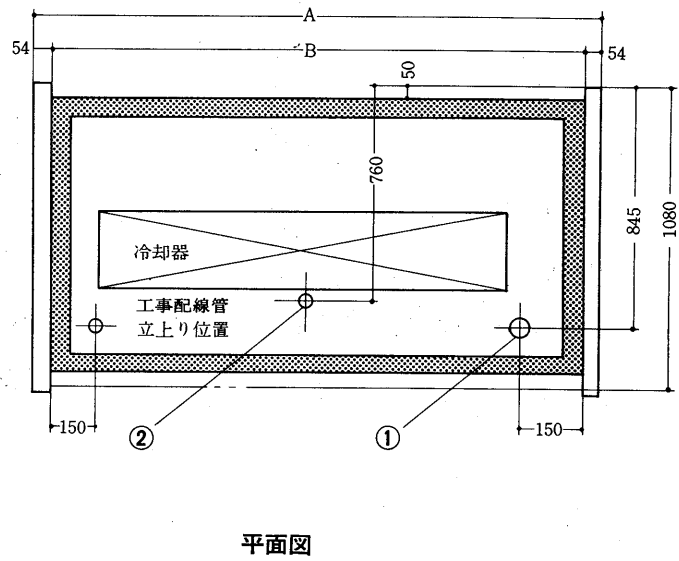
## ACU-HG形



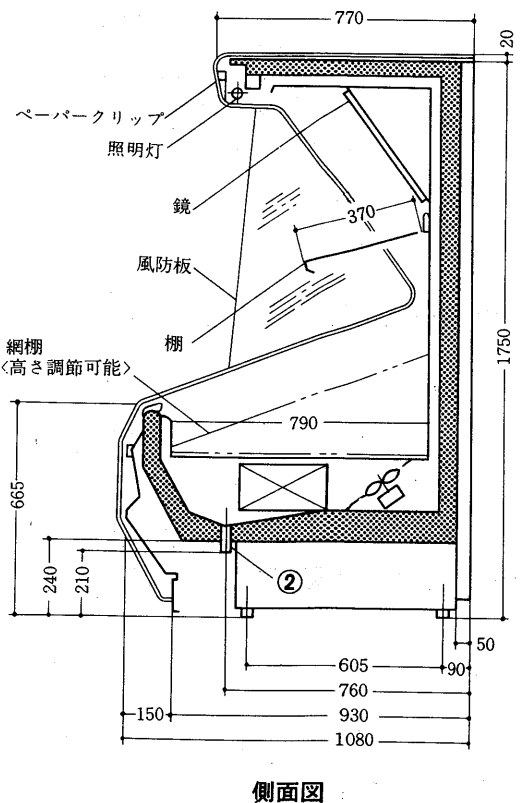
## 幅寸法

	A	B
18	1938	1830
24	2548	2440

冷媒配管穴65φ .....①  
 水道用硬塩ビ管 25φ内×32φ外...②



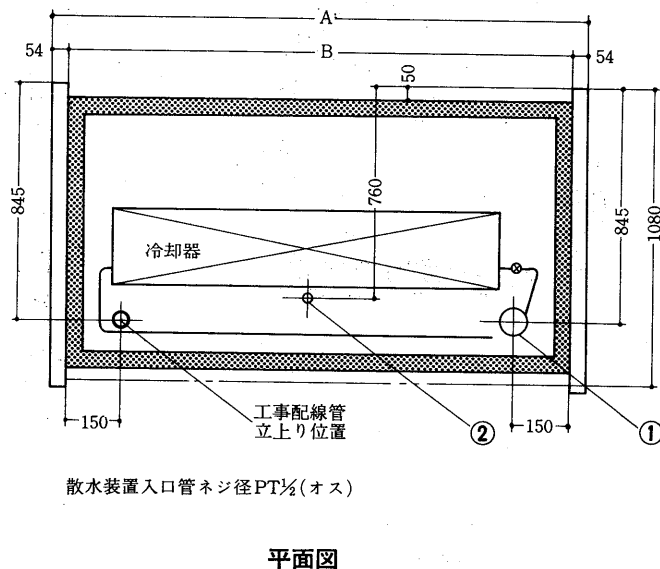
## ACU-THG形



## 幅寸法

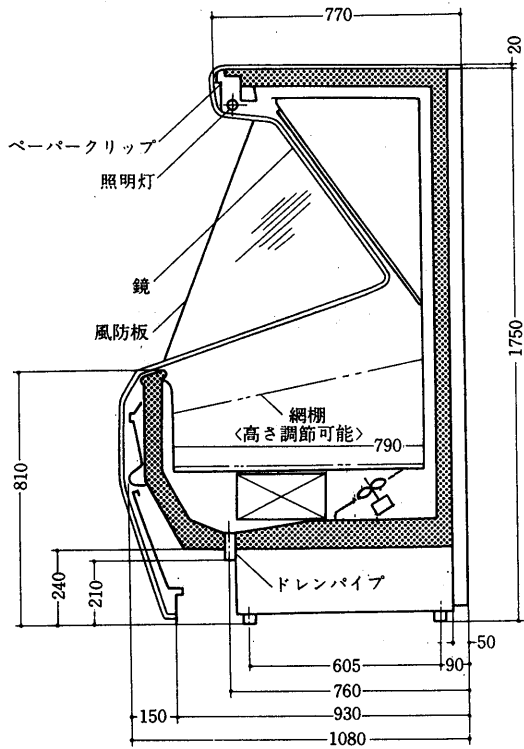
	A	B
18	1938	1830
24	2548	2440

冷媒配管穴65φ .....①  
 水道用硬塩ビ管 25φ内×32φ外...②



# ACU-HGD, ACM-HG

## ACU-HGD形

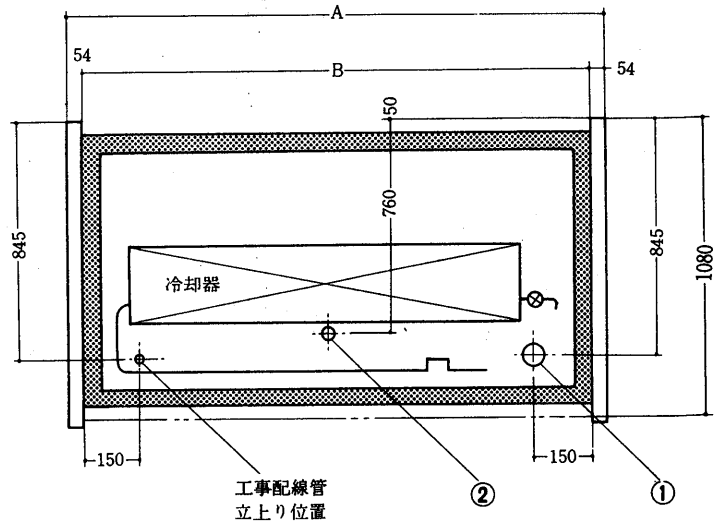


側面図

## 幅寸法

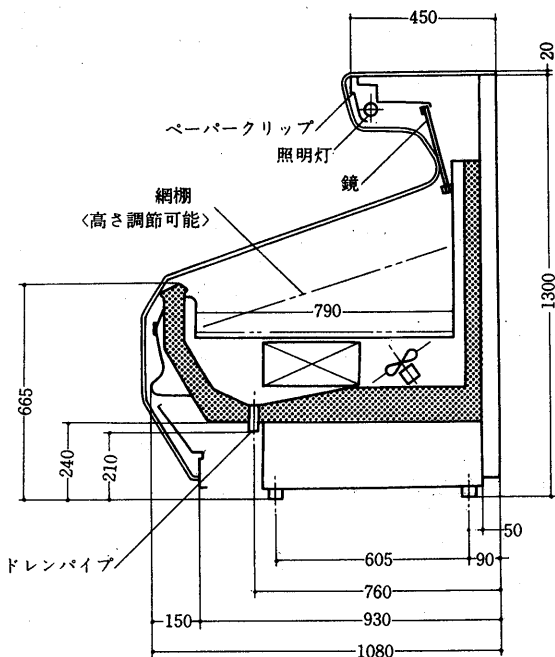
	A	B
18	1938	1830
24	2548	2440

冷媒配管穴 65φ .....①  
 水道用硬塩ビ管 25φ内×32φ外...②



平面図

## ACM-HG形

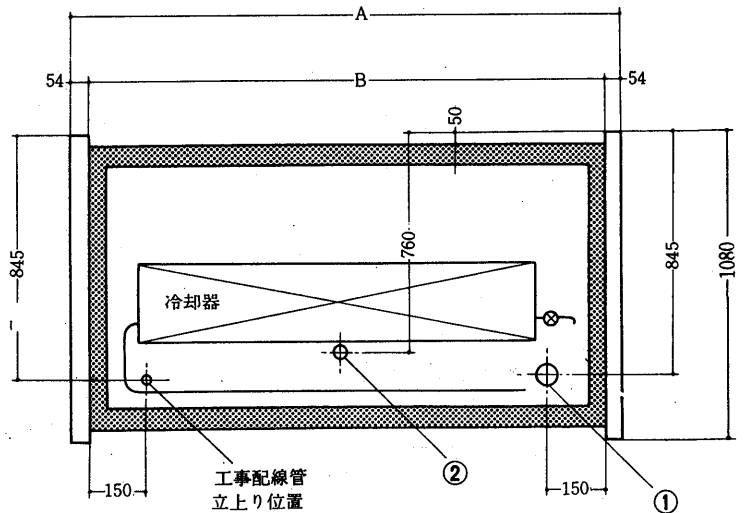


側面図

## 幅寸法

	A	B
18	1938	1830
24	2548	2440

冷媒配管穴 65φ .....①  
 水道用硬塩ビ管 25φ内×32φ外...②



平面図

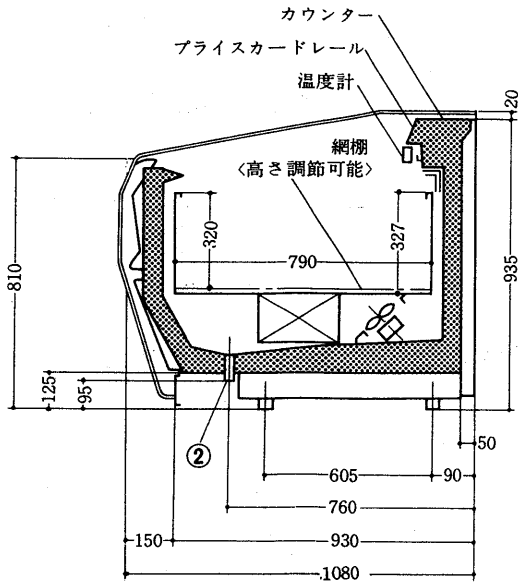


KC-HG形

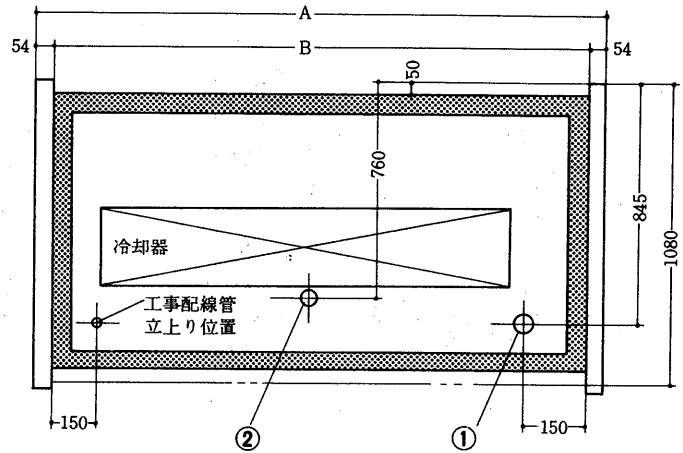
幅寸法

	A	B
18	1938	1830
24	2548	2440

冷媒配管穴65φ .....①  
 水道用硬塩ビ管 25φ内×32φ外...②



側面図



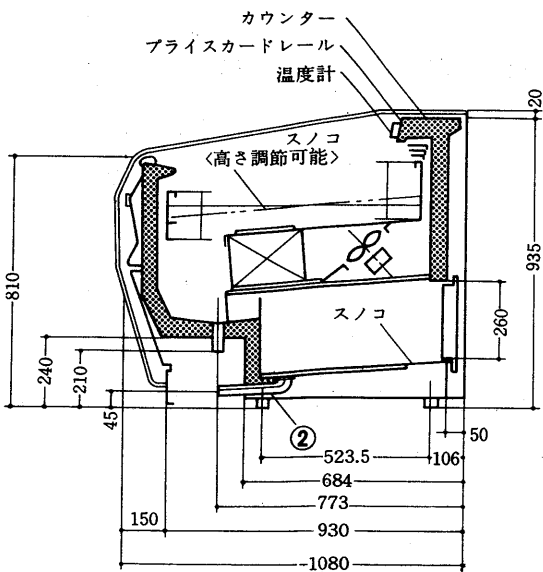
平面図

KCS-HG形

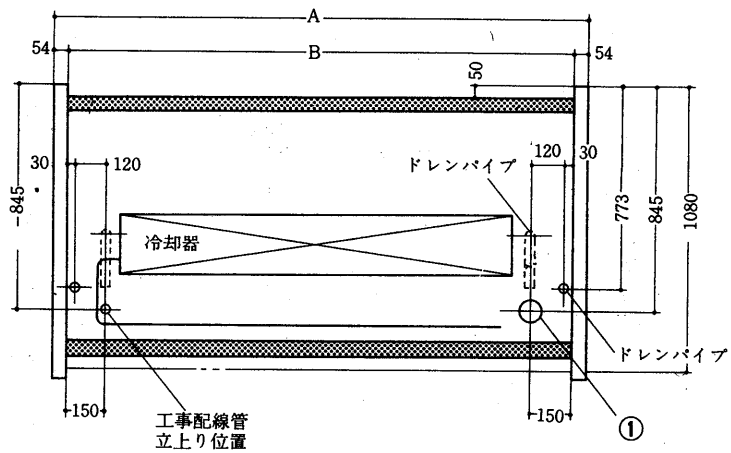
幅寸法

	A	B
18	1938	1830
24	2548	2440

冷媒配管穴65φ .....①  
 水道用硬塩ビ管 25φ内×32φ外...②



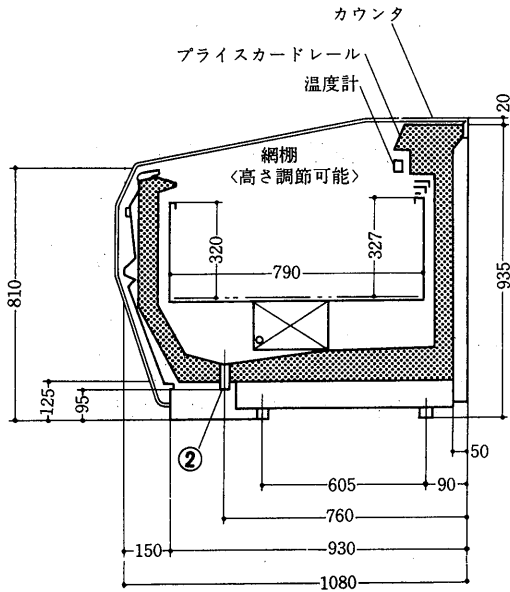
側面図



平面図

# KC-LG,RC-HG

## KC-LG形

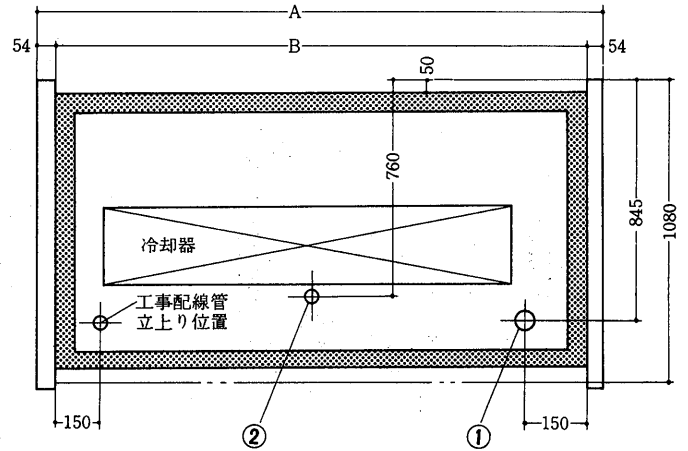


側面図

## 幅寸法

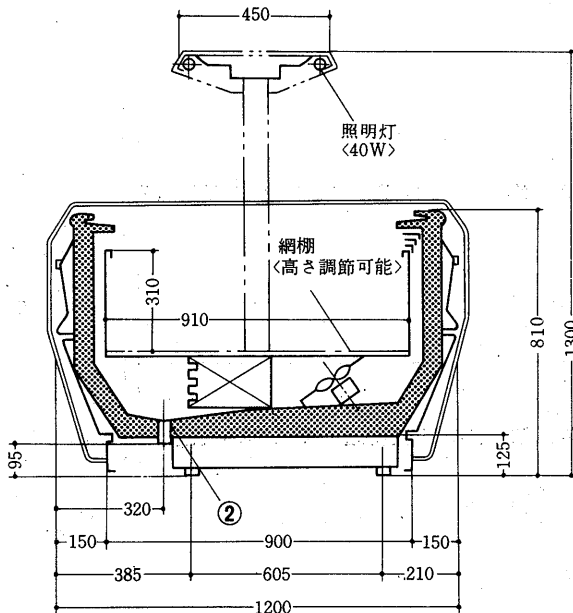
	A	B
18	1938	1830
24	2548	2440

冷媒配管穴65φ .....①  
水道用硬塩ビ管 25φ内×32φ外...②



平面図

## RC-HG形

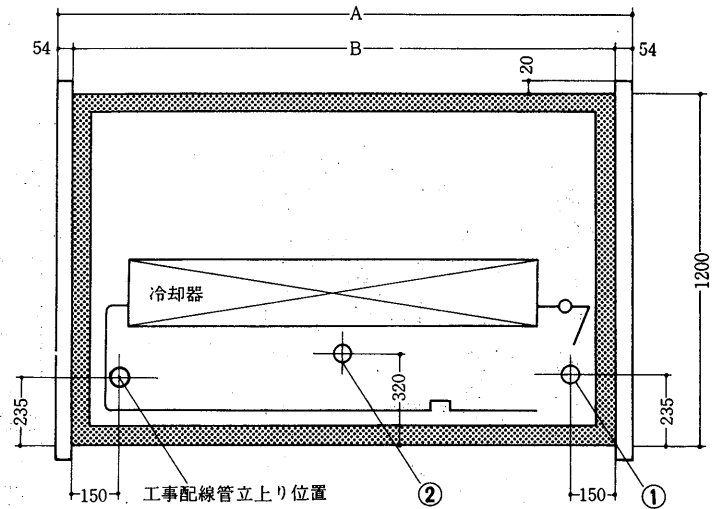


側面図

## 幅寸法

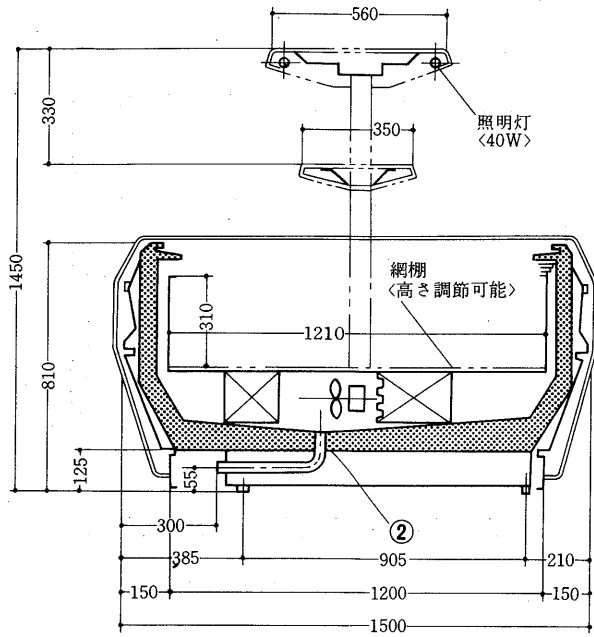
	A	B
18	1938	1830
24	2548	2440

冷媒配管穴65φ .....①  
水道用硬塩ビ管 25φ内×32φ外...②



平面図

RCW-HG形

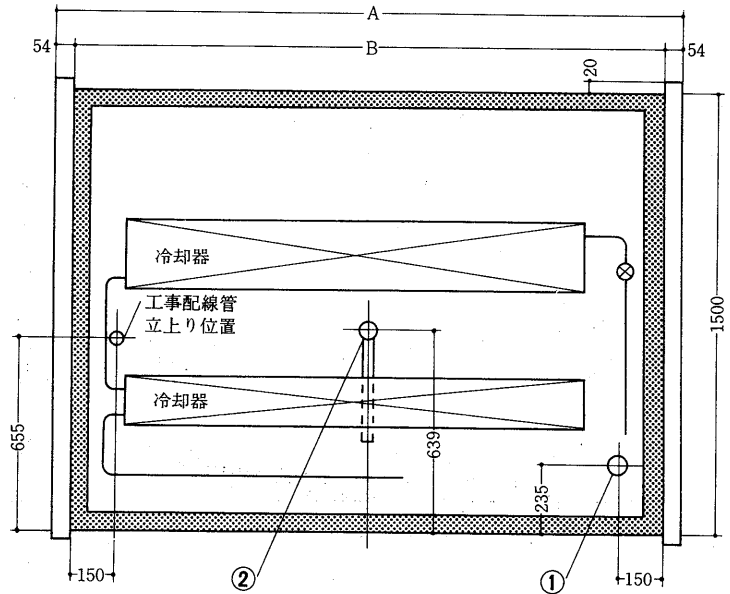


側面図

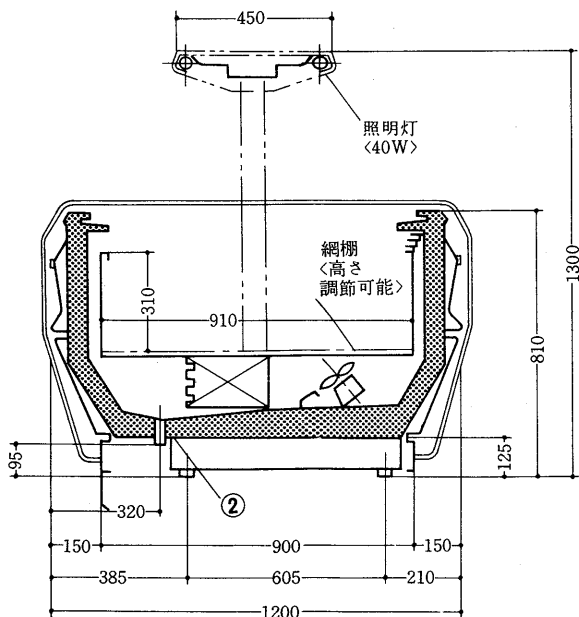
幅寸法

	A	B
18	1938	1830
24	2548	2440

冷媒配管穴65φ .....①  
 水道用硬塩ビ管 25φ内×32φ外...②



平面図

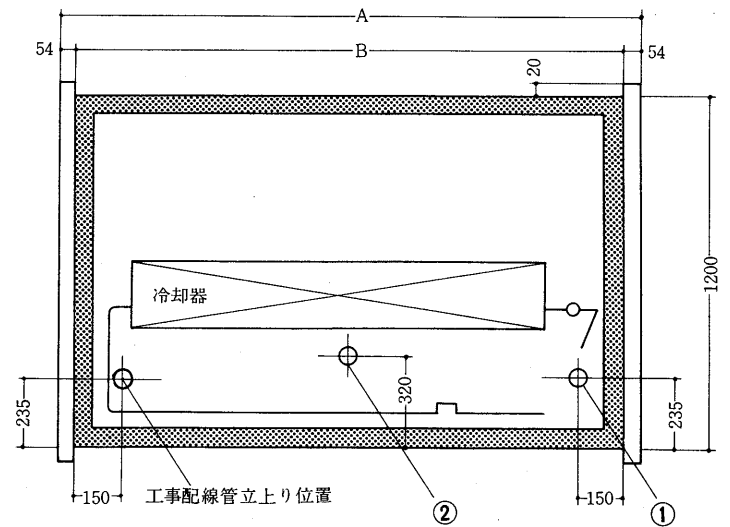


側面図

幅寸法

	A	B
18	1938	1830
24	2548	2440

冷媒配管穴65φ .....①  
 水道用硬塩ビ管 25φ内×32φ外...②

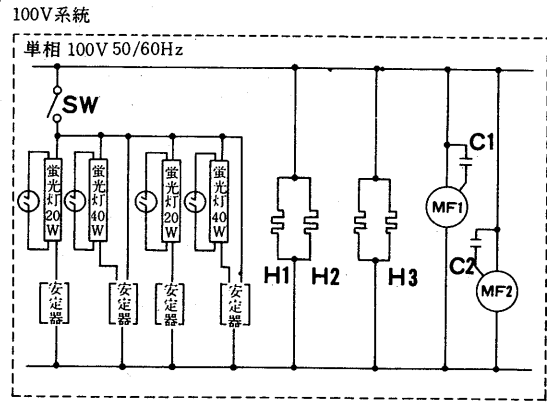
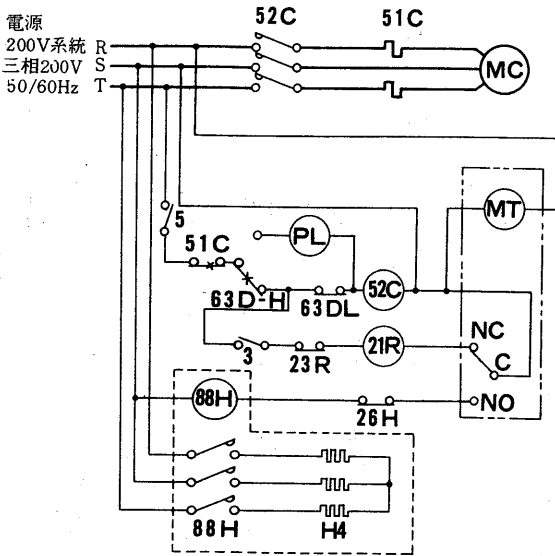


平面図



### 5.3 電気系統図

#### ADH-HG形

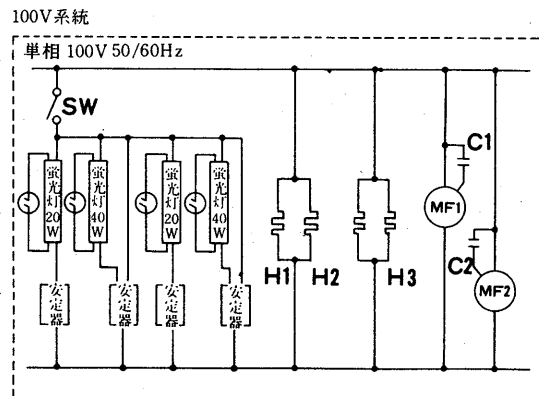
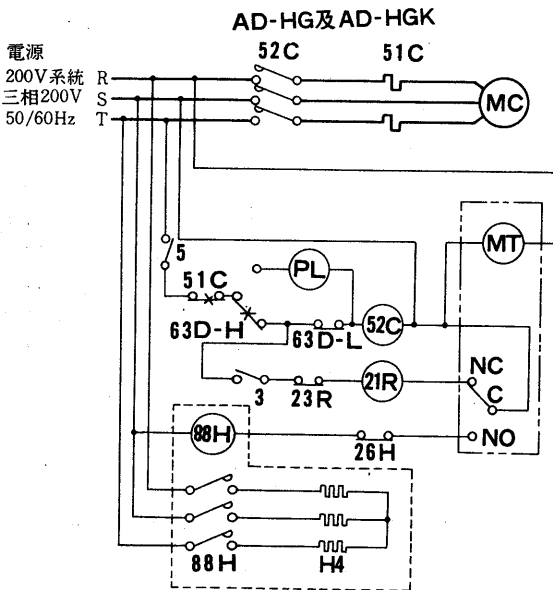


- 注 1. 庫内送風機はADH-18HG-2台  
ADH-24HG-3台  
2. 蛍光灯はADH-18HG(40w+20w)×3  
ADH-24HG(40w+40w)×3  
3. [ ]内はケース内配線を示す。

#### 記号説明

記号	名称	記号	名称	記号	名称
MC	圧縮機用電動機	23R	温度調節器	H3	電熱器<防滴板>
MF 1,2,3	送風機用電動機<庫内>	26H	温度開閉器<過熱防止>	H4	電熱器<霜取>
MT	タイマ	63D-L	圧力開閉器<低圧>	C1,2,3	コンデンサ
52C	電磁接触器	63D-H	圧力開閉器<高圧>	SW	スイッチ
88H	電磁接触器<電熱器>	PL	表示灯	3	操作開閉器
51C	熱動過電流継電器	H1	電熱器<手摺り防露>	5	停止開閉器
21R	電磁弁	H2	電熱器<案内板防露>		

#### AD-HG・HGK形



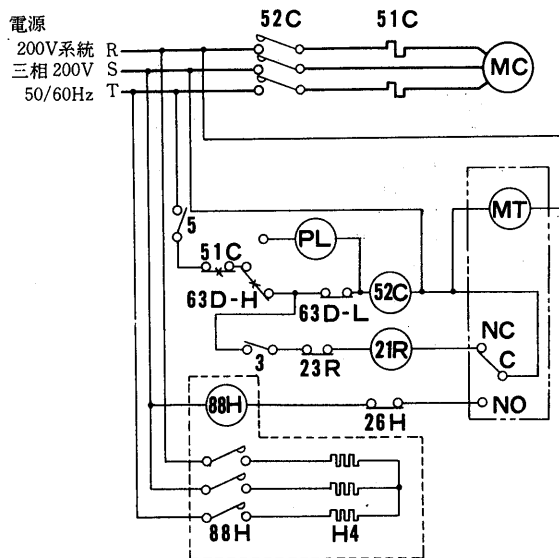
- 注 1. 蛍光灯はAD-18HG(40w+20w)×4  
AD-24HG(40w+40w)×4  
2. 庫内送風機はAD-18HG-3台  
AD-24HG-4台  
3. [ ]内はケース内配線を示す。

#### 記号説明

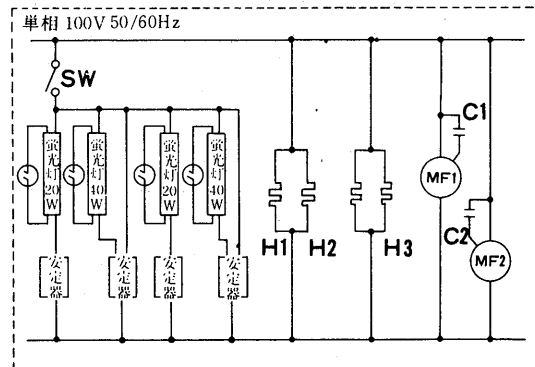
記号	名称	記号	名称	記号	名称
MC	圧縮機用電動機	23R	温度調節器	H3	電熱器<吹出前板防露>
MF 1,2	送風機用電動機<庫内>	26H	温度開閉器<過熱防止>	H4	電熱器<霜取>
MT	タイマ	63D-L	圧力開閉器<低圧>	C1,2,3	コンデンサ
52C	電磁接触器	63D-H	圧力開閉器<高圧>	SW	スイッチ
88H	電磁接触器<電熱器>	PL	表示灯	3	操作開閉器
51C	熱動過電流継電器	H1	電熱器<手摺り防露>	5	停止開閉器
21R	電磁弁	H2	電熱器<吹出前板防露>		

# ADV-HG,ADV-HGK

## ADV-HG形



100V系統

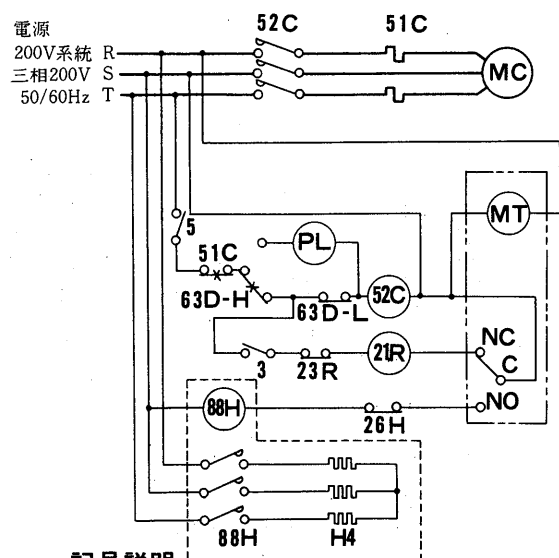


- 注 1. 庫内送風機はADV-18HG-3台  
ADV-24HG-4台  
2. 蛍光灯はADV-18HG(40w+20w)×5  
ADV-24HG(40w+40w)×5  
3. □内はケース内配線を示す。

### 記号説明

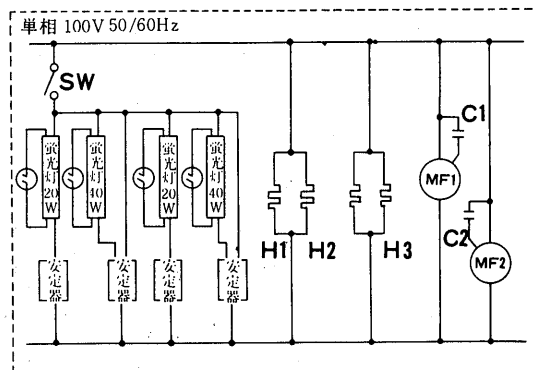
記号	名称	記号	名称	記号	名称
MC	圧縮機用電動機	23R	温度調節器	H3	電熱器<吹出後板防露>
MF1,2	送風機用電動機<庫内>	26H	温度開閉器<過熱防止>	H4	電熱器<霜取>
MT	タイマ	63D-L	圧力開閉器<低圧>	C1,2,3	コンデンサ
52C	電磁接触器	63D-H	圧力開閉器<高圧>	SW	スイッチ
88H	電磁接触器<電熱器>	PL	表示灯	3	操作開閉器
51C	熱動過電流継電器	H1	電熱器<手摺り防露>	5	停止開閉器
21R	電磁弁	H2	電熱器<吹出前板防露>		

## ADV-HGK形



### ADV-HGK

100V系統

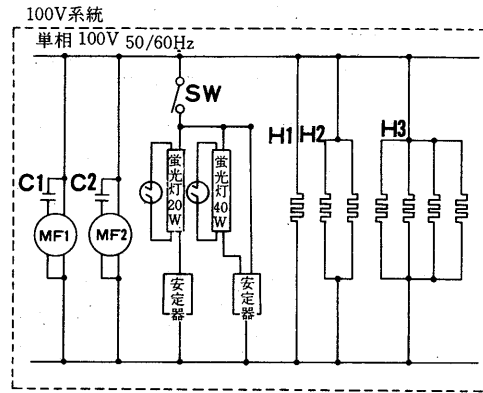
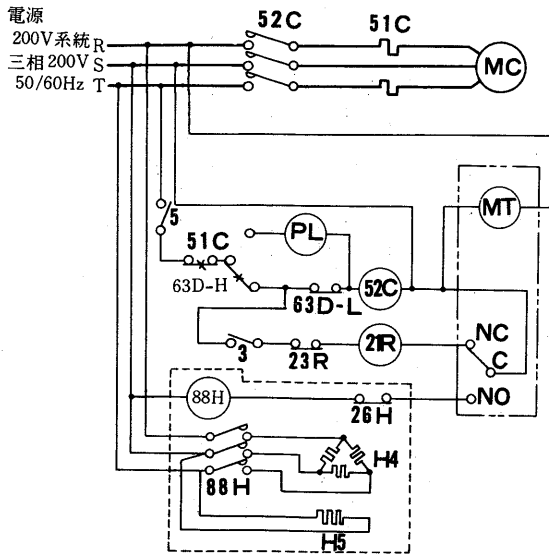


- 注 1. 庫内送風機はADV-18HGK-3台  
ADV-24HGK-4台  
2. 蛍光灯はADV-18HGK(40w+20w)×4  
ADV-24HGK(40w+40w)×4  
3. □内はケース内配線を示す。

### 記号説明

記号	名称	記号	名称	記号	名称
MC	圧縮機用電動機	23R	温度調節器	H3	電熱器<吹出後板防露>
MF1,2	送風機用電動機<庫内>	26H	温度開閉器<過熱防止>	H4	電熱器<霜取>
MT	タイマ	63D-L	圧力開閉器<低圧>	C1,2,3	コンデンサ
52C	電磁接触器	63D-H	圧力開閉器<高圧>	SW	スイッチ
88H	電磁接触器<電熱器>	PL	表示灯	3	操作開閉器
51C	熱動過電流継電器	H1	電熱器<手摺り防露>	5	停止開閉器
21R	電磁弁	H2	電熱器<吹出前板防露>		

ADM-HG形

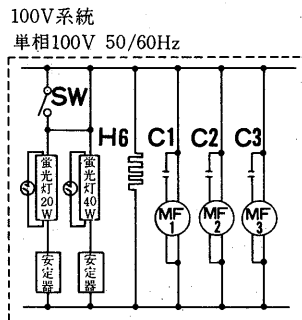
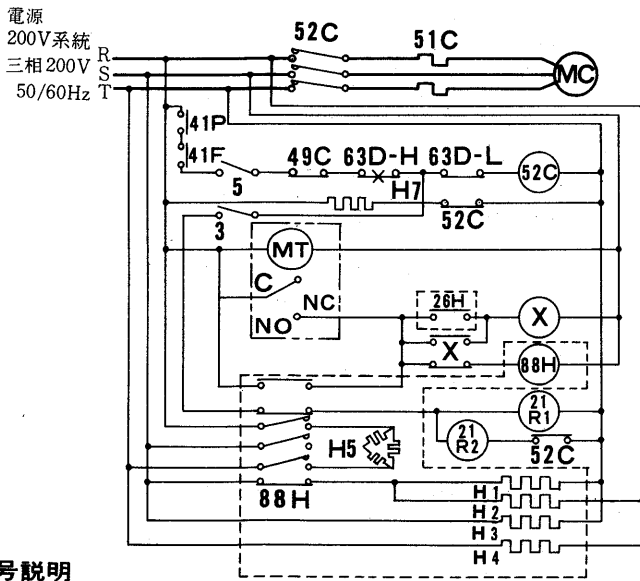


- 注 1. 庫内送風機は ガードエア、コールドエア  
 ADM-18HG 3台 5台  
 ADM-24HG 4台 6台  
 2. 蛍光灯はADM-18HG(40w+20w)×3  
 ADM-24HG(40w+40w)×3  
 3. [ ]内はケース内配線を示す。

記号説明

記号	名 称	記号	名 称	記号	名 称
MC	圧縮機用電動機	23R	温度調節器	H3	電熱器<ハニカム防露>
MF1,2	送風機用電動機<庫内>	26H	温度開閉器<過熱防止>	H4	電熱器<鏡防露>
MT	タイマ	63D-L	圧力開閉器<低圧>	H5	電熱器<霜取>
52C	電磁接触器	63D-H	圧力開閉器<高圧>	C1,2	コンデンサ
88H	電磁接触器<電熱器>	PL	表示灯	SW	スイッチ
51C	熱動過電流継電器	H1	電熱器<手摺り防露>	3	操作開閉器
21R	電磁弁	H2	電熱器<蛍光灯防露>	5	停止開閉器

ADV-LG形



- 注 1. 庫内送風機は、ガードエア コールドエア フリーズエア  
 ADV-18LG 5台 6台 6台  
 ADV-24LG 6台 8台 8台  
 2. 蛍光灯はADV-18LG 40w+20w  
 ADV-24LG 40w+40w  
 3. 88H電磁接触器は冷凍機械室配電盤へ取付けのこと。  
 4. [ ]内はケース内配線及付属品を示す。

記号説明

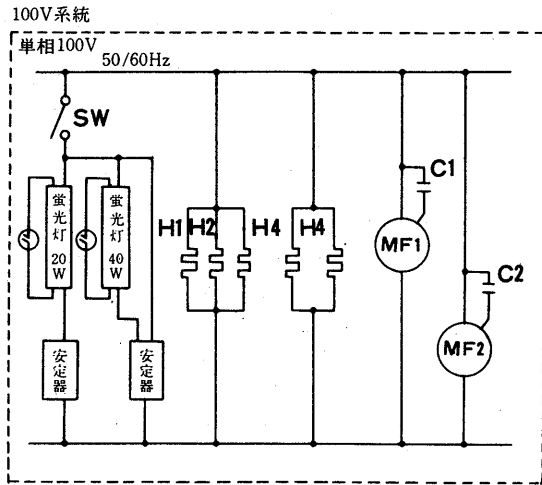
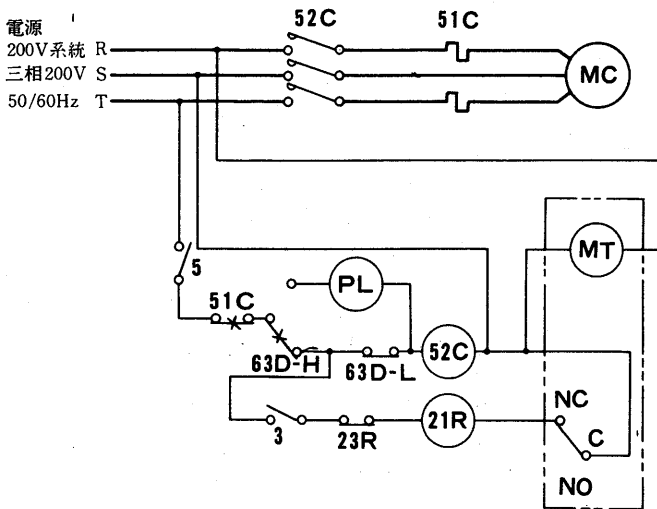
記号	各 称	記号	名 称	記号	名 称
MC	圧縮機用電動機	21R2	電磁弁<中間冷却器>	H3	電熱器<防露>
MT	タイマ	63D-L	圧力開閉器<低圧>	H4	電熱器<防露>
51C	熱動過電流継電器	63D-H	圧力開閉器<高圧>	H5	電熱器<霜取>
52C	電磁接触器<圧縮機>	x	補助継電器	H6	電熱器<手摺り防露>
88H	電磁接触器<除露>	H1	電熱器<防露>	C1~3	コンデンサ
26H	温度開閉器<過熱防止>	H2	電熱器<ダクト>	SW	スイッチ
MF1	送風機用電動機<ガード>	3	操作開閉器	41F	継電器<ファン>
MF2	送風機用電動機<コールド>	5	停止開閉器	H7	電熱器<クランクケース>
MF3	送風機用電動機<フリーズ>	49C	インターナルサーモスタット		
21R1	電磁弁<蒸発器膨脹弁前>	41P	継電器<ポンプ>		

注1. 49C. インターナルサーモスタットは半密閉圧縮機のみ。





ACU-HG·HGD形

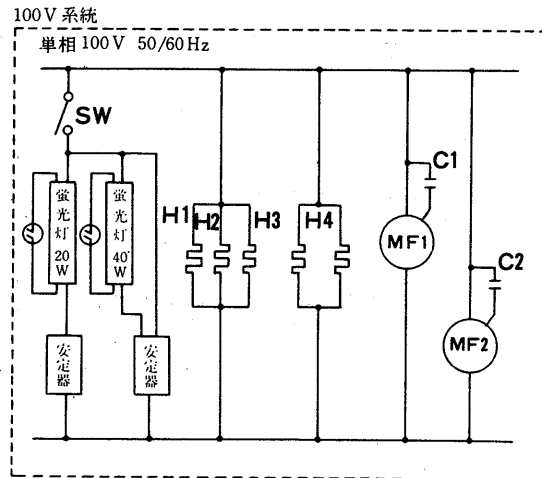
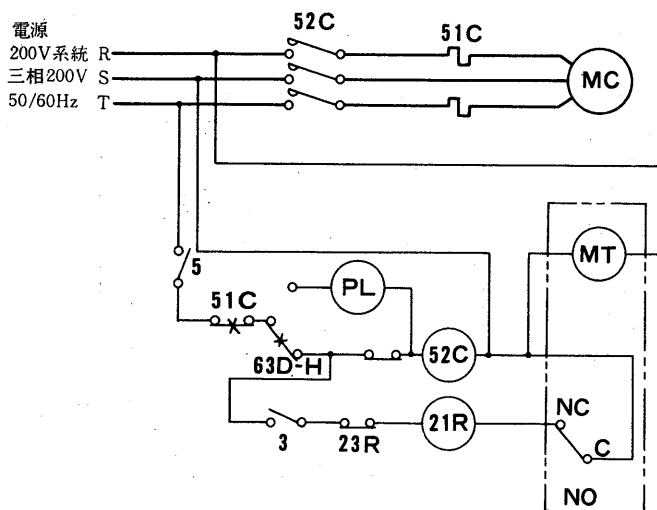


- 注 1. 庫内送風機はACU-18, 24HG共2台  
 2. 蛍光灯はAUC-18HG 40w+20w  
 ACU-24HG 40w+40w  
 3. [ ]内はケース内配線を示す。

記号説明

記号	名 称	記号	名 称	記号	名 称
MC	圧縮機用電動機	23R	温度調節器	H3	電熱器<吹出前板防露>
MF1,2	送風機用電動機<庫内>	63D-L	圧力開閉器<低圧>	H4	電熱器<鏡左, 右>
MT	タイマ	63D-H	圧力開閉器<高圧>	C1,2	コンデンサ
52C	電磁接触器	PL	表示灯	SW	スイッチ
51C	熱動過電流継電器	H1	電熱器<手摺り防露>	3	操作開閉器
21R	電磁弁	H2	電熱器<吹出前板防露>	5	停止開閉器

ACU-THG形



- 注 1. 庫内送風機はACU-18THG-3台, ACU-24THG-4台  
 2. 蛍光灯はACU-18THG(40w+20w)×2  
 ACU-24THG(40w+40w)×2  
 3. [ ]内はケース内配線を示す。

記号説明

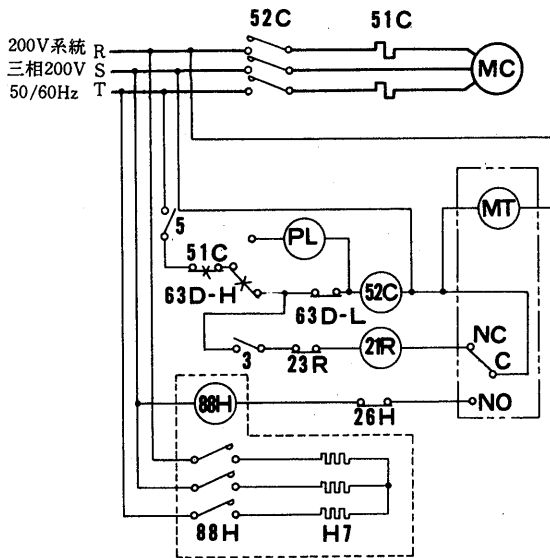
記号	名 称	記号	名 称	記号	名 称
MC	圧縮機用電動機	23R	温度調節器	H3	電熱器<吹出前板防露>
MF1,2	送風機用電動機<庫内>	63D-L	圧力開閉器<低圧>	H4	電熱器<鏡左, 右>
MT	タイマ	63D-H	圧力開閉器<高圧>	C1,2	コンデンサ
52C	電磁接触器	PL	表示灯	SW	スイッチ
51C	熱動過電流継電器	H1	電熱器<手摺り防露>	3	操作開閉器
21R	電磁弁	H2	電熱器<吹出前板防露>	5	停止開閉器



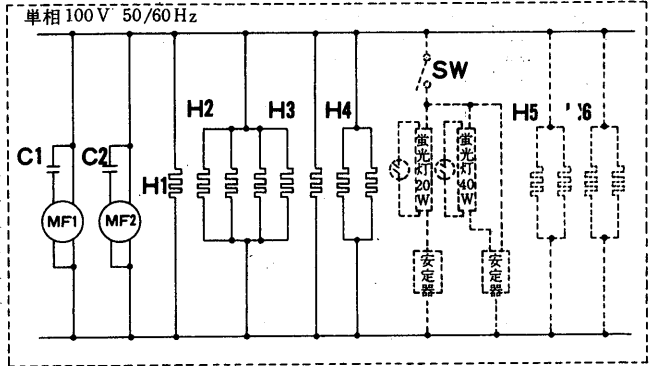


# RC-HG,RCW-HG

## RC-HG形



100V 系統

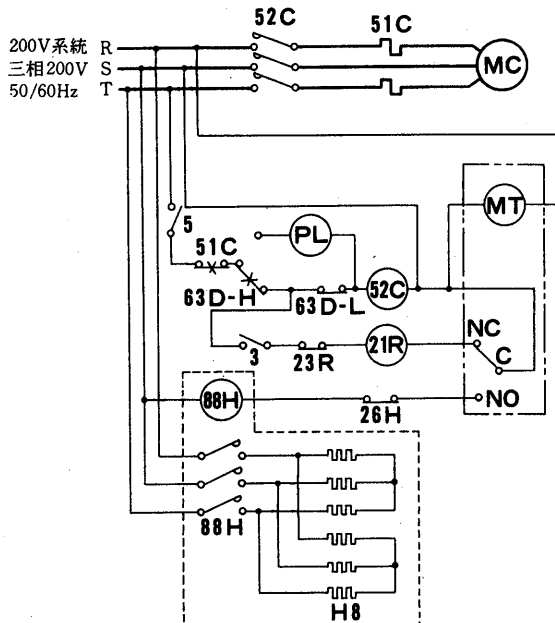


- 注 1. 庫内送風機はRC-18HG-3台  
RC-24HG-4台  
2. [ ]内の点線で示す配線は棚付の場合である。  
3. [ ]内はケース内配線を示す。

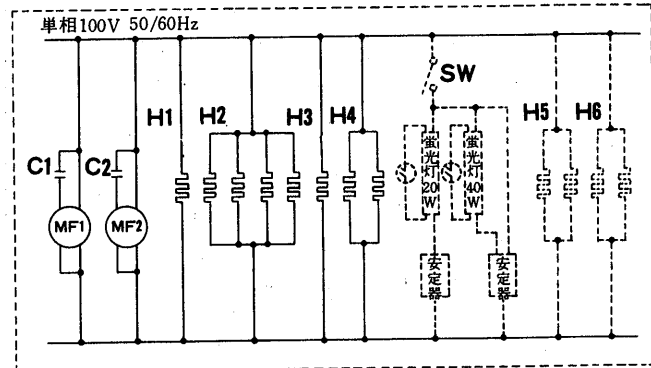
### 記号説明

記号	名称	記号	名称	記号	名称
MC	圧縮機用電動機	26H	温度開閉器<過熱防止>	H5	電熱器<棚柱防露>
MF1,2	送風機用電動機<庫内>	63D-L	圧力開閉器<低圧>	H6	電熱器<棚カバー防露>
MT	タイマ	63D-H	圧力開閉器<高圧>	H7	電熱器<霜取>
52C	電磁接触器	PL	表示灯	C1,2	コンデンサ
88H	電磁接触器<電熱機>	H1	電熱器<手摺り防露吹出>	SW	スイッチ
51C	熱動過電流継電器	H2	電熱器<案内板防露吹出>	3	操作開閉器
21R	電磁弁	H3	電熱器<手摺り防露吸込>	5	停止開閉器
23R	温度調節器	H4	電熱器<案内板防露吸込>		

## RCW-HG形



100V 系統



- 注 1. 庫内送風機はRCW-18HG-3台  
RCW-24HG-4台  
2. [ ]内の点線で示す配線は棚付の場合である。  
3. 棚付の場合蛍光灯は  
RCW-18HG(40w+20w)×2  
RCW-24HG(40w+40w)×2  
4. [ ]内はケース内配線を示す。

### 記号説明

記号	名称	記号	名称	記号	名称
MC	圧縮機用電動機	26H	温度調節器<過熱防止>	H5	電熱器<棚柱防露>
MF1,2,3	送風機用電動機<庫内>	63D-L	圧力開閉器<低圧>	H6	電熱器<棚カバー防露>
MT	タイマ	63D-H	圧力開閉器<高圧>	H7	電熱器<霜取前>
52C	電磁接触器	PL	表示灯	H8	電熱器<霜取後>
88H	電磁接触器<電熱器>	H1	電熱器<手摺り防露吹出>	C1,2,3	コンデンサ
51C	熱動過電流継電器	H2	電熱器<案内板防露吹出>	SW	スイッチ
21R	電磁弁	H3	電熱器<手摺り防露吸込>	3	操作開閉器
23R	温度調節器	H4	電熱器<案内板防露吸込>	5	停止開閉器



ADH-18・24HG, AD-18HG・18HGK

5.4 連結台数と冷凍機の関係

1. 各蒸発温度に対する凝縮温度は 蒸発温度 -12℃ 凝縮温度 42℃  
 " -17℃ " 40℃  
 " -22℃ " 38℃  
 " -40℃ " 35℃
2. 吸入配管は直管30m相当まで使用可能

ADH-18HG

連結台数	ケース所要冷凍能力		冷凍機					
	蒸発温度 ℃	所要 冷凍能力 kcal/h	開放形		半密閉形			
			6W系	7W系	SRW		SSW	
					50Hz	60Hz	50Hz	60Hz
1	-12	1,990	6W-15L	-	-	-	-	-
	-17	2,000		7W-15L				
2	-12	3,980	6W-22L	-	SRW-37	SRW-37	-	-
	-17	4,000	6W-37L	7W-37L				
3	-12	5,970	6W-37L	-	SRW-37	SRW-37	SSW-75	SSW-75
	-17	6,000	6W-55L	7W-55L	SRW-55			
4	-12	7,960	6W-55L	-	SRW-55	SRW-55	SSW-75	SSW-75
	-17	8,000	C6W-75L	7W-55L				
5	-12	9,950	C6W-75L	-	SRW-55	SRW-55	SSW-75	SSW-75
	-17	10,000		7W-75L	SRW-75			
6	-12	11,940	C6W-75L	-	SRW-75	SRW-55	SSW-75	SSW-75
	-17	12,000	C6W-110L	C7W-110L	SRW-110	SRW-75	SSW-110	

ADH-24HG

1	-12	2,660	6W-15L	-	-	-	-	-
	-17	2,670	6W-22L	7W-22L				
2	-12	5,320	6W-37L	-	SRW-37	SRW-37	-	-
	-17	5,340		7W-37L	SRW-55			
3	-12	7,980	6W-55L	-	SRW-55	SRW-55	SSW-75	SSW-75
	-17	8,010	C6W-75L	7W-55L				
4	-12	10,640	C6W-75L	-	SRW-55	SRW-55	SSW-75	SSW-75
	-17	10,680	C6W-110L	7W-75L	SRW-110		SSW-110	
5	-12	13,300	C6W-110L	-	SRW-75	SRW-75	SSW-110	SSW-75
	-17	13,350		C7W-110L	SRW-110	SRW-110		SSW-110
6	-12	15,960	C6W-110L	-	SRW-110	SRW-75	SSW-110	SSW-110
	-17	16,020	-	C7W-110L		SRW-110		

AD-18HG・AD-18HGK

1	-12	2,370	6W-15L	-	-	-	-	-
	-17	2,400	6W-22L	7W-22L				
2	-12	4,740	6W-37L	-	SRW-37	SRW-37	-	-
	-17	4,800		7W-37L				
3	-12	7,110	6W-55L	-	SRW-55	SRW-37	-	-
	-17	7,200		7W-55L		SRW-55		
4	-12	9,480	6W-55L	-	SRW-55	SRW-55	SSW-75	SSW-75
	-17	9,600	C6W-75L	7W-75L	SRW-75			
5	-12	11,850	C6W-75L	-	SRW-75	SRW-55	SSW-75	SSW-75
	-17	12,000	C6W-110L	C7W-110L	SRW-110	SRW-75	SSW-110	
6	-12	14,220	C6W-110L	-	SRW-110	SRW-75	SSW-110	SSW-75
	-17	14,400		C7W-110L		SRW-110		SSW-110

AD-24HG・AD-24HGK

連結 合数	ケース所要冷凍能力		冷凍機					
	蒸発温度 ℃	所要 冷凍能力 kcal/h	開放形		半密閉形			
			6W系	7W系	SRW		SSW	
					50Hz	60Hz	50Hz	60Hz
1	-12	3,160	6W-15L	-	SRW-37	-	-	-
	-17	3,200	6W-22L	7W-22L				
2	-12	6,320	6W-37L	-	SRW-37	SRW-37	-	-
	-17	6,400	6W-55L	7W-55L	SRW-55	SRW-55		
3	-12	9,480	6W-55L	-	SRW-55	SRW-55	SSW-75	SSW-75
	-17	9,600	C6W-75L	7W-75L	SRW-75			
4	-12	12,640	C6W-75L	-	SRW-75	SRW-55	SSW-110	SSW-75
	-17	12,800	C6W-110L	C7W-110L	SRW-110	SRW-75		
5	-12	15,800	C6W-110L	-	SRW-110	SRW-75	SSW-110	SSW-110
	-17	16,000	-	C7W-110L		SRW-110		
6	-12	18,960	-	-	SRW-110	SRW-110	SSW-110	SSW-110
	-17	19,200	-	C7W-150L	SRW-150		SSW-150	

ADV-18HG・ADV-18HGK

1	-12	3,180	6W-22L	-	SRW-37	SRW-37	-	-
	-17	3,300		7W-22L				
2	-12	6,360	6W-37L	-	SRW-55	SRW-37	-	-
	-17	6,600	6W-55L	7W-55L	SRW-55	SRW-55		
3	-12	9,540	C6W-75L	-	SRW-55	SRW-55	SSW-75	SSW-75
	-17	9,900	C6W-75L	7W-75L	SRW-75	SRW-55		
4	-12	12,720	C6W-75L	-	SRW-75	SRW-55	SSW-110	SSW-75
	-17	13,200	C6W-110L	C7W-110L	SRW-110	SRW-110		SSW-110
5	-12	15,900	C6W-110L	-	SRW-110	SRW-75	SSW-110	SSW-110
	-17	16,500	-	C7W-110L		SRW-110		
6	-12	19,080	-	-	SRW-110	SRW-110	SSW-110	SSW-110
	-17	19,800	-	C7W-150L		SRW-110	SSW-150	SSW-150

ADV-24HG・ADV-24HGK

1	-12	4,240	6W-22L	-	SRW-37	SRW-37	-	-
	-17	4,400	6W-37L	7W-37L				
2	-12	8,480	6W-55L	-	SRW-55	SRW-55	-	-
	-17	8,800	C6W-75L	7W-75L				
3	-12	12,720	C6W-75L	-	SRW-75	SRW-55	SSW-110	SSW-75
	-17	13,200	C6W-110L	C7W-110L	SRW-110	SRW-110	SSW-110	SSW-110
4	-12	16,900	C6W-110L	-	SRW-110	SRW-110	SSW-110	SSW-110
	-17	17,600	-	C7W-110L			SSW-150	
5	-12	21,200	-	-	SRW-110	SRW-110	SSW-110	SSW-110
	-17	22,000	-	C7W-150L	SRW-150	SRW-150	-	SSW-150
6	-12	25,440	-	-	SRW-150	SRW-110	SSW-150	SSW-110
	-17	26,400	-	C7W-150L	-	SRW-150	-	SSW-150

ADM-18HG

連結台数	ケース所要冷凍能力		冷凍機					
	蒸発温度 ℃	所要 冷凍能力 kcal/h	開放形		半密閉形			
			6W系	7W系	SRW		SSW	
					50Hz	60Hz	50Hz	60Hz
1	-22	3,150	-	7W-37L	SRW-37	SRW-37	-	-
2	-22	6,300	-	7W-55L	SRW-55	SRW-55	SSW-75	SSW-75
3	-22	9,450	-	7W-75L	SRW-110	SRW-75	SSW-110	SSW-75
4	-22	12,600	-	C7W-110L	SRW-110	SRW-110	SSW-110	SSW-110
5	-22	15,750	-	C7W-150L	SRW-150	SRW-110	SSW-150	SSW-150
6	-22	18,900	-	C7W-150L	-	SRW-150	-	SSW-150

ADM-24HG

1	-22	4,150	-	7W-37L	SRW-55	SRW-37	-	-
2	-22	8,300	-	7W-75L	SRW-75	SRW-55	SSW-110	SSW-75
3	-22	12,450	-	C7W-110L	SRW-110	SRW-110	SSW-110	SSW-110
4	-22	16,600	-	C7W-150L	SRW-150	SRW-110	SSW-150	SSW-150
5	-22	20,750	-	C7W-150L	-	SRW-150	-	-
6	-22	24,900	-	-	-	-	-	-

ADV-18LG

連結台数	ケース所要冷凍能力		単段圧縮冷凍機				二段圧縮冷凍機		
	蒸発温度 ℃	所要冷凍 能力kcal/h	半密閉形SRW		半密閉形SSW		開放形	半密閉形	
			50Hz	60Hz	50Hz	60Hz		50Hz	60Hz
							50Hz		
1	-40	3,600	SRW-110	SRW-75	SSW-110	SSW-75	C7W-55U	S7W-55U	S7W-55U
2	-40	7,200	-	SRW-150	-	SSW-150	C7W-110U	S7W-110U	S7W-75U

ADV-24LG

連結台数	ケース所要冷凍能力		単段圧縮冷凍機				二段圧縮冷凍機		
	蒸発温度 ℃	所要冷凍 能力kcal/h	半密閉形SRW		半密閉形SSW		開放形	半密閉形	
			50Hz	60Hz	50Hz	60Hz		50Hz	60Hz
							50Hz		
1	-40	4,800	SRW-110	SRW-110	SSW-110	SSW-110	C7W-55U	S7W-75U	S7W-55U
2	-40	9,600	-	-	-	-	C7W-110U	-	S7W-110U



**BMV-18HG**

連結 合数	ケース所要冷凍能力		冷凍機					
	蒸発温度 ℃	所要 冷凍能力 kcal/h	開放形		半密閉形			
			6 W系	7 W系	S R W		S S W	
					50Hz	60Hz	50Hz	60Hz
1	-22	4,400	-	7 W-37L	SRW-55	SRW-37	-	-
2	-22	8,800	-	7 W-75L	SRW-75	SRW-75	SSW-110	SSW-75
3	-22	13,200	-	C7W-110L	SRW-110	SRW-110	SSW-150	SSW-110
4	-22	17,600	-	C7W-150L	-	SRW-110	-	SSW-150
5	-22	22,000	-	-	-	-	-	-
6	-22	26,400	-	-	-	-	-	-

**BMV-24HG**

1	-22	5,400	-	7 W-55L	SRW-55	SRW-55	SSW-75	SSW-75
2	-22	10,800	-	C7W-110L	SRW-110	SRW-110	SSW-110	SSW-110
3	-22	16,200	-	C7W-150L	SRW-150	SRW-110	SSW-150	SSW-150
4	-22	21,600	-	-	-	SRW-150	-	-
5	-22	27,000	-	-	-	-	-	-
6	-22	32,400	-	-	-	-	-	-

**ADR-18HG**

1	-12	3,450	6 W-22L	-	SRW-37	SRQ-37	-	-
2	-12	6,900	6 W-37L	-	SRW-55	SRW-37	-	-
3	-12	10,350	C6W-75L	-	SRW-55	SRW-55	SSW-75	SSW-75
4	-12	13,800	C6W-110L	-	SRW-110	SRW-75	SSW-110	SSW-75
5	-12	17,250	C6W-110L	-	SRW-110	SRW-110	SSW-110	SSW-110
6	-12	20,700	-	-	SRW-110	SRW-110	SSW-110	SSW-110

**ADR-24HG**

1	-12	4,600	6 W-37L	-	SRW-37	SRW-37	-	-
2	-12	9,200	6 W-55L	-	SRW-55	SRW-55	-	-
3	-12	13,800	C6W-110L	-	SRW-110	SRW-75	SSW-110	SSW-75
4	-12	18,400	-	-	SRW-110	SRW-110	SSW-110	SSW-110
5	-12	23,000	-	-	SRW-150	SRW-110	SSW-150	SSW-110
6	-12	27,600	-	-	-	SRW-150	-	SSW-150

**ADVR-18HG**

1	-12	4,200	6 W-22L	-	SRW-37	-	-	-
2	-12	8,400	6 W-55L	-	SRW-55	SRW-55	SSW-75	-
3	-12	12,600	C6W-75L	-	SRW-75	SRW-55	SSW-110	SSW-75
4	-12	16,800	C6W-110L	-	SRW-110	SRW-110	SSW-110	SSW-110
5	-12	21,000	-	-	SRW-110	SRW-110	SSW-110	SSW-110
6	-12	25,200	-	-	SRW-150	SRW-110	SSW-150	SSW-110

**ADVR-24HG**

1	-12	5,600	6 W-37L	-	SRW-37	SRW-37	-	-
2	-12	11,200	C6W-75L	-	SRW-75	SRW-55	SSW-75	SSW-75
3	-12	16,800	C6W-110L	-	SRW-110	SRW-110	SSW-110	SSW-110
4	-12	22,400	-	-	SRW-150	SRW-110	SSW-150	SSW-110
5	-12	28,000	-	-	-	SRW-150	-	SSW-150
6	-12	33,600	-	-	-	-	-	-

ACU-18HG ACU-18THG・ACU-18HGD

連結 合数	ケース所要冷凍能力		冷凍機					
	蒸発温度 ℃	所要 冷凍能力 kcal/h	開放形		半密閉形			
			6W系	7W系	S R W		S S W	
					50Hz	60Hz	50Hz	60Hz
1	-10	1,850	6W-15L	-	-	-	-	-
2	-10	3,700	6W-22L	-	-	-	-	-
3	-10	5,550	6W-37L	-	SRW-37	SRW-37	-	-
4	-10	7,400	6W-37L	-	SRW-55	SRW-37	-	-
5	-10	9,250	6W-55L	-	SRW-55	SRW-55	-	-
6	-10	11,100	C6W-75L	-	SRW-75	SRW-55	-	-

ACU-24HG・ACU-24THG・ACU-24HGD

1	-10	2,460	6W-15L	-	-	-	-	-
2	-10	4,920	6W-37L	-	-	-	-	-
3	-10	7,380	6W-55L	-	SRW-55	SRW-37	-	-
4	-10	9,840	C6W-75L	-	SRW-55	SRW-55	-	-
5	-10	12,300	C6W-75L	-	SRW-75	SRW-55	SSW-75	SSW-75
6	-10	14,760	C6W-110L	-	SRW-110	SRW-75	SSW-110	SSW-75

ACM-18HG

1	-10	1,050	6W-08L	-	-	-	-	-
2	-10	2,100	6W-15L	-	-	-	-	-
3	-10	3,150	6W-22L	-	-	-	-	-
4	-10	4,200	6W-22L	-	-	-	-	-
5	-10	5,250	6W-37L	-	SRW-37	SRW-37	-	-
6	-10	6,300	6W-37L	-	SRW-37	SRW-37	-	-

ACM-24HG

1	-10	1,300	6W-15L	-	-	-	-	-
2	-10	2,600	6W-15L	-	-	-	-	-
3	-10	3,900	6W-22L	-	-	-	-	-
4	-10	5,200	6W-37L	-	SRW-37	SRW-37	-	-
5	-10	6,500	6W-37L	-	SRW-55	SRW-37	-	-
6	-10	7,800	6W-55L	-	SRW-55	SRW-55	-	-

KC-18HG

1	-10	750	6W-08L	-	-	-	-	-
2	-10	1,500	6W-15L	-	-	-	-	-
3	-10	2,250	6W-15L	-	-	-	-	-
4	-10	3,000	6W-15L	-	-	-	-	-
5	-10	3,750	6W-22L	-	SRW-37	SRW-37	-	-
6	-10	4,500	6W-37L	-	SRW-37	SRW-37	-	-

KC-24HG

1	-10	1,010	6W-08L	-	-	-	-	-
2	-10	2,010	6W-15L	-	-	-	-	-
3	-10	3,030	6W-15L	-	-	-	-	-
4	-10	4,040	6W-22L	-	SRW-37	SRW-37	-	-
5	-10	5,050	6W-37L	-	SRW-37	SRW-37	-	-
6	-10	6,060	6W-37L	-	SRW-37	SRW-37	-	-

## KCS-18HG

連結 合数	ケース所要冷凍能力		冷凍機					
	蒸発温度 ℃	所要 冷凍能力 kcal/h	開放形		半密閉形			
			6W系	7W系	SRW		SSW	
					50Hz	60Hz	50Hz	60Hz
1	-17	820	6W-08L	7W-10L	-	-	-	-
2	-17	1,640	6W-15L	7W-15L	-	-	-	-
3	-17	2,460	6W-22L	7W-22L	-	-	-	-
4	-17	3,280	6W-22L	7W-22L	-	-	-	-
5	-17	4,100	6W-37L	7W-37L	SRW-37	SRW-37	-	-
6	-17	4,920	6W-37L	7W-37L	SRW-37	SRW-37	-	-

## KCS-24HG

1	-17	1,100	6W-15L	7W-15L	-	-	-	-
2	-17	2,200	6W-15L	7W-22L	-	-	-	-
3	-17	3,300	6W-22L	7W-22L	-	-	-	-
4	-17	4,400	6W-37L	7W-37L	SRW-37	SRW-37	-	-
5	-17	5,500	6W-37L	7W-55L	SRW-55	SRW-37	-	-
6	-17	6,600	6W-55L	7W-55L	SRW-55	SRW-55	-	-

## KC-18LG

1	-40	800	-	7W-22L	-	-	-	-
2	-40	1,600	-	7W-37L	SRW-55	SRW-37	-	-
3	-40	2,400	-	7W-55L	SRW-55	SRW-55	SSW-75	-
4	-40	3,200	-	7W-75L	SRW-110	SRW-75	SSW-110	SSW-75
5	-40	4,000	-	C7W-110L	SRW-110	SRW-110	SSW-110	SSW-110
6	-40	4,800	-	C7W-110L	SRW-110	SRW-110	SSW-110	SSW-110

## KC-24LG

1	-40	1,070	-	7W-22L	SRW-37	SRW-37	-	-
2	-40	2,140	-	7W-55L	SRW-55	SRW-55	SSW-75	-
3	-40	3,210	-	7W-75L	SRW-110	SRW-75	SSW-110	SSW-75
4	-40	4,280	-	C7W-110L	SRW-110	SRW-110	SSW-110	SSW-110
5	-40	5,350	-	C7W-110L	SRW-150	SRW-110	SSW-150	SSW-110
6	-40	6,420	-	C7W-150L	SRW-150	SRW-150	SSW-150	SSW-150

## RC-18HG

1	-10	830	6W-08L	-	-	-	-	-
2	-10	1,660	6W-15L	-	-	-	-	-
3	-10	2,490	6W-15L	-	-	-	-	-
4	-10	3,320	6W-22L	-	-	-	-	-
5	-10	4,150	6W-22L	-	SRW-37	SRW-37	-	-
6	-10	4,980	6W-37L	-	SRW-37	SRW-37	-	-

## RC-24HG

1	-10	1,100	6W-08L	-	-	-	-	-
2	-10	2,200	6W-15L	-	-	-	-	-
3	-10	3,300	6W-22L	-	-	-	-	-
4	-10	4,400	6W-22L	-	SRW-37	SRW-37	-	-
5	-10	5,500	6W-37L	-	SRW-37	SRW-37	-	-
6	-10	6,600	6W-37L	-	SRW-55	SRW-37	-	-

# RCW-18. 24HG, RC・RCW-18. 24LG

## RCW-18HG

連結 合数	ケース所要冷凍能力		冷凍機					
	蒸発温度 ℃	所要 冷凍能力 kcal/h	相放形		半密閉形			
			6W系	7W系	S R W		S S W	
					50Hz	60Hz	50Hz	60Hz
1	-10	980	6W-08L	-	-	-	-	-
2	-10	1,960	6W-15L	-	-	-	-	-
3	-10	2,940	6W-15L	-	-	-	-	-
4	-10	3,920	6W-22L	-	-	-	-	-
5	-10	4,900	6W-37L	-	-	-	-	-
6	-10	5,880	6W-37L	-	SRW-37	SRW-37	-	-

## RCW-24HG

1	-10	1,300	6W-08L	-	-	-	-	-
2	-10	2,600	6W-15L	-	-	-	-	-
3	-10	3,900	6W-22L	-	-	-	-	-
4	-10	5,200	6W-37L	-	SRW-37	-	-	-
5	-10	6,500	6W-37L	-	SRW-55	SRW-37	-	-
6	-10	7,800	6W-37L	-	SRW-55	SRW-55	-	-

## RC-18LG

1	-40	830	-	7W-22L	-	-	-	-
2	-40	1,660	-	7W-55L	SRW-55	SRW-37	-	-
3	-40	2,490	-	7W-55L	SRW-55	SRW-55	SSW-75	-
4	-40	3,320	-	7W-75L	SRW-110	SRW-75	SSW-110	SSW-75
5	-40	4,150	-	7W-110L	SRW-110	SRW-110	SSW-110	SSW-110
6	-40	4,980	-	C7W-150L	SRW-110	SRW-110	SSW-110	SSW-110

## RC-24LG

1	-40	1,100	-	7W-22L	SRW-37	SRW-37	-	-
2	-40	2,200	-	7W-55L	SRW-55	SRW-55	SSW-75	-
3	-40	3,300	-	7W-75L	SRW-110	SRW-75	SSW-110	SSW-75
4	-40	4,400	-	C7W-110L	SRW-110	SRW-110	SSW-110	SSW-110
5	-40	5,500	-	C7W-110L	SRW-150	SRW-110	SSW-150	SSW-110
6	-40	6,600	-	C7W-150L	-	SRW-150	-	SSW-150

## RCW-18LG

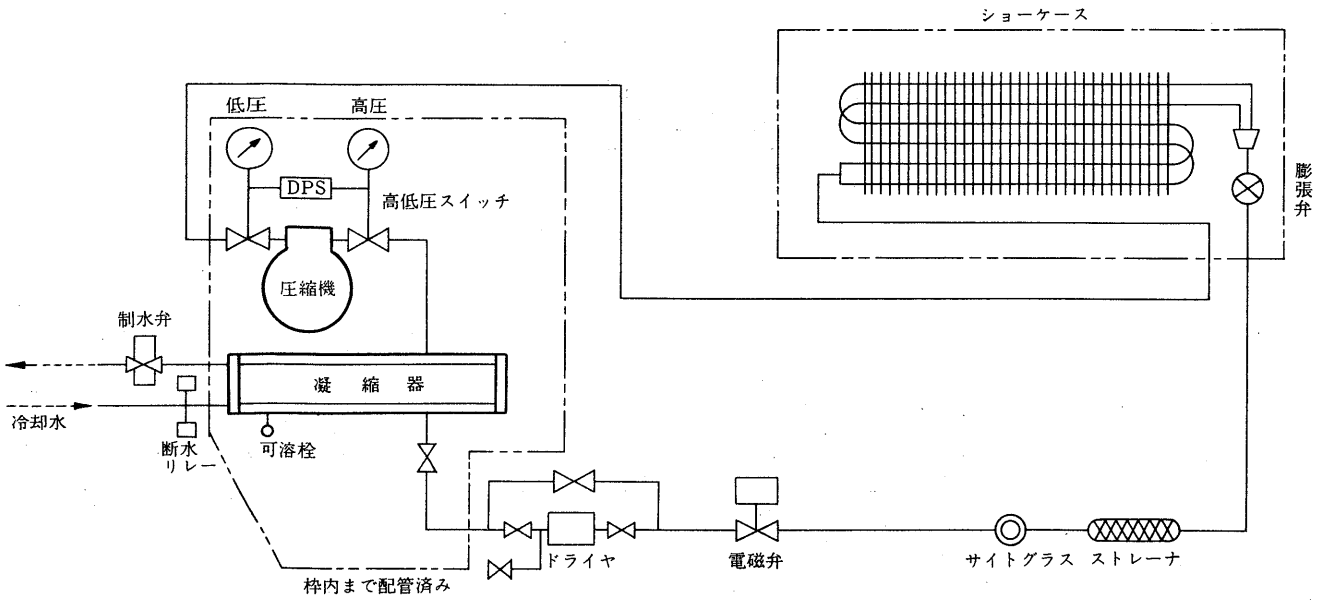
1	-40	980	-	7W-22L	SRW-37	-	-	-
2	-40	1,960	-	7W-55L	SRW-55	SRW-55	-	-
3	-40	2,940	-	7W-75L	SRW-75	SRW-55	SSW-75	SSW-75
4	-40	3,920	-	C7W-110L	SRW-110	SRW-110	SSW-110	SSW-110
5	-40	4,400	-	C7W-110L	SRW-110	SRW-110	SSW-110	SSW-110
6	-40	5,880	-	C7W-150L	SRW-150	SRW-110	SSW-150	SSW-110

## RCW-24LG

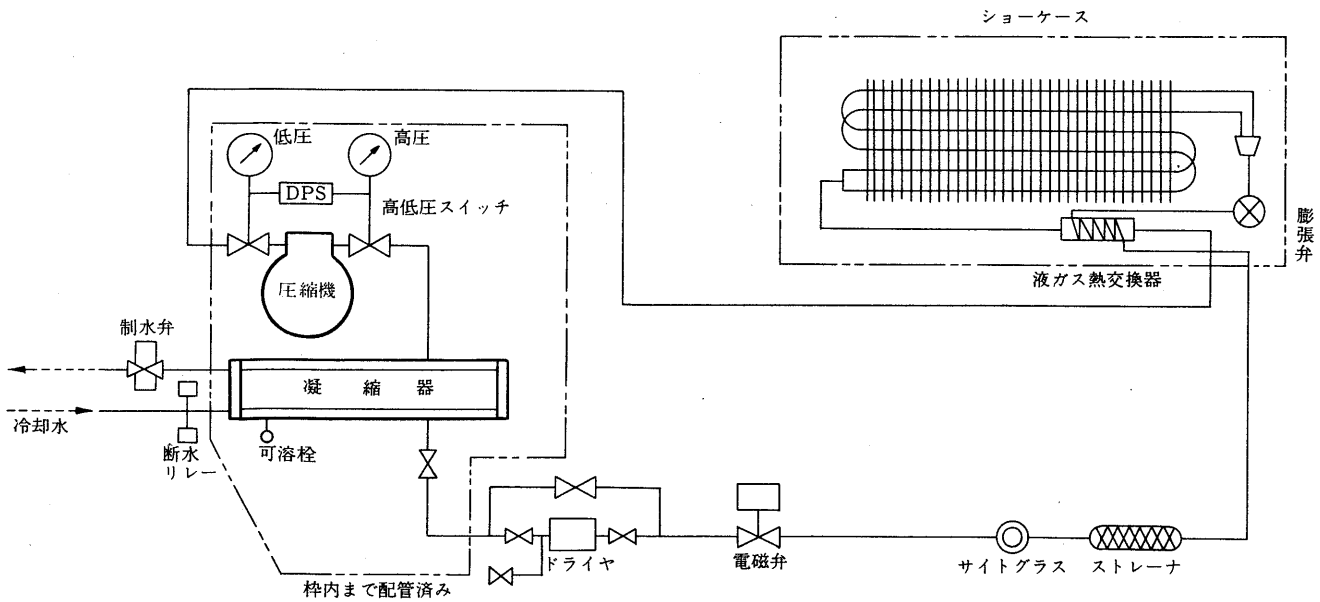
1	-40	1,300	-	7W-37L	SRW-37	SRW-37	-	-
2	-40	2,600	-	7W-55L	SRW-75	SRW-55	SSW-75	SSW-75
3	-40	3,900	-	C7W-110L	SRW-110	SRW-110	SSW-110	SSW-110
4	-40	5,200	-	C7W-110L	SRW-150	SRW-110	SSW-150	SSW-110
5	-40	6,500	-	C7W-150L	-	SRW-150	-	SSW-150
6	-40	7,800	-	C7W-150L	-	SRW-150	-	SSW-150

## 5.5 冷媒配管系統図

### 5.5.1 中温用ショーケース配管系統図

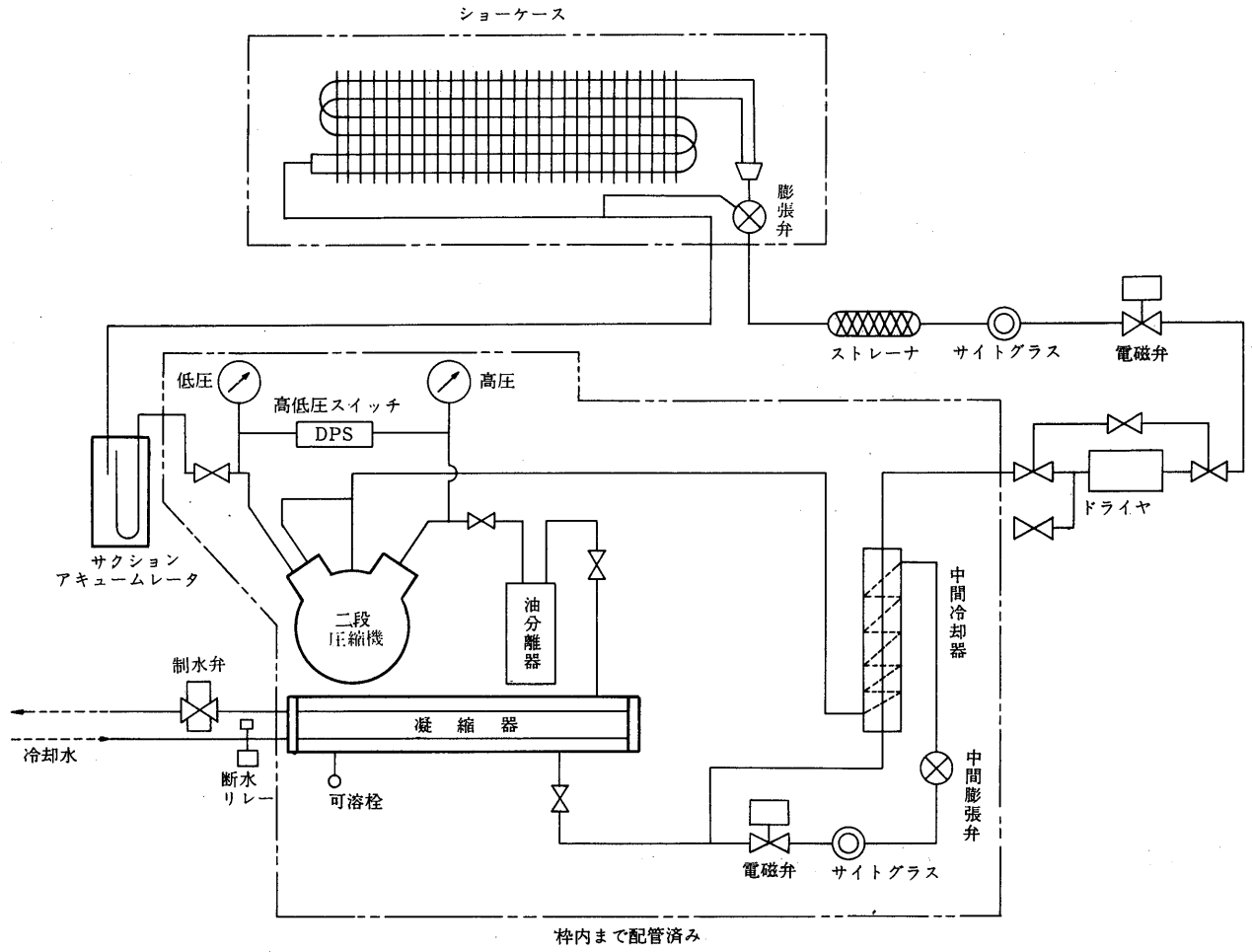


### 5.5.2 低温用ショーケース配管系統図〈KC・RC・RCW-LG〉



# 配管系統図

## 5.5.3 多段形冷凍ショーケース配管系統図〈ADV-LG〉



## 5.6 注意事項

### 5.6.1 据付施工

#### (1) 工事に際して

工事を実際に施行する前には、下記の制御機器類を仕様一覧表によりご準備ください。  
ショーケースには制御機器類はついておりません。

- (a) 所要冷凍機 <別表の所要冷凍能力により該当冷凍機を選定のこと。>
- (b) 電磁弁
- (c) 温度調節器
- (d) タイマ <50/60Hz に注意のこと。>

#### (2) 据付場所

ショーケースの据付に際しては、下記の点を十分考慮の上、据付場所を選んでください。

- (a) 床が水平で丈夫であること。
- (b) 湿気の多い水道や流し等のところからは、できるだけ離し湿気の影響を極力なくす。
- (c) 空調用のダクトの吹出口、天井扇の下、出入口付近の風の強い所はさけ、ショーケース周辺の風速は  $0.3\text{m/s}$  以下の所にする。  
ガスコンロやレンジ等の加熱器よりできるだけ離す。  
直射日光の当たらない所にする。  
排水が容易にできる場所とする。

#### (3) 据付工事

ショーケースの据付に当っては下記事項につき、十分留意してください。

- (a) ケースの背面は壁面及び他のショーケースの背面との隙間を 10cm 以上とる。
- (b) ケースの据付には水準器を使い、水平に取付ける。
- (c) ケースを連結する場合は別途工事仕様による。
- (d) ケースと冷凍機との関係は第一編小形冷凍機の性能を参照の上、冷凍機を選定する。

#### (4) 冷媒配管工事

##### (a) 冷媒配管要領

冷媒配管の実施に当り、計画、準備段階によってショーケースの性能の良し悪しに大きく影響する。また時には故障の原因にもなるので慎重に行なう必要があります。

- (イ) ショーケースに対する冷凍機は別表の所要冷凍能力より選定する。また周囲条件等充分検討の上、多少余裕を持った冷凍機の選定が望ましい。
- (ロ) 冷媒用配管は脱酸銅管を用い、直線的にできるだけ最短になるようにする。
- (ハ) 配管サイズは配管距離が 20m 以上の時は、ひと回り大きなパイプサイズのものを用い、冷媒の流れの方向に対して  $1/200$  位の下り勾配をつける。
- (ニ) 配管を分岐する場合は、できるだけ抵抗を少くし、T 継手より Y 継手を極力使用する。分岐の配管はサイズを小さくする。
- (ホ) 吸入管を立ち上げるときは油の流れ等充分考慮し、パイプサイズをひと回り小さなものを用いる。
- (ヘ) パイプの曲げはできるだけ大きな半径にする。また接合部は極力少なくする。

(ト) 冷媒配管及電気配線は専用ピットを作り、その中を通し容易に人手に触れる所はさけ、絶縁、断熱処理を十分施す。

(チ) 管継手や弁等、圧力損失を増すものは最少の使用にとどめる。

## (b) 冷媒配管の施工

冷媒配管の施工に当っては、配管要領に従って下記により実施してください。

(イ) 配管施工上の注意

(Ⅰ) 必ず設計図を作成し充分検討した後に取り掛る。

(Ⅱ) 止弁、エルボ、チー継手等を作業前に取揃えておく。

(Ⅲ) 溶接並ロー付に必要な適当な器具材料を取揃えておく。

(Ⅳ) 炭酸ガス又は窒素ガス等不活性ガスを用意する。

(Ⅴ) 配管類は内部を清浄にしたものを使用する。

(ロ) 出来るだけ銅管は規定寸法に切断し、継手類をはめ込んで、仮配管を行なって見ること。

(ハ) パイプ加工は専用パイプツールを使用する。また絶対に溶接機にて焼なまししながら行なってはならない。

(ニ) パイプ端面のバリ取りは切粉がパイプ内に入らない様にする。

(ホ) ロー付作業実施のときは、パイプ内部の酸化を防ぐため、不燃性ガスを少量流しながら行なう。

(ヘ) 冷媒配管はすべて下記により固定する。

(Ⅰ) 銅管と支持具の間はクッションゴムを入れ防振する。

(Ⅱ) 水平配管については2.5m 毎に支持する。

(ト) 吐出管と吸入管を接触させたり、たばねたままにしてはいけない。必ず防熱処理を施す。また吸入パイプは断熱材で防熱を施す。

(チ) すべての冷媒配管が終了した時、必ず気密試験を行なう必要がある。その試験圧力は下表の通り。

冷 媒	高 圧 側	低 圧 側
R 12	16.5 kg/cm <sup>2</sup>	10.0 kg/cm <sup>2</sup>
R 22	20.0 kg/cm <sup>2</sup>	10.0 kg/cm <sup>2</sup>

(注) 高压ガス取締法施工規則による。

## (5) 排水工事

(a) 排水はケース毎にけこみ部分を外すとドレンパイプが前面に向けて配管スペースにおさまっている。

(b) ドレンパイプは内径 25mmφ の塩ビパイプが接続されている。あらかじめケースの下に排水ピットがあればそのままよく、ケースより排水口が離れた位置のときは、塩ビパイプを接続しそこまで持っていく。

(c) 又ケースを数台直結したり、排水ピットがない場合は塩ビパイプを接続し排水口まで導く。その時の勾配は 1/50位 とする。〈低温ケースについては凍結防止を施してください。〉



## (6) 電気配線

- (a) ショーケースの電気容量は別項仕様通りで、十分容量のあるリード線を用いること。
- (b) ケース内のリード線の端部は各ケース毎の配管スペース内の一端に集めており、結線図に従って配線すればよいだけになっている。
- (c) 又ケースを連結した場合は配管スペース内で、それぞれリード線にて渡りを取り配線する。
- (d) 冷凍機には必ず断面積  $2\text{cm}^2$  相当以上のリード線でアースをとる。
- (e) 電源との接続に於ては必ず手元スイッチをつけること。
- (f) 配線についてはそれぞれの配線図により行なうこと。
- (g) 電気配線実施後は必ず、メガーにて絶縁抵抗を計り  $1\text{M}\Omega$  以上あることを確認する。
- (h) 電源は  $200\text{V}$  回路と、 $100\text{V}$  回路が必要ですので、あらかじめ用意しておく。

## (7) 試運転調整

- (a) 試運転に際しては耐圧テスト、リークテストを十分に行なった後、点検項目を確認してから行なう。
- (b) 膨脹弁は  $4 \sim 6^\circ\text{C}$  にスーパーヒートさせる様調整する。
- (c) その時冷凍機の圧力開閉器を庫内温度により調整を行なう。
- (d) 水冷式の冷凍機の場合で節水弁を使用した時は、吐出圧力が R12 では  $7 \sim 7.5\text{kg}/\text{cm}^2\text{G}$ 、R22 では  $11 \sim 12\text{kg}/\text{cm}^2\text{G}$  になる様調整する。
- (e) 冷却器の霜取りは機械室内操作板上に取り付けられた霜取りタイマにて調整を行なう。
- (f) 霜取りはケースの周囲温度、湿度によって調整を行なうが一回毎に確実に行なう。
- (g) 運転開始後、24時間～48時間の間で冷凍機のオイルレベルを点検し、常に規定量を保っておく。

## (8) 除霜について

循環する冷気は外気および貯蔵品より水分を供給されるため、冷気が冷却器を通過する時、冷却管およびフィンに冷気中の水分が霜となって付着します。付着する霜の量は周囲の外気条件によって差があるため除霜回数および時間を一定に定めることは出来ませんが、次に標準状態におけるものを示します。

### (a) 周囲条件

乾球温度	$27^\circ\text{C}$
湿球温度	$20.5^\circ\text{C}$
相対湿度	55%
周囲風速	$0.3\text{m/s}$ 以下

(b) 除霜回数および時間

形名	除霜回数／日	時間〈分〉／回	形名	除霜回数／日	時間〈分〉／回
ADH-HG	8	30	ACU-THG	6	30
AD-HG	8	30	ACU-HGD	6	30
AD-HGK	8	30	ACM-HG	6	30
ADV-HG	8	30	KC-HG	3	15
ADV-HGK	8	30	KCS-HG	4	30
ADM-HG	6	30	KC-LG	3	45
ADV-LG	4	30	RC-HG	3	15
BMV-HG	6	30	RCW-HG	3	15
ADR-HG	8	30	RC-LG	3	45
ADVR-HG	8	30	RCW-LG	3	45
ACU-HG	6	30			

- 注 1. 上表の除霜回数は周囲の状態に合わせて調整ください。
2. 特にL形については、除霜時に於ける商品の品温を維持するため、過熱防止器を取り付け庫内の冷気循環を低く押える様考慮してあります。
3. その為、除霜時間は45分／回より短かく致しますと底板の霜が取り切れなくなります。それを繰り返しますと除霜不能になりますので、45分／回は実施ください。

(9) その他

冷凍機に関する詳細事項につきましては、冷凍機マニュアルの項をご参照ください。

# 5.7 電気特性

(1) 電気容量および電気特性一覧表 - 1

形名	項目	使用温度 (°C)	冷凍能力		電 気 容 量												
			冷媒	蒸発温度 (°C)	所要冷凍能力 (kcal/h)	1φ 100V (W : A)				3φ 200V (kW : A)							
						防露電熱器	庫内送風機	照 明	計	除霜電熱器	計	除霜電熱器	計				
多 段 形 (冷 蔵)	ADH-18HG	0~10	R12	-12	1990	80	0.8	(24×2) 48	0.54	(40+20)×3 180	4.38	308	5.72	0.8	2.3		
	ADH-24HG				2660 2670	100	1.0	(24×3) 72	0.81	(40+40)×3 240	6.48	412	8.29	1.07	3.1		
	AD-18HG				2370 2400	80	0.8	(24×3) 72	0.81	(40+20)×4 240	5.84	372	7.45	0.8	2.3		
	AD-24HG				3160 3200	100	1.0	(24×4) 96	1.08	(40+40)×4 320	8.64	491	10.72	1.07	3.1		
	AD-18HGK				2370 2400	80	0.8	(24×3) 72	0.81	(40+20)×4 240	5.84	372	7.45	0.8	2.3		
	AD-24HGK				3160 3200	100	1.0	(24×4) 96	1.08	(40+40)×4 320	8.64	491	10.72	1.07	3.1		
	ADV-18HG				3180 3300	80	0.8	(24×4) 96	1.08	(40+20)×5 300	7.30	456	9.8	0.8	2.3		
	ADV-24HG				4240 4400	100	1.0	(24×4) 96	1.08	(40+40)×5 400	10.8	571	12.88	1.07	3.1		
	ADV-18HGK				3180 3300	80	0.8	(24×4) 96	1.08	(40+20)×4 240	5.84	396	7.72	0.8	2.3		
	ADV-24HGK				4240 4400	100	1.0	(24×4) 96	1.08	(40+40)×4 320	8.64	491	10.72	1.07	3.1		
	ADM-18HG				-2~2	-22	3150	120	1.2	(21×3・24×5) 183	2.16	(40+20)×4 240	5.84	483	9.2	防露 0.165 デフロスト 2.4	7.82
	ADM-24HG						4150	150	1.5	(21×4・24×6) 228	2.7	(40+40)×4 320	8.64	618	12.84	防露 0.22 デフロスト 3.21	10.4
多 段 形 (冷 凍)	ADV-18LG	-20	R22	-40	3600	20	0.2	(24×6・21×11) 375	4.59	(40+20) 60	1.46	455	6.25	ダクト 1.095 デフロスト 6.75	25.0		
	ADV-24LG				4800	25	0.25	(24×8・21×14) 486	5.94	(40+40) 80	2.16	591	8.35	ダクト 1.46 デフロスト 9.0	33.3		
バ ン ダ ー 形 (冷 蔵)	BMV-18HG	-2~2	R12	-22	4400	160	1.6	(21×3・24×5) 183	2.16	(40+20)×5 300	7.3	643	11.06	防露 0.365 デフロスト 2.4	8.83		
	BMV-24HG				5400	180	1.8	(21×4・24×6) 228	2.7	(40+40)×5 400	10.8	808	15.3	防露 0.47 デフロスト 3.21	11.65		
ロ ー ル イ ン 形 (冷 蔵)	ADR-18HG	0~10	R12	-12	3450	20	0.2	(24×4・21×2) 138	1.62	(40+20) 60	1.46	218	3.28	1.6	4.6		
	ADR-24HG				4600	25	0.25	(24×4・21×3) 159	1.89	(40+40) 80	2.16	264	4.30	2.14	6.2		
	ADVR-18HG				4200	20	0.2	(24×4・21×2) 138	1.62	(40+20) 60	1.46	218	3.28	1.6	4.6		
	ADVR-24HG				5600	25	0.25	(24×4・21×3) 159	1.89	(40+40) 80	2.16	264	4.30	2.14	6.2		
ミ ラ ー 付 (冷 蔵)	ACU-18HG	5~10	R12	-10	1850	220	2.2	(24×2) 48	0.54	(40+20) 60	1.46	328	4.20				
	ACU-24HG				2460	270	2.75	(24×2) 48	0.54	(40+40) 80	2.16	403	5.45				
	ACU-18THG				1850	140	1.4	(24×3) 72	0.81	(40+20)×2 120	2.92	332	5.13				
	ACU-24THG				2460	175	1.75	(24×4) 96	1.08	(40+40)×2 160	4.32	431	7.15				
	ACU-18HGD				1850	220	2.2	(24×2) 48	0.54	(40+20) 60	1.46	328	4.20				
	ACU-24HGD				2460	275	2.75	(24×2) 48	0.54	(40+40) 80	2.16	403	5.45				
	ACM-18HG				1050	20	0.2	(24×2) 48	0.54	(40+20) 60	1.46	128	2.20				
	ACM-24HG				1300	25	0.25	(24×2) 48	0.54	(40+40) 80	2.16	153	2.95				

(1) 電気容量および電気特性一覧表 - 2

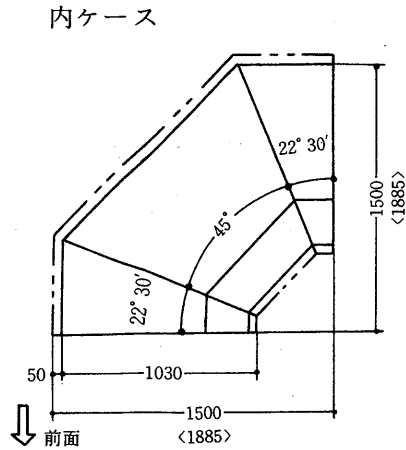
項目 形名		使用温度 (°C)	冷凍能力			電 気 容 量								
			冷媒	蒸発温度 (°C)	所要冷凍能力 (Kcal/h)	1φ 100V (W:A)								
						防露電熱器	庫内送風機	照 明	計	除露電熱器				
(片蔵形)	KC-18HG	0~10	R12	-10	750	120	1.2	(21×2) 42	0.54	—	162	1.74	0.8	22.3
	KC-24HG				1010	150	1.5	(21×3) 63	0.81	—	213	2.31	1.07	3.1
	KCS-18HG	0~5		-17	820	120	1.2	(21×2) 42	0.54	—	180	1.74	0.8	2.3
	KCS-24HG				1100	140	1.45	(21×3) 63	0.81	—	208	2.26	1.07	3.1
(片蔵形)	KC-18LG	-20	R22	-40	800	120	1.2	(21×2) 42	0.54	—	162	1.74	2.4	7.0
	KC-24LG				1070	150	1.5	(21×3) 63	0.81	—	213	2.31	3.21	9.3
(両蔵形)	RC-18HG	0~10	R12	-10	830	160	1.6	(21×3) 63	0.81	—	223	2.41	0.8	2.3
	RC-24HG				1100	200	2.0	(21×4) 84	1.08	—	284	3.08	1.07	3.1
	RCW-18HG				980	160	1.6	(21×3) 63	0.81	—	223	2.41	1.6	4.6
	RCW-24HG				1300	200	2.0	(21×4) 84	1.08	—	284	3.08	2.14	6.2
(両蔵形)	RC-18LG	-20	R22	-40	830	160	1.6	(21×3) 63	0.81	—	223	2.41	2.4	7.0
	RC-24LG				1100	200	2.0	(21×4) 84	1.08	—	284	3.08	3.21	9.3
	RCW-18LG				980	160	1.6	(21×3) 63	0.81	—	223	2.41	3.2	9.3
	RCW-24LG				1300	200	2.0	(21×4) 84	1.08	—	284	3.08	4.28	12.4

注 1. 所要冷凍能力はケースに於いて必要とする能力である。  
 2. 従って冷凍機の選定は途中の配管損失等を見込んで決定する必要がある。

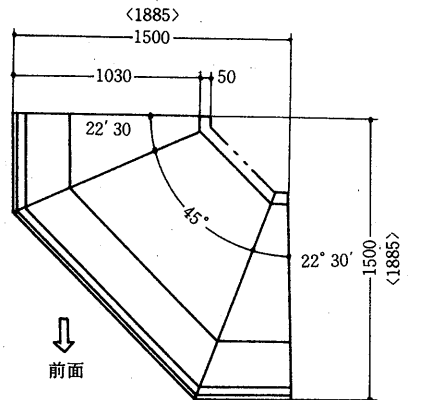
## 5.8 コーナーケース・エンドケース

### 5.8.1 寸法図

#### (1) コーナーケース



#### 外ケース

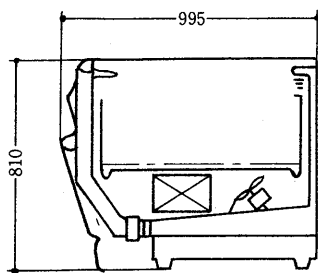


※ < > 表示はADM-HGを示す

#### 適用機種

ADH-HG, AD-HG, AD-HGK  
 ADV-HG, ADV-HGK, ADM-HG  
 ACU-HG, ACU-THG, ACU-HGD  
 AC-HG, AC-THG, ACU-G  
 ACU-TG, ACU-GD

#### (2) エンドケース



#### 適用機種

RCW-HG  
 RCW-LG

## 5 8.2 電気容量と冷凍能力

	使用温度 ℃	冷凍能力				電 気 容 量										
		冷媒	蒸発温度 ℃	凝縮 温度 ℃	所要冷凍 能力 kcal/h	単相100V <W:A>								三相200V <kW:A>		
						防露ヒーター	庫内送風機		照 明		計		霜取ヒーター			
内・外 コー ナ ケ ー ス	ADH-HG	0~10 0~5	R12	-12 -17	1,990 2,000	20	0.2	<24×2> 48	0.54	<20×3> 60	1.14	128	1.88	0.545	1.57	
	AD-HG				2,370 2,400	20	0.2	<24×2> 48	0.54	<20×4> 80	1.52	148	2.26	0.545	1.57	
	AD-HGK				2,370 2,400	20	0.2	<24×2> 48	0.54	<20×4> 80	1.52	148	2.26	0.545	1.57	
	ADV-HG				3,180 3,300	20	0.2	<24×2> 48	0.54	<20×5> 100	1.90	168	2.64	0.545	1.57	
					3,180 3,300	20	0.2	<24×2> 48	0.54	<20×4> 80	1.52	148	2.26	0.545	1.57	
	ADM-HG	-2~2	R12	-22	35	4,150	78	0.78	<21×3・24×4> 159	1.89	<20×3> 60	1.14	297	3.81	防 露 0.155 デフロスト2.07	6.75
	ACU-HG	5~10	R12	-10	1,850	20	0.2	<24×2> 48	0.54	<20×1> 20	0.38	88	1.12			
	ACU-THG				1,850	20	0.2	<24×2> 48	0.54	<20×2> 40	0.76	108	1.50			
	ACU-HGD				1,850	20	0.2	<24×2> 48	0.54	<20×1> 20	0.38	88	1.12			
	AC-HG				1,690	20	0.2	<24×2> 48	0.54	<20×1> 20	0.38	88	1.12			
	AC-THG				1,730	20	0.2	<24×2> 48	0.54	<20×2> 40	0.76	108	1.50			
	ACU-G	常温	-	-	-	-	-	-	-	20	0.38	20	0.38			
	ACU-TG									<20×2> 40	0.76	40	0.76			
ACU-GD	20									0.38	20	0.38				
エン ド ケ ー ス	RCW-HG	0~10	R12	-10	35	540	100	1.0	<24×2> 48	0.54			148	1.54	0.38	1.09
	RCW-LG	-20	R22	-40		570	100	1.0	<24×2> 48	0.54			148	1.54	1.14	3.29