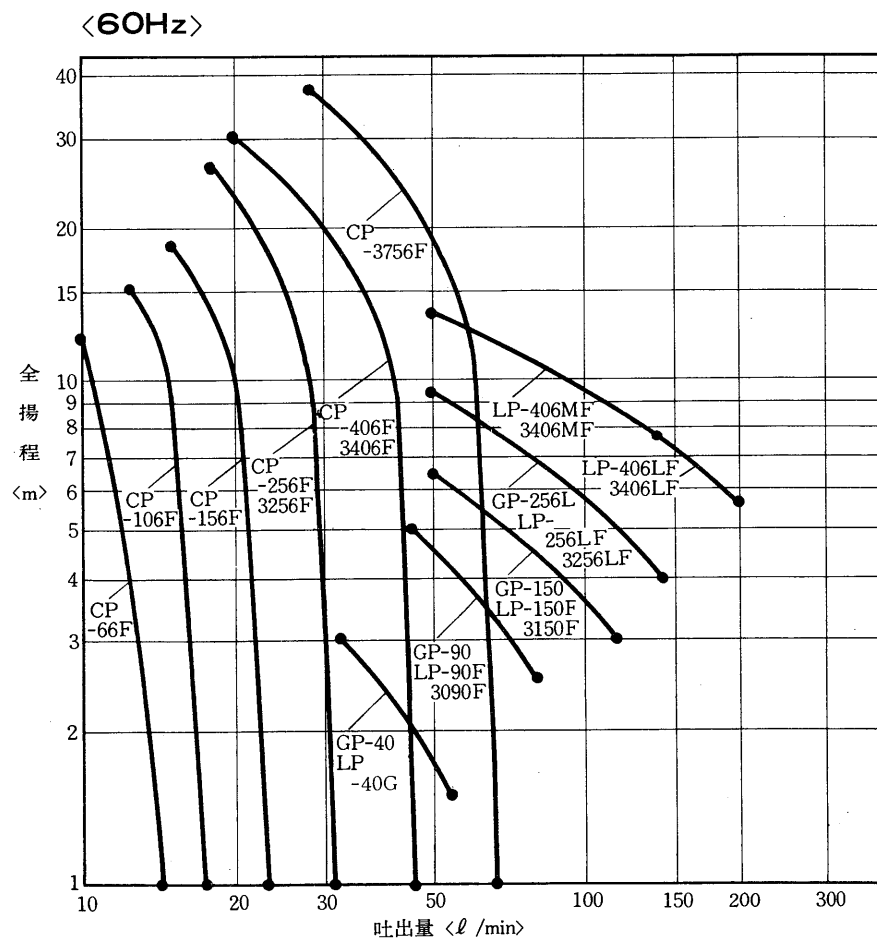
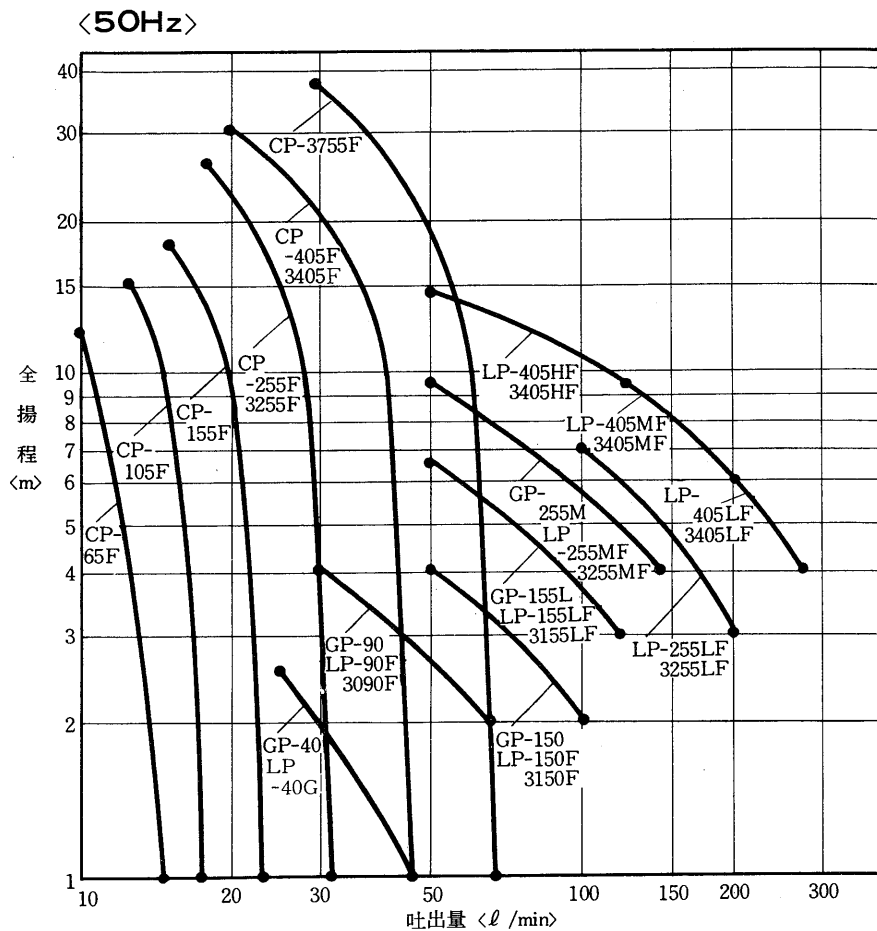


# 第12編 ポンプ

## 機種一覧表



# 特長

## (1)LP形

- 小形で高性能
- ポンプの選定が容易
- 配管の途中に縦・横自由に据付可能
- 高級メカニカルシールを使用，温水100℃，押込圧4 kg/cm<sup>2</sup>まで使用可能
- 据付簡単，サービス容易
- 排気栓，ゲージ用ねじ付
- E種絶縁のオートカット付モートル

## (2)GP形

- キャンドモートルタイプのポンプによる低騒音
- 小形で高性能
- 温水は100℃，押込圧は2 kg/cm<sup>2</sup>まで使用可能
- 長寿命，焼損保護装置付モートル
- 据付簡単，サービス容易

## ●用途別分類

### (1)冷房用

#### ●冷凍機冷却水ポンプ……適用機種〈LP形，CP形〉

水冷式でも井戸水をポンプで揚水して使用し，そのままずてる方法と，循環ポンプを使って冷却水を冷却塔を通じて熱を大気中に放出する循環方式とがあります。

#### ●冷水循環ポンプ……適用機種〈LP形，CP形〉

室内熱交換ユニットに冷水を循環させるポンプです。

#### ●冷却塔補給水ポンプ……適用機種〈CP形，WP形，KP形，JP形，DP形〉

冷却塔により冷却水を循環使用するばあい，水が飛散，蒸発し，徐々に減少するため，水を補給するポンプです。

### (2)暖房用

#### ●温水循環ポンプ……適用機種〈LP形，GP形〉

室内熱交換ユニットに温水を循環させるポンプです。

#### ●温水機補給水ポンプ……適用機種〈CP形，WP形，KP形，JP形，DP形〉

温水が膨張タンク，排気弁等より蒸発減水するため，水を補給するポンプです。

## 目次

12.1	仕様	617
12.2	外形寸法図	619
12.3	LP形循環ポンプ	623
12.4	GP形循環ポンプ	627
12.5	CP形自吸式うず流れポンプ	629
12.6	補給水用ポンプ	631

# 12.1 仕様

## (1)LP形循環ポンプ<50Hz>

口径 mm<B>	形名	電動機			ポンプ				重量 <kg>	消費電力 <W>	型式 認可 ▽91-
		電圧 <V>	相数	出力 <kW>	吐出量 <ℓ/min>	揚程 <m>	吐出量 <ℓ/min>	揚程 <m>			
25<1>	LP-40G	100	単	0.03	25	2.5	45	1	7.8	70	11219
	LP-90F	100	単	0.07	30	4	65	2	8.3	120	8312
	LP-3090F	200	三						8.5	110	8315
32<1¼>	LP-150F	100	単	0.09	50	4	100	2	16.5	180	8313
	LP-3150F	200	三						16.5	120	8315
	LP-155LF	100	単	0.15	50	6.5	115	3	16.5	250	8311
	LP-3155LF	200	三						16.5	210	8314
	LP-255MF	100	単	0.25	50	9.5	140	4	19.5	450	8295
	LP-3255MF	200	三						19.5	401	8224
	LP-405HF	100	単	0.4	50	14.5	120	9.5	23.0	—	—
	LP-3405HF	200	三						20.0	—	—
	40<1½>	LP-255LF	100	単	0.25	100	7	200	3	19.5	460
LP-3255LF		200	三	19.5						410	8224
LP-405MF		100	単	0.4	120	9.5	200	6	23.5	—	—
LP-3405MF		200	三						20.5	—	—
50<2>	◎LP-255UF	100	単	0.25	100	5.5	280	2	22.5	470	8295
	◎LP-3255UF	200	三						22.5	410	8224
	LP-405LF	100	単	0.4	160	7.5	280	4	25.5	—	—
	LP-3405LF	200	三						22.5	—	—
65<2½>	◎LP-405UF	100	単	0.4	180	7	400	2	28.0	—	—
	◎LP-3405UF	200	三						25.0	—	—

◎印は受注品を示します。

☆

## LP形循環ポンプ<60Hz>

口径 mm<B>	形名	電動機			ポンプ				重量 <kg>	消費電力 <W>	型式 認可 ▽91-
		電圧 <V>	相数	出力 <kW>	吐出量 <ℓ/min>	揚程 <m>	吐出量 <ℓ/min>	揚程 <m>			
25<1>	LP-40G	100	単	0.04	33	3	53	1.5	7.8	95	11219
	LP-90F	100	単	0.09	45	5	80	2.5	8.3	180	8312
	LP-3090F	200	三						8.5	140	8315
32<1¼>	LP-150F	100	単	0.15	50	6.5	115	3	16.5	280	8313
	LP-3150F	200	三						16.5	200	8315
	LP-256LF	100	単	0.25	50	9.5	140	4	19.5	470	8296
	LP-3256LF	200	三						19.5	360	8225
	LP-406MF	100	単	0.4	50	13.5	140	7.5	22.0	—	—
	LP-3406MF	200	三						19.0	—	—
	40<1½>	LP-406LF	100	単	0.4	100	9.5	200	5.5	22.0	—
LP-3406LF		200	三	19.0						—	—
◎LP-256UF		100	単	0.25	100	5.5	250	2.5	21.0	480	8296
◎LP-3256UF	200	三	21.0						350	8225	
50<2>	◎LP-406UF	100	単	0.4	180	7	360	3	25.0	—	—
	◎LP-3406UF	200	三						22.0	—	—
	◎LP-3606LF	200	三	0.6	150	13	290	7.5	22.5	—	—
	◎LP-3606UF	200	三						27.0	—	—

◎印は受注品を示します。

(2)GP形循環ポンプ<50Hz>

口径 mm<B>	形名	電動機			ポンプ				重量 <kg>	消費電力 <W>	型式認可 ▽ 91-
		電圧 <V>	相数	出力 <kW>	吐出量 <l/min>	揚程 <m>	吐出量 <l/min>	揚程 <m>			
20<3/4>	GP-40	100	単	0.03	25	2.5	45	1	6.5	75	5895
25<1>	GP-90	100	単	0.07	30	4	65	2	8.5	140	5896
32<1 1/4>	GP-150	100	単	0.09	50	4	100	2	18.0	220	6742
	GP-155L	100	単	0.15	50	6.5	115	3	18.0	300	6743
	GP-255M	100	単	0.25	50	9.5	140	4	21.0	500	6744

GP形循環ポンプ<60Hz>

口径 mm<B>	形名	電動機			ポンプ				重量 <kg>	消費電力 <W>	型式認可 ▽ 91-
		電圧 <V>	相数	出力 <kW>	吐出量 <l/min>	揚程 <m>	吐出量 <l/min>	揚程 <m>			
20<3/4>	GP-40	100	単	0.04	33	3	53	1.5	6.5	85	5895
25<1>	GP-90	100	単	0.09	45	5	80	2.5	8.5	180	5896
32<1 1/4>	GP-150	100	単	0.15	50	6.5	115	3	18.0	301	6742
	GP-256L	100	単	0.25	50	9.5	140	4	21.0	480	6745

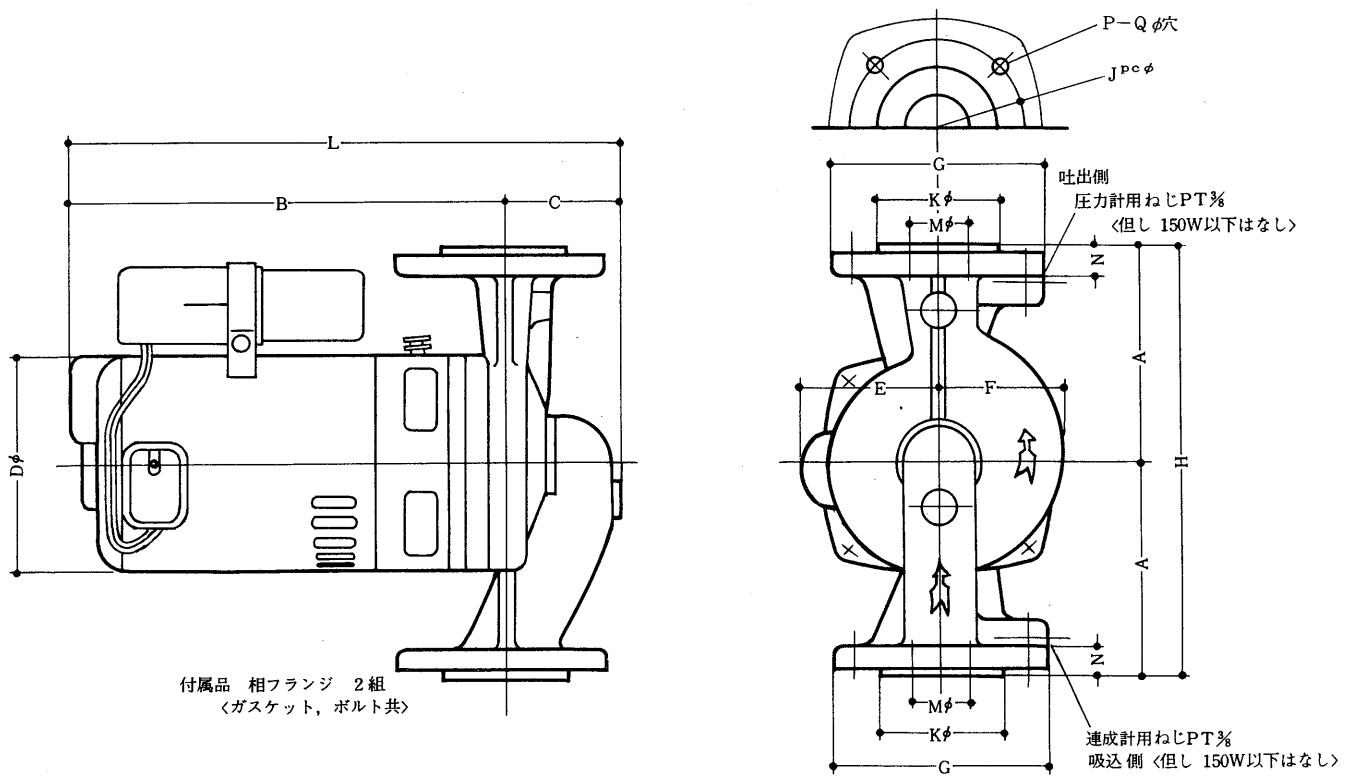
(3)CP形自吸式うず流れポンプ

口径 <mm>	形名	出力 <W>	吸上 高さ <m>	押上 高さ <m>	標準 揚水量 <l/min>	電動機	電圧 <V>	周波数 <Hz>	消費 電力 <W>	メカニ カルシ ール 形名	製品 重量 <kg>	型式認可番号
13	CP-65F	65	6	6	10	単相コン デンサ モートル	100	50	145	P-11D	7.0	▽91-6484
	CP-66F					60		175	▽91-6483			
20	CP-105F	100	8	7	14	単相コン デンサ モートル	100	50	180	P-11D	10.0	▽91-6484
	CP-106F					60		200	▽91-6483			
	CP-155F	150	8	10	19	単相コン デンサ モートル	100	50	260	P-11D	10.5	▽91-6602
	CP-156F					60		290	▽91-6603			
25	CP-255F	250	8	18	27	単相コン デンサ モートル	100	50	440	P-12D	15.0	▽91-6604
	CP-256F					60		500	▽91-6605			
	CP-3255F	250	8	18	27	三相 モートル	200	50	350	P-12D	15.0	▽91-6377
	CP-3256F					60		455	▽91-6376			
30	CP-405F	400	7	23	40	単相コン デンサ モートル	100	50	520	P-15D	19.0	——
	CP-406F					60		520	——			
	CP-3405F	400	7	23	40	三相 モートル	200	50	510	P-15D	16.0	——
	CP-3406F					60		510	——			
	CP-3755F	750	7	30	60	三相 モートル	200	50	1100	P-15D	18.5	——
	CP-3756F					60		1100	——			

注 標準揚水量とは、全揚程12mの時の揚水量です。

# 12.2 外形寸法図

## (1) LP形循環ポンプ〈单相〉

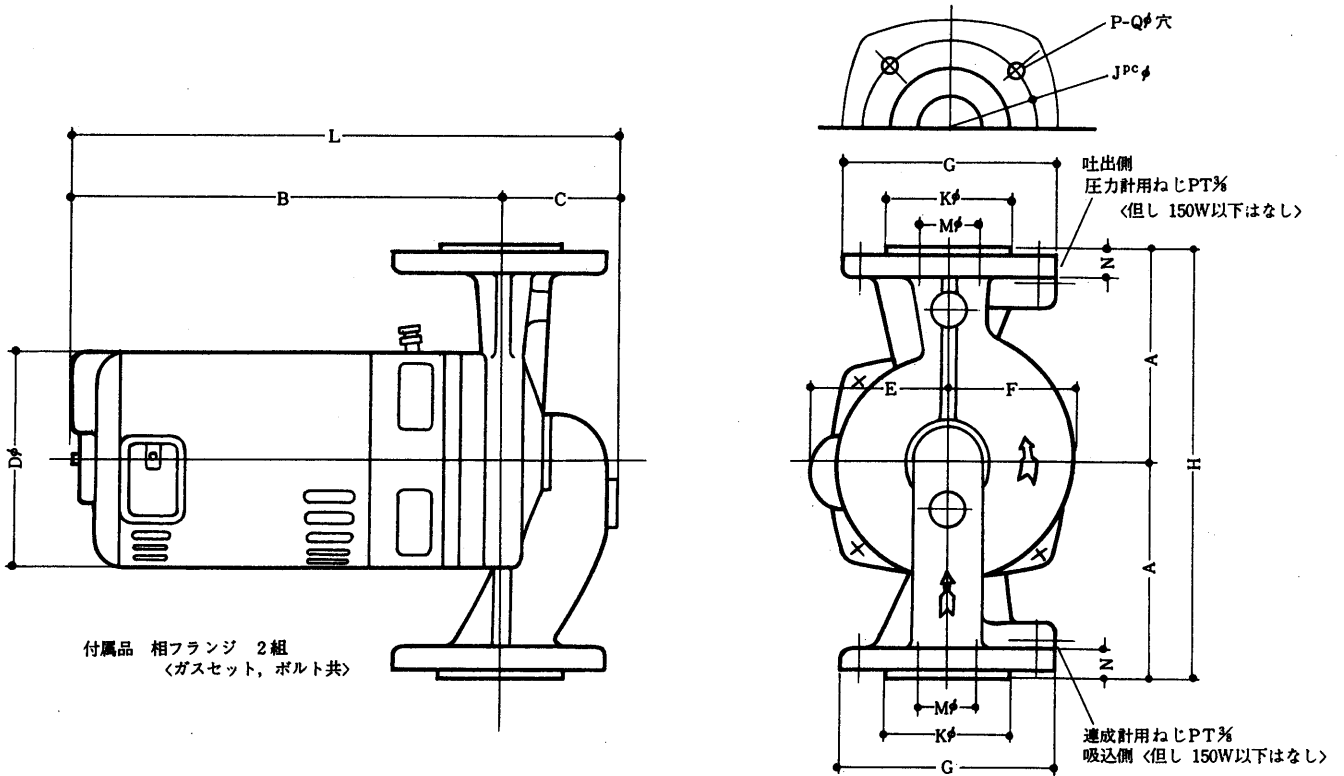


☆

	口径	形名	A	B	C	D	E	F	G	H	J	K	L	M	N	P	Q
50 Hz	25	LP-40G	95	198	39	116	84	58	95×50	190	70	—	237	25	12	2	12
		LP-90F	95	204	48	116	84	58	95×50	190	70	—	252	25	12	2	12
	32	LP-150F	140	220	67	116	84	68	115	280	100	80	287	35	18	4	15
		LP-155LF	140	220	72	116	84	73	115	280	100	80	292	35	18	4	15
		LP-255MF	140	257	73	138	95	76	115	280	100	80	330	35	18	4	15
		LP-405HF	140	276	73	138	95	95	115	280	100	80	349	35	18	4	15
	40	LP-255LF	150	257	69	138	95	76	120	300	105	85	326	40	18	4	15
		LP-405MF	150	277	77	138	95	92	120	300	105	85	354	40	18	4	15
	50	◎LP-255UF	155	263	80	138	95	91	135	310	120	100	343	50	18	4	15
		LP-405LF	155	279	78	138	95	94	135	310	120	100	357	50	18	4	15
65	◎LP-405UF	170	279	85	138	95	95	155	340	140	120	364	65	18	4	15	
60 Hz	25	LP-40G	95	198	39	116	84	58	95×50	190	70	—	237	25	12	2	12
		LP-90F	95	204	48	116	84	58	95×50	190	70	—	252	25	12	2	12
	32	LP-150F	140	220	67	116	84	68	115	280	100	80	287	35	18	4	15
		LP-256LF	140	256	72	138	95	76	115	280	100	80	328	35	18	4	15
		LP-406MF	140	278	73	138	95	76	115	280	100	80	350	35	18	4	15
	40	LP-406LF	150	278	69	138	95	76	120	300	105	85	347	40	18	4	15
	50	◎LP-256UF	155	262	81	138	95	83	135	310	120	100	343	50	18	4	15
		◎LP-406UF	155	283	80	138	95	91	135	310	120	100	363	50	18	4	15

◎印は受注品を示します。

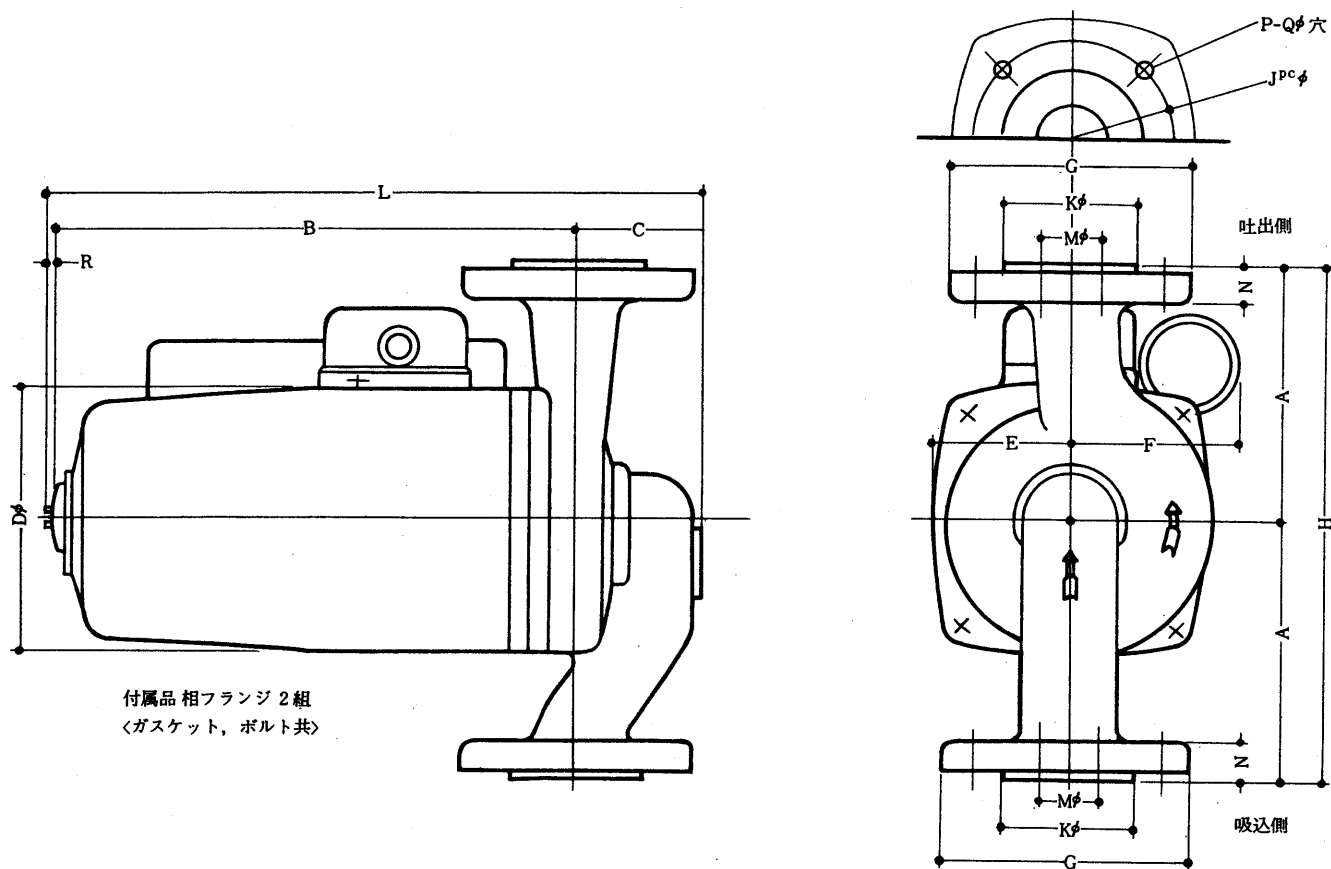
(2) LP形循環ポンプ〈三相〉



	口径	形名	A	B	C	D	E	F	G	H	J	K	L	M	N	P	Q
50 Hz	25	LP-3090F	95	212	48	116	84	58	95×50	190	70	—	260	25	12	2	12
		LP-3150F	140	228	67	116	84	67	115	280	100	80	295	35	18	4	15
	32	LP-3155LF	140	228	72	116	84	73	115	280	100	80	300	35	18	4	15
		LP-3255MF	140	262	73	138	95	76	115	280	100	80	335	35	18	4	15
		LP-3405HF	140	261	73	138	95	95	115	280	100	80	334	35	18	4	15
	40	LP-3255LF	150	262	69	138	95	76	120	300	105	85	331	40	18	4	15
		LP-3405MF	150	262	77	138	95	92	120	300	105	85	339	40	18	4	15
	50	◎LP-3255UF	155	268	80	138	95	91	135	310	120	100	348	50	18	4	15
LP-3405LF		155	264	78	138	95	94	135	310	120	100	342	50	18	4	15	
65	◎LP-3405UF	170	264	85	138	95	95	155	340	140	120	349	65	18	4	15	
60 Hz	25	LP-3090F	95	212	48	116	84	58	95×50	190	70	—	260	25	12	2	12
		LP-3150F	140	228	68	116	84	67	115	280	100	80	295	35	18	4	15
	32	LP-3256LF	140	261	72	138	95	73	115	280	100	80	333	35	18	4	15
		LP-3406MF	140	262	73	138	95	76	115	280	100	80	335	35	18	4	15
	40	LP-3406LF	150	263	69	138	95	76	120	300	105	85	332	40	18	4	15
	50	◎LP-3256UF	155	267	81	138	95	83	135	310	120	100	348	50	18	4	15
		◎LP-3406UF	155	268	80	138	95	91	135	310	120	100	348	50	18	4	15
		◎LP-3606LF	155	274	78	138	95	94	135	310	120	100	352	50	18	4	15
65	◎LP-3606UF	170	274	85	138	95	95	155	340	140	120	359	65	18	4	15	

◎印は受注品を示します。

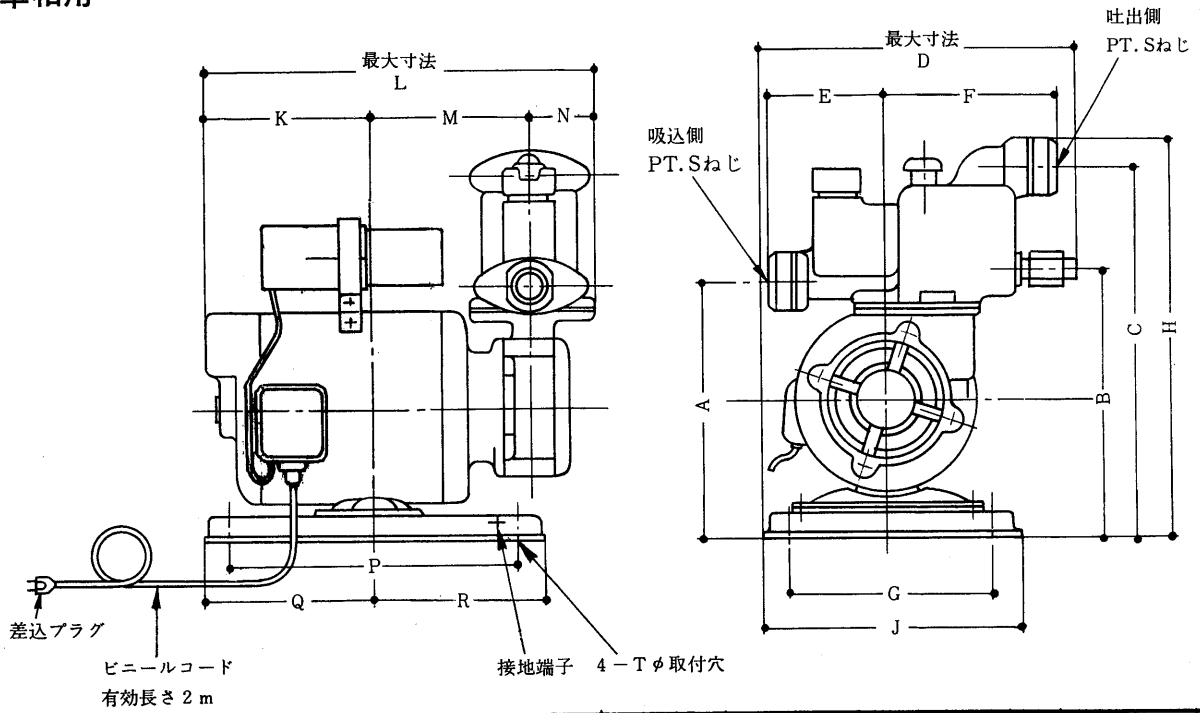
(3) GP形循環ポンプ



口径	形名	A	B	C	D	E	F	G	H	J	K	L	M	N	P	Q	R
20	GP-40	75	171	40	98	51	64	80×42	150	60	—	211	20	10	2	10	1
25	GP-90	95	201	48	98	51	64	95×50	190	70	—	249	25	12	2	12	1
32	GP-150	140	203	67	133	68	78	115	280	100	80	271	35	18	4	15	1
	GP-155L	140	203	72	133	68	78	115	280	100	80	275	35	18	4	15	1
	GP-255M	140	233	73	133	68	83	115	280	100	80	305	35	18	4	15	1
	GP-256L	140	233	72	133	68	83	115	280	100	80	305	35	18	4	15	1

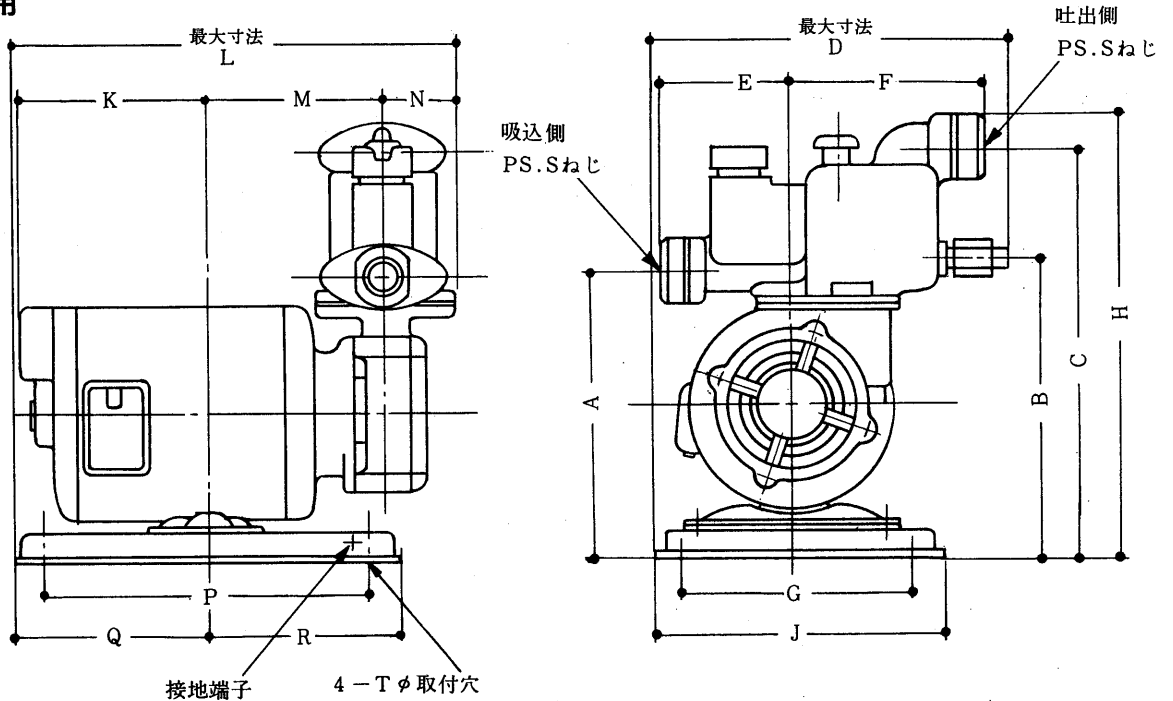
(4) CP形自吸式うず流れポンプ

(a) 単相用



形名	A	B	C	D	E	F	G	H	J	K	L	M	N	P	Q	R	S	T
CP65F/66F	154.5	—	186.5	163	85.5	77.5	104	207.5	128	83	232	114	35	80	57	105	1/2	10
CP105F/106F	157	—	215	192	87	105	135	236	171	95.5	251	107.5	48	175	95.5	115.5	3/4	11
CP155F/156F	157	—	215	192	87	105	135	236	171	107.5	263	107.5	48	175	95.5	115.5	3/4	11
CP255F/256F	189	199.5	266.5	239	88	136	160	291.5	200	107	307.5	142	47.5	230	118	152	1	11
CP405F/406F	215	223	284	246	106	140	160	314	200	112	323.5	156	52.5	230	115	155	1 1/4	11

(b) 三相用



形名	A	B	C	D	E	F	G	H	J	K	L	M	N	P	Q	R	S	T
CP3255F/3256F	189	199.5	266.5	239	88	136	160	291.5	200	112	307.5	142	47.5	230	118	152	1	11
CP3405F/3406F	215	223	284	246	106	140	160	314	200	107	313.5	146	52.5	230	115	155	1 1/4	11
CP3755F/3756F	215	223	284	246	106	140	160	314	200	117	315.5	146	52.5	230	115	155	1 1/4	11



# 12.3 LP形循環ポンプ

## 12.3.1 特性

各機種の特性は、図1 <50Hz>、図2 <60Hz> の通りです。ポンプ、電動機は温水100℃でも十分耐え、かつポンプ特性は高効率の設計ですので安定した運転ができます。もちろん冷水循環にも使用できます。

図1 LP形循環ポンプ選定図<50Hz>

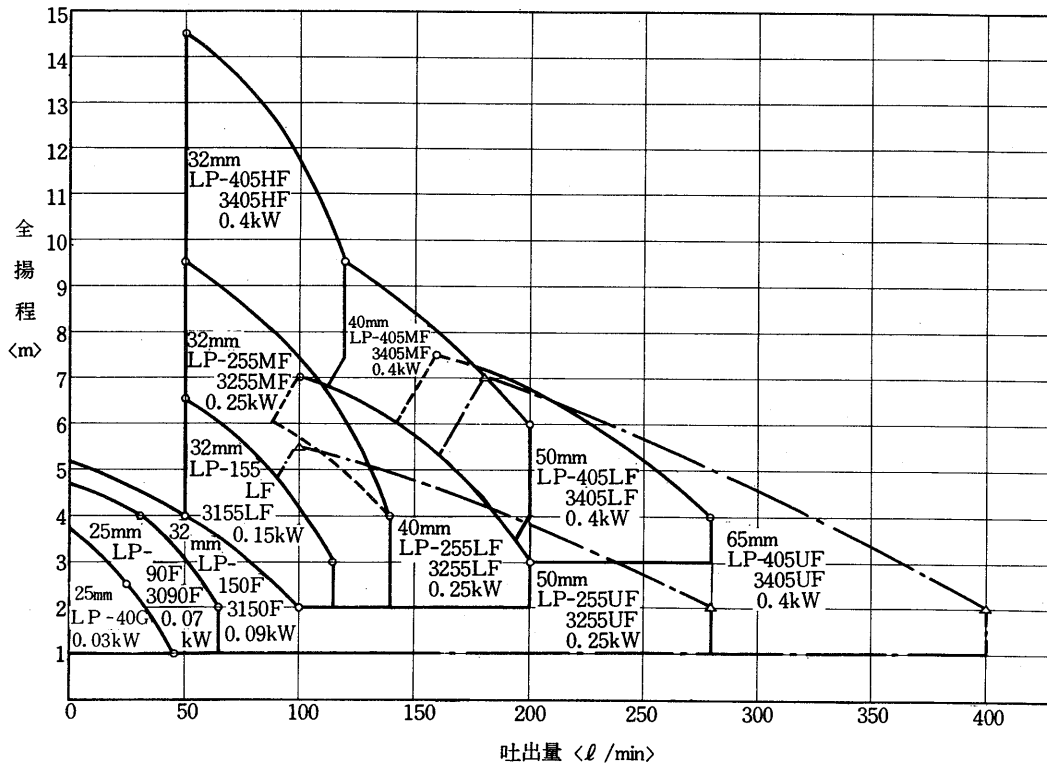
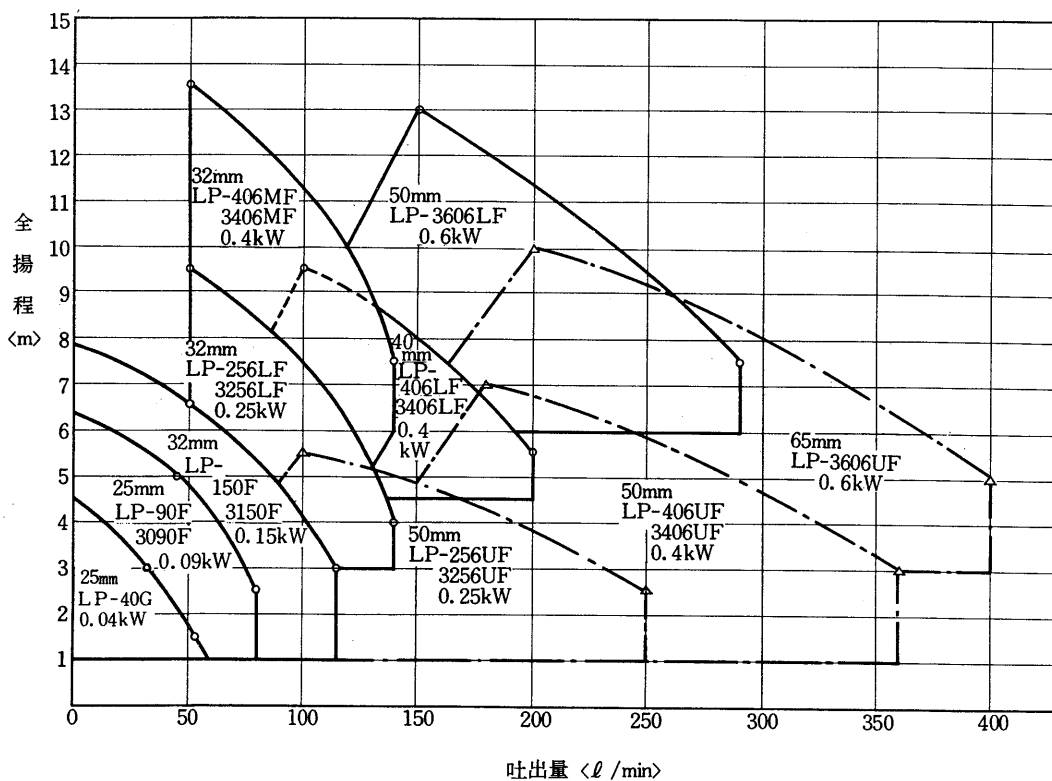


図2 LP形循環ポンプ選定図<60Hz>



### 12.3.2 構造

#### (1) ポンプ本体

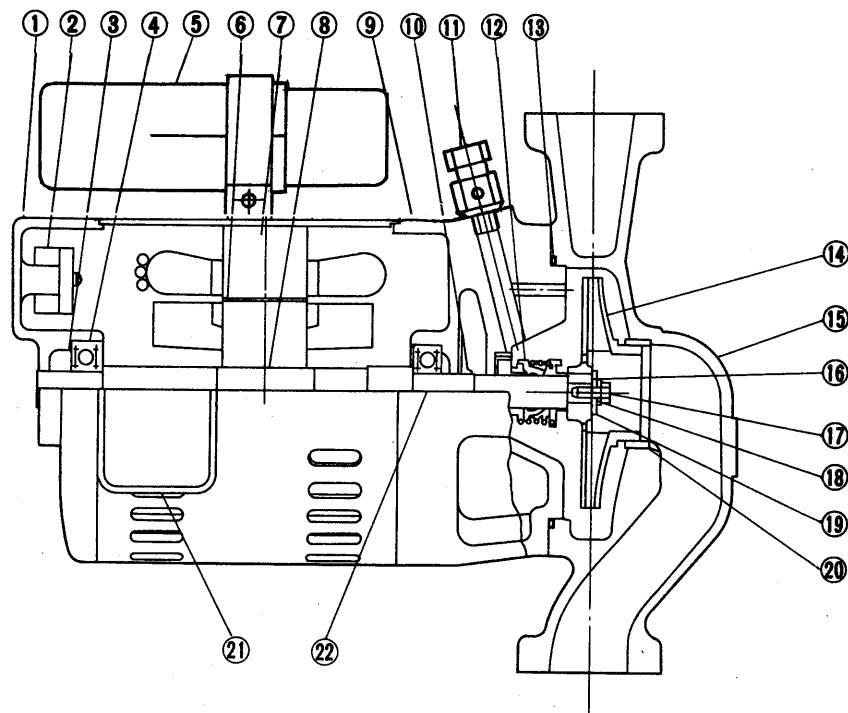
ポンプはうず巻ポンプで、ポンプ本体はケーシング、ハネ車、メカニカルシールからなっています。これらポンプ本体は、電動機と軸直結の一体構造とし、かつ、吸込、吐出フランジを一直線としたライン方式の採用により、配管途中にコンパクトな据付が可能です。メカニカルシールは組立式で、摺動材料としてフローティングシートにセラミックを、シールリングにカーボンを使用し、温水使用のばあいの軸封装置として長寿命化を計っています。

#### (2) 電動機

電動機は防滴保護形です。コイル絶縁にはE種絶縁を施しています。電動機には拘束、あるいは過負荷運転、その他の原因で過大電流が流れたとき自動的に電源を切り、電動機の焼損を防止する保護装置「オートカット」を内蔵しています。

#### (3) ポンプ構造図

図3 LP形循環ポンプ構造図



品番	品名	品番	品名	品番	品名	品番	品名
1	Fブラケット	7	固定子	13	Oリング	19	座金
2	オートカット	8	軸	14	はね車	20	ブッシュ
3	プレロードスプリング	9	Lブラケット	15	ケーシング	21	端子カバー
4	密封玉軸受	10	フリンジヤ	16	キー	22	接地端子
5	コンデンサ<三相除く>	11	排気栓	17	Pステンレスボルト		
6	回転子	12	メカニカルシール	18	ステンレスばね座金		

### 12.3.3 ポンプ選定と配管

ポンプ選定の基準は、吐出量、揚程、口径です。暖房負荷あるいは冷房負荷より、計画循環水量を算出します。この計画循環水量をもとに配管、熱交換ユニット等の総水頭損失を算出し、ポンプ選定図、図1、図2よりポンプ容量を選定します。ただ総水頭損失の算出にあたり、配管損失は配管口径にて変わるわけですが、配管口径の決定は、最遠方距離にある熱交換ユニットまでの片道配管延長が100m以下のとき、水頭損失を1m程度、100m以上では1～4mの水頭損失になるように、口径を選定することが一般的に用いられています。また配管内流速はなるべく1m/sec前後、早くても3m/sec以下になるようにします。

### 12.3.4 据付

ポンプ据付に際しては、つぎの事項に注意して施工してください。とくに配管の空気抜には注意する必要があります。配管内に空気の滞溜があると、十分なポンプ性能がえられないばかりでなく、ポンプの空運転によって、メカニカルシールの異常摩耗をきたし、ポンプ漏水の原因ともなります。

#### (1) 据付場所

ポンプの据付場所は、ポンプ性能を十分発揮し、また、将来の手入れのことを考えて場所を選ぶ必要があります。

(a)ポンプ吸入水の温度が高いと気泡発生も多く、排気が不完全ですと、ポンプ性能を十分発揮できないので、据付場所は循環水温度の一番低いところ、すなわち、温水循環のばあいは還り管末端に取付けるのが普通です。しかし、配管の水頭損失が大きい場合は、かえって吸込負圧が高くなり、気泡発生の原因となりますので、そのばあいには冷水循環と同様、行き管にポンプを取付けます。

(b)温水機の熱影響が少く、かつ将来の手入れのしやすいところに据付けます。

(c)屋外に据付けるばあいは、風雨に対する保護を十分にしてください。

(d)つぎの場所は避けてください。

- 空気溜りのしやすい配管の最高部
- 排気のしにくい高所
- 湿気の多い、又は水のかかりやすいところ

#### (2) 配管工事

(a)配管は空気の吸込や、水の漏洩がないよう接続してください。

(b)配管には空気溜りを作らないようにし、空気溜りが懸念されるところには、自動排気弁をつけてください。配管勾配は膨張タンク、または自動排気弁に向って先上り1/200以上の勾配をつけて、配管中の空気が逃げるようにしてください。

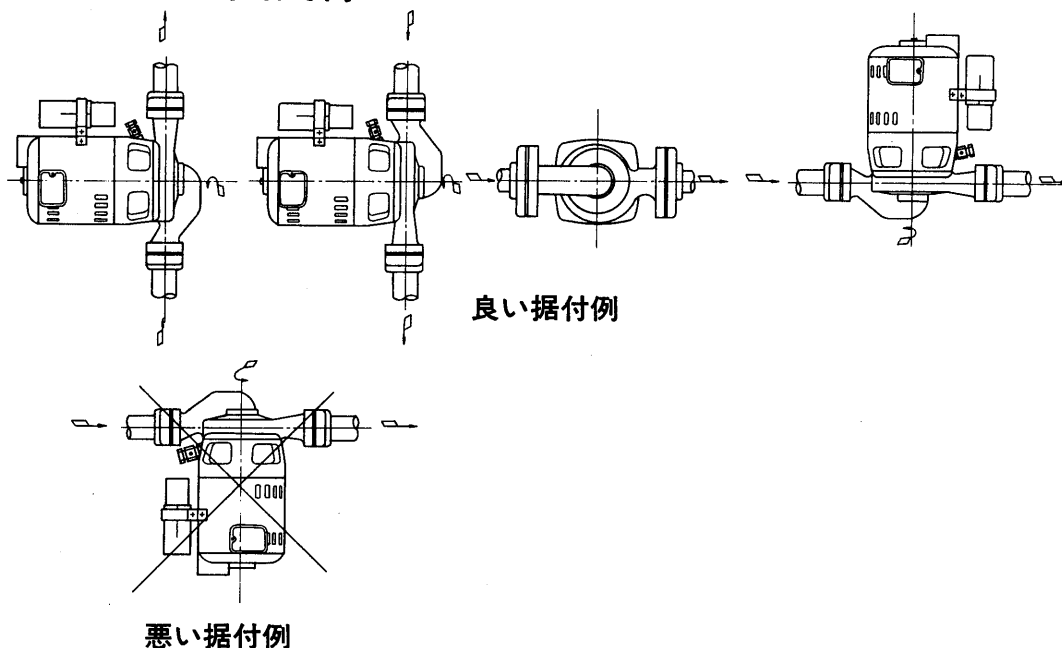
(c)ポンプの吸込口、吐出口の前後にはバルブを取付けてください。ポンプのサービス時に、配管全部の水を抜く必要がなく、とても便利です。

#### (3) 据付方法

(a)ポンプケーシングに水の流れを示す矢印がついています、矢印の方向が吐出側ですから、吸込口と吐出口を確認して取付けてください。

(b)据付方向は、吸込、吐出の方向が水平でも、垂直でもいずれでも据付けできます。ただし、吸込、吐出しの方向が水平のとき、電動機がポンプ下側にくる据付方向は、ハネ車吸込口に空気が滞溜し、ポンプ性能を十分に発揮しにくいばあいがあるので避けてください。また、電動機を水平に取付けるばあい、開放防滴形では、電動機風穴が下になるよう、ケーシングはそのまま電動機部分のみ90°または180°回転させて取付けてください。

図4 LP形循環ポンプ据付方向



#### (4) 配線工事

配線工事は各地の電力会社によって、規定が多少異っているのですが、それぞれの規定に従って安全確実に工事してください。

三相用循環ポンプのばあい、電動機回転方向が矢印方向〈ポンプ側から見て反時計方向〉になるように結線してください。もし逆回転のばあいは〈逆回転のばあいはポンプ性能が著しく低下し、異常騒音発生の原因ともなります〉口出線3本のうち2本の結線を入れ替えれば、正常回転になります。

#### 12.3.5 使用限界

水 温：0℃～100℃

押込圧：4 kg/cm<sup>2</sup> 以下

電 圧：定格±10%

H～Q：選定図曲線の範囲内

## 12.4 GP形循環ポンプ

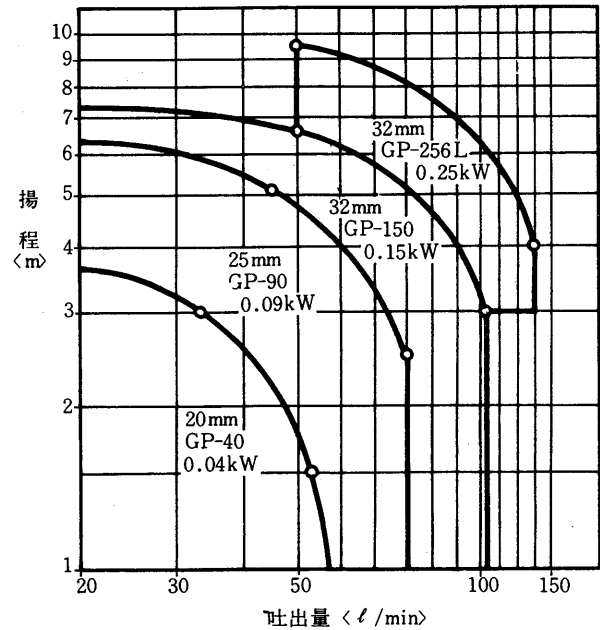
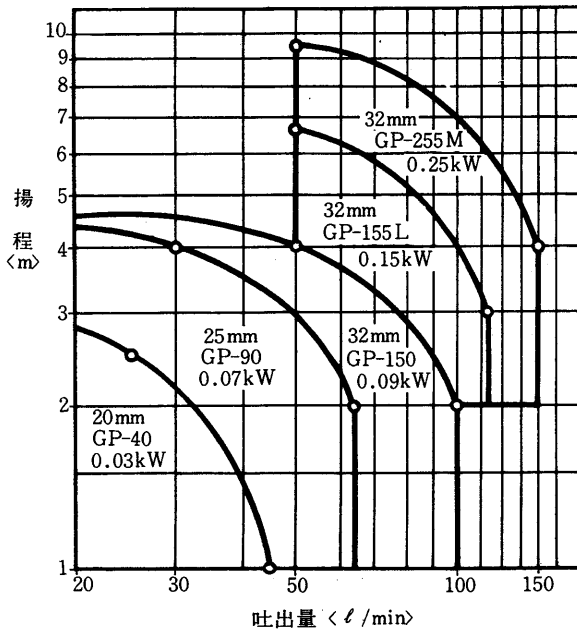
### 12.4.1 特性

各機種の特性は、図7の通りです。100℃の温水使用にも十分耐え、キャンドモートルタイプの非常に静かな運転音のポンプです。

図5 GP形循環ポンプ選定図

<50Hz>

<60Hz>



### 12.4.2 騒音特性

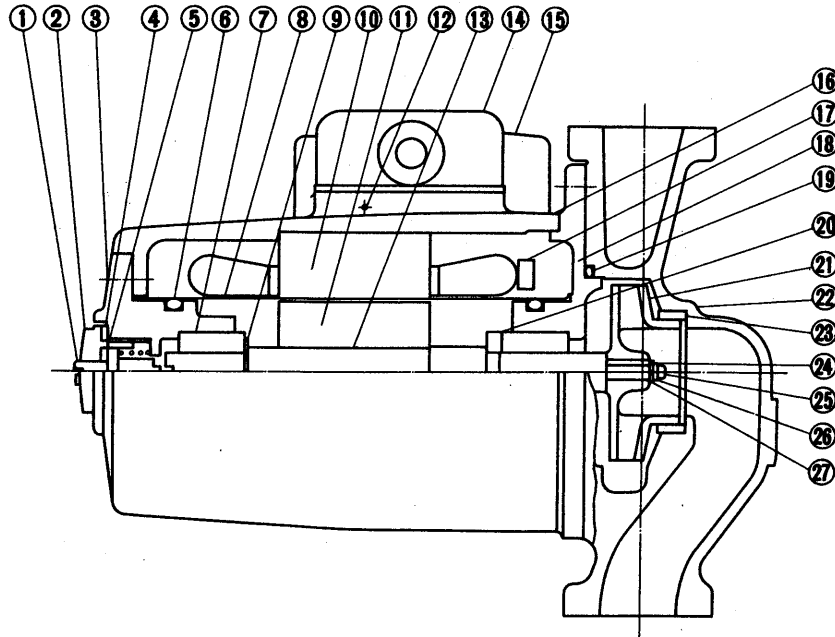
ポンプ形名	Hz	騒音レベルホン (A, 1m)	NR 数
GP-40	60	30	22
GP-90	60	30	25
GP-150	60	31	25
GP-255M	50	33	27

上記の数値は平均値特性を示します。

### 12.4.3 構造

回転子がポンプハネ車と共に、温水中で回転し、固定子はステンレスの隔壁〈キャン〉によって温水から隔離されている、キャンドモートルタイプのグランドレスポンプです。このため漏水の心配はなく、運転音も非常に静かです。電動機には保護装置を内蔵し、拘束等による焼損より巻線を保護します。軸受には耐温水性能にすぐれた、長寿命の特殊軸受を使用しています。

図6 GP形循環ポンプ構造図



品名	品名	品番	品名	品番	品名
1	チェックピン	10	固定子	19	Oリング
2	栓	11	回転子	20	ランナ
3	Fブラケット	12	接地端子	21	はね車
4	バックリング	13	軸	22	ケーシング
5	バックリング	14	端子カバー	23	ブッシュ
6	Oリング	15	MPコンデンサ	24	キー<但し40Wは除く>
7	軸受け	16	枠	25	Pステンレスボルト<但し40Wは除く>
8	キャン	17	特殊保護装置	26	ステンレスばね座金<但し40Wは除く>
9	軸用C形止輪	18	Lブラケット	27	座金<但し40Wは除く>

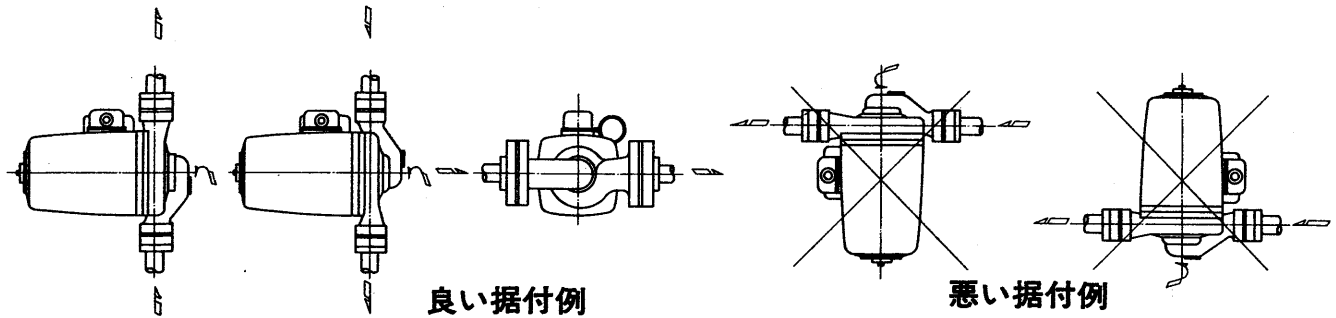
### 12.4.4 ポンプ選定と配管

12.3.3を参照してください。

### 12.4.5 据付

ポンプの据付方向は、電動機が水平になるように取付けてください。  
 その他の注意事項については、12.3.4を参照してください。

図7 GP形循環ポンプ据付方向



### 12.4.6 使用限界

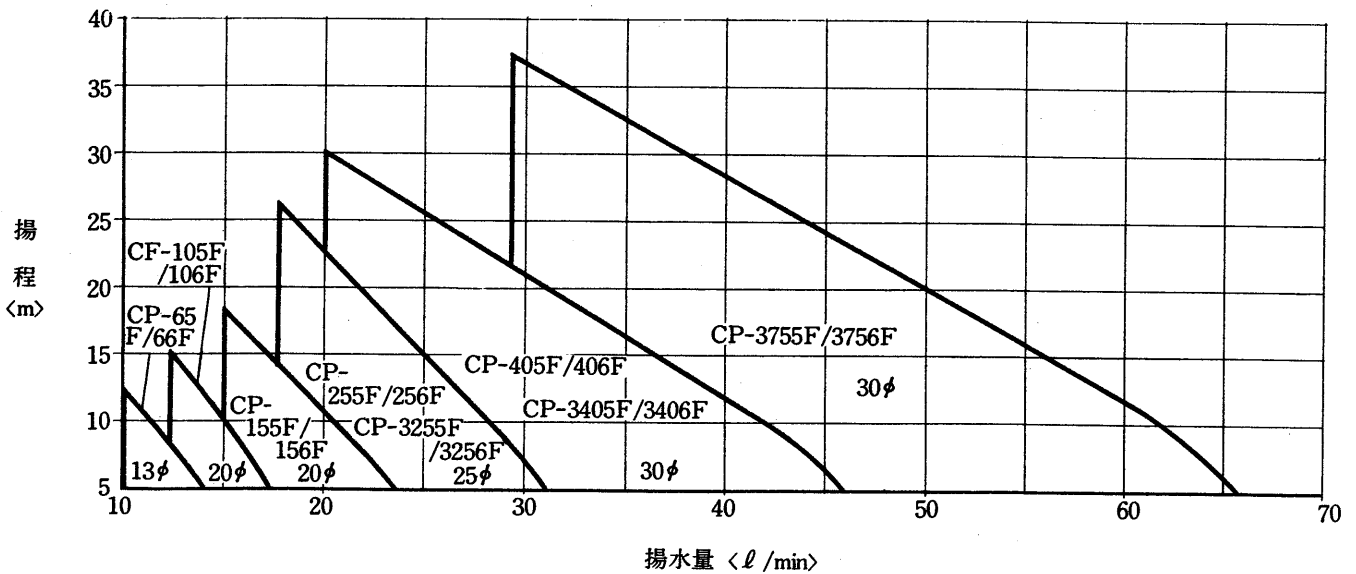
- 水 温：周囲温～100℃
- 押込圧：2 kg/cm<sup>2</sup> 以下
- 電 圧：定格±10%
- H～Q：選定図曲線の範囲内

## 12.5 CP形自吸式うず流れポンプ

### 12.5.1 特性

各機種の特性は、図8の通りです。

図8 CP形自吸式うず流れポンプ選定図



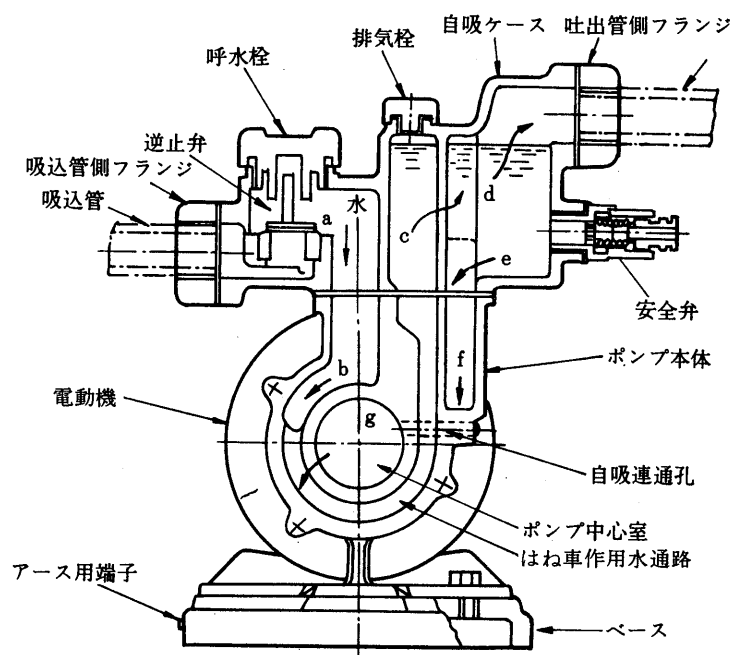
## 12.5.2 構造

ポンプは、電動機軸に直結された一体構造のうず流れポンプで、コンパクトにまとまり、据付面積をとりません。ポンプ部分は、ケーシング、ケーシングカバー、ハネ車、自吸ケースよりなっております。このポンプ部分には砲金を使用し、セラミックメカニカルシールの使用と相まって、長寿命・高性能のポンプです。ケーシング上部に自吸ケースを設けた自吸式〈実用新案〉ポンプで、少い呼水で自吸が完了します。フートバルブ等を取付ける必要はありません。

自吸ケースには、吐出弁を閉じて電源を切らずに運転〈締切運転〉されたばあい、ポンプ部分保護のため、安全弁を設けています。締切運転で規定圧力以上の圧力〈仕様全揚程以上の圧力〉になりますと、安全弁より少量の水が放水して、自吸ケース内の水が過熱しないようになっています〈65W～150Wにはなし〉

電動機には焼損防止保護装置「オートカット」を内蔵し、巻線を保護しています。

図9 CP形自吸式うず流れポンプ構造図



## 12.5.3 ポンプ選定

ポンプ選定の基準は揚程と揚水量です。井水揚水等に使用するばあいは、吸上揚程に注意して選定する必要があります。仕様吸上高さ以上の深い井戸等に使用されますと、揚水量が著しく減少します。

## 12.5.4 使用限界

水 温：0℃～40℃

電 圧：定格±10%

H～Q：選定図曲線の範囲内



# 12.6 補給水用ポンプ

井水揚水使用での冷却塔補給水および温水機補給水用ポンプとして、次のような各種自動式ポンプがあります。

(1)補給水用ポンプ仕様表<その1>

種類	形名	電動機	電圧 <V>	出力 <W>	消費電力 <W>	吸上高さ <m>	押上高さ <m>	名板表示揚水量 <l/min>	圧力開閉器		メカニカルシーリング 形名	吸込管 呼び径 mm <B>	吐出管 呼び径 mm <B>	製品重量 <kg>	型式認可 番号 ▽91-
									形名	作動圧力 <kg/cm <sup>2</sup> >					
浅井戸用 自動式 うず流れ自吸式	WP-85F WP-86F	単相コンデンサ モートル	100	80	210 240	8	4	13	MS-4C	0.5~1.0	P-11D	20<3/4>	20<3/4>	15.5	8684 8687
	WP-105F WP-106F	単相コンデンサ モートル	100	100	270 270	8	6	16	MS-6C	0.7~1.4	P-11D	20<3/4>	20<3/4>	18.0	8684 8687
	WP-155F WP-156F	単相コンデンサ モートル	100	150	350 360	8	8	20	MS-13C	0.9~1.8	P-11D	20<3/4>	20<3/4>	18.5	8697 8685
	WP-205F WP-206F	単相コンデンサ モートル	100	200	440 460	8	12	22	MS-18C	1.4~2.4	P-12D	25<1>	25<1>	28.5	8708 8698
	WP-255F WP-256F	単相コンデンサ モートル	100	250	580 590	8	12	30	MS-18C	1.4~2.4	P-12D	25<1>	25<1>	29.5	—
	WP-3205F WP-3206F	三相モートル	200	200	400 400	8	12	22	MS-38C	1.4~2.4	P-12D	25<1>	25<1>	27.5	8704 8705
	WP-405F WP-406F	単相コンデンサ モートル	100	400	650 700	7	12	40	MS-5C	1.4~2.8	P-15D	30<1 1/4>	30<1 1/4>	41.5	—
	WP-405LF WP-406LF	単相コンデンサ モートル	100	400	650 700	7	12	40	MS-5C	1.4~2.8	P-15D	30<1 1/4>	30<1 1/4>	56.0	—
	WP-3405F WP-3406F	三相モートル	200	400	650	7	12	40	MS-32C	1.4~2.8	P-15D	30<1 1/4>	30<1 1/4>	40.0	—
	WP-3405LF WP-3406LF	三相モートル	200	400	650	7	12	40	MS-32C	1.4~2.8	P-15D	30<1 1/4>	30<1 1/4>	53.0	—
	WP-3755F WP-3756F	三相モートル	200	750	1200	7	12	60	MS-32C	1.4~2.8	P-15D	30<1 1/4>	30<1 1/4>	56.0	—
	WP-1085E <寒冷地用>	単相コンデンサ モートル	100	80	180	7	4	11	MS-4C	0.5~1.0	P-11D	20<3/4>	20<3/4>	16.5	8686
	WP-1105E <寒冷地用>	単相コンデンサ モートル	100	100	210	8	5	12.5	MS-2C	0.6~1.2	P-11D	20<3/4>	20<3/4>	19.0	8684
	WP-1155E <寒冷地用>	単相コンデンサ モートル	100	150	260	8	6	17.5	MS-6C	0.7~1.4	P-11D	20<3/4>	20<3/4>	20.0	8684

注1. 名板表示揚水量は全揚程12mのときの揚水量です。  
 注2. 型式認可番号が上下2段に書いてあるものは上が50Hz用、番号のはいっていないものは、型式認可を受ける必要のないものです。

(1) 補給水用ポンプ仕様表<その2>

種類	形名	電動機	電圧 <V>	出力 <W>	消費電力 <W>	吸上高さ <m>		名板表示揚水量 <l/min>	圧力開閉器		メカニカルシール 形名	吸込管 呼び径 mm<B>	吐出管 呼び径 mm<B>	圧力管 呼び径 mm<B>	製品重量 <kg>	型式認可 番号 ▽91-	
						高さ <m>	高さ <m>		形名	作動圧力 <kg/cm <sup>2</sup> >							
浅井戸用	自動式	三相モーター	200	750	1300	6	12	65	MS-32C	1.4~2.8	P-15D	36<1 1/4>	36<1 1/4>	25<1>	70	—	
						12	18	55									24
深井戸用	自動式	単相コンデンサモーター	100	150	310 330	12	6	15.5	MS-6C	0.7~1.4	P-11D	25<1>	20<3/4>	25<1>	25	4241-1 4242-1	
		単相コンデンサモーター	100	150	310	10	6	13	MS-6C	0.7~1.4	P-11D	25<1>	20<3/4>	20<3/4>	25	4241-1 4242-1	
		単相コンデンサモーター	100	250	460 490	12	10	21.5	MS-9C	1.1~2.0	P-15D	36<1 1/4>	25<1>	25<1>	38	5239-1 5240-1	
		単相コンデンサモーター	100	250	460 490	18	10	13	MS-9C	1.1~2.0	P-15D	36<1 1/4>	25<1>	25<1>	38	5239-1 5240-1	
		単相コンデンサモーター	100	400	700	12	11	35	MS-7C	1.2~2.0	P-15D	36<1 1/4>	25<1>	25<1>	62	—	
		単相コンデンサモーター	100	400	700	18	11	22	MS-7C	1.2~2.0	P-15D	36<1 1/4>	25<1>	25<1>	62	—	
		単相コンデンサモーター	100	400	700	24	11	13	MS-7C	1.2~2.0	P-15D	36<1 1/4>	25<1>	25<1>	62	—	
		三相モーター	200	400	600	12	11	35	MS-33C	1.2~2.0	P-15D	36<1 1/4>	25<1>	25<1>	59	—	
		三相モーター	200	400	600	18	11	22	MS-33C	1.2~2.0	P-15D	36<1 1/4>	25<1>	25<1>	59	—	
		三相モーター	200	400	600	24	11	13	MS-33C	1.2~2.0	P-15D	36<1 1/4>	25<1>	25<1>	59	—	
		水中式	DP-125F DP-126F	単相水中コンデンサモーター	100	125	335 315	12	5	15.5	MS-2C	0.6~1.2	—	20<3/4>	20<3/4>	—	8706 8707
		水中式	DP-205F DP-206F	単相水中コンデンサモーター	100	200	450 495	18	5	16	MS-2C	0.6~1.2	—	20<3/4>	20<3/4>	—	6828 6829
水中式	DP-405F DP-406F	単相水中コンデンサモーター	100	400	750 820	30	10	16	MS-7C	1.2~2.0	—	25<1>	25<1>	—	—		

注1. 名板表示揚水量は吸上高さと押し高さとときの揚水量です。

注2. 型式認可番号が上下2段に書いてあるものは、型式認可を受ける必要のないものです。