

第5編 ファンコイルユニット

機種一覧表〈リビングマスター〉

シリーズ	タイプ	能力 形名	冷房能力<kcal/h>× 10 ³															
			1.5	1.7	2.0	2.3	3.0	3.0	4.2	5.8	6.2	7.8	8.4	9.0	11.8	15.0	22.5	30.0
F	床置形	LV-FE	○		○		○		○		○		○		○			
	床置形 〈木目〉	LV-FE 〈木目〉	○		○		○		○		○							
	床置埋込形	LV-FR			○		○		○		○		○		○			
	天井形	LH-FE			○		○		○		○		○		○			
	天井埋込形	LH-FR			○		○		○		○		○		○			
LF	床置形	LV-LFE			○		○		○		○	○						
	床置埋込形	LV-LFR			○		○		○		○	○						
K	床置形	LV-KE		○		○		○	○	○								
P	床置形	LV-PE												○		○	○	○
シリーズ	タイプ	能力 形名	2.55	3.2	3.4	4.4	4.9	5.8	7.0	10.0	10.7	13.0	14.0	13.5	20.4	22.5	34.0	45.0
			暖房能力<kcal/h>× 10 ³															

リビングヒータ

能力 形名	暖房能力<kcal/h>× 10 ³									
	0.36	0.63	0.88	1.14	1.51	1.96	2.30	3.30	4.60	6.60
床置形 VW-KE							○	○	○	○

パネルヒータ

能力 形名	暖房能力<kcal/h>× 10 ³									
	0.36	0.63	0.88	1.14	1.51	1.96	2.30	3.30	4.60	6.60
床置形 PH	○	○	○	○	○	○				

目次

5.1	リビングマスター	327
5.1.1	仕様.....	328
5.1.2	外形寸法図.....	331
5.1.3	電気系統図.....	340
5.1.4	能力線図.....	342
5.1.5	騒音.....	361
5.1.6	水頭損失線図.....	370
5.1.7	機外静圧線図.....	370
5.1.8	配管.....	371
5.1.9	LV-PE形ダクト接続図例及び熱源との関連	376
5.1.10	自動制御〈Fシリーズ〉	378
5.1.11	付属品とご希望部品.....	379
5.2	リビングヒーター	386
5.2.1	特長.....	386
5.2.2	仕様.....	386
5.2.3	外形寸法図.....	387
5.2.4	電気系統図.....	388
5.2.5	能力線図・水頭損失線図.....	388
5.2.6	騒音測定方法.....	391
5.2.7	配管・施工上の注意.....	392
5.2.8	別売部品.....	393
5.3	パネルヒーター	394
5.3.1	仕様.....	394
5.3.2	外形寸法図.....	395
5.3.3	据付上の注意事項.....	395
5.3.4	据付方法.....	396

5.1 リビングマスター

特長

Fシリーズ〈30機種〉

- 超低騒音設計ですから特に静かさを必要とするホテル、寝室に最適です。
- 大形シロッコファン〈150φAℓ〉と高性能電動機との組合せにより、冷房能力をおとさず超低騒音化に成功しました。
- 無段速度調節器ですから部屋の負荷に合わせて、きめ細かく最適な風量を選べます。
- 水出入口のソケットからサイドケーシングまで小形機種〈150～600形〉で205mm、大形機種〈800・1200形〉で265mmと広い配管スペースです。それにケーシングは簡単に取外しが行なえますから、配管工事、保守点検が非常に楽になります。
- 木目パネル製品もあります。

LFシリーズ〈10機種〉

- 超低騒音設計ですから特に静かさを必要とするホテル、寝室に最適です。
- 大形シロッコファン〈150φAℓ〉と高性能電動機との組合せにより、冷房能力をおとさず超低騒音化に成功しました。
- 無段速度調節器ですから部屋の負荷に合わせて、きめ細かく最適な風量を選べます。
- 背たけをぐんと低くしたローボイタイプですから、窓ぎわに据え付けても採光100%、ペリーメータゾーン用として最適製品です。

Pシリーズ〈4機種〉

- 広いスペースの冷暖房を1台で。
大部屋の冷暖房を1台の三菱パッケージ形リビングマスターで室温を快適に保ちます。
- 工事費が安い。
従来のダクト工事、また多数のファンコイルユニットの配管工事が不要となり、工事費が安く、使用資材も少なくなります。
- 2部屋以上の冷暖房も可能。
他の部屋にも冷温風をダクトにより供給することも可能です。
- 床スペースを有効に利用できる。
多数のファンコイルユニットを設置する必要がなく、床面積の小さい三菱パッケージ形リビングマスター1台で冷暖房が可能です。
- 配管は機内、機外とも可能。
冷温水配管、ドレン配管、その他バルブ類を機内に収納することができますので、お部屋の美観を損いません。

Kシリーズ〈5機種〉

- コンパクトな設計。
巾75cm〈150形〉～131cm〈600形〉とコンパクトな外形寸法ですからお部屋のスペースが有効に生かされます。
- 静かな運転音ですから寝室、居間に最適です。
- 洋室、和室どちらにもぴったりの斬新なデザイン。

仕様

- 上下, 左右, 自由自在に向けられる吹出しグリルと豊かな風量ですばやく巾広い冷暖房効果が得られます。
- 側面ケーシングが簡単に取り外せますから配管が楽になります。
- 操作はすべて前面で行なえますから保守点検が楽にできます。

5.1.1 仕様

(1) Fシリーズ

項目		形名	150形	200形	300形	400形	600形	800形	1200形	
外 装	LV-FE	冷間圧延鋼板<本体・メラミン焼付ハンマーネット塗装・色調パールグレーマンセル2.5Y6/1><ベースメラミン焼付塗装・色調マンセル40YR2/1.5>近似色								
	LV-FE<木目>	木目パネル, 冷間圧延鋼板								
	LV-FR	亜鉛引鉄板								
	LH-FE	冷間圧延鋼板<メラミン焼付ハンマーネット塗装, 色調パールグレー・マンセル2.5Y6/1>近似色								
	LH-FR	亜鉛引鉄板								
冷房能力	<kcal/h>		1,500	2,000	3,000	4,200	6,200	8,400	11,800	
暖房能力	<kcal/h>		2,550	3,400	4,900	7,000	10,700	14,000	20,400	
電 源		単相 100V 50/60Hz								
入 力 <W>	LV-FE<含木目>		29/33	31/36	38/44	51/59	65/76	93/110	127/134	
	LV-FR		—	32/40	39/44	56/70	65/81	88/115	104/118	
	LH-FE		—	34/36	33/40	55/66	64/80	105/120	118/154	
	LH-FR		—	33/36.5	37/43.5	59/68	62/73	110/134	113/127	
電 流 <A>	LV-FE<含木目>		0.48/0.54	0.55/0.60	0.57/0.64	0.83/0.93	0.91/1.03	1.53/1.73	1.74/1.79	
	LV-FR		—	0.55/0.62	0.59/0.62	0.85/0.97	0.95/1.07	1.50/1.68	1.55/1.70	
	LH-FE		—	0.55/0.60	0.56/0.63	0.83/0.93	0.93/1.05	1.76/1.90	1.75/2.00	
	LH-FR		—	0.57/0.61	0.59/0.65	0.89/0.99	0.90/1.00	1.80/2.02	1.80/2.05	
送 風 機		150φ Aℓ 製シロココファン								
風 量 <m³/min>	LV-FE		5.0	6.1	8.5	11.0	17.0	22.0	34.0	
	LV-FR		—	7.0	10.0	13.0	19.0	26.0	38.0	
	LH-FE		—	6.1	8.5	11.0	17.0	22.0	34.0	
	LH-FR		—	7.0	10.0	13.0	19.0	26.0	38.0	
風速 <m/s>	LV-FE		3.07	2.81	3.13	3.38	3.48	3.38	3.88	
	LH-FE		—	2.81	3.13	3.38	3.48	3.38	3.88	
冷 却 器 ・ 放 熱 器		プレートフィン付 熱交換器<銅パイプ, アルミフィン> 最高使用圧力 10kg/cm²								
エ ア フ ィ ル タ		サランネットフィルタ<水洗浄式>								
標 準 水 量	<l/min>		6.5	6.5	8.5	12.0	17.0	24.0	34.0	
水 頭 損 失	<m水柱>		0.5	0.6	1.0	2.0	3.7	2.2	4.0	
配 管	方 向		左右どちらでも可<標準は左>							
	水 出 入 口 径		PT $\frac{3}{4}$ めねじ							
	ド レ ン 口 径		PT $\frac{3}{4}$ おねじ							
断 熱 材 ・ 吸 音 材		グラスウール<一部ウレタンフォーム>								
吹 出 し 口		Pℓ 製 風向調整グリル								
重 量 <kg>	LV-FE<含木目>		32.1	35.6	38.9	43.2	51.4	78.3	95.1	
	LV-FR		—	26.3	29.1	34.8	44.2	67.4	82.0	
	LH-FE		—	40.6	44.4	49.4	60.1	94.4	112.0	
	LH-FR		—	30.5	33.7	38.3	47.6	73.4	86.6	
騒 音	<ホン>		32	32	35	35	37	38	40	

1. 強ノッチ<最高ノッチ>の特性値です。
2. 冷房能力は冷水入口温度5°C, 標準水量で, 吸込み空気DB=27°C, WB=21°Cの場合, 暖房能力は温水入口温度80°C, 標準水量で, 吸込み空気DB=20°Cの場合の値です。
3. 風量は吹出口で風車式風速計により測定, 風速は風量を吹出口有効面積で除した値です。
4. 騒音測定はマイクロホン位置, 床置形の場合, 仰角30°機体から1.5m, 天井形の場合, 俯角60°機体から1.5m, 暗騒音25ホン以下の無響室にてAスケールで測定した値です。
5. 埋込形の特性値は製品単体の場合のもので, ダクト等を付属した時は変化します。
6. 特性値は改良のため変更することがあります。

(2)LFシリーズ

項目		形名	200形	300形	400形	600形	800形
外 装	LV-LFE	冷間圧延鋼板,ハンマネット塗装2.5Y6/L,ベース・メラミン焼付塗装10YR2/1.5近似色					
	LV-LFR	亜鉛引鉄板					
冷房能力	<kcal/h>		2,000	3,000	4,200	6,200	7,800
暖房能力	<kcal/h>		3,400	4,900	7,000	10,700	13,000
電 源			単相 100V 50/60Hz				
入 力 <W>	LV-LFE		28/32	39/41	40/43	54/60	90/102
	LV-LFR		28/32	39/41	40/43	54/60	90/102
電 流 <A>	LV-LFE		0.51/0.55	0.75/0.77	0.77/0.81	0.84/0.92	1.64/1.72
	LV-LFR		0.51/0.55	0.75/0.77	0.77/0.81	0.84/0.92	1.64/1.72
送 風 機			150φ Aℓ 製シロッコファン				
風 量 <m³/min>	LV-LFE		6.1	8.5	11.0	17.0	20.0
	LV-LFR		7.0	10.0	13.0	19.0	23.0
風 速 <m/s>	LV-LFE		2.81	3.13	2.89	3.13	3.38
	LV-LFR						
冷却器・放熱器			プレートフィン付熱交換器<銅パイプ, アルミフィン>最高使用圧力10kg/cm²				
エ ア フ ィ ル タ			サラネットフィルタ<水洗浄式>				
標準水量	<ℓ/min>		6.5	8.5	12.0	17.0	24.0
水頭損失	<m水柱>		0.45	0.75	1.6	3.9	4.6
配 管	方 向		左右どちらでも可<標準は左>				
	水出入口径		PT $\frac{3}{4}$ めねじ				
	ドレン口径		PT $\frac{3}{4}$ おねじ				
断熱材・吸音材			グラスウール<一部ウレタンフォーム>				
吹 出 し 口			Pℓ 製風向調整グリル				
重 量 <kg>	LV-LFE		33.7	37.2	44.1	54.0	69.0
	LV-LFR		23.7	27.0	31.8	40.0	54.0
騒 音	<ホン>		32	35	35	37	38

1. 強ノッチ<最高ノッチ>の特性値です。
2. 冷房能力は冷水入口温度5℃, 標準水量で, 吸込み空気DB=27℃, WB=21℃の場合, 暖房能力は温水入口温度80℃, 標準水量で, 吸込み空気DB=20℃の場合の値です。
3. 風量は吹出口で風車式風速計により測定, 風速は風量を吹出口有効面積で除した値です。
4. 騒音測定はマイクロホン位置, 機体前方1.5m, 高さ1.5m, 暗騒音25ホン以下の無響室にてAスケールで測定した値です。
5. 埋込形の特性値は製品単体の場合のもので, ダクト等を付属した時は変化します。
6. 特性値は改良のため変更することがあります。

仕様

(3)Pシリーズ

項目	形名	LV-30PE	LV-50PE	LV-75PE	LV-100PE
外装		ケーシング……冷間圧延鋼板<メラミン焼付塗装>, マンセル2.5YR5/6 近似色 前パネル……冷間圧延鋼板<メラミン焼付ハマルトン塗装>, マンセルN7 近似色			
冷房能力 <kcal/h>		9,000	15,000	22,500	30,000
暖房能力 <kcal/h>		13,500	22,500	34,000	45,000
電源		3相 200V 50/60Hz			
入力 <W>		250/240	340/330	475/460	650/680
電流 <A>		1.3/1.2	1.9/1.7	2.9/2.4	4.1/3.5
送風機		鉄板製シロッコファン			
電動機容量 <kW>		0.2	0.4	0.75	1.5
風量 <m³/min>		27	45	67.5	90
熱交換器・放熱器		プレートフィン付熱交換器<銅パイプ, アルミフィン付>最高使用圧力10kg/cm²			
エアフィルタ		サランネットフィルタ<水洗浄式>			
標準水量 <ℓ/min>		40	66.5	100	133
水頭損失 <m水柱>		3.2	3.9	5.4	3.6
配管	冷温水入口	PT1¼めねじ		PT1½めねじ	
	冷温水出口	PT1¼めねじ		PT1½めねじ	
	ドレン出口	PT1おねじ			
断熱材・吸音材		グラスウール・ウレタンフォーム			
吹出し口		可変式Hルーバ+半固定式Vルーバ			
騒音 <ホン>		48	50	55	58
重量 <kg>		143	188	220	269

- 冷房能力は冷水入口温度7℃, 標準水量で吸込み空気DB=27℃, WB=19.5°の場合, 暖房能力は温水入口温度60℃, 標準水量で吸込み空気DB=20℃の場合の値です。
- 騒音測定はマイクロホン位置, 機体中央前方1.5m, 暗騒音25ホン以下の無響室にてAスケールで測定した値です。
- 特性値は改良のため変更することがあります。

(4)Kシリーズ

項目	形名	LV-150KE	LV-250KE	LV-300KE	LV-400KE	LV-600KE
外装		上ケーシング:冷間圧延鋼板<メラミン焼付塗装>, 側面ケーシング:樹脂成形品 色調……ライトブラウン, マンセル7.5YR5/6近似, 前パネル:木目鋼板				
冷房能力 <kcal/h>		1,700	2,300	3,000	4,200	5,800
暖房能力 <kcal/h>		3,200	4,400	5,800	7,000	10,000
電源		単相 100V 50/60Hz				
入力 <W>		31/36	33/41	65/73	67/78	71/81
電流 <A>		0.35/0.38	0.36/0.43	0.71/0.77	0.73/0.81	0.76/0.85
送風機		150φ Al製シロッコファン				
風量 <m³/min>		6.0	7.0	8.5	11.0	15.0
風速 <m/s>		3.00	3.47	4.00	4.80	3.72
冷却器・放熱器		プレートフィン付熱交換器<銅パイプ, アルミフィン>最高使用圧力10kg/cm²				
エアフィルタ		サランネットフィルタ<水洗浄式>				
標準水量 <ℓ/min>		6.5	7.5	8.5	12.0	17.0
水頭損失 <m水柱>		0.35	0.50	0.80	1.60	4.0
配管	方向	右側<正面向かって>				
	水出入口径	PT¾めねじ				
	ドレン口径	ビニルチューブ内径16φ				
断熱材・吸音材		グラスウール・ウレタンフォーム				
吹出し口		Pl製風向調整可能グリル				
重量 <kg>		23.5	24.0	30.5	31.0	38.0
騒音 <ホン>		34	35	37	38	40

- 強ノッチの特性値です。
- 冷房能力は冷水入口温度5℃, 標準水量で吸込み空気DB=27℃, WB=21°の場合, 暖房能力は温水入口温度80℃, 標準水量で吸込み空気DB=20℃の場合の値です。
- 風量は吹出口で風車式風速計により測定, 風速は風量を吹出口有効面積で除した値です。
- 騒音測定はマイクロホン位置, 機体前方1.5m, 高さ1.5m, 暗騒音25ホン以下の無響室にてAスケールで測定した値です。
- 特性値は改良のため変更することがあります。

5.1 2 外形寸法図

(1) Fシリーズ

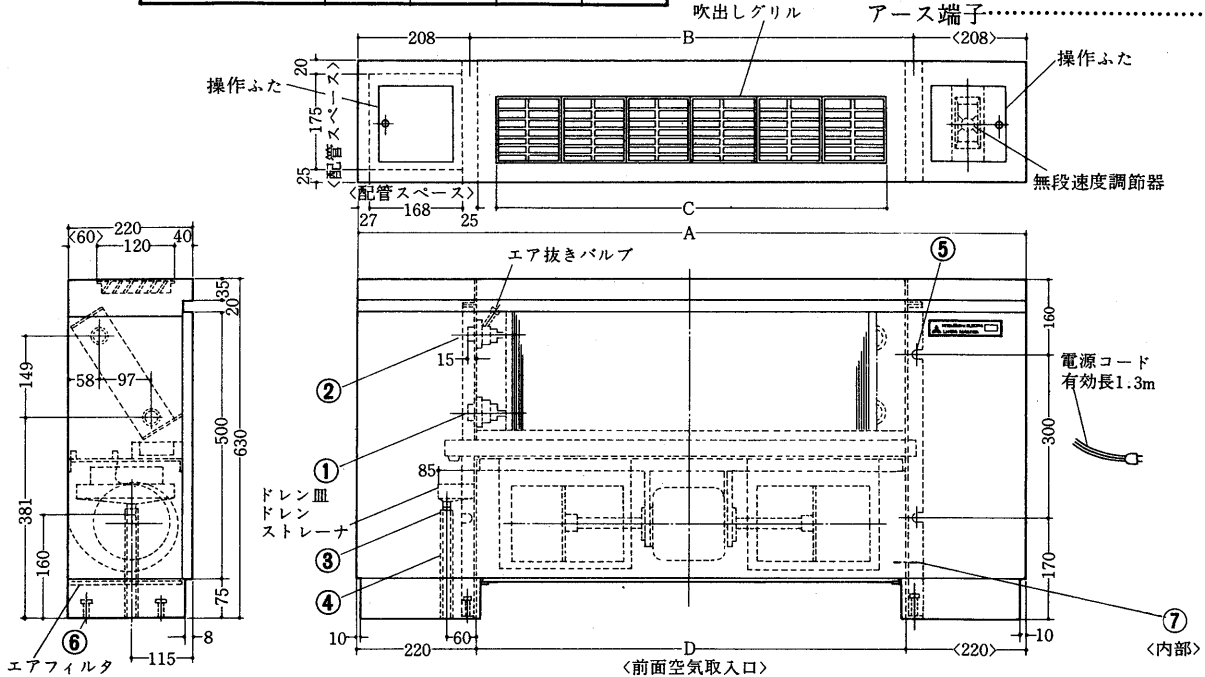
LV-150~600FE形 <床置形・床置木目形>

変化寸法表

形名	A	B	C	D
LV-150FE	860	444	360	420
LV-200FE	990	574	480	550
LV-300FE	1110	694	600	670
LV-400FE	1230	814	720	790
LV-600FE	1560	1144	1080	1120

- 冷水<温水>入口 PT 3/4めねじ…①
- 冷水<温水>出口 PT 3/4めねじ…②
- ドレンパイプ PT 3/4おねじ…③
- ビニルパイプ 内径25φ ……④
- <ホースバンド付>
- 壁面取付穴 2×2-16×16 ……⑤
- レベル調節ねじ 4個 ……⑥
- アース端子 ……⑦

☆



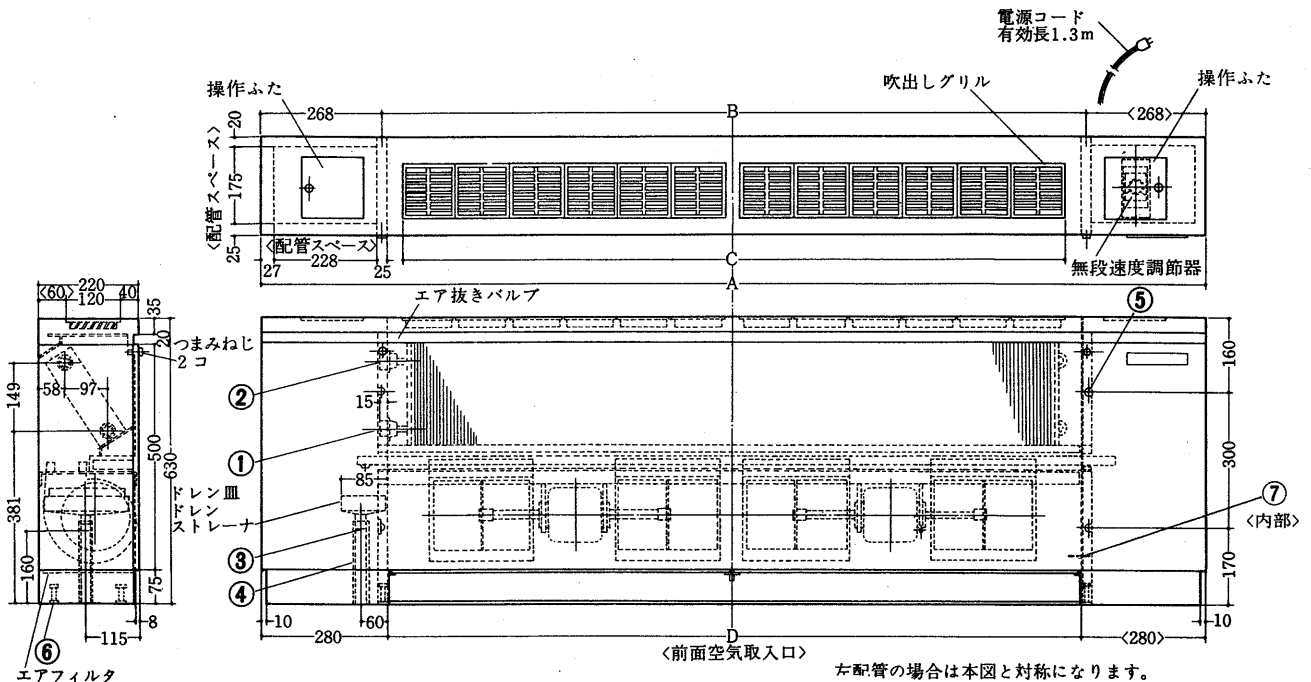
右配管の場合は本図と対称になります

LV-800・1200FE形 <床置形>

変化寸法表

形名	A	B	C	D
LV-800FE	2090	1554	1740	1530
LV-1200FE	2570	2034	1950	2010

- 冷水<温水>入口 PT 3/4めねじ…①
- 冷水<温水>出口 PT 3/4めねじ…②
- ドレンパイプ PT 3/4おねじ…③
- ビニルパイプ 内径25φ ……④
- <ホースバンド付>
- 壁面取付穴 2×2-16×16 ……⑤
- レベル調節ねじ 4個 ……⑥
- アース端子 ……⑦



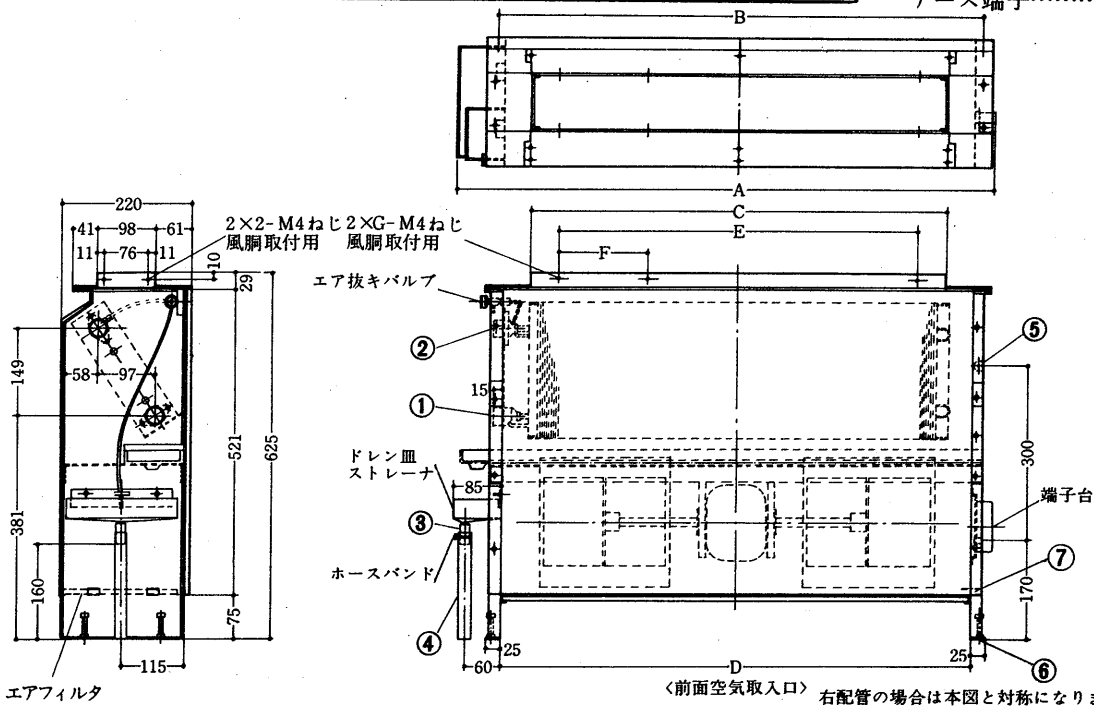
左配管の場合は本図と対称になります。

LV-200~600FR形 <床置埋込形>

変化寸法表

形名	A	B	C	D	E	F	G
LV-200FR	674	574	456	550	400	200	3
LV-300FR	794	694	576	670	510	170	4
LV-400FR	914	814	696	790	600	200	4
LV-600FR	1244	1144	1056	1120	1000	200	6

- 冷水<温水>入口 PT $\frac{3}{4}$ めねじ…①
- 冷水<温水>出口 PT $\frac{3}{4}$ めねじ…②
- ドレンパイプ PT $\frac{3}{4}$ おねじ…③
- ビニルパイプ 内径25φ…④
- <ホースバンド付>
- 壁面取付穴 2×2-16×16 …⑤
- レベル調節ねじ 4個…⑥
- アース端子…⑦



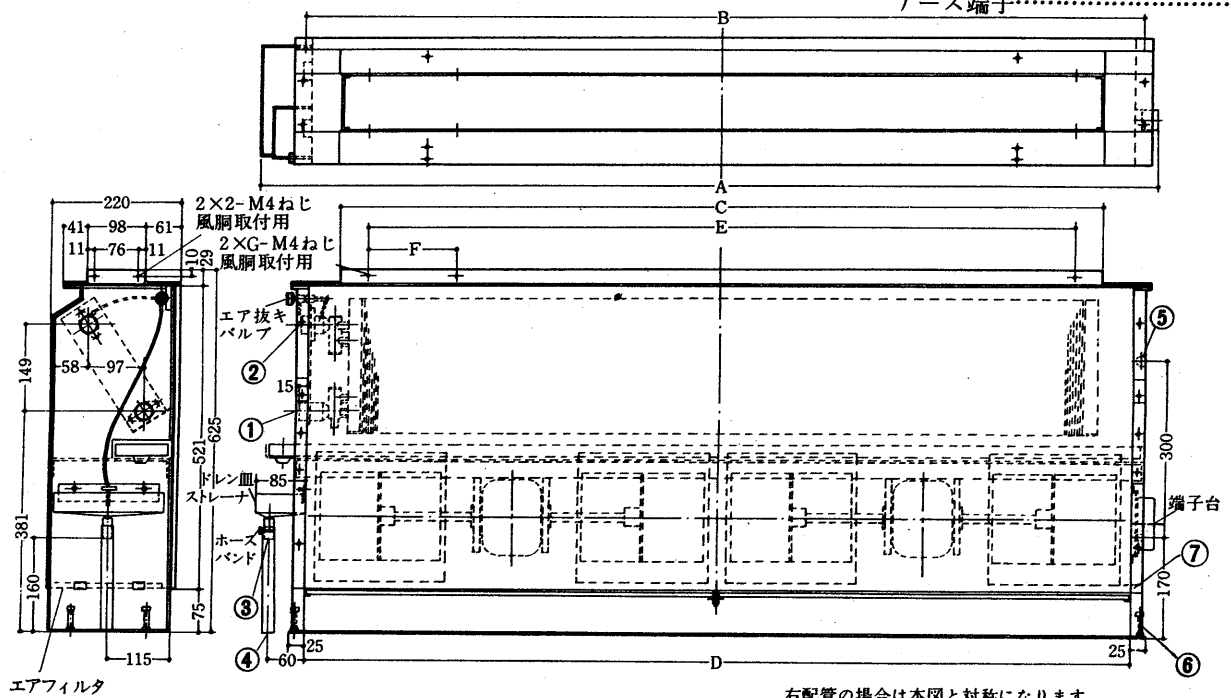
<前面空気取入口> 右配管の場合は本図と対称になります。

LV-800・1200FR形 <床置埋込形>

変化寸法表

形名	A	B	C	D	E	F	G
LV-800FR	1654	1554	1436	1530	1360	170	9
LV-1200FR	2134	2034	1916	2010	1800	200	10

- 冷水<温水>入口 PT $\frac{3}{4}$ めねじ…①
- 冷水<温水>出口 PT $\frac{3}{4}$ めねじ…②
- ドレンパイプ PT $\frac{3}{4}$ おねじ…③
- ビニルパイプ 内径25φ…④
- <ホースバンド付>
- 壁面取付穴 2×2-16×16 …⑤
- レベル調節ねじ 4個…⑥
- アース端子…⑦



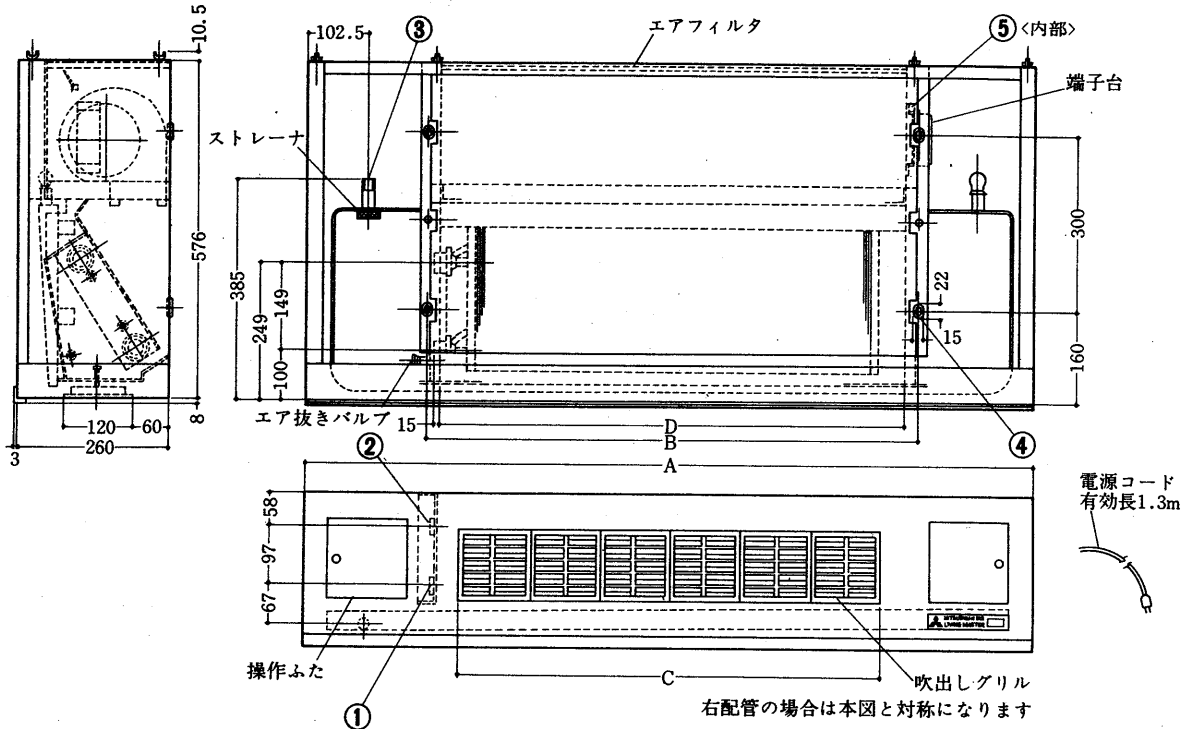
右配管の場合は本図と対称になります。

LH-200~600FE形〈天井形〉

変化寸法表

形名	A	B	C	D
LH-200FE	990	595	480	550
LH-300FE	1110	715	600	670
LH-400FE	1230	835	720	790
LH-600FE	1560	1165	1080	1120

- 冷水〈温水〉入口 PT 3/4めねじ…①
- 冷水〈温水〉出口 PT 3/4めねじ…②
- ドレンパイプ PT 3/4おねじ…③
- 天井吊下げ用穴 2×2-15×22…④
- アース端子……………⑤

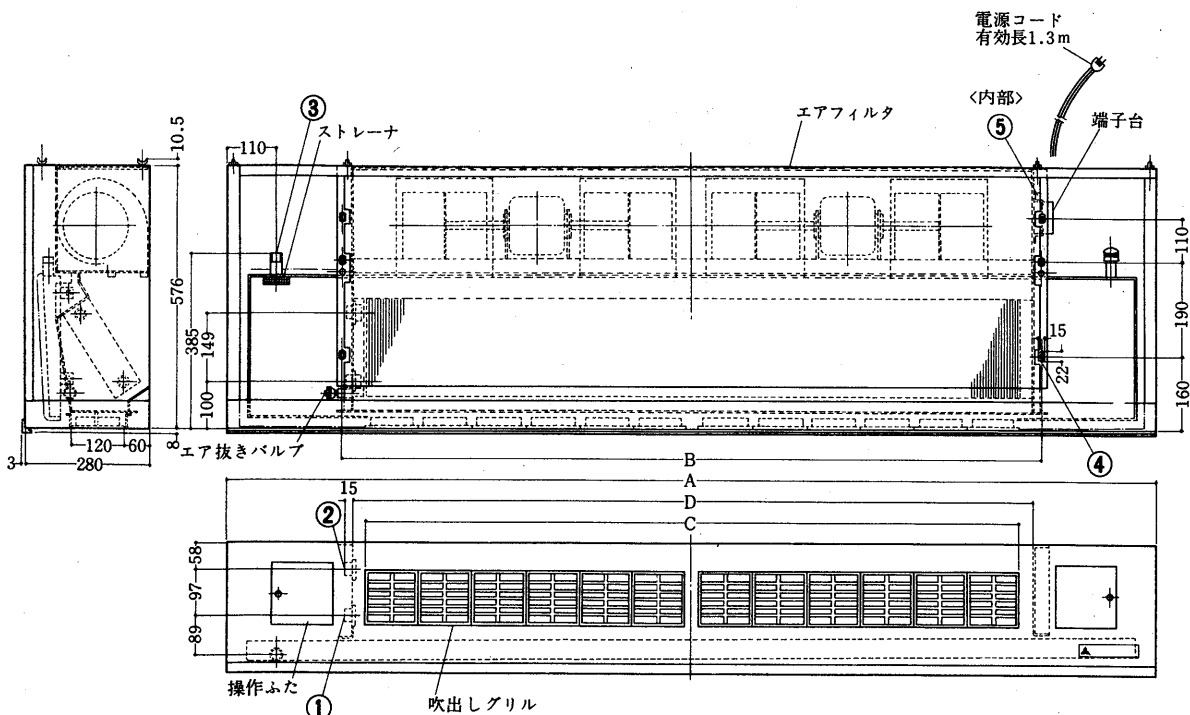


LH-800・1200FE形〈天井形〉

変化寸法表

形名	A	B	C	D
LH-800FE	2090	1575	1470	1530
LH-1200FE	2570	2055	1950	2010

- 冷水〈温水〉入口 PT 3/4めねじ…①
- 冷水〈温水〉出口 PT 3/4めねじ…②
- ドレンパイプ PT 3/4おねじ…③
- 天井吊下げ用穴 2×3-15×22…④
- アース端子……………⑤

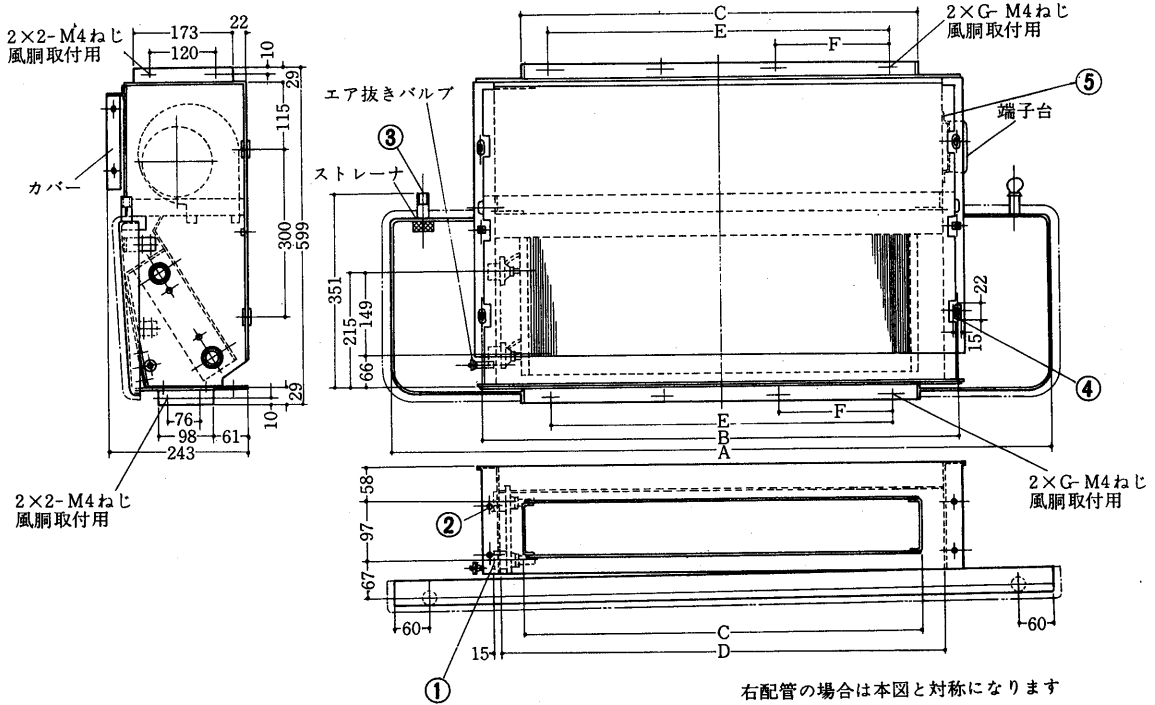


LH-200~600FR形 <天井埋込形>

変化寸法表

形名	A	B	C	D	E	F	G
LH-200FR	905	595	456	550	400	200	3
LH-300FR	1025	715	576	670	510	170	4
LH-400FR	1145	835	696	790	600	200	4
LH-600FR	1475	1165	1056	1120	1000	200	6

- 冷水<温水>入口 PT $\frac{3}{4}$ めねじ…①
- 冷水<温水>出口 PT $\frac{3}{4}$ めねじ…②
- ドレンパイプ PT $\frac{3}{4}$ おねじ…③
- 天井吊下げ用穴 2×2-15×22…④
- アース端子……………⑤



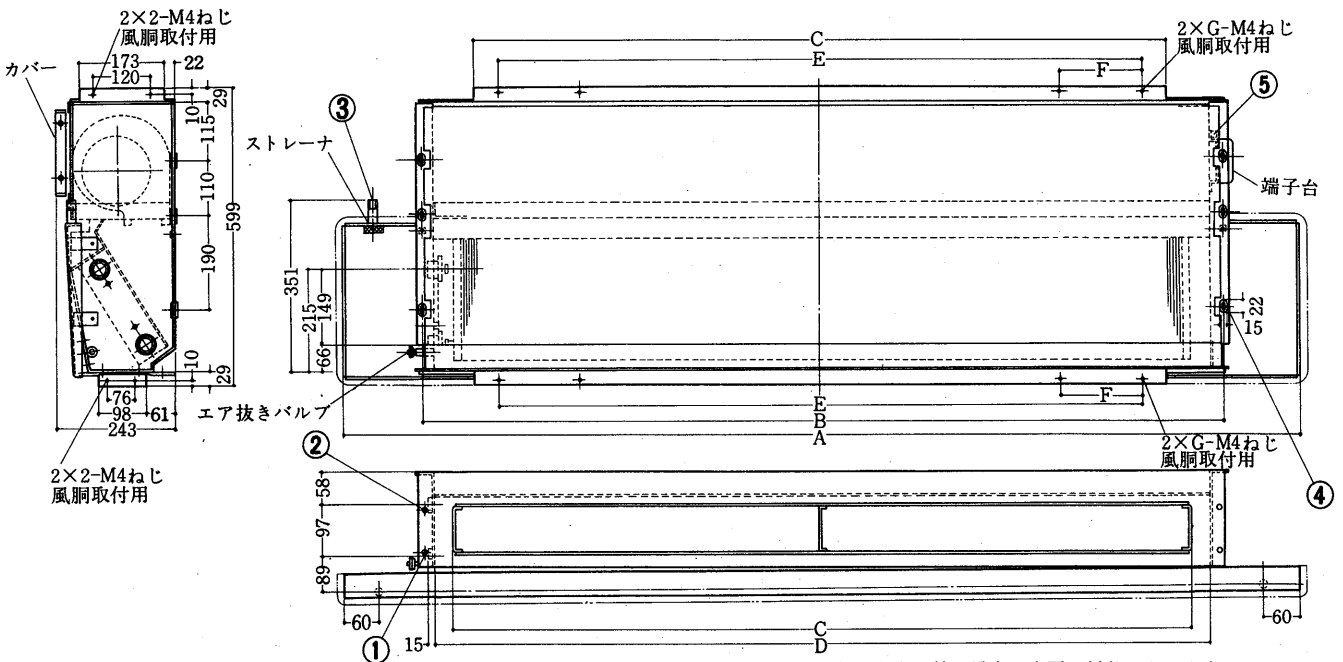
右配管の場合は本図と対称になります

LH-800・1200FR形 <天井埋込形>

変化寸法表

形名	A	B	C	D	E	F	G
LH-800FR	1990	1575	1436	1530	1360	170	9
LH-1200FR	2470	2055	1916	2010	1800	2000	10

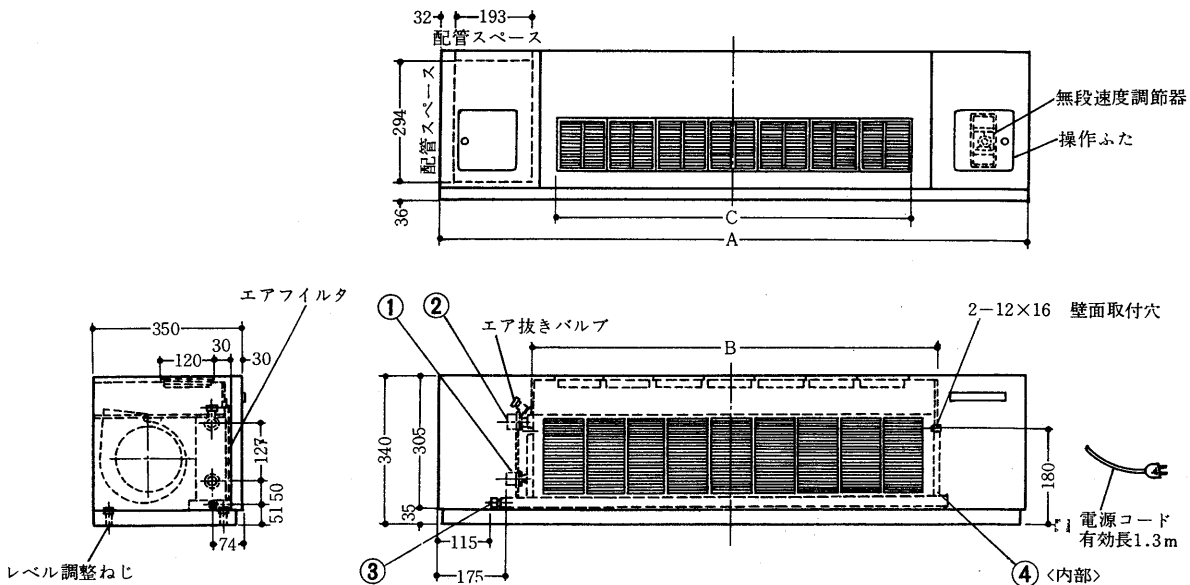
- 冷水<温水>入口 PT $\frac{3}{4}$ めねじ…①
- 冷水<温水>出口 PT $\frac{3}{4}$ めねじ…②
- ドレンパイプ PT $\frac{3}{4}$ おねじ…③
- 天井吊下げ用穴 2×3-15×22…④
- アース端子……………⑤



右配管の場合は本図と対称になります

(2) LFシリーズ

LV-200~400LFE形<床置・ローボーイ形>



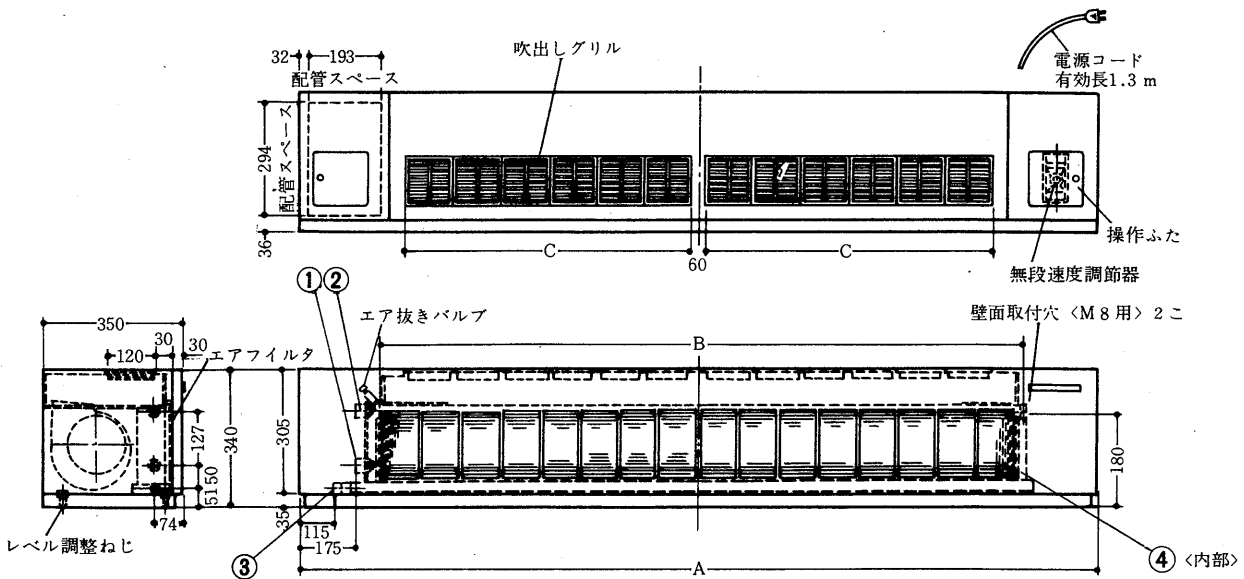
右配管の場合本図と対称になります。

- 冷水<温水>入口 PT $\frac{3}{4}$ めねじ …①
- 冷水<温水>出口 PT $\frac{3}{4}$ めねじ …②
- ドレンパイプ PT $\frac{3}{4}$ おねじ …③
<ビニールパイプ付>
- アース端子 …④

変化寸法表

形名	A	B	C
LV-200LFE	1080	600	480
LV-300LFE	1200	720	600
LV-400LFE	1440	960	840

LV-600~800LFE形



右配管の場合本図と対称になります。

- 冷水<温水>入口 PT $\frac{3}{4}$ めねじ …①
- 冷水<温水>出口 PT $\frac{3}{4}$ めねじ …②
- ドレンパイプ PT $\frac{3}{4}$ おねじ …③
<ビニールパイプ付>
- アース端子 …④

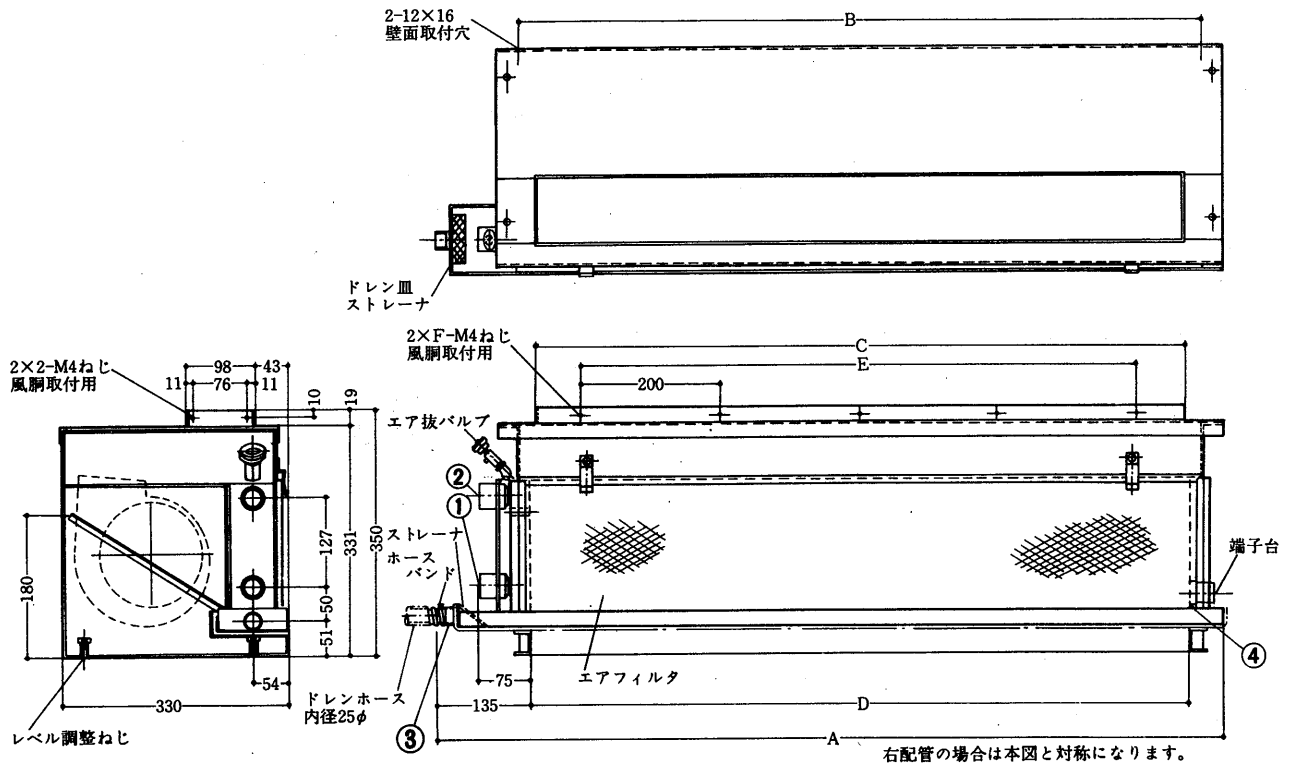
変化寸法表

形名	A	B	C
LV-600LFE	1860	1380	600
LV-800LFE	2100	1620	720

LV-200~800LFR

LV-200~800LFR形 <床置埋込・ローボーイ形>

- 冷水<温水>入口 PT 3/4めねじ...①
- 冷水<温水>出口 PT 3/4めねじ...②
- ドレンパイプ PT 3/4おねじ...③
<ビニールパイプ付>
- アース端子.....④

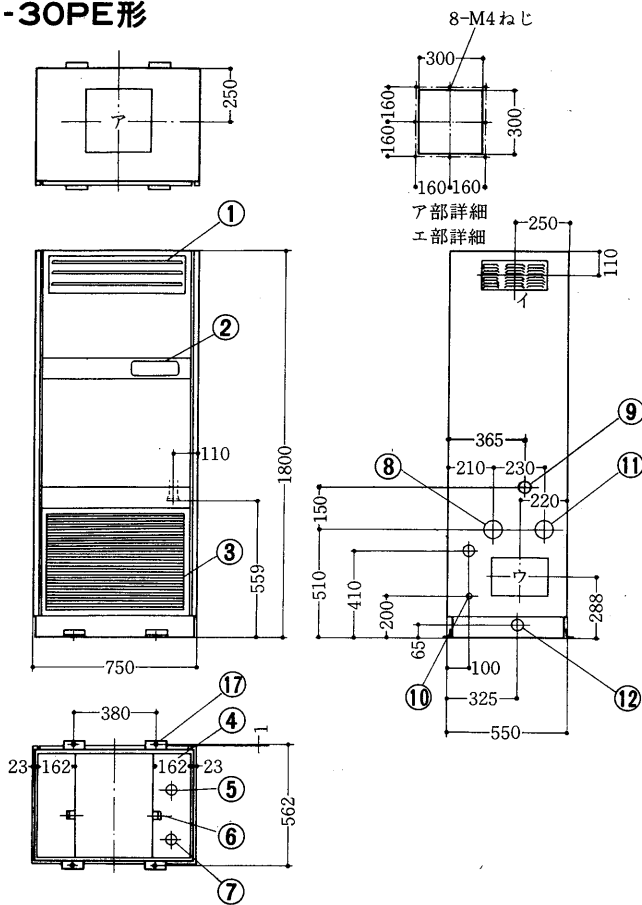


変化寸法表

形名	A	B	C	D	E	F
LV-200LFR	775	600	576	580	400	3
LV-300LFR	895	720	696	700	600	4
LV-400LFR	1135	960	936	940	800	5
LV-600LFR	1555	1380	1356	1360	1200	7
LV-800LFR	1795	1620	1596	1600	1400	8

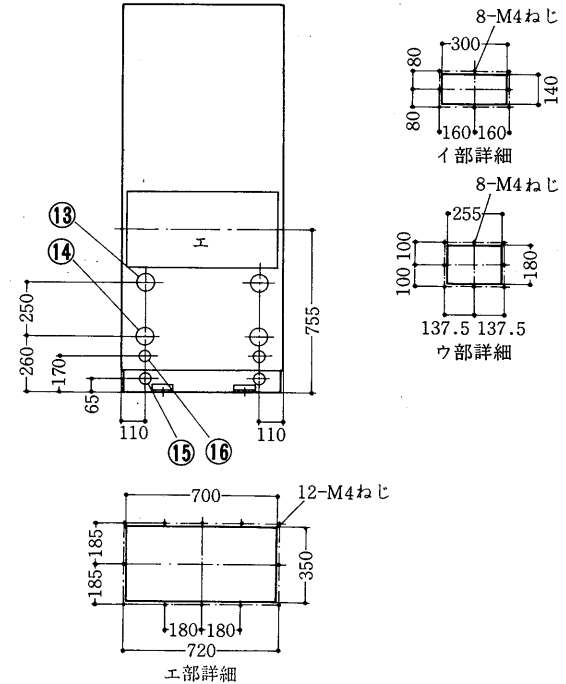
(3) Pシリーズ

LV-30PE形

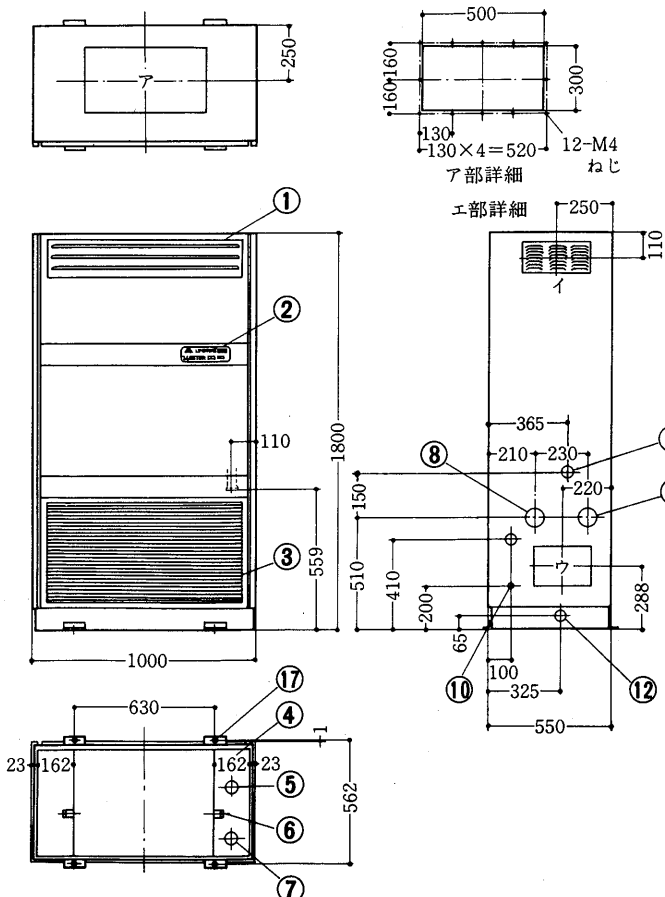


- 吹出口.....①
- スイッチパネル.....②
- 吸込口.....③
- 機内配管スペース.....④
- 水入口 PT1¼めねじ.....⑤
- ドレン口 PT1¼おねじ.....⑥
- 水出口 PT1¼めねじ.....⑦
- 水入口接続穴<側面>.....⑧
- 水スプレ加湿給水口<側面>.....⑨
- 電線取入口.....⑩
- 水出口接続穴<側面>.....⑪
- ドレン接続穴<側面>.....⑫
- 水出口接続穴<後面>.....⑬
- 水入口接続穴<後面>.....⑭
- ドレン接続穴<後面>.....⑮
- 水スプレ加湿給水口<後面>.....⑯
- 床固定用穴 4-12φ.....⑰

注. 水スプレ加湿器は標準装備ではありません。

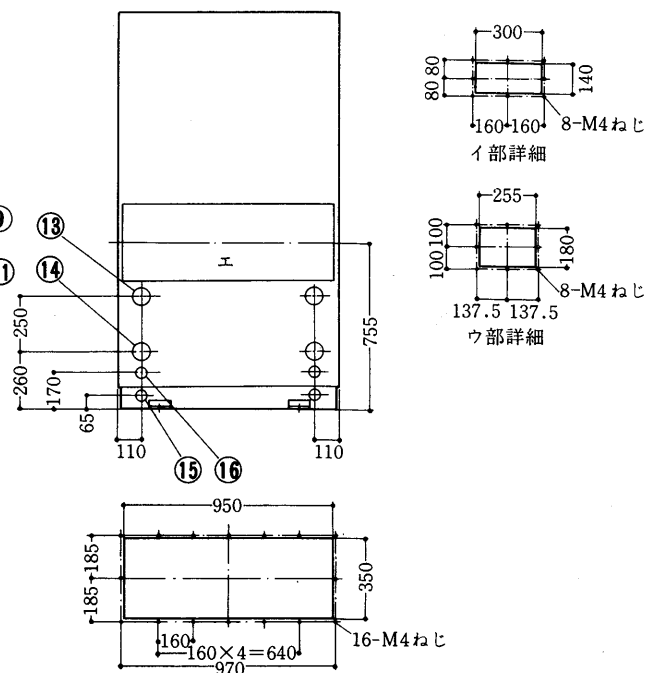


LV-50PE形



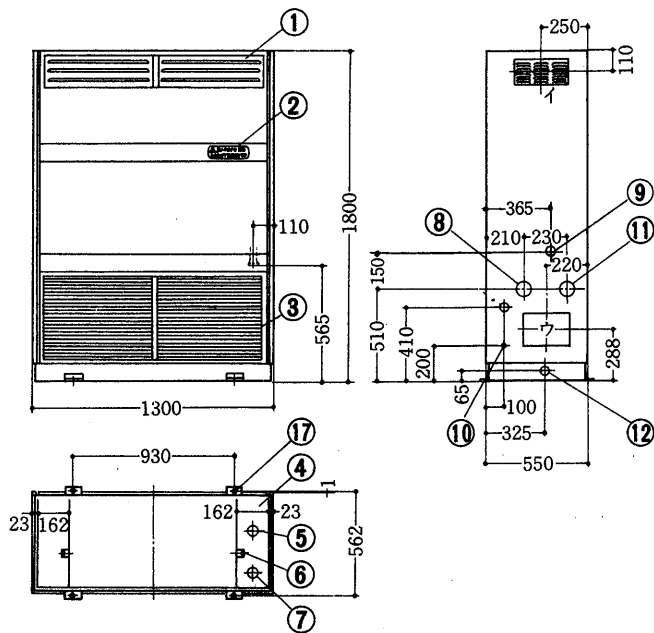
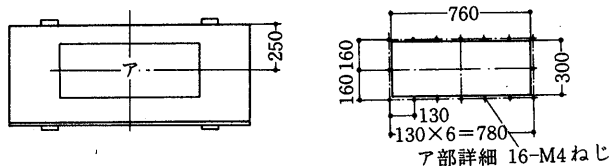
- 吹出口.....①
- スイッチパネル.....②
- 吸込口.....③
- 機内配管スペース.....④
- 水入口 PT1¼めねじ.....⑤
- ドレン口 PT1¼おねじ.....⑥
- 水出口 PT1¼めねじ.....⑦
- 水入口接続穴<側面>.....⑧
- 水スプレ加湿給水口<側面>.....⑨
- 電線取入口.....⑩
- 水出口接続穴<側面>.....⑪
- ドレン接続穴<側面>.....⑫
- 水出口接続穴<後面>.....⑬
- 水入口接続穴<後面>.....⑭
- ドレン接続穴<後面>.....⑮
- 水スプレ加湿給水口<後面>.....⑯
- 床固定用穴 4-12φ.....⑰

注. 水スプレ加湿器は標準装備ではありません。



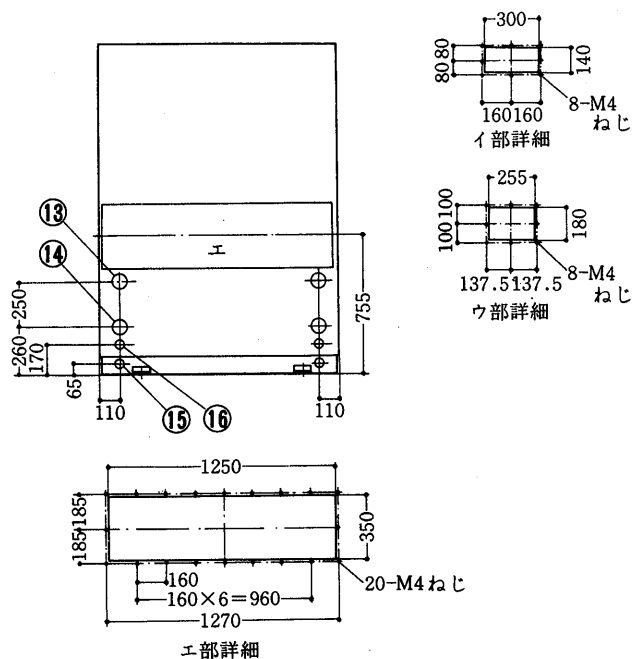
LV-75・100PE

LV-75PE形

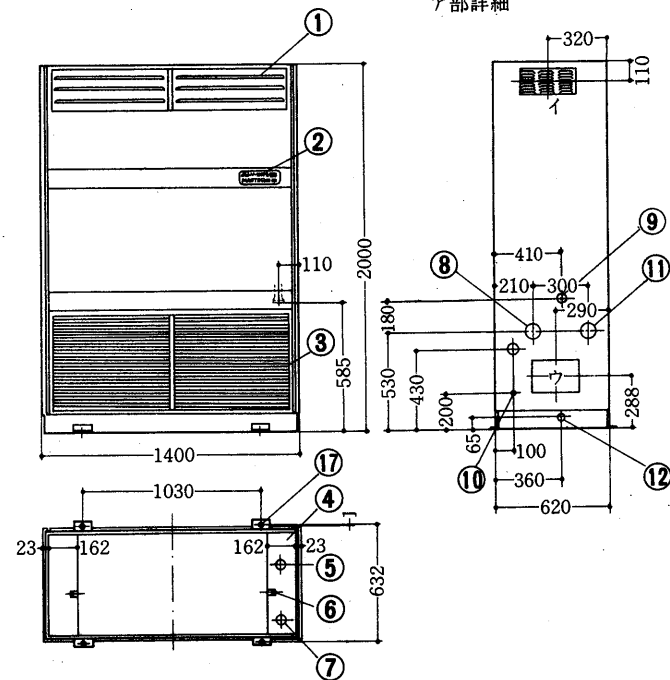
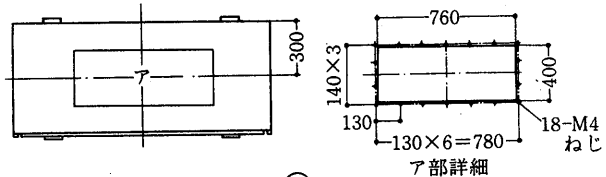


- 吹出口.....①
- スイッチパネル.....②
- 吸込口.....③
- 機内配管スペース.....④
- 水入口 PT1 $\frac{1}{2}$ めねじ.....⑤
- ドレン PT1おねじ.....⑥
- 水出口 PT1 $\frac{1}{2}$ めねじ.....⑦
- 水入口接続穴<側面>.....⑧
- 水スプレ加湿給水口<側面>.....⑨
- 電線取入口.....⑩
- 水出口接続穴<側面>.....⑪
- ドレン接続穴<側面>.....⑫
- 水出口接続穴<後面>.....⑬
- 水入口接続穴<後面>.....⑭
- ドレン接続穴<後面>.....⑮
- 水スプレ加湿給水口<後面>.....⑯
- 床固定用穴 4-12 ϕ⑰

注. 水スプレ加湿器は標準装備ではありません。

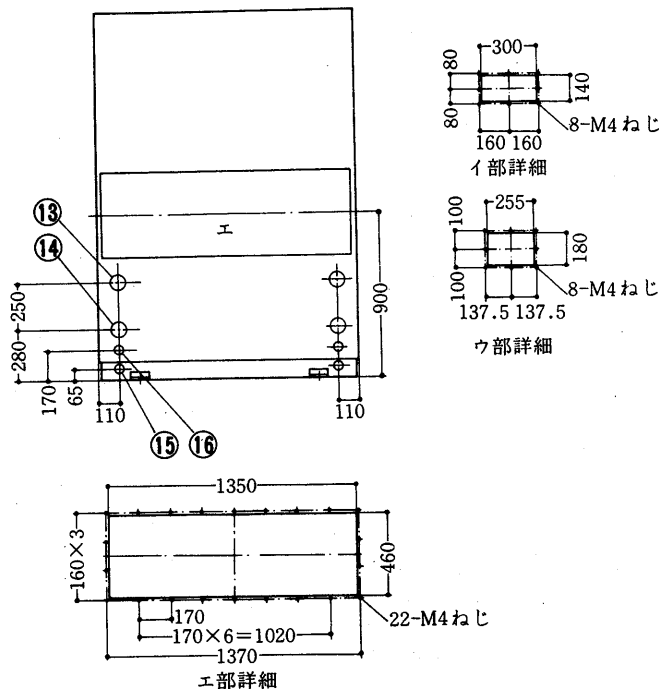


LV-100PE形



- 吹出口.....①
- スイッチパネル.....②
- 吸込口.....③
- 機内配管スペース.....④
- 水入口 PT1 $\frac{1}{2}$ めねじ.....⑤
- ドレン PT1おねじ.....⑥
- 水出口 PT1 $\frac{1}{2}$ めねじ.....⑦
- 水入口接続穴<側面>.....⑧
- 水スプレ加湿給水口<側面>.....⑨
- 電線取入口.....⑩
- 水出口接続穴<側面>.....⑪
- ドレン接続穴<側面>.....⑫
- 水出口接続穴<後面>.....⑬
- 水入口接続穴<後面>.....⑭
- ドレン接続穴<後面>.....⑮
- 水スプレ加湿給水口<後面>.....⑯
- 床固定用穴 4-12 ϕ⑰

注. 水スプレ加湿器は標準装備ではありません。

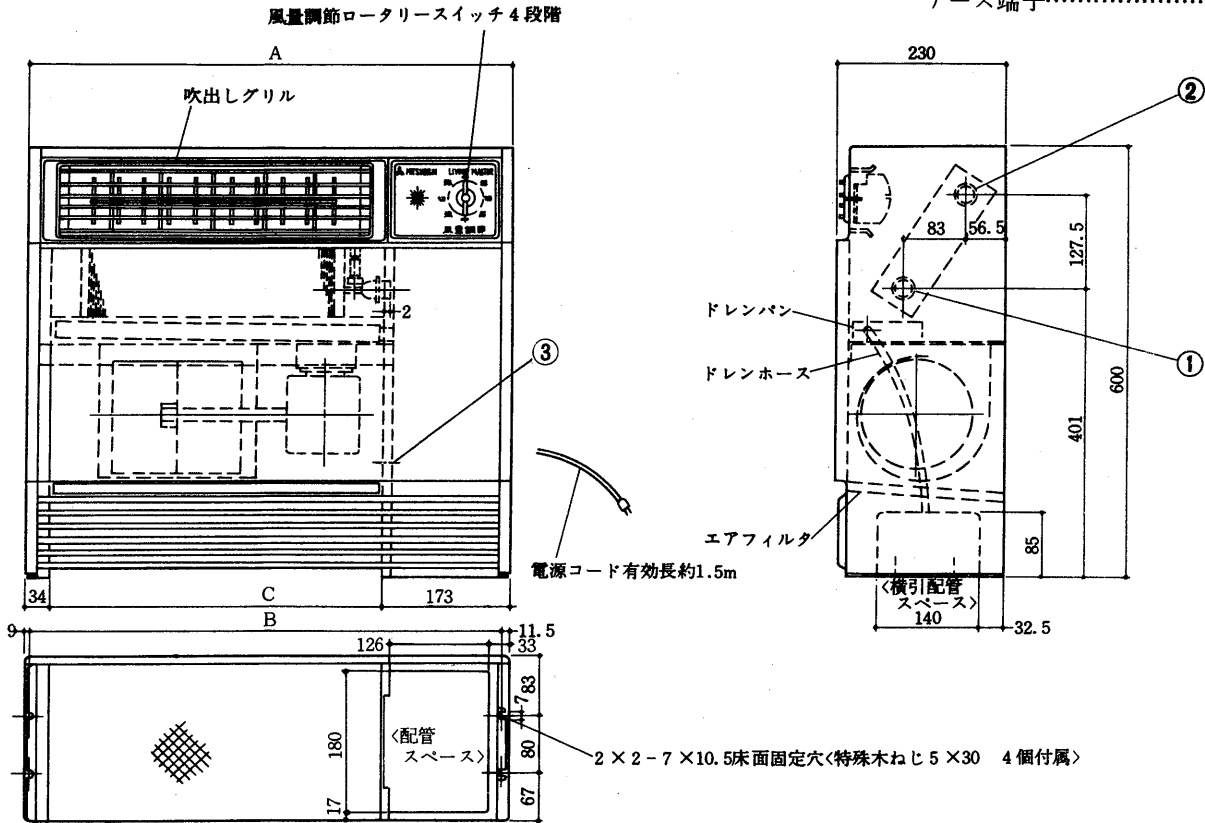


LV-150・250KE形 <床置形>

変化寸法表

形名	A	B	C
LV-150KE	750	729.5	543
LV-250KE	750	729.5	543

- 冷水<温水>入口 PT $\frac{3}{4}$ めねじ…①
- 冷水<温水>出口 PT $\frac{3}{4}$ めねじ…②
- <エア抜きバルブ付>
- アース端子……………③

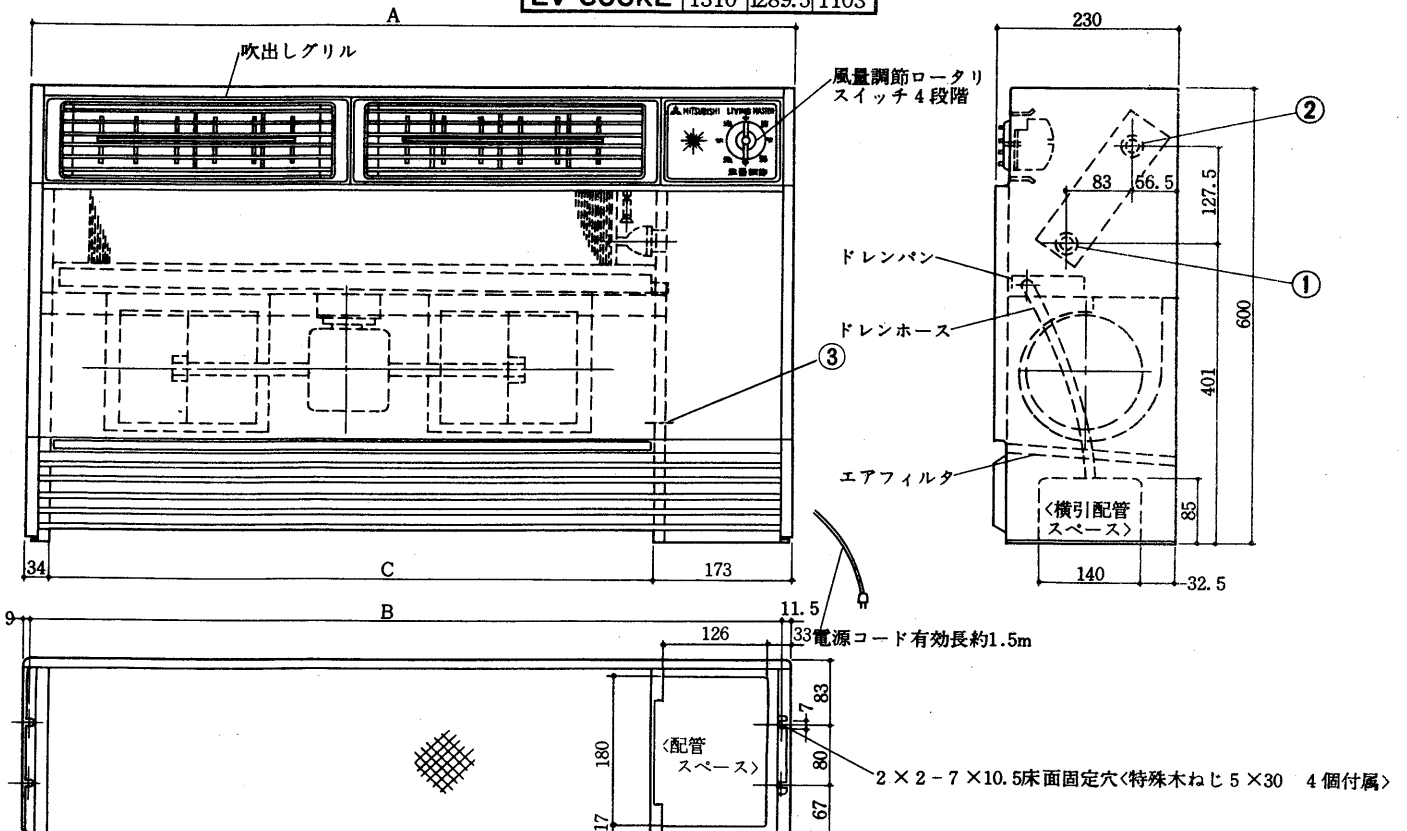


LV-300~600KE形 <床置形>

変化寸法表

形名	A	B	C
LV-300KE	980	959.5	773
LV-400KE	980	959.5	773
LV-600KE	1310	1289.5	1103

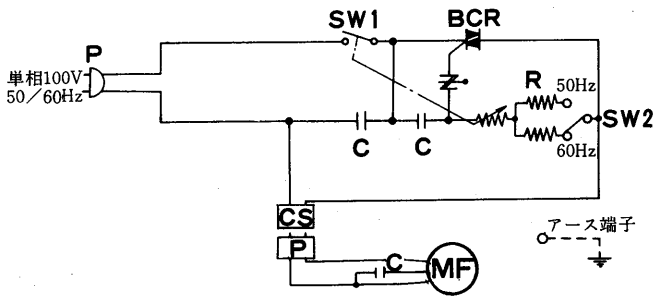
- 冷水<温水>入口 PT $\frac{3}{4}$ めねじ…①
- 冷水<温水>出口 PT $\frac{3}{4}$ めねじ…②
- <エア抜きバルブ付>
- アース端子……………③



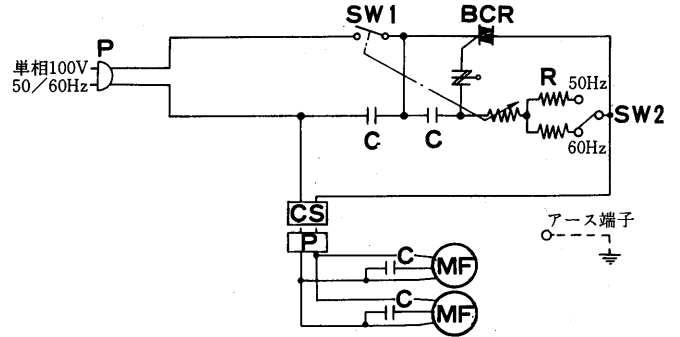
電気系統図

5.1.3 電気系統図

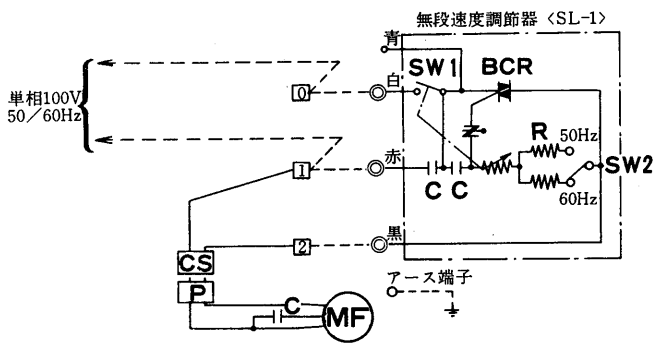
LV-FE形<150~600形>
LV-LFE形<200~600形>



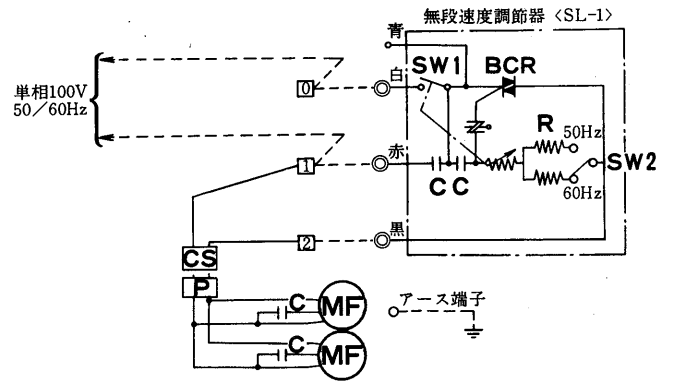
LV-FE形<800・1200形>
LV-LFE形<800形>



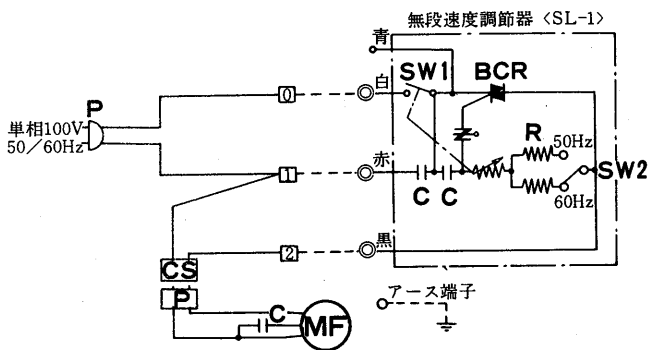
LV-FR形<200~600形>
LV-LFR形<200~600形>
LH-FR形<200~600形>



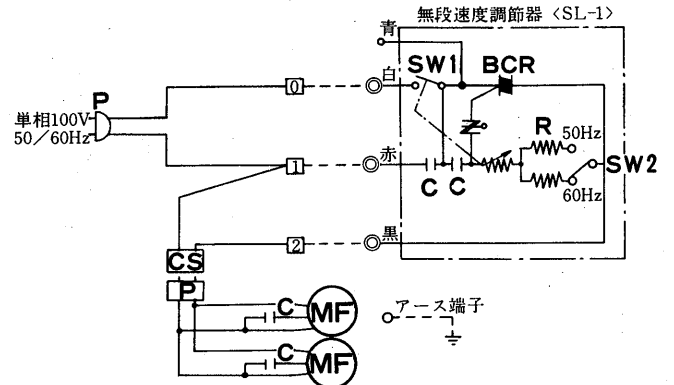
LV-FR形<800・1200形>
LV-LFR形<800形>
LH-FR形<800・1200形>



LH-FE形<200~600形>



LH-FE形<800・1200形>

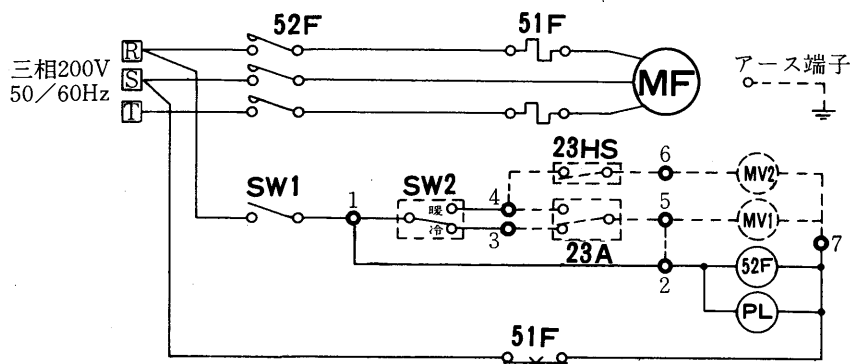


記号説明

記号	名称	記号	名称
MF	送風機用電動機	P	プラグ
C	コンデンサ	CS	ソケット
BCR	サイリスタ	□	本体側端子台
SW1	電源スイッチ	◎	SL-1側接続端子
SW2	周波数切換スイッチ	R	抵抗

注. 青色リード線はパイロットランプ, 電動弁等を連動運転する場合のみ必要です。通常は接続しないでください。-----現地配線

LV-PE形<30~100形>



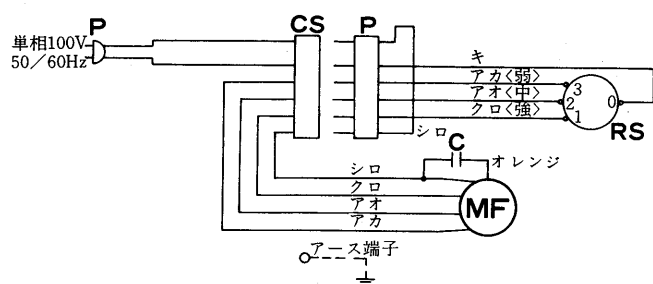
記号説明

記号	名称
MF	送風機用電動機
51F	熱動過電流継電器
52F	電磁接触器
23A	温度調節器<室内>
23HS	湿度調節器
MV1	電動弁<冷温水用>
MV2	電動弁<加湿用>
SW1	スイッチ<運転>
SW2	スイッチ<冷・暖切換>
PL	表示灯<運転>

注1. 破線部分は貴社にて配線ください。

2. 温度調節器23Aを使用する場合は、3,4,5に接続した2-5を接続して1-2間の配線を取り除いてください。
3. 冷温水用電動弁MV1を使用する場合で、送風機と電動弁MV1を温度調節器でON-OFFする場合は温度調節器23Aを3,4,5に電動弁MV1を5,7に接続し、また2-5を接続し、1-2間の配線を取り除いてください。
4. 冷温水用電動弁MV1を使用する場合で、電動弁MV1のみ温度調節器でON-OFFする場合は、温度調節器23Aを3,4,5に電動弁MV1を5,7に接続してください。
5. 湿度調節器23HS, 加湿器MV2を使用する場合は、湿度調節器23HSを4,6に加湿器MV2を6,7に接続ください。

LV-KE形<150~600形>



記号説明

記号	名称
MF	送風機用電動機
C	コンデンサ
RS	ロータリースイッチ
P	プラグ
CS	ソケット

Fシリーズ, LFシリーズリビングマスター結線上の注意事項

- Fシリーズ, LFシリーズは50,60Hz両地区で同一風量が得られるよう周波数切り換えができます。<工場出荷時は60Hzにセットされています>無段速度調節器についている周波数切り換えスイッチを地区により50Hz用か60Hz用にセットしてください。
- 本体内にあるアース端子よりアースをとってください。
- 天井形, 埋込形の無段速度調節器はJISコンクリートボックスで保護してください。
- 天井形で本体の端子台と付属の無段速度調節器間の結線を間違えたまま運転しますと無段速度調節器内の速度調節器が瞬時に焼損しますのでご注意ください。
- 端子台には, プラスチック製の端子カバーが付いていますので結線後は必ずカバーを取付けてください。
- ラジオは無段速度調節器より1.5m以上離してご使用ください。
- 同一機種リビングマスターを数台まとめて1個の付属無段速度調節器で運転したい場合は, 5.1.11<付属品とご希望部品>の項で台数をお確かめのうえ接続してください。台数を多く接続するときは, ご希望部品として総合無段速度調節器が別販されております。
- 無段速度調節器には別回路のサービスターミナルが設けてありますので電磁弁, 温度調節器と送風機を連動させることが可能です。但しLV-FE・LV-LFE形は不可能です。
- 電気工事は電気技術基準により施工ください。配線は1.6φ以上の単線或いは2.0cm²以上のより線の色別線を使用してください。

冷暖房能力表

5.1.4 能力線図

(1) 冷暖房能力表

F・LFシリーズ冷房能力<kcal/h>

吸込み空気条件				乾球温度27℃ 湿球温度21℃						乾球温度26℃ 湿球温度19℃					
形名	流量 <ℓ/min>	水頭損失<mAq>		冷水温度						冷水温度					
		F シリーズ	LF シリーズ	5℃		7℃		9℃		5℃		7℃		9℃	
				全熱量	顕熱量	全熱量	顕熱量	全熱量	顕熱量	全熱量	顕熱量	全熱量	顕熱量	全熱量	顕熱量
150	5.0	0.35	—	1,410	840	1,200	725	980	600	1,130	840	950	740	800	660
	6.5	0.50	—	1,500	900	1,280	770	1,080	650	1,240	900	1,030	780	800	660
	8.0	0.66	—	1,580	940	1,370	820	1,130	675	1,300	930	1,080	810	850	690
200	5.0	0.42	0.28	1,850	1,120	1,550	980	1,300	870	1,580	1,100	1,270	950	1,020	830
	6.5	0.60	0.45	2,000	1,200	1,700	1,050	1,420	920	1,700	1,150	1,380	1,030	1,100	900
	8.0	0.79	0.62	2,150	1,250	1,850	1,100	1,550	970	1,800	1,200	1,480	1,050	1,200	950
300	6.0	0.64	0.42	2,650	1,600	2,250	1,450	1,900	1,350	2,200	1,550	1,800	1,400	1,450	1,300
	8.5	1.0	0.75	3,000	1,750	2,550	1,600	2,200	1,400	2,450	1,700	2,100	1,550	1,700	1,350
	11.0	1.4	1.18	3,200	1,850	2,800	1,650	2,350	1,450	2,650	1,800	2,250	1,600	1,850	1,400
400	9.0	1.4	1.0	3,900	2,200	3,400	2,000	2,900	1,750	3,300	2,150	2,750	1,950	2,300	1,750
	12.0	2.0	1.6	4,200	2,350	3,750	2,150	3,250	1,900	3,550	2,280	3,000	2,100	2,550	1,870
	15.0	2.6	2.35	4,450	2,450	3,950	2,200	3,500	2,000	3,750	2,400	3,200	2,150	2,700	1,950
600	9.0	1.75	1.28	4,900	3,000	4,250	2,700	3,800	2,500	4,050	2,900	3,450	2,650	2,900	2,500
	13.0	2.7	2.4	5,600	3,400	5,000	3,000	4,300	2,700	4,450	3,150	4,100	2,950	3,400	2,650
	17.0	3.7	3.9	6,200	3,550	5,500	3,250	4,750	2,900	5,150	3,450	4,550	3,150	3,750	2,800
800 Fシリーズ	18.0	1.55	—	7,800	4,400	6,800	4,000	5,800	3,500	6,600	4,300	5,500	3,900	4,600	3,500
	24.0	2.2	—	8,400	4,700	7,500	4,300	6,500	3,800	7,100	4,560	6,000	4,200	5,100	3,740
	30.0	2.85	—	8,900	4,900	7,900	4,400	7,000	4,000	7,500	4,800	6,400	4,300	5,400	3,900
800 LFシリーズ	18.0	—	2.8	7,240	4,080	6,310	3,710	5,390	3,250	6,130	3,990	5,110	3,620	4,270	3,250
	24.0	—	4.6	7,800	4,360	6,950	3,990	6,040	3,530	6,590	4,230	5,570	3,900	4,730	3,470
	30.0	—	6.6	8,260	4,550	7,340	4,090	6,500	3,720	6,960	4,400	5,940	3,990	5,010	3,620
1200	18.0	1.85	—	9,400	5,700	8,100	5,170	6,800	4,630	7,900	5,800	6,500	5,230	5,300	4,800
	26.0	2.9	—	10,900	6,400	9,500	5,750	8,000	5,130	9,100	6,300	7,700	5,700	6,200	5,100
	34.0	4.0	—	11,800	6,900	10,500	6,200	8,900	5,500	9,900	6,700	8,400	5,970	7,000	5,400

F・LFシリーズ暖房能力<kcal/h>

吸込空気条件				乾球温度20℃						乾球温度22℃					
形名	流量 <ℓ/min>	水頭損失<mAq>		温水温度						温水温度					
		Fシリーズ	LFシリーズ	40℃	45℃	50℃	55℃	60℃	80℃	40℃	45℃	50℃	55℃	60℃	80℃
150	5.0	0.35	—	800	1,000	1,200	1,400	1,600	2,400	720	920	1,120	1,320	1,520	2,320
	6.5	0.50	—	850	1,060	1,270	1,490	1,700	2,550	770	980	1,190	1,410	1,620	2,470
	8.0	0.66	—	900	1,120	1,350	1,570	1,800	2,700	810	1,030	1,260	1,480	1,710	2,610
200	5.0	0.42	0.28	1,050	1,310	1,570	1,840	2,100	3,150	950	1,210	1,470	1,740	2,000	3,050
	6.5	0.60	0.45	1,130	1,420	1,700	1,990	2,270	3,400	1,020	1,310	1,590	1,880	2,160	3,290
	8.0	0.79	0.62	1,200	1,500	1,800	2,100	2,400	3,600	1,080	1,380	1,680	2,030	2,380	3,480
300	6.0	0.64	0.42	1,500	1,880	2,250	2,630	3,000	4,500	1,350	1,730	2,100	2,480	2,850	4,350
	8.5	1.0	0.75	1,630	2,040	2,450	2,860	3,270	4,900	1,470	1,880	2,290	2,700	3,100	4,740
	11.0	1.4	1.18	1,720	2,150	2,580	3,010	3,440	5,160	1,550	1,980	2,410	2,840	3,270	4,990
400	9.0	1.4	1.0	2,200	2,750	3,300	3,850	4,400	6,600	1,980	2,530	3,080	3,630	4,180	6,380
	12.0	2.0	1.6	2,340	2,920	3,500	4,090	4,670	7,000	2,100	2,690	3,270	3,860	4,440	6,770
	15.0	2.6	2.35	2,460	3,070	3,690	4,300	4,920	7,380	2,210	2,820	3,440	4,050	4,670	7,130
600	9.0	1.75	1.28	3,050	3,810	4,570	5,340	6,100	9,150	2,750	3,510	4,270	5,040	5,800	8,850
	13.0	2.7	2.4	3,370	4,210	5,050	5,900	6,740	10,100	3,030	3,880	4,720	5,560	6,400	9,770
	17.0	3.7	3.9	3,570	4,460	5,350	6,240	7,140	10,700	3,210	4,100	5,000	5,890	6,780	10,300
800 Fシリーズ	18.0	1.55	—	4,390	5,490	6,590	7,690	8,780	13,200	3,950	5,050	6,150	7,250	8,340	12,700
	24.0	2.2	—	4,670	5,840	7,000	8,170	9,340	14,000	4,200	5,370	6,540	7,710	8,870	13,550
	30.0	2.85	—	4,900	6,120	7,350	8,570	9,800	14,700	4,410	5,630	6,860	8,080	9,310	14,200
800 LFシリーズ	18.0	—	2.8	4,080	5,150	6,210	7,180	8,150	12,250	3,660	4,690	5,710	6,480	7,240	11,790
	24.0	—	4.6	4,340	5,420	6,500	7,590	8,670	13,000	3,900	4,990	6,070	7,160	8,240	12,580
	30.0	—	6.6	4,550	5,680	6,820	7,960	9,100	13,650	4,090	5,230	6,370	7,510	8,650	13,180
1200	18.0	1.85	—	5,800	7,250	8,700	10,150	11,600	17,400	5,220	6,670	8,120	9,860	11,600	16,800
	26.0	2.9	—	6,440	8,050	9,660	11,280	12,900	19,300	5,800	7,410	9,020	10,640	12,250	18,700
	34.0	4.0	—	6,800	8,500	10,200	11,900	13,600	20,400	6,120	7,820	9,520	11,210	12,900	19,700

Kシリーズ冷房能力<kcal/h>

吸込み空気条件			乾球温度27℃ 湿球温度21℃						乾球温度26℃ 湿球温度19℃					
形名	水量 <ℓ/min>	水頭損失 <mAq>	冷水温度						冷水温度					
			5℃		7℃		9℃		5℃		7℃		9℃	
			全熱量	顕熱量	全熱量	顕熱量	全熱量	顕熱量	全熱量	顕熱量	全熱量	顕熱量	全熱量	顕熱量
LV-150KE	5.0	0.22	1,530	1,010	1,390	920	1,230	830	1,280	970	1,140	870	980	780
	6.5	0.35	1,700	1,080	1,530	980	1,360	880	1,420	1,030	1,260	930	1,080	830
	8.0	0.51	1,830	1,130	1,660	1,020	1,420	920	1,540	1,080	1,360	970	1,170	870
LV-250KE	5.0	0.24	1,970	1,300	1,780	1,180	1,570	1,060	1,650	1,240	1,460	1,120	1,250	1,000
	7.5	0.50	2,300	1,430	2,070	1,300	1,840	1,170	1,920	1,360	1,700	1,230	1,460	1,100
	10.0	0.72	2,560	1,520	2,310	1,380	2,050	1,240	2,140	1,450	1,900	1,310	1,630	1,170
LV-300KE	6.0	0.41	2,620	1,660	2,370	1,510	2,100	1,360	2,200	1,580	1,940	1,430	1,670	1,280
	8.5	0.80	3,000	1,800	2,700	1,630	2,400	1,470	2,510	1,710	2,220	1,550	1,910	1,390
	11.0	1.25	3,300	1,900	2,980	1,730	2,640	1,560	2,770	1,820	2,450	1,640	2,110	1,470
LV-400KE	9.0	0.95	3,760	2,280	3,400	2,070	3,010	1,870	3,150	2,180	2,790	1,970	2,400	1,760
	12.0	1.60	4,200	2,440	3,790	2,210	3,360	1,990	3,520	2,320	3,110	2,100	2,680	1,880
	15.0	2.40	4,570	2,560	4,120	2,330	3,650	2,090	3,830	2,440	3,380	2,210	2,910	1,980
LV-600KE	13.0	2.50	5,230	3,100	4,730	2,820	4,190	2,540	4,390	2,960	3,880	2,680	3,340	2,390
	17.0	4.00	5,800	3,300	5,230	3,000	4,640	2,700	4,860	3,150	4,300	2,850	3,700	2,550
	20.0	5.30	6,160	3,420	5,570	3,110	4,930	2,800	5,710	3,260	4,570	2,950	3,930	2,640

Kシリーズ暖房能力<kcal/h>

吸込み空気条件			乾球温度20℃						乾球温度22℃					
形名	水量 <ℓ/min>	水頭損失 <mAq>	温水温度						温水温度					
			40℃	45℃	50℃	55℃	60℃	80℃	40℃	45℃	50℃	55℃	60℃	80℃
LV-150KE	5.0	0.22	980	1,230	1,470	1,720	1,960	2,940	880	1,130	1,370	1,620	1,860	2,840
	6.5	0.35	1,060	1,340	1,600	1,870	2,130	3,200	960	1,230	1,490	1,760	2,050	3,090
	8.0	0.51	1,100	1,380	1,650	1,920	2,200	3,300	990	1,270	1,540	1,810	2,090	3,190
LV-250KE	5.0	0.24	1,300	1,620	1,950	2,270	2,600	3,900	1,170	1,490	1,820	2,150	2,470	3,770
	7.5	0.50	1,460	1,830	2,200	2,560	2,930	4,400	1,320	1,690	2,050	2,420	2,800	4,250
	10.0	0.72	1,560	1,950	2,340	2,730	3,120	4,680	1,400	1,790	2,180	2,570	2,960	4,520
LV-300KE	6.0	0.41	1,740	2,170	2,610	3,040	3,480	5,220	1,570	2,000	2,440	2,870	3,310	5,050
	8.5	0.80	1,930	2,420	2,900	3,380	3,870	5,800	1,740	2,220	2,710	3,190	3,700	5,610
	11.0	1.25	2,020	2,530	3,030	3,540	4,040	6,060	1,820	2,320	2,830	3,330	3,840	5,860
LV-400KE	9.0	0.95	2,160	2,700	3,240	3,780	4,320	6,480	1,940	2,480	3,020	3,560	4,100	6,260
	12.0	1.60	2,330	2,920	3,500	4,080	4,670	7,000	2,100	2,680	3,270	3,850	4,450	6,770
	15.0	2.40	2,440	3,050	3,660	4,270	4,880	7,320	2,200	2,810	3,420	4,020	4,640	7,080
LV-600KE	13.0	2.50	3,120	3,900	4,680	5,460	6,240	9,360	2,810	3,590	4,370	5,150	5,930	9,050
	17.0	4.00	3,330	4,170	5,000	5,830	6,670	10,000	3,000	3,830	4,670	5,500	6,350	9,670
	20.0	5.30	3,400	4,250	5,100	5,950	6,800	10,200	3,060	3,910	4,760	5,610	6,460	9,860

Pシリーズ冷房能力<kcal/h>

吸込み空気条件			乾球温度27℃ 湿球温度19.5℃						乾球温度27℃ 湿球温度21℃					
形名	流量 <ℓ/min>	水頭損失 <mAq>	冷水温度						冷水温度					
			5℃		7℃		9℃		5℃		7℃		9℃	
			全熱量	顕熱量	全熱量	顕熱量	全熱量	顕熱量	全熱量	顕熱量	全熱量	顕熱量	全熱量	顕熱量
LV-30PE	30	1.8	9,350	7,000	8,350	6,300	7,250	5,700	11,950	7,800	9,650	6,350	7,450	5,200
	40	3.2	10,100	7,350	9,000	6,650	7,800	6,000	12,900	8,200	10,400	6,700	8,000	5,500
	50	4.9	10,500	7,500	9,350	6,800	8,150	6,200	13,400	8,400	10,800	6,850	8,350	5,700
LV-50PE	50	2.2	15,850	11,700	14,150	10,650	12,250	9,550	20,250	13,100	16,400	10,750	12,600	8,750
	66.5	3.9	16,850	12,100	15,000	11,000	13,000	9,900	21,550	13,550	17,400	11,100	13,350	9,100
	85	6.3	17,550	12,350	15,550	11,250	13,500	10,100	22,450	13,800	18,000	11,350	13,900	9,250
LV-75PE	75	3.1	23,900	17,500	21,250	15,900	18,450	14,250	30,550	19,600	24,650	16,050	19,000	13,100
	100	5.4	25,250	17,950	22,500	16,350	19,500	14,650	32,300	20,100	26,100	16,500	20,000	13,450
	120	7.6	25,850	18,100	23,000	16,500	20,000	14,800	33,050	20,250	26,650	16,650	20,600	13,600
LV-100PE	100	2.2	31,900	23,850	28,350	21,700	24,700	19,450	40,800	26,700	32,850	21,900	25,400	17,850
	133	3.7	33,800	24,500	30,000	22,350	26,100	20,000	43,250	27,400	34,800	22,550	26,850	18,400
	165	5.5	35,000	24,950	31,200	22,700	27,100	20,400	44,800	27,900	36,150	22,900	27,900	18,750

冷暖房能力表

Pシリーズ冷房能力<kcal/h>

吸込み空気条件			乾球温度26°C 湿球温度19°C					
形名	流量 <ℓ/min>	水頭損失 <mmAq>	冷水温度					
			5°C		7°C		9°C	
			全熱量	顕熱量	全熱量	顕熱量	全熱量	顕熱量
LV-30PE	30	1.8	10,000	7,400	7,900	6,000	5,900	4,950
	40	3.2	10,800	7,750	8,550	6,350	6,350	5,200
	50	4.9	11,200	7,950	8,850	6,500	6,650	5,350
LV-50PE	50	2.2	16,950	12,400	13,400	10,200	10,000	8,300
	66.5	3.9	18,000	12,800	14,250	10,550	10,650	8,600
	85	6.3	18,750	13,050	14,750	10,800	11,050	8,750
LV-75PE	75	3.1	25,550	18,550	20,150	15,250	15,100	12,350
	100	5.4	27,000	19,000	21,350	15,650	15,950	12,700
	120	7.6	27,650	19,150	21,850	15,800	16,400	12,850
LV-100PE	100	2.2	34,100	25,250	26,900	20,800	20,250	16,900
	133	3.7	36,150	25,950	28,500	21,450	21,400	17,400
	165	5.5	37,450	26,400	29,600	21,750	22,200	17,700

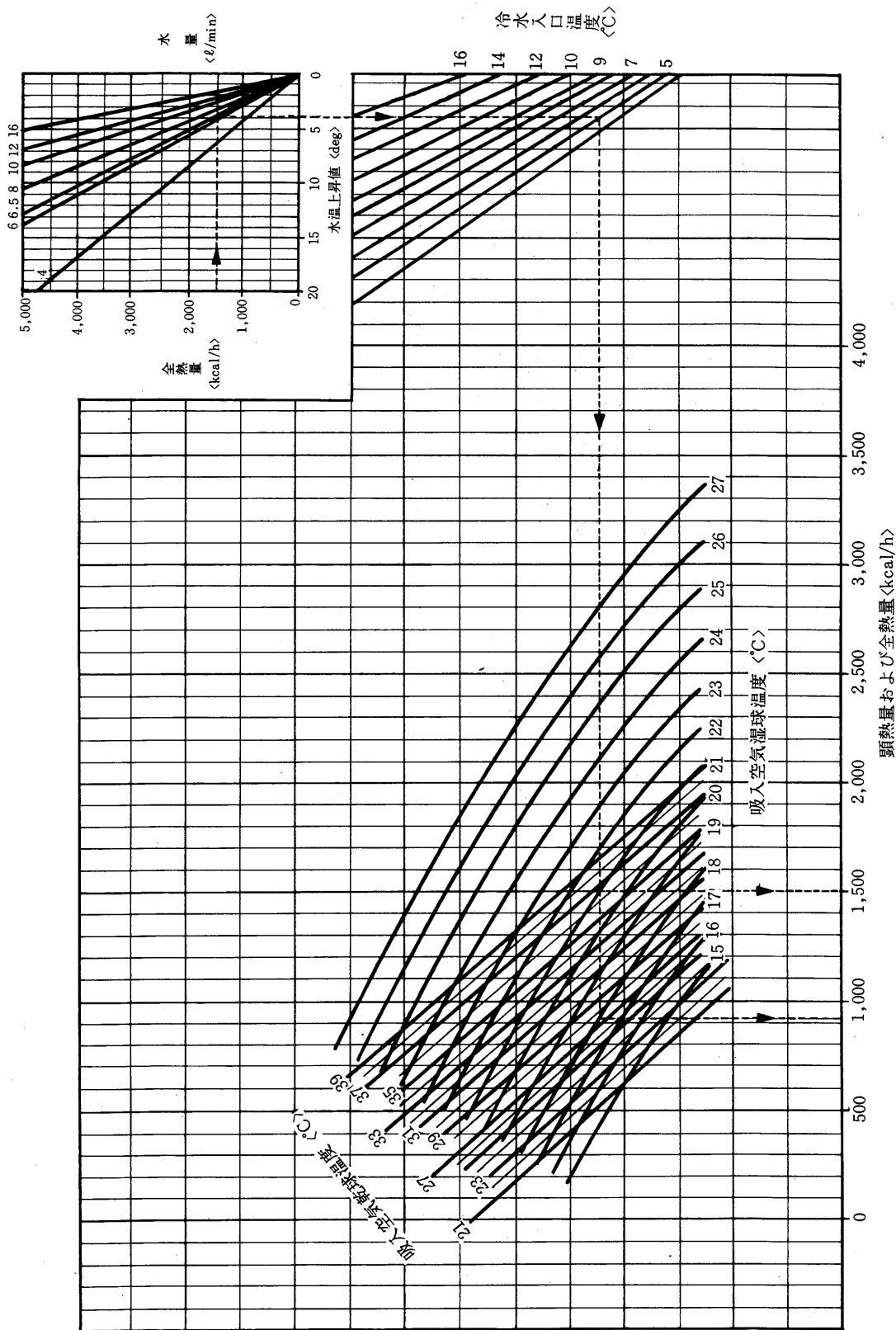
Pシリーズ暖房能力<kcal/h>

吸込み空気条件			乾球温度20°C				乾球温度22°C			
形名	流量 <ℓ/min>	水頭損失 <mmAq>	温水温度				温水温度			
			40°C	50°C	60°C	80°C	40°C	50°C	60°C	80°C
LV-30PE	30	1.8	6,250	9,400	12,500	18,800	5,600	8,750	11,850	18,150
	40	3.2	6,650	10,100	13,500	20,200	5,950	9,400	12,800	19,500
	50	4.9	7,000	10,500	14,000	21,000	6,300	9,800	13,300	20,300
LV-50PE	50	2.2	10,500	15,900	21,100	31,800	9,500	14,800	20,000	30,740
	66.5	3.9	11,300	16,800	22,400	33,700	10,170	15,650	21,250	32,550
	85	6.3	11,650	17,450	23,250	34,900	10,450	16,250	22,050	33,700
LV-75PE	75	3.1	16,000	24,000	32,000	48,200	14,400	22,400	30,400	46,550
	100	5.4	17,000	25,400	34,000	50,900	15,300	23,700	32,300	49,200
	120	7.6	17,500	26,000	35,000	52,000	15,750	24,250	33,250	50,250
LV-100PE	100	2.2	21,300	32,000	42,700	64,000	19,150	29,850	40,550	61,850
	133	3.7	22,400	33,800	44,900	67,800	20,150	31,550	42,650	65,500
	165	5.5	23,250	35,100	46,800	70,200	20,900	32,750	44,450	67,850

(2)冷房能力線図

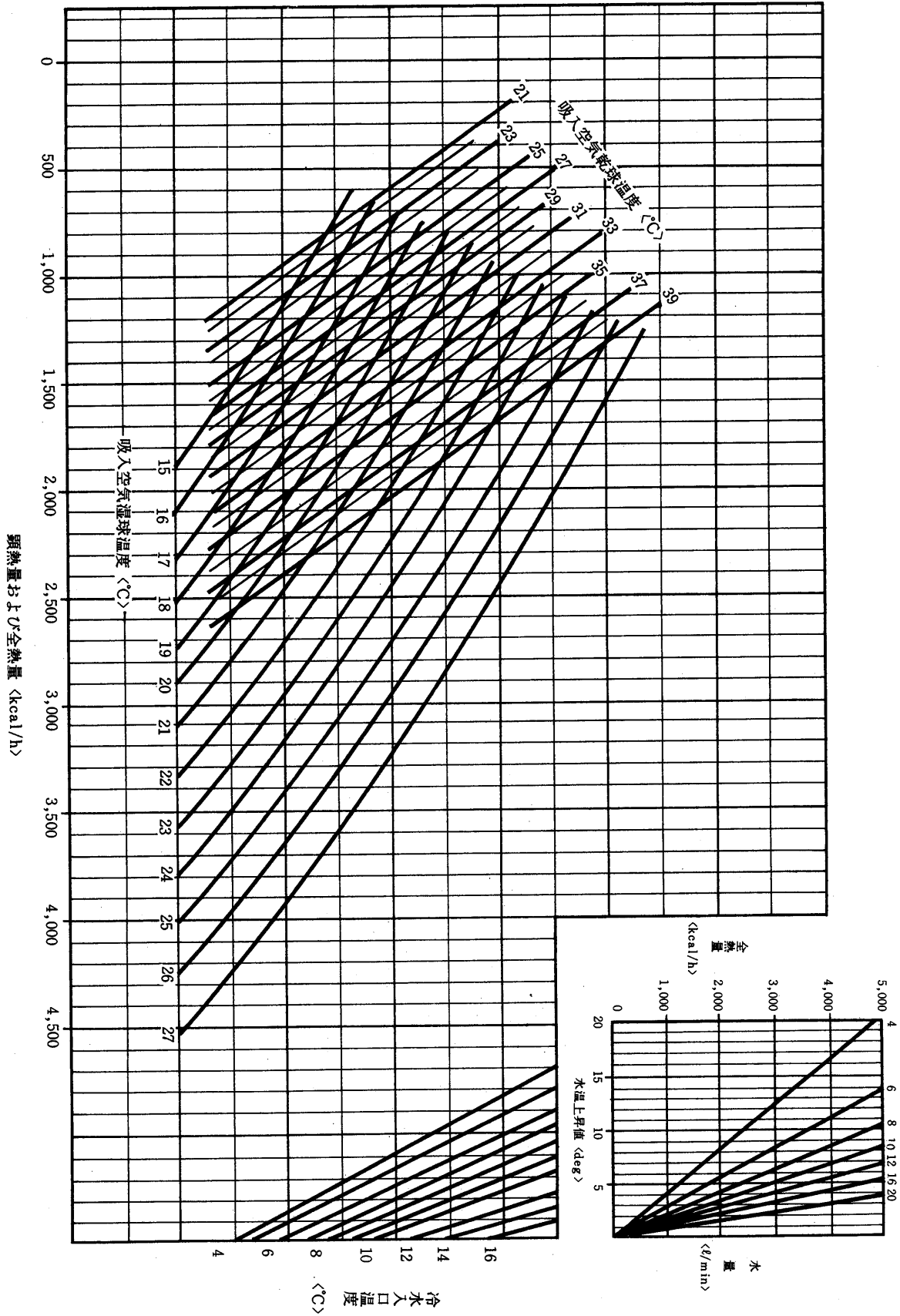
(a)F・LFシリーズ

150形<Fシリーズ>

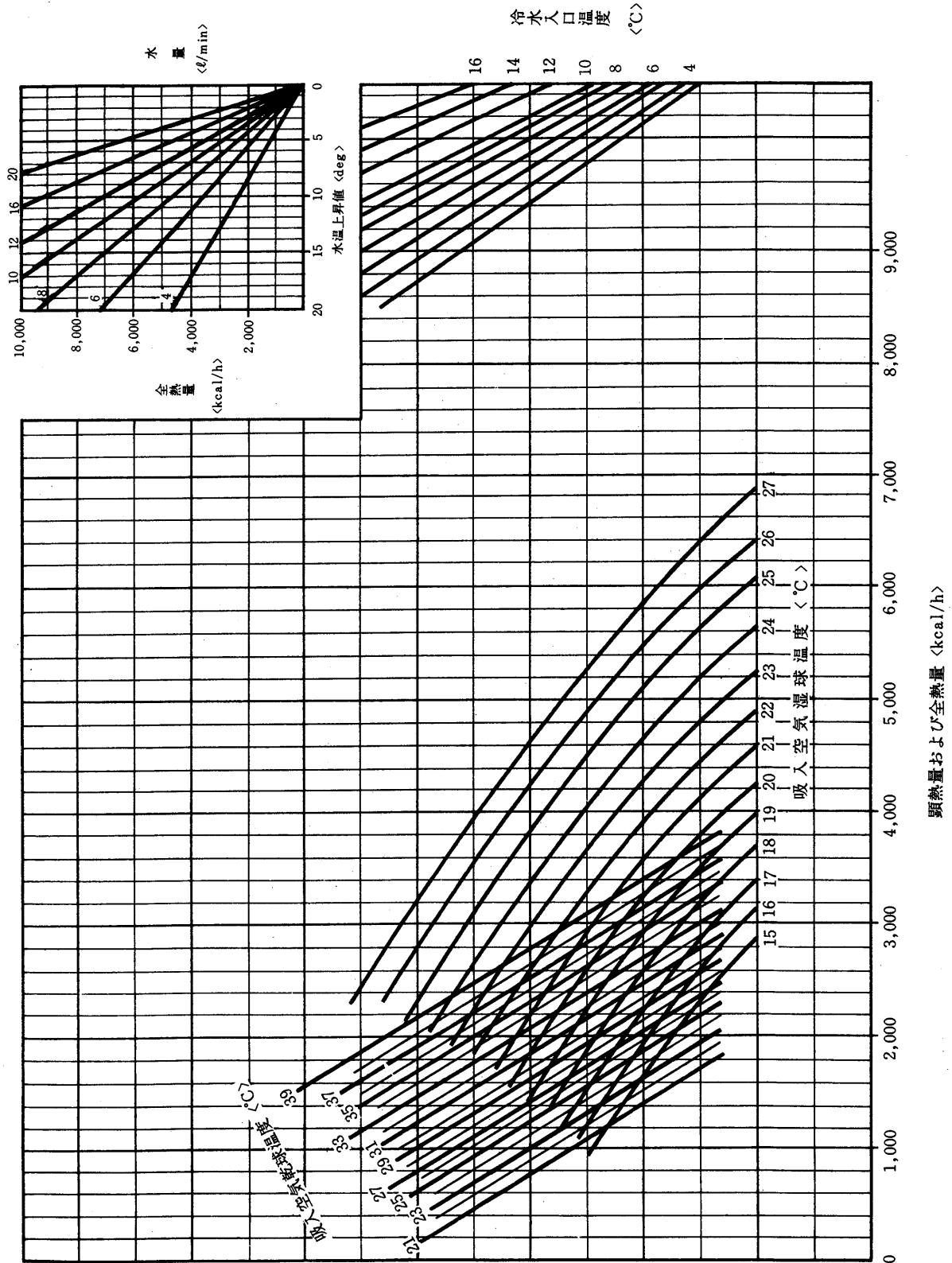


冷房能力線図

200形<F・LFシリーズ>

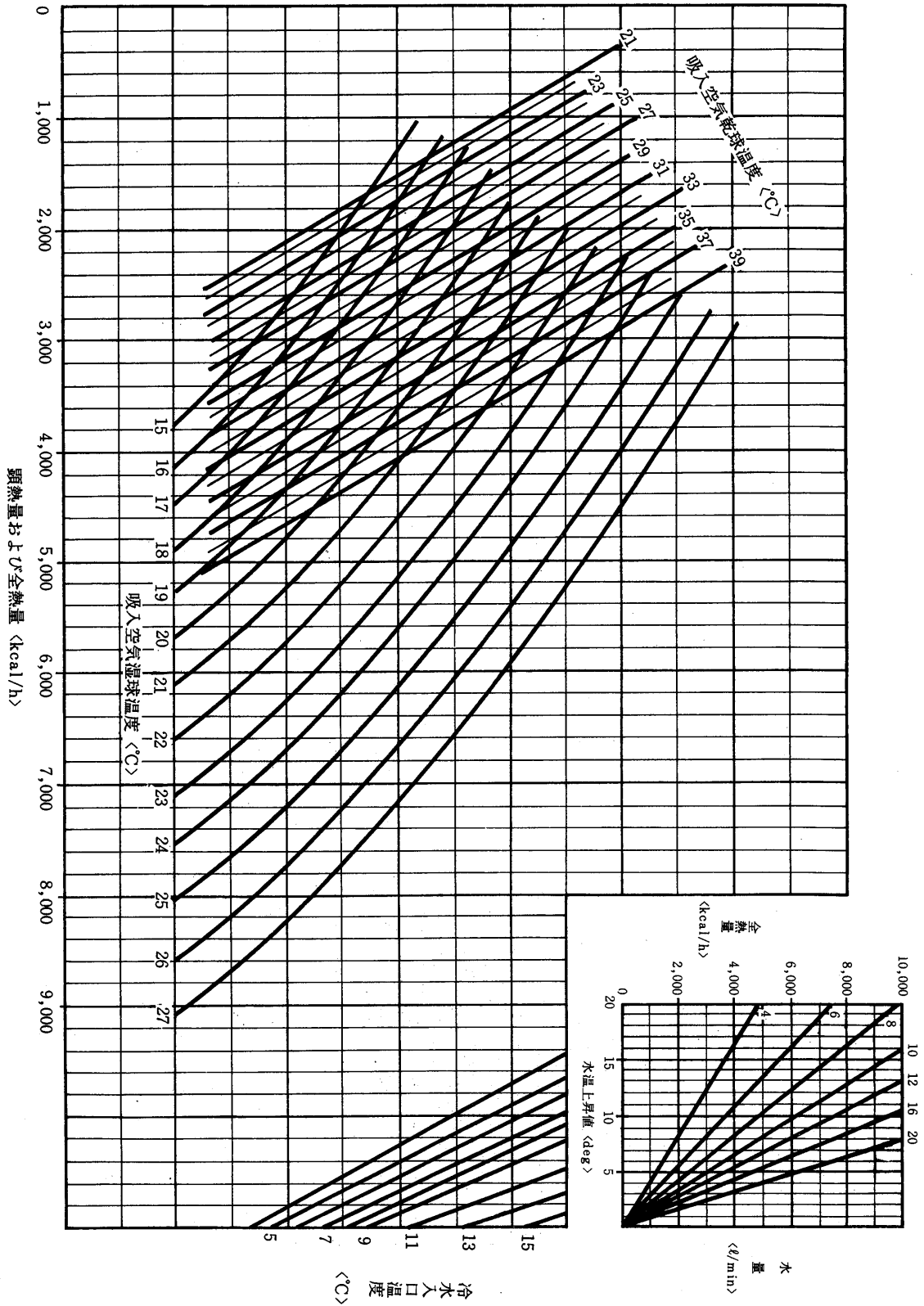


300形〈F・LFシリーズ〉

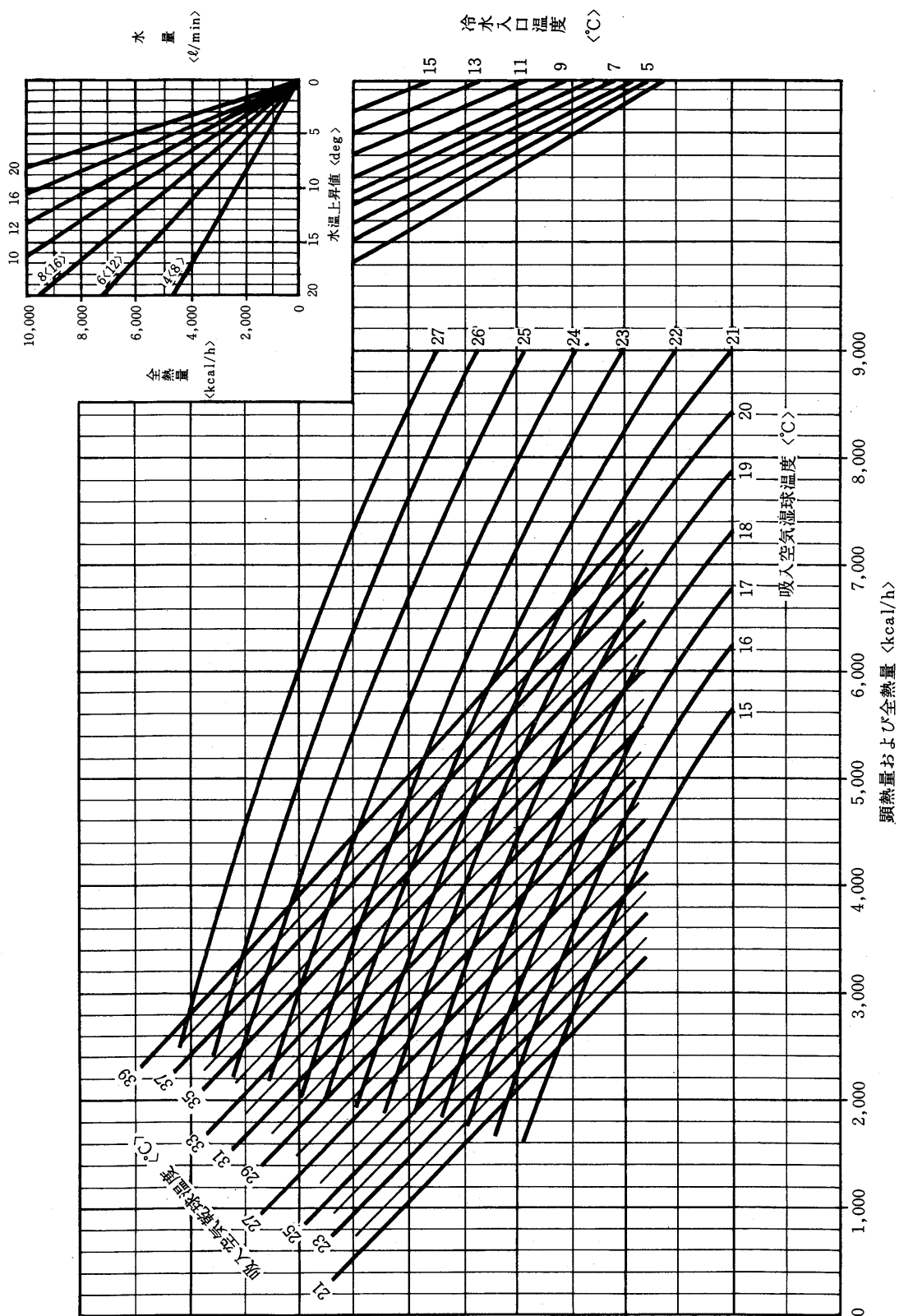


冷房能力線図

400形<F・LFシリーズ>

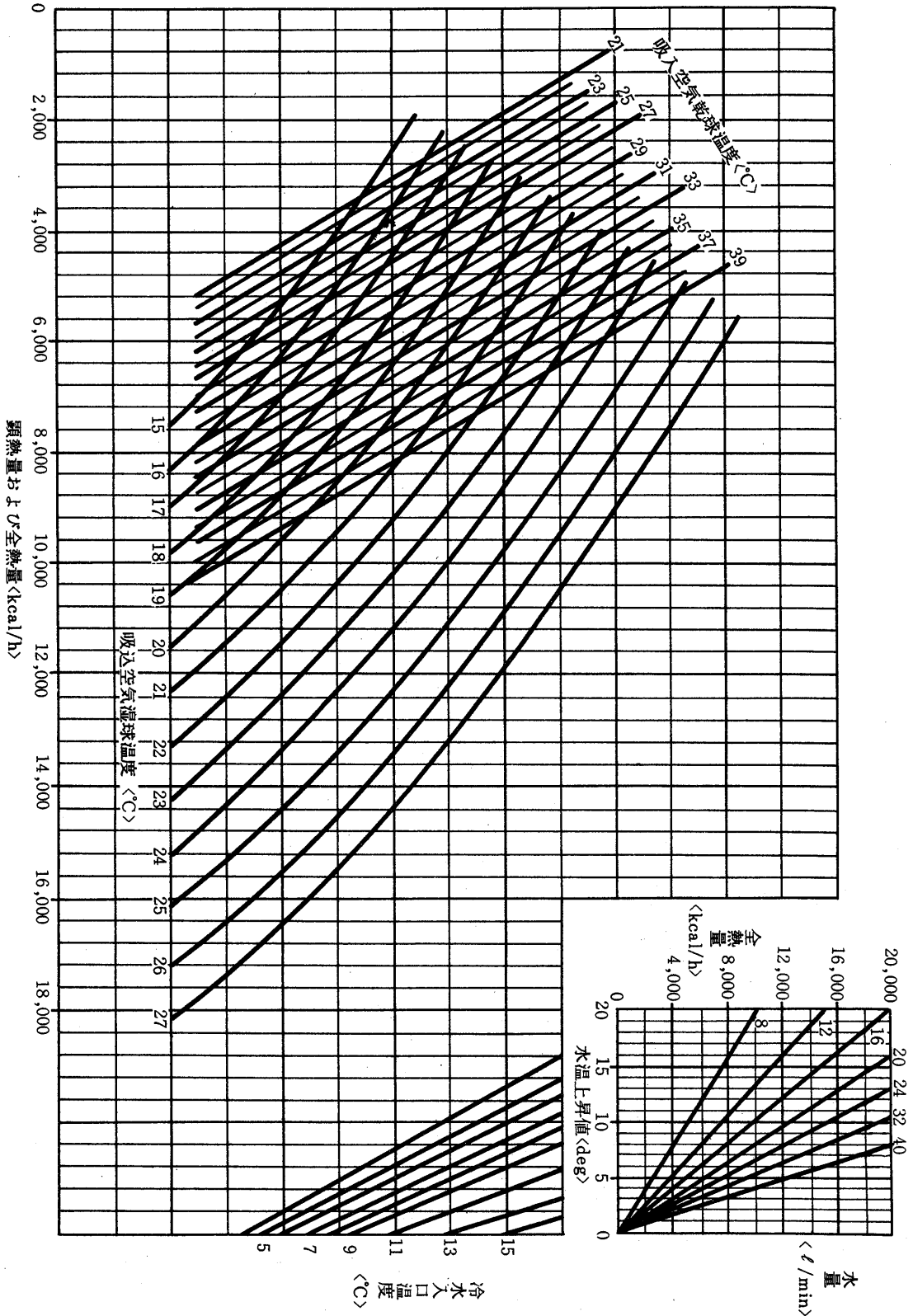


600形<F・LFシリーズ>

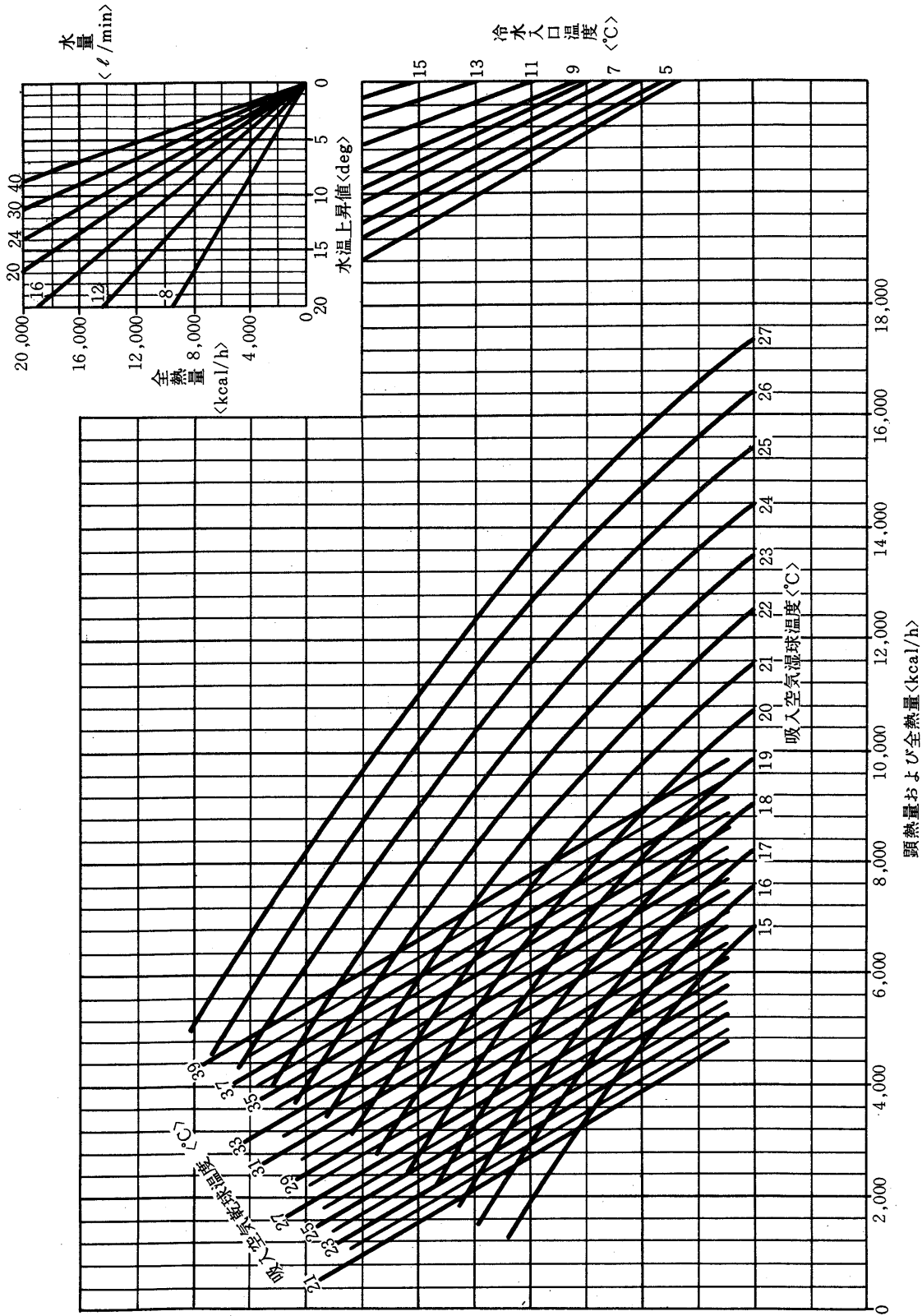


冷房能力線図

800形<Fシリーズ>

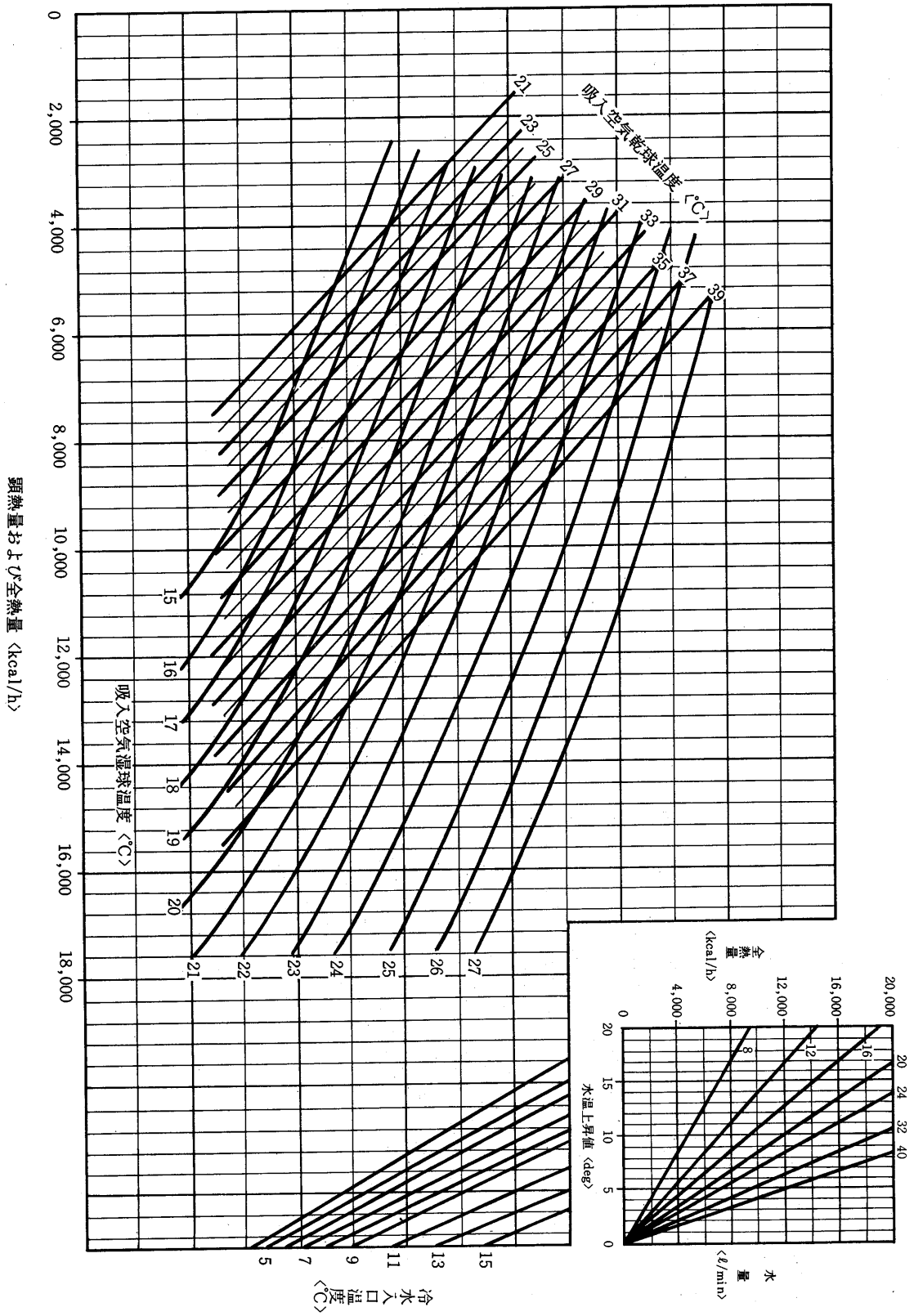


800形<LFシリーズ>

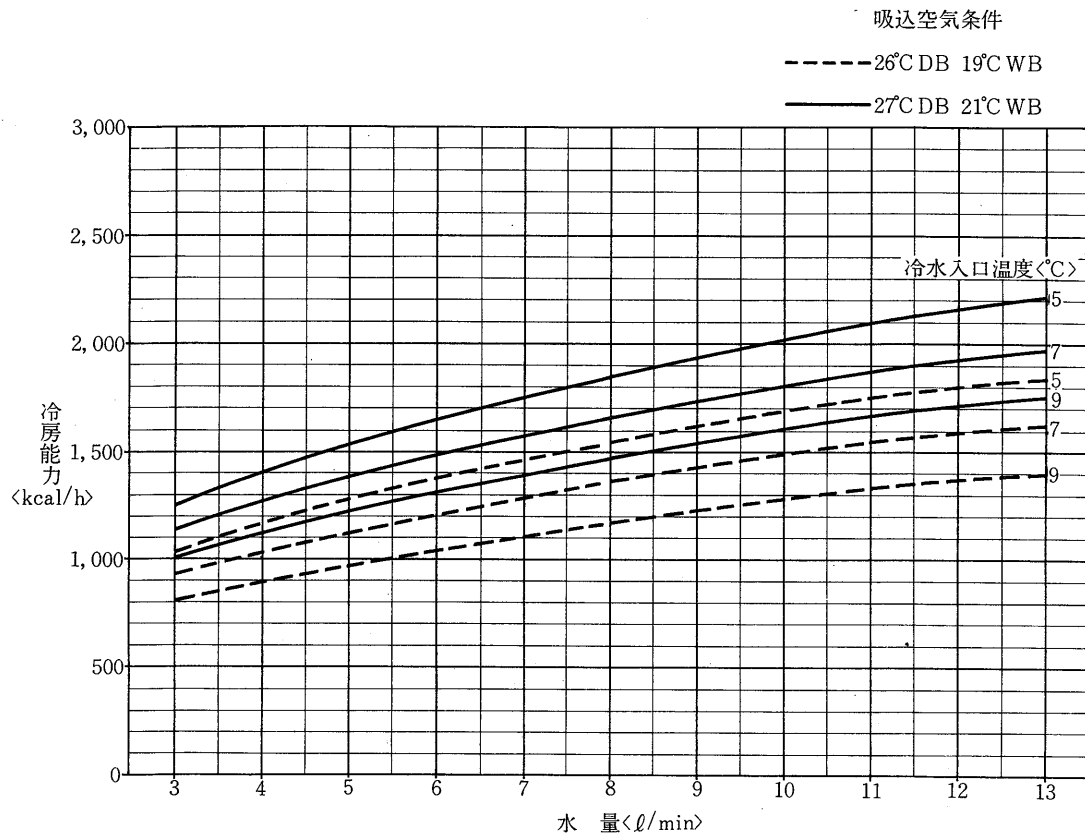


冷房能力線図

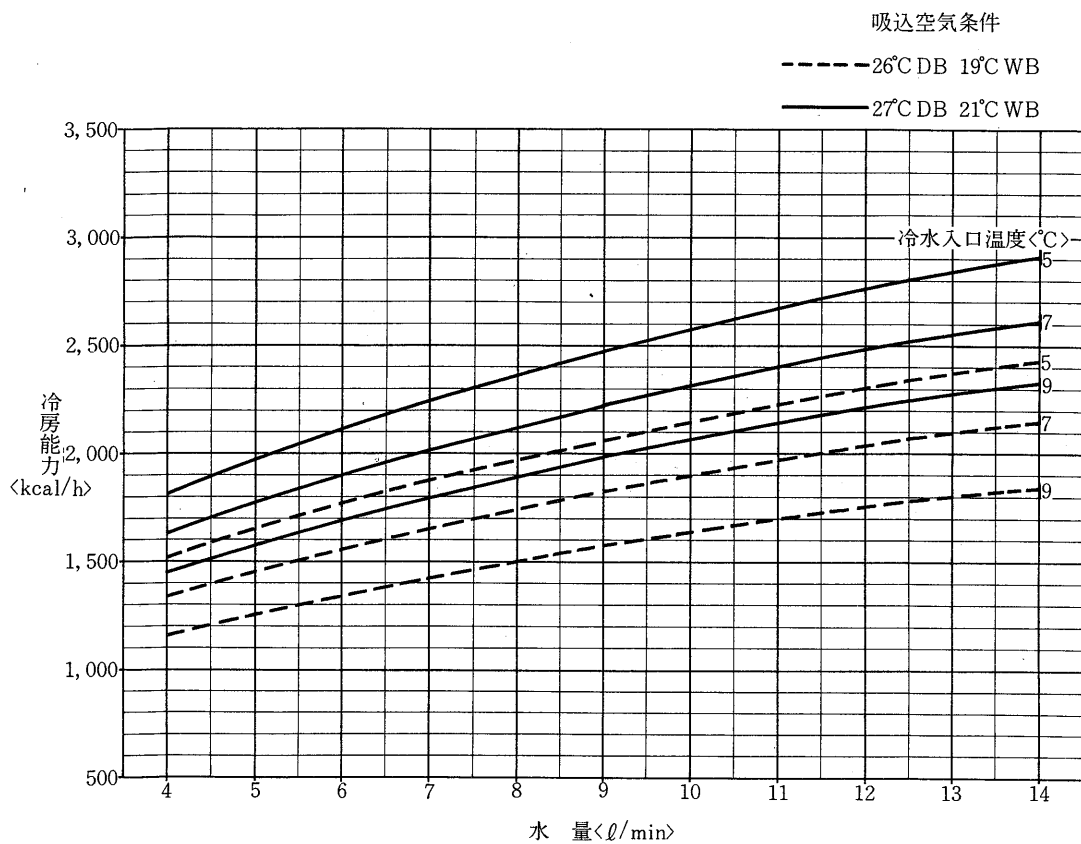
1200形<Fシリーズ>



(b)Kシリーズ
LV-150KE形

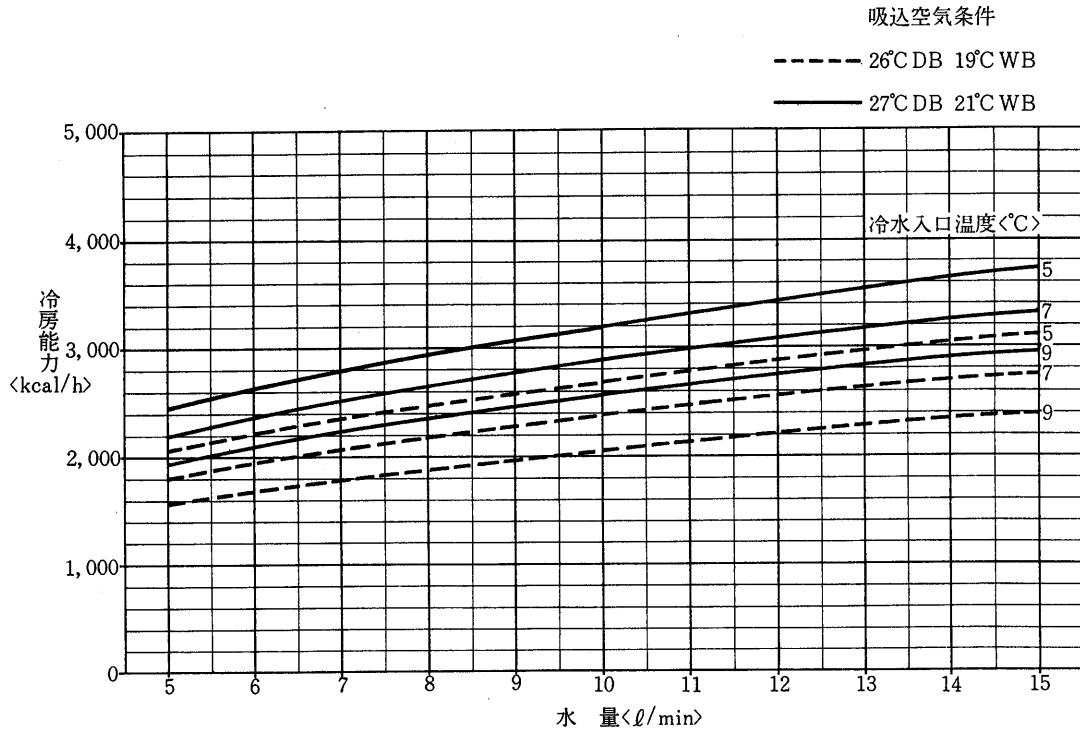


LV-250KE形

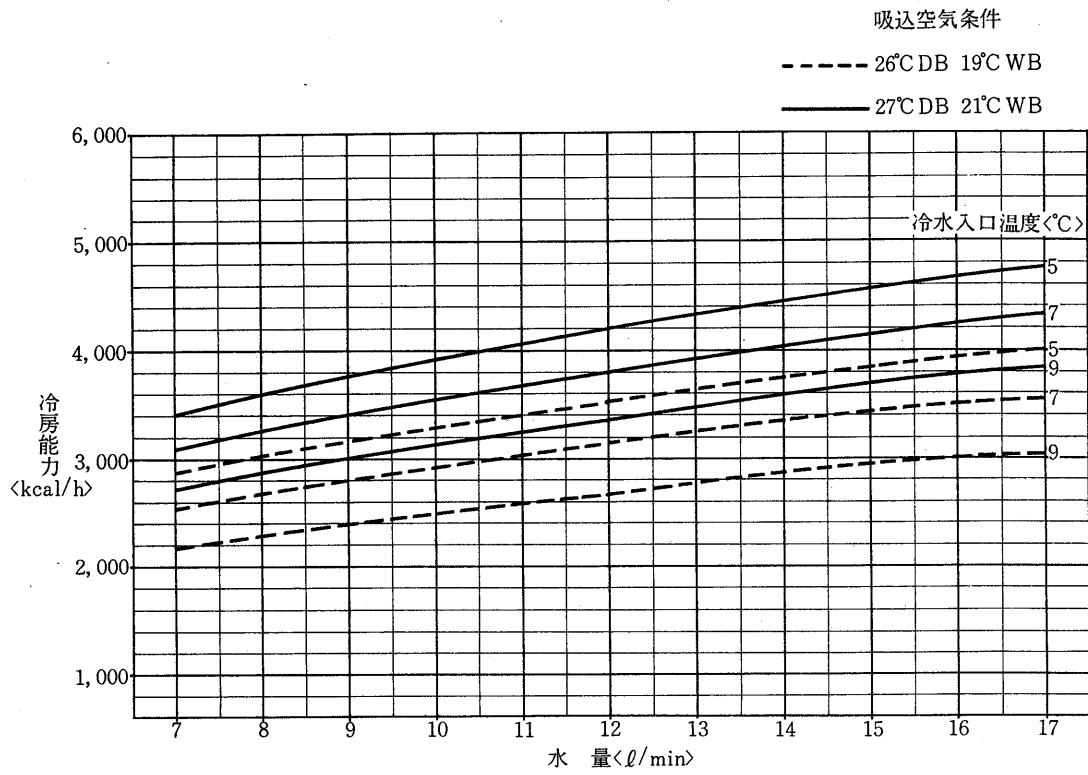


冷房能力線図

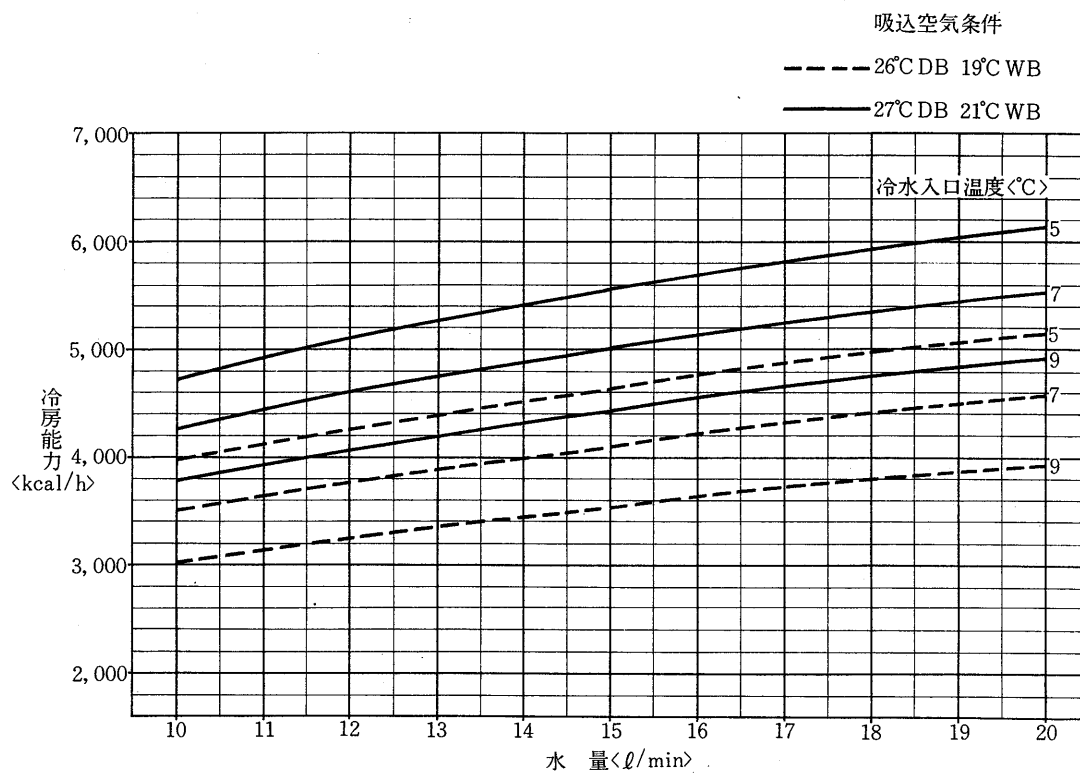
LV-300KE 形



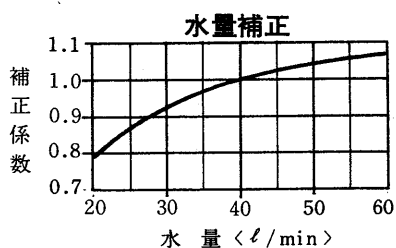
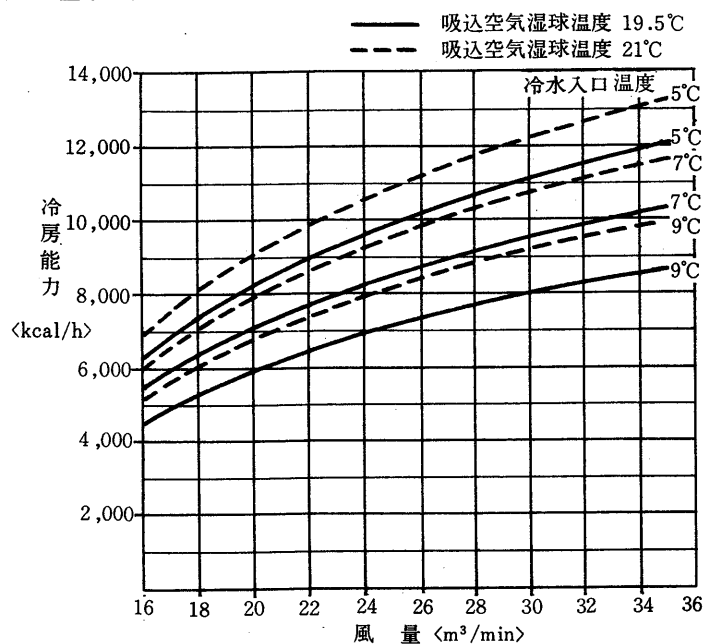
LV-400KE 形



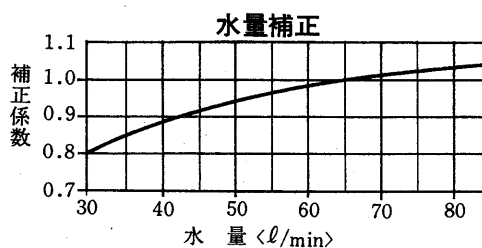
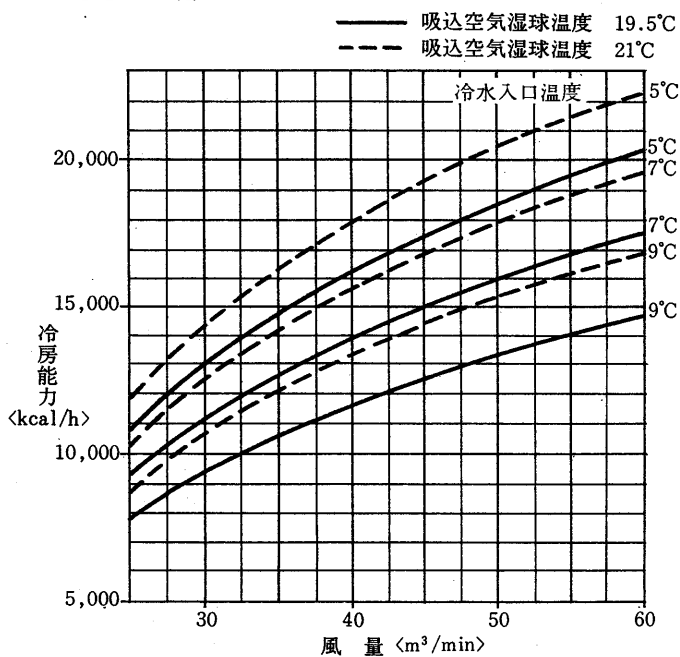
LV-600KE形



(c)Pシリーズ
LV-30PE形

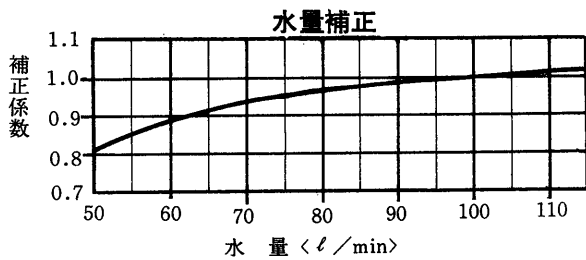
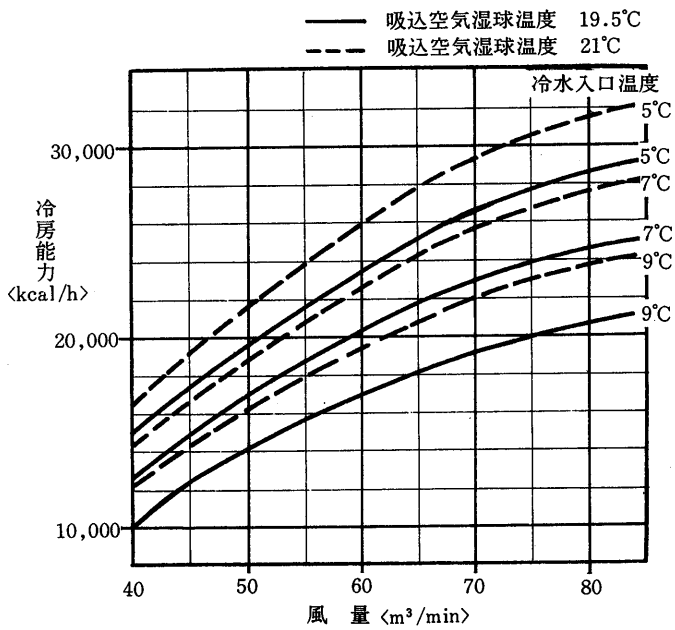


LV-50PE形

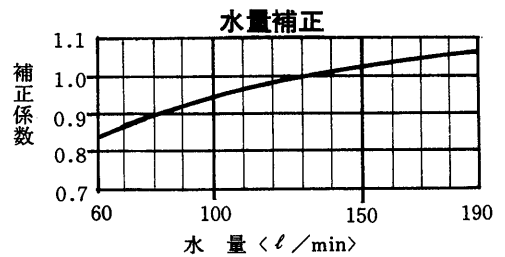
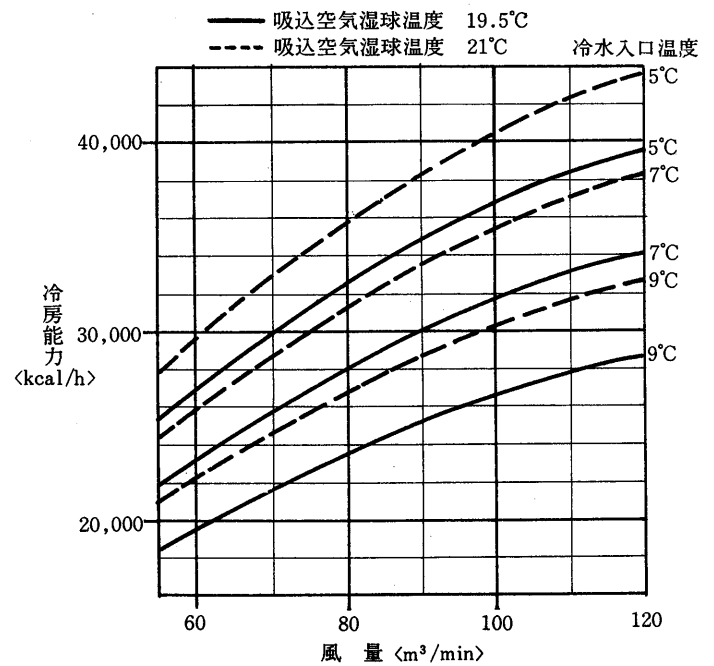


冷房能力線図・暖房能力線図

LV-75PE 形



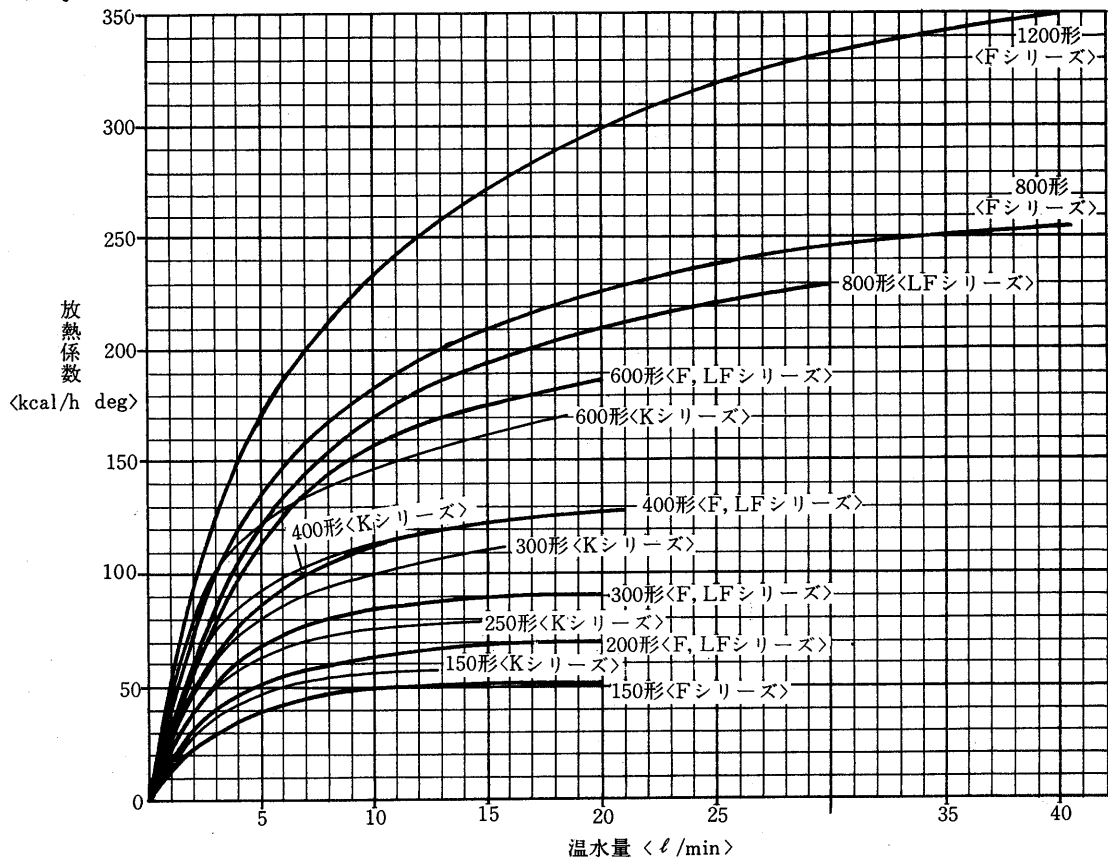
LV-100PE 形



(3)暖房能力線図

(a)放熱係数線図

F・LF・Kシリーズ



暖房の場合

冷房用として選定したユニットを、暖房用としても使用するのが普通ですので、温水量には冷水量と同一流量を使用します。暖房設計の主なポイントは、温水温度を決定することです。

例題1 300形でつぎの運転条件の場合の温水温度を求める。

運転条件 ● 暖房能力 3,300kcal/h

- 温水量 8.5ℓ/min
- 吸込み空気乾球温度 20℃

A) 放熱係数線図を使用します。

温水量 8.5ℓ/min の線と300形放熱係数曲線との交点により

$$\text{放熱係数} = 82 \text{kcal/h deg}$$

B) 下式より温度差 <= 温水入口温度 - 吸込空気乾球温度> を求めます。

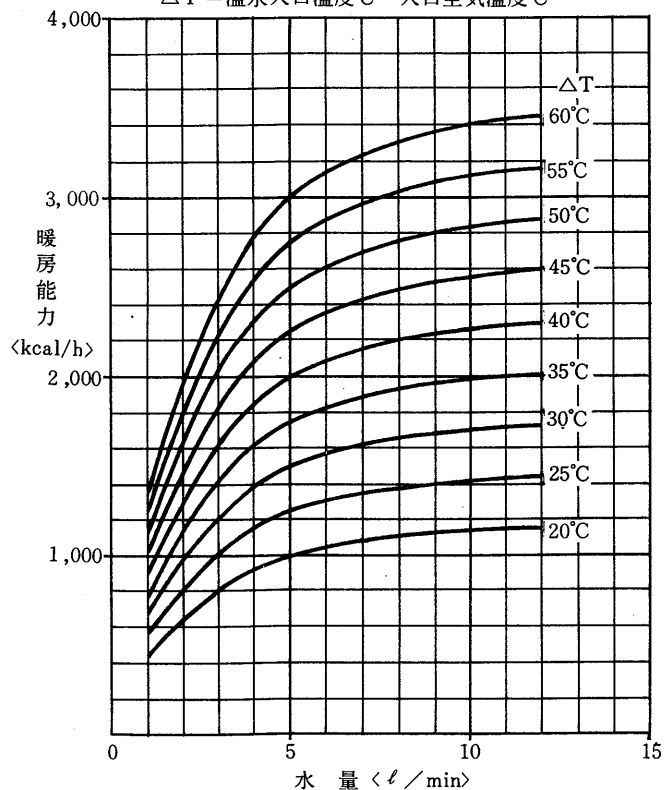
$$\text{温度差} = \frac{\text{暖房能力}}{\text{放熱係数}} = \frac{3,300}{82} = 40 \text{deg}$$

C) 温水入口温度 = 温度差 + 吸込み空気乾球温度 = 40 + 20 = 60℃

以上のようにして温水入口温度を求めることができます。以上の手順で冷暖房の設計は完了しますが、能力線図はすべてエアフィルター、熱交換器の汚れのない使用初期の状態値を示しておりますので、設計に当っては多少の余裕をとって置く必要があります。

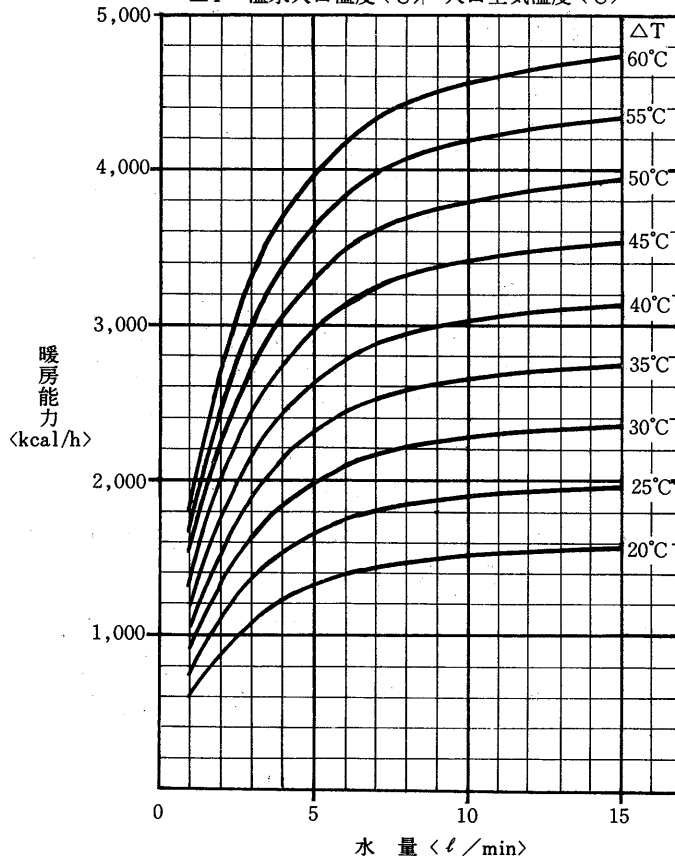
(b)Kシリーズ
LV-150KE形

ΔT = 温水入口温度℃ - 入口空気温度℃



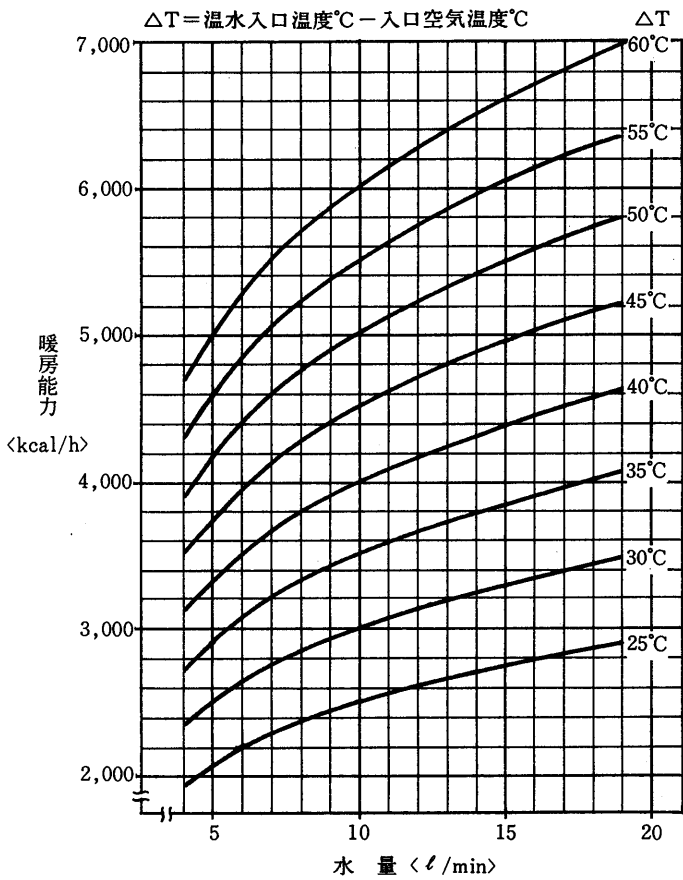
LV-250KE形

ΔT = 温水入口温度℃ - 入口空気温度℃

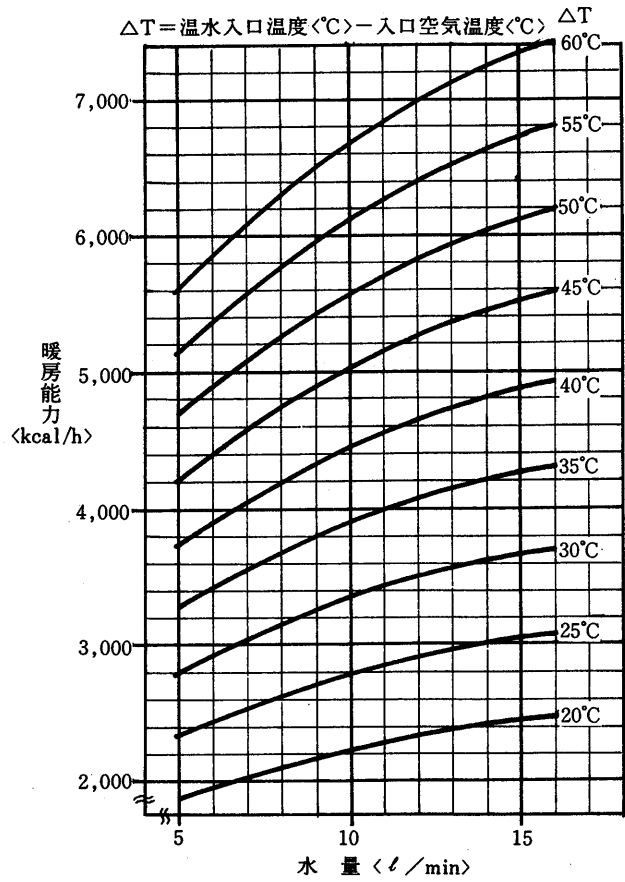


暖房能力線図

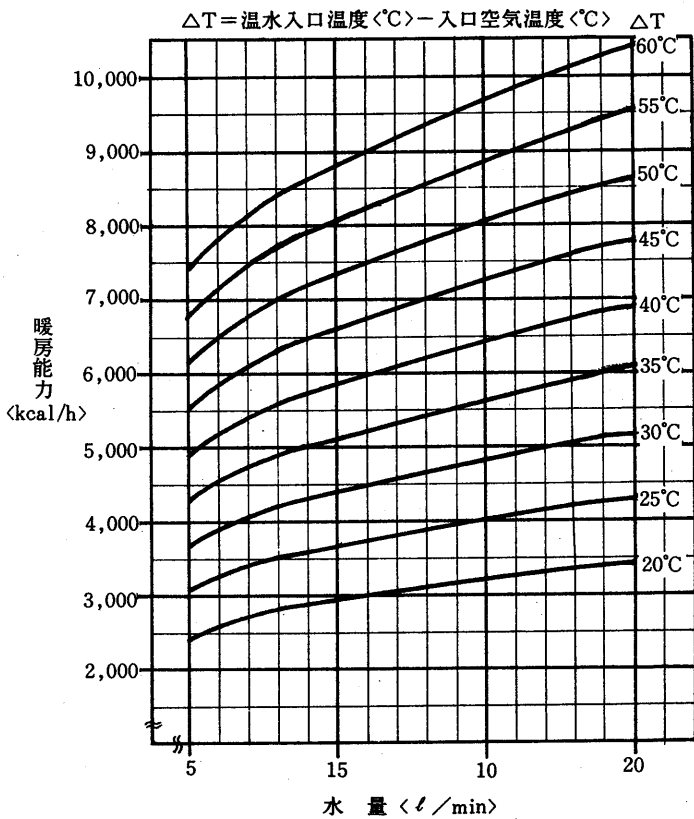
LV-300KE 形



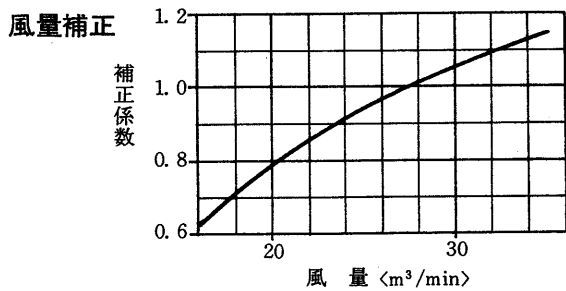
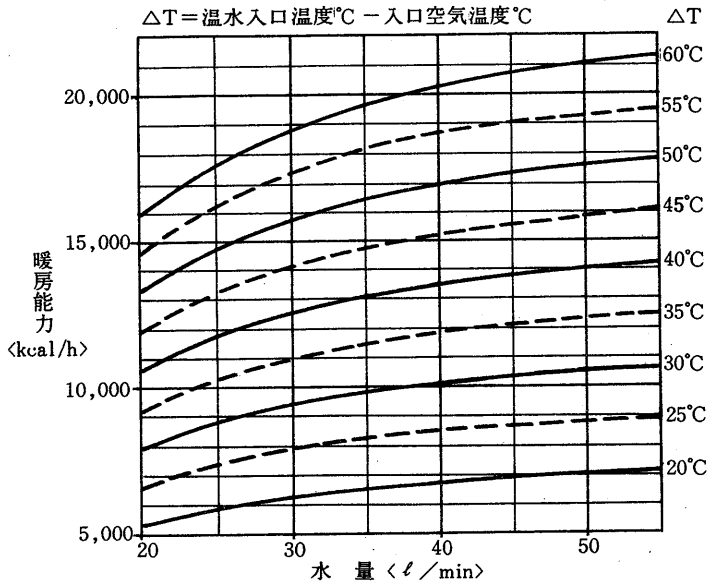
LV-400KE 形



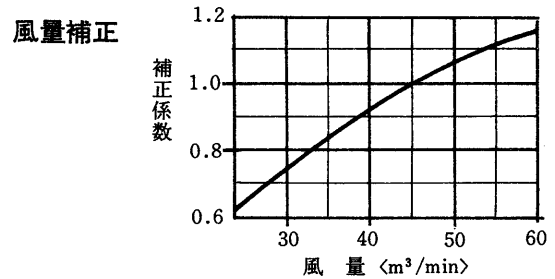
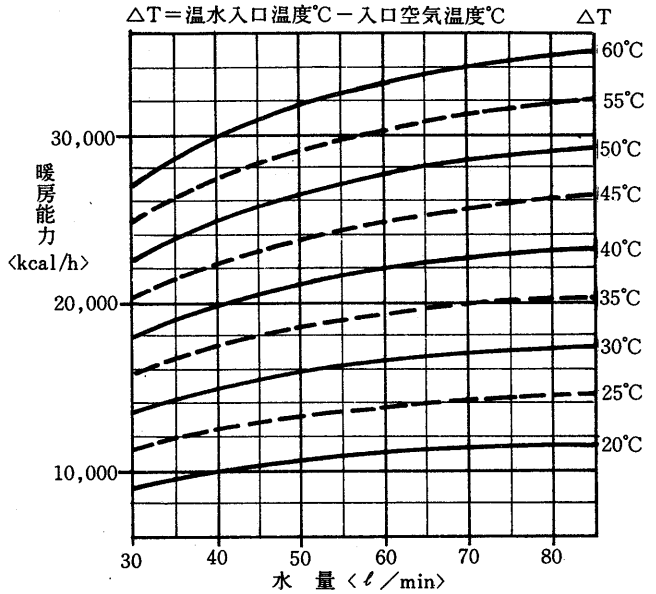
LV-600KE 形



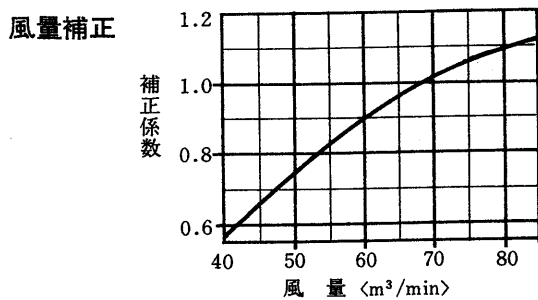
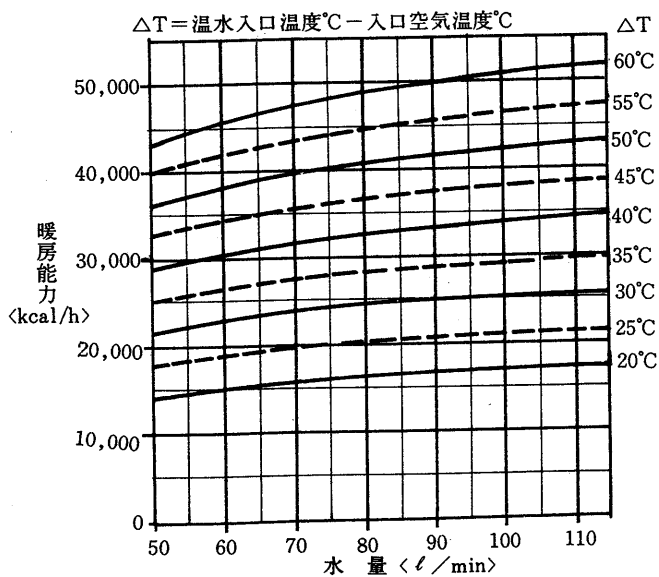
(c)Pシリーズ
LV-30PE形



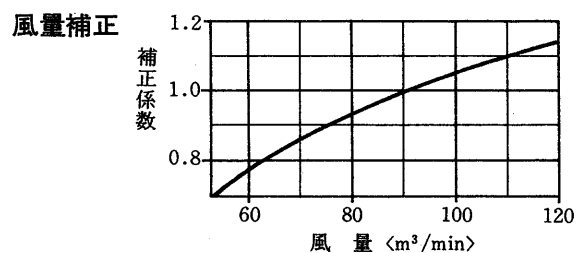
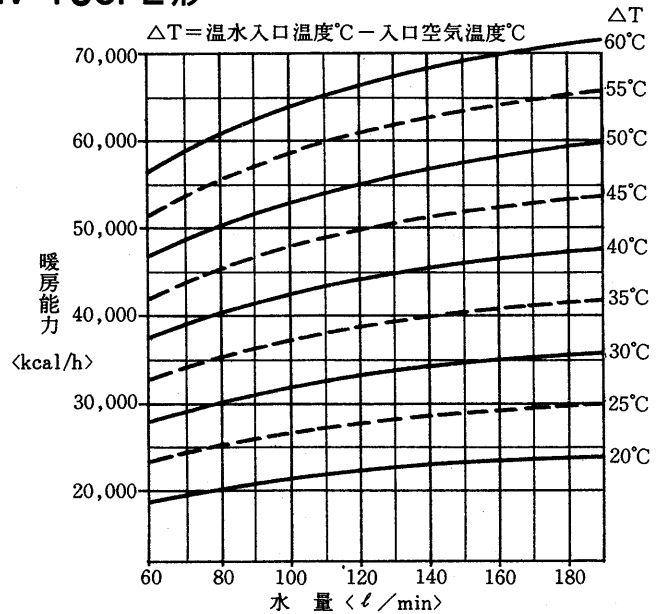
LV-50PE形



LV-75PE形



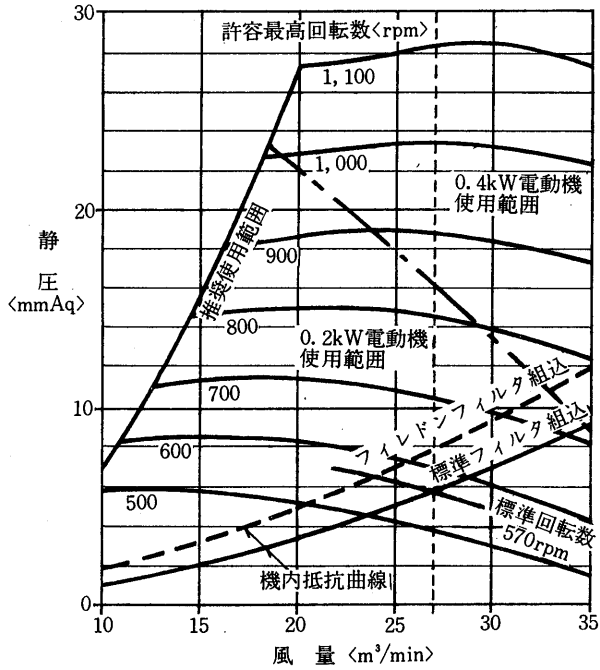
LV-100PE形



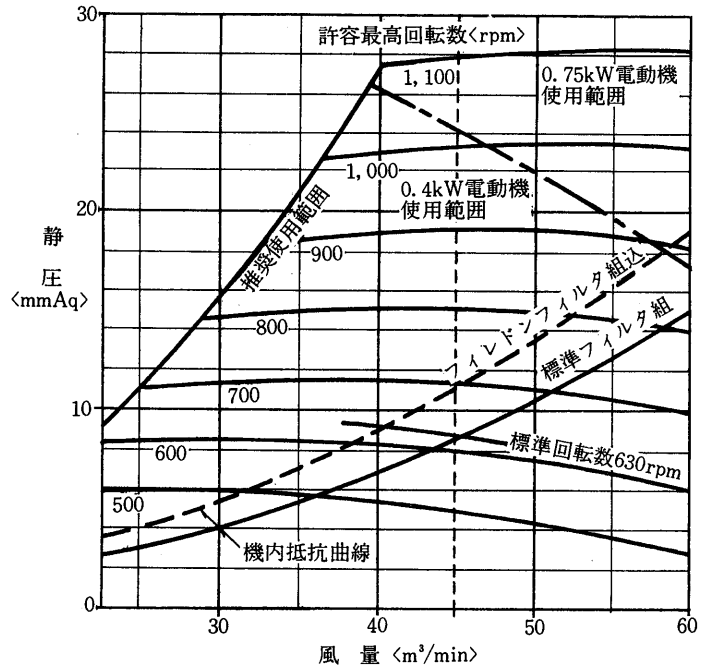
送風機特性線図

(4)送風機特性線図

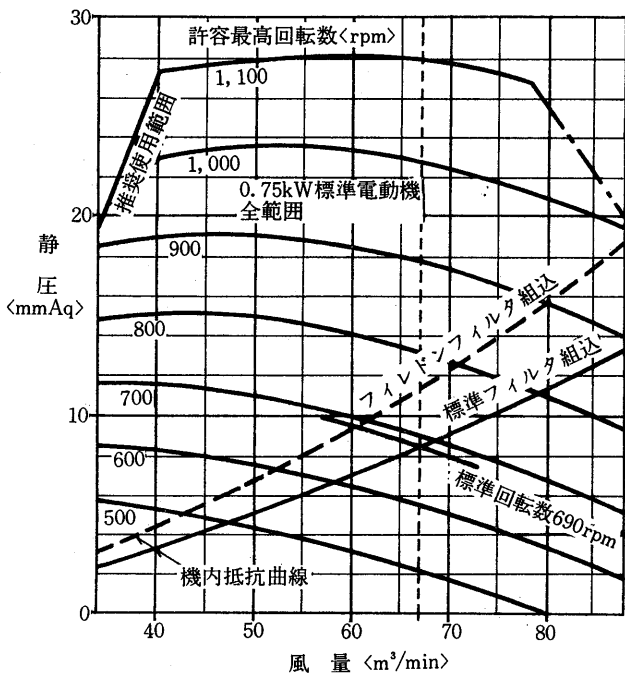
LV-30PE形



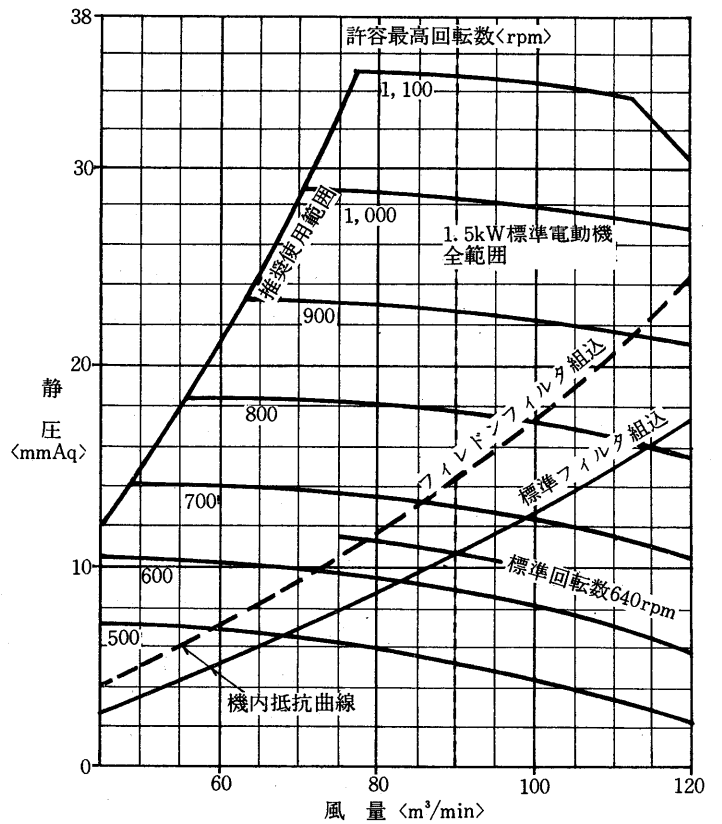
LV-50PE形



LV-75PE形



LV-100PE形



注. ファイレドンフィルタはご希望部品です。

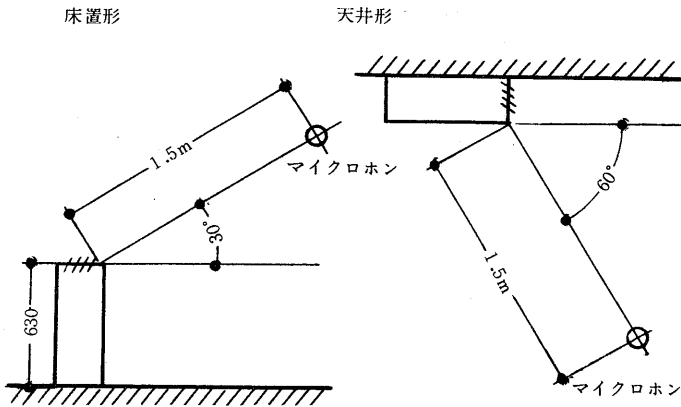
5.1.5 騒音

(1) 測定方法

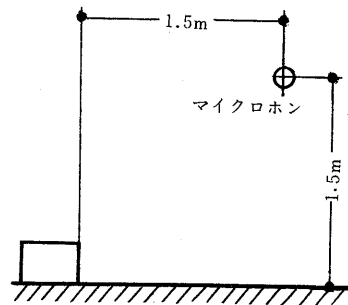
騒音値は、指示騒音計 A スケールで測定した値
測定室は、外部音を十分遮断した防音室です。

測定位置は、下図のようです。

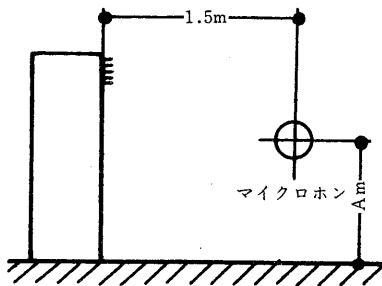
Fシリーズ



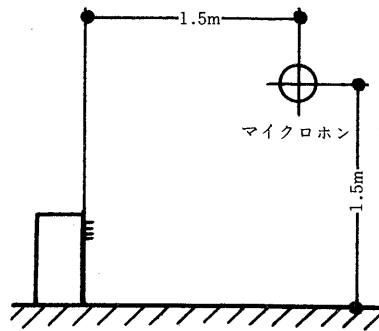
LFシリーズ



Pシリーズ



Kシリーズ



変化寸法表

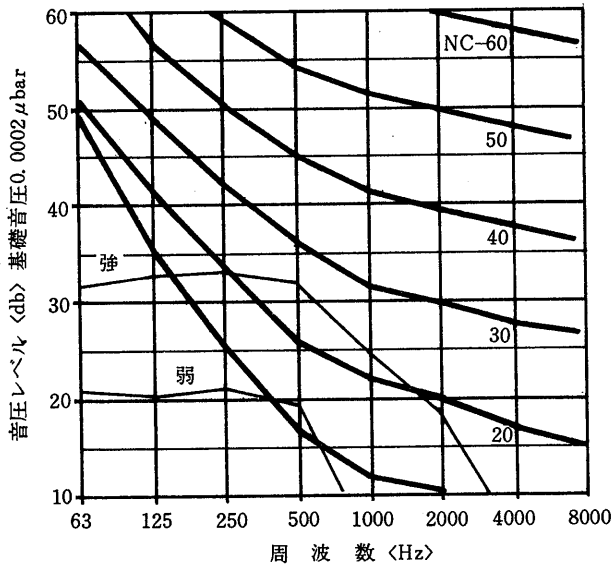
形名	A
LV-30PE	0.9
LV-50PE	0.9
LV-75PE	0.9
LV-100PE	1.0

騒音

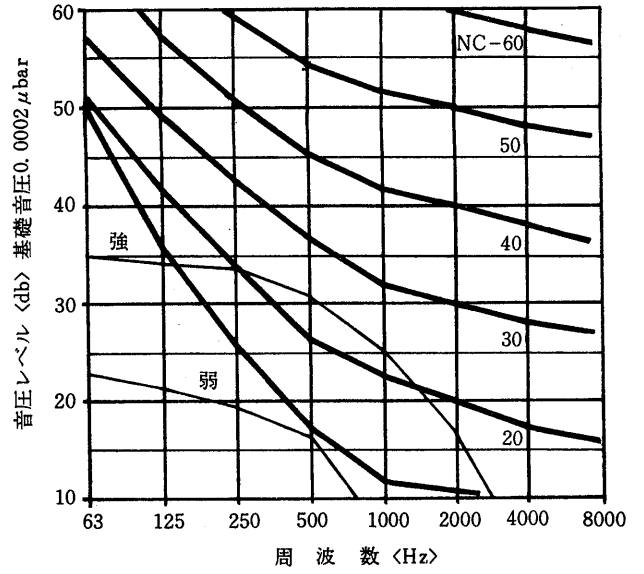
(2) NC曲線<50/60Hz>

(a) Fシリーズ

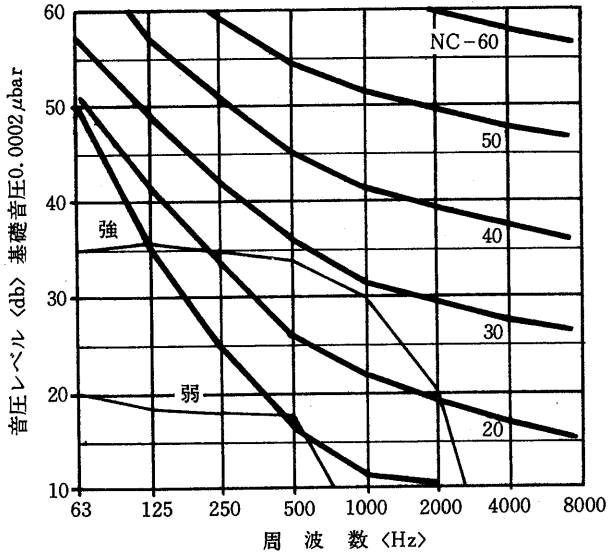
LV-150FE 形



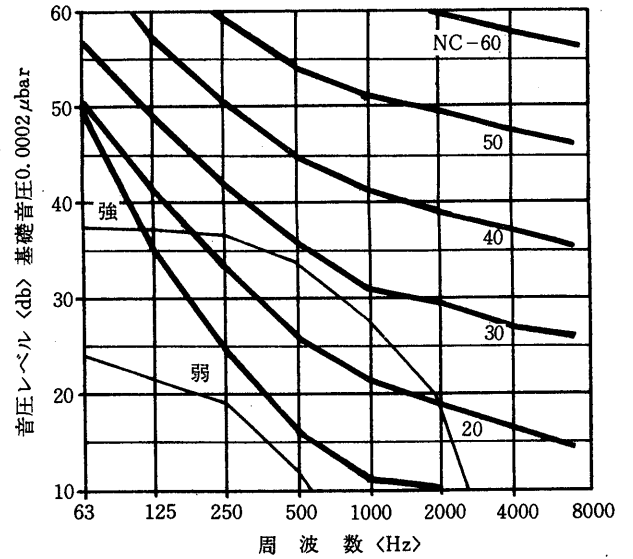
LV-200FE 形



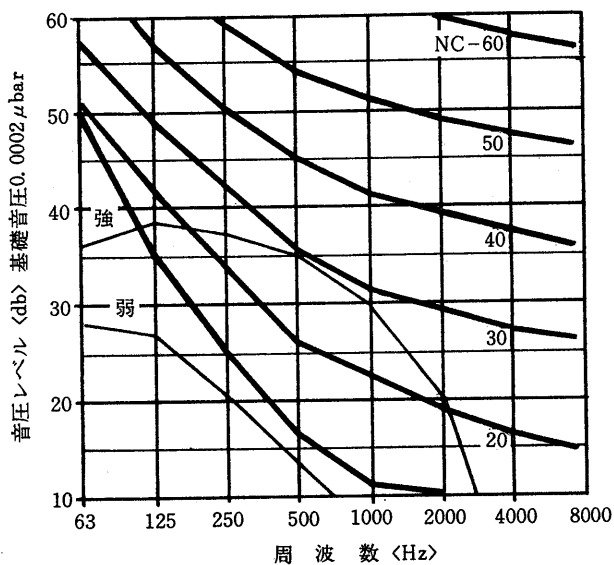
LV-300FE 形



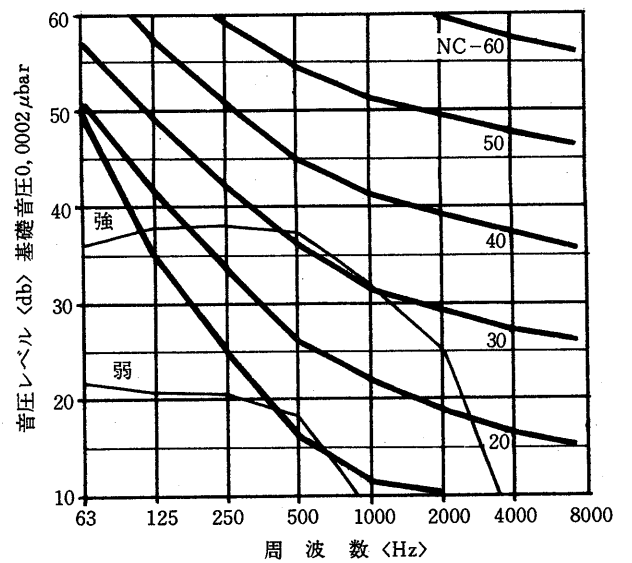
LV-400FE 形



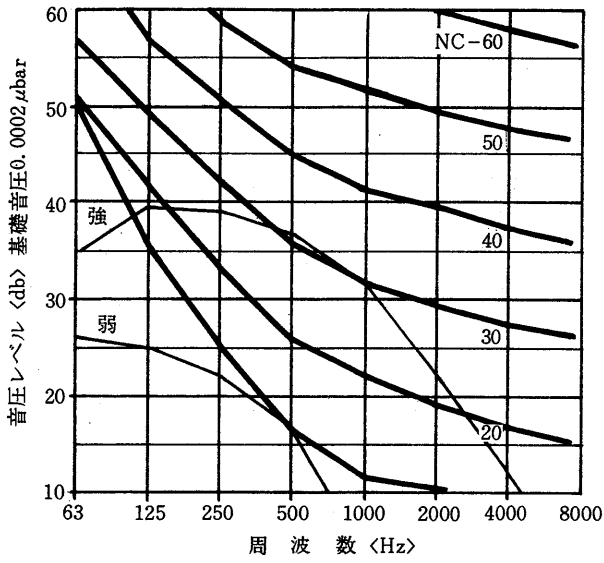
LV-600FE 形



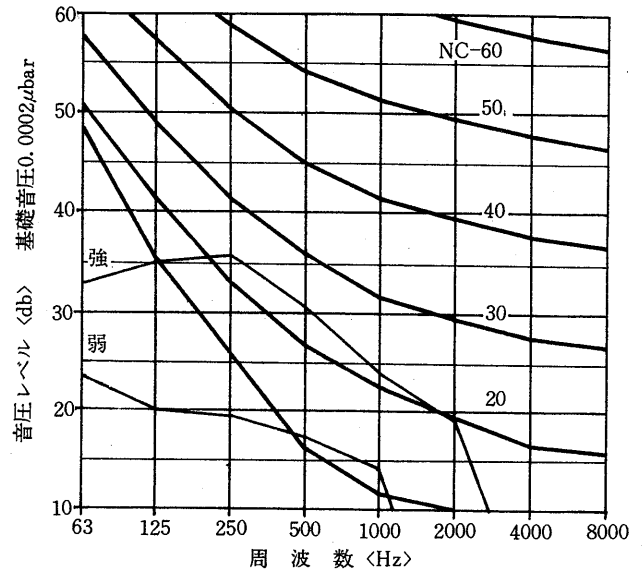
LV-800FE 形



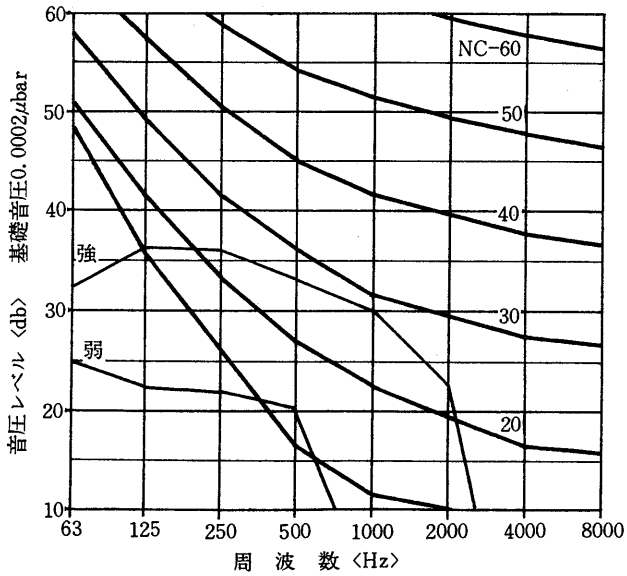
LV-1200FE形



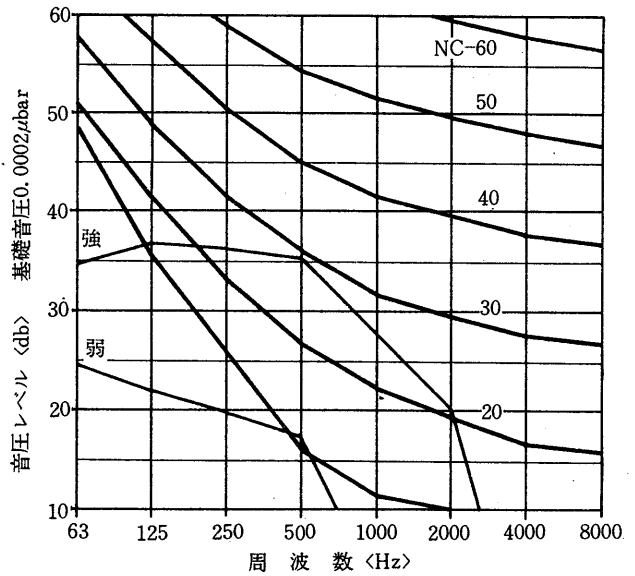
LV-200FR形



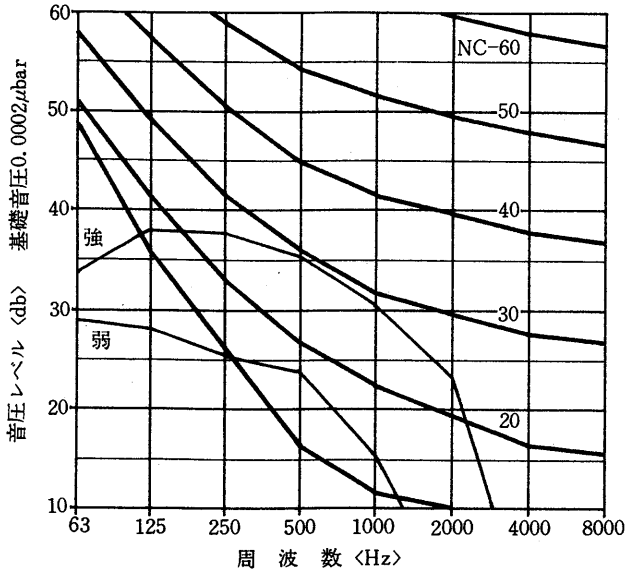
LV-300FR形



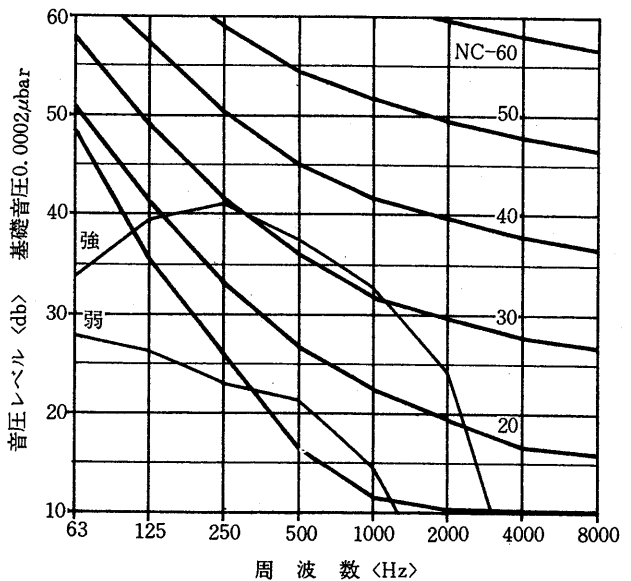
LV-400FR形



LV-600FR形

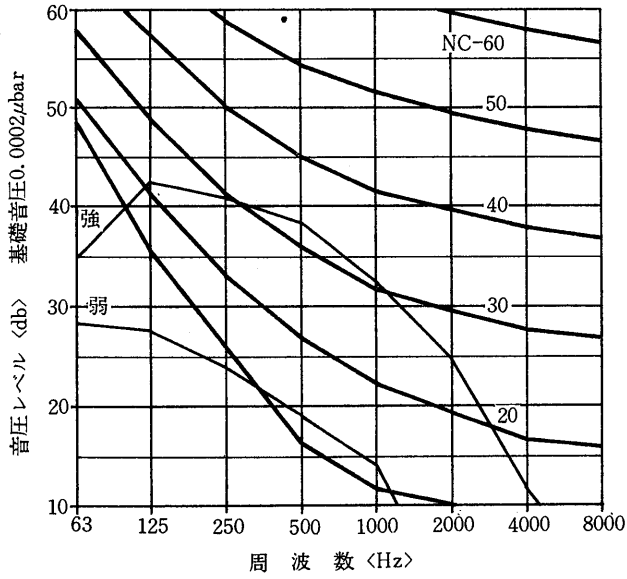


LV-800FR形

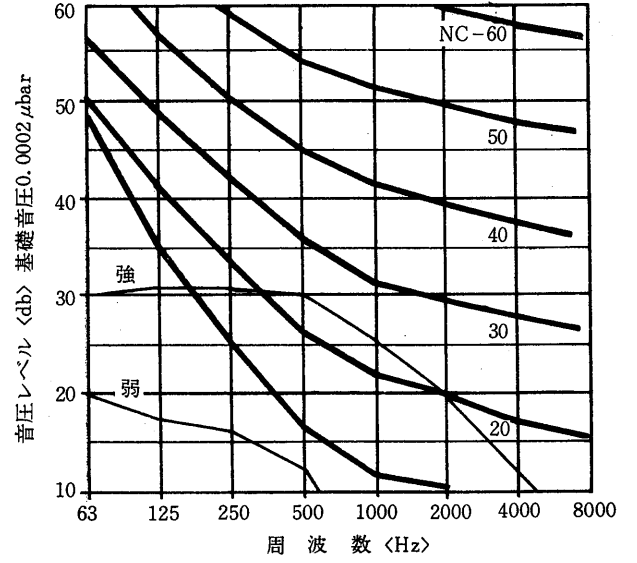


騒音

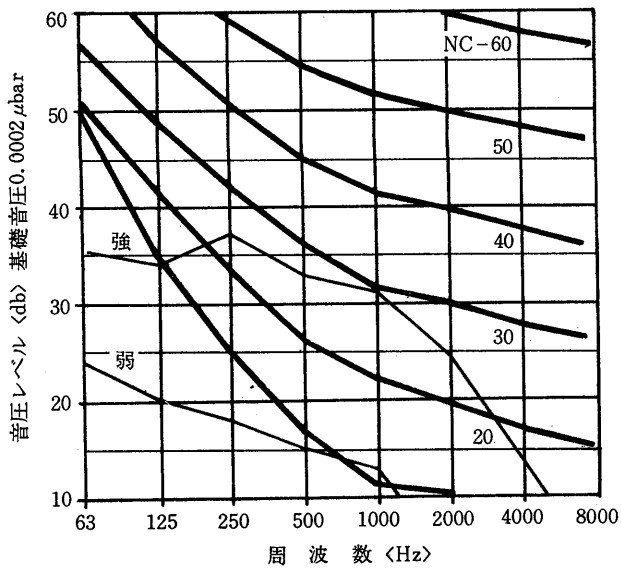
LV-1200FR形



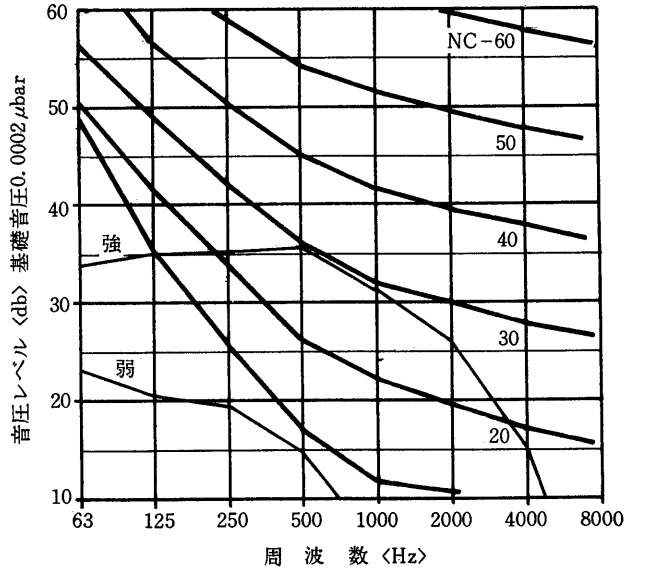
LH-200FE形



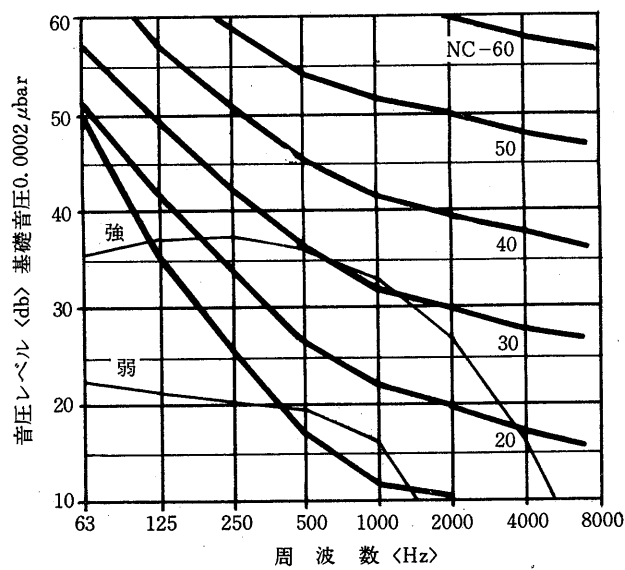
LH-300FE形



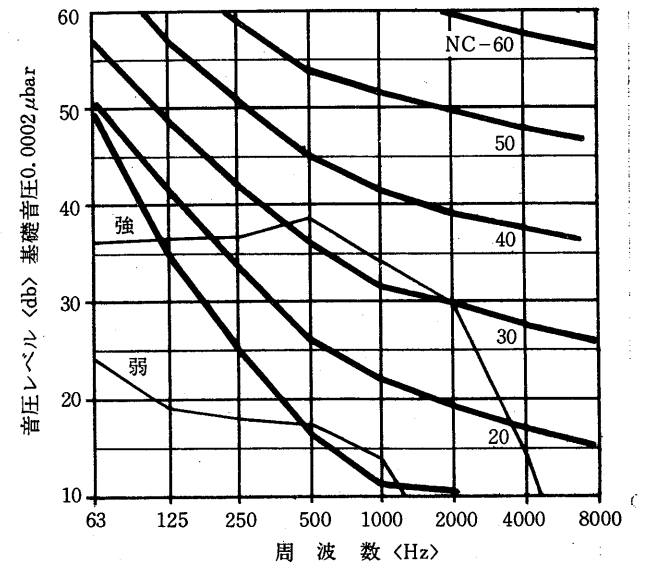
LH-400FE形



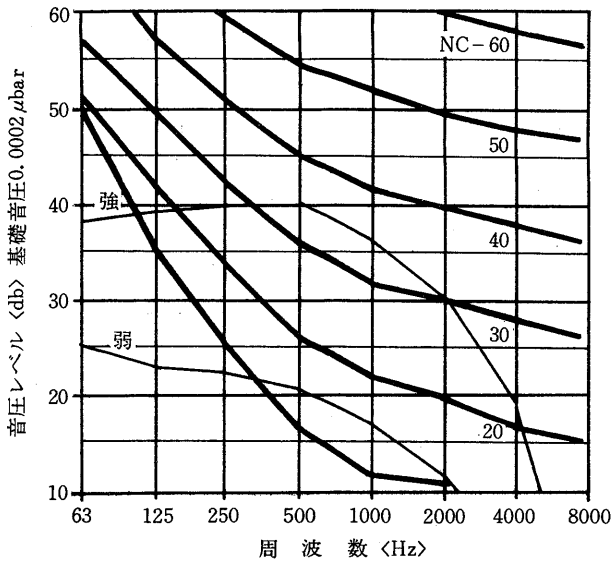
LH-600FE形



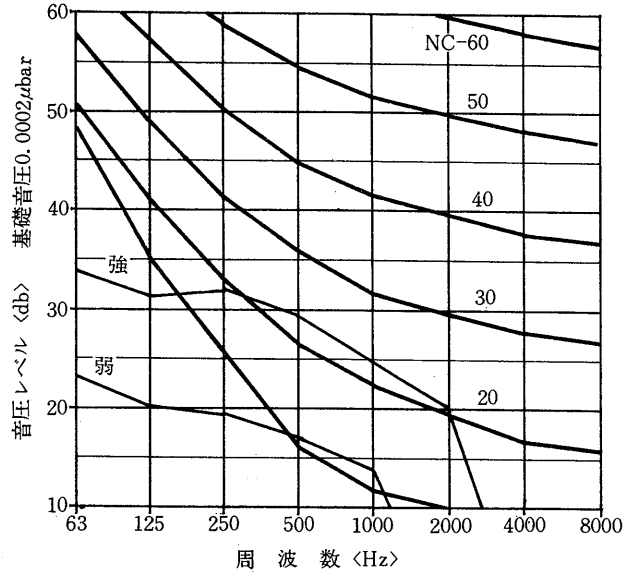
LH-800FE形



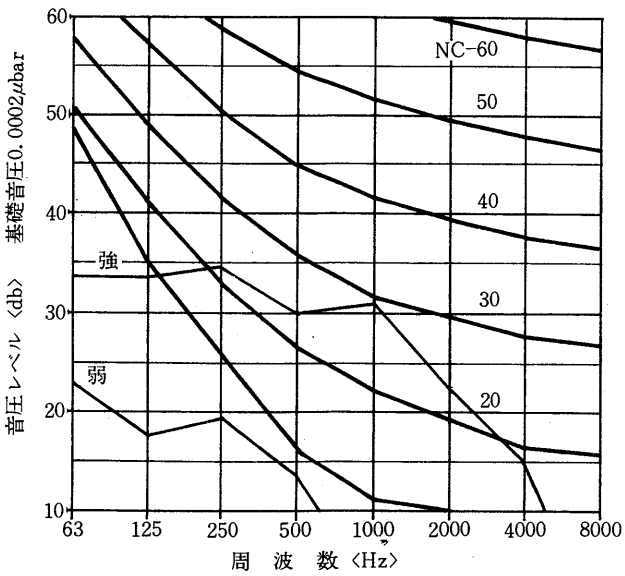
LH-1200FE形



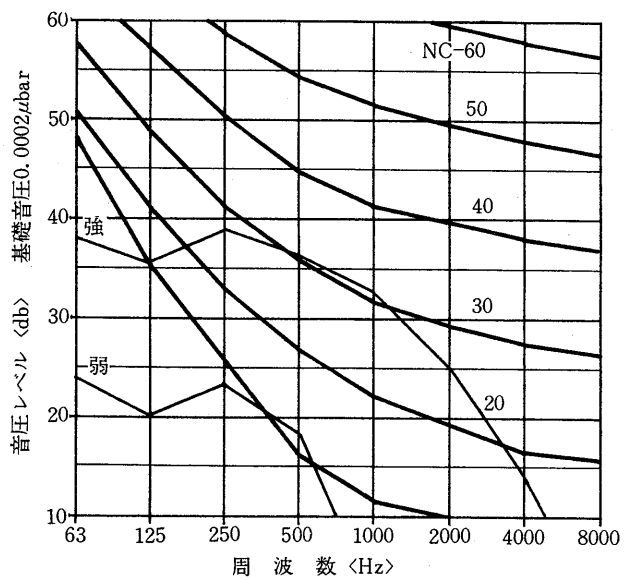
LH-200FR形



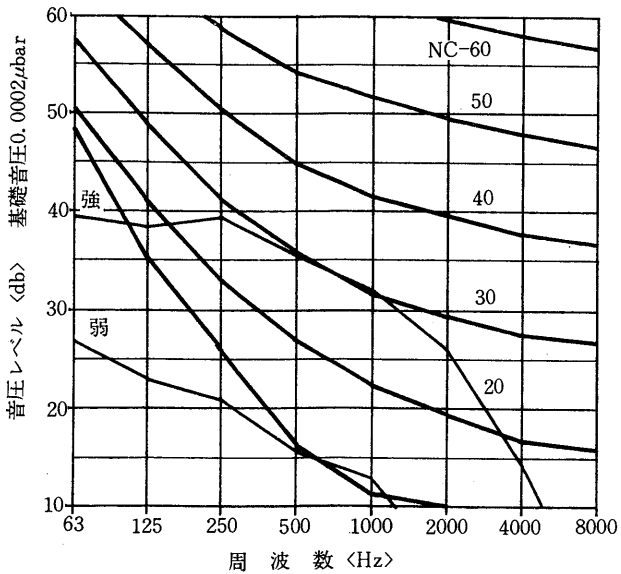
LH-300FR形



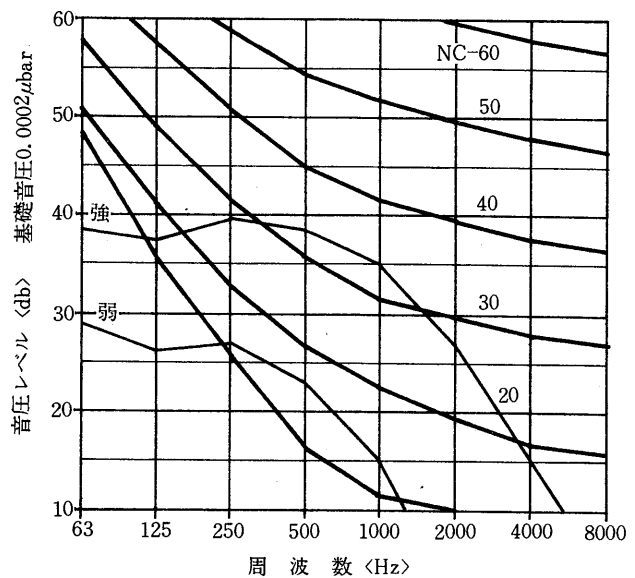
LH-400FR形



LH-600FR形

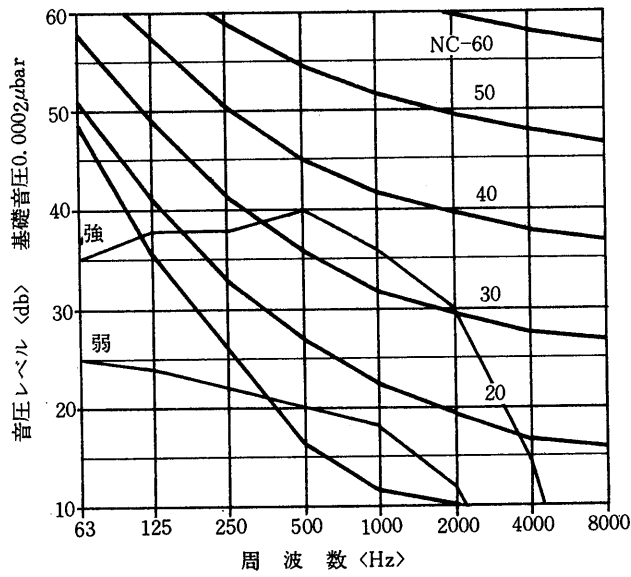


LH-800FR形

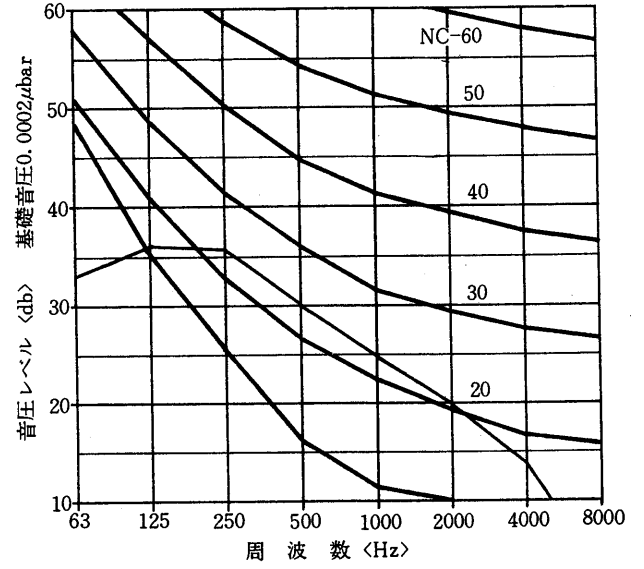


騒音

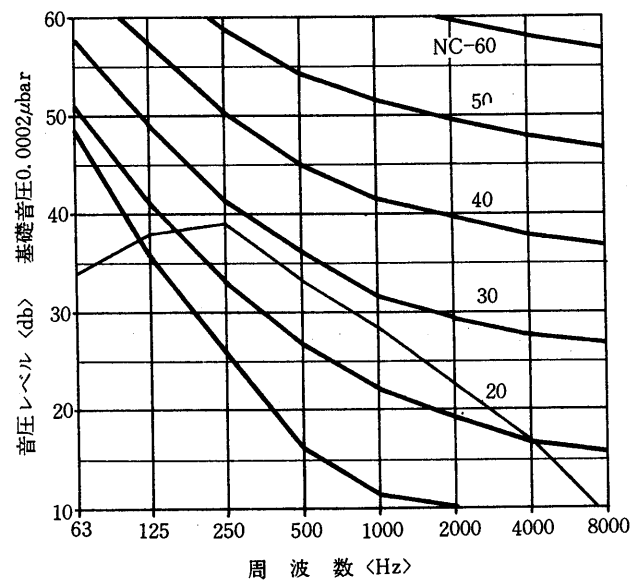
LH-1200FR形



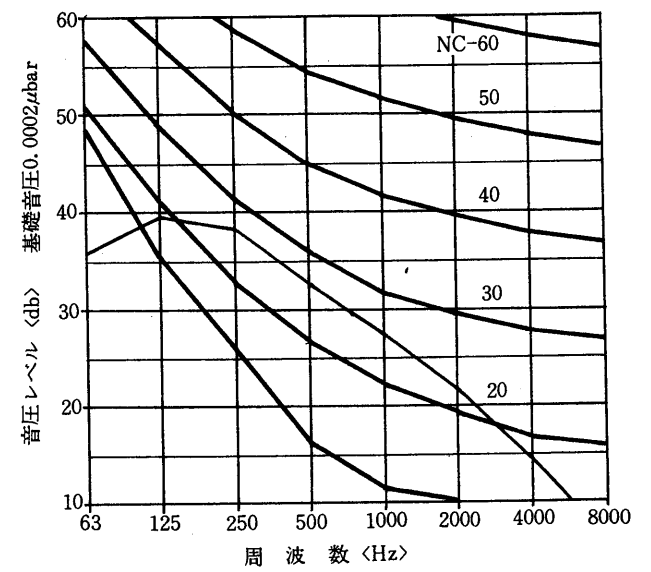
LV-200LFE形



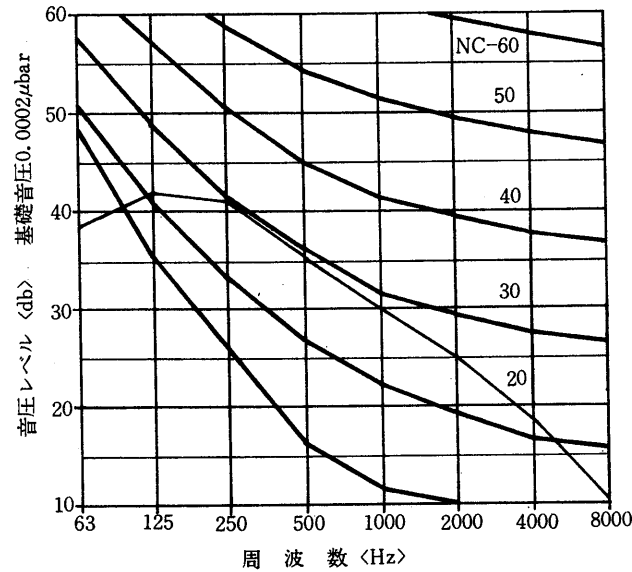
LV-300LFE形



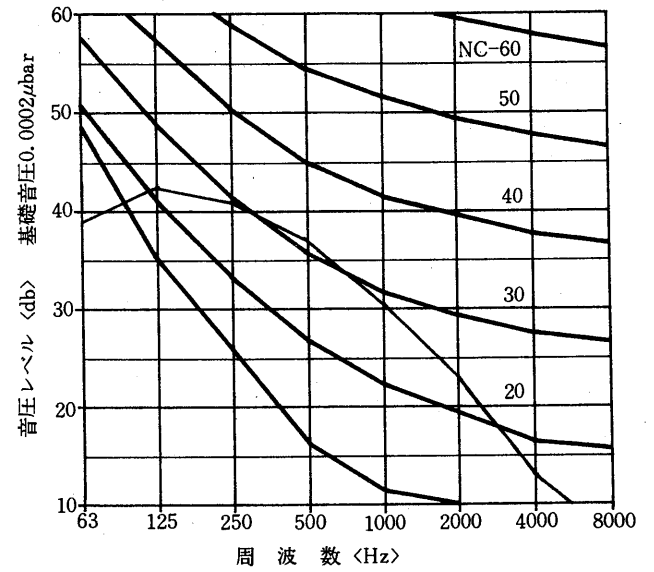
LV-400LFE形



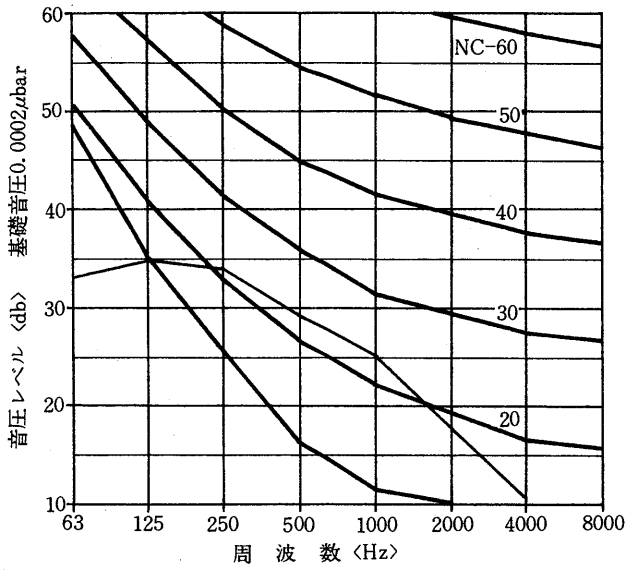
LV-600LFE形



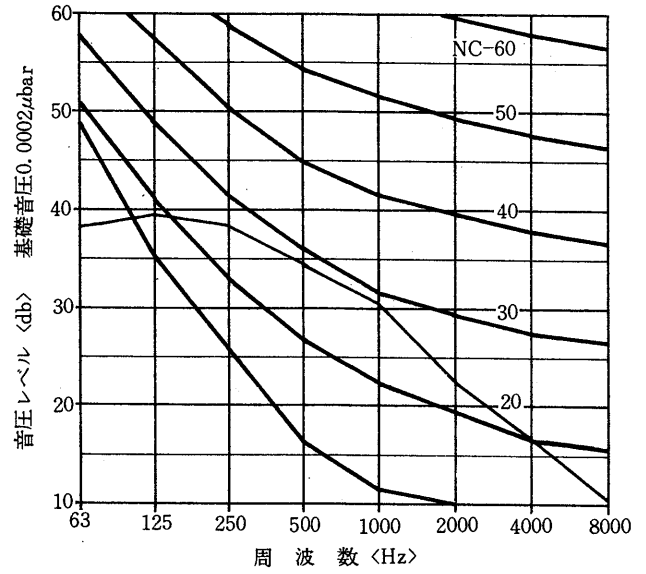
LV-800LFE形



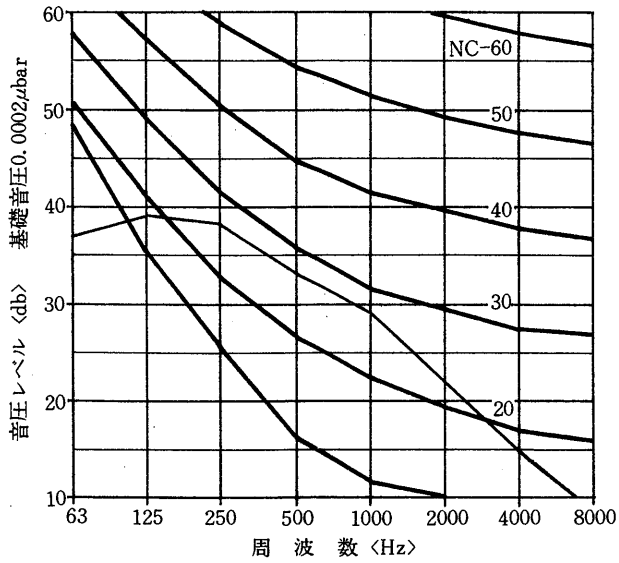
LV-200LFR形



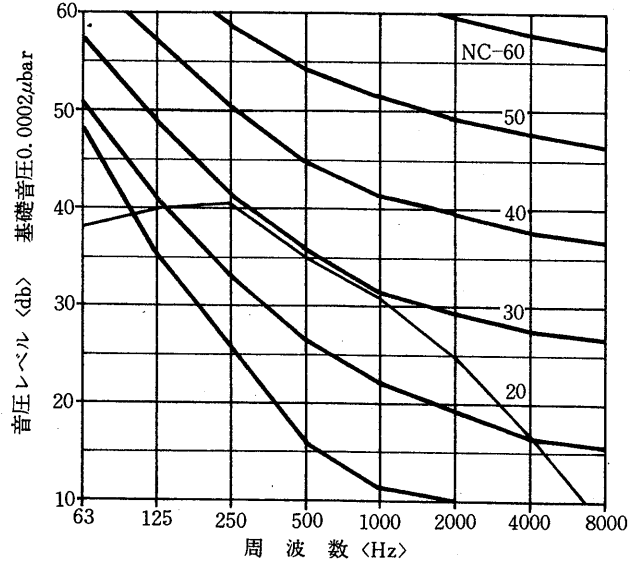
LV-300LFR形



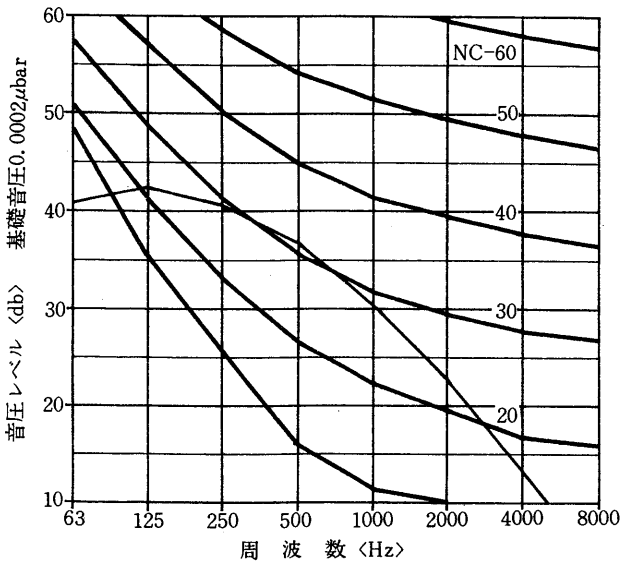
LV-400LFR形



LV-600LFR形



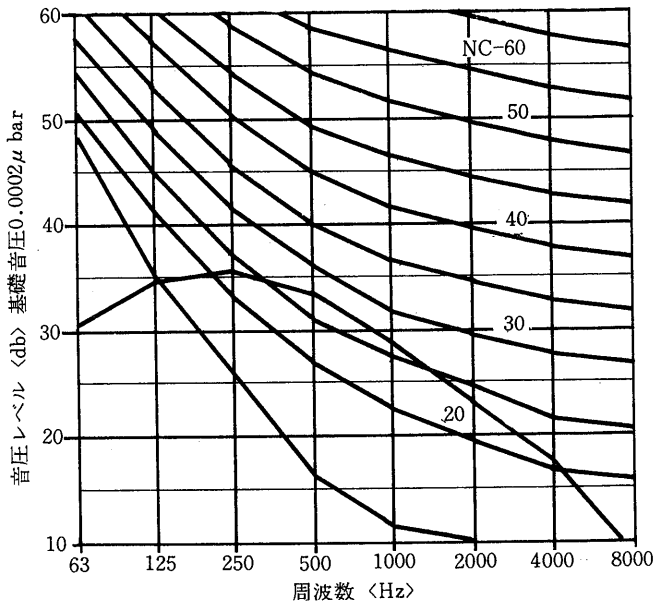
LV-800LFR形



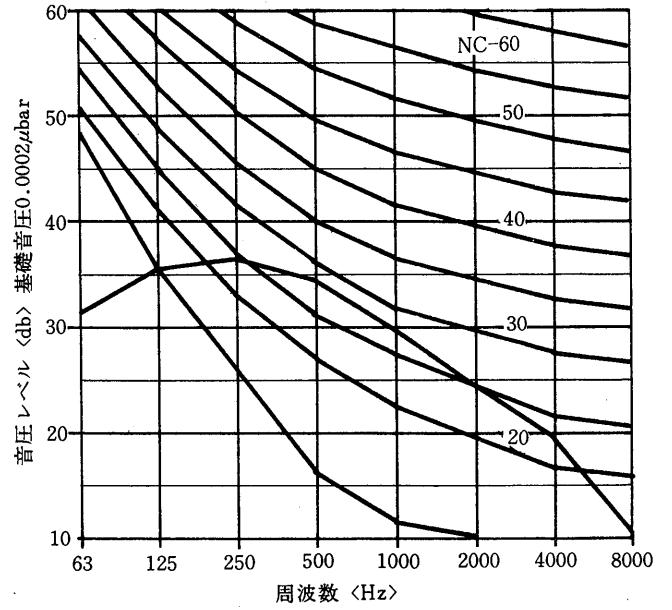
騒音

(b) Kシリーズ

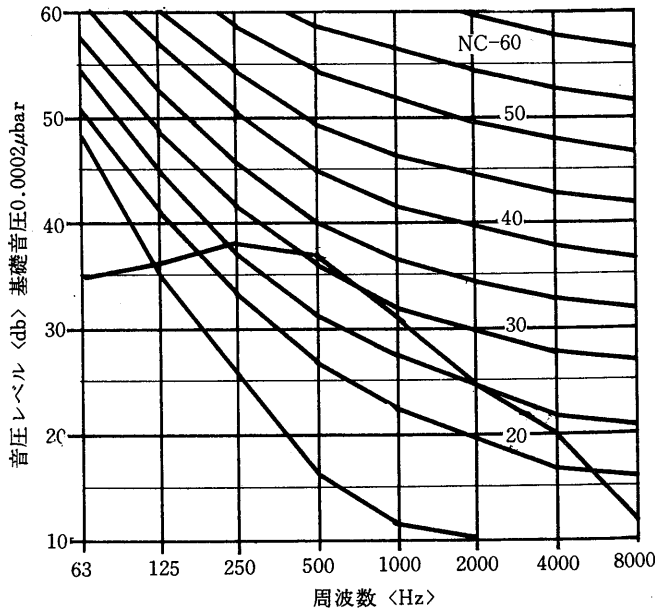
LV-150KE形



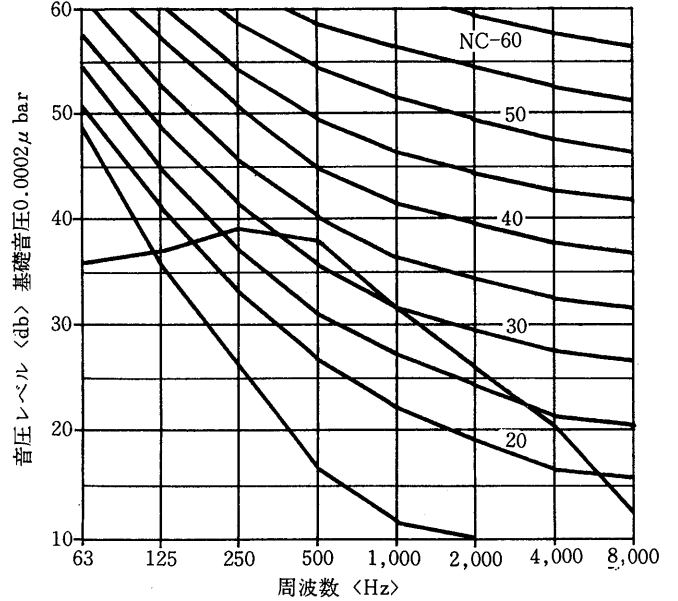
LV-250KE形



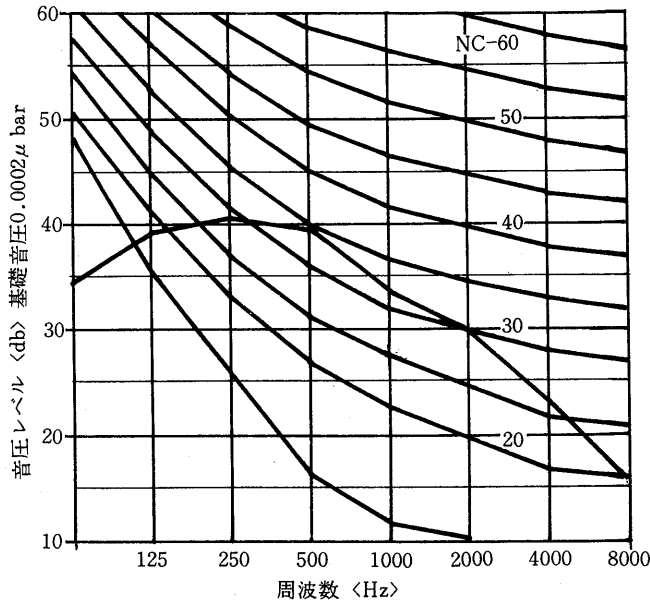
LV-300KE形



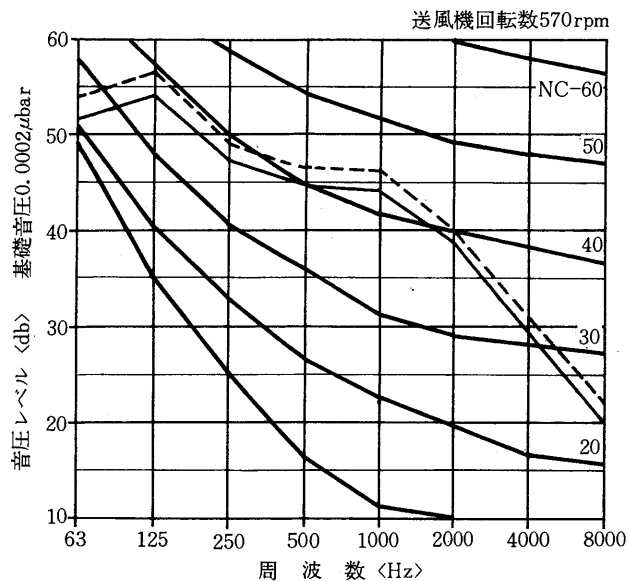
LV-400KE形



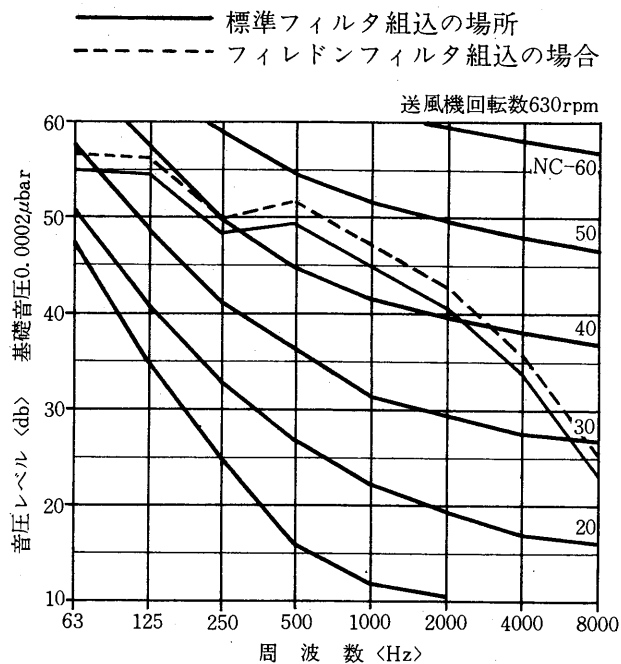
LV-600KE形



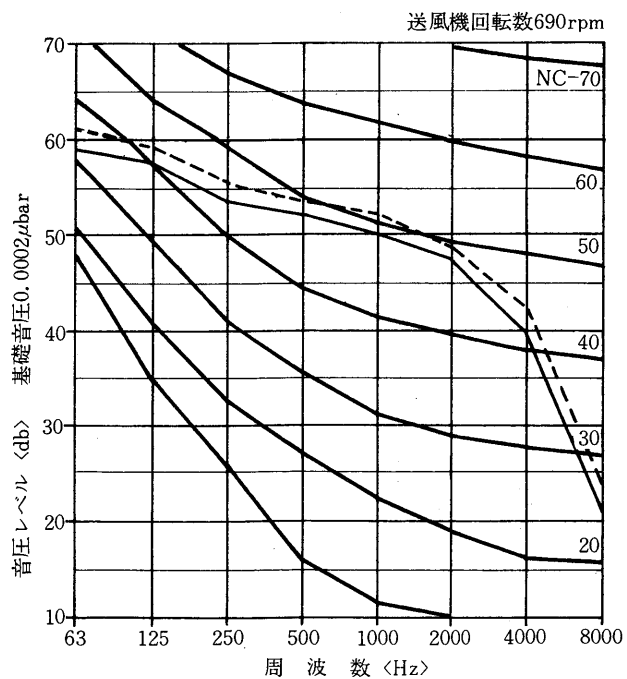
(c)Pシリーズ
LV-30PE形



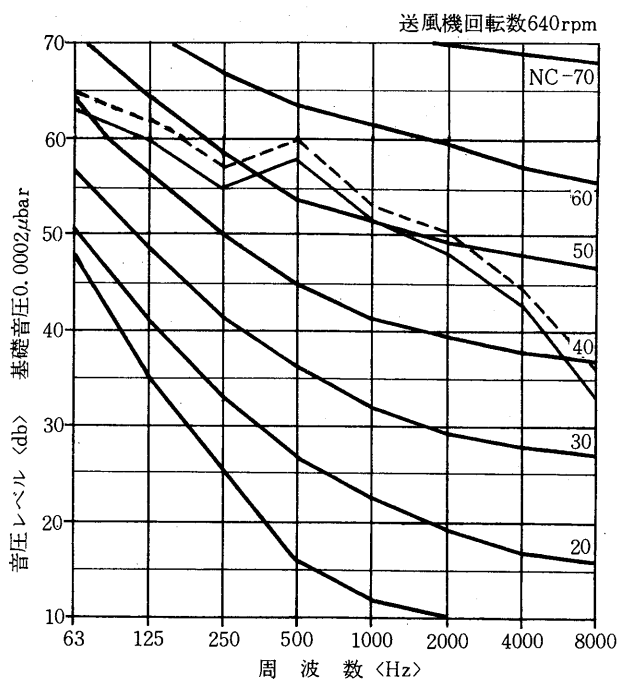
LV-50PE形



LV-75PE形



LV-100PE形

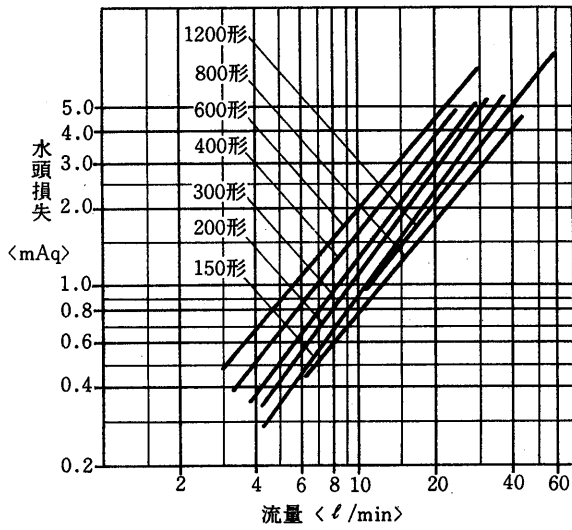


注. フィレドフィルタはご希望部品です。

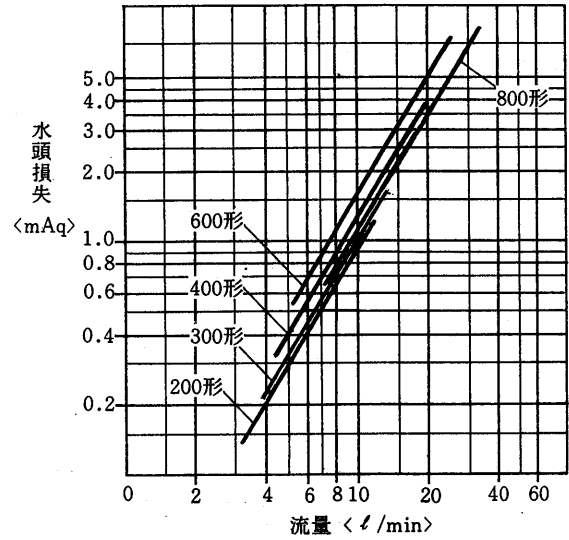
水頭損失線図・機外静圧線図

5.1.6 水頭損失線図

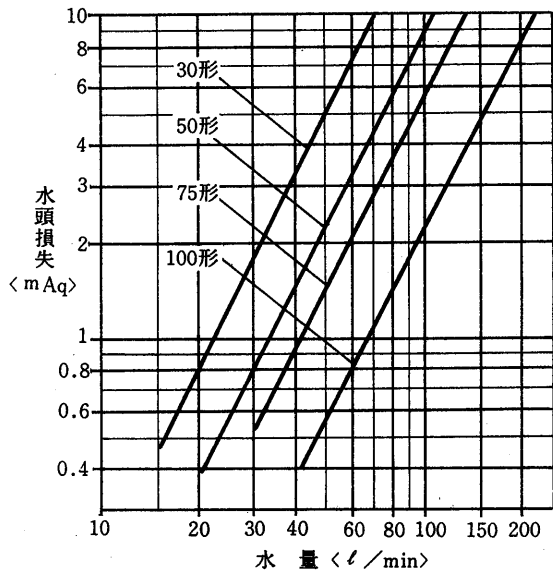
LV-FE, LV-FR形
LH-FE, LH-FR形



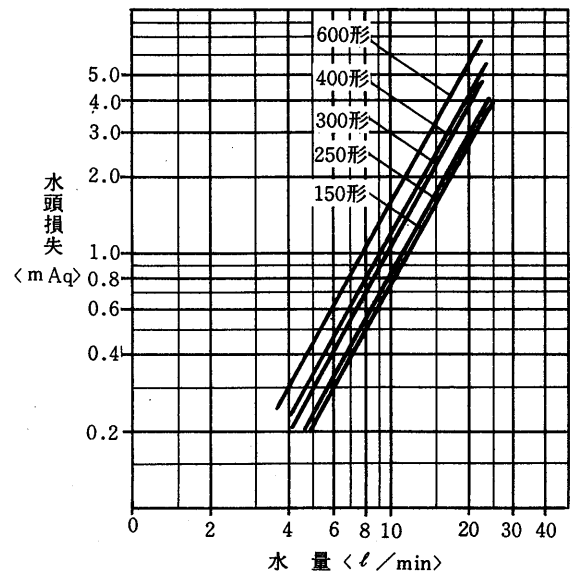
LV-LFE, LV-LFR形



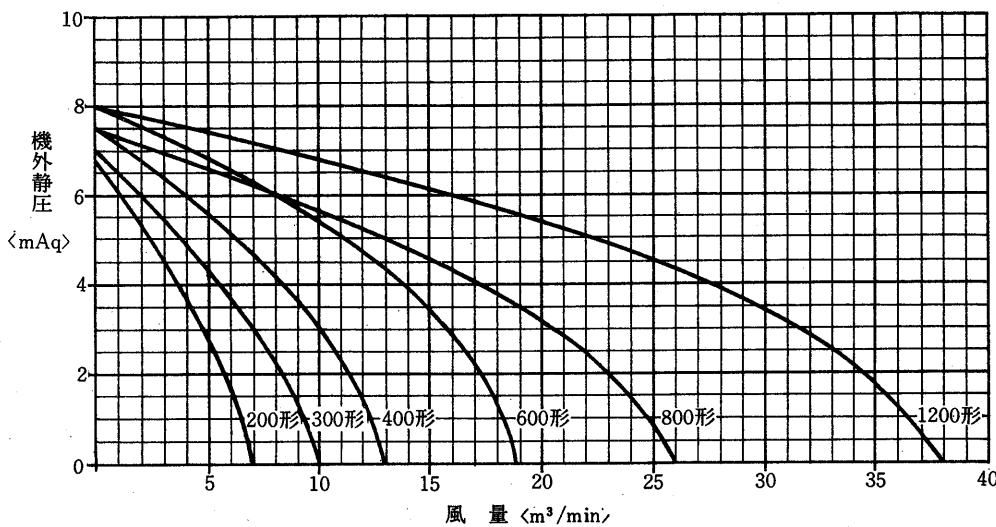
LV-PE形



LV-KE形



5.1.7 機外静圧線図<LH-FR形>

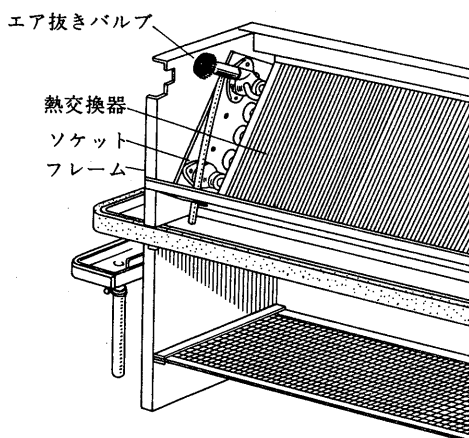


- 注1. 50Hzの場合は本図で求めた機外静圧の値に0.9を掛けてください。
2. 効率よくご使用いただくためには、ダクトはできるだけ短く、また曲り部分も少なく設計してください。

5.1.8 配管

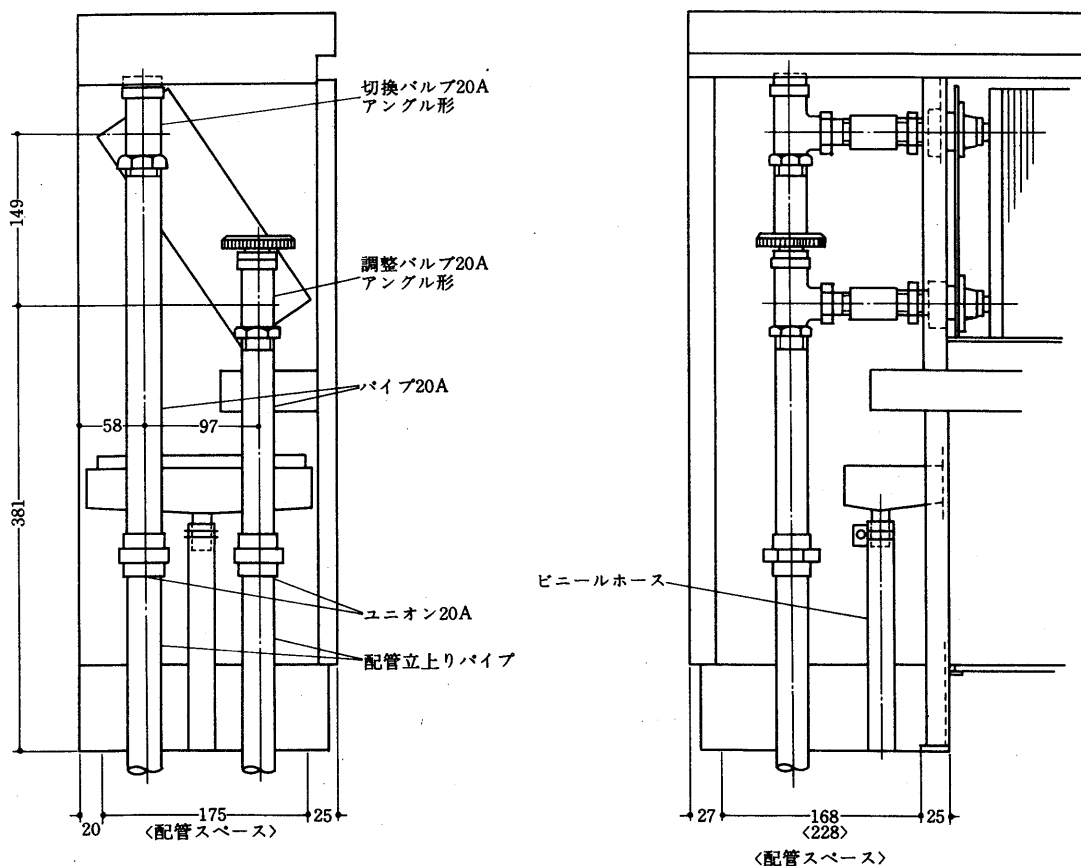
(1) F・LFシリーズ

- リビングマスターに使用されている配管接続部のソケットはF, LFシリーズとも150~1200形まですべて、 $\frac{3}{4}$ ねじを使用しており、機種により配管サイズを変える煩雑さがありません。
- ドレン配管はドレン皿のニップル($\frac{3}{4}$)に直接配管するか、或いは付属のビニルチューブとホースバンドにより接続してご使用ください。
- 配管時、床置形および天井形はケーシングを外すことができます。
- Fシリーズ, LFシリーズ製品は当社出荷時左配管になっていますが、右配管にすることができます。床置形の配管用形紙<原寸大>も準備しております。



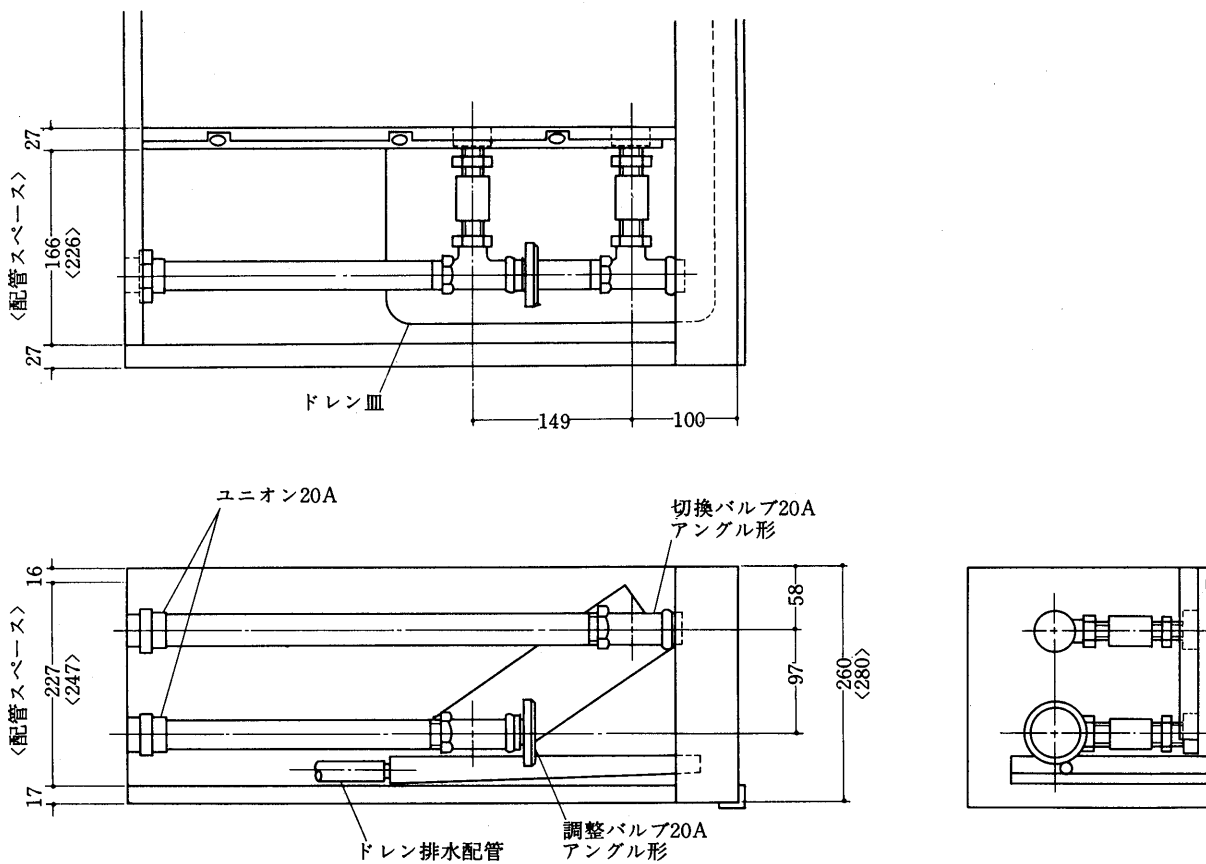
(a) 配管実施例<鋼管の場合>

LV-FE, FR形

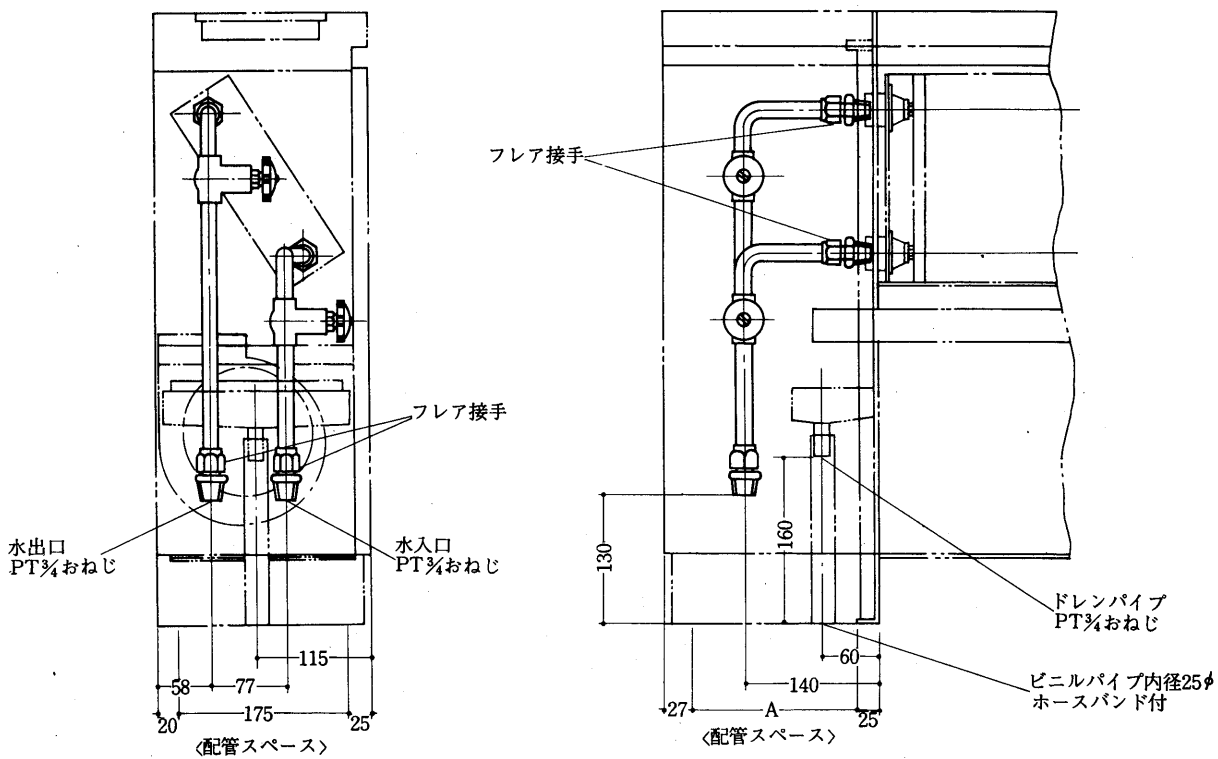


配管

LH-FE・FR形



(b) 配管実施例<銅管別売品の場合> 床置露出形LV-FE用



変化寸法表

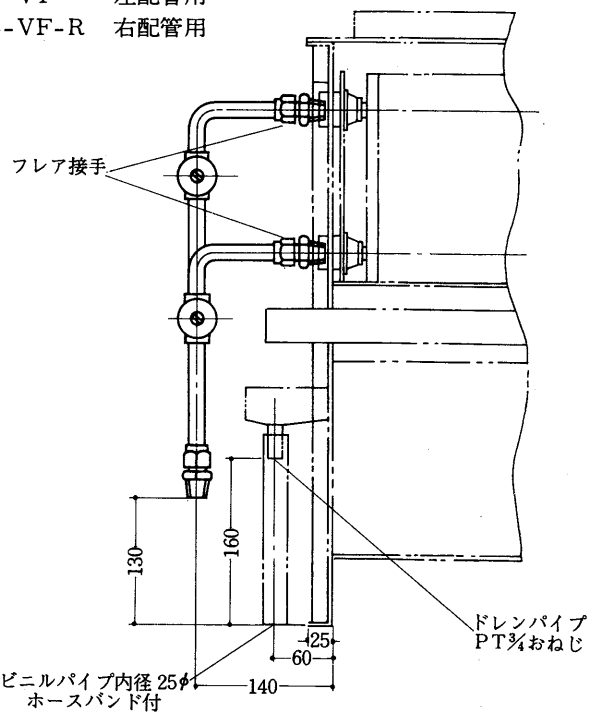
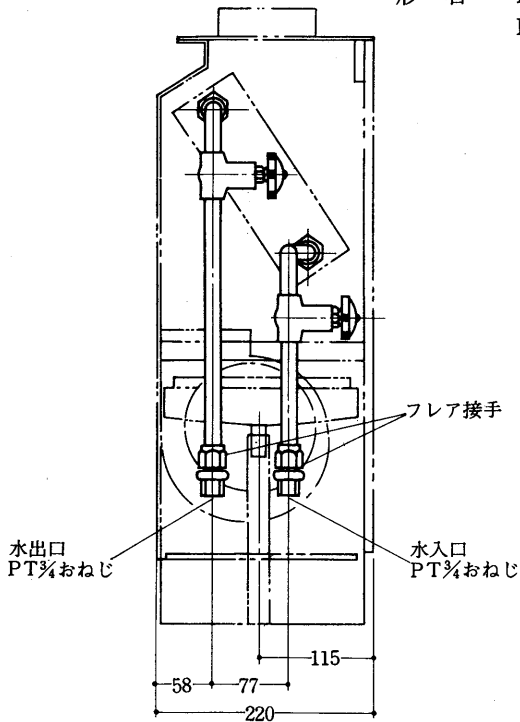
摘要機種	A
LV-200~600FE	168
LV-800・1200FE	228

右配管の場合は本図と左右対称になります。
 形名 PS-VF 左配管用
 PS-VF-R 右配管用

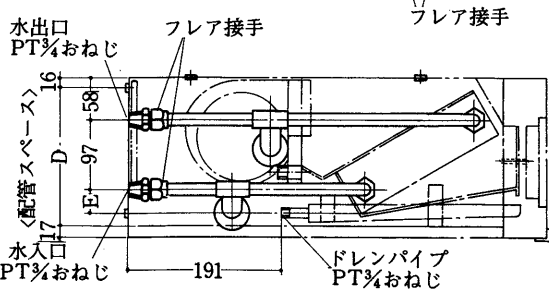
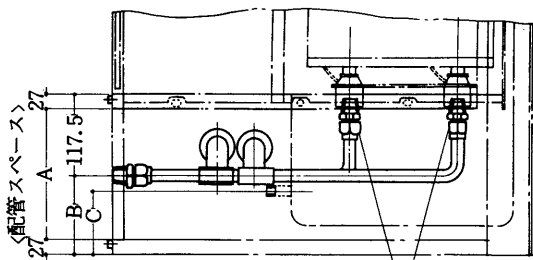
床置埋込形LV-FR用

右配管の場合は本図と左右対称になります。

形名 PS-VF 左配管用
PS-VF-R 右配管用



天井露出形LH-FE用

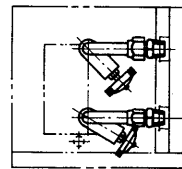


変化寸法表

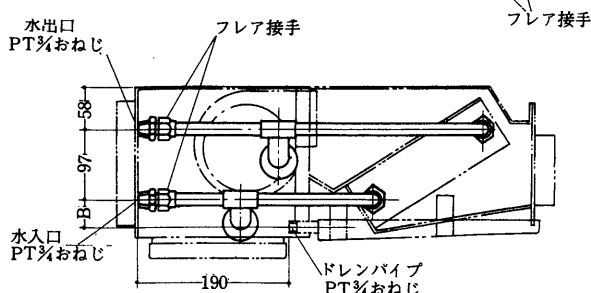
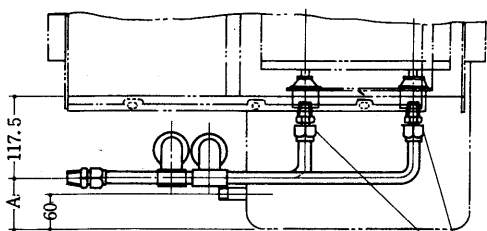
摘要機種	A	B	C	D	E
LH-200~600FE	166	102.5	102.5	227	67
LH-800・1200FE	226	162.5	110	247	89

右配管の場合は本図と左右対称になります。

形名 PS-HF 左配管用
PS-HF-R 右配管用



天井埋込形LH-FR用

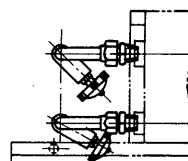


変化寸法表

摘要機種	A	B
LH-200~600FR	60	67
LH-800・1200FR	112.5	89

右配管の場合は本図と左右対称になります。

形名 PS-HF 左配管用
PS-HF-R 右配管用



配管

(2) Pシリーズ

(a) 配管実施例<鋼管の場合>

機内配管，機外側面配管，機外後面配管と種々の配管接続が可能であり，据え付け場所の諸条件に合った配管接続ができます。

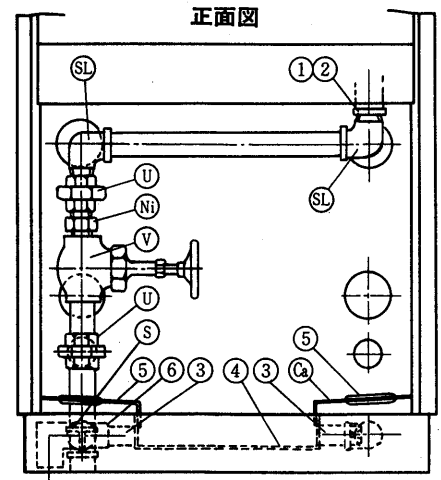
その代表的な方法を下記の図に示します。

尚，正面図は吸込グリルを取り外した図であります。

記号説明

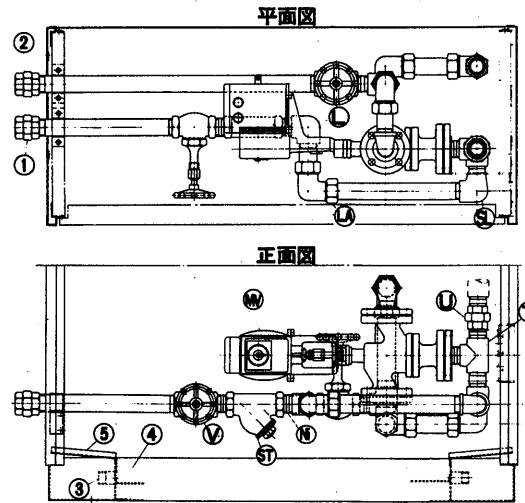
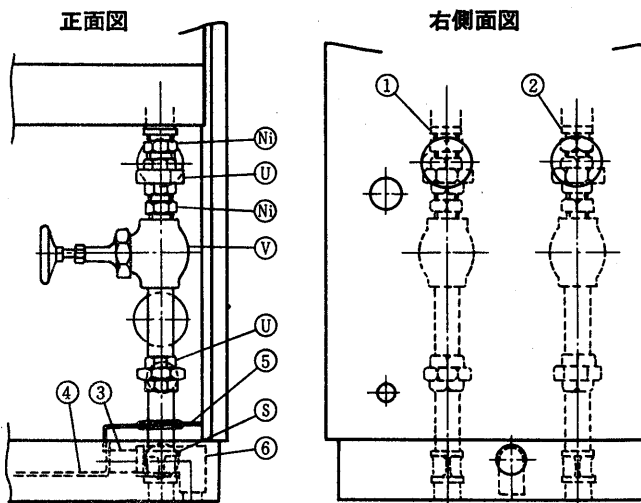
記号	名称	記号	名称
1	冷温水入口接続口	T	チーズ
2	冷温水出口接続口	U	ユニオン
3	ドレン接続口	Ni	ニップル
4	ドレンパン	S	ソケット
5	露受け	Ca	キャップ
6	ゴム製エルボ	V	バルブ
L	エルボ	MV	電動三方弁
SL	おす・めすエルボ	ST	ストレーナ
		LA	LAカップリング

機内左配管例<バルブ組込>



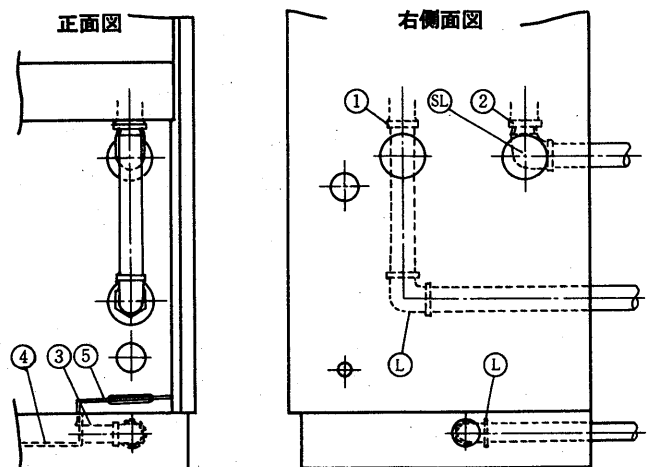
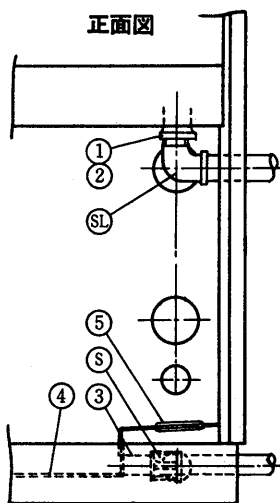
機内右配管例<バルブ組込>

機内左配管例<バルブ，電動三方弁組込>

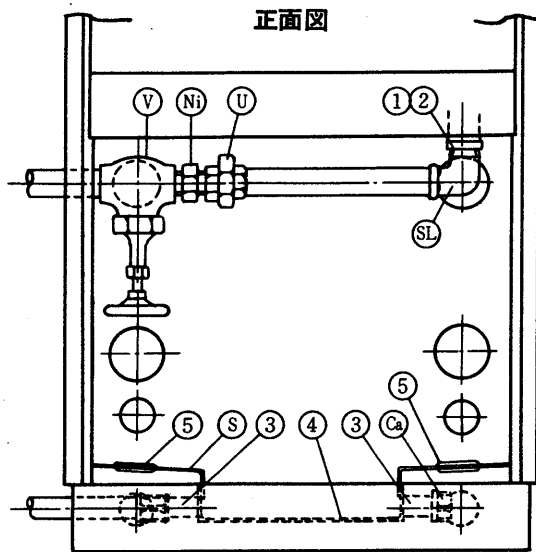


機外側面右配管例

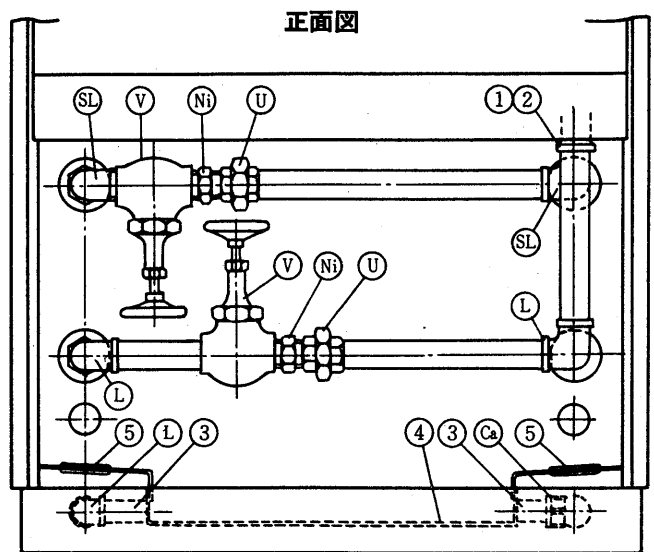
機外後面右配管例



機外側面左配管例<バルブ組込>

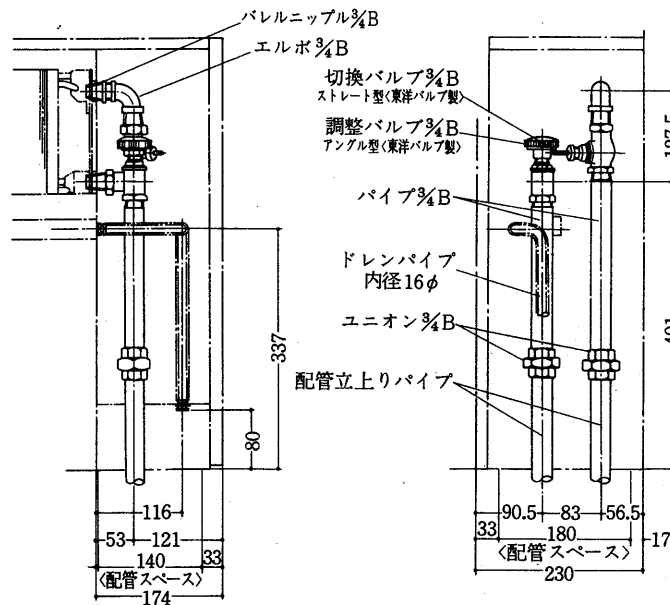


機外後面左配管例<バルブ組込>

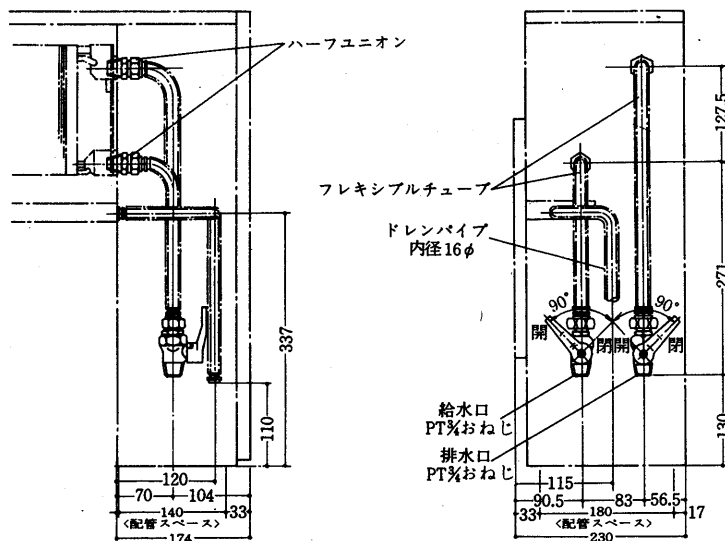


(3) K シリーズ

(a) 配管実施例<鋼管の場合>



(b) 配管実施例<フレキシブル配管別売品の場合>



5.1.9 LV-PE形ダクト接続図例及び熱源との関連

(a) ダクト接続図例

外気取入ダクト，吸込ダクト，吹出ダクトなどを接続する場合，下図に示しますように自在にダクト接続が可能です。

(1) 外気取入の場合

下図の①または②のようにダクト接続できます。この場合，外気処理用フィルタはダクト接続フランジに組み込みます。

(2) 冷温風の一部を他の部屋に供給する場合

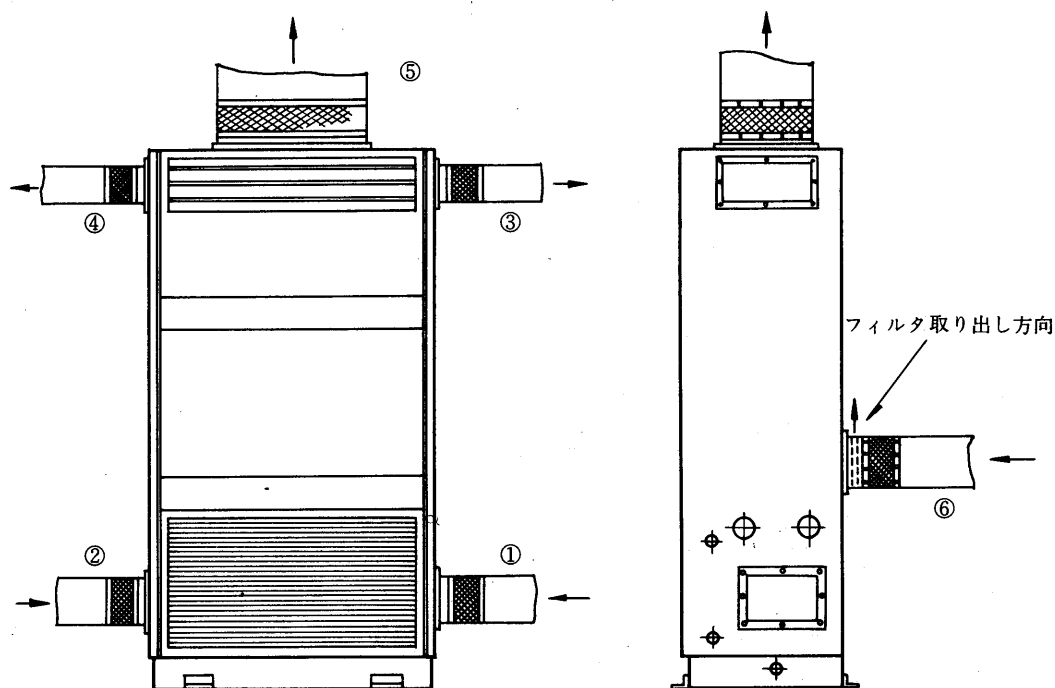
下図の③④⑤のダクトを必要に応じ接続できます。

(3) 吸込空気を全てダクト吸込とする場合

後部吸込口を利用し，下図の⑥のようにダクト接続できます。この場合吸込グリルは内部よりめくら板を取り付けます。また，フィルタはダクト接続フランジに組み込みます。

(4) 冷温風を全てダクトで給気する場合

下図の⑤のようにダクト接続できます。この場合，吹出口は内部よりめくら板を取り付けます。



(b) 熱源との関連について

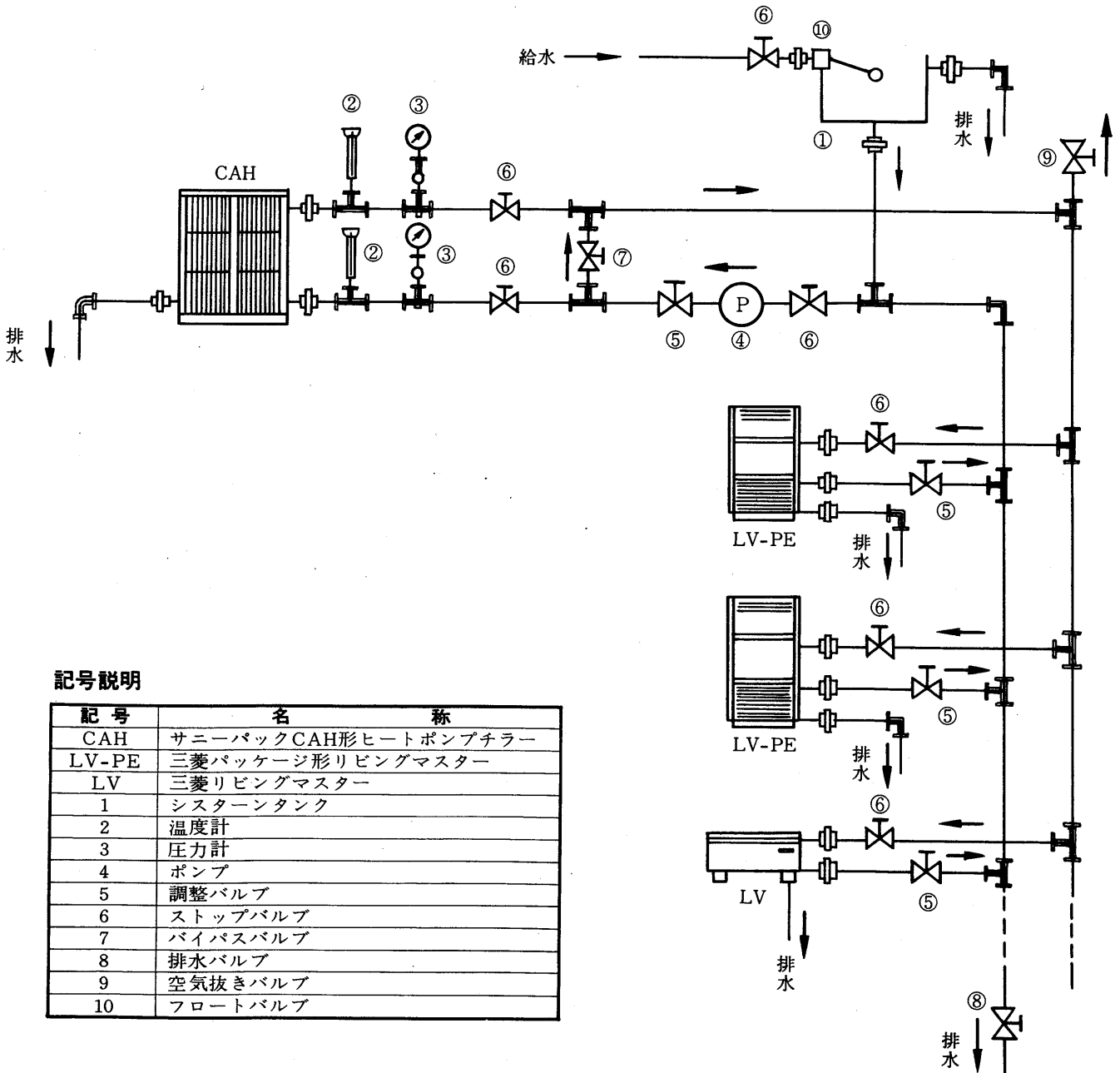
三菱パッケージ形リビングマスターは、下記のように熱源と組み合わせてご使用ください。

(1) チラー、ボイラを熱源として使用する場合

ターボ冷凍機、吸収式冷凍機などその他のチラーおよびボイラなどを熱源としてご使用いただく場合は、リビングマスター〈ファンコイルユニット〉と同様にご使用ください。

(2) ヒートポンプチラーユニットを熱源として使用する場合

当社ヒートポンプチラーユニット〈サニーパックCAH形〉を熱源としてご使用いただきますと下図に示す配管系統図のようになり、付帯機器を必要としないため、配管工事が非常に簡単です。



記号説明

記号	名 称
CAH	サニーパックCAH形ヒートポンプチラー
LV-PE	三菱パッケージ形リビングマスター
LV	三菱リビングマスター
1	シスターンタンク
2	温度計
3	圧力計
4	ポンプ
5	調整バルブ
6	ストップバルブ
7	バイパスバルブ
8	排水バルブ
9	空気抜きバルブ
10	フロートバルブ

5.1.10 自動制御 〈Fシリーズ〉

三菱リビングマスターは、温度調節器や湿度調節器と電磁弁の組合せで、種々な自動制御を行うことができます。以下標準的な回路を図示します。

〈LV-FE形はLH-F用無段速度調節器を使用します〉

(1) 2方弁使用

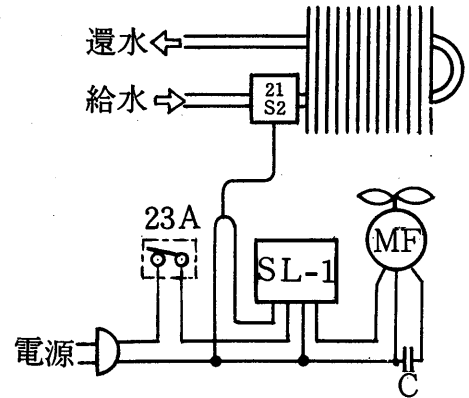
冷房または暖房時 電動弁 } 連動運転
送風機 }

23A : 温度調節器 〈室内〉

21S2 : 電動弁 〈冷温水〉

MF : 送風機電動機

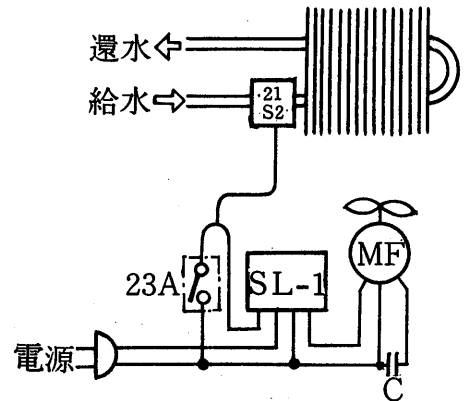
SL-1 : 無段速度調節器



(2) 2方弁使用

冷房または暖房時電動弁のみ開閉，送風機は連続運転

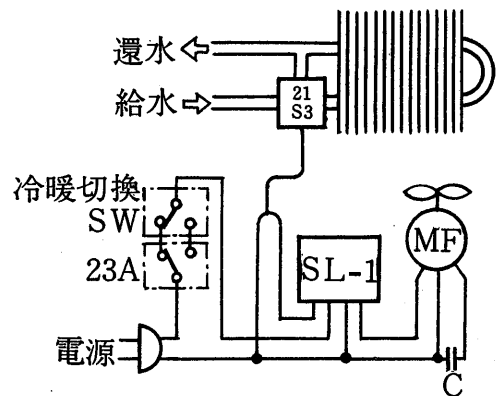
OA 取入れの場合は連続的に換気ができると同時に室内の温度ムラを少なくすることができます。



(3) 3方弁使用

冷暖房兼用 電動弁 } サーモ制御
送風機 } 連動運転

冷暖兼用であるため夏冬切換の単極双倒スイッチが必要です。3方弁によるバイパスラインを設けることにより、ポンプの過熱を防ぐことができます。



5.1.11 付属品とご希望部品

(1) 付属品

天井形全機種と埋込形全機種には壁埋込形の無段速度調節器〈Fシリーズ〉・〈LFシリーズ〉が付属されています。

(a) 無段速度調節器 SL-1形〈Fシリーズ用〉・〈LFシリーズ用〉

本無段速度調節器でF形,LF形リビングマスターを下記のように複数台並列運転する事ができます。

形名	150形	200形	300形	400形	600形	800形	1200形
操作可能台数	3台	3台	2台	2台	2台	1台	1台

並列運転する時、機種は同一形名として下さい。また加湿器、電動弁〈パイロットランプは除外〉を連動する場合は上記の並列運転可能台数は少なくなります。本スイッチを壁埋込式にされる場合は、右の外形寸法図のように埋込用の下記部品をお客様にてご準備ください。

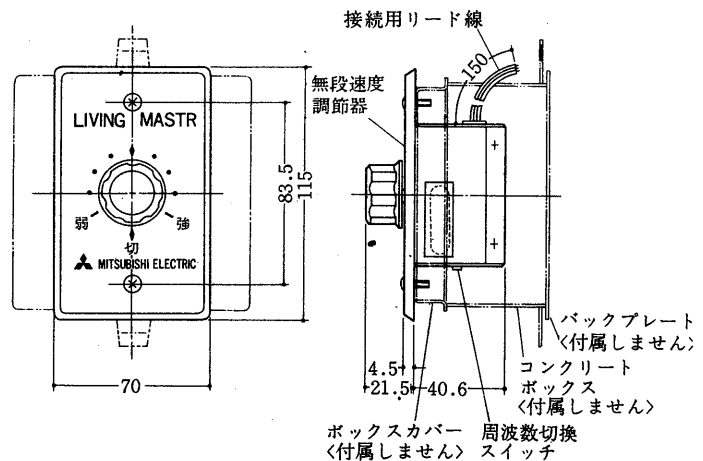
中形四角コンクリートボックス

〈JIS C 8338 深さ 44〉

バックプレート〈JIS C 8338〉

ボックスカバー〈JIS C 8339〉

本無段速度調節器を露出形として使用される場合は、別売品として露出化粧箱〈SL-11形〉が用意されておりますので、お求めのうえ組み合わせてご使用ください。



(2) ご希望部品 〈別売品〉

(a) 総合無段速度調節器 SL-4形

この無段速度調節器はF, LFシリーズリビングマスターを複数台同時に風量調節することができます。操作できる台数は下記の表の台数以下ですからご注意ください。

形名	150形	200形	300形	400形	600形	800形	1200形
操作可能台数	6	6	5	5	5	4	4

並列運転する時、機種は同一形名としてください。異機種を並列運転した場合仕様性能値と異なります。加湿器、電動弁〈パイロットランプは除外〉を連動する場合は上記の運転台数は少なくなります。

本無段速度調節器を壁埋込式にされる場合は右の外形寸法図のように埋込用の下記部品をお客様にてご準備ください。

大形四角コンクリートボックス

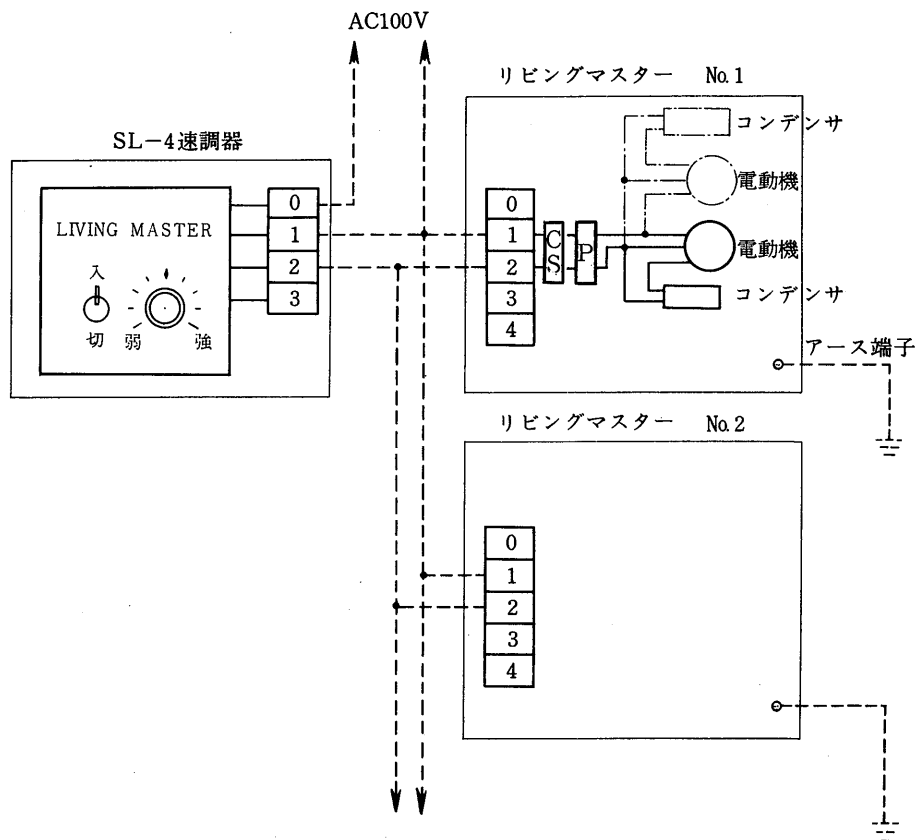
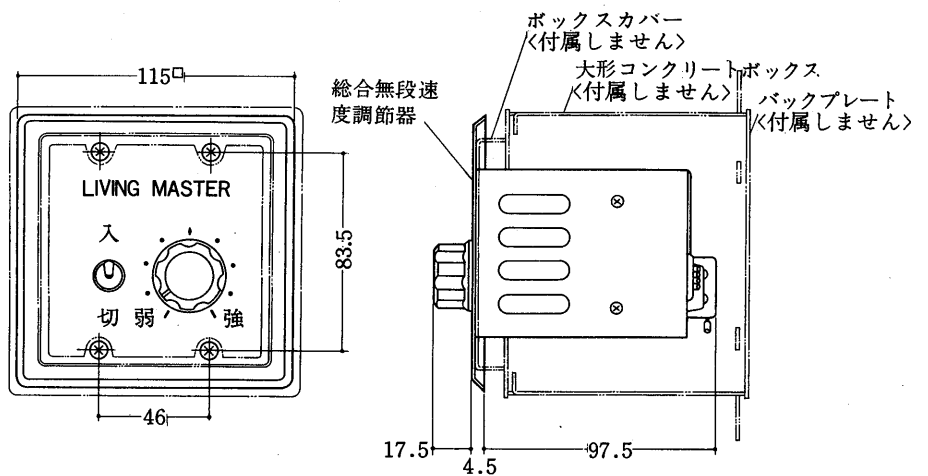
〈JIS C 8338 深さ 100〉

バックプレート 〈JIS C 8338〉

ボックスカバー 〈JIS C 8339〉

露出形として使用される場合は露出化粧箱〈SL-41形〉

をお求めください。



(b) 露出化粧箱

無段速度調節器が埋込式にできない場合、本品をおすすめします。無段速度調節器と組合せてご使用ください。

SL-11形

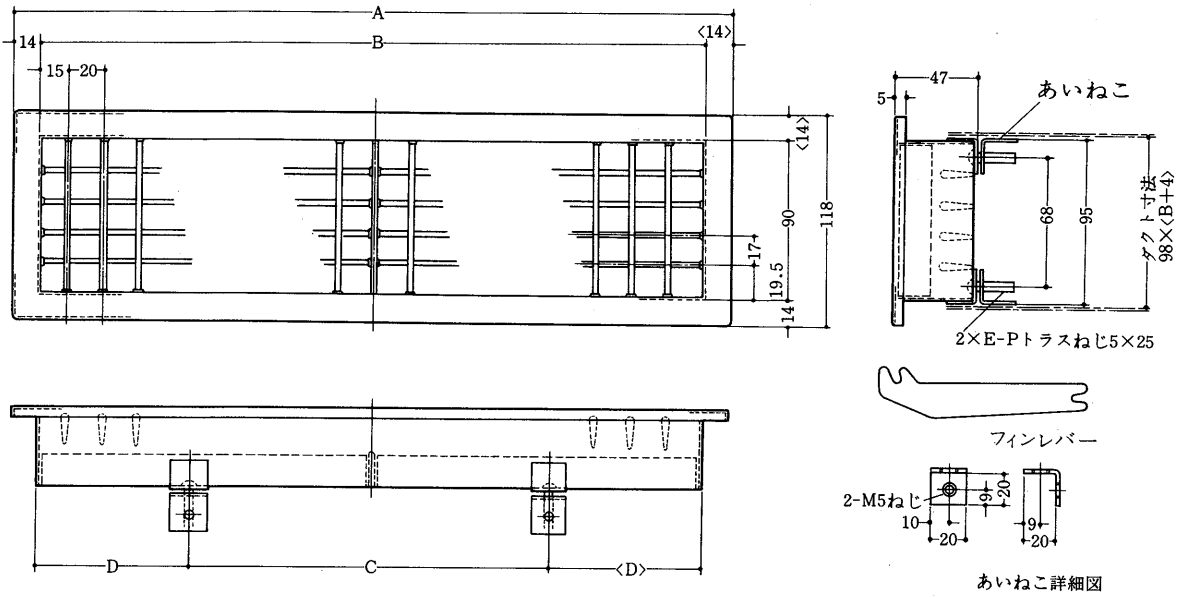
本品は付属品の無段速度調節器〈SL-1〉用の化粧箱です。

SL-41形

本品は別売品の総合無段速度調節器〈SL-4〉用の化粧箱です。

(c) 吹出しグリル <DG-F形>

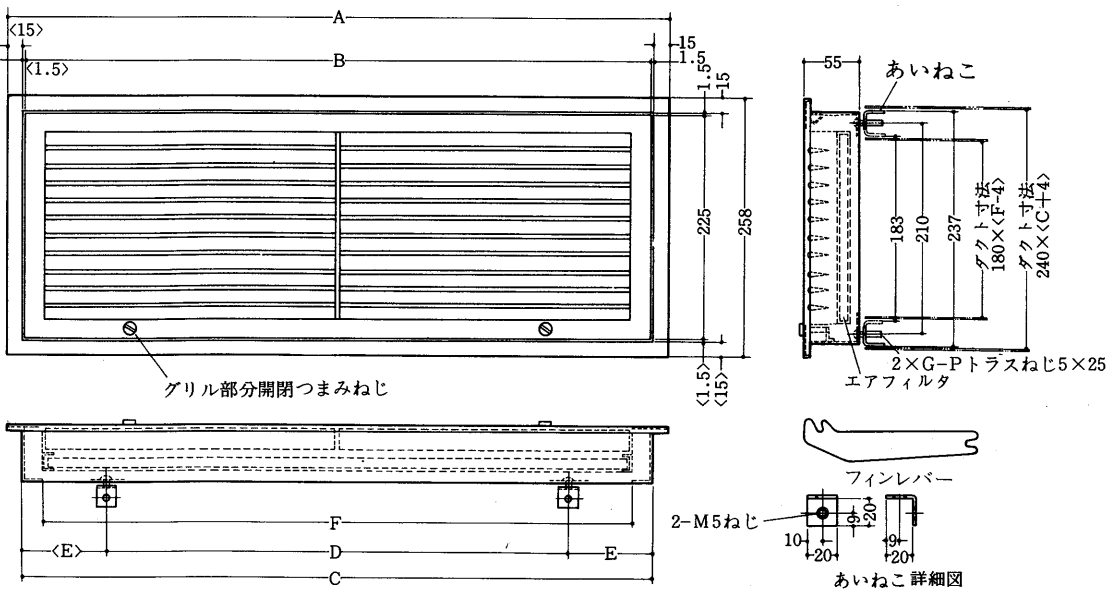
埋込形製品の空気吹出し口化粧用としておすすめします。



形名	変化寸法					付属品		
	A	B	C	D	E	フィンレバー	あいねこ	Pトラスねじ5×25
DG-20F	478	450	280	85	2	1	4	4
DG-30F	598	570	400	85	2	1	4	4
DG-40F	718	690	520	85	2	1	4	4
DG-60F	1078	1050	880	85	2	1	4	4
DG-80F	1458	1430	420×3	85	4	1	8	8
DG-120F	1938	1910	580×3	85	4	1	8	8

(d) 吸込みグリル <SG-F形>

埋込形製品の空気吸込口化粧用としておすすめします。



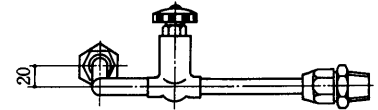
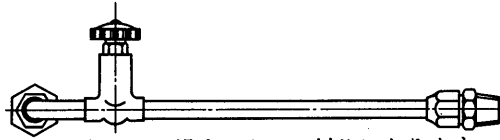
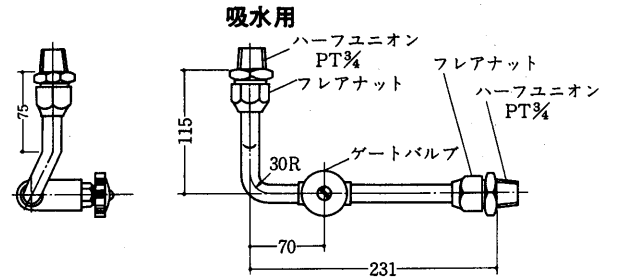
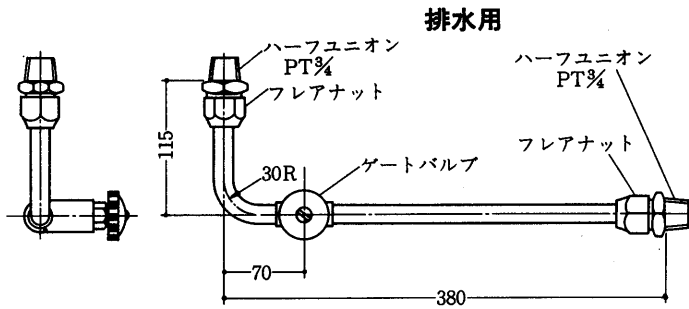
形名	変化寸法							付属品		
	A	B	C	D	E	F	G	フィンレバー	あいねこ	Pトラスねじ5×25
SG-20F	546	513	518	350	84	472	2	1	4	4
SG-30F	666	633	638	470	84	592	2	1	4	4
SG-40F	786	753	758	590	84	712	2	1	4	4
SG-60F	1146	1113	1118	950	84	1072	2	1	4	4
SG-80F	1526	1493	1498	443.3×3	84	1452	4	1	8	8
SG-120F	2006	1973	1978	603.3×3	84	1932	4	1	8	8

(e) 配管部品

Fシリーズ全機種に使い、機内配管工事を容易にします。

床置形用PS-VF <左配管用><銅管>

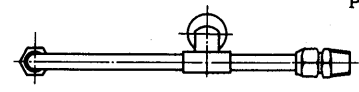
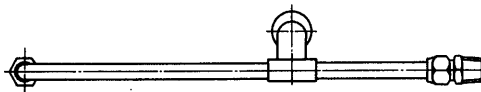
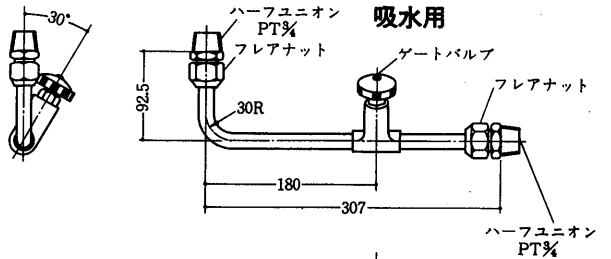
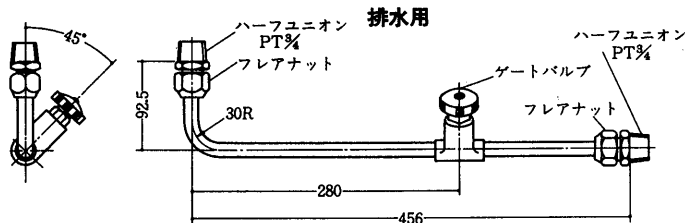
PS-VF-R <右配管用>



右配管の場合は本図と対称になります。

天井形用PS-HF <左配管用><銅管>

PS-HF-R <右配管用>



右配管の場合は本図と対称になります。

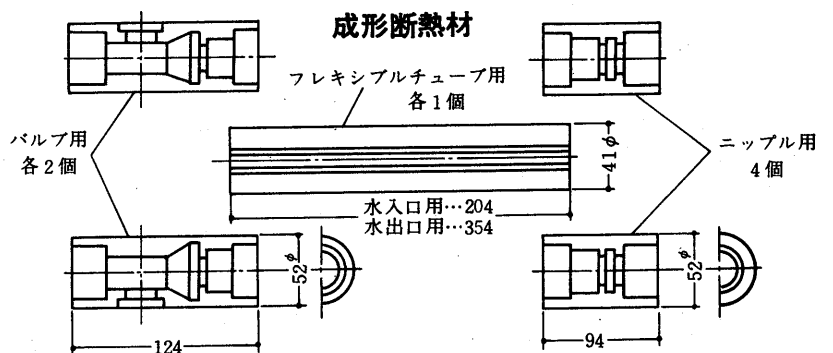
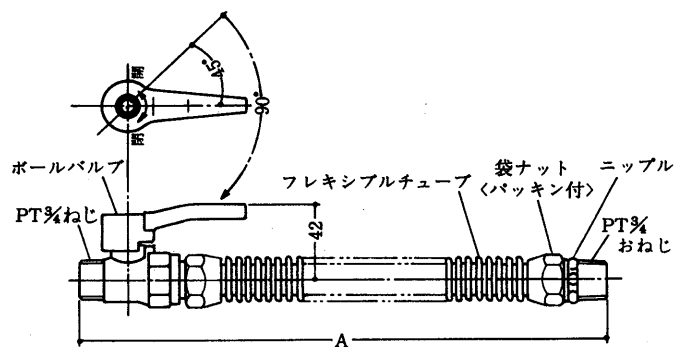
ホーム形用PS-VK

LV-KEシリーズ全機種に使い、フレキシブル配管セットですから機内配管工事をより一層容易にします。

変化寸法表

形名	接続	A
PS-VK	水入口用	340
	水出口用	490

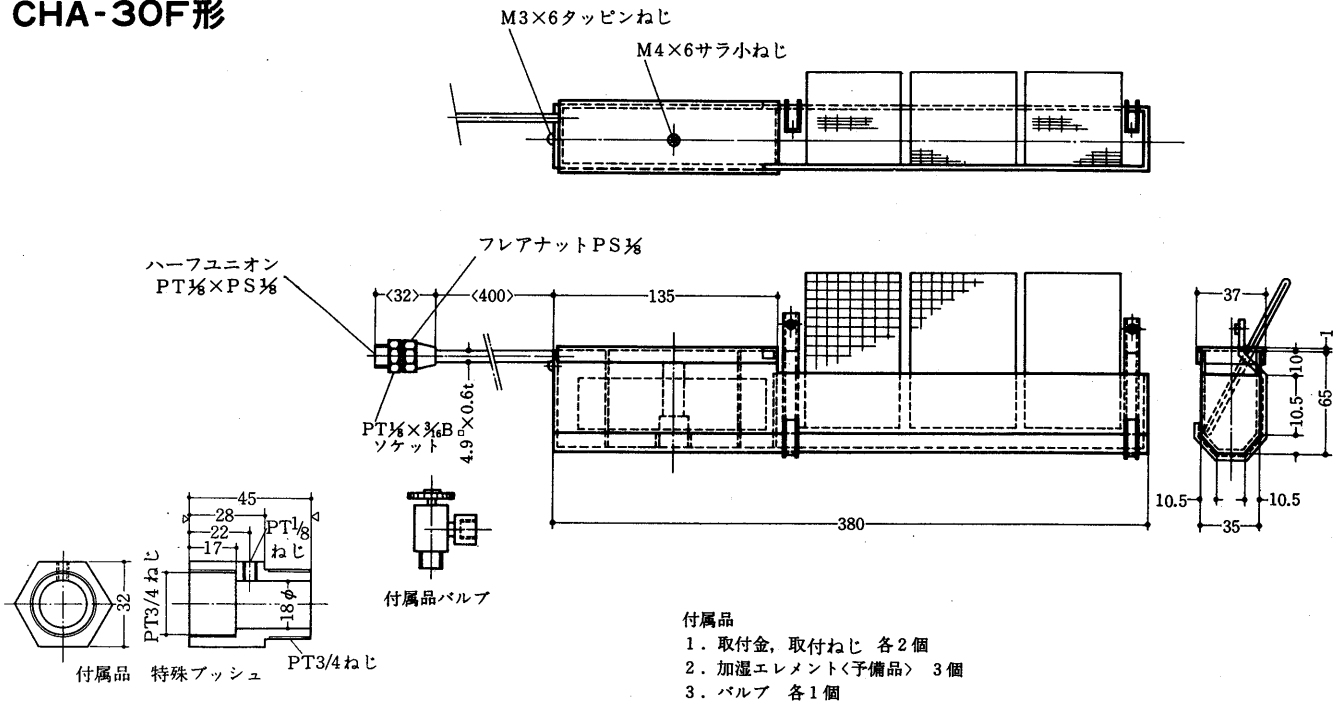
この配管セットには保温用成形断熱材が付属されています。



(f) 加湿器

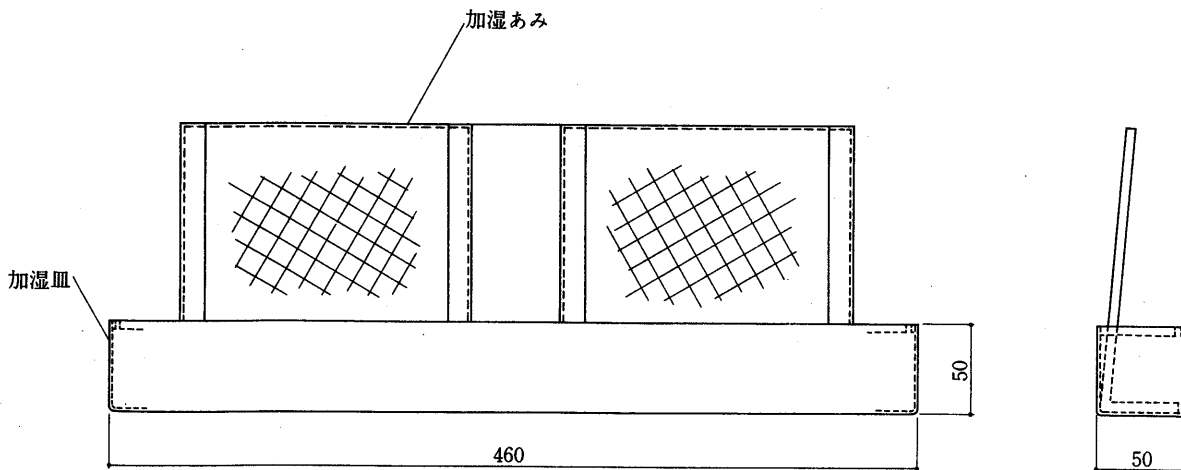
三菱自動加湿器は、リビングマスターの吹出側の温風を利用して加給湿を行なうものでリビングマスターの熱交換器の上部に取り付けてください。

CHA-30F形



取付適用機種 床置形 LV-150FE~LV-1200FE

CH-20K形



適用機種 LV-150~600KE

加湿量 200cc/h

給水温度 20°C

運転条件 強ノッチ

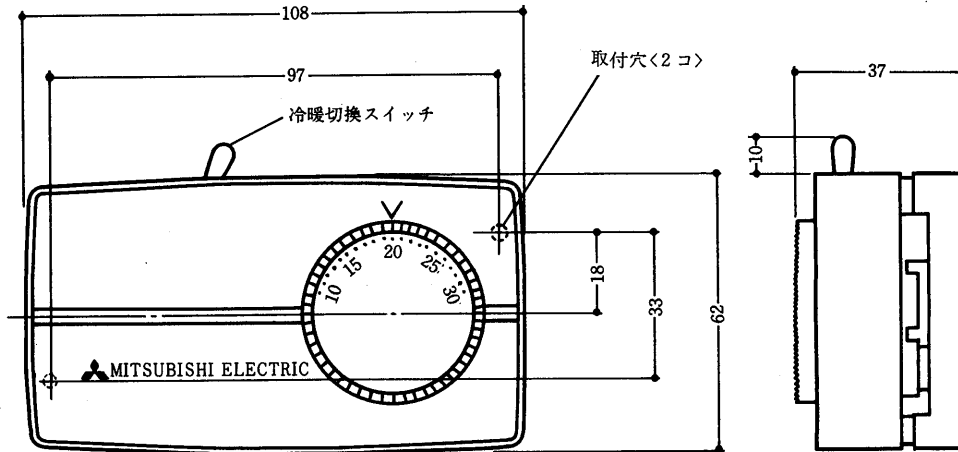
入口空気 DB20°C R.H. 50%

入口水温 80°C

(g) ルームサーモスタットTS-60形<LV-KE用>

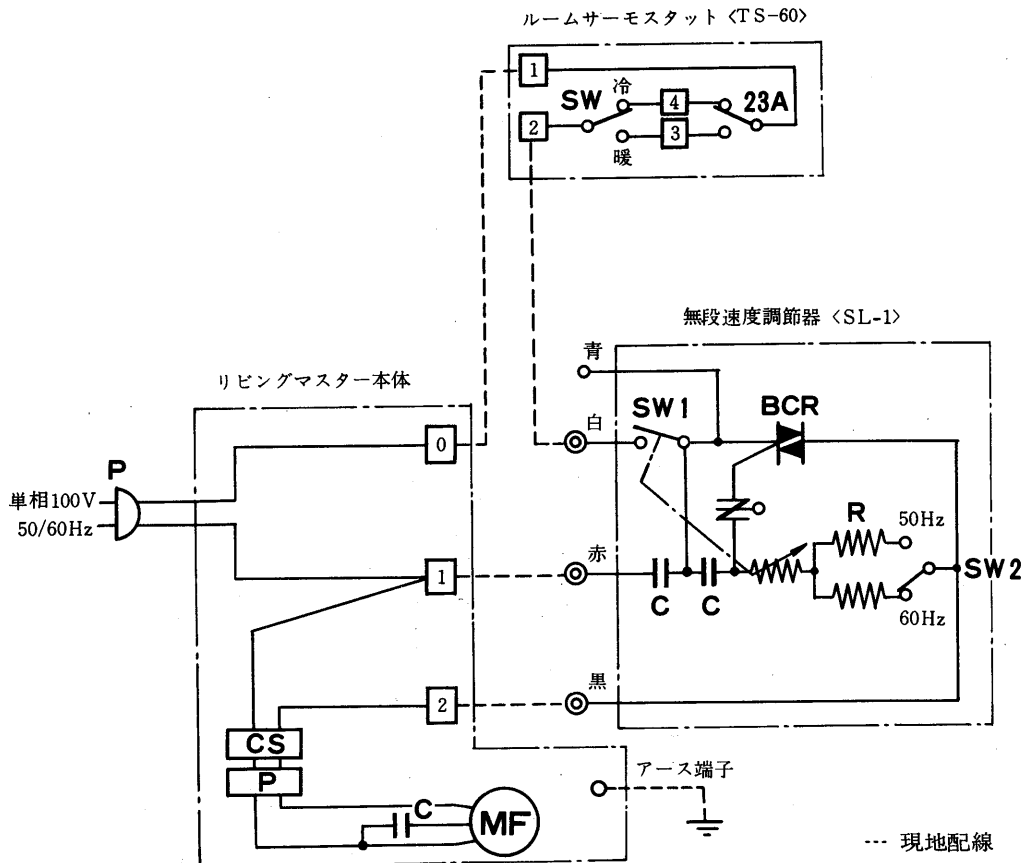
三菱ルームサーモスタット<TS-60>をリビングマスターに接続してご使用頂ければ、お部屋を理想の温度にコントロールすることができます。

冷暖切換スイッチ付ですから配線接続は簡単です。



接続例

Fシリーズ

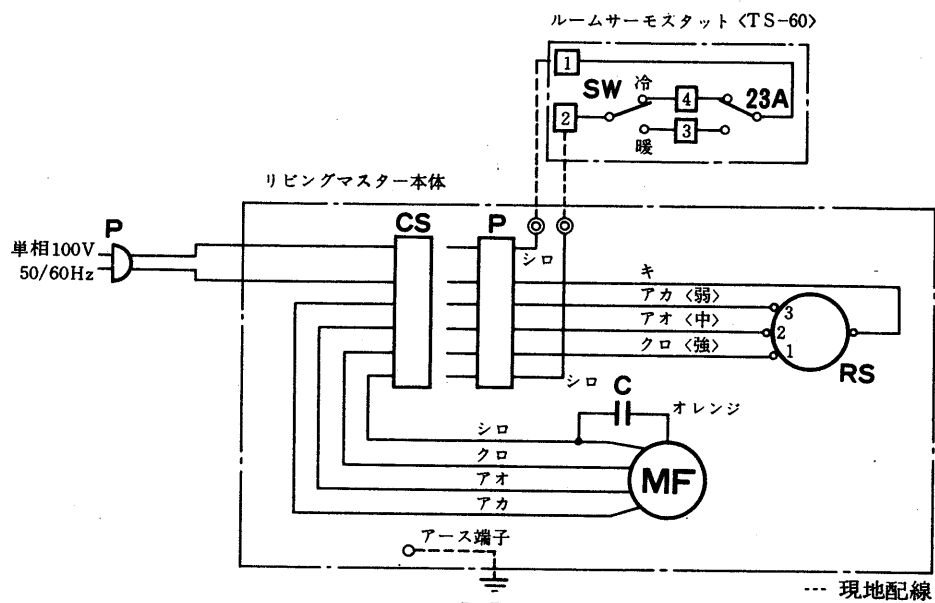


記号説明

注. ルームサーモスタットの接続はSL-1側にまとめて接続するか本体側にまとめて接続の方が便利です。SL-1側でまとめて接続する場合、サーモスタット端子台④のリード線と本体側①からのリード線を、SL-1取付用ボックス内で接続して下さい。本体側でまとめて接続する場合、SL-1側の白のリード線を本体側の予備端子台まで延長し、サーモスタット端子台②と接続してください。

記号	名称	記号	名称
MF	送風機用電動機	SW2	周波数切換スイッチ
C	コンデンサ	CS	ソケット
23A	温度調節器<室内>	P	プラグ
BCR	サイリスタ	□	端子台
SW	スイッチ<冷暖切換>	◎	接続端子
SW1	電源スイッチ	R	抵抗

Kシリーズ



記号説明

記号	名称	記号	名称
MF	送風機用電動機	RS	ロータリスイッチ
C	コンデンサ	CS	ソケット
23A	温度調節器<室内>	P	プラグ
SW	スイッチ<冷暖切換>	R	抵抗

5.2 リビングヒーター

5.2.1 特長

Kシリーズ〈4機種〉

温水を利用した最も手軽で効果的な暖房機です。

- コンパクトな設計

幅58.5cm〈250形〉～98cm〈700形〉とコンパクトな外形寸法ですからお部屋のスペースが有効に生かれます。

- 静かな運転音ですから寝室、居間に最適です。

騒音33ホン〈250形〉～37ホン〈700形〉と気になりません。

- 洋室、和室どちらにもピッタリの斬新なデザイン。

- 上下左右、自由自在に向けられる吹出しグリルと豊かな風量ですばやく幅広い暖房効果が得られます。

- いつも快適なお部屋の温度

ルームサーモスタットを内蔵していますので、いつも快適なお部屋の温度を一定に保ちます。

- 側面ケーシングが簡単に取り外せますから配管が楽になります。

- 操作はすべて前面で行なえますから保守点検が楽にできます。

5.2.2 仕様

項目	形名	250形	350形	500形	700形
外装		上ケーシング：冷間圧延鋼板〈メラミン焼付塗装〉，側面ケーシング：樹脂成形品 色調……ライトブラウン，マンセル7.5YR5/6近似，前パネル：木目鋼板			
暖房能力〈kcal/h〉		2,300	3,300	4,600	6,600
電源		単相 100V 50/60Hz			
入力〈W〉		14/18	31/36	34/41	65/73
電流〈A〉		0.16/0.20	0.35/0.41	0.36/0.43	0.71/0.77
送風機		150φ Al製 シロッコファン			
風量〈m ³ /min〉		3.0	6.0	7.0	11.0
風速〈m/s〉		2.22	3.0	3.47	4.0
放熱器		プレートフィン付熱交換器〈銅パイプ，アルミフィン〉最高使用圧力10kg/cm ²			
エアフィルタ		サランネットフィルタ〈水洗浄式〉			
標準水量〈ℓ/min〉		6.5	8.0	11.0	15.0
水頭損失〈m水柱〉		0.33	0.52	1.0	2.15
配管	方向	右側〈正面向かって〉			
	水出入口径	PT $\frac{1}{2}$ めねじ			
断熱材・吸音材		グラスウール・ウレタンフォーム			
吹出し口		Pl製風向調整可能グリル			
温度調節		サーモスタット内蔵			
騒音〈ホン〉		33	34	35	37
重量〈kg〉		20.0	23.5	24.0	30.5

1. 強ノッチの特性値です。
2. 暖房能力は温水入口温度80℃標準水量で吸込空気温度DB=20℃の場合の値です。
3. 風量は吹出口で風車式風速計により測定，風速は風量を吹出口有効面積で除した値です。
4. 騒音測定はマイクロホン位置，機体前方1.5m，高さ1.5m，暗騒音25ホン以下の無響室にてAスケールで測定した値です。
5. 蒸気は使用できません。
6. 特性値は改良のため変更することがあります。

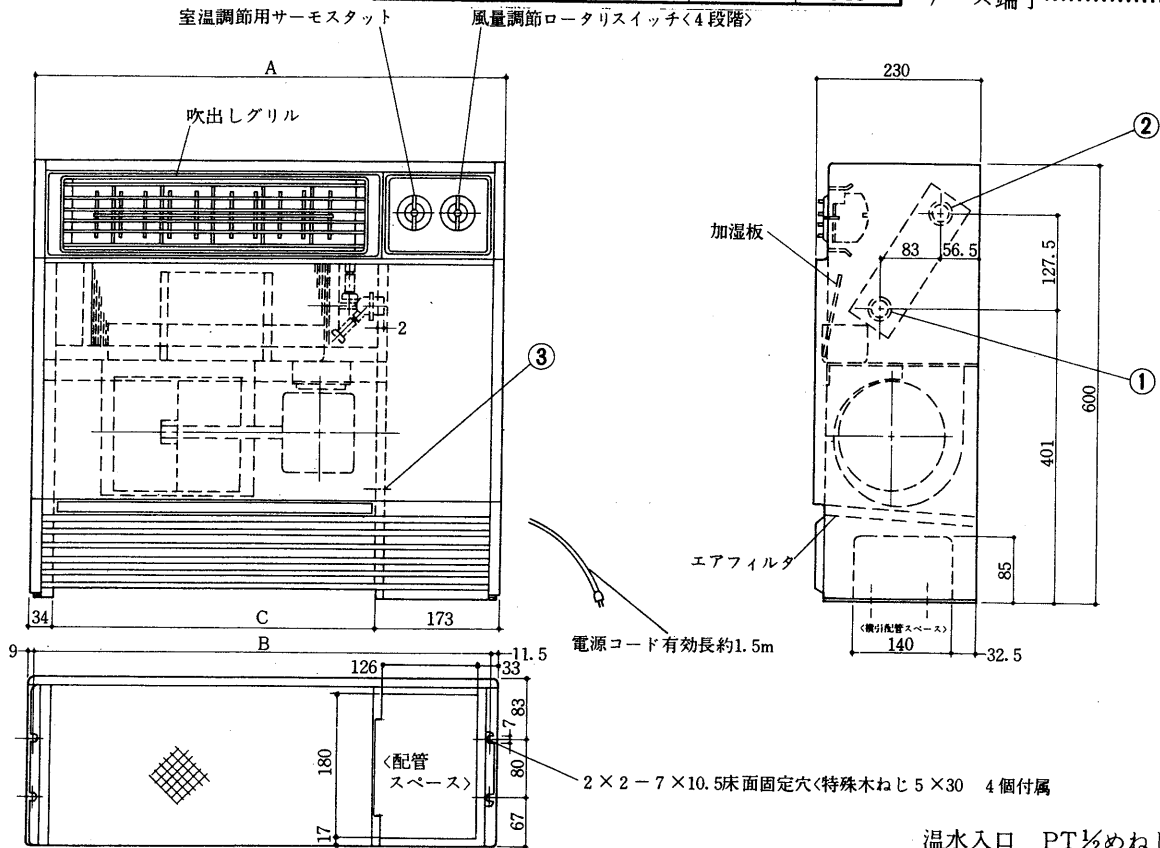
5.2.3 外形寸法図

VW-250~500KE形

変化寸法表

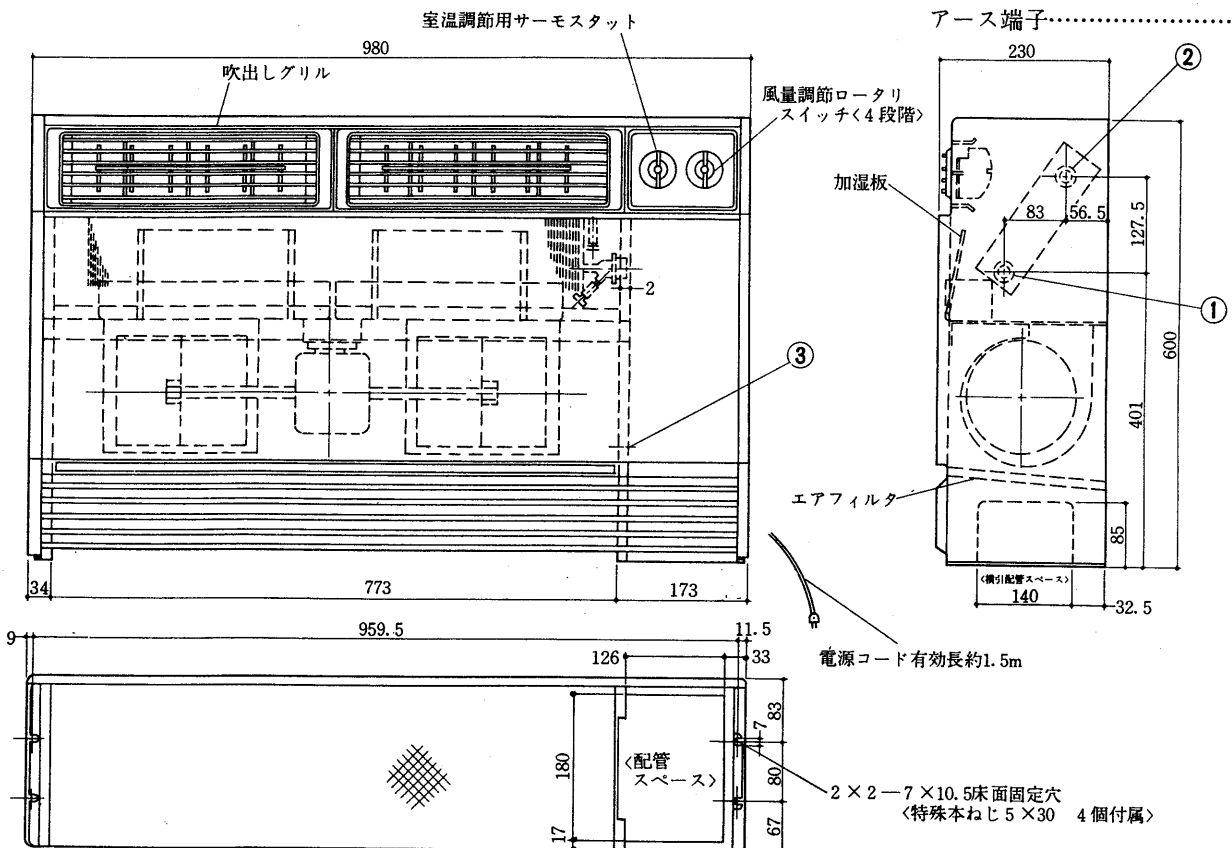
形名	A	B	C
VW-250KE	585	564.5	378
VW-350KE	750	729.5	543
VW-500KE	750	729.5	543

- ① 温水入口 PT $\frac{1}{2}$ めねじ
〈水抜きバルブ付〉
- ② 温水出口 PT $\frac{1}{2}$ めねじ
〈エア抜きバルブ付〉
- ③ アース端子



- ① 温水入口 PT $\frac{1}{2}$ めねじ
〈水抜きバルブ付〉
- ② 温水出口 PT $\frac{1}{2}$ めねじ
〈エア抜きバルブ付〉
- ③ アース端子

VW-700KE形

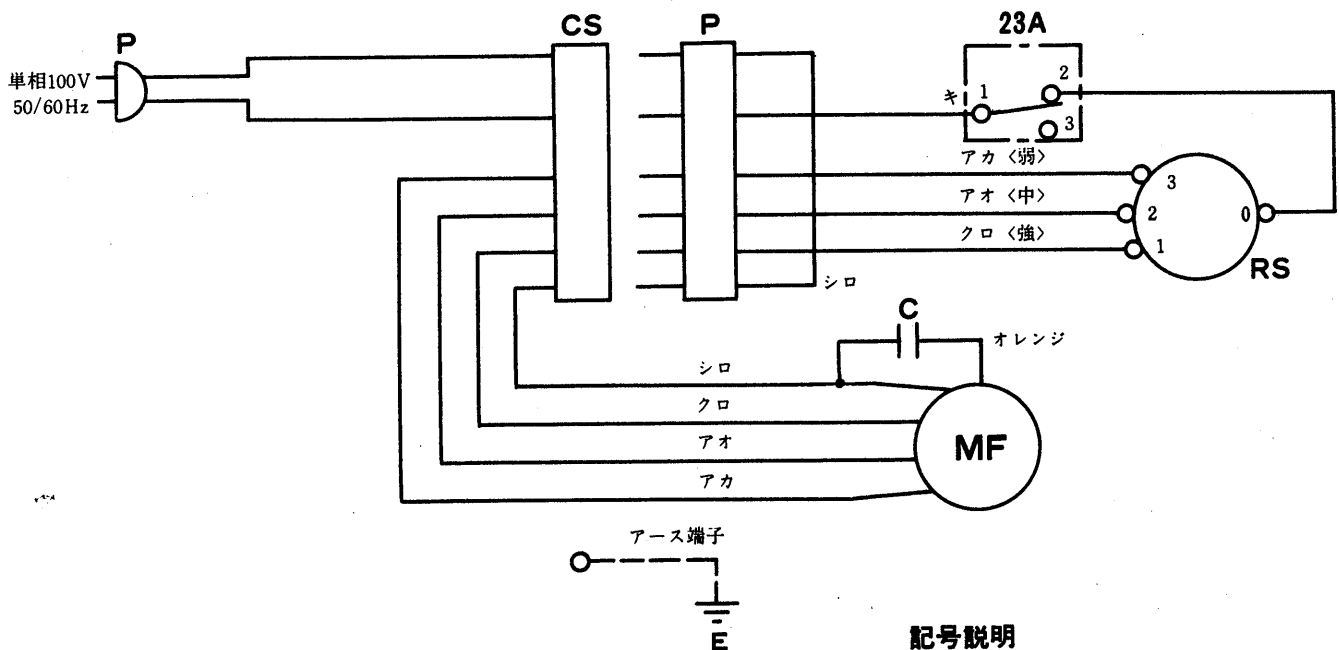


- ① 温水入口 PT $\frac{1}{2}$ めねじ
〈水抜きバルブ付〉
- ② 温水出口 PT $\frac{1}{2}$ めねじ
〈エア抜きバルブ付〉
- ③ アース端子

リビングヒーター

5.2.4 電気系統図

VW-250~700KE形



記号説明

記号	名称
MF	送風機用電動機
C	コンデンサ
23A	温度調節器<室内>
RS	ロータリースイッチ
CS	ソケット
P	プラグ
E	接地

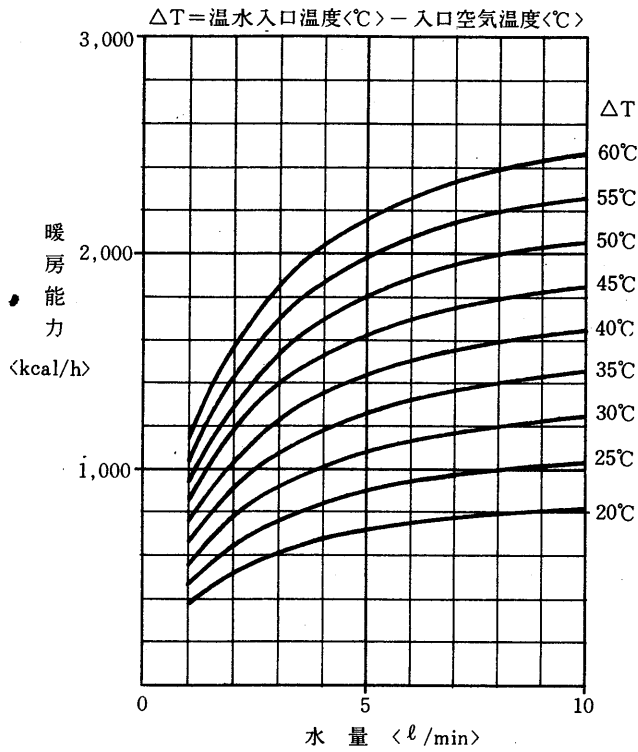
5.2.5 能力線図・水頭損失線図

(1) 暖房能力表

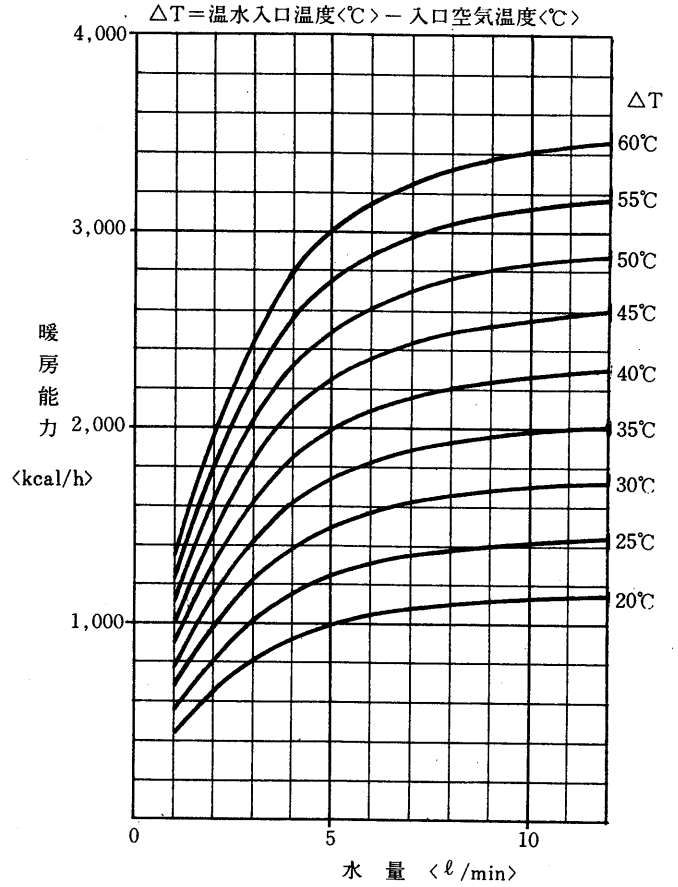
形名	吸込空気条件		乾球温度 20℃				乾球温度 18.5℃			
	水量 <l/min>	水頭損失 <mAq>	温水温度				温水温度			
			50℃	60℃	70℃	80℃	50℃	60℃	70℃	80℃
VW-250KE	3.5	0.12	970	1,300	1,630	1,950	1,020	1,350	1,670	2,000
	5.0	0.20	1,080	1,440	1,800	2,160	1,130	1,490	1,850	2,210
	6.5	0.33	1,150	1,550	1,920	2,300	1,210	1,590	1,970	2,360
	8.0	0.47	1,190	1,590	1,980	2,380	1,210	1,650	2,040	2,440
VW-350KE	4.0	0.15	1,390	1,850	2,320	2,780	1,460	1,920	2,390	2,850
	5.5	0.26	1,540	2,050	2,570	3,080	1,620	2,130	2,640	3,160
	8.0	0.52	1,650	2,200	2,750	3,300	1,730	2,280	2,830	3,380
VW-500KE	10.5	0.82	1,710	2,280	2,850	3,420	1,800	2,370	2,940	3,500
	5.0	0.24	1,980	2,630	3,290	3,950	2,070	2,730	3,390	4,050
	8.0	0.56	2,200	2,930	3,670	4,400	2,310	3,040	3,780	4,510
VW-700KE	11.0	1.00	2,300	3,060	3,830	4,600	2,410	3,180	3,950	4,710
	14.0	1.50	2,350	3,130	3,920	4,700	2,460	3,250	4,030	4,820
	7.0	0.55	2,750	3,670	4,580	5,500	2,890	3,800	4,720	5,640
VW-700KE	11.0	1.23	3,080	4,100	5,130	6,150	3,230	4,250	5,280	6,300
	15.0	2.15	3,300	4,400	5,500	6,600	3,470	4,560	5,670	6,770
	19.0	3.30	3,470	4,630	5,790	6,950	3,650	4,800	5,960	7,120

(2)暖房能力線図

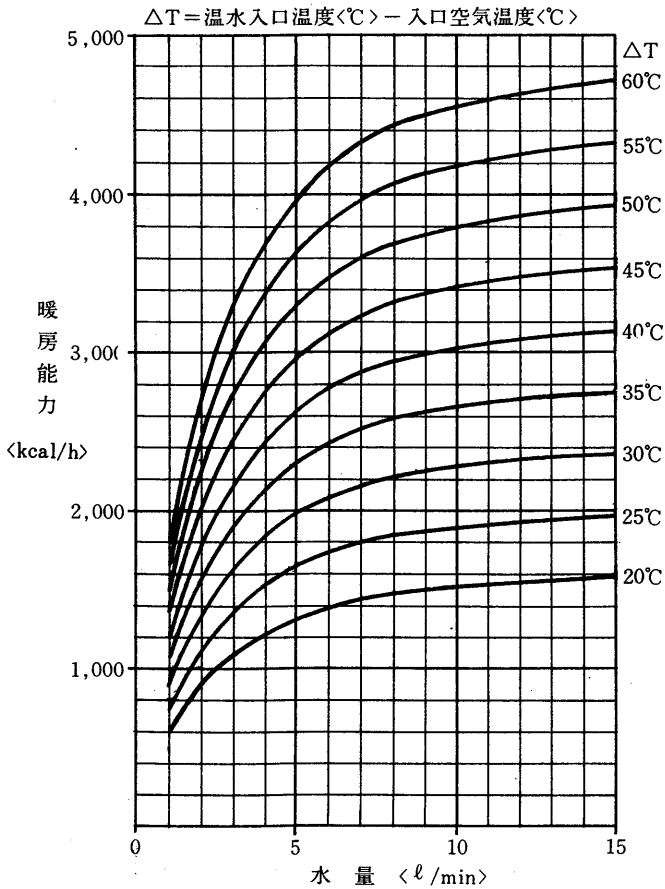
VW-250KE形



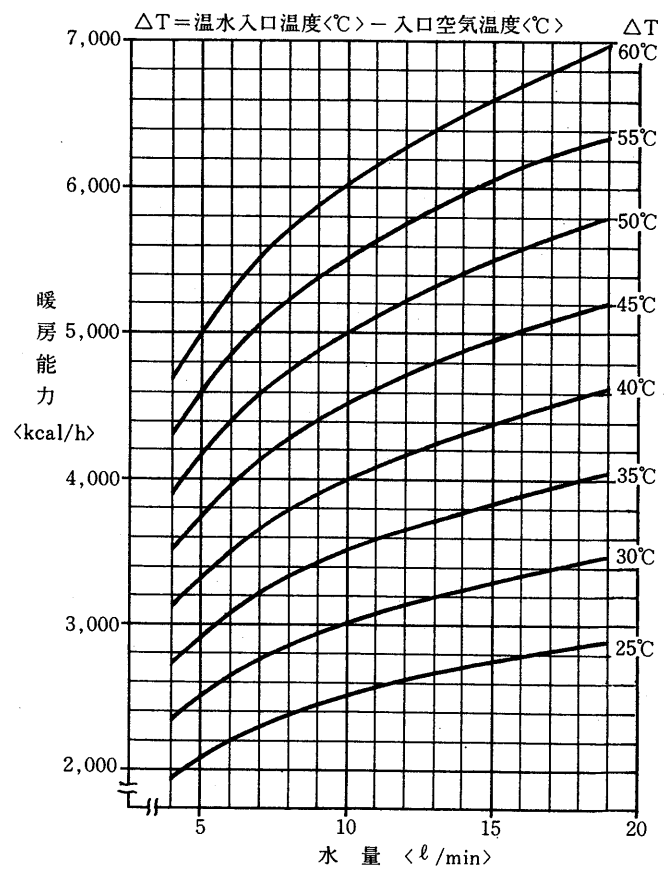
VW-350KE形



VW-500KE形

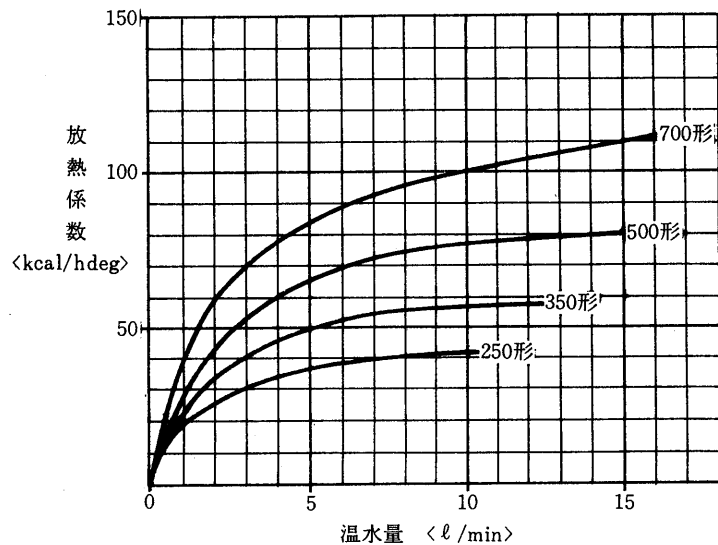


VW-700KE形



リビングヒーター

(3)放熱係数線図

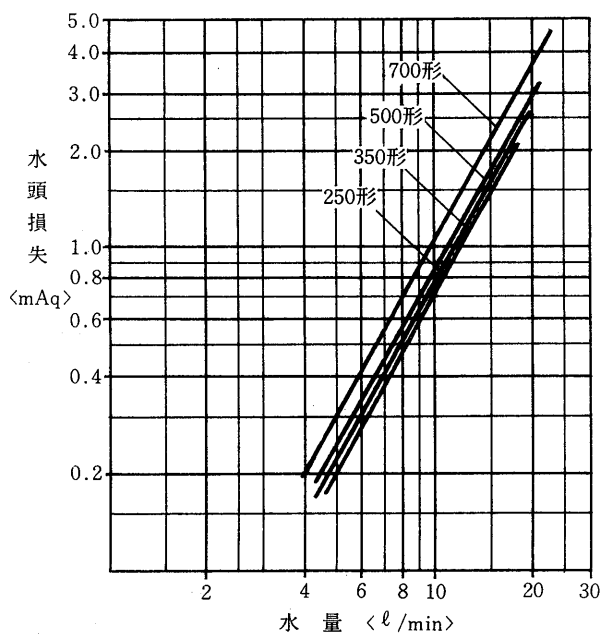


●暖房能力の求め方

VW-250KE形を温水入口温度 70°C 、温水量 6 l/min 、室内温度 22°C で運転した場合の暖房能力を求める。

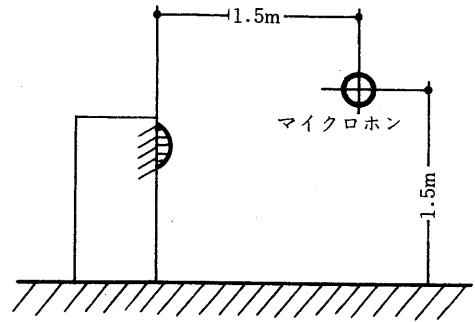
- 放熱係数線図の温水量 6 l/min の線と250形放熱曲線との交点より、放熱係数 $=38\text{ kcal/hdeg}$ を求めます。
- 温度差 $=$ 温水入口温度 $-$ 室内温度 $=70^{\circ}\text{C}-22^{\circ}\text{C}=48^{\circ}\text{ deg}$ を求めます。
- 暖房能力 $=$ 〈放熱係数〉 \times 〈温度差〉 $=38\times 48=1,820\text{ kcal/h}$ が求められます。

(4)水頭損失線図



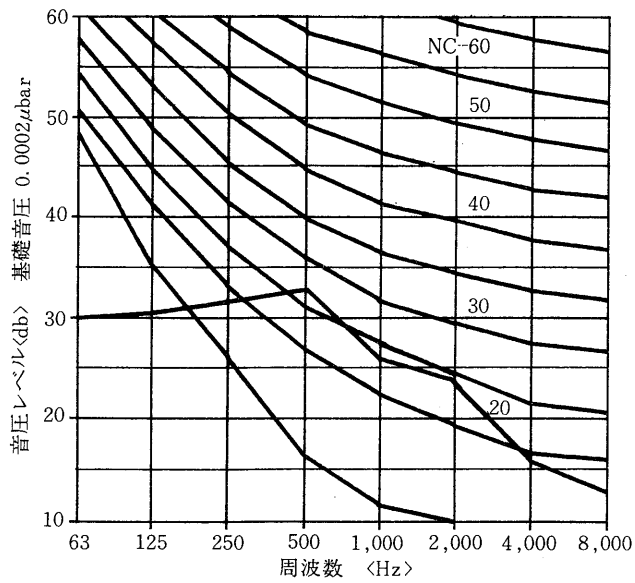
5.2.6 騒音測定方法

騒音値は指示騒音計Aスケールで測定した値です。
測定室は外部騒音を充分遮断した無響室です。測定位置は右図の通りです。

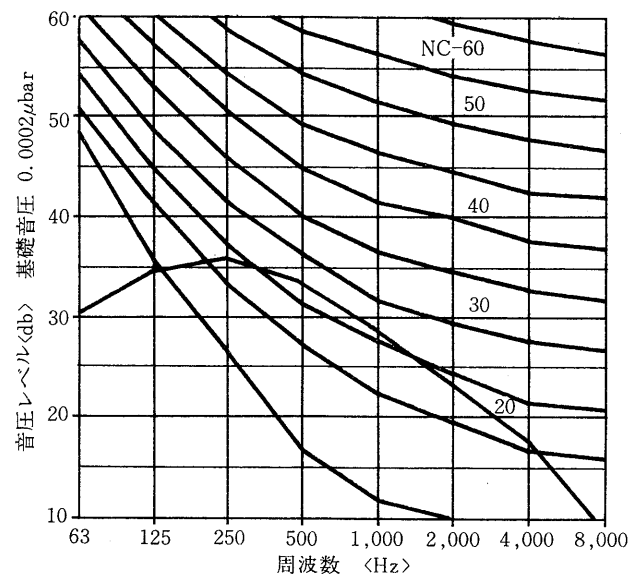


●NC曲線

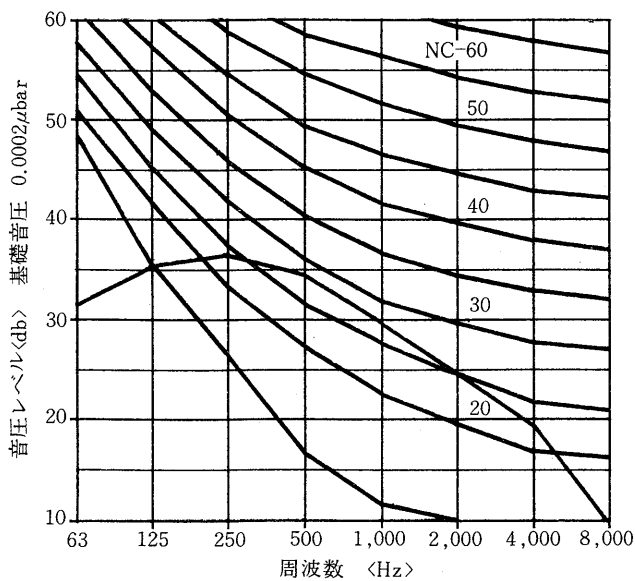
VW-250KE形



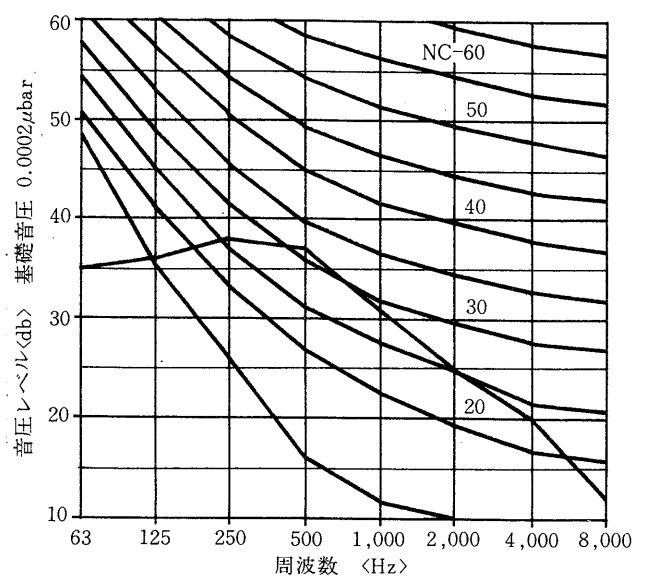
VW-350KE形



VW-500KE形



VW-700KE形



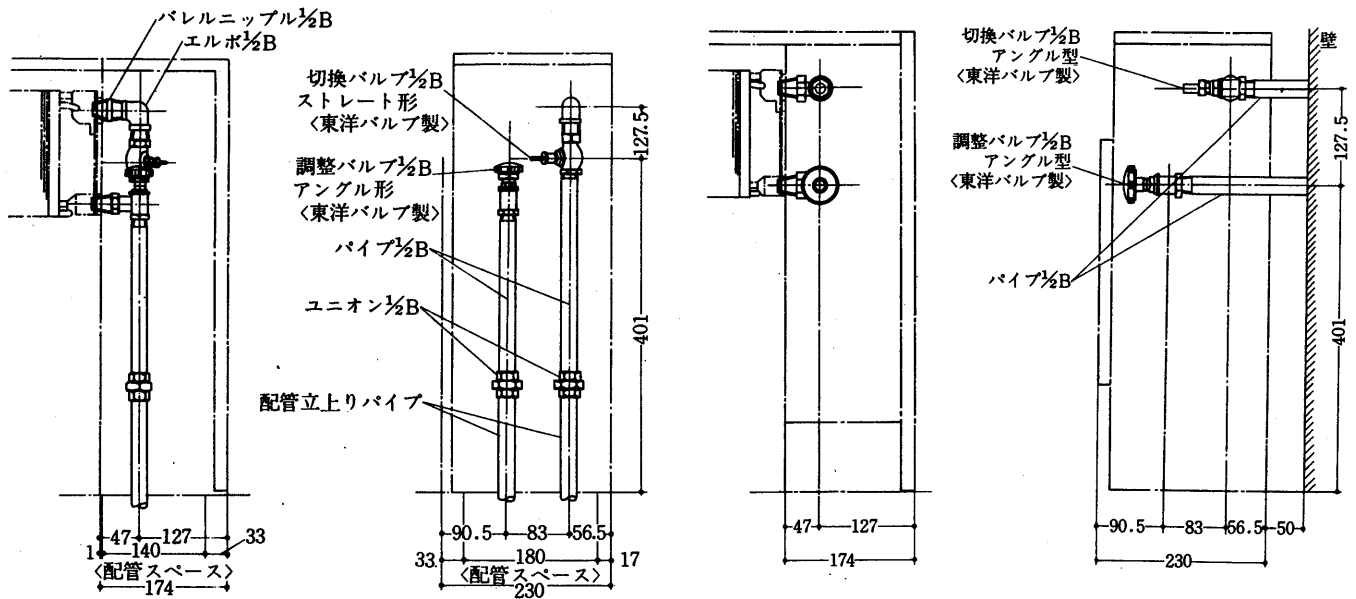
リビングヒーター

5.2.7 配管・施工上の注意

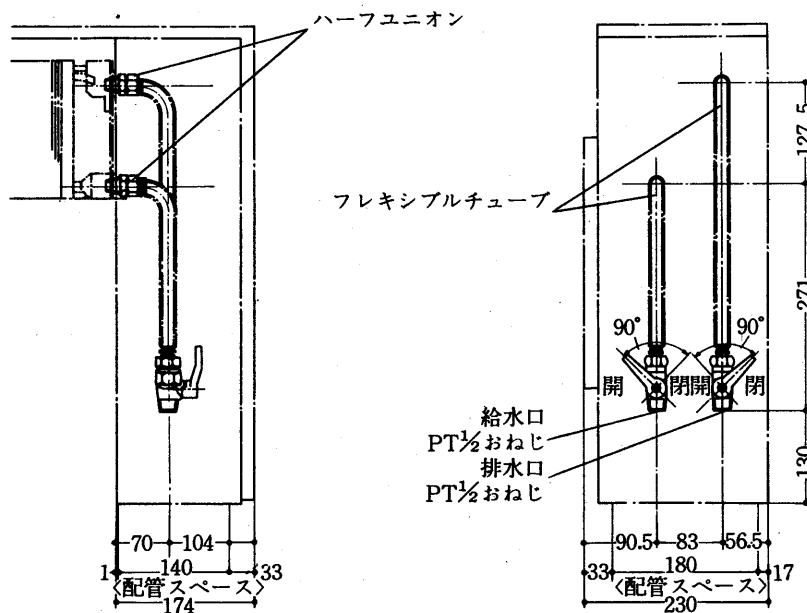
●配管

- (a) リビングヒーターに使用されている配管接続部のソケットは250形～700形まですべてPT ½ねじを使用しており、機種により配管サイズを変える煩雑さがありません。
- (b) 配管用形紙〈原寸大〉も準備しております。
- (c) 配管系列に於いて、最も高い位置にエア抜きを設ける必要があります。
- (d) 配管勾配はできるだけ大きくとり、少なくとも1/200以上とる必要があります。
上向供給の場合は、給湯管は上り勾配、返湯管は下り勾配とします。
- (e) 配管の凸所をつくらないように注意する必要があります。
- (f) リビングヒーター本体は床面に水平に置いてください。

(1) 配管実施例〈鋼管の場合〉



(2) 配管実施例〈フレキシブルチューブ別売品の場合〉



●加湿量について

VW-KEシリーズ全機種に加湿機を内蔵していますので、お部屋のからから乾燥を防ぎます。水槽に水を8分目入れますと、温風により自動的に約7時間程度加湿します。沸騰しているお湯は絶対水槽に入れしないでください。水槽への給水は20℃～30℃程度のぬるま湯が最適ですが「エア―抜きバルブ」からなさっても結構です。

特性表

形 名	放散量 <cc/h>
VW-250KE	75
VW-350KE	200
VW-500KE	220
VW-700KE	300

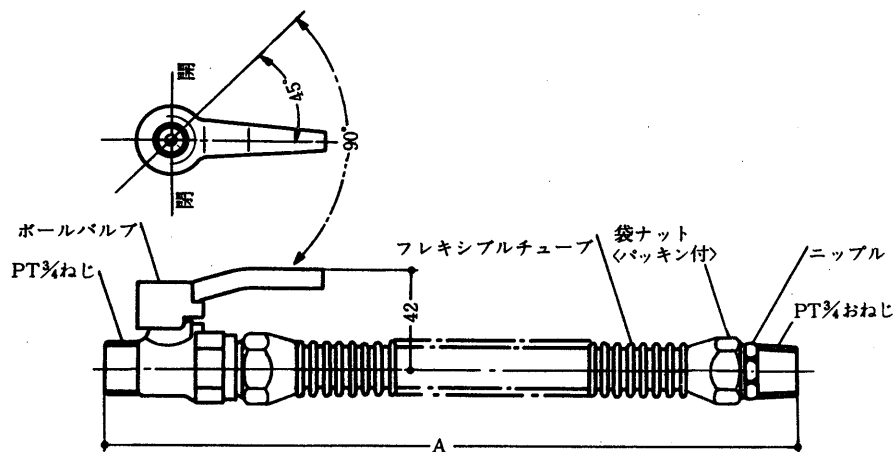
注1. 強ノッチの特性値です。

注2. 温水入口温度60℃, 吸込空気温度DB=20℃の場合の値です。

5.2.8 別売部品

配管セット <PS-WK>

VW-KEシリーズ全機種に使える、フレキシブル配管セットですから機内配管工事をより一層容易にします。



変化寸法表

形 名	接 続	A
PS-WK	水入口用	330
	入出口用	480

5.3 パネルヒーター

特長

- パネルヒーターは温水をパネル内に循環させパネル表面よりの輻射熱により暖房を行う理想的な暖房器です。
- 燃烧音やファンによる騒音は全くなく静かな暖房ができます。ほこりも立ちませんから次のような場所に最適です。
 家庭用——台所、書斎、寢室、洗面所、便所
 業務用——ホテル、旅館、病院、料亭、理髪店
- 室温が低くてもパネルの前面にいれば暖かくなりますので大きな部屋で局部的な暖房が必要な場合や出入口の多い部屋には特に有効です。
- 非常に薄形なので狭い部屋でもスペースをとりません。
- 表面は滑らかなアクリル塗装をしていますから日本間、洋間のどちらにもマッチします。

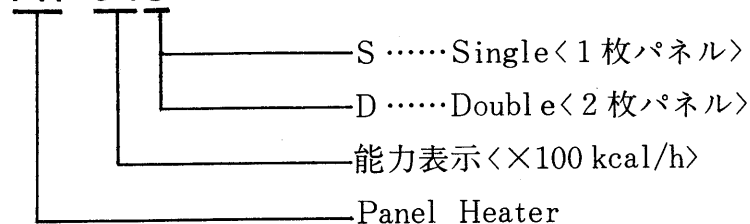
5.3.1 仕様

形名	PH-04S	PH-09S	PH-12S	PH-07D	PH-15D	PH-20D
外装	冷間圧延鋼板〈メラミン焼付塗装、色調 マンセルNo.2.5Y 7/2〉					
暖房能力〈kcal/h〉	360	880	1140	630	1510	1960
標準水量〈ℓ/min〉	1.2	3.0	3.8	2.1	5.1	6.6
放熱面積〈m ² 〉	0.64	1.59	2.06	1.28	3.08	4.12
パネル枚数	1			2		
配管出入口径	PF $\frac{1}{2}$ めねじ					
最高使用圧力〈kg/cm ² 〉	1.0					
耐圧試験圧力〈kg/cm ² 〉	7.0					
暖房可能面積〈m ² 〉	1.8~3.3	4.4~8.0	5.7~10.4	3.2~5.7	7.6~13.7	9.8~17.8
重量〈kg〉	7	15	18.5	12	28	36.4
付属品	取付用堅掛ブラケット〈2コ〉					
	空気抜用キー〈1コ〉					

暖房能力は入口温水80℃ 周囲温度20℃で標準水量の場合の値です。

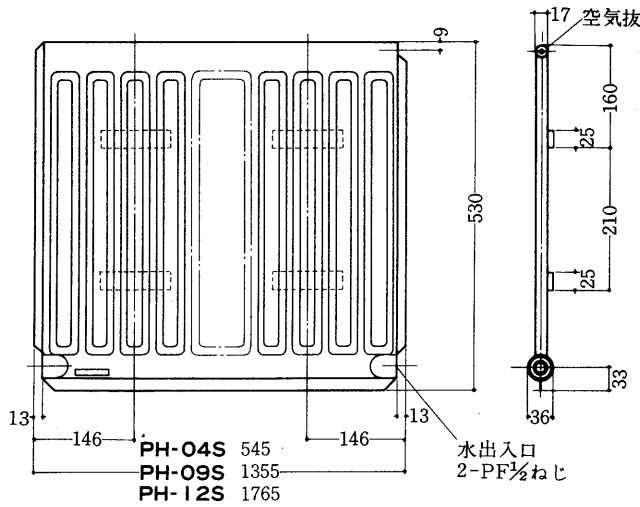
形名説明

パネルヒーター PH-04S

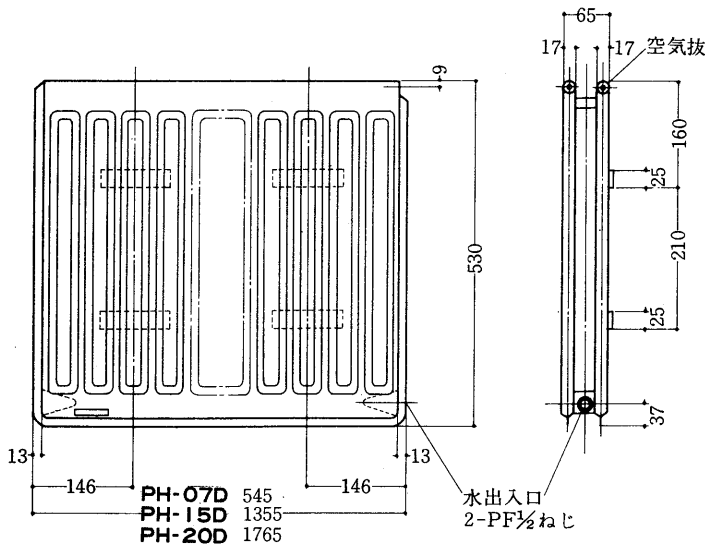


5.3.2 外形寸法図

PH-04S, 09S, 12S形



PH-07D, 15D, 20D形

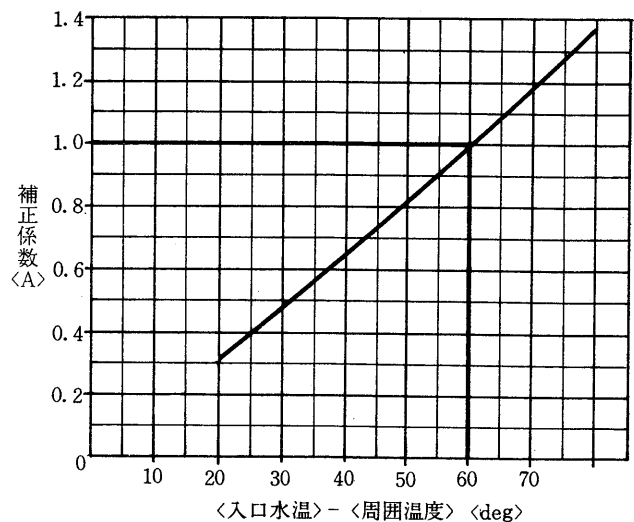


5.3.3 据付上の注意事項

仕様書に記載している熱出力はパネル入口水温と周囲温度との差が60°Cの時〈標準水量〉の能力であり、この温度差が変わった場合は右のグラフで補正値を求め $Q=A \cdot Q_s$ で求めてください。

Q : 熱出力 A : 補正係数
Q_s : 温度差60°Cの時の熱出力

補正値グラフ



パネルヒーター

- (a) パネルヒーター入口には温水の遮断用、出口には流量調整用のスルース弁を設けてください。
- (b) 最高使用圧力は $1\text{kg}/\text{cm}^2$ です。
- (c) 横に寝かせて使用しないようにしてください。
横にしますと温水の循環が悪くなり能力を十分に発揮しません。
- (d) パネル表面は最高 $70\sim 80^\circ\text{C}$ 程度となりますので、赤ちゃんやお子様のいる所ではご注意ください。

5.3.4 据付方法

(1) ブラケットの取付

● 壁がコンクリート等の場合

コンクリートドリルにて穴をあけ鉛管又は塩ビ管〈スタープラグ〉等を打ち込みボルトにて取付ける。

● 壁がベニヤ等の場合

ブラケットを取付ける各所にあらかじめ補強板等を壁の中に入れ木ネジにて取付ける。
尚ブラケットは水平になる様取付けてください。又間隔はラジエーターの裏に付いているブラケット金具に合わせてください。

(2) パネルヒーター取付

パネルヒーターはブラケットにひっかける様になっており、パネルヒーターを静かに取付けてください。

