

第2編 ブラインクーラ〈BCL・BCR・BCSシリーズ〉

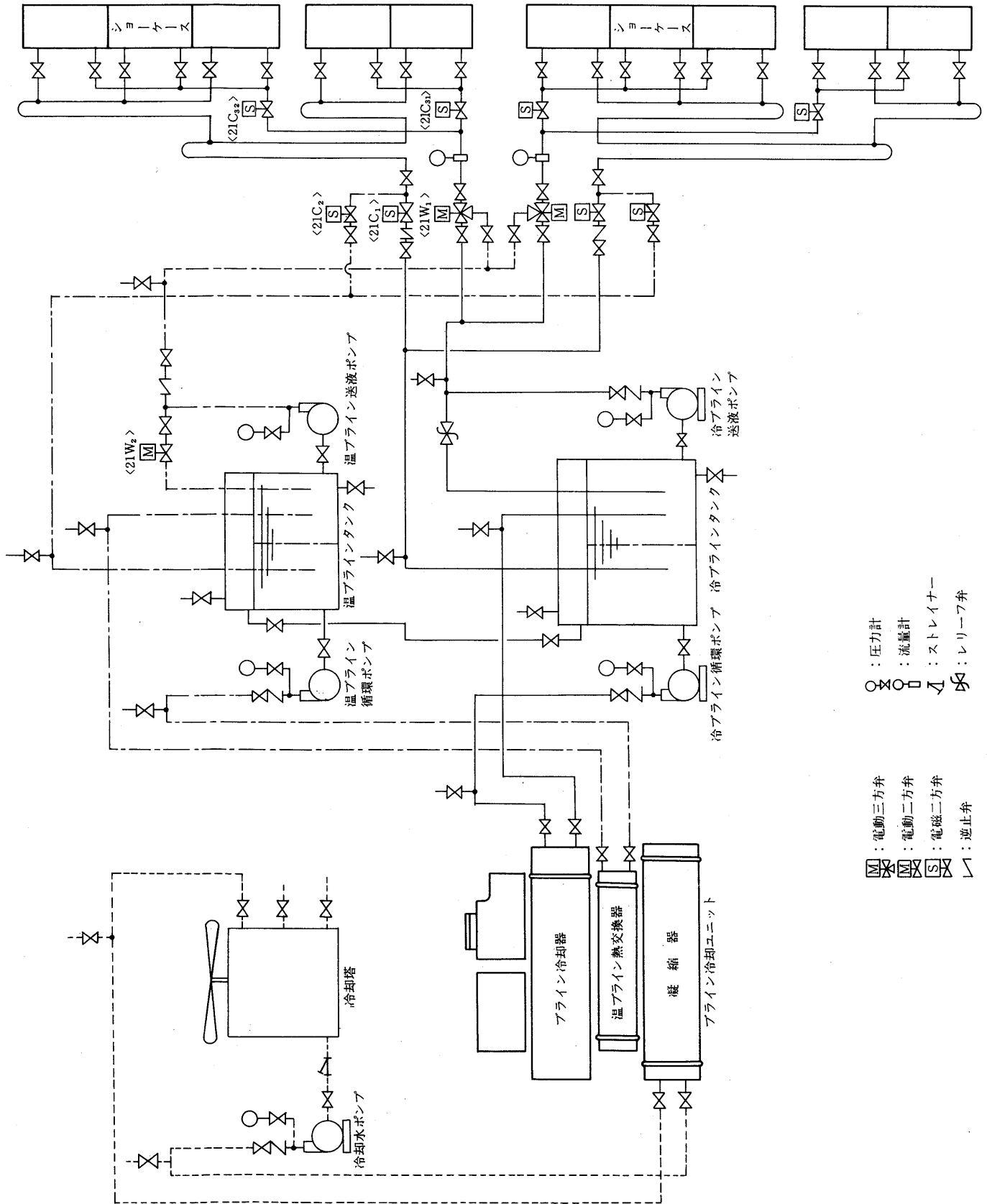
三菱ブラインクーラは、三菱独特の冷媒制御システム、Hi/Re/Li方式を採用した全く新しいタイプのブラインクーラで、BCLシリーズはブライン出口温度 $-20^{\circ}\sim 4^{\circ}\text{C}$ の間で、BCRシリーズはブライン出口温度 $-35^{\circ}\sim -15^{\circ}\text{C}$ の間でBCSシリーズはブライン出口温度 $-60^{\circ}\sim -20^{\circ}\text{C}$ の間で使用できます。

形名	電動機出力〈kW〉 50/60Hz											
	14/15	18/19	20.5 22 28/30		35 37		42/45	56/60	70/74	84/90	112/120	168 /180
ブラインクーラ	BCL		20	30	40	60	80	120	160	240		
	BCR		20	30	40	60	80	120	160	240		
	BCS			25	40	50	80	100	160			

目 次

冷媒配管系統図	239
2.1 仕様	240
(1) BCLシリーズ	240
(2) BCRシリーズ	242
(3) BCSシリーズ	244
2.2 外形寸法図	245
(1) BCL・BCRシリーズ	245
(2) BCSシリーズ	249
(3) 基礎寸法図	252
(a) BCL・BCRシリーズ	252
(b) BCSシリーズ	253
2.3 電気系統図	254
(1) BCL・BCRシリーズ	254
(2) BCSシリーズ	264
2.4 能力線図	270
(1) BCLシリーズ	270
(2) BCRシリーズ	278
(3) BCSシリーズ	286
(4) 凝縮能力線図	292
(a) 凝縮能力ノモグラフ	292
(b) 冷却水量と水頭損失	292
(c) ブライン流量と水頭損失	293
2.5 ブライン冷却器関係	295
(1) ブライン冷却器水頭損失の求め方	295
(2) ブライン流量	297
2.6 注意事項	298
(1) 据付	298
(2) 漏れチェック	298
(3) ブライン・冷却水配管	298
(4) 使用限界	298
(5) 塩化カルシウムブライン〈CaCl ₂ 〉使用上の注意	299
(6) 電気工事	299
2.7 電気特性	300
(1) BCL・BCRシリーズ	300
(2) BCSシリーズ	301
2.8 ブライン資料	302

ブライン式ショーケース配管系統図



- : 電動三方弁
- : 電動二方弁
- : 電磁二方弁
- : 逆止弁
- : 圧力計
- : 流量計
- : ストレイナー
- : レリーフ弁

仕様

2.1 仕様

(1)BCLシリーズ <その1>

項目			形名	BCL-20	BCL-30	BCL-40	BCL-60	BCL-80	BCL-120
本体	塗 装 色			マンセルN 5.5					
	外形寸法	高 さ	mm	1,292	1,312	1,392	1,495	1,605	1,655
		幅	mm	2,072	2,070	2,060	2,813	2,846	3,196
		奥 行	mm	600		640	750	750	800
使用 プ ラ イ ン				ナイブライン, エチレングリコール, プロピレングリコール, 塩化カルシウム					
温 度 範 囲 <出口>			°C	-15~+4			-20~+4		
冷 凍 能 力 注1			JRT	10	15	20	27	36	54
電 源 注2				三相 200V 50/60Hz					
圧縮機	形 式			密閉形×1					
	形 名			MX-4L	MX-6L	MX-8L	MZ-6L	MZ-8L	MZ-12L
	始動方式 注3			直 入 方 式			パートワインディング方式		
	回 転 数		rpm	1,450/1,750					
	電 動 機 容 量		kW	14/15	20.5/22	28/30	42/45	56/60	84/90
	能 力		法定トン	8.1/9.8	12.2/14.7	16.2/19.6	22.0/26.5	29.3/35.4	44.0/53.1
凝縮器	形 式			シエルアンドチューブ式					
	接続<めすPTねじ>			2	2 ½		3	4	
ブ冷ライナー	形 式			乾式シエルアンドチューブ式					
	接 続			2 B	2 ½ B		3 B	4 B	
冷媒	種 類			R 22 <CHCLF ₂ > チャージ済					
	チャージ量		kg	15	20		30	35	50
冷凍機油	種 類			高級冷凍機油 <スニソ 4GS> チャージ済					
	チャージ量		ℓ	8		8.5	14	15	28
制 御 方 式				全 自 動					
容 量 制 御			%	100,50,0	100,67,0	100,50,0		100,67,0	
付 属 品				操作箱, ストレーナ, 高低圧連成計, 温調・発停サーモ, 容量制御電磁弁, 防振パッド, 油圧計<BCL-60以上のみ>					
保 護 装 置				圧力開閉器<高低圧>, 過電流継電器, 溶栓, <以下BCL-60以上のみ>巻線温度開閉器, 吐出温度開閉器, 油圧開閉器, 安全弁					
高 圧 ガ ス 書 類				製 造 届 書			製 造 許 可 申 請 書		
作 業 主 任 者				不 要					
製 品 重 量			kg	750	860	970	1,380	1,770	2,330
運 転 重 量			kg	835	975	1,100	1,570	2,040	2,720
掲 載 頁	外 形 寸 法 図		頁	245	245	246	246	247	247
	電 気 系 統 図		頁	254・255	256・257	256・257	258・259	258・259	258・259
	能 力 線 図		頁	270	271	272	273	274	275

- 注 1. 冷凍能力はクーリングタワー使用で、ブライン出口-5°C、60Hzの場合
詳細はP270~P277の能力線図を参照ください。
2. 400V電源のご要求にも応じます。
3. スターデルタ方式のご要求にも応じます。

〈その2〉

BCL-160	BCL-240
マンセルN 5.5	
2275	2400
2593	2890
2000	2080
-20~+4℃	
72	110
三相200V 50/60Hz	
密閉単段×2	
MZ-8L×2	MZ-12L×2
パートワインディング	
1450/1750	
56/60×2	84/90×2
58.6/70.8	88.0/106.2
シェルアンドチューブ	
4	4
乾式シェルアンドチューブ	
10K-100	
R 22	
70	100
30	
56	
全 自 動	
100,75,50,25,0	
製造許可申請書	
要	
5230	5980
5700	6500
248	248
260~263	260~263
276	277

☆

(2)BCRシリーズ〈その1〉

項目			形名	BCR-20	BCR-30	BCR-40	BCR-60	BCR-80	BCR-120	
本体	装			マンセル N5.5						
	外形寸法	高さ	mm	1,292	1,312	1,392	1,495	1,605	1,655	
		幅	mm	2,072	2,070	2,060	2,813	2,846	3,196	
		奥行	mm	600	600	640	750	750	800	
使用ライン			ナイブライン, エチレングリコール, プロピレングリコール, 塩化カルシウム							
温度範囲〈出口〉			℃	-30~-15			-35~-15			
冷凍能力 注1			JRT	3	5	6	9	12	18	
電 源 注2			三相 200V 50/60Hz							
圧縮機	形 式		密閉形×1							
	形 名		MX-4L	MX-6L	MX-8L	MZ-6L	MZ-8L	MZ-12L		
	始動方式 注3		直入方式			パートワインディング方式				
	回 転 数		rpm	1,450/1,750						
	電 動 機 容 量		kW	14/15	20.5/22	28/30	42/45	56/60	84/90	
	能 力		法定トン	8.2/9.9	12.3/14.8	16.4/19.8	22.3/26.9	29.7/35.8	44.5/53.7	
凝縮器	形 式		シエルアンドチューブ式							
	接続〈めすPTねじ〉		2	2 ½		3	4			
ブ冷 ラ却 イン 器	形 式		乾式シエルアンドチューブ式							
	接続〈ウィクトリック ジョイント〉		2	2 ½		3	4			
冷 媒	種 類		R 502 チャージ済							
	チャージ量		kg	15	20		30	35	50	
冷凍機油	種 類		高級冷凍機油〈スニソ4GS〉チャージ済							
	チャージ量		ℓ	8		8.5	14	15	28	
制 御 方 式			全 自 動							
容 量 制 御			%	100,50,0	100,67,0	100,50,0			100,67,0	
付 属 品			操作箱, ストレーナ, 高低圧連成計, 温調, 発停サーモ, 容量制御電磁弁, 防振パッド, 油圧計以下〈BCR-60以上のみ〉							
保 護 装 置			圧力開閉器〈高低圧〉, 過電流継電器, 溶栓, 〈以下BCR-60以上のみ〉巻線温度開閉器, 吐出温度開閉器, 油圧開閉器, 安全弁							
高 圧 ガ ス 書 類			製 造 届 書			製 造 許 可 申 請 書				
作 業 主 任 者			不 要							
製 品 重 量			kg	750	860	970	1,380	1,770	2,330	
運 転 重 量			kg	835	975	1,100	1,570	2,040	2,720	
掲 載 頁	外形寸法図		頁	245	245	246	246	247	247	
	電気系統図		頁	254・255	256・257	256・257	258・259	258・259	258・259	
	能力線図		頁	278	279	280	281	282	283	

- 注 1. 冷凍能力はクーリングタワー使用で, ブライン出口-25℃, 60Hzの場合
詳細はP278~P285の能力線図を参照ください。
2. 400V電源のご要求にも応じます。
3. スターデルタ方式のご要求にも応じます。

<その2>

BCR-160	BCR-240
マンセルN 5.5	
2275	2400
2593	2890
2000	2080
-35~-15	
23	36
三相200V 50/60Hz	
密閉単段×2	
MZ-8L×2	MZ-12L×2
パートワインディング	
1450/1750	
56/60×2	84/90×2
59.4/71.6	89/107.4
シェルアンドチューブ	
4	4
乾式シェルアンドチューブ	
10K-100	
R 502	
70	100
30	56
全 自 動	
100, 75, 50, 25, 0	
製造許可申請書	
要	
5230	5980
5700	6500
248	248
260~263	260~263
284	285

仕様

(3) BCSシリーズ

項目			形名		BCS-25	BCS-40	BCS-50	BCS-80	BCS-100	BCS-160					
本体	塗	装	マンセル N5.5												
	外形寸法	高さ	mm	1,480	1,555	1,620	1,770	1,975	2,100						
		幅	mm	2,075	2,460	2,440	2,734	2,593	2,890						
	奥行	mm	1,135	1,155	1,140	1,184	1,800	1,880							
使用ライン			塩化カルシウム, R11												
温度範囲〈出口〉			℃ -60~-20												
冷却能力注1			kcal/h	13,800	20,400	27,600	40,800	55,200	81,600						
電			源注2	三相 200V 50/60Hz											
圧縮機	形	式	密閉二段×1				密閉二段×2								
	形	名		MZ-31L	MZ-42L	MZ-62L	MZ-84L	MZ-62L×2	MZ-84L×2						
	電	動機容量	kW	18/19	28/30	35/37	56/60	35/37×2	56/60×2						
	回	転数	rpm	1,450/1,750											
	始	動方式	スターデルタ												
	能	力	法定トン	4.6/5.5	8.6/10.4	9.2/11.1	17.2/20.8	18.4/22.2	34.4/41.6						
凝縮器	形	式	シェルアンドチューブ												
	接	続 <small>（めすPTねじ）</small>		2½	3	3	4	3	4						
ブ冷ライクイン器	形	式	乾式シェルアンドチューブ												
	接	続 <small>（フランジ）</small>		10K-50	10K-65	10K-80	10K-80	10K-100	10K-100						
冷媒	種	類	R502 〈チャージ済〉												
	チャ	ージ量	kg	20	30	35	50	35×2	50×2						
冷凍機油	種	類	スニソ 3GS 〈チャージ済〉												
	チャ	ージ量	ℓ	14	14	15	28	15×2	28×2						
制			御方式	全自動											
容			量制御	%				100, 50, 0				100, 75, 50, 25, 0			
付			属品	高圧計, 低圧計, 中間圧計, 油圧計, 温調発停サーモ, 操作箱, ストレーナ, 容量制御電磁弁, 液ライン電磁弁											
保			護装置	圧力開閉器〈高低圧〉, 過電流継電器, 溶栓, 巻線温度開閉器, 吐出ガス温度開閉器, 油圧開閉器, 凍結温度開閉器, 安全弁〈BCS-80~160のみ〉											
高			圧ガス書類	製造届出書 但しBCS-80<60Hz>は製造許可申請書				製造許可申請書							
作			業主任者	不 要											
製			品重量	kg	1,100	1,450	1,670	2,310	5,100	5,950					
運			転重量	kg	1,240	1,620	1,880	2,640	5,570	6,470					
掲	外	形寸法図	頁	232	232	233	233	234	234						
	電	気系統図	頁	243	244	245	245	246	246						
	能	力線図	頁	261	262	263	264	265	266						

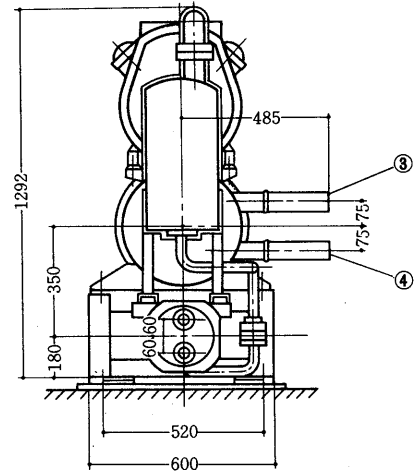
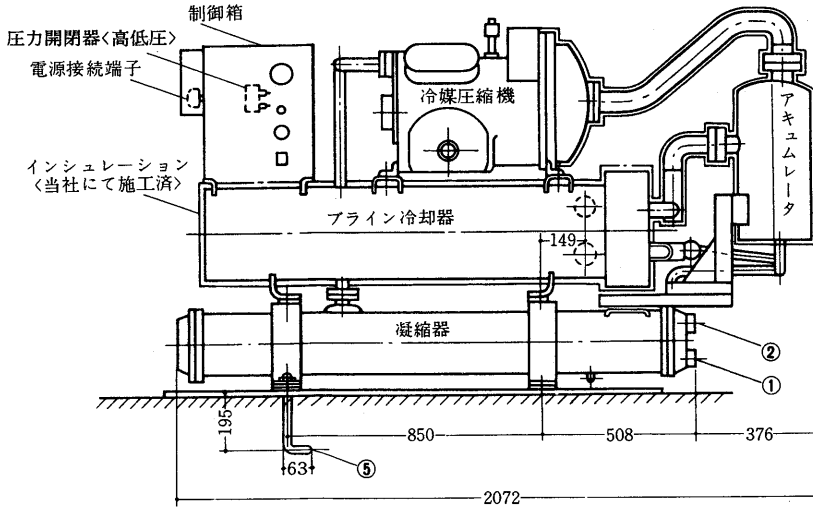
- 注 1. ブライン出口-40℃冷却水出口35℃ 60Hz の場合を示します。
 2. 400V 電源にても製作致します。
 3. 記載事項は予告なく変更する場合があります。

2.2 外形寸法図

(1) BCL・BCRシリーズ

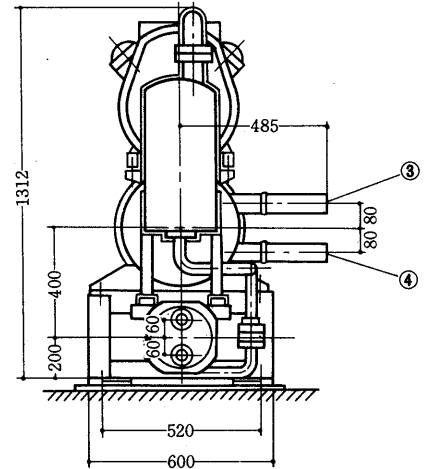
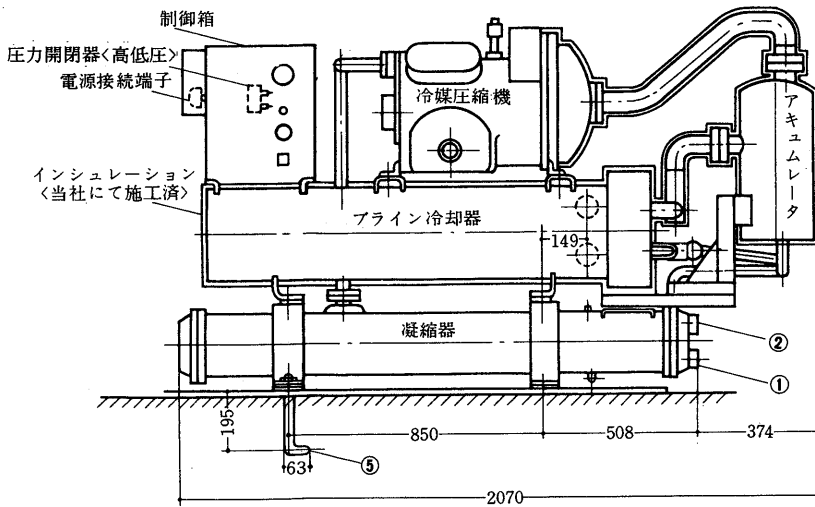
BCL-20形
BCR-20形

- ① 冷却水入口 PT2ねじ
- ② 冷却水出口 PT2ねじ
- ③ ブライン入口SGP2
- ④ ブライン出口SGP2
- ⑤ L基礎ボルト M16×250



BCL-30形
BCR-30形

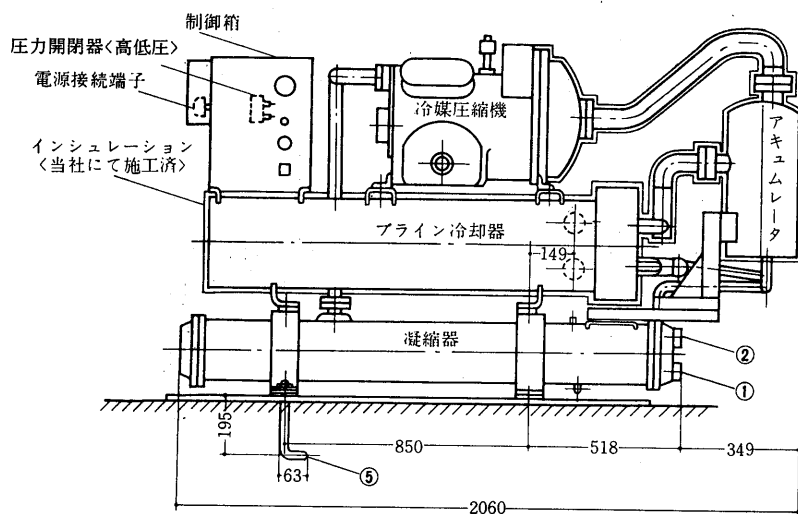
- ① 冷却水入口 PT2½ねじ
- ② 冷却水出口 PT2½ねじ
- ③ ブライン入口SGP2½
- ④ ブライン出口SGP2½
- ⑤ L基礎ボルト M16×250



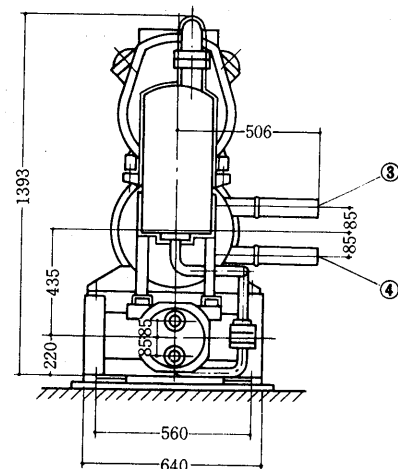
☆

BCL・BCR-40・60

BCL-40形 BCR-40形

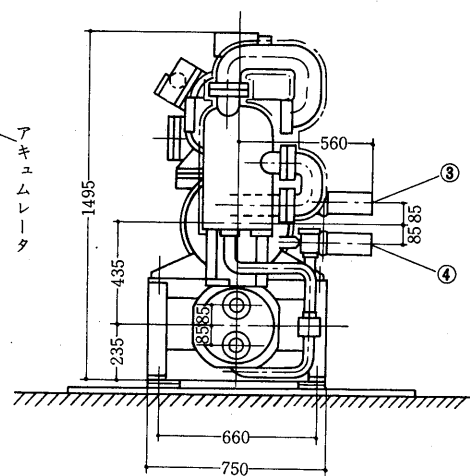
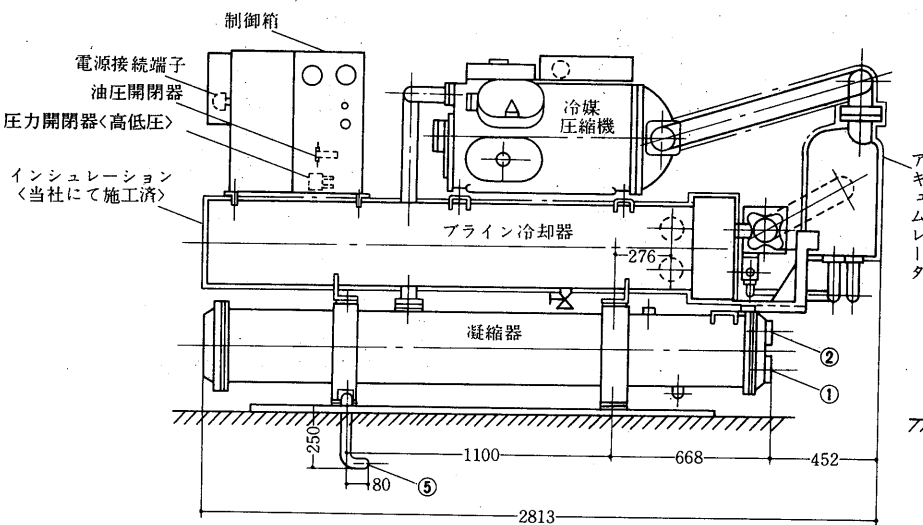


- ① 冷却水入口 PT2½ねじ
- ② 冷却水出口 PT2½ねじ
- ③ ブライン入口SGP2½
- ④ ブライン出口SGP2½
- ⑤ L基礎ボルト M16×250



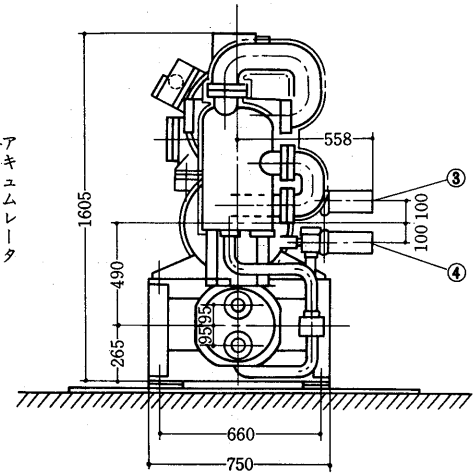
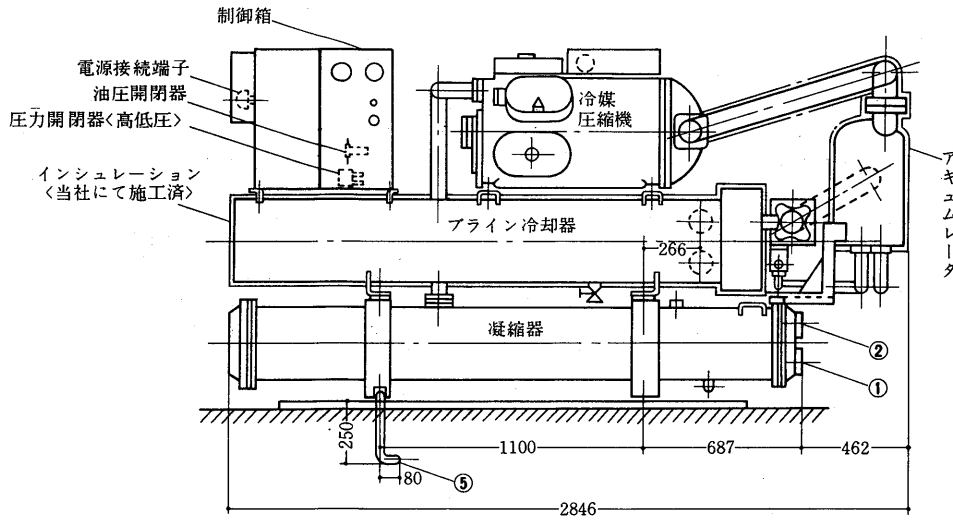
BCL-60形 BCR-60形

- ① 冷却水入口 PT3ねじ
- ② 冷却水出口 PT3ねじ
- ③ ブライン入口SGP3
- ④ ブライン出口SGP3
- ⑤ L基礎ボルト M20×315



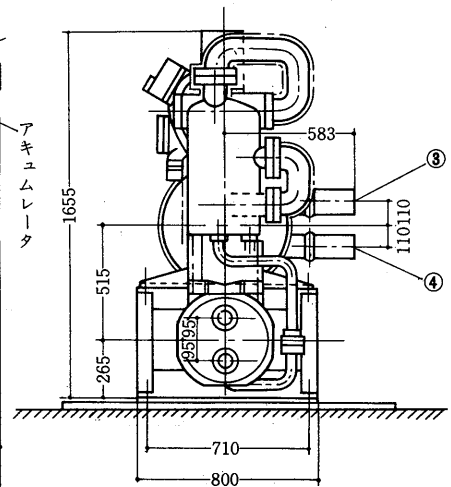
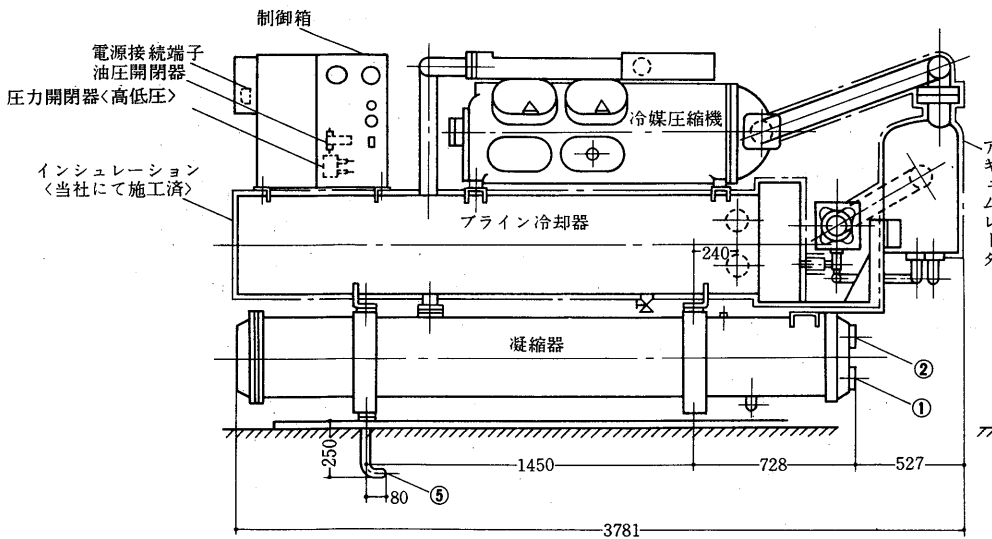
BCL-80形
BCR-80形

- ① 冷却水入口 PT4ねじ
- ② 冷却水出口 PT4ねじ
- ③ ブライン入口SGP4
- ④ ブライン出口SGP4
- ⑤ L基礎ボルトM20×315



BCL-120形
BCR-120形

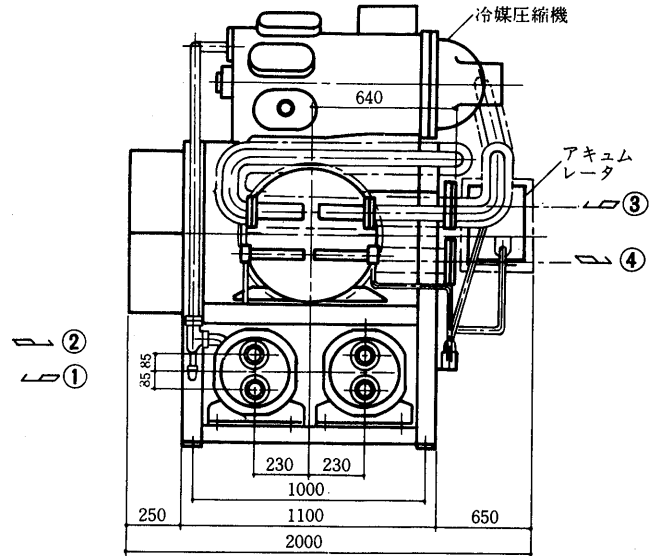
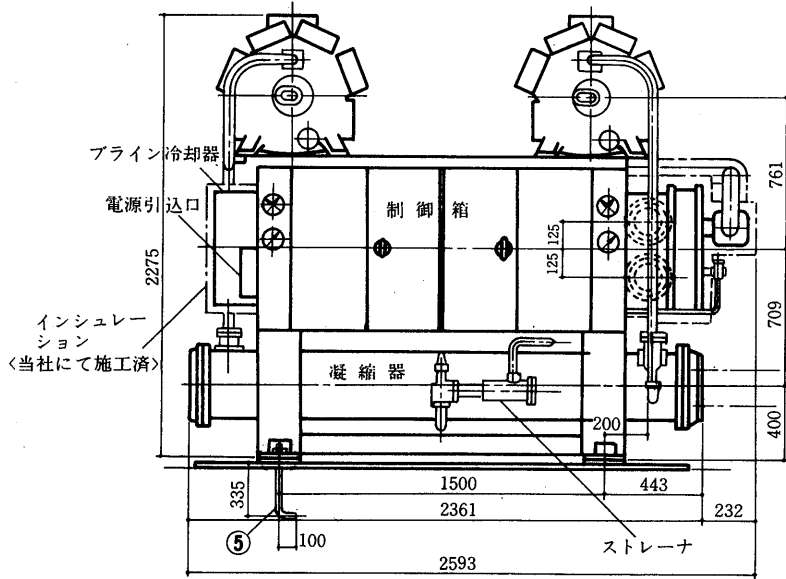
- ① 冷却水入口 PT4ねじ
- ② 冷却水出口 PT4ねじ
- ③ ブライン入口SGP4
- ④ ブライン出口SGP4
- ⑤ L基礎ボルトM20×315



BCL・BCR-160・240

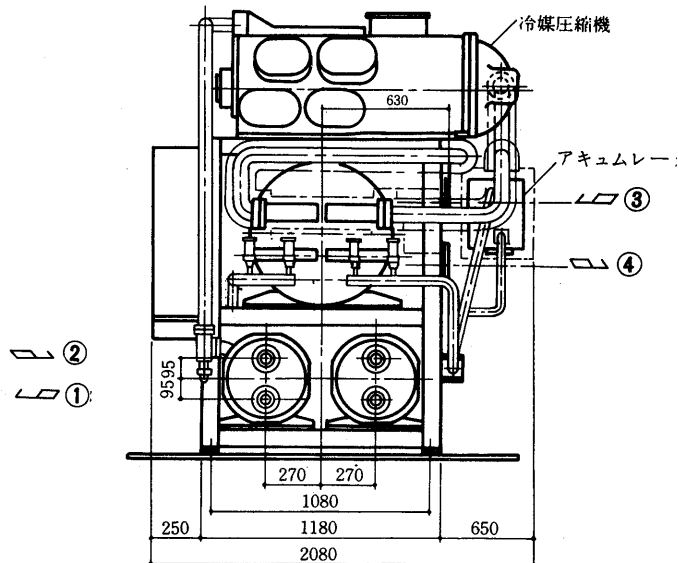
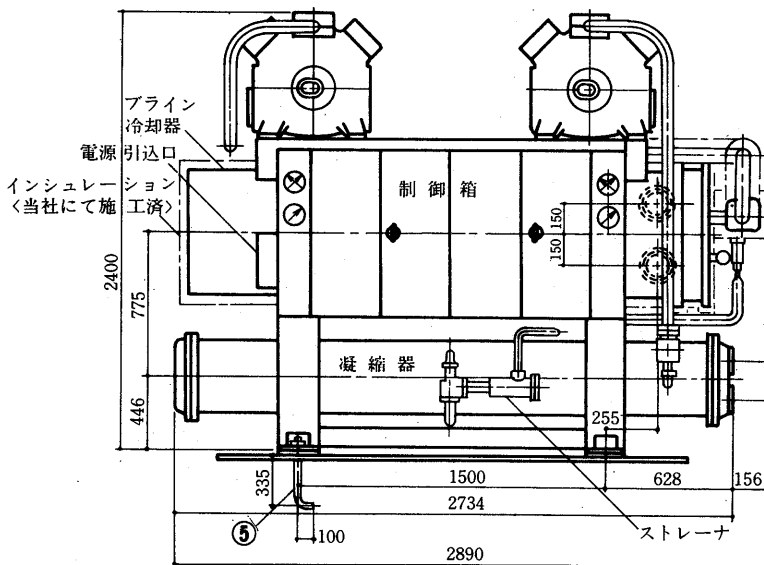
BCL-160形 BCR-160形

- ① 冷却水入口 2×2-PT4ねじ
- ② 冷却水出口 2×2-PT4ねじ
- ③ ブライン入口 10K-100(JISB2222).....
- ④ ブライン出口 10K-100(JISB2222).....
- ⑤ L基礎ボルト M24×400L.....



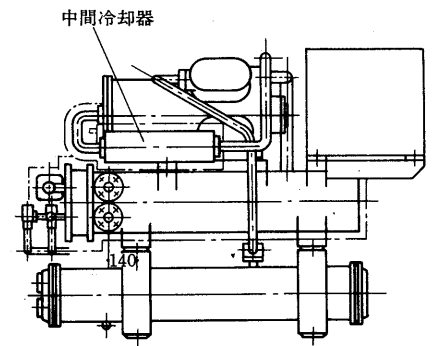
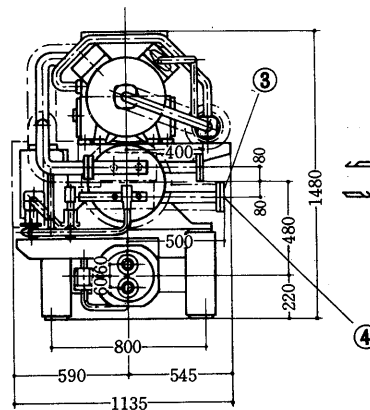
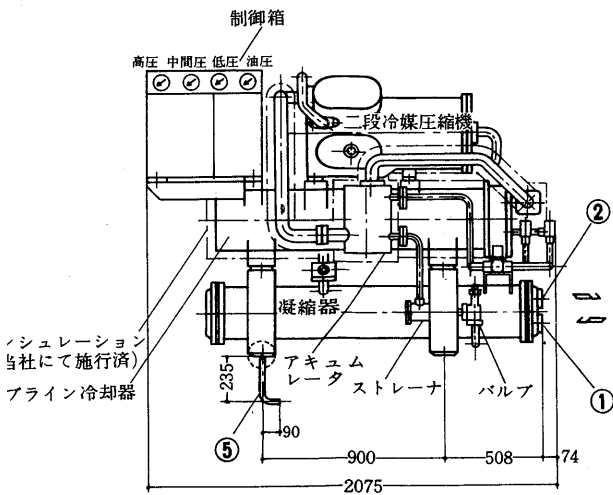
BCL-240形 BCR-240形

- ① 冷却水入口 2×2-PT4ねじ
- ② 冷却水出口 2×2-PT4ねじ
- ③ ブライン入口 10K-100(JISB2222).....
- ④ ブライン出口 10K-100(JISB2222).....
- ⑤ L基礎ボルト M24×400L.....



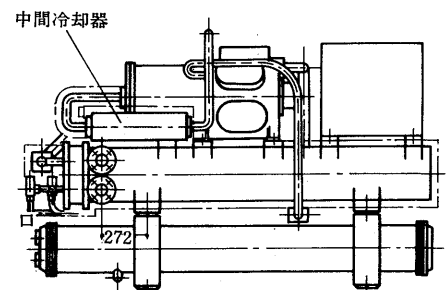
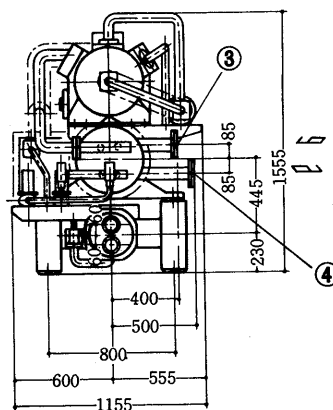
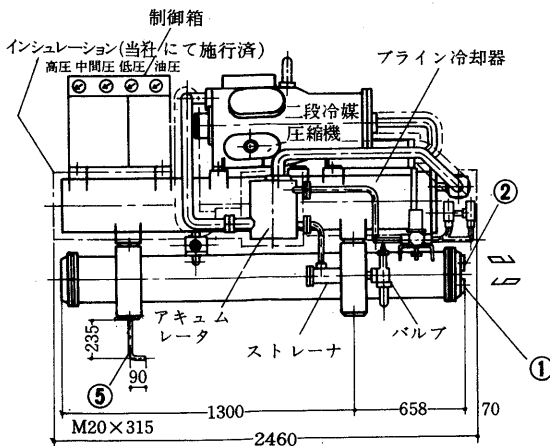
(2)BCSシリーズ
BCS-25形

- 冷却水入口 PT 2½ ねじ①
- 冷却水出口 PT 2½ ねじ②
- ブライン入口 10K-50フランジ<JISB2222>...③
- ブライン出口 10K-50フランジ<JISB2222>...④
- L基礎ボルト M20×315⑤



BCS-40形

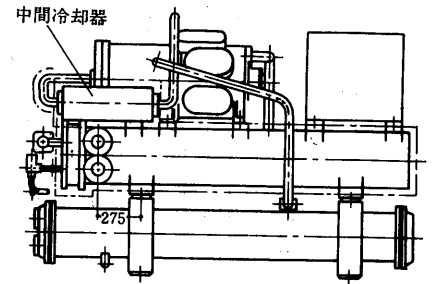
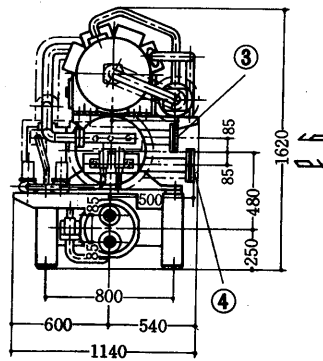
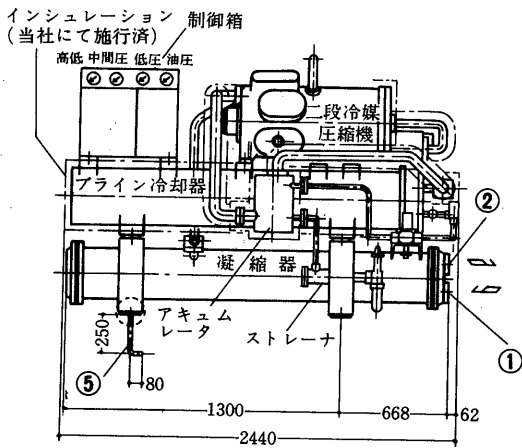
- 冷却水入口 PT 3 ねじ①
- 冷却水出口 PT 3 ねじ②
- ブライン入口 10K-65フランジ<JISB2222>...③
- ブライン出口 10K-65フランジ<JISB2222>...④
- L基礎ボルト M20×315⑤



BCS-50・80

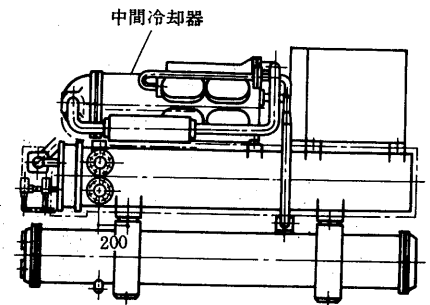
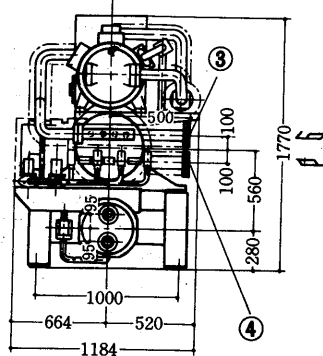
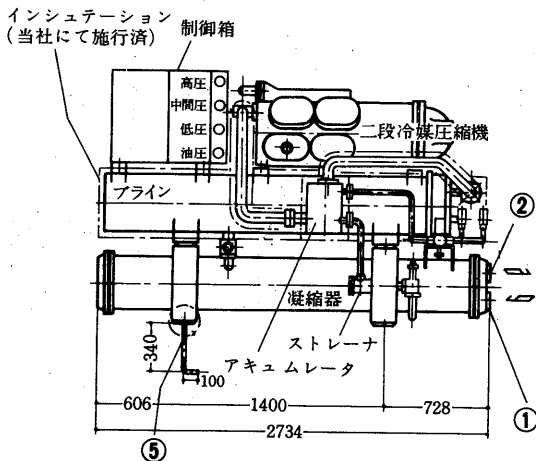
BCS-50形

- 冷却水入口 PT 3ねじ①
- 冷却水出口 PT 3ねじ②
- ブライン入口 10K-80フランジ<JISB2222>...③
- ブライン出口 10K-80フランジ<JISB2222>...④
- L基礎ボルト M20×315⑤



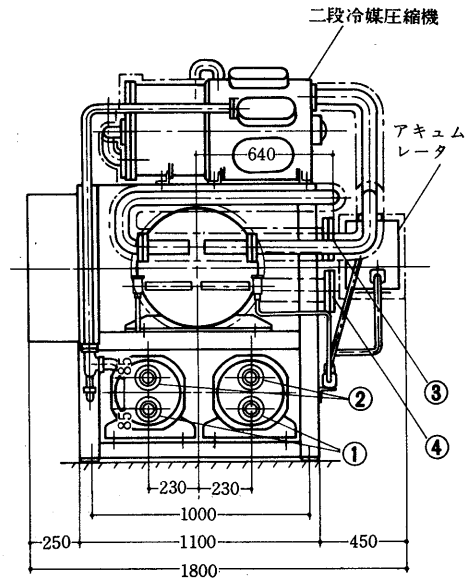
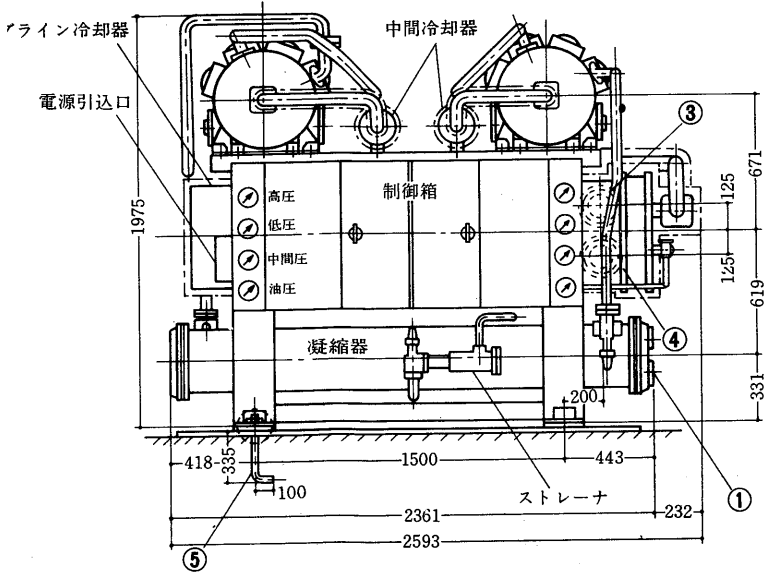
BCS80形

- 冷却水入口 PT 4ねじ①
- 冷却水出口 PT 4ねじ②
- ブライン入口 10K-80フランジ<JISB2222>...③
- ブライン出口 10K-80フランジ<JISB2222>...④
- L基礎ボルト M24×460⑤



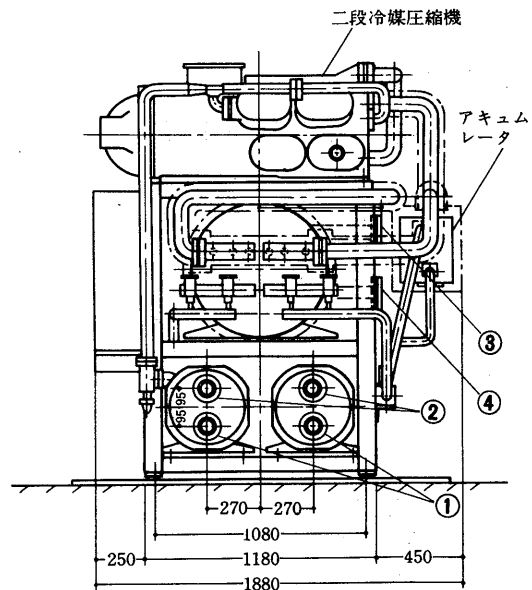
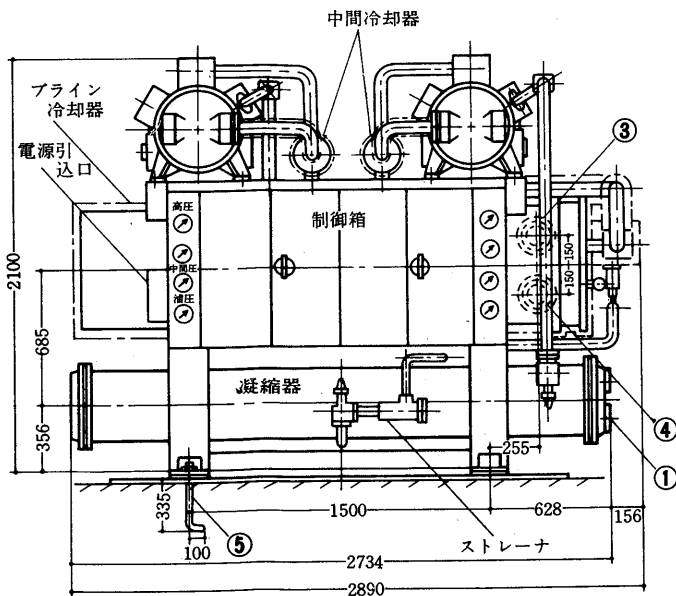
BCS-100形

- 冷却水入口 2-PT3ねじ.....①
- 冷却水出口 2-PT3ねじ.....②
- ブライン入口 10k-100 フランジ<JISB2222> ...③
- ブライン出口 10k-100 フランジ<JISB2222> ...④
- L基礎ボルト M24×400.....⑤



BCS-160形

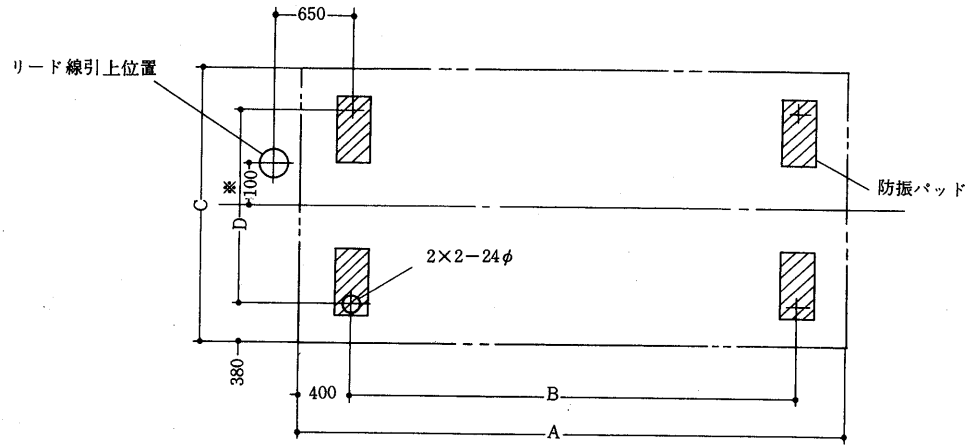
- 冷却水入口 2-PT4ねじ.....①
- 冷却水出口 2-PT4ねじ.....②
- ブライン入口 10k-100 フランジ<JISB2222> ...③
- ブライン出口 10k-100 フランジ<JISB2222> ...④
- L基礎ボルト M24×400.....⑤



基礎寸法図

(3) 基礎寸法図

(a) BCL-BCRシリーズ



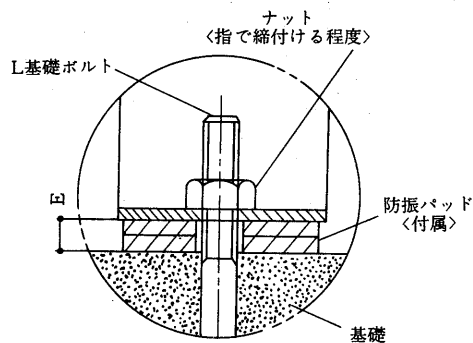
※印はBCL・BCR-20～120

変化寸法表<mm>

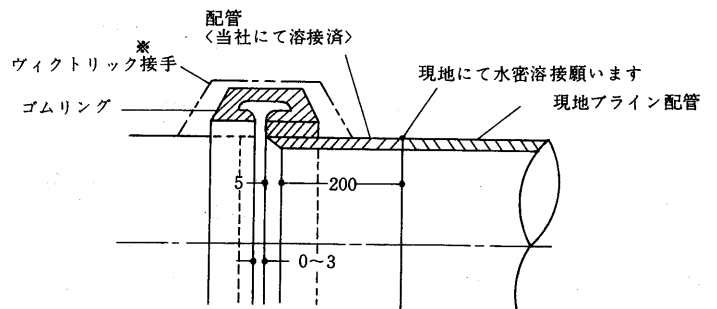
形名	記号	A	B	C	D
BCL-20・BCR-20		1,650	850	1,280	520
BCL-30・BCR-30		1,650	850	1,280	520
BCL-40・BCR-40		1,650	850	1,320	560
BCL-60・BCR-60		1,900	1,100	1,420	660
BCL-80・BCR-80		1,900	1,100	1,420	660
BCL-120・BCR-120		2,250	1,450	1,470	710
BCL-160・BCR-160		2,300	1,500	1,760	1,000
BCL-240・BCR-240		2,300	1,500	1,840	1,080

防振パッド取付要領

E=16<BCL・BCR-20～80>
20<BCL・BCR-120～240>

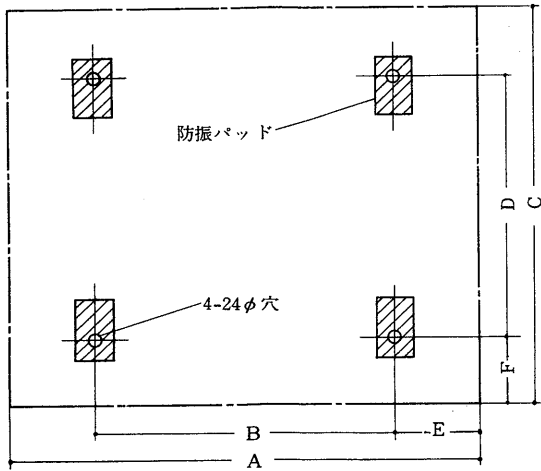


ヴィクトリック接手

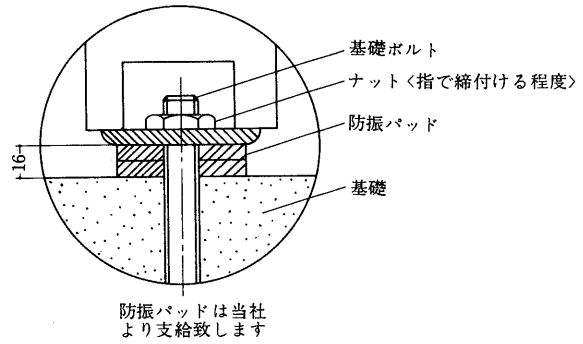


※〔溶接の際はヴィクトリックジョイントを取外しの上溶接願います〕

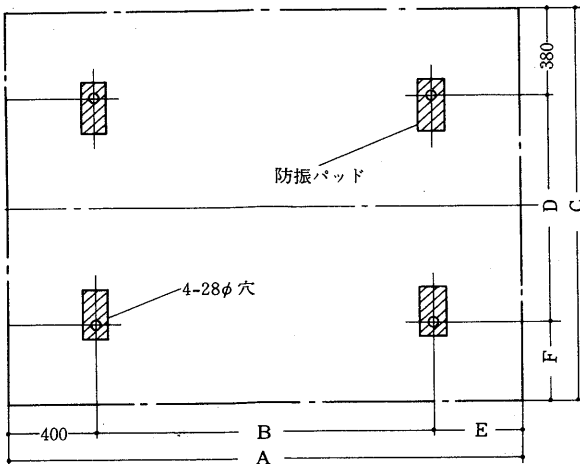
(b)BCSシリーズ
BCS-25~80形



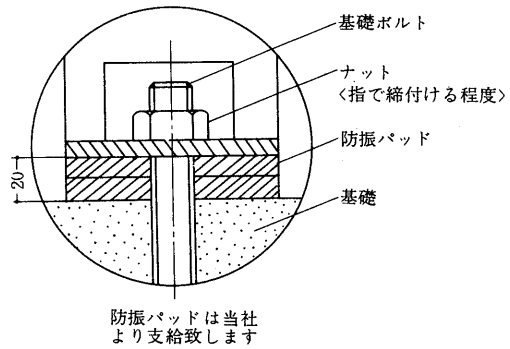
防振パッド取付要領



BCS-100・160形



防振パッド取付要領



変化寸法表<mm>

形名	項目	A	B	C	D	E	F
BCS- 25		1,700	900	1,560	800	400	380
BCS- 40		2,100	1,300	1,560	800	400	380
BCS- 50		2,100	1,300	1,560	800	400	380
BCS- 80		2,200	1,400	1,760	1,000	400	380
BCS-100		2,300	1,500	1,760	1,000	400	380
BCS-160		2,300	1,500	1,840	1,000	400	380

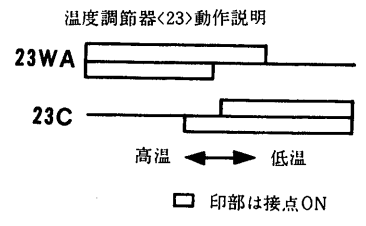
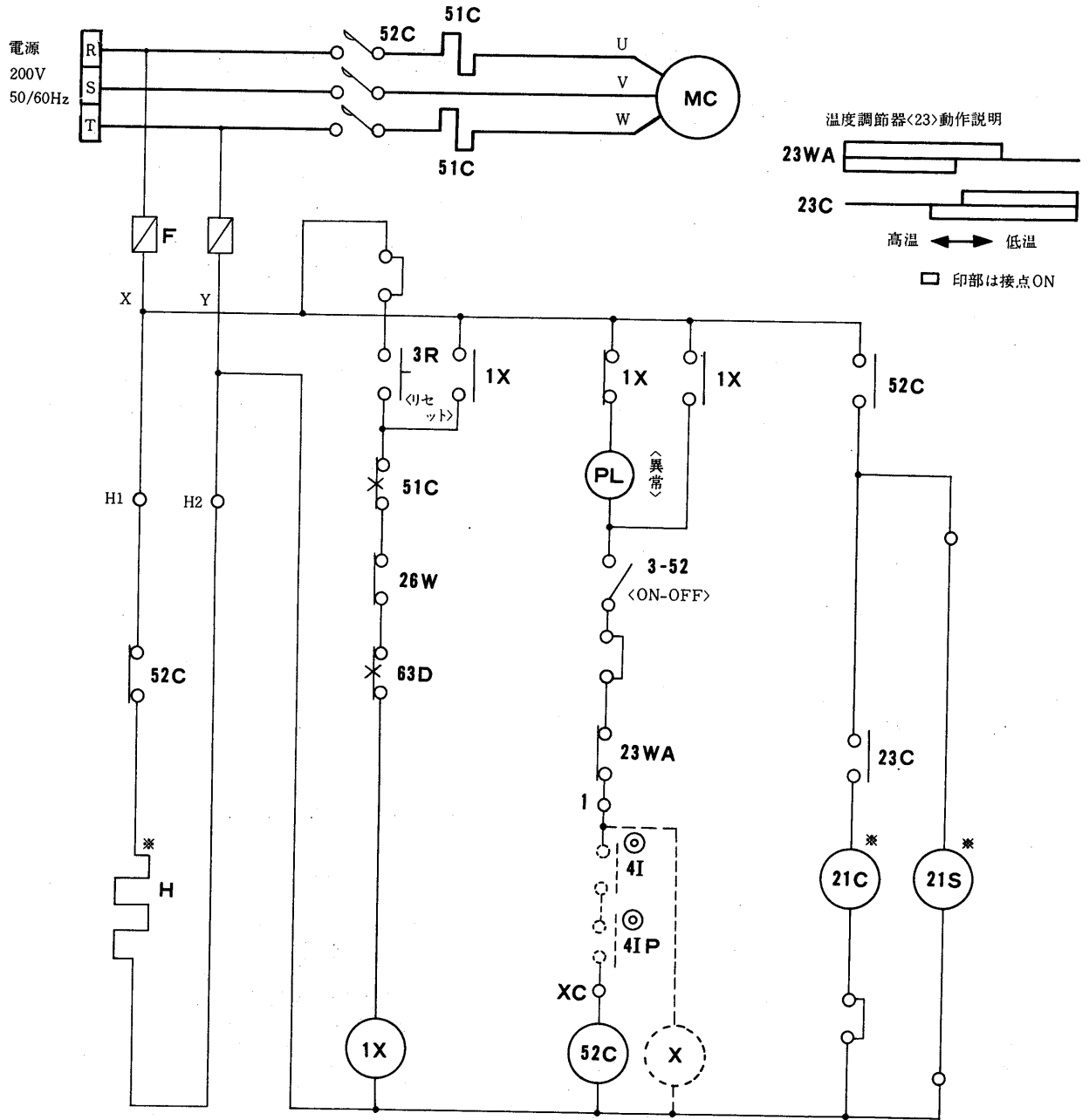
BCL・BCR-20

2.3 電気系統図

(1) BCL・BCRシリーズ

BCL-20形

BCR-20形〈直入始動〉



記号説明

記号	名称	記号	名称
MC	圧縮機用電動機	3-52	タンブラスイッチ〈始動・停止〉
52C	電磁接触器	23WA	温度調節器〈自動発停〉
1X	補助継電器	23C	温度調節器〈容量制御〉
51C	熱動過電流継電器	21C	電磁弁〈容量制御〉
X	インターロック継電器	4IP	インターロック接点〈冷却水ポンプ〉
63D	圧力開閉器〈高低圧〉	4I	インターロック接点〈ブラインポンプ〉
26W	温度開閉器〈凍結防止〉	H	電熱器〈クランクケース〉
3R	操作開閉器〈リセット兼用〉	PL	表示灯
21S	電磁弁〈液ライン〉	F	ヒューズ

注1. ※印は冷凍機本体付

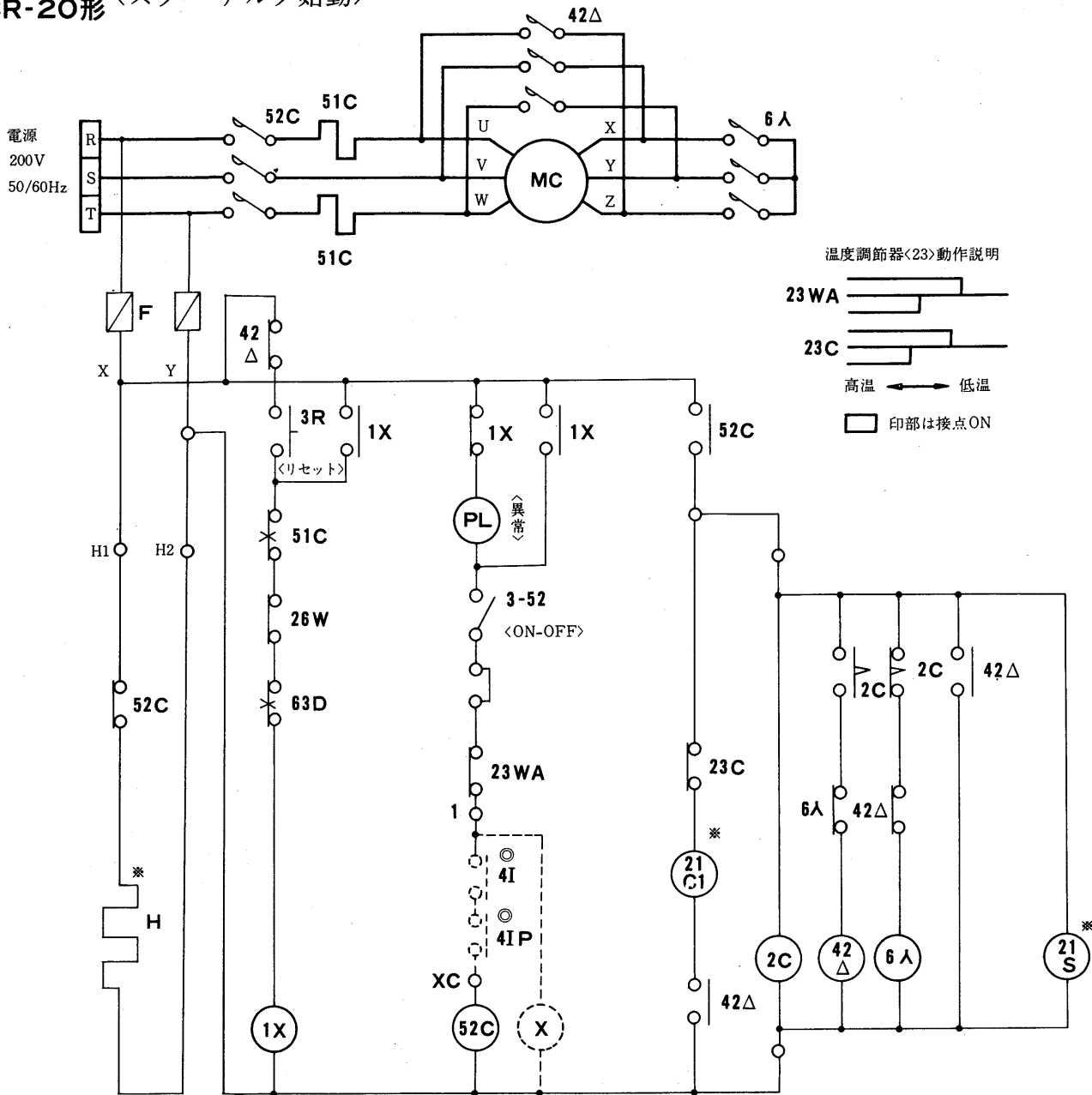
2. ◎印は弊社手配外

XC, 1間にはブラインポンプ, 冷却水ポンプインターロックを必ず接続願います。

3. 電熱器〈クランクケース〉電源は圧縮機停止中は常時通電のこと, 圧縮機停止時電源OFFにする恐れある場合は必ず電熱器〈クランクケース〉電源は別電源に接続のこと, その場合X-H1, Y-H2間の短絡線は必ず取外しのこと。

4. -----は現地配線を示す。

BCL-20形 <スターデルタ始動>
BCR-20形



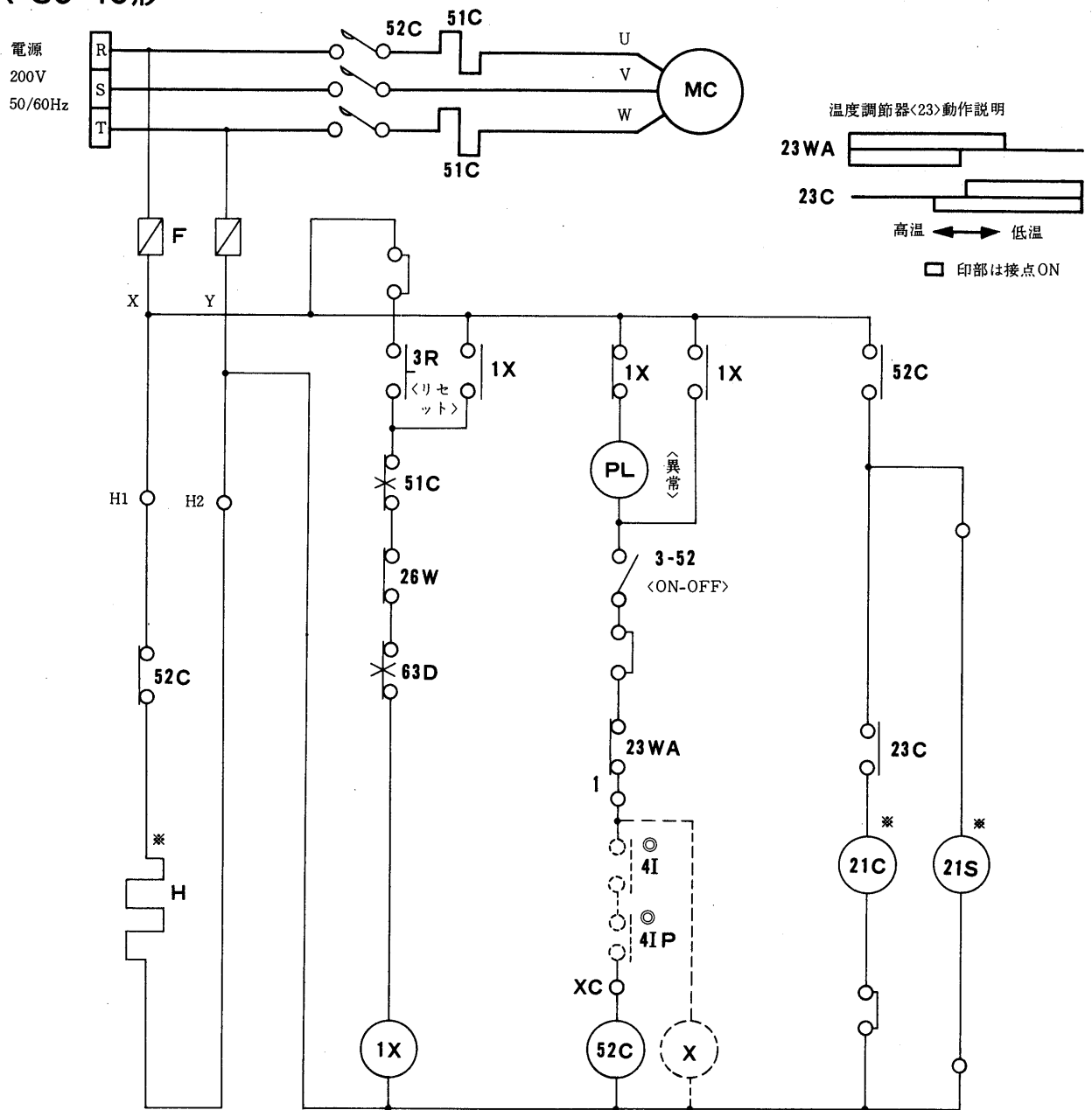
記号説明

記号	名称	記号	名称
MC	圧縮機用電動機	3R	操作開閉器<リセット兼用>
6A	電磁接触器<始動>	3-52	タンブラースイッチ<始動・停止>
42Δ	電磁接触器<運転>	23WA	温度調節器<自動発停>
52C	電磁接触器	23C	温度調節器<容量制御>
2C	限時継電器	21C1	電磁弁<容量制御>
1X	補助継電器	4IP	インターロック接点<冷却水ポンプ>
51C	熱動過電流継電器	4I	インターロック接点<ブラインポンプ>
X	インターロック継電器	H	電熱器<クランクケース>
63D	圧力開閉器<高低圧>	PL	表示灯
26W	温度開閉器<凍結防止>	F	ヒューズ
21S	電磁弁<液ライン>		

- 注1. *印は冷凍機本体取付
 2. ◎印は弊社手配外
 XC, 1間にはブラインポンプ, 冷却水ポンプインターロックを必ず接続願います。
 3. 電熱器<クランクケース>電源は圧縮機停止中は常時通電のこと, 圧縮機停止時電源OFFにする恐れある場合は必ず電熱器<クランクケース>電源は別電源に接続のこと, その場合X-H1, Y-H2間の短絡線は必ず取外しのこと。
 4. -----は現地配線を示す。

BCL-30・40形
BCR-30・40形<直入始動>

<作動説明P268参照>



記号説明

記号	名 称	記号	名 称
MC	圧縮機用電動機	23WA	温度調節器<自動発停>
52C	電磁接触器	23C	温度調節器<容量制御>
1X	補助継電器	21C	電 磁 弁<容量制御>
51C	熱動過電流継電器	4I P	インターロック接点<冷却水ポンプ>
X	インターロック継電器	4I	インターロック接点<ブラインポンプ>
63D	圧力開閉器<高低圧>	H	電熱器<クランクケース>
26W	温度開閉器<凍結防止>	PL	表 示 灯
3R	操作開閉器<リセット兼用>	F	ヒューズ
3-52	タンブラースイッチ<始動・停止>	21S	電磁弁<液ライン>

注1. *印は冷凍機本体取付

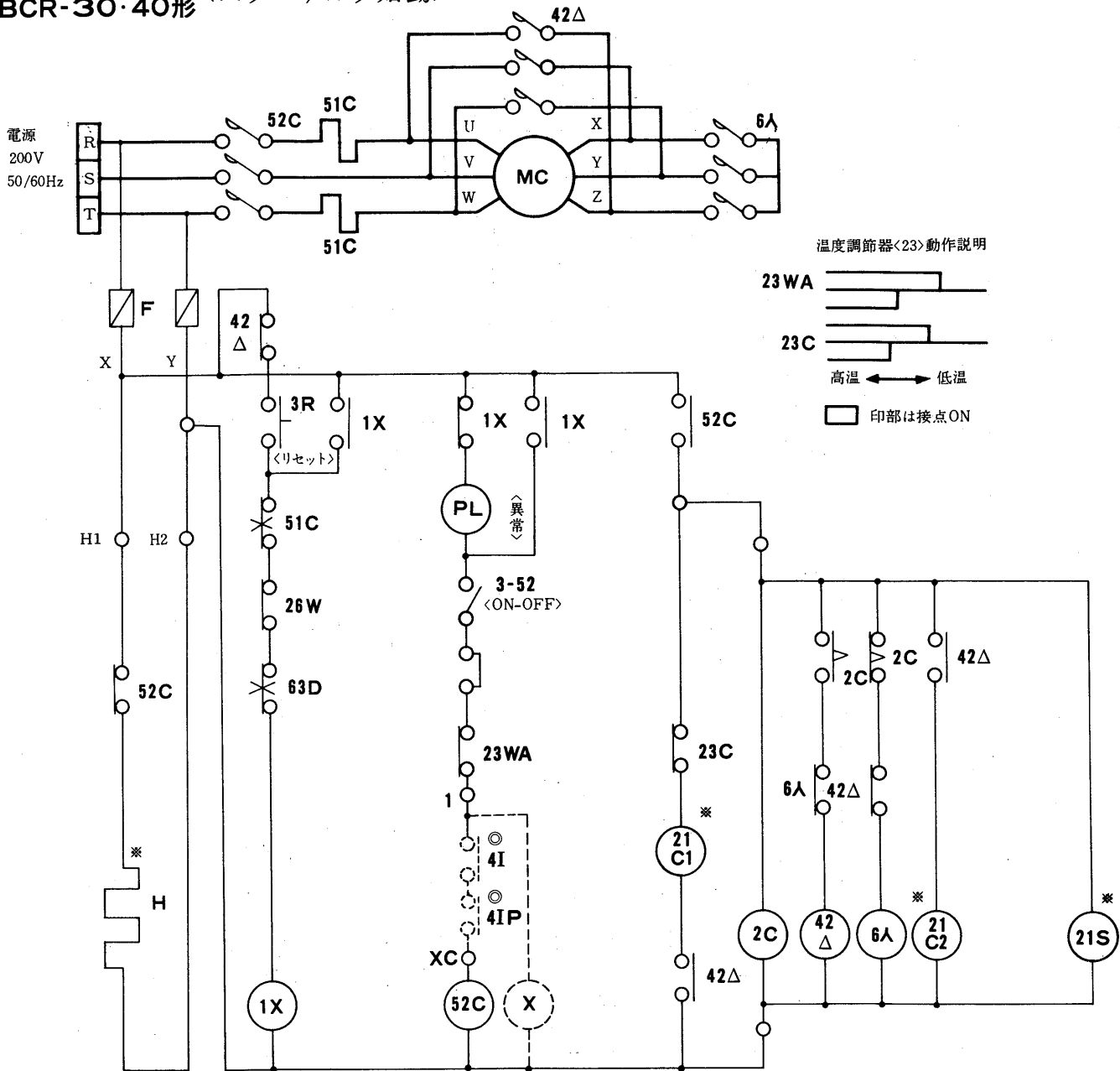
2. ◎印は弊社手配外

XC, 1間にはブラインポンプ, 冷却水ポンプインターロックを必ず接続願います。

3. 電熱器<クランクケース>電源は圧縮機停止中は常時通電のこと, 圧縮機停止時電源OFFにする恐れある場合は必ず電熱器<クランクケース>電源は別電源に接続のこと, その場合X-H1, Y-H2間の短絡線は必ず取外しのこと。

4. -----は現地配線を示す。

BCL-30・40形 <スターデルタ始動>
BCR-30・40形



記号説明

記号	名 称	記号	名 称
MC	圧縮機用電動機	3-52	タンブラスイッチ<始動・停止>
6A	電磁接触器<始動>	23WA	温度調節器<自動発停>
42Δ	電磁接触器<運転>	23C	温度調節器<容量制御>
52C	電磁接触器	21C1	電磁弁<容量制御>
2C	限時継電器	21C2	電磁弁<容量制御>
1X	補助継電器	4IP	インターロック接点<冷却水ポンプ>
51C	熱動過電流継電器	4I	インターロック接点<ブラインポンプ>
X	インターロック継電器	H	電熱器<クランクケース>
63D	圧力開閉器<高低圧>	PL	表示灯
26W	温度開閉器<凍結防止>	F	ヒューズ
3R	操作開閉器<リセット兼用>	21S	電磁弁<液ライン>

注1. *印は冷凍機本体取付

2. ◎印は弊社手配外

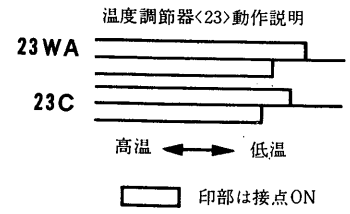
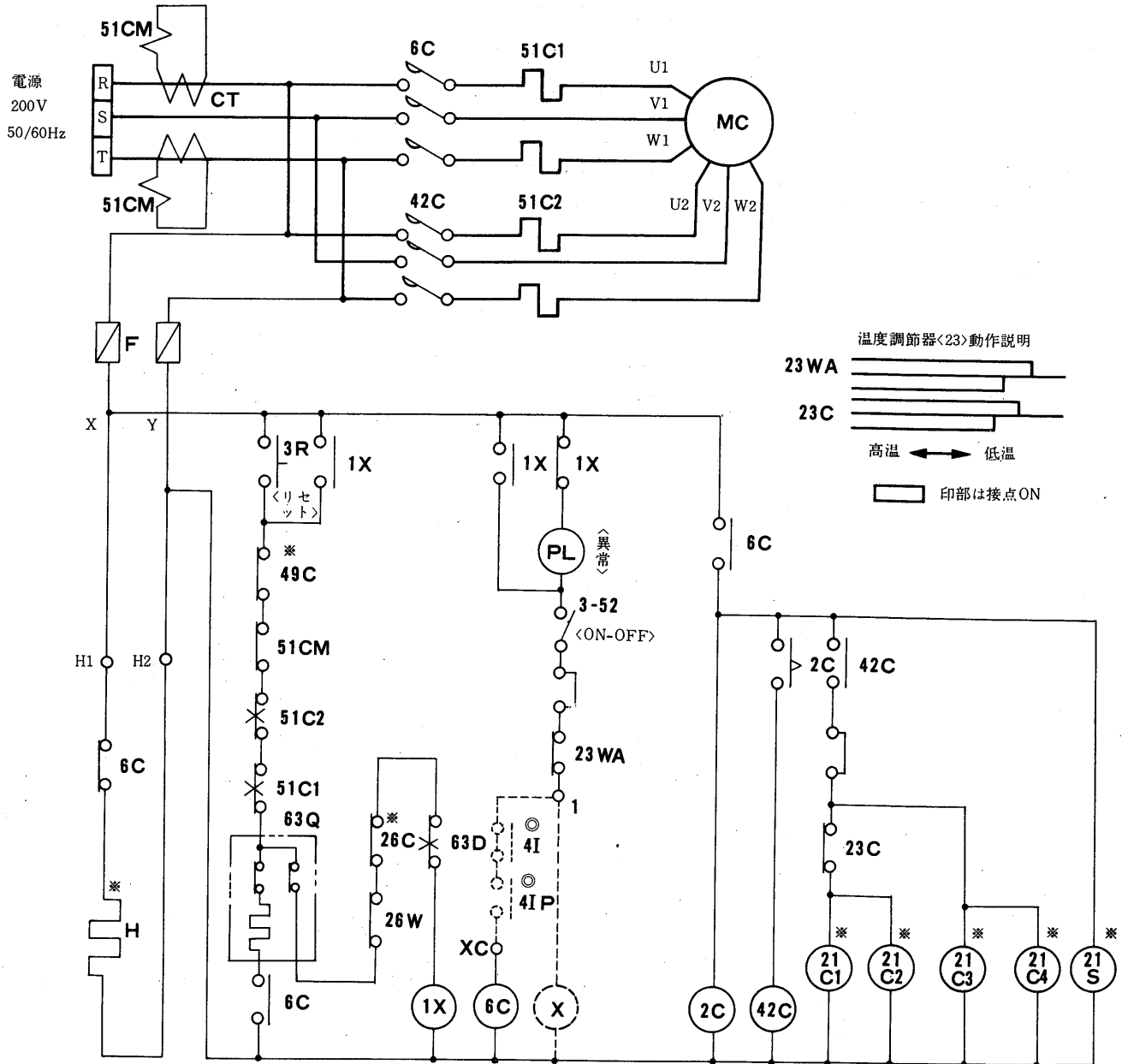
XC, 1間にはブラインポンプ, 冷却水ポンプインターロックを必ず接続願います。

3. 電熱器<クランクケース> 電源は圧縮機停止中は常時通電のこと, 圧縮機停止時電源OFFにする恐れある場合は必ず電熱器<クランクケース>電源は別電源に接続のこと, その場合X-H1, Y-H2間の短絡線は必ず取外しのこと。

4.は現地配線を示す。

BCL-60・80・120形 <PW始動>
BCR-60・80・120形

<作動説明P269参照>



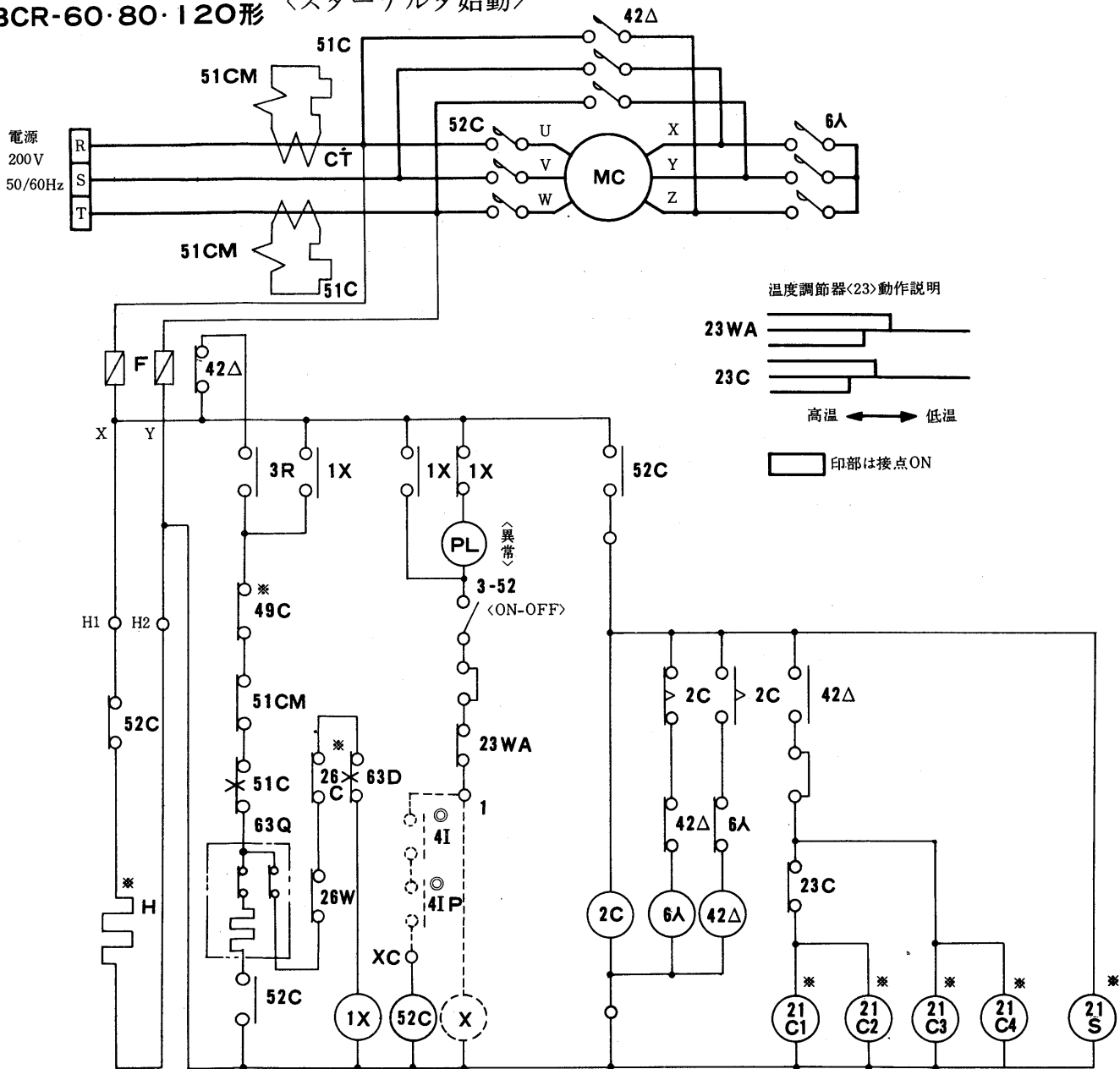
記号説明

21C4はBCL・BCR-120のみ取付

記号	名称	記号	名称
MC	圧縮機用電動機	26W	温度開閉器<凍結防止>
CT	変流器	3R	操作開閉器<リセット兼用>
6C	電磁接触器<始動>	3-52	タンブラースイッチ<始動・停止>
42C	電磁接触器<運転>	23WA	温度調節器<自動発停>
2C	限時継電器	23C	温度調節器<容量制御>
1X	補助継電器	21C1~C4	電磁弁<容量制御>
49C	熱動温度開閉器<巻線>	4I P	インターロック接点<冷却水ポンプ>
51C1	熱動過電流継電器	4I	インターロック接点<ブラインポンプ>
51C2	熱動過電流継電器	H	電熱器<クランクケース>
51CM	過電流継電器<メリコンリレー>	PL	表示灯
63D	圧力開閉器<高低圧>	F	ヒューズ
63Q	圧力開閉器<油圧>	X	インターロック継電器
26C	温度開閉器<吐出温度>	21S	電磁弁<液ライン>

- 注1. *印は冷凍機本体取付
- 2. ◎印は弊社手配外
XC, 1間にはブラインポンプ, 冷却水ポンプインターロックを必ず接続願います。
- 3. 電熱器<クランクケース>電源は圧縮機停止中は常時通電のこと, 圧縮機停止時電源OFFにする恐れある場合は必ず電熱器<クランクケース>電源は別電源に接続のこと, その場合X-H1, Y-H2間の短絡線は必ず取外しのこと。
- 4. -----は現地配線を示す。

BCL-60・80・120形
BCR-60・80・120形 <スターデルタ始動>



21C4はBCL・BCR-120のみ取付

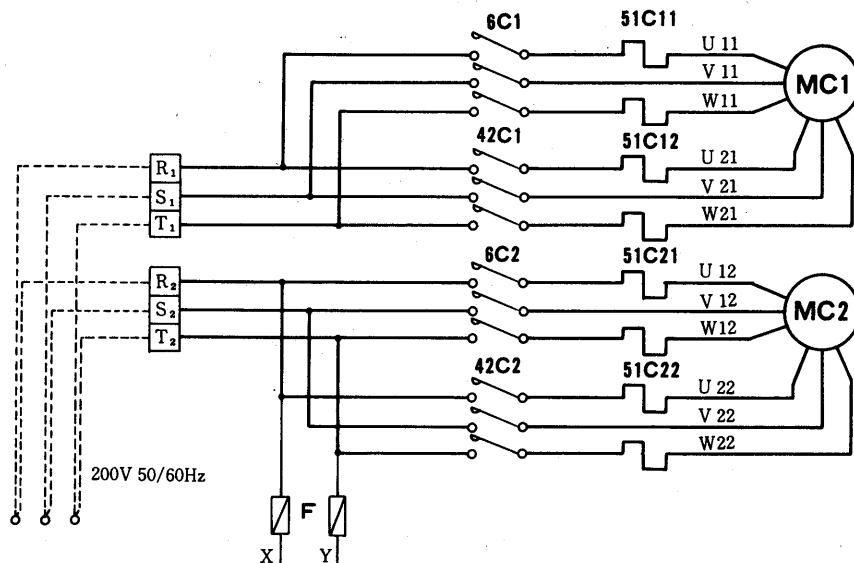
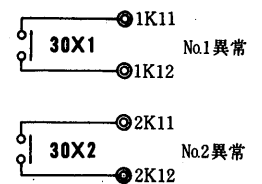
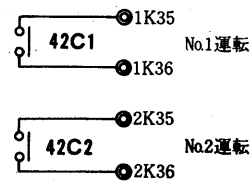
記号説明

記号	名称	記号	名称
MC	圧縮機用電動機	26W	温度開閉器<凍結防止>
CT	変流器	3R	操作開閉器<リセット兼用>
6A	電磁接触器<始動>	3-52	タンブラースイッチ<始動・停止>
42Δ	電磁接触器<運転>	23WA	温度調節器<自動発停>
52C	電磁接触器	23C	温度調節器<容量制御>
2C	限時継電器	21C1~C4	電磁弁<容量制御>
1X	補助継電器	41P	インターロック接点<冷却水ポンプ>
49C	熱動温度開閉器<巻線>	4I	インターロック接点<ブラインポンプ>
51C	熱動過電流継電器	H	電熱器<クランクケース>
51CM	過電流継電器<メリコンリレー>	PL	表示灯
63D	圧力開閉器<高低圧>	F	ヒューズ
63Q	圧力開閉器<油圧>	X	インターロック継電器
26C	温度開閉器<吐出温度>	21S	電磁弁<液ライン>

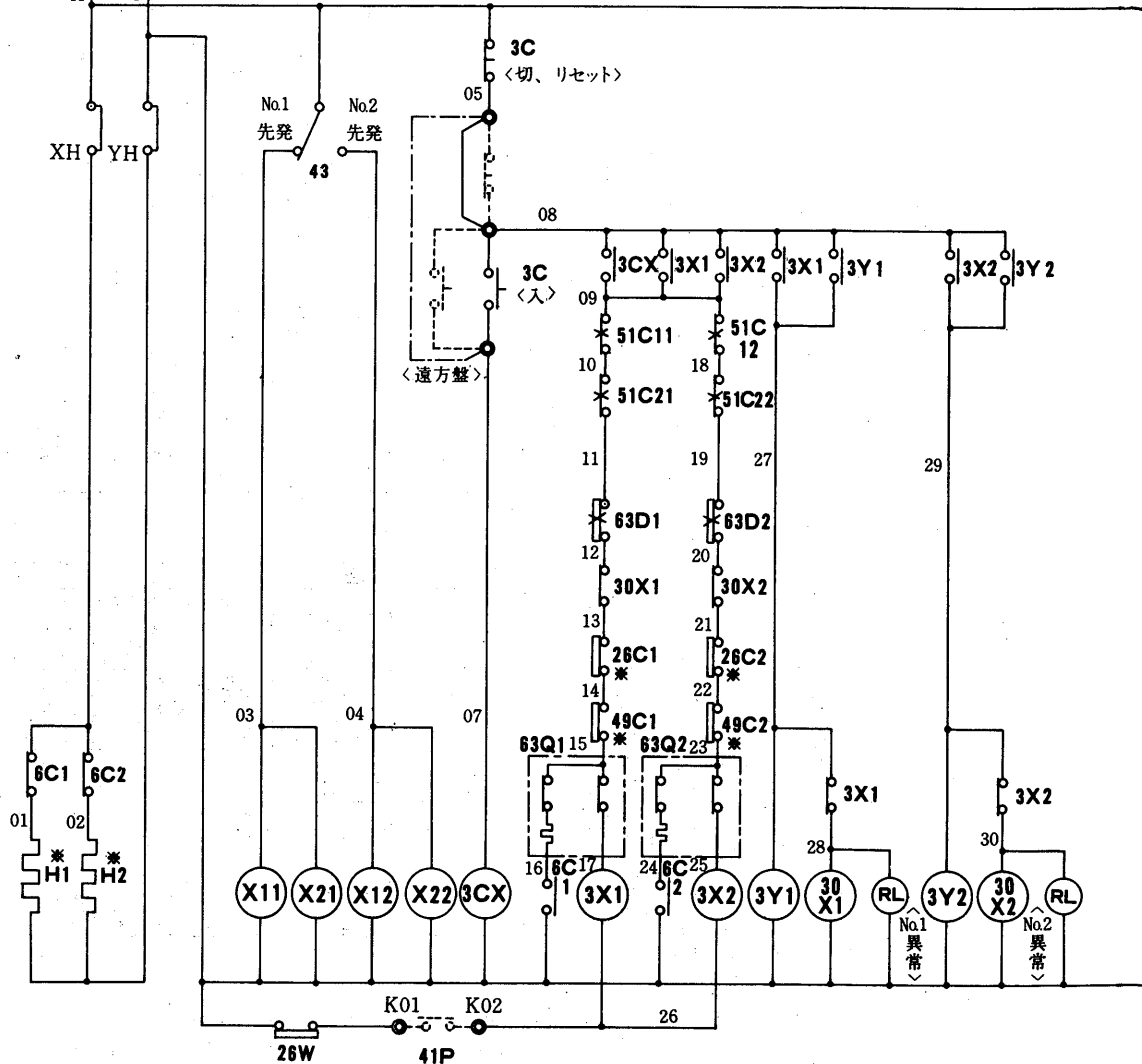
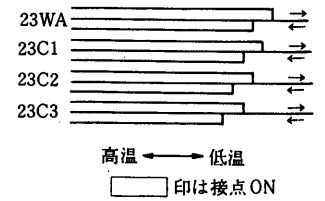
- 注1. *印は冷凍機本体取付
- 2. ◎印は弊社手配外
XC, 1間にはブラインポンプ, 冷却水ポンプインターロックを必ず接続願います。
- 3. 電熱器<クランクケース>電源は圧縮機停止中は常時通電のこと, 圧縮機停止時電源OFFにする恐れある場合は必ず電熱器<クランクケース>電源は別電源に接続のこと, その場合X-H1, Y-H2間の短絡線は必ず取外しのこと。
- 4. -----は現地配線を示す。

BCL·BCR-160·240

BCL-160·240形 <PW 起動>
BCR-160·240形



温度調節器(23)動作説明



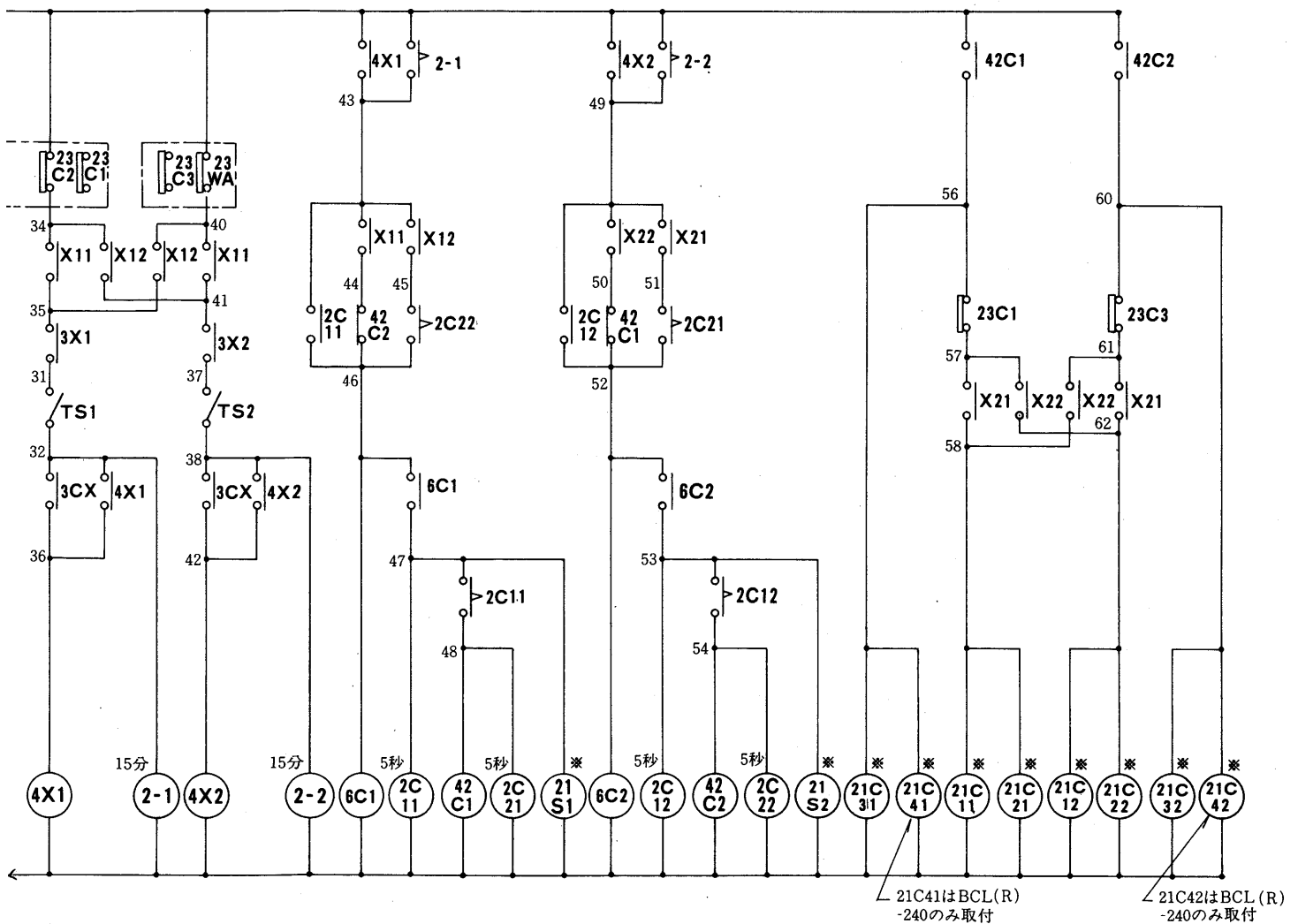
記号説明

記号	名称
MC	圧縮機用電動機
2, 2C	限時継電器
3C, TS1, TS2	操作開閉器
X, 3X, 4X, 30X, 3Y	補助継電器
41P	ポンプインターロック
6C, 42C	電磁接触器
21C	電磁弁<容量制御>
21S	電磁弁<液ライン>
23C	温度開閉器<容量制御>
23WA	温度調節器<自動発停>
26C	温度調節器<吐出>
26W	温度開閉器<凍結防止>
49C	熱動温度開閉器<巻線>
51C	過電流継電器
63D	圧力開閉器<高低圧>
63Q	圧力開閉器<油圧>
F	ヒューズ
H	電熱器<クランクケース>
RL	表示灯<赤色>

- 注
- ※印は冷凍機本体取付。
 - 41Pはラインポンプ・冷却水ポンプインターロックです。必ず接続願います。
 - 電熱器<クランクケース>は圧縮機停止中は通電のこと。圧縮機停止中電源をOFFにすす恐れのある場合は必ず別電源に接続願います。<XH, YHに接続>
 - ◎の端子は遠方盤用を示す。

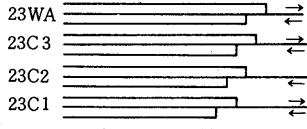
電源電線サイズ

	電線管	ビニール管
BCL(R)-160	150mm ² × 6	200mm ² × 6
BCL(R)-240	200mm ² × 6	250mm ² × 6



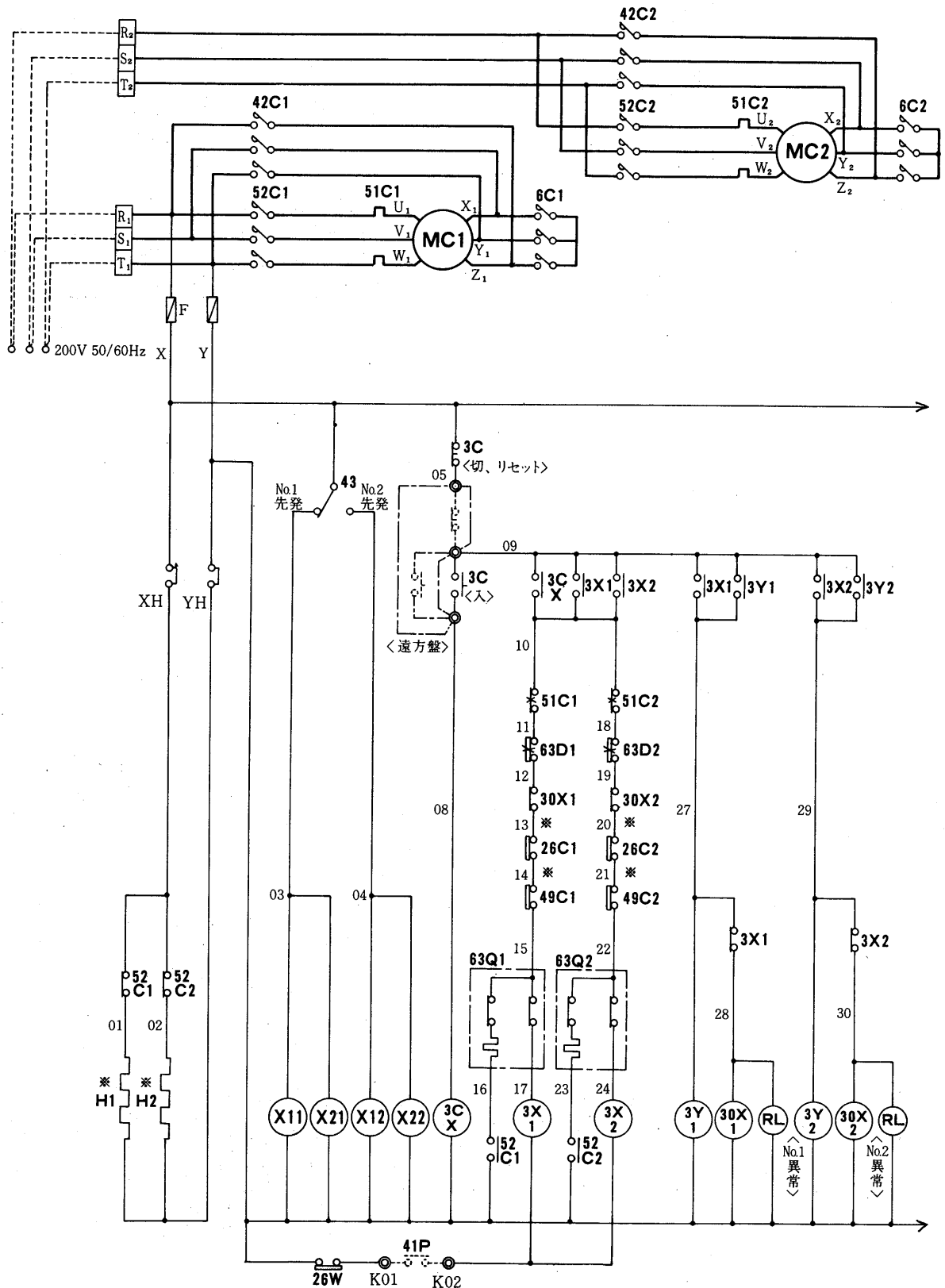
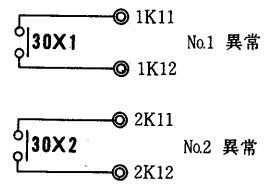
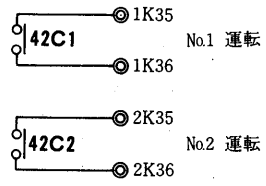
BCL-160·240形
BCR-160·240形 <スターデルタ始動>

温度調節器(23)動作説明



高温 ← 低温

印部は接点ON



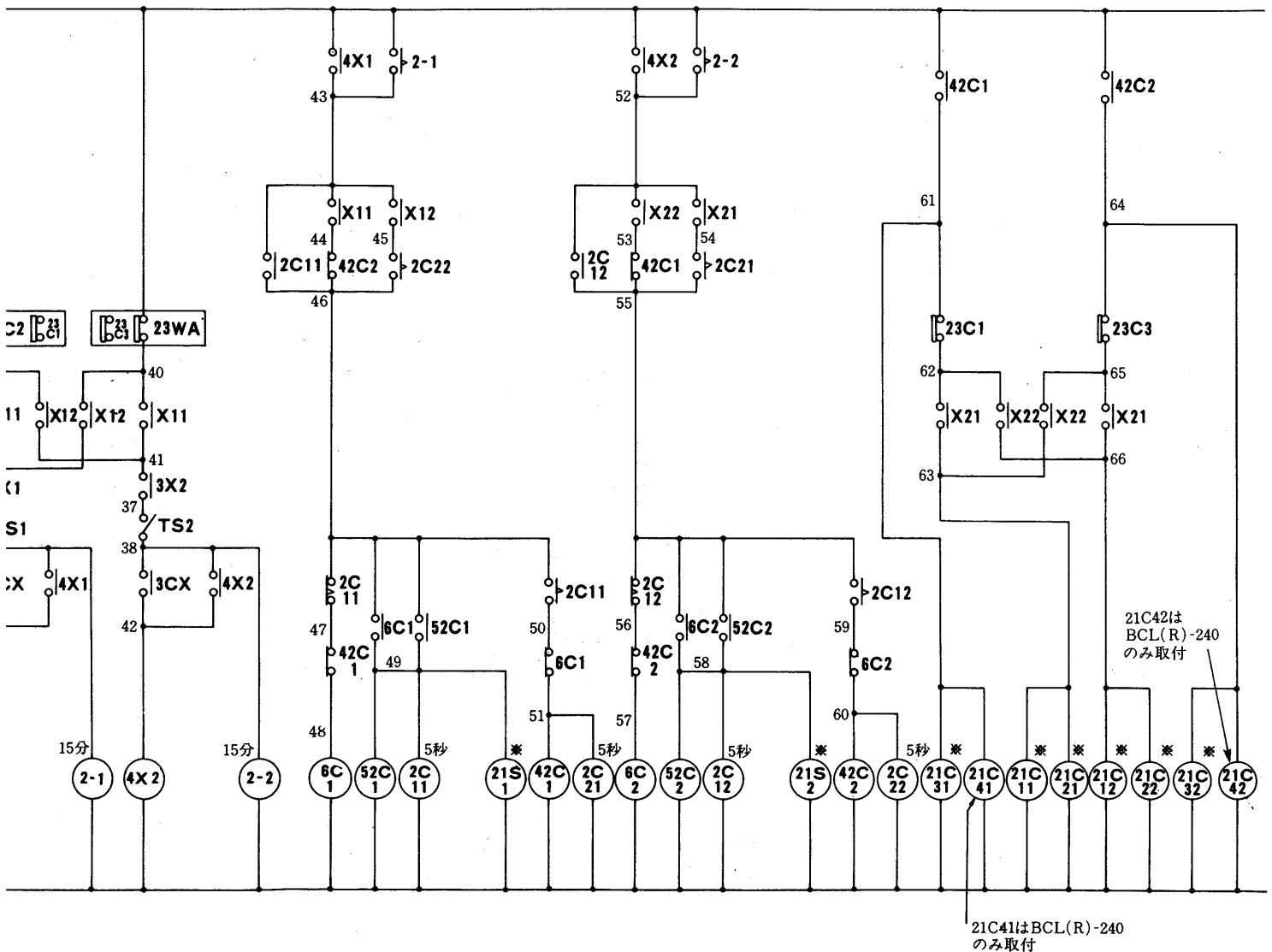
記号説明

記号	名称
MC	圧縮機用電動機
2, 2C	限時継電器
3C, TS1, TS2	操作開閉器
X, 3X, 4X, 30X, 3Y	補助継電器
41P	ポンプインターロック
6C, 42C, 52C	電磁接触器
21C	電磁弁
21S	電磁弁<液ライン>
23C	温度調節器<容量制御>
23WA	温度調節器<自動発停>
26C	温度開閉器<吐出>
26W	温度開閉器<凍結防止>
49C	熱動温度開閉器<巻線>
51C	過電流継電器
63D	圧力開閉器<高低圧>
63Q	圧力開閉器<油圧>
F	ヒューズ
H	電熱器<クランクケース>
RL	表示灯<赤色>

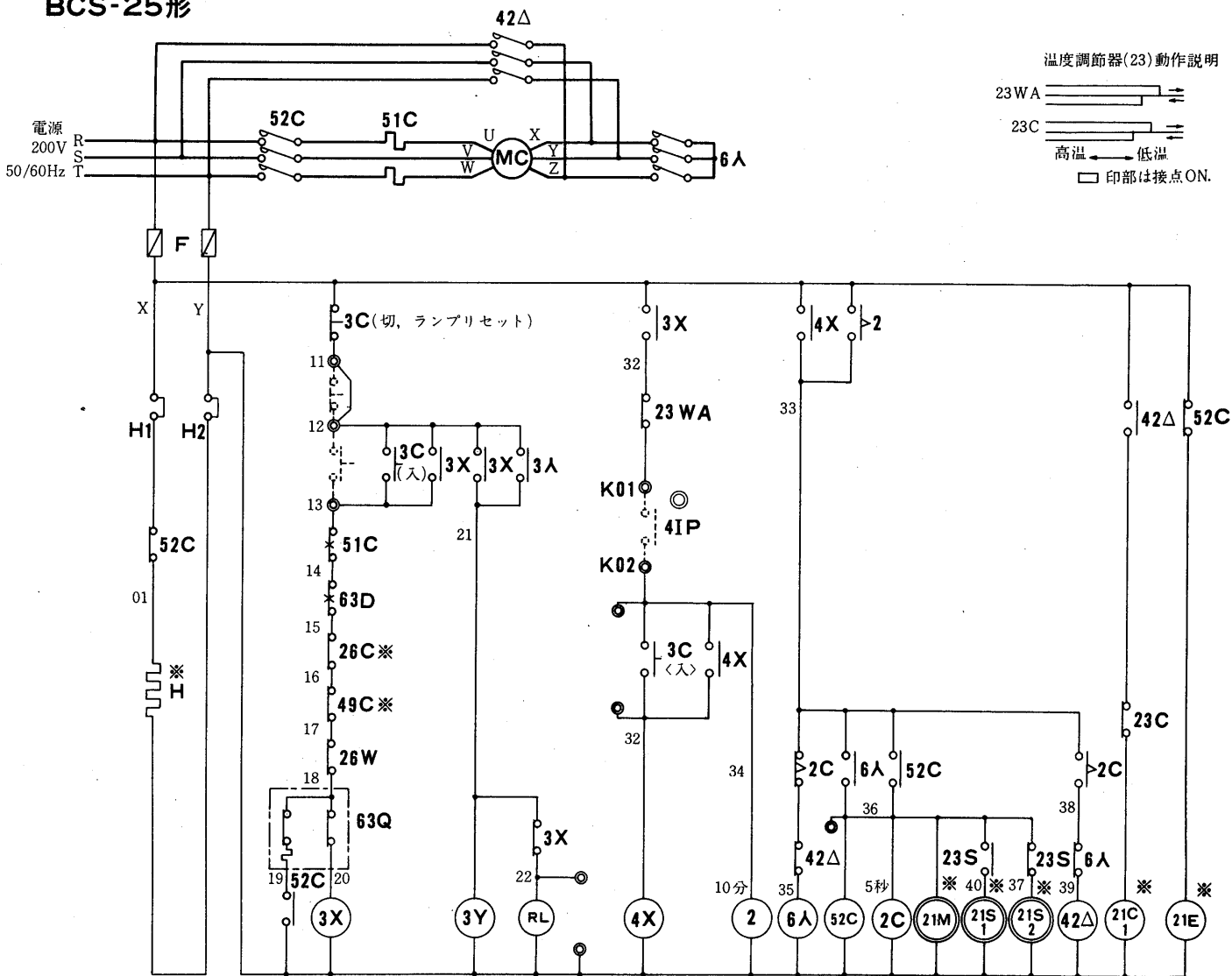
- 注 1. ※印は冷凍機本体取付。
 2. 41Pはラインポンプ冷却水ポンプインターロックです。必ず接続願います。
 3. 電熱器<クランクケース>は圧縮機停止中は通電のこと。圧縮機停止中電源をOFFにする恐れのある場合は必ず別電源に接続願います。<H1, H2に接続>
 4. ◎印の端子は遠方盤用を示す。

電源電線サイズ

	電線管	ビニール管
BCL<R>-160	150mm ² × 6	200mm ² × 6
BCL<R>-240	200mm ² × 6	250mm ² × 6



(2)BCSシリーズ
BCS-25形



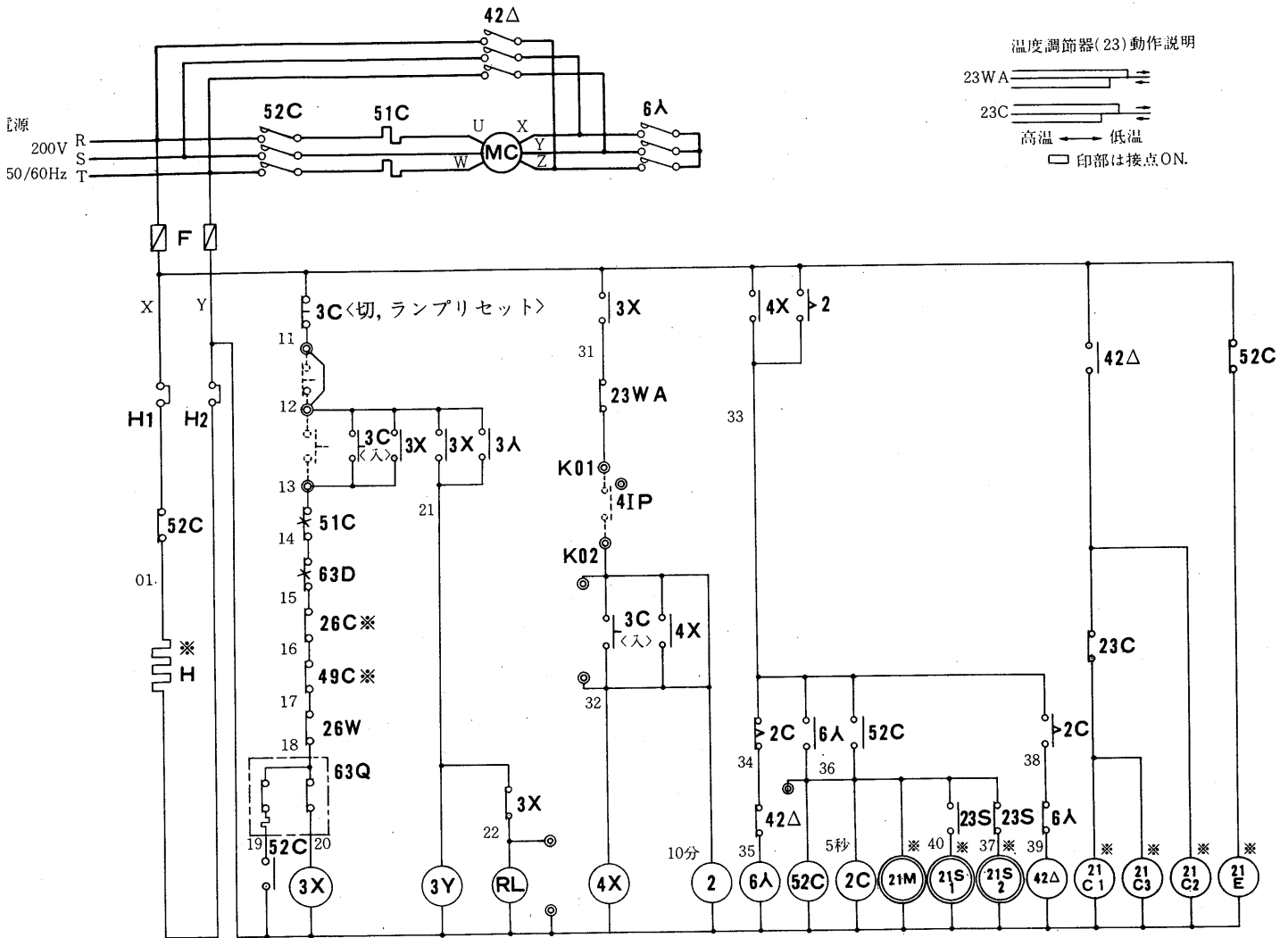
記号説明

記号	名称	記号	名称
MC	圧縮機用電動機	23WA	温度調節器<自動発停>
2,2C	限時継電器	26C	温度開閉器<吐出>
3C	操作開閉器	26W	温度開閉器<凍結防止>
3X,4X,3A	補助継電器	49C	熱動温度開閉器<巻線>
4IP	ポンプインターロック	51C	過電流継電器
6A,42Δ	電磁接触器	52C	電磁接触器
21C	電磁弁<容量制御>	63D	圧力開閉器<高低圧>
21S	電磁弁<液ライン>	63Q	圧力開閉器<油圧>
21H	電磁弁<中間冷却器>	F	ヒューズ
21E	電磁弁<均圧>	H	電熱器<クランクケース>
23C	温度調節器<容量制御>	PL	表示灯<赤色>
23S	温度調節器<膨張弁切換>		

注

- *印は冷凍機本体取付。
- ◎印は弊社手配外。
4IPはラインポンプ、冷却水ポンプ、インターロックです。必ず接続願います。
- 電熱器<クランクケース>電源は圧縮機停止中は通電のこと。圧縮機停止中電源をOFFにする恐れのある場合は必ず別電源に接続願います。(H1.H2に接続のこと)
- ◎の端子は遠方盤用を示します。

BCS-40形



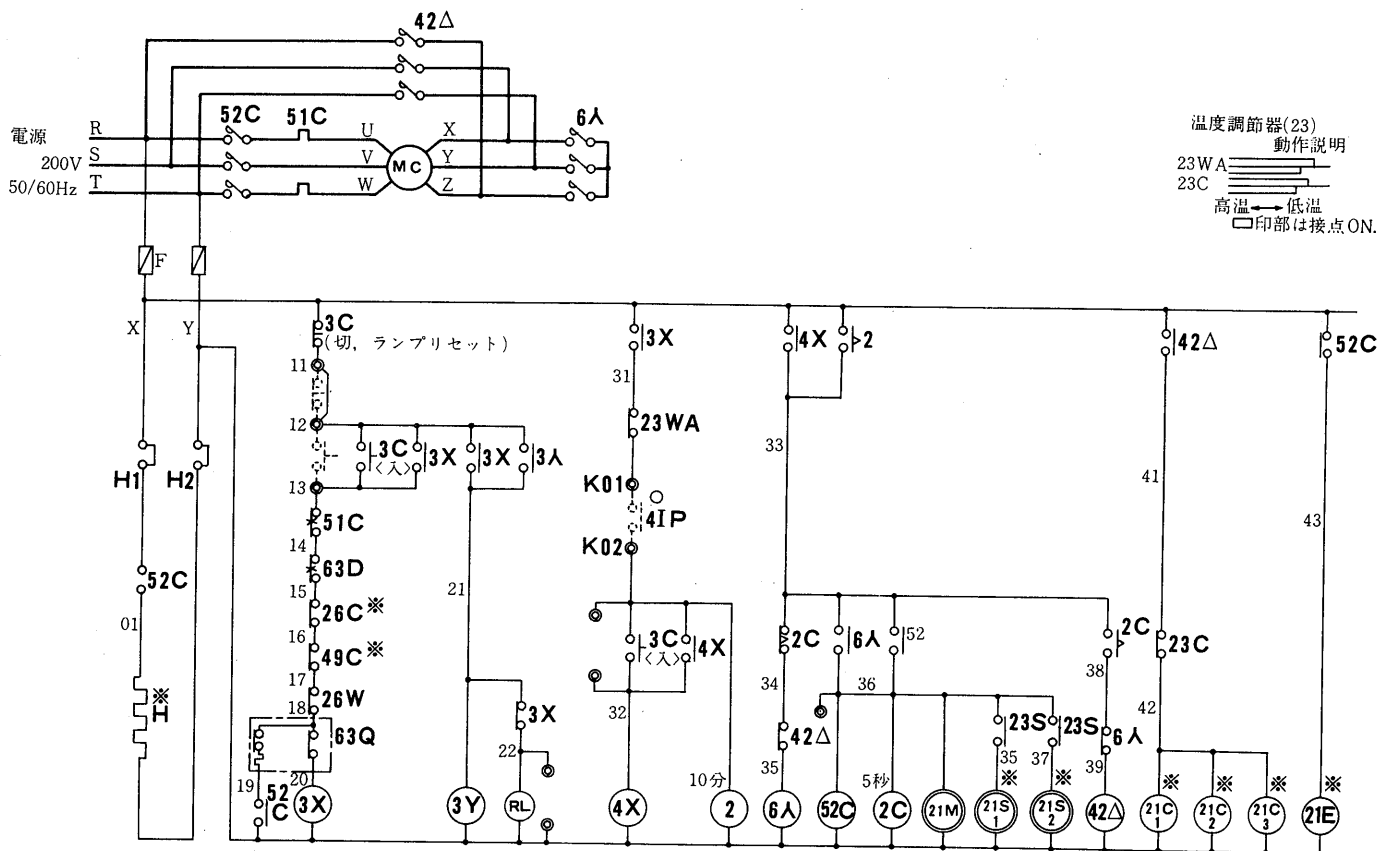
記号説明

記号	名称	記号	名称
MC	圧縮機用電動機	23WA	温度調節器<自動発停>
2, 2C	限時継電器	26C	温度開閉器<吐出>
3C	操作開閉器	26W	温度開閉器<凍結防止>
3X, 4X, 3A	補助継電器	49C	熱動温度開閉器<巻線>
4IP	ポンプインターロック	51C	過電流継電器
6A, 42Δ	電磁接触器	52C	電磁接触器
21C	電磁弁<容量制御>	63D	圧力開閉器<高低圧>
21S	電磁弁<液ライン>	63Q	圧力開閉器<油圧>
21H	電磁弁<中間冷却器>	F	ヒューズ
21E	電磁弁<均圧>	H	電熱器<クランクケース>
23C	温度調節器<容量制御>	PL	表示灯<赤色>
23S	温度調節器<膨張弁切換>		

注

- ※印は冷凍機本体取付。
- ◎印は弊社手配外。
4IPはラインポンプ、冷却水ポンプ、インターロックです。必ず接続願います。
- 電熱器<クランクケース>電源は圧縮機停止中は通電のこと。圧縮機停止中電源をOFFにする恐れのある場合は必ず別電源に接続願います。(H1, H2に接続のこと)
- ◎の端子は遠方盤用を示します。

BCS-50・80形



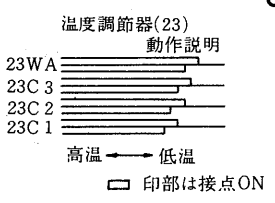
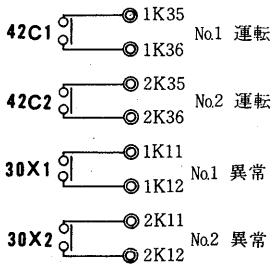
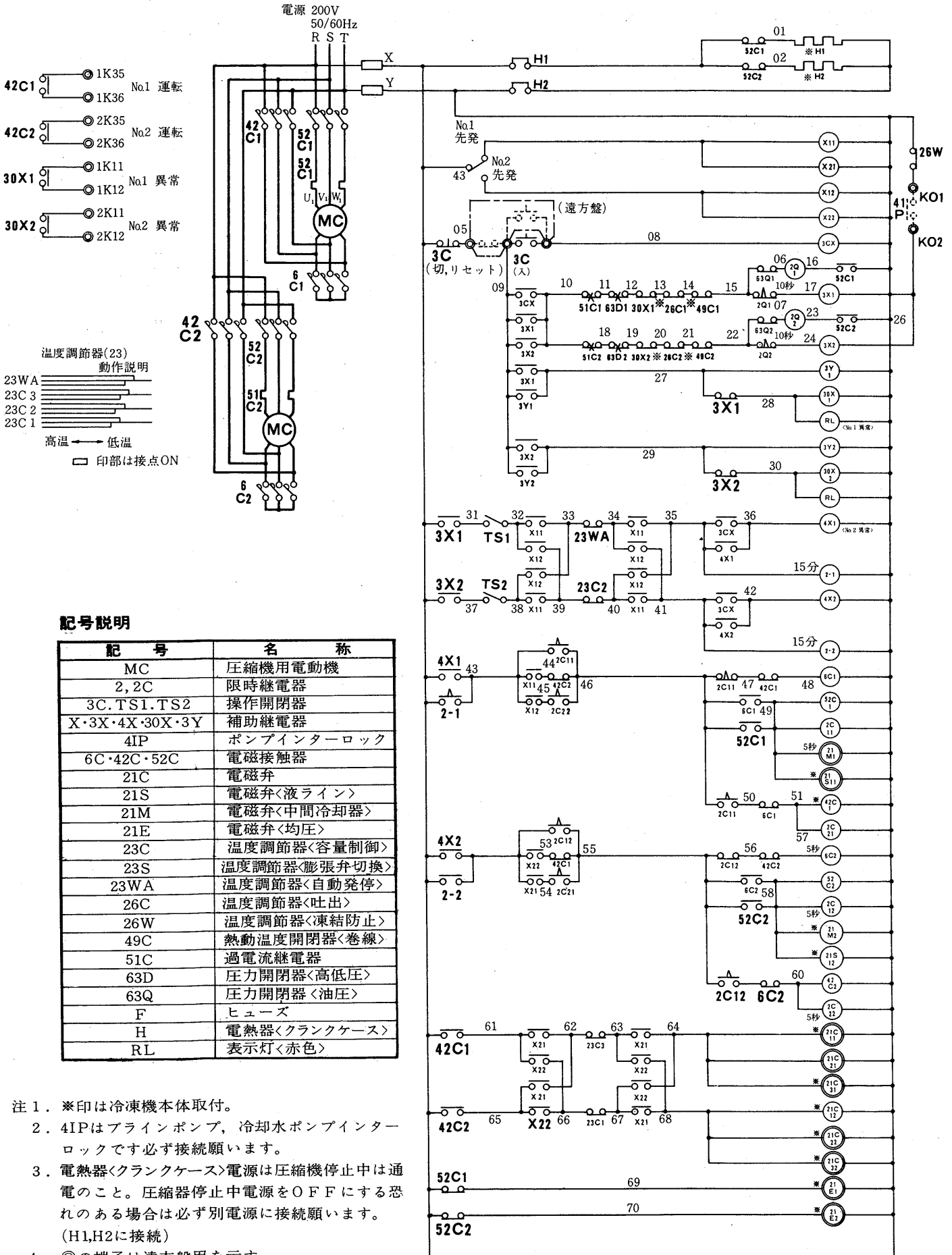
記号説明

記号	名称	記号	名称
MC	圧縮機用電動機	23WA	温度調節器<自動発停>
2, 2C	限時継電器	26C	温度開閉器<吐出>
3C	操作開閉器	26W	温度開閉器<凍結防止>
3X, 4X, 3A	補助継電器	49C	熱動温度開閉器<巻線>
4IP	ポンプインターロック	51C	過電流継電器
6A, 42Δ	電磁接触器	52C	電磁接触器
21C	電磁弁<容量制御>	63D	圧力開閉器<高低圧>
21S	電磁弁<液ライン>	63Q	圧力開閉器<油圧>
21H	電磁弁<中間冷却器>	F	ヒューズ
21E	電磁弁<均圧>	H	電熱器<クランクケース>
23C	温度調節器<容量制御>	PL	表示灯<赤色>
23S	温度調節器<膨張弁切換>		

注

- ※印は冷凍機本体取付。
- ◎印は弊社手配外。
4IPはラインポンプ、冷却水ポンプ、インターロックです。必ず接続願います。
- 電熱器<クランクケース>は圧縮機停止中は通電のこと。圧縮機停止中電源をOFFにする恐れのある場合は必ず別電源に接続願います。(H1, H2に接続のこと)
- ◎の端子は遠方盤用を示します。

BCS-100-160形



記号説明

記号	名称
MC	圧縮機用電動機
2, 2C	限時継電器
3C, TS1, TS2	操作開閉器
X・3X・4X・30X・3Y	補助継電器
4IP	ポンプインターロック
6C・42C・52C	電磁接触器
21C	電磁弁
21S	電磁弁<液ライン>
21M	電磁弁<中間冷却器>
21E	電磁弁<均圧>
23C	温度調節器<容量制御>
23S	温度調節器<膨張弁切換>
23WA	温度調節器<自動発停>
26C	温度調節器<吐出>
26W	温度調節器<凍結防止>
49C	熱動温度開閉器<巻線>
51C	過電流継電器
63D	圧力開閉器<高低圧>
63Q	圧力開閉器<油圧>
F	ヒューズ
H	電熱器<クランクケース>
RL	表示灯<赤色>

- 注1. *印は冷凍機本体取付。
- 2. 4IPはラインポンプ、冷却水ポンプインターロックです必ず接続願います。
- 3. 電熱器<クランクケース>電源は圧縮機停止中は通電のこと。圧縮機停止中電源をOFFにする恐れのある場合は必ず別電源に接続願います。(H1, H2に接続)
- 4. ◎の端子は遠方盤用を示す。

(3)作動説明〈BCL-40・BCR-40形〉

標準BCL-40〈直入起動〉を例にとって電気系統図を説明する。〈ページ〈P258〉参照〉

主電源スイッチ〈図示せず〉を入れると、制御回路の電熱器〈クランクケース〉に通電される。〈電熱器〈クランクケース〉は圧縮機が停止している間は常に通電されて、冷媒が油に溶け込まないように油を暖めている。〉

- (b)次に3Rボタン〈リセット〉を押すと1Xが励磁され1Xのa接点により自己保持する。3Rボタンより手を離しても1Xは励磁を続けている。
- (c)そして3-52をONに操作すると、1X〈a接点〉、3-52、23WA、41、41P、52Cのコイルの回路により52Cが励磁される。〈4I、4IPはブラインポンプ及び冷却水ポンプのインターロックで、ポンプ運転中あるいはブラインおよび冷却水が通水中は接点閉となる様必ず現地にてポンプ運転用のコンタクタのa接点または断水開閉器〈フロースイッチ〉の接点を接続すること〉。
- (d)52C励磁により52Cの主接点が接となり、圧縮機の電動機に電源電圧がかかり電動機は回転を始める。〈圧縮機運転となる。〉
- (e)負荷が減少し、ブライン入口温度が下がった場合は温度調節器〈23C〉のマイクロスイッチは接点ONとなる。この時容量制御用電磁弁〈21C〉は通電され、容量制御運転をする。更にブライン入口温度が下れば温度調節器〈23WA〉のマイクロスイッチは接点OFFとなり52Cは消磁される。従って圧縮機は停止する。
- (f)異常現象が起き保護装置〈51C、26W、63D〉のいずれかが作動すると圧縮機用電磁接触器〈52C〉は消磁され、圧縮機モータは停止し異常表示灯〈PL〉が点灯する。例えば過電流継電器〈51C〉についてみると、制御回路に異常電流が流れた場合51Cの接点は開き1X、52Cと消磁され圧縮機電動機は停止する。この時補助継電器1Xのb接点と電磁接触器〈52C〉は異常表示灯〈PL〉を通じて通電された状態であるが異常表示灯〈PL〉の抵抗が電磁接触器〈52C〉のコイルの抵抗に比べ数10倍あるため電磁接触器〈52C〉は励磁されない。
- (g)保護装置が作動した場合は補助継電器〈1X〉が消磁され自己保持接点〈1X-a〉が落ち保護装置が自動復帰しても圧縮機は再起動しないようになる。従って保護装置が作動し異常表示灯が点灯した場合はリセットボタン〈3R〉でリセットする必要がある。

備考 保護装置の接点に×印が入っているものは手動復帰を示す。

注 BCL・BCR-20～40形における容量制御用電磁弁の使い方は直入の場合も、 Δ 起動の場合も通電するとオンロードする。

(4)作動説明<BCL-80・BCR-80形>

標準BCL-80 <PW始動> を例にとって電気系統図を説明します。 <ページ<P258> 参照>

- (a)主電源スイッチ <図示せず> を入れると、制御回路の電熱器<クランクケース>に通電される。 <電熱器<クランクケース>は圧縮機が停止している間は常に通電されて冷媒が油に溶け込まないように油を暖めている。>
- (b)次に3 Rボタン <リセット> を押すと1 Xが励磁され1 Xのa接点により自己保持する。3 Rボタンより手を離しても1 Xは励磁を続けている。
- (c)そして3-52をONに操作すると、1 X <a接点>, 3-52, 23WA, 4I, 4IP, 6Cのコイルの回路により6 Cが励磁される。 <4I, 4IPはブラインポンプおよび冷却水ポンプのインターロックでポンプ運転中あるいはブラインおよび冷却水が通水中は接点閉となる様必ず現地にてポンプ運転用のコンタクトのa接点または断水開閉器<フロースイッチ>の接点を接続すること。>
- (d)6 C励磁により6 Cの主接点が接となり巻線U1, V1, W1, にて、圧縮機電動機は起動する。始動完了後、限時継電器 <2C>により42Cのコイルが励磁され42Cの主接点が接となり巻線U2, V2, W2と巻線U1, V1, W1とを並列に接続し運転状態に入る。
- (e)負荷が減少し、ブライン入口温度が下がった場合は温度調節器<23C>のマイクロスイッチは接点OFFとなる。この時容量制御用電磁弁<21C1~C2>の回路を開き圧縮機は容量制御運転をする。
更にブライン入口温度が下れば温度調節器 <23WA> のマイクロスイッチは接点OFFとなり6 Cは消磁される。従って42Cも消磁され、圧縮機は停止する。
- (f)異常現象が起き保護装置 <49C, 51CM, 51C2, 51C1, 63Q, 26W, 26C, 63D>のいずれかが作動すると圧縮機用電磁接触器<6C, 42C>は消磁され、圧縮機電動機は停止し異常表示灯<PL>が点灯する。
例えば過電流継電器<51CM>についてみると、制御回路に異常電流が流れた場合51CMの接点は開き1X, 6C, 2C, 42Cと消磁され圧縮機電動機は停止する。この時補助継電器1Xのb接点と電磁接触器<6C>は異常表示灯 <PL>を通じて通電された状態であるが異常表示灯 <PL>の抵抗が電磁接触器 <6C>のコイルの抵抗に比べ数10倍あるため電磁接触器 <6C>は励磁されない。
- (g)保護装置が作動した場合は補助継電器 <1X>が消磁され自己保持接点 <1X-a>が落ち保護装置が自動復帰しても圧縮機は再起動しないようになる。従って保護装置が作動し異常表示灯が点灯した場合はリセットボタン<3R>でリセットする必要がある。

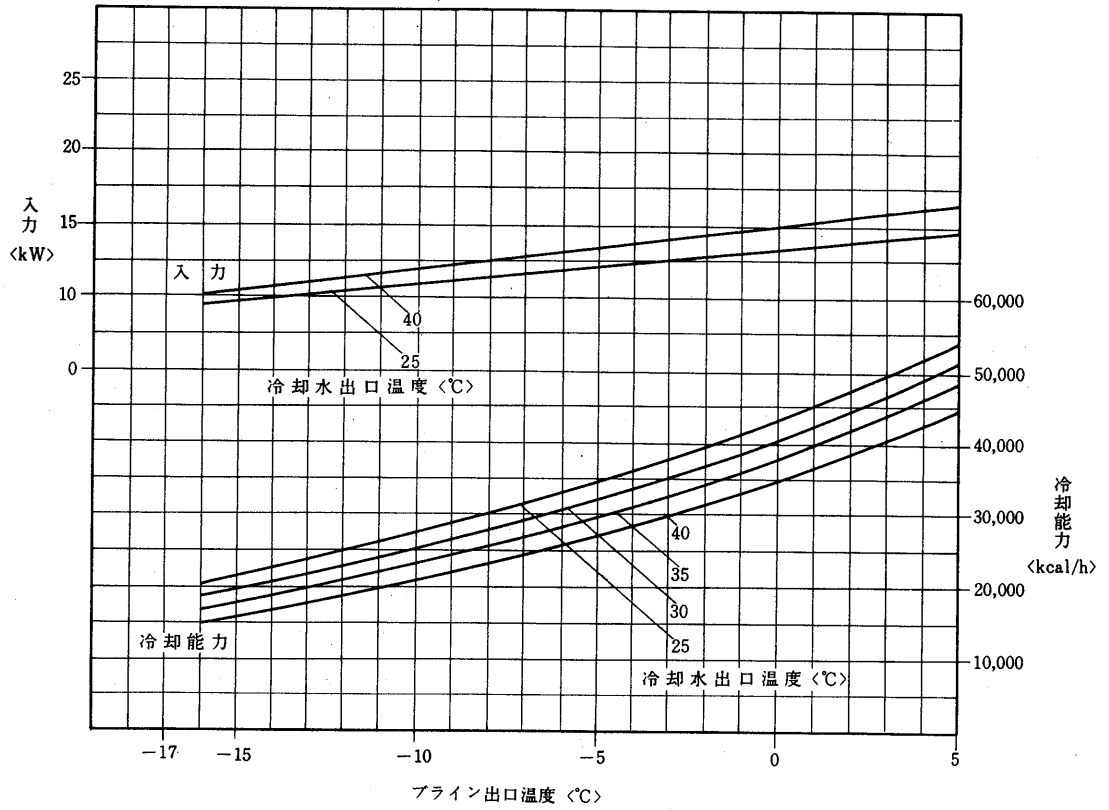
備考 保護装置の接点にX印が入っているものは手動復帰を示す。

注 BCL・BCR 60~120における容量制御用電磁弁の使い方はPWの場合も人-△始動の場合も同様である。すなわち通電時オンロードである。

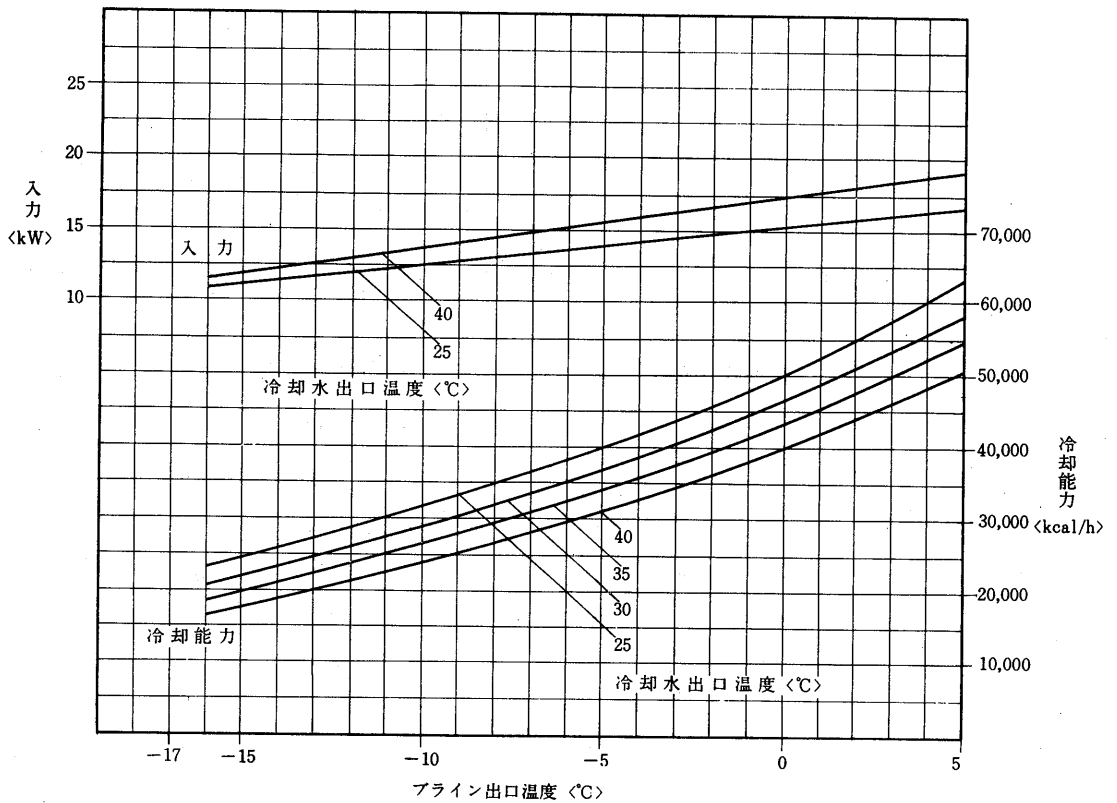
BCL-20

2.4 能力線図

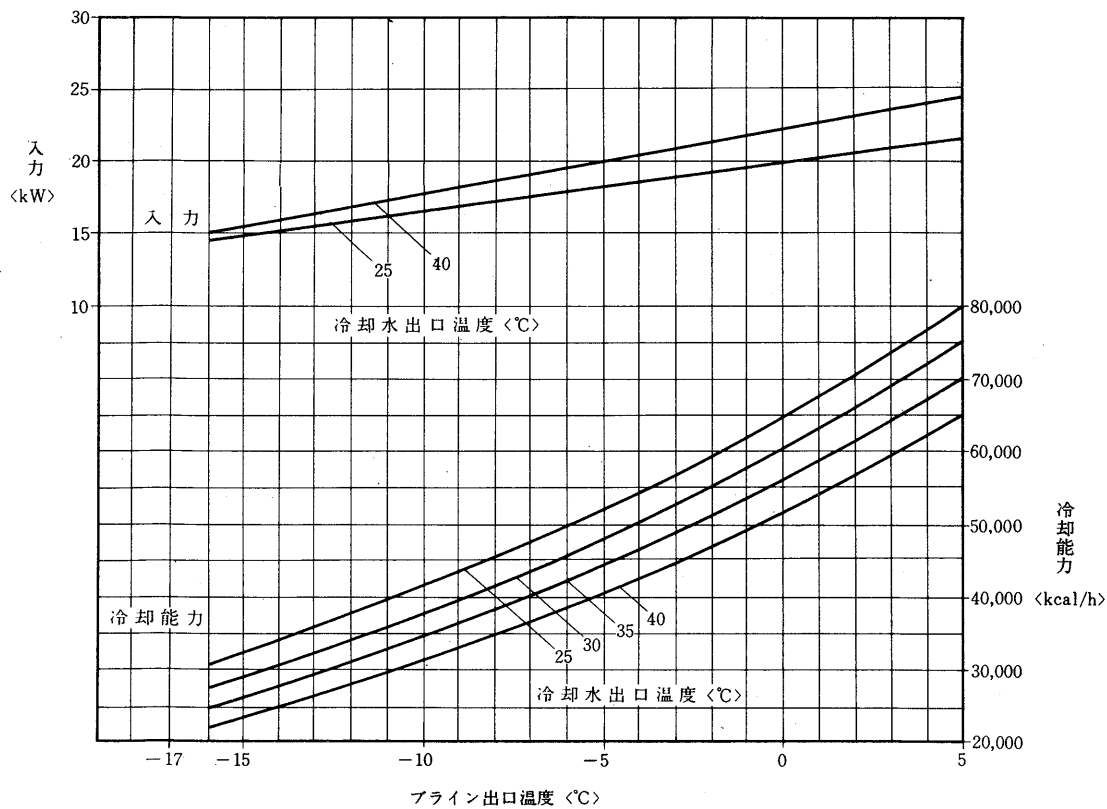
(1) BCLシリーズ
BCL-20形<50Hz>



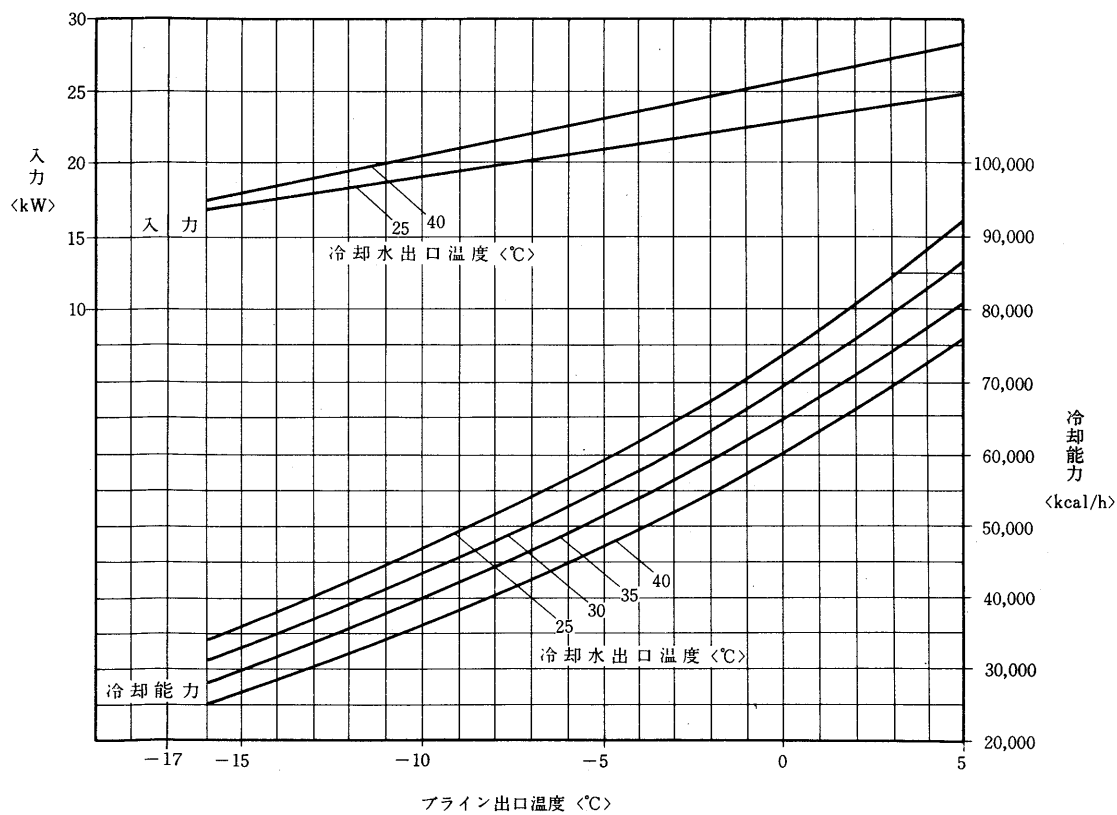
BCL-20形<60Hz>



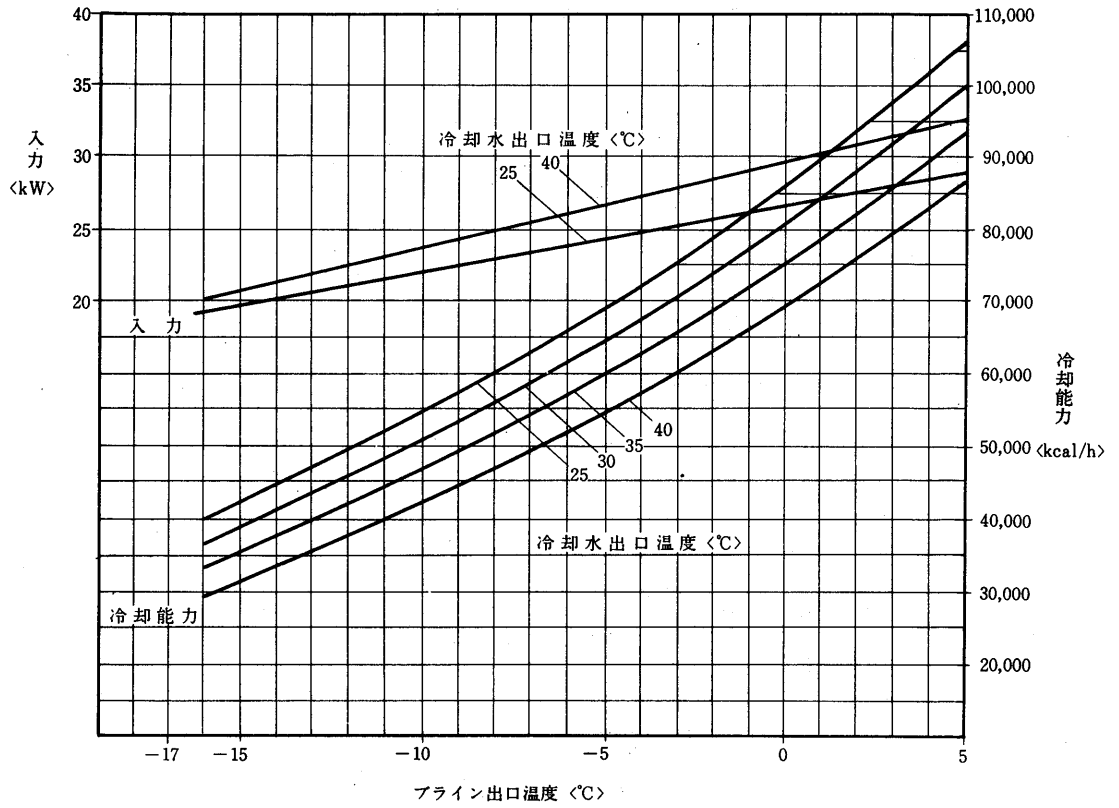
BCL-30形<50Hz>



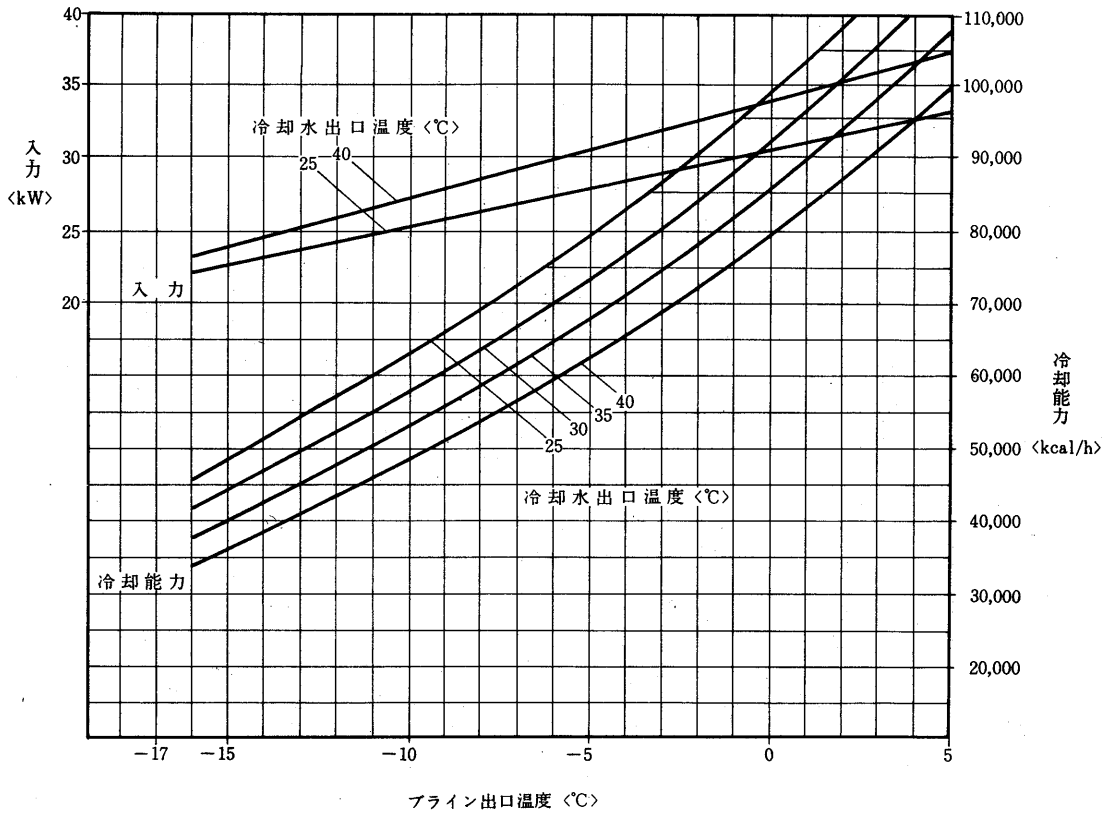
BCL-30形<60Hz>



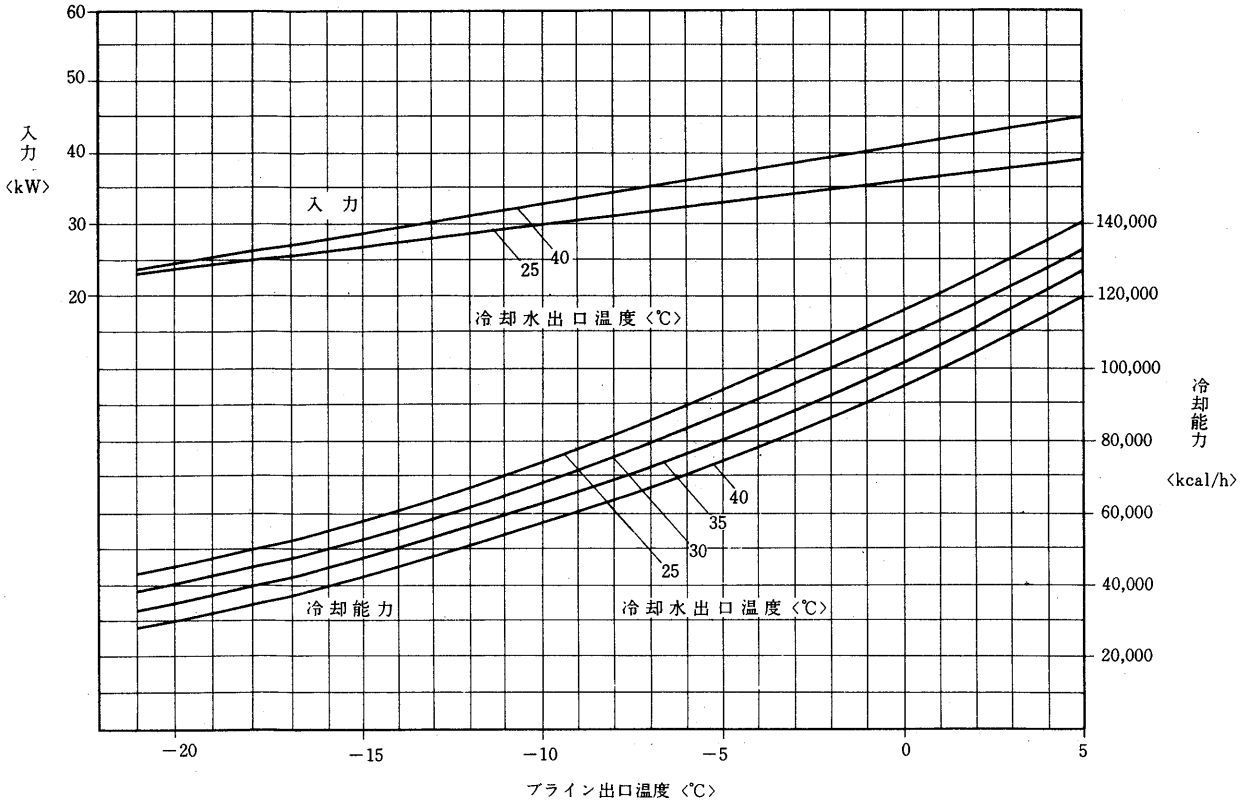
BCL-40形 <50Hz>



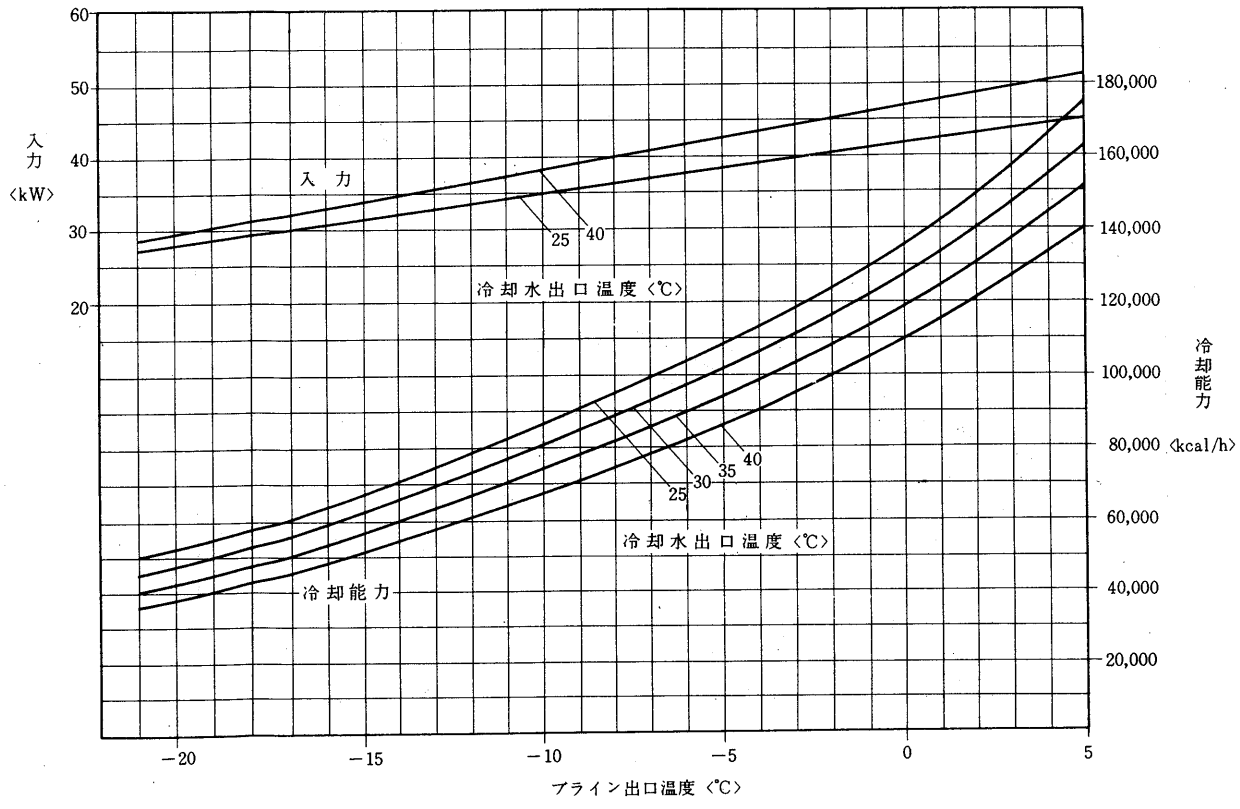
BCL-40形 <60Hz>



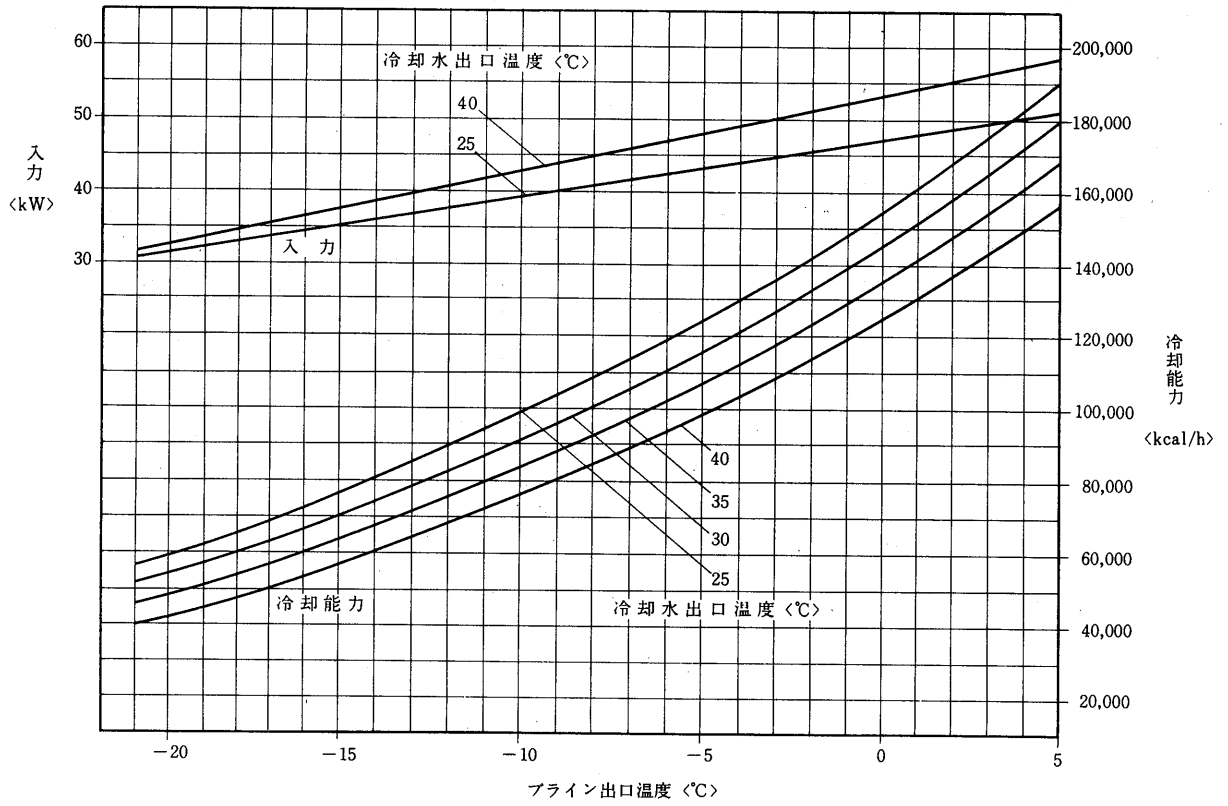
BCL-60形<50Hz>



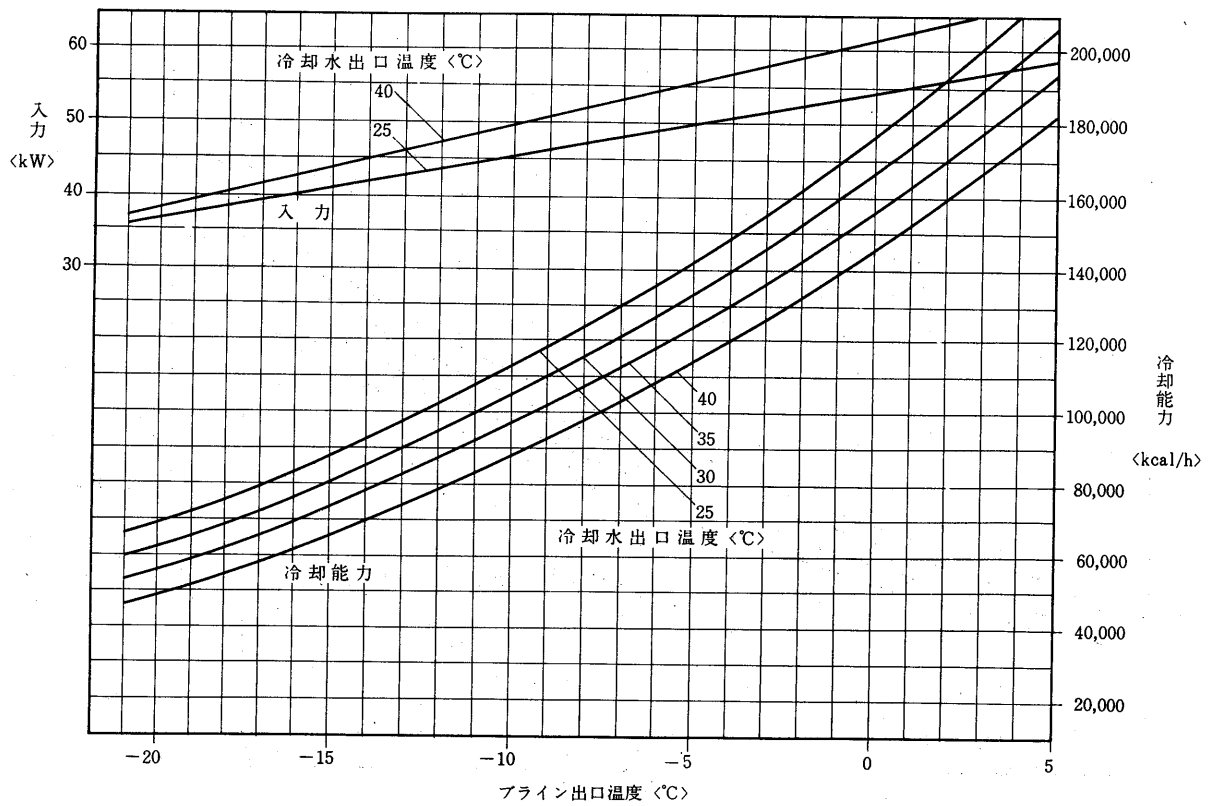
BCL-60形<60Hz>



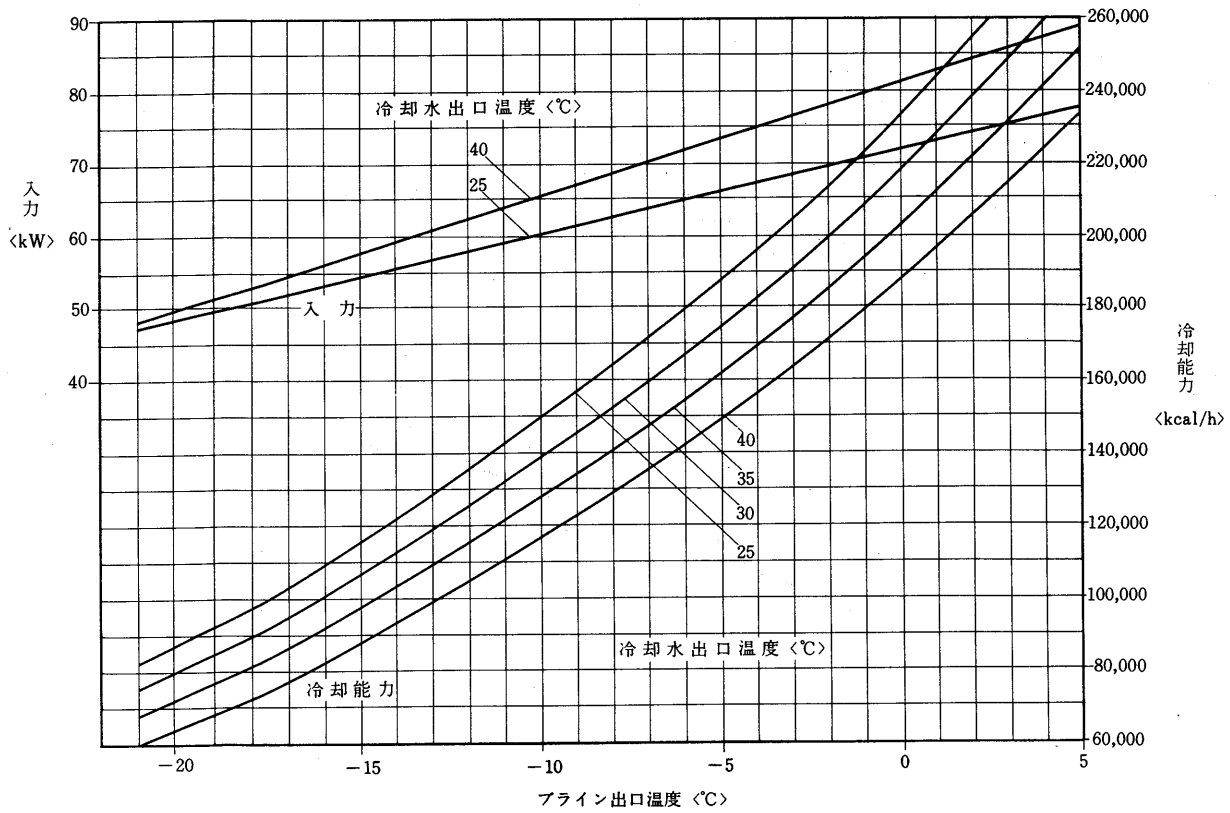
BCL-80形<50Hz>



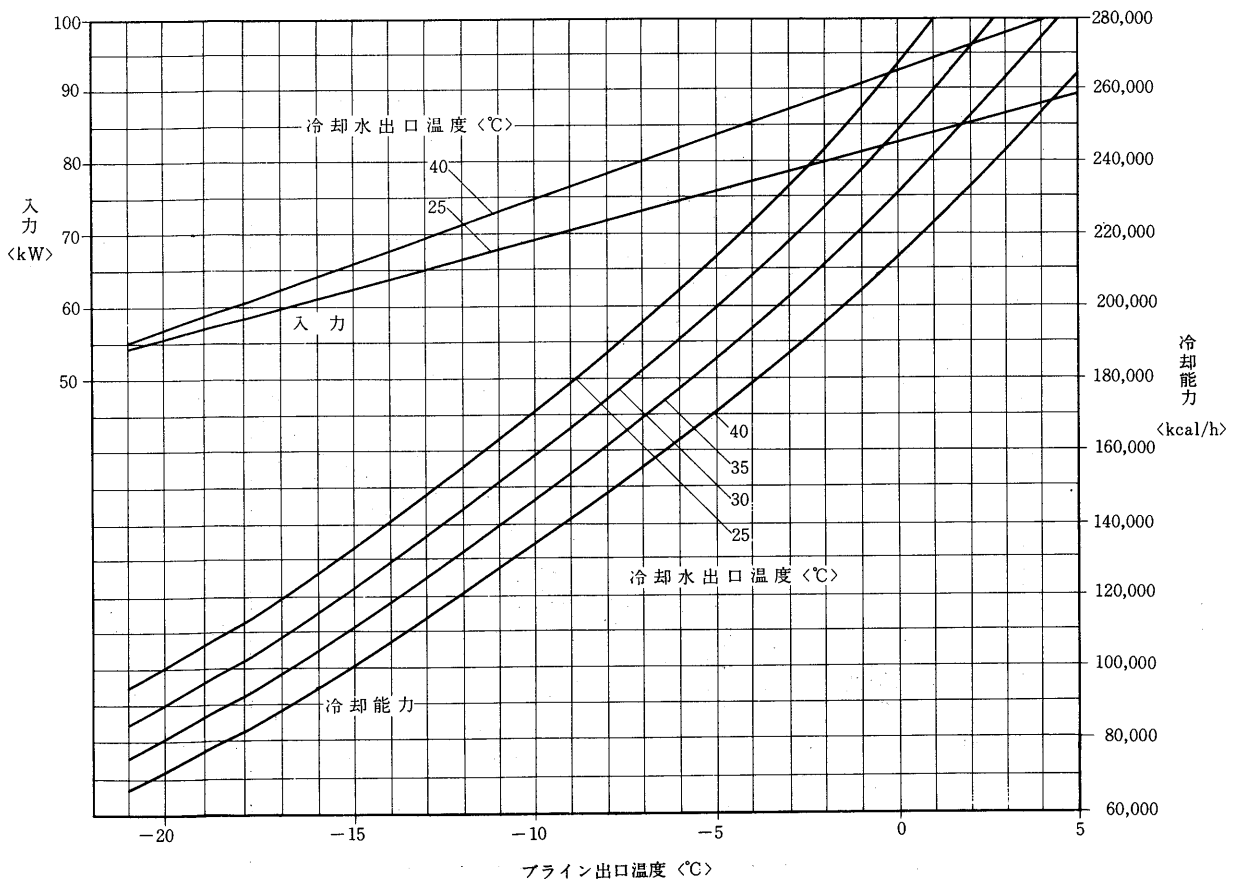
BCL-80形<60Hz>



BCL-120形<50Hz>

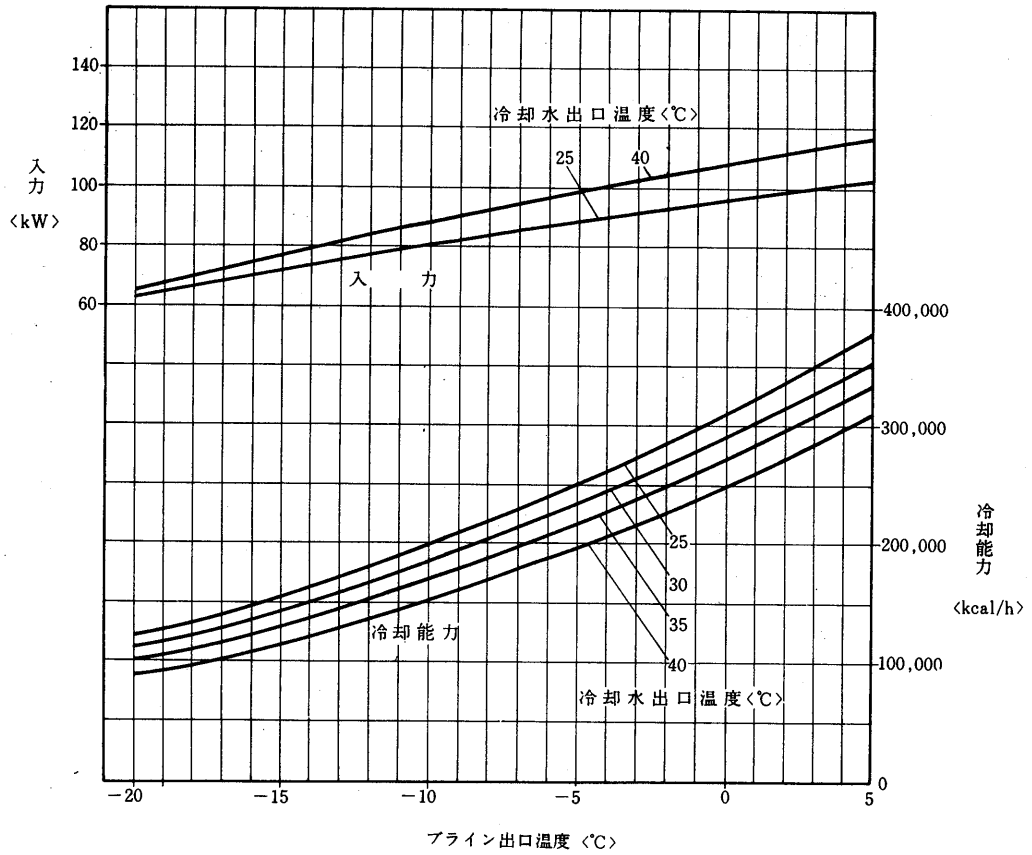


BCL-120形<60Hz>

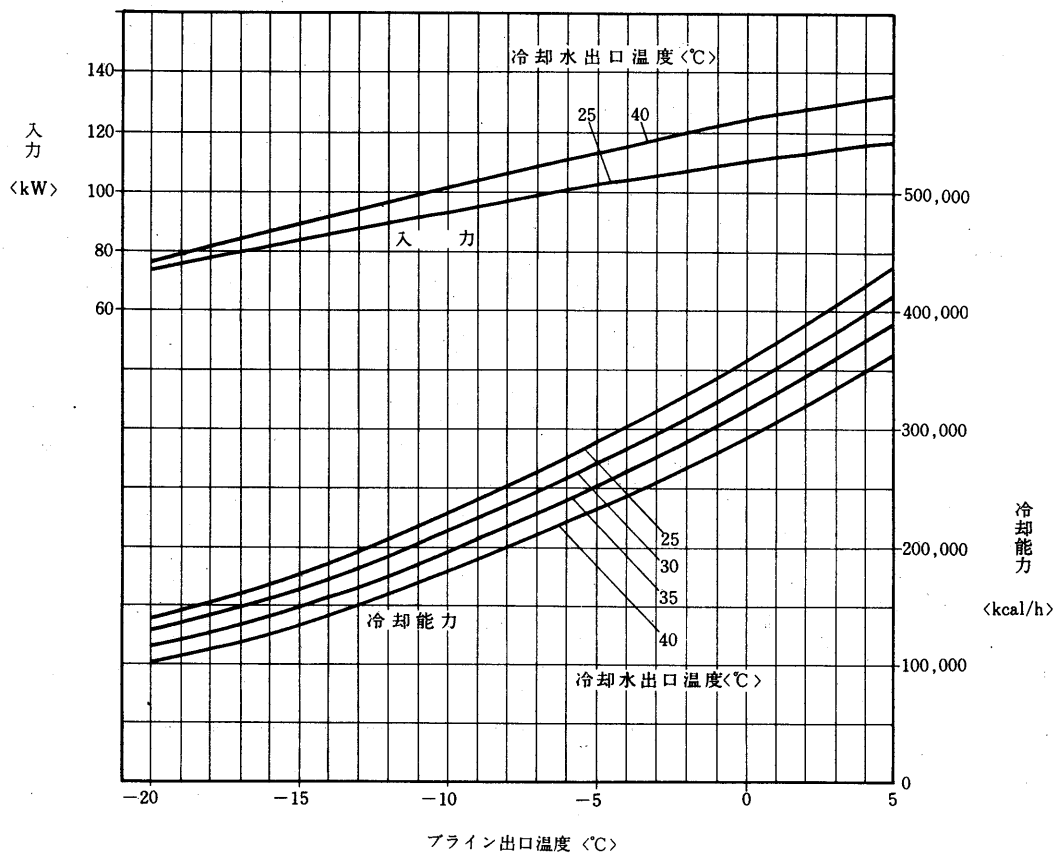


BCL-160

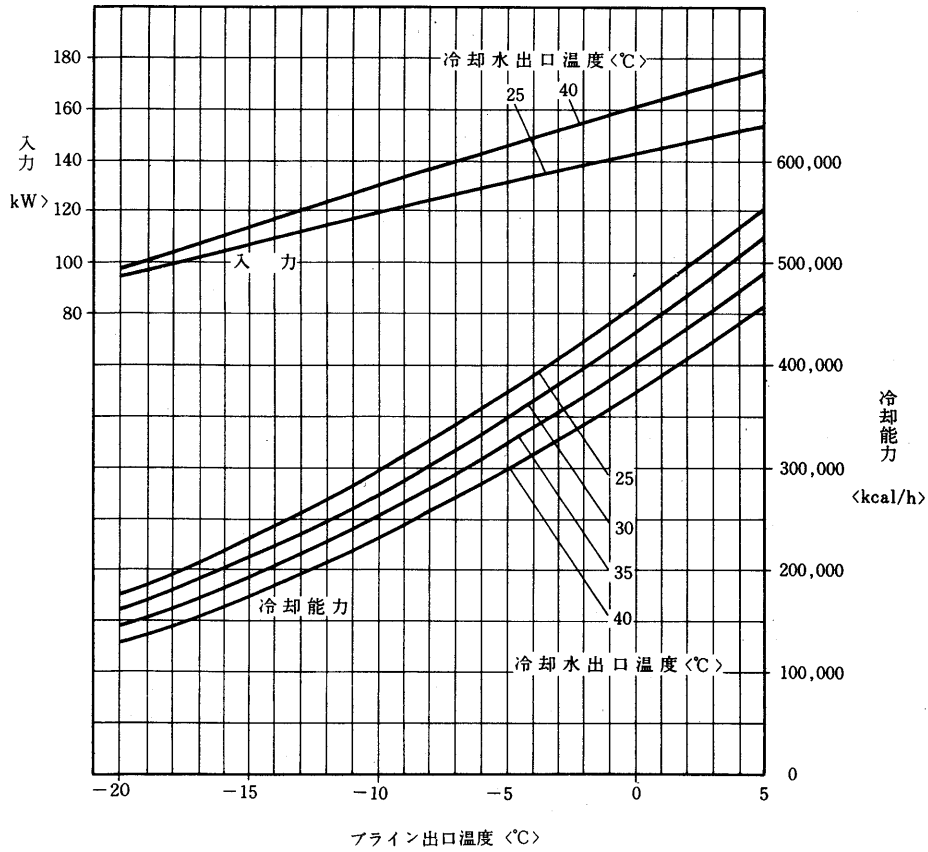
BCL-160形<50Hz>



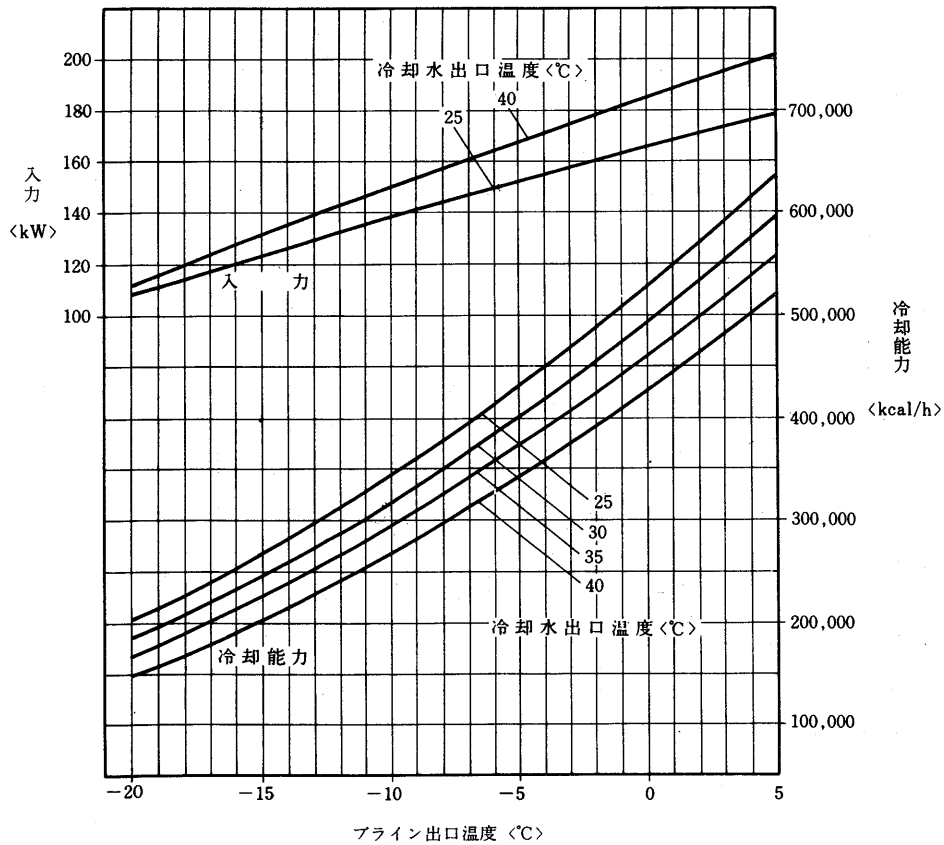
BCL-160形<60Hz>



BCL-240形<50Hz>

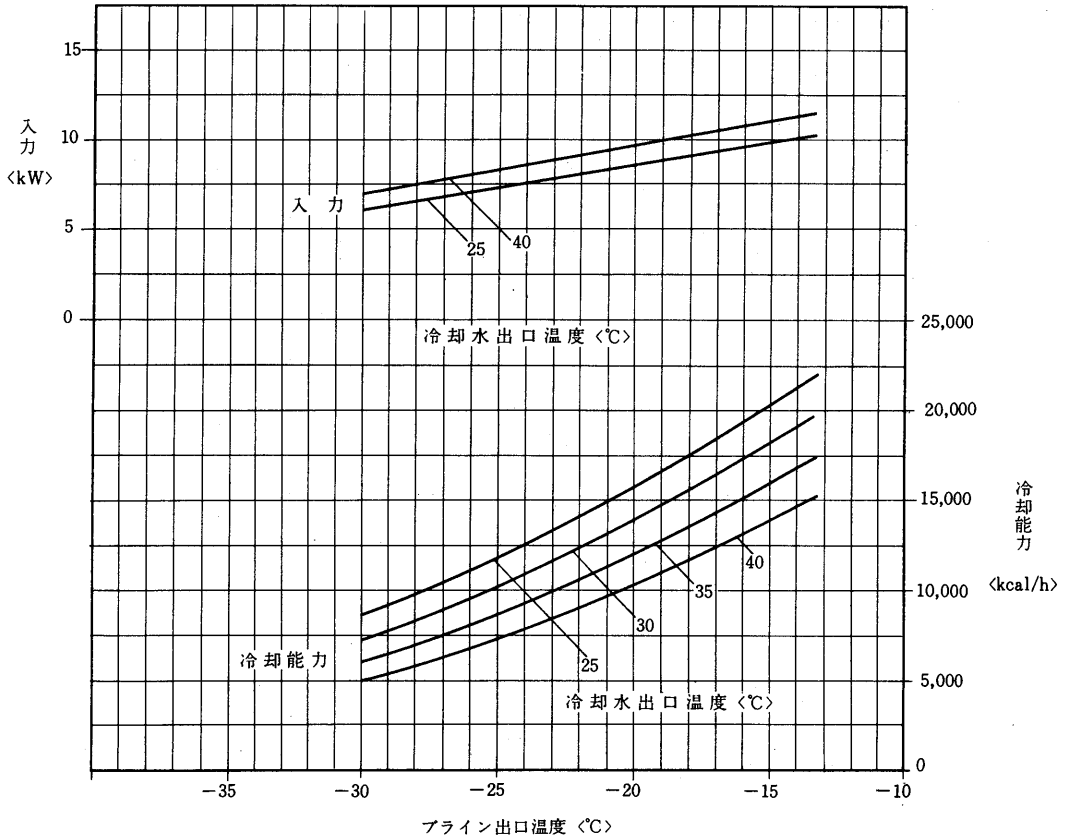


BCL-240形<60Hz>

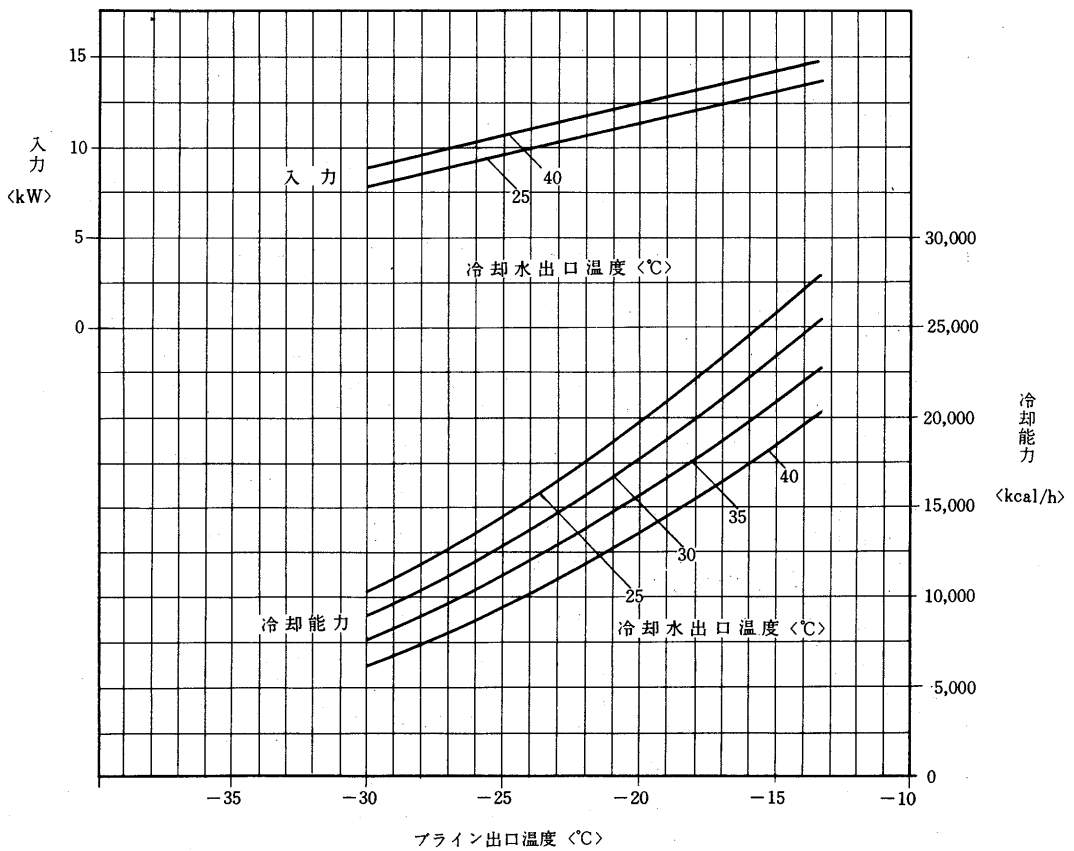


BCR-20

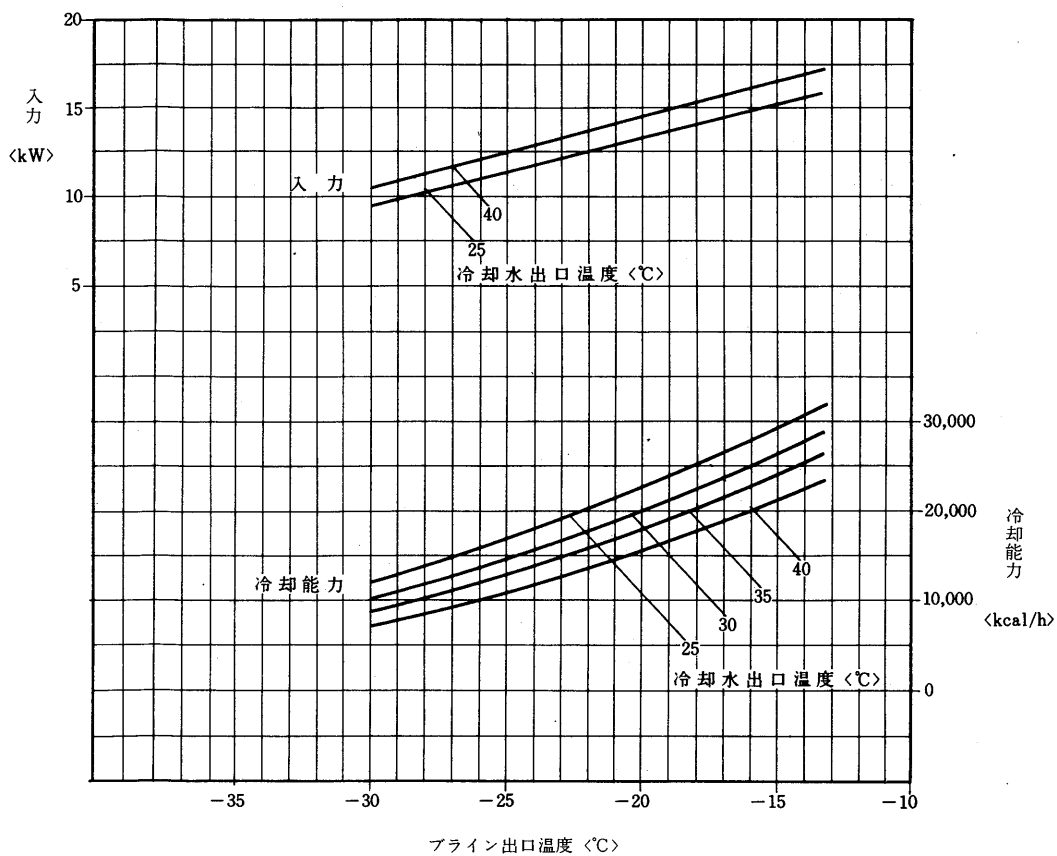
(2)BCRシリーズ BCR-20形<50Hz>



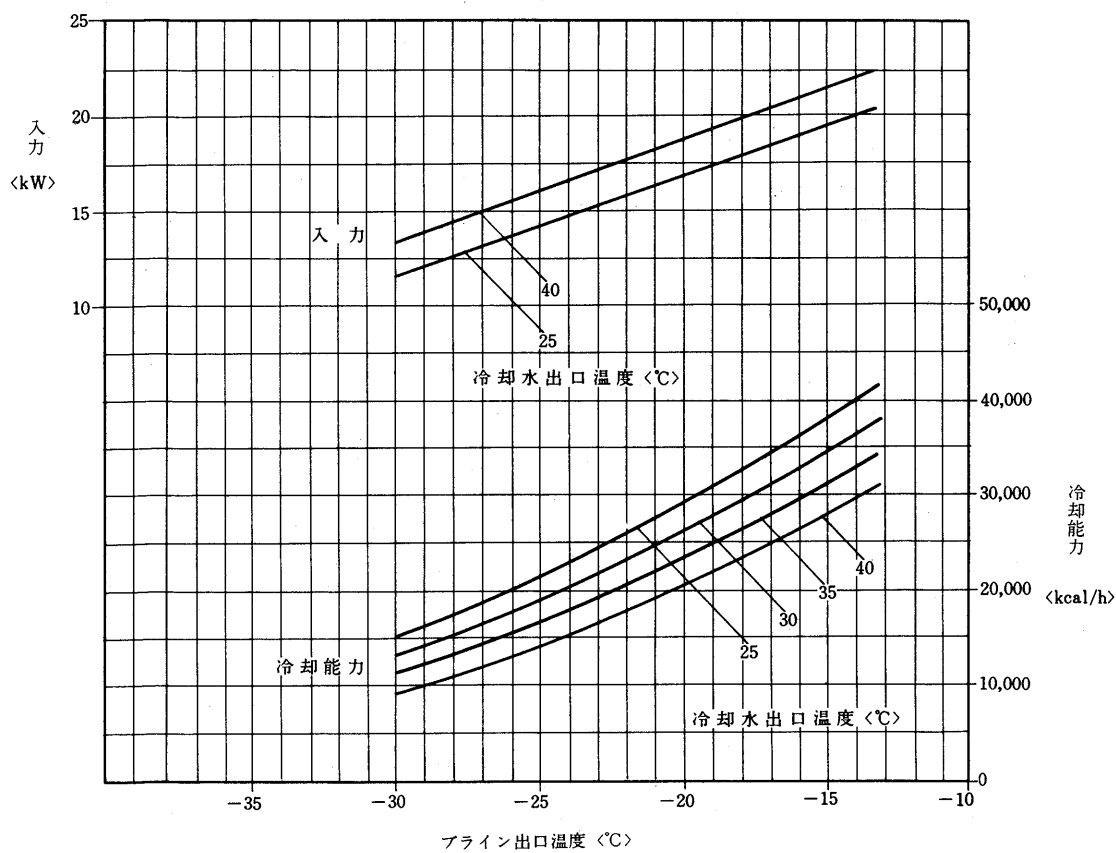
BCR-20形<60Hz>



BCR-30形<50Hz>

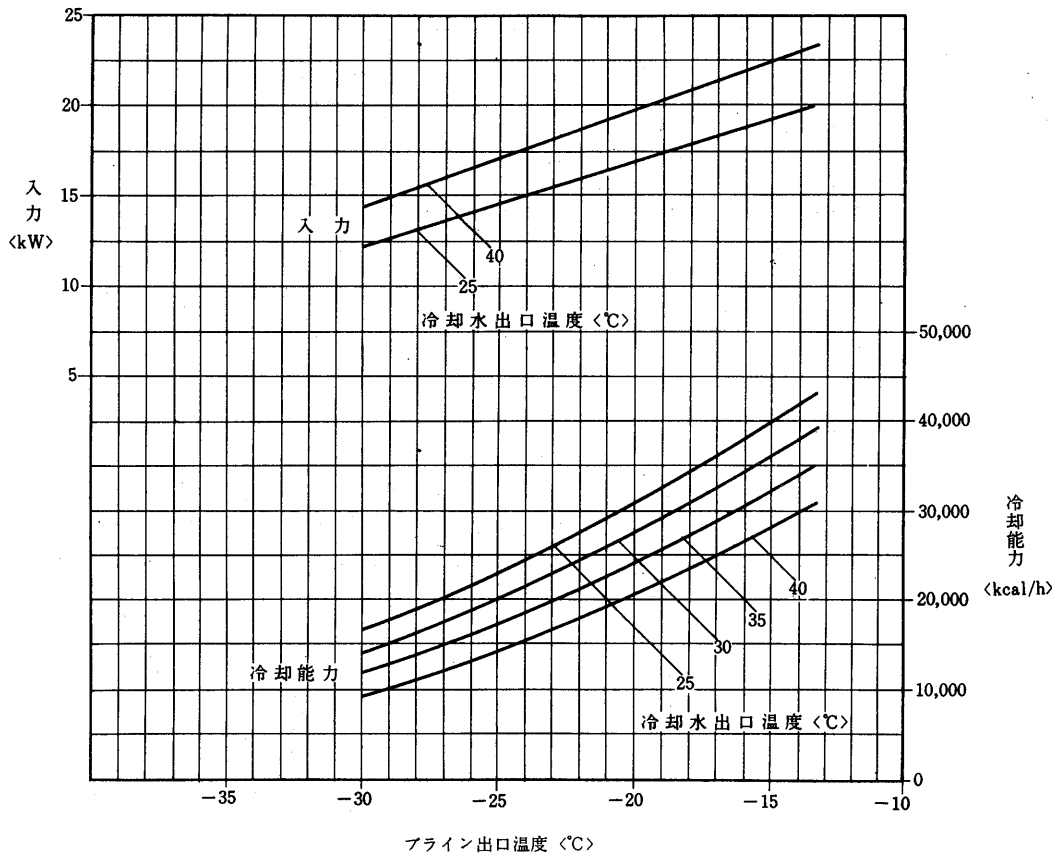


BCR-30形<60Hz>

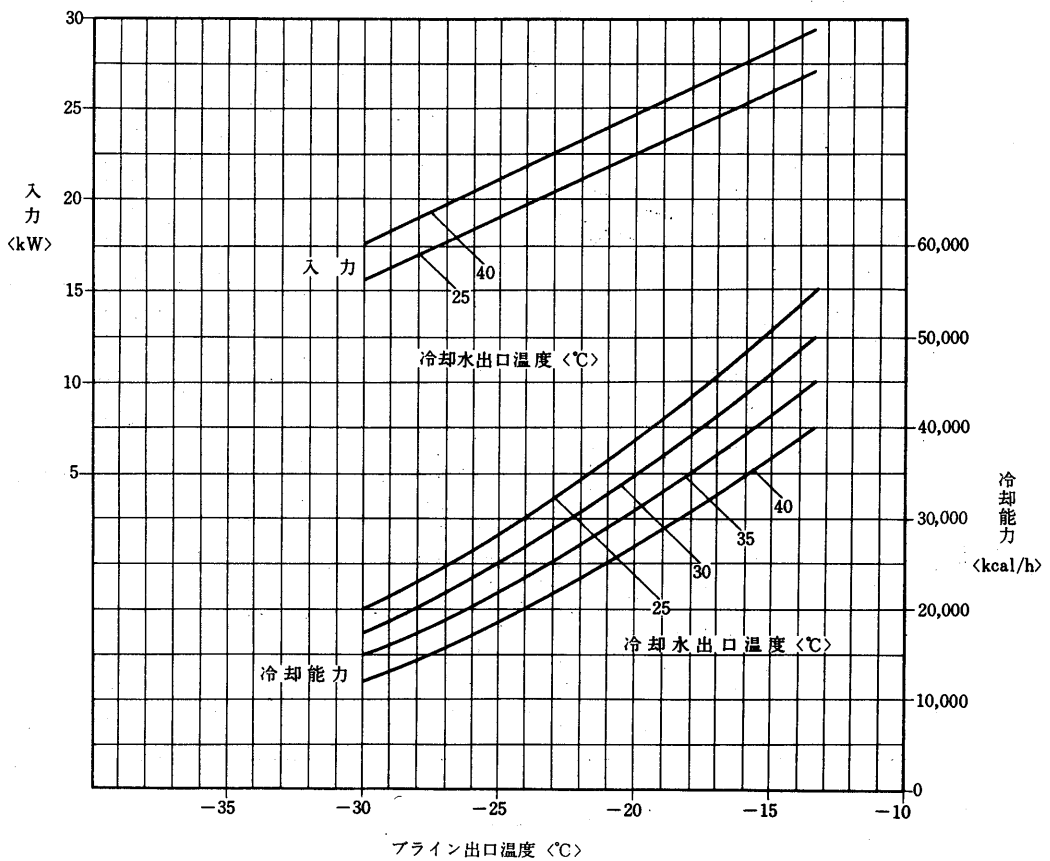


BCR-40

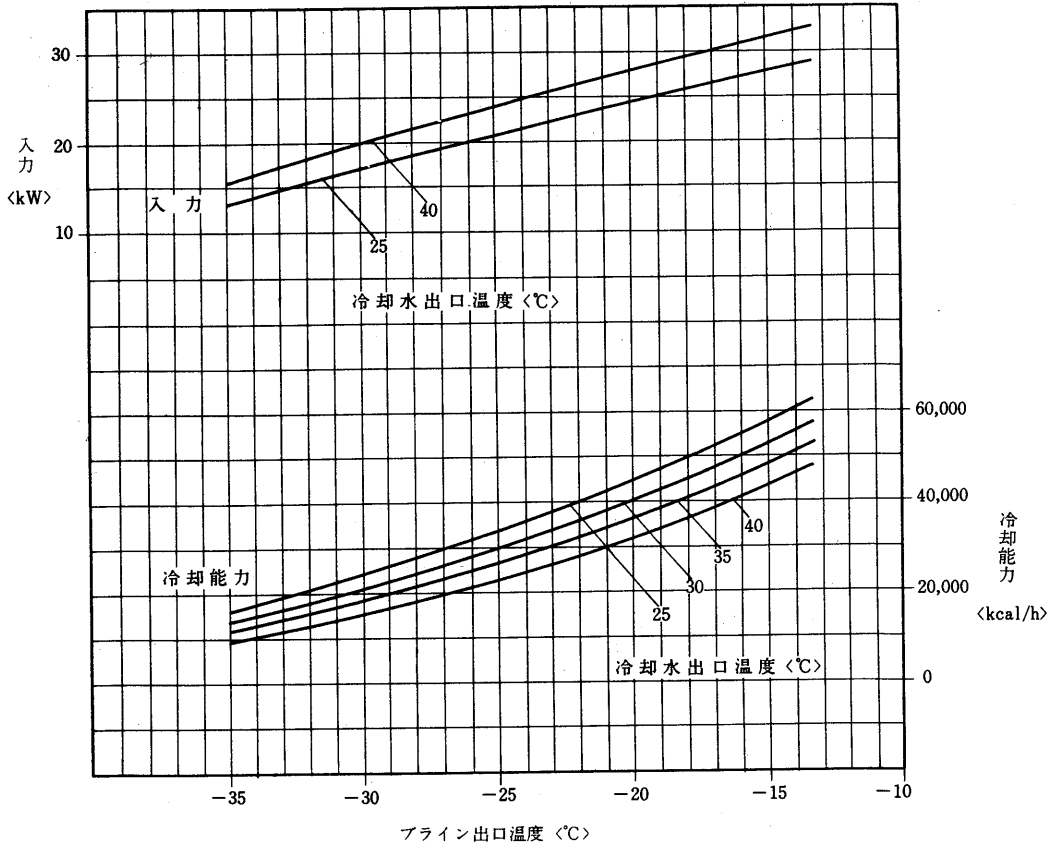
BCR-40形<50Hz>



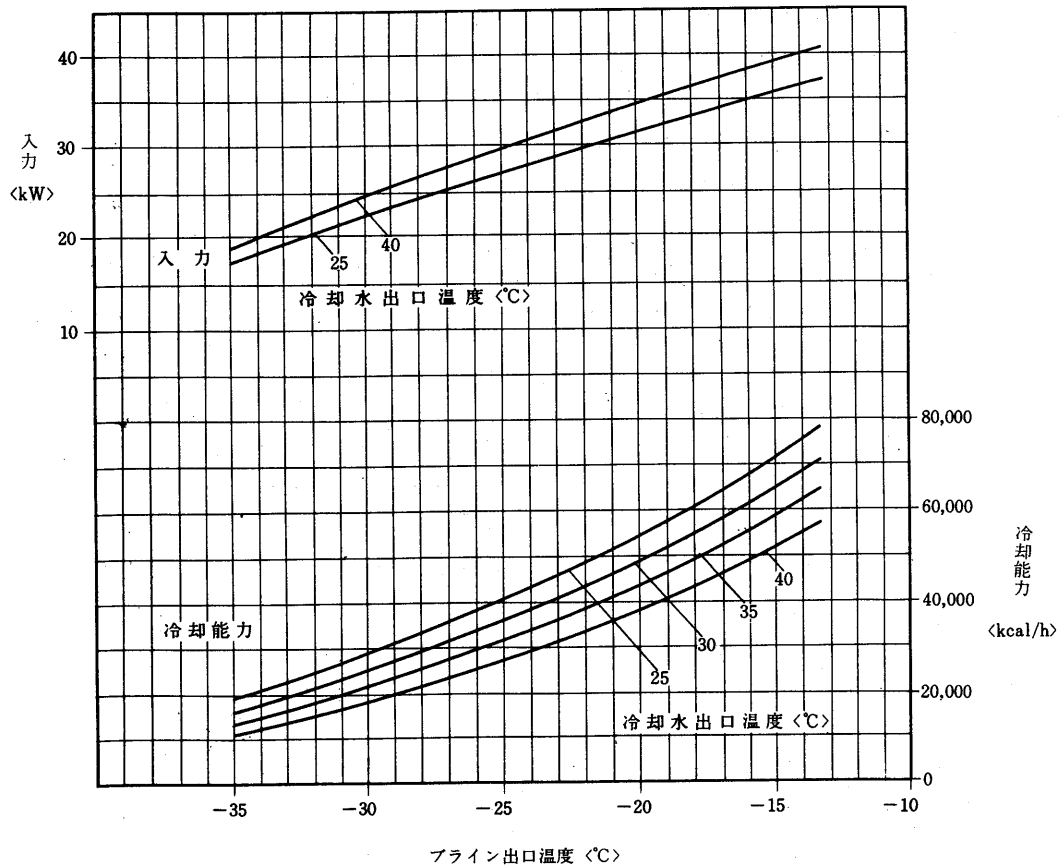
BCR-40形<60Hz>



BCR-60形<50Hz>

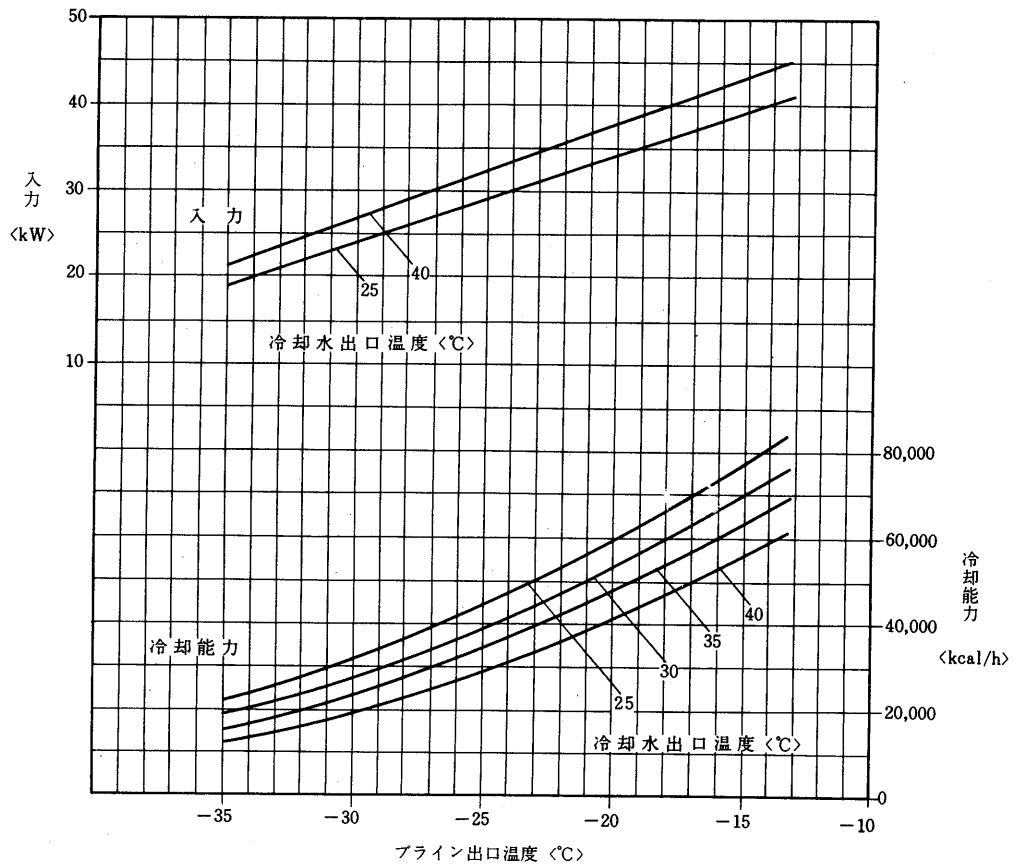


BCR-60形<60Hz>

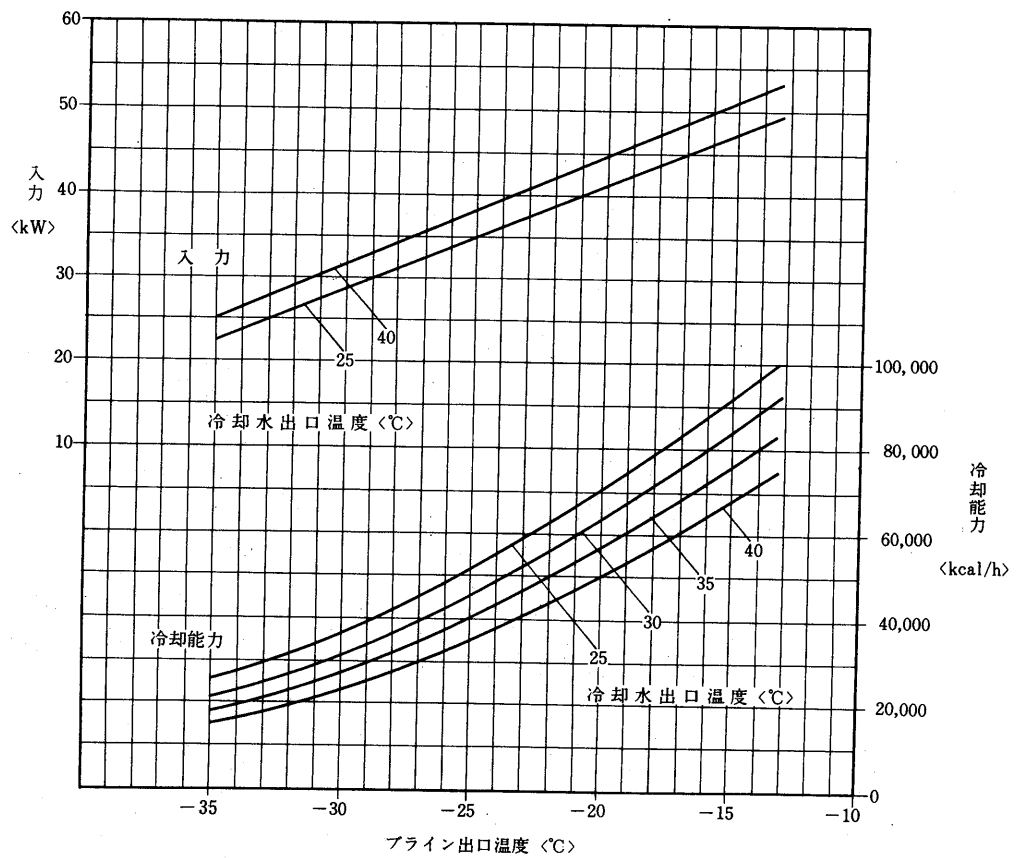


BCR-80

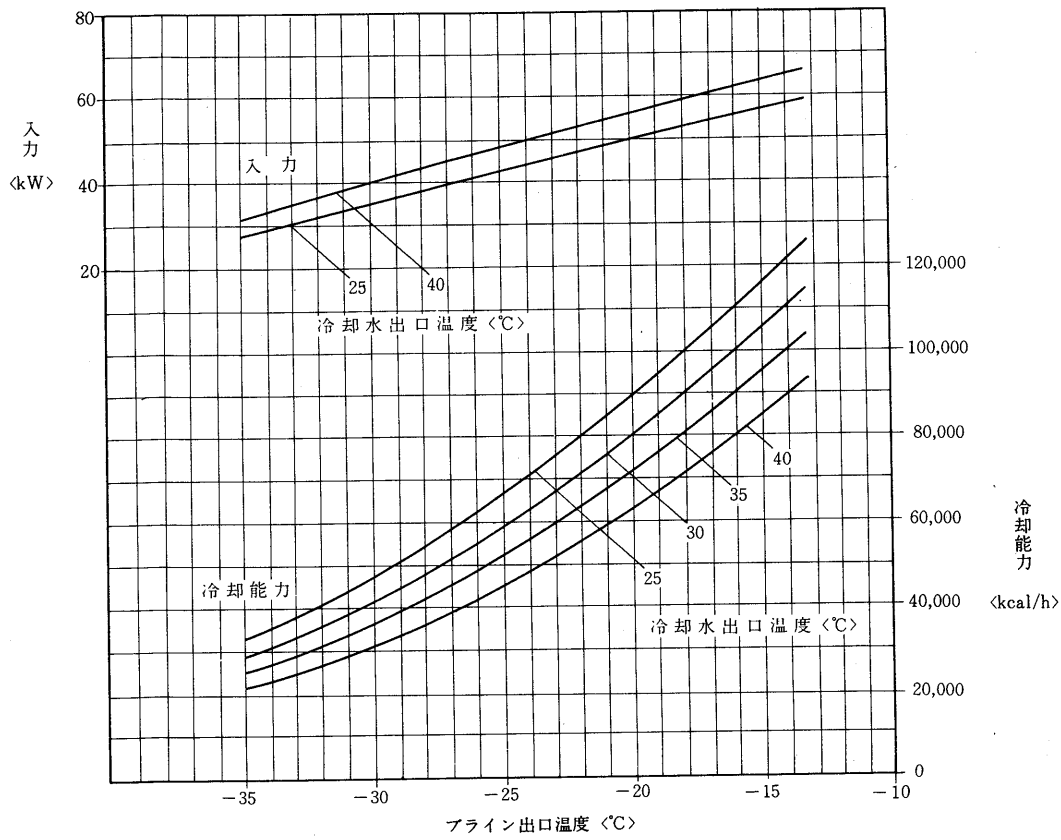
BCR-80形<50Hz>



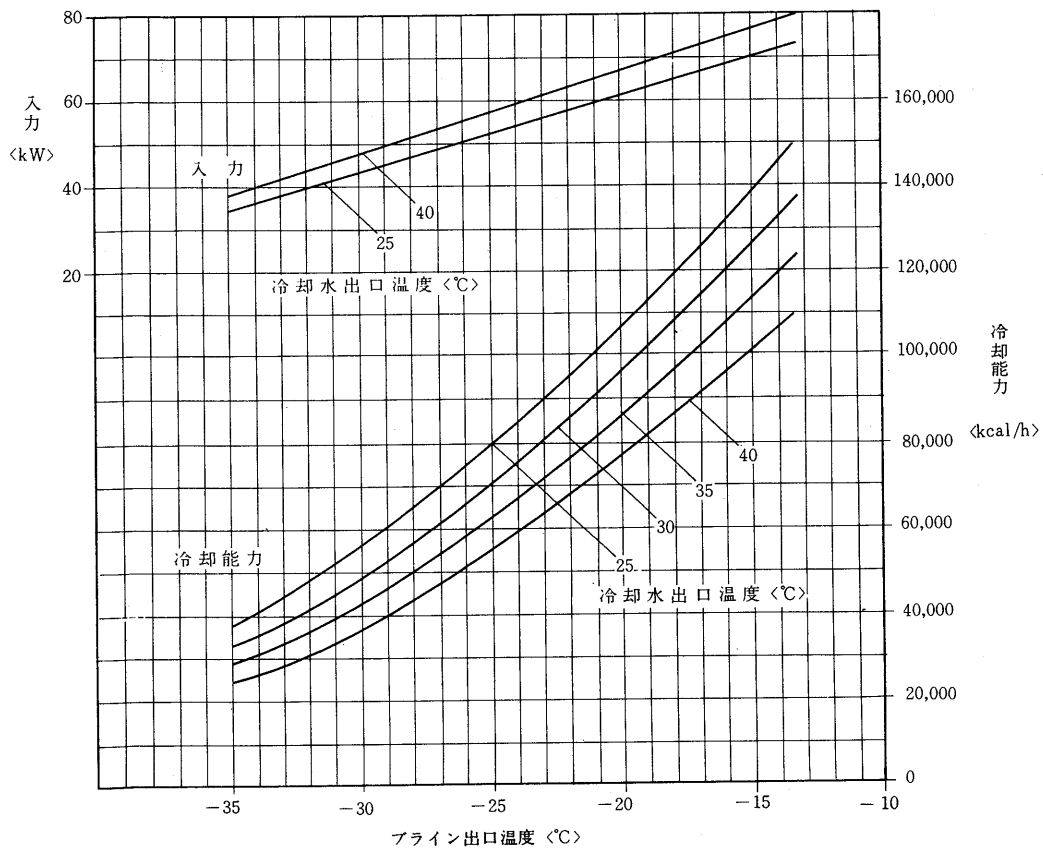
BCR-80形<60Hz>



BCR-120形<50Hz>

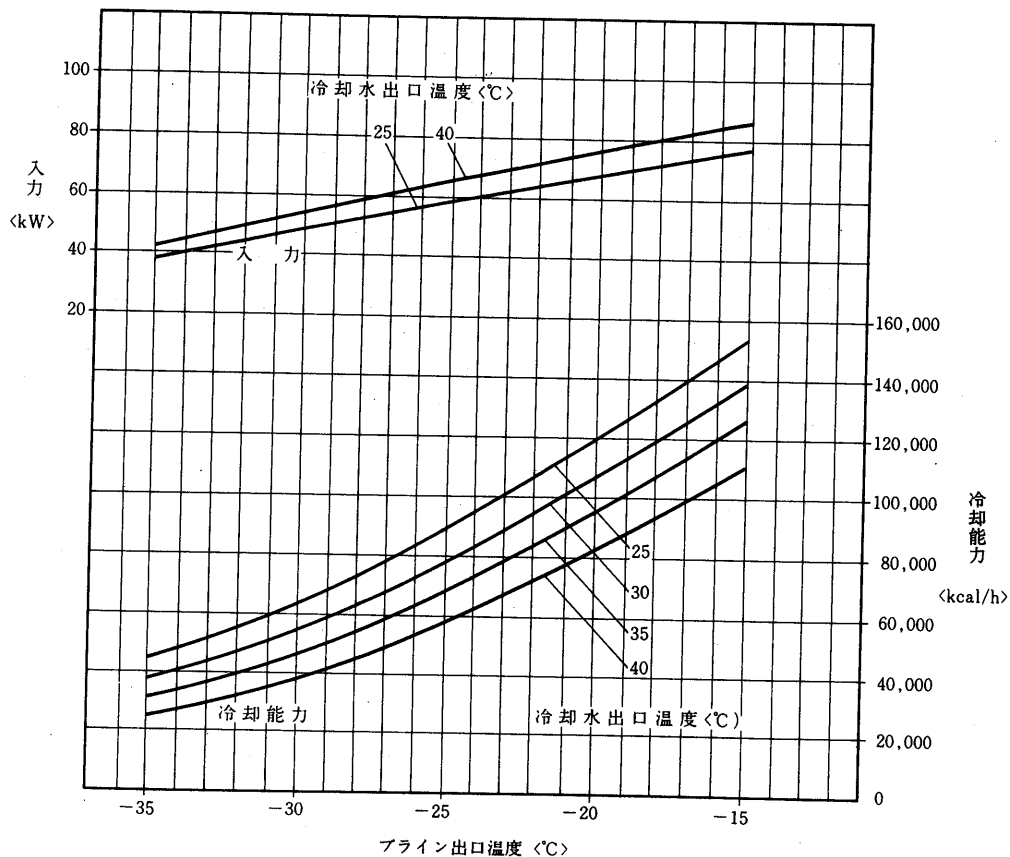


BCR-120形<60Hz>

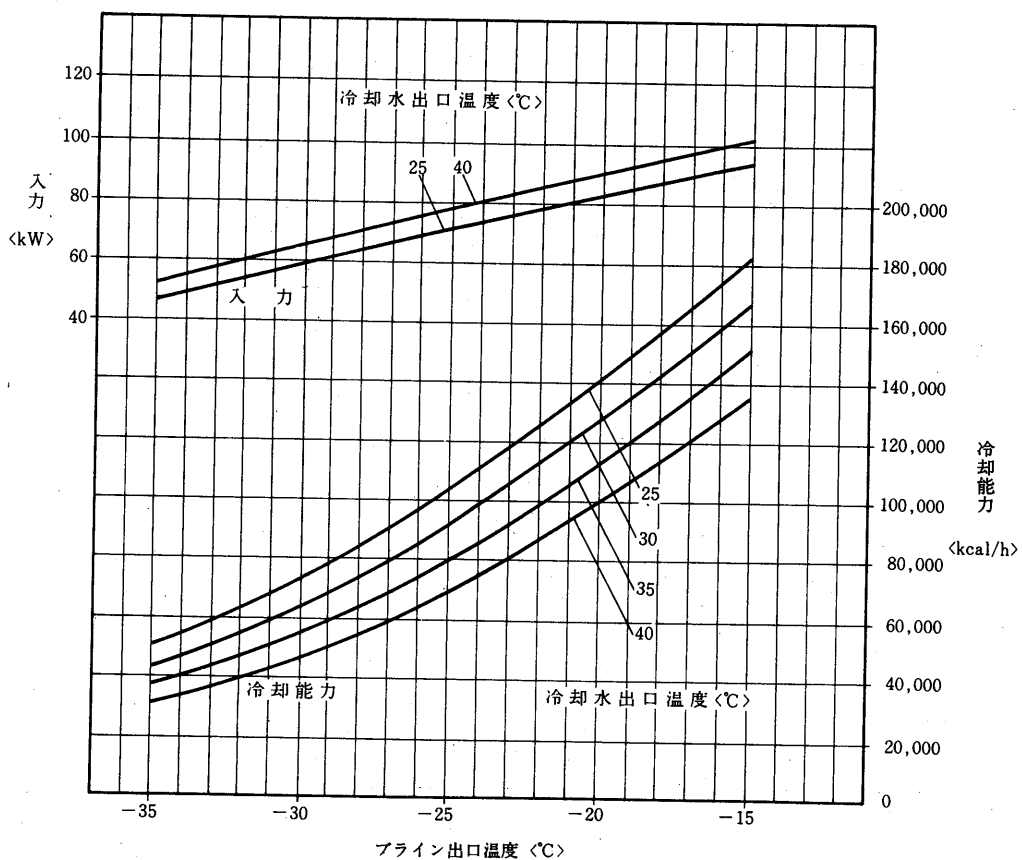


BCR-160

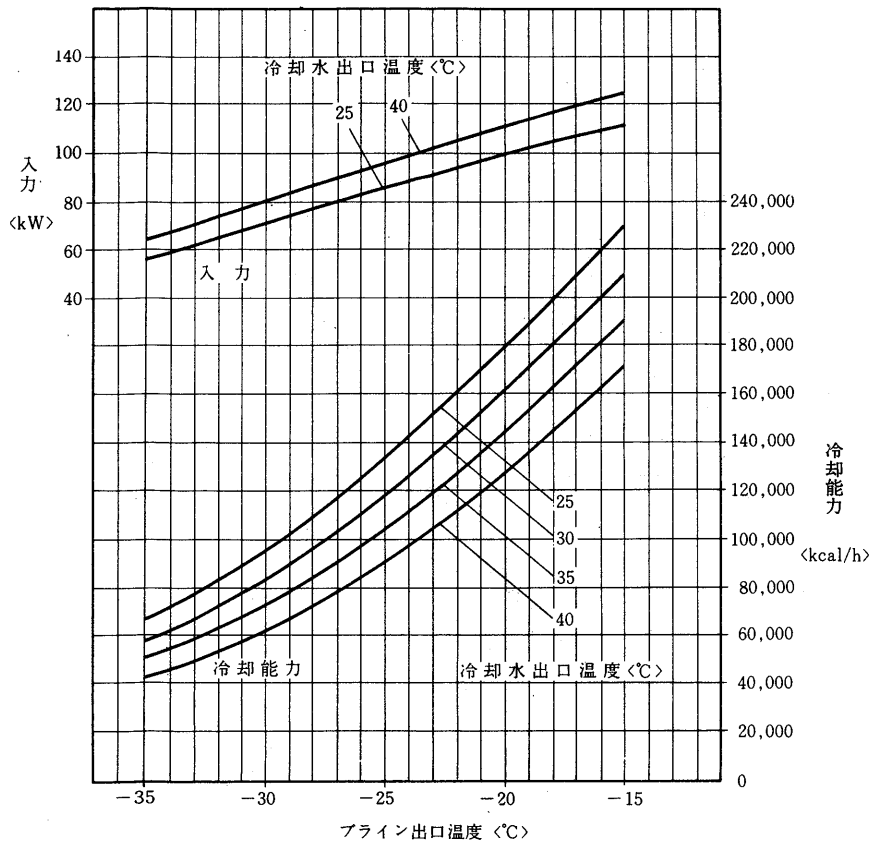
BCR-160形<50Hz>



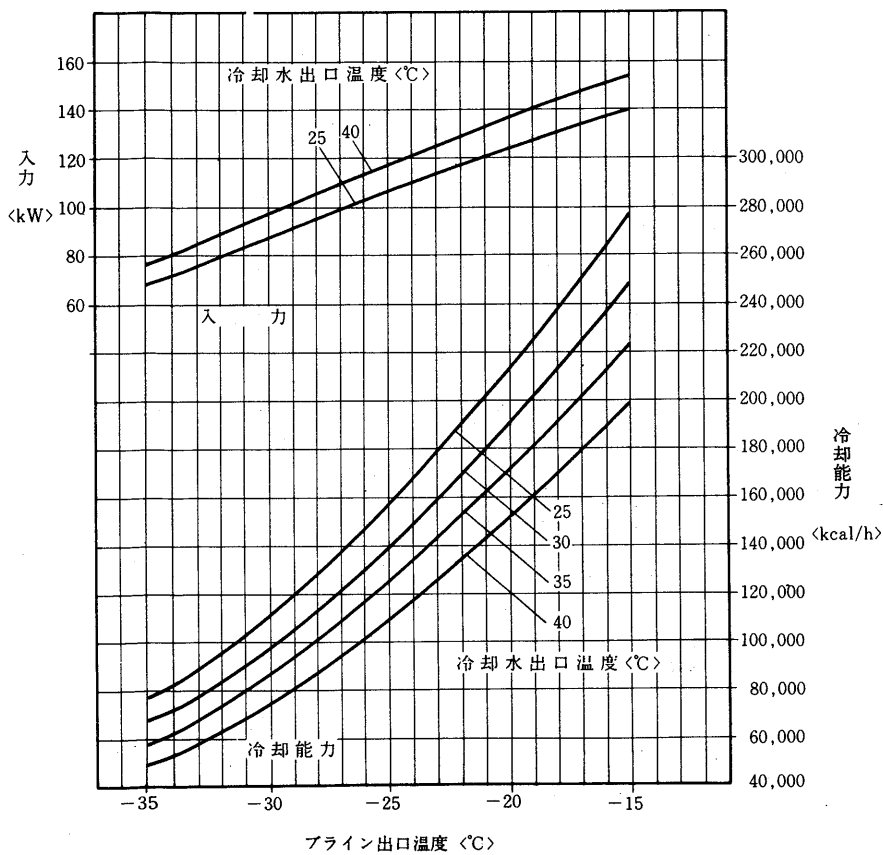
BCR-160形<60Hz>



BCR-240形<50Hz>

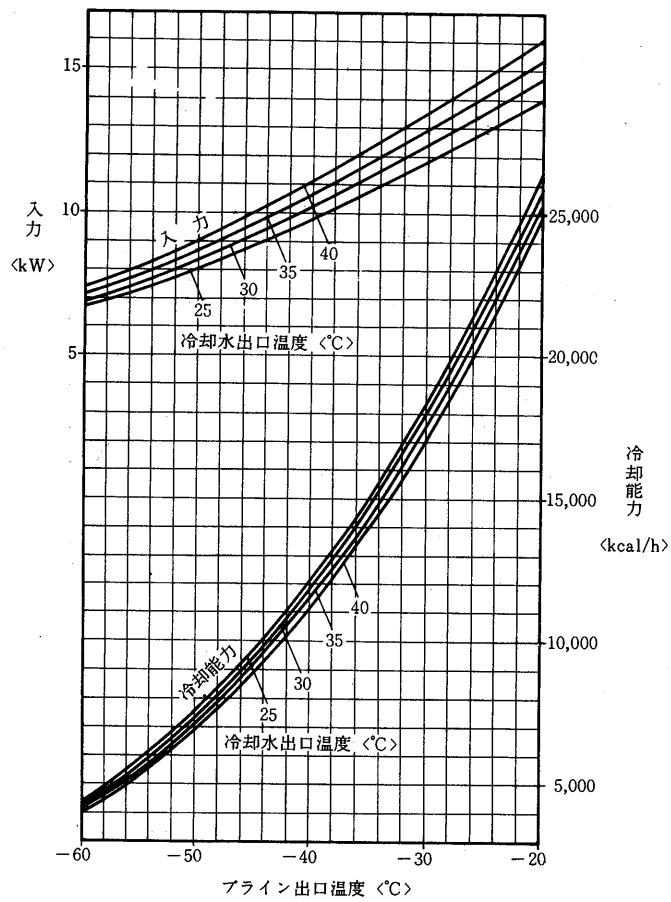


BCR-240形<60Hz>

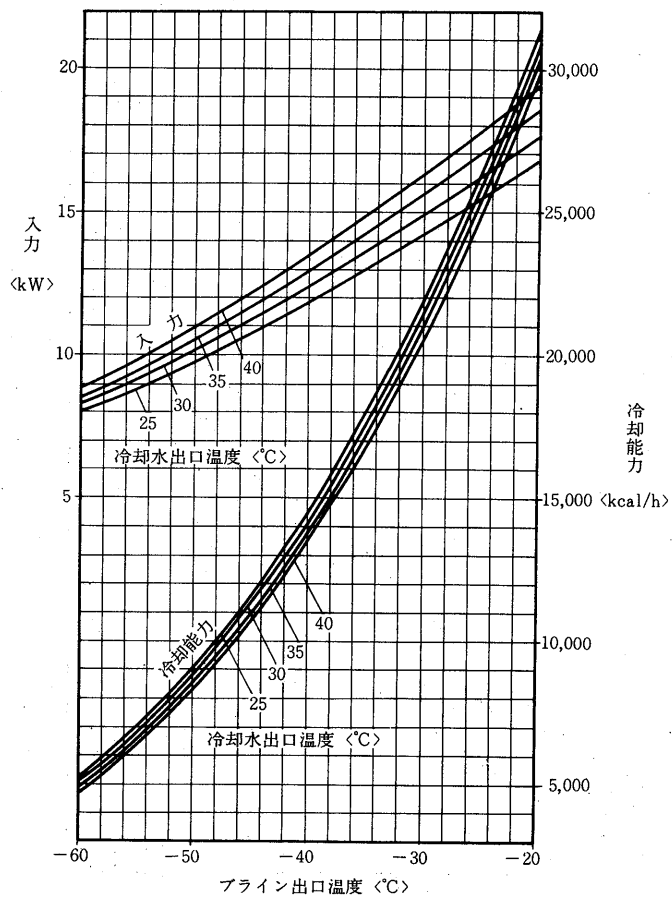


BCS-25

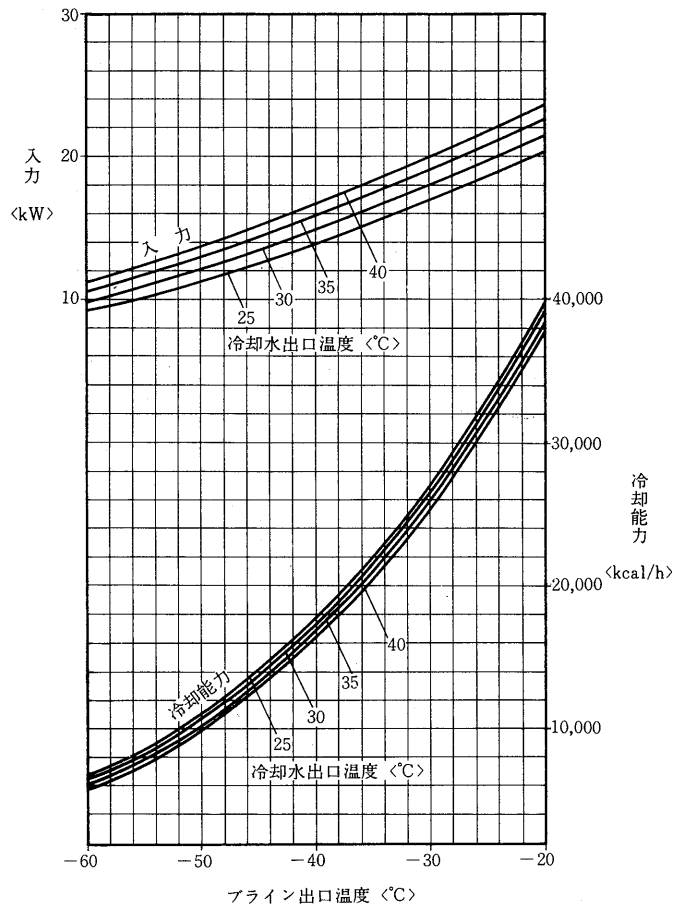
(3) BCSシリーズ BCS-25形<50Hz>



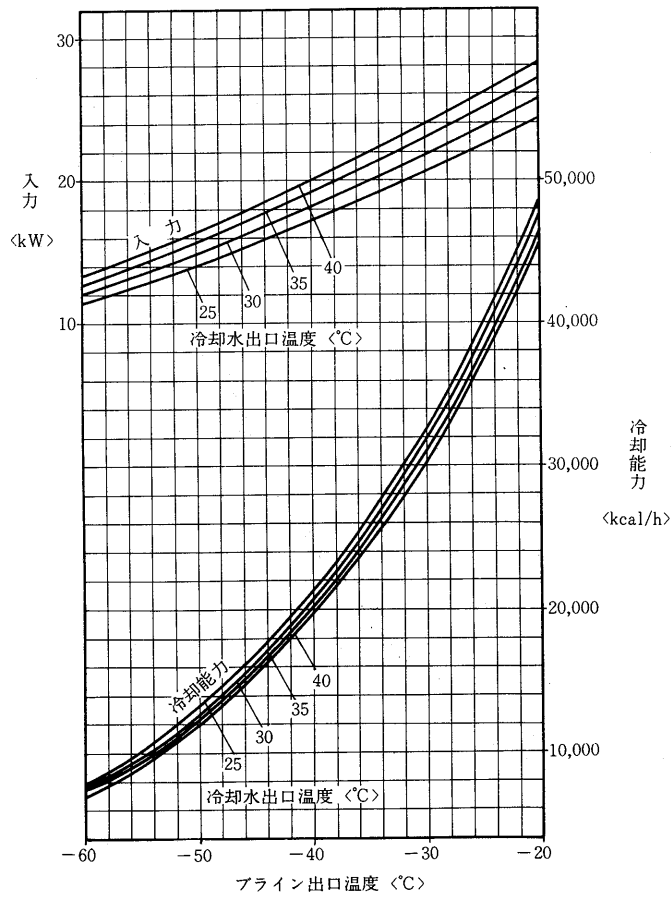
BCS-25形<60Hz>



BCS-40形<50Hz>

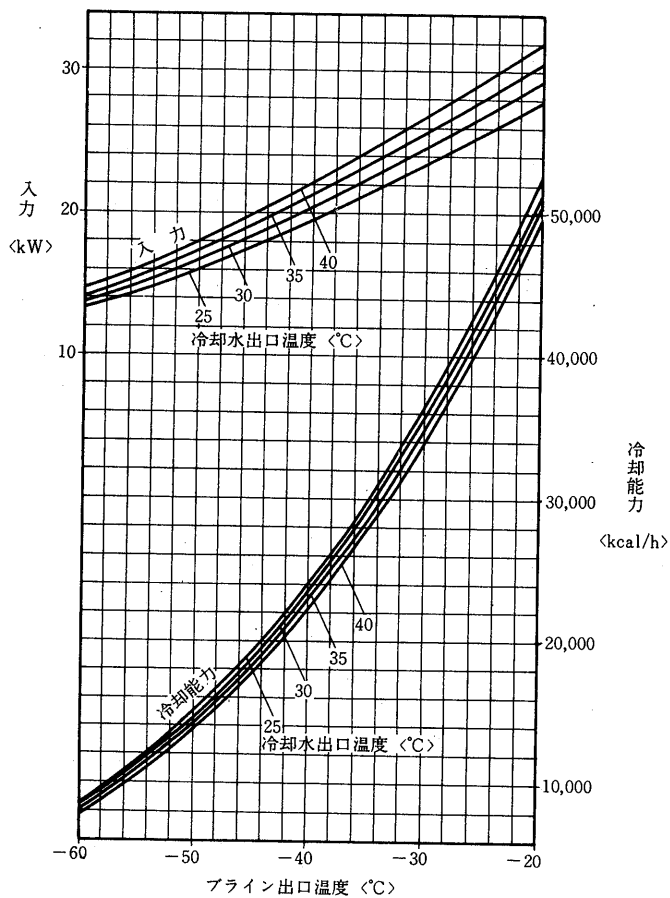


BCS-40形<60Hz>

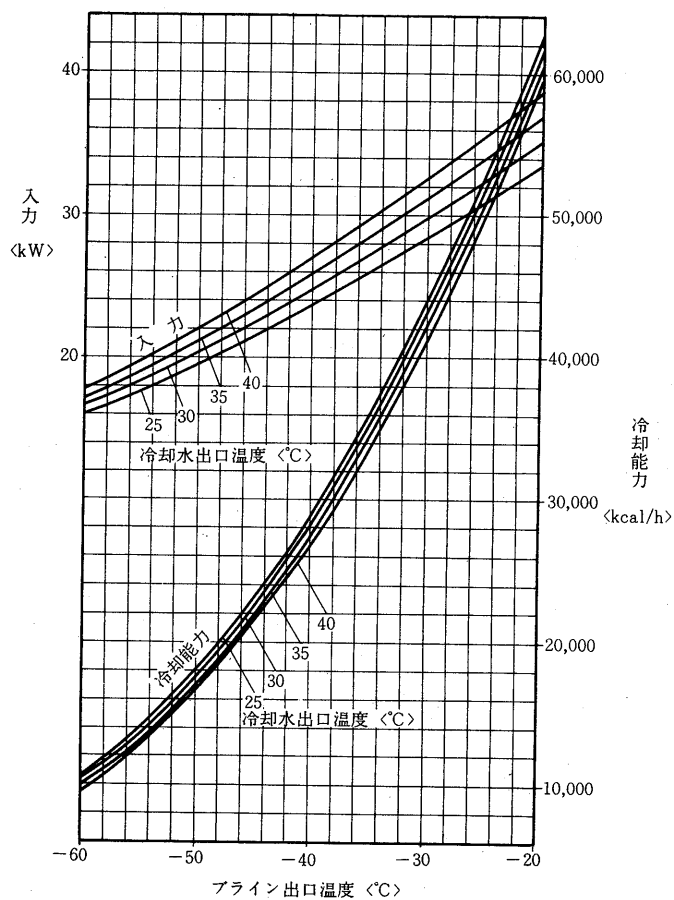


BCS-50

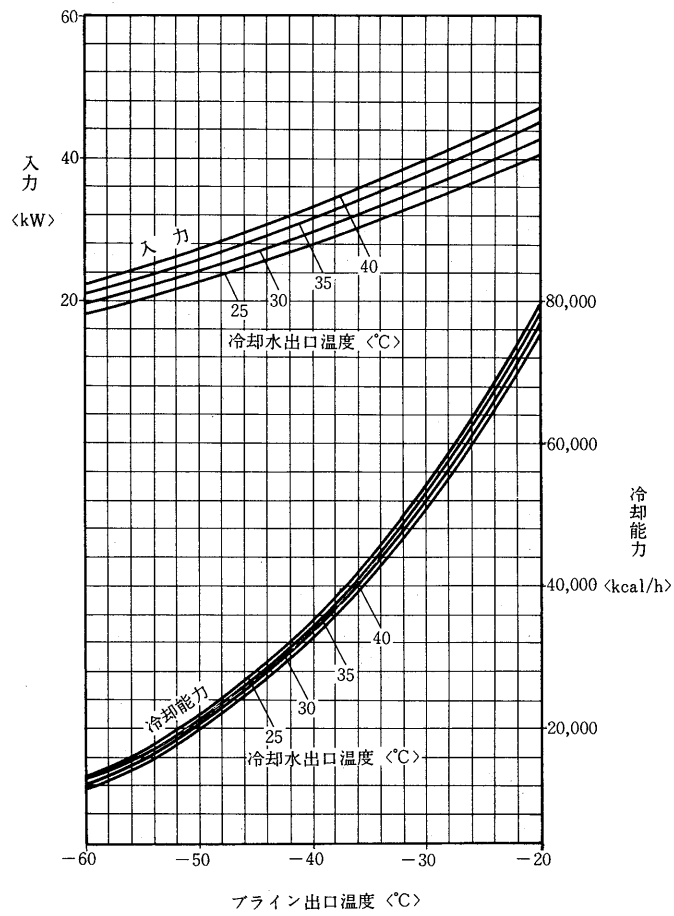
BCS-50形<50Hz>



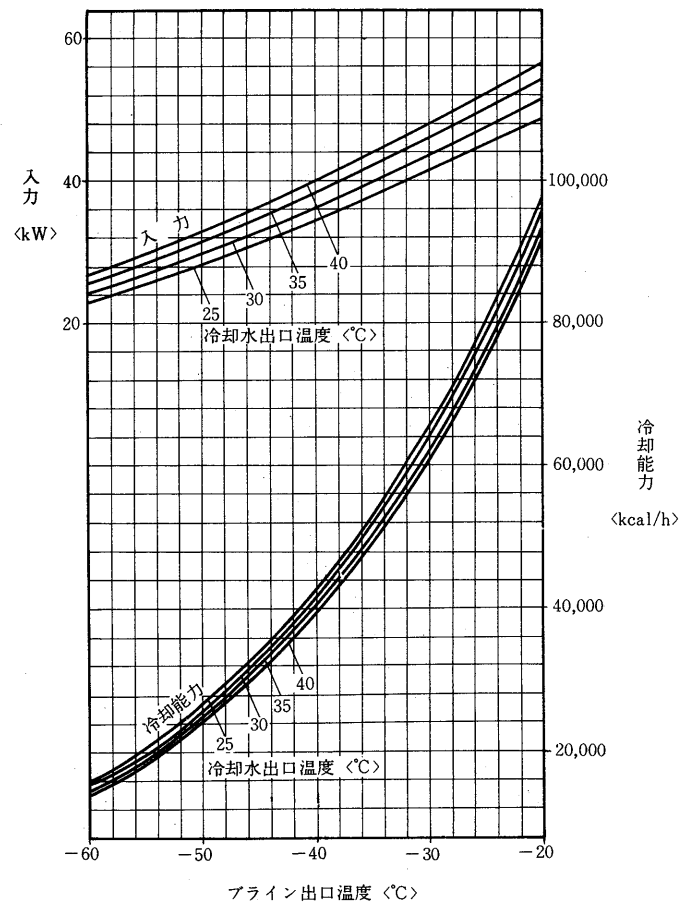
BCS-50形<60Hz>



BCS-80形<50Hz>

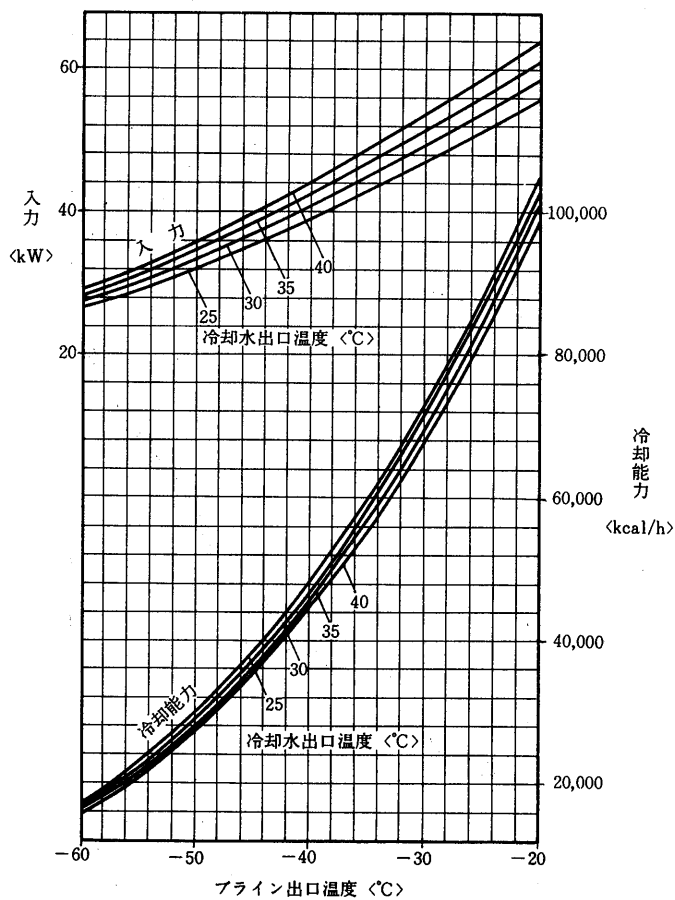


BCS-80形<60Hz>

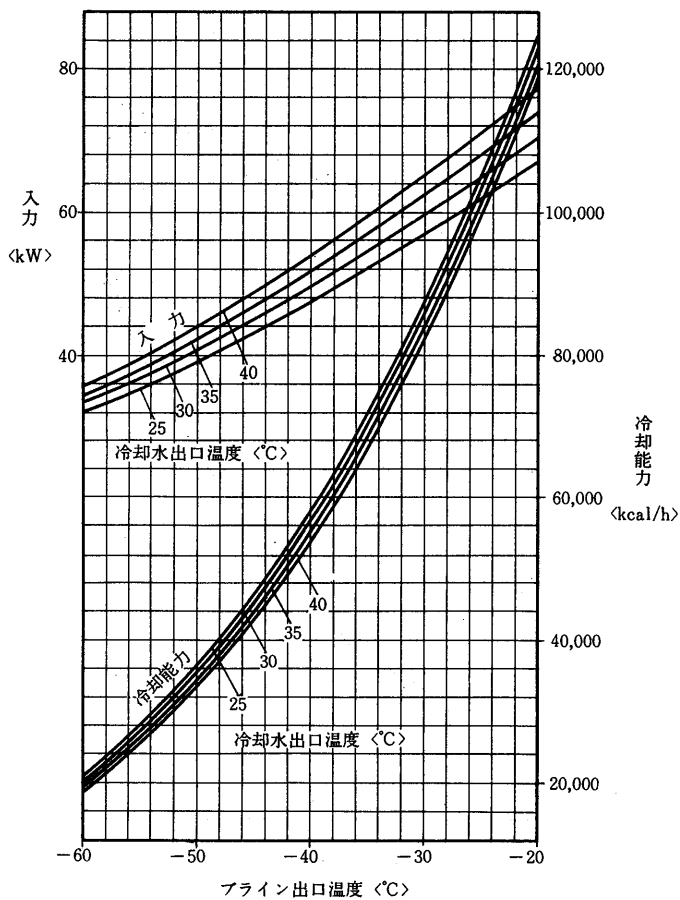


BCS-100

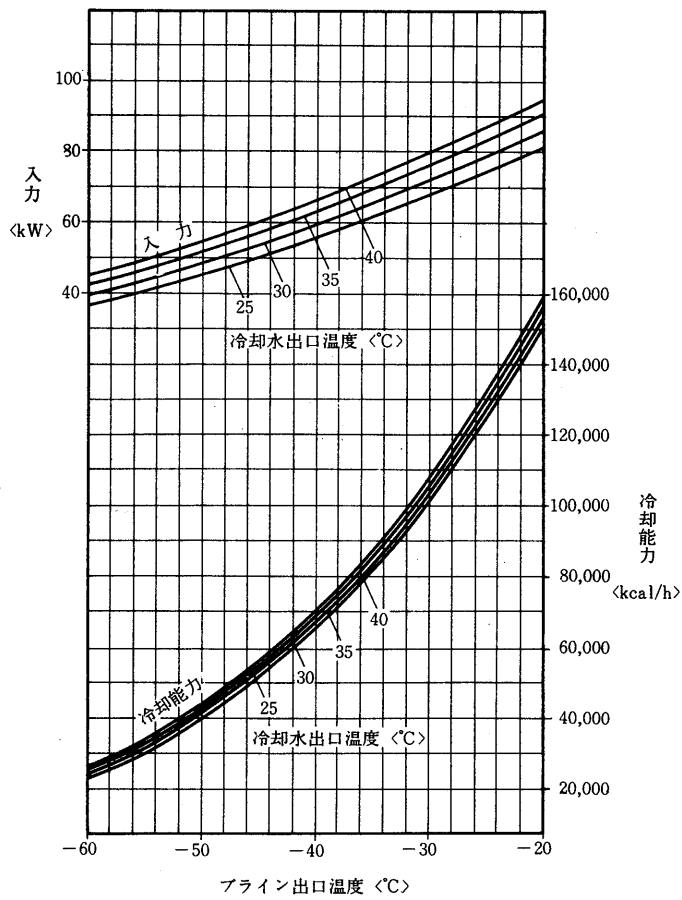
BCS-100形<50Hz>



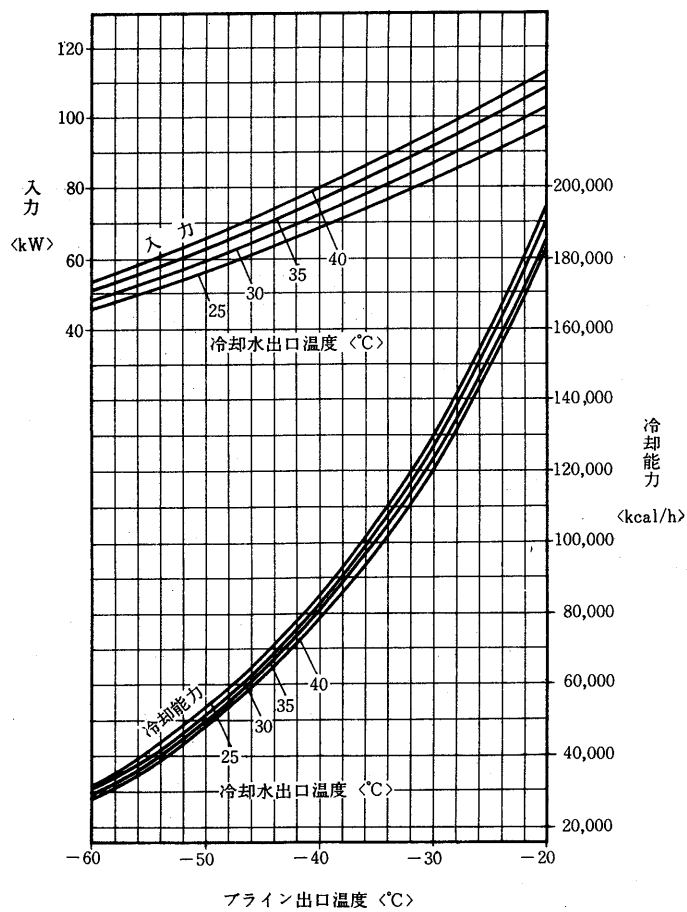
BCS-100形<60Hz>



BCS-160形<50Hz>



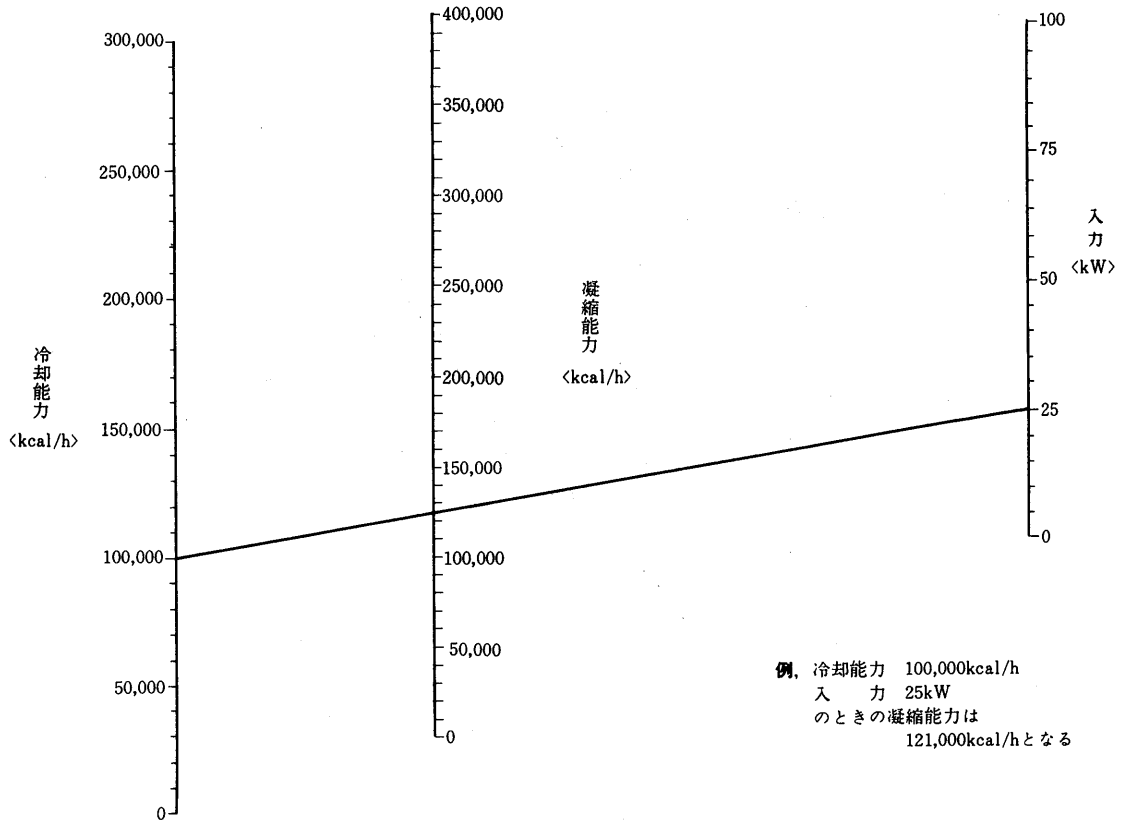
BCS-160形<60Hz>



凝縮器能力線図

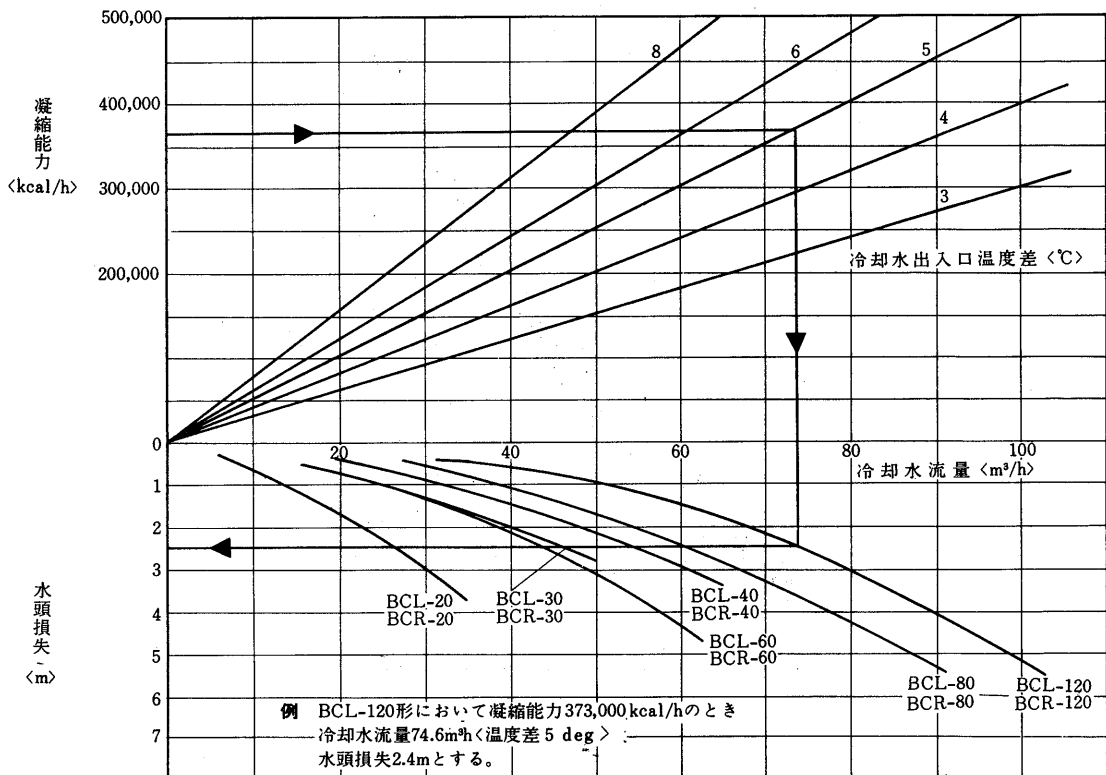
(4)凝縮器能力線図

(a)凝縮能力ノモグラフ<BCL・BCR・BCS共通>

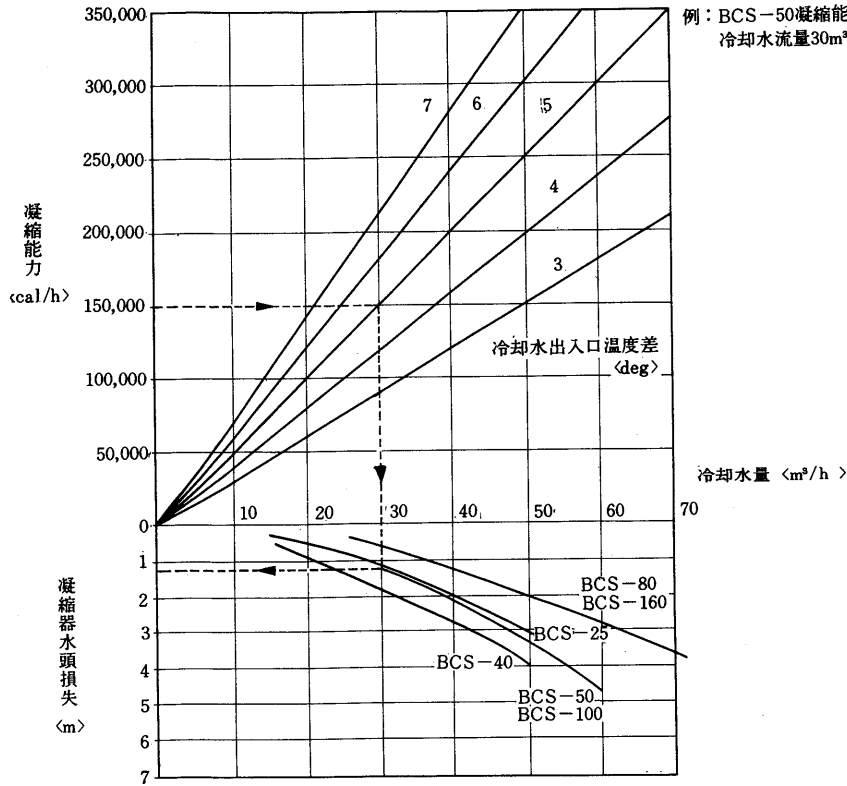


(b)冷却水量と水頭損失

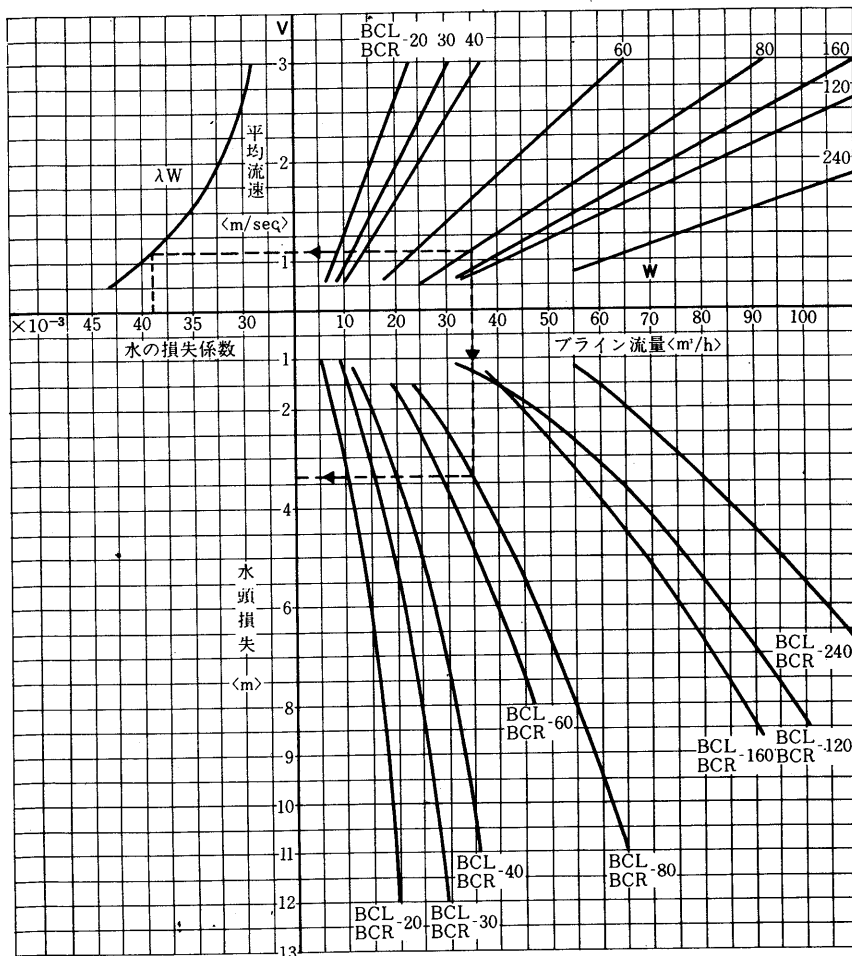
BCL・BCRシリーズ



BCSシリーズ

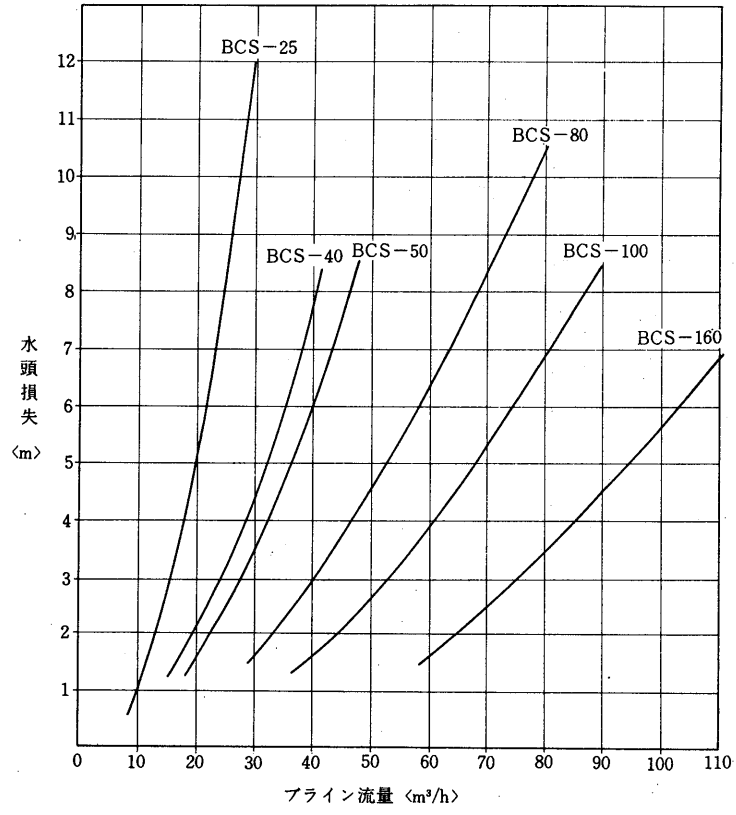


(c) ブライン流量と水頭損失
BCL・BCRシリーズ



BCSシリーズ

BCSシリーズ



2.5 ブライン冷却器関係

(1)ブライン冷却器水頭損失の求め方

(a) ブラインの諸物性をブライン資料第1図～第12図<P302～305参照>より調べ、ブライン流量を求める。

$$W = \frac{Q}{1000 \times \gamma \times C \times \Delta t}$$

W; ブライン流量<m³/h>

Q; 冷却能力<kcal/h>

C; ブライン比熱<cal/g deg>

γ ; ブライン比重

Δt ; ブライン温度差<deg>

(b) 293頁図1よりブライン平均流速V, 水の損失係数 λ_w , チラー水頭損失hを求めます。

(c) 次式よりブラインの損失係数 λ_B , 補正係数kを求め、ブラインクーラ水頭損失Hを求めます。

$$\lambda_B = \frac{\mu}{100 \cdot \gamma \cdot V}$$

$$K = \frac{\lambda_B}{\lambda_w}$$

$$H = K \cdot h \text{ (m)}$$

μ ; ブラインの粘性係数<C.P>

γ ; ブラインの比重

ブライン温度 <°C>	K		
	塩化カルシウム	ナイブライン	エチレングリコール
-20	1.6	—	—
-15	1.5	1.6	1.6
-10	1.4	1.5	1.5
-5	1.3	1.4	1.4

ただし、塩化カルシウム、ナイブライン、エチレングリコール<プロピレングリコールは除く>の場合、図2から図4を参照し、ブライン温度とブライン平均流速からブライン濃度が仕様濃

度より高目<線図上で右側>の場合、kは上の値となります。濃度はほとんど関係ありません。ただし流速は3 m/sec以下。

計算例

機 種 BCL-80<60Hz>

ブ ラ イ ン ナイブライン

ブライン諸特性 温 度 -7.5°C

濃 度 50wt%

比 重 $\gamma=1.066$

比 熱 $C=0.84 \text{ cal/g deg}$

粘 性 $\mu=7 \text{ C.P}$

冷 却 能 力 $Q=110,000 \text{ kcal/h}$

ブライン温度差 $\Delta t=3.5 \text{ deg.}$

ブライン流量 Wを求める。

$$W = \frac{Q}{1000 \cdot \gamma \cdot C \cdot \Delta t} = \frac{110,000}{1000 \times 1.066 \times 0.84 \times 3.5} = 35 \text{ m}^3/\text{h}$$

293頁図1より

$$V = 1.1 \text{ m/sec}$$

$$\lambda_w = 39 \times 10^{-3}$$

$$h = 3.4 \text{ m}$$

ブライン冷却器関係

$$\lambda_B = \frac{\mu}{100 \cdot \gamma \cdot V} = \frac{7}{100 \times 1.066 \times 1.1} = 6.0 \times 10^{-2}$$

$$K = \frac{\lambda_B}{\lambda_W} = \frac{6.0 \times 10^{-2}}{39 \times 10^{-3}} = 1.54$$

$$H = K \cdot h = 1.54 \times 3.4 = 5.2 \text{ m}$$

図2 塩化カルシウム乱流境界線

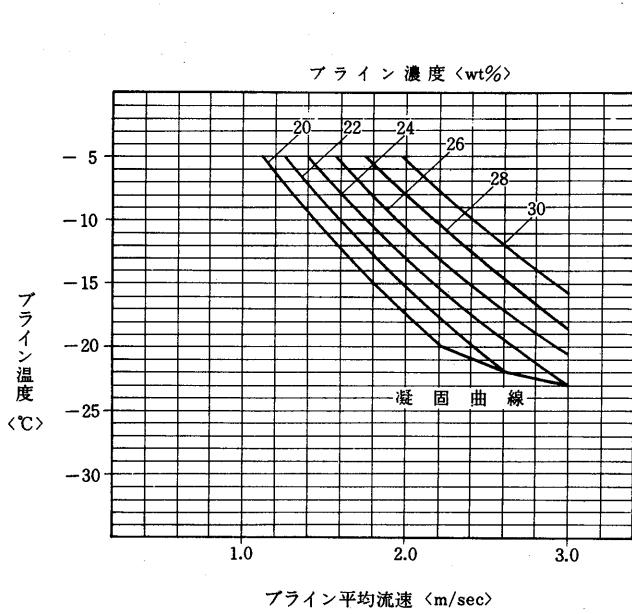


図3 ナイブライン乱流境界線

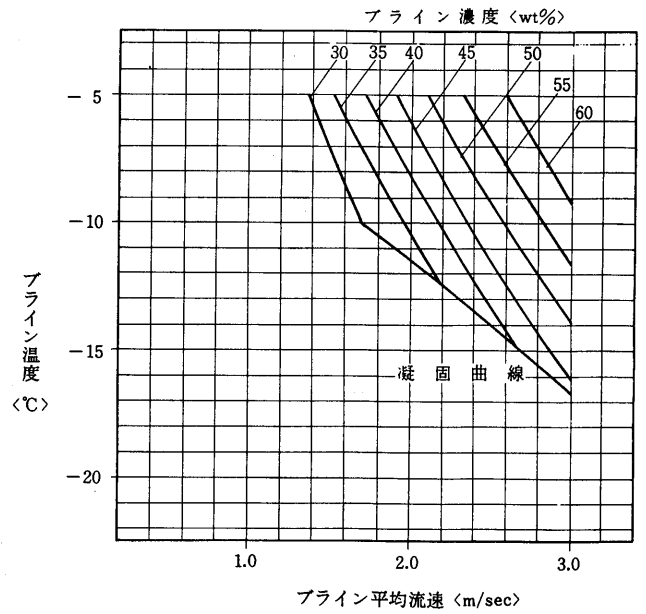
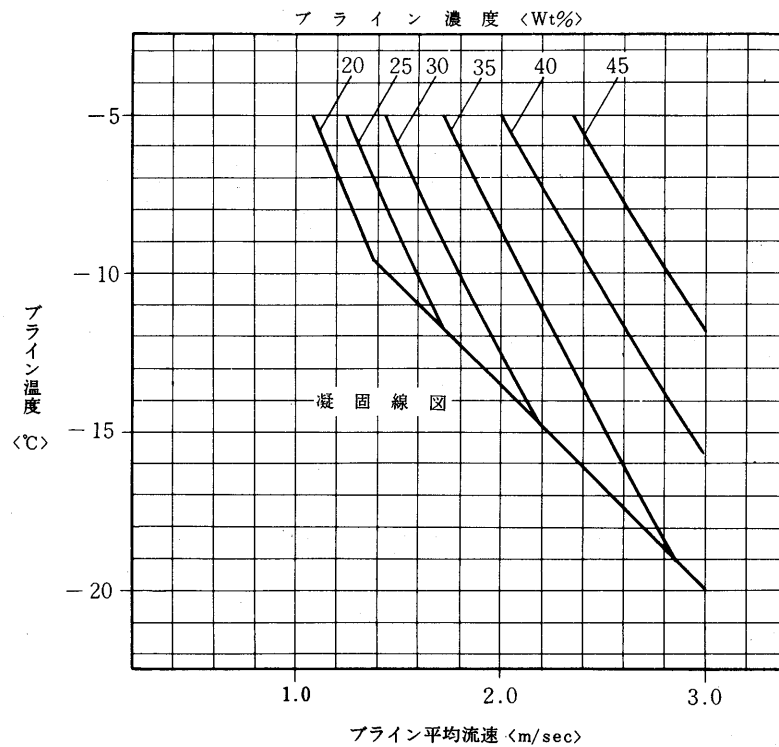


図4 エチレングリコール乱流境界線



(2)ブライン流量

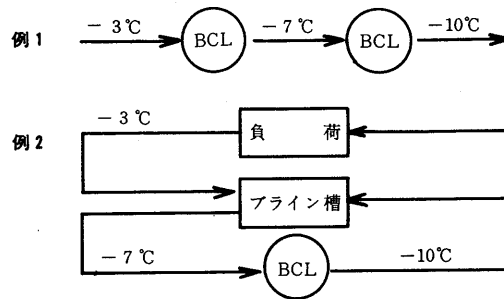
ブライン流量を求めるには、まず資料第1図を用いてブライン濃度〈wt%〉を決めます。通常ブライン出口温度〈仕様点〉より10℃低い凍結温度を有する濃度を選びます。

つぎにこの濃度とブライン温度から、資料第2図～第5図を用いてブライン比重と比熱を求め、次式へ代入します。

$$\text{ブライン流量} \langle \text{m}^3/\text{h} \rangle = \frac{\text{冷却能力} \langle \text{kcal}/\text{h} \rangle}{\text{比重} \times \text{比熱} \langle \text{cal}/\text{g deg} \rangle \times \text{ブライン温度差} \langle \text{deg} \rangle \times 1000}$$

注 ブラインの最小流量は下表のとおりです。もし、この値より小さくなる場合は、例に示すようにより小形のユニットをシリーズに接続するとか、あるいはブライン槽を設けるなどして規定流量を確保してください。

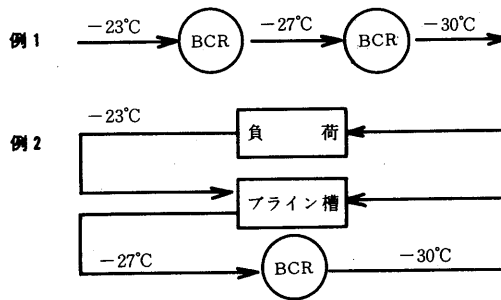
(a) BCLシリーズ



BCL最小ブライン流量

形名	BCL-20形	BCL-30形	BCL-40形	BCL-60形	BCL-80形	BCL-120形	BCL-160形	BCL-240形
最小ブライン流量〈m ³ /h〉	5.0	8.0	11.0	16.0	22.0	33.0	33.0	58.0

(b) BCRシリーズ



BCR最小ブライン流量

形名	BCR-20形	BCR-30形	BCR-40形	BCR-60形	BCR-80形	BCR-120形	BCR-160形	BCR-240形
最小ブライン流量〈m ³ /h〉	5.0	8.0	11.0	16.0	22.0	33.0	33.0	58.0

(c) BCSシリーズ

BCSブライン最小流量

形名	BCS-25形	BCS-40形	BCS-50形	BCS-80形	BCS-100	BCS-160形
最小ブライン流量〈m ³ /h〉	8	15	16.0	29	32	58

注 最小流量保持できない場合は御連絡ください。

注意事項

2.6 注意事項

(1) 据付

- (a) ユニットの吊り上げはユニット脚上部アイボルトを利用してください。
- (b) ユニットの基礎はコンクリートまたは鋼製とし、水平度は3/1000以内としてください。
- (c) 据付の際は基礎の上に付属の防振パッドを敷き、その上にユニットを据付けてください。
基礎ボルトのナットは指で締付ける程度で十分です。
- (d) チラー管束拔出用として正面より見て右方向にBCL, BCR, BCS-20~40では2.1m, BCL, BCR, BCS-60~120では3.2mのスペースをとってください。また周囲は少なくとも1mのスペースをとって下さい。

(2) 漏れチェック

- (a) 冷媒<R22・R502>はコンデンサに入れ吐出止弁および液出口弁は締めてあります。またコンデンサの部分にはゲージ圧力で0.5kg/cm²gの冷媒が入れてありますので、コンデンサのバルブを開く前には必ず漏れ検知器、ハライドトーチあるいはその他の方法により漏れチェックを行なってください。漏れのないことがわかったらはじめてバルブを開いてください。

(3) ブライン、冷却水配管

- (a) ブラインクーラ BCR 形のブライン出入口にはヴィクトリック接手<BCL・R-160・240 およびBCSはフランジ>を使用しています。相手配管取付の際はヴィクトリックジョイント取外しの上、弊社にて手配の管に水密溶接したあとヴィクトリック接手を取付けます。ブラインは上方より入り下方より出るように配管します。
- (b) コンデンサの水出入口はめすPTねじです。冷却水は下方より入り、上方から出るように配管します。
- (c) ブライン・冷却水の出入口に温度計を付けておくとサービスの際便利です。また配管には適宜仕切弁を付けてブラインクーラおよびコンデンサだけ切離してブラインまたは水抜きができるようにしておいてください。
- (d) 清掃時に化学洗浄剤が使えるようにブラインクーラおよびコンデンサと仕切弁の間に接続口を付けてください。
- (e) ブライン、冷却水ポンプの振動、騒音が問題になる時はポンプの吸入、吐出管の一部に可撓管を使用してください。
- (f) ブライン、冷却水入口配管には清掃可能なストレーナを設けてください。
- (g) 配管には適宜吊具を付けて、ブラインクーラやコンデンサの接手に無理な荷重がかからないようにすることおよびブライン配管の保冷をすることはもちろんです。

(4) 使用限界

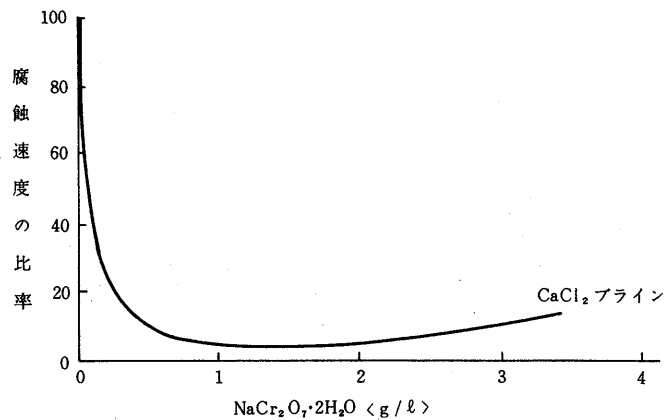
ブライン温度	BCL-20~40	+4 ~ -15℃	BCR-20~40	-15 ~ -30℃
	BCL-60~120	+4 ~ -20℃	BCR-60~120	-15 ~ -35℃
	BCS-25~160	-20 ~ -60℃		
ブライン流量	P 293	(c)ブライン流量と水頭損失線図範囲		
冷却水流量	P 292	(b)冷却水量と水頭損失の線図範囲		
水圧	10kg/cm ²		発停間隔	停止から始動まで15分以上
電圧	定格±10%	相間3%以内	周囲温度	40℃以下
運転圧力	高圧10kg/cm ²	低圧	BCL 0.5kg/cm ² ・BCR	0 kg/cm ² ・BCS 50cmV

(5) 塩化カルシウムブライン <CaCl₂> 使用上の注意

塩化カルシウムブライン<無機質ブライン>はエチレングリコール・プロピレングリコール<有機質ブライン>等にくらべて腐蝕性が大きいので、実際の使用に当っては特に下記の事項に注意し、腐蝕を最小限に抑制する必要があります。

- (a) 塩化カルシウムブライン 1 ℓにつき1.6gの重クロム酸ソーダ<NaCr₂O₇・2H₂O>を添加し、さらに、PHを8程度<フェノールフタレインでわずかに赤色になる程度>に保つために苛性ソーダを約0.43g添加します。<図1参照>
- (b) ブライン中における金属の腐蝕は酸素の存在により促進されます。従って、ブラインが空気と接触しないようできれば密閉サイクルとする必要があります。
- (c) その他の方法

図1 重クロム酸ソーダの防蝕効果



クロム酸塩を含む水を排水することは公害の点から余り好ましくありません。そこで、最近ではクロム酸塩以外の防錆剤も発売されています。

商品名：チヒロP-111

特長：クロム酸塩を含まない。鉄のみならず銅、黄銅にも効果あり沈澱物を作らない。

使用法：濃度 2 ~ 5 %

1 ~ 2 年で交換

(6) 電気工事

(a) 主電源接続

(イ)主電源の電圧変動は名板値の±10%以内、また相間電圧のアンバランスは3%以内である事を確認してください。

(ロ)電動機の回転方向はいずれでもかまいません。これはMX形コンプレッサは“はねかけ”でMZ形コンプレッサは可逆式のオイルポンプを採用しているためです。

(b) 制御回路接続

(イ)ブライン、冷却水ポンプのインターロックをとってください。

(b)電熱器<クランクケース>回路はシーズン中常に通電する必要があるので夜間等主電源を切る恐れのある場合はヒータ回路だけ主電源とは別の電源からとるようにしてください。

(ハ)ユニットは必ずアースしてください。

(c) 配線チェック

下記項目をチェックしてください。

(イ)電源サイズ、遮断器サイズは適当か。

(ロ)電気工事は規格を満足しているか。

(ハ)結線に誤りはないか。

(ニ)インターロックは正しく作動するか。

(ホ)コンタクタの各接点は均一に当たっているか、作動は確実か。

電気特性

2.7 電気特性

(1) BCL・BCRシリーズ

項目 形名	電圧/ 周波数 〈V/Hz〉	容 量		定格電流 〈A〉	始動電流 直入/人-△ 〈A〉	主回路電線 〈mm ² 〉				制御回路 電 線 〈mm ² 〉
		電動機 〈kW〉 〈50/60Hz〉	電 熱 器 〈クランク ケース 〈W〉			始動 方式	電源	端子人-△ 52C-MC	端子52C-MC) * 〈52C-42△〉 * 〈6人-MC〉	
BCL-20 BCR-20	200/50	14/15	200	57	246/82	直入	22	22	—	2.0
	200/60									
	220/50									
	220/60									
BCL-30 BCR-30	200/50	20.5/22	200	82	382/127	直入	38	22	—	2.0
	200/60									
	220/50									
	220/60									
BCL-40 BCR-40	200/50	28/30	200	108	488/163	直入	50	38	—	2.0
	200/60									
	220/50									
	220/60									

項目 形名	電圧/ 周波数 〈V/Hz〉	容 量		定格電流 PW/人-△ 〈A〉	始動電流 PW/人-△ 〈A〉	主回路電線 〈mm ² 〉				制御回路 電 線 〈mm ² 〉
		電動機 〈kW〉 〈50/60Hz〉	電 熱 器 〈クランク ケース 〈W〉			始動 方式	電源	端子-42C 〈端子-42△〉*	6C-MC 42C-MC * 〈42△-52C-MC〉 * 〈6人-42△-MC〉	
BCL-60 BCR-60	200/50	42/45	250	149/164	745/333	P・W	100	100	38	2.0
	200/60									
	220/50									
	220/60									
BCL-80 BCR-80	200/50	56/60	250	200/205	966/394	P・W	150	38	38	2.0
	200/60									
	220/50									
	220/60									
BCL-120 BCR-120	200/50	84/90	400	293/330	1530/708	P・W	250	22+38	100	2.0
	200/60									
	220/50									
	220/60									
BCL-160 BCR-160	200/50	〈56/60〉 × 2	〈250〉× 2	400/410	1129/576	P・W	200 × 6	38	38	2.0
	200/60									
	220/50									
	220/60									
BCL-240 BCR-240	200/50	〈84/90〉 × 2	〈400〉× 2	586/660	1769/1012	P・W	250 × 6	22+38	100	2.0
	200/60									
	220/50									
	220/60									

※ 〈 〉 内は人-△の場合

- 注1. BCL-60~240形は人-△方式とP・W方式は電動機が異なるため
2. 起動時間：直入の場合0.3sec., P・Wの場合0.5sec., 人-△の場合1.0sec.
3. 標準起動方式 { BCL-20, 30, 40……直入
 { BCL-60, 80, 120, 160, 240……P.W.
4. 定格電流は表示の電動機容量の場合
5. 220V 50Hz は標準外仕様です。

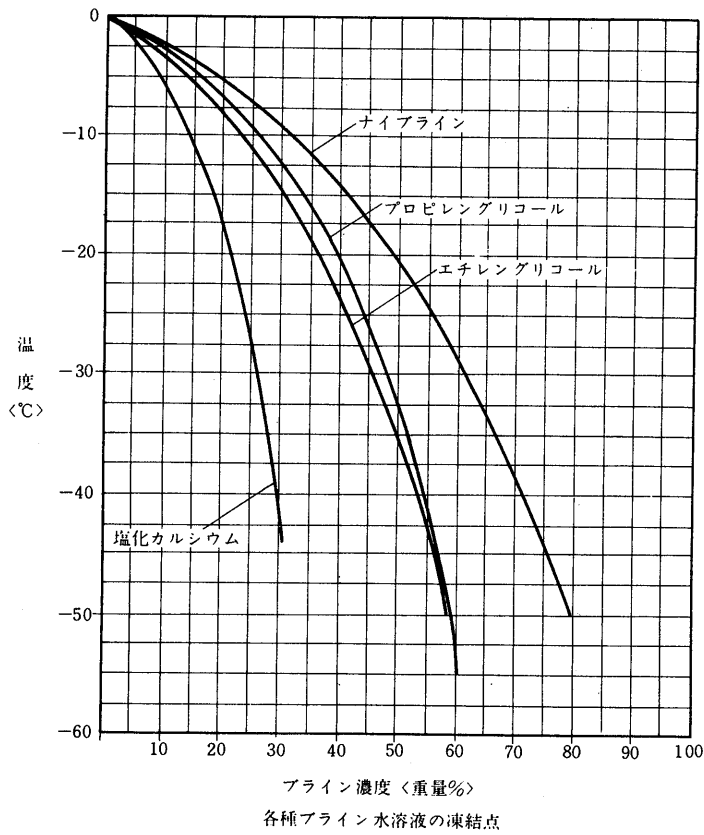
(2) BCSシリーズ

項目 形名	電源/周波数 <V/Hz>	容 量		※定格電流 <最大出力時> <A>	始 動 電 流 <△-△> <A>
		電 動 機 <kW> <50/60Hz>	電 熱 器 <クランク ケース> <W>		
BCS-25	200/50	18/19	250	74	163
	200/60			75	148
	220/50			81	179
	220/60			70	162
BCS-40	200/50	28/30	250	108	163
	200/60			112	148
	220/50			107	179
	220/60			102	162
BCS-50	200/50	35/37	250	143	333
	200/60			137	296
	220/50			118	275
	220/60			130	324
BCS-80	200/50	56/60	400	255	708
	200/60			209	614
	220/50			208	560
	220/60			220	683
BCS-100	200/50	35/37×2	250×2	143×2	333
	200/60			137×2	296
	220/50			118×2	275
	220/60			130×2	324
BCS-160	200/50	56/60×2	400×2	255×2	708
	200/60			209×2	614
	220/50			203×2	560
	220/60			220×2	683

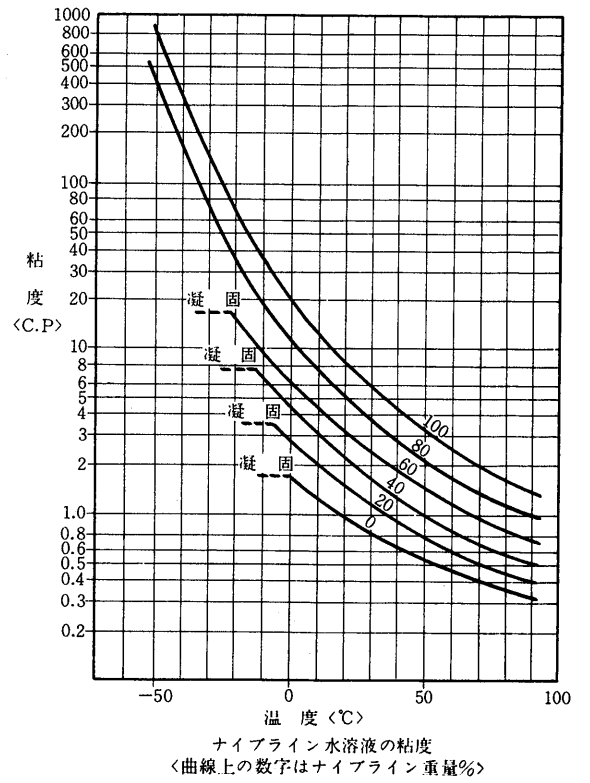
※定格電流は条件により異なります。本数値は最大出力時の電流です。

2.8 プライン資料

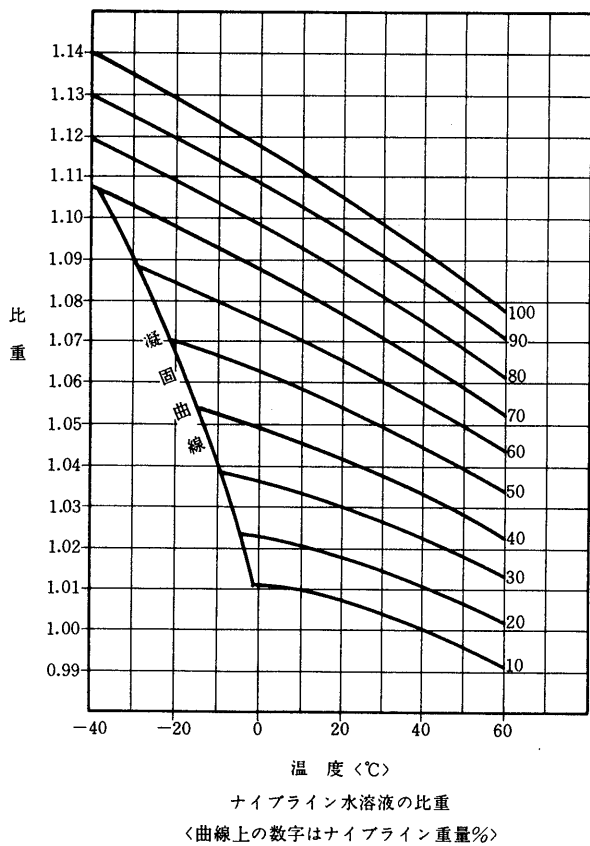
第1図



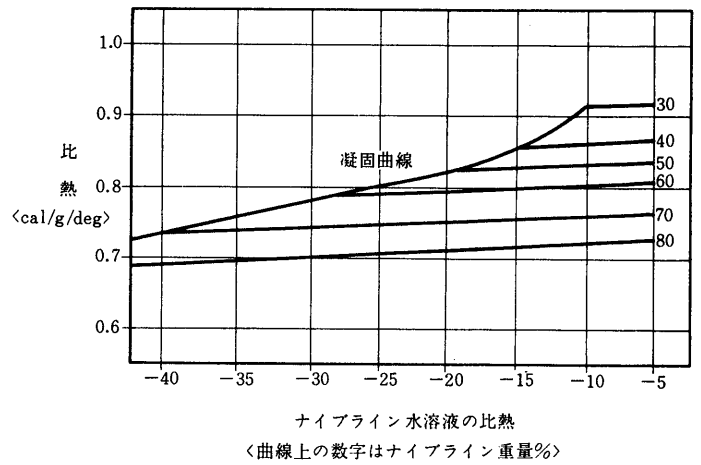
第2図



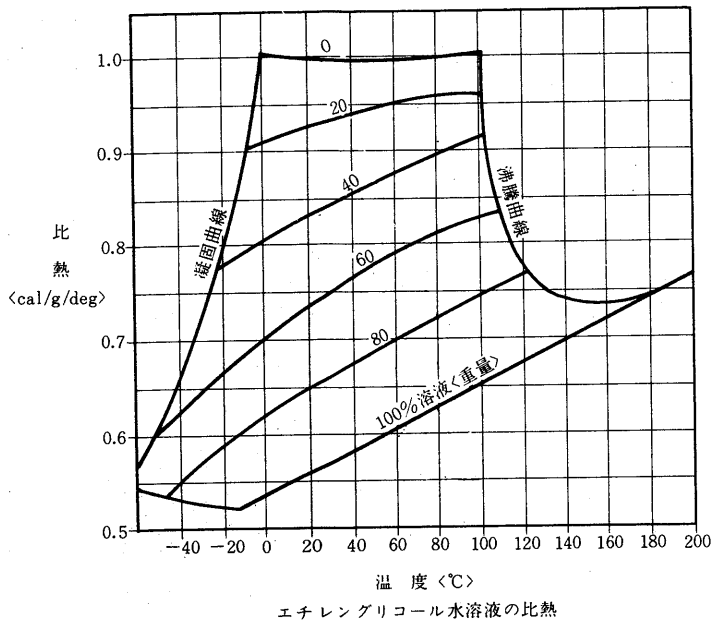
第3図



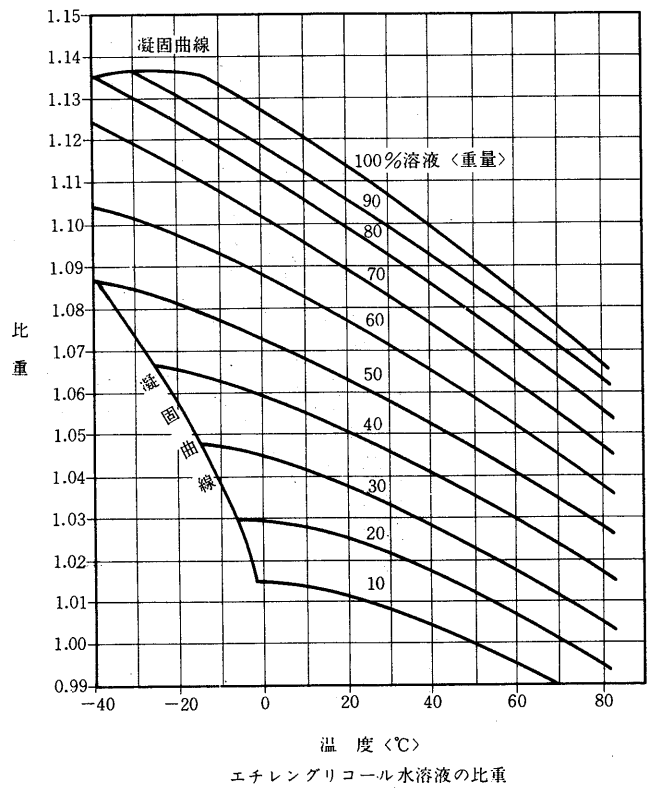
第4図



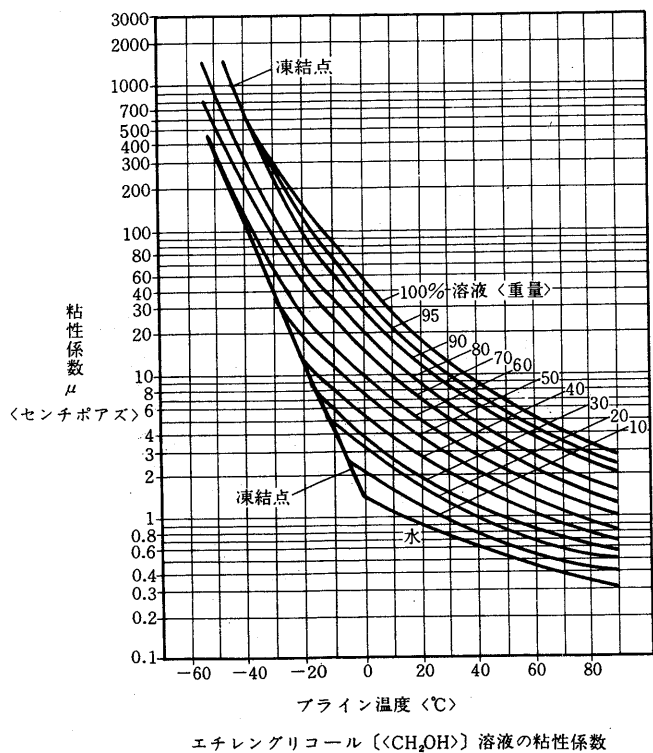
第5図



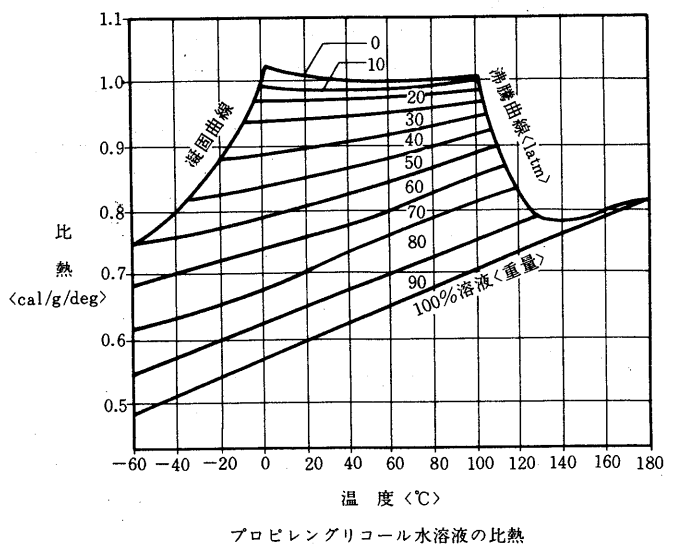
第6図



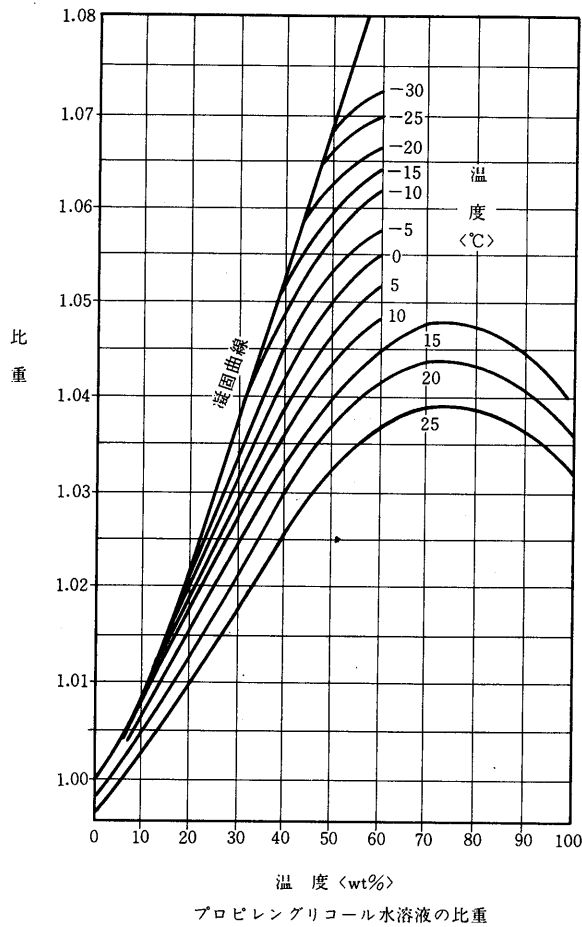
第7図



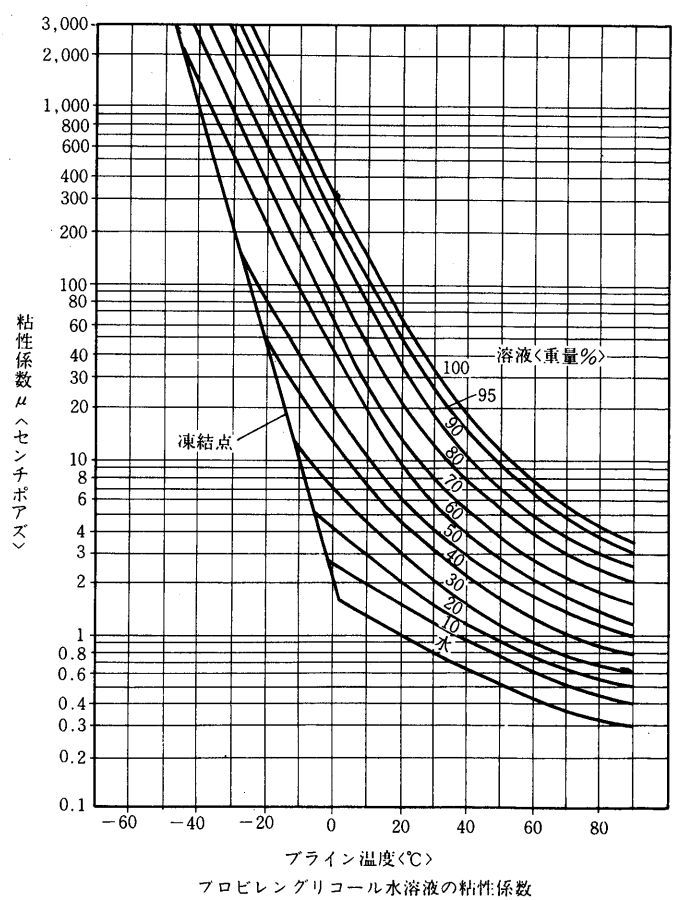
第8図



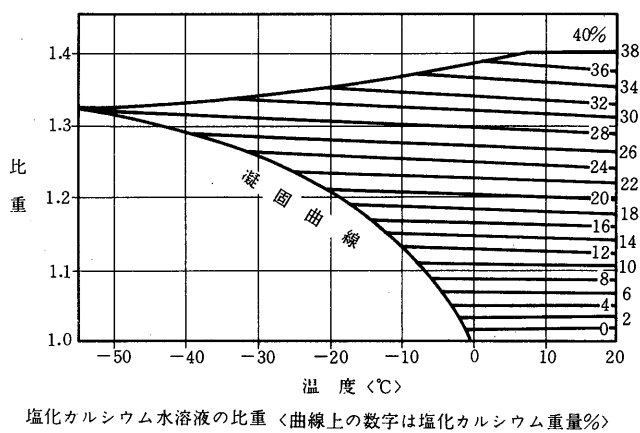
第9図



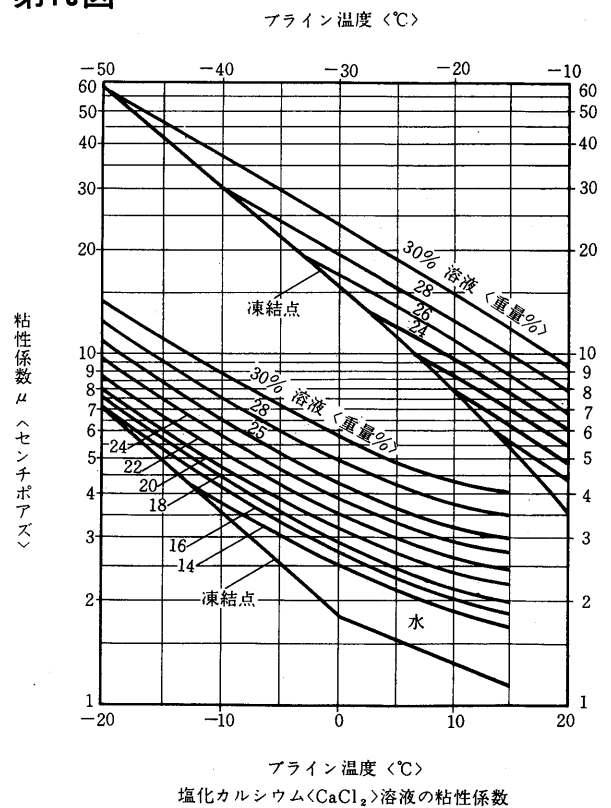
第10図



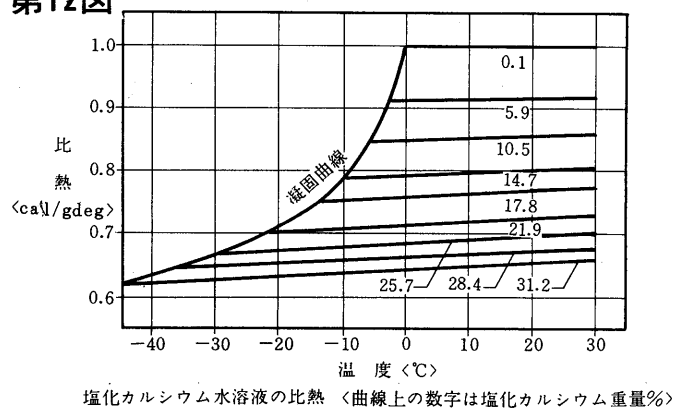
第11図



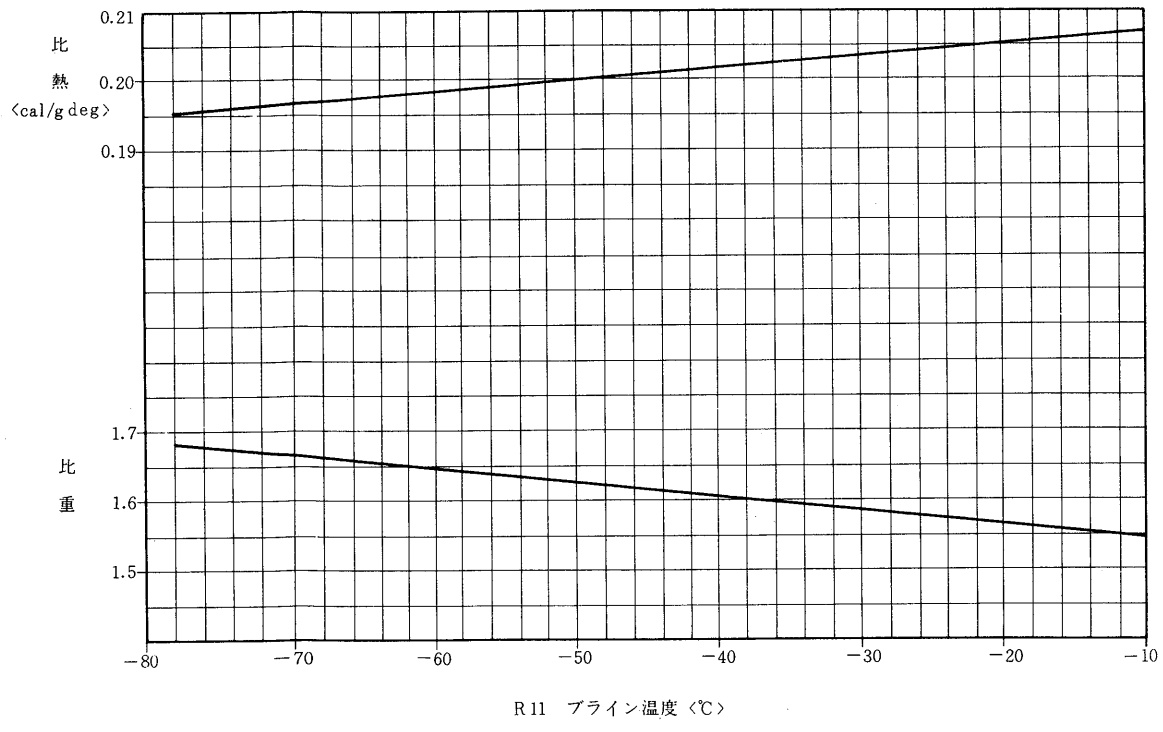
第13図



第12図



4 図



MEMO