

第10編 エアーカーテン

機種一覧表<エアーカーテン>

		電源	遮断距離	形式	本体の長さ<cm>				
					60	90	100	120	130
エアーカーテン	一般商店用	単相100V	2.5m<φ90>	標準	○	○		○	
				電気ヒータ付		○		○	
				ワイドヒータ			○		
	業務用	三相200V	3.0m<φ150>	標準	○	○		○	
				埋込	○	○		○	
				標準	○	○		○	
				埋込	○	○		○	
	冷蔵庫用	三相200V	3.0m<φ150>	標準	○	○		○	
			3.5m<φ150>	埋込	○	○		○	
			4.2m<φ150>	ワイドヒータ					○
保冷車用	DC 12V	5.0m<φ200>	大形			○	○		
		2.5m<φ90>	保冷車用	○	○		○		

目次

10.1	エアーカーテン	524
10.1.1	仕様	525
10.1.2	外形寸法図	528
10.1.3	電気系統図	535
10.1.4	機種選定	538
10.1.5	速度調整	540
10.1.6	工事	541
10.1.7	付属品と希望部品	542

10.1.1仕様

項目		形名	一般商店用標準形			
			GK-906-B	GK-909-B	GK-912-B	GK-1506F-A
羽根径	mm		φ90			φ150
電源			単相100V 50/60Hz			
消費電力	W		37/44	57/67	64/75	99/116
吹出し風速	強	m/sec	8			10
	弱		5			8
風量	強	m³/min	8.7	13.8	17.4	18
	弱		5.4	8.7	10.8	14
有効遮断距離	m		約2.5			約3.0
騒音	音	ホン	49	51	52	60
重量	kg		9.5	13.0	15.5	18

項目		形名	一般商店用標準形			
			GK-1509F-A	GK-1512F-A	GK-1506FT-A	GK-1509FT-A
羽根径	mm		φ150			
電源			単相100V 50/60Hz		三相200V 50/60Hz	
消費電力	W		125/158	150/201	70/94	100/132
吹出し風速	強	m/sec	10			
	弱		8			
風量	強	m³/min	29	40	18	29
	弱		23	33	14	23
有効遮断距離	m		約3.0			
騒音	音	ホン	62	63	60	62
重量	kg		26	31	18	26

項目		形名	一般商店用標準形	業務用標準形		
			GK-1512FT-A	MK-1506T-A	MK-1509T-A	MK-1512T-A
羽根径	mm		φ150			
電源			三相200V 50/60Hz			
消費電力	W		128/167	132/185	201/301	280/420
吹出し風速	強	m/sec	10	15		
	弱		8	11		
風量	強	m³/min	40	27	40	60
	弱		33	19	31	45
有効遮断距離	m		約3.0	約3.5		
騒音	音	ホン	63	72	74	75
重量	kg		31	18.5	27	32

項目		形名	業務用大形	
			MK-2010FT-A	MK-2012FT-A
羽根径	mm		φ200	
電源			三相 200V 50/60Hz	
消費電力	W		405/615	564/854
吹出し風速<強>	m/sec		14/14.5	
風量	m³/min		55.5/60	81/84.5
有効遮断距離	m		約 5.0	
騒音	音	ホン	69.5/71.5	71.5/74.0
重量	kg		51.5	57

仕様

項目		形名	保 冷 庫 用			
			冷 蔵 庫 用	MK-1510T-B	MK-906-AC	MK-909-AC
羽 根 径	mm		φ150	φ 90		
電 源			三相200V 50/60Hz	直流12V		
消 費 電 力	W		155/235	32/25	38/28	54/34
吹 出 し 風 速	強 弱	m/sec	13/15	8		
			—	4		
風 量	強 弱	m³/min	39/45	8.7	13.8	17.4
			—	4.3	6.9	9.7
有 効 遮 断 距 離	m		約3.5	約2.5		
騒 音	ホン		63/65	52	54	55
重 量	kg		24	9.5	13	15.5

項目		形名	埋 込 形			
			GK-1506F-AR	GK-1509-F-AR	GK-1512F-AR	GK-1506T-AR
羽 根 径	mm		φ150			
電 源			单相100V 50/60Hz			三相200V 50/60Hz
消 費 電 力	W		95/110	135/160	150/205	155/200
吹 出 し 風 速	強 弱	m/sec	10			15
			8			11
風 量	強 弱	m³/min	18	29	40	27
			14	23	33	19
有 効 遮 断 距 離	m		約3.0			約3.5
騒 音	ホン		57	60	58	66
重 量	kg		20	29	35	20

項目		形名	埋 込 形	
			GK-1509T-AR	GK-1512T-AR
羽 根 径	mm		φ150	
電 源			三相200V 50/60Hz	
消 費 電 力	W		280/400	300/480
吹 出 し 風 速	強 弱	m/sec	15	
			11	
風 量	強 弱	m³/min	40	60
			31	45
有 効 遮 断 距 離	m		約3.5	
騒 音	ホン		70	72
重 量	kg		29	35

項目		形名	一 般 商 店 用 電 気 ヒ ー タ 付	
			GK-909TH-A	GK-912TH-A
羽 根 径	mm		φ90	
電 源			三相 200V 50/60Hz	
消 費 電 力	エアーカーテン	W	62/74	64/77
	電 気 ヒ ー タ	W	2500	3300
吹 出 風 速	m/sec		7/8	
風 量	m³/min		12/13	15/16.5
有 効 遮 断 距 離	m		約2.5	
騒 音	ホン		51	52
重 量	kg		17	21
暖 房 能 力	kcal/h		2,150	2,840

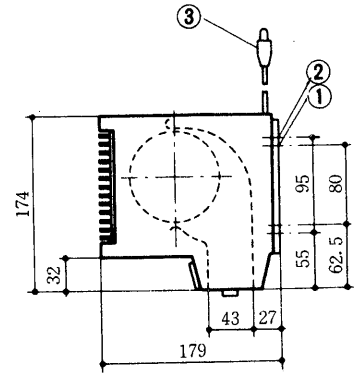
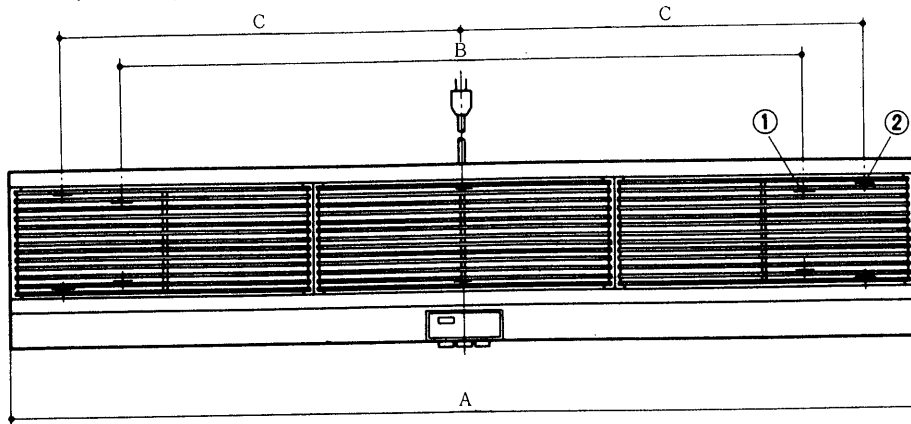
項目		形名	ワイドヒータ<暖房付>	
			<商店>UH-10B	<業務>UH-75A
羽根径	mm	φ90	φ150	
電源		単相 100V 50/60Hz	三相 200V 50/60Hz	
消費電力	W	63/73	680/970	
蒸気暖房能力※	kcal/h	9,450/10,000	69,500/75,000	
温水暖房能力	温水80℃	kcal/h	5,550/5,780	30,600/32,500
	温水流量	ℓ/min	9	40
	水頭損失	mAq	0.36	1.2
配管勝手		標準は吸込側に向って右<左も可>	吸込側に向って右	
吹出風速	m/sec	8/9	13.5/15.0	
風量	m ³ /min	12/13.5	56/63	
有効遮断距離	m	約2.5	約4.2	
騒音	ホン	53.5/56.5	70.5/74.5	
重量	kg	26.5	73.0	

※蒸気圧2kg/cm²

10.1.2外形寸法図

(1)一般商店用

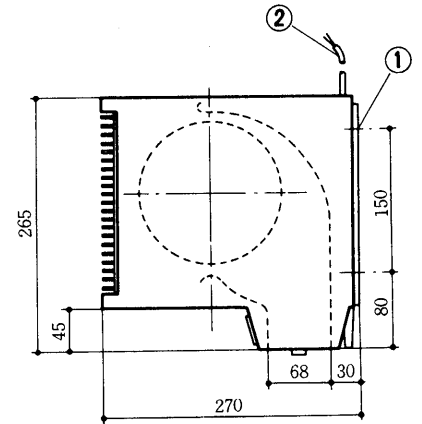
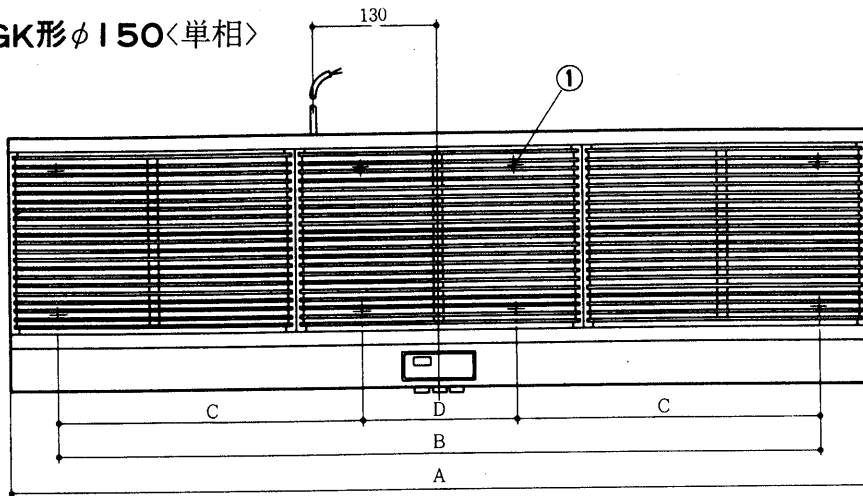
GK形φ90<单相>



- 4-12×21取付穴<天井吊用>…①
- 6-φ10取付穴……………②
- コード有効長さ1.4m……………③

形名	A	B	C
GK-906-B	600	376	248
GK-909-B	900	676	398
GK-912-B	1200	976	548

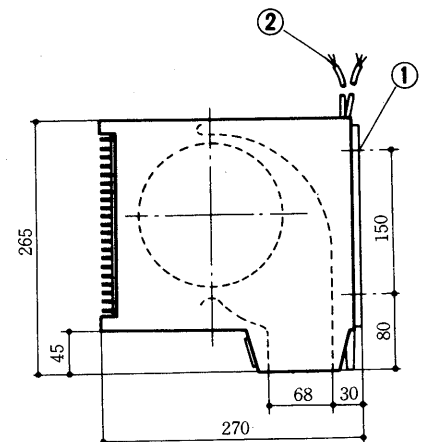
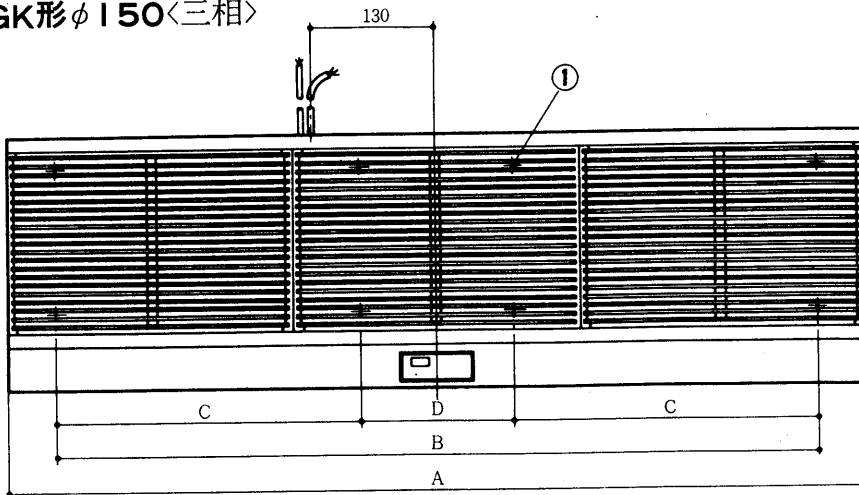
GK形φ150<单相>



- E-12×21取付穴……………①
- コード有効長さ1.1m……………②

形名	A	B	C	D	E
GK-1506F-A	600	500	—	—	4
GK-1509F-A	900	800	320	160	8
GK-1512F-A	1200	1100	470	160	8

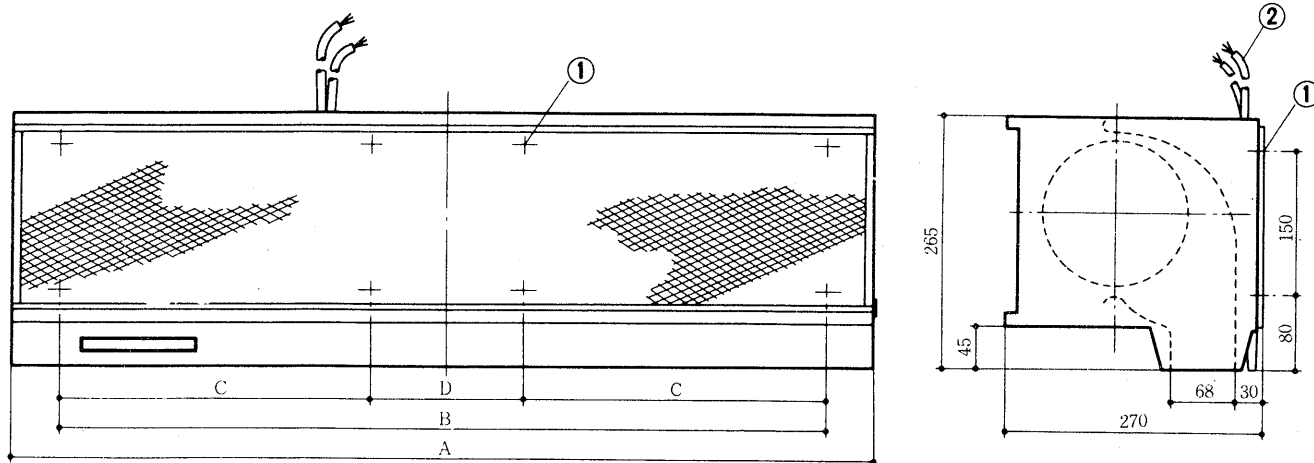
GK形φ150<三相>



- E-12×21取付穴……………①
- コード有効長さ1.1m……………②

形名	A	B	C	D	E
GK-1506FT-A	600	500	—	—	4
GK-1509FT-A	900	800	320	160	8
GK-1512FT-A	1200	1100	470	160	8

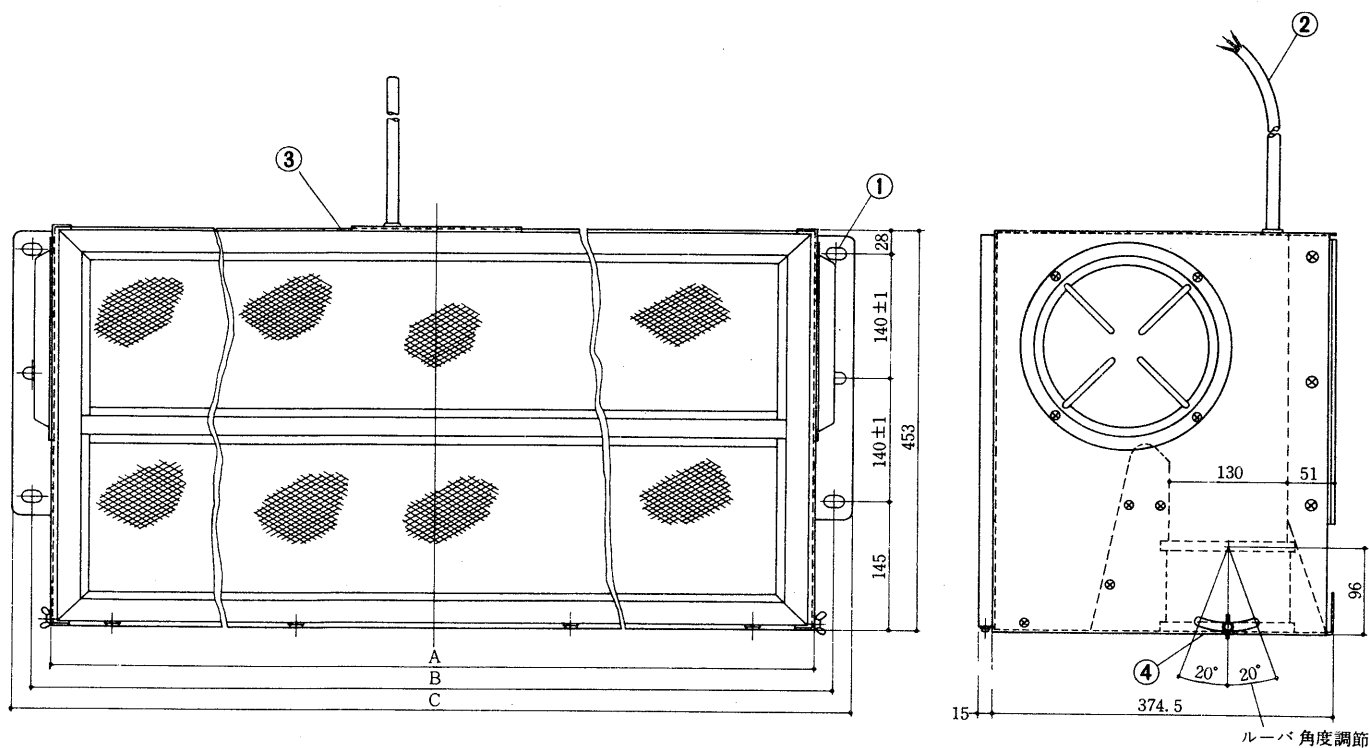
(2) 業務用
MK形φ150<三相>



E-12×21取付穴…………①
コード有効長さ1.1m…②

形名	A	B	C	D	E
MK-1506T-A	600	500	—	—	4
MK-1509T-A	900	800	320	160	8
MK-1512T-A	1200	1100	470	160	8

MK形φ200<三相>



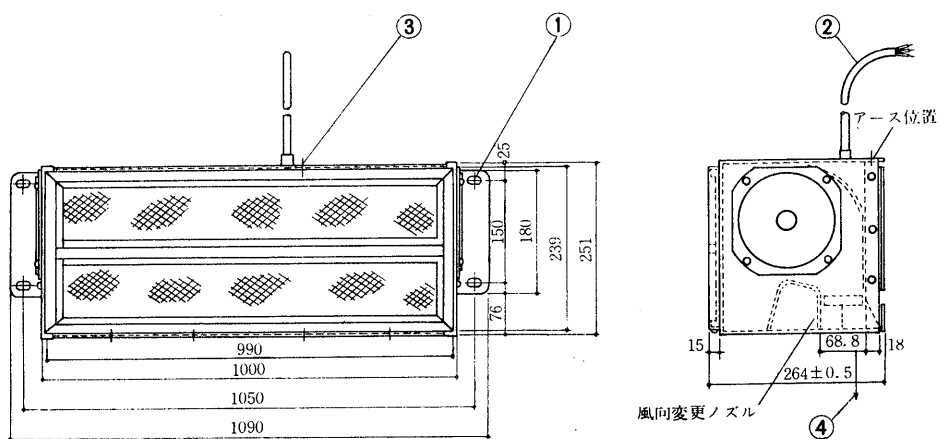
6-12×21取付穴…………①
コード有効長さ 1.0m…②
アース用 M4ねじ…………③
吐出口…………④

形名	A	B	C
MK-2010FT-A	1000	1040	1080
MK-2012FT-A	1200	1240	1280

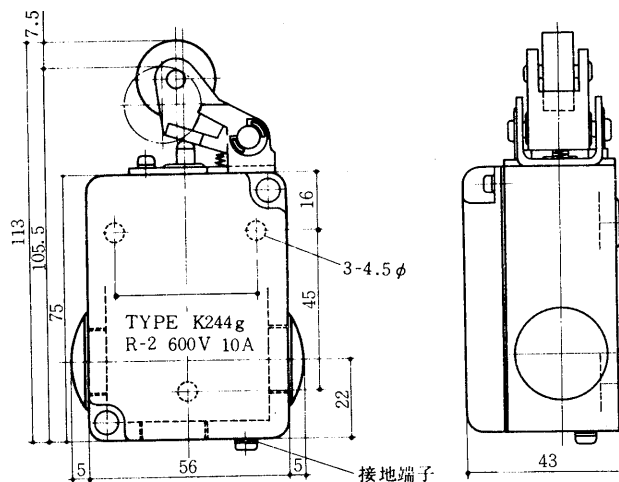
(3) 冷蔵庫用<MK-1510T-B>

- 全長寸法が100cmですから、一般冷凍・冷蔵庫にセットが容易にできます。
- 取付けが簡単です。
- 付属のリミットスイッチを使用しますと、ドアと連動ができます。

- 4-12×21本体取付用長穴……………①
- コード有効長さ 1.1m ……………②
- アース用 4ねじ……………③
- 吐出口……………④

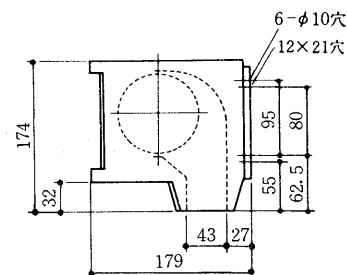
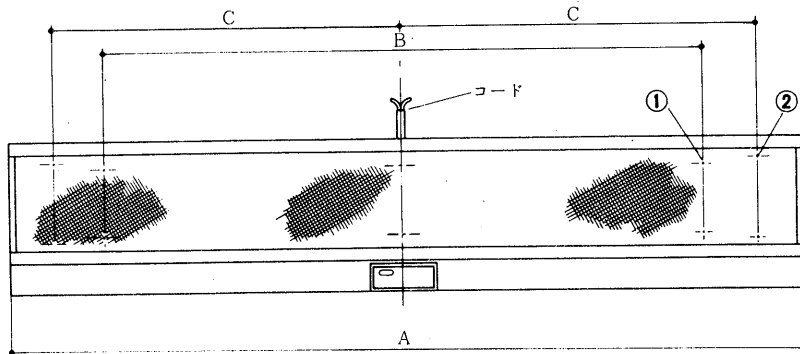


リミットスイッチ<付属品> 定格容量 AC600V10A



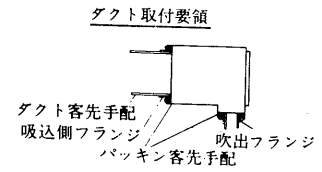
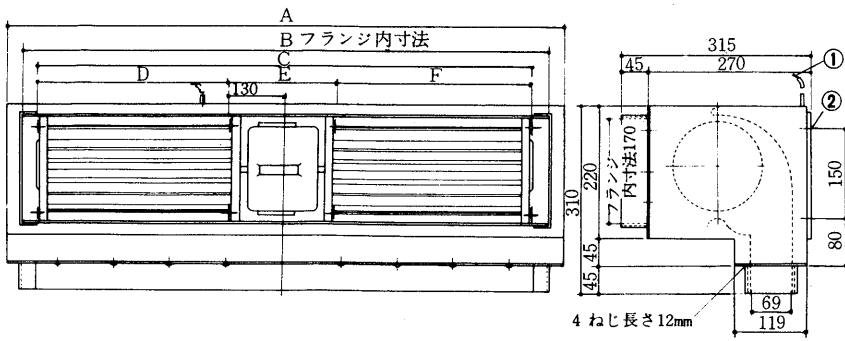
(4) 保冷車用 生鮮食品を輸送する保冷車専用のエアーカーテンです

- 4-12×21取付穴<天井吊り用> ……①
- 6-φ10取付穴……………②



形名	A	B	C
MK-906AC	660	376	248
MK-909AC	960	676	398
MK-912AC	1260	976	548

(5)埋込形エアーカーテン 天井埋込み用途のためインテリアデザインを満足させる機種です。



コード有効長さ 1.5m①
G-12×12取付穴②

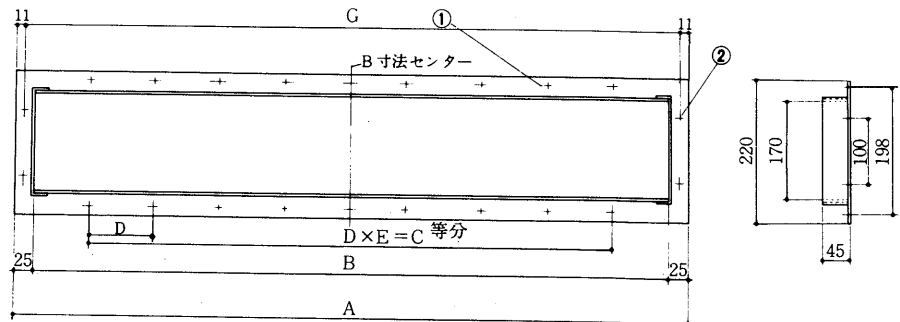
○エアーカーテンの吸込側及び吹出側のフランジにダクトを取付け、吸込口、吹出口にそれぞれ化粧グリルを取付けると、仕上がりが大変美しくなります。

〈ダクト、パッキン、グリルは客先手配〉

形名	A	B	C	D	E	F	G
GK-1506T-AR	600	550	500	—	—	—	4
GK-1509T-AR	900	850	800	320	160	320	8
GK-1512T-AR	1200	1150	1100	470	160	470	8
GK-1506F-AR	600	550	500	—	—	—	4
GK-1509F-AR	900	850	800	320	160	320	8
GK-1512F-AR	1200	1150	1100	470	160	470	8

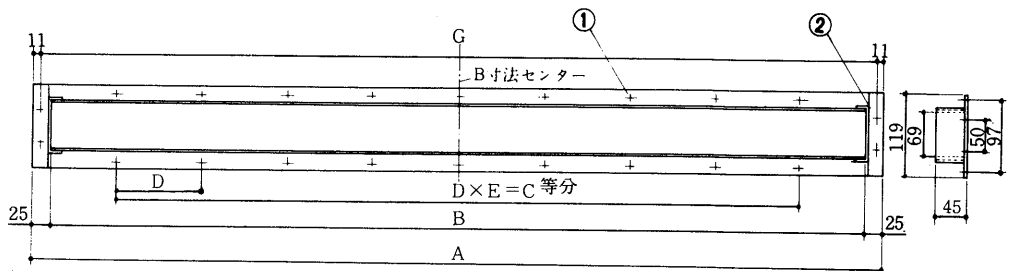
吸込側フランジ詳細図

2×F-φ7穴①
2×2-φ7穴.....②



吹出側フランジ詳細図

2×F-φ7穴①
2×2-φ7穴.....②



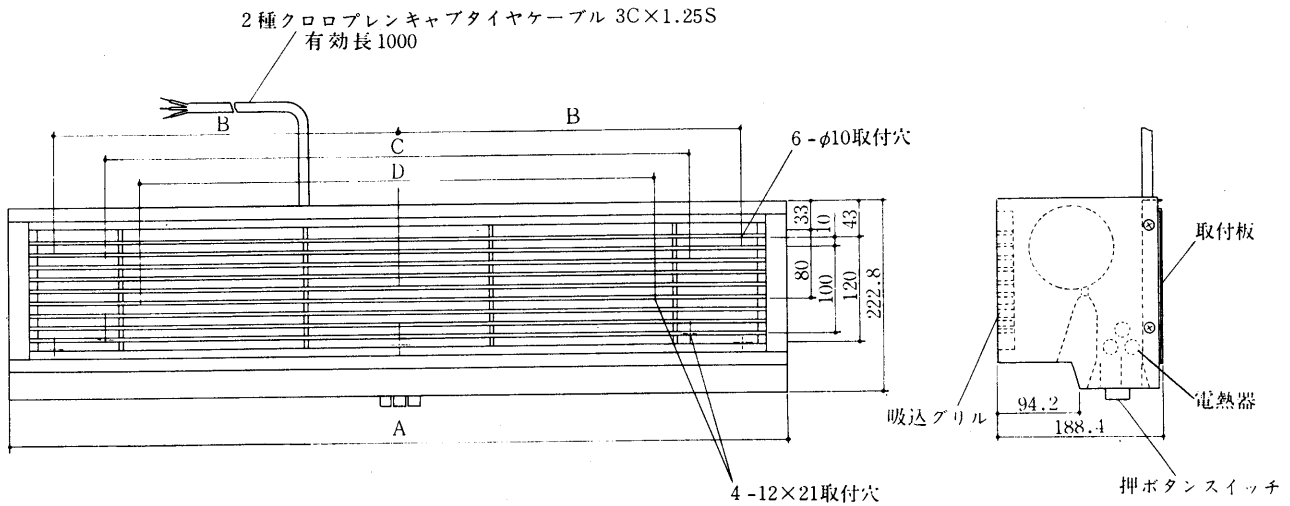
注 フランジは本体に組み立てられて出荷します。

フランジ寸法

形名		寸法<mm>						
		A	B	C	D	E	F	G
吸込側	GK-1506T-AR	600	550	480	120	4	5	578
	GK-1506F-AR	600	550	480	120	4	5	578
	GK-1509T-AR	900	850	720	120	6	7	878
吹出側	GK-1509F-AR	900	850	720	120	6	7	878
	GK-1512T-AR	1200	1150	960	120	8	9	1178
	GK-1512F-AR	1200	1150	960	120	8	9	1178

(6) 電気ヒータ付エアーカーテン

●電気ヒータ内蔵のエアーカーテンですので手軽に理想の温風しゃ断が得られ、すそ流れ風の冷風感がなくなります。



	A	B	C	D
GK-909TH-A	900	398	676	676
GK-912TH-A	1200	548	996	976

暖房能力 GK-909TH-A 2,150kcal/h
 GK-912TH-A 2,840kcal/h

(7) 縦形エアーカーテン

エアーカーテンの取付けは、上部に横向に取付け真下へ吹き付けるのが一般的ですが、場所によっては間口幅に比べ入口高さが極端に高い所とか、コンベヤの出入口などでは縦形に取付け横方向からの送風の方がしゃ断効果が有効に働らき理想的です。

(1) 縦形方向取付けの利点

簡易形下部吹出しエアーカーテンですと、床面を伝って流れる「すそ流れ」のため足もとが冷えることがあります。縦形取付けではこの悩みも解消されます。

(2) 機種及び性能は標準機種に準ずる。

但し、ワイドヒータエアーカーテン、電気ヒータ付エアーカーテンは製作できません。

温水暖房能力表

項目 形名	周波数	流量 〈ℓ/min〉	水頭損失 〈mAq〉	吸込空気 乾燥 温度 15℃		
				40℃	60℃	80℃
				UH-10B	50Hz	6
9	0.36	2150	3870			5550
12	0.38	2165	3895			5625
60Hz	6	0.32	2125		3825	5525
	9	0.36	2225		4005	5780
	12	0.38	2250		4050	5850
UH-75A	50Hz	30	1.10	11250	20250	29250
		40	1.20	11700	21160	30600
		50	1.30	11875	21375	30875
		60	1.40	11875	21375	30875
	60Hz	30	1.10	12120	21825	31525
		40	1.20	12625	22725	32500
		50	1.30	12750	22950	33150
		60	1.40	12800	22040	33280

単位〈kcal/h〉

蒸気暖房能力表

吸込空気温度15℃

蒸気条件			蒸気圧〈kg/cm ² 〉ゲージ圧			
			0.35	0.7	1.4	2.0
			蒸気温度〈℃〉			
形名			107	115	126	133
UH-10B	50Hz	強	7210	7870	8800	9370
		弱	6160	6720	7520	8000
	60Hz	強	7700	8400	9400	10000
		弱	6090	6650	7440	7910
UH-75A	50Hz	強	54500	59000	65500	69500
		弱	50900	55300	61300	65300
	60Hz	強	58500	63500	70500	75000
		弱	51800	56200	62500	66500

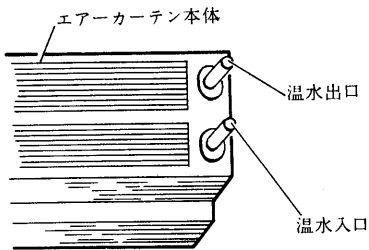
単位〈kcal/h〉

配管方法

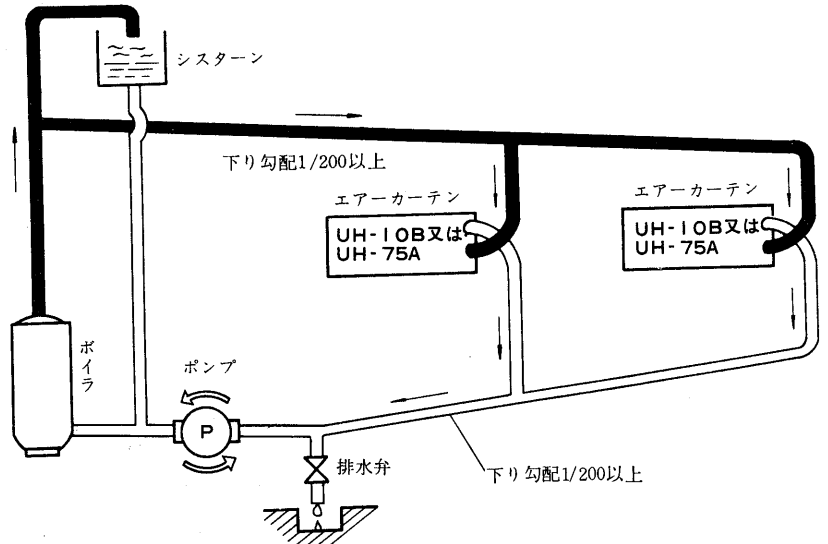
・温水使用の場合

1. 配管口

温水は機器の下部配管口より供給され上部配管口から排出されます。



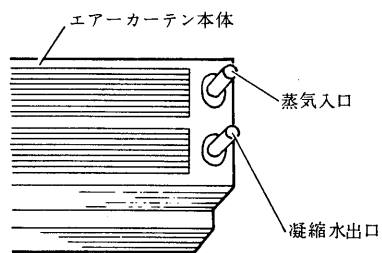
2. 配管経路



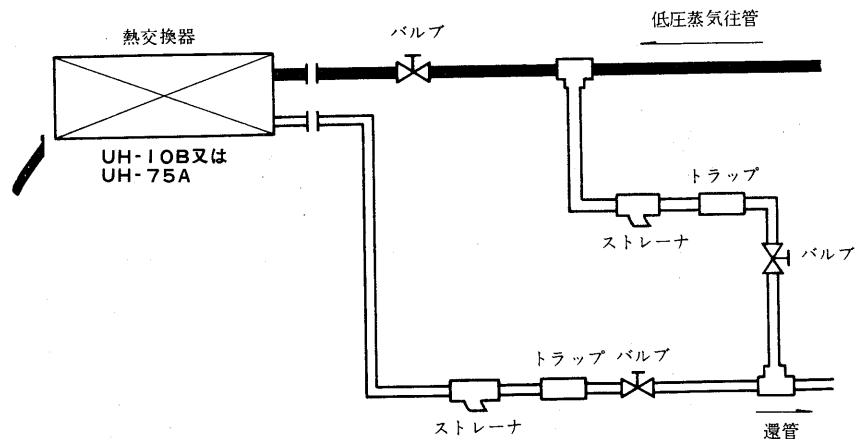
・蒸気使用の場合

1. 配管口

蒸気は機器の上部配管口より供給され下部配管口から凝縮水として送り出されます。



2. 配管経路

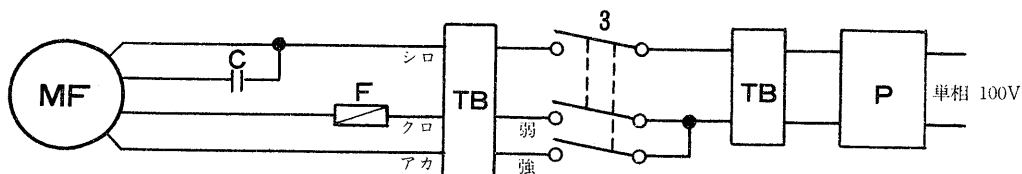


10.1.3電気系統図

(1)一般商店用・業務用

GK-A形

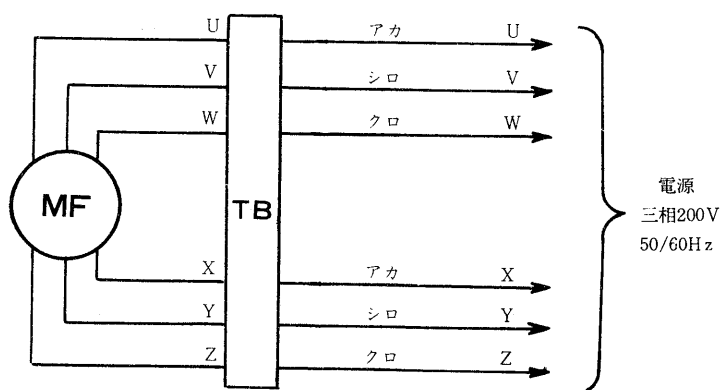
GK-90-B・15-F-A



記号説明

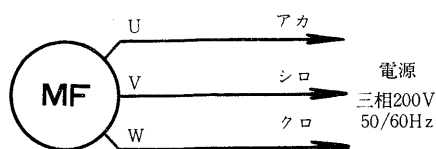
記号	名称
MF	送風機用電動機
C	コンデンサ
F	ヒューズ
TB	端子台
P	プラグ
3	スイッチ

GK-FT-A形, MK-T-A形

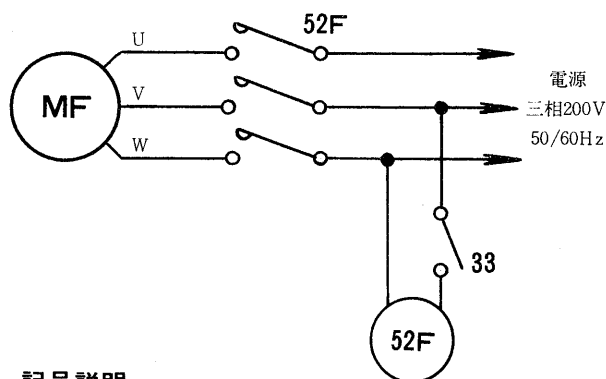


(2)冷蔵庫用

MK-1510T-B形



MK-1510T-B形
ドア連動取付の場合



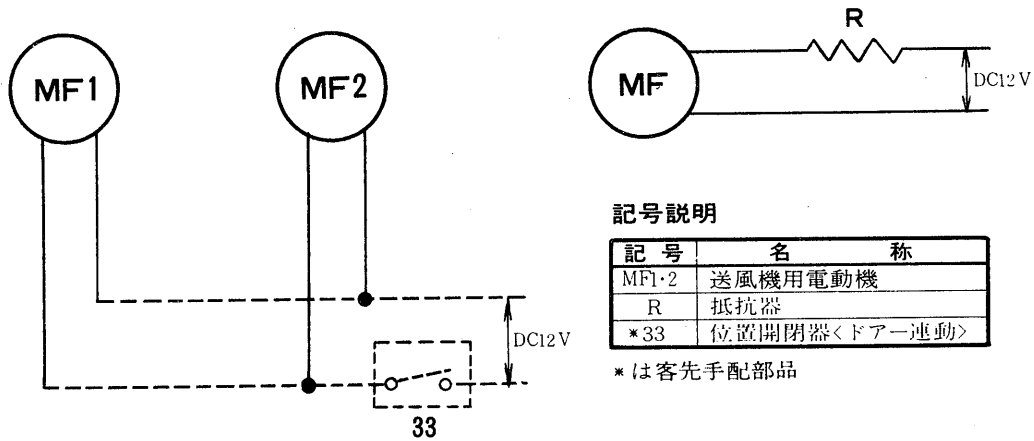
記号説明

記号	名称	備考
MF	送風機用電動機	
52 F	電磁接触器	客先手配
33	位置開閉器<ドア連動>	附属品

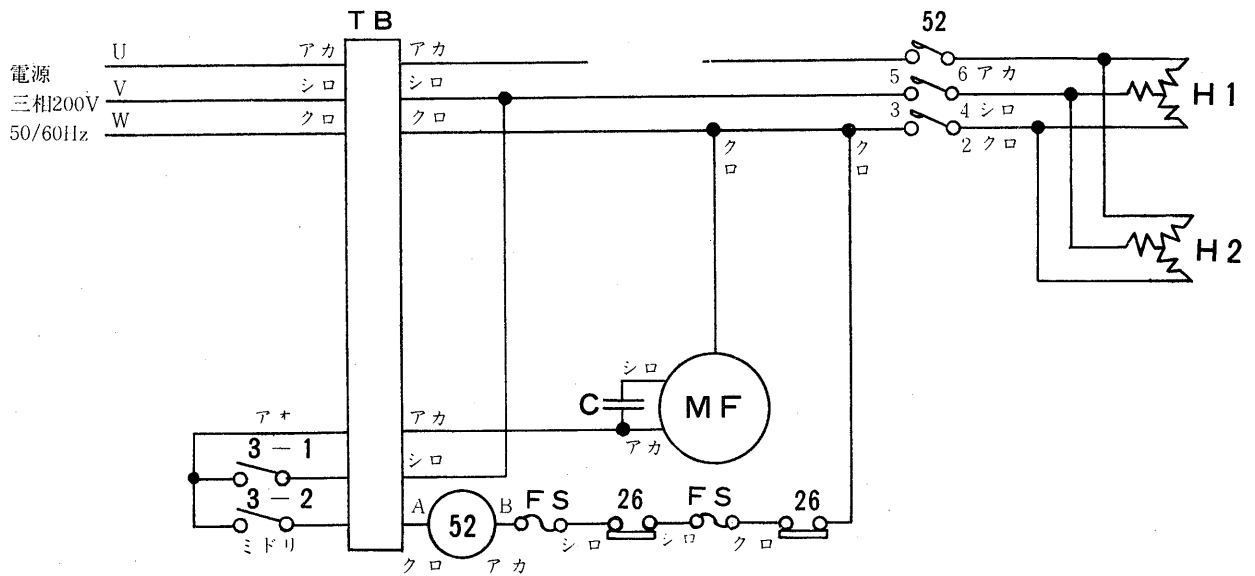
電気系統図

(3) 保冷库用
MK-9-AC形
2台運転時の結線

弱風運転時の結線



(4) 電気ヒータ付エアーカーテン
GK-909TH-A
GK-912TH-A



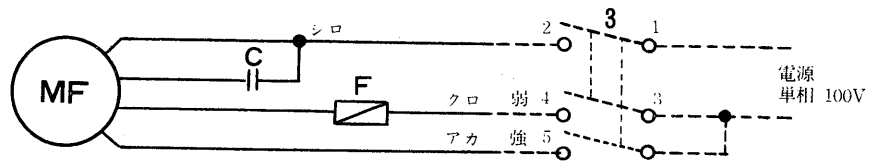
記号説明

記号	名称	記号	名称
MF	送風機用電動機	C	コンデンサ
52	電磁接触器<電熱器>	FS	温度ヒューズ
3-1	送風機用電動機スイッチ	26	温度開閉器
3-2	電熱器スイッチ	TB	端子台
H1・2	電熱器		

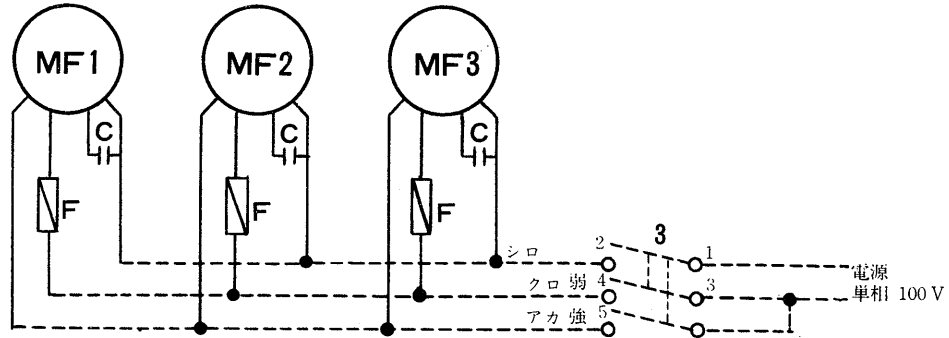
(5) ワイドヒータエアーカーテン

UH-10B

(1) 1台運転の場合



(2) 数台運転の場合



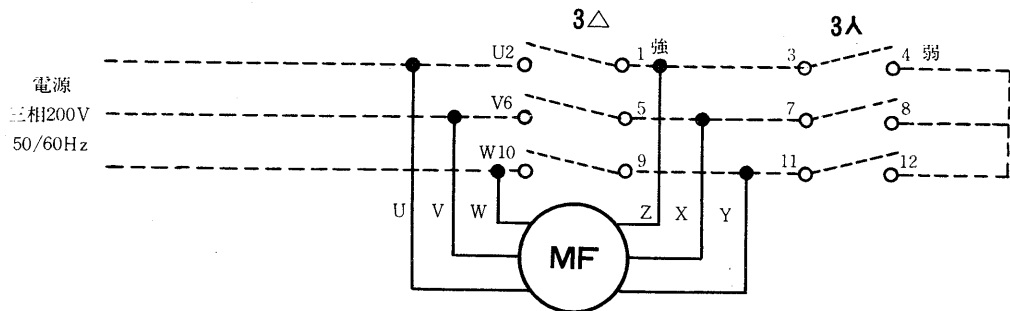
記号説明

記号	名称	備考
MF	送風機用電動機	
C	コンデンサ	
3	操作スイッチ	別売品 定格電圧AC250V, 10A
F	ヒューズ	

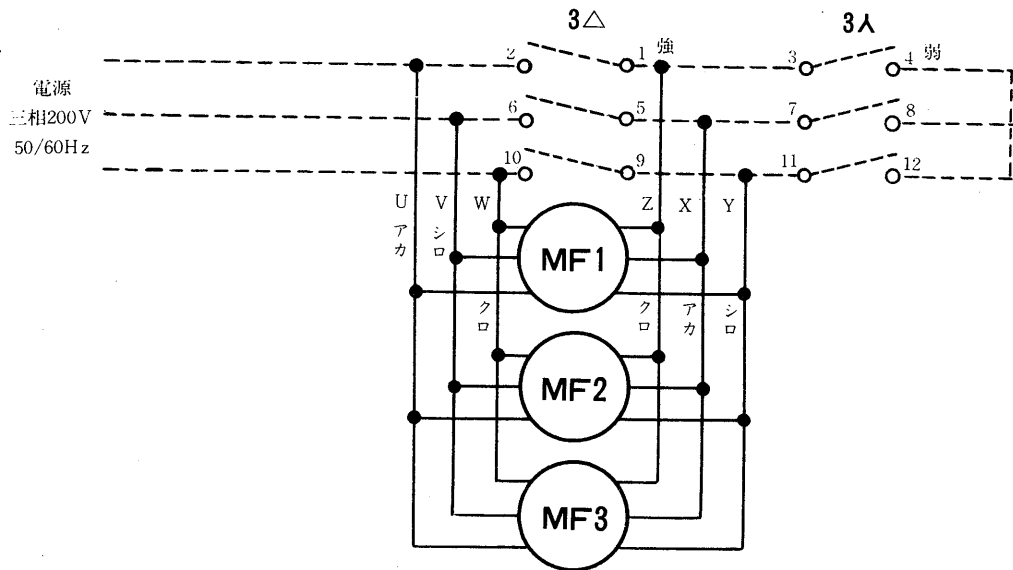
注. 線電流の合計値が10Aを越えないこと。

UH-75A

(1) 1台運転の場合



(2) 数台運転の場合



記号説明

記号	名称	備考
MF	送風機用電動機	
3Δ	強ノッチスイッチ	AK-KOI-ET
3入	弱ノッチスイッチ	容量AC250V10A

注. 線電流の合計値が10Aを越えないこと。

選定

10.1.4機種選定

機種を選定には概略つぎの手順で選定してください。

(1) 外観意匠による選定

- 一般商店，一般事務所の入口には……GKシリーズ，UH-10B
- 冷蔵庫，工場の入口には……MKシリーズ，UH-75A
- 工場，倉庫，冷蔵庫などの特に大きな入口にはMK-200

(2) 使用電源による選定

- 単相100V 電源には……GK-φ90シリーズ，GK-φ150シリーズ，UH-10B
- 3相200V 電源には……GK-φ150シリーズ，MK-φ150シリーズ，UH-75A
- 直流電源には……標準シリーズには該当機種がありませんが，保冷库用エアーカーテンとしてあります。

(3) 取付場所の騒音による選定

- 非常に静かな場所<周囲騒音50ホン以下>には……GK-φ90シリーズ。
- 道路に面しているような場所<周囲騒音60ホン以下>には……GK-φ150シリーズ，UH-10B
- 騒音が問題にならないような場所<周囲騒音60ホン以上>には……MK-φ150，UH-75A

(4) 有効しゃ断距離より選定

- 取付位置よりの高さくしゃ断距離から機種選定を行います。<図1参照>

(5) 取付間口の長さによる選定

- 間口長さが30cmで割り切れる長さの場合は，表1を参考に選定します。
- 間口長さが30cmで割り切れない場合は，少し長目の機種を選定します。
- 両端が壁などあって短めにせざるを得ない場合は，エアーカーテンの間隔が等しくなるようにして取付けます。

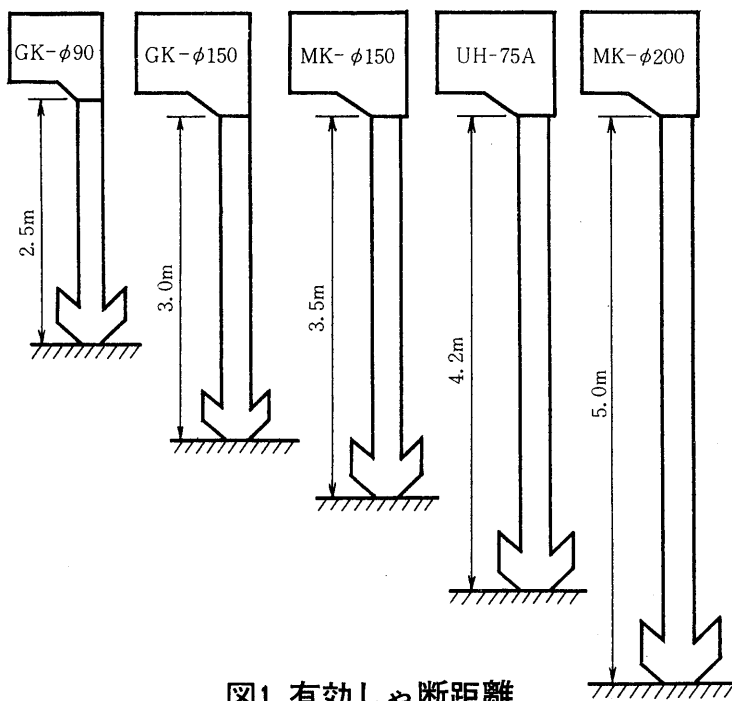


図1 有効しゃ断距離

表1 間口による選定

本体の長さ	取 付 間 口						
	90cm	120cm	150cm	180cm	210cm	240cm	270cm
60cm			1				
90cm	1		1	2	1		3
120cm		1			1	2	
合計<台数>	1	1	2	2	2	2	3

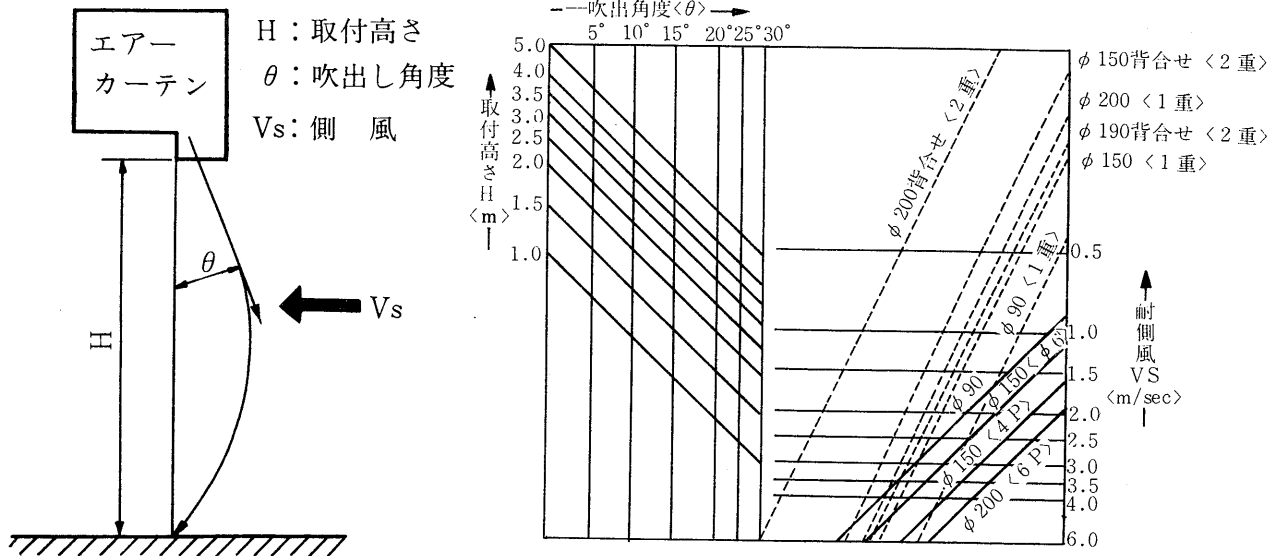
表2 側風による選定

シリーズ	間 口 の 高 さ		
	1.8 m	2.5 m	3 m
GK-φ90	1.2m/s	0.9m/s	0.85m/s
GK-φ150	2.0 "	1.8 "	1.6 "
MK-φ150	2.8 "	2.2 "	1.9 "

吹出角度(θ)は外側1~15° に向けた場合

(6) 側風〈外気風〉の強さによる選定

- エアーカーテンの各シリーズは、表2の風速までしゃ断できますので、外気風のある場所では、表2、又は図2耐側風線図を参考に選定してください。



線図の使い方

図2 耐側風線図

- エアーカーテン取付高さ〈H〉を線上図に描く。
- 吹出し角度〈 θ 〉を描き、Hと θ の交点を求める。
- その交点から右へ水平移動し、破線群の中から、エアーカーテンの羽根直径に合った破線との交点を求める。
- その交点から垂直移動し、エアーカーテンに合った直線との交点を求め、右端へ水平移動して耐側風の目盛を読む。

例えば設置エアーカーテン羽根 $\phi 150$ 〈4極モータ〉で、高さが2.5mで吹出し角度 15° としますと上図の線を矢印の方向に追っていただければ、耐側風2.4m/secが得られます。

〈注〉 実際上は出入口のみ開放で、室内は密閉状態であることが多く、この場合、出入口に付けたエアーカーテンの耐側風は、上記線図から求めたものの2～3倍の効果となる。

(7) 暖房能力による選定

- 電気式……………GK-909TH-A〈ヒータ付〉 2,150kcal/h
GK-912TH-A〈ヒータ付〉 2,840kcal/h
- 温水式……………UH-10B 5,780kcal/h
UH-75A 32,500kcal/h
- 蒸気式……………UH-10B 10,000kcal/h
UH-75A 75,000kcal/h

10.1.5 速度調整

三菱エアーカーテンは、「強」「弱」「切」の3段に風速を調節することができます。

(1) 単相製品の場合

3通りの調節方法があります。

(a) 本体スイッチによる方法

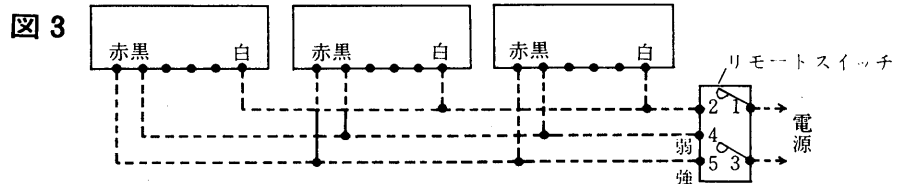
この方法は、本体にセットされている押ボタンスイッチを押して行う方法。

(b) 本体スイッチでリモートコントロールする方法

この方法は、本体にセットされている押ボタンスイッチをはずし、本体より離れたところよりスイッチ操作を行う方法

(c) 数台をまとめてリモートコントロールする方法

この方法を採用される場合は、別売品として「リモートスイッチ」が用意されておりますので、お求めのうえ、図3の要領で結線を行い、総合リモートコントロールを行ってください。



<注意事項>

- 別売品のリモートスイッチは、電源容量が10Aですので、速調しようとする各エアーカーテンの始動電流の合計値が10Aを越えないようにしてください。越える時は、もう1つリモートスイッチをお求めください。
- 形名の異なる製品をまとめて強弱コントロールする場合は電磁接触器等により個々のエアーカーテンの回路を独立させてください。

(2) 三相製品の場合

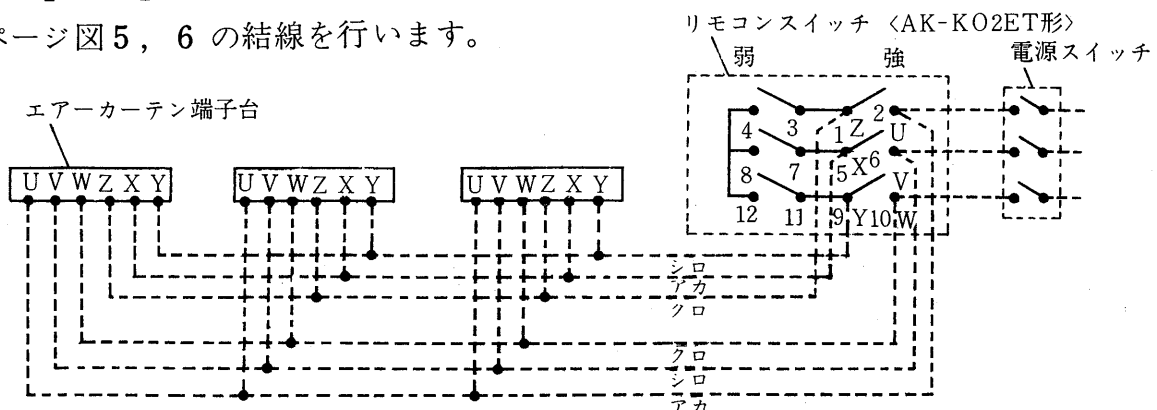
別売品として「リモートスイッチ」AK-KO2ET形が用意されておりますので、お求めのうえ、下記結線を行います。(図4)

<注意事項>

「リモートスイッチ」AK-KO2ET形は、電源容量が10Aですので、速調しようとする各エアーカーテンの始動電流の合計値が10Aを越えないようにしてください。越える時は、もう1つリモートスイッチを用意してください。

※「強」「弱」「切」の3段速調を必要とせず、「強」「弱」いずれか一方のみでよい時は、次ページ図5、6の結線を行います。

図4



強にする場合

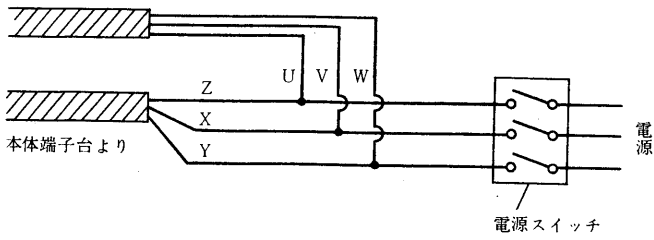
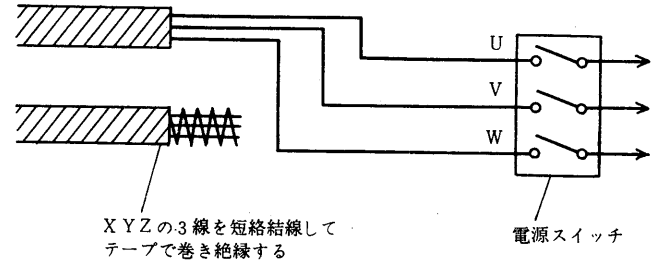


図5

弱にする場合

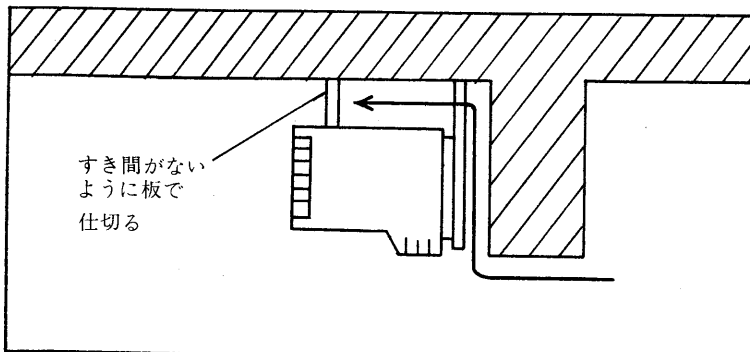
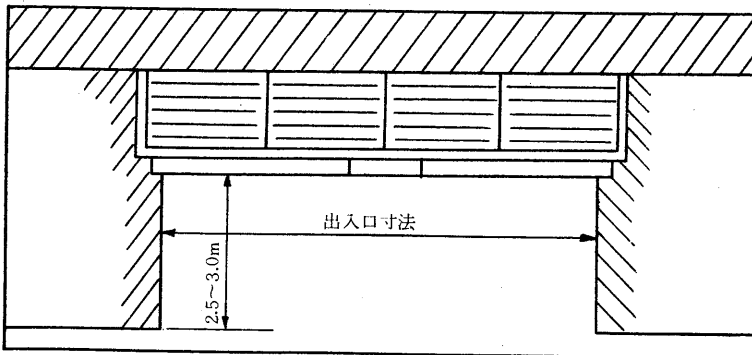
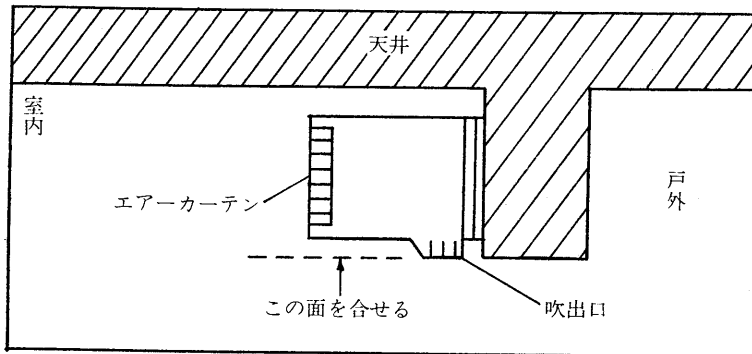


XYZの3線を短絡結線してテープで巻き絶縁する

図6

10.1.6 工事

- 室内側に取付けてください。
室内側の空調された空気を吹きおろした方が、出入りする人に不快感を与えません。但し、冷蔵庫室は外側に取付けて下さい。
- 吹出口面と壁面を合せます。
- 出入口寸法は、エアーカーテンの長さと同じか少し狭くなるようにしてください。
- エアーカーテンと取付面との間に、すき間がないように取付けてください。
すき間ができた場合は、板などで仕切ってください。

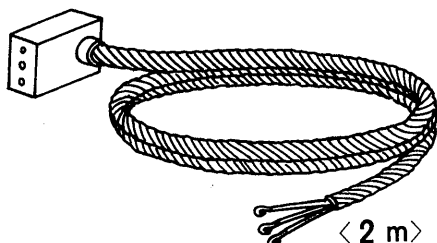


付属品

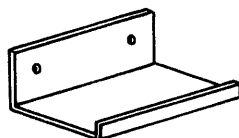
10.1.7 付属品と希望部品

(1) 付属部品

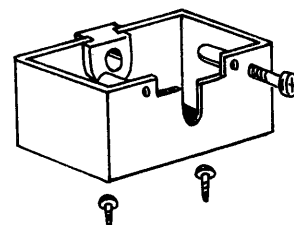
(a) 単相製品 <φ90>



リモコンコード



スイッチカバー

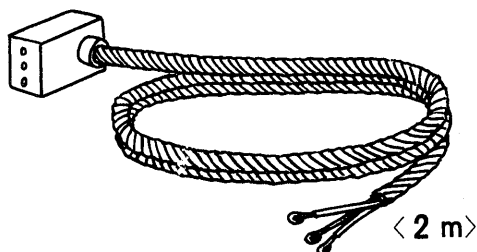


スイッチ取付箱

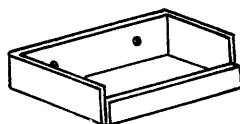


取付ボルト <4組> φ8×60 木ねじ <6本> 8×50

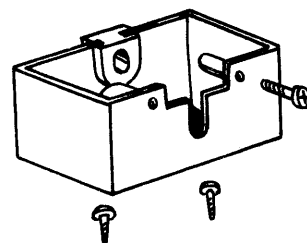
(b) 単相製品 <φ150> <三相製品は※印のみ>



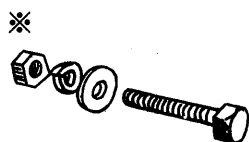
リモコンコード



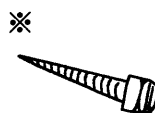
スイッチカバー



スイッチ取付箱



取付ボルト <8組> φ8×60
<1506形は4組>



木ねじ <8本> φ8×50
<1506形は4本>

(2) 希望部品

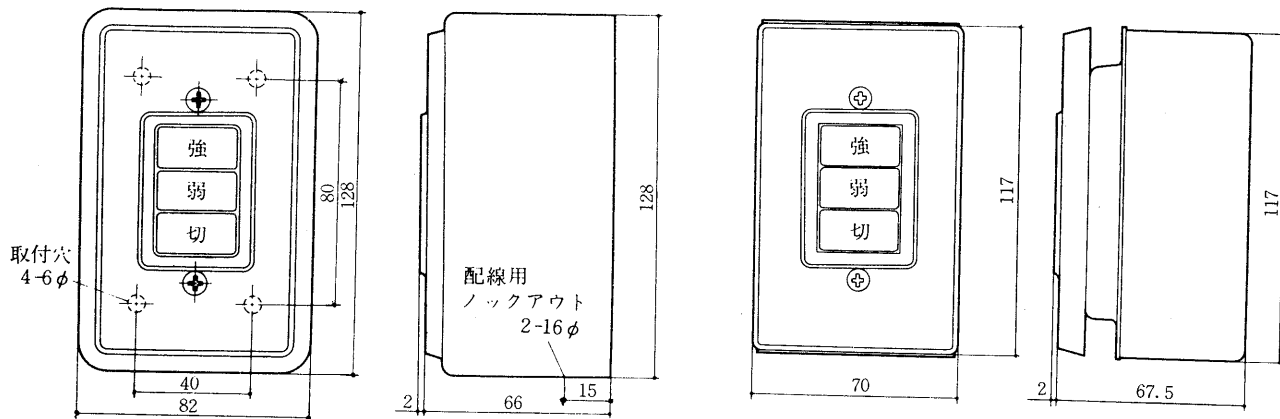
(a) リモートスイッチ

このスイッチを使用いたしますと、数台まとめて速度調整ができます。

● 単相用

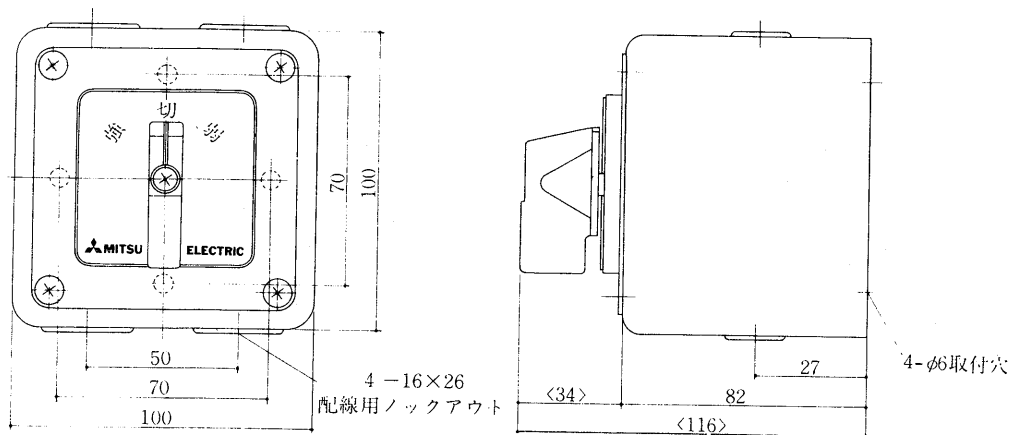
PU-K02E <露出形> 容量 10A

PU-K02R <埋込形> 容量 10A



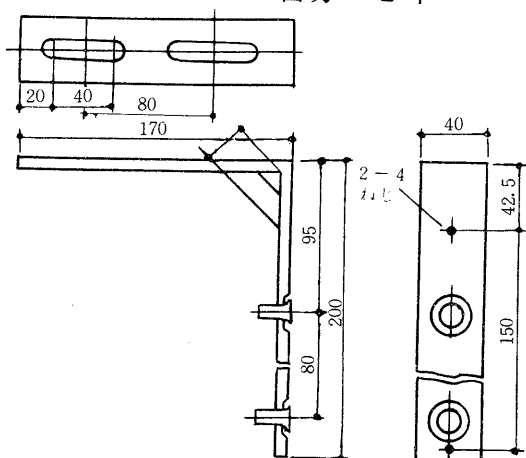
● 三相用

AK-K02ET <露出形> 容量 10A

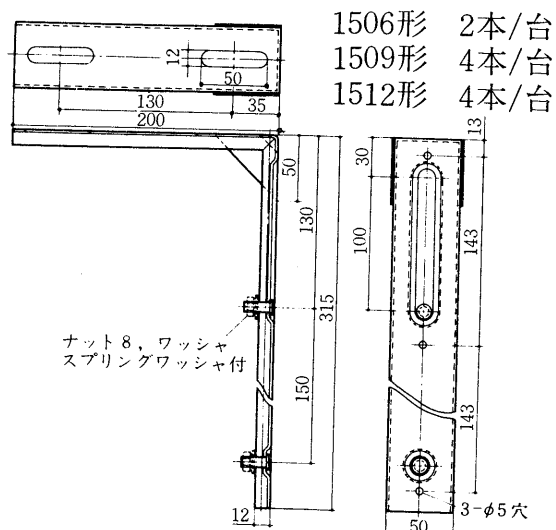


(b) 天井取付金具<天井取付けの際にご使用いただきますと取付けが簡単になります。>

φ90用<KH-2形> 1セット 2本
1台分 2本



φ150用<KH-3形> 1セット 2本



1506形 2本/台
1509形 4本/台
1512形 4本/台