

第 8 編 石油温水機

機種一覧表〈石油温水機〉

機 器		能力 形名	暖房能力又は給湯能力(kcal/h)×10 ³								給湯 又は 暖房 コイル	
			23	27	35	40	50	80	110	140		180
石油 温水 機	灯 油 用	PB-H	○		○		○					なし
		PB-K	○		○		○	○				付
	A 重 油	PB-H						○	○	○	○	なし
クリーンボイラ		CX-K		○		○						付

目次

8.1 仕様	444
8.1.1 石油温水機.....	444
8.1.2 クリーンボイラ.....	446
8.1.3 関連機器.....	447
8.2 外形寸法図	449
8.2.1 石油温水機.....	449
8.2.2 クリーンボイラ.....	454
8.2.3 関連機器.....	455
8.3 電気系統図	459
8.3.1 石油温水機.....	459
8.3.2 クリーンボイラ.....	466
8.4 能力線図・注意事項	468
8.4.1 石油温水機.....	470
8.4.2 クリーンボイラ.....	487
8.4.3 関連機器.....	489

8.1 仕様

8.1.1 石油温水機〈ガンタイプ式〉

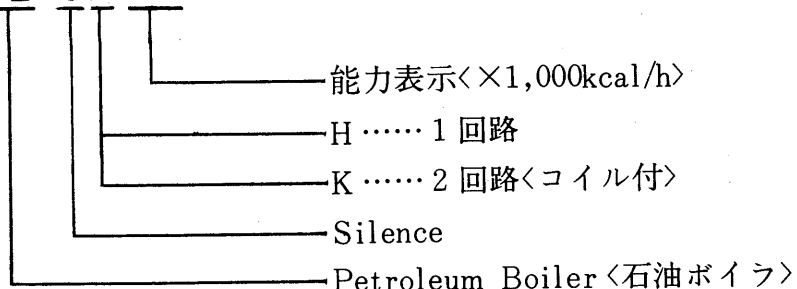
項目		形名	PB-SH23	PB-SK23	PB-SH35	PB-SK35	
能力	主 缶 の み	kcal/h	23,000		35,000		
	コ イ ル の み	kcal/h	—	20,000	—	29,300	
電 源			単相 100V 50/60Hz				
外形寸法	高 さ	mm	1,395	—	1,453		
	幅	mm	517	575			
	奥 行	mm	826	880			
入 力	点 火 時	W	215/240				
	運 転 時	W	160/190				
	プ レ ヒ ー タ	W	—				
	ポ ン プ 運 転	W	—				
燃 焼 機	使 用 燃 料		白灯油または茶灯油				
	燃 料 消 費 量	ℓ/h	3.5		5.5		
	バ ー ナ 形 式		高圧噴射方ガンタイプバーナ				
熱 交 換 器	点 火 方 式		高圧放電着火				
	形 式		たて形煙管式				
	回 路 数		1	2	1	2	
	主 缶	材 質		ガラスライニング			
		容 積	ℓ	100	90	110	100
		伝 熱 面 積	m ²	0.91		1.2	
最 高 使 用 圧 力		kg/cm ²	1				
	耐 圧 試 験 圧 力	kg/cm ²	2				
コ イ ル	材 質		—	鋼管製〈防錆剤添付〉	—	鋼管製〈防錆剤添付〉	
	容 積		—	6.4	—	7.0	
	耐 圧 試 験 圧 力	kg/cm ²	—	2	—	2	
制 御 装 置	制 御 器		プロテクトリレー				
	炎 検 知 方 式		cds 照度検知				
	温 度 調 節 器		ダイヤフラム形液膨脹式				
	温 度 開 閉 器		バイメタル反転式				
	燃 料 制 御		燃料ポンプ内蔵弁, 電磁弁				
	循 環 ポ ン プ 50/60Hz	W	—		—		
	燃 料 タ ン ク 容 量	ℓ	—		—		
	シ ス タ ー タ ン ク 容 量	ℓ	—		—		
	火 室 最 大 内 径	mm	290		360		
	必 要 空 気 量	m ³ /h	49		76		
	煙 突 径	φmm	120		150		
	製 品 重 量	kg	160	175	185	200	
	据 付 場 所		屋内または屋外				
掲 載 頁	外 形 寸 法 図	頁	449		450		
	電 気 系 統 図	頁	459				
	各 種 線 図	頁	470		471		
付 属 品			バフラ, 燃料フィルタ, フレキシブルチューブ, 防錆剤〈PB-SH23, PB-SH35は防錆剤なし〉				

注 ※印は外気温度が-10℃以下になる地方のみ500Wのプレヒータを取付けることが必要です。

形式記号は下記の要領により決められています。

石油温水機

PB-SK 23



PB-SH50	PB-SK50B	PB-K80	PB-H80	PB-H110	PB-H140	PB-H180
50,000		80,000		110,000	140,000	180,000
—	43,000	64,800	—			
単相 100V 50/60Hz				三相 200V 50/60Hz		
1,690	1,473	1,629		1,645	1,770	
575	680			770	820	
880	946	950	996	1,077	1,167	
235/260	230/200	200		240/230	430/520	
180/210	140/130	150		225/220	350/450	
—		500		* —		
白灯油または茶灯油			A 重油			
7.6	11.5	10.5	14.5	21.8	27.0	
高圧噴射式ガンタイプバーナ						
高圧放電着火						
たて形煙管式		たて形多管式			たて形煙管式	
1	2		1			
グラスライニング	鋼板製<防錆剤添付>		鋼板製<溶融Znメッキ>			
95	85	181	167		230	285
1.6		3.91	3.98		3.42	3.96
1						
2						
—	ステンレス製		—			
—	7.2		—			
—	17.5		—			
プロテクトリレー						
CdS照度検知						
ダイヤフラム形液膨脹式						
バイメタル反転式				ダイヤフラム形液膨脹式		
燃料ポンプ内臓弁, 電磁弁						
—						
—						
—						
408	520	540		550	600	
106	156		203	275	345	
150	200	250		240	280	
210	215	290	350	355	376	495
屋内または屋外			屋内			
451	452		453		454	
459	461	463	464	465		
472	473	474		475		
バフラ, 燃料フィルタ, フレキシブルチューブ, 防錆剤<PB-SH50は防錆剤なし>	ドラフトレギュレータ, 燃料フィルタ, 水温計, 防錆剤	ドラフトレギュレータ, 燃料フィルタ, フレキシブルチューブ, 水温計		ドラフトレギュレータ, 燃料フィルタ, フレキシブルチューブ		

仕様

8.1.2 クリーンボイラ

項目		形名	CX-K27B	CX-K40	
外形寸法<高さ×幅×奥行>		mm	930×450×590	1,003×450×590	
外装			メラミン焼付		
能力	暖房のみ	kcal/h	27,000	40,000	
	給湯のみ	kcal/h	26,000	38,000	
電気特性	電源		100V 50/60Hz		
	表示灯		ボイラ<運転, 燃焼>		
	ヒューズ容量	A	制御回路 3		
	消費電力<50/60Hz>	W	燃焼時60/65, 予熱時950/950	燃熱時80/85, 予熱時950/950	
燃料	種類		白灯油 JIS 1号		
	燃料消費量	ℓ/H	3.5	5.3	
バーナ	バーナ形式		灯油気化全一次密閉加圧燃焼		
	送風機形式		一段ターボファン		
	電動機		単相コンデンサ誘導電動機40W2P	単相コンデンサ誘導電動機51W2P	
	ポンプ形式		電磁式油ポンプ<定油圧装置付>, 油圧7kg/cm ² G		
燃料系統	電磁弁		付 属		
	ノズルチップ	GPH	1.0	1.5	
制御器	燃焼制御器		CXクリーンボイラ用プロテクトリレー<燃焼状態自動制御回路付>		
	点火方式		高圧放電時限着火		
	燃焼検知		発光体 cds 方式		
	湯温調節器		サーミスタ方式 20~85℃可変		
	蒸発器温度調節器		ダイヤフラムタイプ プロテクトリレー部		
熱交換器	安全機構		<プレバージ, ポストバージ, 着火消火検知, ポストイグニッションイグニッション検知, 送風機異常回転検知, 燃焼筒加熱防止, 過熱安全スイッチ, 安全サーモ, 温度ヒューズ >		
	主缶	最高使用圧力	kg/cm ²	1	
		試験圧力	kg/cm ²	2	
		貯湯量	ℓ	52	62
	副缶	材質		缶体SS34P, 熱交換部鉄, ハイフィン管アルマ処理	
		伝熱面積	m ²	1.6	2.2
		防錆種類		防錆剤<クリサワIM>500g添付	
	給湯コイル	保温材		グラスウール25t	
		形式		ミドルフィンチューブ<瞬間式>	
		材質		DCUT 1	
内容量		ℓ	1.0	1.4	
管外表面積		m ²	1.2	1.5	
能力	5 → 50 ℃	ℓ/h	578<9.6 ℓ/min>	844<14.1 ℓ/min>	
	5 → 50 ℃	kcal/h	26,000	38,000	
接続口	暖房		PT1 おねじ	PT1¼ おねじ	
	戻り	口	PT1 おねじ	PT1¼ おねじ	
	排水	口	戻り口兼用		
	給湯	入	口	PT¼ おねじ	
		出	口	PT¼ おねじ	
		排水	口	入口兼用	
排気筒	mm	90	120		
騒音<前方 1mAスケール>	ホン	45	47		
製品重量	kg	105	120		
付属品		防錆剤, ヒューズ3A, 保証書, 取扱説明書 各 1			
使用する感震装置		サギノミヤ製<JS-170>			
掲載頁	外形寸法図	頁	454	455	
	電気系統図	頁	466		
	各種線図	頁	487		

8.1.3 関連機器

(1) 燃料タンク

形 名		FT-90	FT-450E
称 呼 容 量	ℓ	90	450
外形寸法<高さ×幅×奥行>	mm	1180×φ437×485	1435×φ744×824
外 装		フェノールエナメル焼付	フタル酸樹脂塗装
内 槽		亜鉛メッキ, リン酸被膜処理	リン酸被膜処理
本 体	材 質	冷間圧延鋼板	熱間圧延鋼板
	板 厚	mm	1.2
	耐 圧	kg/cm ²	0.5

(2) 給湯器

形 名		KT-200B
外 形 寸 法	mm	φ515×1569 <最大1577>
熱 交 換 能 力 <最大>	kcal/h	15000
貯 湯 量	ℓ	200
沸 上 り 時 間 <夏>	分	45
" <冬>	分	55
貯 湯 温 度 <最大>	℃	80
外 装		鋼板 <SPCC> 製アクリル焼付塗装
断 熱 材		グラスウール
内 槽	材 質	鋼板 <SPHC>
	内 面 処 理	グラスライニング <Mg棒2本入>
コイル	材 質	鋼管 <STPT>
	外 面 処 理	グラスライニング
最 高 使 用 圧 力	kg/cm ²	1
重 量	kg	73

(3) シスターンタンク

形 名		ET-20SE	ET-40SD	ET-100SD
称 呼 容 量	ℓ	20	40	100
材 質	内 槽	冷間圧延ステンレス鋼板		
	外 装	冷間圧延鋼板アクリル焼付塗装		
ポ ー ル タ ッ プ	給 水 能 力	ℓ/min*	50	
	最 高 止 水 圧	kg/cm ²	5	
	耐 圧 力	kg/cm ²	17.5	
	膨 脹 容 量	ℓ	約1.8	約2.9
接 続 口	給 水 口	20A<PS 3/4B>めねじ		
	溢 水 口	25A<PS 1B>めねじ		
	膨 脹 管 口	25A<PS 1B>めねじ		
	補 給 水 管 口	25A<PS 1B>めねじ		
	排 水 管 口	—		
断 熱 材		20A<PS 3/4B>めねじ		
外形寸法<高さ×幅×奥行>	mm	339×464×290	444×532×372	521×609×532

* 入口水圧 1 kg/cm²

仕様

(4)加圧シスターンタンク〈ボールタップ付〉

形 名		MT-155	MT-156
ポンプ	形式	ウェスコ形・非自吸式	
	押し高さ	m 5	
電力	揚水量〈全揚程5m時〉	ℓ/min 15	
	電源	V 単相100	
周波数	Hz	50	60
騒音	dB〈A〉	57	
電動機	形式	コンデンサラン式単相誘導	
消費電力	W	150	
極数・出力		2極 80W	
電流	A	1.6	
効率	%	94	
回転数	rpm	2,860	3,470
外形寸法〈高さ×幅×奥行〉	mm	685×507×288	
ボールタップ	給水量〈水圧2kg/cm ² 時〉	13A 〈1/2B〉 複式	
	種類	〈株〉TOTO製T55C13V6	
	形名	ℓ/min 21	
	一次給水管	13A 〈1/2B〉	
	二次給水管	20A 〈3/4B〉	
	オーバーフロー	25A 〈1 B〉	
貯水槽	貯水量〈水圧2kg/cm ² 時〉	ℓ 10	
	膨張量〈水圧2kg/cm ² 時〉	ℓ 8	
	吐水口空間	mm 57.5	
	材質	ポリエチレン	
	波立防止装置	付	
製品重量	kg	22	
圧力スイッチ設定圧	kg/cm ²	0.5~0.9	
空気補給装置		自動空気補給装置付	
防寒装置		保温材・レセプタクル・サーモスタット〈5~15°C〉付	
モーター焼損防止器		電流作動式モーター焼損防止器付	
ポンプの型式認可番号	▽	91-11525	91-11526
付属品		安全弁〈吹き出し圧0.95kg/cm ² 〉	

- *騒音値条件
- イ) ポンプ揚程：全揚程 5m時
 - ロ) ボールタップ：給水圧 2kg/cm²
 - ハ) 測定距離：正面より1m
 - ニ) 測定場所：防音室（暗騒音25dB）

(5)感震装置

形 名	JS-170
適用機種	温水機全機種
設定加速度	水平動周期0.3~0.7秒で 100galをこえ170gal以下で作動
定格電圧	AC100V, 200V共通
接点容量	AC125V, 250V-7A
復帰方式	手動復帰

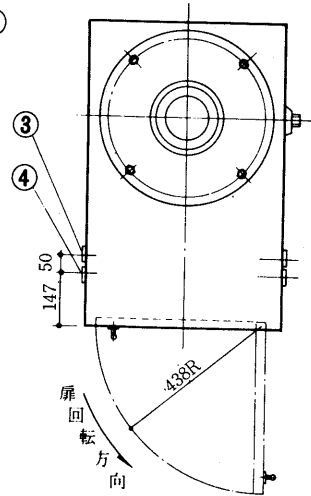
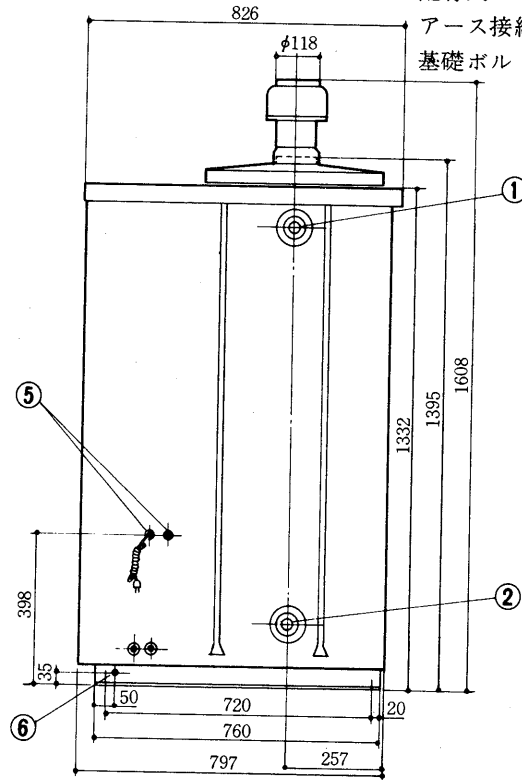
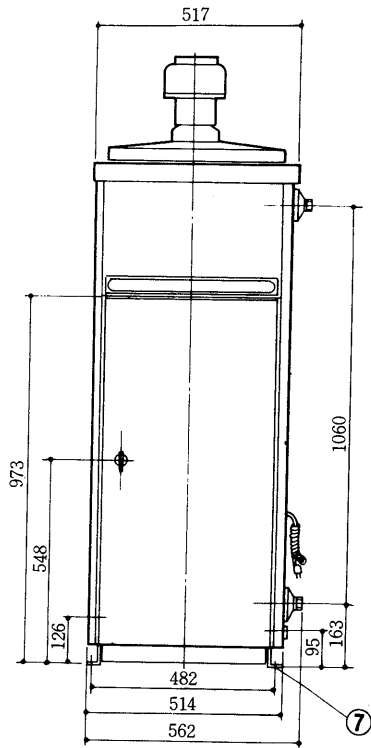
8.2 外形寸法図

8.2.1 石油温水機

PB-SH23・SK23

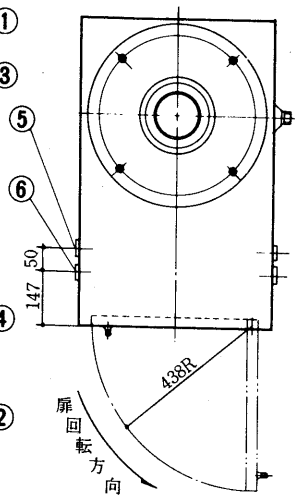
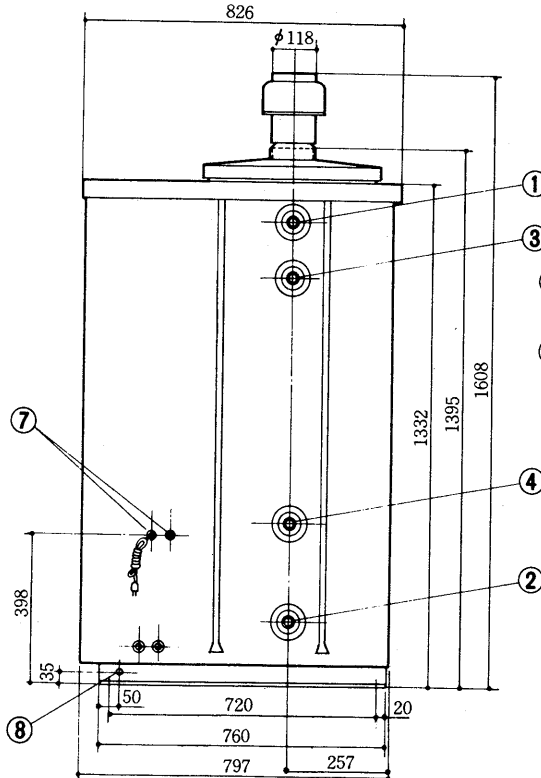
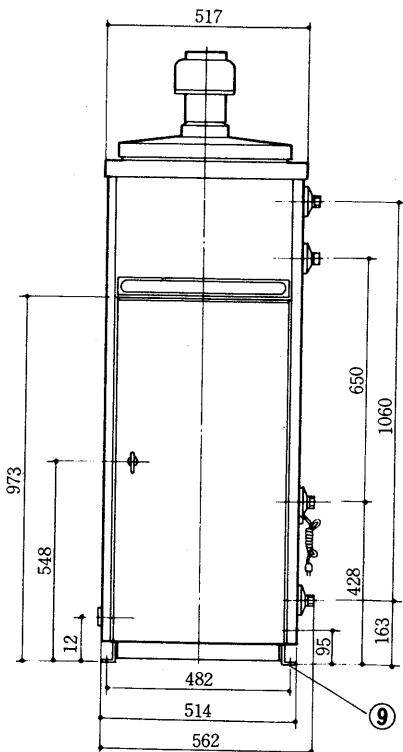
PB-SH23形

- 給湯出口〈暖房往口〉兼膨脹管 PT1おねじ…①
- 給湯入口〈暖房戻口〉兼排水口 PT1おねじ…②
- 返油口 $\phi 32$ 穴……③
- 給油口 $\phi 32$ 穴……④
- 配線穴 $\phi 18$ 穴……⑤
- アース接続端子……………⑥
- 基礎ボルト用 4- $\phi 12$ 穴……⑦



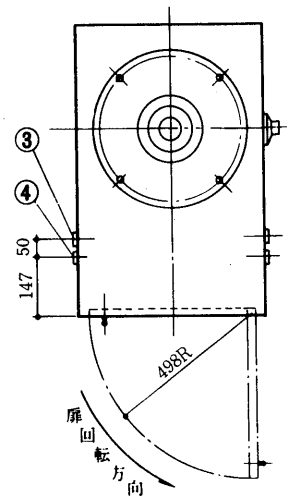
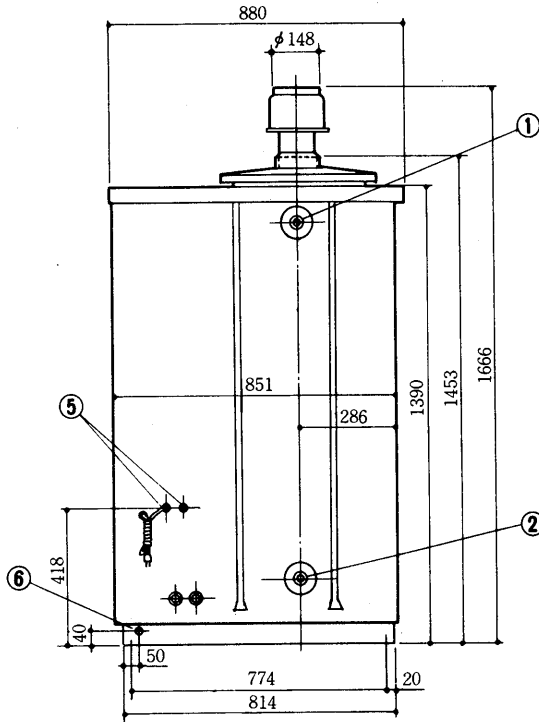
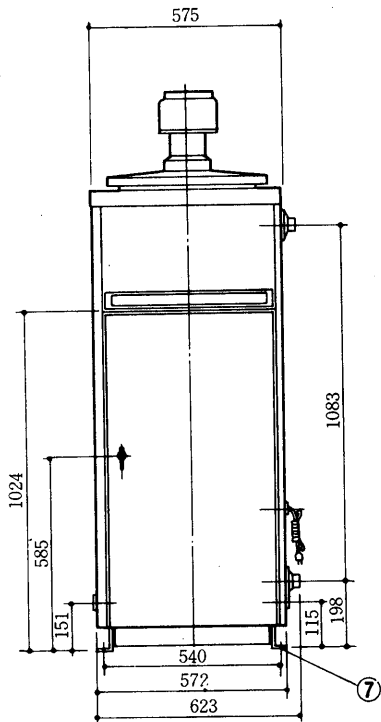
PB-SK23形

- 給湯出口兼膨脹管 PT1おねじ…①
- 給湯入口兼排水口 PT1おねじ…②
- 暖房往口兼膨脹管 PT1おねじ…③
- 暖房戻口兼排水口 PT1おねじ…④
- 返油口 $\phi 32$ 穴……⑤
- 給油口 $\phi 32$ 穴……⑥
- 配線穴 $\phi 18$ 穴……⑦
- アース接続端子……………⑧
- 基礎ボルト用 4- $\phi 12$ 穴…⑨



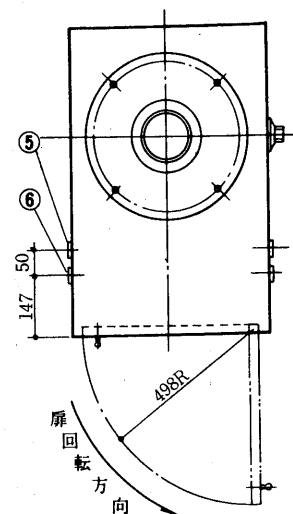
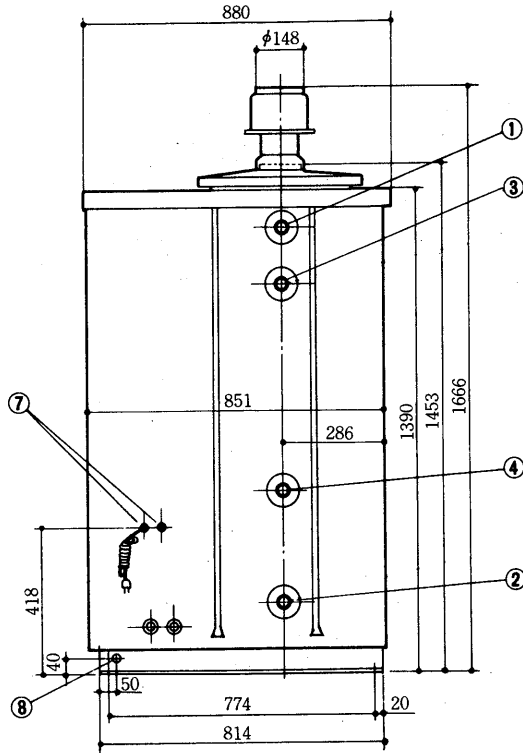
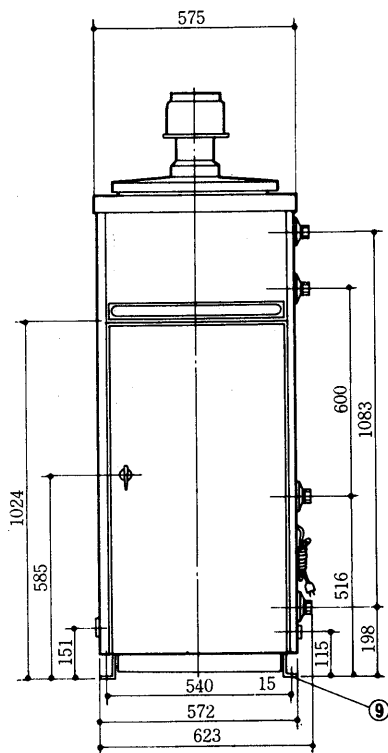
PB-SH35形

- 給湯出口<暖房往口>兼膨脹管 PT1おねじ…①
- 給湯入口<暖房戻口>兼排水口 PT1おねじ…②
- 返油口 $\phi 32$ 穴……………③
- 給油口 $\phi 32$ 穴……………④
- 配線穴 $\phi 18$ 穴……………⑤
- アース接続端子……………⑥
- 基礎ボルト用 $4-\phi 12$ 穴 ……⑦



PB-SK35形

- 給湯出口兼膨脹管 PT1おねじ…①
- 給湯入口兼排水口 PT1おねじ…②
- 暖房往口兼膨脹管 PT1おねじ…③
- 暖房戻口兼排水口 PT1おねじ…④
- 返油口 $\phi 32$ 穴……………⑤
- 給油口 $\phi 32$ 穴……………⑥
- 配線穴 $\phi 18$ 穴……………⑦
- アース接続端子……………⑧
- 基礎ボルト用 $4-\phi 12$ 穴 ……⑨

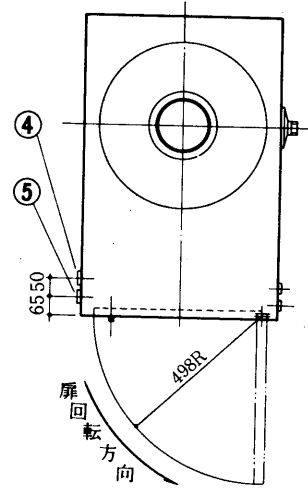
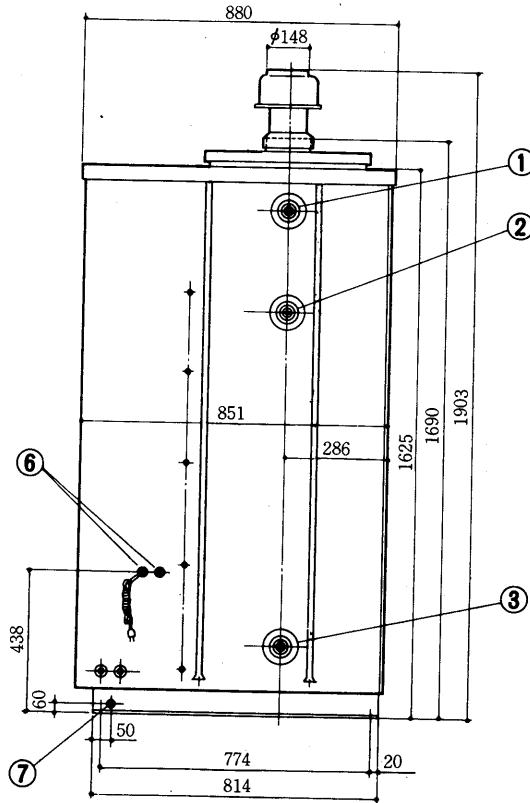
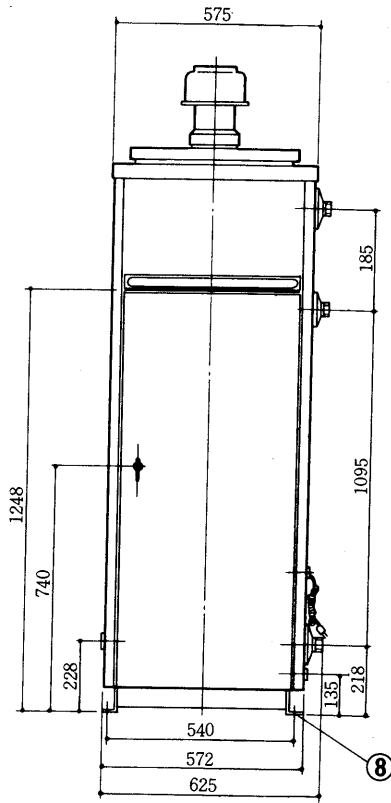


PB-SH50形

膨脹管
給湯出口<暖房往口>
給湯入口<暖房戻口>兼排水口
返油口

PT1おねじ……①
PT1¼おねじ…②
PT1¼おねじ…③
φ32穴…………④

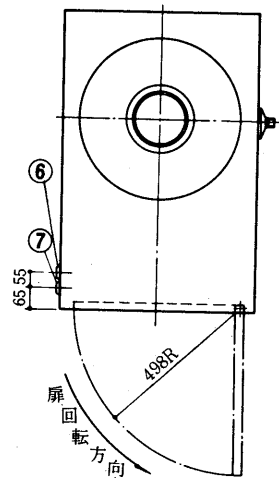
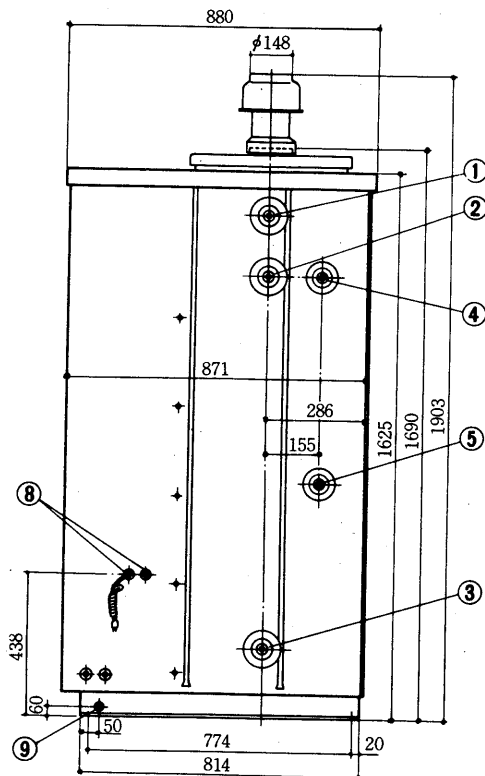
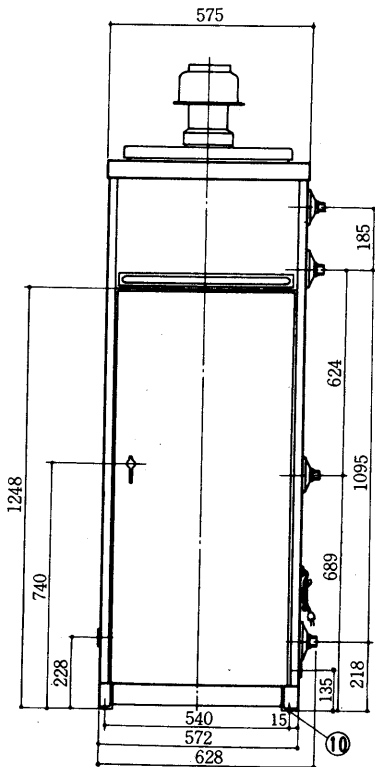
給油口 φ32穴……⑤
配線穴 φ18穴……⑥
アース接続端子…………⑦
基礎ボルト用 4-φ12穴…⑧



PB-SK50B形

膨脹管 PT1おねじ……①
暖房往口 PT1¼おねじ…②
暖房戻口兼排水口 PT1¼おねじ…③
給湯出口兼膨脹管 PT¾おねじ…④
給湯入口兼排水口 PT¾おねじ…⑤

返油口 φ32穴……⑥
給油口 φ32穴……⑦
配線穴 φ18穴……⑧
アース接続端子…………⑨
基礎ボルト用 4-φ12穴…⑩



PB-K80・H80

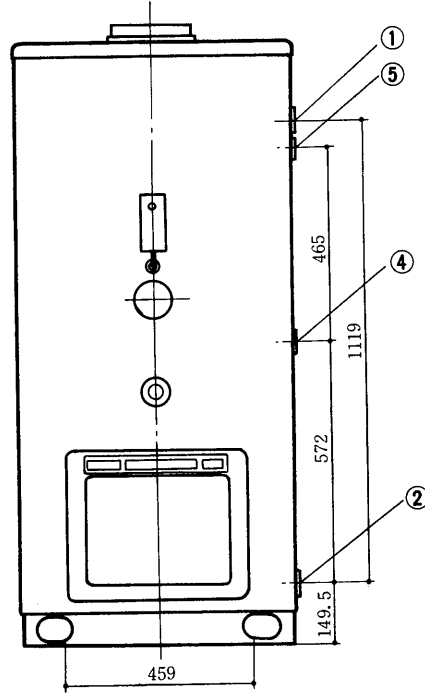
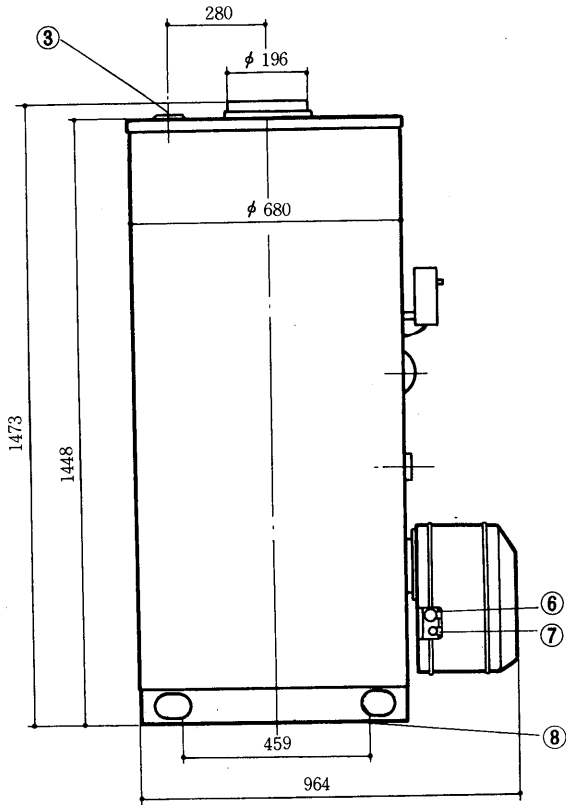
PB-K80形

暖房往口
暖房戻口兼排水口
膨脹管
給湯入口

PS2めねじ…①
PS2めねじ…②
PS1めねじ…③
PS $\frac{3}{4}$ めねじ…④

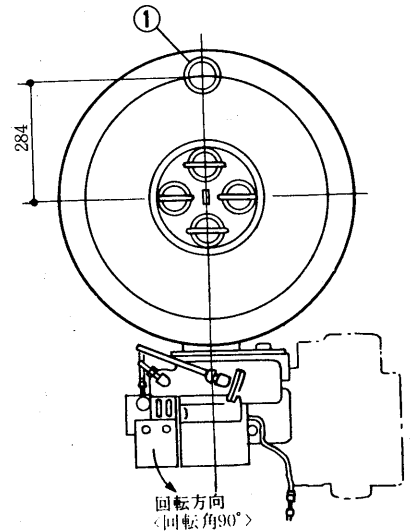
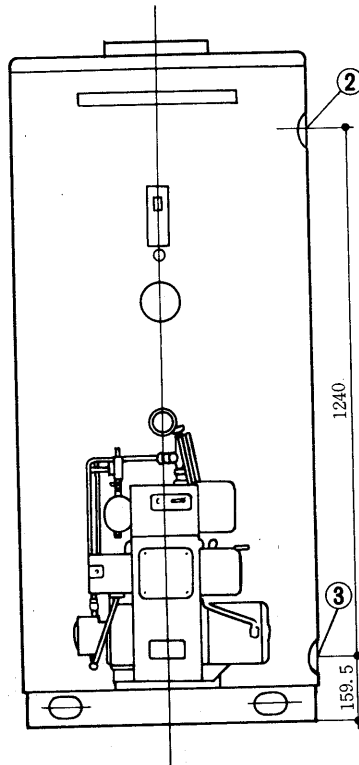
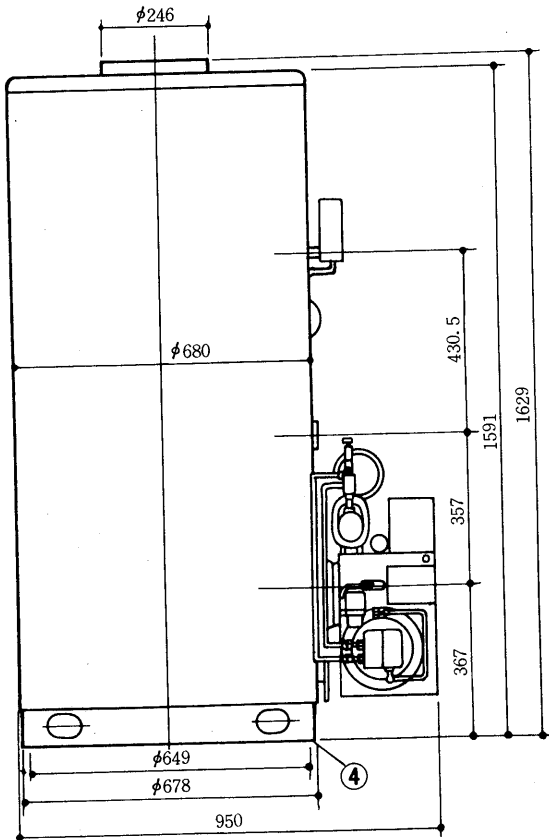
給湯出口
空気抜き兼燃料戻口
燃料入口
基礎ボルト用

PS $\frac{3}{4}$ めねじ…⑤
PS $\frac{1}{4}$ めねじ…⑥
PS $\frac{1}{4}$ めねじ…⑦
4- ϕ 12穴…⑧



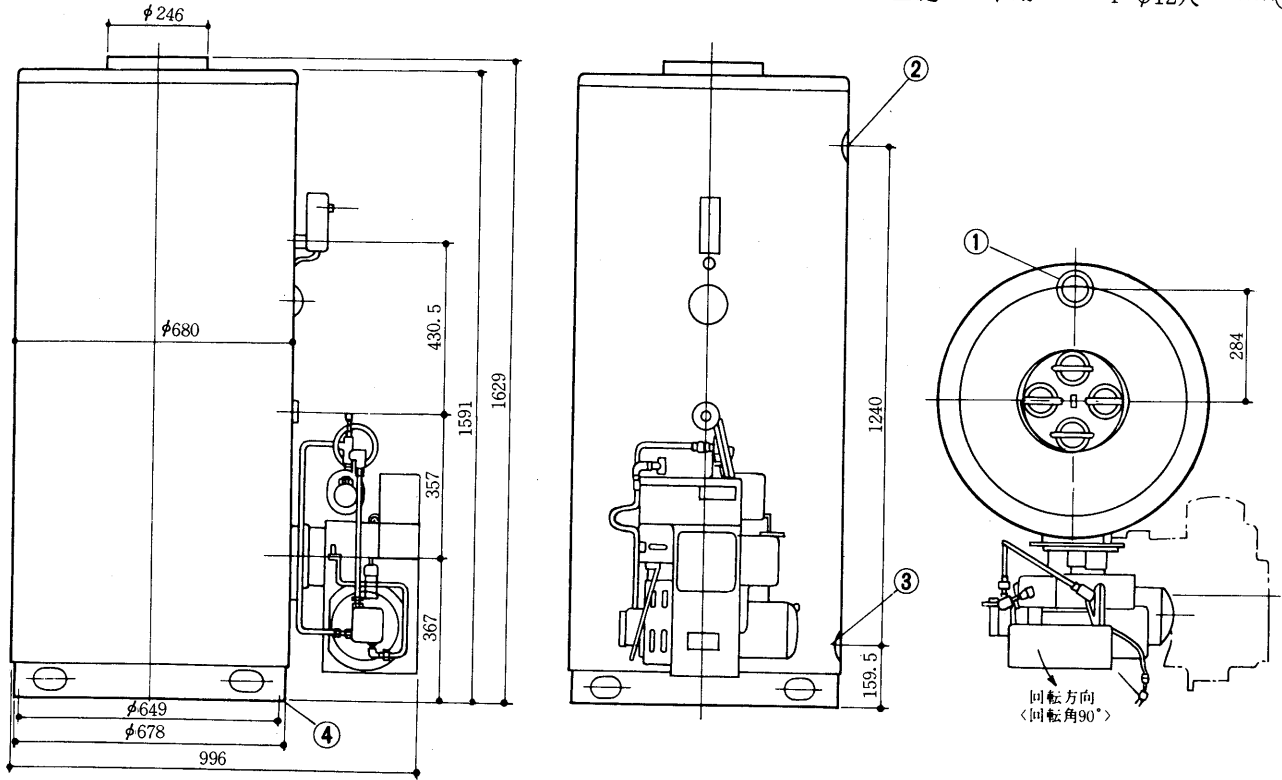
PB-H80形

膨脹管 PS1めねじ…①
暖房往口 PS2 $\frac{1}{2}$ めねじ…②
暖房戻口兼排水口 PS2 $\frac{1}{2}$ めねじ…③
基礎ボルト用 4- ϕ 12穴…④



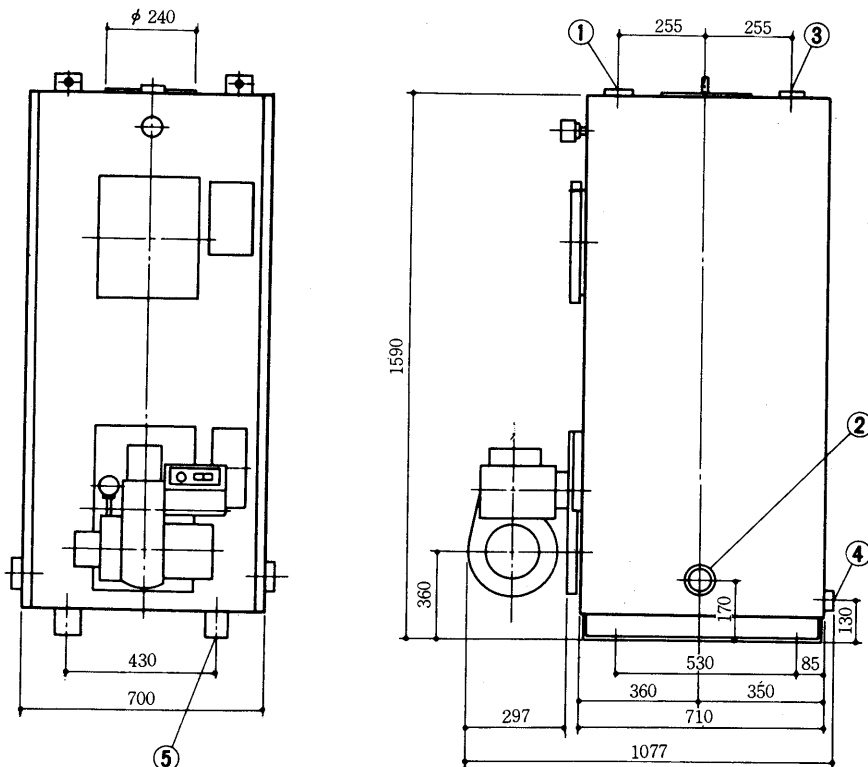
PB-HI10形

- 膨脹管 PS1めねじ.....①
- 暖房往口 PS2½めねじ...②
- 暖房戻口兼排水口 PS2½めねじ...③
- 基礎ボルト用 4-φ12穴.....④



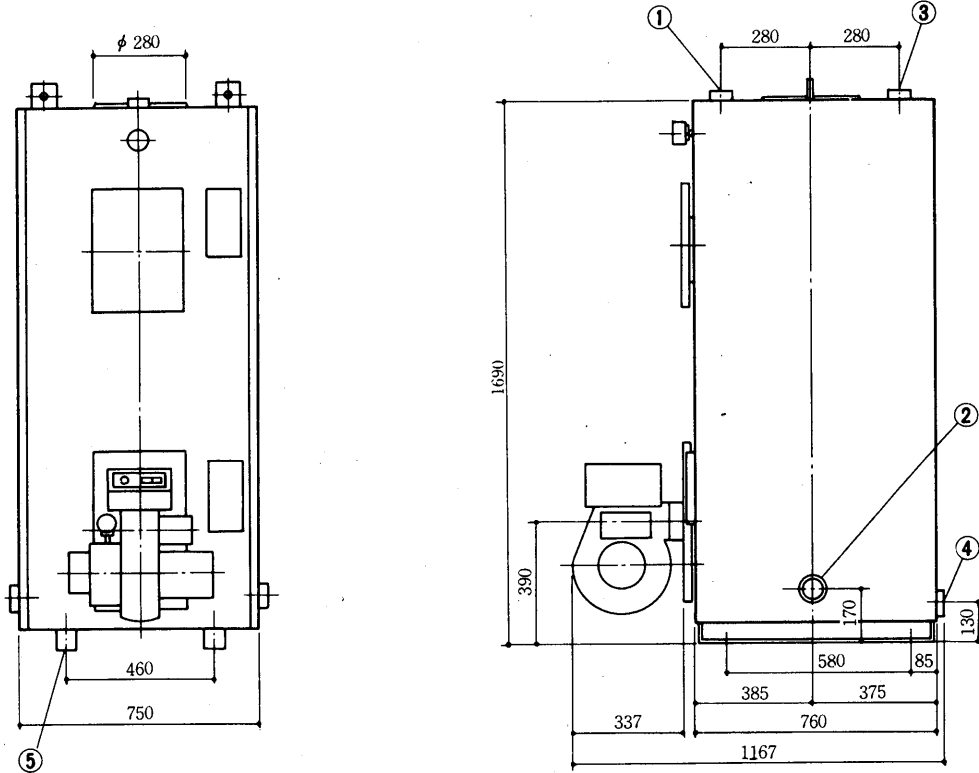
PB-HI40形

- 暖房往口 PS2½めねじ.....①
- 暖房戻口 2-PS2½めねじ...②
- 膨脹管 PS2½めねじ.....③
- 排水口 PS2めねじ.....④
- 基礎ボルト 4-φ14.5穴.....⑤



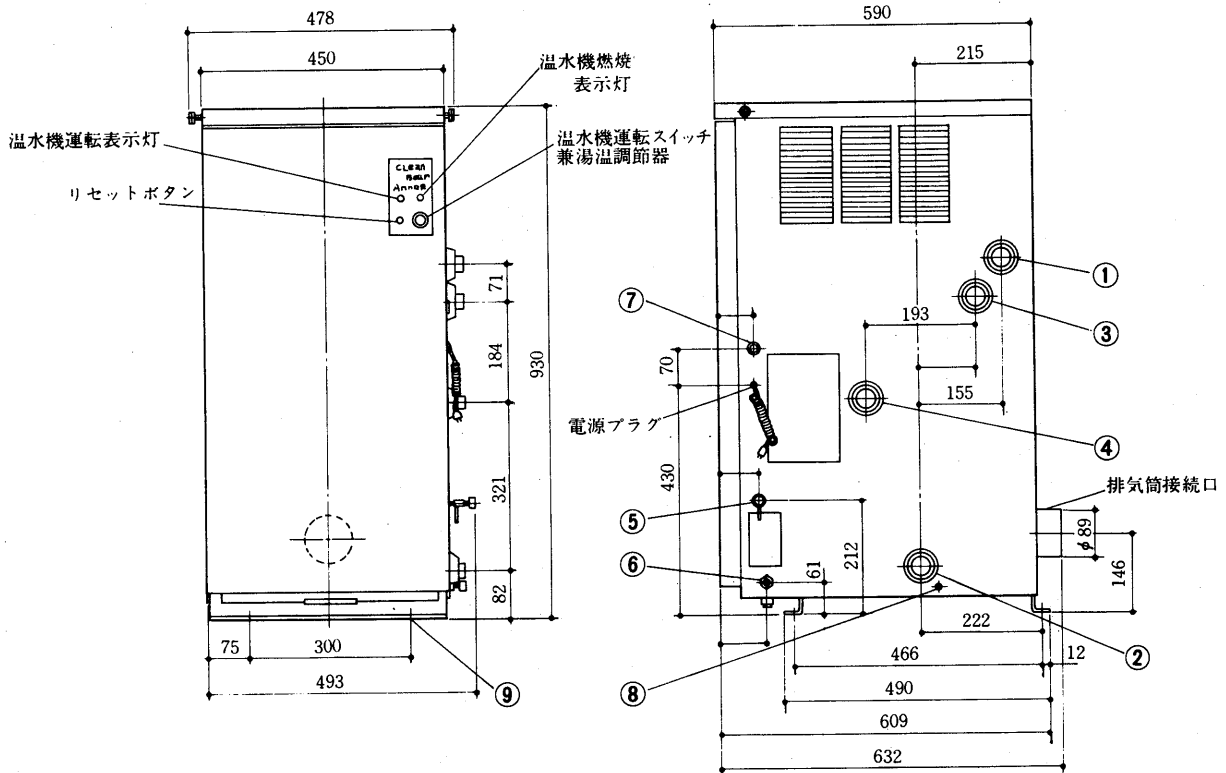
PB-HI80形

- 暖房往口 PS2½めねじ……①
- 暖房戻口 2-PS2½めねじ…②
- 膨脹管 PS2½めねじ……③
- 排水口 PS2めねじ……④
- 基礎ボルト 4-φ14.5穴……⑤



8.2.2 クリーンボイラ
CX-K27B形

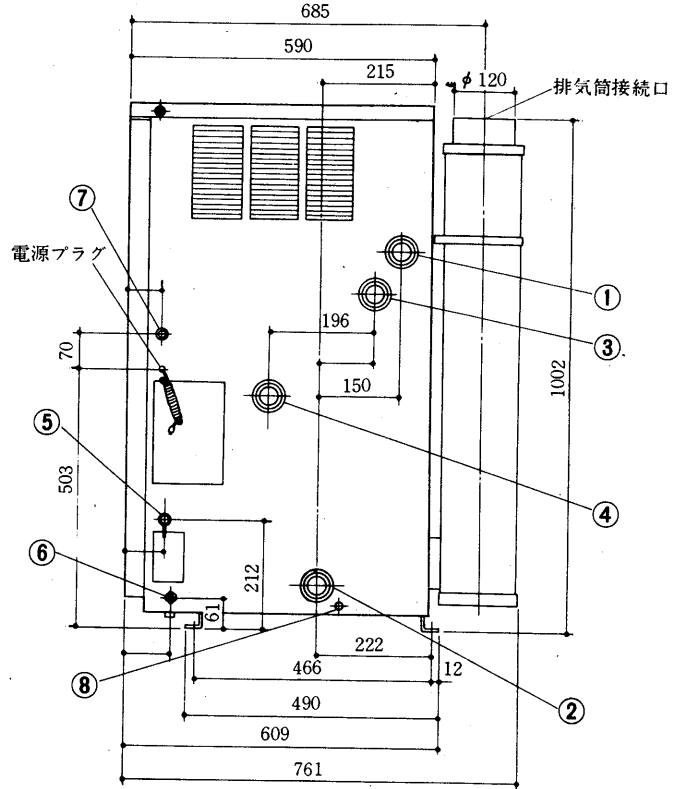
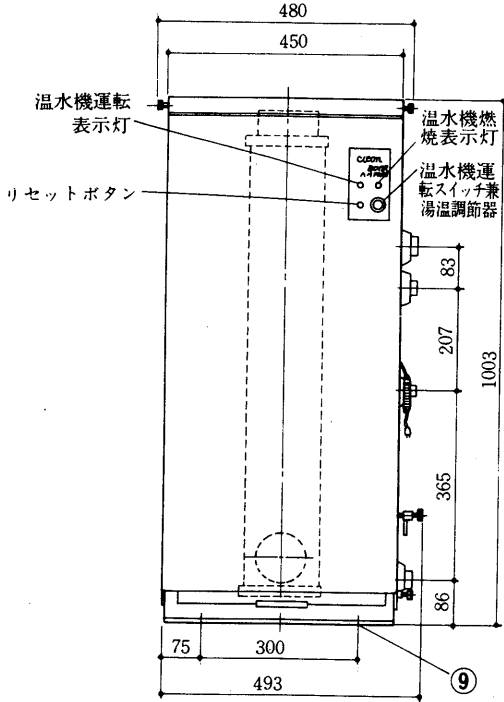
- 暖房往口兼膨脹管 25A<PT1おねじ>…①
- 暖房戻口兼排水口 25A<PT1おねじ>…②
- 給湯出口兼膨脹管 20A<PT¾おねじ>…③
- 給湯入口兼排水口 20A<PT¾おねじ>…④
- 空気抜き弁……⑤
- 給油口 7/16 UNF ……⑥
- φ18穴くめくら<リモコン用>…⑦
- アース端子……⑧
- 基礎ボルト用 4-φ12穴……⑨



CX-K40形

- 暖房往口兼膨張管 32A<PT1/4おねじ>…①
- 暖房戻口兼排水口 32A<PT1/4おねじ>…②
- 給湯出口兼膨張管 20A<PT3/4おねじ>…③
- 給湯入口兼排水口 20A<PT3/4おねじ>…④
- 空気抜き弁……………⑤

- 給油口 7/16 UNF ……⑥
- φ18穴<めくら><リモコン用>…⑦
- アース端子……………⑧
- 基礎ボルト用 4-φ12穴…………⑨

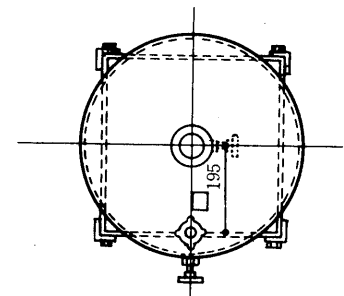
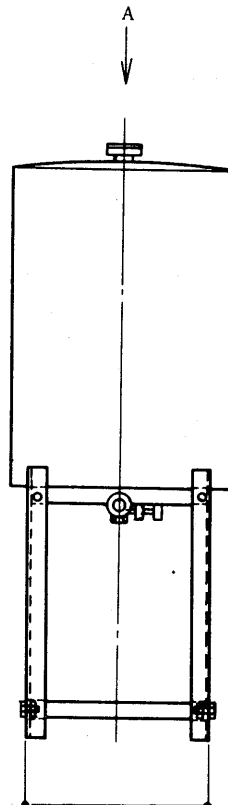
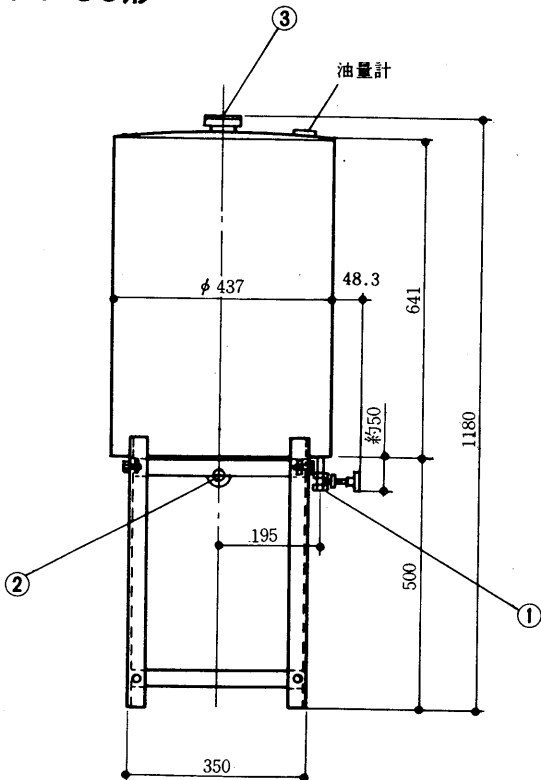


8.2.3 関連機器

(1)燃料タンク

FT-90形

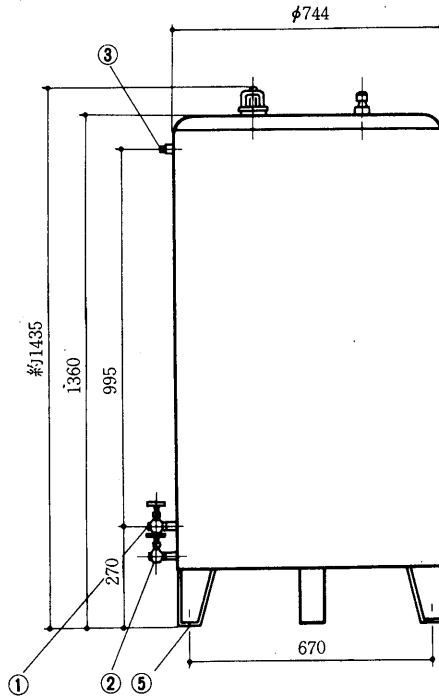
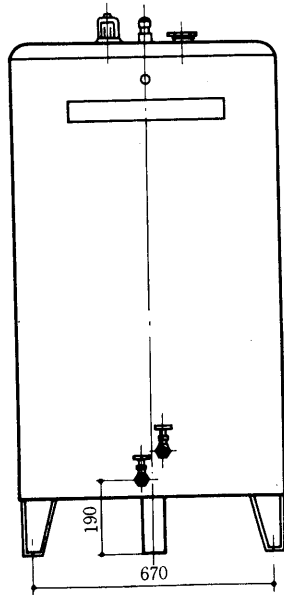
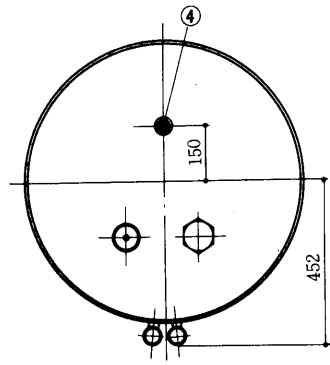
- 送油口 PT1/4めねじ…①
- ドレン口 PT1/4めねじ…②
- 給油口……………③



Aから見る

FT-450E・KT-200B

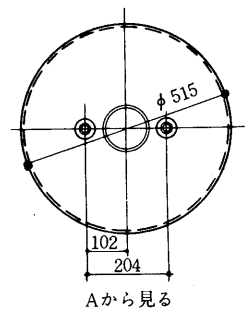
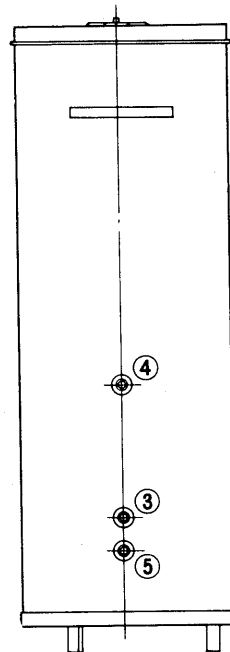
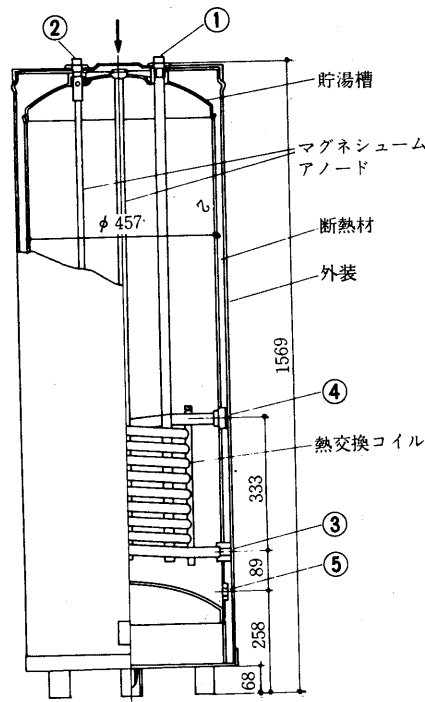
FT-450形



- 送油口 PT $\frac{3}{8}$ めねじ…①
- ドレン口 PT $\frac{3}{8}$ めねじ…②
- 返油口 PS $\frac{3}{8}$ めねじ…③
- 通気口 PS1めねじ…④
- 基礎ボルト用 4- ϕ 13穴 ……⑤

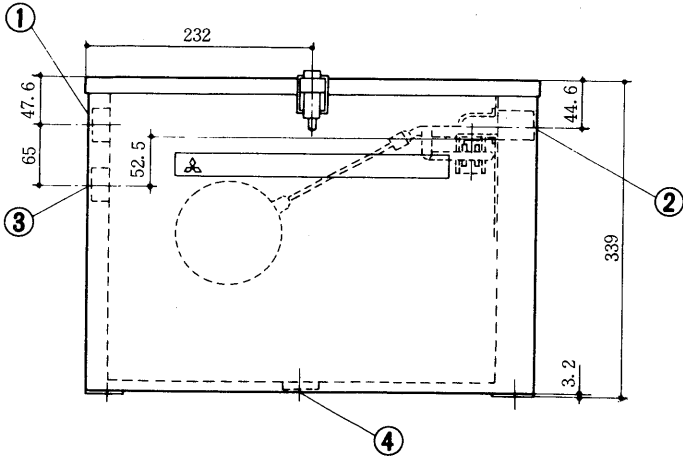
(2)給湯器 KT-200B形

- 給湯入口 PS $\frac{3}{4}$ おねじ…①
- 給湯出口兼膨脹管 PT $\frac{3}{4}$ おねじ…②
- 温水入口 PS $\frac{3}{4}$ めねじ…③
- 温水出口 PS $\frac{3}{4}$ めねじ…④
- ドレン口 PS $\frac{3}{4}$ めねじ…⑤

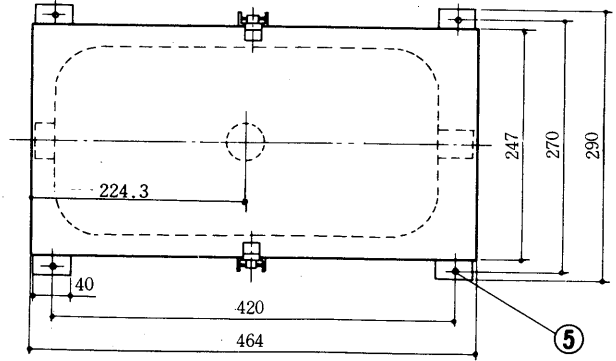


(3) シスターンタンク

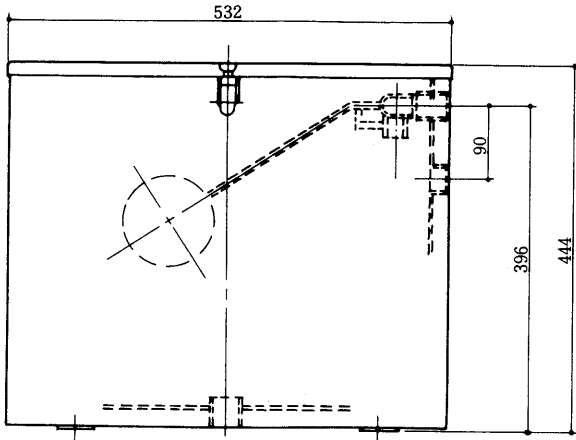
ET-20SE形



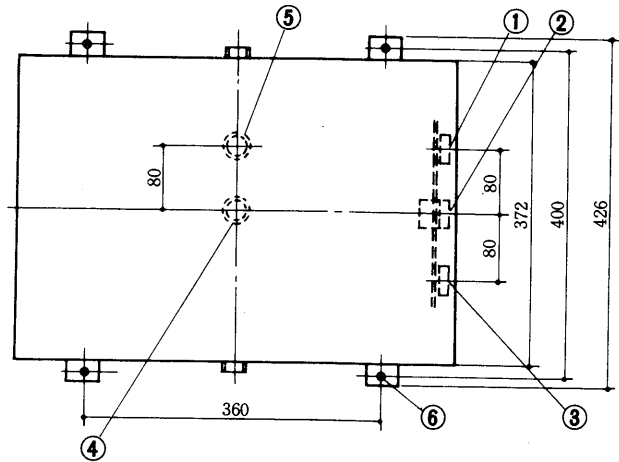
- 膨脹管 PS1めねじ.....①
- 給水管 PS $\frac{3}{4}$ めねじ.....②
- 溢水管 PS1めねじ.....③
- 補給水管 PS1めねじ...④
- 取付穴 4-M6ねじ.....⑤



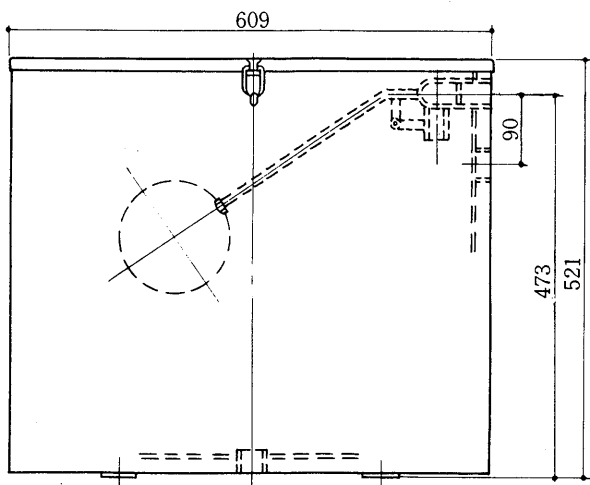
ET-40SD形



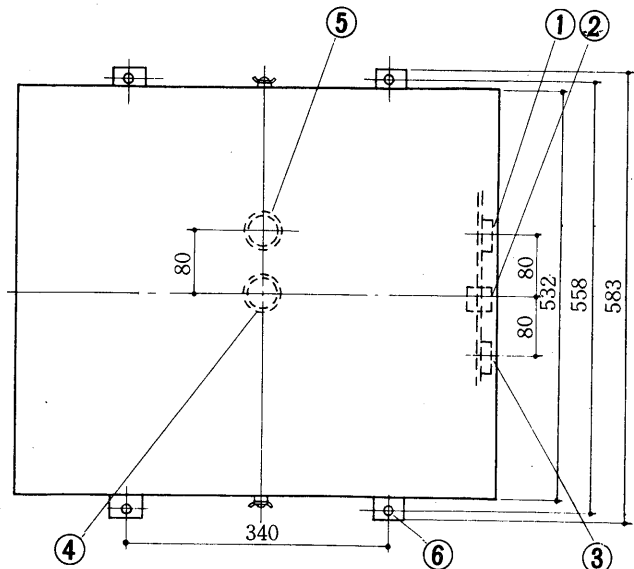
- 膨脹管 PS1めねじ.....①
- 給水管 PS $\frac{3}{4}$ めねじ.....②
- 溢水管 PS1めねじ.....③
- 補給水管 PS1めねじ...④
- 排水管 PS $\frac{3}{4}$ めねじ.....⑤
- 取付穴 4-12φ穴⑥



ET-100SD形



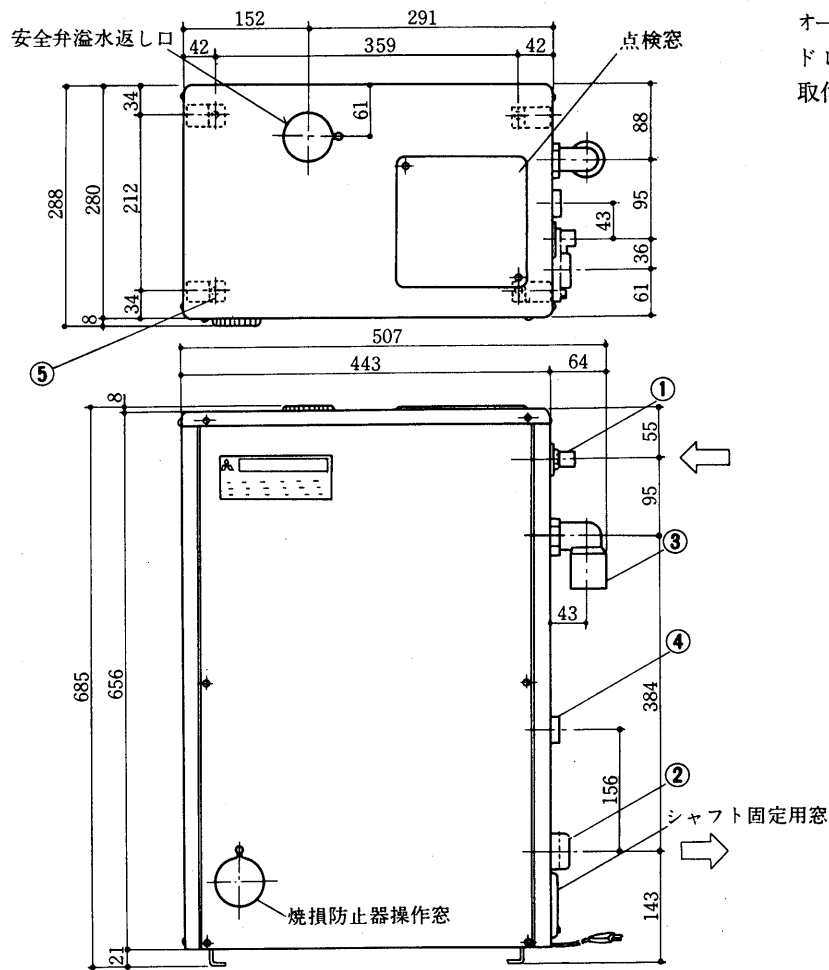
- 膨脹管 PS1めねじ.....①
- 給水管 PS $\frac{3}{4}$ めねじ.....②
- 溢水管 PS1めねじ.....③
- 補給水管 PS $\frac{3}{4}$ めねじ...④
- 排水管 PS $\frac{3}{4}$ めねじ...⑤
- 取付穴 4-φ12穴⑥



加圧シスターンタンク・感震装置・自動空気抜弁・エアセパレータ

(4) 加圧シスターンタンク

MT-155・156形

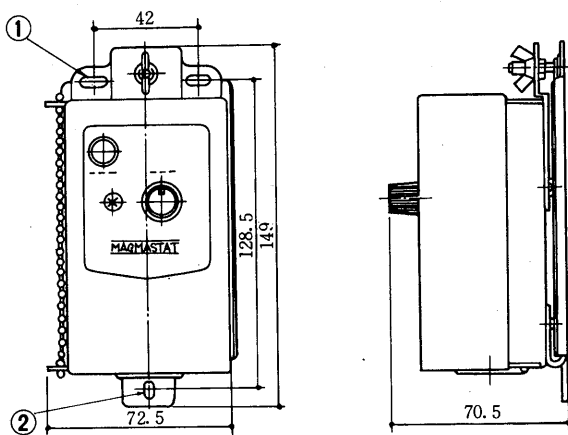


(5) 感震装置

JS-170形

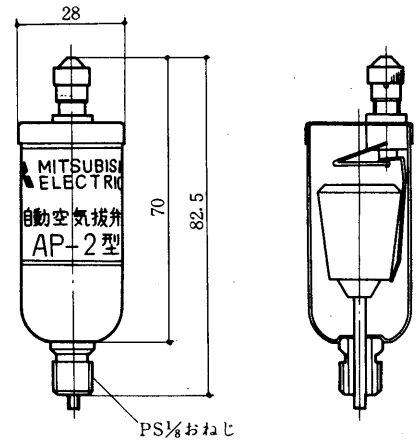
取付穴 2-長穴4.4×10.4…………①

取付穴長穴 4.4×7.4…………②



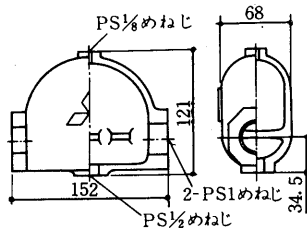
(6) 自動空気抜弁

AP-2形<最高使用圧力：3 kg/cm²>

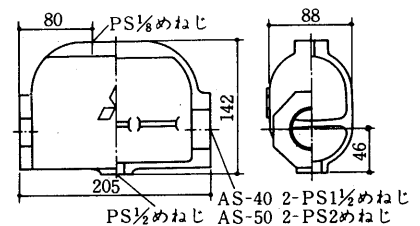


(7) エアセパレータ

AS-25形<最高使用圧力：7 kg/cm²>



AS-40・50形<最高使用圧力：7 kg/cm²>

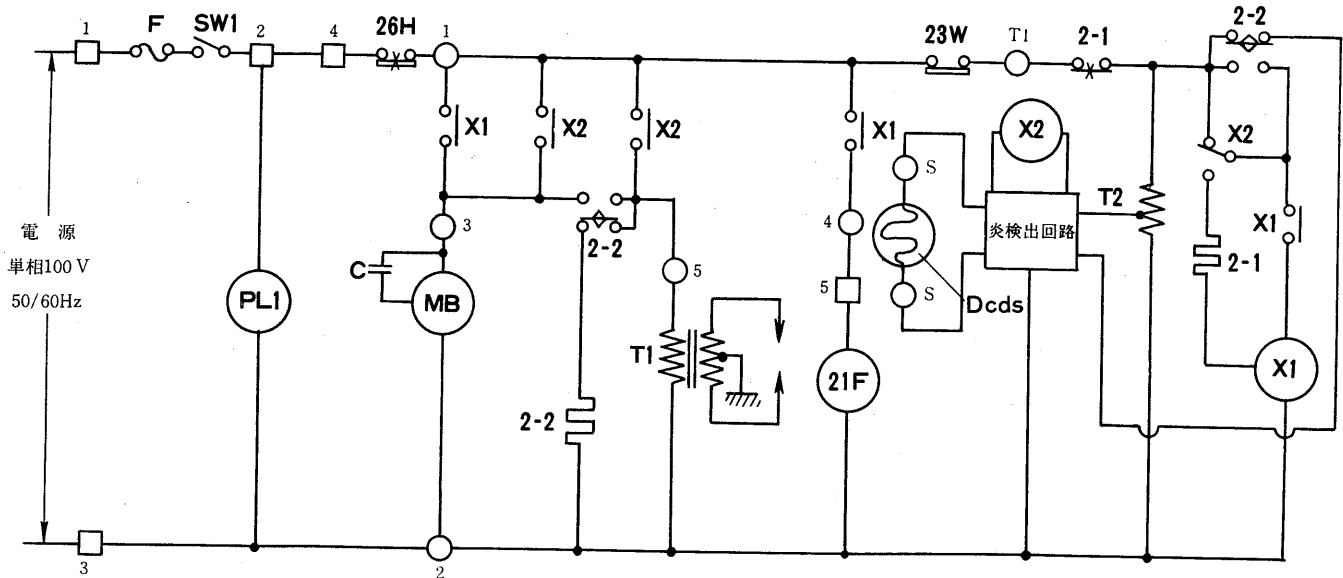


8.3 電気系統図

8.3.1 石油温水機

PB-SH23・35・50
PB-SK23・35・50B

PB-SH23・35・50形
PB-SK23・35・50B形

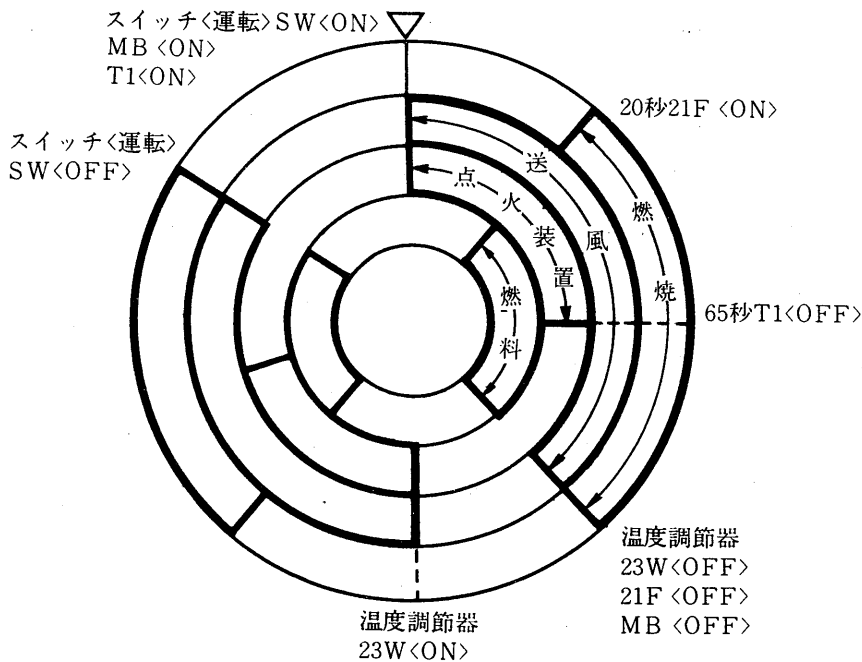


□ : 本体端子番号
○ : プロテクトリレー端子番号及び記号

記号説明

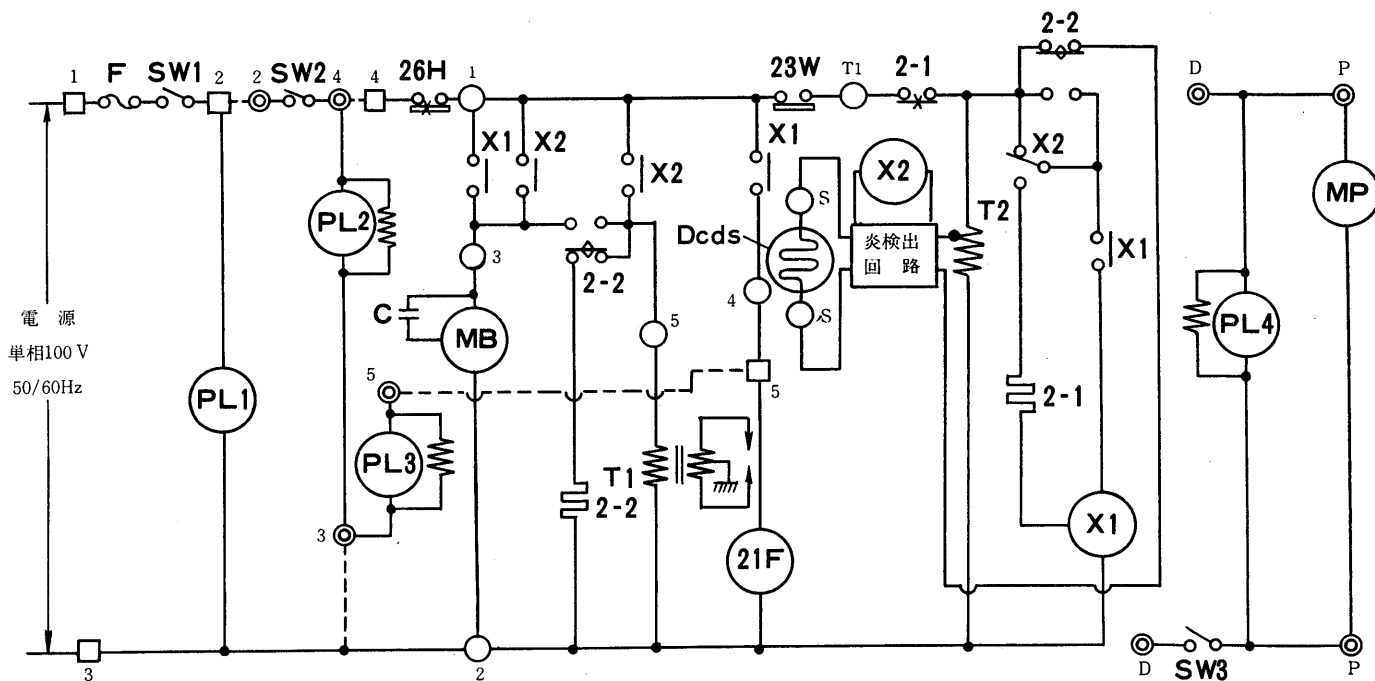
記号	名称	記号	名称
MB	オイルバーナ用電動機	X ₁	補助継電器
2-1	限時開閉器<バイメタル式>	X ₂	補助継電器
2-2	限時開閉器<バイメタル式>	Dc ds	炎検知器<cds照度式>
21F	電磁弁<燃料>	PL ₁	表示灯<運転>
23W	温度調節器<温水>	SW ₁	スイッチ<運転>
26H	温度開閉器<過熱防止>	F	ヒューズ
T ₁	変圧器<着火>	C	コンデンサ
T ₂	変圧器		

作動図



PB-SH23・35・50
PB-SK23・35・50B

PB-SH23・35・50形 <リモコン使用の場合>
PB-SK23・35・50B形



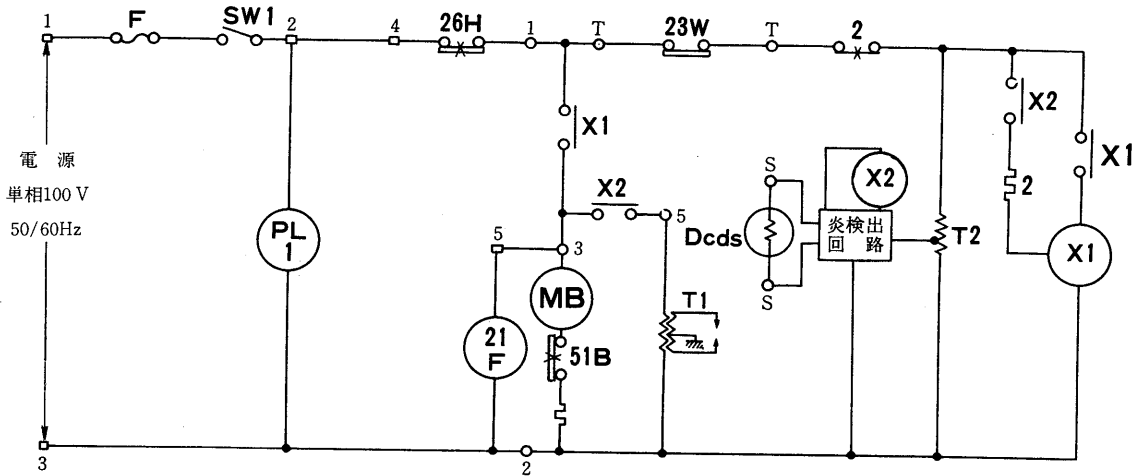
- ：本体端子番号
- ：プロテクトリレー端子番号
- ◎：リモコン端子番号

注：点線は本体とリモコンの接続を示す。

記号説明

記号	名 称	記号	名 称
MB	オイルバーナ用電動機	DcDs	炎検知器<cds照度式>
MP	温水ポンプ用電動機	PL ₁	表示灯<運転・本体>
21F	電磁弁<燃料>	PL ₂	表示灯<運転・リモコン>
23W	温度調節器<温水>	PL ₃	表示灯<燃料・リモコン>
26H	温度開閉器<過熱防止>	PL ₄	表示灯<ポンプ運転・リモコン>
2-1	限時開閉器<バイメタル式>	SW ₁	スイッチ<運転・本体>
2-2	限時開閉器<バイメタル式>	SW ₂	スイッチ<運転・リモコン>
T ₁	変圧器<着火>	SW ₃	スイッチ<ポンプ運転・リモコン>
T ₂	変圧器	F	ヒューズ
X ₁	補助継電器	C	コンデンサ
X ₂	補助継電器		

PB-K80形

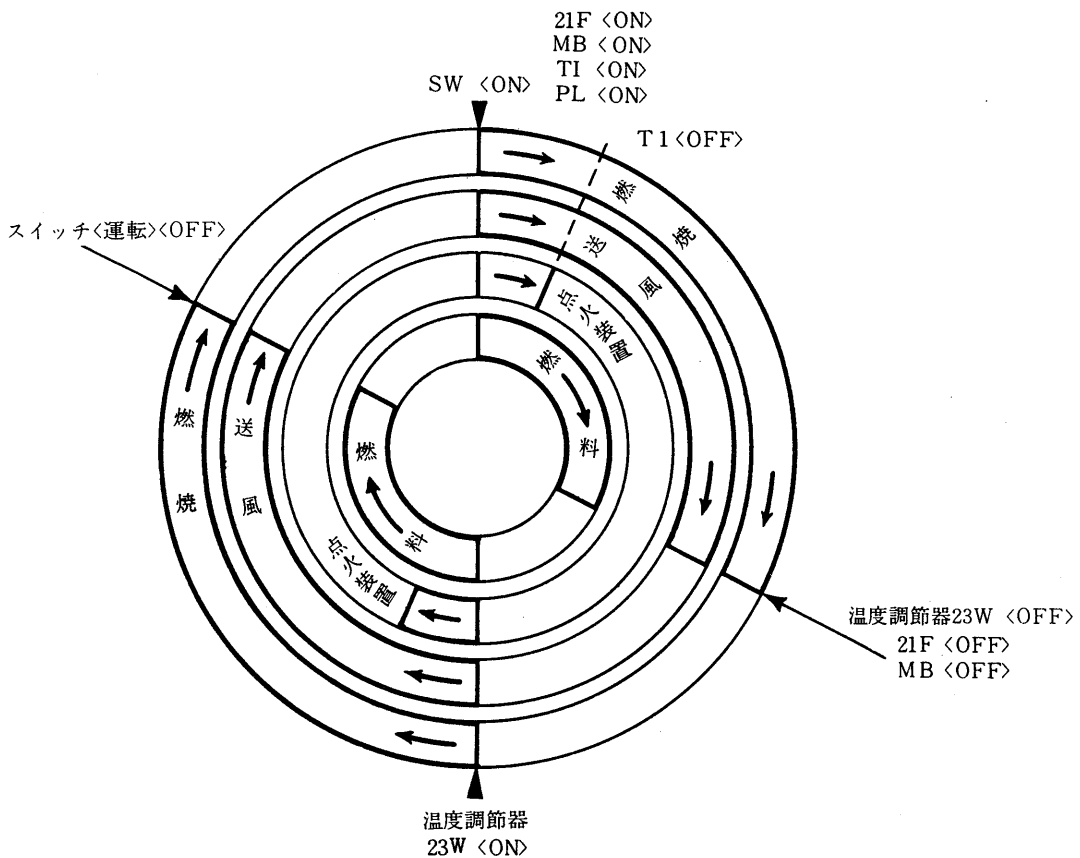


□ : 本体端子番号
○ : プロテクトリレー端子番号

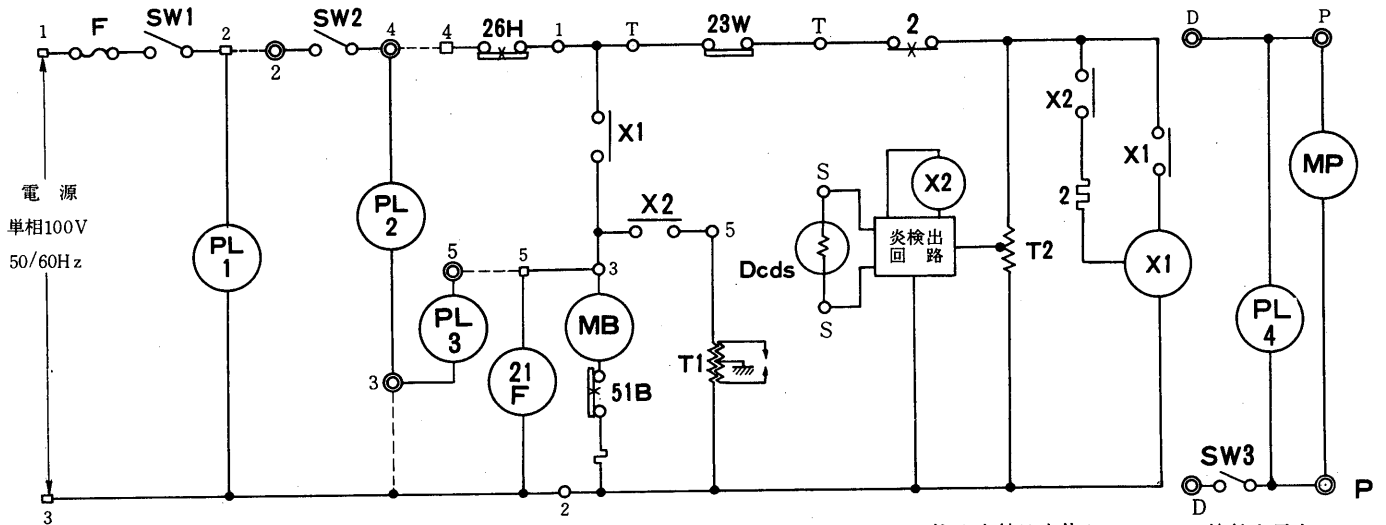
記号説明

記号	名称	記号	名称
MB	オイルバーナ用電動機	T2	変圧器
51B	熱動過電流継電器<バーナ用>	X1	補助継電器
2	限時閉閉器<バイメタル式>	X2	補助継電器
21F	電磁弁<燃料>	Dcds	炎検知器<cds照度式>
23W	温度調節器<温水>	PL1	表示灯<運転>
26H	温度閉閉器<過熱防止>	SW1	スイッチ<運転>
T1	変圧器<着火>	F	ヒューズ

作動図



PB-K80形<リモコン使用の場合>



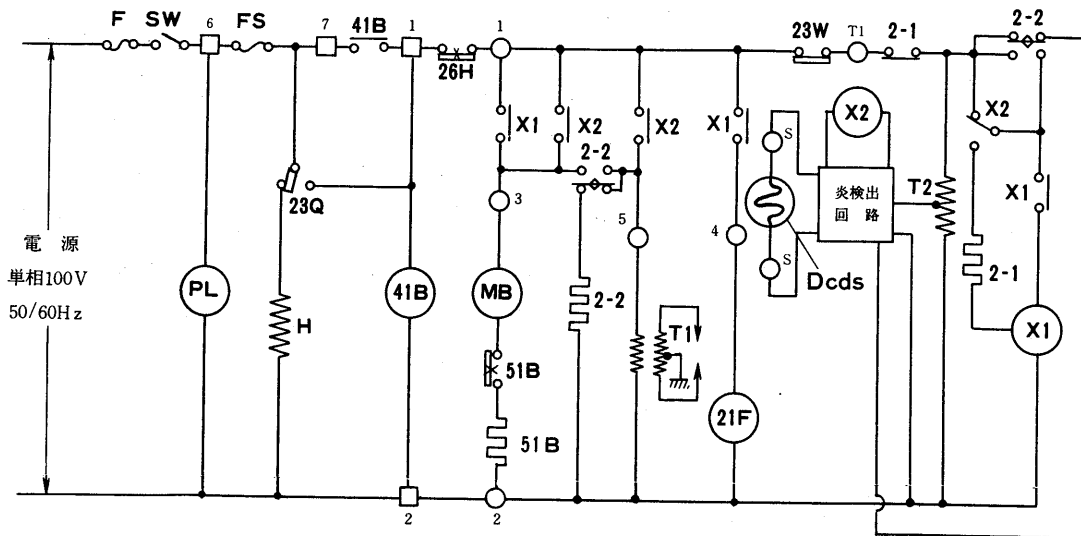
注：点線は本体とリモコンの接続を示す。

- ：本体端子番号
- ：プロテクトリレー端子番号
- ◎：リモコン端子番号

記号説明

記号	名称	記号	名称
MB	オイルバーナ用電動機	X2	補助継電器
MP	温水ポンプ用電動機	DcDs	炎検知器<cds照度式>
51B	熱動過電流継電器<バーナ用>	PL1	表示灯<運転・本体>
21F	電磁弁<燃料>	PL2	表示灯<運転・リモコン>
23W	温度調節器<温水>	PL3	表示灯<燃焼・リモコン>
26H	温度開閉器<過熱防止>	PL4	表示灯<ポンプ運転・リモコン>
2	限時開閉器<バイメタル式>	SW1	スイッチ<運転・本体>
T1	変圧器<着火>	SW2	スイッチ<運転・リモコン>
T2	変圧器	SW3	スイッチ<ポンプ運転・リモコン>
X1	補助継電器	F	ヒューズ

PB-H80形

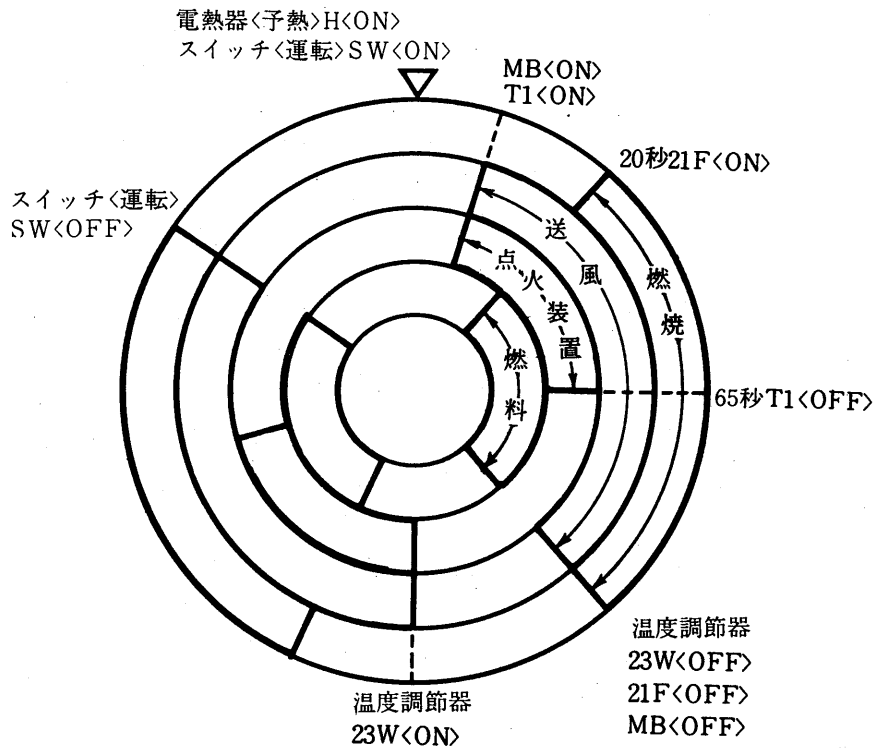


記号説明

- : 本体端子番号
- : プロテクトリレー端子番号及び記号

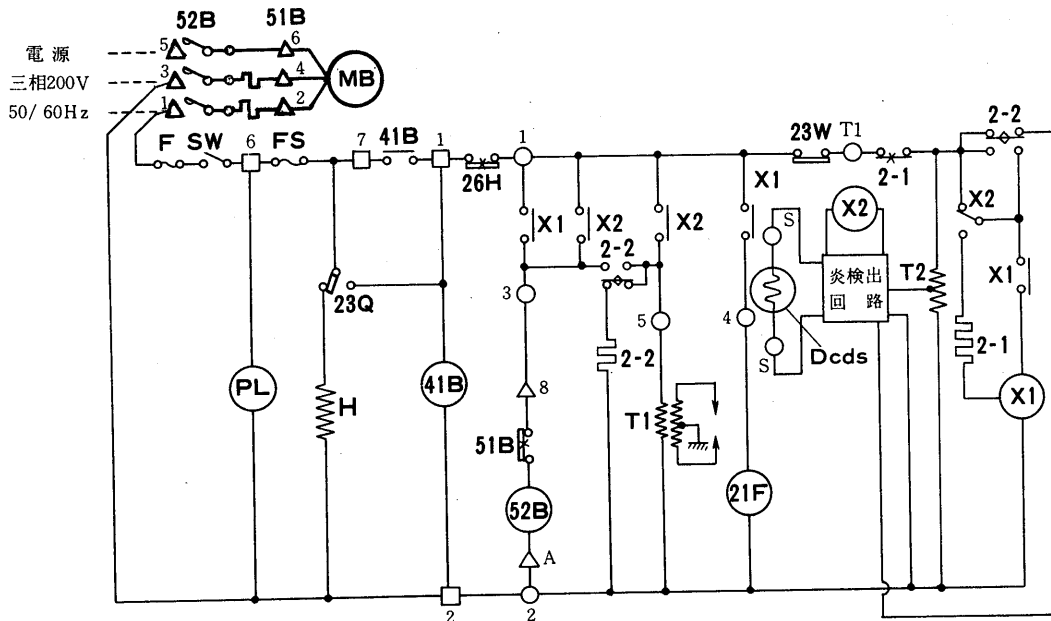
記号	名称	記号	名称
MB	バーナ用電動機	T2	変圧器
51B	熱動過電流継電器<バーナ用>	H	電熱器<予熱>
26H	温度開閉器<過熱防止>	2-1・2	限時開閉器<バイメタル式>
23Q	温度調節器<予熱電熱器>	DcDs	炎検知器<cds照度式>
23W	温度調節器<温水制御>	21F	電磁弁<燃料制御>
41B	インタロック継電器	PL	表示灯<運転>
X1	補助継電器	SW	スイッチ<運転>
X2	補助継電器	FS	温度ヒューズ<電熱器>
T1	変圧器<着火>	F	ヒューズ

作動図



PB-H110

PB-H110形

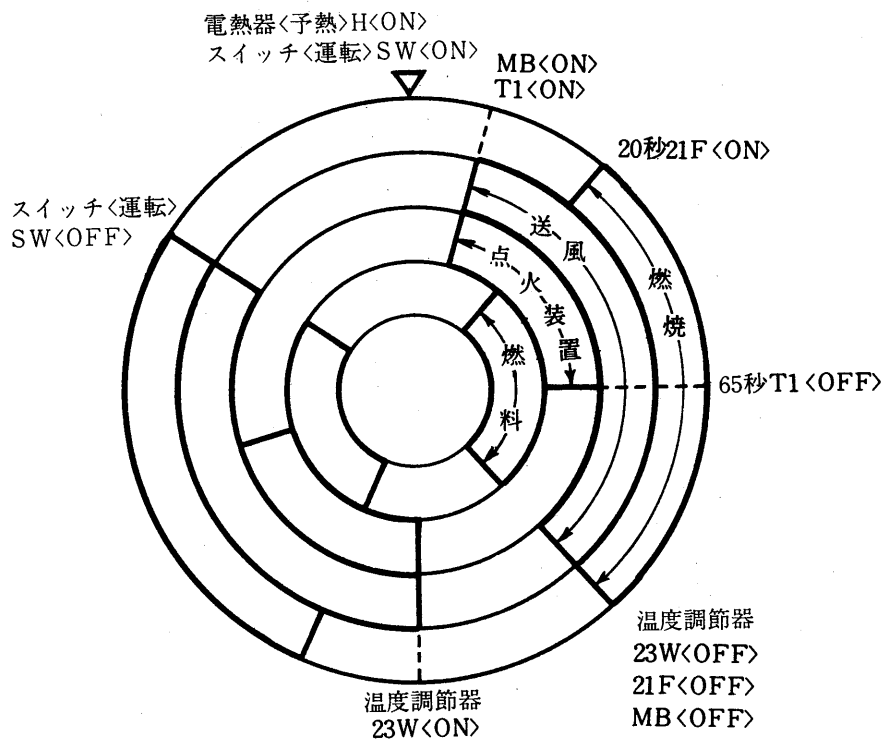


- : 本体端子番号
- : プロテクトリレー端子番号及び記号
- △: 電磁開閉器端子番号及び記号

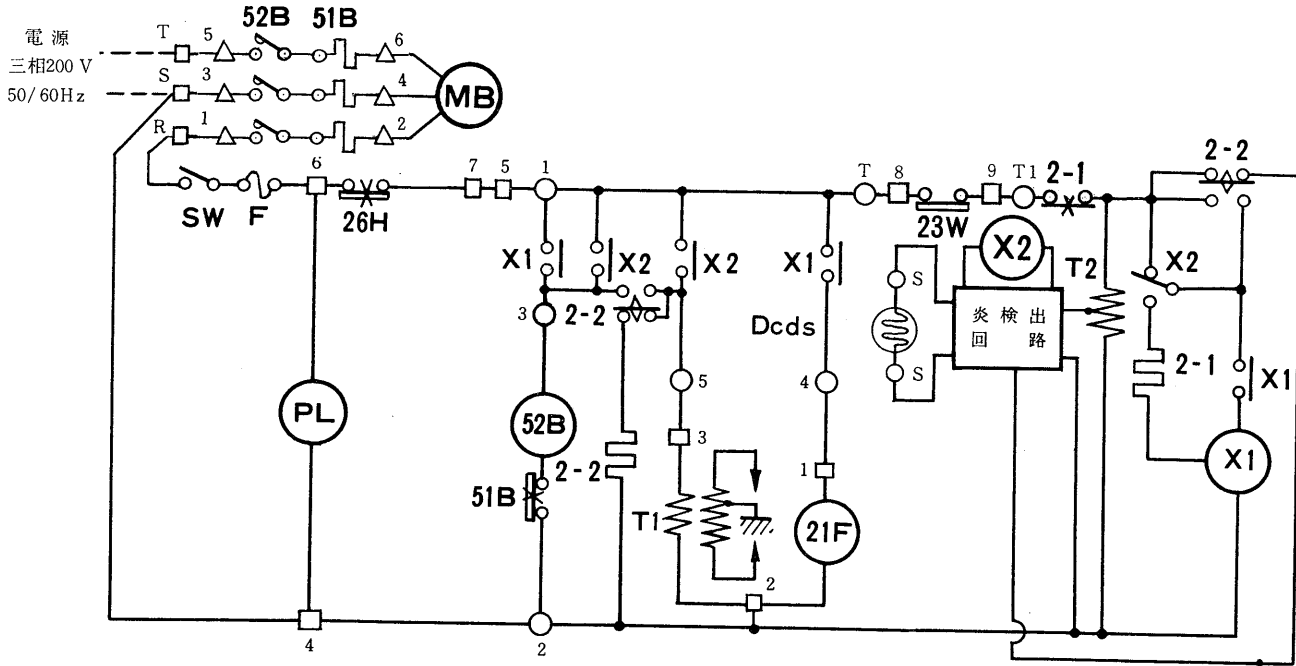
記号説明

記号	名称	記号	名称
MB	バーナ用電動機	T2	変圧器
52B	電磁接触器	H	電熱器<予熱>
51B	熱動過電流継電器	2-1・2	限時開閉器<バイメタル式>
26H	温度開閉器<過熱防止>	Dcds	炎検知器<cds照度式>
23Q	温度調節器	21F	電磁弁<燃料制御>
23W	温度調節器<温水制御>	PL	表示灯<運転>
41B	インタロック継電器	SW	スイッチ<運転>
X1	補助継電器	FS	温度ヒューズ<電熱器>
X2	補助継電器	F	ヒューズ
T1	変圧器<着火>		

作動図



PB-H140・H180形



△ 電磁開閉器端子番号及び記号

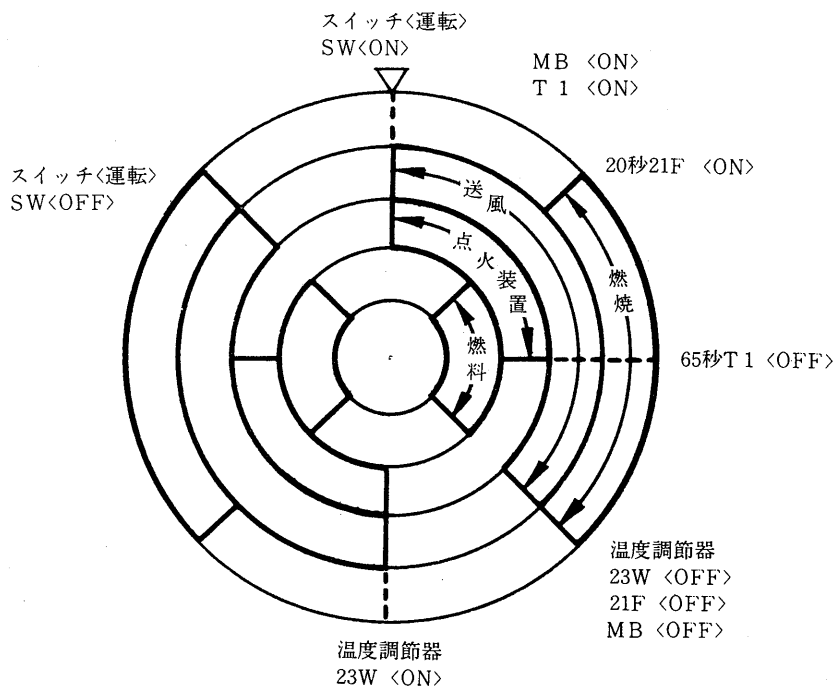
□ 本体・バーナ端子番号及び記号

○ プロテクトリレー端子番号及び記号

記号説明

記号	名称	記号	名称
MB	バーナ用電動機	T1	変圧器<着火>
52B	電磁接触器	T2	変圧器
51B	熱動過電流継電器	X1	補助継電器
2-1	限時開閉器<バイメタル式>	X2	補助継電器
2-2	限時開閉器<バイメタル式>	Dcds	炎検知器<cds照度式>
21F	電磁弁<燃料制御>	PL	表示灯<運転>
23W	温度調節器<温水制御>	SW	スイッチ<運転>
26H	温度開閉器<過熱防止>	F	ヒューズ

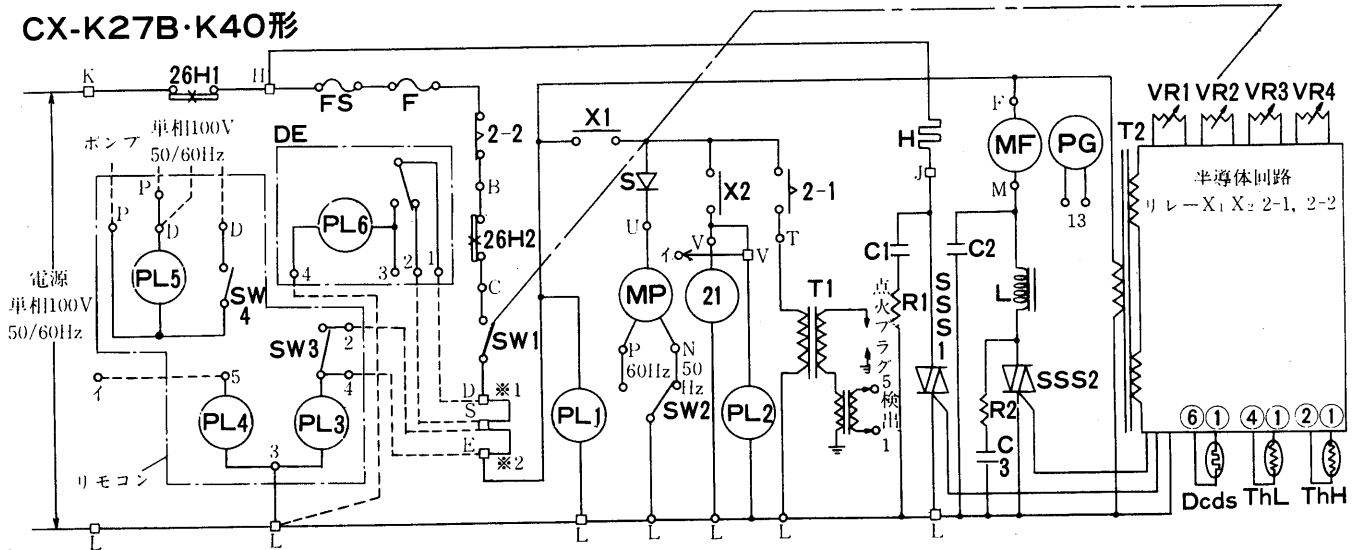
作動図



CX-K27B・K40

8.3.2 クリーンボイラ

CX-K27B・K40形



- 注 1. ※1, ※2の線はリモコン、感震装置使用の場合取除いてください。
 2. 周波数を合わす時は回路基板に付いているスライドスイッチを地域の電源周波数に合わせてください。

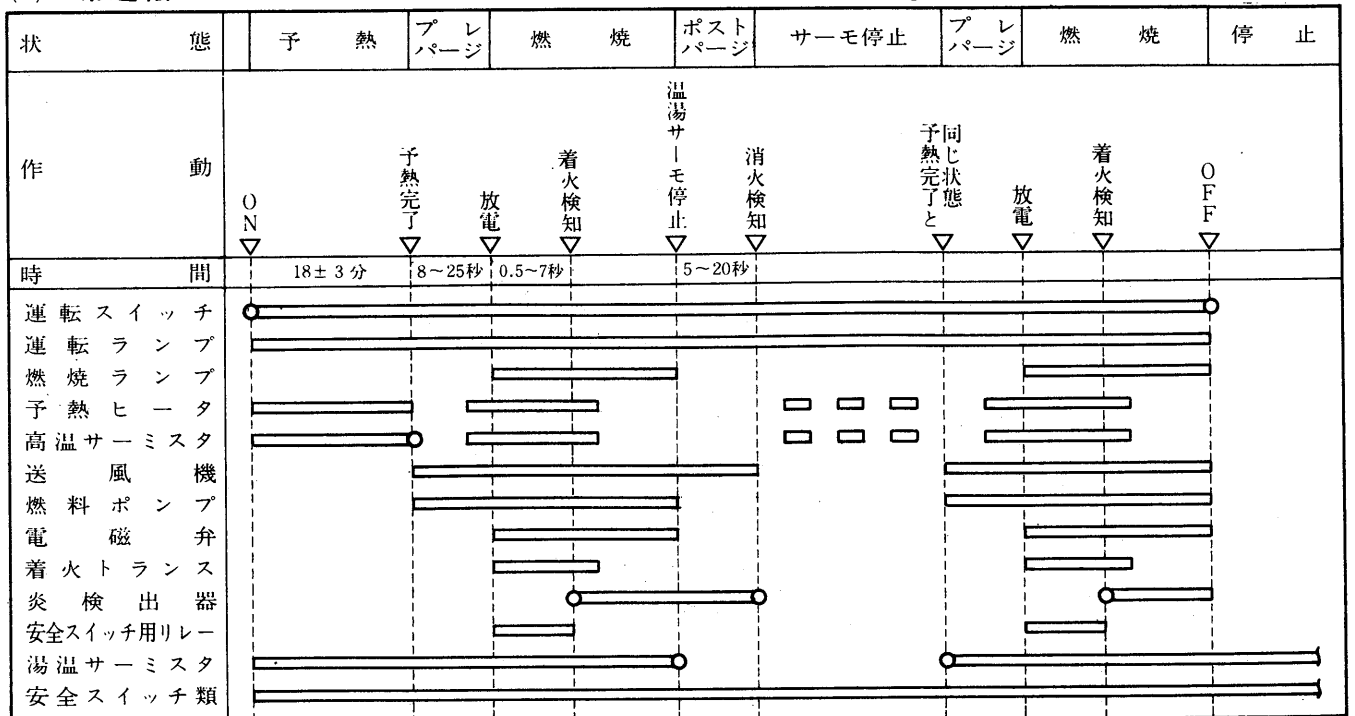
記号説明

記号	名称	記号	名称	記号	名称
MF	送風機用電動機	X2	補助継電器<電磁弁・着火検知>	PL4	表示灯<温水機燃焼・リモコン>
MP	燃料ポンプ用電動機	C1・2・3	コンデンサ	PL5	表示灯<ポンプ運転・リモコン>
26H1	温度開閉器<過熱防止>	S	整流器	PL6	表示灯<感震装置作動>
26H2	温度開閉器<安全>	SSS1・2	整流器<トライアック>	FS	温度ヒューズ
2-1	限時継電器<プレパージ完了・放電>	L	リアクタ	F	ヒューズ<3A>
2-2	限時継電器<安全>	R1・2	抵抗	H	電熱器<予熱>
21	電磁弁	SW1	スイッチ<温水機運転・本体>	VR1	プレパージ回転数調節
PG	パイロットジェネレータ	SW2	スイッチ<周波数切換・本体>	VR2	湯温調節
Dcds	炎検出器	SW3	スイッチ<温水機運転・リモコン>	VR3	予熱温度調節
DE	感震器	SW4	スイッチ<ポンプ運転・リモコン>	VR4	送風機電圧調節
T1	変圧器<点火>	PL1	表示灯<温水機運転・本体>	ThL	湯温サーミスタ
T2	変圧器<半導体回路用>	PL2	表示灯<温水機燃焼・本体>	ThH	高温サーミスタ
X1	補助継電器<プレパージ開始>	PL3	表示灯<温水機運転・リモコン>		

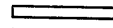
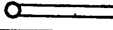
CX-K27B・K40形作動図

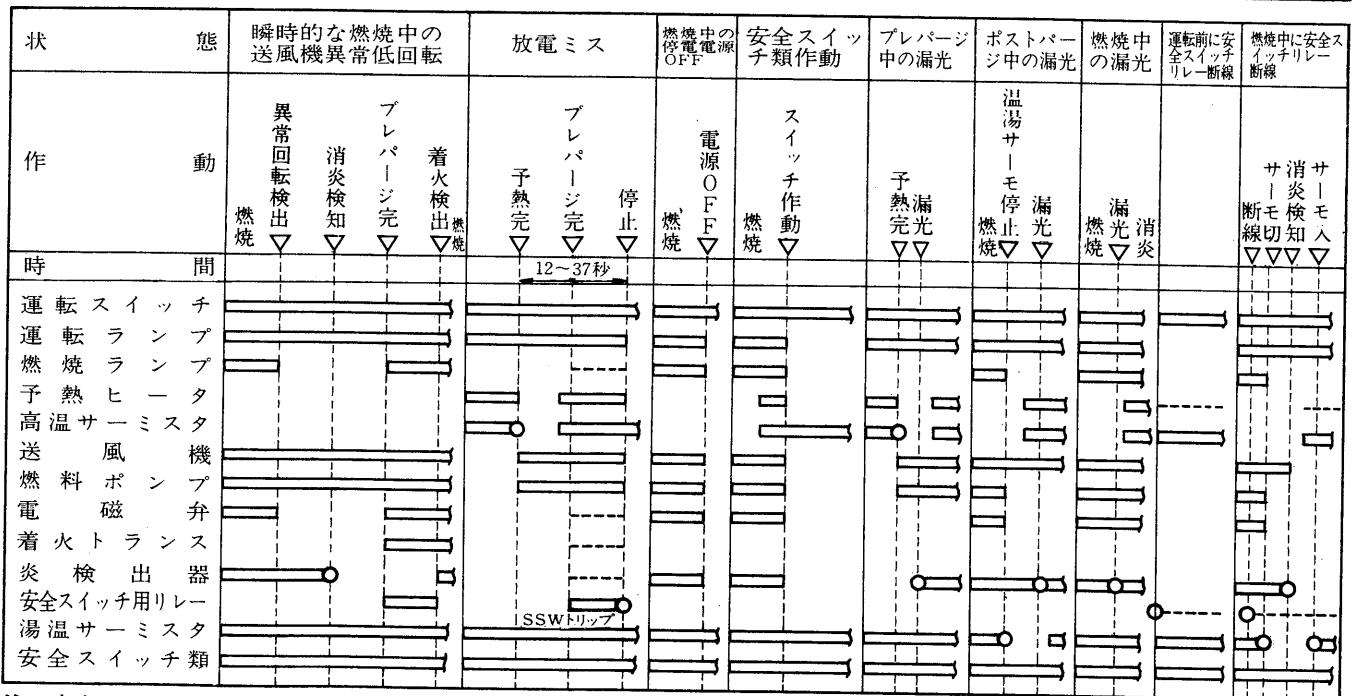
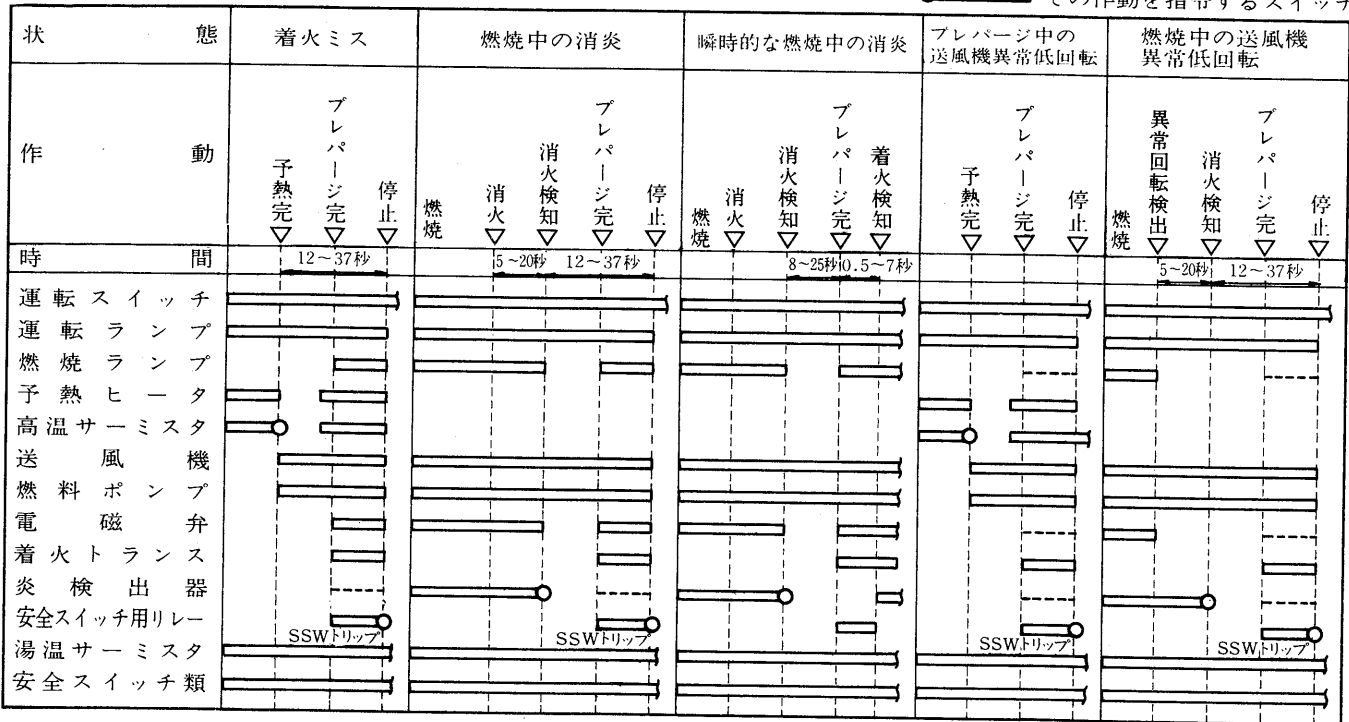
(1)正常運転

通電中又は回路閉
 その作動を指令するスイッチ



(2)異常運転

 通電中又は回路閉
 その作動を指令するスイッチ



注 安全スイッチ類には、過熱安全スイッチ、缶体安全サーモ、温度ヒューズが含まれている。

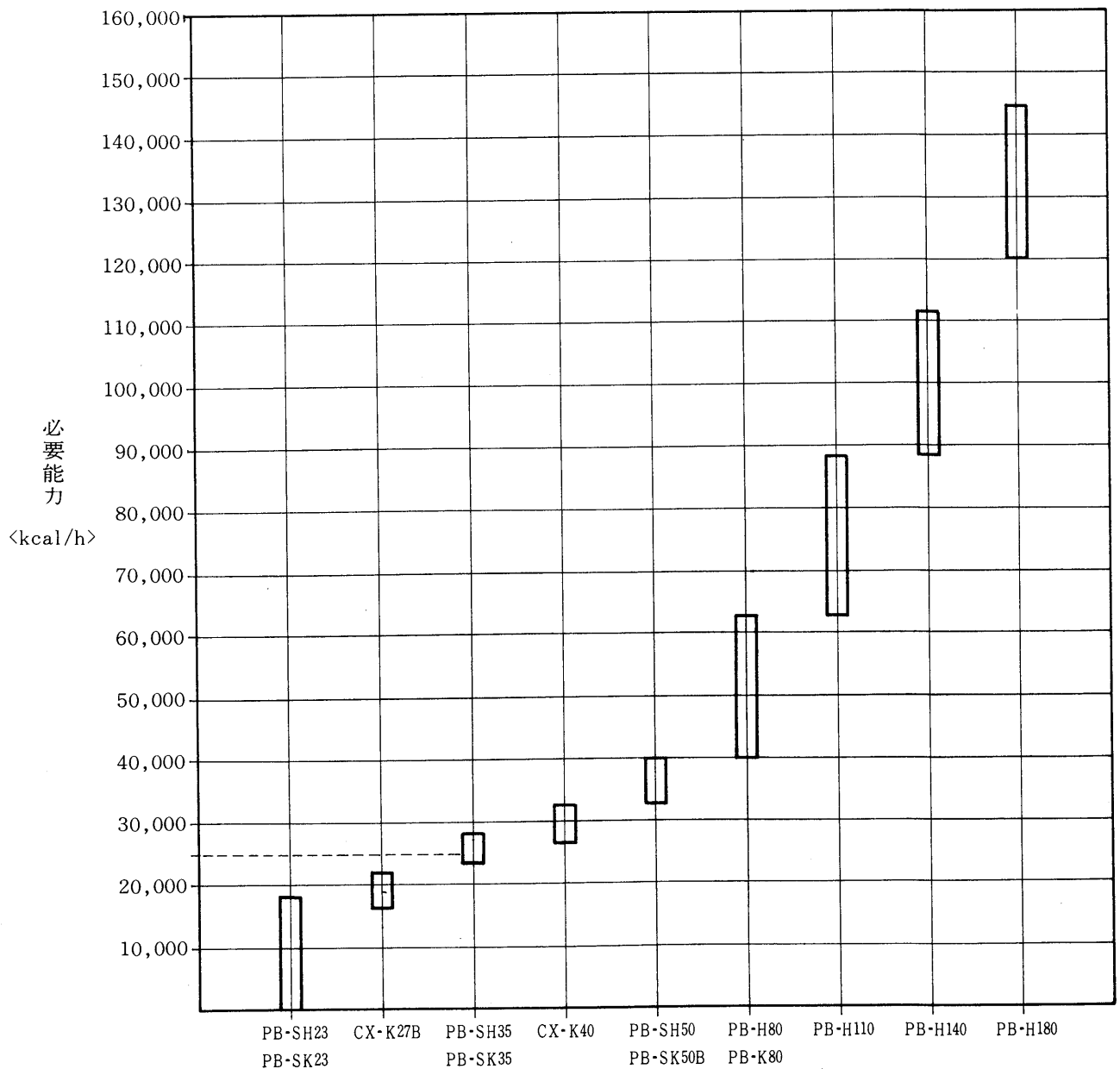
8.4 能力線図・注意事項

機種選定

(イ) 能力別

〈例〉

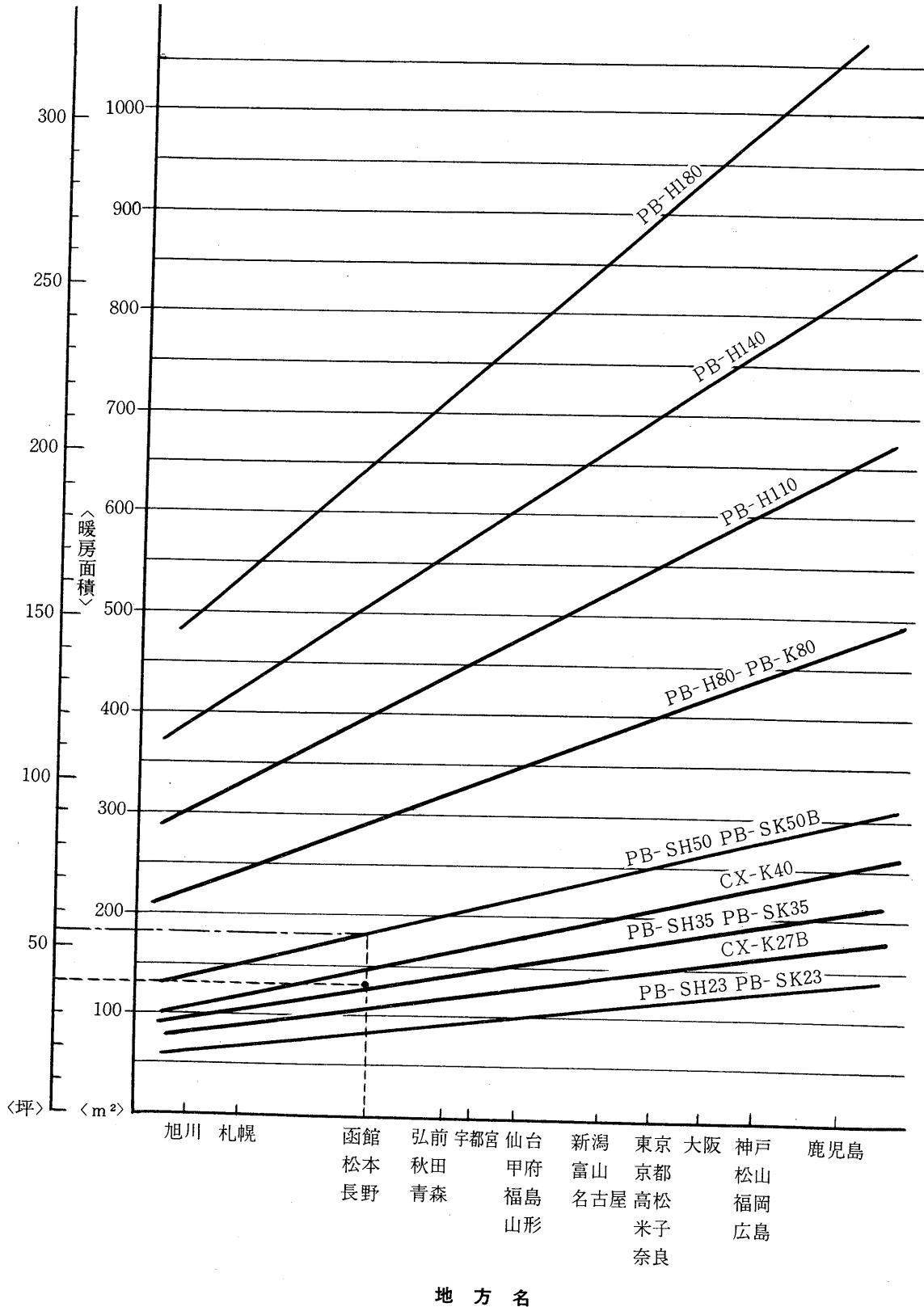
暖房に10,000kcal/h給湯に15,000kcal/h必要とすれば合計25,000kcal/hとなりますから、縦軸の25,000kcal/hの位置から水平に線を引けば、CX-K27Bでは、給湯と暖房が同時に最大負荷となった時に少し能力不足気味で、PB-SK35ならば余裕があるという事になります。



(口) 地方別

〈例〉

長野で40坪の暖房をおこなうには、縦軸の暖房面積40坪から水平に線を引き、横軸の地方名「長野」から垂直に上ってくる線と交わった点を読めばPB-SH50が適当だという事がわかります。尚PB-SH50を使ったら長野では何坪まで暖房が可能か、を調べる場合垂直線を更に上へ伸ばし、PB-SH50の線と交わった点から水平に線を引けば、暖房面積55坪まで可能だという事がわかります。



PB-SH23・SK23

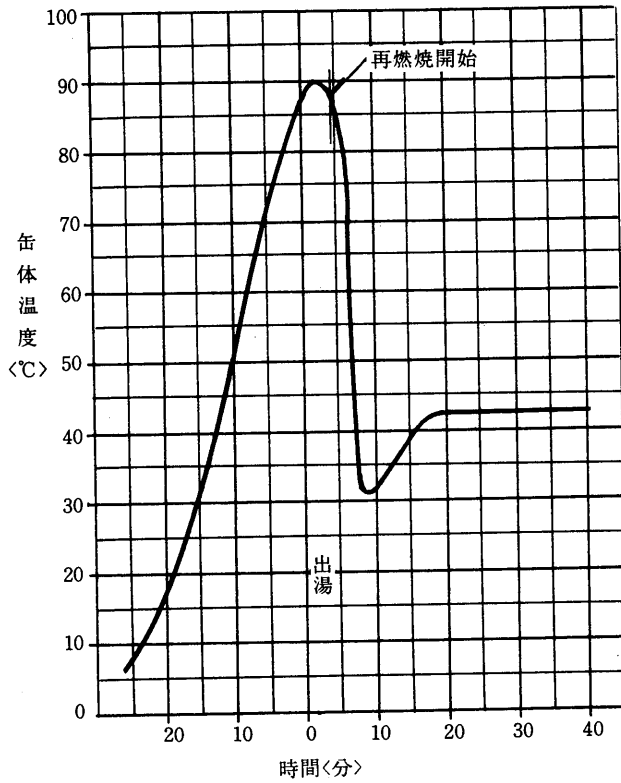
8.4.1 石油温水機

(1)能力線図

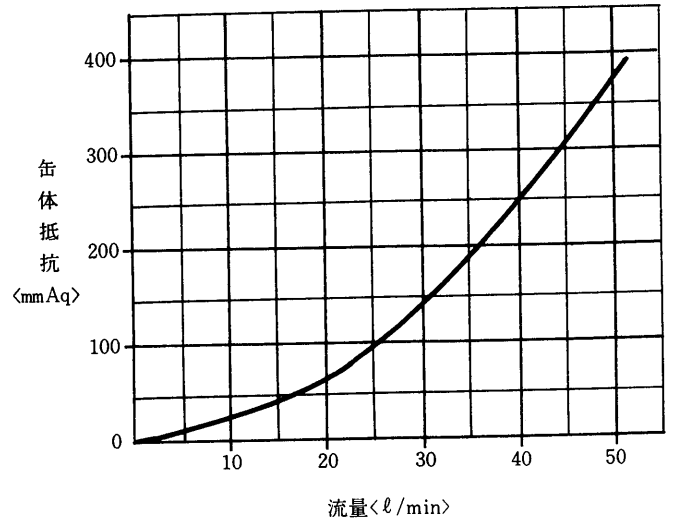
PB-SH23・SK23形

焚始め温度上昇と能力線図

給水温度	15℃	5℃
上昇温度	28deg	38deg
主缶流量	14ℓ/min	10ℓ/min
コイル流量	0ℓ/min	0ℓ/min

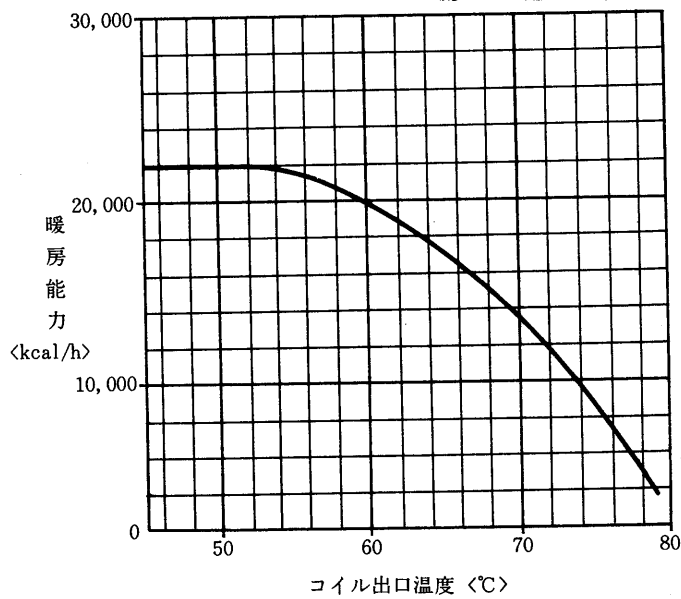


缶体流量－抵抗線図

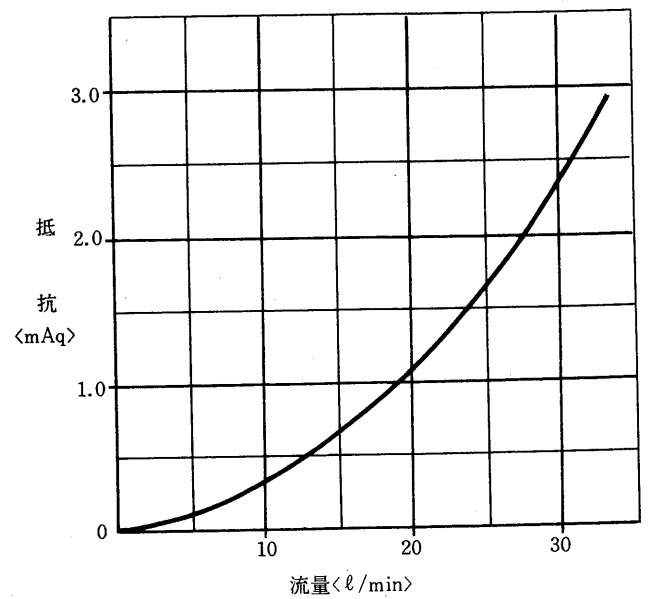


暖房能力線図<PB-SK23形のみ>

温度調節器85℃セット
流 量 30ℓ/min



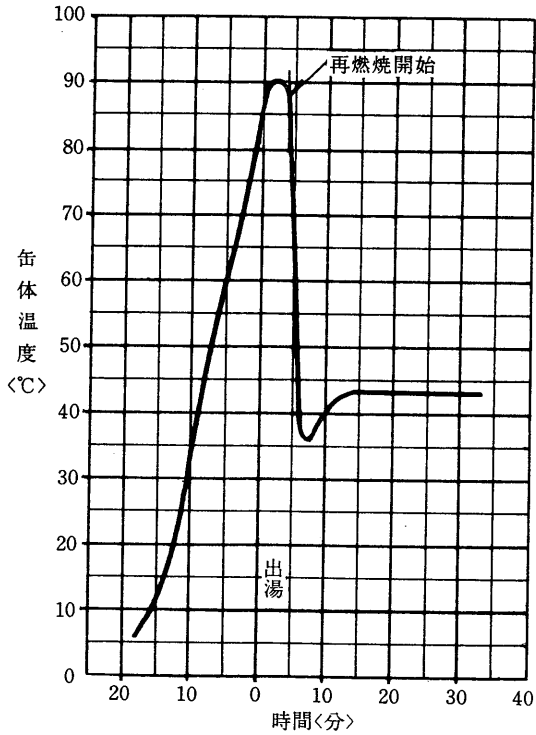
暖房流量<コイル>－抵抗線図<PB-SK23形のみ>



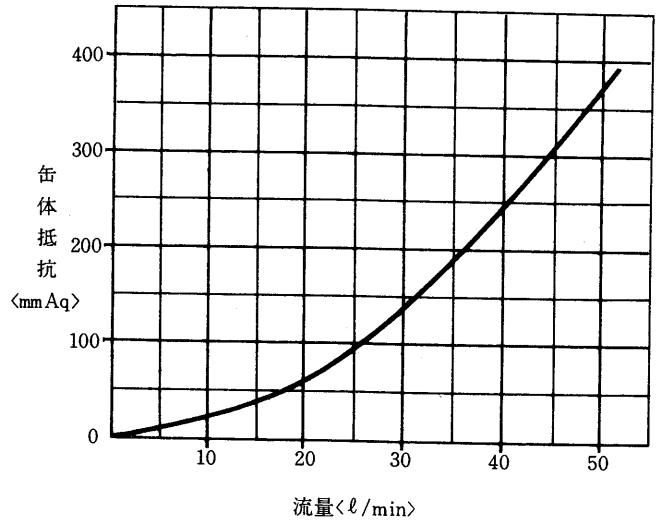
PB-SH35・SK35形

焚始め温度上昇と能力線図

給水温度 15℃ 5℃
 上昇温度 28deg 38deg
 主缶流量 21ℓ/min 15ℓ/min
 コイル流量 0ℓ/min 0ℓ/min

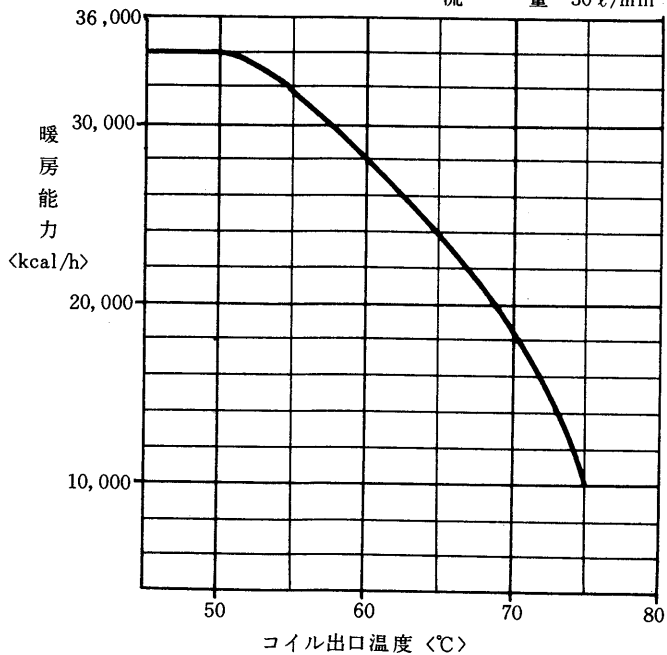


缶体流量－抵抗線図

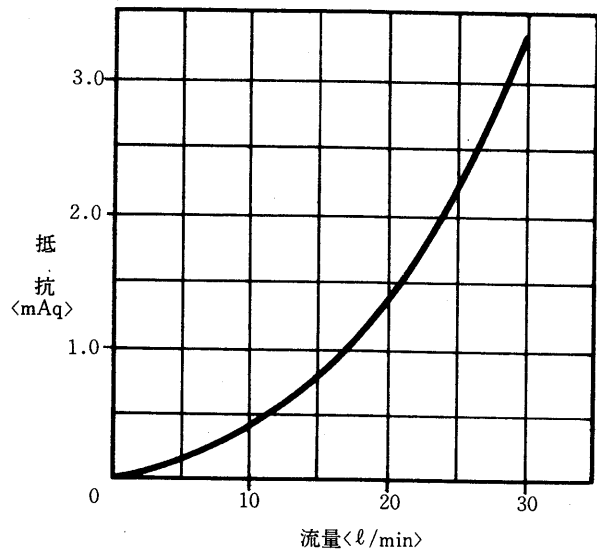


暖房能力線図<PB-SK35形のみ>

温度調節器85℃セット
 流 量 30ℓ/min

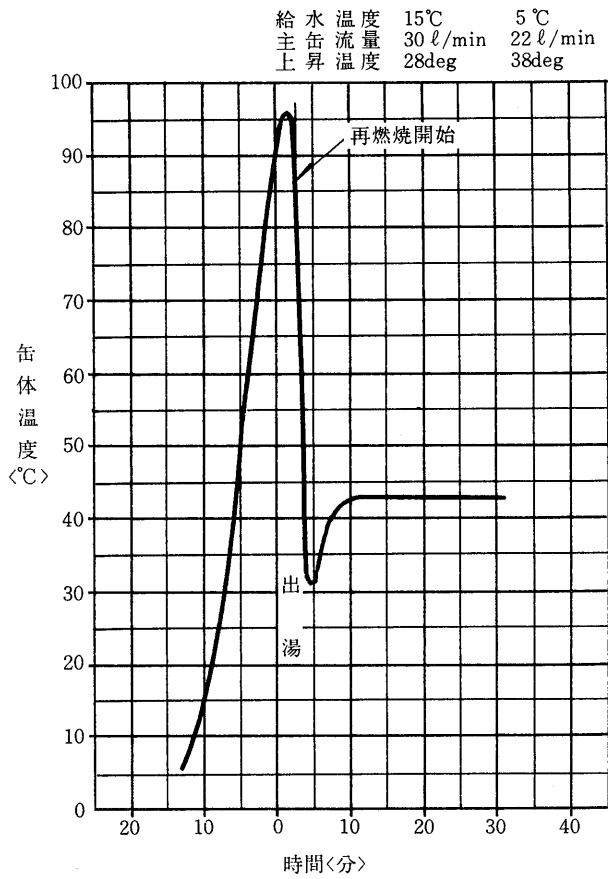


暖房流量<コイル>－抵抗線図
 <PB-SK35形のみ>

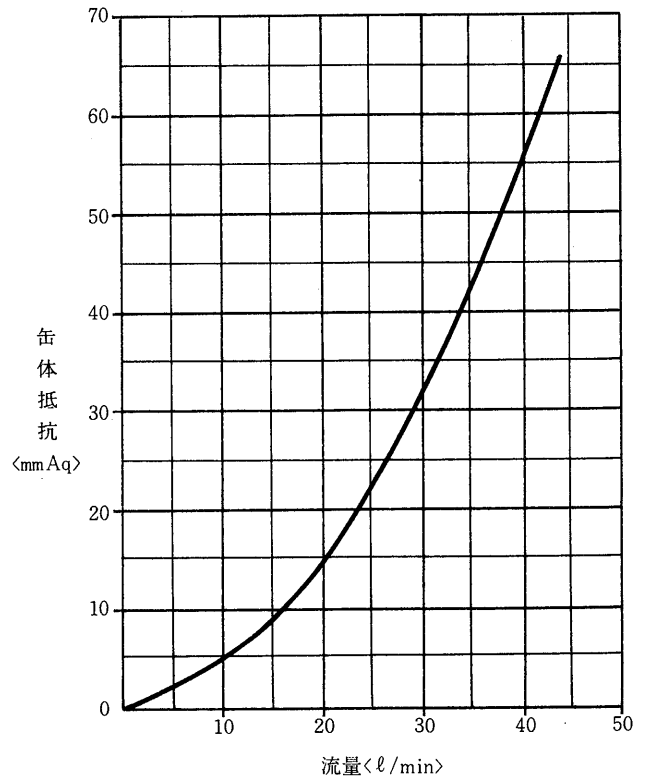


(ハ)PB-SH50・SK50B形

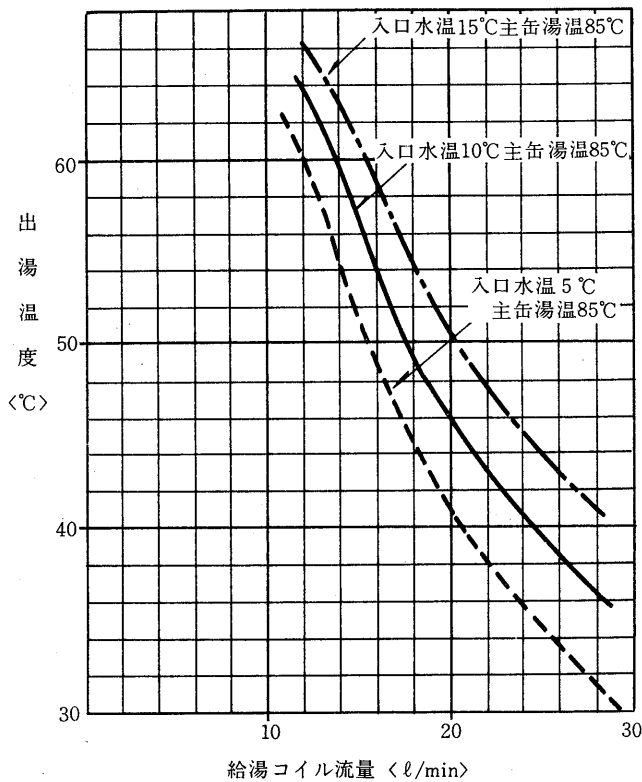
焚始め温度上昇と能力線図



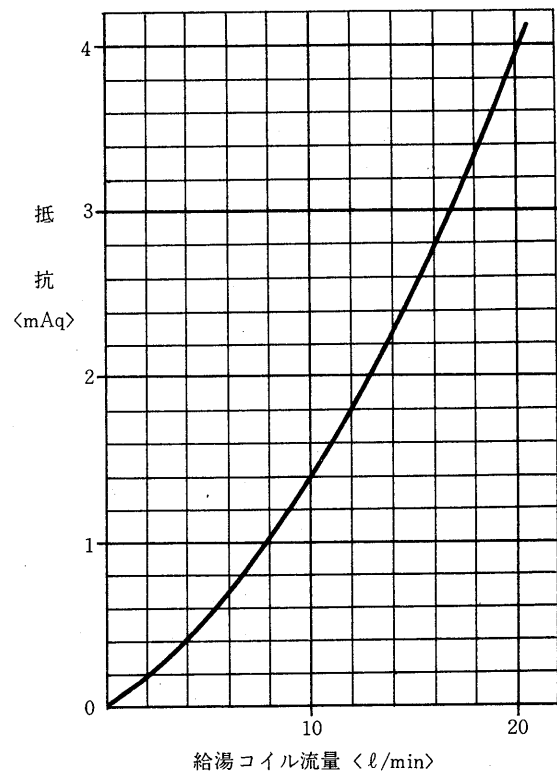
缶体流量－抵抗線図



給湯能力線図<PB-SK50B形のみ>

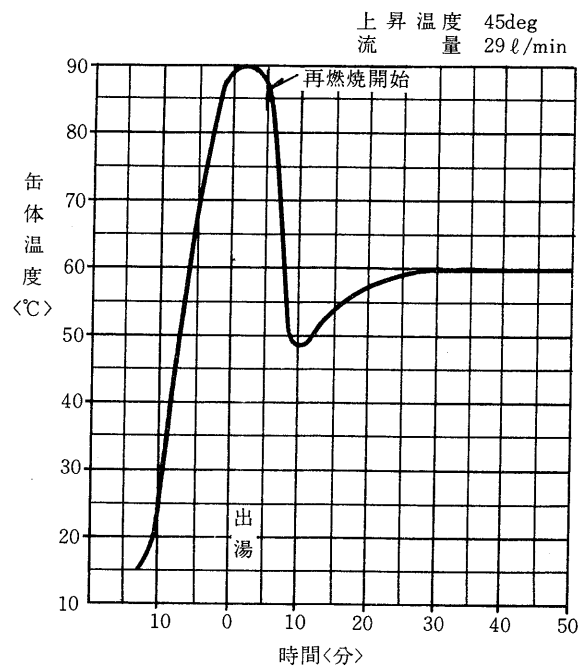


給湯コイル流量－抵抗線図<PB-SK50B形のみ>

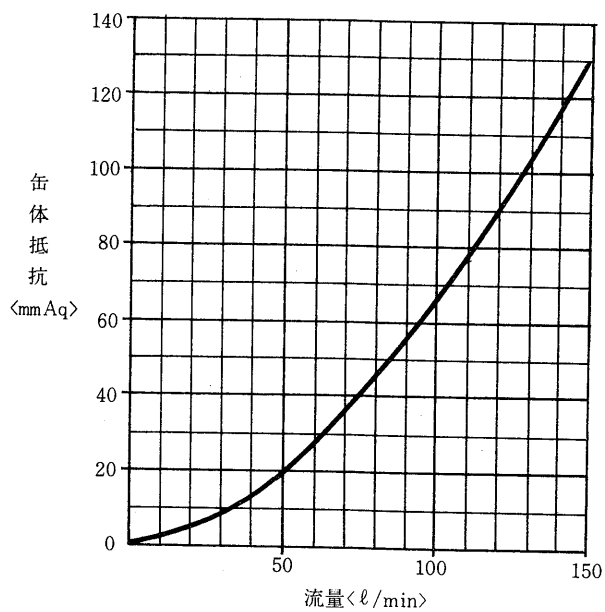


(二)PB-K80形

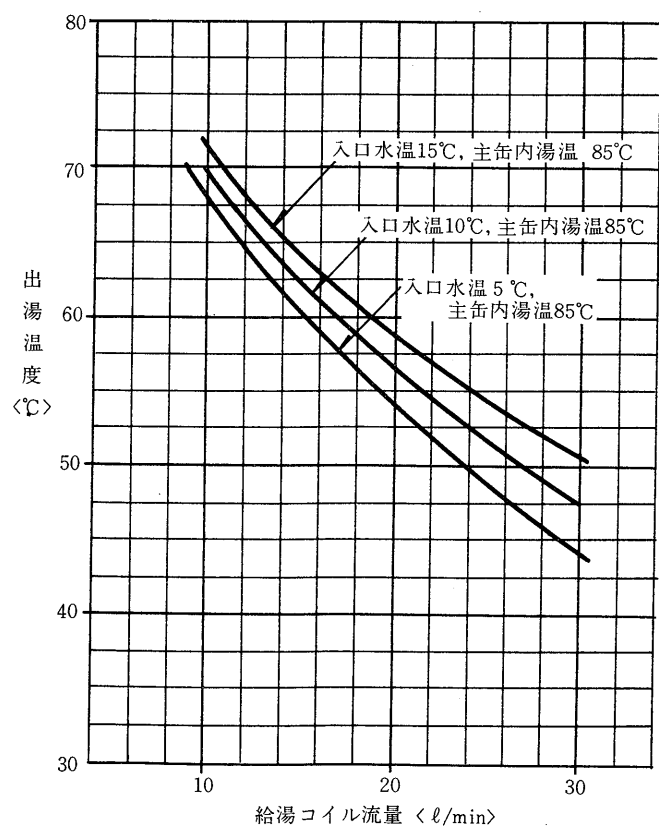
焚始め温度上昇と能力線図



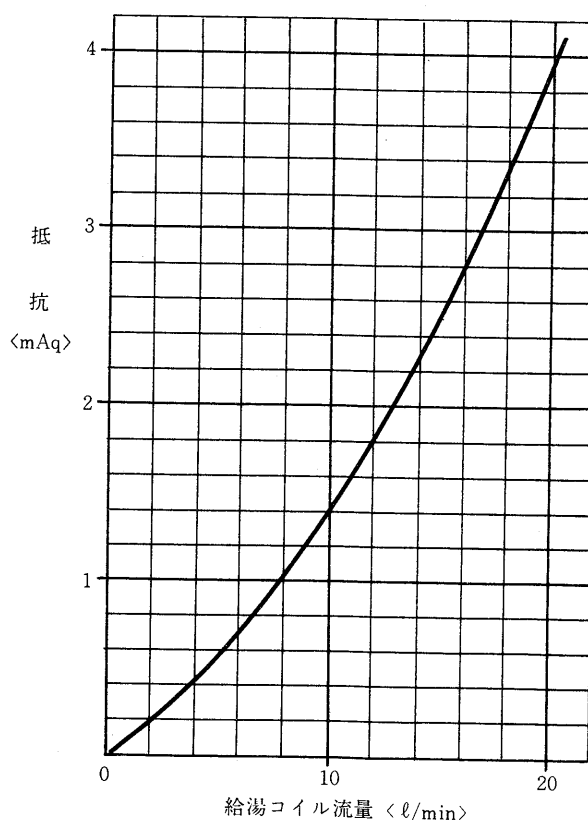
缶体流量－抵抗線図



給湯能力線図



給湯コイル流量－抵抗線図

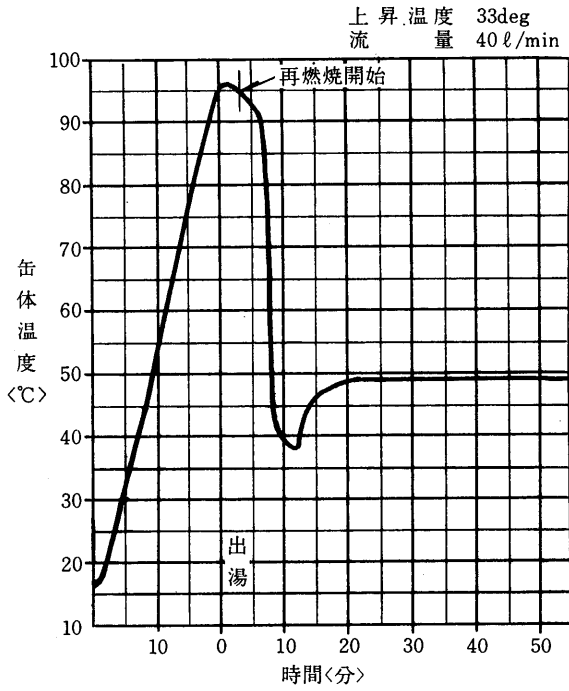


PB-H80·HI10

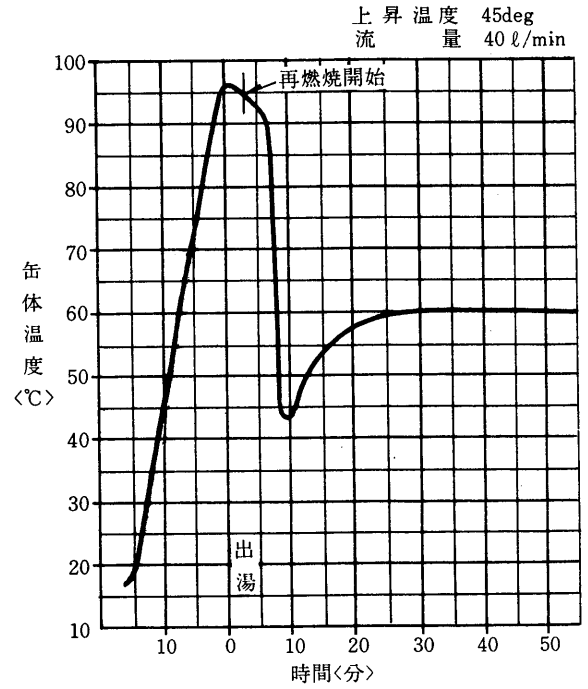
(ホ)PB-H80·HI10形

焚始め温度上昇と能力線図

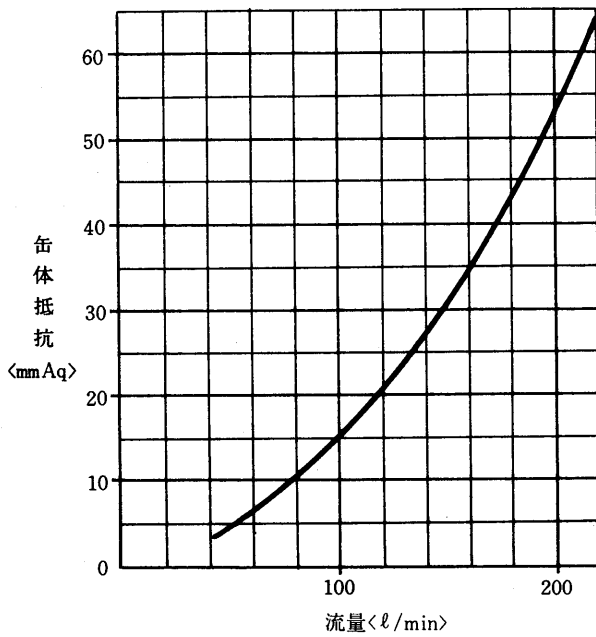
<PB-H80>



<PB-HI10>

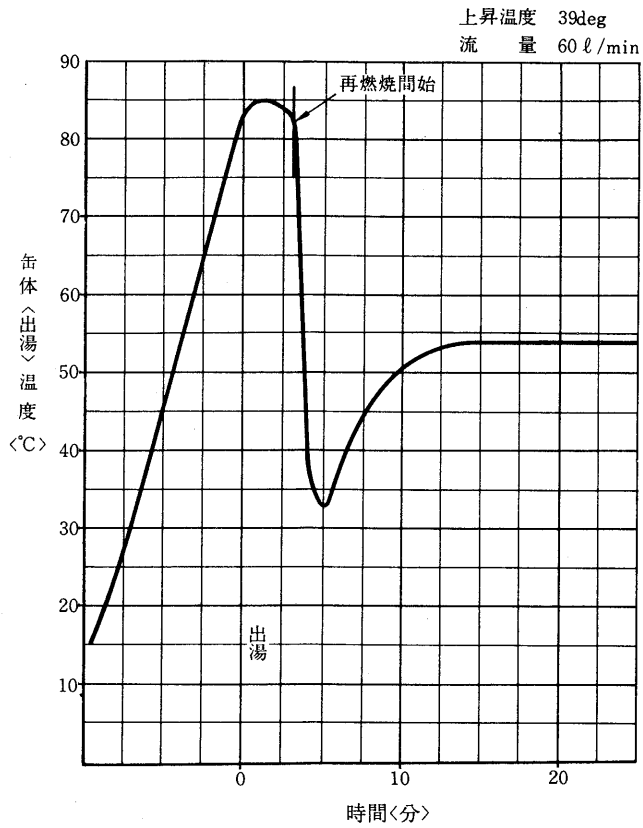


缶体流量—抵抗線図<PB-H80·HI10形>

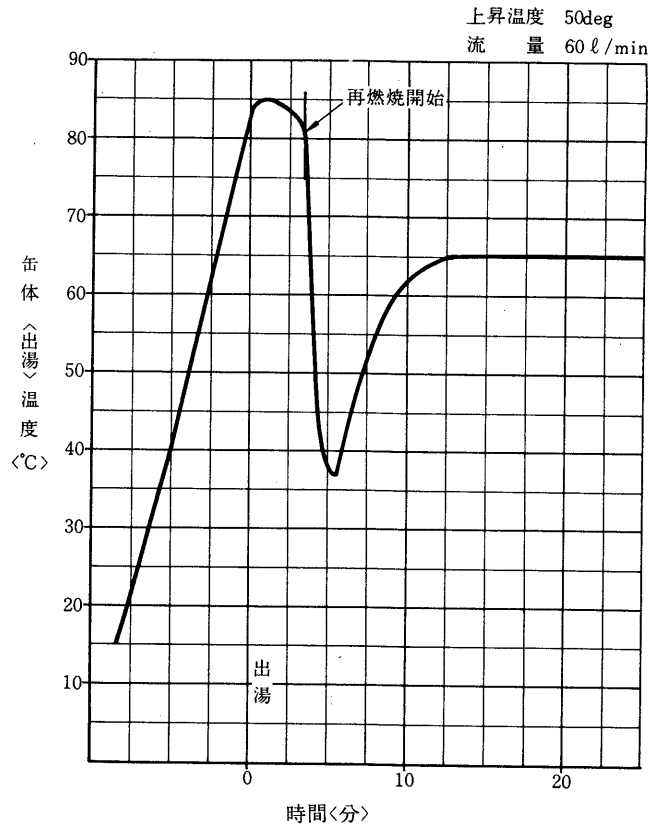


PB-H140・H180形

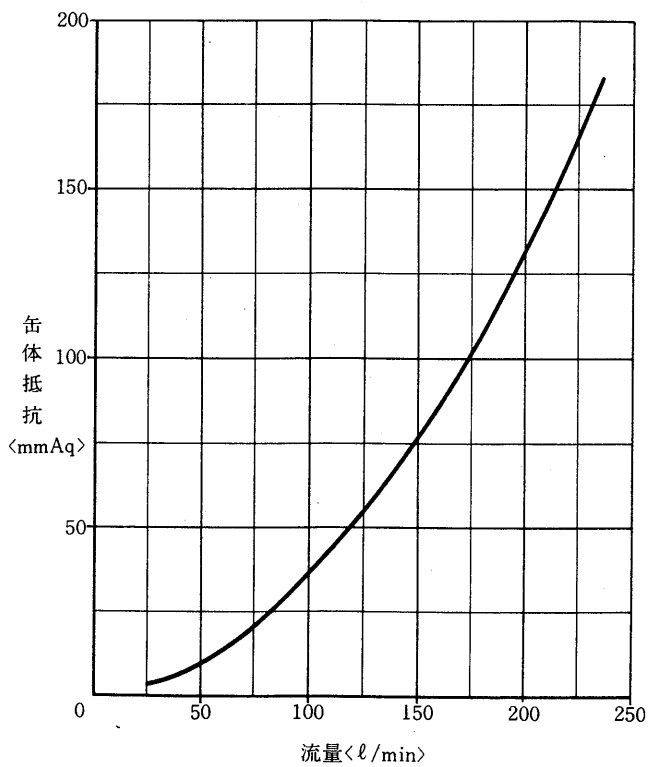
焚始め温度上昇と能力線図
 <PB-H140>



<PB-H180>



缶体流量-抵抗線図<PB-H140・H180形>



(2)注意事項

- 石油温水機にかかる水圧は運転時、停止時共 $1\text{kg}/\text{cm}^2$ 〈水頭圧10m〉以内であること。
- 石油温水機に給水する場合は必ずシスターンタンクを介して行なうこと。
〈水道直結は絶対にしないこと。〉
- 給湯用、暖房用のシスターンタンクは必ず別々に設けること。
給湯用はステンレス又はプラスチック等錆がないものを使用すること。

(イ)使用限界

- (a)周囲温度 連続使用 $-10^{\circ}\text{C} \sim +40^{\circ}\text{C}$ 短時間使用〈1時間以内〉 $-20^{\circ}\text{C} \sim +45^{\circ}\text{C}$
- (b)電源電圧 AC単相 $100\text{V} \pm 10\%$, 50/60Hz〈PB-23~80〉
AC三相 $200\text{V} \pm 10\%$, 50/60Hz〈PB-110~180〉
- (c)缶体水圧 $1\text{kg}/\text{cm}^2$ 以下
- (d)コイル水圧 $1\text{kg}/\text{cm}^2$ 以下
- (e)水質表 1

表1 水質

P H	5.8~8.6
全硬度	150P.P.M以下
塩素イオン	100P.P.M以下
鉄イオン	1.0P.P.M以下, 0.3P.P.M以下飲用可
銅イオン	1.0P.P.M以下
電気伝導度	65~200 $\mu\Omega/\text{cm}$
硫酸イオン	20P.P.M以下
蒸発残渣物	200P.P.M以下

(f)煙 突

煙突の径は、根本から先端まで変えずに施行し、先端には必ず傘形のフードを取付けてください。

(I)煙突径および縦引長さ 〈表2〉

(II)横引長さ 5 m以下

表2 煙突および縦引長さ、新鮮空気取入口

機種名	煙突径および縦引長さ		新鮮空気取入口 1コ当り有効面積〈 cm^2 〉
	直径 〈mm〉	総 高 さ 〈m〉	
PB-SH23・SK23	$\phi 120$	$0.5 \times \text{曲り数} + 0.5 \times \text{横引長さ}$ (但し屋外に設置する場合は 必要ありません。)	300
PB-SH35・SK35	$\phi 150$		470
PB-SH50・SK50B			600
PB-K80	$\phi 200$	$3 + 0.5 \times \text{曲り数} + 0.5 \times \text{横引長さ}$	800
PB-H80	$\phi 250$		1000
PB-H110			
PB-H140	$\phi 240$	$3 + 0.8 \times \text{曲り数} + 0.2 \times \text{横引長さ}$	3500
PB-H180	$\phi 280$		4500

(g)新鮮空気

温水機の燃焼用空気取入口として、表2の大きさの換気口を上下に各一コ以上設置してください。

(h)燃料配管

燃料配管方式が一管式と二管式の場合で、配管最長寸法が変わります。

- (i) 一管式配管 <燃料タンクが燃料ポンプより高い位置にある場合のみ採用してください>
配管径、配管長は図2 <P. 478>の範囲内になるように施行してください。

落差 3 m 以下。

- (ii) 二管式配管

配管径、配管長は図3 <P. 479>の範囲内になるように施行してください。

燃料タンクと燃料ポンプの高低差 3 m 以下。

(ロ) 関連法規

(a)ボイラおよび圧力容器安全規則

温水機は蒸気を発生させないので温水ボイラに該当しますが、その規約を図1に示します。

(b)消防法

灯油、A重油が規制を受けています。

(c)地方条例 <火災予防条例>

燃料タンク、温水機、工事、について規制が、設けられています。

(ハ)温水機の設置場所の選び方

- 火気の手扱い上安全な所
- 機械の搬入、アフターサービスの容易な所
- 騒音の気にならない所
- 隣家からなるべく離れた所
- 給油に便利な道路に近い所
- 配管長が短かく施工しやすい所

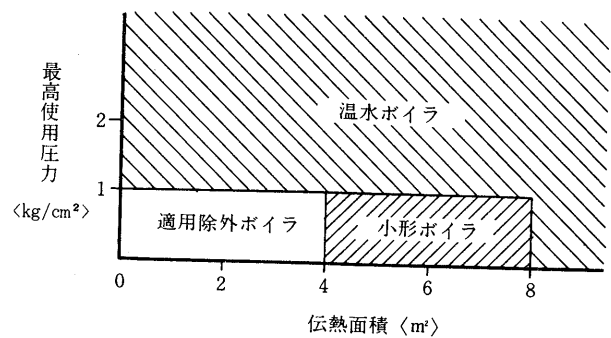
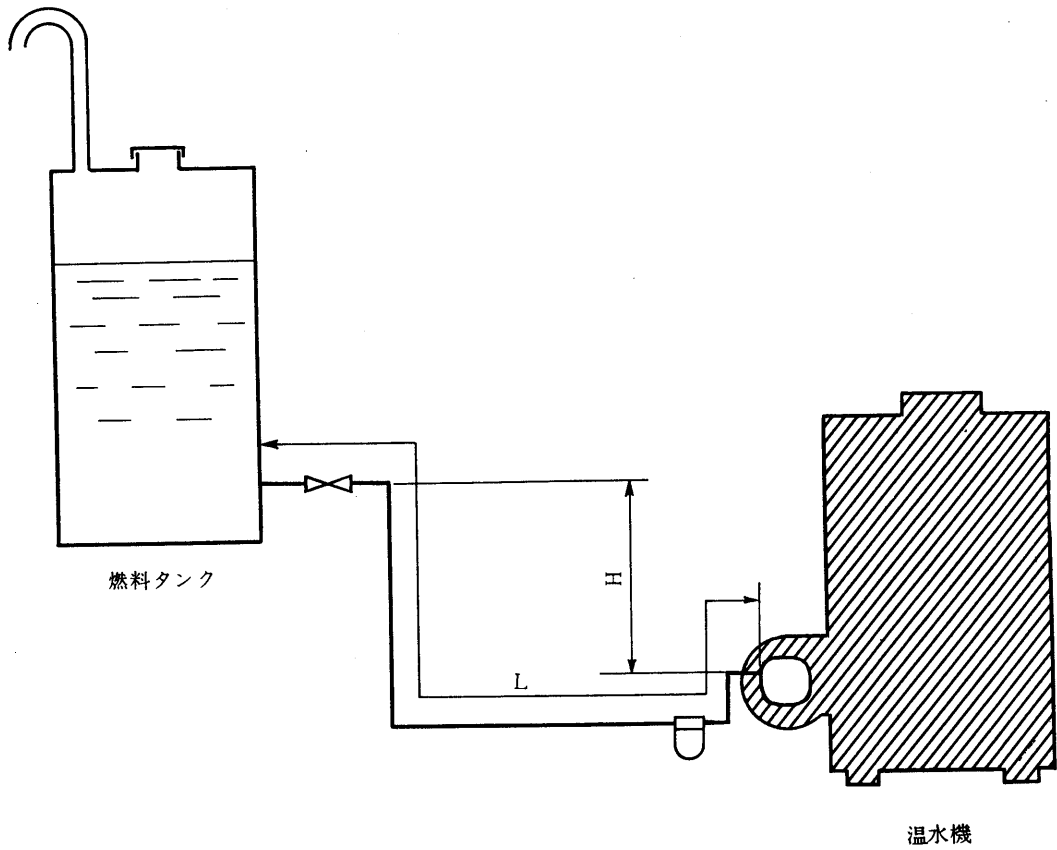


図1

図2 1管式の長さ



曲り数4個所と損失水頭30cmAq以下の
の弁1個の場合に於る吸入管長の図表

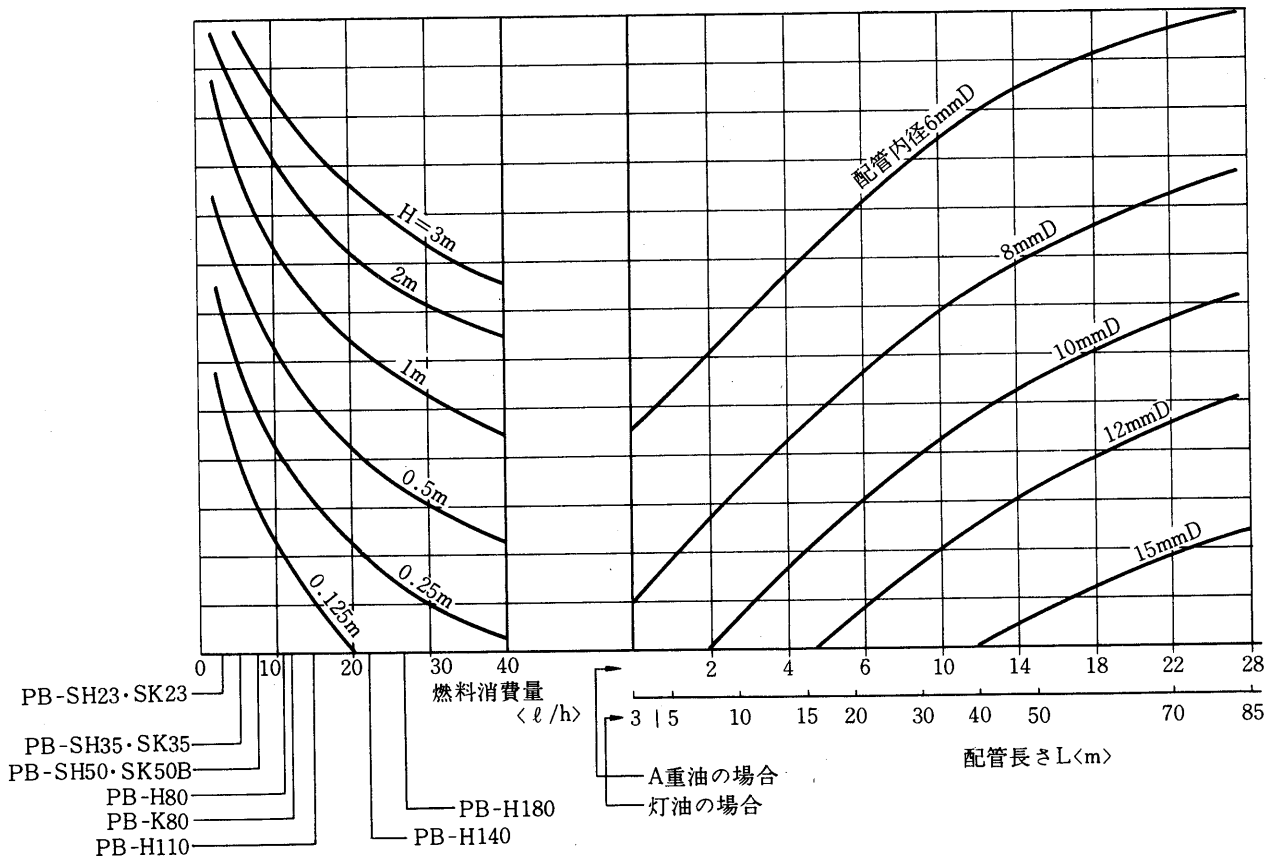
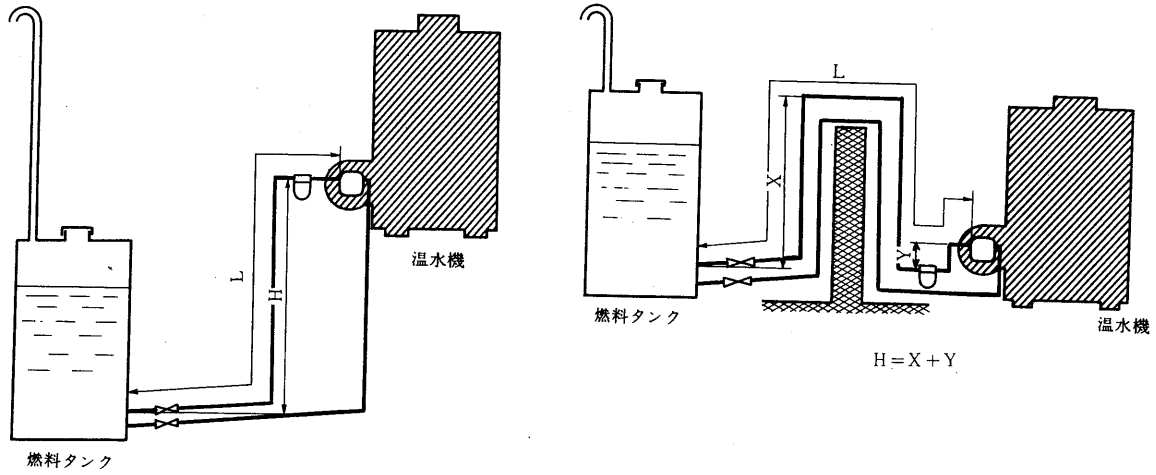
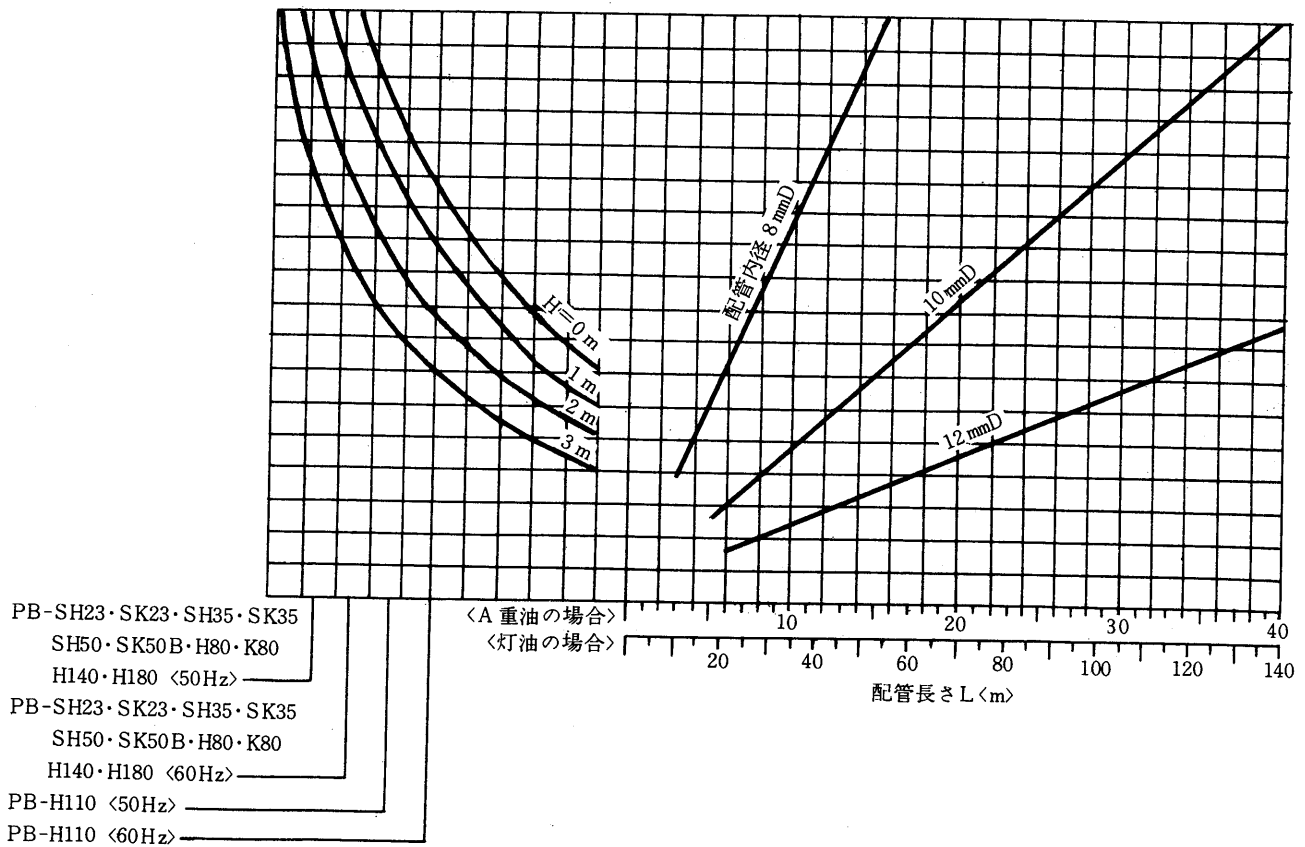


図3 2管式の長さ



曲り数4個所と損失水頭30cmAq以下の
の弁1個の場合に於る吸入管長の図表



(3)工事と運転

地方条例の基準に適するよう設置する他、温水機の性能を充分発揮させるために、以下の点についてご注意ください。

(イ)工事

(a)搬入

衝撃を与えないようにすると共に、横倒しの運搬をしないでください。

(b)据付

堅固で水平な床に1°以上傾かないように設置してください。

(c)機械室

地方条例に適合させる他、保安、点検の出来る面積を確保してください。〈付図1参照〉

(d)煙突

規定の高さを守る他、付図2の点についてご注意ください。

(e)燃料タンク

FT-450E は据付前にその地区の消防署に届出の必要がある他、付図3を参考に設置してください。

(f)電気工事

専用の開閉器、ヒューズを設けると共に、温水機本体は必ず第三種接地工事をしてください。

(g)配管工事

(I)温水機には、必ず膨張管を設備してください。〈膨張管径は25A〈1B〉以上、途中にバルブを設けないこと〉

(II)空気溜りが出来ない配管にしてください。〈傾き1/200以上〉

(III)配管中に負圧部分が出来ないようにしてください。

(IV)装置は完全排水が可能な構造にしてください。

(ロ)運転

(a)満水確認をしてください

(I)空にしないでください。〈フロー〉スイッチ等で温水機と、インタロックするのが理想です。

(II)適宜水抜きを実施してください。

(b)燃料補給 燃料は指定のものを使用してください。

(c)凍結防止

外気に応じて、下記の処置をしてください。

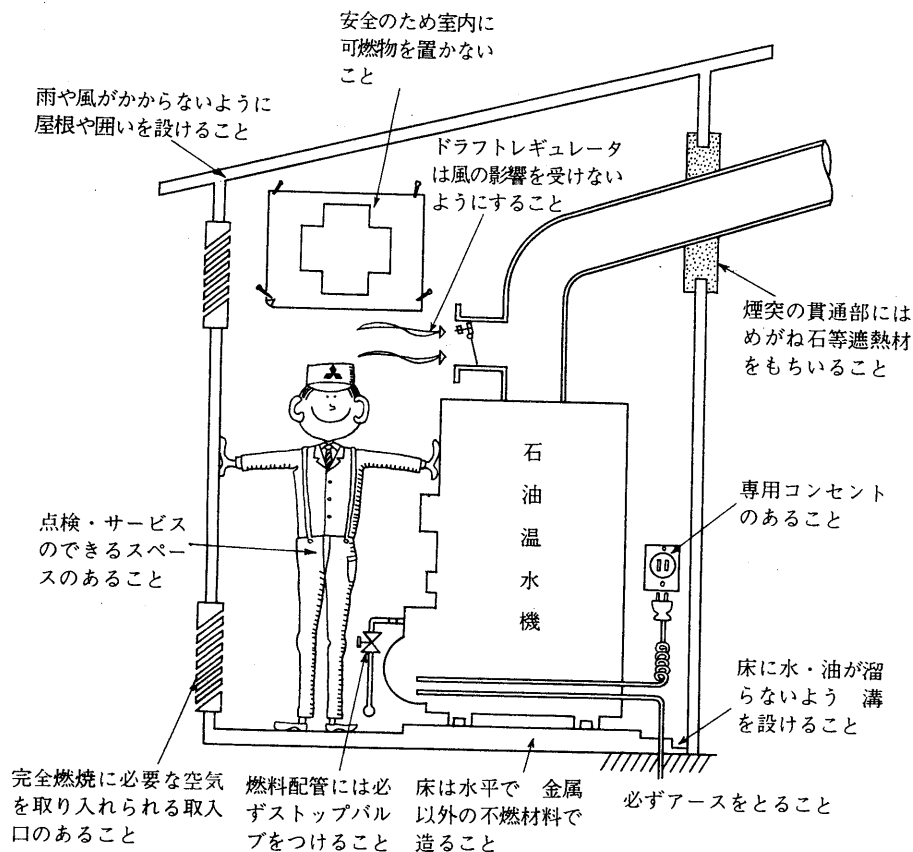
(I)循環ポンプのみ運転させておいてください。

(II)温度調節器の、設定温度を最低にして、運転を続けてください。

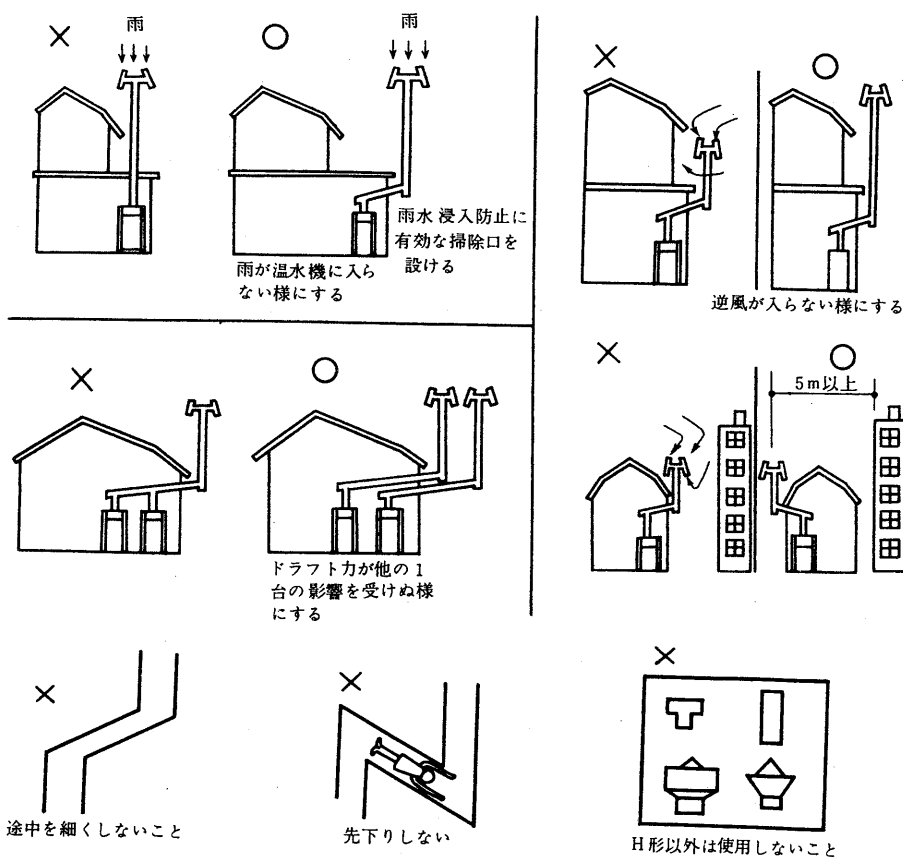
(III)装置内の水を抜いてください。

付図1 機械室

石油温水機は火災予防条例の規制及び構造上のため、屋外に裸で据付することは出来ません。屋内外を問わず必ず耐火物壁をもった機械室が必要です。



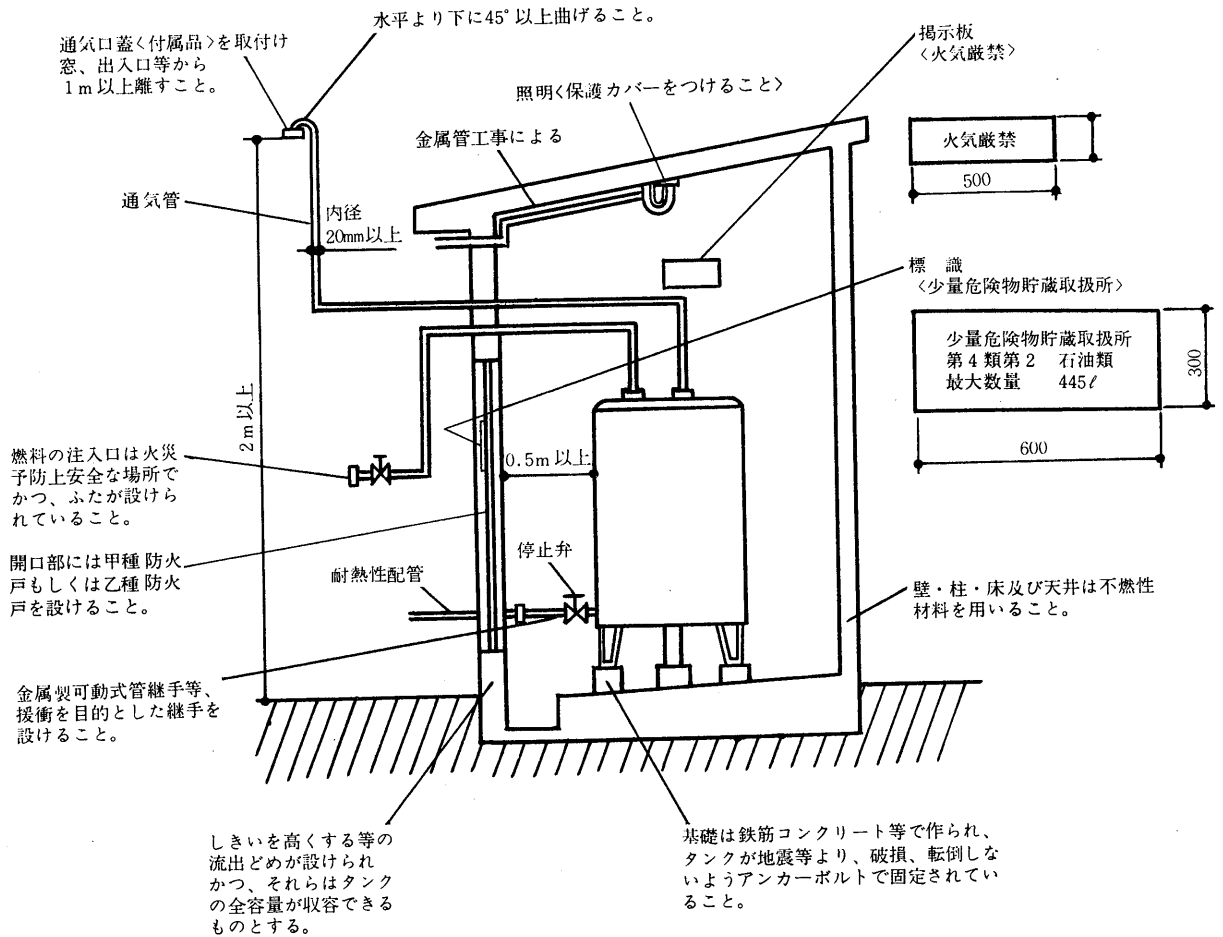
付図2 煙突工事の注意点



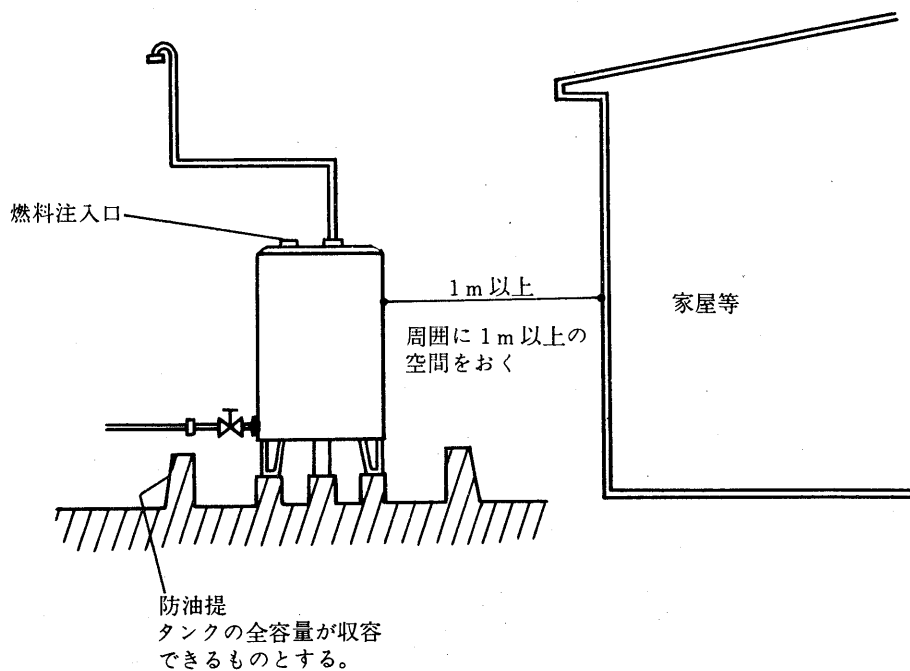
注意事項

付図3 FT-450Eの据付け上の注意

(1)室内に据付ける場合<東京都の場合>



(2)屋外に据付ける場合



※記入項目以外は「室内に据付ける場合」の注意事項と同様。

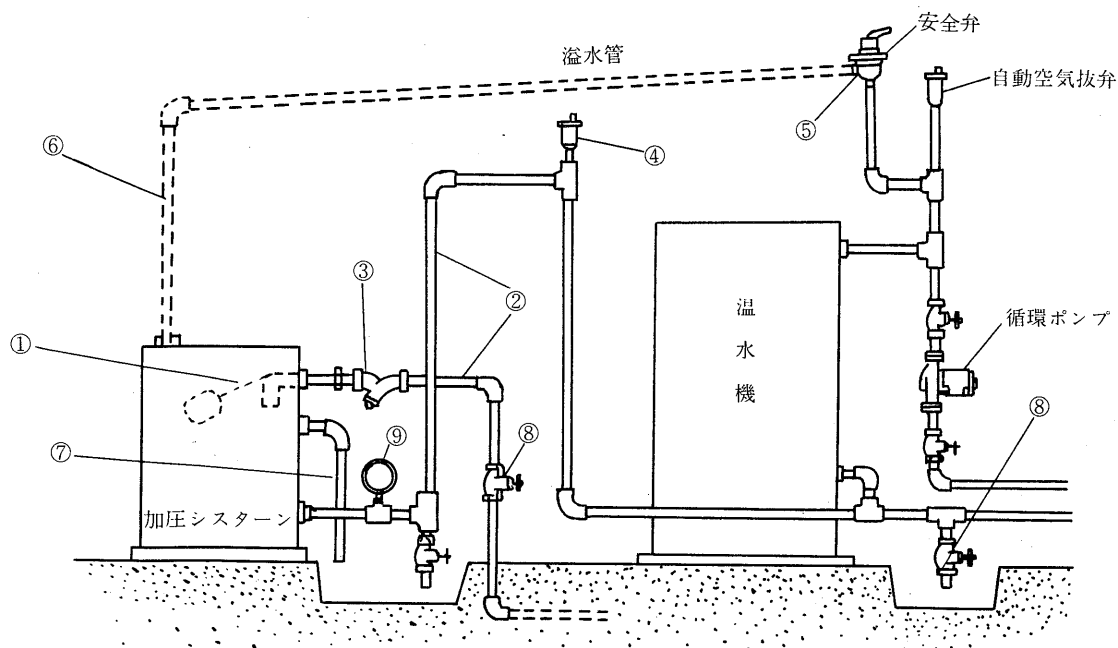
※見やすい位置に掲示板<火気厳禁>、標識<少量危険物貯蔵取扱所>を貼付ける。

付図4 加圧シスターンの組合せ及び配管上の注意

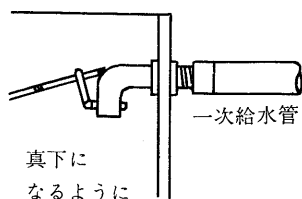
(1) 加圧シスターンとの組合せ

機種	形名	用途			備考
		暖房	給湯	冷房	
三菱 石油温水機	PB-SH23	○	○	—	△印 給湯水量がやや不足。 ×印 給湯水量が不足。 注 暖冷房、給湯に限らず必ず安全弁を設置すること。 セット圧は0.95kg/cm ³ 以下とすること。
	PB-SK23	○	○	—	
	PB-SH35	○	○	—	
	PB-SK35	○	○	—	
	PB-SH50	○	△	—	
	PB-SK50B	○	△	—	
	PB-K80	○	×	—	
	PB-H80	○	×	—	
	PB-H110	○	×	—	
	PB-H140	○	×	—	
	PB-H180	○	×	—	
	CX-K27B	○	○	—	
CX-K40	○	○	—		
三菱 チリングユニット	CR2~20	—	—	○	
	CRH3~20	○	—	○	
	CA2~20	—	—	○	
	CAH2.5~20	○	—	○	

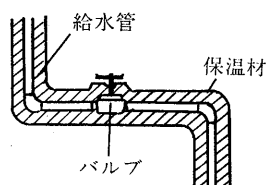
(2) 配管上のご注意



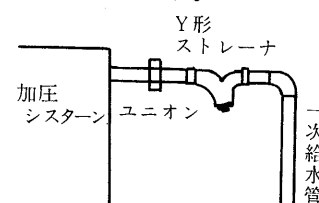
(1) ボールタップ一式とオーバーフロー管は専用箱に入っております。点検用窓を取りはずして確実に取付けてください。



(2) 一次給水管、二次給水管、とも保温材を使用して防寒を充分に行ってください。

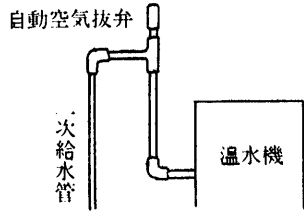


(3) 一次給水管の接合部は必ずユニオンで接続し、硬質塩化ビニール管または鉄管をご使用ください。
●一次給水管にはY形ストレーナ〈市販品〉の取付けをおすすめします。

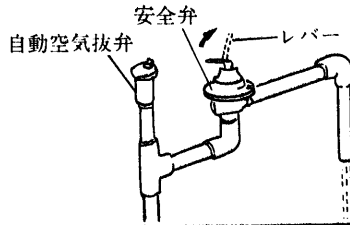


注意事項

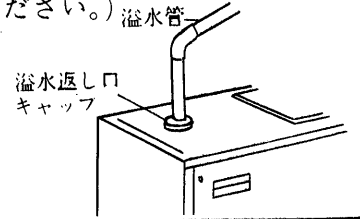
(4) 逆流防止のために給水管をいったん温水機よりわずかに高く配管し、最高部に自動空気抜弁を必ず取付けてください。



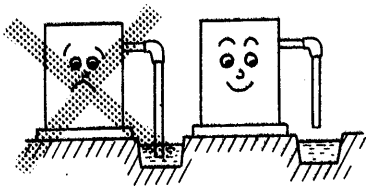
(5) 安全弁を温水機の暖房往き口(給湯出口)に必ず取付けてください。なお、安全弁は貯水槽内に同梱しています。



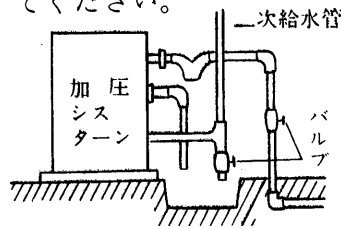
(6) 安全弁からの溢水管はカバー上部の溢水返し口キャップにナイフ等で穴をあけパイプを挿入してください。(溢水管は先下りにしてください。)



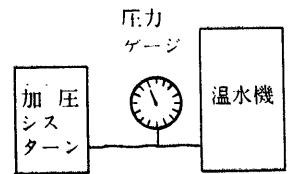
(7) オーバーフロー管は下水溝まで塩ビ配管をしてください。ただし先端は汚水の逆流防止のため水中まで伸ばさないでください。



(8) 一次給水管にストップバルブを取付けてください。二次給水管には排水管を設けストップバルブを取付けてください。



(9) 圧力ゲージを取付けてシステムの圧力が常時測定できるようにしてください。

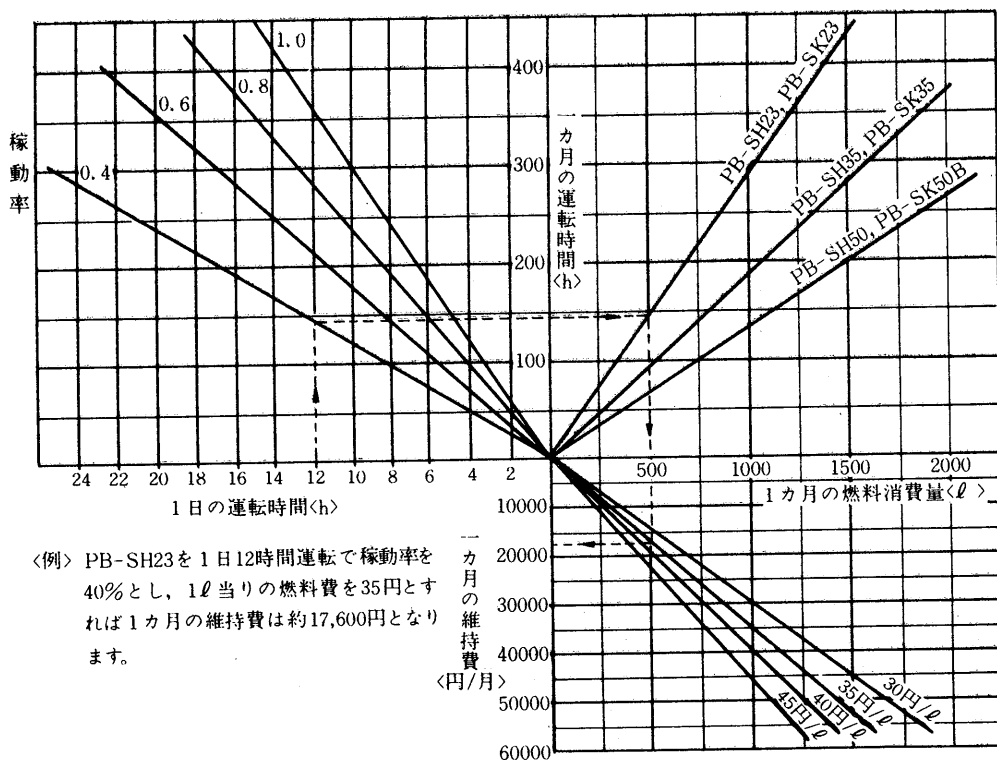


(4) 参考資料

別掲の機種選定表は温水機の運転時間、地方別 暖房面積、必要給湯量などから、それらに要する費用概算値が解りますが、この維持費算出表と併せてお使いになれば、更に詳しい機種選定ができます。

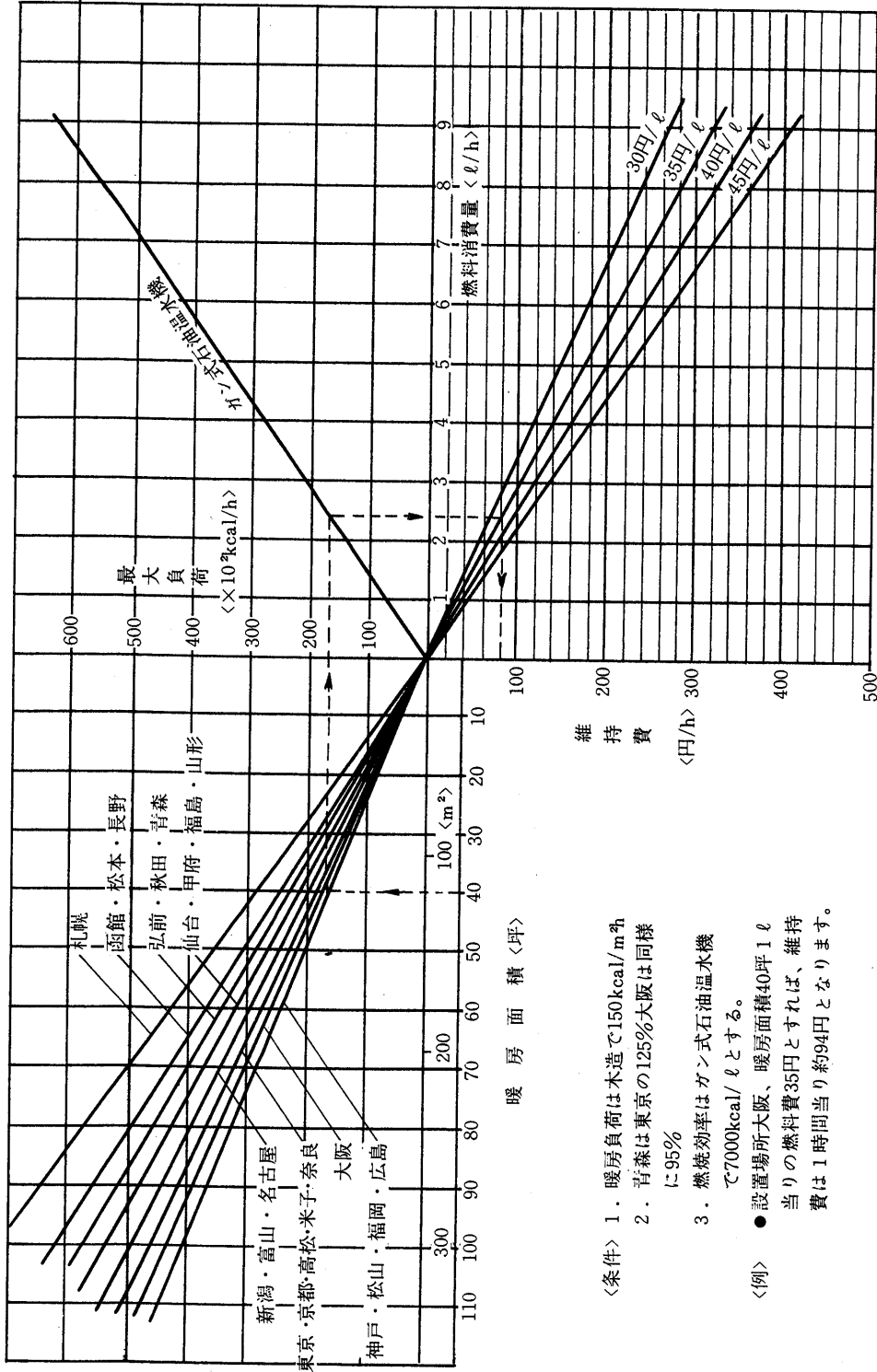
(イ) 温水機維持費

温水機の運転時間〈1日の〉と、稼働率から1カ月の維持費が出せる図です。



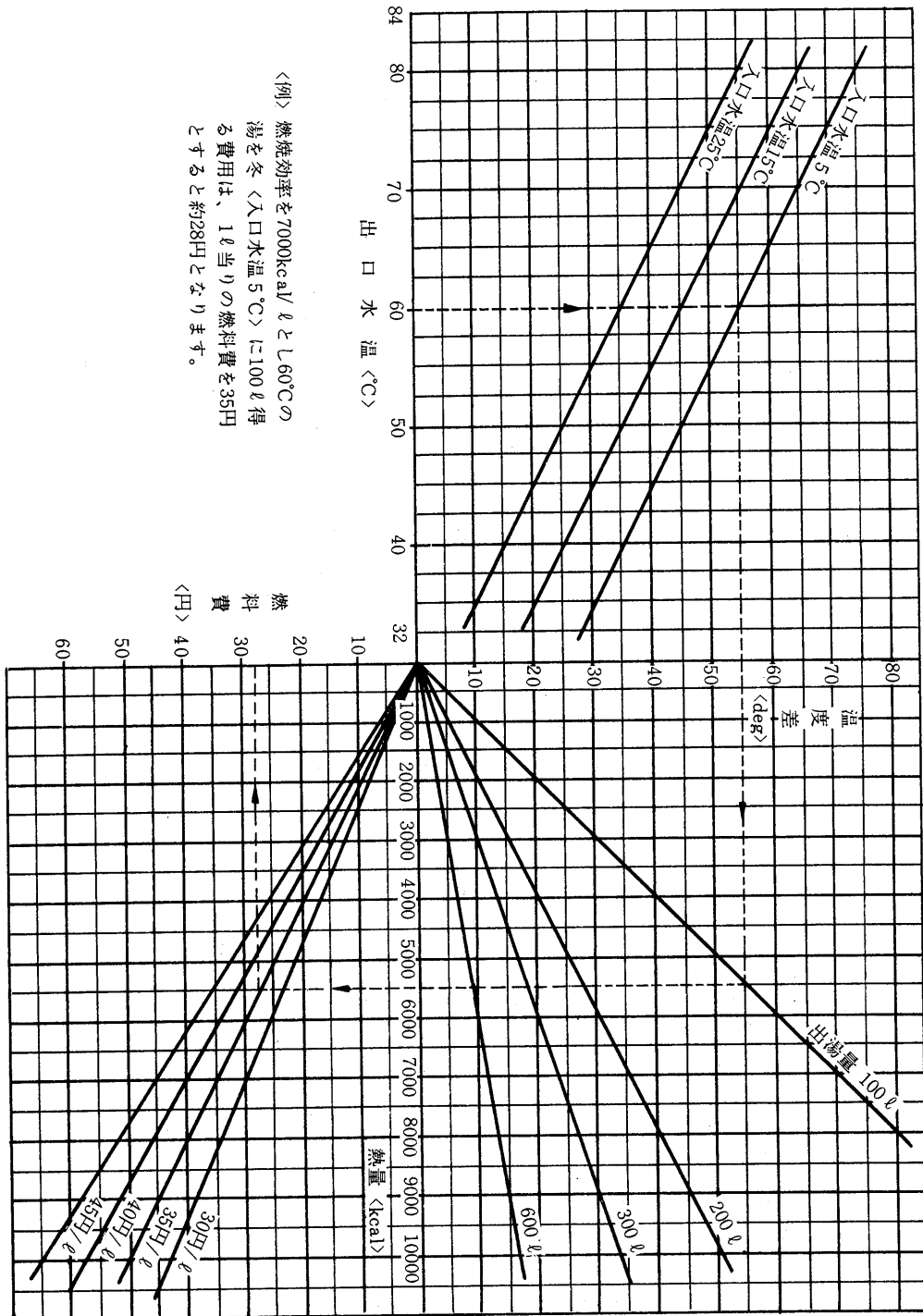
(口) 暖房費

暖房面積から1時間の維持費〈暖房費〉が出せる図です。



(ハ) 給湯費

必要な湯量と必要な湯温とから、それだけの湯を沸かすのに必要な費用が出せる図です。



〈例〉 燃焼効率を7000kcal/ℓとし60°Cの湯を冬〈入口水温5°C〉に100ℓ得る費用は、1ℓ当りの燃料費を35円とすると約28円となります。

8.4.2 クリーンボイラ

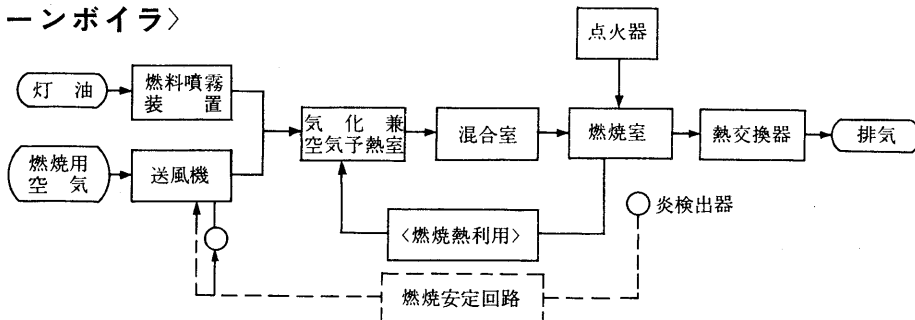
(1) 燃焼原理

従来の燃焼方式<ガンタイプの場合>は、燃料を噴霧装置により、微細化したものと、空気を燃焼室の中で混合させる輝炎燃焼ですから、どうしてもススが発生してしまいます。

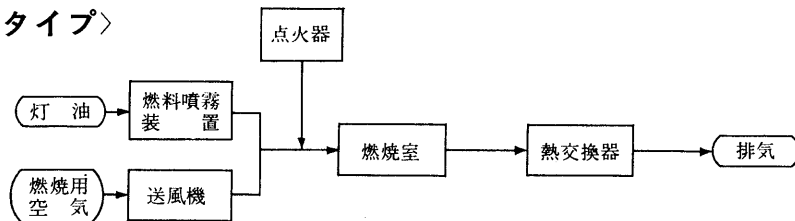
クリーンボイラーは、燃焼過程を段階的に分け、空気を予熱すると同時に、燃料を噴霧装置により微細化し、燃焼筒の加熱面で瞬間的に気化して空気と完全に予混合した上で、燃焼室に送り完全燃焼させています。

この着火から定常燃焼及び消火の一連の動作は半導体を応用した安定回路により、常に炎の状態をフィードバックし、常時適量の燃料と予熱空気を燃焼室に送るよう制御します。このような燃焼方式により、炎はブルーフレームで燃え、すす及び有害ガスの発生は全くありません。

<新燃焼方式・クリーンボイラ>



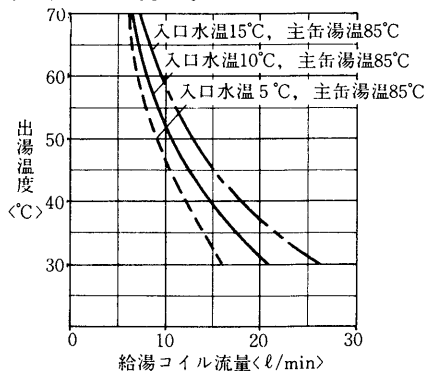
<従来の方式・ガンタイプ>



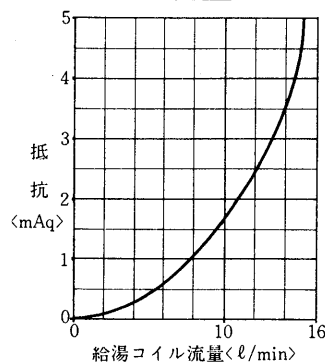
(2) 能力線図

(イ) CX-K27B形

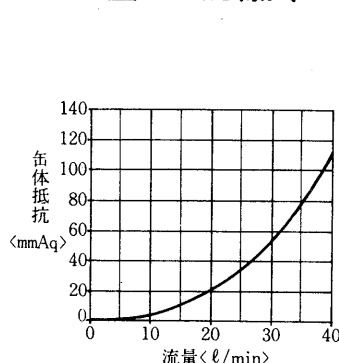
給湯能力線図



給湯コイル流量—抵抗線図

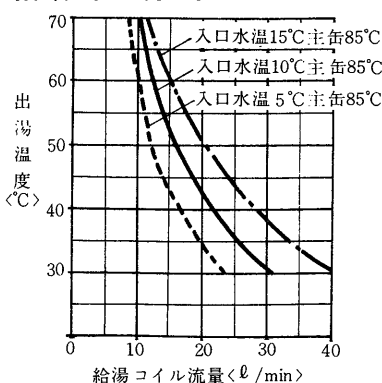


缶体流量—抵抗線図

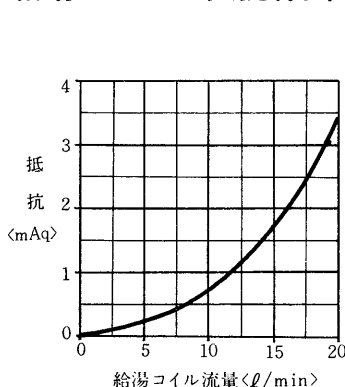


(ロ) CX-K40形

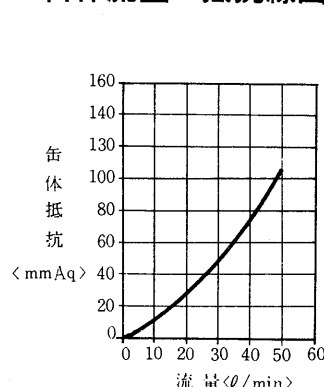
給湯能力線図



給湯コイル—抵抗線図



缶体流量—抵抗線図



(3) 注意事項

(イ) 工事

工事の一般的事項については、PB形石油温水機<8.4.1工事と運転>の項を参照の上施工して下さい。他にクリーンボイラの特長を充分発揮させるために特に次の点に注意してください。

(a) 排気筒工事

(I) 90φのガス機器用排気筒を使用する。

クリーンボイラは密閉加圧燃焼方式ですのでドラフトをとる必要はありません。

(II) 煙突の径は根元から先端まで変えずに施工し先端には風雨の影響が少ないフードを使用してください。〈H形丸形多翼形〉

(III) 長さは10m以下、曲がりは3カ所以内としてください。

(IV) 煙突取付口は本体内蔵のエルボ位置を変える事により左側面、後面の両方から取出せます。

(b) 電気工事

(I) クリーンボイラは予熱時950Wの電力が必要です。専用の電源開閉器コンセントを設けると共に必ず第3種接地工事〈アース棒の取付〉をしてください。

(II) リモコン操作

リモコンボックス<AC-16B>を使用すればリモコンとしてご使用になれます。クリーンボイラ配線図<P. 466>を必ず参考にして配線してください。

(III) 感震装置の取付

感震装置を使用する場合はクリーンボイラ配線図<P. 466>を必ず参考にして配線してください。

(a) 燃料配管工事

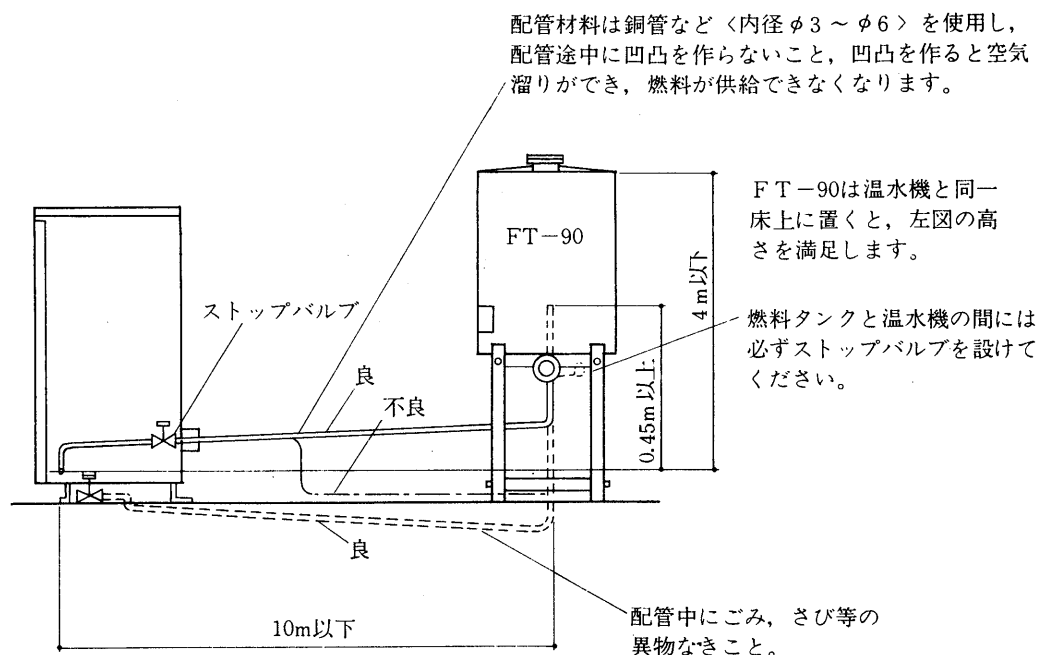
(I) 燃料配管は銅管などの耐熱性のものを使用し、内径はφ3～φ6としてください。

(II) 横引配管10m以内。

(III) 最高油面……温水機給油口から4m以下。

(IV) 最低油面……温水機給油口より0.45m以上。

燃料配管



(ロ) 使用条件

- (a) 周囲温度 $-10^{\circ}\text{C} \sim +40^{\circ}\text{C}$
- (b) 電源電圧AC単相 $100\text{V} \pm 10\%$ 50/60Hz
 本体内の制御ボックスに周波数切換スイッチがあるのでセットしてください。
- (c) 缶体水圧 1 kg/cm^2 以下
 給湯コイル水圧 1 kg/cm^2 以下
 缶体、給湯コイルには絶対に水道配管を直結しないでください。
- (d) 暖房用温水には防錆剤<500g>を使用してください。
 <1年に1回シスターンより補給する>
- (e) クリーンボイラの燃焼用空気取入口として 200cm^2 以上の換気口を上下に各一ヵ所設置してください。

8.4.3 関連機器

(1) 燃料タンク

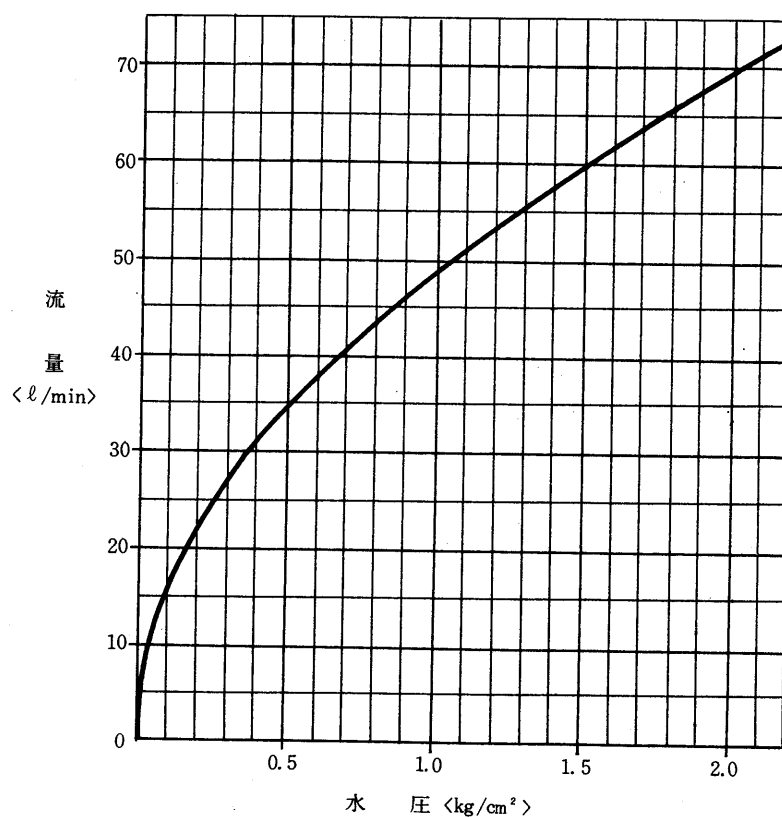
安全に、大量の油を貯蔵し、みやすい油量計つきです。

(2) シスターンタンク

給水側<市水、井戸等>の水圧から、供給側の水量がつかめますから、給湯量が給水量を越えて、空焚したり、湯が出ない等という苦情を防ぐのに役立ちます。

自動給水と、温水の膨脹分のにげの役割をはたします。

給水能力線図<ET-20SE・40SD・100SD形



注意事項

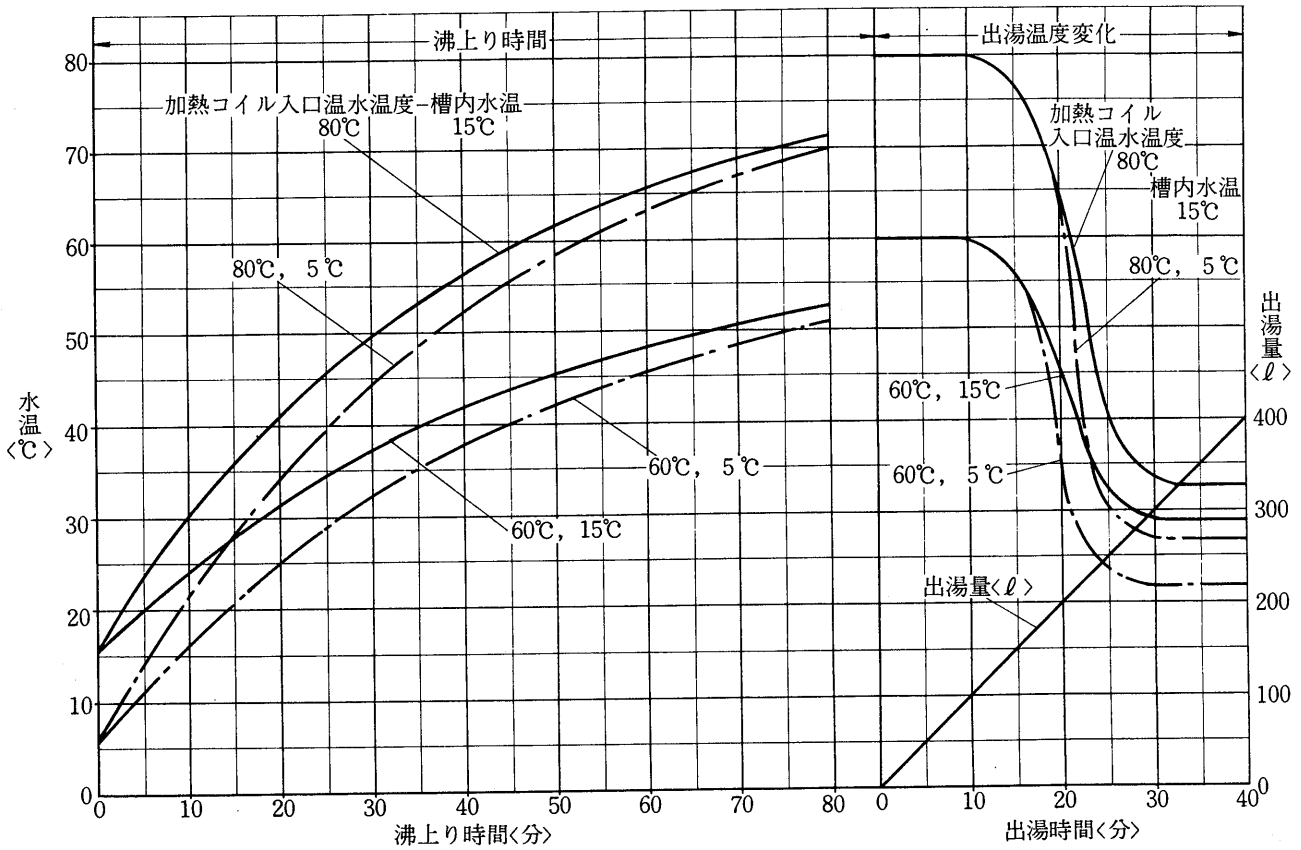
(3) 給湯器

飲料用のお湯を豊富につくり、どこにでも簡単につけられます。

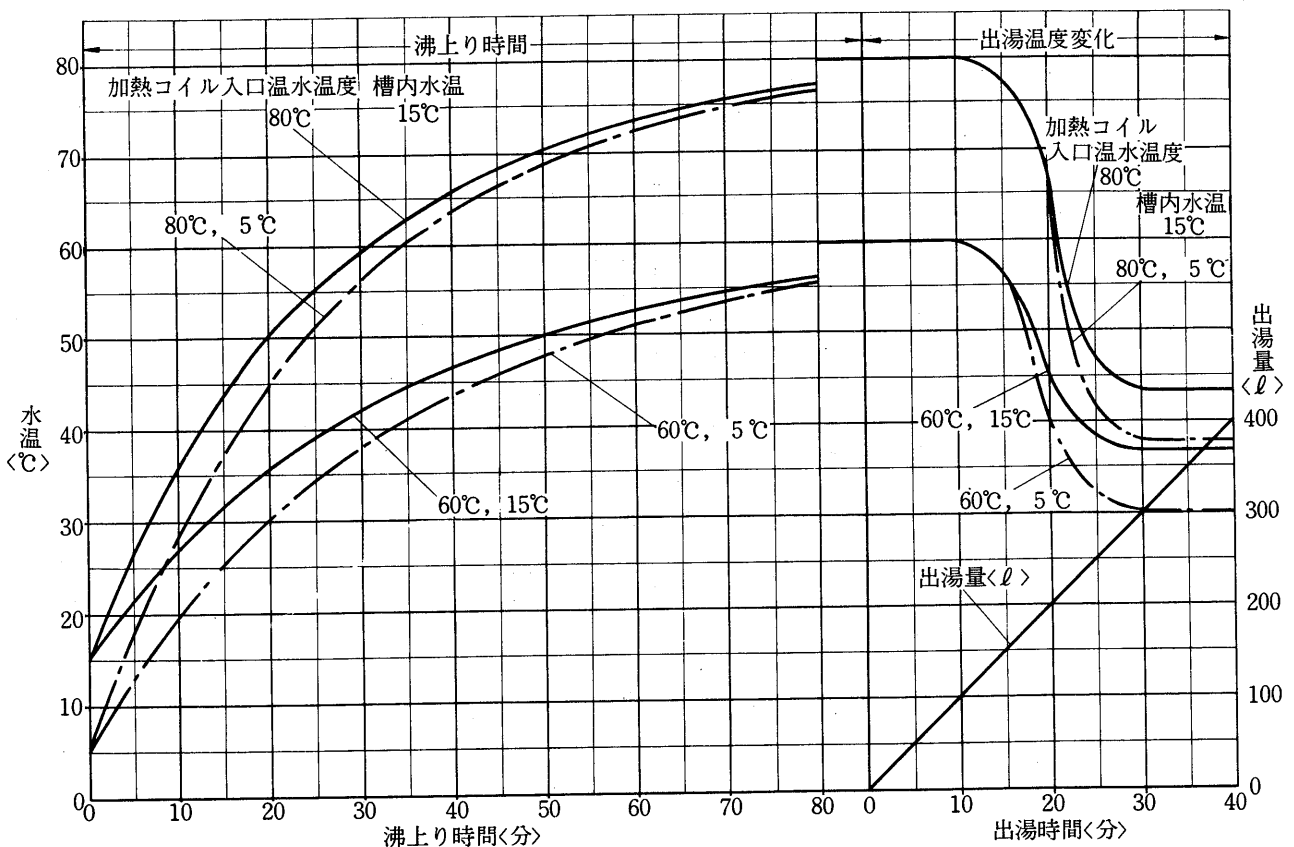
能力線図は、加熱コイル側の流量を10ℓ/minにした場合と、20ℓ/minにした場合の二通りについて示してあります。給湯器は、コイル側に加熱側温水〈暖房回路の湯〉を流してください。

給湯器能力

〈槽内熱交換器温水流量10ℓ/min〉



〈槽内熱交換器温水流量20ℓ/min〉



(イ) 沸上り時間

沸上り温度を60°C以上とすると加熱コイルの入口水温が80°C, 流量10 l/minであれば, 夏, 沸上るまでに要する時間は約45分, 冬は同様に約55分となります。

(ロ) 出湯温度変化

加熱コイル側の流量が20 l/minで入口温度が80°Cあった場合<槽内水温15°C>, 湯を10 l/minで取出せば, 250 l取るのに25分かかって, 250 l取出した時, 出てくる湯の温度は47°Cになっています。<250 lの湯を1つの容器に入れれば, 湯の平均温度は47°Cより高くなっています。>

(ハ) 加熱コイル抵抗線図

<例> 槽内加熱コイルに25 l/min 通水した場合の抵抗損失は 1 mAq となる

