

# 第4編 低温用パッケージエアコン 〈GT-L・PF-L・PW-L・GT-C形〉

機種一覧表

形名	庫内使用 温度範囲 〈℃〉	圧縮機電動出力 〈KW〉 50/60Hz							
		2.2	3.75	5.5	7.5	11	14 / 15	20.5 / 22	34 / 36
GT-L形 〈床置形〉	+5～+15	○	○	○	○	○			
PF-L形 〈ダクト専用形〉	+12～+20						○		
PW-L形 〈ダクト専用形〉	+12～+20							○	○
GT-C形 〈床置形〉	0～+10				○	○			

## 4 低温用パッケージエアコン

### 4.1 GT-L・PF-L・PW-L形

#### 目次

4.1.1 仕様	423
(1) GT-40~150	423
(2) PF-20XEL・PW-30・50L	424
4.1.2 外形寸法図	425
4.1.3 電気系統図	432
4.1.4 能力線図	441
4.1.5 注意事項	456
(1) 据付工事	456
(2) 配管接続方向および寸法表	456
4.1.6 電気特性	457
(1) GT-Lシリーズ	457
(2) PT-L・PW-Lシリーズ	457
4.1.7 取付可能部品	458
(1) 取付可能部品一覧表	458
(2) 静風圧部品表	459
(3) 取付部品外形寸法図	460
4.1.8 冷媒配管系統図	461

## 4.1.1 仕様

項目		形名	GT-40L	GT-50L	GT-80L	GT-100L	GT-150L	
標準性能※1.	定格冷房能力	kcal/h	5,500/6,000	9,000/10,000	12,000/13,000	17,000/18,000	24,000/26,000	
	定格電源		三相 200V 50/60Hz					
	定格消費電力	kW	3.2/3.9	5.3/6.2	9.5/10.5	10.0/11.5	18/20	
	運転電流	A	11.5/13.2	18/20	32/34	36/37	61/65	
	運転力率	%	80/85	85/90	85/90	80/90	85/89	
	始動電流	A	61.5/54.5	115/105	147/138	174/151	147/138	
	除湿量	ℓ/h	3.0/3.2	5.0/5.6	5.9/6.4	9.5/10.0	12.8/14.0	
外装			ソフトブルーハンマートン					
外形寸法	高さ	mm	1,683	1,730	2,397	2,383	2,340	
	幅	mm	735	1,130	1,195	1,330	1,730	
	奥行	mm	565		650		812	
	分割可能寸法	mm	—	1,195+535	1,420+977	1,423+960	1,470+870	
圧縮機	形式×個数		全密閉×1				全密閉×2	
	形式名		D-030B	D-048	D-072	D-090	D-072	
	電動機容量	kW	2.2	3.75	5.5	7.5	5.5×2	
	押しのけ量	m <sup>3</sup> /h	10.9/12.9	17.7/20.7	26/30.5	32.5/38.0	26.0×2/30.5×2	
	能力	法定トン	1.3/1.5	2.1/2.4	3.1/3.6	3.8/4.5	3.1×2/3.6×2	
	電熱器<クランクケース>	W×個	50			60	50×2	
	冷凍機油	ℓ	スニソ3G1.9	スニソ3G 2.2	スニソ3G 2.75	スニソ3G 3.5	スニソ3G 2.75×2	
	冷媒	kg	R 22 1.1	R 22 3.5	R 22 4.5	R 22 7.0	R 22 4.5×2	
冷媒制御	形式		毛細管	Hi/Re/Liシステム<サブクーリングコントロールバルブ>				
	容量制御		否	可				
凝縮器	形式×個数		二重管×1				二重管×2	
	冷却水回路数		1	2	4	4×2		
冷却器	形式		クロスフィン					
	列数×段数		4×17	5×16	5×23	6×23	6×14×2	
	フィンピッチ	mm	2.11					
送風機	形式×個数		片吸込シロッコファン	両吸込シロッコファン			両吸込シロッコファン×2	
	風量	m <sup>3</sup> /min	40	80	115	160	210	
	機外静風圧	mmAq	静風圧部品表を参照下さい。					
	電動機容量	kW	0.75	1.5	3.7	5.5	5.5	
エアフィルタ			サランハニカム織					
温度調節器			—	—	—	—	—	
冷却水※2.	水量	32℃入	m <sup>3</sup> /h	1.64/1.8	2.7/3.0	4.1/4.5	5.3/5.7	7.8/8.5
		18℃入	m <sup>3</sup> /h	0.46/0.5	0.8/0.9	1.2/1.3	1.5/1.65	2.3/2.5
	水頭損失	32℃入	mAq	5.3/7.0	5.0/7.0	3.5/4.0	5.3/6.2	3.1/3.7
		18℃入	mAq	0.7/1.0	0.5/0.5	0.3/0.4	0.5/0.6	0.5/0.6
配管寸法	冷却水	入口ガス管		¾B<後>	1B<左右>	1 ¼B<左右>		
		出口ガス管		¾B<後>	1B<左右>	1 ¼B<左右>		
	冷却器室ドレン管		¾B<後>	1B<左右>				
	機械室ドレン管		½B<後>	1B<左右>				
保護装置	圧力開閉器	kg/cm <sup>2</sup>	高圧側22カットアウト・低圧側1.7カットアウト					
	溶栓		φ2.0<75℃> 溶解					
	圧縮機保護		熱動温度開閉器・過電流継電器					
	送風機保護		熱動過電流継電器					
製品重量		kg	150	275	370	520	700	
掲載頁	外形寸法図	頁	425	426	427	428	429	
	電気系統図	頁	432	433	433	433	434	
	能力線図	頁	441・442	443・444	445・446	447・448	449・450	

取付可能機器	加湿器<スチームスプレ式> 湿度調節器 圧力開閉器<冷却水圧> 進相コンデンサ 静風圧部品 外気取入口
--------	--

注 ※1.冷房能力は吸入空気条件 10℃, 80%, 冷却水温度 入口 24℃, 出口 35℃で運転した場合の値を示す。  
※2.この冷却水温度・水量での能力は、能力線図より算出して下さい。

# 仕様PF・PW-L

## (2)PF-L・PW-Lシリーズ

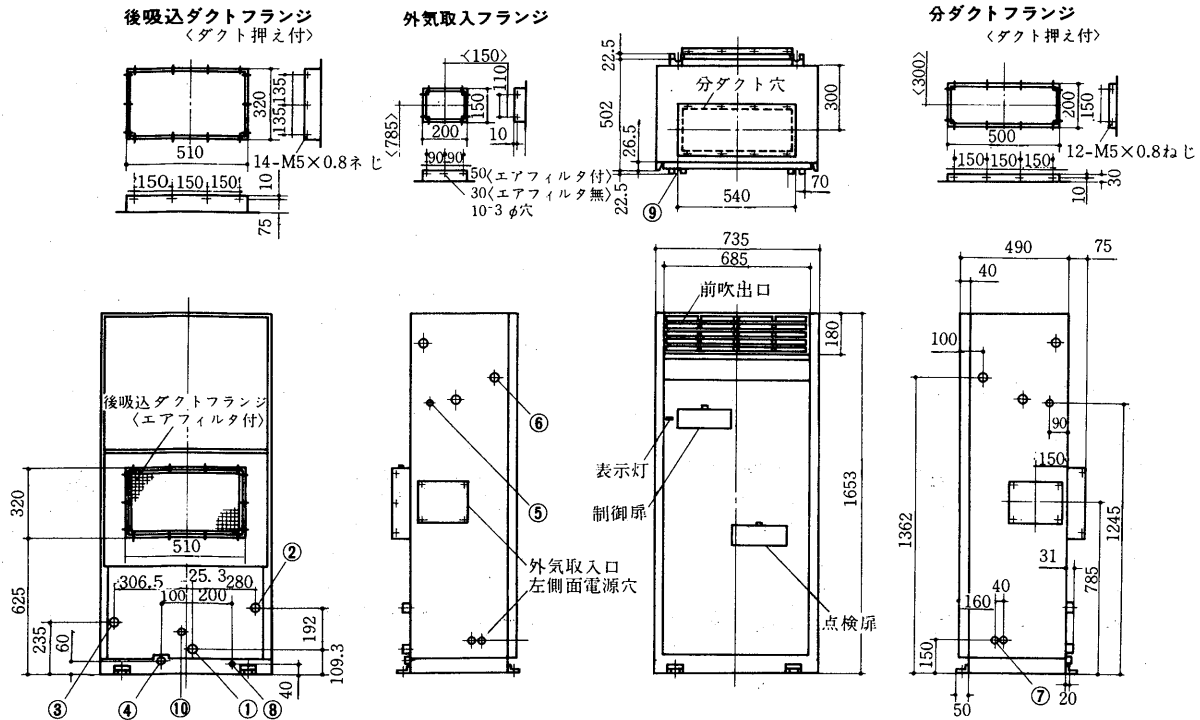
項目		形名	単 位	PF-20XEL	PW-30L	PW-50L
性能	冷房能力		kcal/h	42,000/48,000	72,000/81,000	116,000/130,000
	全入力		kW	22.7/23.8	30.4/34.1	46.5/52.4
	除湿量		ℓ/h	18.2/22.7	36.7/43.3	62.6/72.2
電 源				三相 200V 50/60Hz		
外形寸法	高さ		mm	1,890	1,860	1,860
	幅		mm	1,780	1,892	2,792
	奥行		mm	1,130	1,382	1,502
	分割可能寸法		mm	-		
塗 装 色				マンセル<N7><5PB $\frac{1}{4}$ > のツートンカラー	シェルホワイト<5YR $\frac{8}{6}$ >, セルリアンブルー<10B $\frac{5}{8}$ > のツートンカラー	
圧縮機	形式×個数			半密閉×1		半密閉×2
	形 名			MX-4S	MX-6S	MX-4L
	電動機容量		kW	14/15	20.5/22	17×2/18×2
	押しのけ量		m <sup>3</sup> /h	59.0/71.2	88.2/106.8	68.9×2/83.1×2
	能 力		法定トン	6.9/8.4	10.4/12.6	8.1×2/9.8×2
	電熱器<クランクケース>		W	200		200×2
冷 凍 機 油			ℓ	スニソ 4G 8.0	スニソ 4 G 8.0	スニソ 4 G 8.0×2
冷媒	種 類		kg	R 22		
	制 御 器			温度式自動膨脹弁		
容 量 制 御			%	100.50.0	100.67.0	100.50.0
凝縮器	形式×個数			シェルアンドチューブ式×1		シェルアンドチューブ式×2
	冷却水回路数			4	2	
冷却器	形 式			プレートフィン式		
	列数×段数			4×30	5×35	6×30
	フィンピッチ		mm	2.54		
送風機	形式×個数			シロッコファン×2		
	風 量		m <sup>3</sup> /min	300	450	650
	機外静風圧		mmAq	35	30	
	電動機容量		kW	5.5	11	15
エアフィルタ				サランハニカム織		
温度調節器				2ステップ式サーモスタット		
冷却水	水 量<32℃入>		m <sup>3</sup> /h	11.2/ 14	20.3/22.5	33.8/37.5
	水頭損失<32℃入>		mAq	1.9/2.8	0.9/1.1	2.1/2.7
配管寸法	冷却水	入口		2 $\frac{1}{2}$ B <65A>		3B <80A>
		出口		2 $\frac{1}{2}$ B <65A>		3B <80A>
	送風機室ドレン管			1 B	-	
	機械室ドレン管			$\frac{1}{2}$ B	$\frac{3}{4}$ B <20A> × 3	
保 護 装 置				圧力開閉器 <高低圧>, 熱動過電流継電器, 溶栓		
製 品 重 量			kg	1,360	1,500	2,500
運 転 重 量			kg	1,420	1,520	2,530
掲載頁	外形寸法図		頁	430	430	431
	電気系統図		頁	435・436	437・438	439・440
	能力線図		頁	451	452・453	454・455
取付可能機器				加熱器<蒸気・温水・電熱> 加湿器<蒸気・水・電熱> λ-Δ始動器 進相コンデンサ 断水開閉器		

注 冷房能力は吸込空気条件 DB=15℃, WB=12℃ で冷却水入口 24℃ 出口 35℃ の場合を示す。

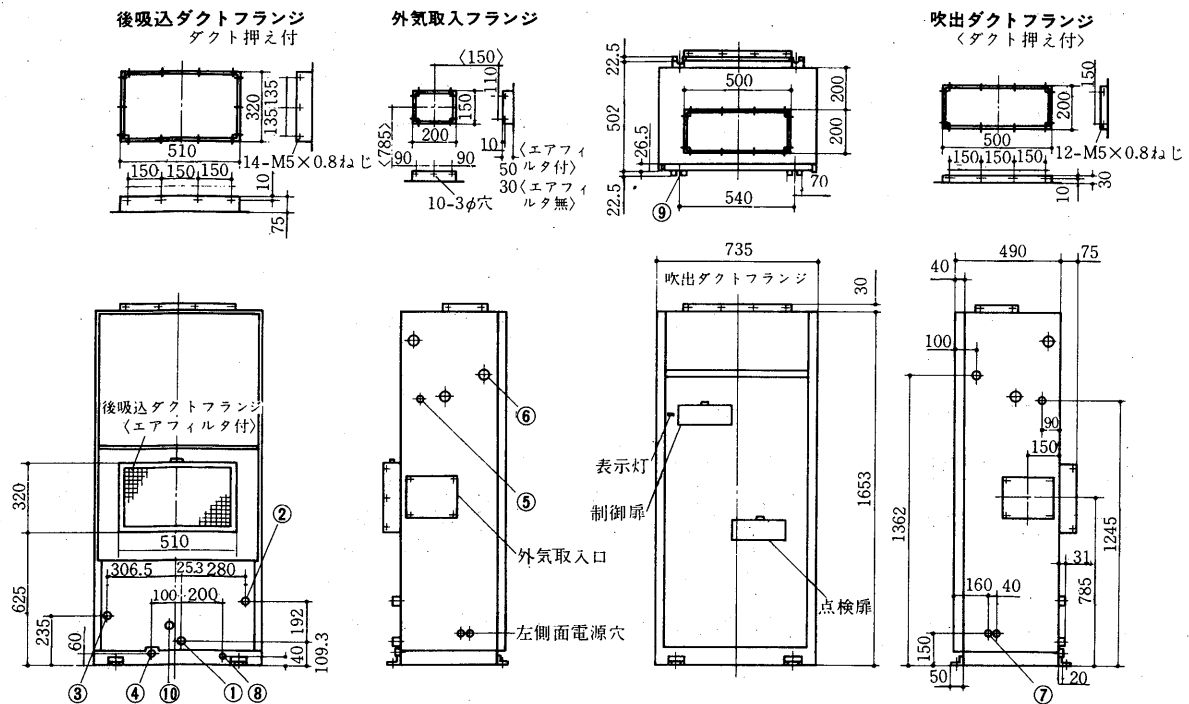
4.1.2 外形寸法図

(1)GT-L形<床置形>

GT-40L形<前吹出グリルタイプ>



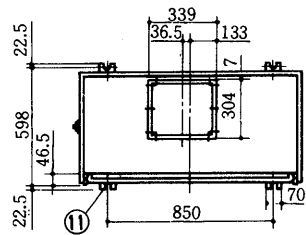
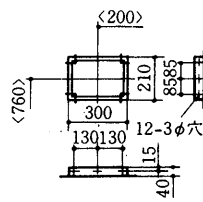
GT-40L形<ダクトタイプ>



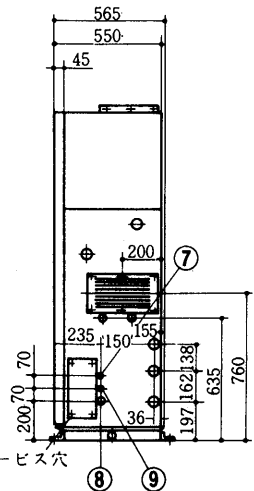
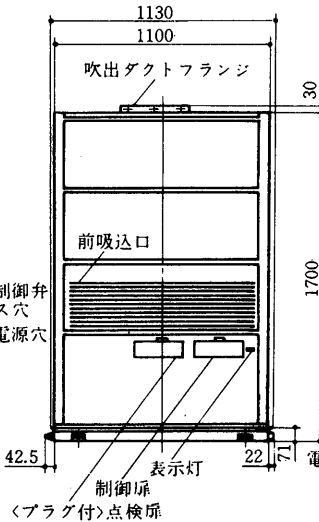
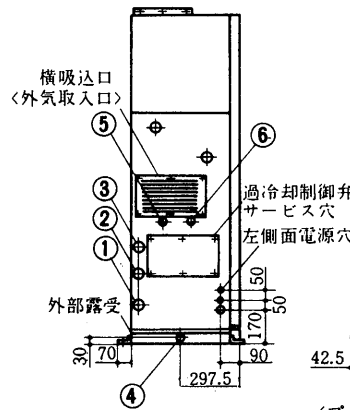
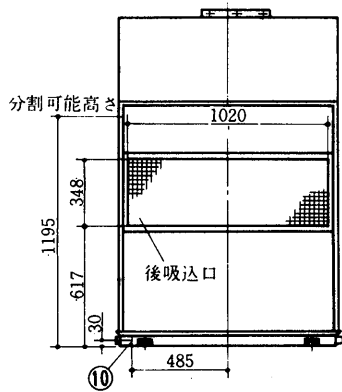
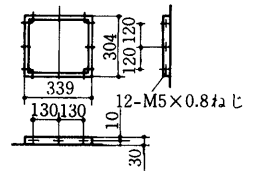
- |             |      |              |        |
|-------------|------|--------------|--------|
| 冷却水入口       | ¾B…① | 加湿器<スチームスプレ> | ¾B…⑥   |
| 冷却水出口       | ¾B…② | <電磁弁無>       |        |
| 冷却器ドレン      | ¾B…③ | 装置電源穴        | ⑦      |
| 機械室ドレン      | ½B…④ | アース端子        | M6ねじ・⑧ |
| 加湿器<ペーパーパン> | ¾B…⑤ | 基礎ボルト4-U切欠   | φ15…⑨  |
|             |      | 水圧保護開閉器用配管穴  | ⑩      |

GT-50L形<グリルタイプ>

外気取入フランジ

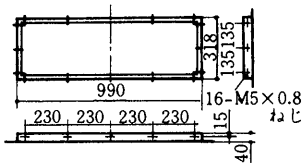


吹出ダクトフランジ  
<ダクト押え付>

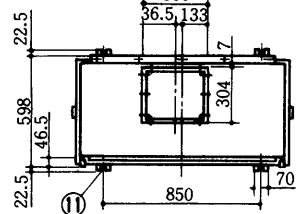
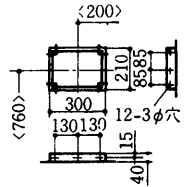


GT-50L形<ダクトタイプ>

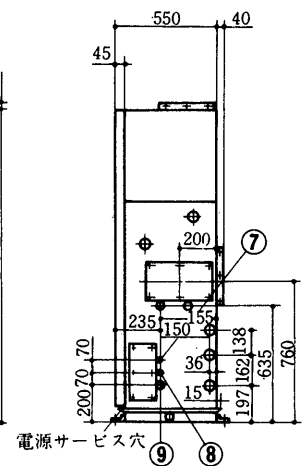
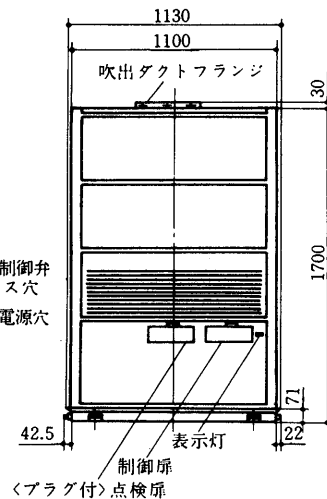
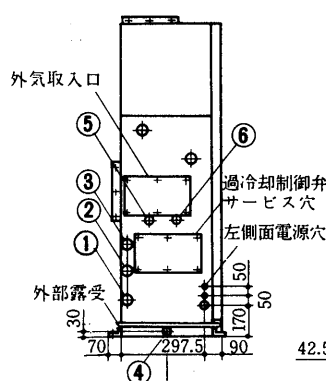
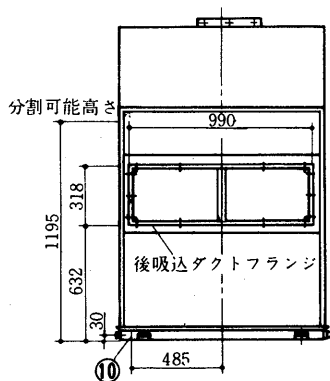
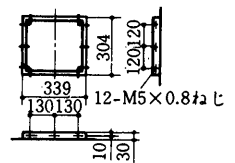
後吸込ダクトフランジ  
<ダクト押え付>



外気取入フランジ

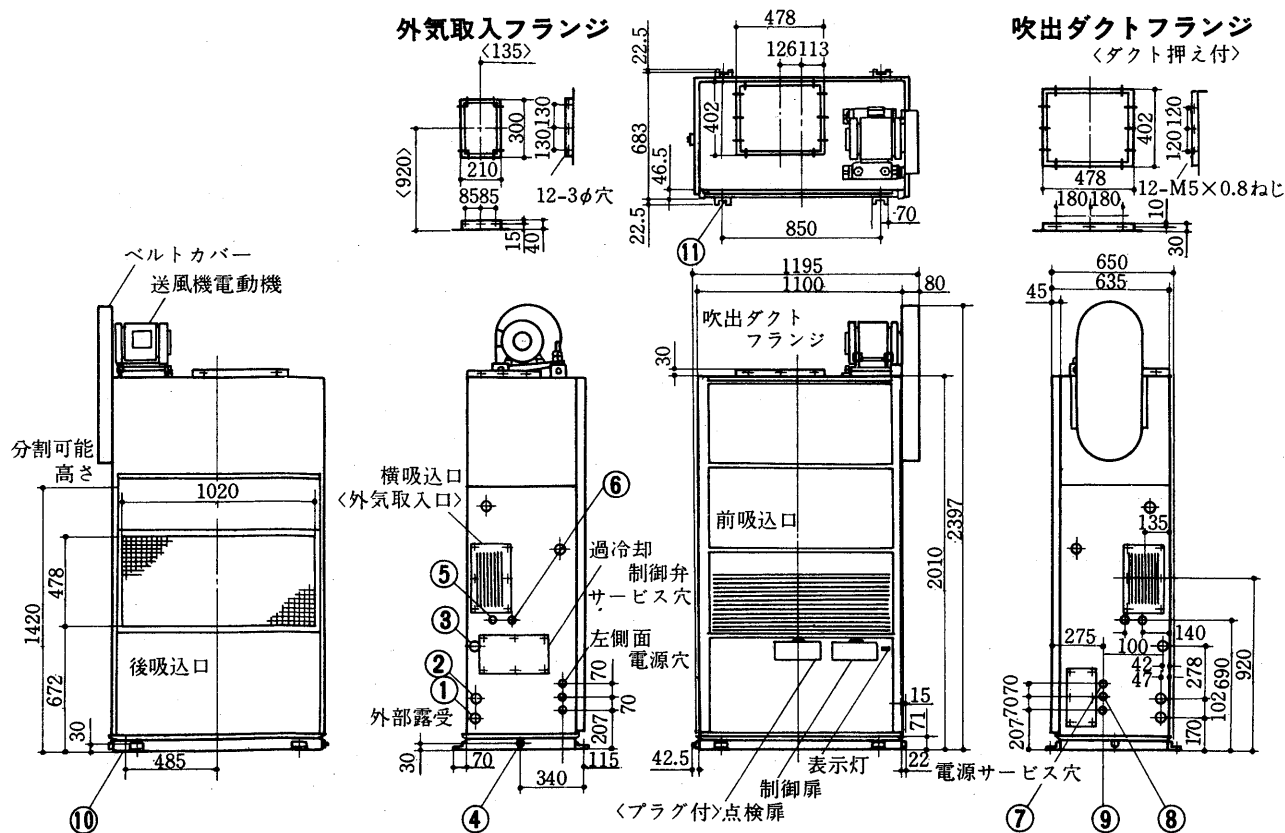


吹出ダクトフランジ  
<ダクト押え付>

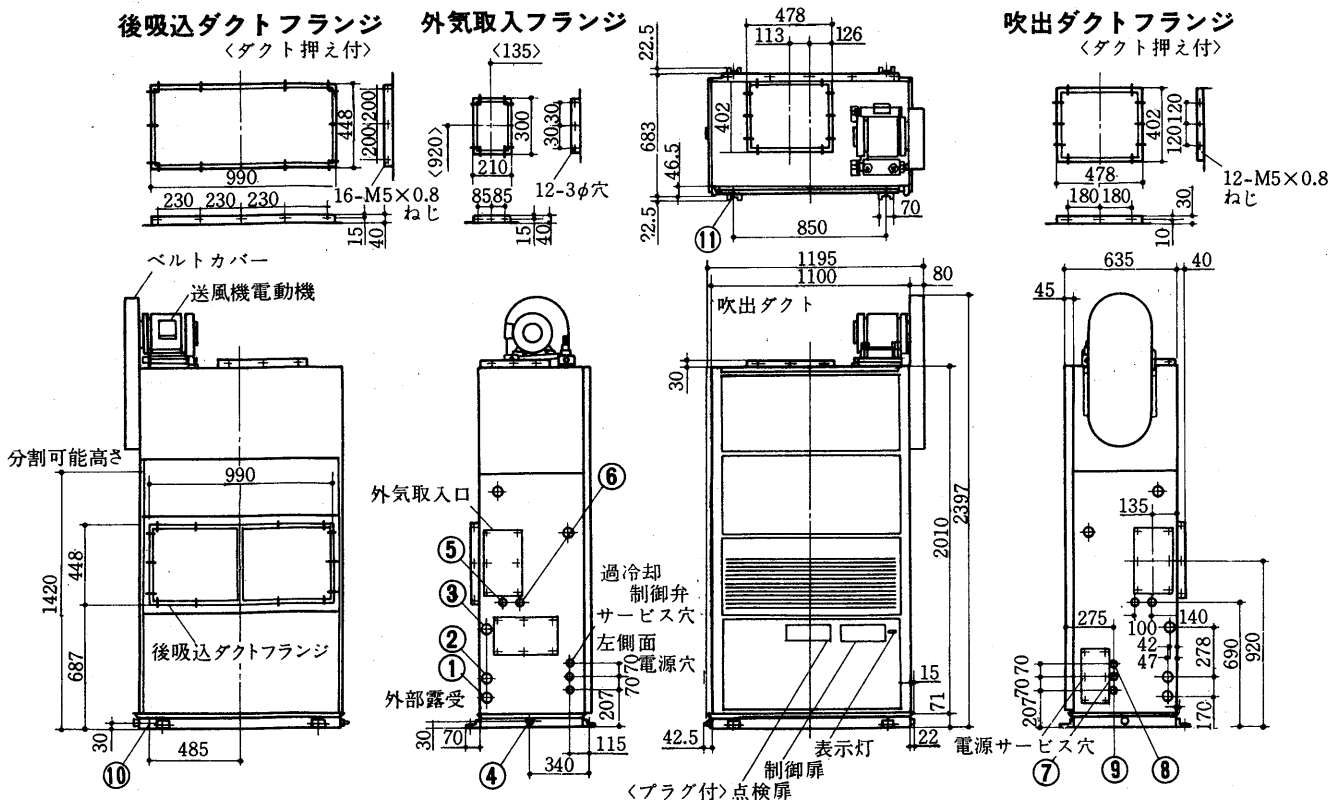


- |              |      |       |      |            |      |       |   |
|--------------|------|-------|------|------------|------|-------|---|
| 冷却水入口        | 1B   | ..... | ①    | ペーパーパン電源穴  | φ26  | ..... | ⑥ |
| 冷却水出口        | 1B   | ..... | ②    | 送風機電源穴     | φ20  | ..... | ⑦ |
| 冷却器ドレン       | 1B   | ..... | ③    | 電源穴        | φ20  | ..... | ⑧ |
| 機械室ドレン       | 1B   | ..... | ④    | 装置<圧縮機>電源穴 | φ26  | ..... | ⑨ |
| <ペーパーパン>     | 1/4B | ..... | ⑤    | アース端子      | M6ねじ | ..... | ⑩ |
| 加湿器<スチームスプレ> |      |       |      | 基礎ボルト4-U切欠 | φ15  | ..... | ⑪ |
| 電磁弁付         | 3/8B | 電磁弁無  | 1/2B |            |      |       |   |

GT-80L形<グリルタイプ>送風機電動機機外取付



GT-80L形<ダクトタイプ>送風機電動機機外取付

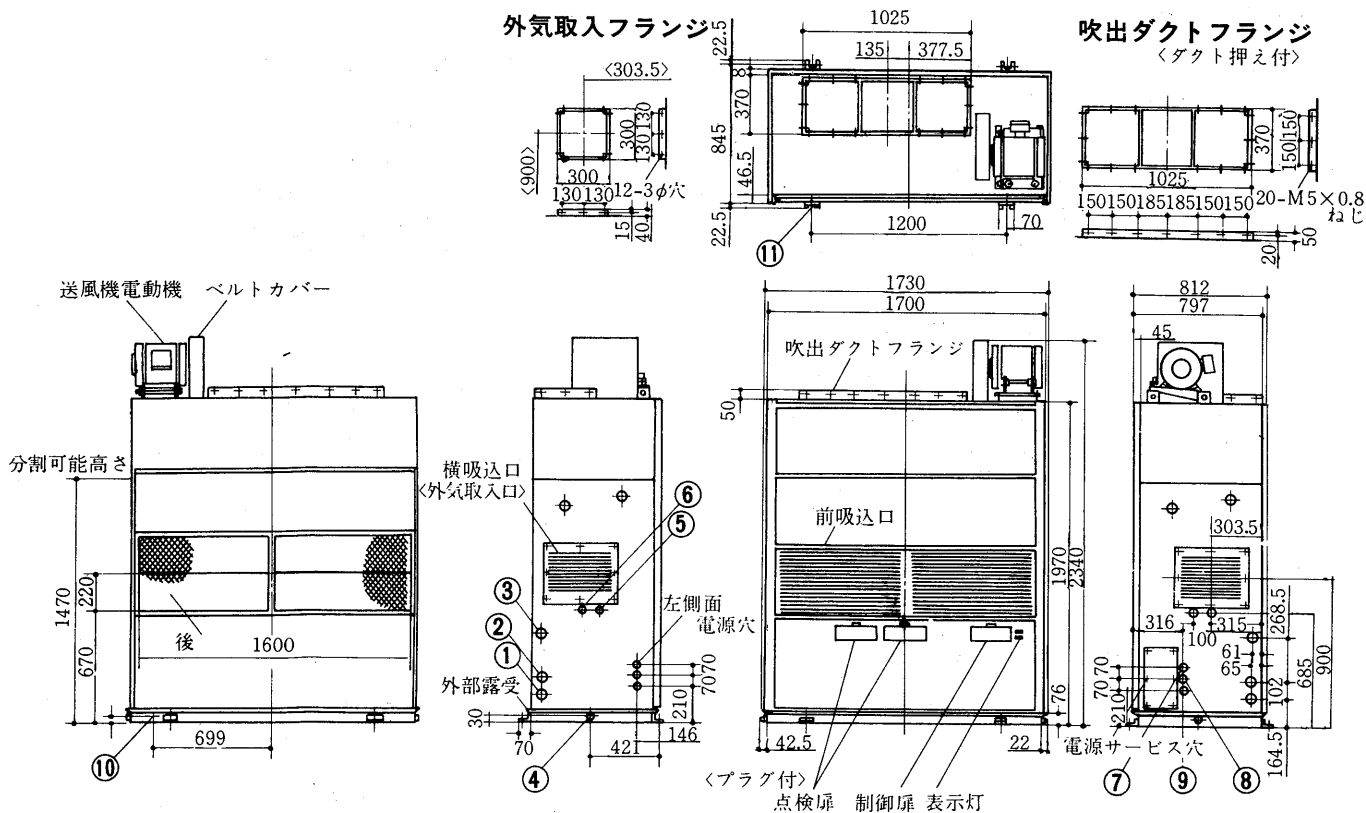


- |                 |                       |                       |
|-----------------|-----------------------|-----------------------|
| 冷却水入口 1¼B.....① | 加湿器 <ベーパーパン>¼B .....⑤ | 電源穴 φ26.....⑧         |
| 冷却水出口 1¼B.....② | <スチームスプレ>             | 装置<圧縮機>電源穴 φ26.....⑨  |
| 冷却器ドレン 1B.....③ | 電磁弁付 ¾B・電磁弁無 ½B       | アース端子 M6ねじ.....⑩      |
| 機械室ドレン 1B.....④ | ベーパーパン 電源穴φ26 .....⑥  | 基礎ボルト4-U切欠 φ15 .....⑪ |
|                 | 送風機電源穴 φ20 .....⑦     |                       |

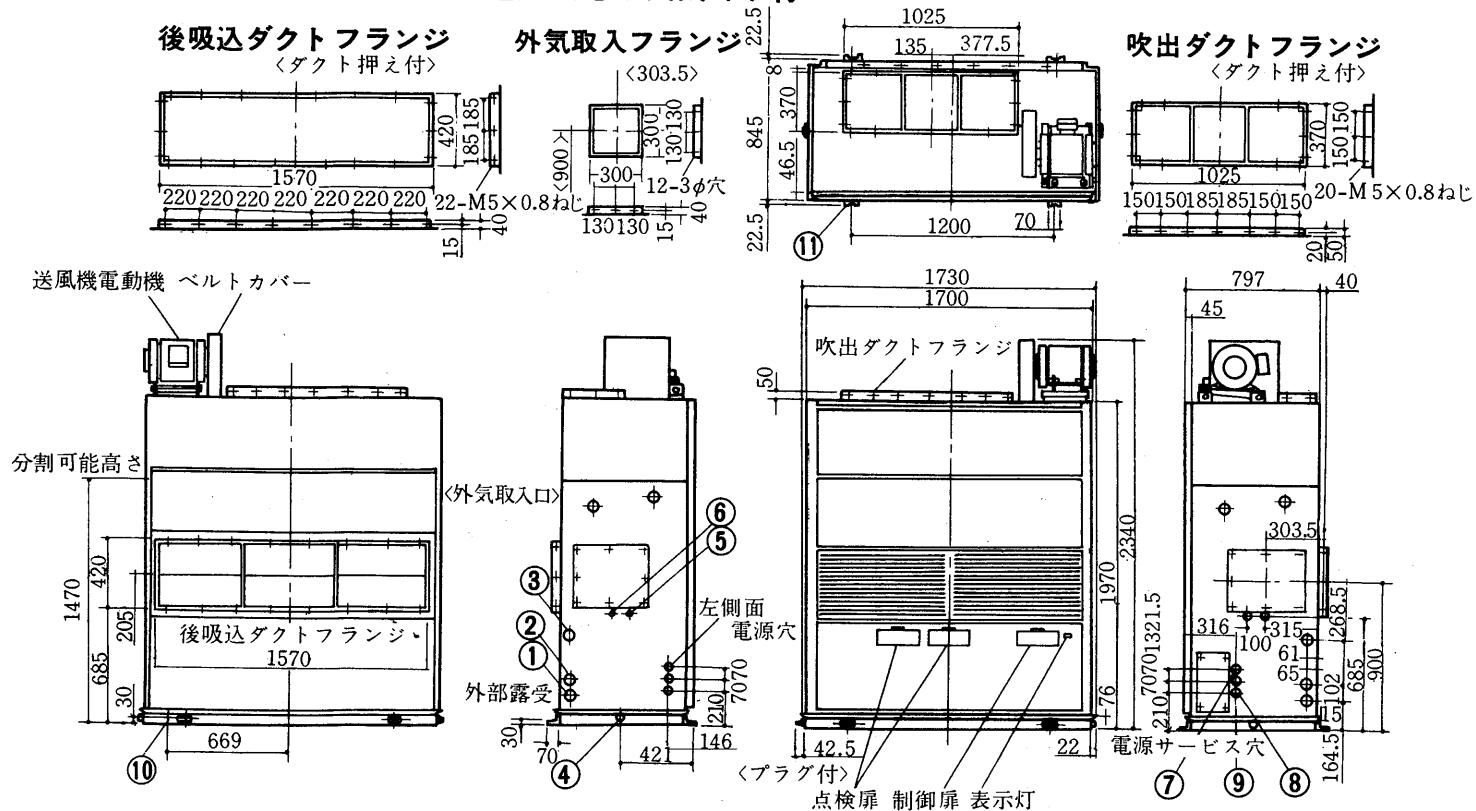




GT-150L形<グリルタイプ>送風機電動機機外取付



GT-150L形<ダクトタイプ>送風機電動機機外取付



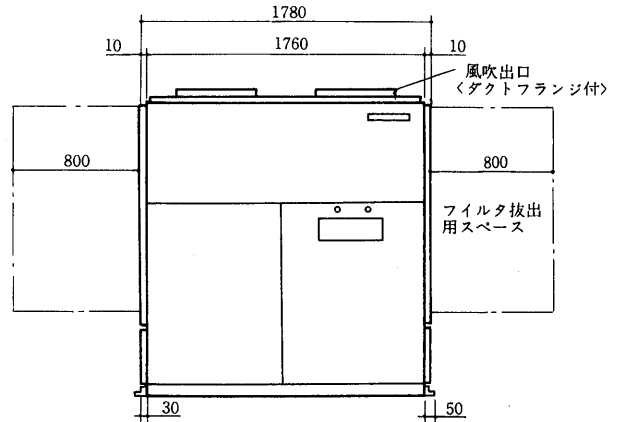
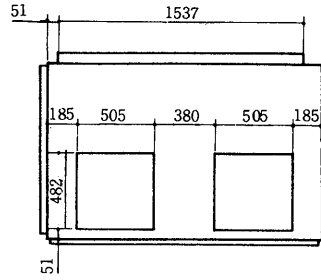
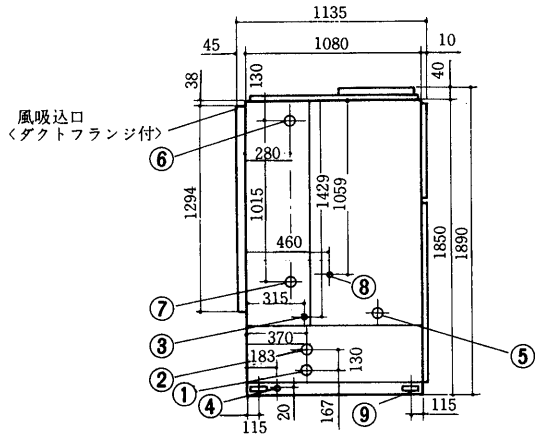
冷却水入口 1¼B.....①	加湿器 <ペーパーパン>½B.....⑤	電源穴 φ37.....⑧
冷却水出口 1¼B.....②	<スチームスプレ>	装置<圧縮機>電源穴 φ37.....⑨
冷却器ドレン 1B.....③	電磁弁付 ¾B・電磁弁無 ½B	アース端子 M6ねじ.....⑩
機械室ドレン 1B.....④	ペーパーパン電源穴 φ26.....⑥	基礎ボルト4-U切欠 φ15.....⑪
	送風機電源穴 φ20.....⑦	

# 外形

## (2)PF-L・PW-Lシリーズ

### PF-20XEL 形

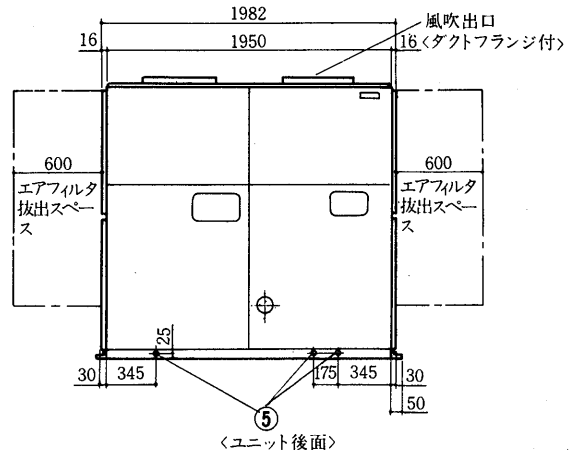
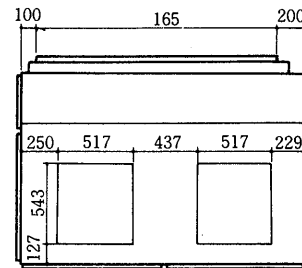
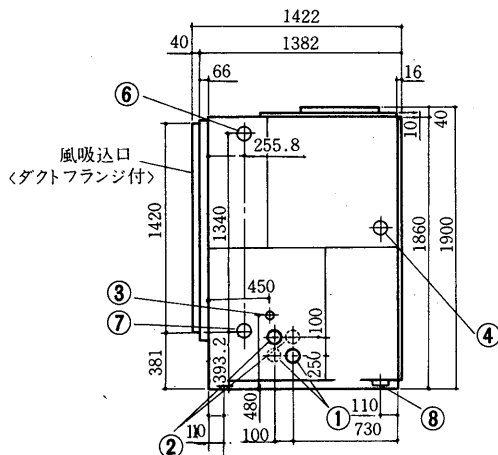
- |         |     |   |         |       |   |
|---------|-----|---|---------|-------|---|
| 冷却水入口   | 2½B | ① | 加熱器入口   | 2½B   | ⑥ |
| 冷却水出口   | 2½B | ② | 加熱器出口   | 2½B   | ⑦ |
| 送風機室ドレン | 1B  | ③ | 加湿器入口   | 1B    | ⑧ |
| 機械室ドレン  | ½B  | ④ | 基礎ボルト用穴 | 4-M12 | ⑨ |
| 電線穴     | φ73 | ⑤ |         |       |   |



- 注1. フィルタ抜出用スペースを必ず右側面または左側面に確保してください。  
 2. 水配管接続方向は左側が標準ですが、右側にも変更できます。

### PW-30L形

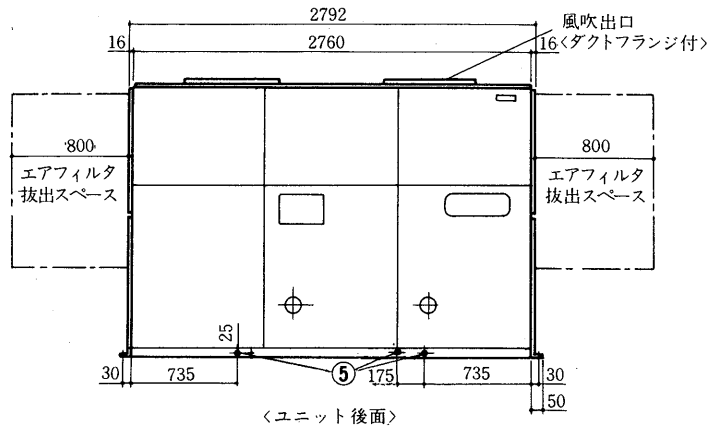
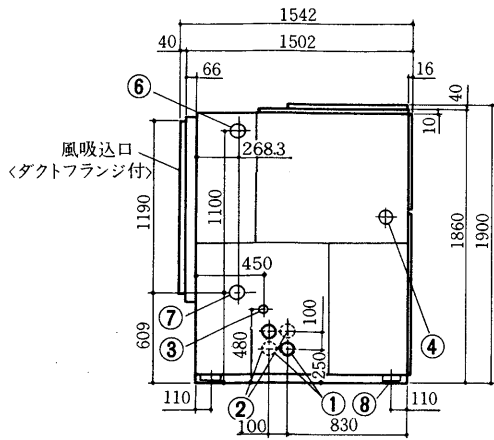
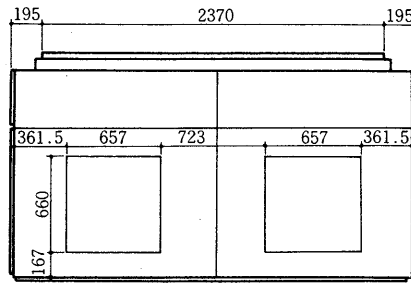
- |                |       |   |
|----------------|-------|---|
| 冷却水入口          | 2½B   | ① |
| 冷却水出口          | 2½B   | ② |
| 加湿器入口          | 1B    | ③ |
| 電線穴            | φ90   | ④ |
| ドレン出口          | ¾B    | ⑤ |
| 加熱器<蒸気出口・温水入口> | 2½B   | ⑥ |
| 加熱器<蒸気入口・温水出口> | 2½B   | ⑦ |
| 基礎ボルト穴         | 4-M16 | ⑧ |



- 注1. 冷却水、加湿器、加熱器配管は左右いずれの側でも接続できます。  
 2. エアフィルタ抜出用スペースは右又は左側に必ず確保してください。

PW-50L形

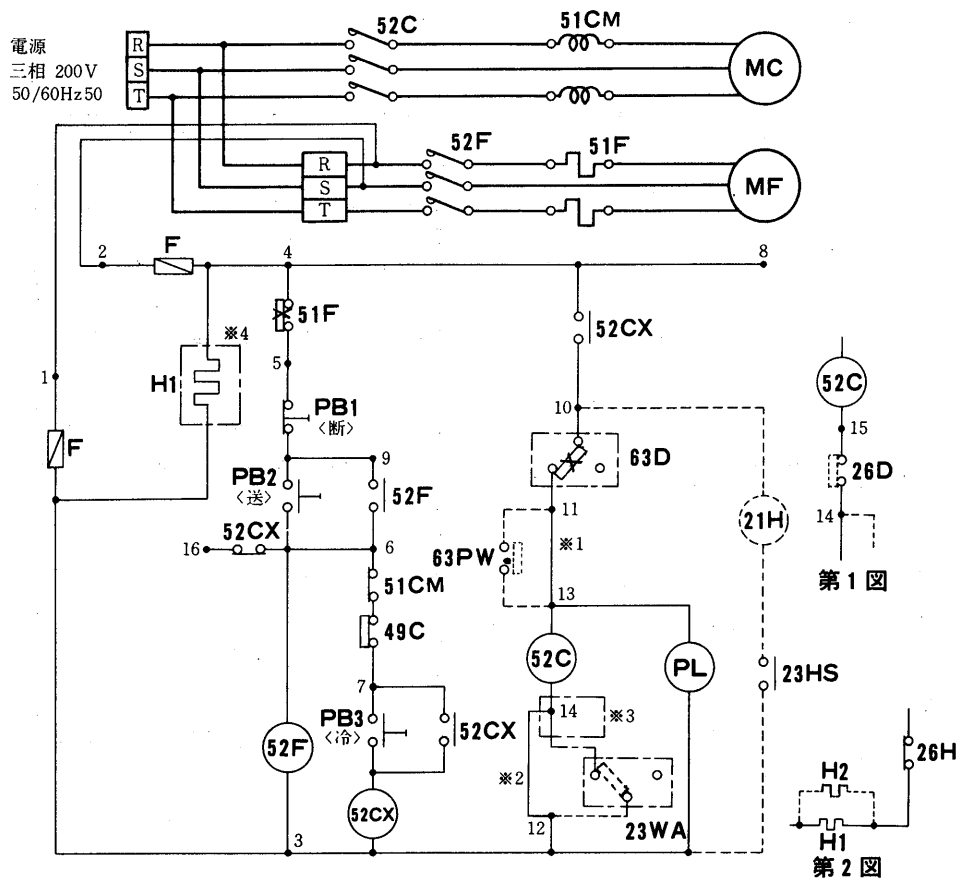
- 冷却水入口 3 B .....①
- 冷却水出口 3 B .....②
- 加湿器入口 1 B .....③
- 電線穴  $\phi 90$  .....④
- ドレン出口  $\frac{3}{4}$ B .....⑤
- 加熱器<蒸気入口・温水出口> 3 B .....⑥
- 加熱器<蒸気出口・温水入口> 3 B .....⑦
- 基礎ボルト穴 4-M16 .....⑧



- 注1. 冷却水, 加湿器, 加熱器配管は左右いずれの側でも接続できます。  
 2. エアフィルタ抜出用スペースは右又は左側に必ず確保してください。

# 4.1.3 電気系統図

## (1)GT-L形 GT-40L形



### 記号説明

< > 内は別売部品を示す  
< > 内は現地手配部品

記号	名称	記号	名称
MC	圧縮機用電動機	PL	表示灯<運転>
MF	送風機用電動機	52CX	補助継電器
52C	電磁接触器<圧縮機>	<63PW>	圧力開閉器<冷却水圧>
52F	電磁接触器<送風機>	H1	電熱器<クランクケース>
51CM	過電流継電器<圧縮機>	F	ヒューズ
51F	熱動過電流継電器<送風機>	<23WA>	温度調節器<自動発停>
49C	熱動温度開閉器<圧縮機>	<23HS>	湿度調節器
63D	圧力開閉器<高低圧>	<21H>	電磁弁<加湿制御>
PB1・2・3	押ボタンスイッチ	<26D>	温度開閉器<霜取>

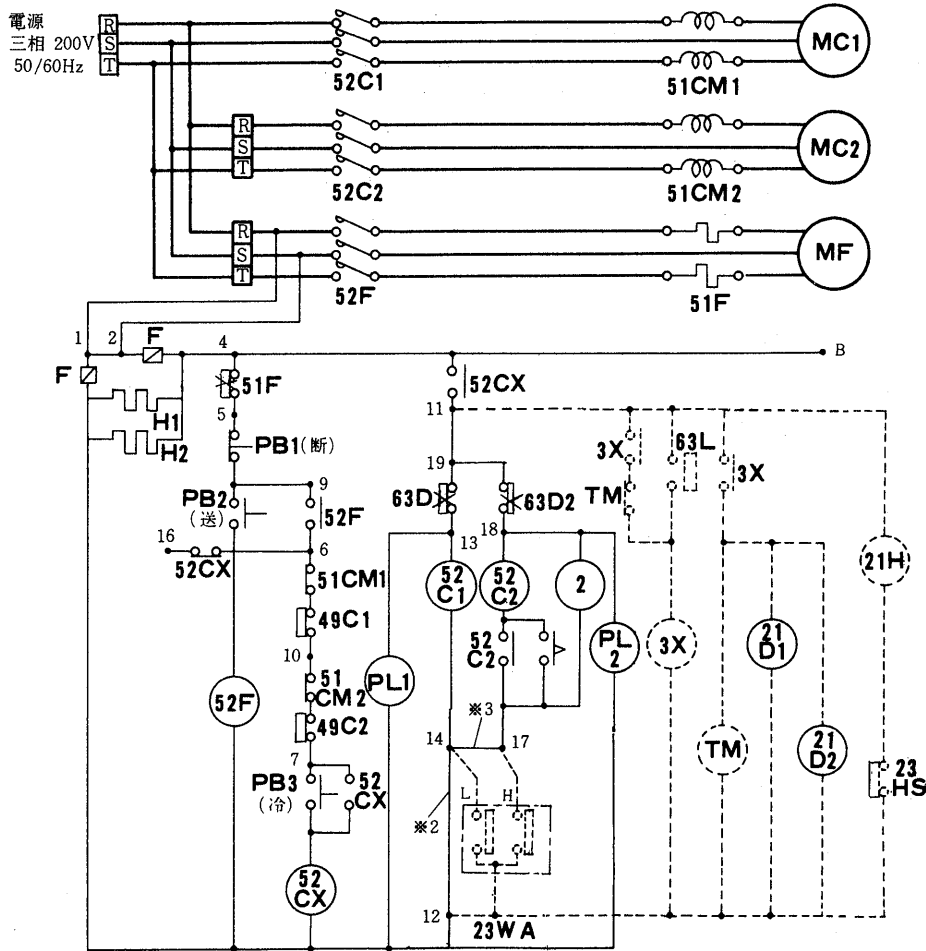
注1. \* 1 は63PW, \* 2 は23WA取付時に取り外すこと。

2. \* 3 は——線内は霜取用温調を取付けるとき図1のようになります。

- PB2 <送風>→52F ON <自己保持回路形成> 送風開始
- PB3 <冷房>→52CX ON <自己保持回路形成> 冷房開始 PL ON
- PB1 <断>→送風, 冷房停止
- PB2 <送風> ONにて送風機電動機が過負荷の場合  
51F OFF→送風停止→51F手動復帰→PB2 <送風> ON→送風再開
- PB3 <冷房> ONにて各種保護装置作動の場合  
51CM, 49C OFF→52CX OFF→52C OFF, PL-OFF→冷房停止
- PB3 <冷房> ON→冷房再開
- 63D OFF→52C OFF, PL-OFF→冷房停止  
63D 手動復帰→冷房再開 <但し低圧開閉器は自動復帰>
- PB3 <冷房> ONにて停電の場合  
停電終了 再起動には初起動と同様の操作を必要とする。



GT-150L形



< >内は別売部品を示す。  
 < >内は現地手配部品

記号説明

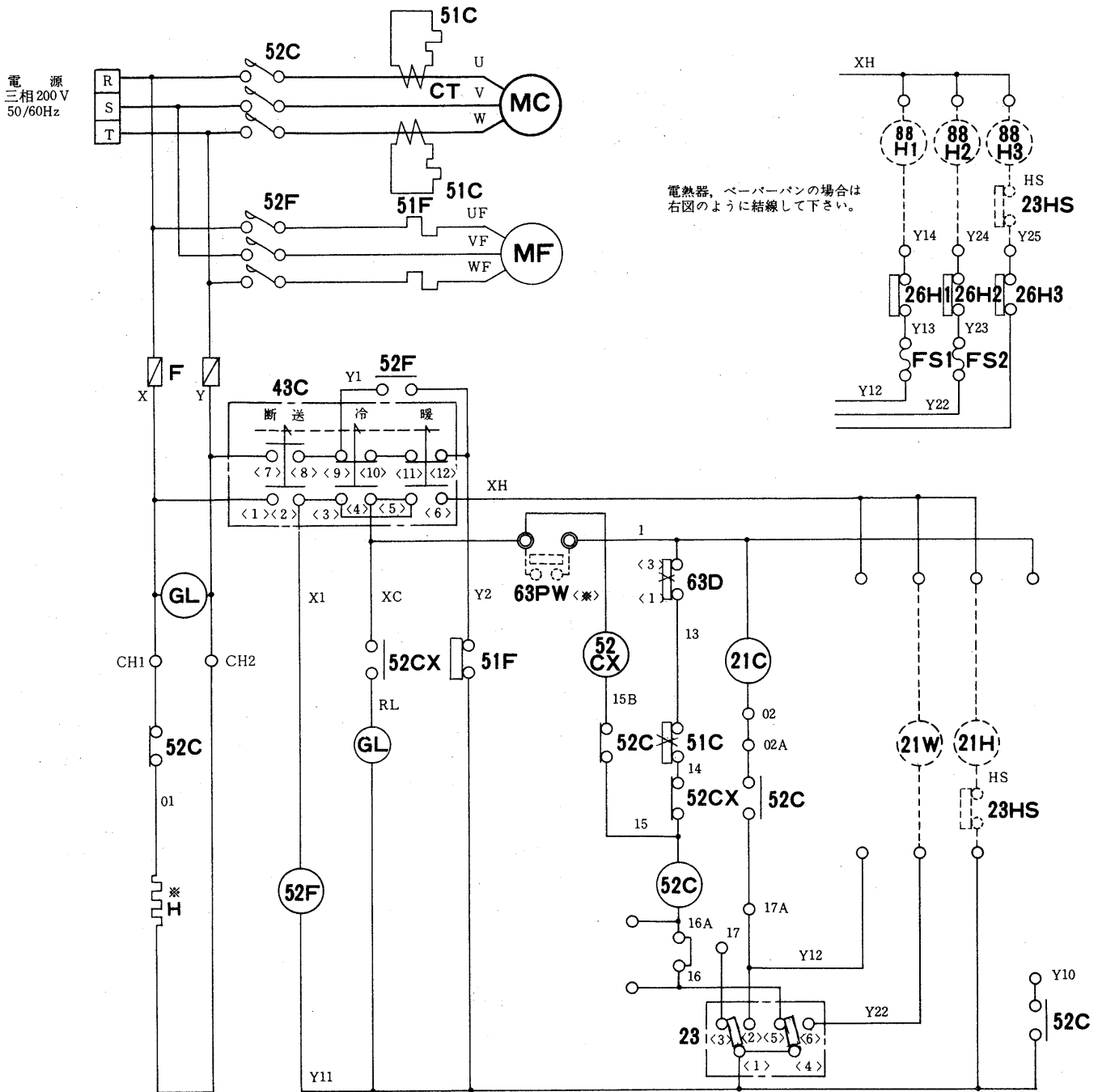
記号	名称	記号	名称	記号	名称
MC1・2	圧縮機用電動機	52CX	補助継電器<冷房>	<23WA>	温度調節器<自動発停>
MF	送風機用電動機	PB~3	押ボタンスイッチ	<21H>	電磁弁<加湿制御>
52C1・2	電磁接触器<圧縮機>	PL1・2	表示灯<冷房運転>	<23HS>	湿度調節器
52F	電磁接触器<送風機>	F	ヒューズ	<TM>	タイマ<霜取制御>
51CM1・2	過電流継電器<圧縮機>	H1・2	電熱器<クランクケース>	<3X>	補助継電器<霜取制御>
51F	熱動過電流継電器<送風機>	2	限時継電器	<63L>	圧力開閉器<低圧>
49C1・2	熱動温度開閉器<圧縮機>	●1~24	24点端子盤		
63D1・2	圧力開閉器<高低圧>	21D1・2	電磁弁<霜取>		

注1.上図は配線系統図を示す。実線部分は標準、破線部分は別売を示す。別売部品の配線は個々の説明書を参照のこと。<上図はスチームスプレを取付けた場合の配線を示す。>

2.\*2 \*3は23WAを取付けるとき取外すこと。

- PB2 <送風>→52F ON <自己保持回路形成> 送風開始
- PB3 <冷房>→52CX ON <自己保持回路形成>→52C1 ON→NO1 圧縮機冷房開始→1.5秒遅延後  
52C2 ON→NO2 圧縮機冷房運転開始
- PB2 <送風> ONにて送風機電動機が過負荷の場合  
51F OFF→送風機停止→51F 手動復帰→PB2 <送風>ON→送風再開
- PB3 <冷房>ONにて各種保護装置作動の場合  
51CM1,2 49C1,2 OFF→52CX OFF→52C1 52C2 OFF NO1 NO2 圧縮機ともに停止 PL1,2 OFF
- PB3 <冷房> ON→冷房再開  
63D1 OFF→52C1 OFF→NO1 圧縮機のみ冷房停止, PL1 OFF  
63D2 OFF→52C2 OFF→NO2 圧縮機のみ冷房停止, PL2 OFF  
63D1,2 手動復帰→冷房再開 <但し, 低圧開閉器は自動復帰>

(2)PF-L・PW-Lシリーズ  
PF-20XEL形〈直入始動〉



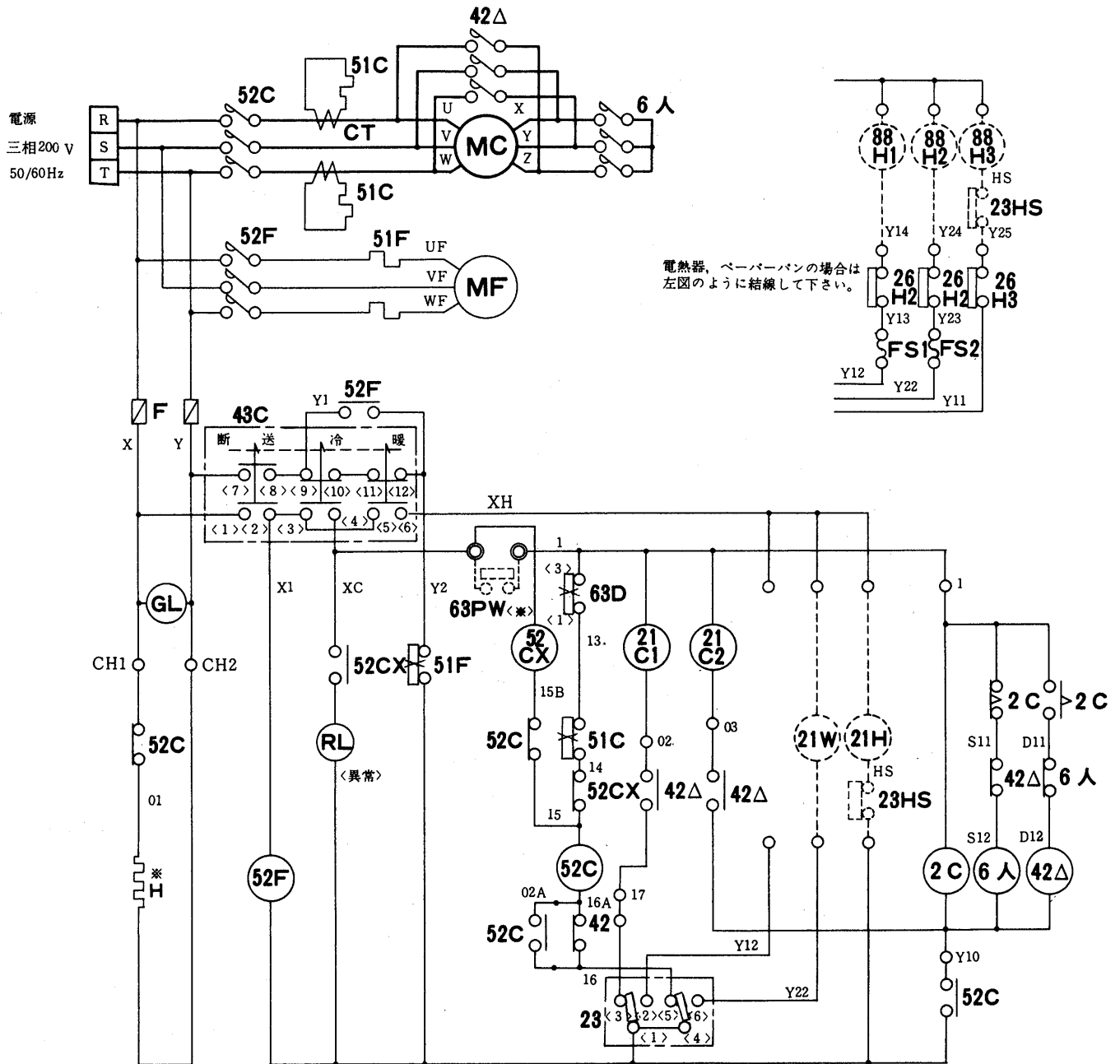
電熱器，ペーパーパンの場合は右図のように結線して下さい。

記号説明

記号	名称	記号	名称	記号	名称
MC	圧縮機用電動機	43C	押ボタンスイッチ	F	ヒューズ
MF	送風機用電動機	63D	圧力開閉器〈高圧〉	21W	電磁弁〈暖房〉
CT	変流器	63PW	圧力開閉器〈冷却水圧〉	21H	電磁弁〈加湿〉
52C	電磁接触器〈圧縮機〉	23	温度調節器	23HS	湿度調節器
52F	電磁接触器〈送風機〉	21C	電磁弁〈容量制御〉	88H 1~3	電磁接触器〈電熱器〉
51C	熱動過電流継電器〈圧縮機〉	GL	表示灯〈電源・緑〉	26H 1~3	温度開閉器〈過熱防止〉
51F	熱動過電流継電器〈送風機〉	RL	表示灯〈異常・赤〉	FS 1・2	温度ヒューズ
52CX	補助継電器	H	電熱器〈クランクケース〉	H1~3	電熱器〈1・2〉ペーパーパン〈3〉

- 注 1. 63PW (\*印)にはポンプインターロック〈冷却水ポンプ運転用開閉器のa接点または断水開閉器の接点〉を必ず接続してください。  
 2. 電熱器〈クランクケース〉はできるだけ別電源としてください〈特に主電源を毎日切の場合〉その場合はCH1, CH2に接続し、わたり線は取外してください。  
 3. 保護装置が作動した場合は機械は停止し、「異常」ランプが点灯します。このとき「断」ボタンを押してリセットしてください。  
 4. 温度調節器により、下記のとおり自動的に自動容量制御を行いません。  
 PF-20XEL 100%.....50%.....0%  
 5. 破線部分は現地配線を示します。

PF-20XEL形<スターデルタ始動>



電熱器、ペーパーパンの場合は左図のように結線して下さい。

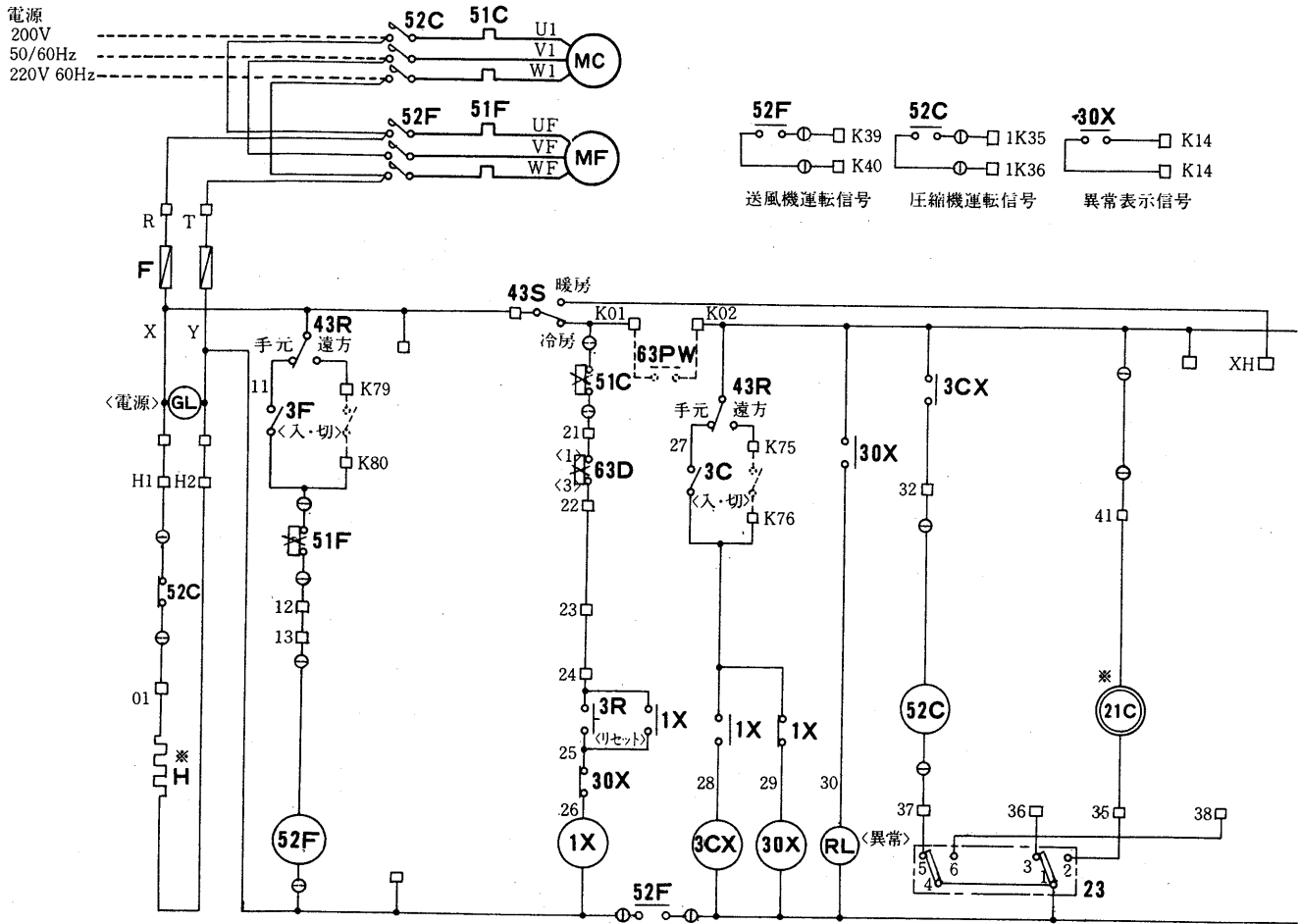
記号説明

記号	名 称	記号	名 称	記号	名 称
MC	圧縮機用電動機	63D	圧力開閉器<高低圧>	43X	補助継電器
MF	送風機用電動機	63PW	圧力開閉器<冷却水圧>	6人	電磁接触器<入運転>
CT	変流器	23	温度調節器	42Δ	電磁接触器<Δ運転>
52C	電磁接触器<圧縮機>	21C1・2	電磁弁<容量制御>	21W	電磁弁<暖房>
52F	電磁接触器<送風機>	GL	表示灯<電渡・緑>	21H	電磁弁<加湿>
51C	熱動過電流継電器<圧縮機>	RL	表示灯<異常・赤>	23HS	湿度調節器
51F	熱動過電流継電器<送風機>	H	電熱器<クランクケース>	88H1~3	電磁接触器<電熱器>
51CX	補助継電器	H1・2	電熱器	26H1~3	温度開閉器<過熱防止>
2C	限時継電器	H3	ペーパーパン	FS1・2	温度ヒューズ
43C	押ボタンスイッチ	F	ヒューズ		

- 注 1. 63PW (\*印) にはポンプインターロック <冷却水ポンプ運転用開閉器の a 接点または断水開閉器の接点> を必ず接続してください。  
 2. 電熱器<クランクケース> はできるだけ別電源としてください。特に主電源を毎日切る場合、その場合は電源を CH1, CH2 に接続し、わたり線は取外してください。  
 3. 保護装置が作動した場合は機械は停止し、「異常」ランプが点灯します。このとき「断」ボタンを押してリセットしてください。  
 4. 温度調節器により、下記のとおり自動容量制御を行います。  
 PF-20XEL 100%.....50%.....0%  
 5. 破線部分は現地配線を示します。



PW-30L形〈直入始動〉



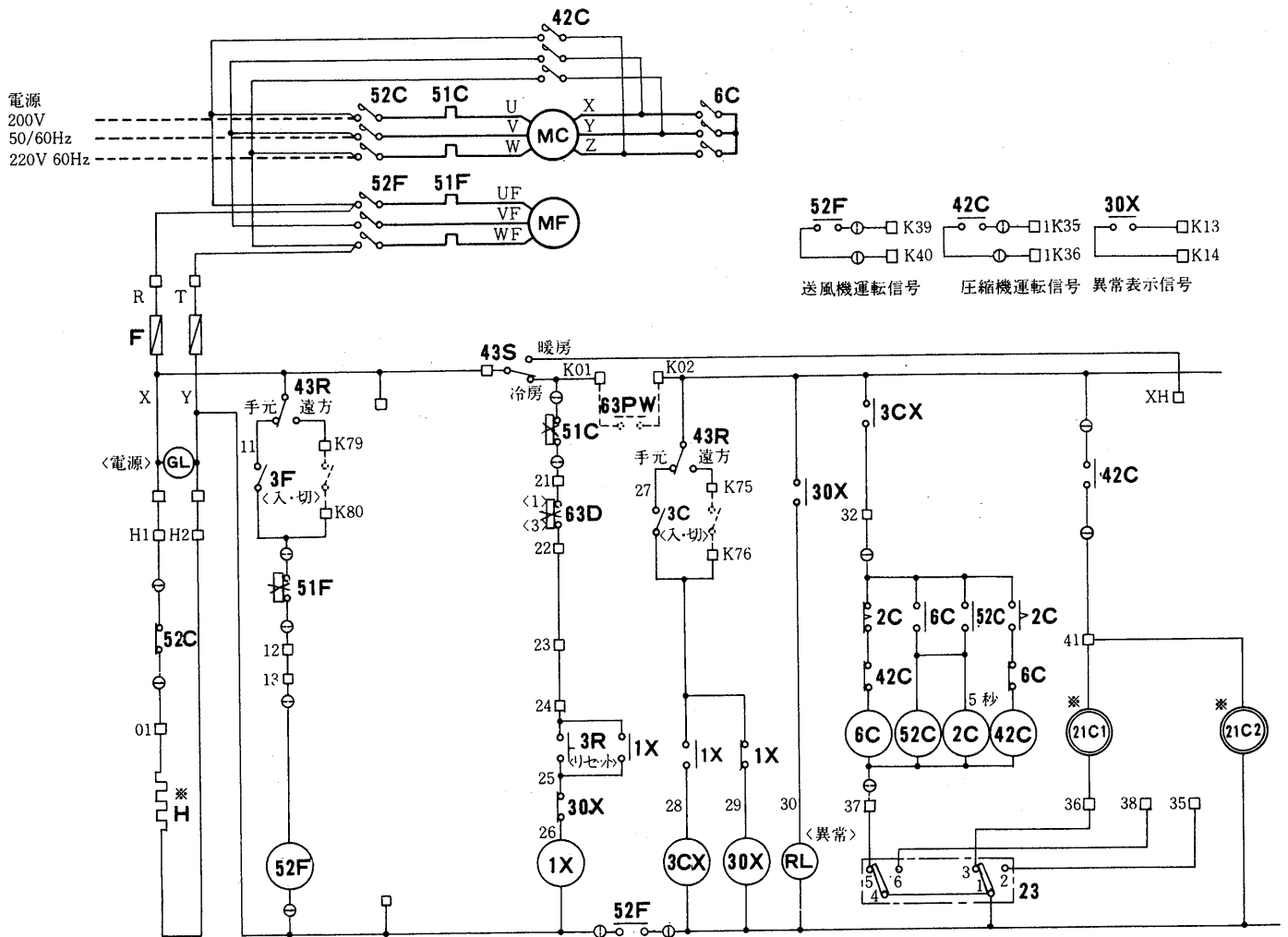
記号説明

記号	名称	記号	名称
MC	圧縮機用電動機	3C	操作開閉器〈圧縮機〉
MF	送風機用電動機	3R	操作開閉器
52C	電磁接触器〈圧縮機〉	43R	切換開閉器
52F	電磁接触器〈送風機〉	43S	切換開閉器
51C	過電流継電器〈圧縮機〉	1X	補助継電器
51F	過電流継電器〈送風機〉	3CX	補助継電器
GL	表示灯〈緑・電源〉	30X	補助継電器
RL	表示灯〈赤・異常〉	21C	電磁弁
F	ヒューズ	23	温度調節器
H	電熱器〈クランクケース〉	63PW	圧力開閉器〈冷却水圧〉
3F	操作開閉器〈送風機〉	63D	圧力開閉器〈高低圧〉

- 注1. 63PW(※印)にはポンプインターロック〈冷却水ポンプ運転用開閉器のa接点または断水開閉器の接点〉を必ず接続してください。
2. □の端子は外部端子を、-○-の端子は差込端子を示します。
3. 破線部分は弊社手配外を示します。
4. ※印のシンボルはユニット本体取付です。

# PW-30L <入-△>

## PW-30L形<スターデルタ始動>



### 記号説明

記号	名称	記号	名称
MC	圧縮機用電動機	3C	操作開閉器<圧縮機>
MF	送風機用電動機	3R	操作開閉器
52C	電磁接触器<圧縮機>	43R	切換開閉器
52F	電磁接触器<送風機>	43S	切換開閉器
51C	過電流継電器<圧縮機>	1X	補助継電器
51F	過電流継電器<送風機>	3CX	補助継電器
GL	表示灯<緑・電源>	30X	補助継電器
RL	表示灯<赤・異常>	21C1,2	電磁弁
F	ヒューズ	2C	温度調節器
H	電熱器<クランクケース>	63PW	圧力開閉器<冷却水圧>
3F	操作開閉器<送風器>	63D	圧力開閉器<高低圧>

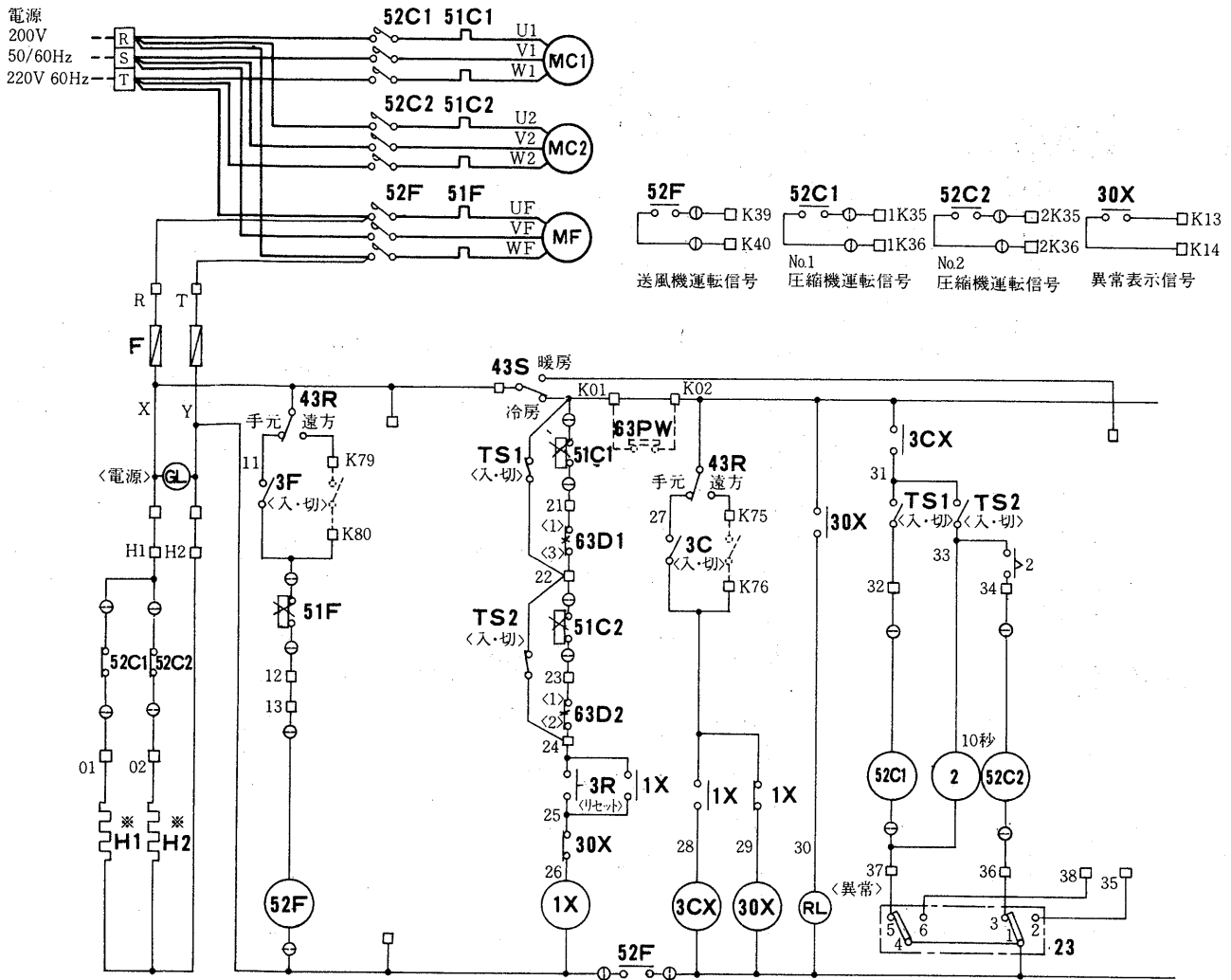
注1. 63PW(※印)にはポンプインターロック <冷却水ポンプ運転用開閉器のa接点または断水開閉器の接点>を必ず接続してください。

2. □の端子は外部端子を、⊖の端子は差込端子を示します。

3. 破線部分は弊社手配外を示します。

4. ※印のシンボルはユニット本体取付です。

PW-50L形<直入始動>

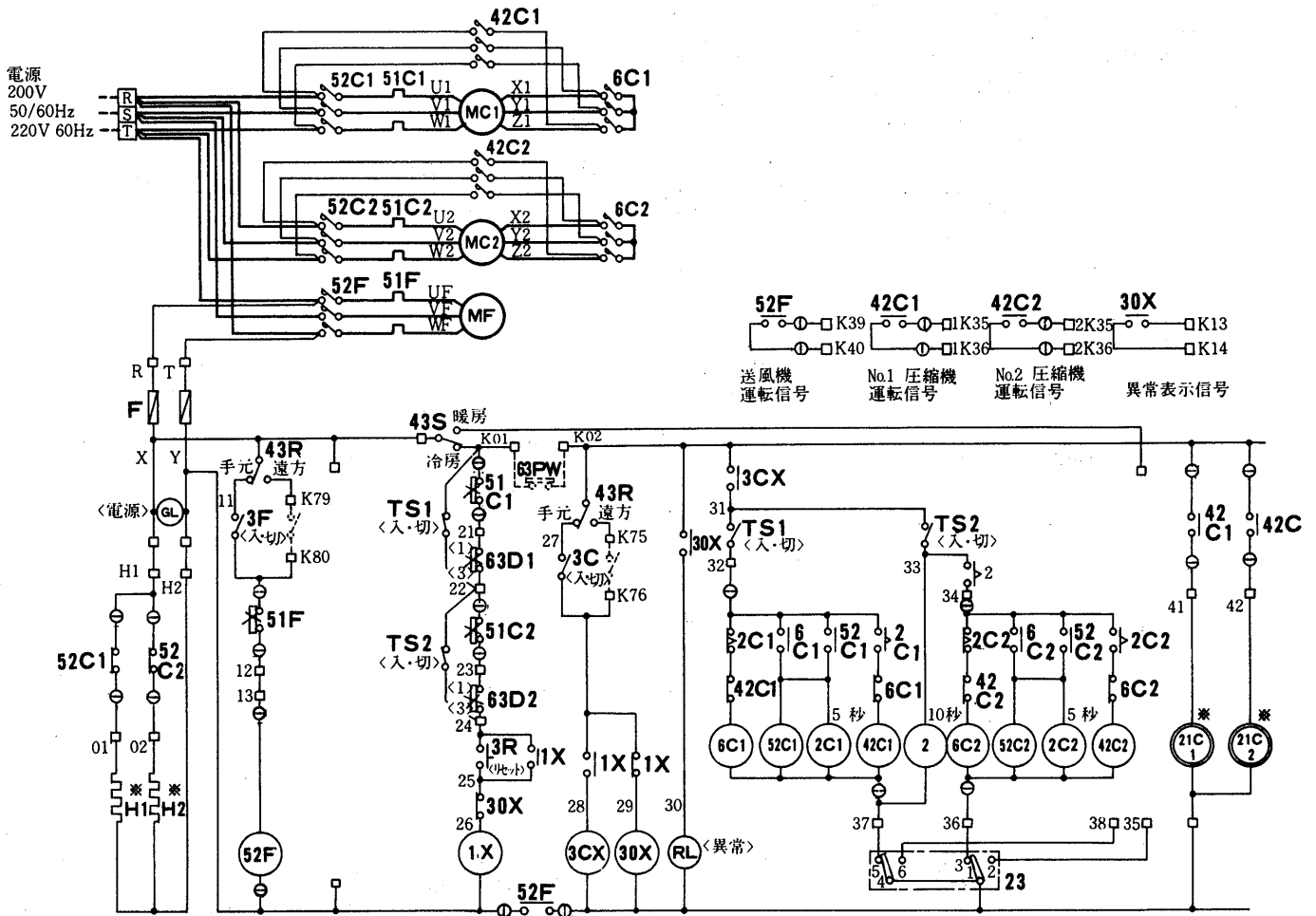


記号説明

記号	記号	記号	名称
MC1,2	圧縮機用電動器	3R	操作開閉器
MF	送風機用電動機	43R	切換開閉器
52C1,2	電磁接触器<圧縮機>	43S	切換開閉器
52F	電磁接触器<送風機>	1X	補助継電器
51C1,2	過電流継電器<圧縮機>	3CX	補助継電器
51F	過電流継電器<送風機>	30X	補助継電器
GL	表示灯<緑・電源>	23	温度調節器
RL	表示灯<赤・異常>	TS1,2	切換開閉器
F	ヒューズ	2	限時継電器
H1,2	電熱器<クランクケース>	63PW	圧力開閉器<冷却水圧>
3F	操作開閉器<送風機>	63D1,2	圧力開閉器<高低圧>
3C	操作開閉器<圧縮機>		

- 注1 63PW(※印)にはポンプインターロック <冷却水ポンプ運転用開閉器のa接点または断水開閉器の接点>を必ず接続してください。
2. □の端子は外部端子を、○の端子は差込端子を示します。
3. 破線部分は弊社手配外を示します。
4. ※印のシンボルは、ニット本体取紙付です。

PW-50L形<スターデルタ始動>



記号説明

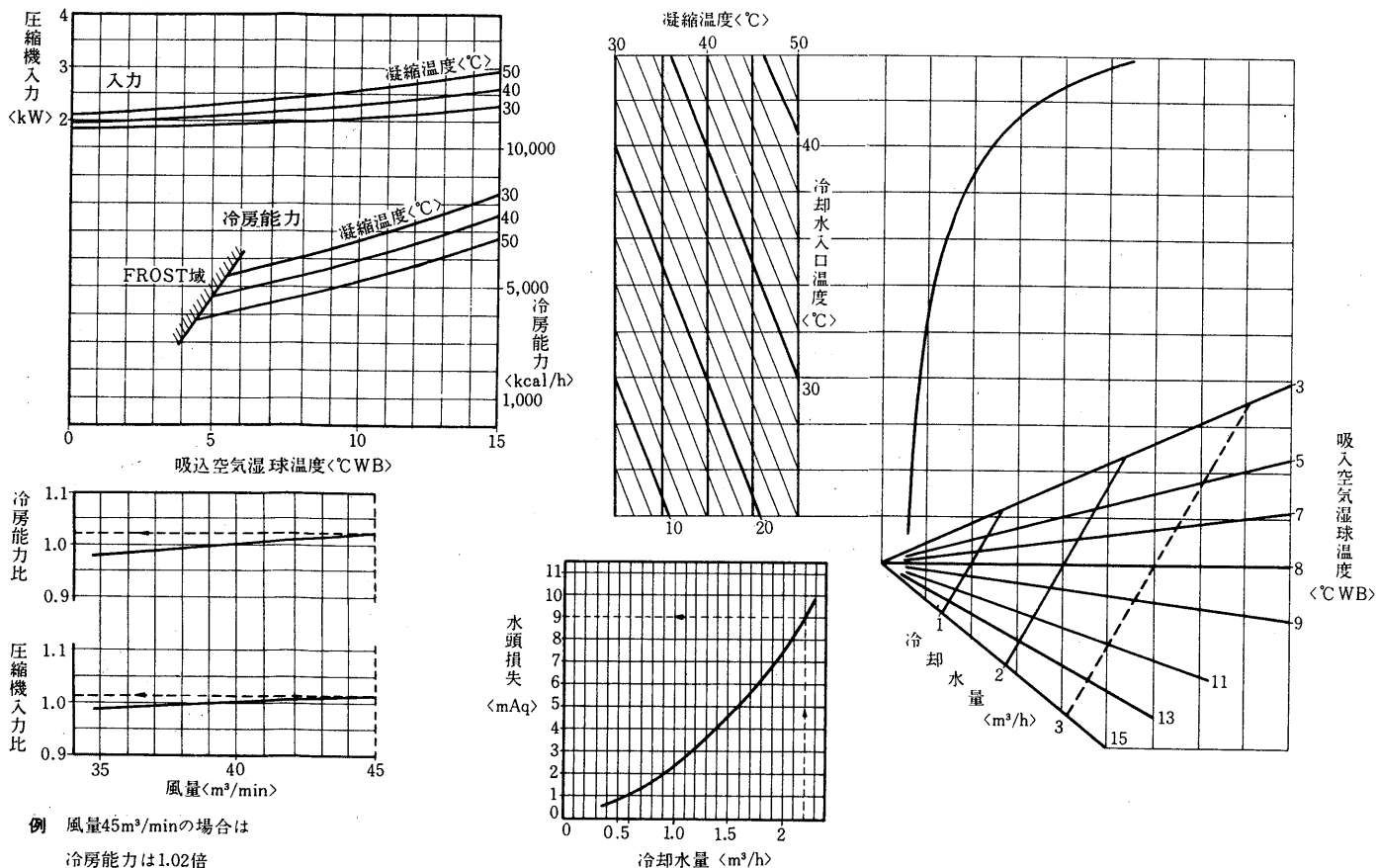
記号	名称	記号	名称
MC1,2	圧縮機用電動機	3R	操作開閉器
MF	送風機用電動機	43R	切換開閉器
52C1,2	電磁接触器<圧縮機>	43S	切換開閉器
52F	電磁接触器<送風機>	1X	補助継電器
51C1,2	過電流継電器<圧縮機>	3CX	補助継電器
51F	過電流継電器<送風機>	30X	補助継電器
GL	表示灯<緑・電源>	21C1,2	電磁弁
RL	表示灯<赤・異常>	23	温度調節器
F	ヒューズ	TS1,2	切換開閉器
H1,2	電熱器<クランクケース>	2C1,2	限時継電器
3F	操作開閉器<送風機>	63PW	圧力開閉器<冷却水圧>
3C	操作開閉器<圧縮機>	63D1,2	圧力開閉器<高低圧>

- 注1. 63PW(※印)には ポンプインターロック <冷却水ポンプ運転用開閉器のa接点または断水開閉器の接点> を必ず接続してください。  
 2. □の端子は外部端子を, ⊙の端子は差込端子を示します。  
 3. 破線部分は弊社手配外を示します。  
 4. ※印のシンボルはユニット本体取付です。

### 4.1.4 能力線図

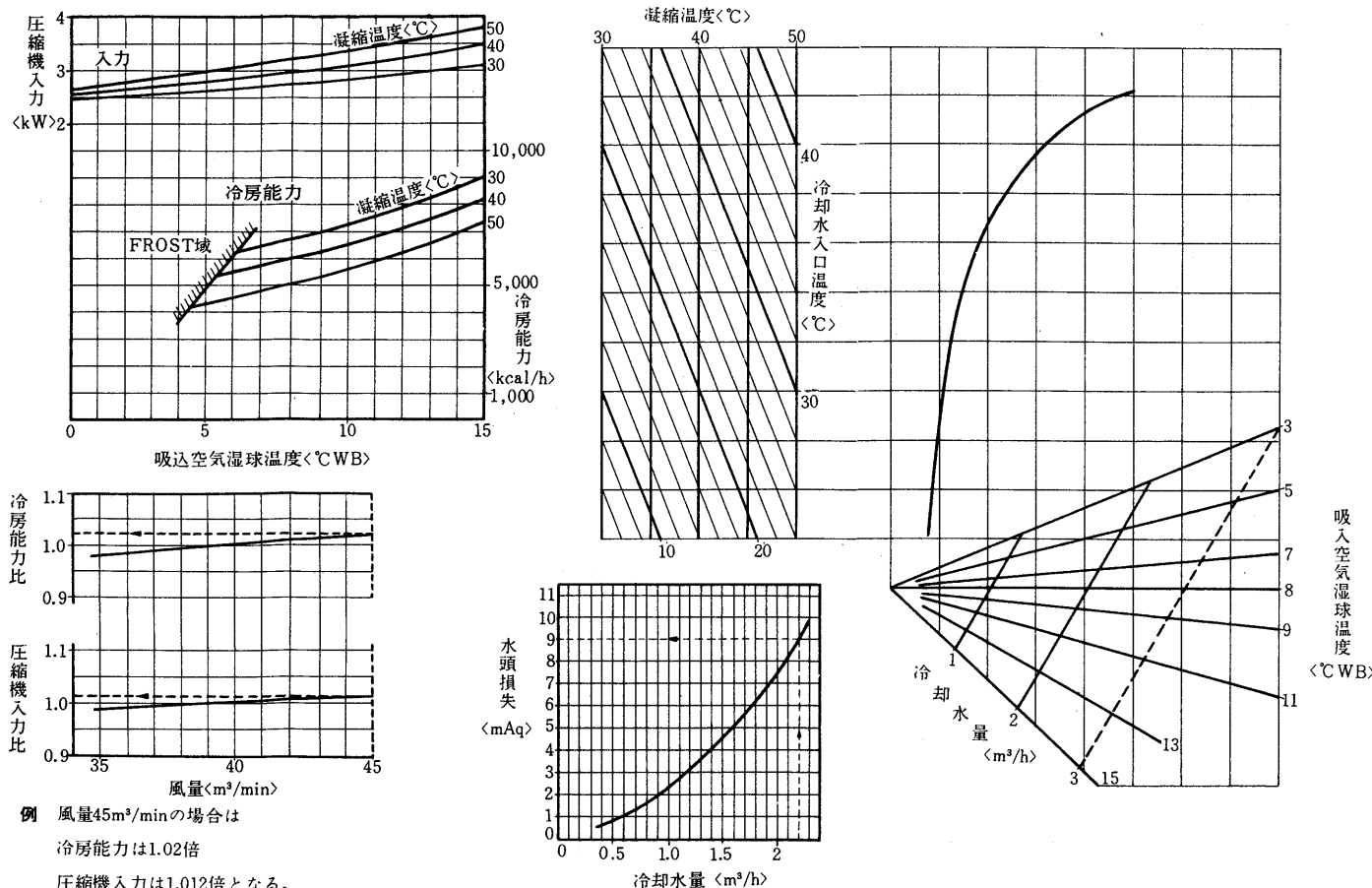
#### (1)GT-L形

#### GT-40L形冷房能力線図<50Hz 風量40m<sup>3</sup>/min>



例 風量45m<sup>3</sup>/minの場合は  
 冷房能力は1.02倍  
 圧縮機入力は1.012倍となる

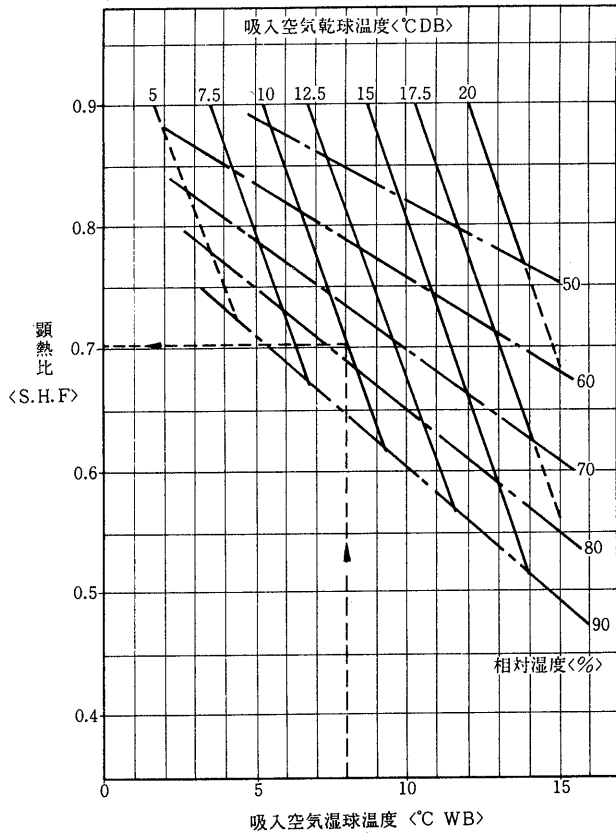
#### GT-40L形冷房能力線図<60Hz 風量40m<sup>3</sup>/min>



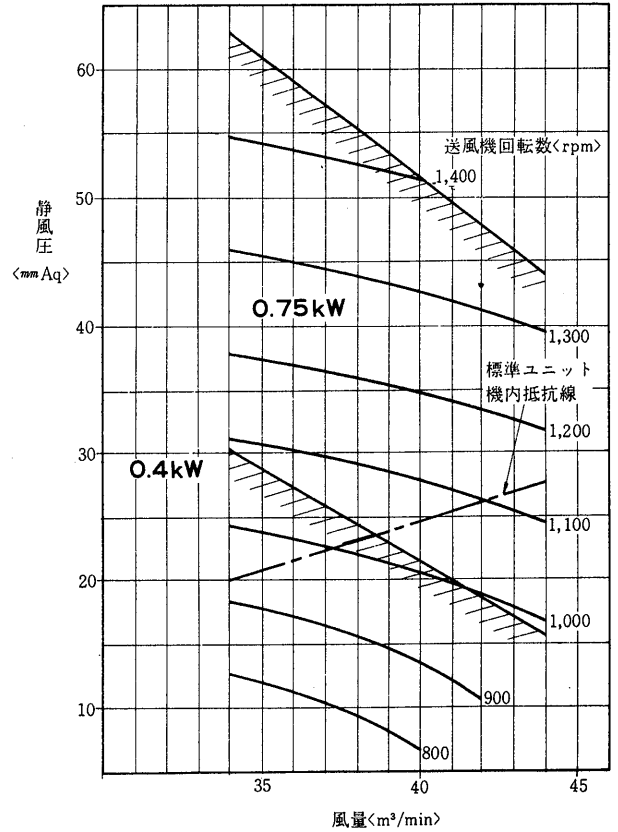
例 風量45m<sup>3</sup>/minの場合は  
 冷房能力は1.02倍  
 圧縮機入力は1.012倍となる。

## 顕熱比<SHF>線図

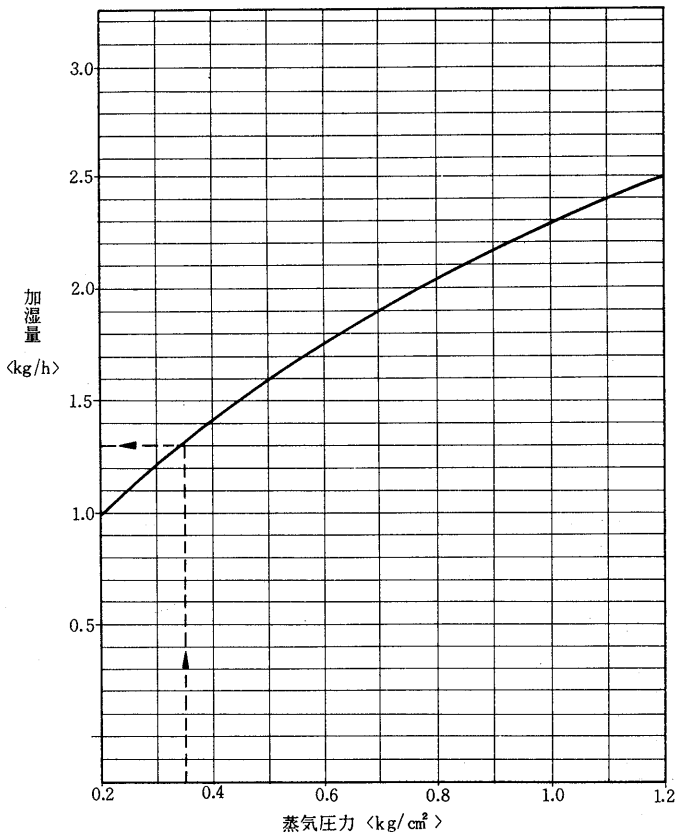
<風量40m<sup>3</sup>/min 凝縮温度40~45℃>



## 送風機性能線図



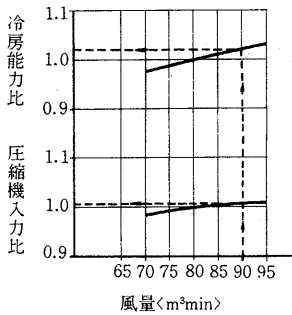
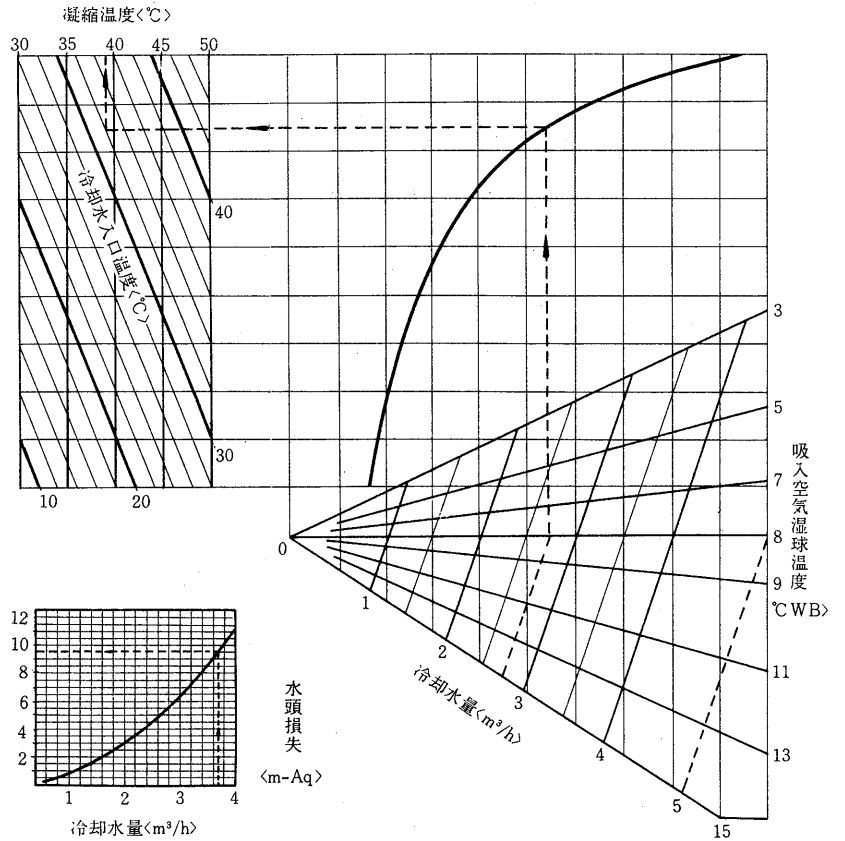
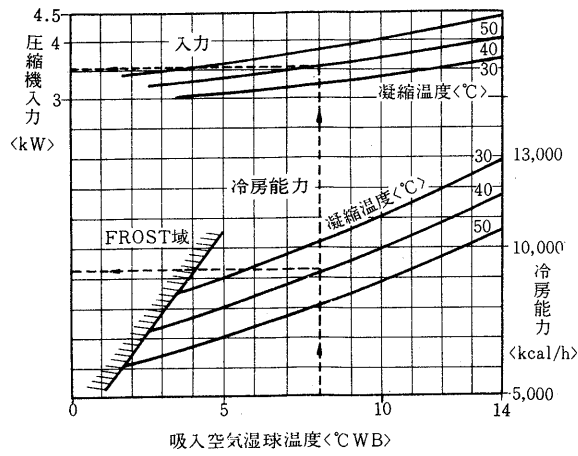
## 蒸気加湿器能力線図



### 使用上の注意事項

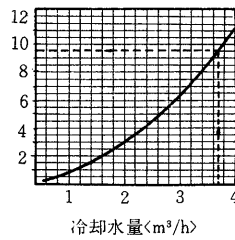
1. 左図は次の電磁弁と組合せた時の性能です。本体には電磁弁が附属されていませんので適当に調節してください。<塞止弁にしてもよい> 組合せ電磁弁口径 φ3
2. 必要以上の圧力、流量で使用しますと機外への水洩れが発生することがあります。必ず電磁弁<又は塞止弁>を使用してください。
3. M.T.F.Lに共通ですが風量と負荷に合せて調整、ご使用願います。

GT-50L形冷房能力線図<60Hz 風量80m<sup>3</sup>/min 送風機電動機1.5kW内蔵>

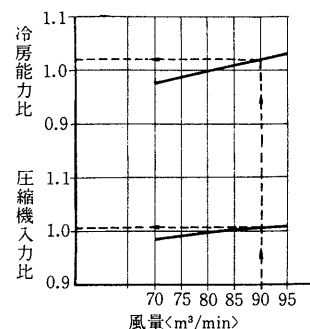
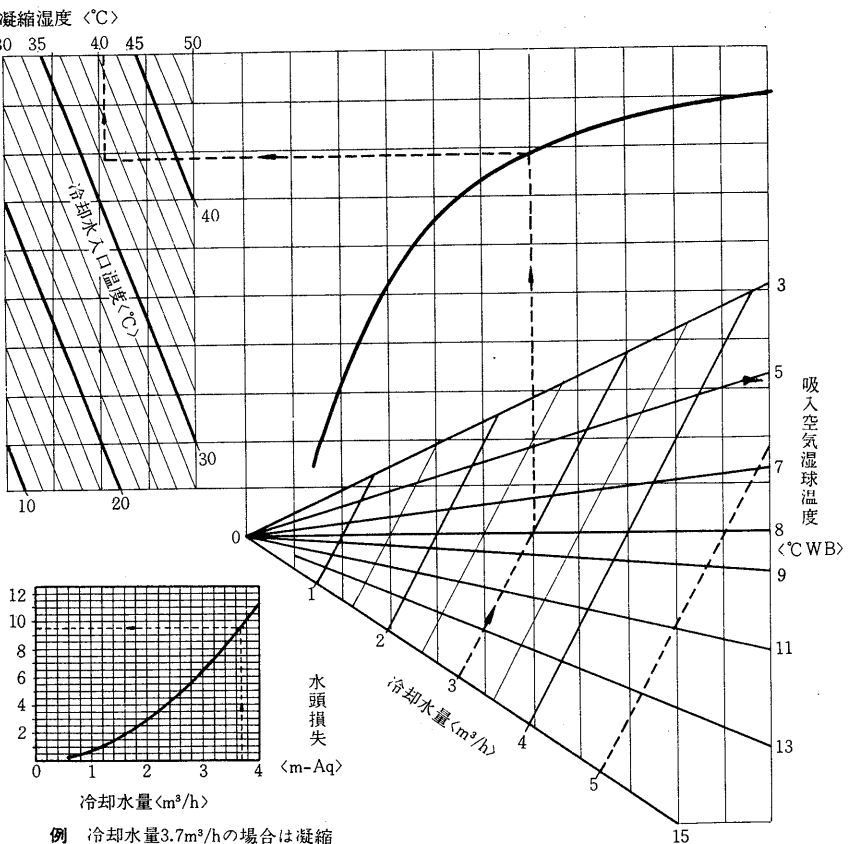
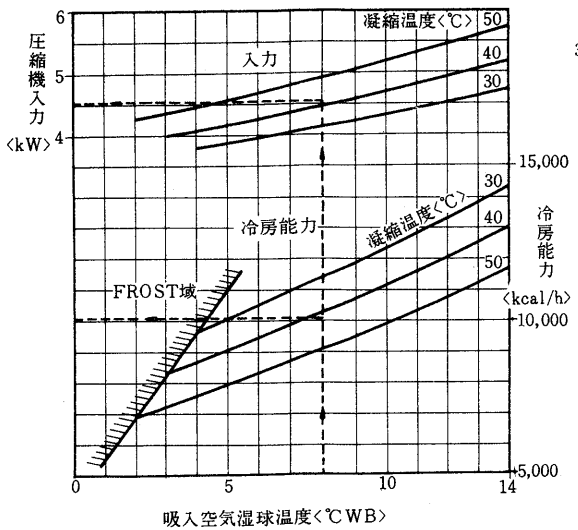


**例**  
吸入空気 10°CDB, 8°CWB  
風量 80m<sup>3</sup>/min  
凝縮温度 39°Cの場合  
冷房能力 9,300kcal/h  
圧縮機入力 3.55kWとなる

**例**  
風量90m<sup>3</sup>/minとする場合は  
冷房能力は1.02倍  
圧縮機入力は1.006倍となる。

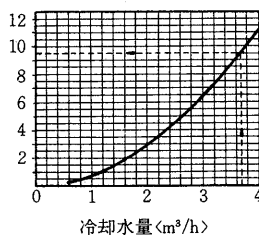


GT-50L形冷房能力線図<50Hz 風量80m<sup>3</sup>/min 送風機電動機1.5kW内蔵>



吸入空気 10°CDB, 8°CWB  
風量 80m<sup>3</sup>/min  
凝縮温度 40.5°Cの場合  
冷房能力 10,100kcal/h  
圧縮機入力 4.55kWとなる

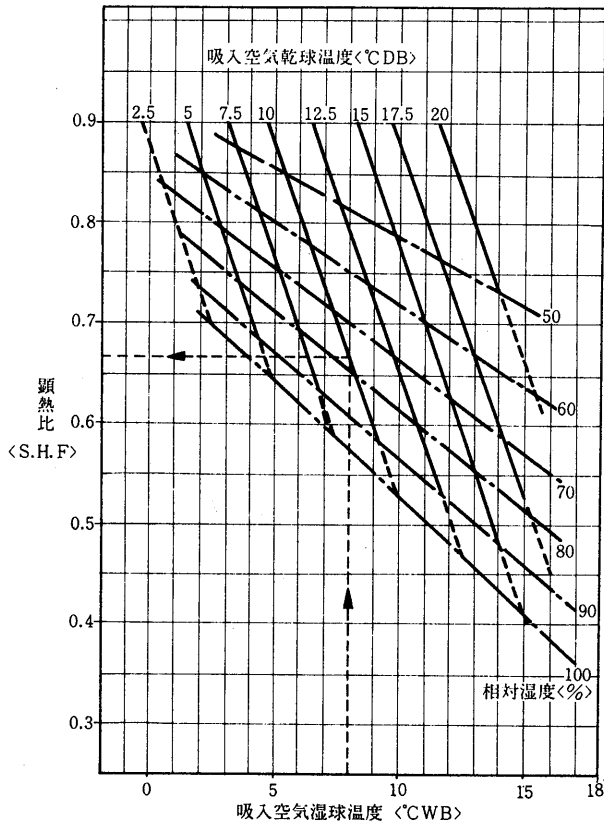
**例** 風量90m<sup>3</sup>/minの場合は  
冷房能力は1.02倍  
圧縮機入力は1.006倍となる



**例** 冷却水量3.7m<sup>3</sup>/hの場合は凝縮器水頭損失は9.5mAqとなる。

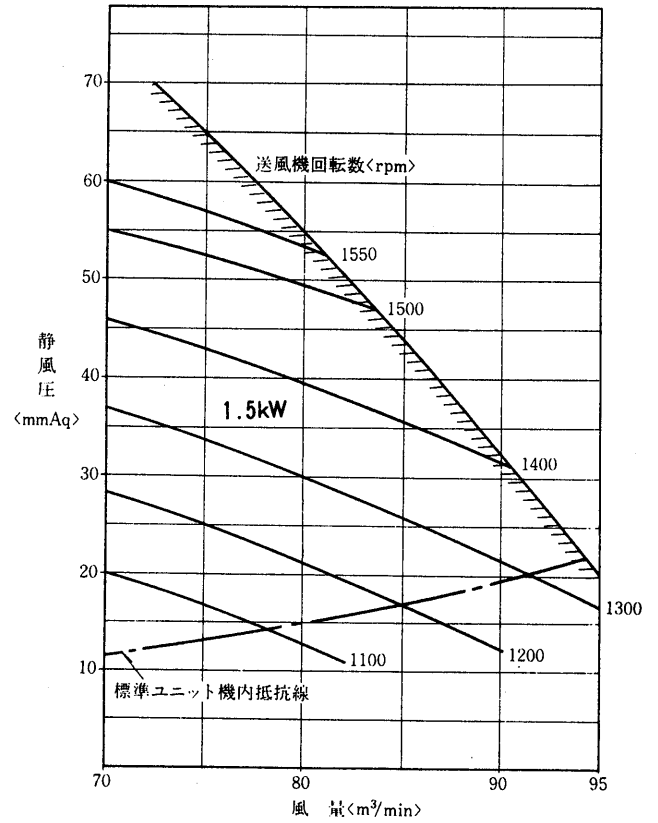
顕熱比<SHF>線図

<風量80m<sup>3</sup>/min 凝縮温度40~45℃>

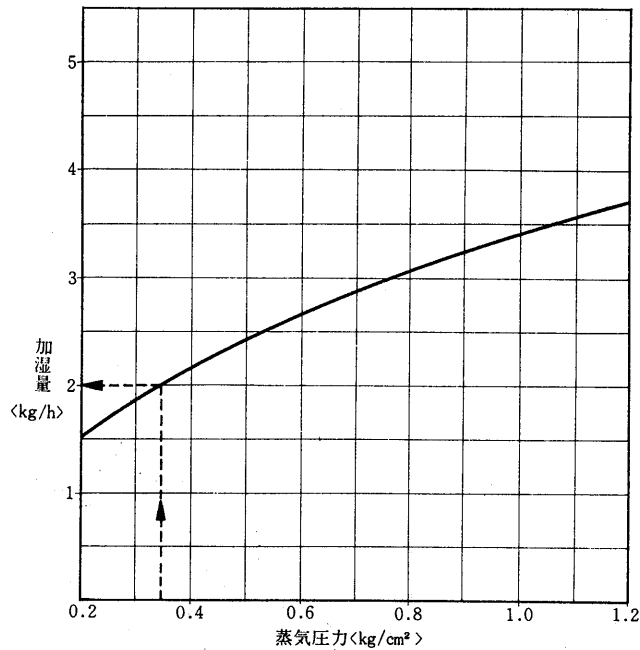


例 吸入空気10°CDB, 8°CWB <78%RH>  
 風量80m<sup>3</sup>/minの場合は  
 S.H.Fは0.665となる。

送風機性能線図



蒸気加湿器能力線図

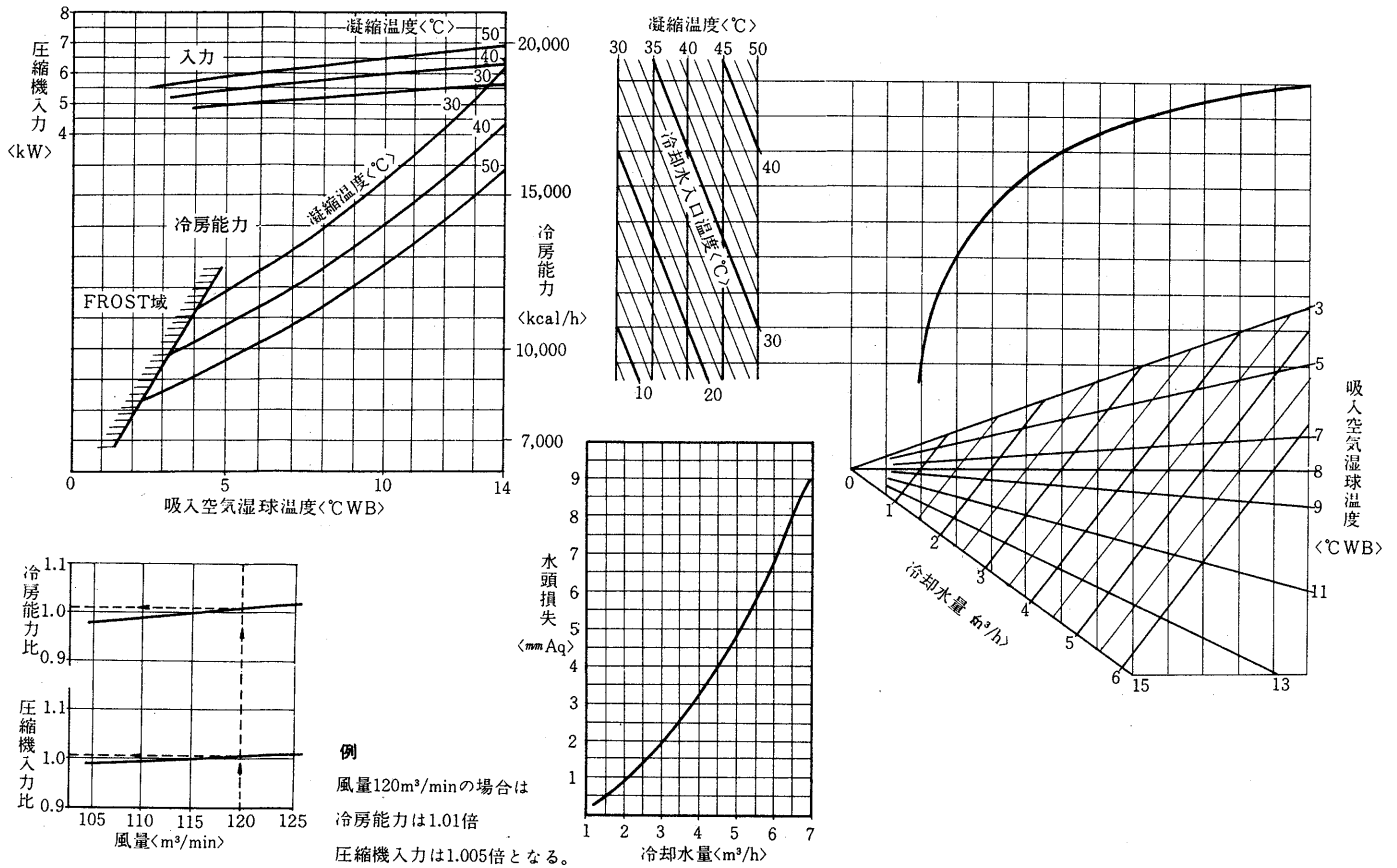


使用上の注意事項

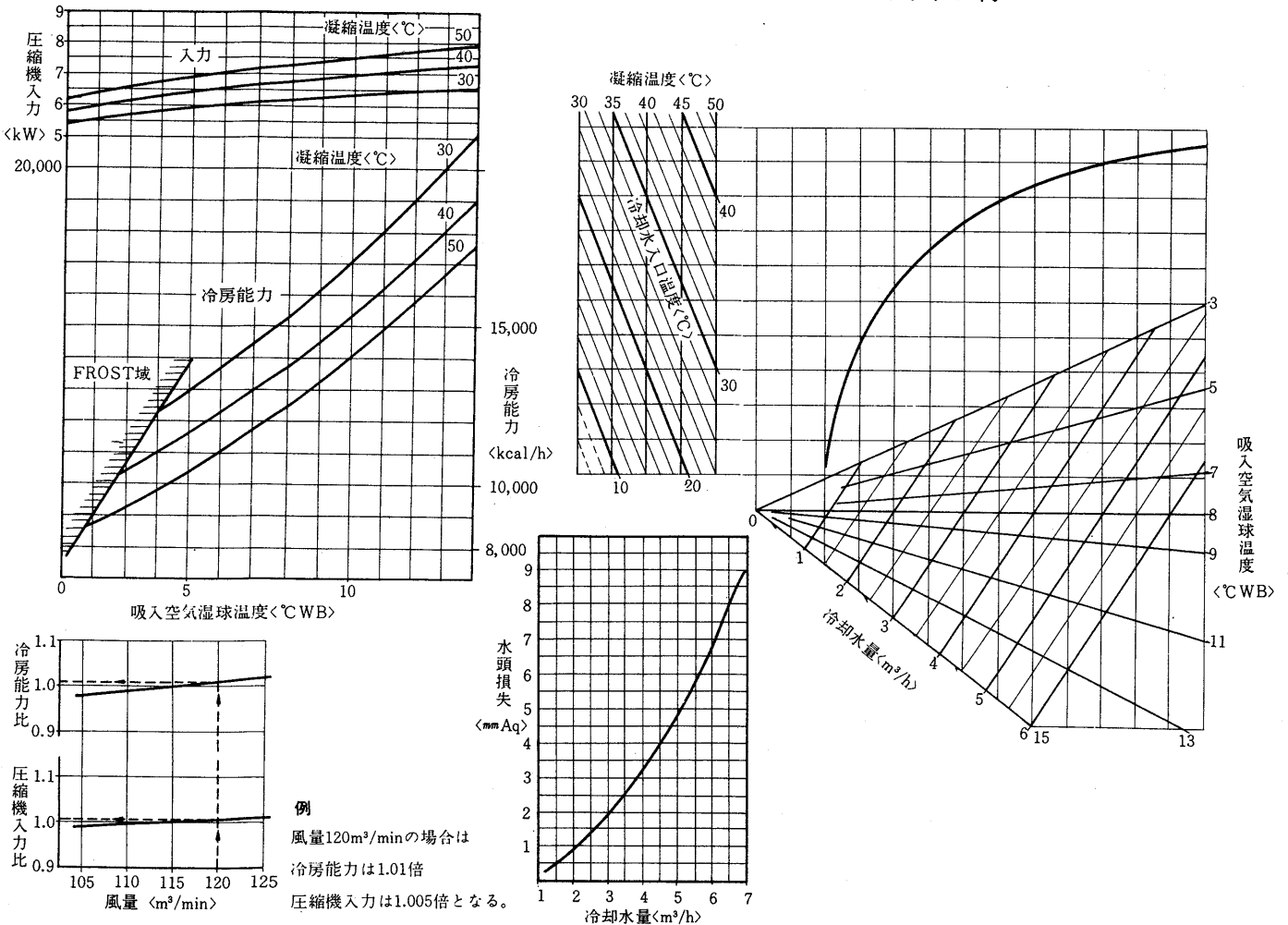
1. 上図は次の電磁弁と組合せた時の性能です。本体には電磁弁が附属されていませんので適宜に調節してください。<塞止弁にしてもよい> 組合せ電磁弁口径 3φ
2. 必要以上の圧力、流量で使用しますと機外への水洩れが発生することがあります。必ず電磁弁<又は塞止弁>を使用してください。
3. M.T.F.Lに共通ですが風量と負荷に合わせて調整、ご使用願います。



GT-80L形冷房能力線図<50Hz 風量115m<sup>3</sup>/min送風機電動機3.7kW機外取付>

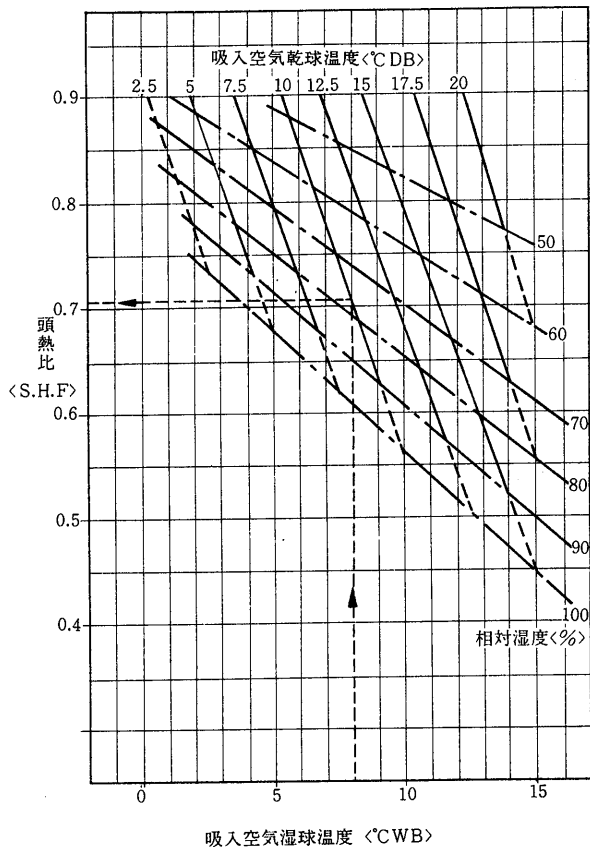


GT-80L形冷房能力線図<60Hz 風量115m<sup>3</sup>/min 送風機電動機3.7kW機外取付>



顕熱比<SHF>線図

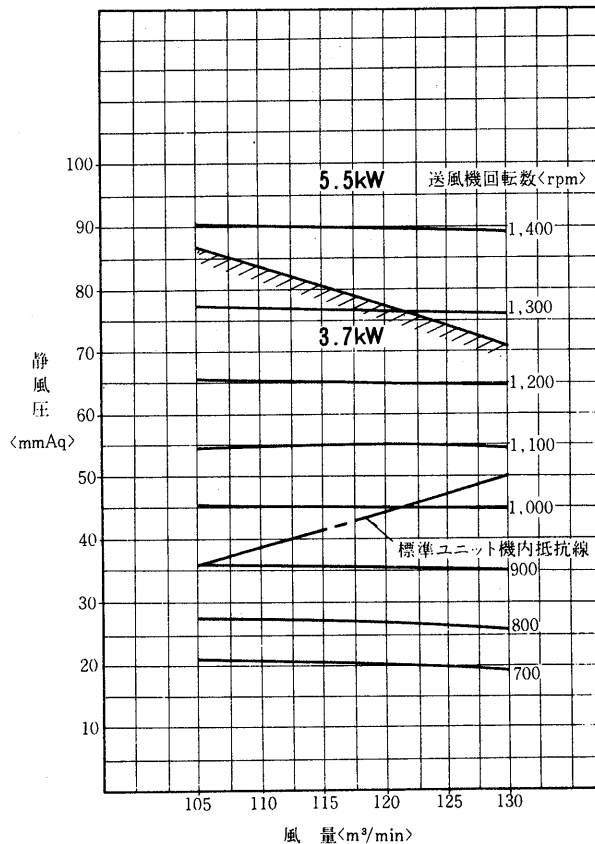
<風量115m<sup>3</sup>/min 凝縮温度40~45℃>



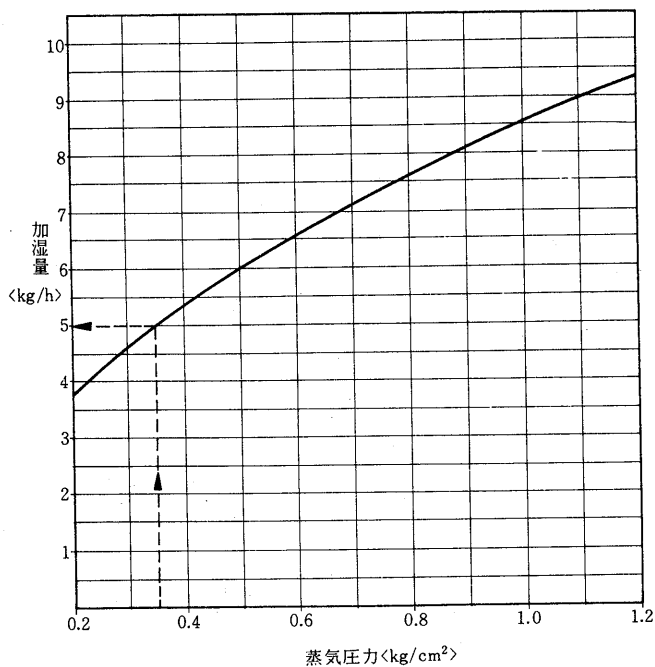
吸入空気10°CDB, 8°CWB <78%RH>  
 風量115m<sup>3</sup>/minの場合は S.H.Fは0.705となる。

送風機性能線図

<送風機電動機機外取付形>



蒸気加湿器能力線図

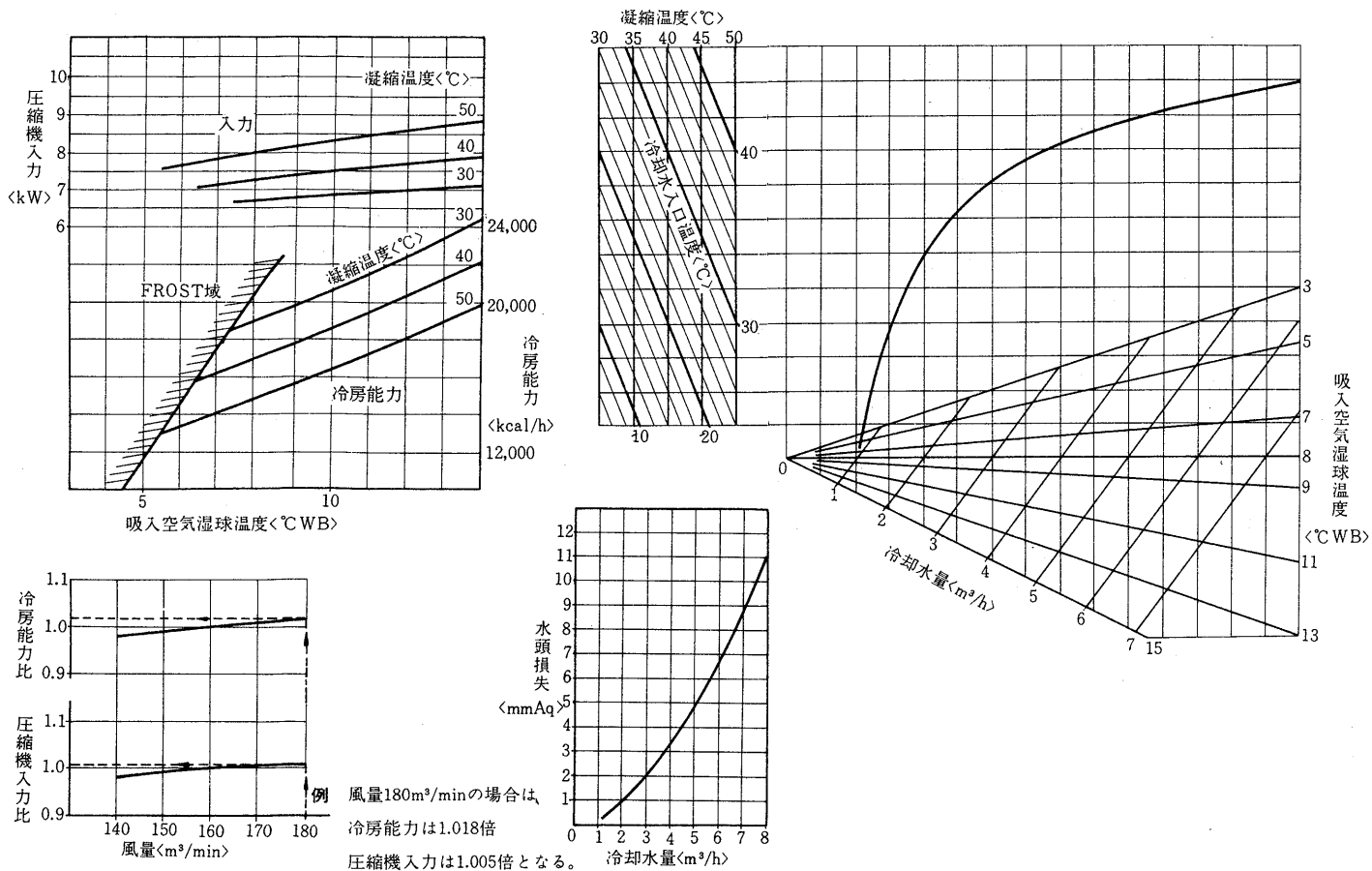


使用上の注意事項

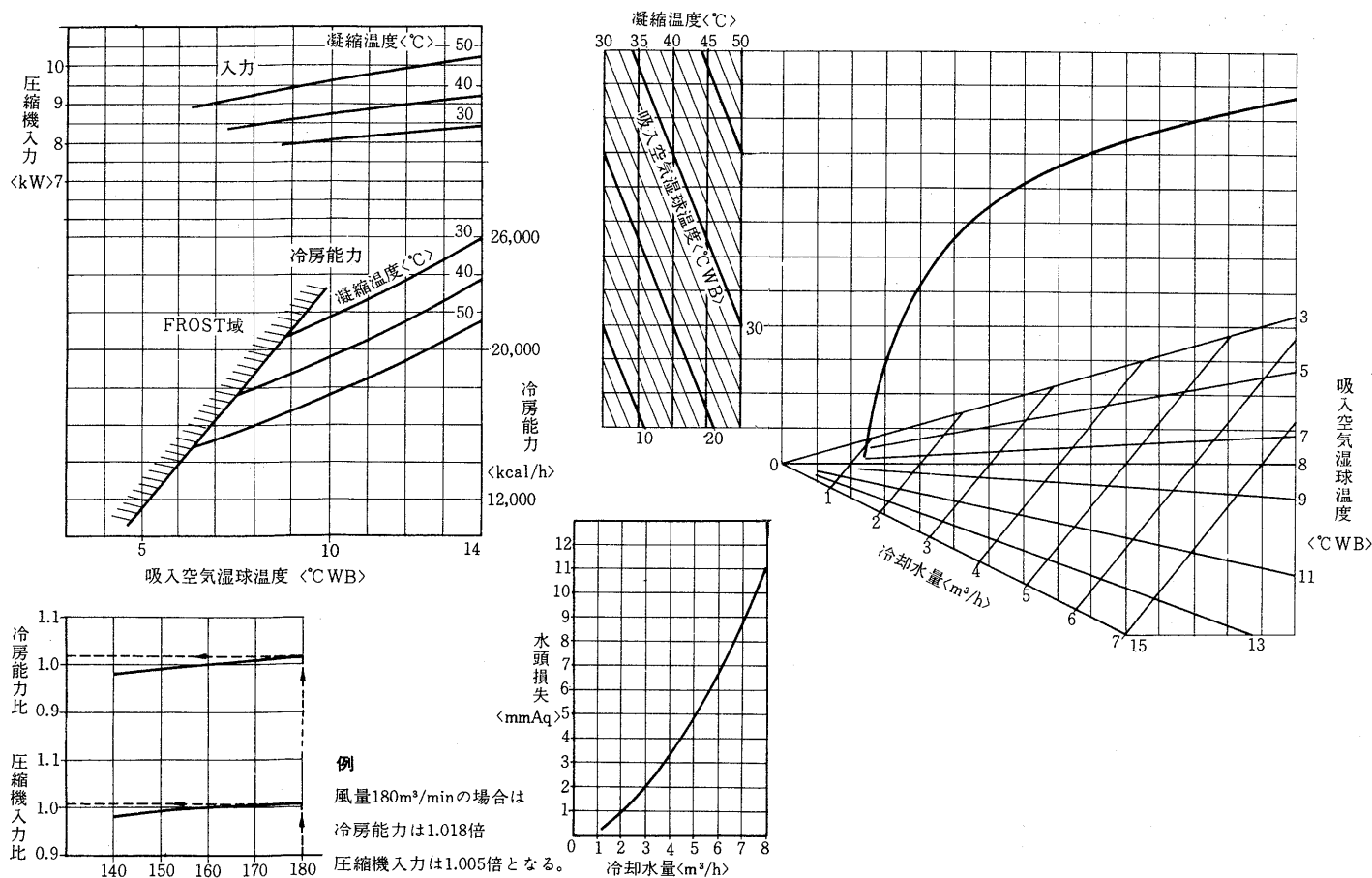
1. 上図は次の電磁弁と組合せた時の性能です。本体には電磁弁が附属されていませんので適当に調節してください。<塞止弁にしてもよい> 組合せ電磁弁口径 7φ
2. 必要以上の圧力, 流量で使用しますと機外への水洩れが発生することがあります。必ず電磁弁 <又は塞止弁> を使用してください。
3. M.T.F.L.に共通ですが風量と負荷に合せて調整, ご使用願います。

GT-100L形冷房能力線図

<50Hz 風量160m<sup>3</sup>/min 機外静風圧10mmAq送風機電動機5.5kW機外取付>

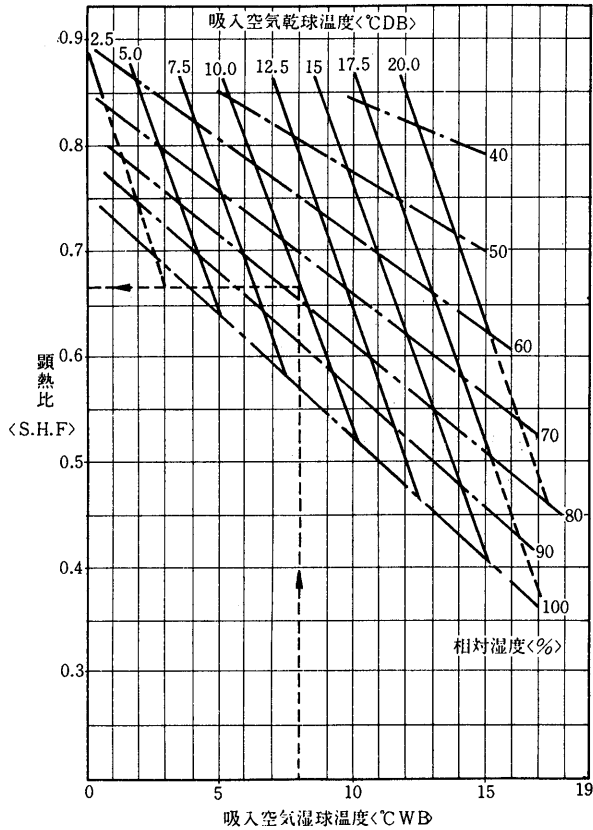


GT-100L 冷房能力線図<60Hz 風量160m<sup>3</sup>/min 機外静風圧10mmAq送風機電動機5.5kW機外取付>



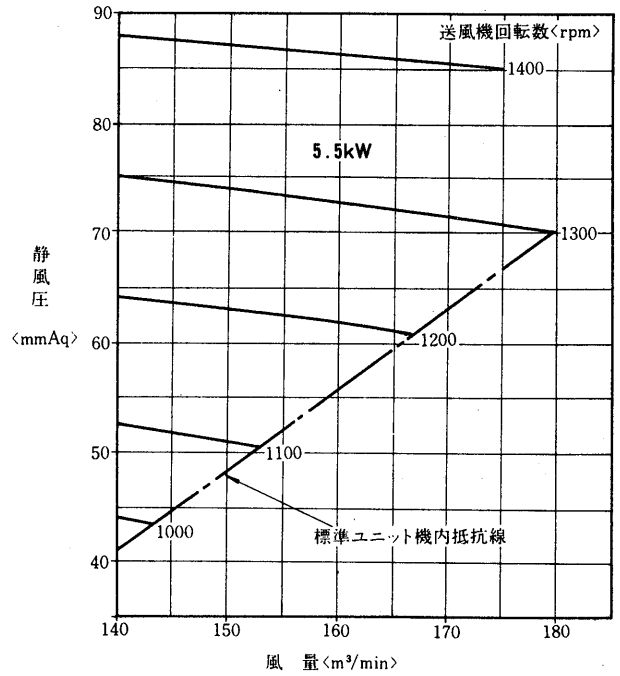
顕熱比<SHF>線図

<風量160min 凝縮温度40~45℃>

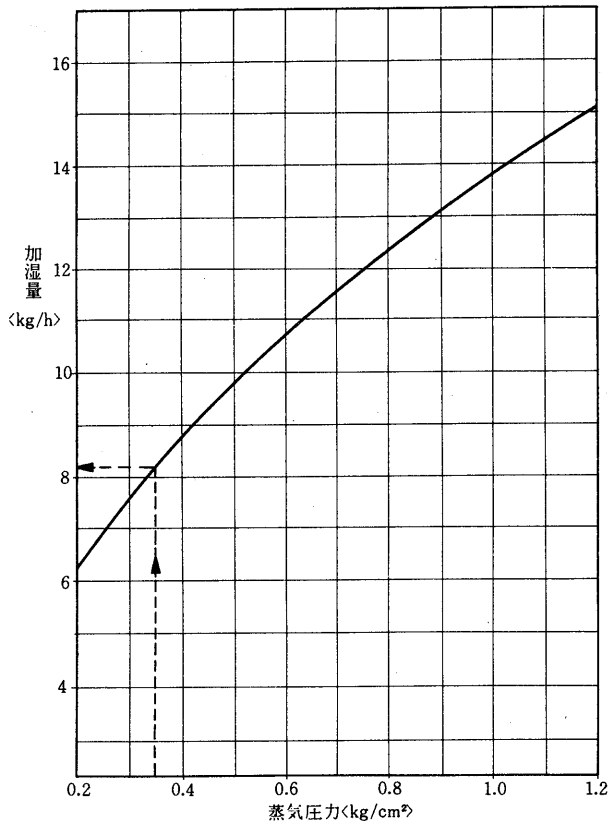


例 吸入空気10°CDB, 8°CWB <78%RH>  
 風量160m³/minの場合は  
 S.H.Fは0.665となる。

送風機性能線図



蒸気加湿器能力線図

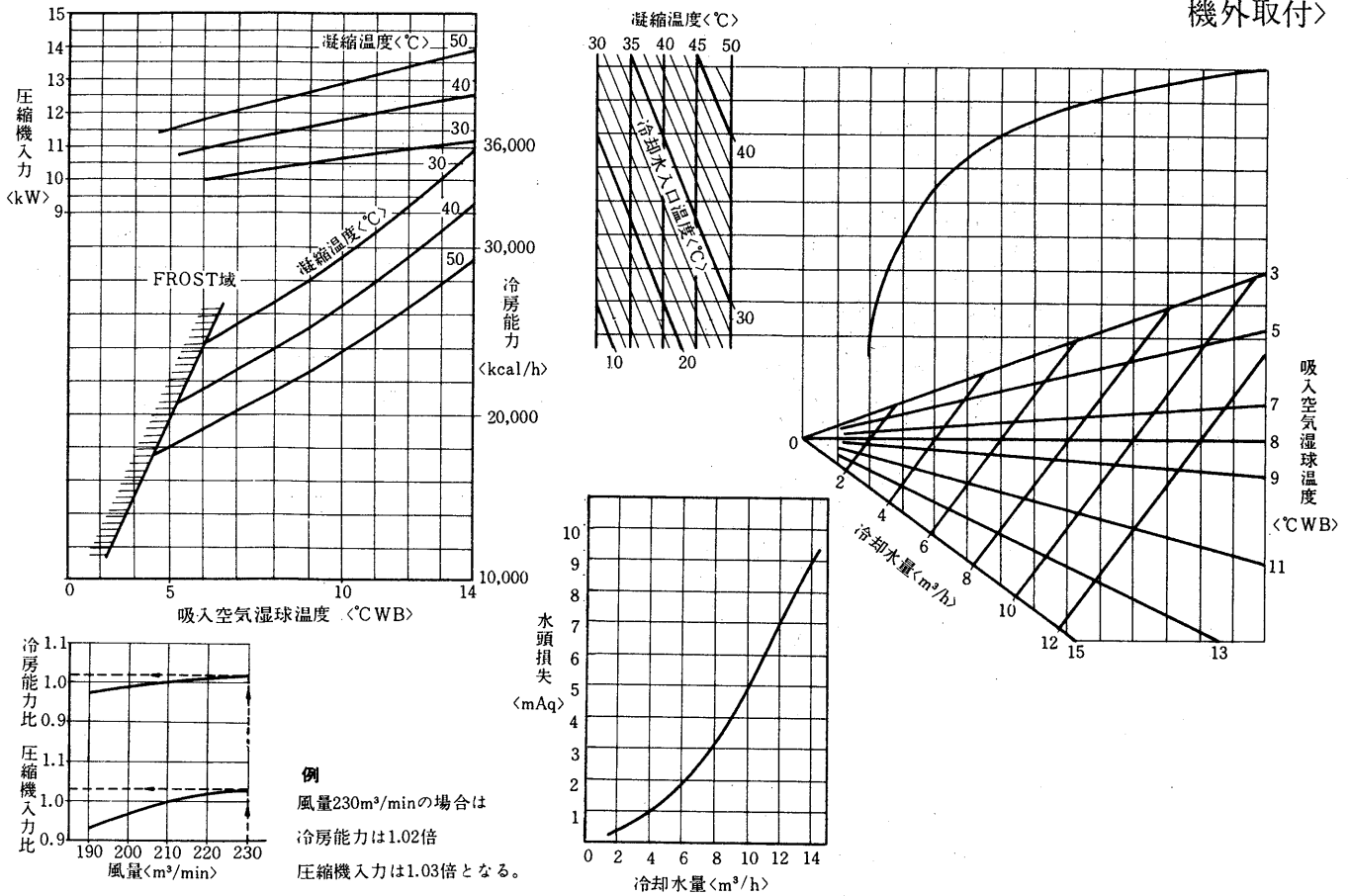


使用上の注意事項

1. 左図は次の電磁弁と組合せた時の性能です。本体には電磁弁が附属されていませんので適宜に調節してください。<塞止弁にしてもよい> 組合せ電磁弁口径 10φ
2. 必要以上の圧力、流量で使用しますと機外への水洩れが発生することがあります。必ず電磁弁 <又は塞止弁> を使用してください。
3. M.T.F.Lに共通ですが風量と負荷に合せて調整、ご使用願います。

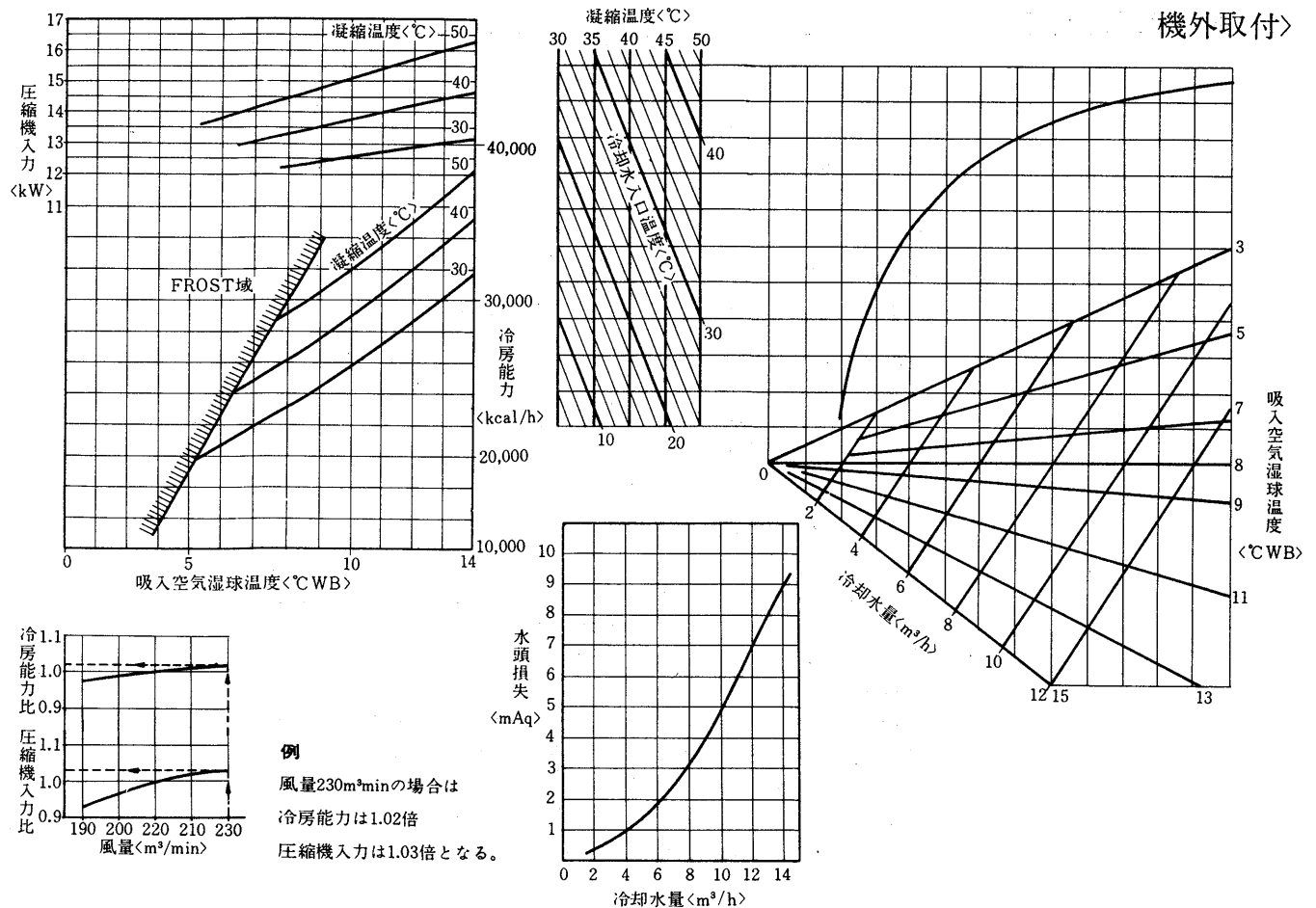
GT-150L形冷房能力線図<50Hz 風量210m<sup>3</sup>/min 機外静風圧10mmAq送風機電動機5.5kW

機外取付



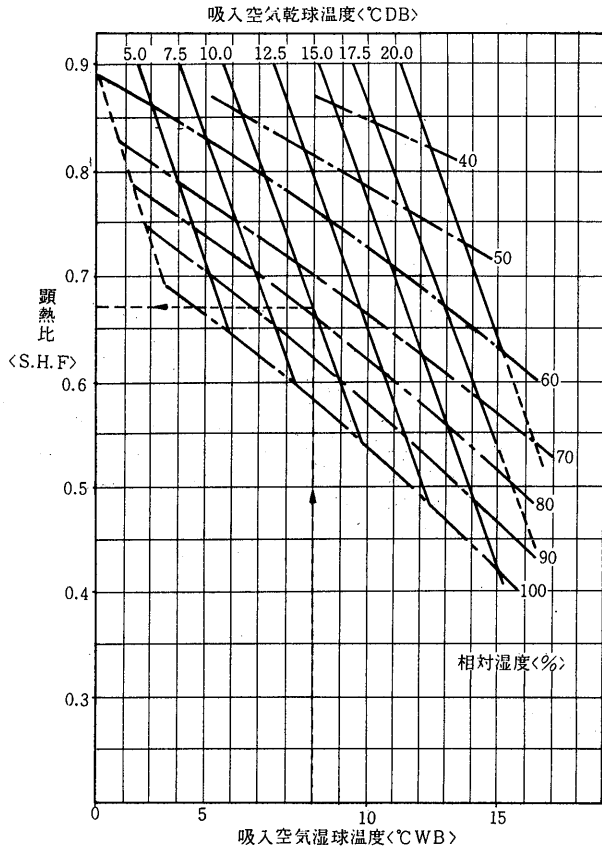
GT-150L形冷房能力線図<60Hz 風量210m<sup>3</sup>/min 機外静風圧10mmAq送風機電動機5.5kW

機外取付



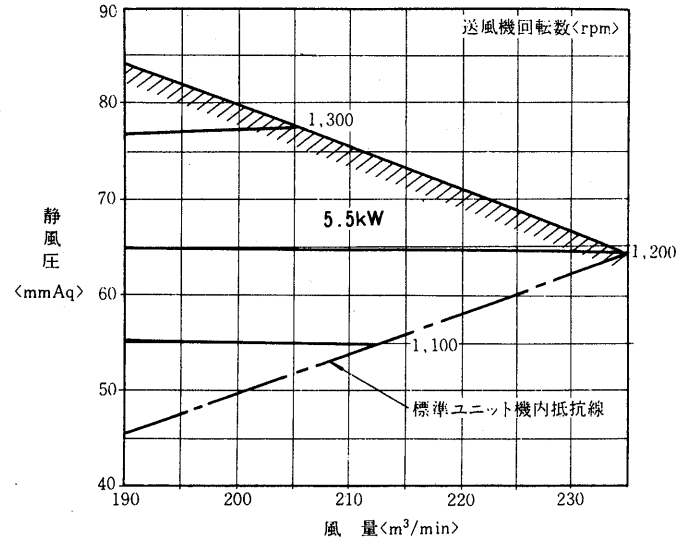
## 顕熱比<SHF>線図

<風量210m<sup>3</sup>/min 凝縮温度40~45℃>

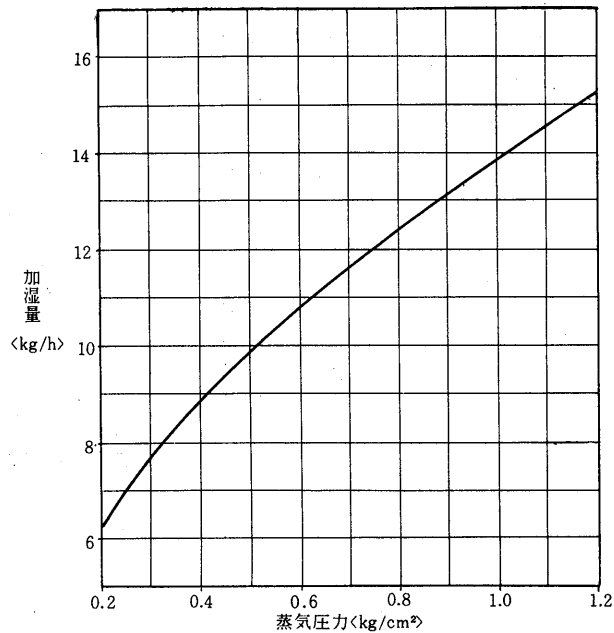


例 吸込空気10℃DB, 8℃WB <78%RH>  
 風量210m<sup>3</sup>/minの場合は  
 S.H.F.は0.68となる。

## 送風機性能線図



## 蒸気加湿器能力線図

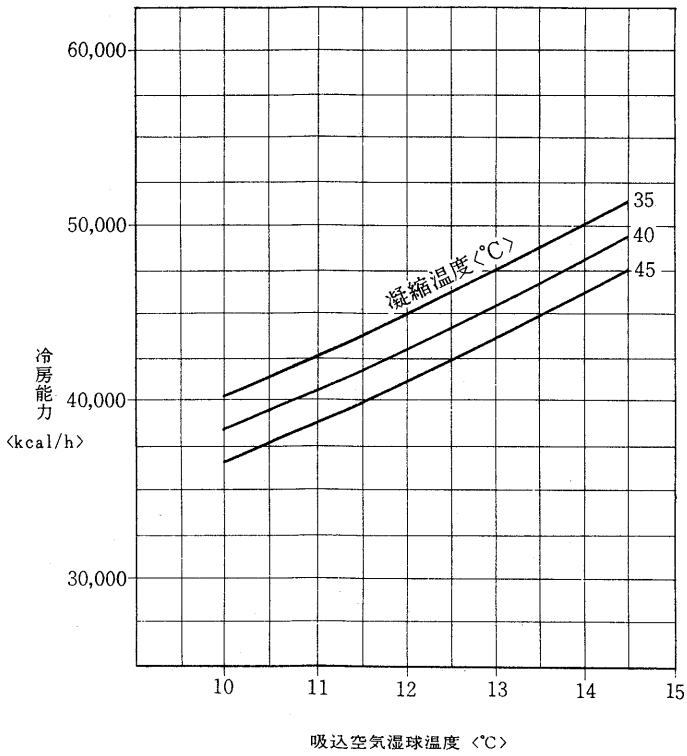


### 使用上の注意事項

1. 上図は次の電磁弁と組合せた時の性能です。本体には電磁弁が附属されていませんので適当に調節してください。<塞止弁にしてもよい> 組合せ電磁弁口径 10φ
2. 必要以上の圧力、流量で使用しますと機外への水洩れが発生することがあります。必ず電磁弁<又は塞止弁>を使用してください。
3. M.T.F.L.に共通ですが風量と負荷に合せて調整。ご使用願います。

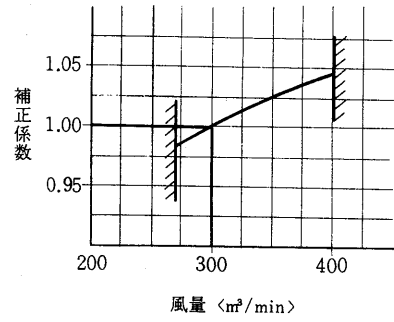
(2)PF-L・PW-Lシリーズ

PF-20XEL 形冷房能力線図<50Hz>

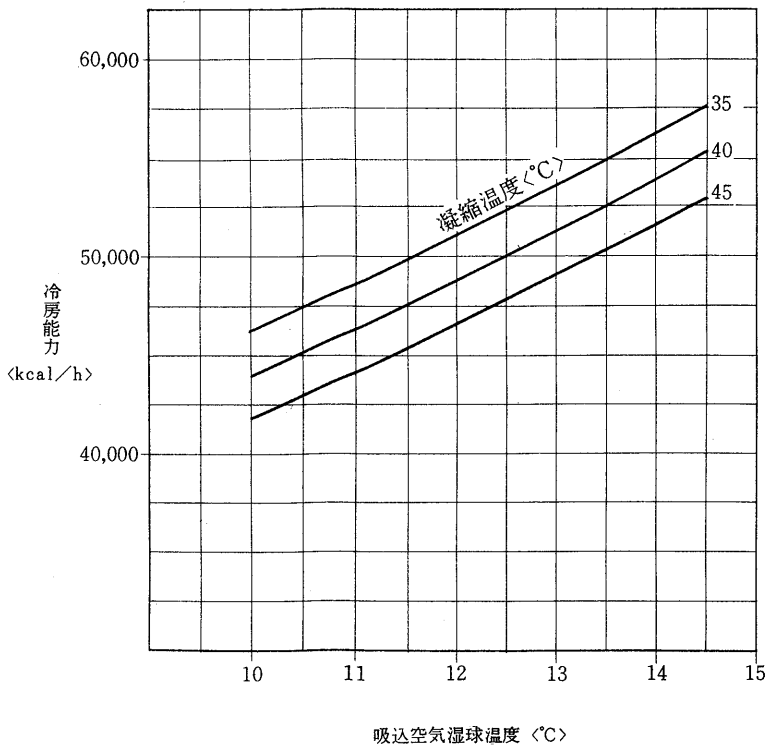


標準風量 300m /min  
標準吸込空気 DB=15°C WB=12°C

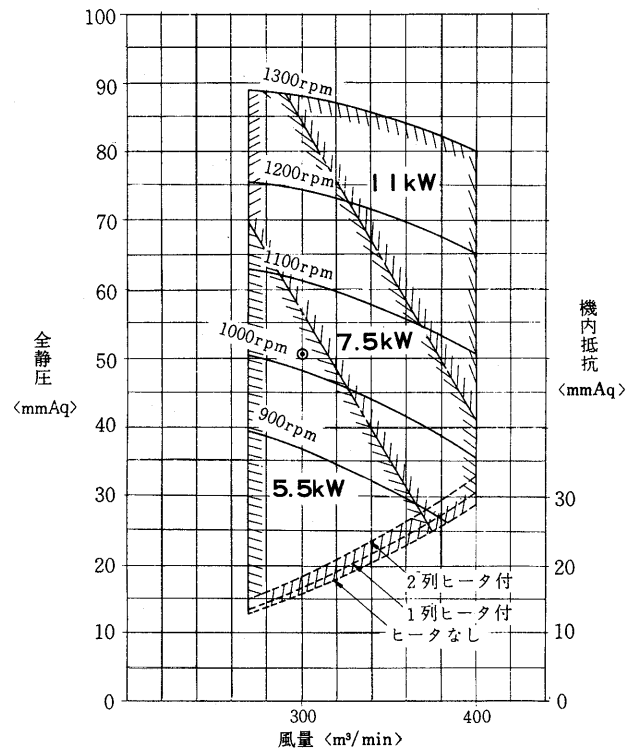
風量補正線図



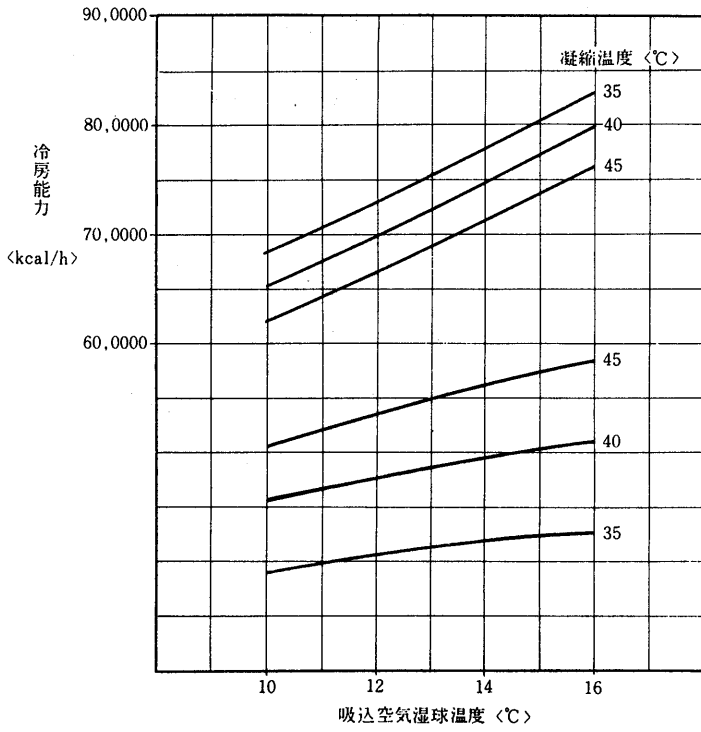
PF-20XEL 冷房能力線図<60Hz>



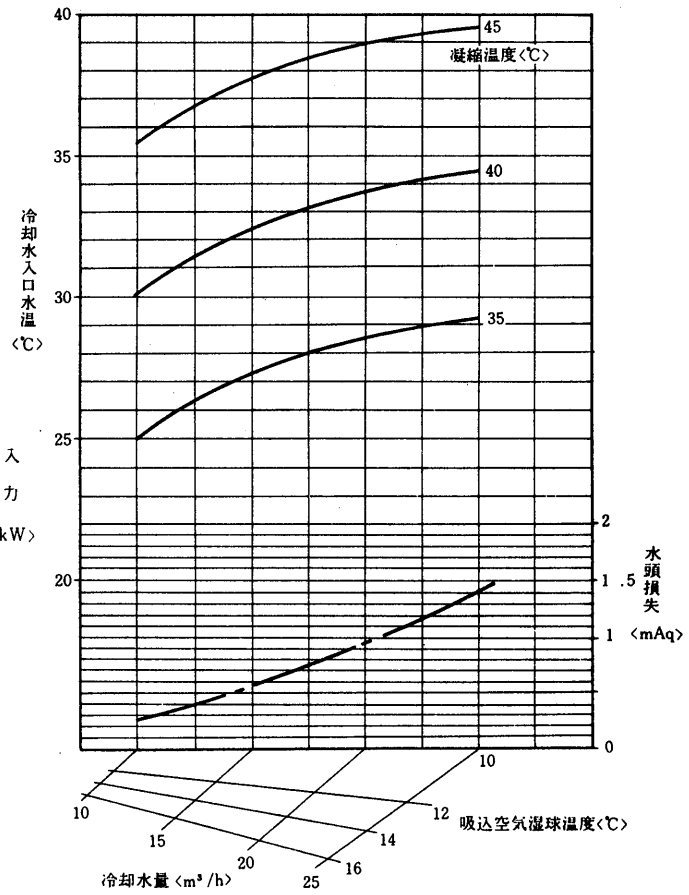
送風機性能線図



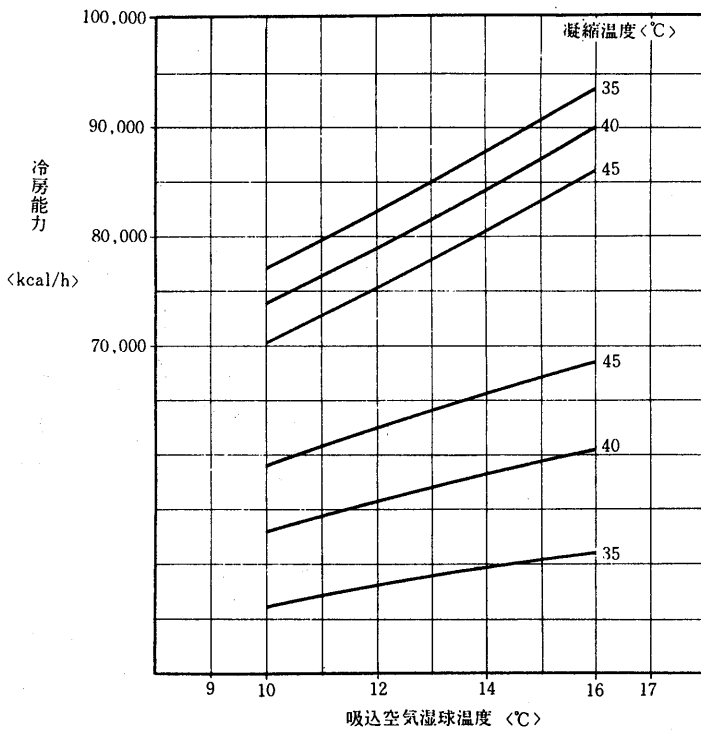
PW-30L形 冷房能力線図<50Hz>



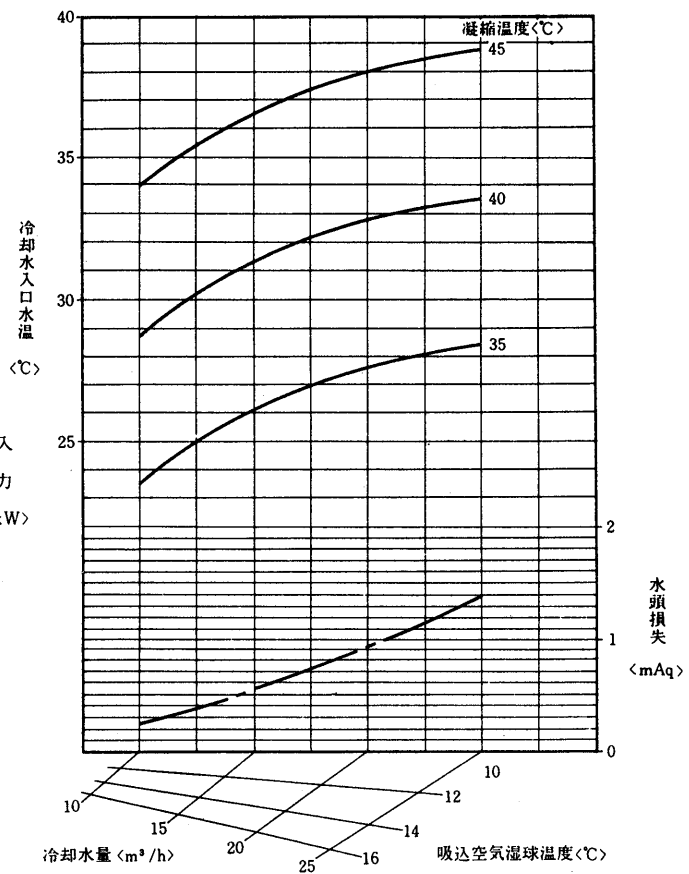
凝縮器性能線図



PW-30L形 冷房能力線図<60Hz>

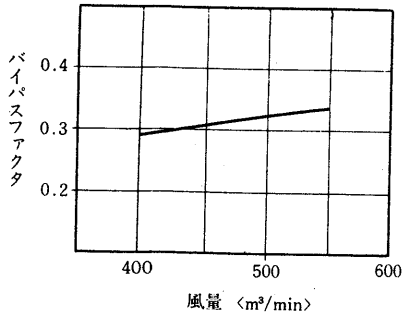


凝縮器性能線図

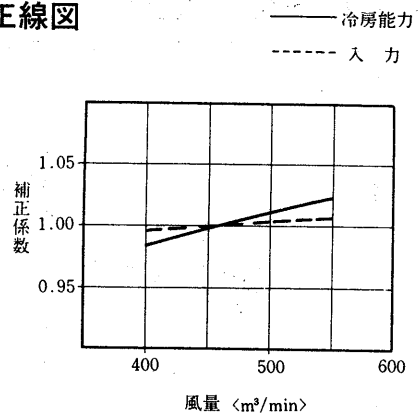




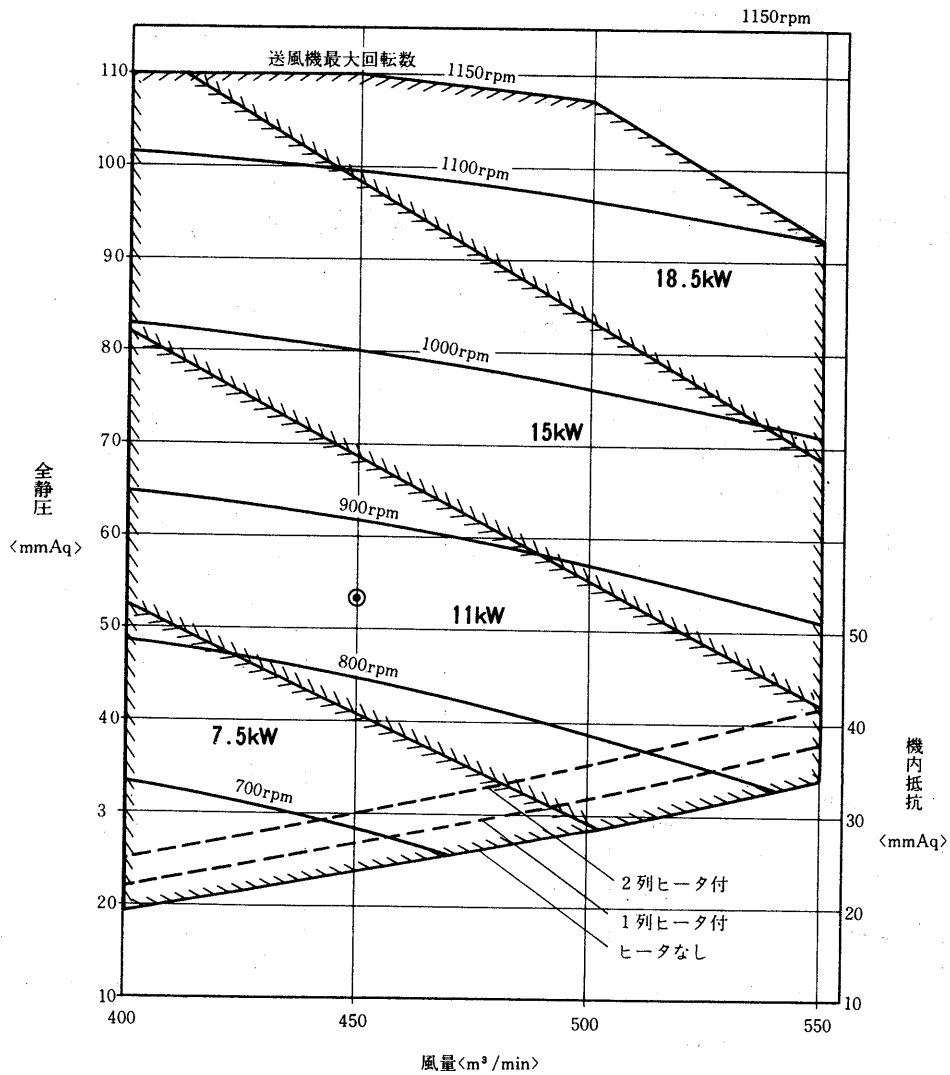
バイパスファクタ線図



風量補正線図

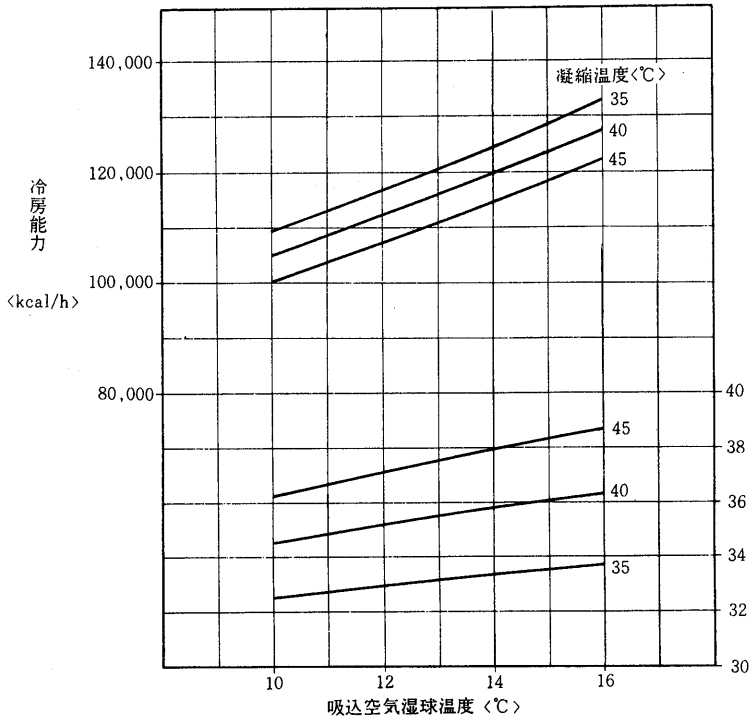


PW-30L形送風機性能線図

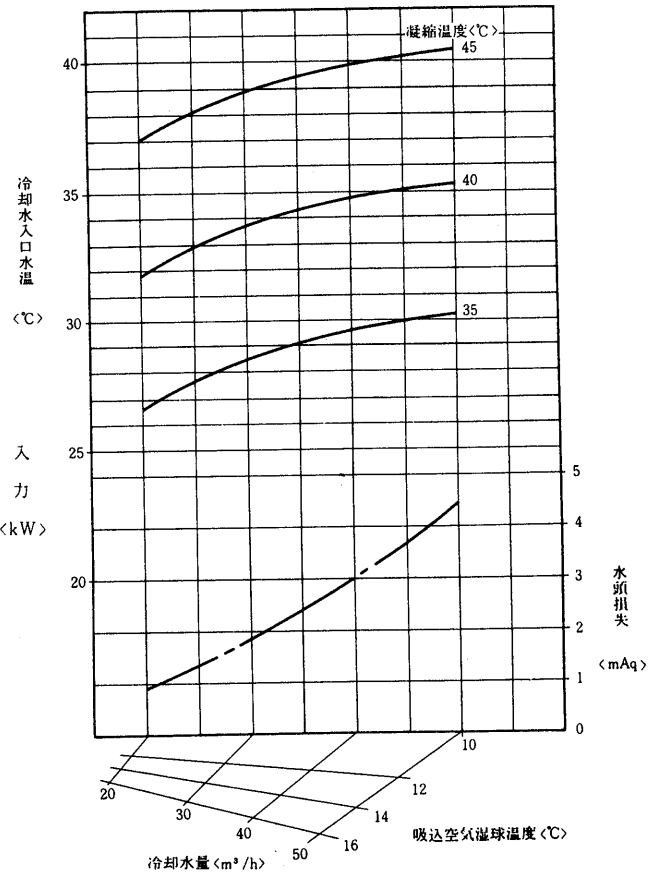


# 能力

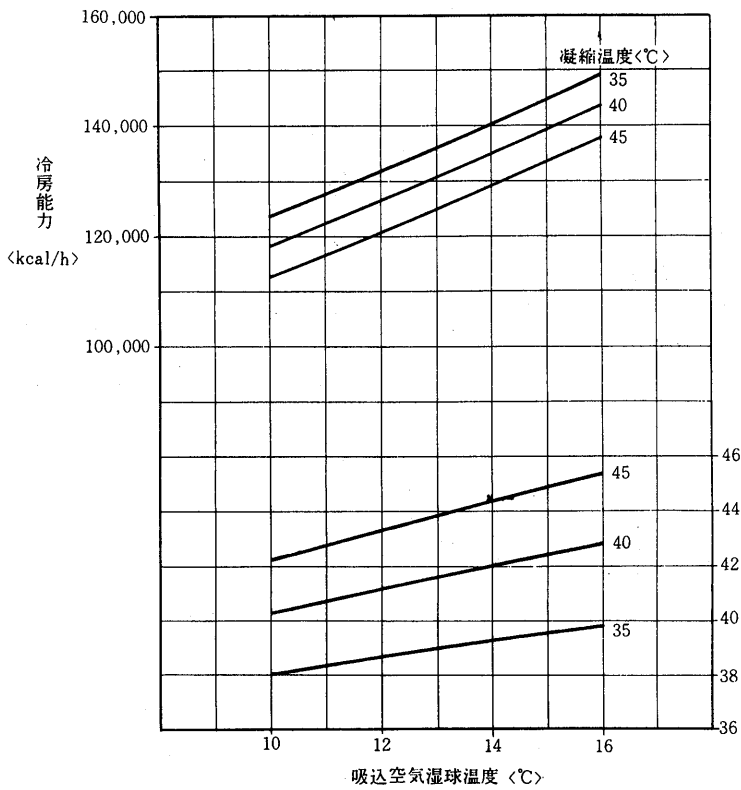
## PW-50L形 冷房能力線図<50Hz>



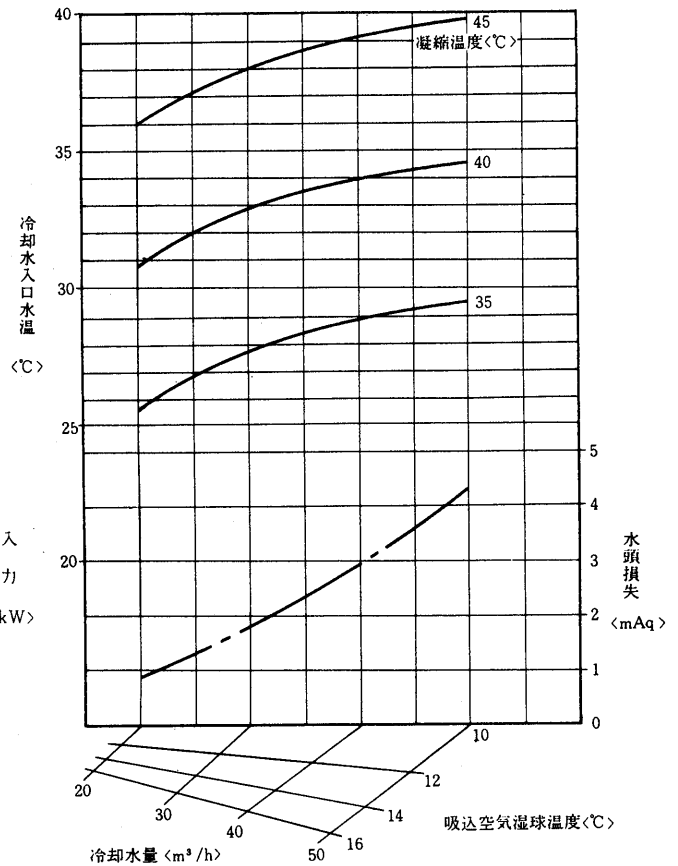
## 凝縮器性能線図



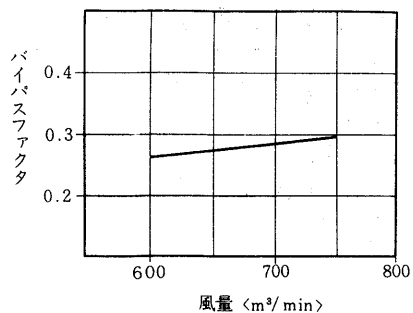
## PW-50L形 冷房能力線図<60Hz>



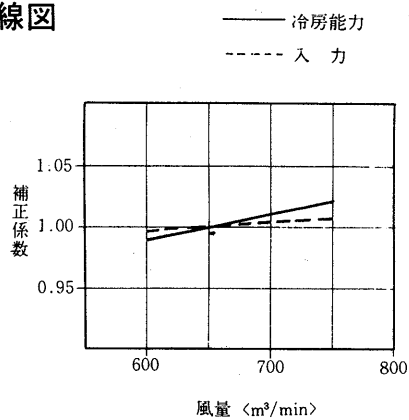
## 凝縮器性能線図



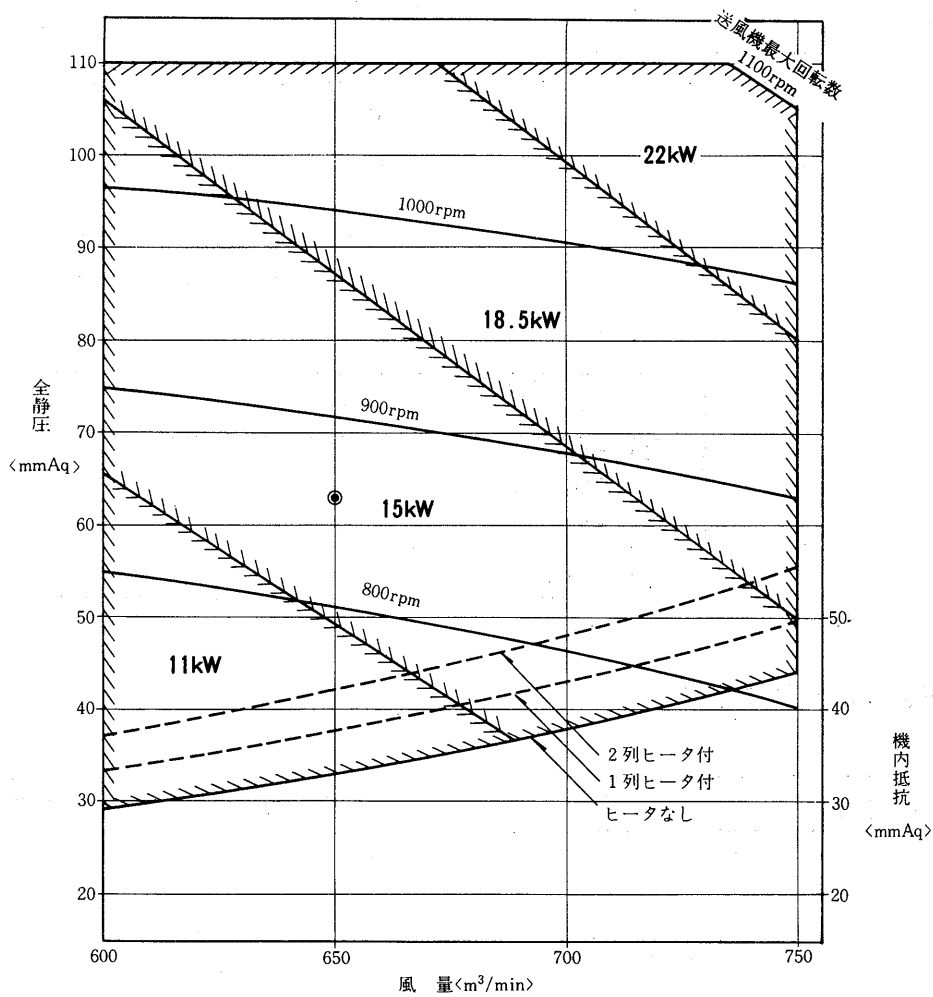
バイパスファクタ線図



風量補正線図



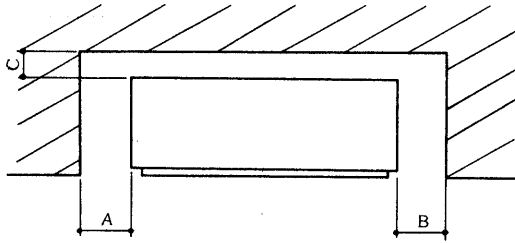
PW-50L形送風機性能線図



## 4.1.5 注意事項

### (1) 据付

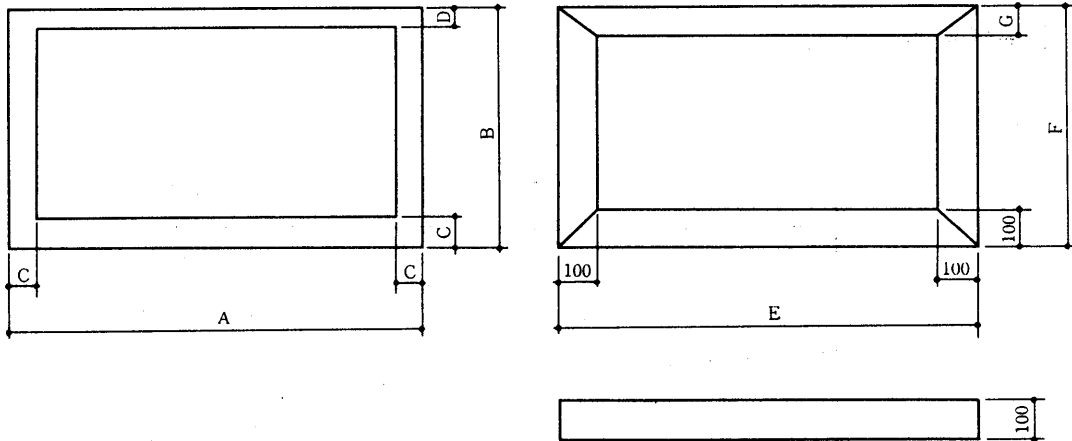
#### (a) 据付スペース



#### ● 吸込みに必要な最小寸法

形名	A	B	C
GT-40L	50	550	130
GT-50L	200	200	100
GT-80L	200	200	100
GT-100L	200	200	100
GT-150L	200	200	100

#### (b) 底フレーム寸法および据付台



形名	項目	底フレーム寸法				据付台寸法		
		A	B	C	D	E	F	G
GT-40L		733	447	30	30	835	550	100
GT-50L		1,098	503	25	25	1,200	605	100
GT-80L		1,098	588	25	25	1,200	690	100
GT-100L		1,298	588	25	25	1,400	690	100
GT-150L		1,698	750	50	50	1,800	850	100

### (2) 配管接続方向および寸法表

項目		形名	GT-40L	GT-50L	GT-80L	GT-100L	GT-150L	
水配管	冷却水出入口	B	後 ¾	左右 1	左右 1 ¼	左右 1 ¼	左右 1 ¼	
	ドレン	冷却器	B	後 ¾	左右 1	左右 1	左右 1	左右 1
		機械室	B	後 ½	左右 1	左右 1	左右 1	左右 1
		蒸気加湿器	B	左右 ¼	左右 ½	左右 ½	左右 ½	左右 ½
配線	主電源	φ	左右 22	左右 26	左右 26	左右 33	左右 37	
	アース端子		後 5 ねじ	後 5 ねじ	後 5 ねじ	後 5 ねじ	後 5 ねじ	

### 4.1.6 電気特性

#### (1) GT-L シリーズ

形名		GT-40L	GT-50L	GT-80L	GT-100L	GT-150L			
電気特性	圧縮機	電動機 kW	2.2	3.75	5.5	7.5	5.5×2		
		消費電力 kW	2.2/3.0	3.55/4.55	5.7/6.8	7.25/8.45	11.35/13.8		
		運転電流 A	8/9	12.5/14	20.5/22	24/25	41/43		
		力率 %	80/96	82/94	81/91	87/98	80/93		
		始動電流 A	61.5/54.5	115/105	147/138	174/151	147/138		
	送風機	電動機出力 kW	0.75	1.5	3.7	5.5	5.5		
		全負荷電流 A	4	7	15	23	23		
	電気工事	圧縮機送風機回路共通	分岐回路電線太さ	2.0mm	2.6mm	14mm <sup>2</sup>	14mm <sup>2</sup>	22mm <sup>2</sup>	30mm <sup>2</sup>
			分岐過電流保護器 A	30	50	75	75	100	100
			分岐開閉器容量 A	30	60	100	100	100	100
圧縮機回路		分岐回路電線太さ	1.6mm	2.0mm	2.6mm	3.2mm	14mm <sup>2</sup>		
		分岐過電流保護器 A	30	50	60	100	75		
		分岐開閉器容量 A	30	60	60	100	100		
送風機回路		分岐回路電線太さ mm	1.6	1.6	1.6	2.6	2.6	2.6	
		分岐過電流保護器 A	15	20	50	60	60	60	
		分岐開閉器容量 A	15	30	60	60	60	60	
進相コンデンサ容量		圧縮機電動機 μF	50/40	75/50	100/75	150/100	100×2/75×2		
	送風機電動機 μF	30/20	40/30	75/50	100/75	100×2/75×2			

- 注 1. 金属管配線の場合の最小太さを示す。  
 2. 電線太さは銅線使用の場合について示す。  
 3. B種ヒューズを使用する場合について示す。  
 4. 電動機1台の場合は内線規程 3-3表, 2台以上の場合は3-4表によった。

#### (2) PF-L, PW-L シリーズ

項目	形名	PF-20XEL	PW-30L	PW-50L
ユニット	全入力※5	三相 200V 50/60Hz		
	定格電流 kW	22.8/23.6	35.5/37.5	57.0/59.3
	力率 A	79.2/78.5	122/121	193/197
	始動電流※6 %	83.0/86.8	84.3/89.0	85.2/87.0
	電動機容量 A	264/240	414/366	349/326
圧縮機	定格電流 kW	14/15	20.5/22.0	17×2/18×2
	始動電流※7 A	57/58	80/82	69×2/72×2
	電動機容量 A	246/224	382/338	246×2/224×2
送風機	定格電流 kW	5.5	11	15
	始動電流 A	22.2/20.5	41.5/39.5	55.3/52.9
	定格電流 A	121/101	220/195	302/264
主電源電線サイズ	mm <sup>2</sup>	38	60	100
接地線サイズ	mm <sup>2</sup>	22	22	38

- 注 1. 主電源接続はPF-20XEL, PW-30形は制御箱内のコンタクトに直接, PW-50L形は端子台に接続のこと  
 2. 入-△始動方式の場合は圧縮機用電動機の始動電流が上記の約1/2になります。  
 3. PW-50L形は圧縮機用電動機が順次始動します。  
 4. 電線サイズは600Vゴム絶縁電線(JISC3304)を使用した場合です。  
 ※5. 全入力は圧縮機・送風機の各電動機の定格出力運転時の値です。  
 ※6. 始動電流はユニット最大電流です。  
 ※7. 始動電流の値は圧縮機1台に対するものです。  
 8. トランス等を選定する時は定格値の1.2倍程度の余裕をみて選定してください。

## 4.1.7 取付可能部品

(1) 取付可能部品一覧表

取 付 可 能 部 品		GT-40L	GT-50L	GT-80L	GT-100L	GT-150L
加 湿 器 <蒸気>		○	○	○	○	○
水 圧 保 護 開 閉 器		○	○	○	○	○
温 度 調 節 器		○	○	○	○	○
湿 度 調 節 器		○	○	○	○	○
霜 取 装 置		○	○	○	○	○
進 相 コ ン デ ン サ		○	○	○	○	○
暖 房 操 作 回 路		○	○	○	○	○
後 吸 込 ダ ク ト		標準で後吸込 みダクト	○	○	○	○
外 気 取 入 口		○	○	○	○	○
吹 出 グ リ ル		○	—	—	—	—
特 殊 静 風 圧	0 <mmAq>	×	×	×	×	×
	10 "	○	○	×	○	○
	20 "	×	○	○	○	○
	30 "	×	○	○	○	×
	40 "	×	○	○	×	×
	50 "	×	×	○	×	×

注 1. ○印は取付可能を示す。

2. ×印は取付不可

(2) 静風圧部品表

形名	風量 < m <sup>3</sup> /min >	部 品	機 外 静 風 圧 < mm Aq >						
			5	10	15	20	25	30	40
GT-40L	40	電動機側プーリ P.Cφ	—	< 110φ >	—	20	25	30	40
		送風機側 プーリ 50 Hz P.Cφ	—	—	—	—	—	—	—
		プーリ 60 Hz ベルト	—	< 145φ >	—	—	—	—	—
		電動機 <kW> SB-E 形 過電流継電器 <A>	—	TH-10 35	—	—	—	—	—
GT-50L	80	電動機側プーリ P.Cφ	—	100φ	—	< 100φ >	—	100φ	100φ
		送風機側 プーリ 50 Hz P.Cφ	—	115φ A-25	—	105φ A-25	—	100φ A-24	95φ A-24
		プーリ 60 Hz ベルト	—	135φ A-27	—	<125φ A-26>	—	120φ A-26	115φ A-25
		<kW> SB-E 形 過電流継電器 <A>	—	1.5	—	1.5	—	1.5	1.5
GT-80L	115	過電流継電器 <A>	—	TH-10 6.5	—	TH-10 6.5	—	TH-10 6.5	TH-10 6.5
		電動機側プーリ P.Cφ	—	—	—	170φ	—	< 180φ >	195φ
		送風機側 プーリ 50 Hz P.Cφ	—	—	—	225φ C-62	—	225φ C-63	225φ C-65
		プーリ 60 Hz ベルト	—	—	—	270φ C-65	—	<270φ C-66>	270φ C-68
GT-100L	160	電動機 <kW> SB-E 形 過電流継電器 <A>	—	—	—	3.7	—	3.7	5.5
		過電流継電器 <A>	—	—	—	—	—	—	MSO-25 22
		電動機側プーリ P.Cφ	—	< 185φ >	—	200φ	—	210φ	—
		送風機側 プーリ 50 Hz P.Cφ	—	225φ C-65	—	225φ C-66	—	225φ C-66	—
GT-150L	210	プーリ 60 Hz ベルト	—	<270φ C-68>	—	270φ C-69	—	270φ C-69	—
		電動機 <kW> SB-E 形 過電流継電器 <A>	—	5.5	—	5.5	—	5.5	—
		過電流継電器 <A>	—	—	—	—	—	—	—
		電動機側プーリ P.Cφ	175φ	< 190φ >	195φ	200φ	—	—	—
GT-100C	210	送風機側 プーリ 50 Hz P.Cφ	225φ C-64	225φ C-65	225φ C-65	225φ C-67	—	—	—
		プーリ 60 Hz ベルト	270φ C-67	<270φ C-68>	270φ C-68	270φ C-69	—	—	—
		電動機 <kW> SB-E 形 過電流継電器 <A>	5.5	5.5	5.5	5.5	—	—	—
		過電流継電器 <A>	—	—	—	—	—	—	—
GT-150C	300	電動機側プーリ P.Cφ	—	< 170φ >	180φ	185φ	190φ	—	—
		送風機側 プーリ 50 Hz P.Cφ	—	235φ C-64	235φ C-64	235φ C-64	235φ C-65	—	—
		プーリ 60 Hz ベルト	—	<285φ C-67>	285φ C-67	285φ C-68	285φ C-68	—	—
		電動機 <kW> SB-E 形 過電流継電器 <A>	—	5.5	5.5	5.5	5.5	—	—
GT-150C	300	過電流継電器 <A>	—	—	—	—	—	—	—
		電動機側プーリ P.Cφ	—	< 190φ >	195φ	200φ	—	—	—
		送風機側 プーリ 50 Hz P.Cφ	—	225φ C-68	225φ C-68	225φ C-69	—	—	—
		プーリ 60 Hz ベルト	—	<270φ C-71>	270φ C-71	270φ C-71	—	—	—
電動機 <kW> SB-E 形 過電流継電器 <A>	—	5.5	5.5	5.5	—	—	—		

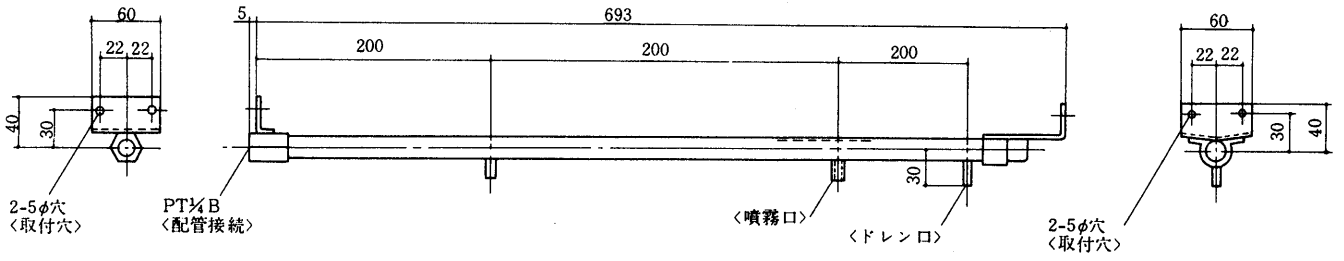
注：< > 内は、標準仕様出荷時 V プーリ組合わせです。

# 取付可能部品

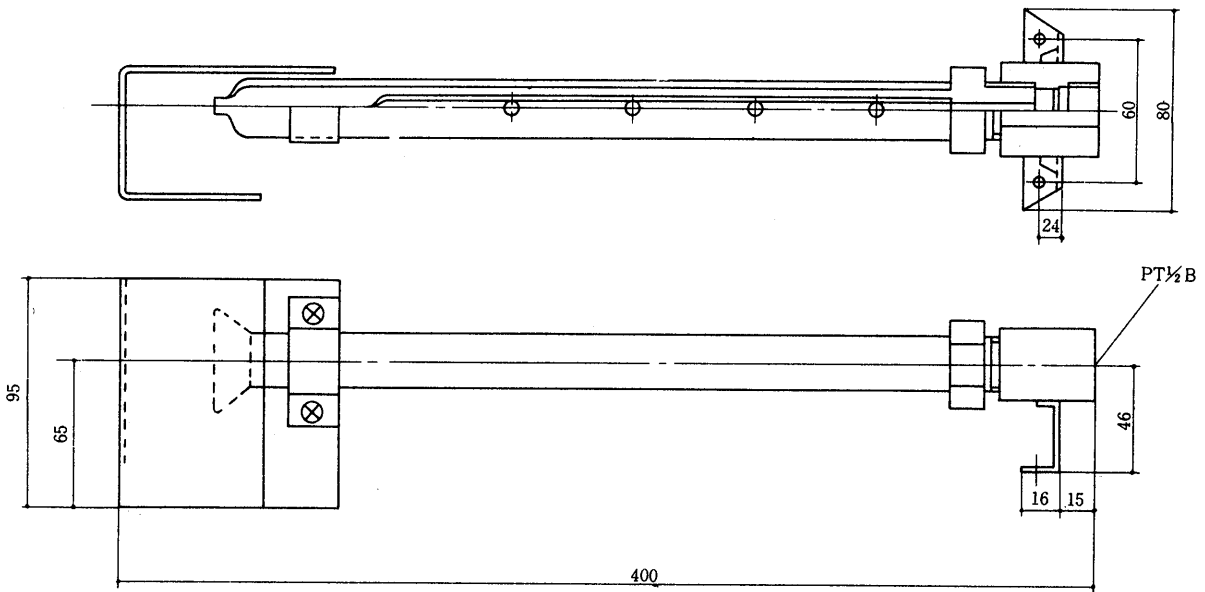
## (3)取付部品外形寸法図

### (a)蒸気加湿器

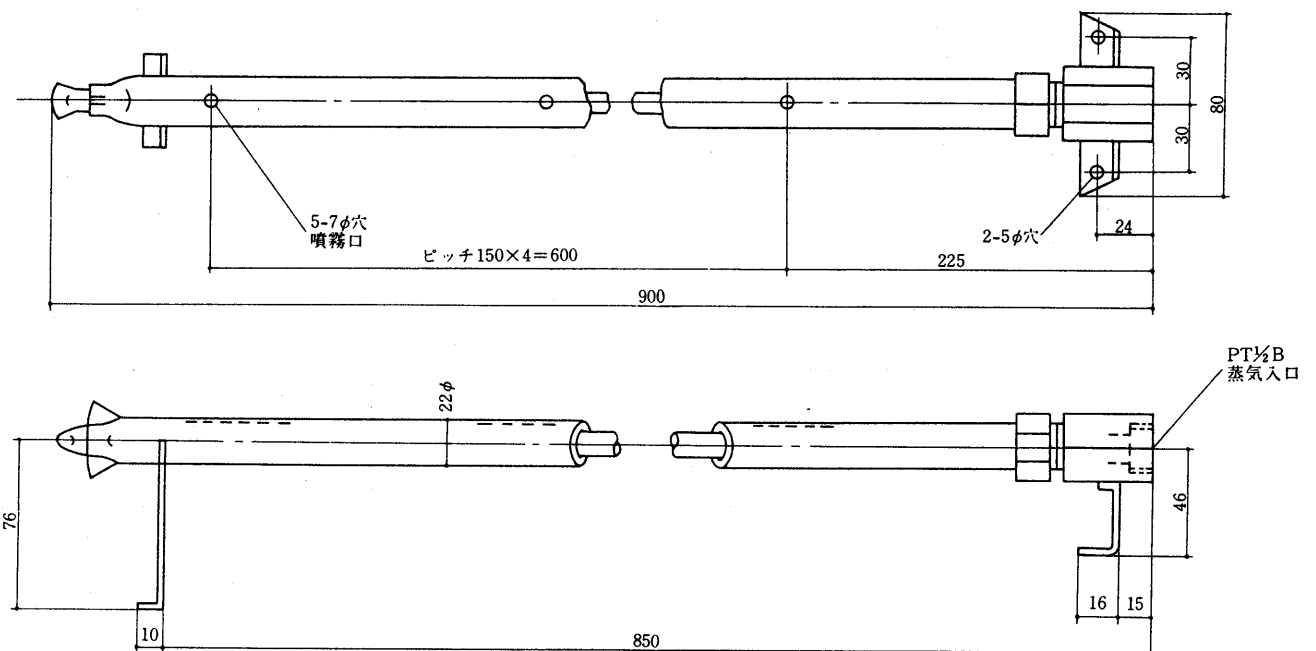
#### GT-40L形



#### GT-50・80L形



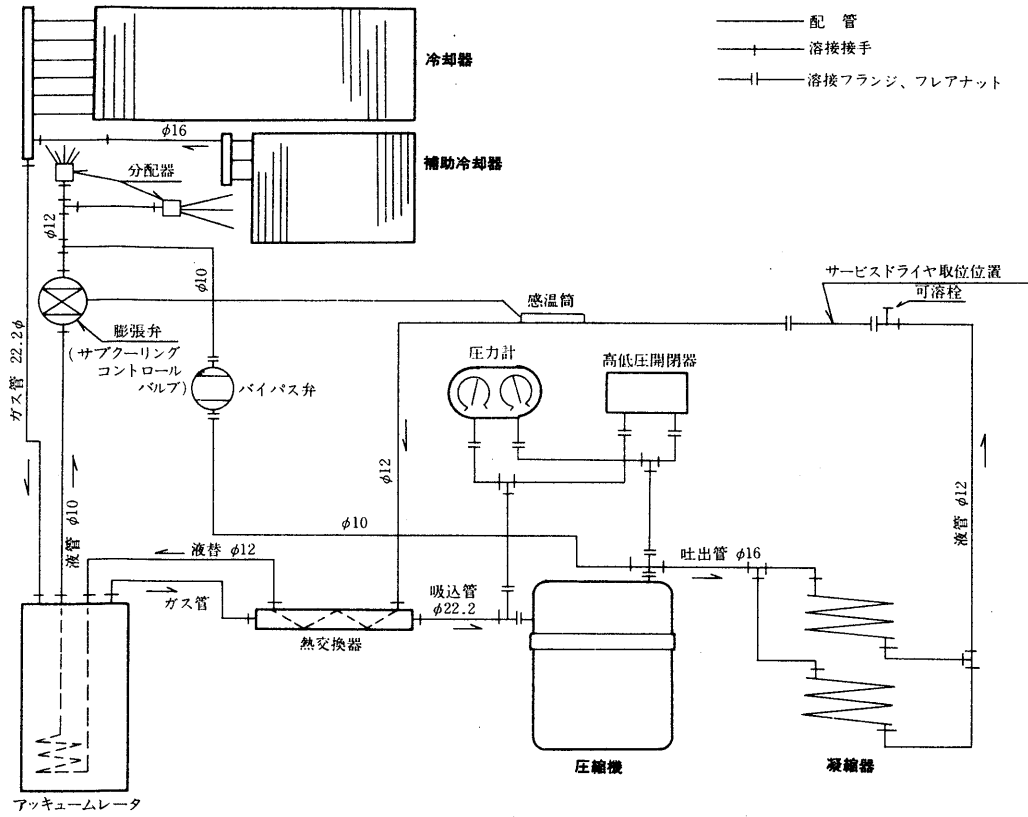
#### GT-100・150L形





4.1.8 冷媒配管系統図

GT-80L形



## 4.2 GT-C形<床置形>

### 目 次

4.2.1 仕様	463
4.2.2 外形寸法図	464
4.2.3 電気系統図	466
4.2.4 能力線図	468
4.2.5 注意事項	471
(1) 据付	471
(2) 年間運転についての注意	472
(3) 霜取方法について	472
(4) 配管接続方向および寸法表	474
4.2.6 電気特性	474
4.2.7 取付可能部品	475
(1) 取付可能部品一覧表	475
(2) 静風圧部品表	475
4.2.8 冷媒配管系統図	475

## 4.2.1 仕様

項目		形名	GT-100C	GT-150C	
標準性能	定格冷房能力	kcal/h	15,000/17,000	23,000/25,000	
	定格電源		三相 200V 50/60Hz		
	定格消費電力	kW	11.0/12.5	17.5/19.5	
	運転電流	A	40/41	65/63	
	運転力率	%	80/88	78/89	
	始動電流	A	220/200	170/160	
外装			アクリル樹脂焼付クリーム色		
外形寸法	高さ	mm	2,030	2,110	
	幅	mm	1,750	2,060	
	奥行	mm	990	990	
圧縮機	形式 × 個数		全密閉	全密閉 × 2	
	形名		D-090	D-072	
	電動機容量	kW	7.5	5.5 × 2	
	押しのけ量	m <sup>3</sup> /h	32.5/38.0	26.0 × 2/30.5 × 2	
	能力	法定トン	3.8/4.5	3.1 × 2/3.6 × 2	
	電熱器<クランクケース>	W × 個	60	50 × 2	
冷凍機油	ℓ	スニソ 3G 3.5	スニソ 3G2.75 × 2		
冷媒	kg	R 22 8.5	R 22 5.0 × 2		
冷媒制御	形式		Hi/Re/Liシステム<サブクーリングコントロールバルブ>		
	容量制御		—	—	
凝縮器	形式 × 個数		二重管 × 1	二重管 × 2	
	冷却水回路数		4	4 × 2	
冷却水	形式		クロスフィン		
	列数 × 段数		6 × 28	6 × 16 × 2	
	フィンピッチ	mm	4.22		
送風機	形式 × 個数		両吸込シロッコファン × 2		
	風量	m <sup>3</sup> /min	210	300	
	機外静風圧	mmAq	10	10	
	電動機容量	kW	5.5	5.5	
エアフィルタ			サランネット		
温度調節器			—	—	
冷却水	水量	32°C入	m <sup>3</sup> /h	5.0/5.6	7.6/8.5
		18°C入	m <sup>3</sup> /h	1.45/1.65	2.2/2.4
	水頭損失	32°C入	mAq	5.0/6.0	3.0/4.0
		18°C入	mAq	0.5/0.6	0.5/0.6
配管寸法	冷却水	入口ガス管		1 ¼ B <左右>	
		出口ガス管		1 ¼ B <左右>	
	冷却器室ドレン管		1 B <左右>		
	機械室ドレン管		1 B <左右>		
保護装置	圧力開閉器	kg/cm <sup>2</sup>	高压側22カットアウト・低压側1.7カットアウト		
	溶栓		φ2.0 <75°C> 溶解		
	圧縮機保護		熱動温度開閉器・過電流継電器		
	送風機保護		熱動過電流継電器		
製品重量		kg	600	750	
掲載頁	外形寸法図	頁	464	465	
	電気系統図	頁	466	467	
	能力線図	頁	468・469	470・471	

取付可能機器

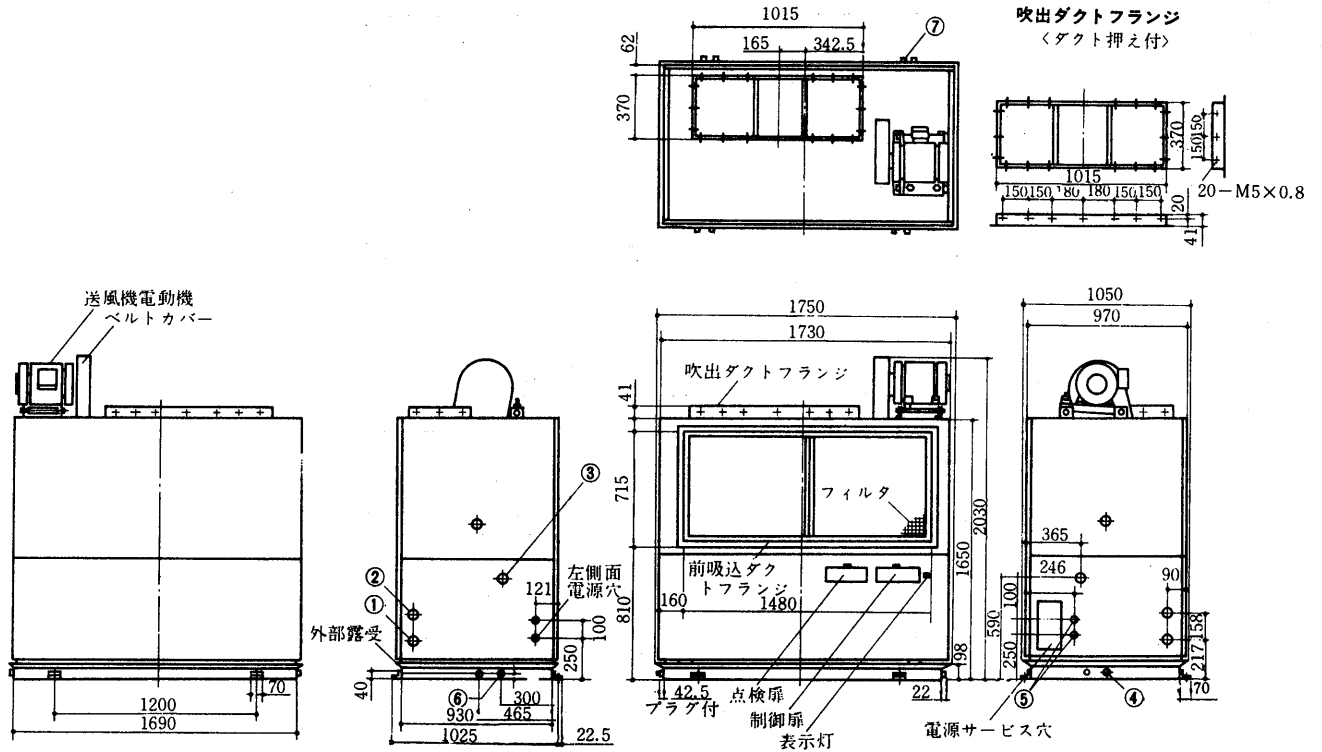
前吸入ダクト,  
圧力開閉器 <冷却水圧> 静風圧部品

注 ※1.冷房能力は吸入条件10°C, 80%, 冷却水温度入口24°C, 出口35°Cで運転した場合の値を示す。

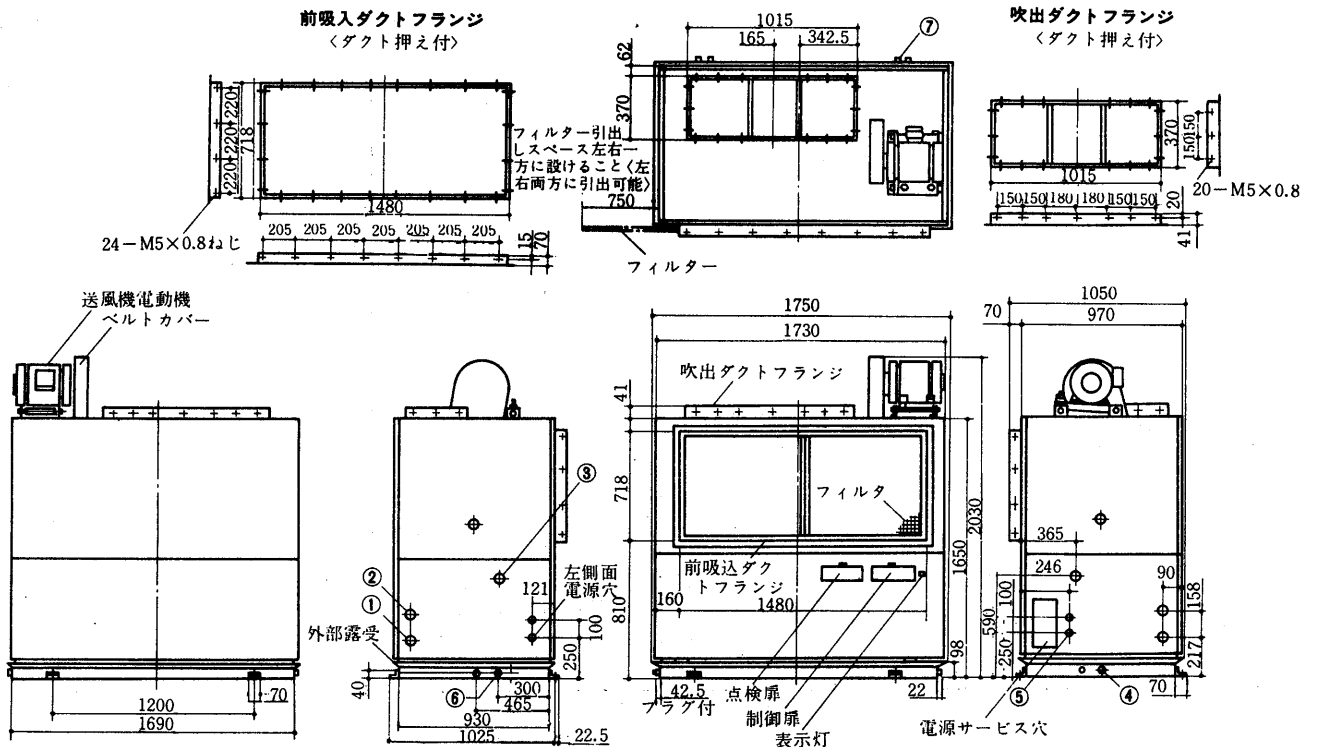
※2.この冷却水温・水量での能力は能力線図より算出して下さい。

## 4.2.2 外形寸法図

### GT-100C形<グリルタイプ>

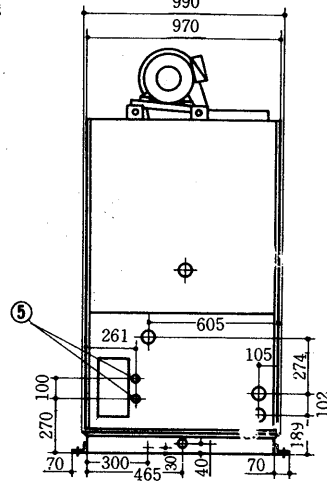
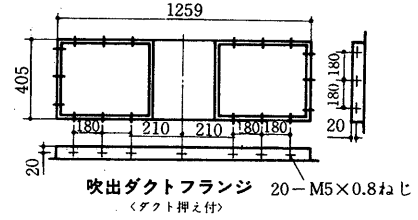
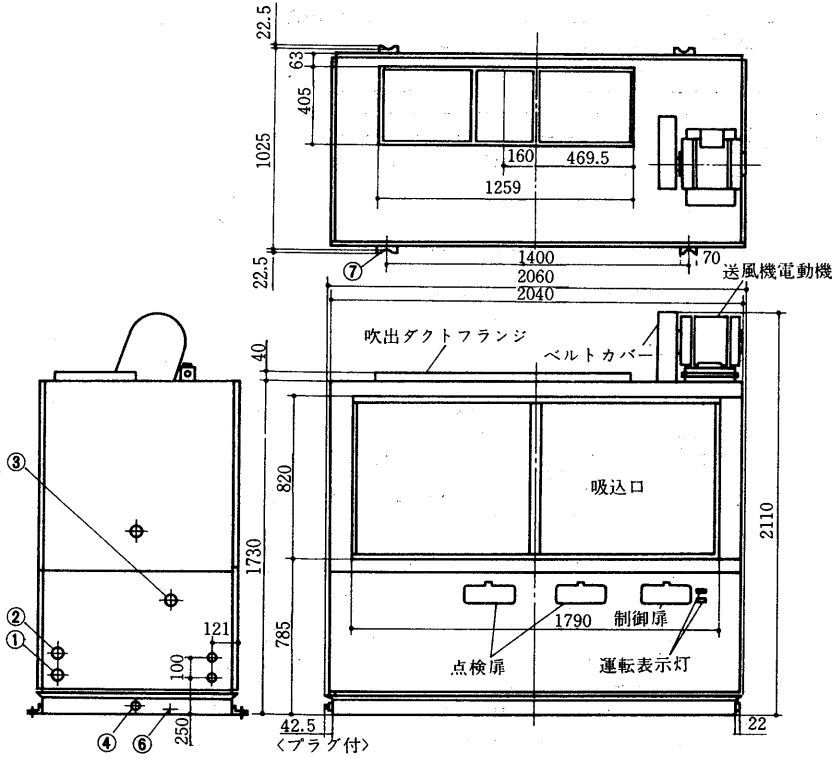


### GT-100C形<ダクトタイプ>

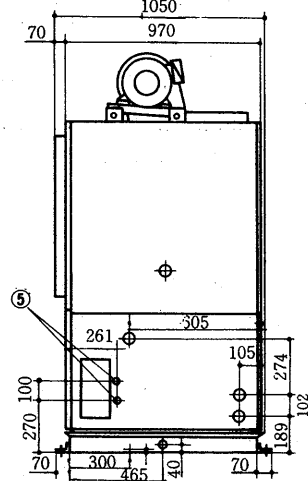
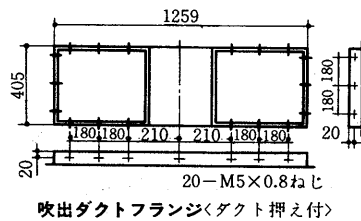
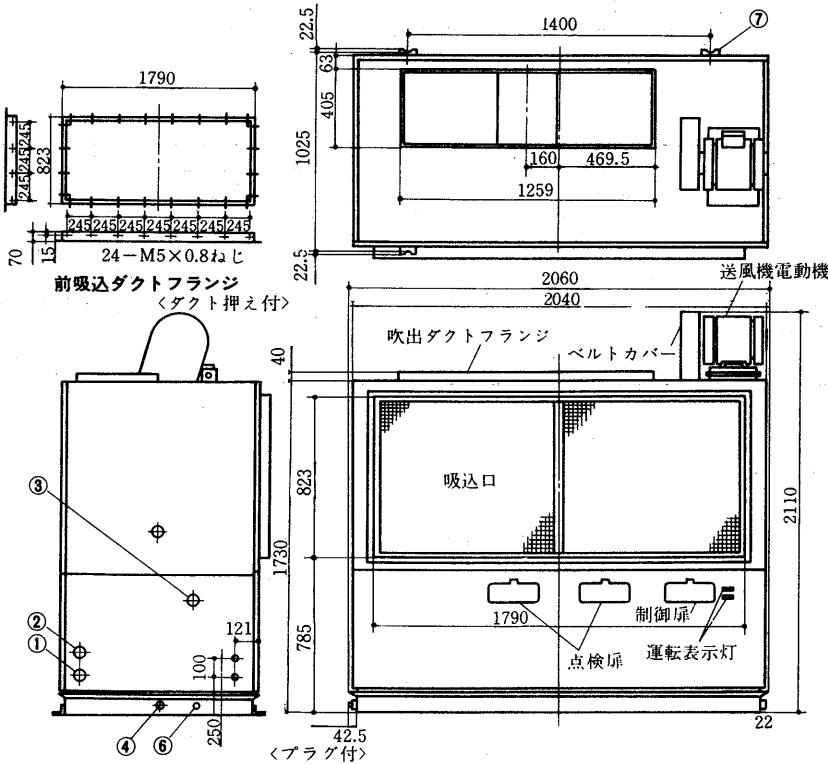


- |            |      |   |
|------------|------|---|
| 冷却水入口      | 1¼B  | ① |
| 冷却水出口      | 1¼B  | ② |
| 冷却器ドレン     | 1B   | ③ |
| 機械室ドレン     | 1B   | ④ |
| 電源穴        | φ37  | ⑤ |
| アース端子      | M6ねじ | ⑥ |
| 基礎ボルト4-U切欠 | φ15  | ⑦ |

GT-150C形<グリルタイプ>



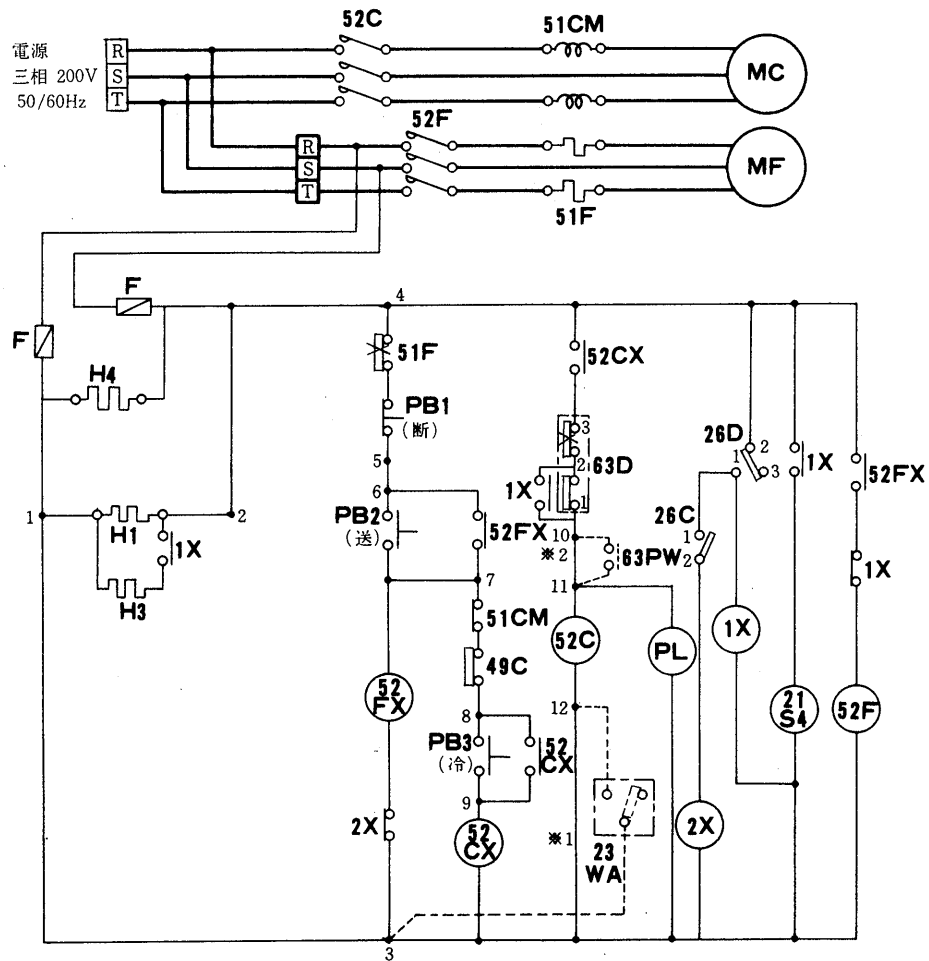
GT-150C形<ダクトタイプ>



- 冷却水入口 1/4B .....①
- 冷却水出口 1/4B .....②
- 冷却器ドレン 1B .....③
- 機械室ドレン 1B .....④
- 電源穴 φ37.....⑤
- アース端子 M6ねじ .....⑥
- 基礎ボルト4-U切欠 φ15.....⑦

## 4.2.3 電気系統図

### GT-100C形



#### 記号説明

< > 内は現地手配部品  
( ) 内は別売部品を示す

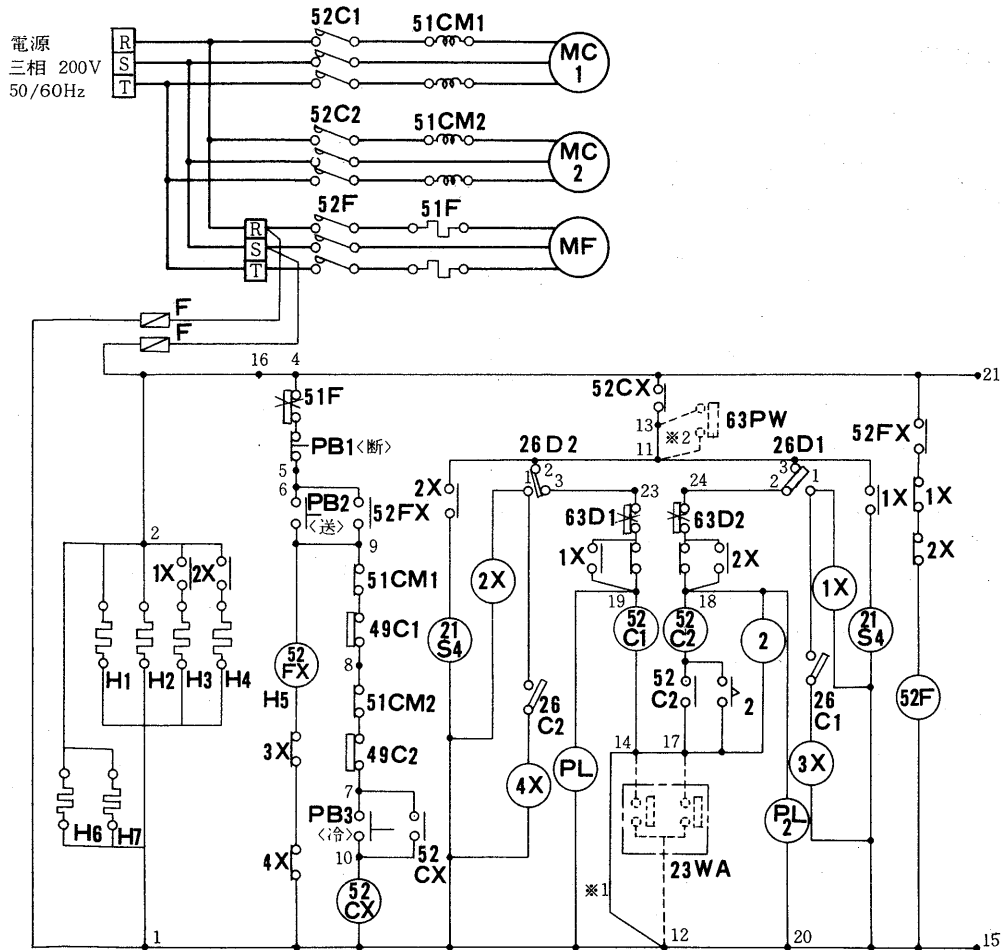
記号	名称	記号	名称	記号	名称
MC	圧縮機用電動機	52CX	補助継電器<冷房>	H3・4	電熱器
MF	送風機用電動機	52FX	補助継電器<送風>	1X	補助継電器<霜取>
52C	電磁接触器<圧縮機>	26D	温度開閉器<霜取>	●1~12	12点端子盤
52F	電磁接触器<送風機>	21S4	四方弁	2X	補助継電器<凍結防止>
51CM	過電流継続器<圧縮機>	PB1~3	押しボタンスイッチ	26C	温度開閉器<凍結防止>
51F	熱動過電流継電器<送風機>	PL	表示灯<冷房運転>	<23WA>	温度調節器<自動発停>
49C	熱動温度開閉器<圧縮機>	F	ヒューズ	<63PW>	圧力開閉器<冷却水圧>
63D	圧力開閉器<高低圧>	H1	電熱器<クランクケース>		

注 1. 上図は配線系統図を示す。実線部分は標準、破線部分は別売を示す。別売部品の配線は個々の説明書を参照のこと。

2. \*1は23W, \*2は63PWを取付けるときに外す。

- PB2 <送風>→52FX ON<自己保持回路形成>→52F ON送風開始
- PB3 <冷房>→52CX ON<自己保持回路形成>冷房開始PL ON
- PB1 <継>→送風, 冷房停止
- PB2 <送風> ONにて送風機電動機が過負荷の場合  
51F OFF→送風停止→51F手動復帰→PB<sub>2</sub> <送風> ON→送風開始
- PB2 <冷房> ONにて各種保護装置作動の場合  
51CM, 49C OFF→52CX OFF→52C OFF, PL→OFF→冷房停止
- PB3 <冷房> ON→冷房再開  
63D OFF→52C OFF, PL→OFF→冷房停止  
63D 手動復帰→冷房再開 <但し低圧開閉器は自動復帰>
- PB3 <冷房> ONにて停電の場合  
停電終了時再起動せず, 再起動には初起動と同様の操作を必要とする。
- 26D OFF→1X OFF→送風停止→霜取開始→26D自動復帰→冷房再開

GT-150C形



記号説明

〈 〉内は現地手配部品  
( )内は別売部品を示す

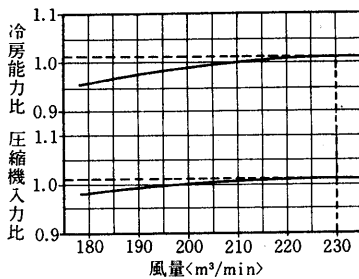
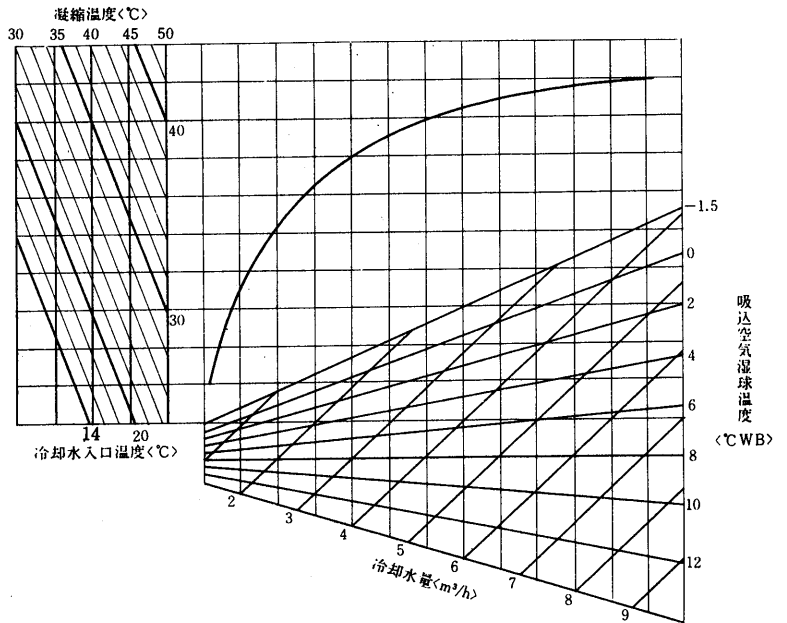
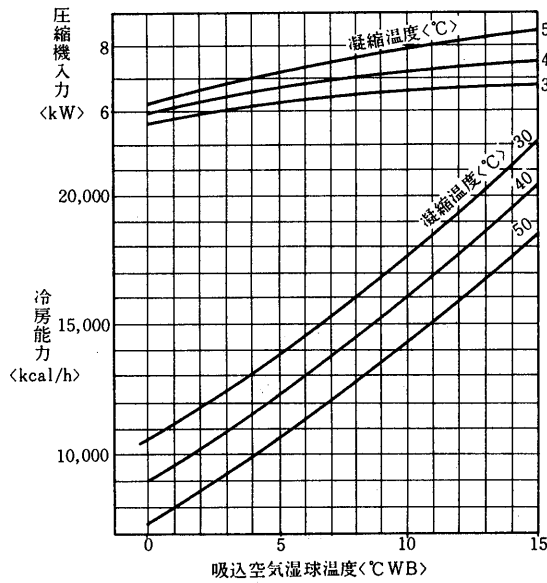
記号	名称	記号	名称	記号	名称
26C1・2	温度開閉器<凍結防止>	3X, 4X	補助継電器<凍結防止>	H3・4・6・7	電熱器
MC1・2	圧縮機用電動機	52CX	補助継電器<冷房>	52FX	補助継電器
MF	送風機用電動機	PB1~3	押しボタンスイッチ	1X, 2X	補助継電器<霜取>
52C1・2	電磁接触器<圧縮機>	PL1・2	表示灯<冷房>	〈23WA〉	温度調節器<自動発停>
52F	電磁接触器<送風機>	F	ヒューズ	〈63PW〉	圧力開閉器<水圧>
51CM1・2	過電流継電器<圧縮機>	H1・2	電熱器<クランクケース>	●1~24	端子盤
51F	熱動過電流継電器<送風機>	2	限時継電器	26C1・2	温度開閉器<凍結防止>
49C1・2	熱動温度開閉器<圧縮機>	26D1・2	温度開閉器		
63D1・2	圧力開閉器<高圧>	21S4	四方弁		

- 注 1. 上図は配線系統図を示す。実線部分は標準、破線部分は別売を示す。別売部品の配線は個々の説明書を参照のこと。  
2. ※1は23W, ※2は63PWを取付けるときに外す。

- PB2 <送風>→52FX ON <自己保持回路形成>→52F ON送風開始
- PB3 <冷房>→52CX ON <自己保持回路形成>→52C1 ON→No.1 圧縮機冷房開始  
→1.5秒遅延後52C2 ON→No.2 圧縮機冷房運転開始
- PB2 <送風>ONにて送風機電動機が過負荷の場合  
51F OFF→送風機停止→51F手動復帰→PB2 <送風> ON→送風再開
- PB3 <冷房>ONにて各種保護装置作動の場合  
51CM1,2 OFF→52CX OFF→51C1 52C2 OFF, No.1, No.2 圧縮機ともに停止  
PL1,2 OFF
- PB3 <冷房>ON→冷房再開  
63D1 OFF→52C1 OFF→No.1 圧縮機のみ冷房停止, PL1 OFF  
63D2 OFF→52C2 OFF→No.2 圧縮機のみ冷房停止, PL2 OFF  
63D1,2手動復帰→冷房再開 <但し低圧開閉器は自動復帰>
- 26D1 <26D2> OFF→52C2 <52C1> OFF No.2 <No.1> 圧縮機のみ停止 PL2 <PL1> OFF  
→1X <2 X> ON→送風停止→No.1 <No.2> 冷却器のみ霜取→26D <26D2> 復帰→冷房再開

## 4.2.4 能力線図

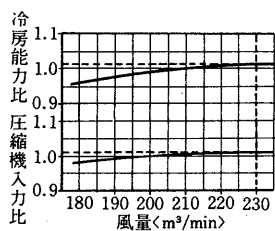
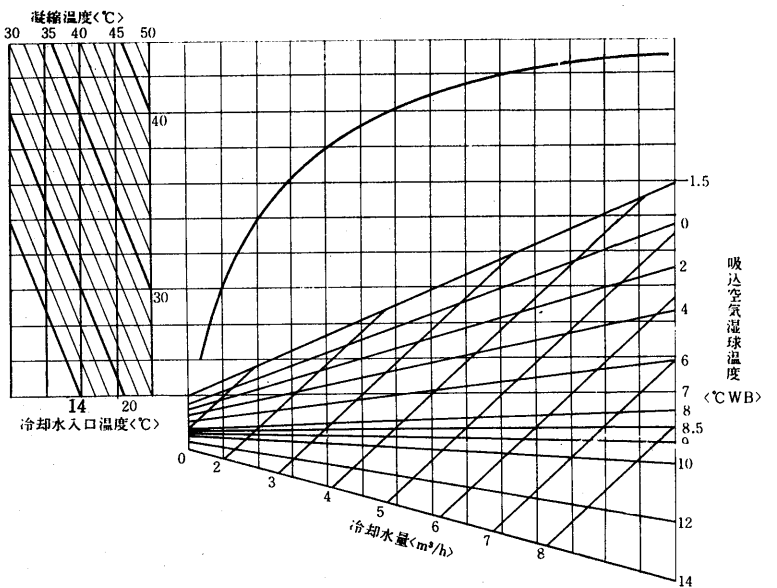
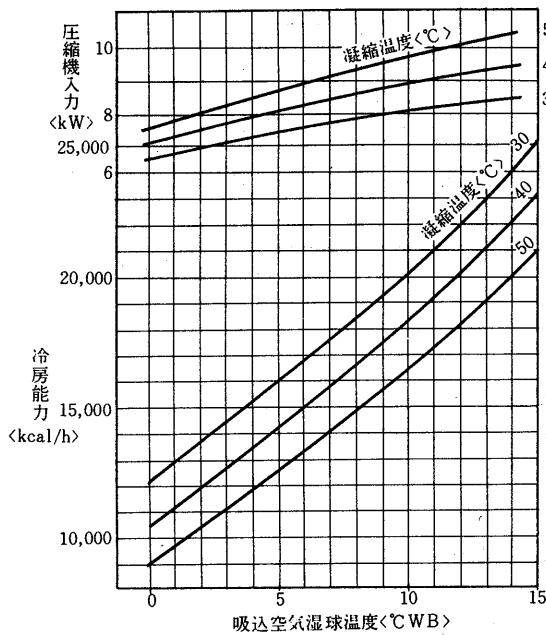
### GT-100C形冷房能力線図<50Hz 風量210m<sup>3</sup>/min>



例 風量230m<sup>3</sup>/minの場合は  
冷房能力は1.012倍  
冷房能力は1.008倍となる。

例 吸込空気乾球温度 10℃  
吸込空気湿球温度 8℃  
SHF=0.582

### GT-100C形冷房能力線図<60Hz 風量210m<sup>3</sup>/min>

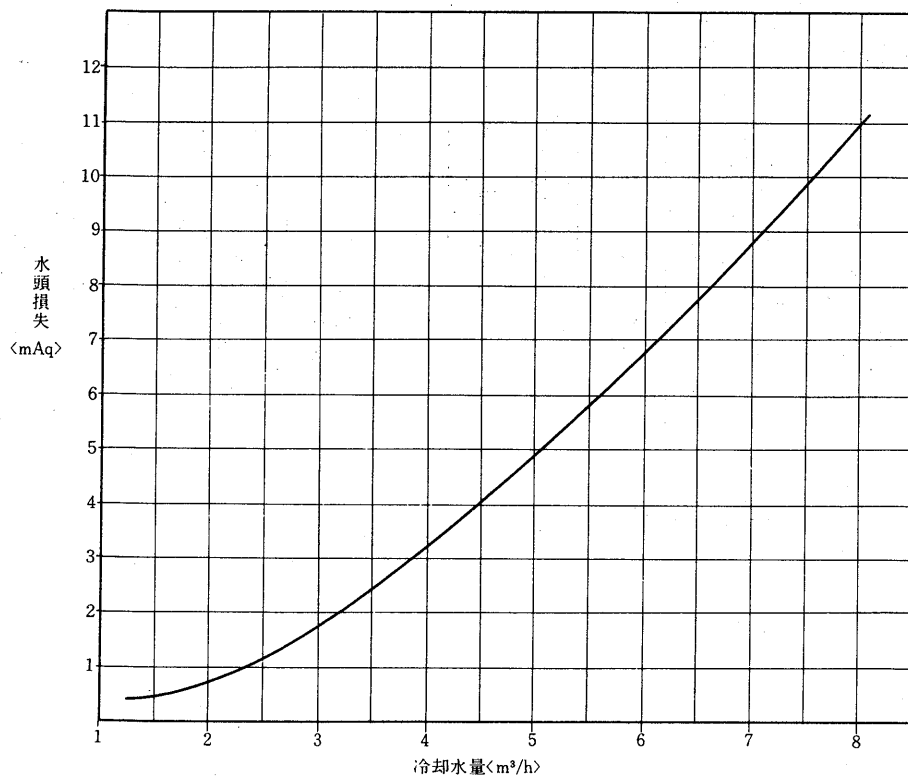


例 風量230m<sup>3</sup>/minの場合は  
冷房能力は1.012倍  
冷房能力は1.008倍となる。

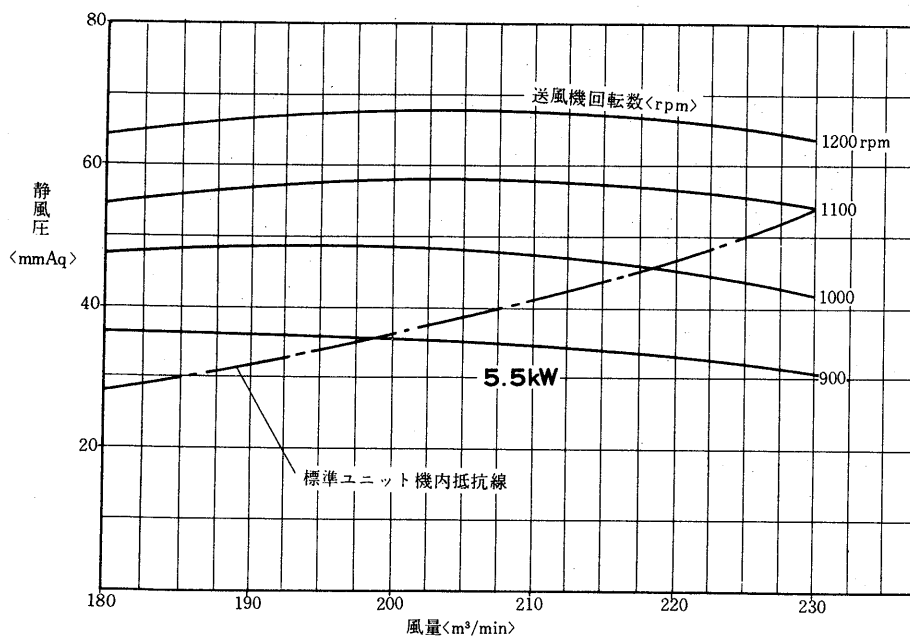
例 吸込空気乾球温度 10℃  
吸込空気湿球温度 8℃  
SHF=0.582



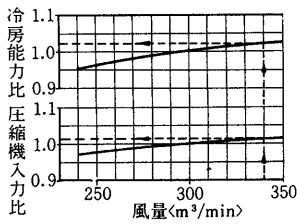
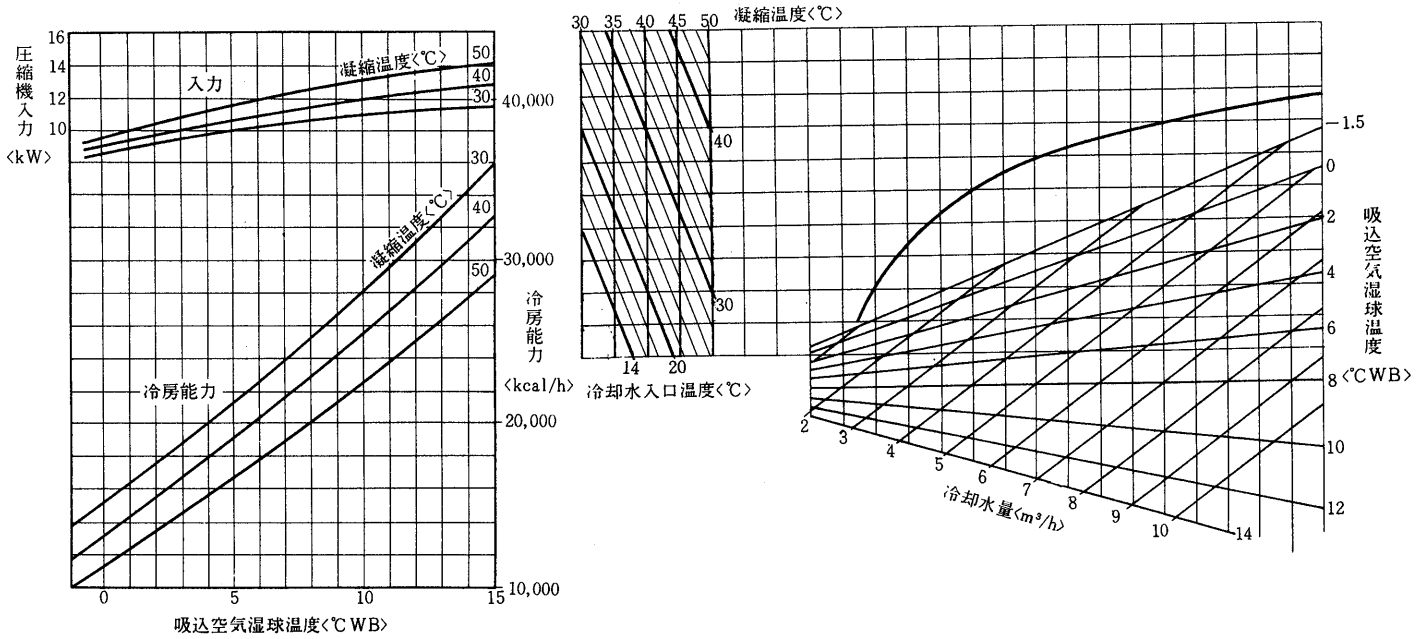
凝縮器水頭損失線図



送風機性能線図



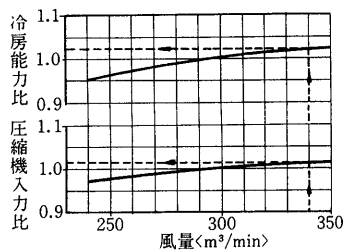
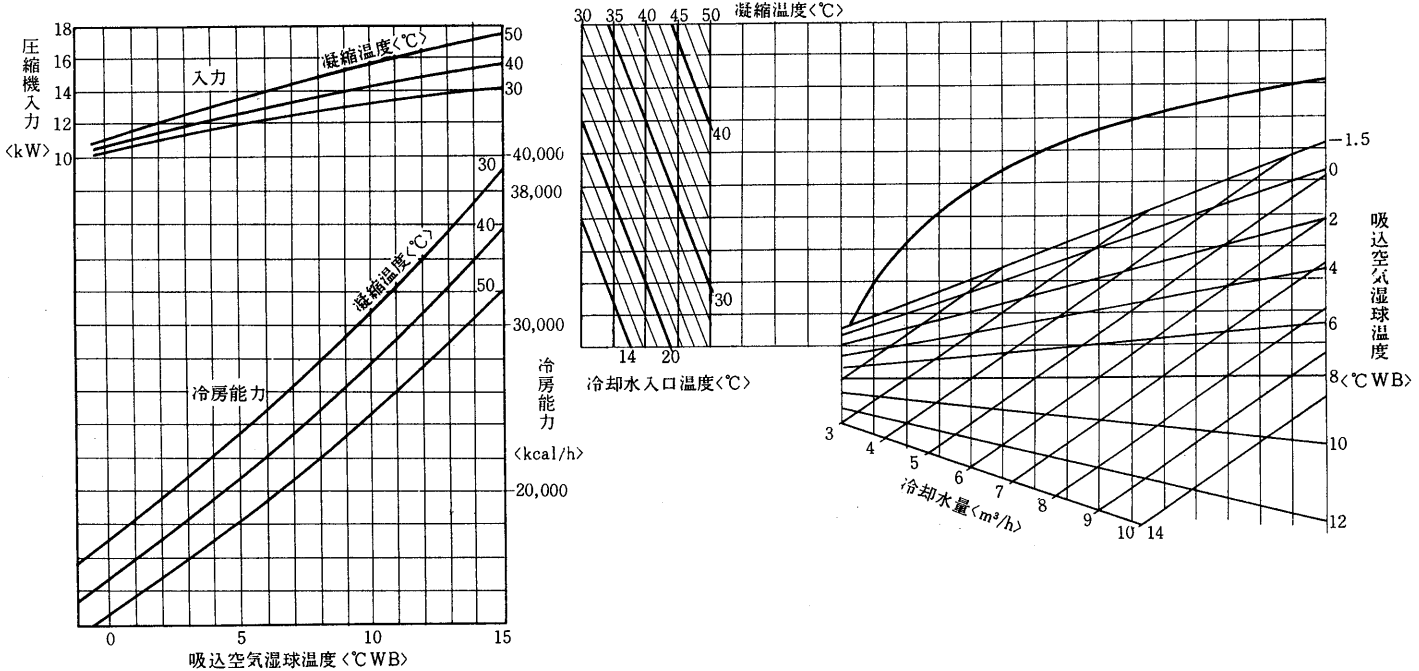
## GT-150C形冷房能力線図<50Hz> 凝縮器特性線図



例 風量340m<sup>3</sup>/minの場合は  
冷房能力は1.02倍  
圧縮機入力は1.014倍となる

例 吸込空気乾球温度 10℃  
吸込空気湿球温度 8℃  
SHF=0.55

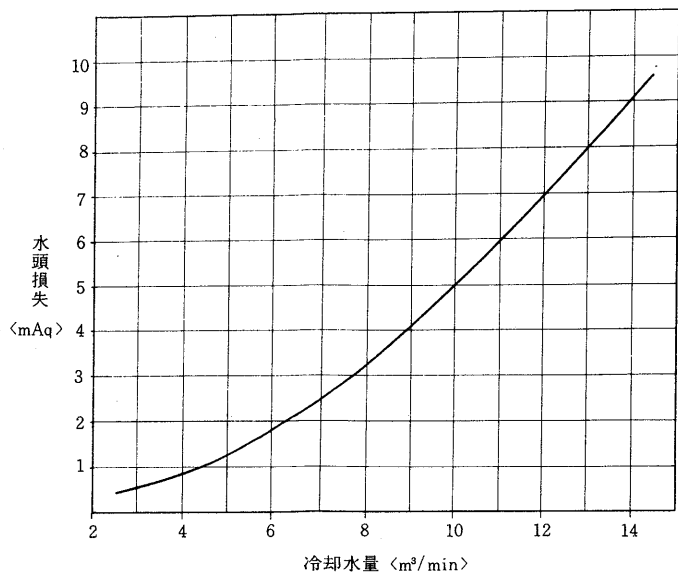
## GT-150C形冷房能力線図<60Hz> 凝縮器特性線図



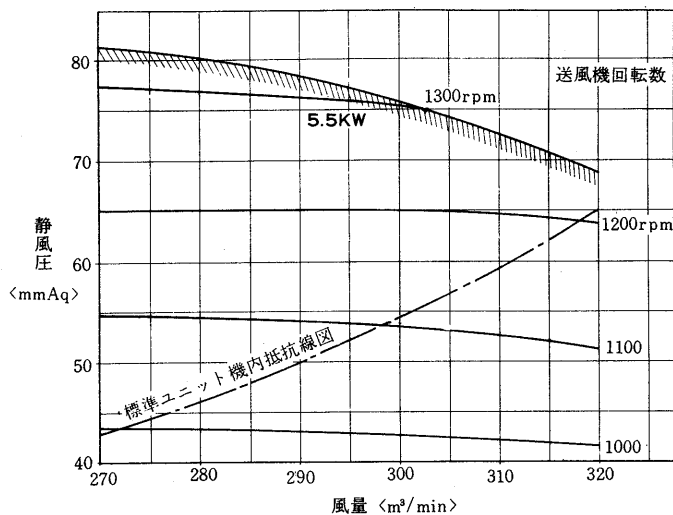
例 風量340m<sup>3</sup>/minの場合は  
冷房能力は1.02倍  
圧縮機入力は1.014倍となる。

例 吸込空気乾球温度 10℃  
吸込空気湿球温度 8℃  
SHF=0.55

凝縮器水頭損失



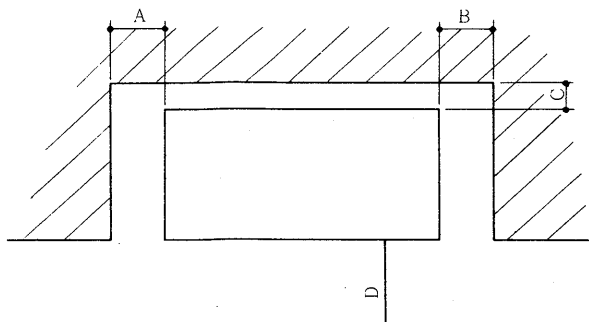
送風機性能線図



4.2.5 注意事項

(1) 据付

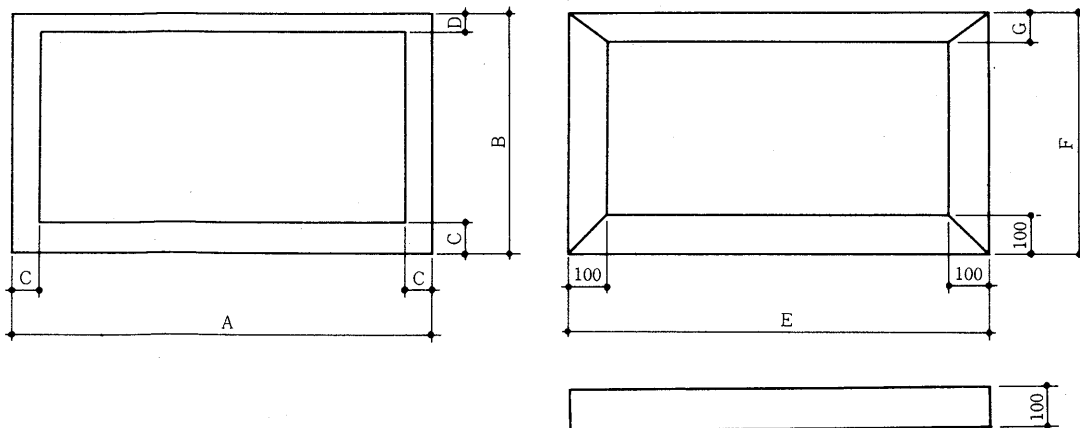
(a) 据付スペース



形名	サービス寸法			
	A	B	C	D
GT-100C	600	600	100	500
GT-150C	600	600	100	500

Dは吸込必要最小寸法でも有る。

(b) 底フレーム寸法及び据付台



形名	項目	底フレーム寸法				据付台寸法		
		A	B	C	D	E	F	G
GT-100C		1,690	930	50	50	1,800	1,030	100
GT-150C		2,000	930	50	50	2,100	1,030	100

## 注意事項

### (2)年間運転についての注意

冷却塔使用の場合、年間空調では冬期や中間期など低外気温度では冷却水温が低下し、パッケージエアコンの運転が不可能となりますので、

- I. 冷却塔の送風機を冷却塔出口水温でON-OFFさせる。
- II. バイパス管を設け冷却水の過冷却を防止する。〈図1〉
- III. 三方自動給水弁で水量を調節することが必要です。〈図2〉
- IV. 凍結の恐れのある場合は冷却塔中に凍結防止用のヒータを入れることも必要となります。

〈図2〉（三方自動給水弁は別売部品で準備してあります）

図-1

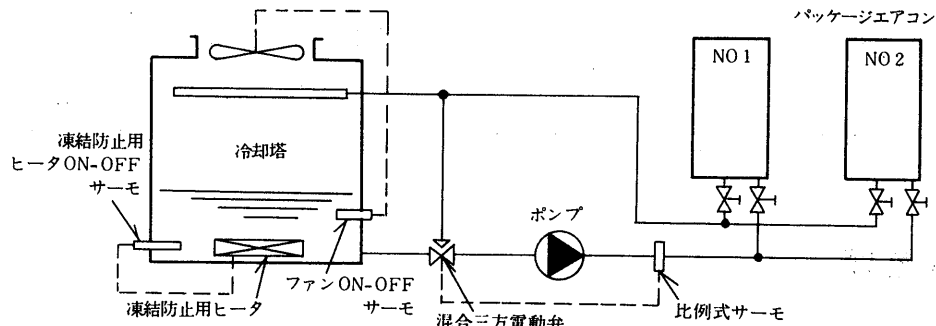
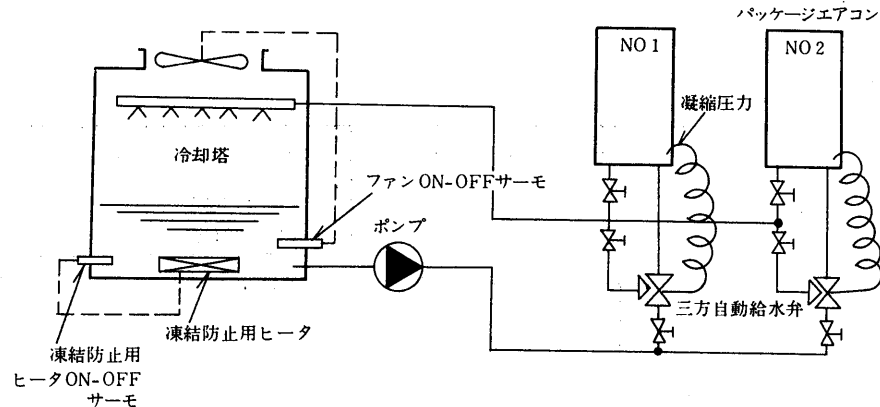


図-2



### (3)霜取方法について

GT-C形パッケージエアコンは除霜時間を最小限におさえて、冷房能力を最大限に活用するために、除霜装置にはリバース方式を採用しており、除霜時に利用する熱は、冷却水より取得します。低水温時および低水量時、さらに冷却塔水容積不足の場合には、凝縮器水温が低下し、凝縮器が凍結する恐れがあります。

このため本体には凝縮器凍結を防止するため、保護装置がついておりますが、この保護装置の作動をくり返しますと、寿命を短くしますし、保護装置が働いた時には再始動を必要としさらに、水温 $13^{\circ}\text{C}$ 以下では再始動不能になることがありますので保護装置の作動を避ける為冷却水温制御あるいは水量制御を行う必要があります。

#### ●冷却水水温制御

冷却水水温制御については上記冷却水水温の項に同じです。ただし三方弁を使用して、冷却塔をバイパスする水温制御は、除霜に必要な熱を吸収する水量を確保できませんので使用できません。

●水量制御

自動給水弁を使用される場合は、水配管例図3、4を参照ください。除霜開始時、自動給水弁が閉じて、冷却水は凝縮器に流れなくなるので、自動給水弁に並列に電磁弁を入れて除霜開始と同時に電磁弁を開いて、除霜に必要な水量を確保できるように冷却水配管を行なってください。

井水を使用して運転される場合も同様に、除霜開始時に電磁弁を開いて除霜に必要な水量を確保できるように冷却水配管を行なってください。〈例図-5を参照してください。〉

●水配管例図

図-3 三方自動給水弁使用の場合

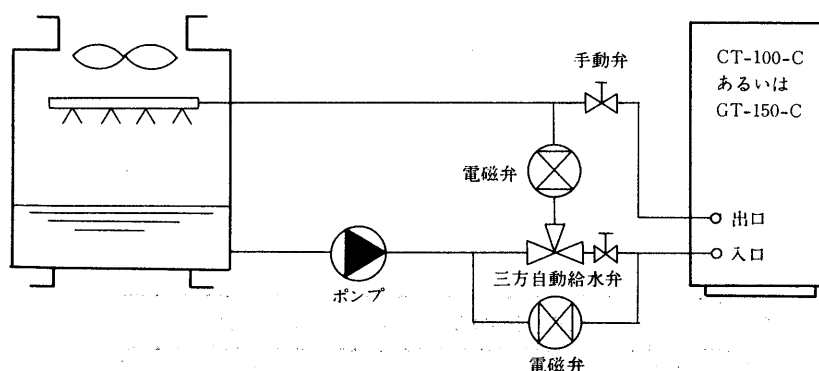


図-4 二方自動給水弁使用の場合

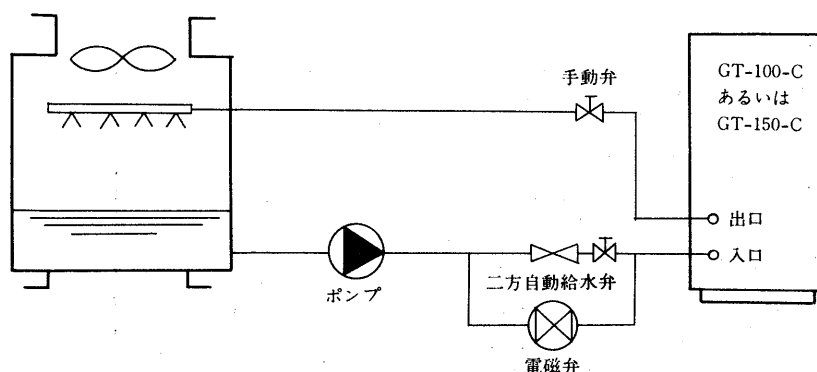
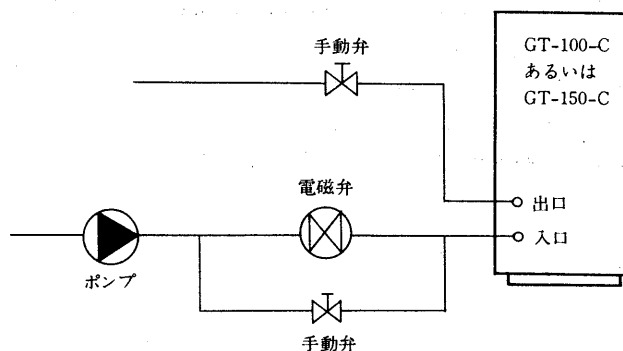


図-5 井水による場合



# 電気特性

(4)配管接続方向および寸法表

項目		形名	GT-100C	GT-150C	
水配管	冷却水出入口	B	左右 1 ¼	左右 1 ¼	
	ドレン	冷却器	B	左右 1	左右 1
		機械室	B	左右 1	左右 1
配線	主電源	φmm	左右 37	左右 37	
	アース端子	mm	後5ねじ	後5ねじ	

## 4.2.6 電気特性

形名		GT-100C	GT-150C		
電気特性	圧縮機	電動機 <kW>	7.5	5.5×2	
		消費電力 <kW>	6.9/8.6	11.4/13.6	
		運転電流 <A>	24.4/27.7	41/43	
		力率 <%>	82/90	80/91	
		始動電流 <A>	220/200	170/160	
	送風機	電動機出力 <kW>	5.5	5.5	
		全負荷電流 <A>	23	23	
	電気工事	圧縮機回路送風通	分岐回路電線太さ mm <sup>2</sup>	22	30
			分岐過電流保護器 <A>	100	100
			分岐開閉器容量 <A>	100	100
圧縮機回路		分岐回路電線太さ	3.2mm	14mm <sup>2</sup>	
		分岐過電流保護器 <A>	100	75	
		分岐開閉器容量 <A>	100	100	
送回風機路		分岐回路電線太さ mm	2.6	2.6	
		分岐過電流保護器 <A>	60	60	
		分岐開閉器容量 <A>	60	60	

- 注 1. 金属管配線の場合の最小太さを示す。  
 2. 電線太さは銅線使用の場合について示す。  
 3. B種ヒューズを使用する場合について示す。  
 4. 電動機1台の場合は内線規程3-3表, 2台以上の場合は3-4表によった。

### 4.2.7 取付可能部品

(1)取付可能部品一覧表

取付可能部品		GT-100C	GT-150C
水圧保護開閉器		○	○
吸込ダクト		○	○
特殊静風圧	10<mm Aq>	○	○
	15<mm Aq>	○	○
	20<mm Aq>	○	○
	25<mm Aq>	○	×

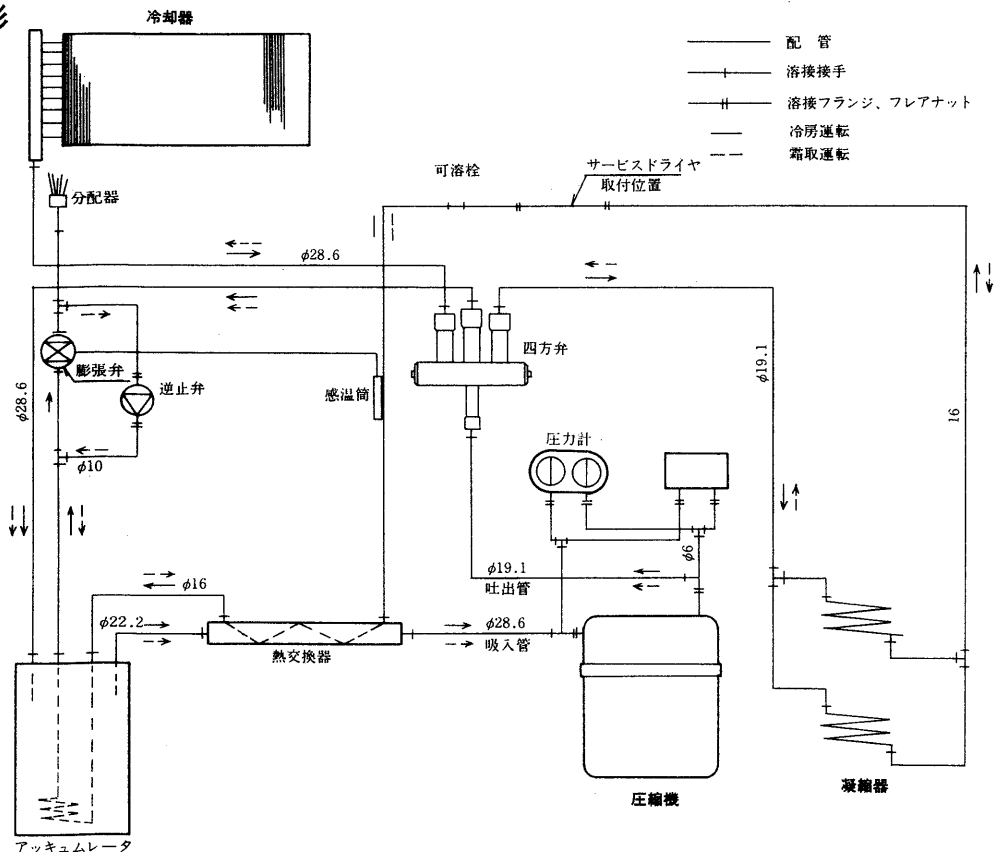
(2)静風圧部品表

形名	風量 <m <sup>3</sup> /min>	部 品	機 外 静 圧 <mm Aq>				
			10	15	20	25	
GT-100C	210	電動機側プーリP.Cφ	<170>	180	185	190	
		送風機側 プーリ	50Hz P.Cφ	235φ C-64	235φ C-64	235φ C-64	235φ C-65
			60Hz ベルト	<285φ C-67>	285φ C-67	285φ C-68	285φ C-68
		電動機<kW>SB-E形	5.5	5.5	5.5	5.5	
		過電流継電器<A>	—	—	—	—	
GT-150C	300	電動機側プーリP.Cφ	<190>	195	200	—	
		送風機側 プーリ	50Hz P.Cφ	225φ C-68	225φ C-68	225φ C-69	—
			60Hz ベルト	<270φ C-71>	270φ C-71	270φ C-71	—
		電動機<kW>CB-E形	5.5	5.5	5.5	—	
		過電流継電器<A>	—	—	—	—	

注：< > 内は標準仕様出荷時レプーリ組合わせです。

### 4.2.8 冷媒配管系統図

GT-100C形



**MEMO**