

第5編 パッケージエアコン〈資料〉

5.1	注意事項	528
5.1.1	据付工事	528
5.1.2	配管工事	539
5.2	騒音	549
5.2.1	騒音表	549
5.2.2	NC曲線	552
5.3	電気特性	561
5.4	取付可能部品	571
5.4.1	取付可能部品表	571
5.4.2	静風圧部品表	576
5.4.3	取付可能部品外形寸法図	581
	(1) 温水・蒸気加熱器	581
	(2) 電熱器	590
	(3) 蒸気加湿器	595
	(4) 温水加湿器	598
	(5) ベーパーパン加湿器	600
5.5	冷媒配管系統図	602

据付<M>

5.1 注意事項

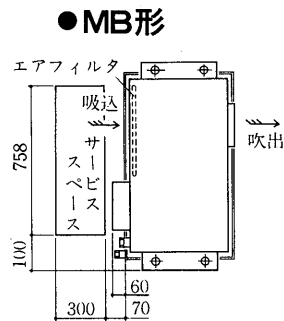
5.1.1 据付工事

(1) Mシリーズ

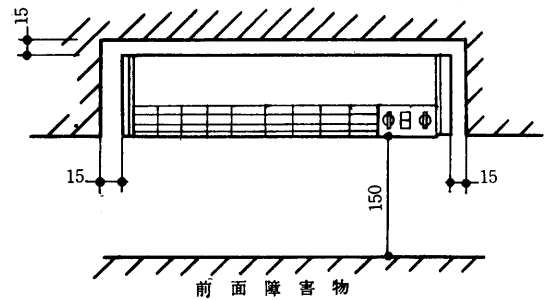
(a) 据付上の注意

- 前面吸込形の場合配管スペース、サービススペースを考慮し、特に前面はサービススペースとして約100cm程度を必要としますから本体の前に遮へい物のない位置に据付けてください。

(b) 据付スペース



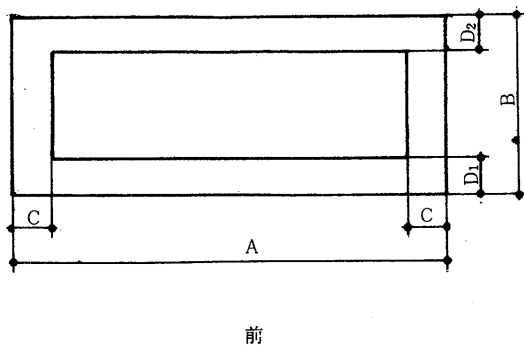
● MGL・MGH形



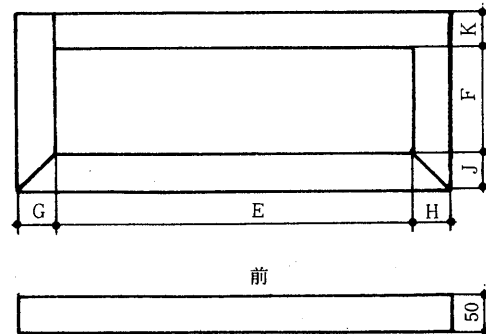
(c) 据付台

MGLを据付ける場合は一般には据付台は不要ですが、据付台を設ける場合には下記の寸法を参考にしてください。

底フレーム寸法図



据付台寸法図<参考>



形名	底フレーム寸法				据付台寸法					
	A	B	C	D ₁ , D ₂	E	F	G	H	J	K
MGL-18・25	750	260	15	15	710	210	35	35	40	40
MGH-25	750	260	15	15	710	210	35	35	40	40
MGL-40・50	1,200	262	15	15	1,160	227	35	35	30	35
MGH-40・50	1,200	262	15	15	1,160	227	35	35	30	35

- 注1. 据付台寸法は下配管用に選定したもので、据付台が底フレームより周囲15mm大きくとってあります。又この寸法の場合、周囲から15mmの位置に据付けないと下配管ができないことがありますからご注意ください。
2. 後配管の場合には必ずしもこの据付台寸法による必要はありません。

(2)Gシリーズ

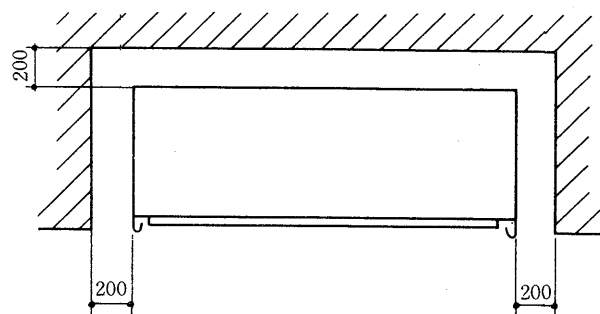
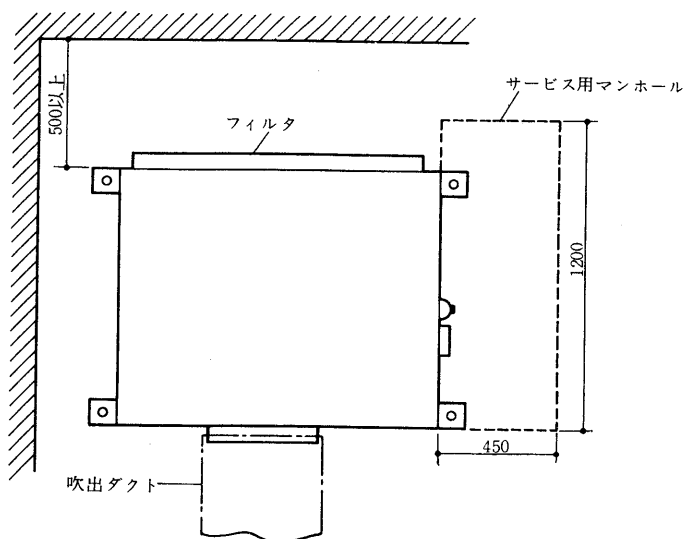
(a)据付上の注意

- 四方吸込形のは本体の両側と背面に、吸込みに必要なサービススペースを考慮し据付けてください。
- 前面吸込形、四方吸込形いずれの場合も配管スペース、サービススペースを考慮し、特に前面はサービススペースとして約100cm程度を必要としますから、本体の前に遮へい物のない位置に据付けてください。
- 四方吸込形のを前面吸込形<壁埋込形など>として据付ける場合は、吸込み風量が減少しますので送風機の回転数を増すことを考慮してください。

(b)据付スペース

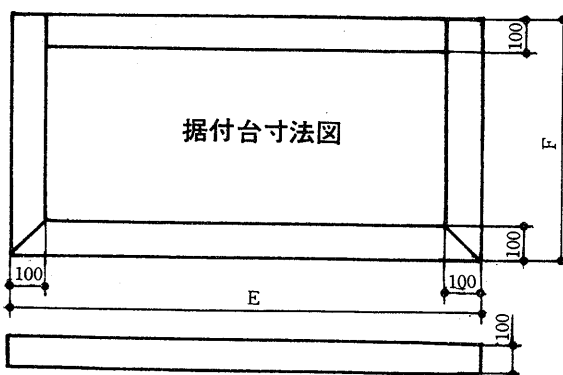
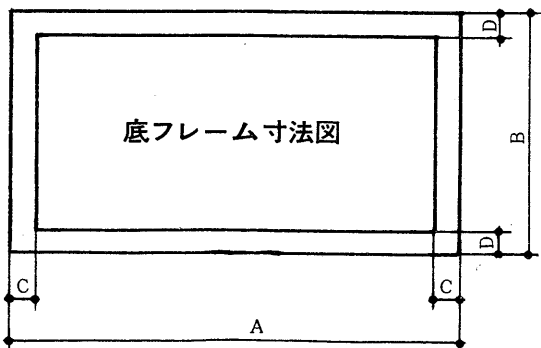
GB-50形

GWH形
GTH形



(c)据付台

空調機を据付ける場合はドレン配管工事と保守、保安の面より据付台を設ける場合があります。とくに床に振動が伝わるのをさけたい場合には防振ゴムパッド、または生コルクを機械と据付台との間に敷くと効果があります。据付台の寸法は下図を参照してください。



形名	項目	底フレーム寸法				据付台寸法	
		A	B	C	D	E	F
GWH・GTH-50		1,098	373	25	25	1,200	475
GWH・GTH-80		1,098	588	25	25	1,200	690
GWH・GTH-100		1,298	588	25	25	1,400	690
GWH・GTH-150		1,698	750	50	50	1,800	850

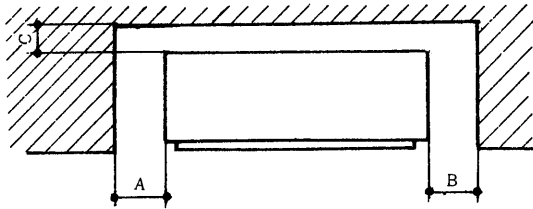
据付<GT>

(3)GTシリーズ

(a)サービススペースの注意

パッケージエアコンの稼働時間は、一般空調に比べて7～8倍にもなります。〈一般空調は8h/日、4カ月稼働、電子計算機室空調は20h/日、12カ月稼働として〉加えて、定期的な保守・点検の実施は必ず必要であり、このためパッケージエアコンの周囲には、機器ごとに異なりますがサービススペースをとることが必要になります。

(b)据付スペース

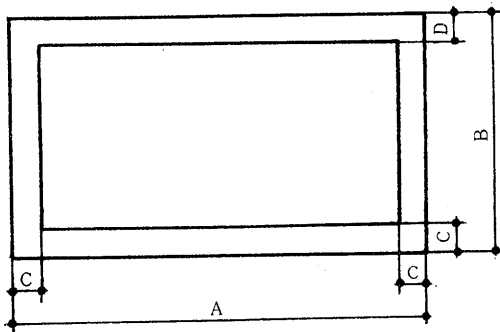


吸込みに必要な最小寸法

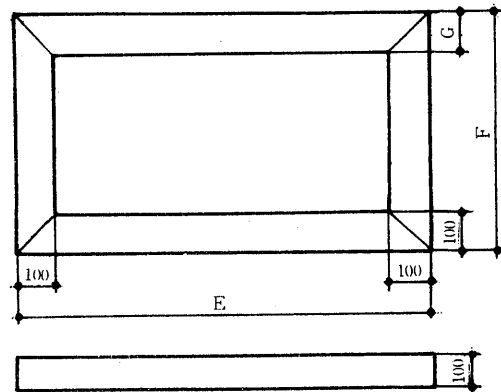
形名	A	B	C
GT-40M・F	50	550	130
GT-50M・F GAT-50	200	200	100
GT-80M・F GAT-80	200	200	100
GT-100M・F GAT-100	200	200	100
GT-150M・F	200	200	100

(c)据付台

底フレーム寸法図



据付台寸法図



形名	項目	底フレーム寸法				据付台寸法		
		A	B	C	D	E	F	G
GT-40M・F		733	447	30	30	835	550	100
GT-50M・F,GAT-50		1,098	503	25	25	1,200	605	100
GT-80M・F,GAT-80		1,098	588	25	25	1,200	690	100
GT-100M・F,GAT-100		1,298	588	25	25	1,400	690	100
GT-150M・F		1,698	750	50	50	1,800	850	100
PW-S20F		1,832	600	30	23	1,940	700	100

(4)Pシリーズ〈2～20トン〉

(a)据付上の注意

(I)室内ユニット

- 設置場所は本体重量に見合う強固な床面等を選定してください。
- 冷媒配管・水配管等の据付工事、アフターサービスが出来るスペースを確保してください。
- 良好な気流分布になるような場所を選定してください。
- 吸込口付近はエアフィルタを取出しスペースを確保してください。
- 部屋の種類により騒音値に注意してください。

(II)室外ユニット

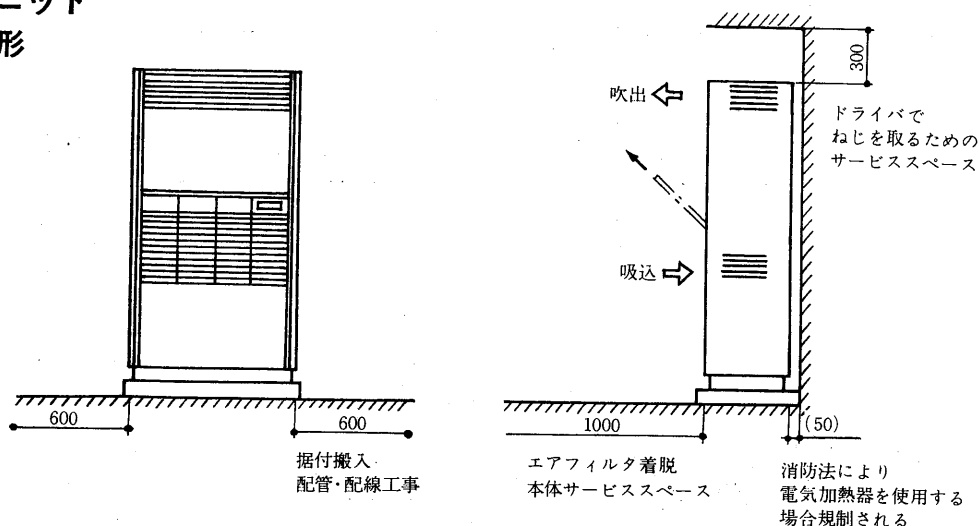
- 室内ユニットの近くで高低差の少ない場所に設置してください。
- 隣家に対する騒音を配慮して場所を選定してください。
- 本体重量に見合う強固な場所を選定してください。
- 据付工事・アフターサービスが出来るスペースを確保してください。
- 吸込・吹出空気流路を確保してください。

(b)据付スペース

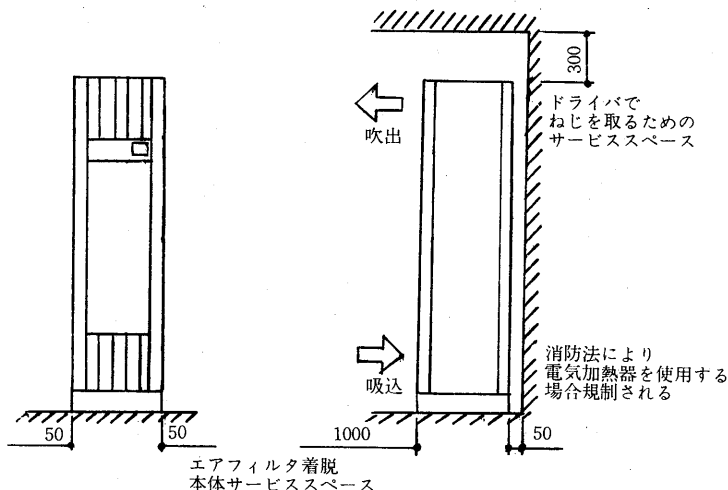
据付スペースは据付上の注意を考慮して下記スペースを確保してください。

(I)室内ユニット

●床置形



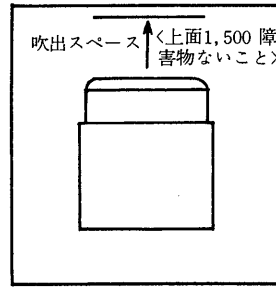
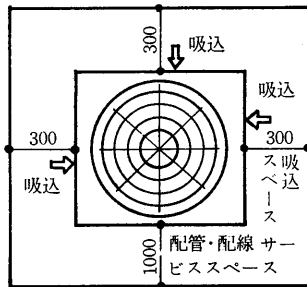
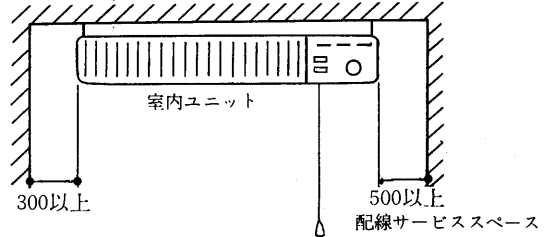
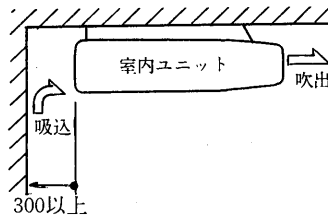
PS形



据付<P小形>

- 天井形
 - PC-3B形
 - PC-4B形
 - PC-5B形

(II) 室外ユニット



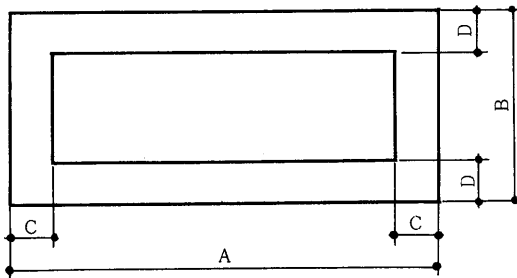
(c) 据付台

(I) 床置形ユニット

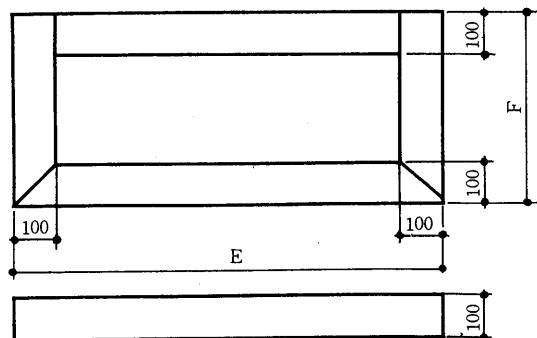
室内ユニットを据付ける場合、機械室ドレン配管の施工を容易にし、防振効果をあげるため床面とエアコンの間に据付台を設ける場合があります。

エアコンと据付台の間に防振ゴムパッド等を入れると防振に対し一層効果的です。

製品底フレーム寸法図



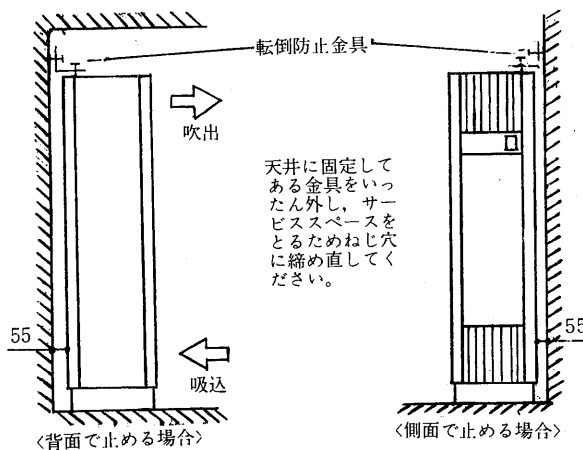
据付台寸法図<参考>



形名	製品底フレーム寸法				据付台寸法	
	A	B	C	D	E	F
PW-2-3A, PWH-3A, PF-2-3A, PFH-3A	696	364	25	25	800	470
PW-5A, PA-5A, PAH-5A	956	450	25	25	1,060	550
PW-8A, PA-8A, PAH-8A	1,176	450	25	25	1,280	550
PW-10A, PA-10A, PAH-10A	1,172	600	30	23	1,280	700
PW-15A, PA-15A, PAH-15A	1,612	600	30	23	1,720	700
PW-S20A, PA-S20A, PAH-S20A	1,832	600	30	23	1,940	700

PS形

壁面に固定する方法

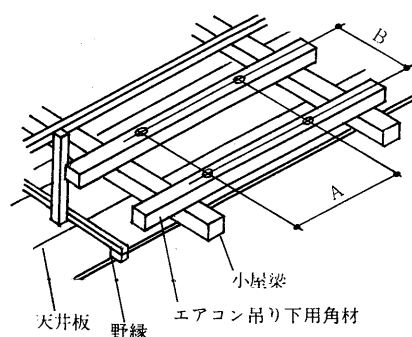
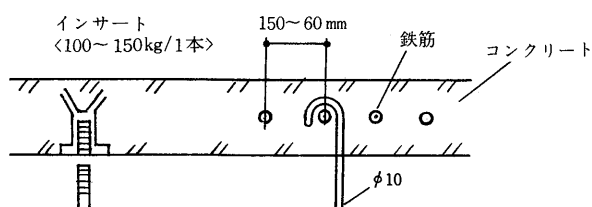


部屋の中央に据付ける場合は梱包固定金具をご利用ください。

床面に固定する方法

(II)天井吊形室内ユニット

- 室内ユニットの重量はPCH-5Bで58kg, PCH-3Bで41kgありますから天井板, 野縁へ直接吊り下げることはできません。
- 木造家屋の場合は小屋・梁〈平家建〉, 二階梁を強度メンバとしてください。
- エアコン吊下用角材は梁間が90cmのときは6cm角以上, 梁間が180cmのときは9cm角以上を用いてください。
- 吊りボルトはφ10を用いてください。
- 鉄筋の場合の吊りボルト固定は下図参照ください。



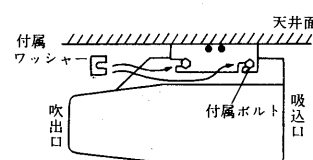
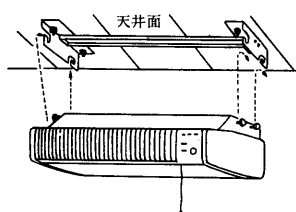
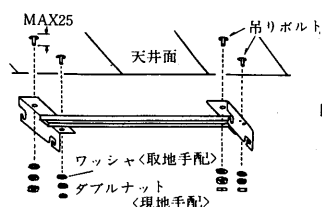
- 室内ユニットは付属の吊下げアタッチメントを利用することにより簡単に安全に吊下げできます。

形名	吊下げアタッチメント利用時		出荷時のままで取付ける時	
	A	B	A	B
PC〈H〉-3B	942	200	1,065	200
PC〈H〉-4B	1,102	200	1,230	200
PC〈H〉-5B				

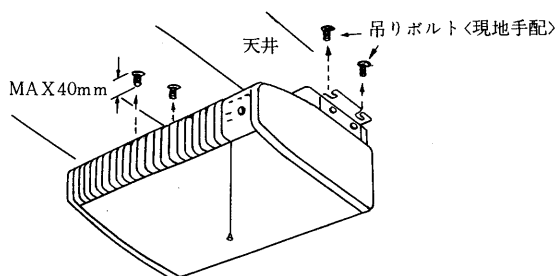
1. 本体付属の吊下げアタッチメントを組立て吊りボルトに固定します。

2. 室内ユニットを吊下げアタッチメントのフックにはめ込みます。

3. 室内ユニットとアタッチメントをボルトで固定します。



- 下図のように吊りボルトに本体を直接取り付けることもできます。

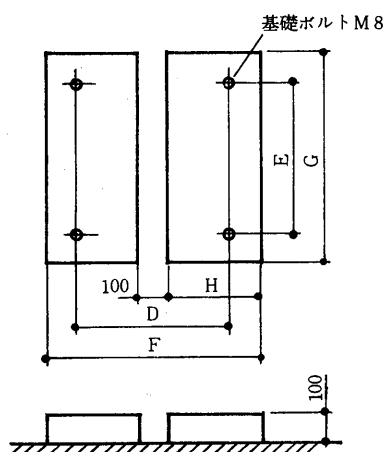


据付<P小形>

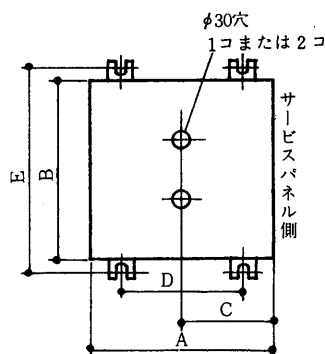
(III) 室外ユニット

- 地上または水平面に据付ける場合コンクリートまたはコンクリートブロックにて高さ10mmの据付台を設けてください。
- 屋上に設置する場合は、強風に耐えるように必ず基礎ボルトで本体を固定してください。
- 特にヒートポンプ式エアコンの室外ユニットからは暖房時ドレンが出ます。
必要な場合にはドレンを1カ所に集めて処理するため据付台のまわりに溝を設けてください。
- 室外ユニットの底部ドレンパンには排水穴があいています。据付台設置のとき排水穴をふさがないように注意してください。

据付基礎台寸法図



底部寸法図



項目 形名	製品底部寸法			据付基礎台寸法				
	A	B	C	D	E	F	G	H
PU-2・3B PUH-3B	600	600	—	450	630	670	670	285
PU-4B PUH-4B	752	752	—	600	780	820	820	360
PU-5B PUH-5B	752	752	—	600	780	820	820	360
PV-5A PVH-5A	776	776	421	460	828	880	930	390
PV-8・10A PVH-8・10A	976	976	488	600	1,028	980	1,130	440

(5)Pシリーズ<ダクト専用><20~120トン>

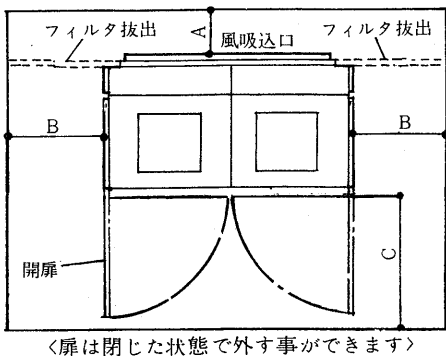
(a)据付上の注意

大形パッケージ PW形では一度据付けると、その位置を簡単には変更できないのが普通です。据付後の運転・取扱に便利なように見積・設計時点で十分に検討を加えておく必要があります。特にサービススペースについては機械室の大きさを決定する際、ユニットの外形寸法に加えて考慮し、後々のサービスに不便のないようにしてください。

(b)据付スペース

ユニットの据付スペースとして問題にしなければならないのは次の通りです。

●PWシリーズ



変化寸法表

項目	形名 PW-L20・25	PW-30	PW-40	PW-50	PW-60	PW-80	PW-100・120
A	350	350	400	500	600	700	700
B	600	750	600	600	800	800	800
C	700	750	1200	1200	1200	1200	1200

※B寸法はフィルタ抽出スペースですから左右いずれか一方に指定寸法以上のスペースをとってください。

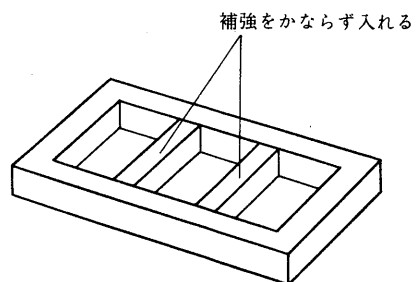
- 前面のサービススペース<特に圧縮機交換および制御箱点検のため>
- 後面風吸込口スペース<吸込ダクトなしで機械室を吸込チャンバにしている場合>
- 左右側面の水配管スペース
配管接続工事、凝縮器冷却管の清掃などに便利なように据付け位置を決定してください。
- フィルタ抽出しスペース
尚、図中に示す据付スペースはサービスに必要な最小寸法を示します。
ユニット後面のエアフィルタは左右に抽出せます。ユニットの右または左に「抽出し用スペース」を確保してください。

(c)据付台

(I)PWシリーズ

ユニットを機械室に据付ける際、水配管工事保守などの点から木台またはコンクリート台を設けるのが普通ですが、据付台の形状は図のようにしてください。<据付台の大きさはユニット外形図を参照して決定ください。> また、床へ振動

木台の場合



据付<P大形>

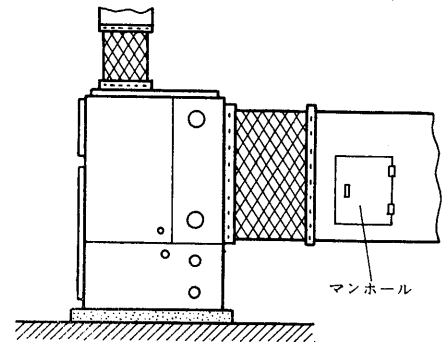
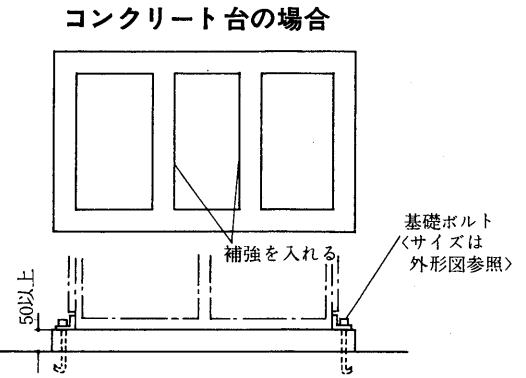
が伝わるのを特に避けたい場合には防振パッドを機械と据付台の間に敷いてください。なおユニットを据付台に固定する場合は左右側面の下部の取付脚を利用してボルト締めしてください。また振動を特にきらう場合には、全機種に防振台床を特殊品として用意しております。

(II) PWシリーズ

据付台はコンクリート等のしっかりしたもので製作してください。また形状は図を参照してください。地震対策の為にユニットは基礎ボルトで必ず固定してください。

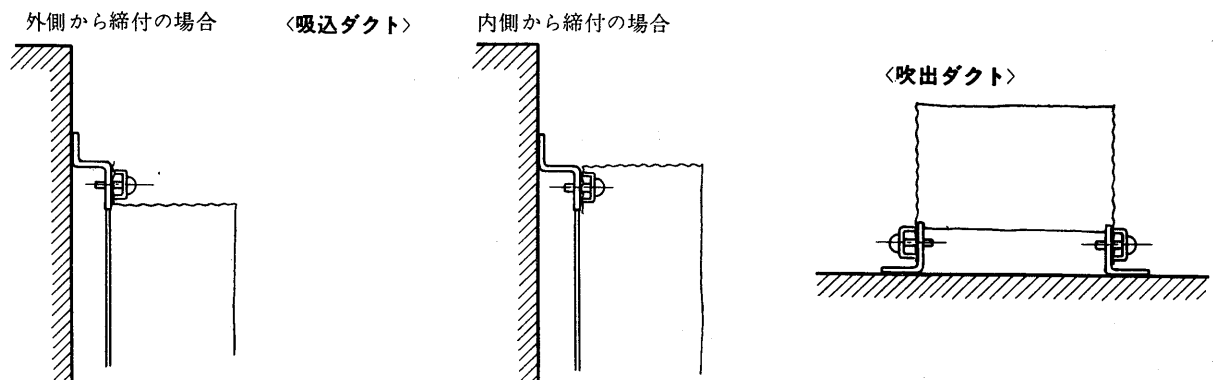
(d) マンホール

空調機を数シーズン運転すると、段々に冷えが悪くなるという現象がよく見受けられます。これは空気冷却器が汚れて伝熱効果が悪くなるためです。そこでシーズンオフに冷却器を洗浄するため、吸込ダクトがある場合には必ず「マンホール」を設けてください。



(e) キャンバスダクトの接続方法<PW-L20~30>

吸込・吹出ダクトの接続部分にはキャンバスダクトを使用し、ダクト取付寸法の逃げ、振動の外部への伝達防止を計るのが普通ですがパッケージにはキャンバスダクト接続用の「フランジ」および「キャンバス押え金」を付属していますのでご利用ください。



PW-40~80シリーズ及びPW-100・120形はダクトフランジ方式です。

(f) その他

ポンプインターロック

冷却水ポンプが運転を始めて冷却水が流れなければ圧縮機が始動しないようにするため「ポンプインターロック」結線を必ず行なってください。<冷凍機保安規則による>。見積・計画時点で必ず考慮してください。<詳しくは電気系統図を参照ください。>

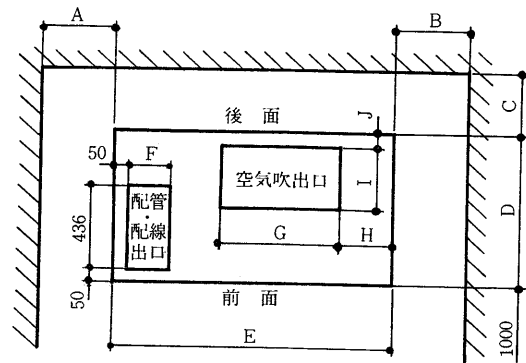
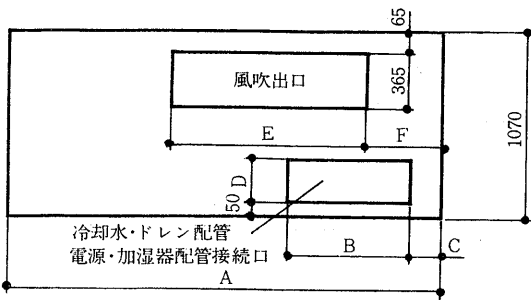
(6)電算室用

(a)サービススペースの注意

パッケージエアコンの稼働時間は、一般空調に比べて7～8倍にもなります。〈一般空調は8h/日、4カ月稼働、電子計算機室空調は20h/日、12カ月稼働として〉加えて、定期的な保守・点検の実施は必ず必要であり、このためパッケージエアコンの周囲には、機器ごとに異なりますがサービススペースをとることが重要になります。

(b)据付スペース

ユニットの床面積だけでなく、据付作業・組立作業・配管・配線作業などに加えて保守・点検・サービスのためのスペースとしてユニットの周囲に少なくとも、1mのスペースを確保してください。またエアフィルタ、再加熱器の抜きしスペースを確保してください。



形名	A	B	C	D	E	F
PC-20	2,250	750	50	300	1,505	275
PC-30	3,300	905	905	195	2,365	436.5

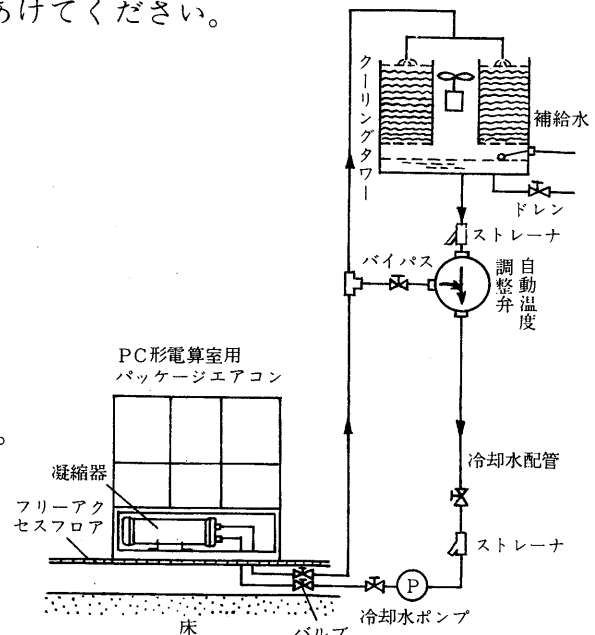
項目	据付寸法			フロア穴位置寸法						
	A	B	C	D	E	F	G	H	I	J
GT-100D	300	300	400	860	2,100	220	980	270	310	30
GT-150D	1,000	1,150	300	960	2,430	320	1,320	215	417	40

(I)基礎

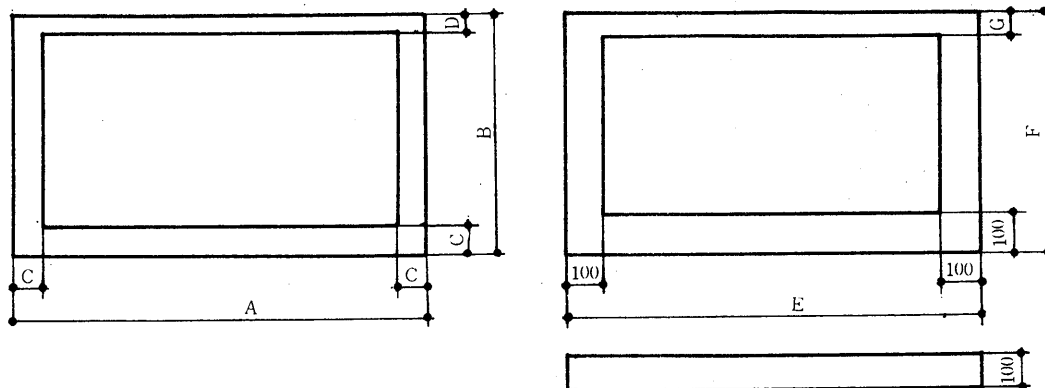
ユニットの据付位置が決定したら、ユニット運転重量に十分耐えるようにフリーアクセスフロアを補強してください。防振のため、ユニットの下に防振パッドを敷くことをお勧めします。吹出空気・冷却水配管・ドレン配管・主電源・操作用電源がフリーアクセスフロアと床の間を通ります。フロアを上図の如く加工して接続口をあけてください。

(II)冬期運転

冬期クーリングタワーを運転する場合は冷却水の温度を一定値以上に保ち運転条件を安定させることが必要です。図は自動温度調節弁を用いてバイパス流を加減し弁体を通る冷却水の温度を一定の範囲に保つ方法です。PC形にはこの自動温度調節弁を付属して出荷しております。〈自動温度調節弁は現地取付〉



(c) 据付台



項目 形名	底フレーム寸法				据寸台寸法		
	A	B	C	D	E	F	G
GT-100D	2,100	860	50	30	2,200	960	80
GT-150D	2,430	960	50	40	2,530	1,050	80
PC-20	2,250	1,070	50	50	2,350	1,170	100
PC-30	3,300	1,070	50	50	3,400	1,170	100

5.1.2 配管工事

(1) Mシリーズ

(a) 配管接続方向および寸法表

(I) 水冷式

項目	形式 形名	天井埋込形			床置形					
		MB-25S・TA	MB-40S・TA	GB-50	MGL-18RB	MGL-18SB	MGL-25S・TB	MGL-40S・TB	MGL-50S・TB	
水配管	冷却水出入口	B	後 $\frac{3}{4}$	後 $\frac{3}{4}$	右1	下 $\frac{3}{4}$	下 $\frac{3}{4}$	下 $\frac{3}{4}$	下 $\frac{3}{4}$	下 $\frac{3}{4}$
	ドレン									
	冷却器	B	後 $\frac{3}{4}$	後 $\frac{3}{4}$	右 $1\frac{1}{4}$	下 $\frac{3}{4}$	下 $\frac{3}{4}$	下 $\frac{3}{4}$	下 $\frac{3}{4}$	下 $\frac{3}{4}$
	機械室	B	—	—	—	—	—	—	—	—
	加熱器									
	温水出入口	B	" $\frac{3}{4}$	" $\frac{3}{4}$	" $\frac{3}{4}$	" $\frac{3}{4}$	" $\frac{3}{4}$	" $\frac{3}{4}$	" $\frac{3}{4}$	" $\frac{3}{4}$
	蒸気出入口	B	—	—	—	—	—	—	—	—
	加湿器									
	蒸気	B	—	—	—	—	—	—	—	—
配線	ペーパーパン	B	—	—	—	—	—	—	—	—
	電熱器	φ	—	—	—	—	—	—	—	—
	ペーパーパン	φ	—	—	—	—	—	—	—	—
	コントローラ	φ	下21	下21	—	—	—	—	—	—
	主電源	φ	"21	21	—	—	—	—	—	—
アース端子		後5ねじ	後5ねじ	右6ねじ	下5ねじ	下5ねじ	下5ねじ	下5ねじ	下5ねじ	

(II) 空冷式

項目	形式 形名	床置形					
		MFL-18R	MFL-22SB	MFL-22RB	MFL-22RTB	MFL-35RTB	MFL-45RTB
水配管	温水出入口	B	後右下 $\frac{3}{4}$	後右下 $\frac{3}{4}$	後右下 $\frac{3}{4}$	後右下 $\frac{3}{4}$	後右下 $\frac{3}{4}$
	ドレン						
	冷却器	B	—	—	—	—	—
	機械室	B	後右下 $\frac{1}{2}$	後右下 $\frac{1}{2}$	後右下 $\frac{1}{2}$	後右下 $\frac{1}{2}$	後右下 $\frac{1}{2}$
加熱器	温水出入口	B	—	—	—	—	—
	蒸気出入口	B	—	—	—	—	—
冷媒	液管*1	φ	後右下6	後右下6	後左下6	後右下6	後右下6
	ガス管*1	φ	"9.25	"9.25	"9.25	"9.25	"9.25
配線	主電源	φ	後右下20	後右下20	後右下20	後右下20	後右下20
	室内・外連絡	φ	—	—	—	—	—
	コントローラ	φ	—	—	—	—	—
	室内No.1No.2	φ	—	—	—	—	—

*1 配管方式はインスタントカップリング方式です。

(2) Gシリーズ

(a) 配管接続方向および寸法表

水熱源ヒートポンプ式

項目	形式 形名	床置形					
		PWH-3A	GWH-50	GWH-80	GWH-100	GWH-150	
水配管	冷却水出入口	B	左右1	左右1	左右 $1\frac{1}{4}$	左右 $1\frac{1}{4}$	左右 $1\frac{1}{4}$
	ドレン						
	冷却器	B	"1	" $\frac{3}{4}$	"1	"1	"1
	機械室	B	" $\frac{3}{4}$	" $\frac{3}{4}$	"1	"1	"1
	加熱器						
	温水	B	—	—	—	—	—
	加湿器						
	蒸気	B	—	左右 $\frac{1}{2}$	左右 $\frac{1}{2}$	左右 $\frac{1}{2}$	左右 $\frac{1}{2}$
	ペーパーパン	B	左右 $\frac{1}{2}$ ねじ	左右 $\frac{1}{2}$ ねじ	左右 $\frac{1}{2}$ ねじ	左右 $\frac{1}{2}$ ねじ	左右 $\frac{1}{2}$ ねじ
配線	電熱器	φ	左右43	左右43	左右43	左右52	左右57
	ペーパーパン	φ	"27	"20	"20	"20	"20
	別売部品制御回路	φ	"22	—	—	—	—
	主電源	φ	"22	左右26	左右26	左右33	左右37
	アース端子		後5ねじ	後6ねじ	後6ねじ	後6ねじ	後6ねじ

配管<GT・P小形>

(3) GTシリーズ

(a) 配管接続方向および寸法表

(I) 水冷式

項目	形式		床 置 形				
	形名		GT-40M	GT-50M	GT-80M	GT-100M	GT-150M
水配管	冷却水出入口	B	後 $\frac{3}{4}$	左右1	左右 $1\frac{1}{4}$	左右 $1\frac{1}{4}$	左右 $1\frac{1}{4}$
	ドレン冷却器	B	" $\frac{3}{4}$	"1	"1	"1	"1
	ドレン機械室	B	" $\frac{1}{2}$	"1	"1	"1	"1
	加熱器温水出入口	B	左右 $\frac{3}{4}$	"1	"1	" $1\frac{1}{4}$	" $1\frac{1}{2}$
	加熱器蒸気出入口	B	" $\frac{3}{4}$	" $\frac{3}{4}$	"1	" $1\frac{1}{4}$	" $1\frac{1}{2}$
	加湿器蒸気	B	" $\frac{1}{4}$	" $\frac{1}{2}$	" $\frac{1}{2}$	" $\frac{1}{2}$	" $\frac{1}{2}$
	加湿器ペーパーパン	B	" $\frac{1}{4}$	" $\frac{1}{2}$	" $\frac{1}{2}$	" $\frac{1}{2}$	" $\frac{1}{2}$
配線	※電熱器	φ	"33	"43	"43	"52	"57
	ペーパーパン	φ	"27	"26	"26	"26	"26
	主電源	φ	"22	"26	"26	"33	"37
	アース端子		後6ねじ	後6ねじ	後6ねじ	後6ねじ	後6ねじ

(II) 空冷式

項目	形式		床 置 形		
	形名		GAT-50	GAT-80	GAT-100
水配管	ドレン冷却器	B	左右1	左右1	左右1
	ドレン機械室	B	"1	"1	"1
	加熱器温水出入口	B	"1	"1	" $1\frac{1}{4}$
	加熱器蒸気出入口	B	" $\frac{3}{4}$	"1	" $1\frac{1}{4}$
	加湿器蒸気	B	" $\frac{1}{2}$	" $\frac{1}{2}$	" $\frac{1}{2}$
	加湿器ペーパーパン	B	" $\frac{1}{2}$	" $\frac{1}{2}$	" $\frac{1}{2}$
冷媒	液管	φ	右12	右19.1	右19.1
	ガス管	φ	"16	"19.1	右22.2
配線	電熱器	φ	左右43	左右43	"52
	ペーパーパン	φ	"26	"26	"26
	主電源	φ	"26	"26	"33
	室内・外連絡	φ	"20	"20	"20
線	アース端子		後6ねじ	後6ねじ	後6ねじ

(4) Pシリーズ<2~20トン>

(a) 冷却水配管

水冷式エアコンを運転するためには必要な冷却水量を流さなければなりません。冷却水配管の方法を誤ると運転や保守サービスに支障をきたし、水回路の腐食などによりエアコンの寿命を短くする危険もあるので十分注意してください。

(I) 冷却水配管基本形

- クーリングタワーを使用する場合
- 井水を用いる場合

次項の図に示した機器は必要に応じ取捨選択してください。

(II) 注意事項

(イ) 水温と水量

水温の高低により所要水量に大幅な差が出ます。仕様表の冷却水の欄に18°C入口、32°C入口と区別して水量等が表示してあります。クーリングタワー使用の場合は32°C、井水を使用する場合は18°Cの欄により水量を確保してください。

(II) 水頭損失

下図の③冷却水圧力計の出入圧力差によりエアコン内の水頭損失が測定できます。

出入口の圧力差<kg/cm²>×10≒エアコンの水頭損失<mAq>

凝縮器特性線図から水頭損失がわかれば水量が推定できます。過大な水量は水回路の腐食を起しやすいので十分注意してください。

(III) 水質管理

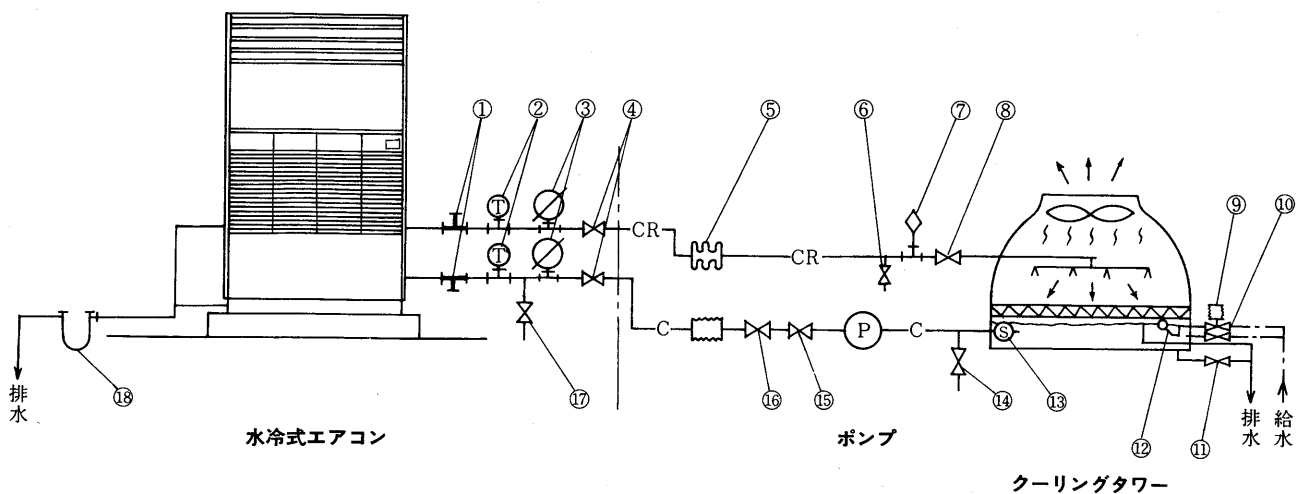
冷却水の腐食性の水質になりやすい地域では水質管理が必要です。

下記に該当する場合は必ず水質管理をしてください。

- 大気汚染のひどい場所<工場地帯・交叉点付近等>
- 海岸付近
- 付近に排気口、煙突などがある場合

井水を使用する場合は必ず水質検査を受けてください。

クーリングタワー使用によるエアコン配管例



- | | | |
|---------------|--------------|----------------|
| ① 三方接手<化学洗浄用> | ⑦ 空気抜弁 | ⑬ ストレーナ |
| ② 温度計<冷却水温> | ⑧ バルブ<冷却水> | ⑭ 水抜き弁 |
| ③ 圧力計<冷却水圧> | ⑨ 自動制水弁<給水用> | ⑮ チャッキ弁<ポンプ付属> |
| ④ バルブ<冷却水> | ⑩ 手動制水弁<給水用> | ⑯ 制水弁<ポンプ付属> |
| ⑤ 可撓管<防振接手> | ⑪ 制水弁<排水用> | ⑰ 水抜き弁 |
| ⑥ ブリードオフバルブ | ⑫ ボールタップ | ⑱ 臭気トラップ |

(b) 冷媒配管

空冷式<空気熱源ヒートポンプ式>エアコンの据付けには室内ユニットと室外ユニットとを冷媒配管により接続する作業があります。この作業はエアコンの能力を最大限に発揮するために非常に重要です。

(I) 冷媒配管長さとお室内・室外ユニットの高低差制限

機 種 名		PC<H>-3B形 PF<H>形 PS<H><D>-3形	PC-4・5B形 PS-4・5A形	PA形	PCH-4・5B形 PSH<D>4・5A形	PAH形
高低差 <m>	室外ユニットが上の場合	10	15	20	15	20
	室外ユニットが下の場合	10	20	15	20	15
配管長さ<m>		15	30	30	25	25
ベント数		5	8	8	5	5

配管<GT・P小形>

(II)冷媒配管サイズ冷媒量

形名	配管サイズ		本体充填 冷媒量<kg>	冷媒配管長さ追加冷媒量<kg>					
	液側	ガス側		5m	10m	15m	20m	25m	30m
PC-3B	φ10 ×0.8t	φ16 ×0.8t	2.3	注1					
PC-4B	φ12 ×0.8t	φ19.1×1.0t	4.0	0	0.5	1.0	1.5	2.0	2.5
PC-5B	φ12 ×0.8t	φ19.1×1.0t	4.4	0	0.5	1.0	1.5	2.0	2.5
PCH-3B	φ10 ×0.8t	φ16 ×0.8t	2.9	注1					
PCH-4B	φ12 ×0.8t	φ19.1×1.0t	4.2	0	0.5	1.0	1.5	2.0	
PCH-5B	φ12 ×0.8t	φ19.1×1.0t	4.5	0	0.5	1.0	1.5	2.0	
PF-2A	φ10 ×0.8t	φ16 ×0.8t	2.1	注1					
PF-3A	φ10 ×0.8t	φ16 ×0.8t	2.3	注1					
PS-3A	φ10 ×0.8t	φ16 ×0.8t	2.5	注1					
PS-4A	φ12 ×0.8t	φ19.1×1.0t	4.0	0	0.5	1.0	1.5	2.0	
PS-5A	φ12 ×0.8t	φ19.1×1.0t	4.4	0	0.5	1.0	1.5	2.0	
PFH-3A	φ10 ×0.8t	φ16 ×0.8t	2.9	注1					
PSH-3A	φ10 ×0.8t	φ16 ×0.8t	3.1	注1					
PSH-4A	φ12 ×0.8t	φ19.1×1.0t	4.2	0	0.5	1.0	1.5	2.0	2.5
PSH-5A	φ12 ×0.8t	φ19.1×1.0t	4.5	0	0.5	1.0	1.5	2.0	2.5
PSD-3A	φ10 ×0.8t	φ16 ×0.8t	3.1	注1					
PSD-4A	φ12 ×0.8t	φ19.1×1.0t	4.2	0	0.5	1.0	1.5	2.0	2.5
PSD-5A	φ12 ×0.8t	φ19.1×1.0t	4.5	0	0.5	1.0	1.5	2.0	2.5
PA-5A	φ12 ×0.8t	φ16 ×0.8t	3.5	0	0.5	1.0	1.5	2.0	2.5
PA-8A	φ16 ×0.8t	φ19.1×1.0t	6.5	0	1.0	2.0	3.0	4.0	5.0
PA-10A・10AH	φ19.1×1.0t	φ22.2×1.2t	9.0	0	1.3	2.6	3.9	5.2	6.5
PA-15A	φ16 ×0.8t×2本	φ19.1×1.0t×2本	6.5×2	0	注21.0	2.0	3.0	4.0	5.0
PA-S20A	φ19.1×1.0t×2本	φ22.2×1.2t×2本	9.0×2	0	注21.3	2.6	3.9	5.2	6.5
PAH-5A	φ12 ×0.8t	φ19.1×1.0t	5.5	0	0.5	1.0	1.5	2.0	
PAH-8A	φ16 ×0.8t	φ22.2×1.2t	7.5	0	1.0	2.0	3.0	4.0	
PAH-10A・10AH	φ19.1×1.0t	φ25.4×1.2t	10.5	0	1.3	2.6	3.9	5.2	
PAH-15A	φ16 ×0.8t×2本	φ22.2×1.2t×2本	7.5×2	0	注21.0	2.0	3.0	4.0	
PAH-S20A	φ19.1×1.0t×2本	φ25.4×1.2t×2本	10.5×2	0	注21.3	2.6	3.9	5.2	

注1. この機種は冷媒封入済のインスタントカップリング付冷媒配管<3, 5, 7m>を使用するので冷媒量の追加は不要です。
2. 冷媒系統が2回路あるので、それぞれの回路に表の値を充填します。

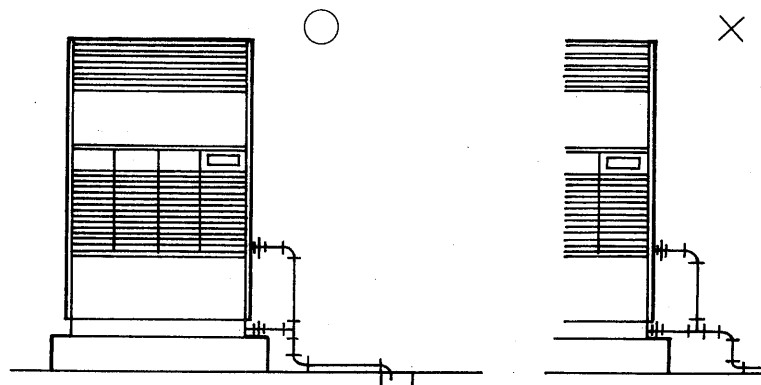
(III)注意事項

- 室内・室外ユニットの高低差はできるだけ小さくし、配管長さも最小距離を結ぶようにする。
- 曲げ箇所<ベント数>はできるだけ少なくし、曲げ径はできるだけ大きくする。
- 性能の維持又は危険防止のため必要な配管の防熱処理は必ず実施してください。
- 配管中にゴミや水分を入れないようにしてください。
- 配管サイズは当社指定のものをを用い、配管長さにより冷媒を追加充填してください。<表参照>

(C)ドレン配管

ドレン配管には冷却器ドレン配管と機械室ドレン配管があります。これは冷却器表面の露または圧縮機表面、吸込管表面の露を排出するものです。

(I)ドレン配管例



(II) 注意事項

(イ) 落差が少ない

● ドレンの水は冷却水のように加圧されて流れる水ではなく落差によって流れますので、ドレン管の下流側で落差が小さかったり、トラップがあるとドレンが滞流し、エアコンからもれる場合があります。

● 特に機械室ドレンはドレンパンと床面の落差が小さいので注意が必要です。

(ロ) 温度が低い

ドレン水の温度は10～15℃と低いので、ドレン配管が冷され表面に結露をします。従ってドレン配管は必ず防露工事〈断熱工事〉をする必要があります。

(d) 配管接続方向および寸法表

(I) 水冷式

項目	形式		床 置 形							
	形名		PW-2A	PW-3A	PW-5A	PW-8A	PW-10A	PW-10AH	PW-15A	PW-S20A
水配管	冷却水出入口	B	左右 ¾	左右 1	左右 1	左右 1¼	左右 1¼	左右 1¼	左右 1¼	左右 2
	ドレン									
	冷却器	B	" 1	" 1	" 1	" 1	" 1	" 1	" 1	" 1
	機械室	B	" ¾	" ¾	" ¾	" ¾	" 1	" 1	" 1	" 1
	加熱器	B	" ¾	" ¾	" 1	" 1	" 1¼	" 1¼	" 1½	" 1½
	蒸気出入口	B	" ¾	" ¾	" 1	" 1	" 1¼	" 1¼	" 1½	" 1½
加湿器	温水	B	—	—	<" ½>	<" ½>	<" ½>	<" ½>	<" ½>	<" 1½>
	蒸気	B	左右 ½	左右 ½	" ½	" ½	" ½	" ½	" ½	" 1½
	ペーパーパン	B	" ½おす	" ½おす	" ½おす	" ½おす	" ½おす	" ½おす	" ½おす	" 1½おす
配線	電熱器	φ	" 43	" 43	" 43	" 43	" 52	" 52	" 52	" 52
	ペーパーパン	φ	" 27	" 27	" 27	" 27	" 27	" 27	" 27	" 27
	別売部品制御回路	φ	" 22	" 22	" 27	" 27	" 27	" 27	" 27	" 27
	主電源	φ	" 22	" 22	" 27	" 27	" 37	" 37	" 52	" 52
アース端子		後5ねじ	後5ねじ	後5ねじ	後5ねじ	後6ねじ	後6ねじ	後6ねじ	後6ねじ	

(II) 空冷式

項目	形式		床 置 形									
	形名		PF-2A	PF-3A	PS-3A	PS-4A	PS-5A	PA-5A	PA-8A	PA-10A・10AH	PA-15A	PA-S20A
水配管	冷却器	B	左右 1	左右 1	四方 φ20	四方 φ20	四方 φ20	左右 1	左右 1	左右 1	左右 1	左右 1
	ドレン											
	冷却器	B	—	—	—	—	—	" ¾	" ¾	" 1	" 1	" 1
	機械室	B	—	—	—	—	—	" ¾	" ¾	" 1	" 1	" 1
	加熱器	B	左右 ¾	左右 ¾	—	—	—	" 1	" 1	" 1¼	1½	" 1½
	蒸気出入口	B	" ¾	" ¾	—	—	—	" 1	" 1	" 1¼	" 1½	" 1½
加湿器	温水	B	—	—	—	—	—	<" ½>	<" ½>	<" ½>	<" ½>	<" ½>
	蒸気	B	左右 ½	左右 ½	—	—	—	" ½	" ½	" ½	" ½	" ½
	ペーパーパン	B	" ½おす	" ½おす	四方 ¾おす	四方 ¾おす		" ½おす	" ½おす	" ½おす	" ½おす	" ½おす
冷媒配管	液管	φ	右<左>10*1	右<左>10*1	四方10*1	四方12*2	四方12*2	右<左>12*2	右<左>16*2	右19.1*3	右16*2*2	右19.1*2*3
	ガス管	φ	" 16*1	" 16*1	" 16*1	" 19.1*2	" 19.1*2	" 16*2	" 19.1*2	" 22.2*3	" 19.1*2*2	22.2*2*3
配線	電熱器	φ	左右43	左右43	四方 φ27	四方27	四方27	左右43	左右43	左右52	左右52	左右52
	ペーパーパン	φ	" 27	" 27	" 27	" 27	" 27	" 27	" 27	" 27	" 27	" 27
	別売部品制御回路	φ	" 22	" 22	" 27	" 27	" 27	" 27	" 27	" 27	" 27	" 27
	主電源	φ	" 22	" 22	" 27	" 27	" 27	" 27	" 27	" 37	" 52	" 52
	室内・外連絡	φ	" 22	" 22	" 27	" 27	" 27	" 27	" 27	" 27	" 27	" 27
アース端子		後5ねじ	後5ねじ	—	—	—	後5ねじ	後5ねじ	後6ねじ	後6ねじ	後6ねじ	後6ねじ

*1はインスタントカップリング方式。

*2はフレアナット、

*3はフランジを示します。

配管<P大形>

(III)空気熱源ヒートポンプ式

項目	形式		天井吊形		
	形名		PC<H>-3B	PC<H>-4B	PC<H>-5B
水配管	ドレン	冷却器	φ 外径20	外径20	外径20
		機械室	B	—	—
		加熱器<電気>	B	—	—
冷媒		液管※1	φ 10	12	12
		ガス管※1	φ 16	19.1	19.1
配線		主電源	φ 後右20	後右20	後右20
		室内・外連絡	φ " 20	" 20	" 20
		コントローラ	φ " 20	" 20	" 20
		アース端子		後右5ねじ	後右5ねじ

※1はインスタントカップリング方式

項目	形式		天井吊形<除湿タイプ>		
	形名		PSH-3A PSD-3A	PSH-4A PSD-4A	PSH-5A PSD-5A
水配管	ドレン	冷却器	φ 四方外径20	四方外径20	四方外径20
		機械室	B	—	—
		加熱器<電気>	φ 四方27	四方27	四方27
冷媒		加湿器<電気>	φ " 27	" 27	" 27
		液管	φ ※1 " 10	※2 " 12	※1 " 12
配線		ガス管	φ ※1 " 16	※2 " 19.1	※2 " 19.1
		主電源	φ " 27	" 27	" 27
		室内・外連絡	φ " 27	" 27	" 27
		アース端子		—	—

※1はインスタントカップリング方式

項目	形式		床置形					
	形名		PFH-3A	PAH-5A	PAH-8A	PAH-10A・10AH	PAH-15A	PAH-S20A
水配管	ドレン	冷却器	B 左右1	左右1	左右1	左右1	左右1	左右1
		機械室	B	—	" 1	" 1	" 1	" 1
		加湿器<電気>	B	左右½おす	左右½おす	左右½おす	左右½おす	左右½おす
冷媒		液管	φ 右<左>10※1	右<左>12※2	右<左>16※2	右19.1 ※3	右16×2※2	右19.1×2※3
		ガス管	φ " 16※1	" 19.1※2	" 22.2※3	" 25.4※3	" 22.2×2※3	" 25.4×2※3
配線		ペーパーパン	φ 左右22	左右27	左右27	左右27	左右27	左右27
		別売部品制御回路	φ " 22	" 27	" 27	" 27	" 27	" 27
		主電源	φ " 22	" 27	" 27	" 37	52+37	52+37
		室内・外連絡	φ " 22	" 27	" 27	" 27	" 27	" 27
	アース端子		後5ねじ	後5ねじ	後5ねじ	後6ねじ	後6ねじ	後6ねじ

※1はインスタントカップリング方式、※2はフレアナット、※3はフランジを示します。

(5)Pシリーズ<ダクト専用形><20~120トン>

(a)冷却水配管<PWシリーズ>

冷却水配管、ドレン配管<送風機室、機械室> 加熱器および加湿器配管<取付けの場合>の接続口は、いずれも“めすPTねじ”です。

配管接続は左側からが標準ですが、右側にも変更できますので、見積計画時点で確認し、連絡してください。<PW-40~80, PW-100, 120に関しては現地にて配管方向を自由に変更できますのでその必要はありません。>

<接続口の位置サイズについては外形寸法図を参照してください>

冷却水配管の際には下記事項に注意してください。

- 配管には適宜仕切弁をつけ、凝縮器だけ切離して水抜きができるようにする。
- 凝縮器水出入口部分には温度計を取付ける。
- 凝縮器と配管のドレン抜きができるよう設備しておく。
- 配管には適宜吊具をつけて凝縮器の接手に無理な荷重がかからないようにする。
- 冷却水ポンプの振動、騒音がユニットに伝わり問題になるときはポンプの吸込、吐出配管の一部に可撓管を使用する。
- ポンプの入口配管には清掃可能なストレーナを設ける。

加熱器取付の場合の配管については、下記事項に注意してください。

- 加熱器と配管のドレンができるようにしておく。
- 配管出入口に温度計を取付ける。
- 配管の支持、防振を適宜行なう。

(b)冷媒配管〈PAHシリーズ〉

(I)冷媒配管施工上の注意

冷媒サイクルにおいて、配管の抵抗は冷暖房の能力に大きく影響します。特に、リモートコンデンサタイプの冷暖房装置では配管長さ、およびヘッドを許容範囲内におさえないと、次のような不具合を生じます。

- (イ)配管が長すぎると配管中に冷凍機油がたまり、圧縮機の潤滑ができなくなります。
- (ロ)ヘッドが高すぎるとフラッシュガスが発生しやすくなり、十分な機能を発揮できなくなります。
- (ハ)配管の抵抗が大きくなり、能力が低下します。

以上の理由から、配管の施工に際しては下記事項を充分満足するようお願いいたします。

- 配管長さは最小限となるようにしてください。配管相当長さで35m以内としてください。
- ヘッドはできるだけ小さくしてください。20m以内におさえてください。
- トラップを設けてください。下図を参考にし、適当な位置に設けてください。
ヘッド10m付近に1カ所トラップを設けてください。
- 配管サイズと材料の選定

下記に指定のものを使用してください。

		配管サイズ	配管材料
PAH-L20	ガスライン	φ38.1 × 1.6t	銅パイプ
	液ライン	φ22.22 × 1.2t	銅パイプ
PAH-30	ガスライン	φ50.8 × 2.0t	銅パイプ
	液ライン	φ28.0 × 1.2t	銅パイプ
PAH-40	ガスライン	φ50.8 × 2.0t	銅パイプ
	液ライン	φ31.75 × 1.4t	銅パイプ

※材料はJIS H3603 DCuT1-1/2H

※ガスライン、液ライン共配管材料に鋼管は使用しないでください。

●パイプの使用にあたって

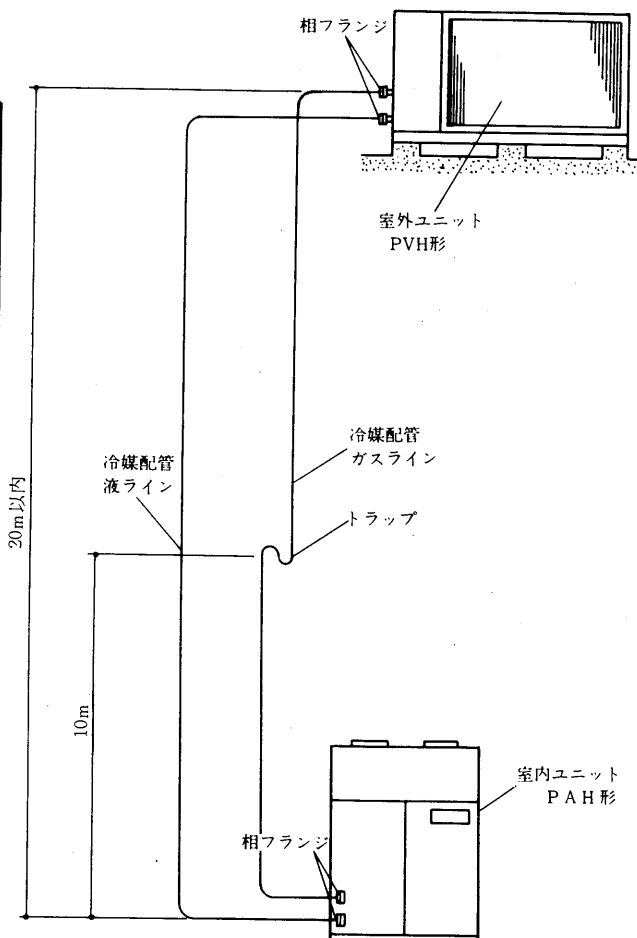
- ・ 傷ついたパイプは絶対に使用しないでください。
- ・ 汚れたパイプは使用しないでください。できるだけパイプは酸洗いしたものを使用してください。
- ・ ロー付した配管は乾燥窒素等で充分エアブローし、内部のゴミを除去してください。
- ・ 配管中には絶対に水分が入らないようにしてください。

●漏れ試験

- ・ 配管組立品の漏れ試験を行なった後に配管工事してください。
- ・ 配管工事後各部からの漏れがないことを確認してください。〈試験圧力27kg/cm² G〉

●配管接続〈室内ユニット、室外ユニット共相フランジ付短銅管を用意しております。〉

●冷媒配管の断熱工事を施工してください。〈目安として、断熱材にグラスウールを使用した場合、25mm厚さのものがが必要です。〉



配管<P大形>

(II) 冷媒量

冷媒はユニット据付後現地でチャージしてください。

チャージ量は次式を目安としてください。

PAH-L20 チャージ量<kg>=17+0.42L

PAH-30 チャージ量<kg>=24+0.70L

PAH-40 チャージ量<kg>=30+0.87L

L：現地冷媒配管片道長さ<m>

配管接続方向および寸法表

(I) 水冷式

項目	形式		ダクト専用形								
	形式名		PW-L20	PW-25	PW-30	PW-40	PW-50	PW-60	PW-80	PW-100	PW-120
水配管	冷却水出入口	B	2½	2½	2½	2½	3	3	4	4	4
	ドレン										
	送風機室	B	1¼	1¼	1¼	—	—	—	—	—	—
	機械室	B	½	½	½	¾×3	¾×3	¾×3	¾×3	1×4	1×3
	加湿器										
	温水出入口	B	2	2	2½	2½	2½	3	3	4	4
	蒸気出入口	B	2	2	2½	2½	2½	3	3	4	4
配線	加湿器										
	電熱器	φ	—	—	—	—	—	—	—	—	—
	ペーパーパン	φ	—	—	—	—	—	—	—	—	—
	別売部品制御回路	φ	—	—	—	—	—	—	—	—	—
	主電源	φ	73	73	73	90	90	90	90	96	96
	アース端子		6ねじ	6ねじ	6ねじ	6ねじ	6ねじ	6ねじ	6ねじ	6ねじ	6ねじ
	ペーパーパン	B	—	—	—	—	—	—	—	—	—

注：配管接続は左側が標準ですが右側にも変更できます。

(II) 水熱源ヒートポンプ式

項目	形式		ダクト専用形		
	形式名		PWH-L20	PWH-30	PWH-40
冷却水出入口	B		後2	後2½	後3
ドレン					
冷却器※1	B		” 1¼	” 1¼	” 1¼
機械室	B		” ½	” ½	” ½
加湿器					
温水	B		左右1	左右1	左右1
蒸気	B		” 1	” 1	” 1
加湿器					
ペーパーパン	B		” 1	” 1	” 1
配線	電熱器	φ	—	—	—
	ペーパーパン	φ	—	—	—
	別売部品制御回路	φ	—	—	—
	主電源	φ	左73	左73	左73
	アース端子		6ねじ	6ねじ	6ねじ

※1は送風機室ドレンです。

(III) 空気熱源ヒートポンプ式

項目	形式		ダクト専用形		
	形式名		PAH-L20	PAH-30	PAH-40
ドレン	B		左右1¼	左右1¼	左右1¼
水配管	加湿器				
	温水出入口	B	—	—	—
	蒸気出入口	B	—	—	—
加湿器	加湿器				
	温水	B	—	—	—
	蒸気	B	—	—	—
加湿器					
ペーパーパン	B		—	—	—
配線	液管	φ	38.1	50.8	50.8
	ガス管	φ	22.22	28.0	31.75
	電熱器	φ	—	—	—
	ペーパーパン	φ	—	—	—
	別売部品制御回路	φ	—	—	—
	主電源	φ	73	73	73
	室内・外連絡	φ	—	—	—
	コントローラ	φ	—	—	—
	室内No.1 No.2	φ	—	—	—
	アース端子		6ねじ	6ねじ	6ねじ

配管〈電算〉

(6)電算室用

(a)配管配線接続方向および寸法表

電算室用

項目	形式 形名	床 置 形				
		GT-100D	GT-150D	PC-20	PC-30	
水 配 管	冷却水出入口	B	左1	左1¼	床下2	床下2½
	ドレン 冷却器 機械室	B	左1	左1	床下1¼	床下1¼
		B	左右1	左右1		
	加湿器<<ペーパーパン>>	B	左¾	左¾	床下	床下
配 線	電熱器	φ	左34	左34	床下38	床下60
	ペーパーパン	φ	左33	左33		
	主電源	φ	左34	左34	38	60
	アース端子		後5ねじ	後5ねじ	前6ねじ	前6ねじ

(b)冷却水

●水質管理

最近、都市部ではパッケージエアコンの冷却水に地下水が用いられることは少なく、ほとんどが冷却塔方式です。この場合、冷却塔水中には外部から種々の汚染物質が侵入し、なかでも硫酸イオンなどの濃度が増加するとパッケージエアコンの凝縮器が腐食してダウンタイムが長く、また修復費用のかかる大きな事故を招く場合があります。このような事故を起さないためにも水質の管理が重要になり、一応の目安として冷却塔の水は1カ月1回は全量入れ替える必要があります。

●冷却水水温

冷却水に冷却塔を使用した際、年間空調では冬期や中間期などのように外気温度が低下すると、冷却水温も低下してしまいます。しかし、冷却水温が低下しすぎるとパッケージエアコンの運転が不可能になりますので、冷却塔の送風機を冷却塔出口水温でON-OFFさせ、またバイパス管を設け冷却水の過冷却を防止するか、三方自動給水弁で水量を調節することが必要です。〈図-1・2参照〉また、凍結の恐れのある場合は冷却塔中に凍結防止用のヒータを入れることも必要となります。

配管〈マルチ〉

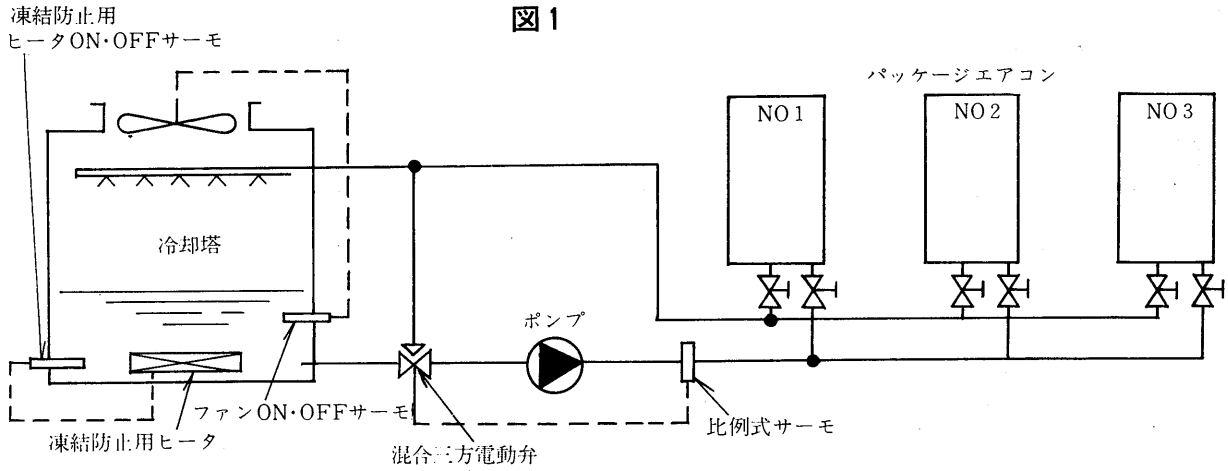


図1

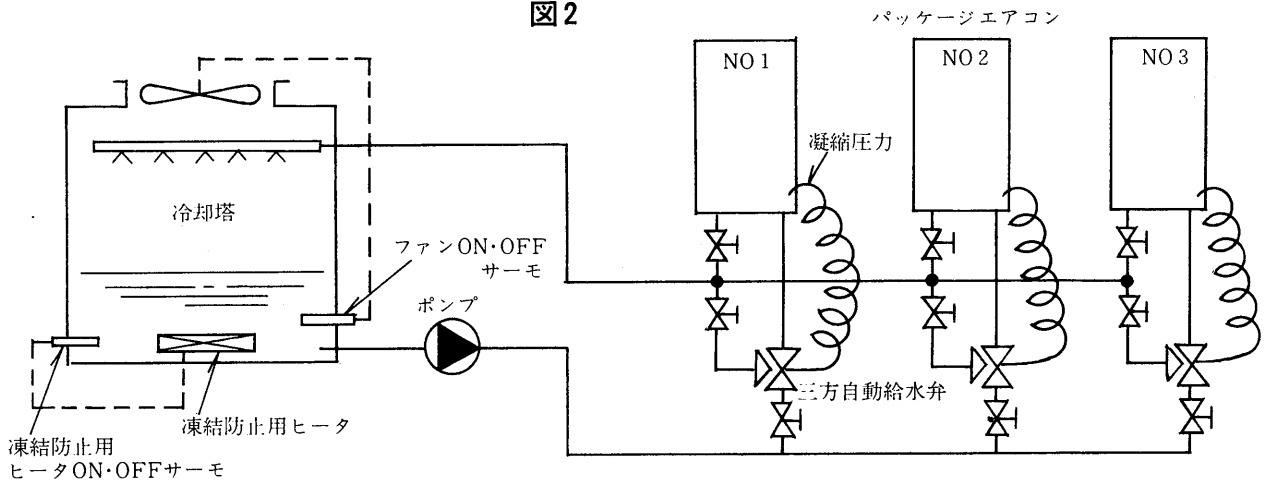


図2

(7) マルチセントラル

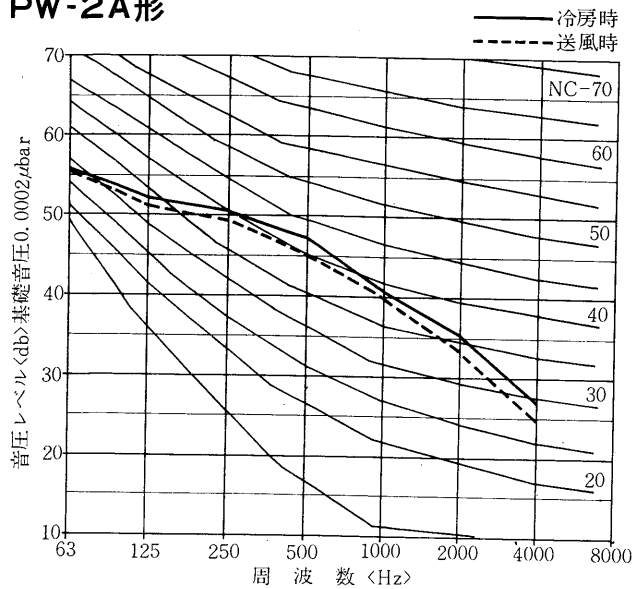
(a) 配管接続方向および寸法表

項目	形式 形名	天井埋込形		床置形							
		MBH-25TA-C	MBH-40TA-L	MGH-25S-TB	MGH-40S-TB	MGH-50S-TB	GTH-50	GTH-80	GTH-100	GTH-150	
水配管	冷却水出入口	B	前 $\frac{3}{4}$	後 $\frac{3}{4}$	下 $\frac{3}{4}$	下 $\frac{3}{4}$	下 $\frac{3}{4}$	左右1	左右1 $\frac{1}{4}$	左右1 $\frac{1}{4}$	左右1 $\frac{1}{4}$
	冷却器	B	前 $\frac{3}{4}$	後 $\frac{3}{4}$	後 $\frac{3}{4}$	後 $\frac{3}{4}$	後 $\frac{3}{4}$	" $\frac{3}{4}$	" 1	" 1	" 1
	機械室	B	—	—	—	—	—	" $\frac{3}{4}$	" 1	" 1	" 1
	加湿器	B	—	—	—	—	—	左右 $\frac{1}{4}$	左右 $\frac{1}{2}$	左右 $\frac{1}{2}$	左右 $\frac{1}{2}$
	蒸気	B	—	—	—	—	—	" $\frac{1}{2}$	" $\frac{1}{2}$	" $\frac{1}{2}$	" $\frac{1}{2}$
	ペーパーパン	B	—	—	—	—	—	" $\frac{1}{2}$	" $\frac{1}{2}$	" $\frac{1}{2}$	" $\frac{1}{2}$
電線	電熱器	φ	—	—	—	—	—	—	—	—	—
	ペーパーパン	φ	—	—	—	—	—	左右20	左右20	左右20	左右20
	別売部品制御回路	φ	—	—	—	—	—	—	—	—	—
	主電源	φ	前23	—	—	—	—	左右26	左右26	左右33	左右37
	アース端子		前5ねじ	後5ねじ	下5ねじ	下5ねじ	下5ねじ	後6ねじ	後6ねじ	後6ねじ	後6ねじ

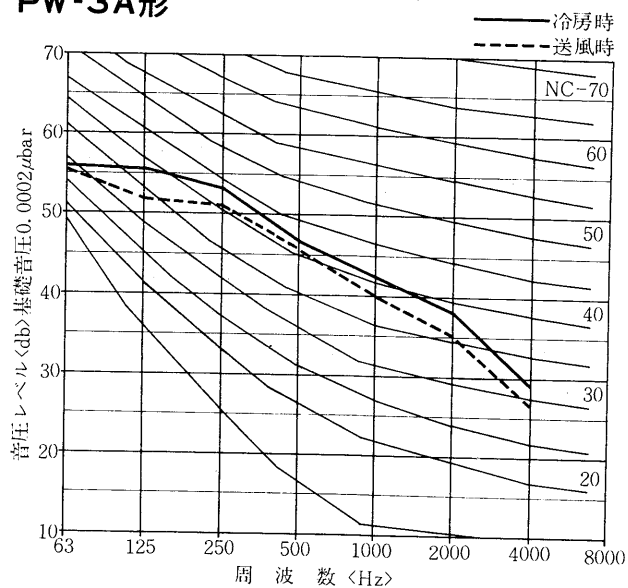
(2)空冷式

形式	形名	騒音値		ホンを<A>															
		内	外	30	35	40	45	50	55	60	65								
50 Hz	天井吊形	PC-3B PU-3B	内	H															
			L																
		PC-4B PU-4B	内	H															
			L																
		PC-5B PU-5B	内	H															
			L																
	床置形	PF-2A PU-2B	内	H															
			L																
		PF-3A PU-3B	内	H															
			L																
		PS-3A	内	H															
			L																
		PS-4A	内	H															
			L																
		PS-5A	内	H															
			L																
		形	PA-5A PV-5A	内	H														
				L															
PA-8A PV-8A	内		H																
	L																		
PA-10A PV-10A	内		H																
	L																		
PA-10AH PV-10A	内		H																
	L																		
PA-15A PV-8A×2台	内		H																
	L																		
PA-S20A PV-10A×2台	内	H																	
	L																		
60 Hz	天井吊形	PC-3B PU-3B	内	H															
			L																
		PC-4B PU-4B	内	H															
			L																
		PC-5B PU-5B	内	H															
			L																
	床置形	PF-2A PU-2B	内	H															
			L																
		PF-3A PU-3B	内	H															
			L																
		PS-3A	内	H															
			L																
		PS-4A	内	H															
			L																
		PS-5A	内	H															
			L																
		形	PA-5A PV-5A	内	H														
				L															
PA-8A PV-8A	内		H																
	L																		
PA-10A PV-10A	内		H																
	L																		
PA-10AH PV-10A	内		H																
	L																		
PA-15A PV-8A×2台	内		H																
	L																		
PA-S20A PV-10A×2台	内	H																	
	L																		

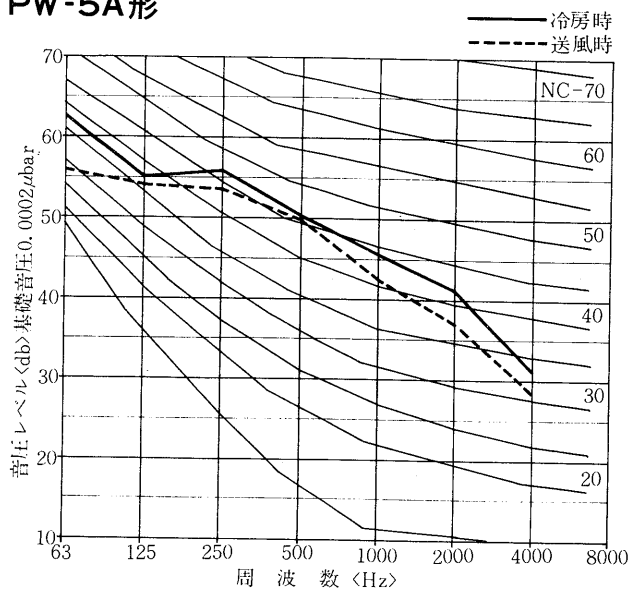
PW-2A形



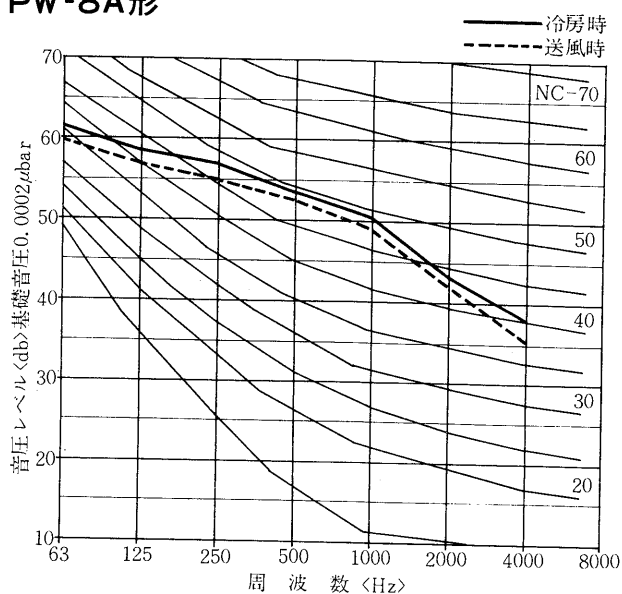
PW-3A形



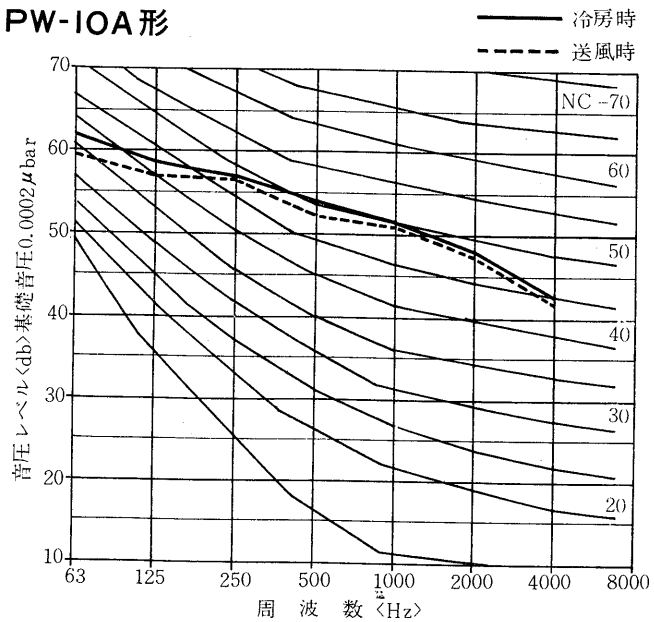
PW-5A形



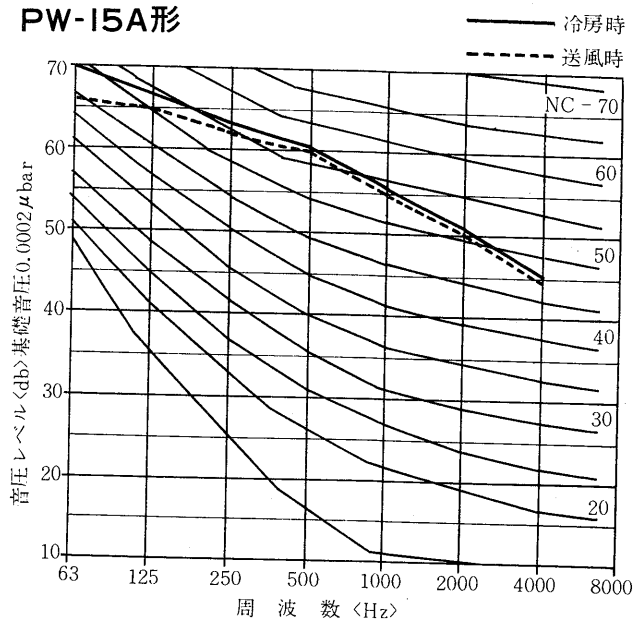
PW-8A形



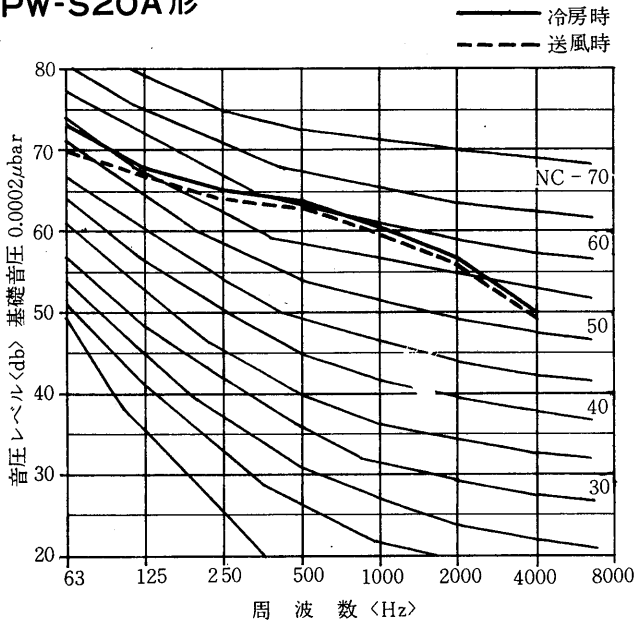
PW-10A形



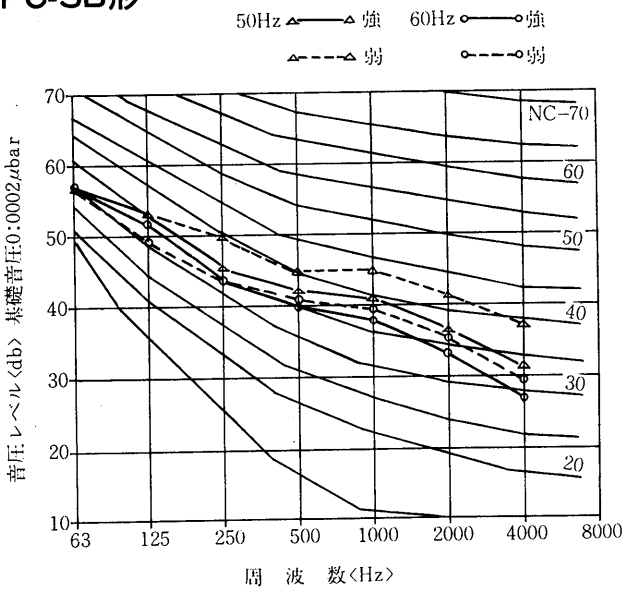
PW-15A形



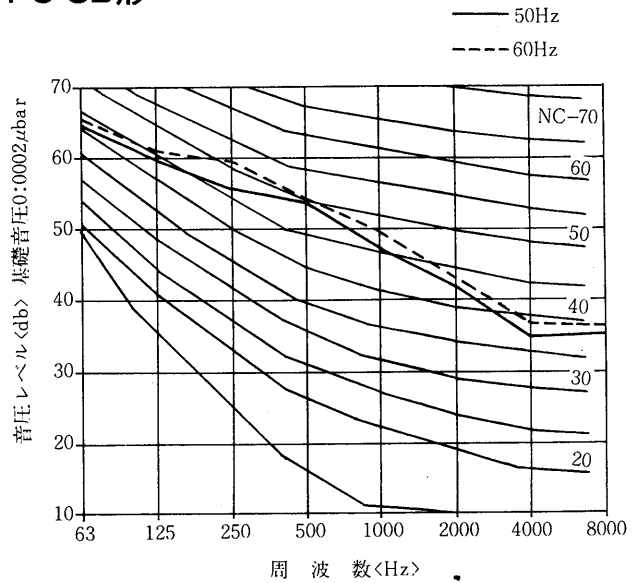
PW-S20A形



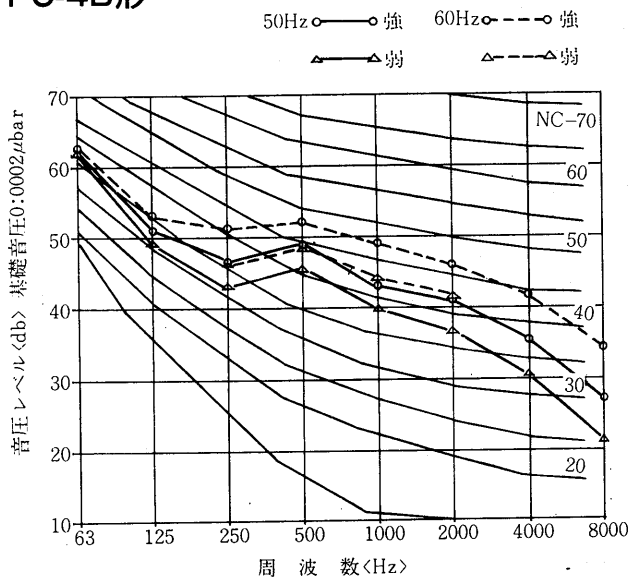
(2)空冷式
PC-3B形



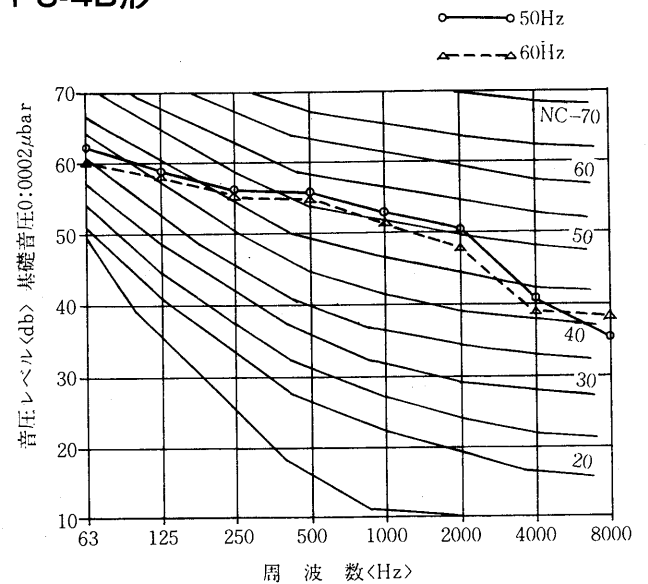
PU-3B形



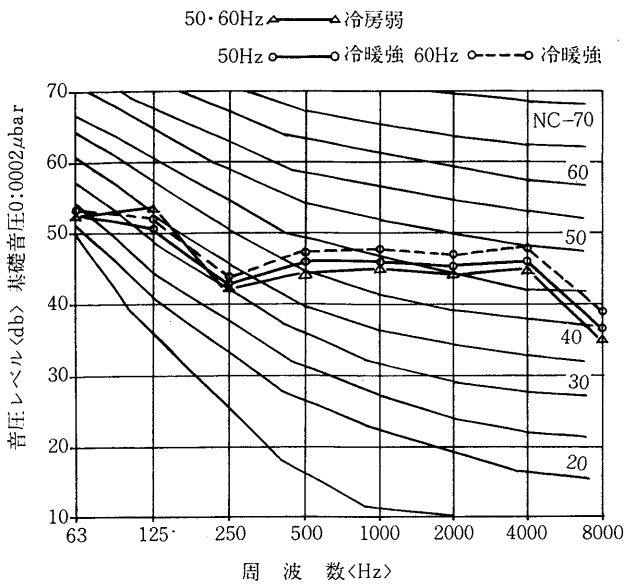
PC-4B形



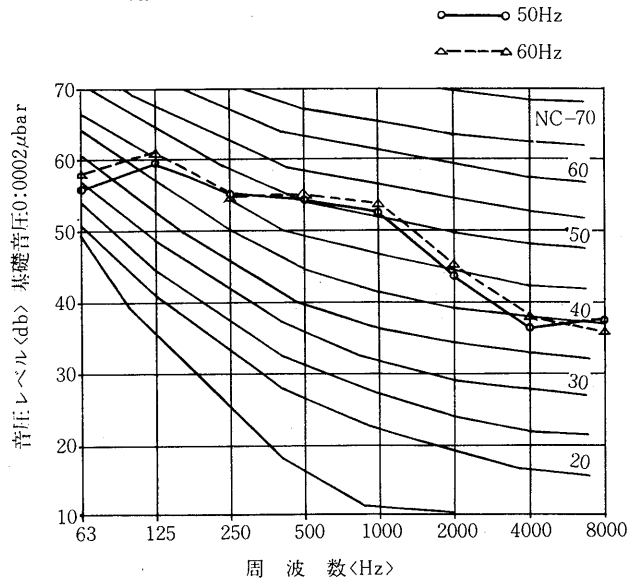
PU-4B形



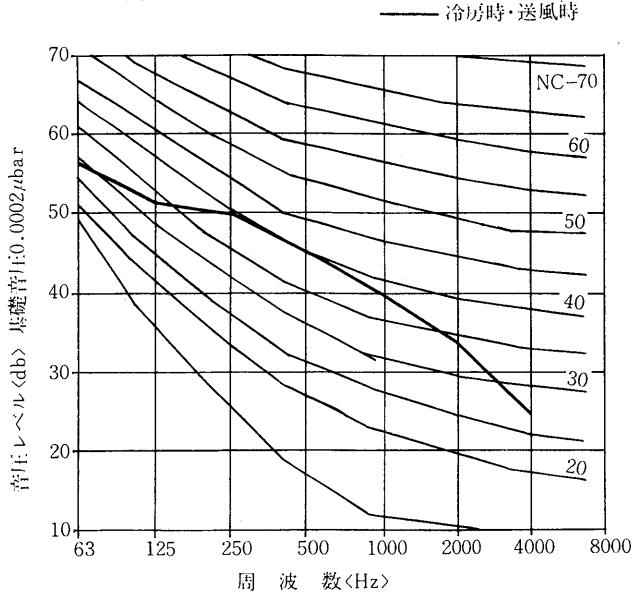
PC-5B形



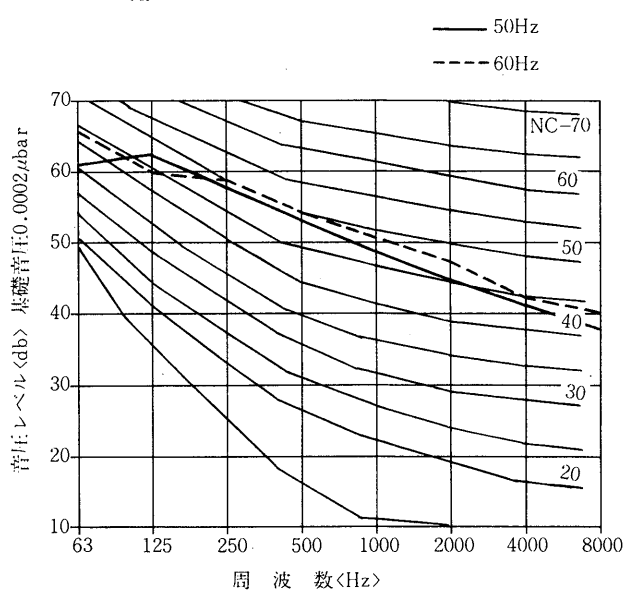
PU-5B形



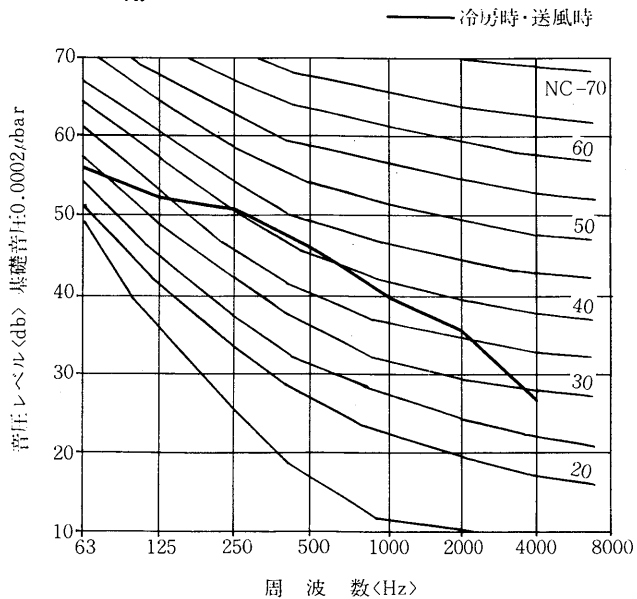
PF-2A形



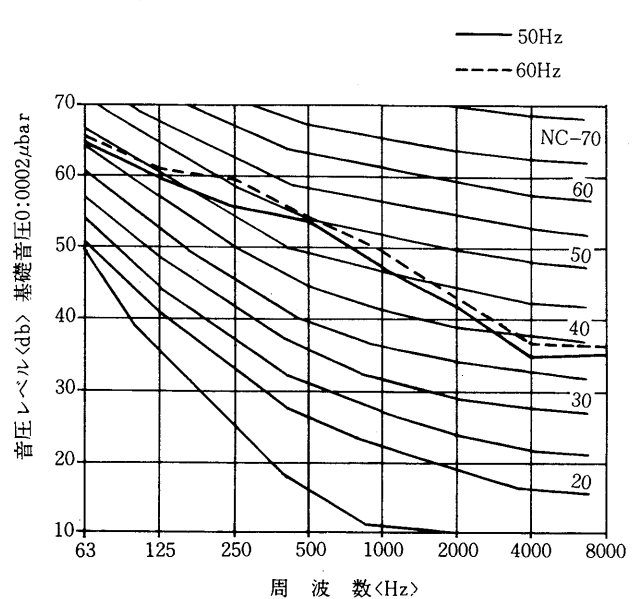
PU-2B形



PF-3A形

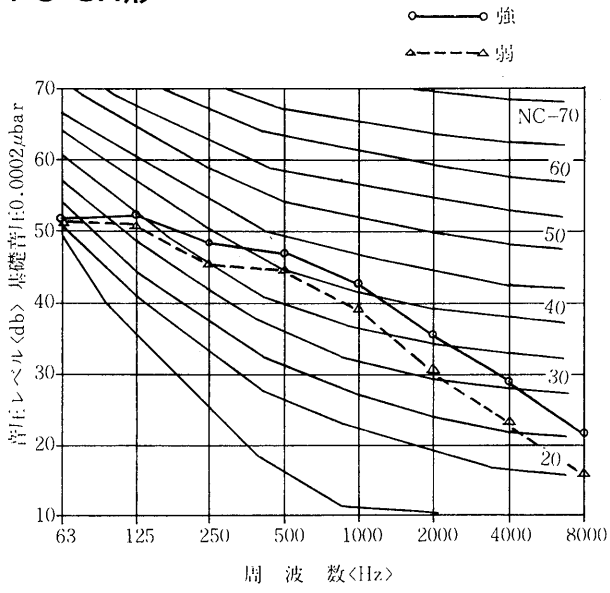


PU-3B形

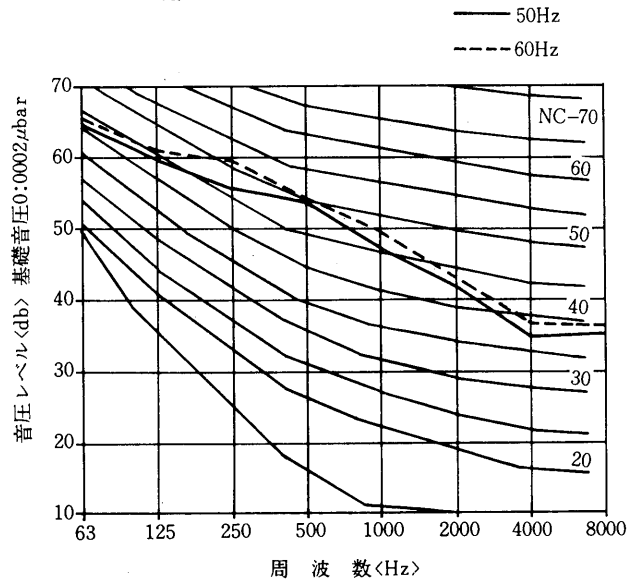


騒音

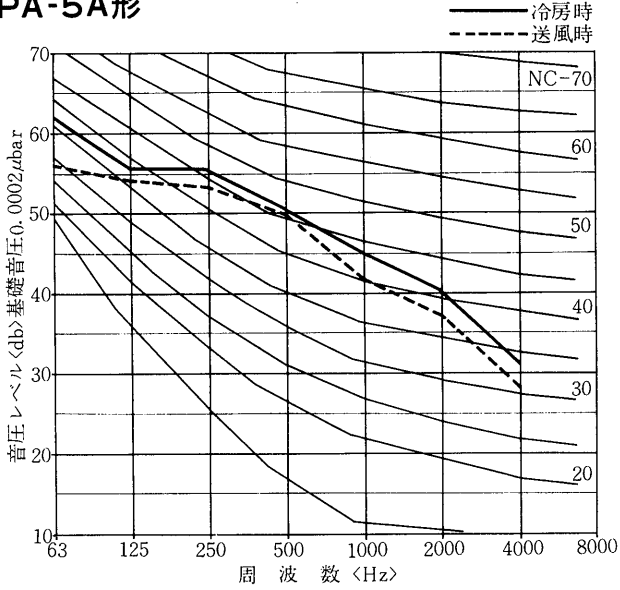
PS-3A形



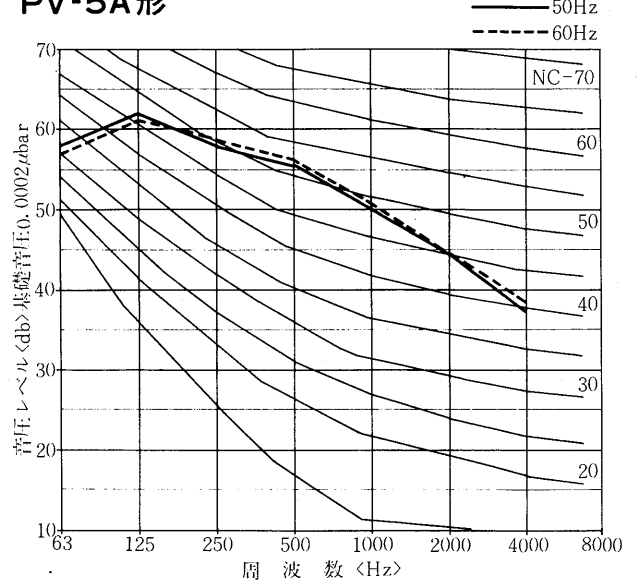
PU-3B形



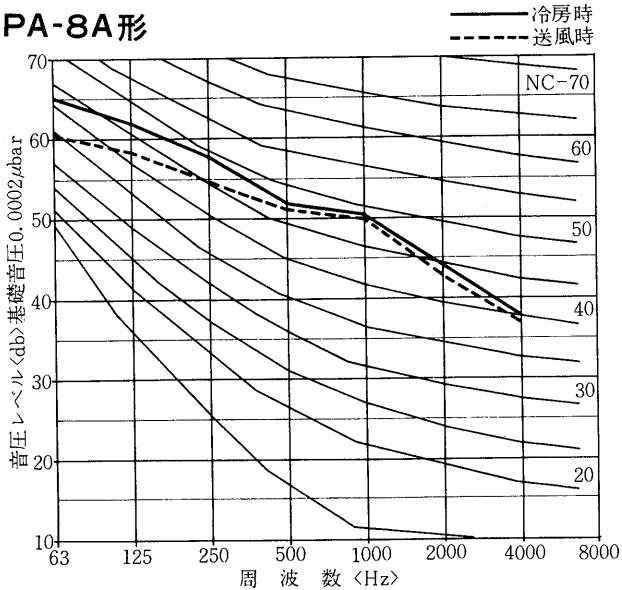
PA-5A形



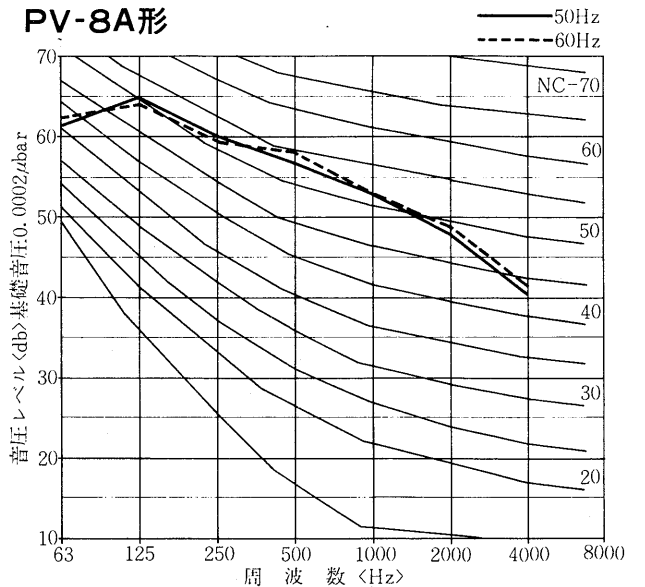
PV-5A形



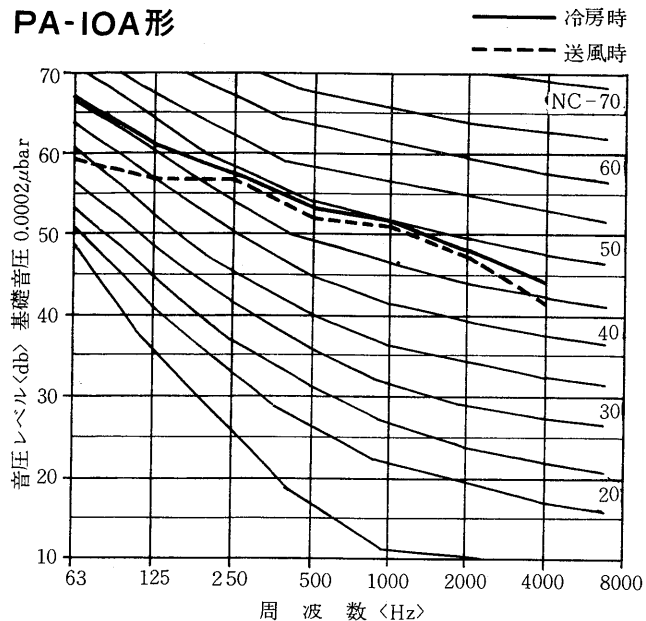
PA-8A形



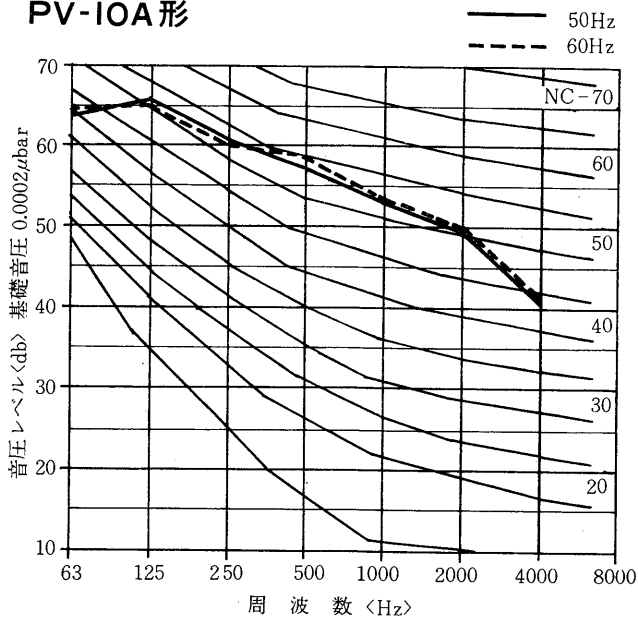
PV-8A形



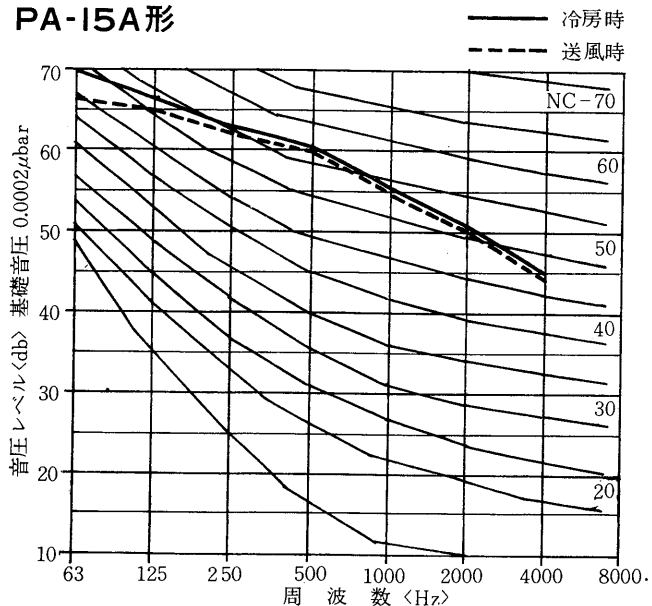
PA-10A形



PV-10A形

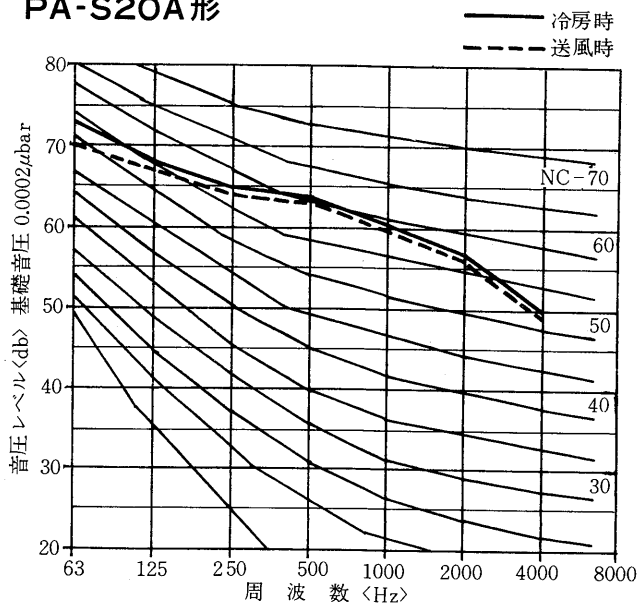


PA-15A形



注. 室外ユニットはPV-8A形を参照してください。

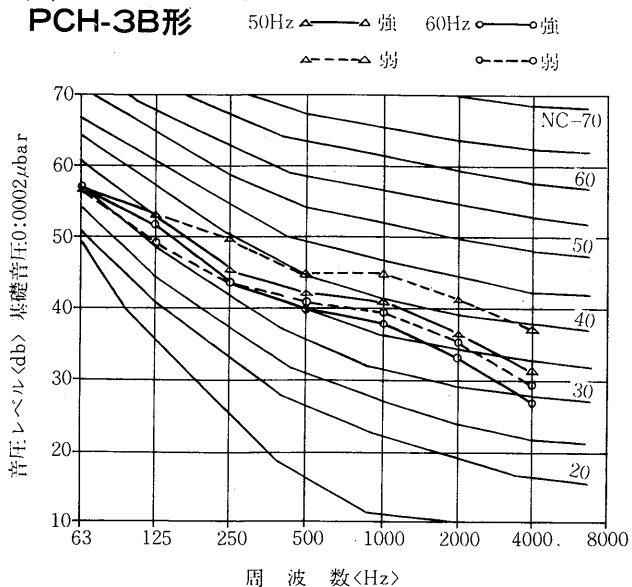
PA-S20A形



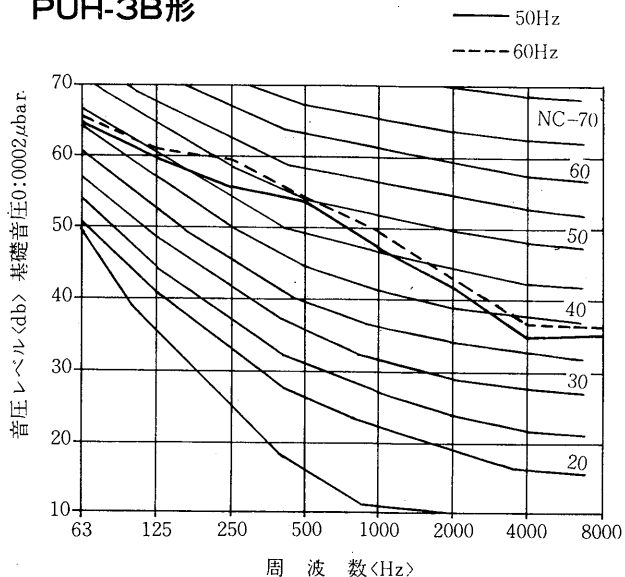
注. 室外ユニットはPV-10A形を参照してください。

(3) ヒートポンプ

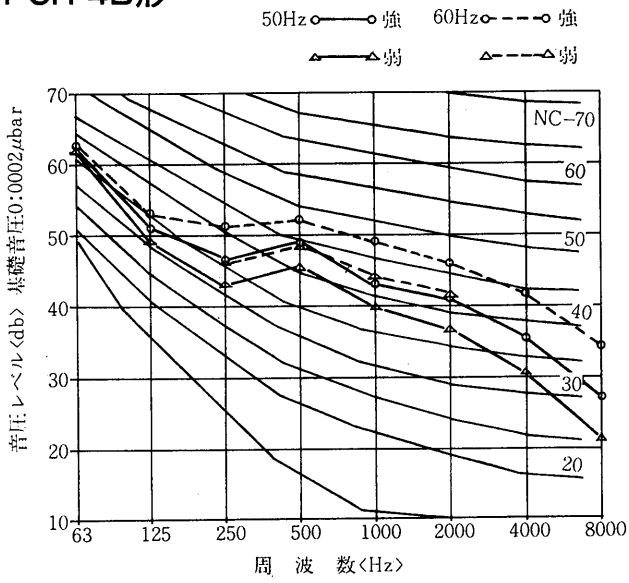
PCH-3B形



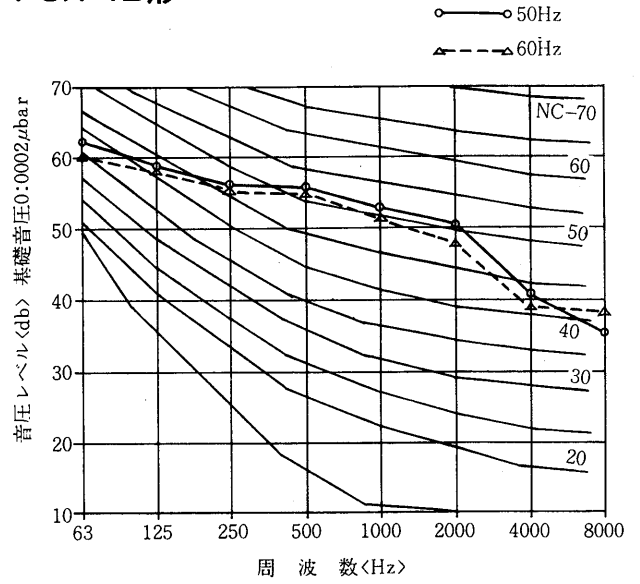
PUH-3B形



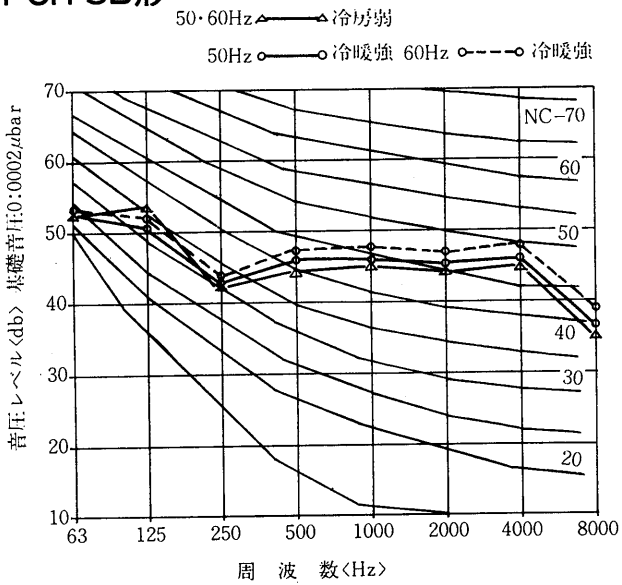
PCH-4B形



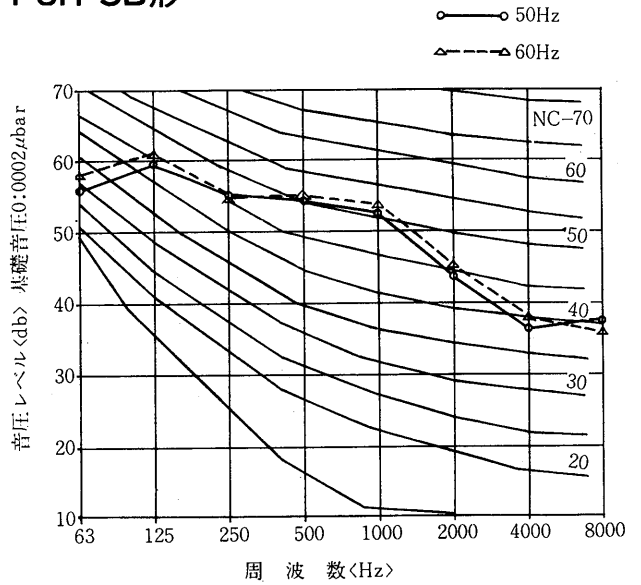
PUH-4B形



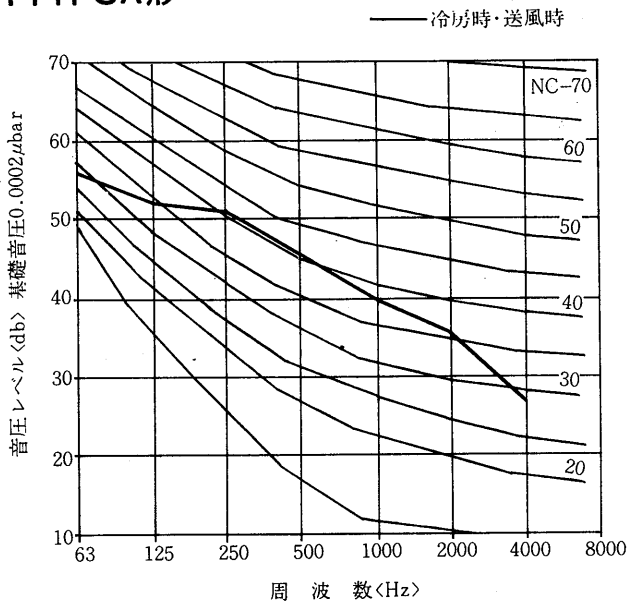
PCH-5B形



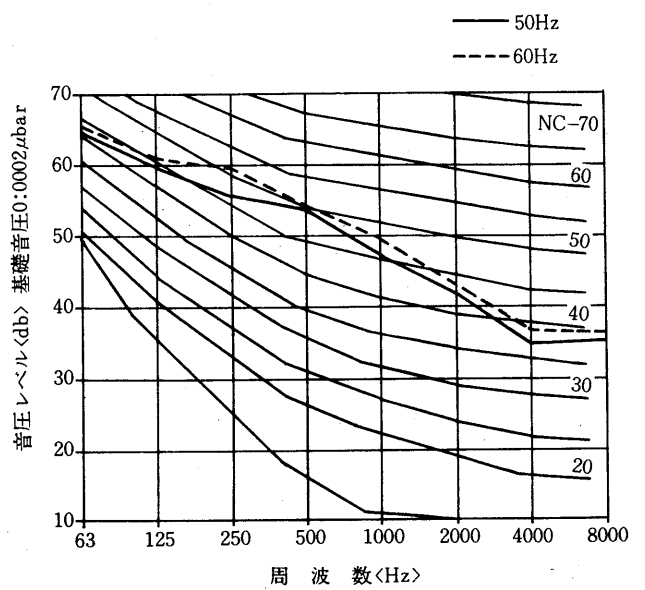
PUH-5B形



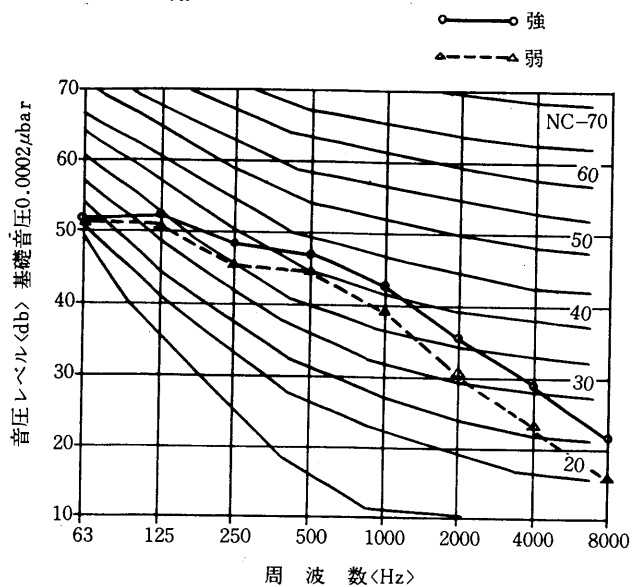
PFH-3A形



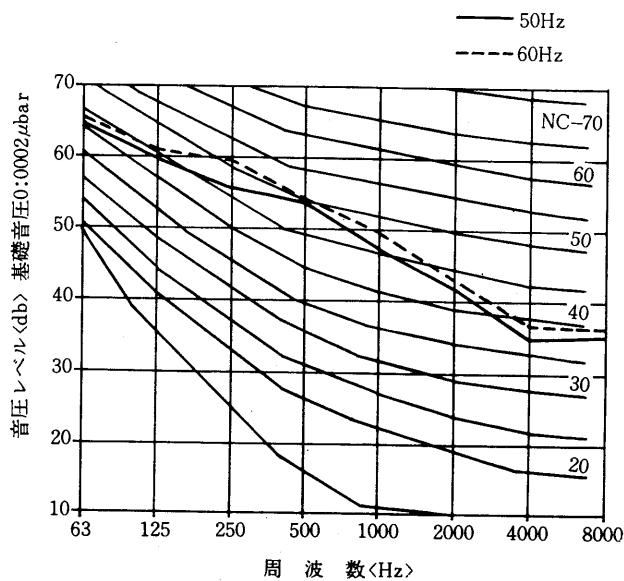
PUH-3B形



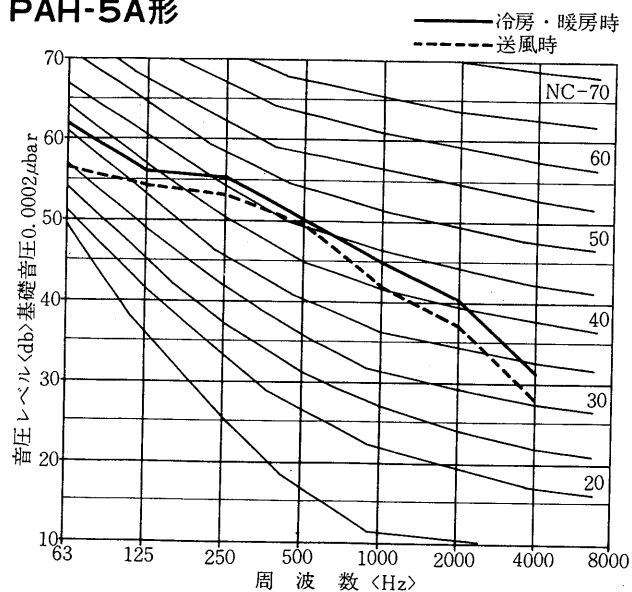
PSH-3A形



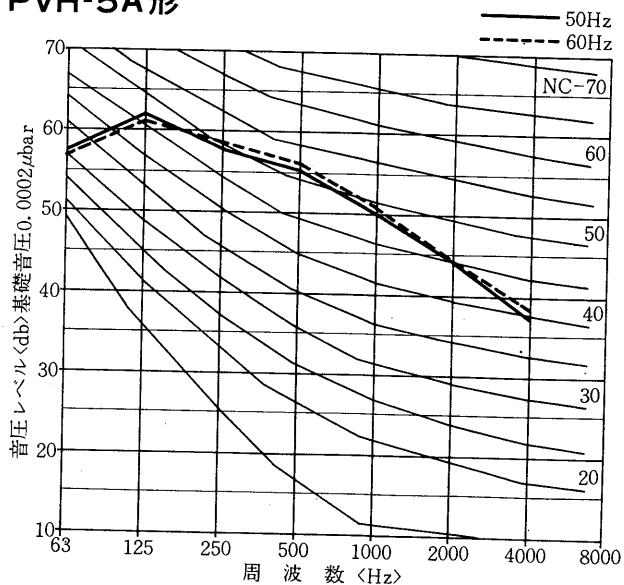
PUH-3B形



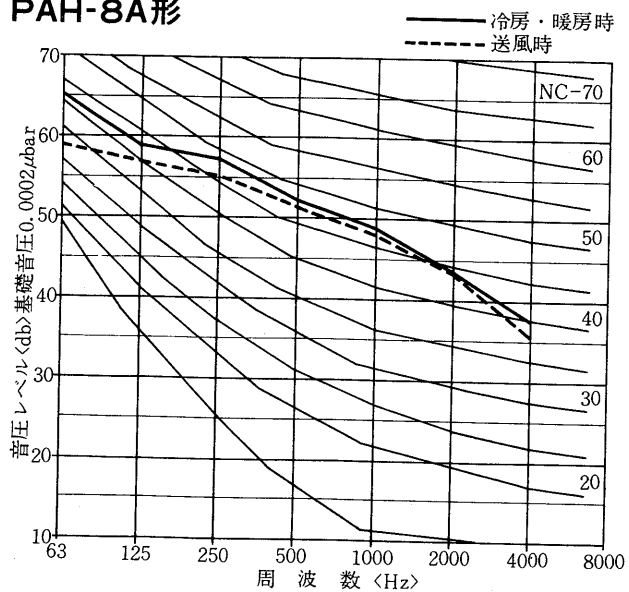
PAH-5A形



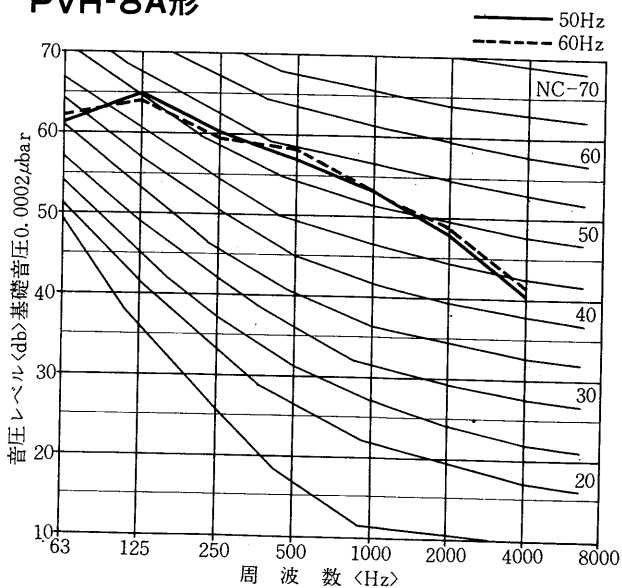
PVH-5A形



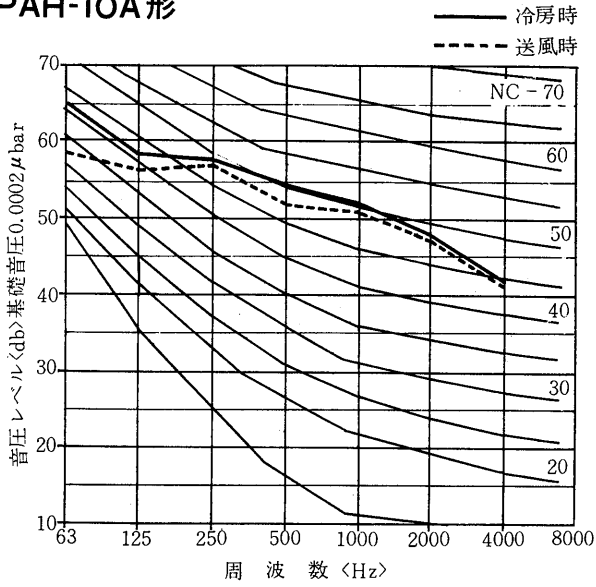
PAH-8A形



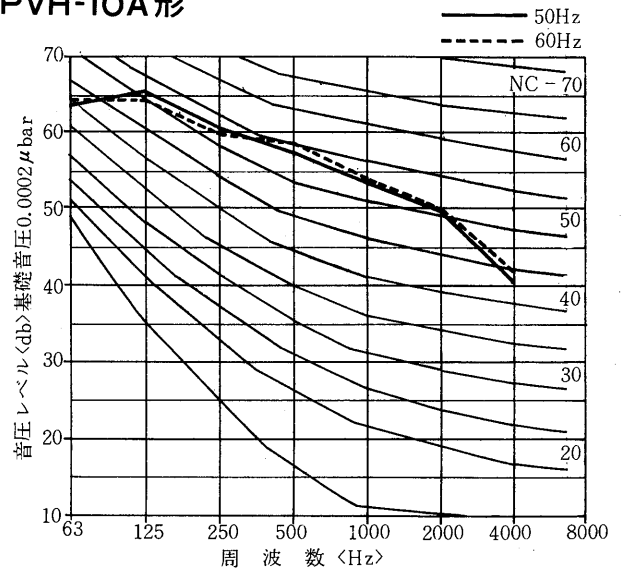
PVH-8A形



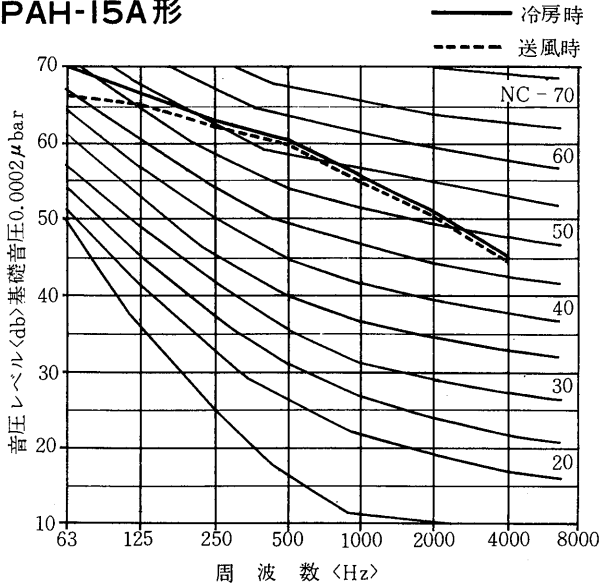
PAH-10A形



PVH-10A形

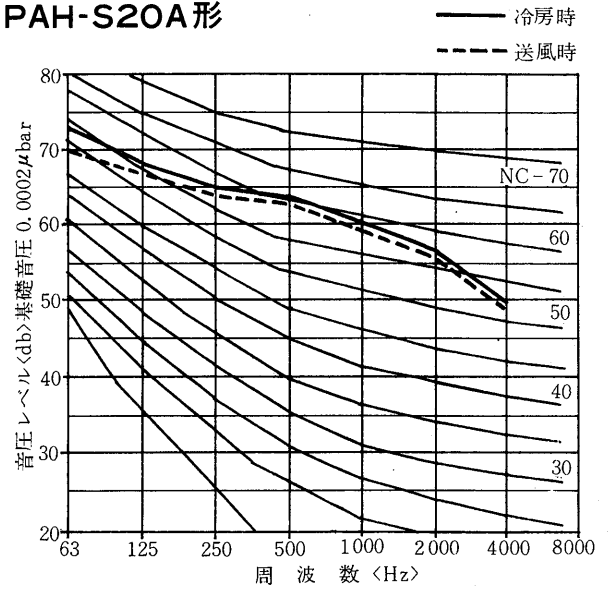


PAH-15A形



注. 室外ユニットはPVH-8A形を参照してください。

PAH-S20A形



注. 室外ユニットはPVH-10A形を参照してください。

5.3 電気特性

電気特性

配線工事は通商産業省令「電気設備に関する技術基準」をもととし、一般的には内線規程<JEAC 8001>に従って実施して下さい。エアコンを設置する場合の分岐回路の電線太さ、開閉器、過電流保護器の容量等は個々のエアコンの仕様、工事方法により決定されるべきですが、標準仕様品について一応の目安としておりますので参考としてください。

なお、接地線を除く電線の太さは、電圧降下を考えて下記表示のものより一段太い方が望ましいです。

(1)水冷式

MB・GB形

項目		形名	MB-25SA	MB-25TA	MB-40SA	MB-40TA	GB-50A	
電気特性	電源		単相 200V 50/60Hz	三相 200V 50/60Hz	単相 200V 50/60Hz	三相 200V	50/60Hz	
	冷房	消費電力	kW	1.0/1.2	1.0/1.2	1.8/2.2	1.8/2.2	4.6/5.6
		運転電流	A	5.9/6.4	3.4/3.7	10.5/11.5	6.2/7.1	16.6/18.4
		力率	%	85/94	85/94	86/96	84/94	80/88
	始動電流	A	26/24	21/19	45/42	36/32	115/105	
	送風機電動機定格出力	kW	0.025	0.025	0.03	0.03	0.04	
	圧縮機電動機定格出力	kW	0.75	0.75	1.2	1.2	3.75	
電気工事	分岐回路の電線太さ	mm	1.6<40m>/2.0<80m>	1.6<40m>/2.0<80m>	2.0<40m>/2.6<80m>	2.0<40m>/2.6<80m>	2.0	
	分岐回路の種類	A	20	20	20	20	—	
	機器使用のためのコンセント	A	250V 20	250V 20	250V 20	250V 20	—	
	開閉器の定格容量	A	20	20	20	20	50	
	分岐回路過電流保護器容量	A	30	30	30	30	60	
	分岐回路開閉器容量	A	30	30	30	30	60	
	接地線太さ	mm	1.6	1.6	1.6	1.6	2.6	

MGL形

項目		形名	MGL-18RB	MGL-18SB	MGL-25SB	MGL-25TB	MGL-40SB	MGL-40TB	MGL-50SB	MGL-50TB	
電気特性	電源		単相100V%Hz	単相200V%Hz	単相200V%Hz	三相200V%Hz	単相200V%Hz	三相200V%Hz	単相200V%Hz	三相200V%Hz	
	冷房	消費電力	kW	0.78/0.97	0.79/0.97	0.94/1.12	0.94/1.12	1.65/1.95	1.6/2.01	2.21/2.65	1.99/2.55
		運転電流	A	9.1/9.8	4.7/4.9	5.5/5.8	3.2/3.5	9.6/10	5.5/6.5	12.5/13.5	7.0/8.3
		力率	%	86/99	84/99	85/96	85/92	86/97	84/89	88/98	82/89
	始動電流	A	42/39	23/21	26/24	19/17	45/42	36/32	51/46	42/38	
送風機電動機定格出力	kW	0.02	0.02	0.02	0.02	0.05	0.05	0.07	0.07		
圧縮機電動機定格出力	kW	0.6	0.6	0.75	0.75	1.2	1.2	1.5	1.5		
電気工事	分岐回路の電線太さ	mm	2.0	2.0	2.0	1.6	2.0	1.6	2.0	1.6	
	分岐回路の種類	A	20	20	20	20	20	20	20	20	
	機器使用のためのコンセント	A	コンセント	コンセント	コンセント	開閉器	コンセント	開閉器	コンセント	開閉器	
	開閉器の定格容量	A	250V 20	250V 20	250V 20	15	250V 20	20	250V 20	20	
	分岐回路過電流保護器容量	A	20	20	20	15	20	20	20	20	
	分岐回路開閉器容量	A	30	30	30	30	30	30	30	30	
	接地線の太さ	mm	1.6	1.6	1.6	1.6	1.6	1.6	1.6	1.6	

注1 単相機種の分岐回路の種類は、内規205-8<注2>によった。

2 三相機種の分岐回路の各容量は内規3-3表によった。なお配線は金属管配線の場合の最小太さ、ヒューズはB種ヒューズを使用する場合について示す。

3 接地線の太さは内規1-18表によった。<電技第19条3種接地工事と同じ>

4 単相 200V 機種のコンセント、開閉器には 200V の表示を付すこと。

電気特性

PW形

項目		形名	PW-2A	PW-3A	PW-5A	PW-8A	PW-10A	PW-10AH	PW-15A	PW-S20A	
電気特性	冷房	電源	三相 200V 50/60Hz								
		消費電力	kW	1.9/2.4	2.6/3.2	4.1/5.2	6.7/8.0	9.0/10.5	9.7/11.2	14.7/17.8	18.1/21.9
		運転電流	A	7.0/8.0	9.3/10.2	14.8/16.7	24.2/25.7	34/36	36.6/38.7	55/56	67.9/73.8
	力率	%	78/87	82/91	82/90	80/90	77/85	77/84	77/92	77/86	
	始動電流	A	42/38	60/55	115/105	150/140	175/155	175/155	150/140	175/155	
	送風機電動機出力	kW	0.05<0.15>	0.06<0.2>	0.13<0.75>	0.3<0.75>	0.6<1.5>	2.2	2.2	3.7	
圧縮機電動機出力	kW	1.5	2.2	3.75	5.5	7.5	7.5	5.5×2	7.5×2		
電気工事	※1 分岐回路電線太さ		1.6mm	1.6mm	2.0mm	2.6mm	14mm ²	14mm ²	22mm ²	30mm ²	
	※2 分岐過電流保護器	A	20	30	50	75	100	100	100	150	
	分岐開閉器容量	A	30	30	60	100	100	100	100	200	
	接地線太さ		1.6mm	2.0mm	2.6mm	2.6mm	14mm ²	14mm ²	14mm ²	22mm ²	

※1 金属管配線の場合の最小太さを示す。

※2 B種ヒューズを使用する場合について示す。

PW形

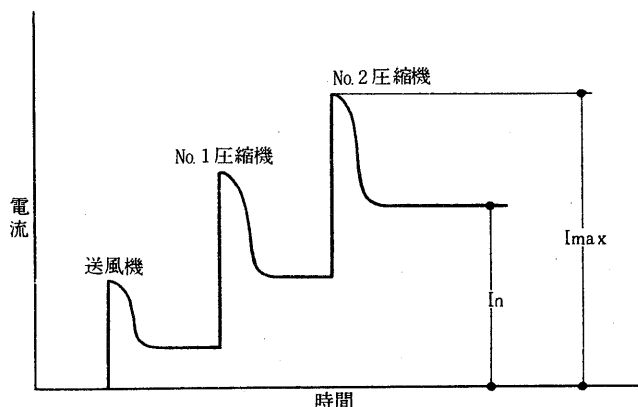
項目		形名	PW-L20	PW-25	PW-30	PW-40	PW-50	PW-60	PW-80	PW-100	PW-120	
ユニット	電源	kW	三相200V 50/60Hz									
	*1 全入力	kW	20.8/21.7	26.5/27.5	29.5/30.4	40.3/43.0	51.7/54.5	59.8/63.6	80.3/85.5	99.1/104.7	119.5/123.0	
	電流	A	72/72	91/92	102/103	137/140	173/177	205/207	271/277	330/340	408/391	
	力率	%	84.0/87.3	84.0/86.0	83.5/88.4	84.9/88.7	86.1/88.6	84.1/88.4	85.5/89.2	86.7/88.8	84.5/90.8	
圧縮機	*2 始動電流	A	257/234	264/239	400/353	511/465	520/473	483/434	619/572	647/604	766/667	
	電動機容量	kW	14/15	17/18	20.5/22	28/30	34/36	20.5×2/22×2	28×2/30×2	34×2/36×2	84/90	
	電流	A	57/58	69/72	80/82	108/112	132/138	82×2/84×2	108×2/112×2	132×2/138×2	330/319	
送風機	*3 始動電流	A	246/224	246/224	382/338	488/445	488/445	382/338	488/445	488/445	708/614	
	電動機容量	kW	3.7	5.5	5.5	7.5	11	11	15	18.5	22	
	電流	A	14.6/13.9	22.2/20.5	22.2/20.5	29.1/27.6	41.5/39.5	41.5/39.5	55.3/52.9	66.2/64.5	78.4/75.8	
始動電流	A	90.3/77.8	121/101	121/101	156/140	220/195	220/195	302/264	364/319	445/386		
電源電線サイズ	mm ²	30	38	50	80	100	125	200	325	325		
接地線サイズ	mm ²	22	22	22	22	22	22	38	38	38		

注 *1. 全入力は圧縮機送風機の各電動機の定格出力運転時の値です。

*2. 始動電流はユニットの最大電流です。

*3. 始動電流の値は圧縮機1台に対するものです。

始動時の電流変化<PW-60・80形の場合>



(2)空冷式
PC・PF・PS形

項目		形名	PC-3B	PC-4B	PC-5B	PF-2A	PF-3A	PS-3A		
電気特性	電源		三相200V 50/60Hz							
	冷房	消費電力	kW	3.05/3.7	4.2/5.0	5.5/6.5	2.3/2.8	3.05/3.7	3.1/3.7	
		運転電流	A	10.3/11.8	14.2/14.9	20/22	7.8/9.3	10.3/11.8	10.0/11.9	
		力率	%	85/91	85/97	79/85	85/87	85/91	89/90	
	始動電流	A	60/55	79/67	125/115	49/43	60/55	60/55		
	室内送風機電動機出力	kW	0.1	0.12	0.15	0.05	0.06<0.2>	0.09		
	室外送風機電動機出力	kW	0.1	0.2	0.2	0.1	0.1	0.1		
	圧縮機電動機出力	kW	2.2	2.7	3.75	1.5	2.2	2.2		
	補助電熱器容量	kW	—	—	—	—	—	—		
	電気工事	幹線	※1 電線太さ	mm	1.6	2.6	2.6	1.6	1.6	1.6
※2 過電流保護器			A	30	50	50	20	30	30	
開閉器容量			A	30	60	60	30	30	30	
分岐回路		室内	※1 電線太さ	mm	1.6	1.6	1.6	1.6	1.6	1.6
			※2 過電流保護器	A	15	15	15	15	15	15
			開閉器容量	A	15	15	15	15	15	15
分岐回路		室外	※1 電線太さ	mm	1.6	2.6	2.6	1.6	1.6	1.6
			※2 過電流保護器	A	30	50	50	20	30	30
			開閉器容量	A	30	60	60	30	30	30
※1 コントローラ連絡電線太さ		mm	※3ケーブル又は0.8	※3ケーブル又は0.8	※3ケーブル又は0.8	—	—	—		
※1 室内外連絡電線太さ	mm	1.6	1.6	1.6	1.6	1.6	1.6			
接地線太さ	mm	1.6	2.0	2.0	1.6	1.6	1.6			

注※1.電線太さは金属管配線の場合の最小太さを示します。
 ※2.過電流保護器はB種ヒューズを使用する場合について示します。
 ※3.PC-3B・4B・5B形は標準品としては不要です。

PA形

項目		形名	PA-5A	PA-8A	PA-10A	PA-10AH	PA-15	PA-S20A	
電気特性	電源		三相 200V 50/60Hz						
	冷房	消費電力	kW	5.2/6.3	7.8/9.3	10.5/12.5	11.2/13.2	16.7/20.6	20.8/25.6
		運転電流	A	17.9/20.1	29.6/30.2	36/40	38.6/42.7	62.4/65.8	74.5/81.9
		力率	%	84/91	76/89	84/90	84/89	77/90	81/90
	始動電流	A	125/115	170/155	210/190	210/190	170/155	210/190	
	室内送風機電動機出力	kW	0.13<0.30>	0.3<0.75>	0.6<1.5>	0.6<1.5>	2.2	3.7	
室外送風機電動機出力	kW	0.16	0.36	0.36	0.36	0.36×2	0.36×2		
圧縮機電動機出力	kW	3.75	5.5	7.5	7.5	5.5×2	7.5×2		
電気工事	※1 分岐回路電線太さ		2.6mm	3.2mm	14mm ²	14mm ²	22mm ²	30mm ²	
	※1室内・外連絡電線太さ	mm	1.6	1.6	1.6	1.6	1.6	1.6	
	※2 分岐過電流保護器	A	50	75	100	100	100	150	
	分岐開閉器容量	A	60	100	100	100	100	200	
	接地線太さ		2.6mm	2.6mm	14mm ²	14mm ²	14mm ²	22mm ²	

※1 金属管配線の場合の最小太さを示す。
 ※2 B種ヒューズを使用する場合について示す。

電気特性

(3)産業空調用

GT-M形〈水冷式〉

形名		GT-40M		GT-50M			GT-80M		GT-100M			GT-150M			
電気特性	圧縮機	電動機<kW>	2.2		3.75			5.5		7.5			5.5×2		
		消費電力<kW>	2.25/3		3.7/4.4			5.65/6.8		6.9/8.55			11.7/14.2		
		運転電流<A>	8/9		13/14.5			20.5/22.5		25/27			42.5/46		
		力率<%>	81/96		82/88			80/87		80/92			80/89		
		始動電流<A>	61.5/54.5		115/105			147/138		174/151			147/138		
	送風機	電動機出力<kW>	0.4	0.75	0.4	0.75	1.5	1.5	2.2	1.5	2.2	3.7	2.2	3.7	5.5
	全負荷電流<A>	2.5	4	2.5	4	7	7	10	7	10	15	10	15	23	
電気工事	圧縮機送風機共通	分岐回路電線太さ	1.6mm	2.0mm	2.0mm	2.6mm	3.2mm		14mm ²			22mm ²		30mm ²	
		分岐過電流保護器<A>	30	30	50	50	50	75	75	100	100	100	100	100	100
		分岐開閉器容量<A>	30	30	60	60	60	100	100	100	100	100	100	100	100
	圧縮機回路	分岐回路電線太さ	1.6mm		2.0mm			2.6mm		3.2mm			14mm ²		
		分岐過電流保護器<A>	30		50			60		100			75		
		分岐開閉器容量<A>	30		60			60		100			100		
	送風機回路	分岐回路電線太さ<mm>	1.6		1.6			1.6		1.6			1.6	2.6	
		分岐過電流保護器<A>	15	15	15	15	20	20	30	20	30	50	30	50	60
		分岐開閉器容量<A>	15	15	15	15	30	30	30	30	30	60	30	60	60
	進相コンデンサ容量<μF>	圧縮機電動機	50/40		75/50			100/75		150/100			100×2/75×2		
		送風機電動機	20/15	30/20	20/15	30/20	40/30	40/30	50/40	40/30	50/40	75/50	50/40	75/50	100/75

- 注 1. 金属管配線の場合の最小太さを示す。
 2. 電線太さは銅線使用の場合について示す。
 3. B種ヒューズを使用する場合について示す。
 4. 電動機1台の場合は内規 3-3表, 2台以上の場合は3-4表によった。

GAT形〈空冷式〉

形名		GAT-50		GAT-80		GAT-100			
電気特性	圧縮機	電動機<kW>	3.75		5.5		7.5		
		消費電力<kW>	4.36/5.29		6.45/7.5		7.8/9.4		
		運転電流<A>	14.7/16.3		23.8/24		27.8/29.9		
		力率<%>	86/94		79/90		81/91		
		始動電流<A>	115/105		170/160		210/180		
	送風機	電動機出力<kW>	0.4	0.75	1.5	2.2	1.5	2.2	3.7
	全負荷電流<A>	2.5	4	7	10	7	10	15	
電気工事	圧縮機送風機共通	分岐回路電線太さ	2.0mm	2.6mm	3.2mm	3.2mm	14mm ²		
		分岐過電流保護器<A>	50	50	75	75	100		
		分岐開閉器容量<A>	60	60	100	100	100		
	室内	室内外連絡配線太さ<mm>	1.6		1.6		1.6		
		接地線太さ<mm>	2.6		2.6		2.6		
	進相コンデンサ容量<μF>	圧縮機電動機	75/50		100/75		150/100		
室内送風機電動機		20/15	30/20	40/30	50/40	40/30	50/40	75/50	
室外送風機電動機		15/10		20/15		20/15			

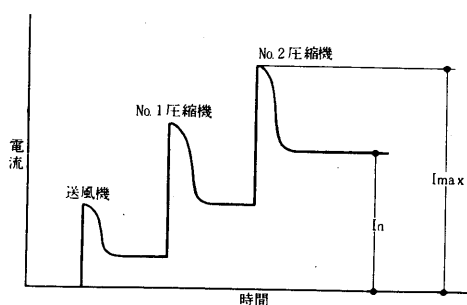
- 注 1. 金属管配線の場合の最小太さを示す。
 2. 電線太さは銅線使用の場合について示す。
 3. B種ヒューズを使用する場合について示す。

(4)電算室用

GT-D形

形名			GT-100D	GT-150D	PC-20	PC-30	
電気特性	圧縮機	電動機	kW	3.75×2	5.5×2	7.5×2	7.5×3
		消費電力	kW	8/10	13.1/15.7	16/19.4	24/27
		運転電流	A	28/31.8	46.5/49.2	53/62.9	77.8/87.5
		力率	%	82/91	81/92	87/89	87/89
	送風機	始動電流	A	115/105	170 /	174/151	174/151
		電動機出力	kW	3.7	3.7	7.5	11
電気工事	圧送回路 縮風共通 機機通	分岐回路電線太さ	mm ²	14	22	38	60
		分岐過電流保護器	A	75	100	150	150
		分岐開閉器容量	A	100	100	200	200
	再加熱器	分岐回路電線太さ	mm ²	14	22	38	60
		分岐過電流保護器	A	50	75	100	125
		分岐開閉器容量	A	60	100	100	200
	ペーパー パイン	分岐回路電線太さ	mm ²	1.6	1.6	38	60
		分岐過電流保護器	A	15	15	100	125
		分岐開閉器容量	A	15~30	15~30	100	200

- 注 1. 金属管配線の場合の最小太さを示す。
 2. 電線太さは銅線使用の場合について示す。
 3. B種ヒューズを使用する場合について示す。
 4. 電動機1台の場合は内規程(305-2)3-2表, 2台以上の場合には3-4表によった。
 5. 始動時最大電流は右図のようになります。



I_{max}: 始動時最大電流
 I_m : 転運電流

電気特性

(5)ヒートポンプ式

PWH・GWH形〈水熱源式〉

項目		形名	PWH-3A	GWH-50	GWH-80	GWH-100	GWH-150	
電気特性	電 源		三相200V 50/60 Hz					
	冷房	消費電力	kW	2.6/3.2	4.7/5.7	6.65/7.65	8.4/10.3	12.7/16.2
		運転電流	A	9.0/10.0	16/18	24.0/24.5	29.2/33	49/55
		力率	%	83/92	85/92	80/90	83/90	75/85
	暖房	消費電力	kW	2.5/3.0	4.1/5.0	6.80/7.95	8.4/10.4	12.5/15.6
		運転電流	A	8.5/9.5	14.3/16	24.5/25.5	30/33.1	48/53
		力率	%	85/91	83/90	80/90	81/91	75/85
	始動電流		A	60/55	115/105	147/138	174/151	147/138
	送風機電動機定格出力		kW	0.06<0.2>	0.2	0.4	1.5	2.2
	圧縮機電動機定格出力		kW	2.2×1	3.75	5.5	7.5	5.5×2
電気工事	※1. 分岐回路電線太さ		1.6mm	2.0mm	2.6mm	14mm ²	22mm ²	
	※2. 分岐過電流保護器		A	30	50	75	100	100
	分岐開閉器容量		A	30	60	100	100	100
	接地線太さ		2.0mm	2.6mm	2.6mm	14mm ²	14mm ²	

※1. 金属管配線の場合の最小太さを示す。

※2. ヒューズはB種ヒューズを使用する場合について示してある。

PCH・PFH・PSH・PSD形〈空気熱源式〉

項目		形名	PCH-3B	PCH-4B	PCH-5B	PFH-3A	PSH-3A	PSD-3A	
電気特性	電 源		三相200V 50/60Hz						
	冷房	消費電力	kW	3.05/3.6	4.0/5.0	5.2/6.3	3.05/3.6	3.2/3.9	3.2/3.9
		運転電流	A	9.9/11.5	12.9/15.6	19/21	9.9/11.5	10/12.4	10/12.4
		力率	%	89/90	90/93	79/87	89/90	92/91	92/91
	暖房	消費電力	kW	2.6/3.1 <5.6/6.1>	3.8/4.7 <6.8/7.7>	4.5/5.2 <7.5/8.2>	2.6/3.1 <5.6/6.1>	2.6/3.2 <5.6/6.2>	2.6/3.2 <7.7/8.3>
		運転電流	A	9.1/9.9 <17.8/18.6>	12.2/14.6 <20.9/23.3>	17/18 <25.7/26.7>	9.1/9.9 <17.8/18.6>	8.6/10.4 <17.3/19.1>	8.6/10.4 <23.3/25.1>
		力率	%	82/90 <91/95>	90/93 <94/95>	76/83 <84/89>	82/90 <91/95>	87/89 <93/94>	87/89 <95/96>
	始動電流		A	60/55	79/67	125/115	60/55	60/55	60/55
	室内送風機電動機出力		kW	0.1	0.12	0.15	0.06<0.2>	0.09	0.09
	室外送風機電動機出力		kW	0.1	0.2	0.2	0.1	0.1	0.1
圧縮機電動機出力		kW	2.2	2.7	3.75	2.2	2.2	2.2	
補助電熱器容量		kW	3.0	3.0	3.0	3.0	3.0	5.1	
電気工事	幹線	※1 電線太さ	mm	1.6	2.6	3.2	2.6	1.6	2.6
		※2 過電流保護器	A	30	75	75	50	30	50
		開閉器容量	A	30	100	100	60	30	60
	分岐回路	※1 電線太さ	mm	1.6	1.6	1.6	1.6	1.6	1.6
		※2 過電流保護器	A	15	15	15	15	15	15
		開閉器容量	A	30	30	30	30	30	30
	室外	※1 電線太さ	mm	1.6	2.6	2.6	1.6	1.6	1.6
		※2 過電流保護器	A	30	50	50	30	30	30
		開閉器容量	A	30	60	60	30	30	30
	※1 コントローラ連絡電線太さ		mm	※3ケーブル又は0.8	※3ケーブル又は0.8	※3ケーブル又は0.8	—	—	—
※1 室内外連絡電線太さ		mm	1.6	1.6	1.6	1.6	1.6	1.6	
接地線太さ		mm	1.6	1.6	1.6	1.6	1.6	1.6	

注※1. 電線太さは金属管配線の場合の最小太さを示します。

※2. 過電流保護器はB種ヒューズを使用する場合について示します。

※3. PCH-3B・4B・5B形は標準品としては不要です。

PAH形〈空気熱源式〉

項目		形名	PAH-5A	PAH-8H	PAH-10A	PAH-10AH	PAH-15A	PAH-S20A
電 源			三相 200V 50/60Hz					
冷房	消費電力	kW	5.1/6.2	7.8/9.4	10.0/12.0	10.7/12.7	15.4/18.6	20.3/25.2
	運転電流	A	17.4/19.5	29.6/30.6	35/38	37.6/40.7	60/60	73.7/79.7
	力率	%	85/92	76/89	83/90	82/90	74/89	80/91
暖房	消費電力	kW	4.3/5.1 <7.3/8.1>	6.8/8.0 <11.9/13.1>	8.4/10.0 <15.9/17.5>	9.1/10.7 <16.6/18.2>	13.6/15.9 <23.6/25.9>	17.5/20.6 <32.5/35.6>
	運転電流	A	15.5/16.7 <24.2/25.4>	27/27 <41.7/41.7>	31/33 <52.7/54.7>	33.6/35.7 <55.3/57.4>	56/54 <84.9/82.9>	67.2/67.0 <110.5/110.3>
	力率	%	80/88 <87/92>	73/86 <82/91>	78/88 <87/92>	78/87 <87/92>	70/85 <80/90>	75/89 <89/93>
始動電流	A	125/115	170/155	210/190	210/190	170/155	210/190	
室内送風機電動機出力	kW	0.13<0.38>	0.3<0.75>	0.6<1.5>	2.2	2.2	3.7	
室外送風機電動機出力	kW	0.16	0.36	0.36	0.36	0.36×2	0.36×2	
圧縮機電動機出力	kW	3.75	5.5	7.5	7.5	5.5×2	7.5×2	
補助電熱器容量	kW	3.0	5.1	7.5	7.5	10	15	
※1 分岐回路電線太さ		3.2mm	22mm ²	22mm ²	22mm ²	38mm ²	60mm ²	
※1 室内外連絡電線太さ	mm	1.6	1.6	1.6	1.6	1.6	1.6	
※2 分岐過電流保護器	A	75	100	100	100	100	150	
分岐閉閉器容量	A	100	100	100	100	100	200	
接地線太さ		2.6mm	14mm ²	14mm ²	14mm ²	14mm ²	22mm ²	

注※1 電線太さは金属管配線の場合の最小太さを示します。

※2 過電流保護器はB種ヒューズを使用する場合について示します。

3 暖房時、電気特性の〈 〉内値は補助電熱器が作動した場合の値です。

4 この表は標準仕様品に適用します。室内送風機電動機変更、補助電熱器容量変更等の場合は適用できないので当社にご相談ください。

5 配線が長くなる場合は、電線太さを1ランク上げてください。〈詳細は内線規定3-4表を参照ください〉

項目		形名	PAH-L20	PAH-30	PAH-40		
電 源			三相 200V 50/60Hz				
総合特性	冷房	消費電力	kW	18.4/21.9	26.9/32.4	35.5/42.0	
		運転電流	A	68.8/75.0	101.6/109.2	130.8/140.7	
		運転力率	%	77.2/84.3	76.4/85.7	78.4/86.2	
	暖房	消費電力	kW	17.8/22.0	26.2/32.4	34.4/42.4	
		運転電流	A	67.2/75.4	99.5/109.2	127.8/142.0	
		運転力率	%	76.5/84.2	76.0/85.7	77.7/86.2	
始動電流	A	271/247	428/380	539/492			
室内ユニット	圧縮機	冷房	消費電力	kW	14.3/17.6	21.5/26.5	28.2/34.1
		暖房	消費電力	kW	13.7/17.7	20.8/26.5	27.1/34.5
	送風機	冷房	消費電力	kW	2.8/2.8	3.9/3.8	5.5/5.4
		暖房	消費電力	kW	2.8/2.8	3.9/3.8	5.5/5.4
	送風機	冷房	運転電流	A	10.6/9.5	15.6/13.4	20.8/18.7
		暖房	運転電流	A	10.6/9.5	15.6/13.4	20.8/18.7
室外ユニット	送風機	冷房	消費電力	kW	1.3/1.5	1.5/2.1	1.8/2.5
		暖房	消費電力	kW	1.3/1.5	1.5/2.1	1.8/2.5
	送風機	冷房	運転電流	A	7.9/6.8	10.5/9.5	12.6/11.4
		暖房	運転電流	A	7.9/6.8	10.5/9.5	12.6/11.4
圧縮機電動機容量	kW	14/15	20.5/22	28/30			
室内送風機電動機容量	kW	3.7	5.5	7.5			
室外送風機電動機容量	kW	0.4×3台	0.4×5台	0.4×6台			
電工 気事	電源電線サイズ	mm ²	38×3本	60×3本	80×3本		
	室内・室外連絡電線サイズ	mm ²	2.0×9本	2.0×9本	2.0×9本		

注 1. この表は標準状態における値を示します。

2. 電線サイズについては一つの目安として考えてください。(電源電線は600Vゴム絶縁電線として考えた。)

3. クランクケースヒータは200Wで圧縮機停止中通電されます。

電気特性

(6)マルチセントラル空調システム

MBH形

項目		形名	MBH-25TA-C	MBH-40TA-L	
電気特性	電 源		三相200V 50/60Hz	三相200V 50/60Hz	
	冷房	消費電力	kW	1.0/1.25	1.7/2.1
		運転電流	A	3.3/3.9	5.7/6.6
		力率	%	87/93	86/92
	暖房	消費電力	kW	1.0/1.25	1.8/2.2
		運転電流	A	3.3/3.9	6.6/7.0
		力率	%	87/93	86/91
	始動電流	A	21/19	36/32	
	送風機電動機定格出力	kW	0.04	0.06	
	圧縮機電動機定格出力	kW	0.75	1.2	
電気工事	分岐回路の電線太さ	mm	1.5	1.6	
	分岐回路の種類	A	20	20	
	機器使用のためのコンセント 開閉器の定格容量	A	開閉器 15	開閉器 20	
	分岐回路過電流 保護器容量	A	15	20	
	分岐回路開閉器容量	A	30	30	
	コントローラ連絡線太さ	mm	ケーブル又は0.8	ケーブル又は0.8	
	接地線太さ	mm	1.6	1.6	

MGH形

項目		形名	MGH-25SB	MGH-25TB	MGH-40SB	MGH-40TB	MGH-50SB	MGH-50TB	
電気特性	電 源		単相200V ⁵⁰ %Hz	三相200V ⁵⁰ %Hz	単相200V ⁵⁰ %Hz	三相200V ⁵⁰ %Hz	単相200V ⁵⁰ %Hz	三相200V ⁵⁰ %Hz	
	冷房	消費電力	kW	1.0/1.2	1.0/1.2	1.8/2.2	1.8/2.2	2.3/2.8	2.3/2.8
		運転電流	A	5.9/6.4	3.3/3.8	10.5/11.5	6.0/6.9	13/14.5	7.6/8.9
		力率	%	85/94	87/91	86/96	87/92	88/97	87/91
	暖房	消費電力	kW	1.0/1.25	1.0/1.25	1.8/2.3	1.8/2.2	2.3/2.8	2.3/2.8
		運転電流	A	5.9/6.4	3.3/3.9	10.5/11.5	6.0/6.9	13/14.5	7.6/8.9
		力率	%	85/98	87/93	86/96	87/92	88/97	87/91
	始動電流	A	26/24	21/19	47/44	36/32	53/48	49/45	
	送風機電動機定格出力	kW	0.02	0.02	0.05	0.05	0.07	0.07	
	圧縮機電動機定格出力	kW	0.75	0.75	1.2	1.2	1.5	1.5	
電気工事	分岐回路の電線太さ	mm	2.0	1.6	2.0	1.6	2.0	1.6	
	分岐回路の種類	A	20	20	20	20	20	20	
	機器使用のためコンセント 開閉器の定格容量	A	コンセント 250V 20	開閉器 15	コンセント 250V 20	開閉器 20	コンセント 250V 20	開閉器 20	
	分岐回路過電流 保護器容量	A	20	15	20	20	20	20	
	分岐回路開閉器容量	A	30	30	30	30	30	30	
	コントローラ連絡線太さ	mm	—	—	—	—	—	—	
	接地線太さ	mm	1.6	1.6	1.6	1.6	1.6	1.6	

単相機種の分岐回路の種類は内規205-8〔注2〕による。

三相機種の分岐回路の各容量は内規3-3表による。なお配線は金属管配線の場合の最小太さ、ヒューズはB種ヒューズを使用する場合について示す。

接地線の太さは内規1-18表による。〈電技第19条3種接地工事と同じ〉

単相200V機種種のコンセント、開閉器には200Vの表示を付すこと。

GTH形

項目		形名	GTH-50	GTH-80	GTH-100	GTH-150	
電気特性	電源		三相 200V 50/60Hz				
	冷房	消費電力	kW	4.9/6.2	6.9/8.4	8.4/10.3	14.0/17.0
		運転電流	A	16.5/19	26/27	31/34	54/55.5
		力率	%	86/94	77/90	78/87	75/88
		始動電流	A	115/105	147/138	174/151	147/138
		送風機電動機定格出力	kW	0.2	0.4	1.5	2.2
		圧縮機電動機定格出力	kW	3.75	5.5	7.5	5.5×2
電気工事	※1分岐回路電線太さ	mm	2.0	2.6	14	22	
	※2分岐過電流保護器	A	50	75	100	100	
	分岐開閉器容量	A	60	100	100	100	
	接地線太さ	mm	2.6	2.6	14	14	

※1. 金属管配線の場合の最小太さを示す。

※2. ヒューズはB種ヒューズを使用する場合について示してある。

(7)特殊用途形

GT-F形

項目		形名	GT-40F	GT-50F	GT-80F	GT-100F	GT-150F	PW-S20F				
電気特性	圧縮機	電動機	kW	2.2	3.75	5.5	7.5	5.5×2	7.5×2			
		消費電力	kW	2.45/3.25	3.9/4.9	6.5/8	7.7/9.25	12.9/15.2	16/19			
		運転電流	A	8.5/10	14/16	23.5/26	27/29	46.5/49	57/60			
		力率	%	83/94	81/89	80/89	82/92	80/90	81/91			
		始動電流	A	61.5/54.5	115/105	147/138	174/151	147/138	175/155			
電気工事	送風機	電動機出力	kW	0.4	0.4	0.75	1.5	2.2	2.2	3.7		
		全負荷電流	A	2.5	2.5	4	7	10	7	10	10	15
		分岐回路電線太さ		1.6mm	2.0mm	3.2mm	14mm ²		22mm ²	30mm ²		
		分岐過電流保護器	A	30	50	50	75	75	100	100	100	150
		分岐開閉器容量	A	30	60	60	100	100	100	100	100	200
電気工事	送風機	分岐回路電線太さ		1.6mm ²	2.0mm ²	2.6mm	3.2mm	14mm ²	22mm ²			
		分岐過電流保護器	A	30	50	60	100	75	100			
		分岐開閉器容量	A	30	60	60	100	100	100			
		分岐回路電線太さ		1.6mm	1.6mm	1.6mm	1.6mm	1.6mm	2.0mm			
		分岐過電流保護器	A	15	15	15	20	30	20	30	30	50
進相コンデンサ容量(μF)	圧縮機電動機		50/40	75/50	100/75	150/100	100×2/75×2	150×2/100×2				
	送風機電動機		20/15	20/15	30/20	40/30	50/40	40/30	50/40	50/40	75/50	

注1. 金属管配線の場合の最小太さを示す。

2. 電線太さは銅線使用の場合について示す。

3. B種ヒューズを使用する場合について示す。

4. 電動機1台の場合は内規程 3-3表, 2台以上の場合は3-4表によった。

電気特性

表1 接地線の太さ

接地する機械器具の金属製外箱、配管などの低圧電路電源側に 施設される過電流保護器のうち最小の定格電流の容量	接地線の太さ
20A 以下	1.6mm 以上
30A 以下	1.6mm 以上
50A 以下	2.0mm 以上
100A 以下	2.6mm 以上
200A 以下	14mm ² 以上
400A 以下	22mm ² 以上

表2 各電力会社 低圧進相用コンデンサ取付容量基準<三相200V誘導電動機><容量単位μF>

電力会社		北海道	東北	東京	北陸	中部
定格出力		① 50Hz ② kW, HP の2本建	① 50/60Hz ② kW, HP の2本建	① 50Hz ② kW, HP の2本建	① 60Hz ② kW, HP の2本建	① 60Hz ② kW, HP の2本建
kW表示	HP表示					
0.2	¼	15	15/10	15	10	10
0.4	½	20	20/15	20	15	15
0.75	1	30	30/20	30	20	20
1.5	2	40	40/30	40	30	30
2.2	3	50	50/40	50	40	40
3.7	5	75	75/50	75	50	50
5.5	7.5	100	100/75	100	75	75
7.5	10	150	150/100	150	100	100
11	15	200	200/150	200	150	150
15	20	250	250/200	250	200	200
19	25	300	300/250	300	250	250
22	30	400	—	400	300	300
30	40	500	500/400	500	400	400
37	50	600	600/500	600	500	500

電力会社		関西	四国	中国	九州
定格出力		① 60Hz ② kW, HP の2本建	① 60Hz ② kW, HP の2本建	① 60Hz ② kW, HP の2本建	① 60Hz ② kW, HP の2本建
kW表示	HP表示				
0.2	¼	10	10	10	10
0.4	½	15	15	15	15
0.75	1	20	20	20	20
1.5	2	30	30	30	30
2.2	3	40	40	40	40
3.7	5	50	50	50	50
5.5	7.5	75	75	75	75
7.5	10	100	100	100	100
11	15	150	150	150	150
15	20	200	200	200	200
19	25	250	250	250	250
22	30	300	300	300	300
30	40	400	400	400	400
37	50	500	500	500	500

註 1. この表記載の容量以上のものも規定されている。 2. 全て「電気供給規程(49.6.1)」による。

5.4 取付可能部品

取付可能部品表

5.4.1 取付可能部品表

(1)水冷式

項目	形式 形名	水冷式<天井埋込形>			水 冷 式 <床置形>				
		MB-25S-TA	MB-40S-TA	GB-50	MGL-18RB	MGL-18SB	MGL-25S-TB	MGL-40S-TB	MGL-50S-TB
加	温 水 <列>	付<1>	付<2>	△<2>	付<1>	付<1>	付<1>	付<2>	付<2>
熱	蒸 気 <列>	△	△	△	△<1>	△<1>	△<1>	△<1>	△<1>
器	電 気 <kW>	△	△	×	×	△<2>	△<2>	△<5.1>	△<6>
加	温 水	×	×	×	△	△	△	△	△
湿	蒸 気	×	×	×	×	×	×	×	×
器	ペーパーパン <kW>	×	×	×	×	×	×	×	×
	圧 力 計	×	×	×	×	×	×	×	×
	温 度 調 節 器	×	×	×	付	付	付	付	付
	湿 度 調 節 器	×	×	×	×	×	×	×	×
	特 殊 静 風 圧	×	×	×	×	×	×	×	×
	水圧保護開閉器	×	×	×	×	×	×	×	×
	外 気 取 入 口	×	×	×	×	×	×	×	×
	後 配 管	付	付	×	○	○	○	○	○
	自己保持回路	付	付	×	△	△	△	△	△
	木目パネル	×	×	×	○	○	○	○	○
	吹出ダクトフランジ	付	付	付	×	×	×	×	×
	吸込ダクトフランジ	○	○	△	×	×	×	×	×

項目	形式 形名	床 置 形							
		PW-2A	PW-3A	PW-5A	PW-8A	PW-10A	PW-10AH	PW-15A	PW-S20A
加	温 水 <列>	○<2>	○<2>	○<2>	○<2>	○<2>	○<2>	○<2>	○<2>
熱	蒸 気 <列>	○<2>	○<2>	○<2>	○<2>	○<2>	○<2>	○<2>	○<2>
器	電 気 <kW>	○<6>	○<10>	○<9+6>	○<14.4+9.5>	○<18+12>	○<18+12>	○<27+18>	○<36+24>
加	温 水	×	×	△	△	△	△	△	△
湿	蒸 気	○	○	○	○	○	○	○	○
器	ペーパーパン <kW>	○<1.1>	○<1.1>	○<2>	○<4>	○<4>	○<4>	○<6>	○<6>
	圧 力 計	×	○	○	○	○	○	○	○
	温 度 調 節 器	付	付	付	付	付	付	付	付
	湿 度 調 節 器	△	△	△	△	△	△	△	△
	特 殊 静 風 圧	△	△	○	○	○	—	○	○
	水圧保護開閉器	○	○	○	○	○	○	○	○
	外 気 取 入 口	△	△	△	△	△	△	△	△
	進相コンデンサ	△	△	△	△	△	△	△	△
	吹出ダクトフランジ	△	△	○	○	○	付	付	付
	吸込ダクトフランジ	×	×	△	△	△	○	○	○
	分ダクトフランジ	△	△	△	△	△	△	△	△

項目	形式 形名	ダ ク ト 専 用 形								
		PW-L20	PW-25	PW-30	PW-40	PW-50	PW-60	PW-80	PW-100	PW-120
加	温 水 <列>	○<1,2>	○<1,2>	○<1,2>	○<1,2,3>	○<1,2,3>	○<1,2,3>	○<1,2,3>	○<1,2>	○<1,2>
熱	蒸 気 <列>	○<1,2>	○<1,2>	○<1,2>	○<1,2>	○<1,2>	○<1,2>	○<1,2>	○<1,2>	○<1,2>
器	電 気 <kW>	○<60>	○<75>	○<90>	○<120>	○<150>	×	×	×	×
加	温 水	○	○	○	○	○	○	○	○	○
湿	蒸 気	○	○	○	○	○	○	○	○	○
器	ペーパーパン <kW>	○<8>	○<8>	○<8>	○<15>	○<15>	○<25>	○<25>	×	×
	圧 力 計	付	付	付	付	付	付	付	付	付
	温 度 調 節 器	付	付	付	付	付	付	付	付	付
	湿 度 調 節 器	○	○	○	○	○	○	○	○	○
	特 殊 静 風 圧	○	○	○	○	○	○	○	○	○
	水圧保護開閉器	○	○	○	○	○	○	○	○	○
	外 気 取 入 口	—	—	—	—	—	—	—	—	—
	進相コンデンサ	○	○	○	○	○	○	○	×	×
	人-△始動器	○	○	○	○	○	○	○	○	○
	防 振 台 床	○	○	○	△	△	△	△	○	○

注 付：標準品へ組込済 △：特殊受注にて組込可 ○：組込可 ×：組込不可

取付可能部品

(2)空冷式

形式 項目 \ 形名		天井吊形		
		PC-3B	PC-4B	PC-5B
加熱器	温水〈列〉	×	×	×
	蒸気〈列〉	×	×	×
	電気〈kW〉	×	×	×
加湿器	温水	×	×	×
	蒸気	×	×	×
	ペーパーパン〈kW〉	×	×	×
圧力計		○	○	○
温度調節器		付	付	付
湿度調節器		×	×	×
特殊静風圧		×	×	×
木目パネル		×	×	×
外気取入口		×	×	×
進相コンデンサ		△	△	△
冷媒	延長配管	○	○	○
	左配管接続	×	×	×
リモートコントローラ		○	○	○

形式 項目 \ 形名		床置形〈セパレート〉		
		PF-2A	PF-3A	PS-3A
加熱器	温水〈列〉	○〈2〉	○〈2〉	×
	蒸気〈列〉	○〈2〉	○〈2〉	×
	電気〈kW〉	○〈6〉	○〈10〉	○〈9〉
加湿器	温水	×	×	×
	蒸気	○	○	×
	ペーパーパン〈kW〉	○〈1.1〉	○〈1.1〉	○〈0.4〉
圧力計		○	○	○
温度調節器		付	付	付
湿度調節器		△	△	×
特殊静風圧		△	△	×
木目パネル		△	△	〈ポール〉
吹出しダクト部品		×	×	×
進相コンデンサ		△	△	△
冷媒	延長配管	○	○	○
	左配管接続	○	○	可能

形式 項目 \ 形名		床置形〈セパレート〉					
		MFL-18RB	MFL-22SB	MFL-22RB	MFL-22RTB	MFL-35RTB	MFL-45RTB
加熱器	温水〈列〉	付	付	付	付	付	付
	蒸気〈列〉	×	×	×	×	×	×
	電気〈kW〉	×	×	×	×	×	×
加湿器	温水	×	×	×	×	×	×
	蒸気	×	×	×	×	×	×
	ペーパーパン〈kW〉	×	×	×	×	×	×
圧力計		×	×	×	×	×	×
温度調節器		付	付	付	付	付	付
湿度調節器		×	×	×	×	×	×
特殊静風圧		×	×	×	×	×	×
木目パネル		○	○	○	○	○	○
吹出しダクト部品		×	×	×	×	×	×
進相コンデンサ		×	×	×	×	×	×
冷媒	延長配管	○	○	○	○	○	○
	左配管接続	○	○	○	○	○	○

形式 項目 \ 形名		床置形〈リモート〉					
		PA-5A	PA-8A	PA-10A	PA-10AH	PA-15A	PA-S20A
加熱器	温水〈列〉	○〈2〉	○〈2〉	○〈2〉	○〈2〉	○〈2〉	○〈2〉
	蒸気〈列〉	○〈2〉	○〈2〉	○〈2〉	○〈2〉	○〈2〉	○〈2〉
	電気〈kW〉	○〈9+6〉	○〈14.4+9.6〉	○〈18+12〉	○〈18+12〉	○〈27+18〉	○〈36+24〉
加湿器	温水	△	△	△	△	△	△
	蒸気	○	○	○	○	○	○
	ペーパーパン〈kW〉	○〈2〉	○〈4〉	○〈4〉	○〈4〉	○〈6〉	○〈6〉
圧力計		○	○	○	○	○	○
温度調節器		付	付	付	付	付	付
湿度調節器		△	△	△	△	△	△
特殊静風圧		○	○	○	○	○	○
吹出しダクト部品		○	○	○	○	付	付
外気取入口		△	△	△	△	△	△
進相コンデンサ		△	△	△	△	△	△
冷媒	延長配管	○	○	○	○	○	○
	左配管接続	○	○	×	×	×	×

注. 付：標準品へ組込済 △：特殊受注にて組込可 ○：組込可 ×：組込不可

(3)産業空調用

項目	形式 形名	水 冷 式					空 冷 式		
		GT-40M	GT-50M	GT-80M	GT-100M	GT-150M	GAT-50	GAT-80	GAT-100
加 熱 器	温 水 <列>	○<2>	○<2,3>	○<2,3>	○<2,3>	○<2,3>	○<2,3>	○<2,3>	○<2,3>
	蒸 気 <列>	○<2>	○<2>	○<2>	○<2>	○<2>	○<2>	○<2>	○<2>
	電 気 <kW>	○<3×3>	○<2.5×8>	○<3.75×8>	○<5×8>	○<5×10>	○<2.5×8>	○<3.75×8>	○<5×8>
加 湿 器	蒸 気	○	○	○	○	○	○	○	○
	ベ-ン-ン<kW>	○<0.4>	○<2>	○<4>	○<4>	○<6>	○<2>	○<4>	○<4>
圧 力 計		付	付	付	付	付	付	付	
温 度 調 節 器		○	○	○	○	○	○	○	
湿 度 調 節 器		○	○	○	○	○	○	○	
特 殊 静 風 圧		○	○	○	○	○	○	○	
水 圧 保 護 開 閉 器		○	○	○	○	○	-	-	
外 気 取 入 口		○	○	○	○	○	○	○	
進 相 コ ン デ ン サ		○	○	○	○	○	○	○	
容 量 制 御 装 置		×	○	○	○	○	○	○	
後 吸 込 ダ ク ト		○	○	○	○	○	○	○	

(4)電算室用

項目	形式 形名	水 冷 式			
		GT-100D	GT-150D	PC-20	PC-30
加 熱 器	温 水 <列>	×	×	×	×
	蒸 気 <列>	×	×	×	×
	電 気 <kW>	○<4+2×5>	○<3.6×6>	付<5×4>	付<7.5×4>
加 湿 器	蒸 気	×	×	×	×
	ベ-ン-ン<kW>	付<4>	付<4>	付<8>	付<8>
圧 力 計		付	付	付	付
温 度 調 節 器		○	○	○	○
湿 度 調 節 器		○	○	○	○
特 殊 静 風 圧		○	○	○	○
水 圧 保 護 開 閉 器		○	○	○	○
外 気 取 入 口		×	×	△	△
進 相 コ ン デ ン サ		○	○	×	×
容 量 制 御 装 置		○	○	付	付
後 吸 込 ダ ク ト		×	×	×	×
ス テ ッ プ コ ン ト ロ ー ラ		○	○	×	×

(5)ヒートポンプ式

項目	形式 形名	水 熱 源 式							
		PWH-3A	GWH-50	GWH-80	GWH-100	GWH-150	PWH-L20	PWH-30	PWH-40
加 熱 器	温 水 <列>	×	×	×	×	×	○	○	○
	蒸 気 <列>	×	×	×	×	×	○	○	○
	電 気 <kW>	○<3.0>	○<5>	○<7.5>	○<10>	○<15>	○	○	○
加 湿 器	蒸 気	○	○	○	○	○	○	○	○
	ベ-ン-ン<kW>	○<1.1>	○<2>	○<4>	○<4>	○<6>	○	○	○
圧 力 計		○	付	付	付	付	付	付	
温 度 調 節 器		付	付	付	付	付	付	付	
湿 度 調 節 器		△	○	○	○	○	○	○	
特 殊 静 風 圧		△	○	○	○	○	○	○	
水 圧 保 護 開 閉 器		○	○	○	○	○	○	○	
外 気 取 入 口		△	○	○	○	○	-	-	
進 相 コ ン デ ン サ		△	○	○	○	○	○	○	
吹 出 ダ ク ト フ ラ ン ジ		△	○	○	○	○	-	-	
吸 込 ダ ク ト フ ラ ン ジ		×	○	○	○	○	-	-	
分 ダ ク ト フ ラ ン ジ		△	○	○	○	○	-	-	
入-△ 始 動 器		×	×	×	×	×	○	○	

注 付：標準品へ組込済 △：特殊受注にて組込可 ○：組込可 ×：組込不可

取付可能部品

形式 項目 \ 形名		空気熱源式<セパレート>					
		MFH-22RB	MFH-22SB	MFH-22RTB	MFH-35SB	MFH-45TA	PCH-3B・4B・5B
加 熱 器	温 水 <列>	×	×	×	×	×	×
	蒸 気 <列>	×	×	×	×	×	×
	電 気 <kW>	付<0.8>	付<1.2>	付<0.8>	付<1.8>	付<2.4>	付<3>
加 湿 器	温 水	×	×	×	×	×	×
	蒸 気	×	×	×	×	×	×
	ペーパーパン<kW>	×	×	×	×	×	×
圧 力 計		×	×	×	×	×	○
温 度 調 節 器		付	付	付	付	付	付
湿 度 調 節 器		×	×	×	×	×	×
特 殊 静 風 圧		×	×	×	×	×	×
木 目 パ ネ ル		○	○	○	○	○	×
外 気 取 入 口		×	×	×	×	×	×
進 相 コ ン デ ン サ		×	×	×	×	×	△
冷 媒	延 長 配 管	○	○	○	○	○	○
	左 配 管 接 続	○	○	○	○	○	×
リ モ ー ト コ ン ト ロ ー ラ		—	—	—	—	—	○

形式 項目 \ 形名		空気熱源式<リモート>					
		PAH-5A	PAH-8A	PAH-10A	PAH-10AH	PAH-15A	PAH-S20A
加 熱 器	温 水 <列>	×	×	×	×	×	×
	蒸 気 <列>	×	×	×	×	×	×
	電 気 <kW>	付<3>	付<5.1>	付<7.5>	付<7.5>	付<10>	付<15>
加 湿 器	温 水	×	×	×	×	×	×
	蒸 気	×	×	×	×	×	×
	ペーパーパン<kW>	○<2>	○<4>	○<4>	○<4>	○<6>	○<6>
圧 力 計		○	○	○	○	○	○
温 度 調 節 器		付	付	付	付	付	付
湿 度 調 節 器		△	△	△	△	△	△
特 殊 静 風 圧		○	○	○	○	○	○
人-△ 始 動 器		×	×	×	×	×	×
外 気 取 入 口		△	△	△	△	△	△
進 相 コ ン デ ン サ		△	△	△	△	△	△
冷 媒	延 長 配 管	○	○	○	○	○	○
	左 配 管 接 続	○	○	○	○	×	×

形式 項目 \ 形名		空気熱源式<リモート>		
		PAH-L20	PAH-30	PAH-40
加 熱 器	温 水 <列>	×	×	×
	蒸 気 <列>	×	×	×
	電 気 <kW>	○	○	○
加 湿 器	温 水	△	△	△
	蒸 気	○	○	○
	ペーパーパン<kW>	○< >	○< >	○< >
圧 力 計		付	付	付
温 度 調 節 器		付	付	付
湿 度 調 節 器		△	△	△
特 殊 静 風 圧		○	○	○
人-△ 始 動 器		○	○	○
外 気 取 入 口		—	—	—
進 相 コ ン デ ン サ		○	○	○
冷 媒	延 長 配 管	×	×	×
	左 配 管 接 続	×	×	×

形式 項目 \ 形名		空気熱源式<セパレート>		
		PFH-3A	PSH-3A	PSD-3A
加 熱 器	温 水 <列>	×	×	×
	蒸 気 <列>	×	×	×
	電 気 <kW>	付<8>	付<3>	付<5.1>
加 湿 器	温 水	×	×	×
	蒸 気	×	×	×
	ペーパーパン<kW>	○<1.1>	○<0.4>	○<0.4>
圧 力 計		○	○	○
温 度 調 節 器		付	付	付
湿 度 調 節 器		×	×	×
特 殊 静 風 圧		×	×	×
木 目 パ ネ ル		×	×	×
外 気 取 入 口		×	×	×
進 相 コ ン デ ン サ		△	△	△
冷 媒	延 長 配 管	○	○	○
	左 配 管 接 続	○	<可能>	<可能>
リ モ ー ト コ ン ト ロ ー ラ		×	—	—

注 付：標準品へ組込済 △：特殊受注にて組込可
○：組込可 ×：組込不可

(6)特殊用途

形式 項目		オールフレッシュ用<水冷式>							
		GT-40F	GT-50F	GT-80F	GT-100F	GT-150F	PW-S20F	PW-L20F	PW-25F
加熱器	温水<列>	○<2>	○<2,3>	○<2,3>	○<2,3>	○<2,3>	○	○<1,2>	○<1,2>
	蒸気<列>	○<2>	○<2>	○<2>	○<2>	○<2>	○	○<1,2>	○<1,2>
	電気<kW>	×	×	×	×	×	×	○	○
加湿器	温水	×	×	×	×	×	○	○	○
	蒸気	○	○	○	○	○	○	○	○
	ベークマン<kW>	○<0.4>	○<2>	○<4>	○<4>	○<6>	○	○<8>	○<8>
圧力計		付	付	付	付	付	付	付	付
温度調節器		○	○	○	○	○	○	×	×
湿度調節器		○	○	○	○	○	○	○	○
特殊静風圧		○	○	○	○	○	○	○	○
水压保護開閉器		○	○	○	○	○	○	○	○
人-△始動器		×	×	×	×	×	×	○	○
進相コンデンサ		○	○	○	○	○	○	○	○
容量制御装置		×	○	○	○	○	×	付	付
後吸込ダクト		付<標準>	○	○	○	○	○	-	-

形式 項目		オールフレッシュ用<水冷式>						
		PW-30F	PW-40F	PW-50F	PW-60F	PW-80F	PW-100F	PW-120F
加熱器	温水<列>	○<1,2>	○<1,2,3>	○<1,2,3>	○<1,2,3>	○<1,2,3>	○<1,2>	○<1,2>
	蒸気<列>	○<1,2>	○<1,2>	○<1,2>	○<1,2>	○<1,2>	○<1,2>	○<1,2>
	電気<kW>	○	○	○	×	×	×	×
加湿器	温水	○	○	○	○	○	○	○
	蒸気	○	○	○	○	○	○	○
	ベークマン<kW>	○<8>	○<15>	○<15>	○<25>	○<25>	×	×
圧力計		付	付	付	付	付	付	付
温度調節器		×	×	×	×	×	×	×
湿度調節器		○	○	○	○	○	○	○
特殊静風圧		○	○	○	○	○	○	○
水压保護開閉器		○	○	○	○	○	○	○
人-△始動器		○	○	○	○	○	○	-
進相コンデンサ		○	○	○	○	○	×	×
容量制御装置		付	付	付	付	付	付	付

(7)マルチセントラル空調システム

形式 項目		天井埋込形			床置形					
		MBH-25TA-C	MBH-40TA-L	MGH-25S-TB	MGH-40S-TB	MGH-50S-TB	GTH-50	GTH-80	GTH-100	GTH-150
加熱器	温水<列>	×	×	×	×	×	×	×	×	×
	蒸気<列>	×	×	×	×	×	×	×	×	×
	電気<kW>	×	×	×	×	×	×	×	×	×
加湿器	温水	×	×	×	×	×	×	×	×	×
	蒸気	×	×	×	×	×	○	○	○	○
	ベークマン<kW>	×	×	×	×	×	○<2>	○<4>	○<4>	○<6>
圧力計		×	×	×	×	×	付	付	付	付
温度調節器		付	付	付	付	付	付	付	付	付
湿度調節器		×	×	×	×	×	○	○	○	○
特殊静風圧		×	×	×	×	×	○	○	○	○
水压保護開閉器		×	×	×	×	×	○	○	○	○
外気取入口		付	×	×	×	×	○	○	○	○
吹出ダクトフランジ		×	付	×	×	×	○	○	○	○
吸込ダクトフランジ		×	×	×	×	×	○	○	○	○
分ダクトフランジ		×	×	×	×	×	○	○	○	○
後配管		付	付	○	○	○	×	×	×	×
自己保持回路		付	付	○	○	○	付	付	付	付

注 付：標準品へ組込済 △：特殊受注にて組込可 ○：組込可 ×：組込不可

5.4.2 静風圧部品表

(1) Pシリーズ床置形2・3トンダクトタイプ

Pシリーズ床置形2・3トンは直吹きを基本仕様としていますが、次の部分改造を行うことにより吹出しダクト方式としても使用できます。

(a) ファンモータのY結線を△結線に切替えます。

●機外静圧<△結線>

床置機種	周波数 50/60Hz	
	風量・静圧	風量 機外静圧
	<m ³ /min>	<mmAq>
P-2	20/20	10/14
P-3	25/25	7/11

(b) 本体の天井板を外します。

<ビス締め>

(c) 5・8トンと同様の吹出しダクト

フランジを製作本体に取付けます。

(d) 現地工事の場合

(I) 吹出しダクトフランジは必ずしもダンパーコントロールによる必要はなく、設計静圧に合わせてメクラ板を利用するなど任意に製作してください。

(II) 本体にフランジ固定用のビス穴を設ける必要があります。

●工事区分

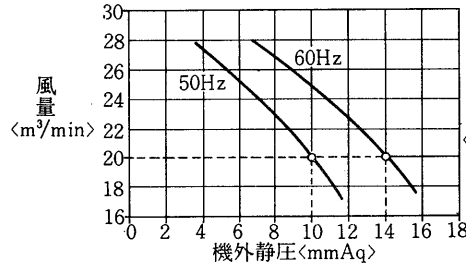
特殊受注で引受けますが、現地工事可能です。

●納期<特殊受注の場合>

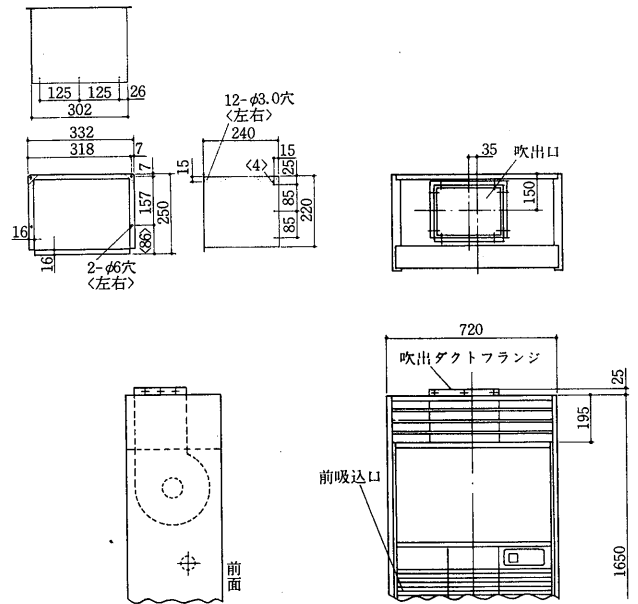
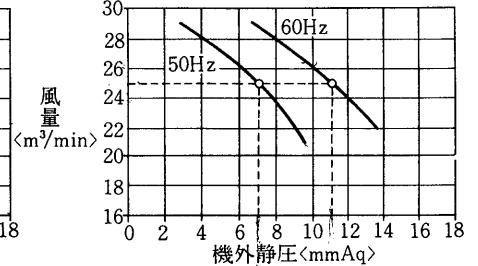
標準引受納期……注文仕様書受理後

1ヵ月

PW・PF-2A



PW・PF・PFH-3A



(2) 部品表

(a) Pシリーズ

形名	吸込・吹出形式		使用部品	電動機容量 (kW)	機外静風圧<mmAq>		
					10	20	30
PW-5A PA-5A PAH-5A	前吸込 グリル	上吹出 ダクト	標準電動機△結線 吹出ダクト	0.38	50Hz	60Hz	
			高静圧電動機 吹出ダクト	0.6		50/60Hz	
PW-8A PA-8A PAH-8A	前吸込 グリル	上吹出 ダクト	標準電動機△結線 吹出ダクト	0.75	50Hz	60Hz	50Hz
			高静圧電動機 吹出ダクト	0.9		50/60Hz	60Hz
PW-10A PA-10A PAH-10A	前吸込 グリル	上吹出 ダクト	標準電動機△結線 吹出ダクト	1.5		50Hz	60Hz
			標準電動機△結線 吹出・吸込ダクト	1.5	50Hz	60Hz	

(b)Pシリーズ

形名	風量 (m ³ /min)	部 品			機外静風圧 <mmAq>					
					プレナム形	10	20	30	40	50
PW-10A-H PA-10A-H PAH-10A-H	90	電動機側プーリφPC <>は軸径			φ115<24>					
		送風機側プーリ	50Hz	φPC ベルト	φ200 B-40 <標準>	φ175 B-38	φ150 B-37			
			60Hz		φ240 B-43	φ200 B-40 <標準>	φ190 B-39			
		電動機<kW>SB-E形 電磁接触器			2.2 MSO-A11AR<9-9>					
PW-15A PA-15A PAH-15A	140	電動機側プーリφPC <>は軸径			φ115<24>			φ145<28>		
		送風機側プーリ	50Hz	φPC ベルト	φ355 B-52 <125m ³ /min>	φ240 B-44 <標準>	φ200 B-41	φ230 B-43	φ200 B-41	φ180 B-40
			60Hz		φ355 B-52	φ290 B-47	φ240 B-44 <標準>	φ270 B-46	φ240 B-43	φ220 B-42
		電動機<kW>SB-E形 電磁接触器			2.2			3.7		
			MSO-A11AR<9-9>			MSO-A20XSAR<15-15>				
PW-S20A PA-S20A PAH-S20A	180	電動機側プーリφPC <>は軸径		50Hz	φPC ベルト	φ115<28>	φ130<28>		φ150<32>	
		送風機側プーリ	60Hz	φ265 B-43 160m ³ /min <じゃま板> 60mm幅付		φ265 B-43 <標準>	φ225 B-41	φ195 B-39	φ195 B-39	φ180 B-38
			50Hz	φPC ベルト	φ265 B-43 <じゃま板> 60mm幅付	φ280 B-44	φ265 B-43 <標準>	φ235 B-42	φ235 B-42	φ215 B-41
		60Hz	3.7			5.5				
電動機<kW>SB-E形 電磁接触器			MSO-A20AR<15-15>			MSO-A25AR<21-22.5>				

(c)Gシリーズ

形名	部 品			機 外 静 風 圧 <mmAq>								
				0 <標準>	10	20	30	40	50			
GWH-50 GTH-50	電動機側プーリ	50Hz	PCφ ベルト	61φ M-35	110φ M-38	135φ M-39	150φ A-39	注：30mmAq用は 電動機取付枠が必要				
		60Hz			95φ M-37	115φ M-38	125φ A-38					
	送風機側プーリ PCφ			137φ								
	電動機<kW> 電磁接触器			SFERT形0.2	SFERT形0.4	SBET形0.75						
GWH-80 GTH-80	電動機側プーリ	50Hz	PCφ ベルト	70φ A-36	122φ A-39	143φ A-40	163φ A-41	—	—			
		60Hz			116φ A-38	127φ A-39	143φ A-40	—	—			
	送風機側プーリ PCφ			220φ								
	電動機<kW> 電磁接触器			SFERT形0.4	SBET形1.5							
			S-A10									
GWH-100 GTH-100	電動機側プーリ	50Hz	PCφ ベルト	65φ A-35	110φ A-37	130φ A-38	150φ A-40	165φ A-41	—			
		60Hz			100φ A-37	115φ A-38	130φ A-39	140φ A-40	—			
	送風機側プーリ PCφ			220φ								
	電動機<kW> 電磁接触器			SBET形1.5			SBET形2.2		—			
			S-A10									
GWH-150 GTH-150	電動機側プーリ	50Hz	PCφ ベルト	105φ A-49	175φ B-52	175φ B-50	175φ B-48	175φ B-46	175φ B-45			
		60Hz			150φ B-50	150φ B-49	150φ B-47	150φ B-44	150φ B-43			
	送風機側プーリ PCφ			305φ	305φ	280φ	250φ	210φ	195φ			
	電動機<kW> 電磁開閉器			SBE形2.2			SBE形3.7					
			MSO-A20AR TH-20AR<9-9>			MSO-A20AR TH-20AR<15-15>						

静風圧部品表

(d)GT-Mシリーズ

形名	風量 <m³/min>	部品		機外静風圧 <mmAq>						
				0	10	20	30	40	50	
GT-40M	50Hz26	電動機側プーリP.Cφ		50Hz 85φ 60Hz 75φ	50Hz 85φ 60Hz 75φ	85φ	110φ		—	
		送風機側プーリ	50Hz P.Cφ 60Hz ベルト	145φ A-44	130φ A-43	115φ A-42	130φ A-45	115φ A-44	—	
	60Hz30	電動機<kW>SB-E形		0.4			0.75		—	
		過電流継電器<A>		—			TH-12 3.5		—	
GT-50M	50	電動機側プーリP.Cφ		70φ		80φ		100φ		
		送風機側プーリ	50Hz P.Cφ 60Hz ベルト	135φ M-26	115φ M-25	110φ A-24	95φ A-23	85φ A-22	95φ A-24	
		電動機<kW>SB-E形		0.4		0.75		1.5		
		過電流継電器<A>		—		TH-12 3.5		TH-12 3.5		
GAT-50	65	電動機側プーリP.Cφ		80φ			100φ			
		送風機側プーリ	50Hz P.Cφ 60Hz ベルト	120φ A-25	105φ A-25	95φ A-23	90φ A-22	105φ A-25	95φ A-24	
		電動機<kW>SB-E形		0.75			1.5			
		過電流継電器<A>		TH-12 3.5			TH-12 6.5			
GT-80M	80	電動機側プーリP.Cφ		50Hz 100φ 60Hz 80φ	100φ			120φ		
		送風機側プーリ	50Hz P.Cφ 60Hz ベルト	220φ A-35	180φ A-32	160φ A-31	140φ A-30	150φ B-31	145φ B-31	
		電動機<kW>SB-E形		1.5			2.2		—	
		過電流継電器<A>		—			TH-12 9		—	
GAT-80	100	電動機側プーリP.Cφ		—	100φ	120φ			—	
		送風機側プーリ	50Hz P.Cφ 60Hz ベルト	—	160φ A-31	165φ B-32	150φ B-31	145φ B-31	—	
		電動機<kW>SB-E形		—			1.5		2.2	
		過電流継電器<A>		—			TH-10 9		—	
GT-100M	100	電動機側プーリP.Cφ		50Hz 100φ 60Hz 80φ	100φ					
		送風機側プーリ	50Hz P.Cφ 60Hz ベルト	205φ B-34	170φ B-32	150φ B-30	140φ B-29	125φ B-27	120φ B-27	
		電動機<kW>SB-E形		1.5			2.2		3.7	
		過電流継電器<A>		—			TH-12 9		MSO-A20 15	
GAT-100	120	電動機側プーリP.Cφ		100φ						
		送風機側プーリ	50Hz P.Cφ 60Hz ベルト	170φ B-32	150φ B-30	140φ B-29	125φ B-27	120φ B-27	110φ B-26	
		電動機<kW>SB-E形		1.5			2.2		3.7	
		過電流継電器<A>		—			TH-12 9		MSO-A20 15	
GT-150M	150	電動機側プーリP.Cφ		50Hz 115φ 60Hz 110φ	115φ	130φ	150φ	165φ	210φ	
		送風機側プーリ	50Hz P.Cφ 60Hz ベルト	220φ B-42	180φ B-39	180φ B-40	180φ B-41	180φ B-42	225φ C-67	
		電動機<kW>SB-E形		2.2			3.7		5.5	
		過電流継電器<A>		—			MSO-A20 TH-20		MSO-25TH-22	
	180	電動機側プーリP.Cφ		120φ	135φ	180φ	195φ	210φ	225φ	
		送風機側プーリ	50Hz P.Cφ 60Hz ベルト	180φ B-39	180φ B-40	225φ C-65	225φ C-65	225φ C-67	225φ C-67	
		電動機<kW>SB-E形		3.7			5.5		—	
		過電流継電器<A>		MSO-18 TH-15			MSO-A25 TH-20TA			—

注1 SPOmmAqは吹出プーリ <プレナムタイプ> の場合です。

(e)GT-Fシリーズ

形名	風量 (m ³ /min)	部 品		機 外 静 風 圧 (mmAq)							
				10	18	20	25	30	35		
GT-40F	10	電動機側プーリ P.C		—	—	—	—	—	—		
		送風機	50Hz	P.C φ	—	—	—	—	—	—	
			側プーリ	60Hz	ベルト	—	—	—	—	—	
		電動機<kW>SB-E形				—	—	—	—	—	
		過電流継電器<A>				—	—	—	—	—	
GT-50F	15	電動機側プーリ P.C φ		70φ	70φ	—	70φ	—	70φ		
		送風機	50Hz	P.C φ	145φM-27	115φM-25	—	95φM-23	—	85φM-23	
			側プーリ	60Hz	ベルト	175φM-29	135φM-26	—	115φM-25	—	100φM-24
		電動機<kW>SB-E形				0.4	0.4	—	0.4	—	0.4
		過電流継電器<A>				—	—	—	—	—	—
GT-80F	25	電動機側プーリ P.C φ		50Hz 100φ 60Hz 80φ	—	100φ	—	100φ	—		
		送風機	50Hz	P.C φ	220φ A-35	—	180φ A-32	—	170φ A-32	—	
			側プーリ	60Hz	ベルト	215φ A-34	—	220φ A-35	—	205φ A-34	—
		電動機<kW>SB-E形				1.5	—	1.5	—	1.5	—
		過電流継電器<A>				—	—	—	—	—	—
GT-100F	33	電動機側プーリ P.C φ		80φ	—	80φ	—	100φ	—		
		送風機	50Hz	P.C φ	195φ B-33	—	160φ B-30	—	170φ B-32	—	
			側プーリ	60Hz	ベルト	230φ B-35	—	190φ B-32	—	205φ B-34	—
		電動機<kW>SB-E形				1.5	—	1.5	—	1.5	—
		過電流継電器<A>				—	—	—	—	—	—
GT-150F	45	電動機側プーリ P.C φ		80φ	—	50Hz 115φ 60Hz 100φ	—	115φ	—		
		送風機	50Hz	P.C φ	180φ B-37	—	220φ B-42	—	180φ B-39	—	
			側プーリ	60Hz	ベルト	220φ B-40	—	220φ B-41	—	220φ B-42	—
		電動機<kW>SB-E形				2.2	—	2.2	—	2.2	—
		過電流継電器<A>				—	—	—	—	—	—

形名	風量 (m ³ /min)	部 品		機 外 静 風 圧 (mmAq)						
				40	45	50	55	60		
GT-40F	10	電動機側プーリ P.C φ		—	—	—	—	—		
		送風機	50Hz	P.C φ	—	—	—	—	—	
			側プーリ	60Hz	ベルト	—	—	—	—	
		電動機<kW>SB-E形				—	—	—	—	
		過電流継電器<A>				—	—	—	—	
GT-50F	15	電動機側プーリ P.C φ		—	80φ	—	80φ	—		
		送風機	50Hz	P.C φ	—	75φ A-22	—	80φ A-22	—	
			側プーリ	60Hz	ベルト	—	90φ A-23	—	95φ A-23	—
		電動機<kW>SB-E形				—	0.75	—	0.75	—
		過電流継電器<A>				—	TH-12 3.5	—	TH-12 3.5	—
GT-80F	25	電動機側プーリ P.C φ		100φ	—	100φ	—	120φ		
		送風機	50Hz	P.C φ	160φ A-31	—	140φ A-30	—	150φ B-31	
			側プーリ	60Hz	ベルト	190φ A-33	—	170φ A-32	—	185φ B-33
		電動機<kW>SB-E形				1.5	—	1.5	—	2.2
		過電流継電器<A>				—	—	—	—	TH-12 9
GT-100F	33	電動機側プーリ P.C φ		100φ	—	100φ	—	100φ		
		送風機	50Hz	P.C φ	150φ B-30	—	140φ B-30	—	125φ B-28	
			側プーリ	60Hz	ベルト	180φ B-32	—	165φ B-31	—	150φ B-30
		電動機<kW>SB-E形				1.5	—	1.5	—	2.2
		過電流継電器<A>				—	—	—	—	TH-12 9
GT-150F	45	電動機側プーリ P.C φ		130φ	—	145φ	—	155φ		
		送風機	50Hz	P.C φ	180φ B-40	—	180φ B-40	—	180φ B-41	
			側プーリ	60Hz	ベルト	220φ B-43	—	220φ B-43	—	220φ B-44
		電動機<kW>SB-E形				2.2	—	2.2	—	2.2
		過電流継電器<A>				—	—	—	—	—

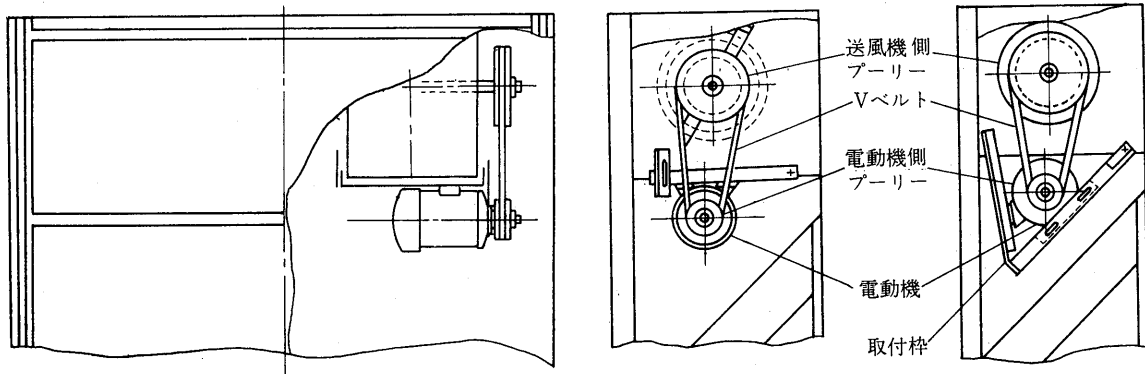
静風圧部品

(3)部品取付要領

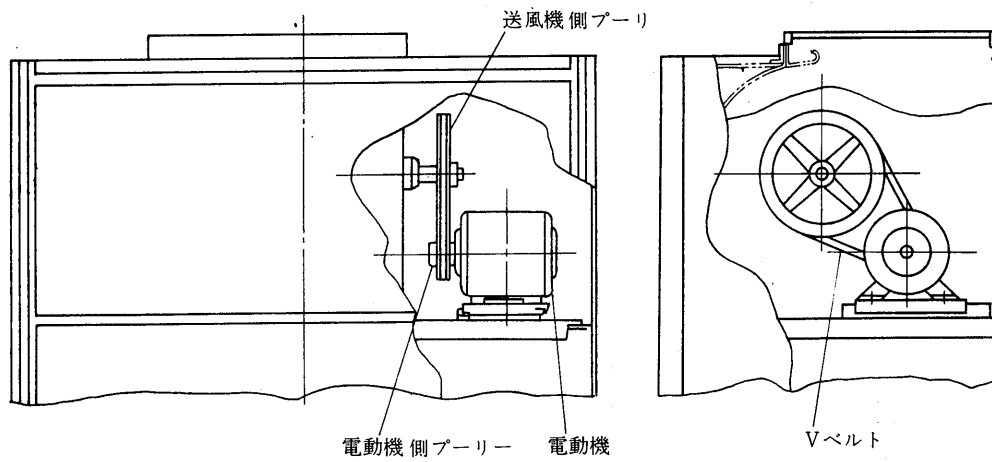
GWH-50形
GTH-50形

<10, 20mmAqの場合>

<30mmAqの場合>



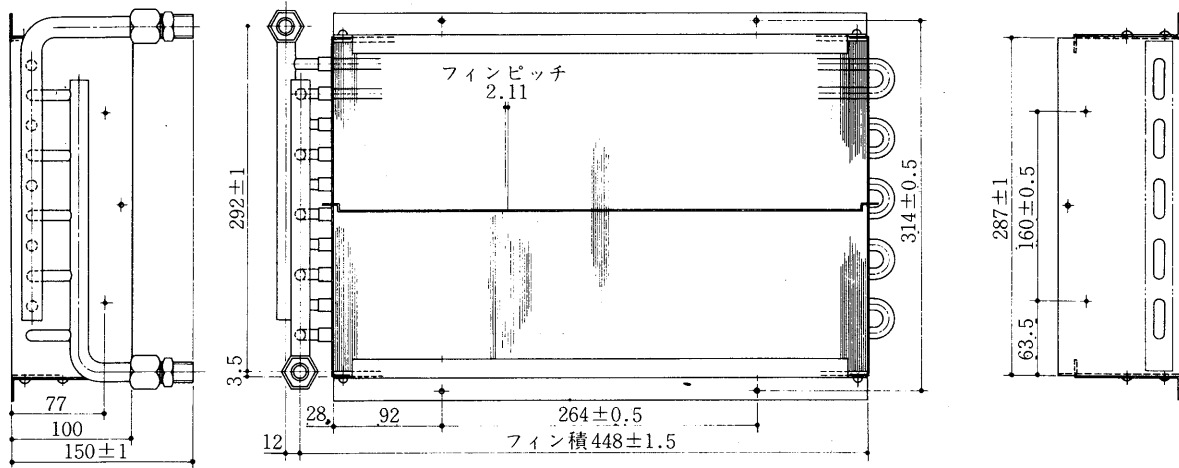
GWH-80・100・150形
GTH-80・100・150形の場合



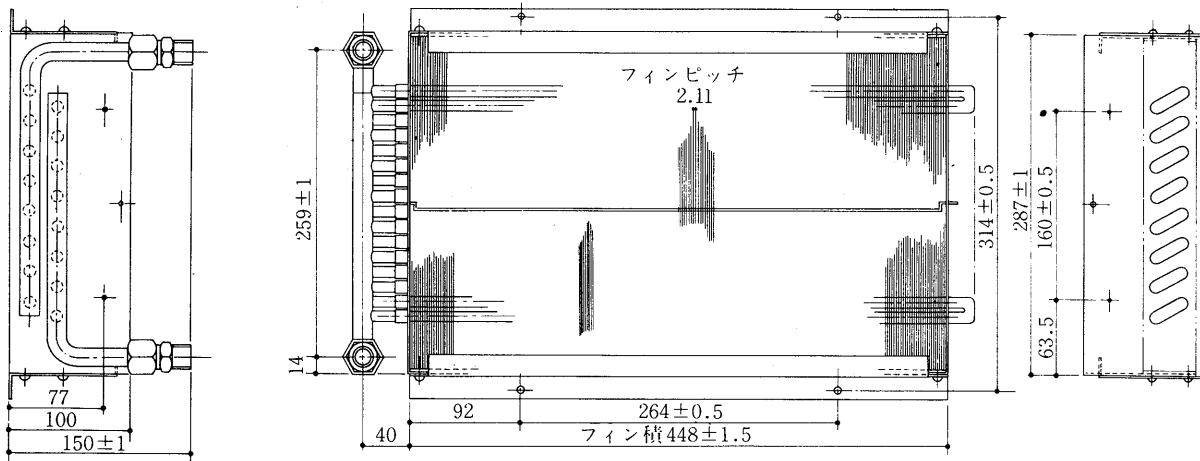
5.4.3 取付可能部品外形寸法図

(1) 温水・蒸気加熱器

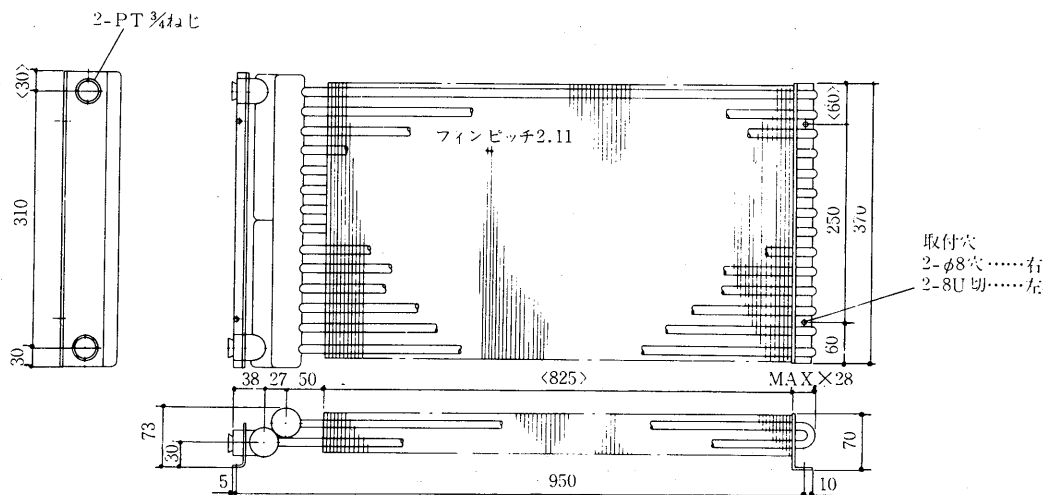
MB-25形 温水専用



MB-40形 温水専用

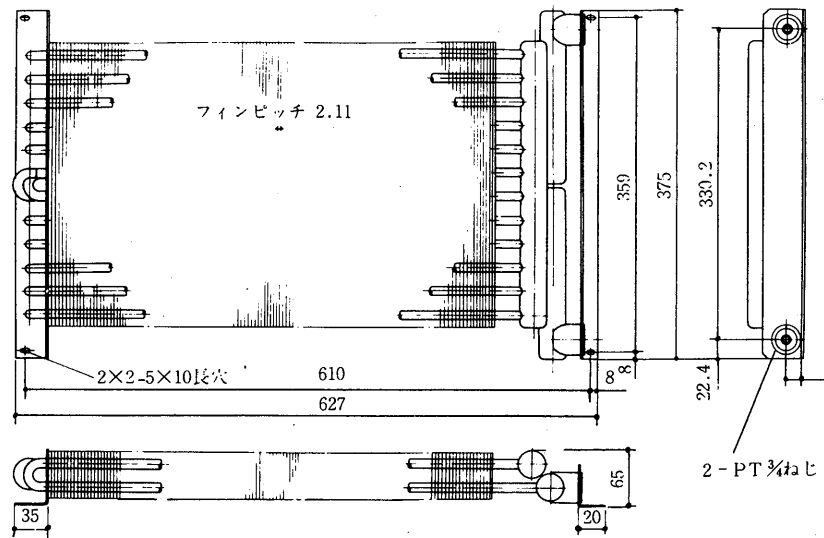


GB-50形 温水専用

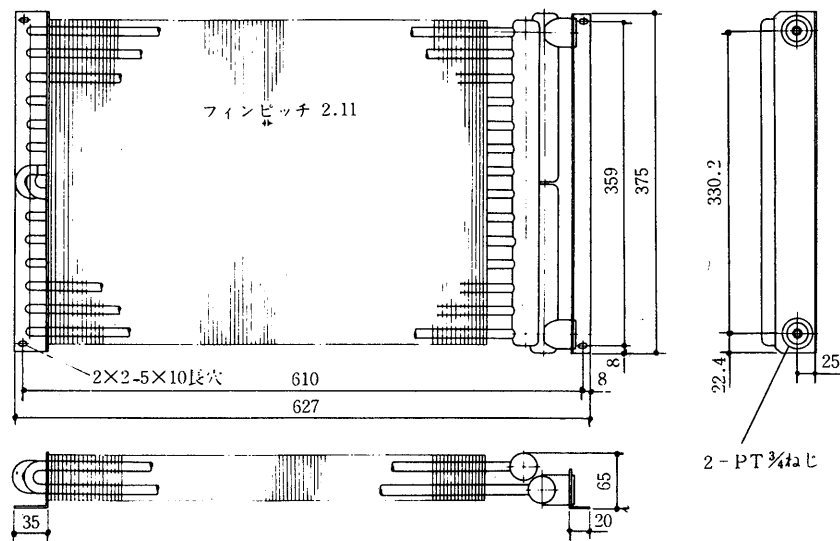


温水・蒸気加熱器

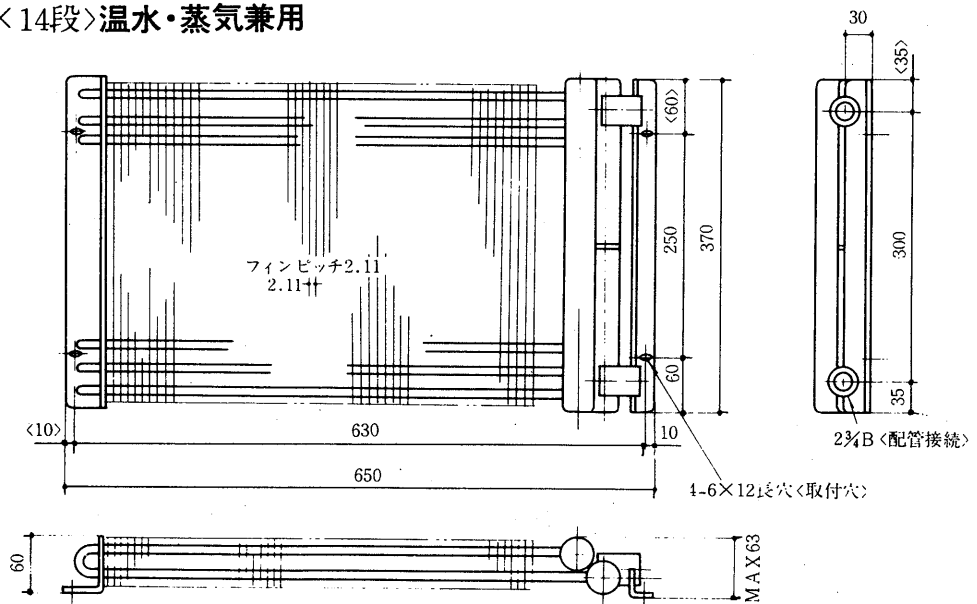
PW-2A, PF-2A形<2列×12段>温水・蒸気兼用



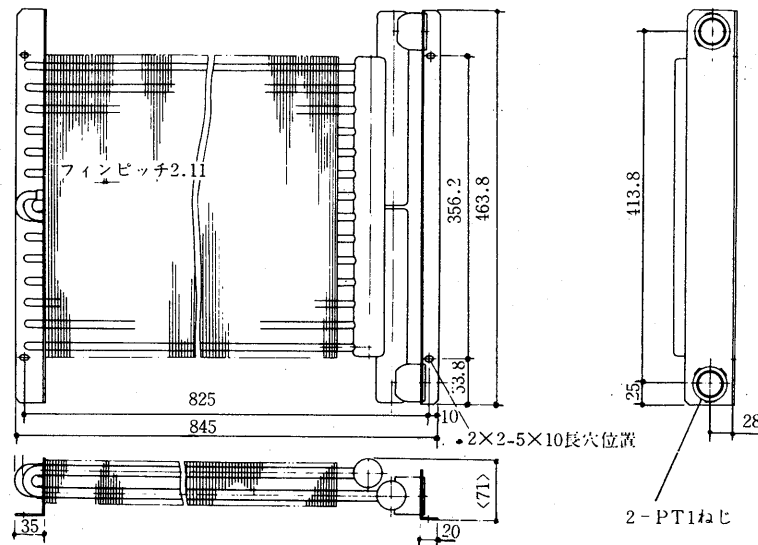
PW-3A形<2列×14段>温水・蒸気兼用
PF-3A形



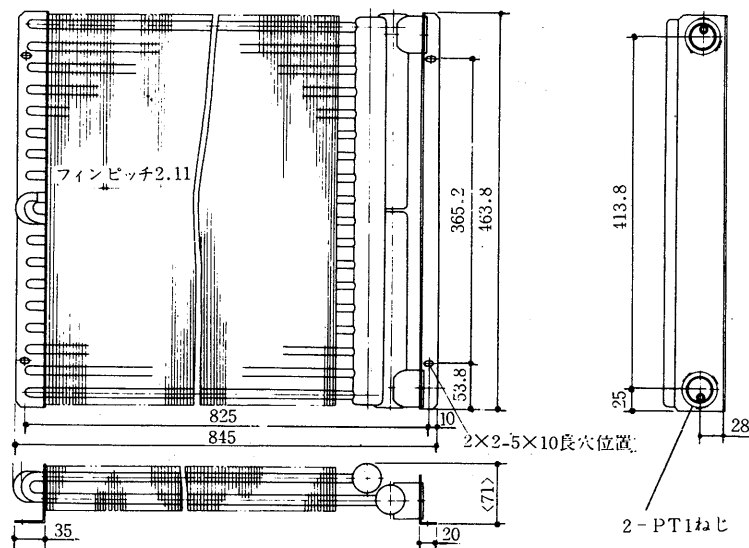
GT-40M・F形<2列×14段>温水・蒸気兼用



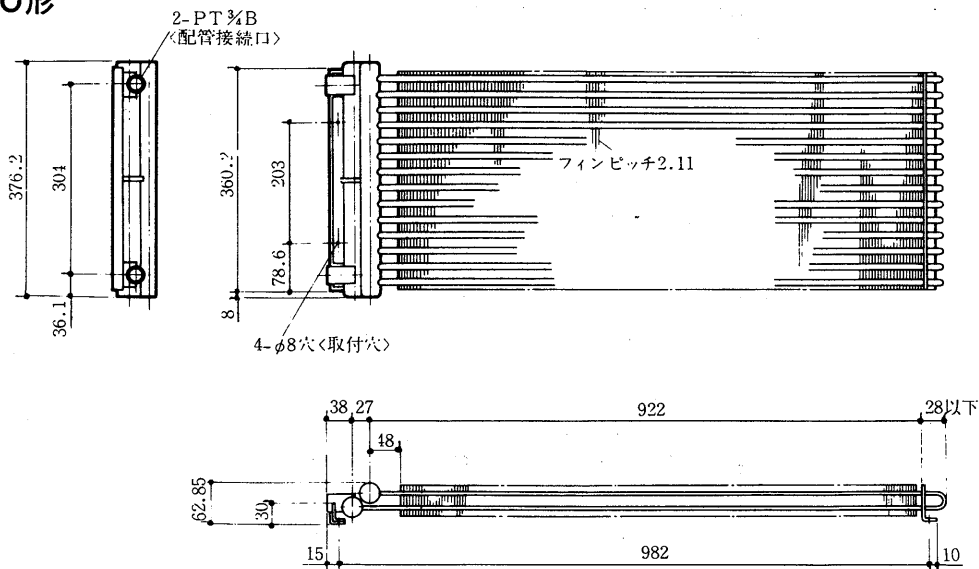
PW-5A形〈2列×18段〉温水専用
PA-5A形



PW-5A形〈2列×14段〉蒸気専用
PA-5A形

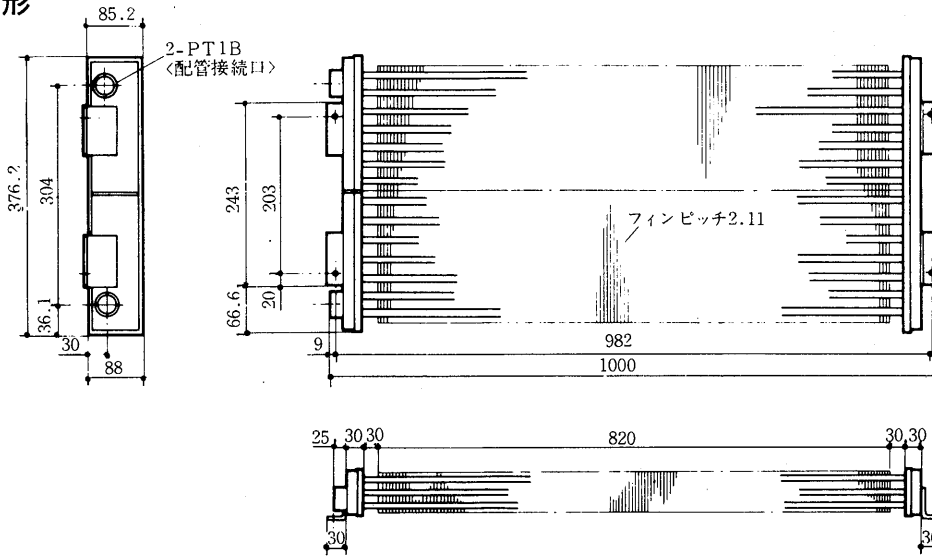


GT-50M・F形〈2列〉温水・蒸気兼用
GAT-50形

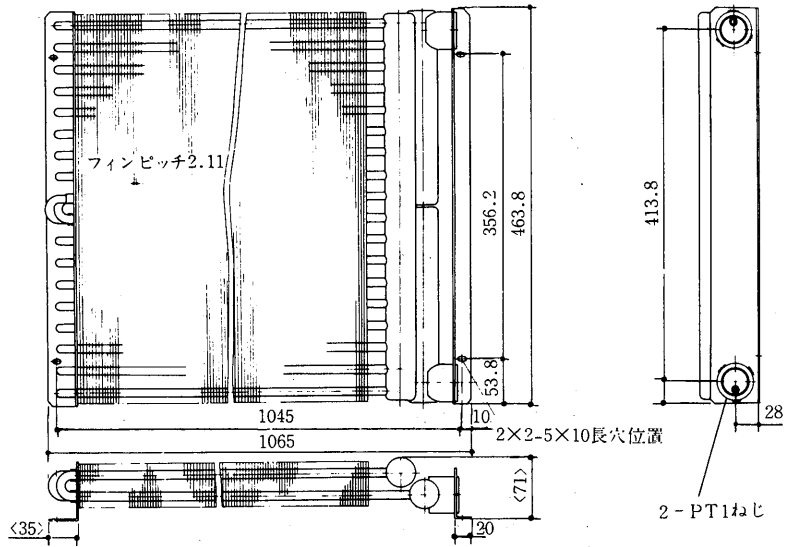


温水・蒸気加熱器

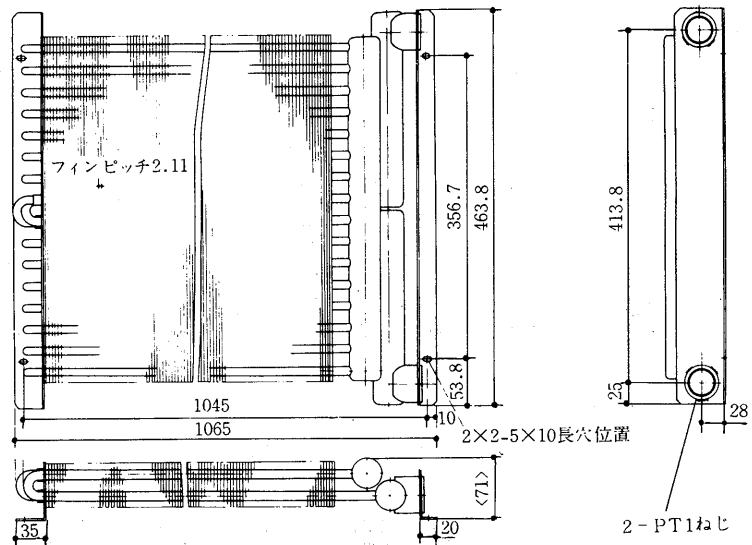
GT-50M・F形<3列>温水専用 GAT-50形



PW-8A形<2列×18段>温水専用 PA-8A形



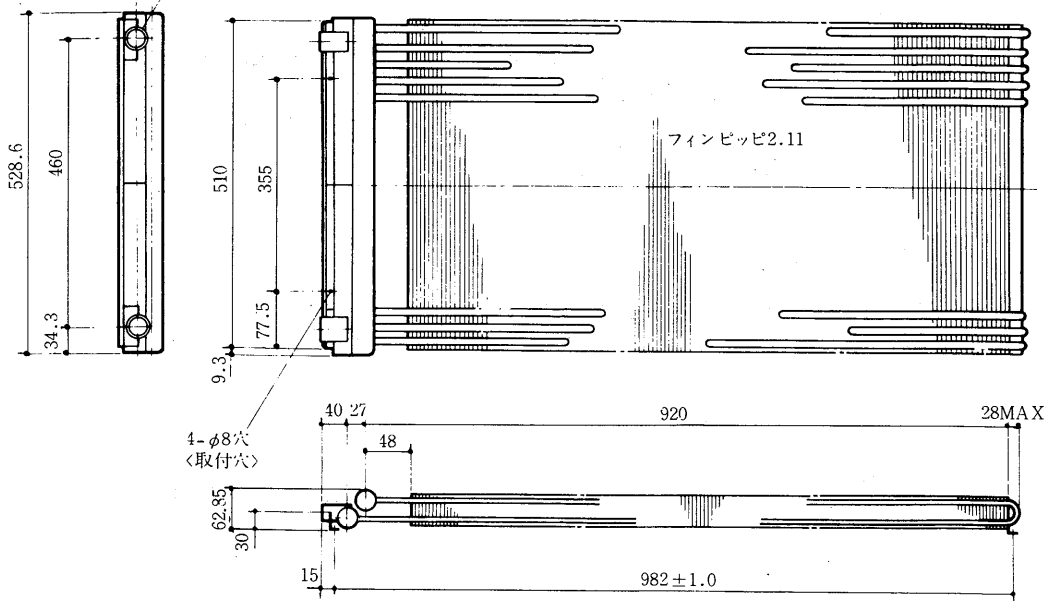
PW-8A形<2列×16段>蒸気専用 PA-8A形



GT-80M・F形〈2列〉温水・蒸気兼用

GAT-80形

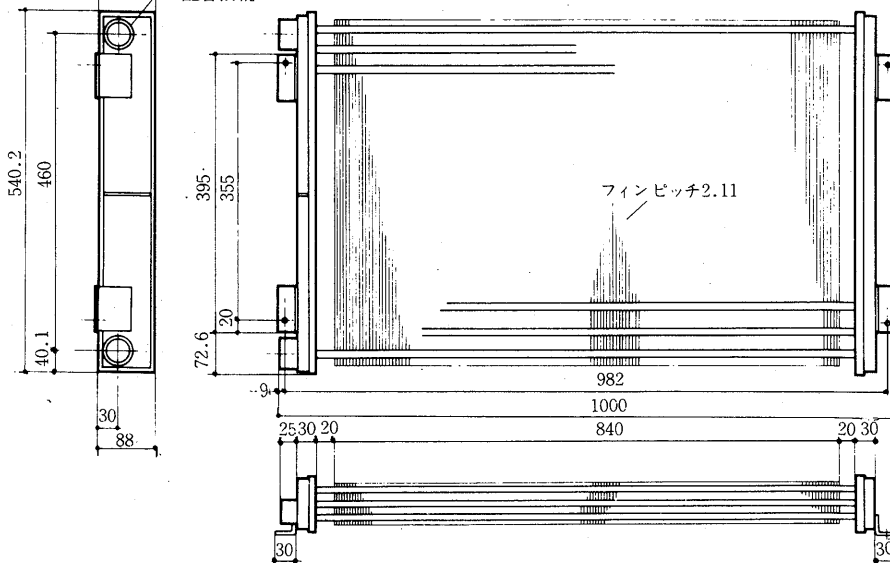
2-PT1B
〈配管接続〉



GT-80M・F形〈3列〉温水専用

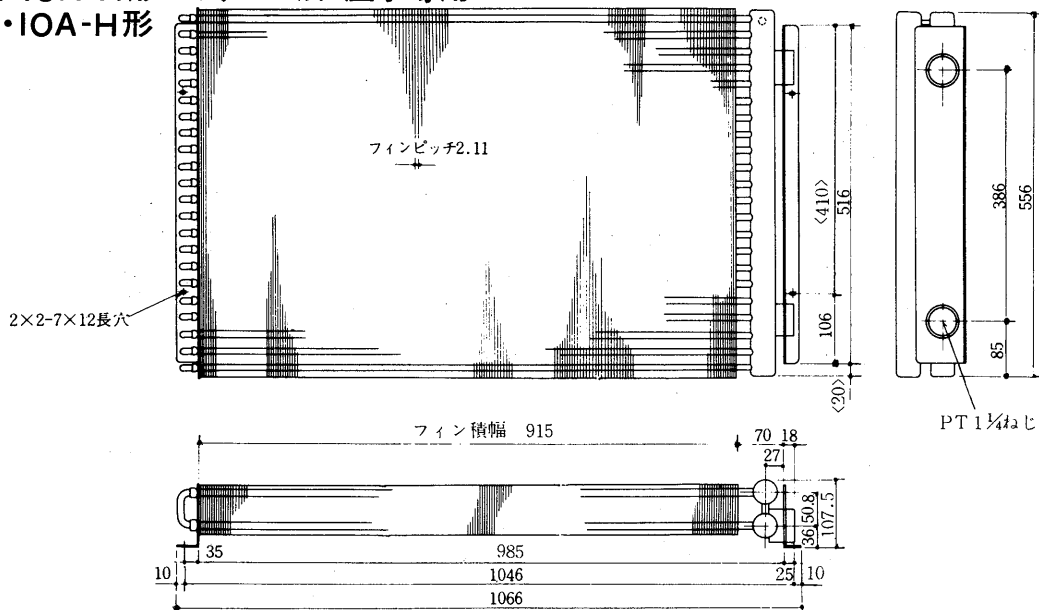
GAT-80形

2-PT1½B
〈配管接続〉



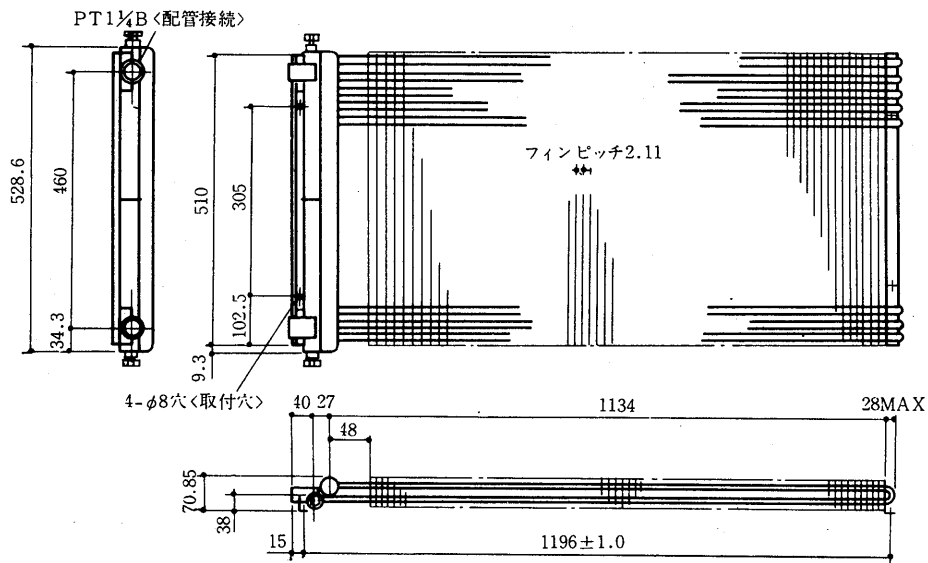
PW-IOA・IOA-H形〈2列×22段〉温水専用

PA-IOA・IOA-H形

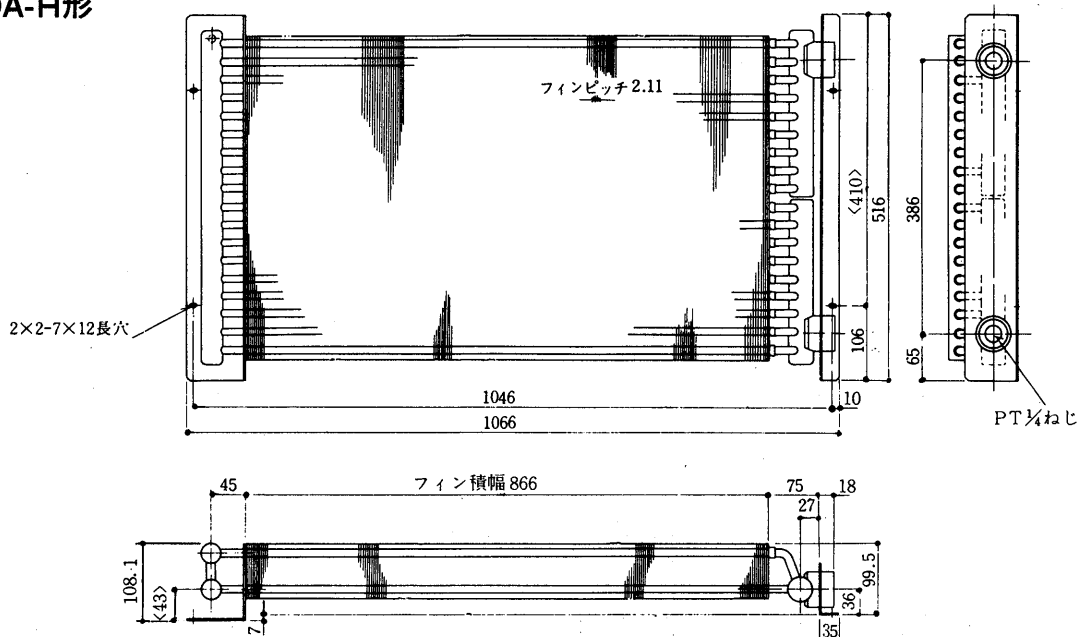


温水・蒸気加熱器

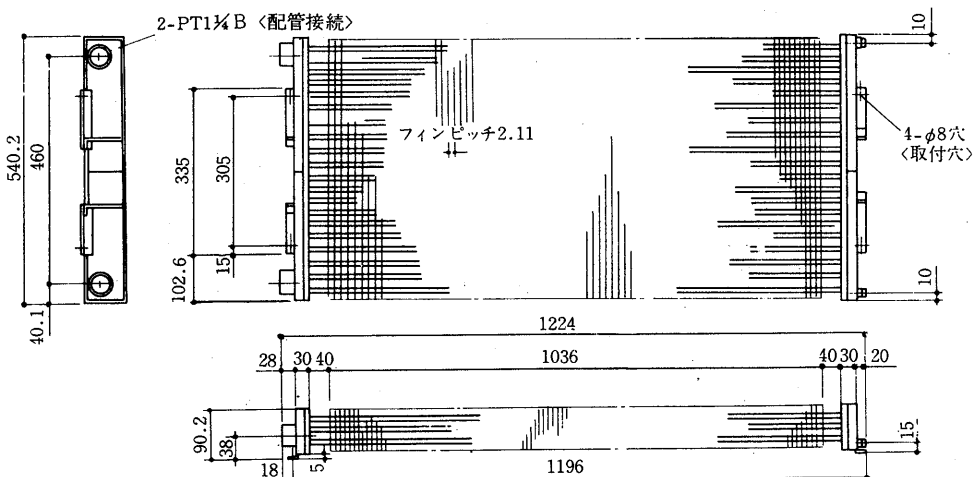
GT-100M・F形<2列×18段>温水・蒸気兼用
GAT-100形



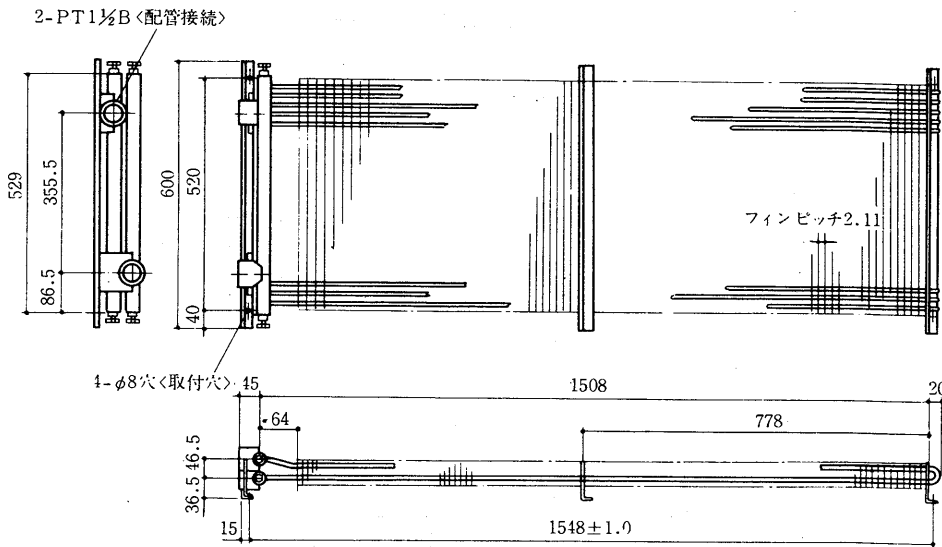
PW-10A・10A-H形<2列×18段>蒸気専用
PA-10A・10A-H形



GT-100M・F形<3列×20段>温水専用
GAT-100形

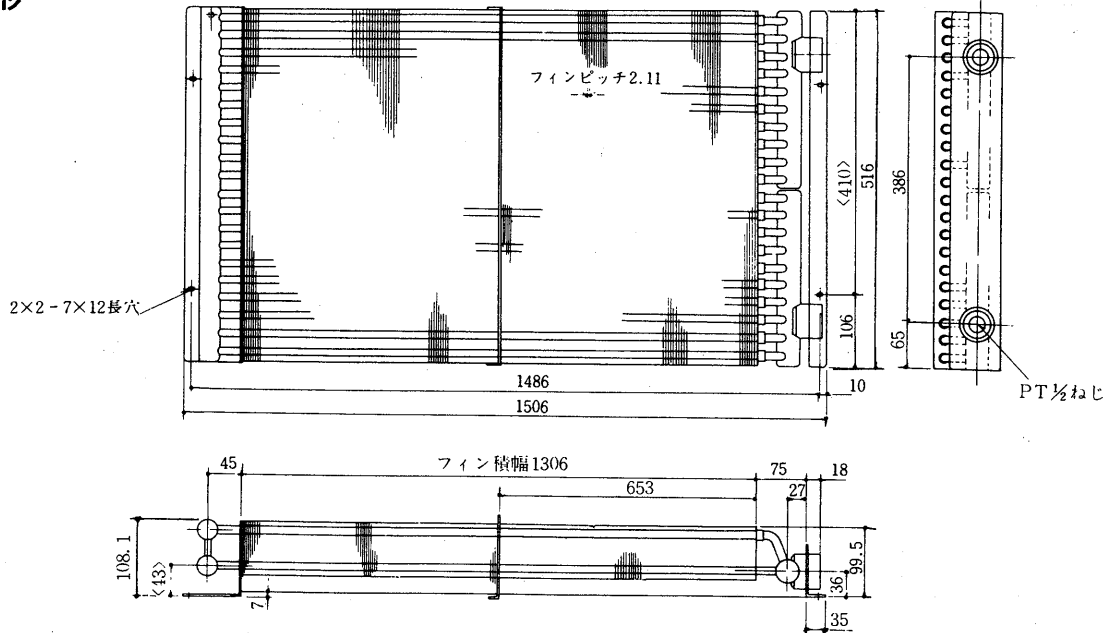


GT-150M・F形<2列×20段>温水・蒸気兼用

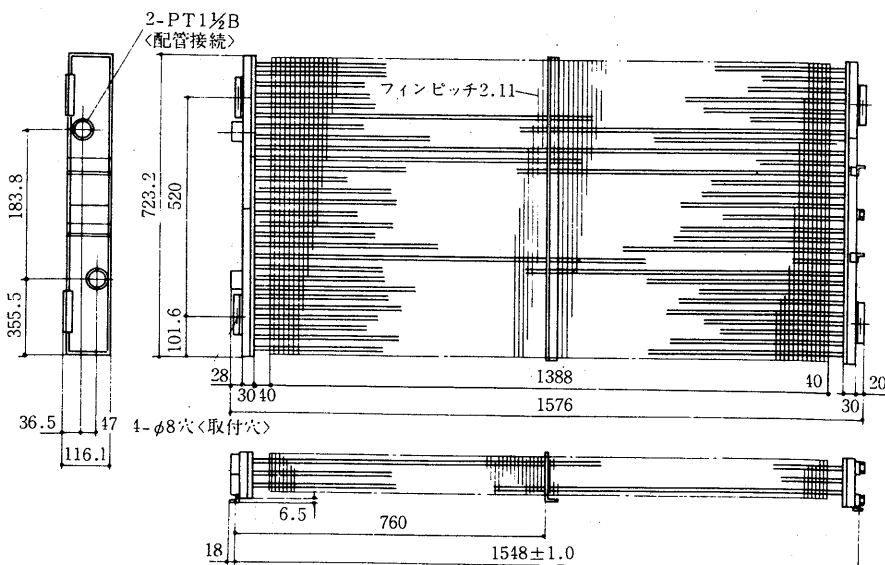


PW-15A形<2列×20段>温水専用

PA-15A形

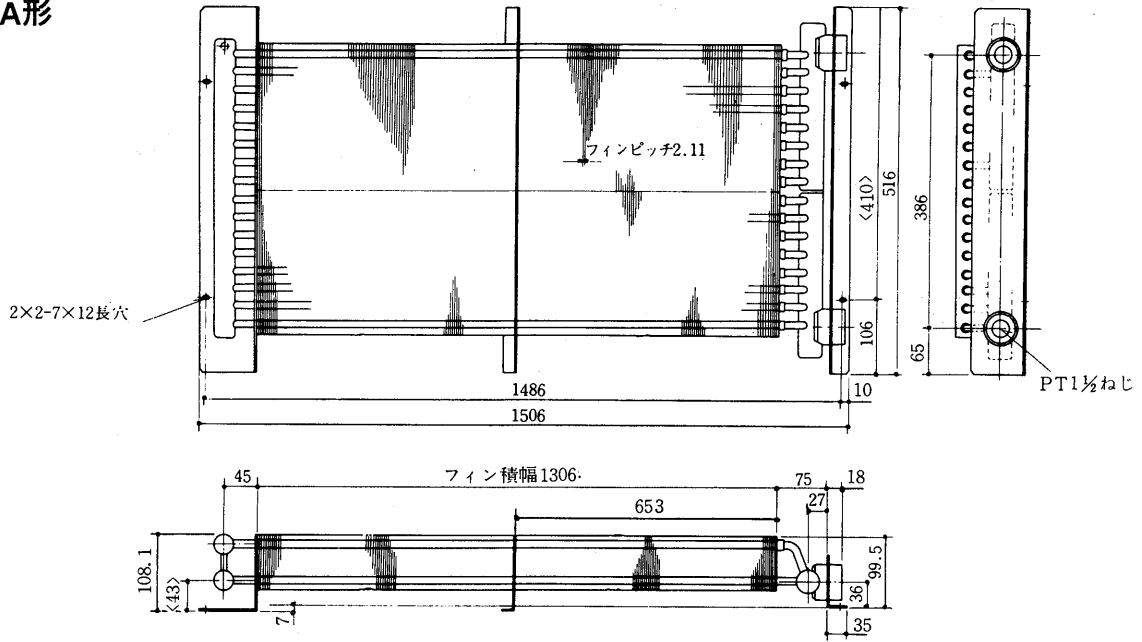


GT-150M・F形<3列×28段>温水専用

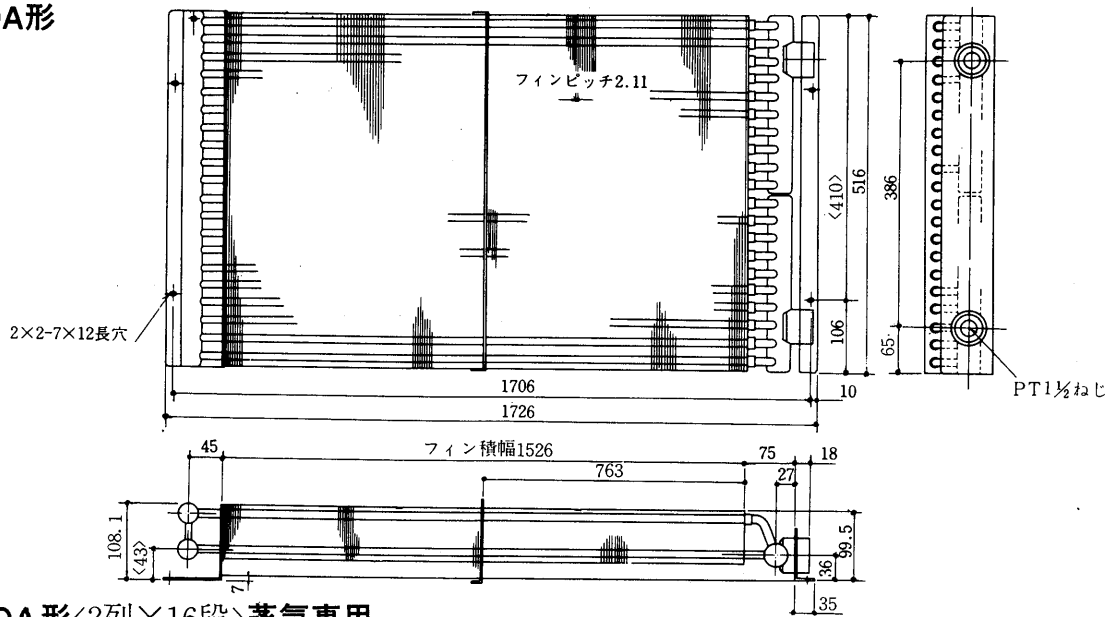


温水・蒸気加熱器

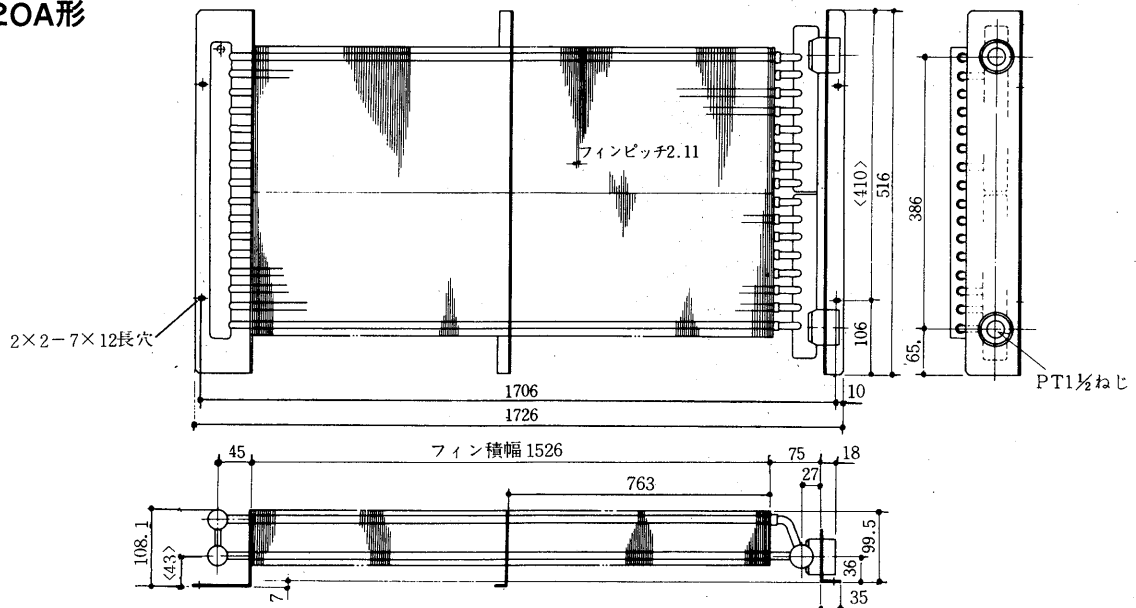
PW-15A形<2列×16段>蒸気専用
PA-15A形



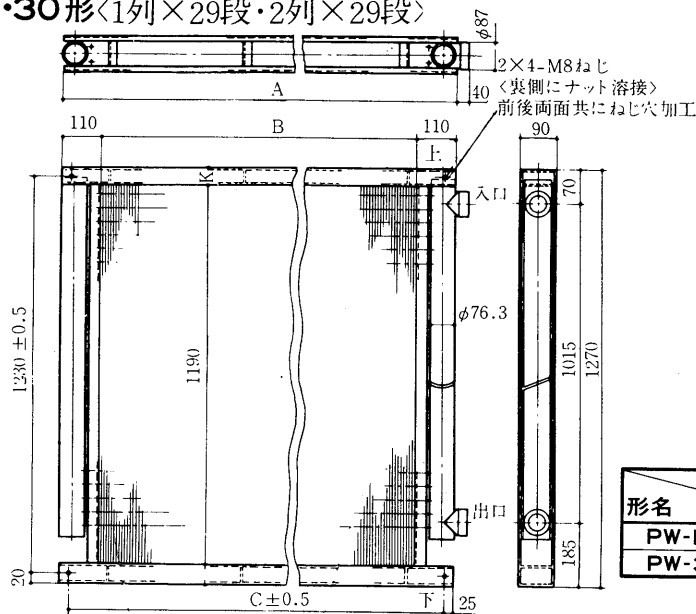
PW-S20A形<2列×20段>温水専用
PA-S20A形



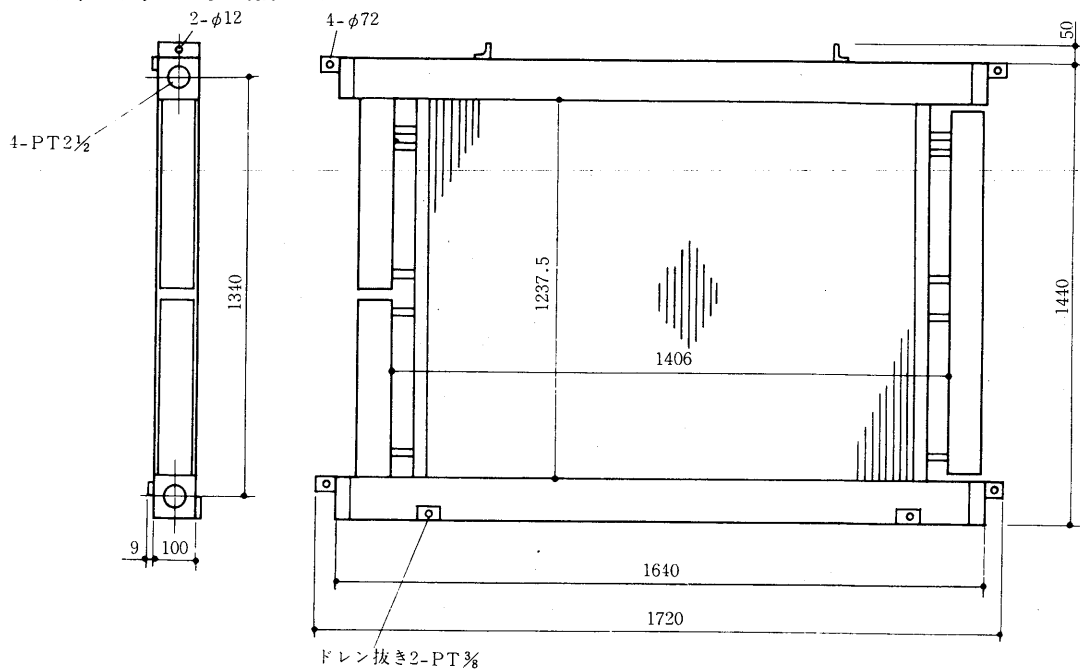
PW-S20A形<2列×16段>蒸気専用
PA-S20A形



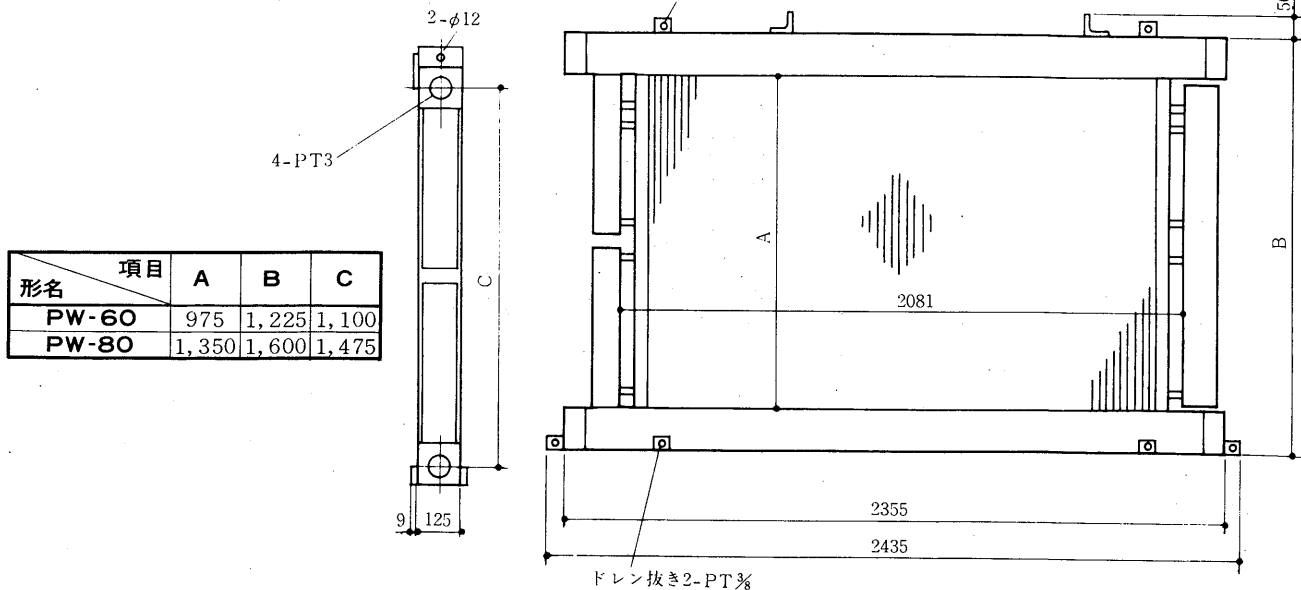
PW-L20・25・30形<1列×29段・2列×29段>
温水・蒸気兼用



PW-40・50形<1列・2列>温水・蒸気兼用



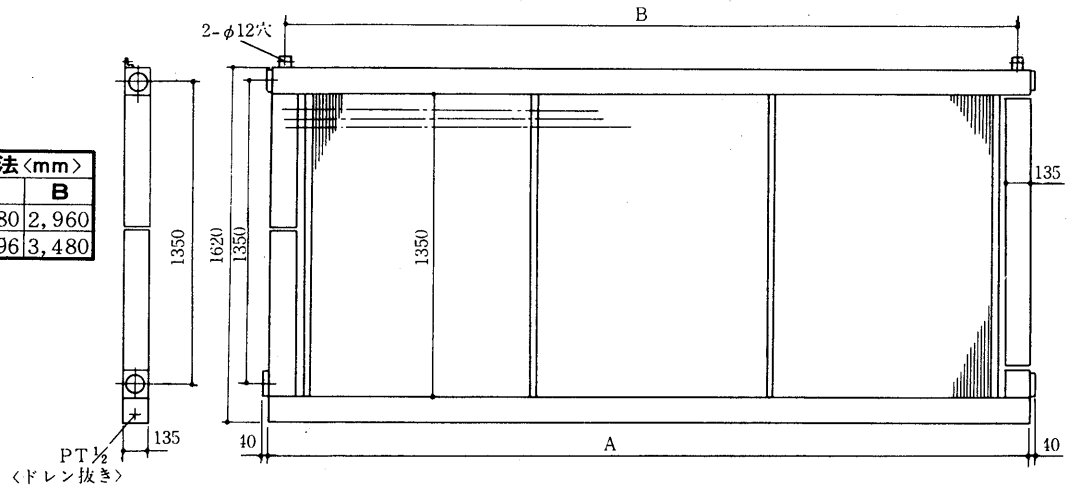
PW-60・80形<1列・2列>温水・蒸気兼用



電熱器

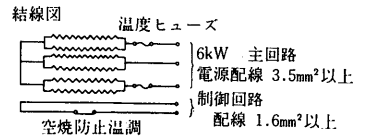
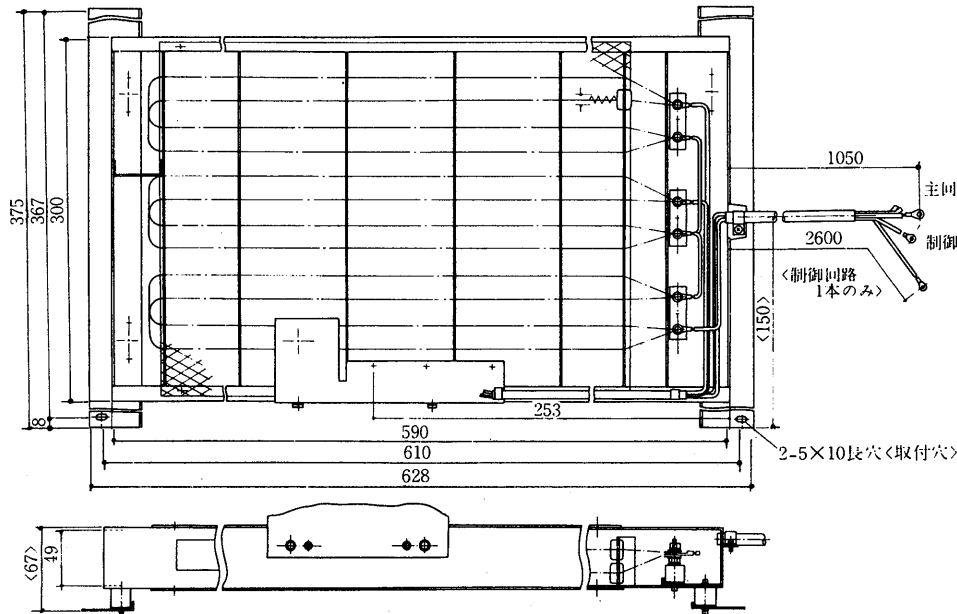
PW-100・120形<1列×31段, 2列×31段>温水・蒸気兼用

形名	項目	出入口配管サイズ	寸法<mm>	
			A	B
PW-100		4B	3,180	2,960
PW-120		4B	3,596	3,480



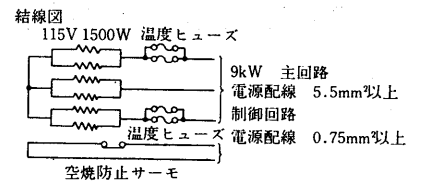
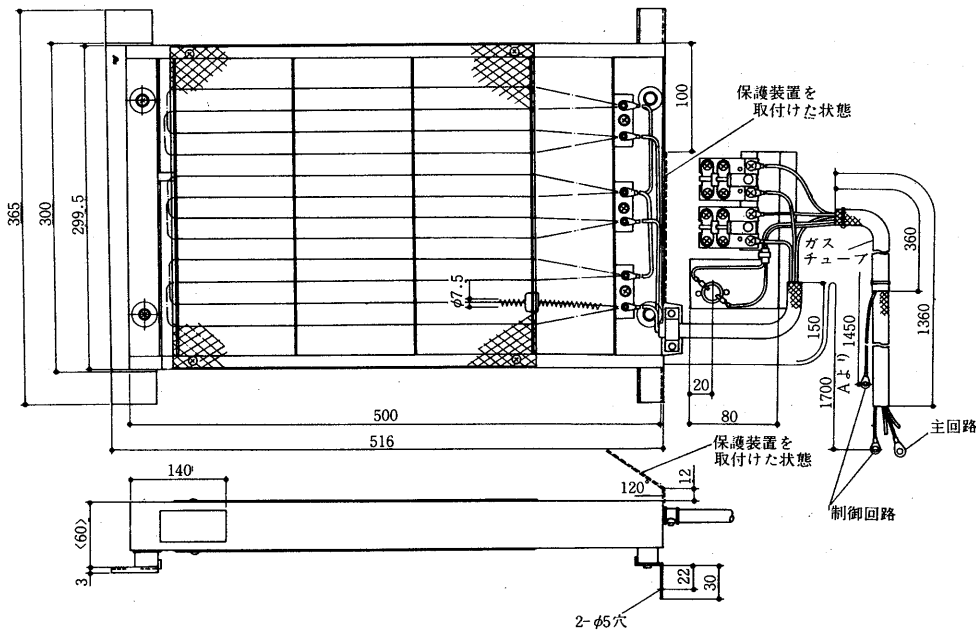
(2) 電熱器

PW-2A形, PF-2A形<6kW>



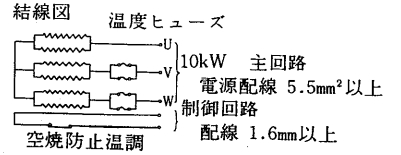
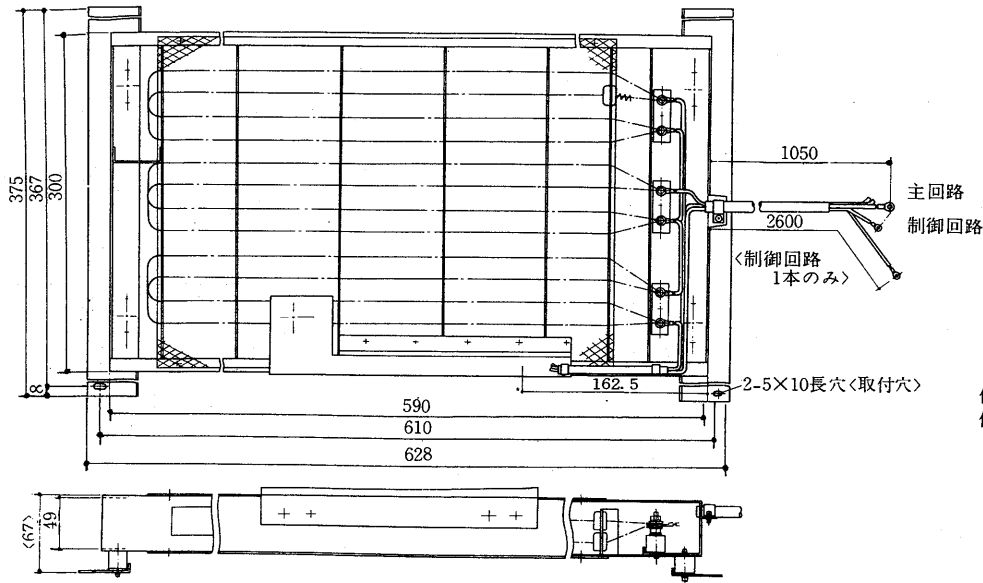
仕様 200V 三相 6kW
 保護装置 空焼防止温調 70°C OFF
 温度ヒューズ 110°C 25A

PS-3A形<9kW>



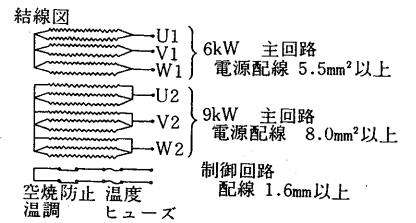
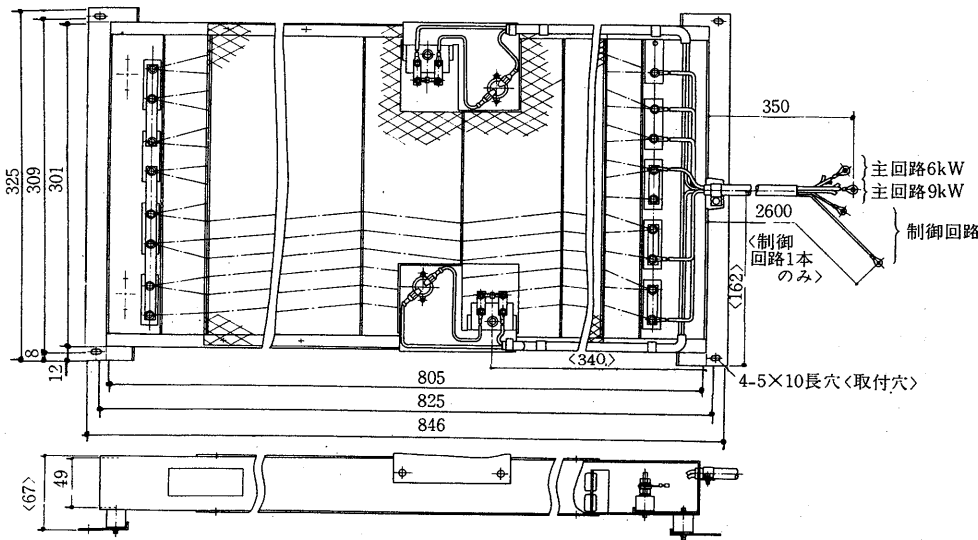
仕様 200V 三相 9kW
 保護装置 空焼防止温調 90°C OFF
 温度ヒューズ 130°C 25A

PW-3A形, PF-3A形 <10kW>



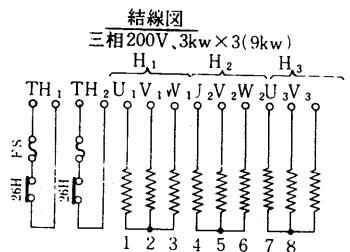
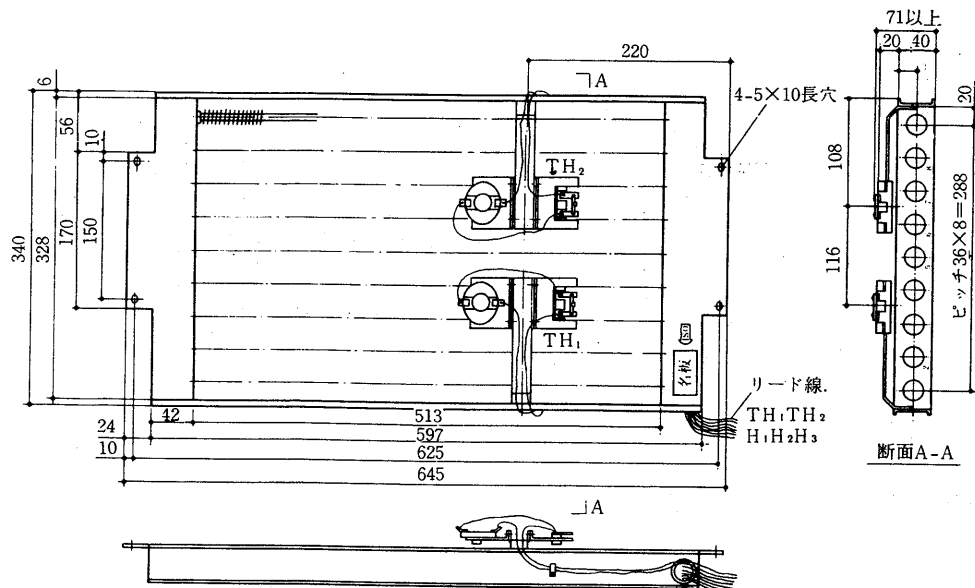
仕様 200V 三相 10kW
 保護装置 空焼防止温調 100°C OFF
 温度ヒューズ 130°C 25A

PW-5A形, PA-5A形 <9+6kW>



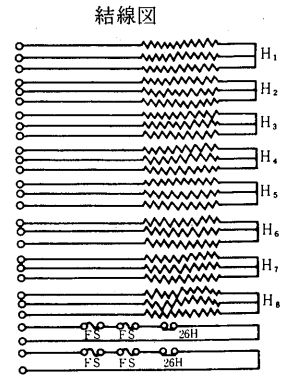
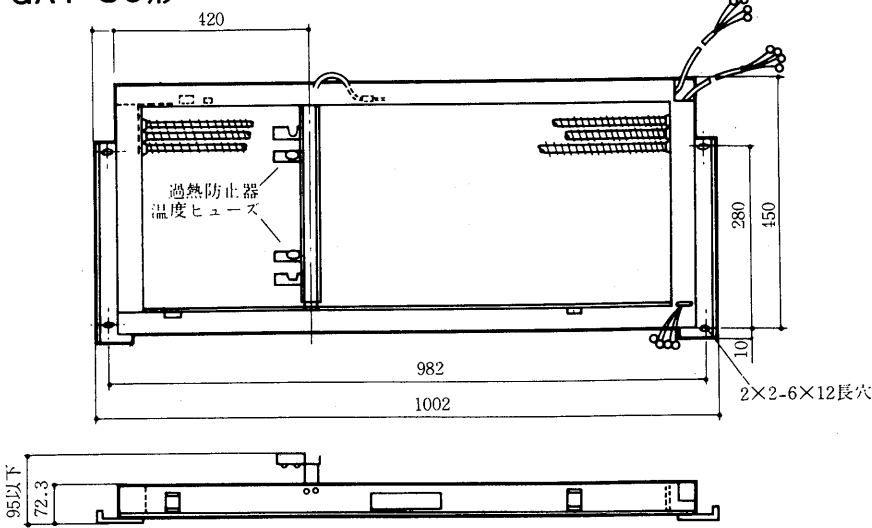
仕様 200V 三相 9+6=15kW
 保護装置 空焼防止温調 70°C OFF
 温度ヒューズ 110°C 6A

GT-40M形 <9kW>



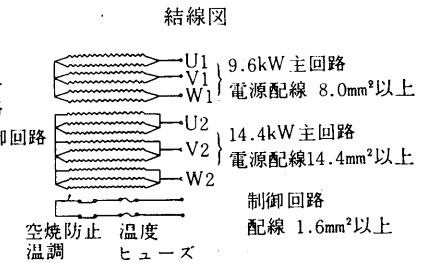
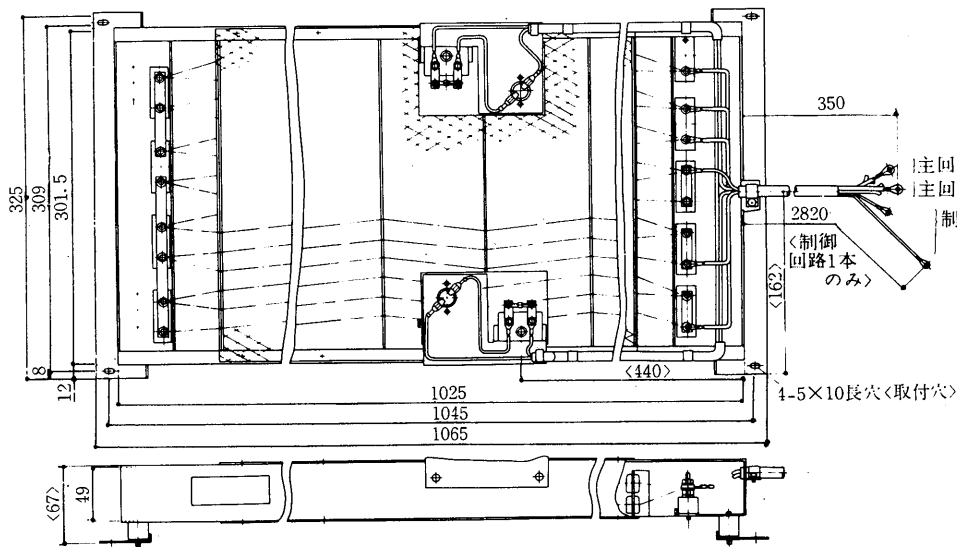
GT-50M形 <20kW>

GAT-50形



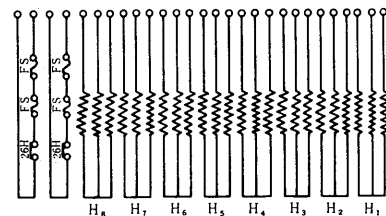
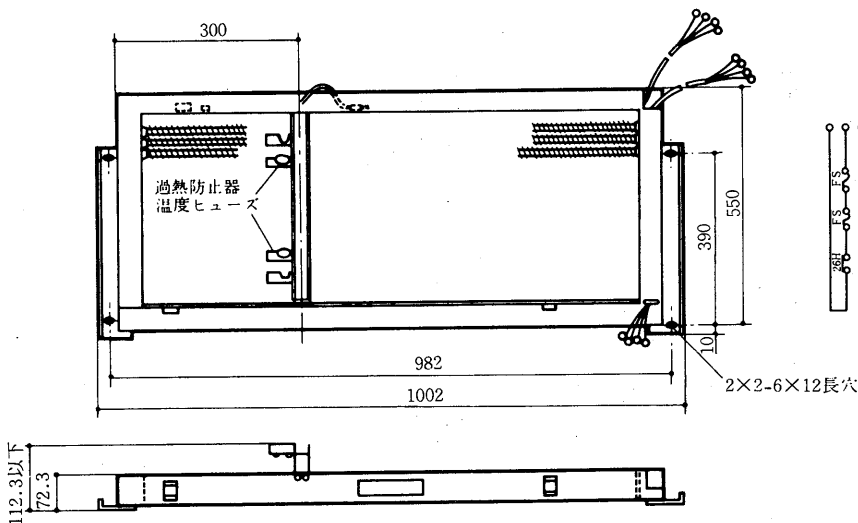
PW-8A形 <14.5+9.5kW>

PA-8A形

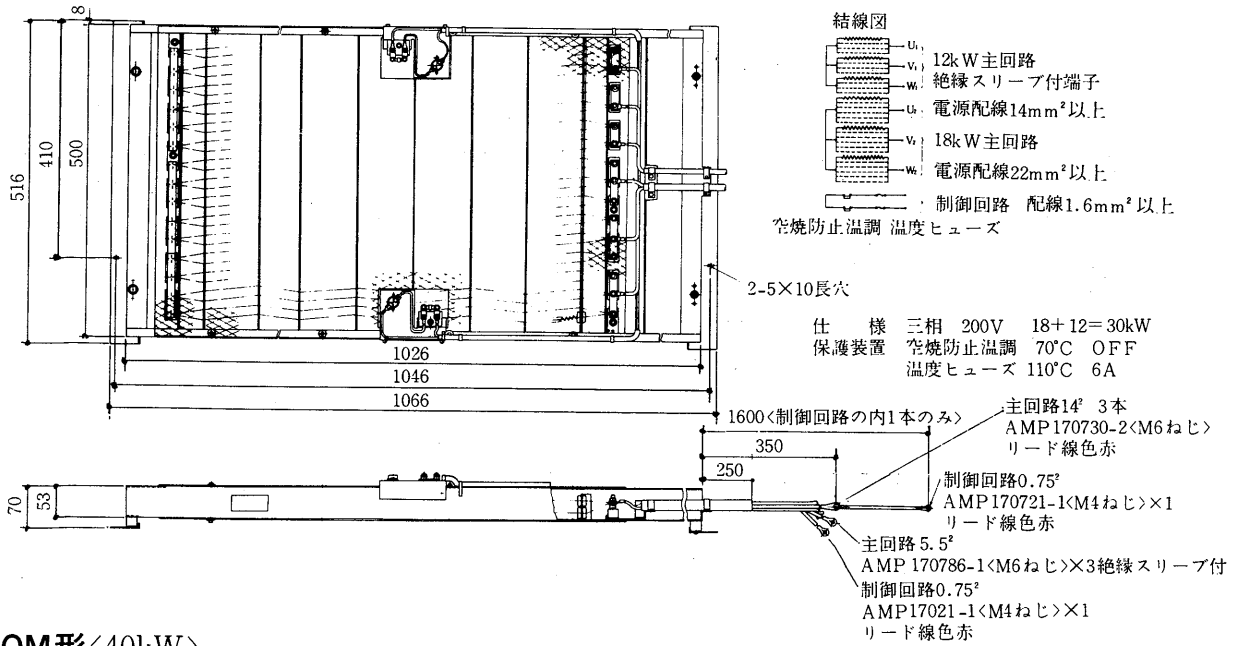


仕様 200V 三相 9.6+14.4=24kW
 保護装置 空焼防止温調 70°C OFF
 温度ヒューズ 110°C 6A

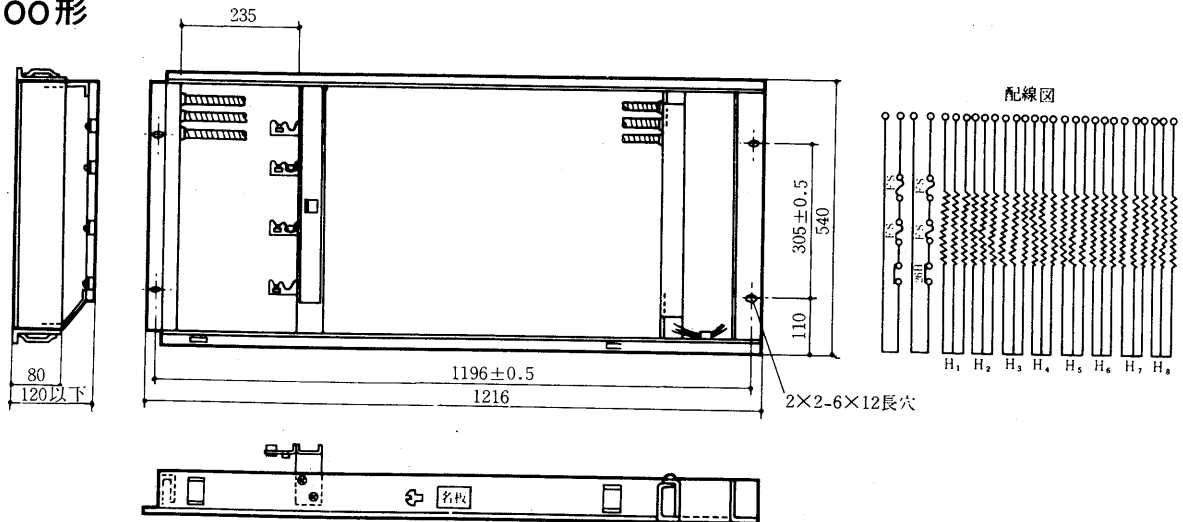
GT-80M, GAT-80形 <30kW>



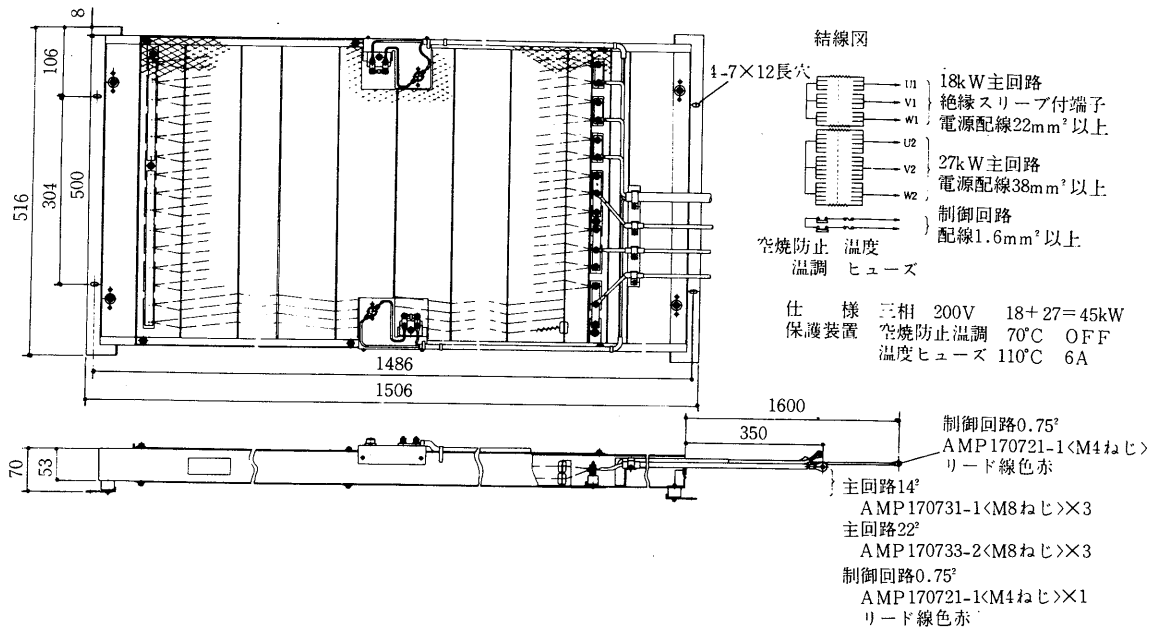
PW-IOA・IOA-H形<18+12kW>
PA-IOA・IOA-H形



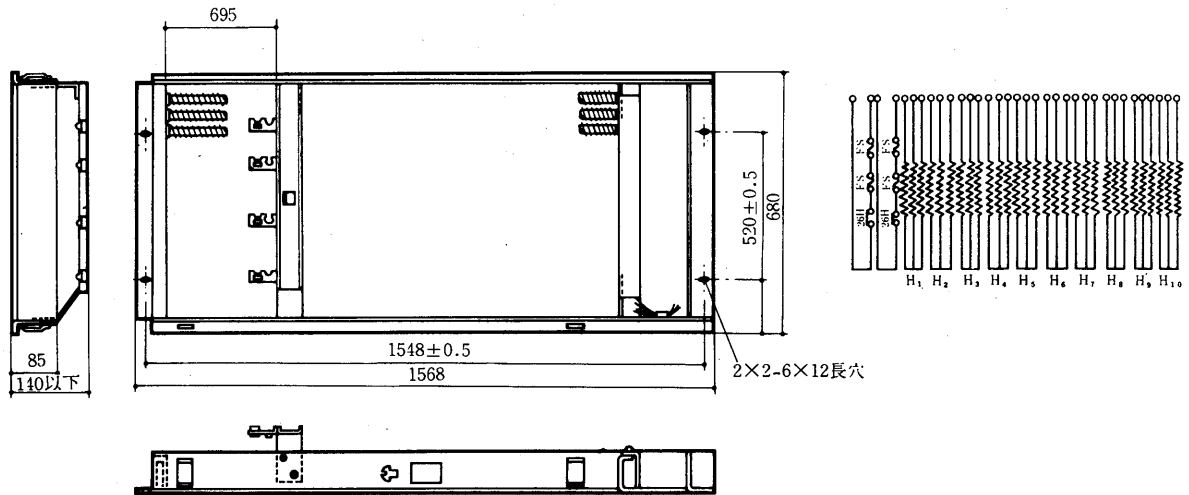
GT-100M形<40kW>
GAT-100形



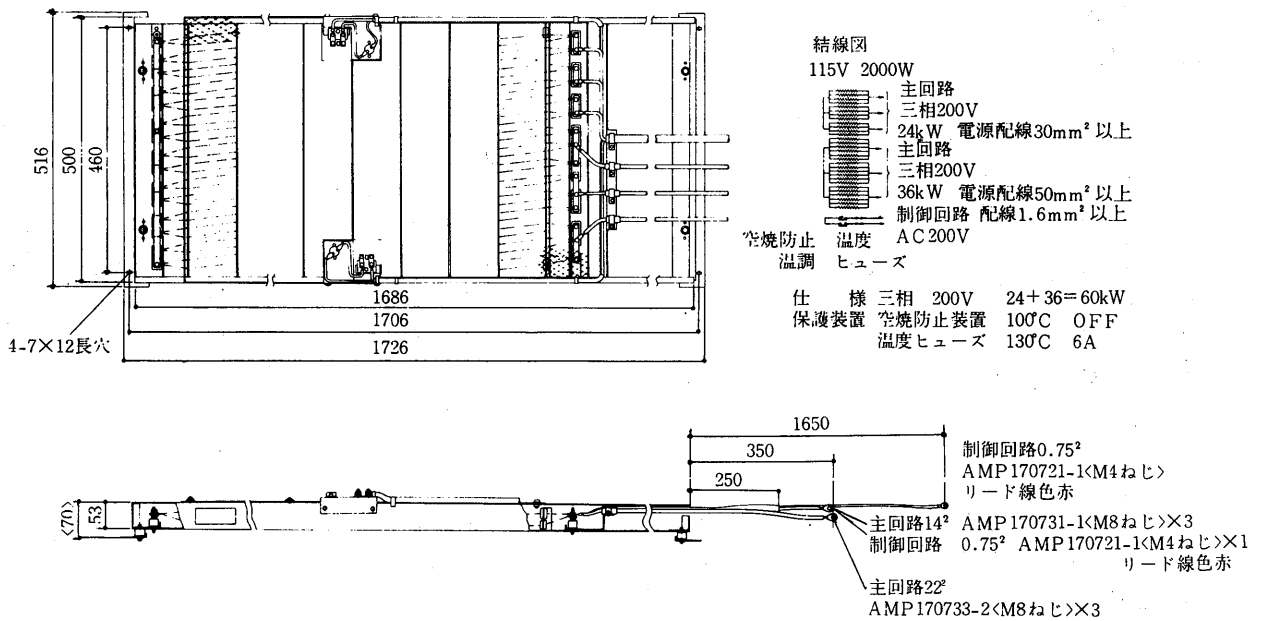
PW-15A形<27+18kW>
PA-15A形



GT-150M形<50kW>



PW-S20A形, PA-S20A形, PAH-S20A形<24+36kW>

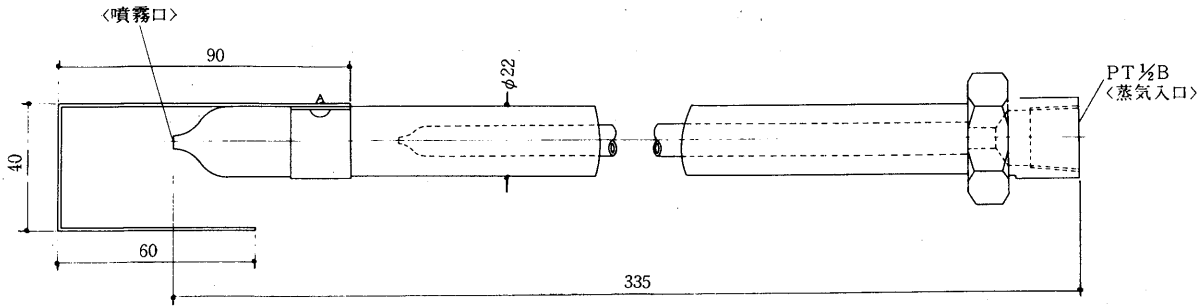


(3) 蒸気加湿器

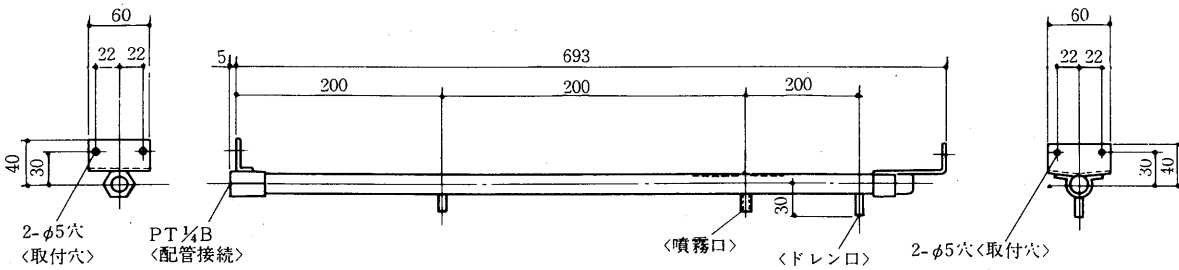
PW-2・3A形, PF-2・3A形<蒸気圧0.35kg/cm², 加湿量1.4kg/h>

PW-5A, PA-5A形<蒸気圧0.35kg/cm², 加湿量2kg/h>

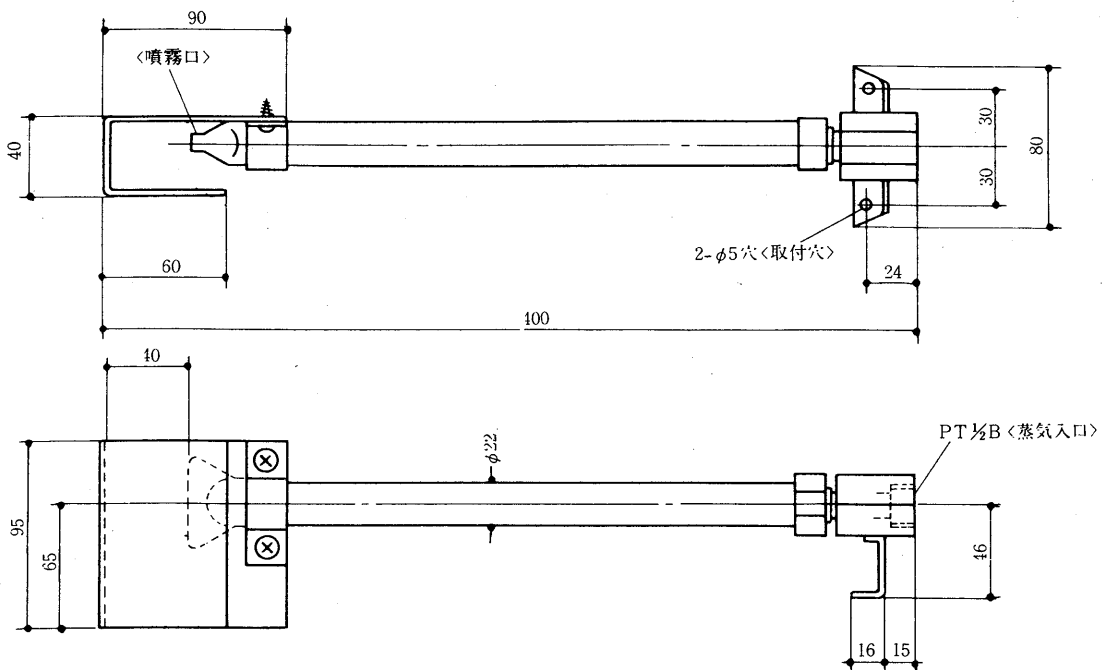
PW-8A, PA-8A形<蒸気圧0.35kg/cm², 加湿量5kg/h>



GT-40M・F形<蒸気圧0.35kg/cm², 加湿量1.3kg/h>

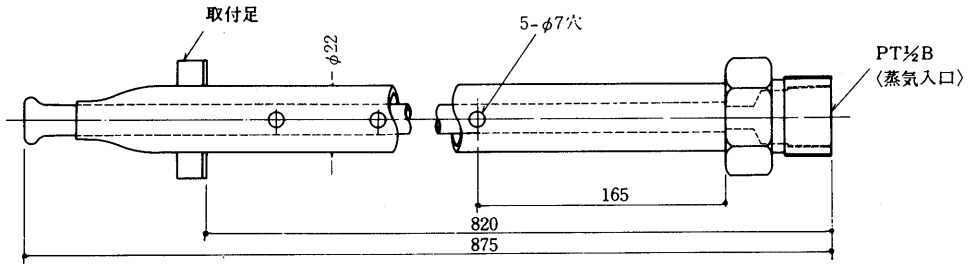


GWH-50, GTH-50, GAT-50, GT-50M・F形<蒸気圧0.35kg/cm², 加湿量2kg/h>
 GWH-80, GTH-80, GAT-80, GT-80M・F形<蒸気圧0.35kg/cm², 加湿量5kg/h>

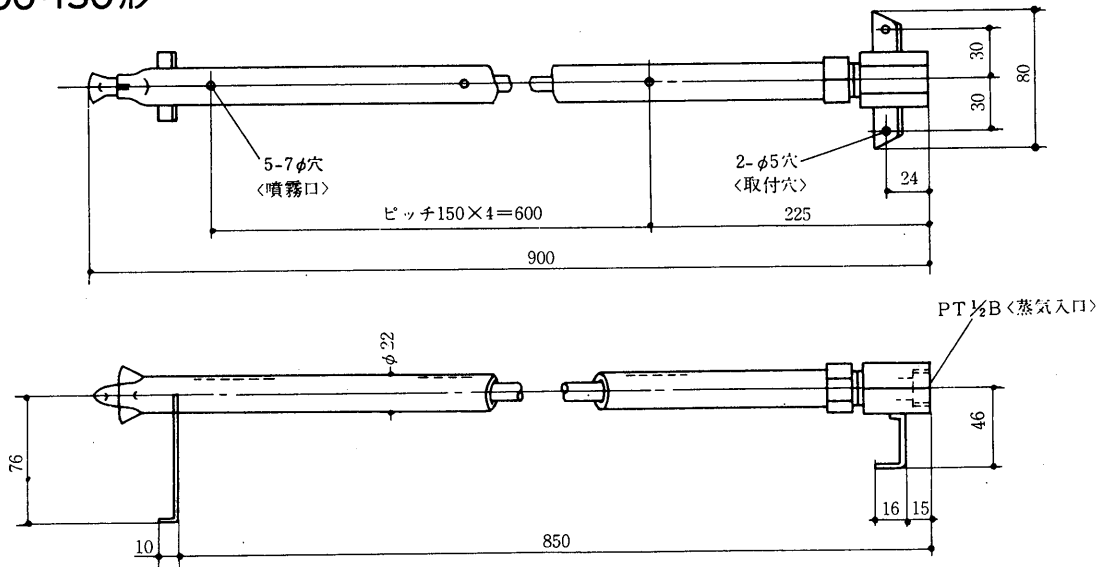


蒸気加湿器

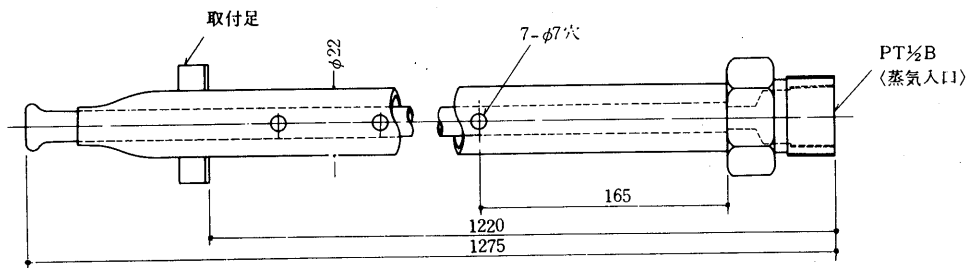
PW-10A・10A-H・15A形
PA-10A・10A-H・15A形



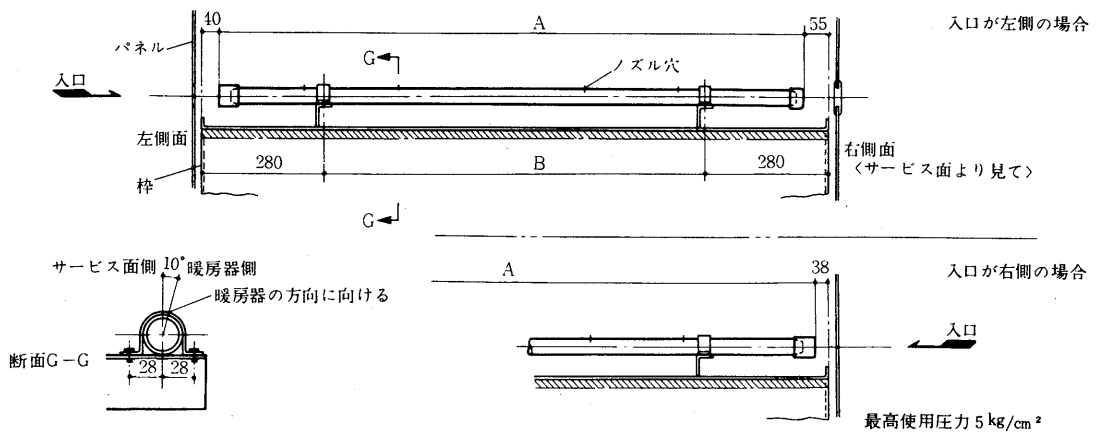
GT-100M・F形 <蒸気圧0.35kg/cm², 加湿量8.3kg/h>
GAT-100形
GWH-100・150形
GTH-100・150形



PW-S20A形
PA-S20A形

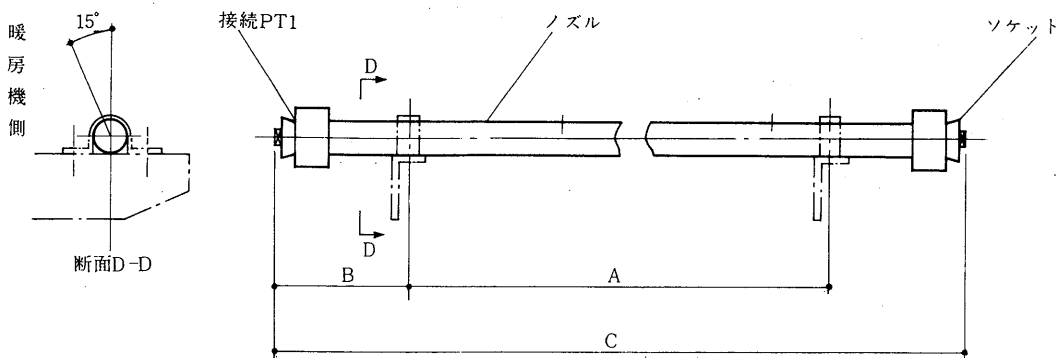


PW-L20・25・30形<最高使用圧力5kg/cm²>



形名	項目	ノズル 個数	ノズル サイズ	配管 サイズ	寸法<mm>	
					A	B
PW-L20・25		5	2mm穴	1B	1,325	860
PW-30		6	2mm穴	1B	1,665	1,200

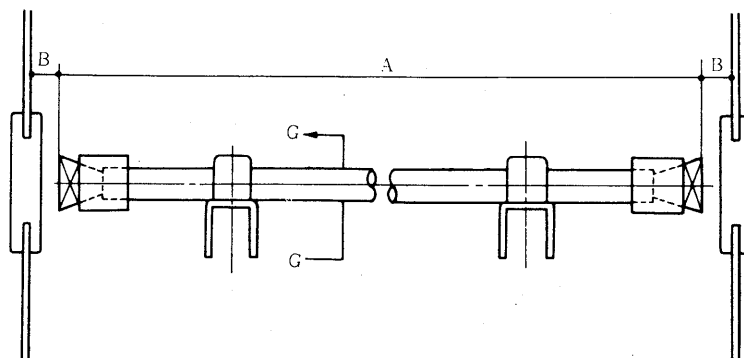
PW-40・50・60・80形<最高使用圧力5kg/cm²>



形名	項目	ノズル 個数	ノズル サイズ	配管 サイズ	寸法<mm>		
					A	B	C
PW-40		12	2mm穴	1B	1,540	205	1,930
PW-50		15	2mm穴	1B	1,540	205	1,930
PW-60		18	2mm穴	1B	2,170	295	2,740
PW-80		24	2mm穴	1B	2,170	295	2,740

配管は左右いずれも自由

PW-100, 120形<最高使用圧力5kg/cm²>

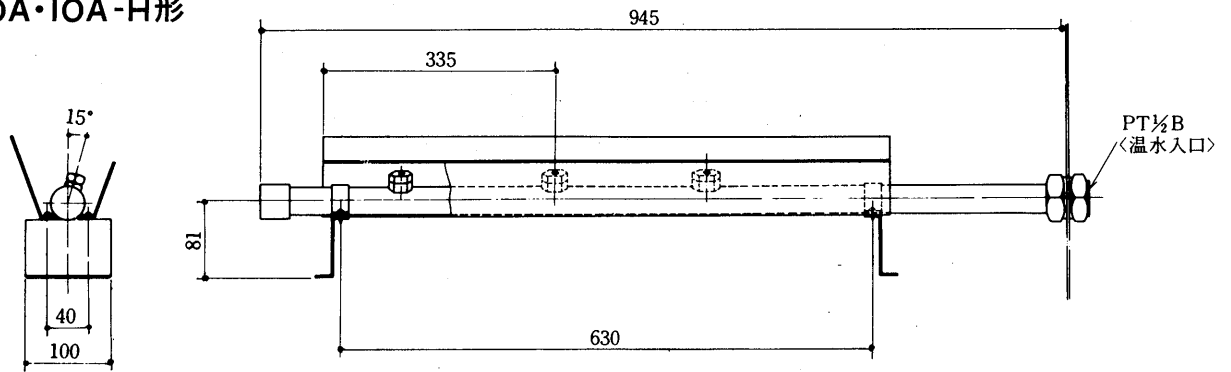


形名	項目	ノズル 個数	ノズル サイズ	配管 サイズ	寸法	
					A	B
PW-100		20	2mm穴	1B	3,570	5
PW-120		24	2mm穴	1B	3,920	5

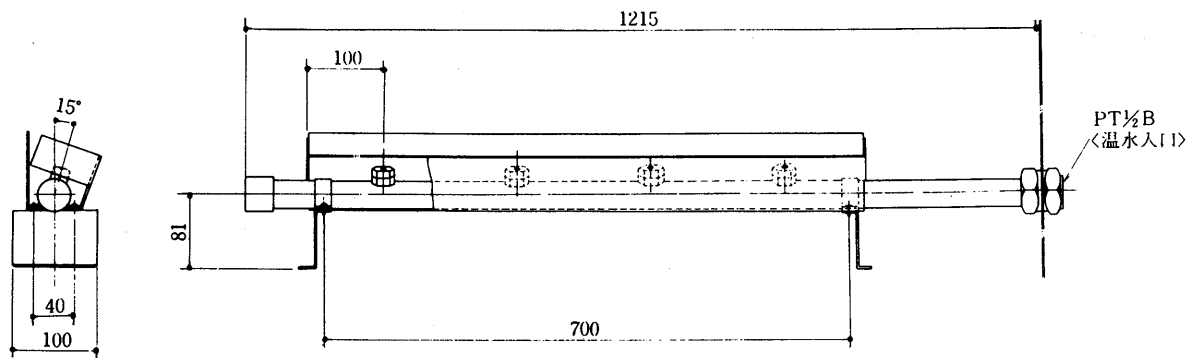
温水加湿器

(4)温水加湿器

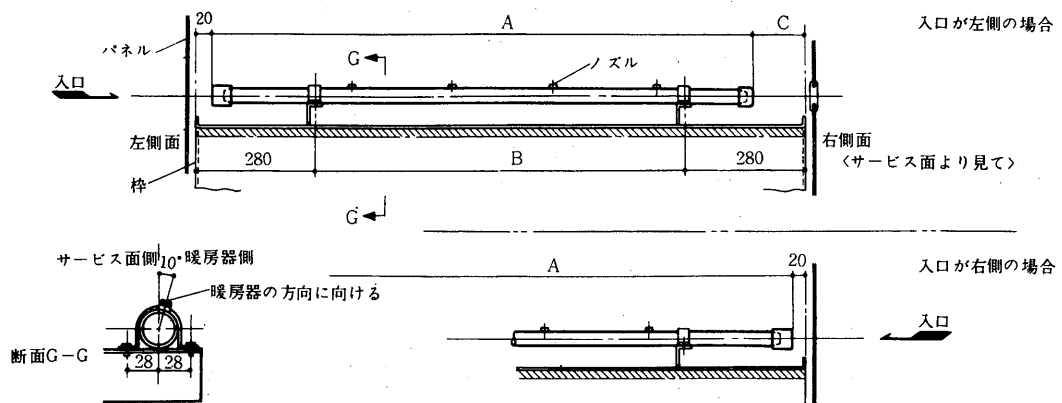
PW-10A・IOA-H形
PA-10A・IOA-H形



PW-15A・S20A形
PA-15A・S20A形



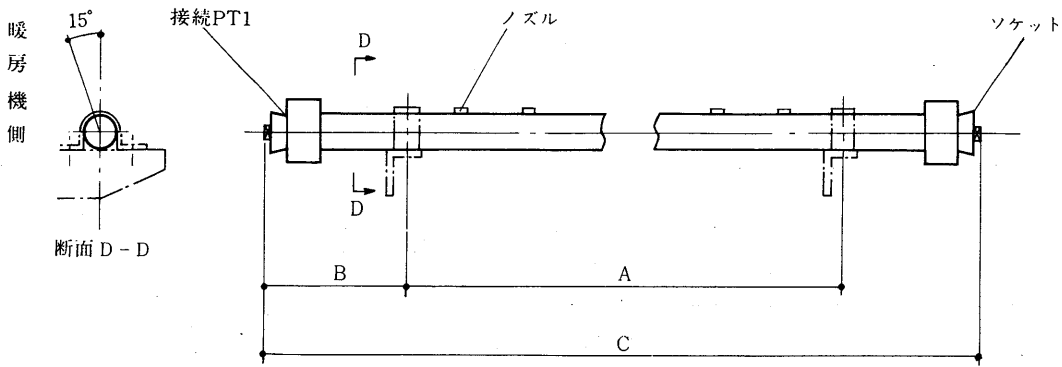
PW-L20・25・30形<最高使用圧力 5kg/cm²>



形名	項目	ノズル 個数	ノズル サイズ	配管 サイズ	寸法<mm>		
					A	B	C
PW-L20・25		3	1mm穴	1B	1,310	860	120
PW-30		4	1mm穴	1B	1,530	1,200	240

温水加湿器

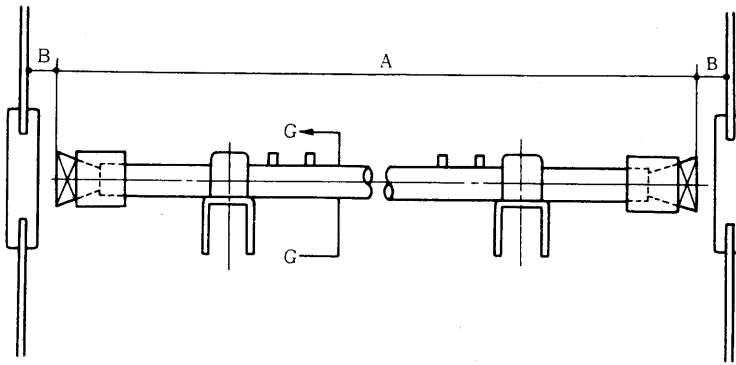
PW-40・50・60・80形〈最高使用圧力5kg/cm²〉



形名	項目	ノズル 個数	ノズル サイズ	配管 サイズ	寸法〈 mm〉		
					A	B	C
PW-40		4	1mm穴	1B	1,540	205	1,930
PW-50		5	1mm穴	1B	1,540	205	1,930
PW-60		6	1mm穴	1B	2,170	295	2,740
PW-80		8	1mm穴	1B	2,170	295	2,740

配管は左右いずれも自由

PW-100, 120形〈最高使用圧力5kg/cm²〉



形名	項目	ノズル 個数	ノズル サイズ	配管 サイズ	寸法	
					A	B
PW-100		14	1mm穴	1B	3,570	5
PW-120		16	1mm穴	1B	3,920	5

ペーパーパン加湿器

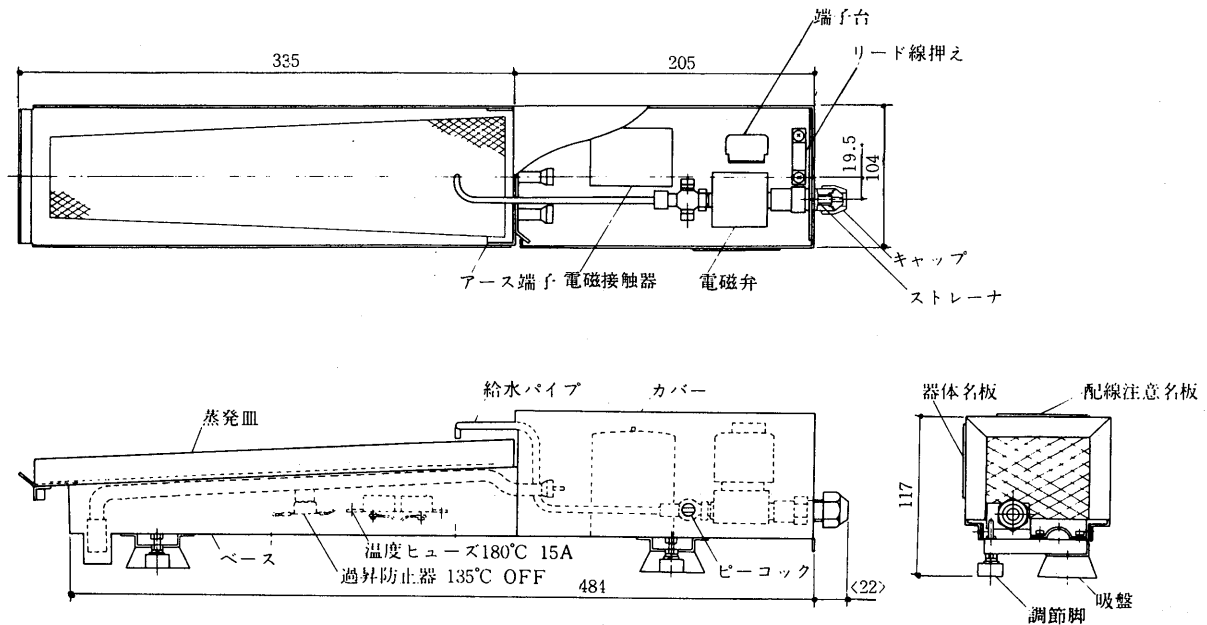
(5) ペーパーパン加湿器

PW-2・3A形〈三相200V, 1.1kW〉

PF-2・3A形

PFH-3A形

PWH-3A形

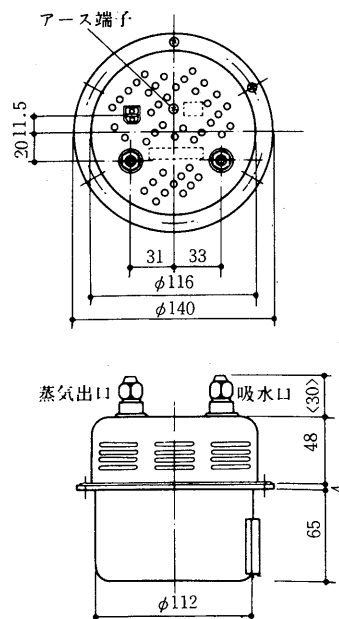


PS-3A形〈单相200V, 0.4kW〉

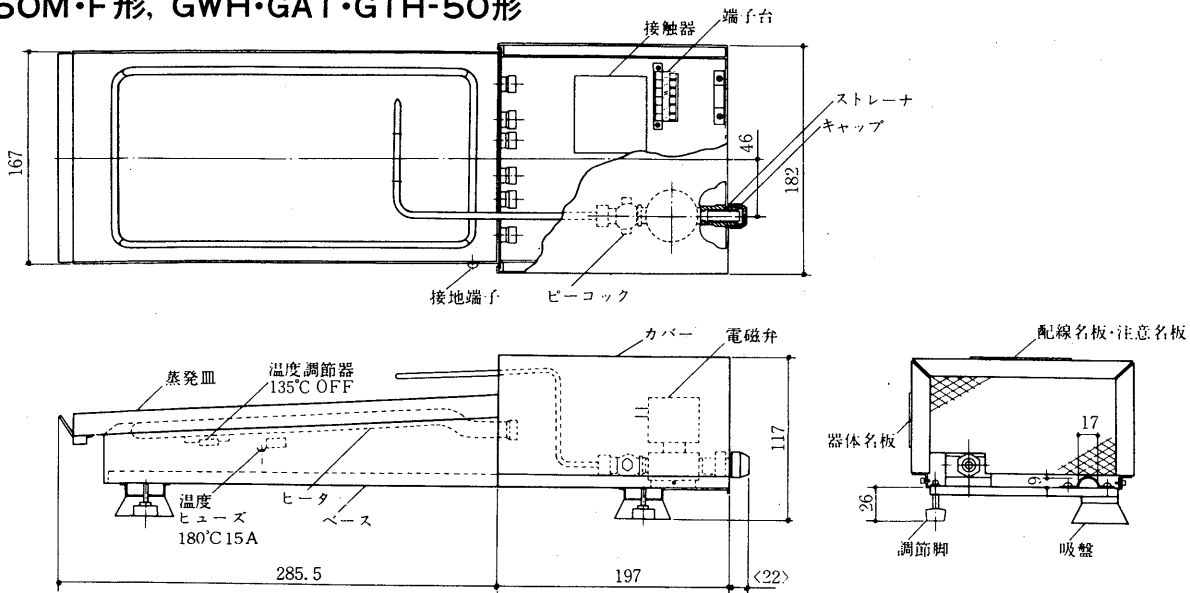
PSH-3A形

PSD-3A形

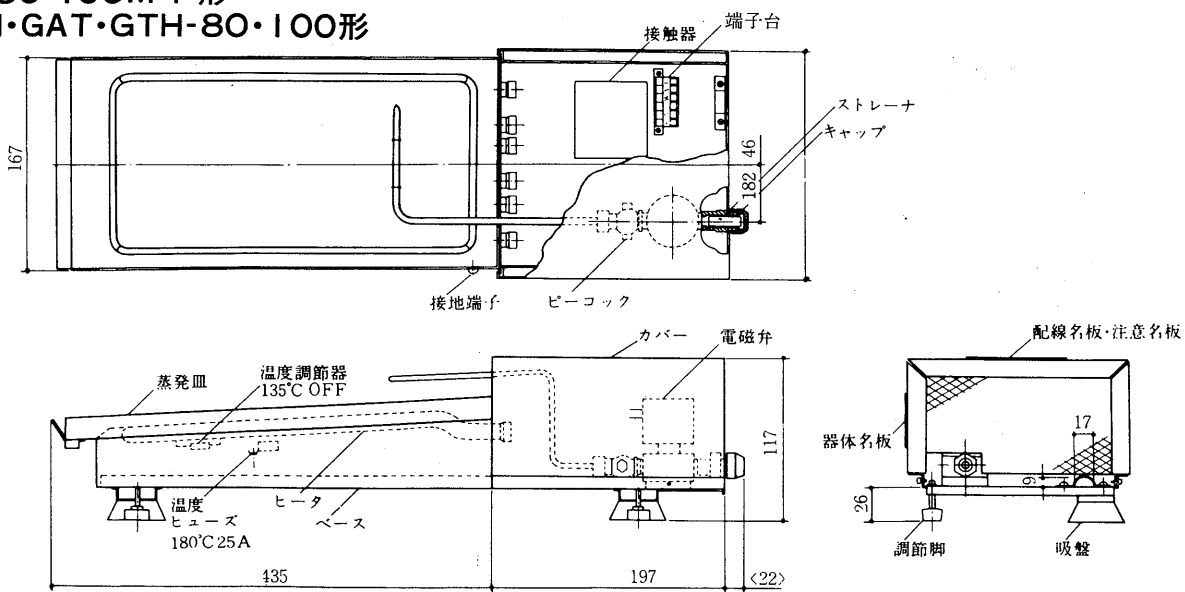
GT-40M・F形



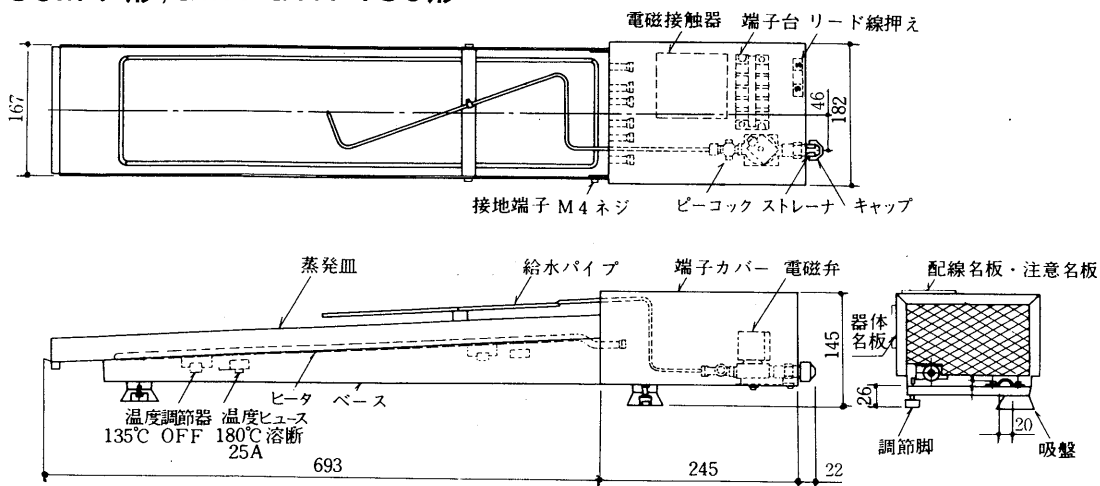
PW・PA・PAH-5A形<三相200V, 2kW>
GT-50M・F形, GWH・GAT・GTH-50形



PW・PA・PAH-8・10A形<三相200V, 4kW>
GT-80・100M・F形
GWH・GAT・GTH-80・100形



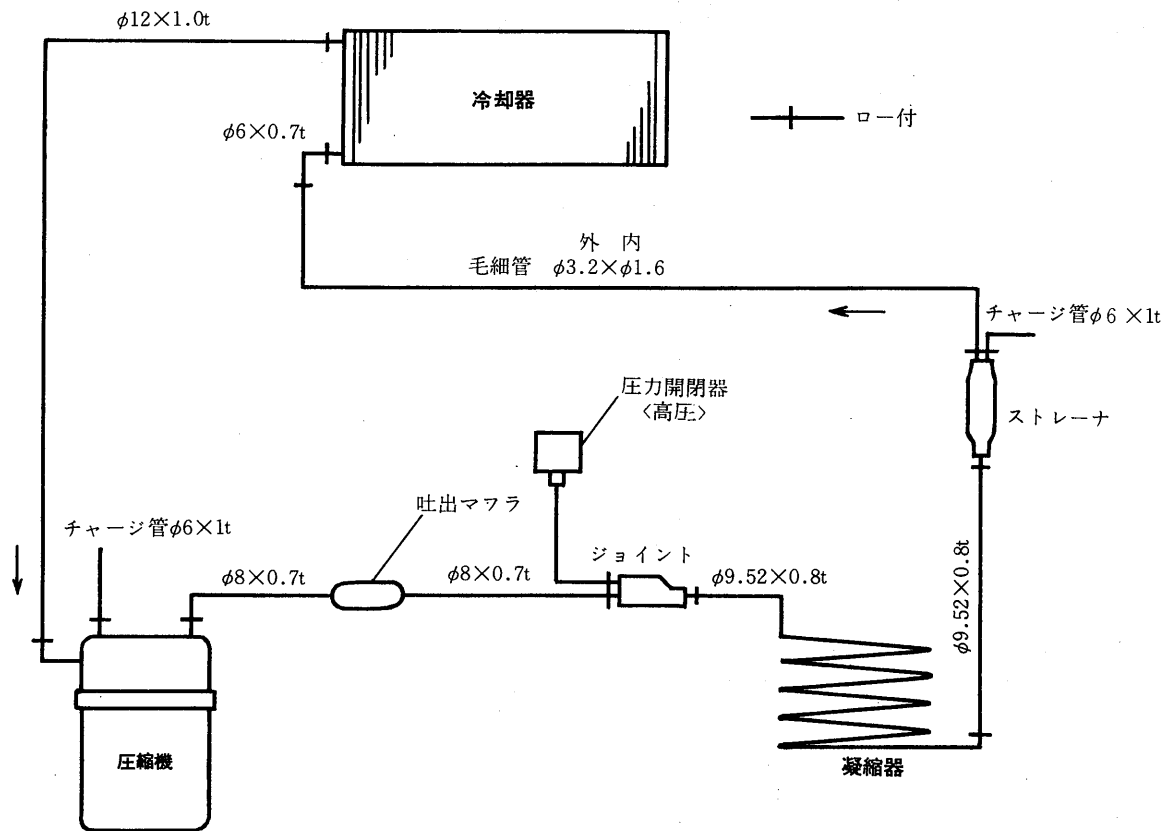
PW・PA・PAH-15A・S20A形<三相200V, 6kW>
GT-150M・F形, GWH・GTH-150形



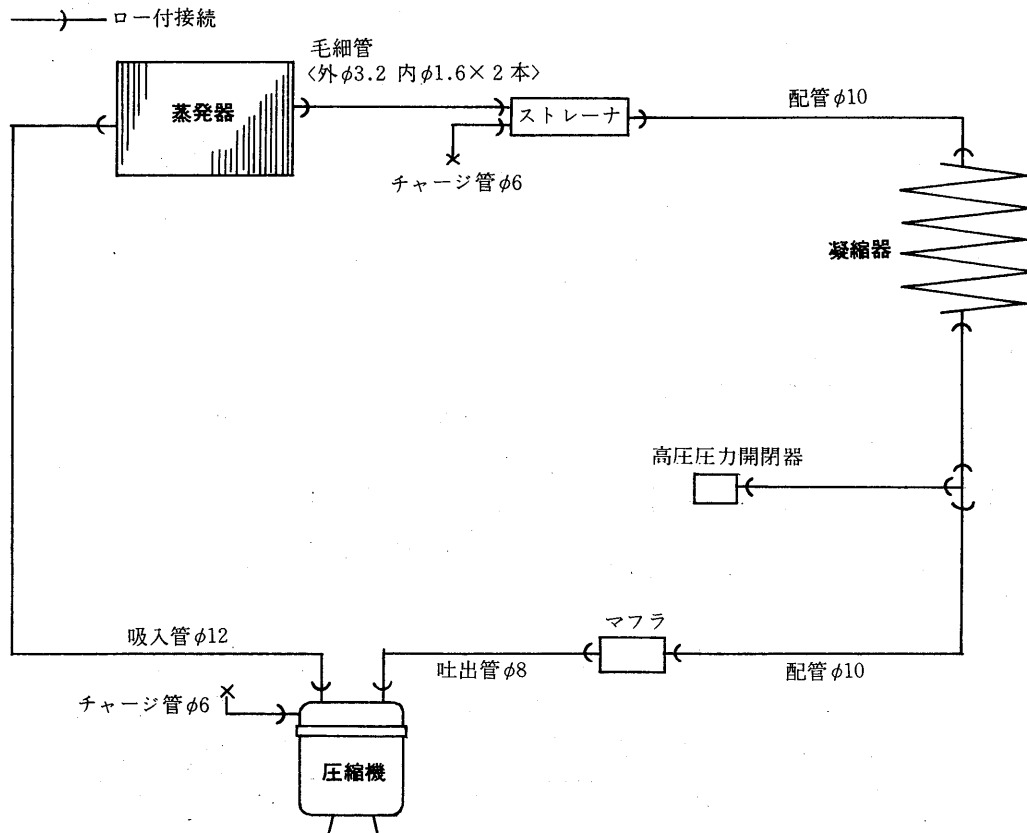
5.5 冷媒配管系統図〈代表機種のみ掲載〉

(1) 水冷式

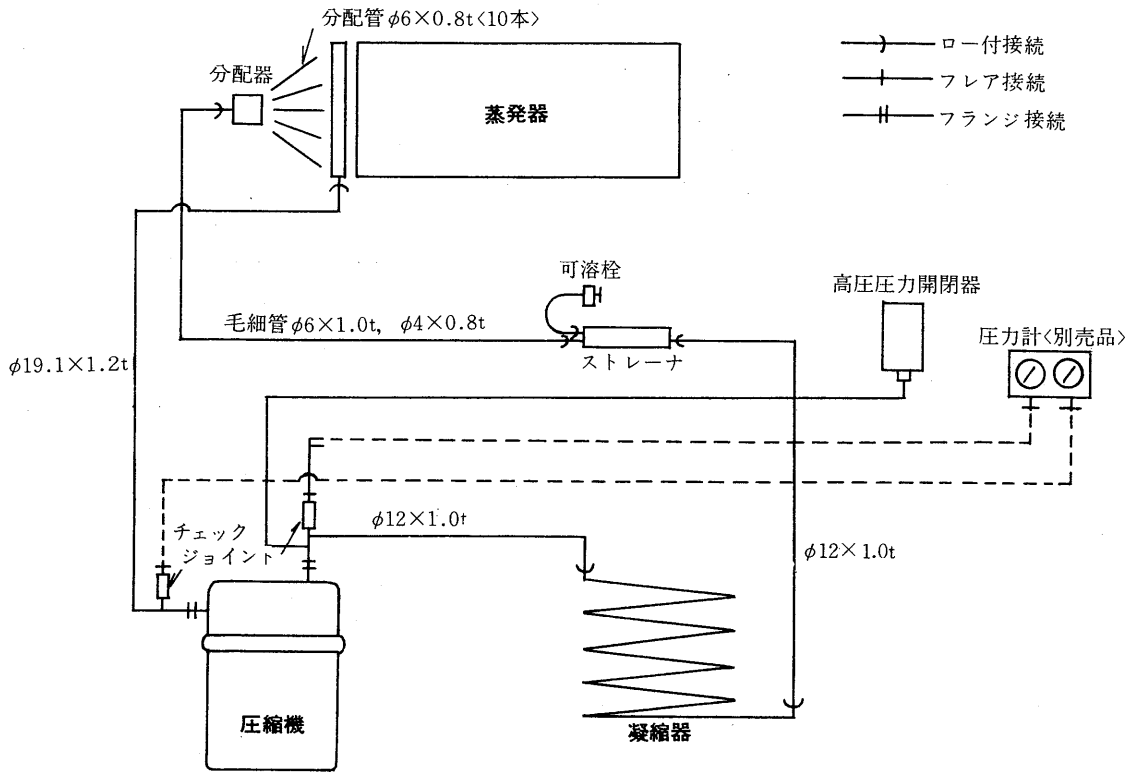
MB形〈MB-25SA形〉



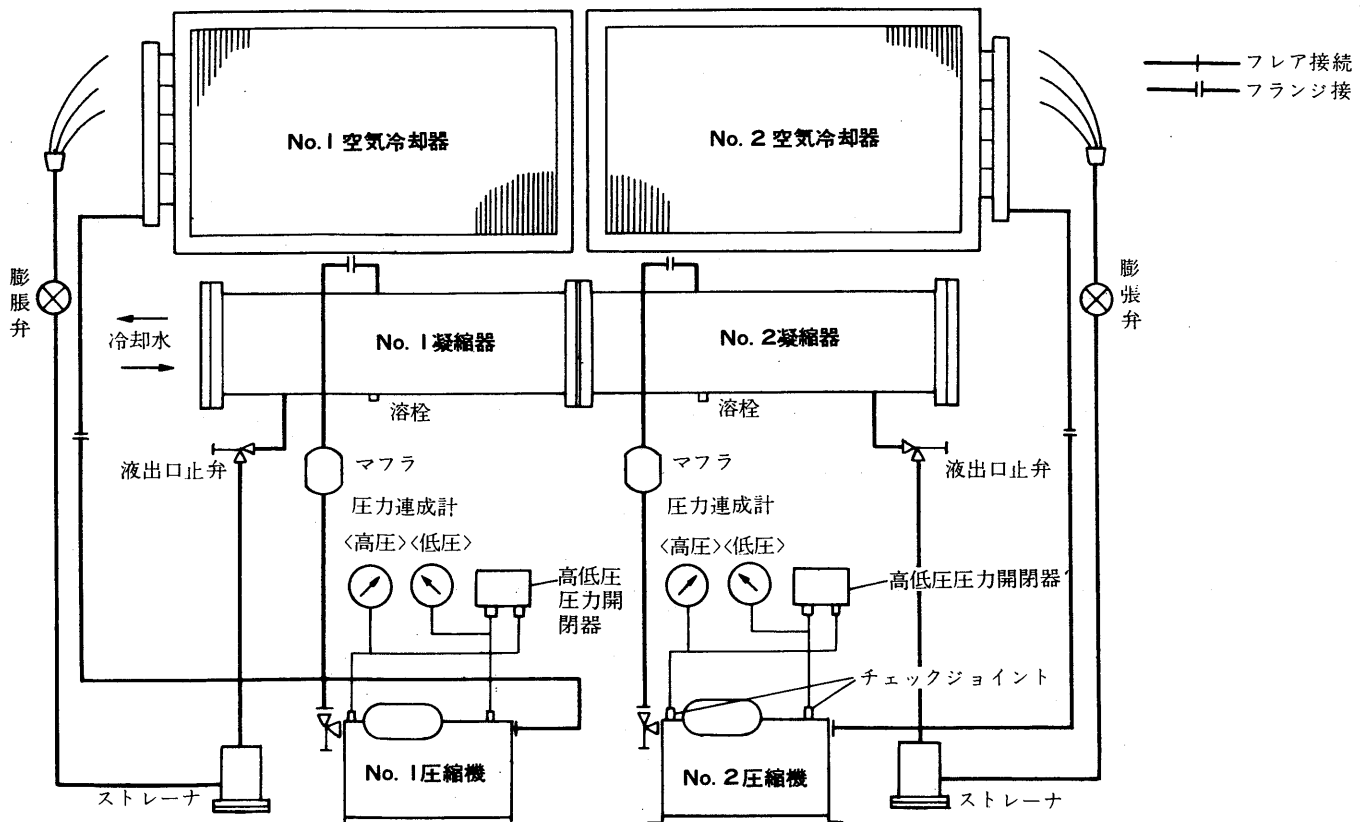
MGL形〈MGL-40SB・TB形〉



PW形<PW-5A形>



PW形<PW-60・80形>



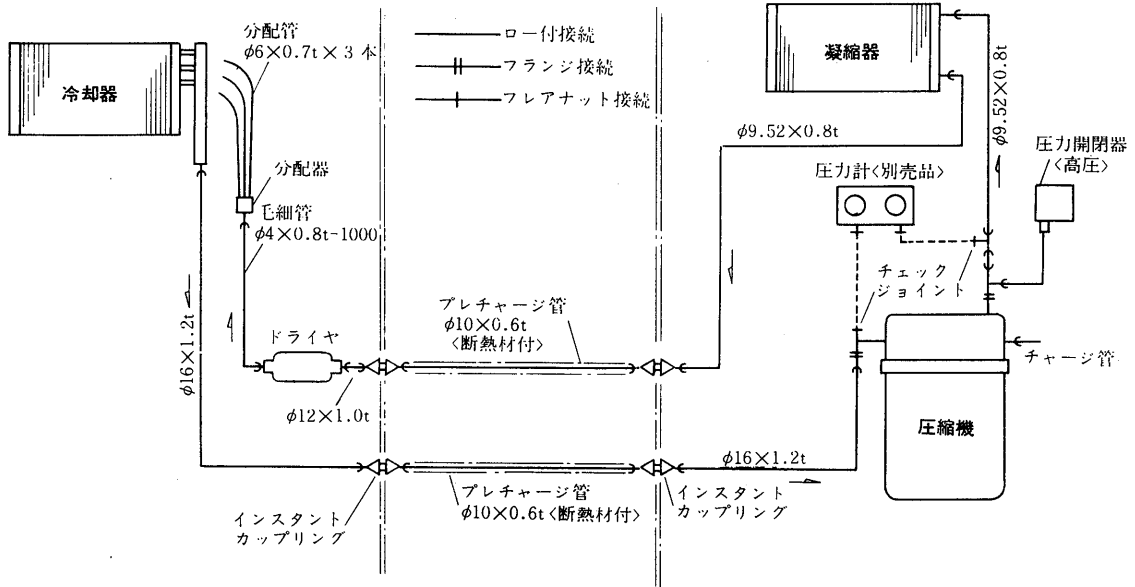
冷媒配管系統図

(2) 空冷式

PC形<PC-3B形>

室内ユニット<PC-3B>

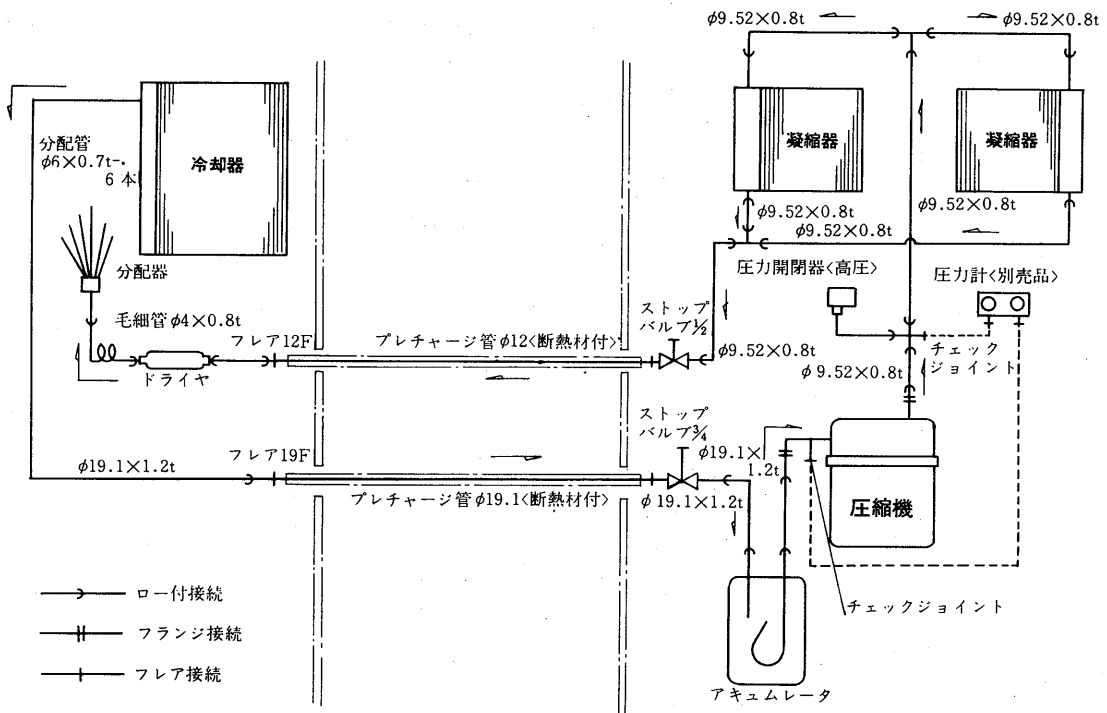
室外ユニット<PU-3B>



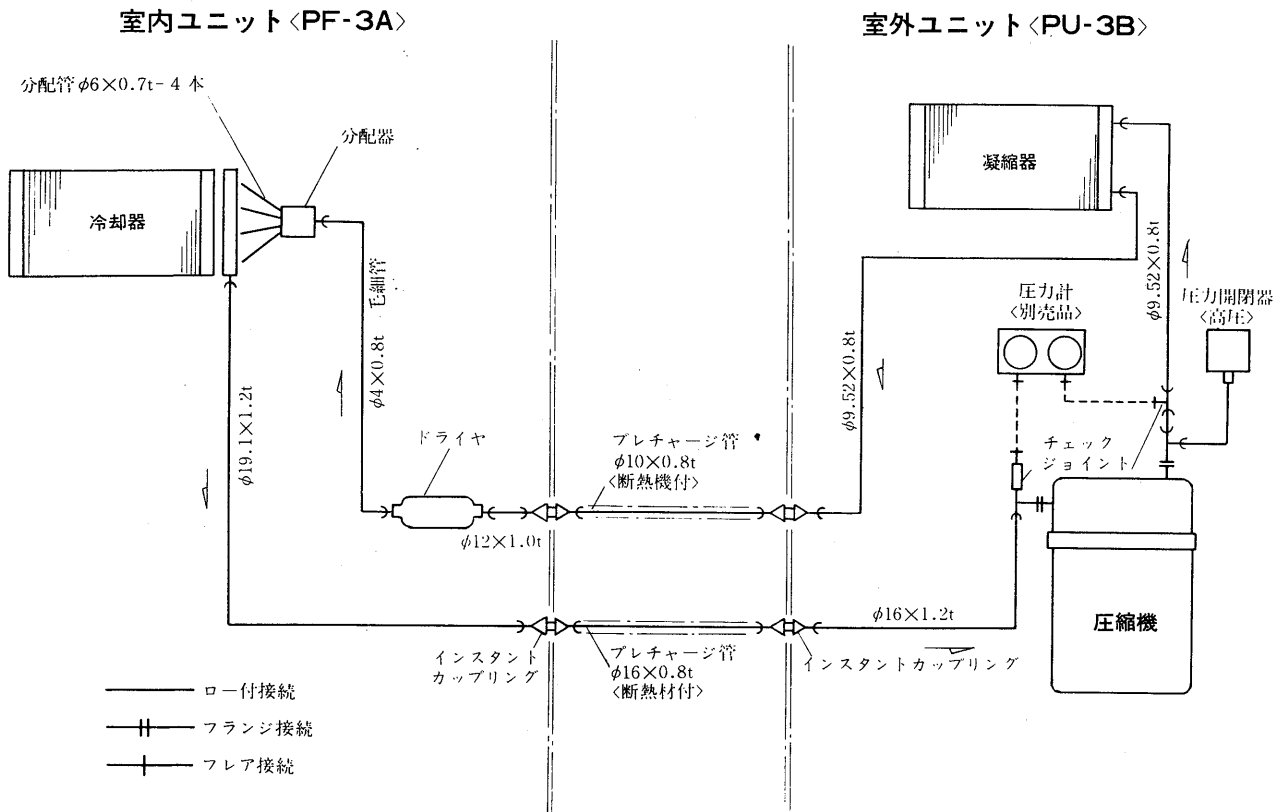
PC形<PC-5B形>

室内ユニット<PC-5B>

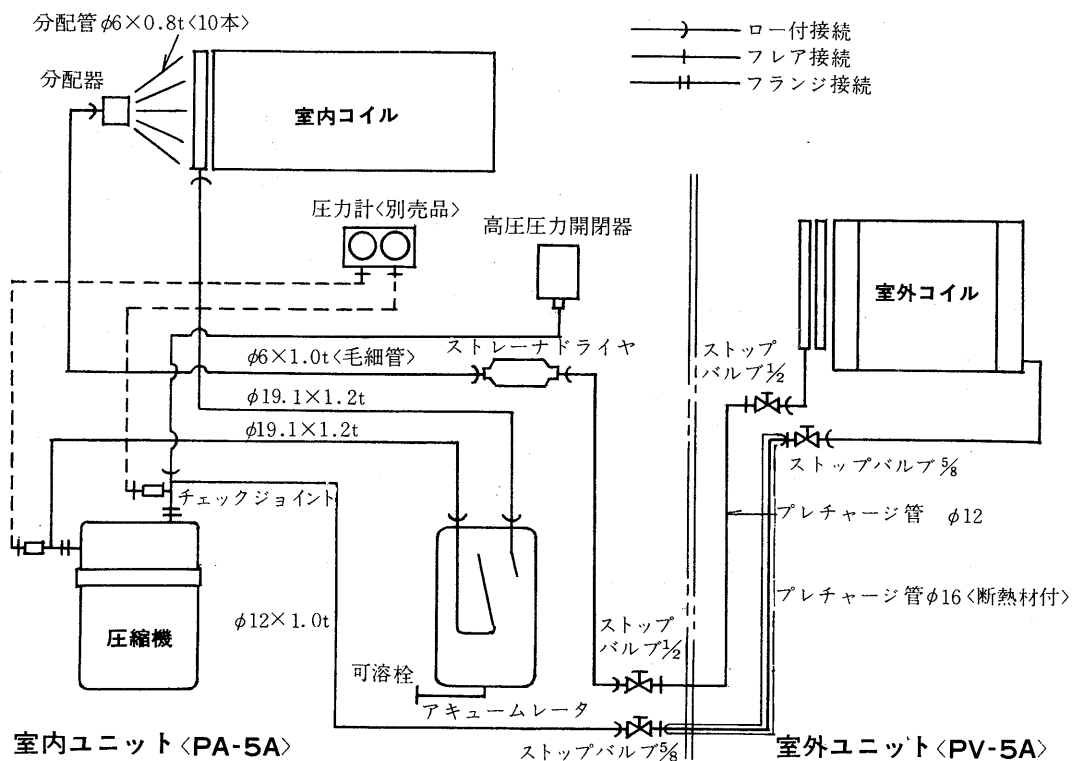
室外ユニット<PU-5B>



PF形<PF-3形>



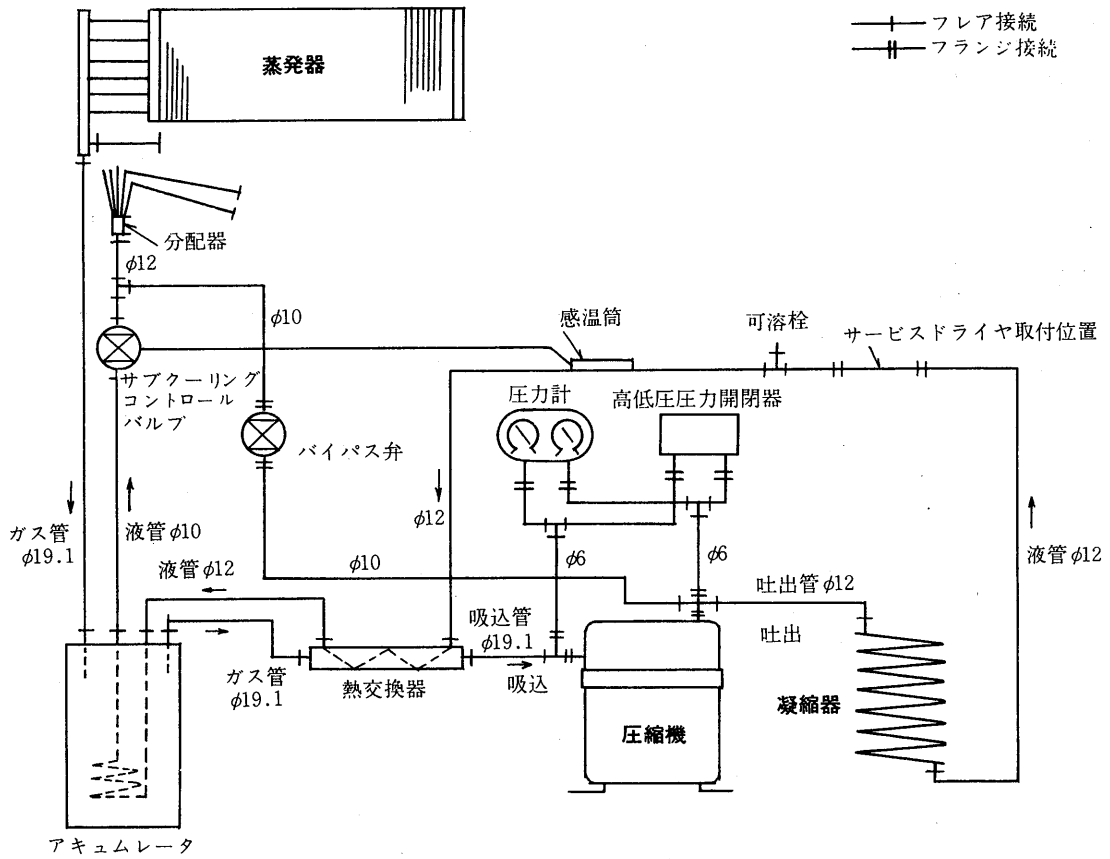
PA形<PA-5A形>



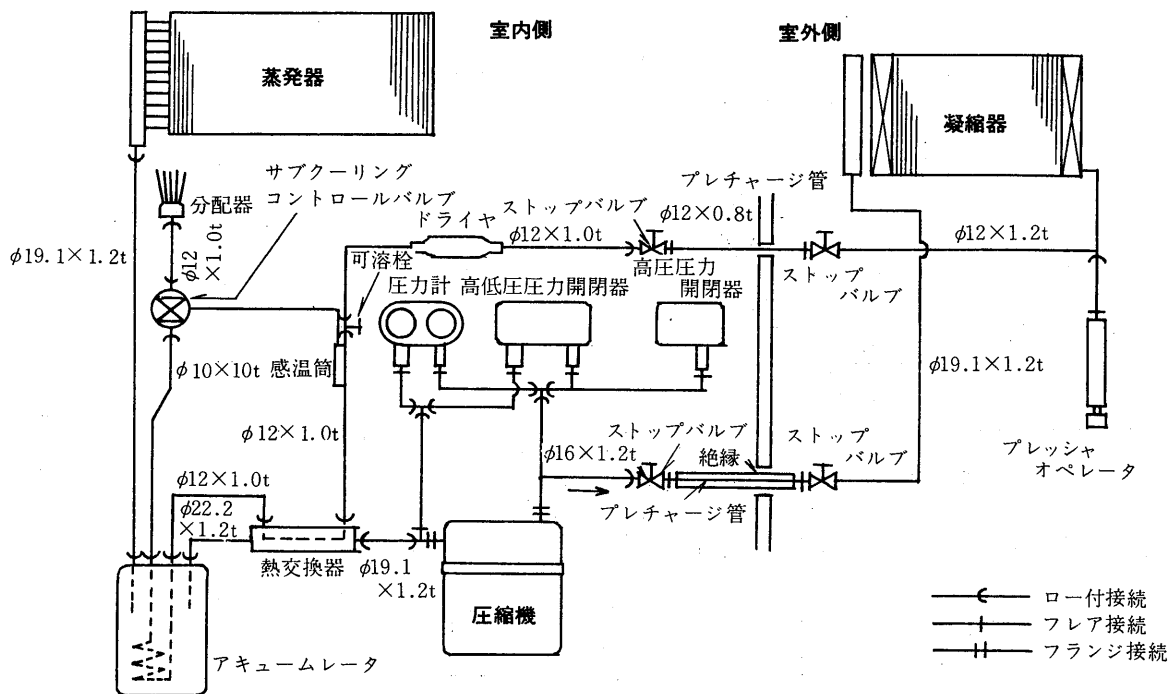
冷媒配管系統図

(3) 産業空調用

GT-M形<GT-50M形>



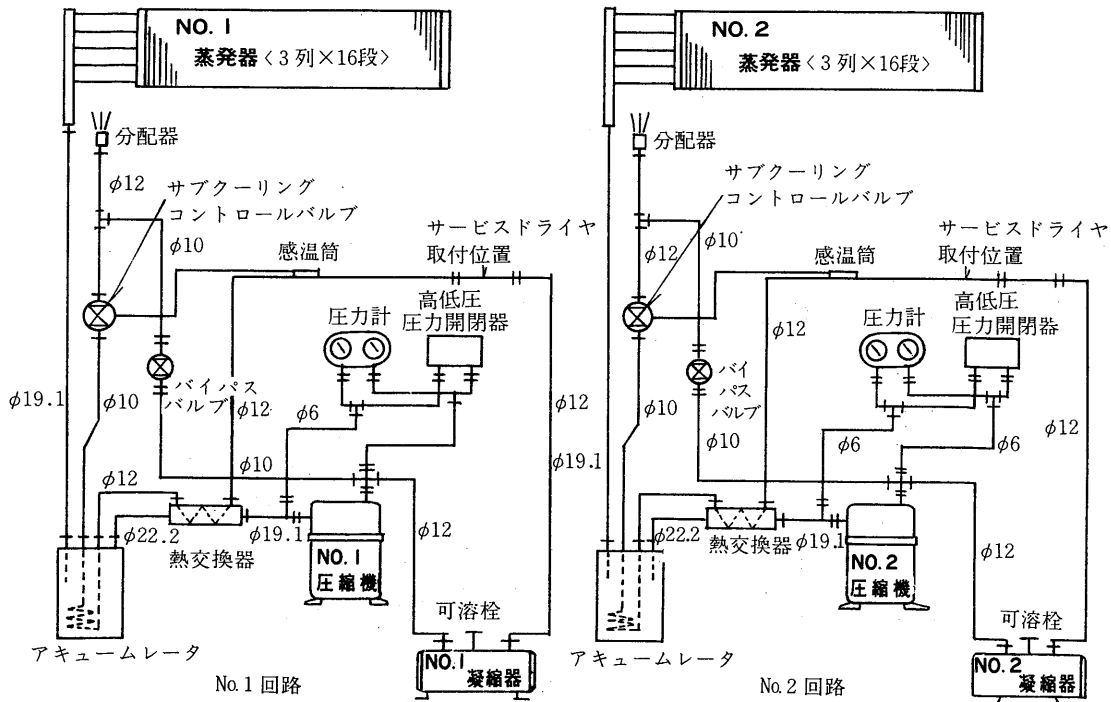
GAT形<GAT-50形>



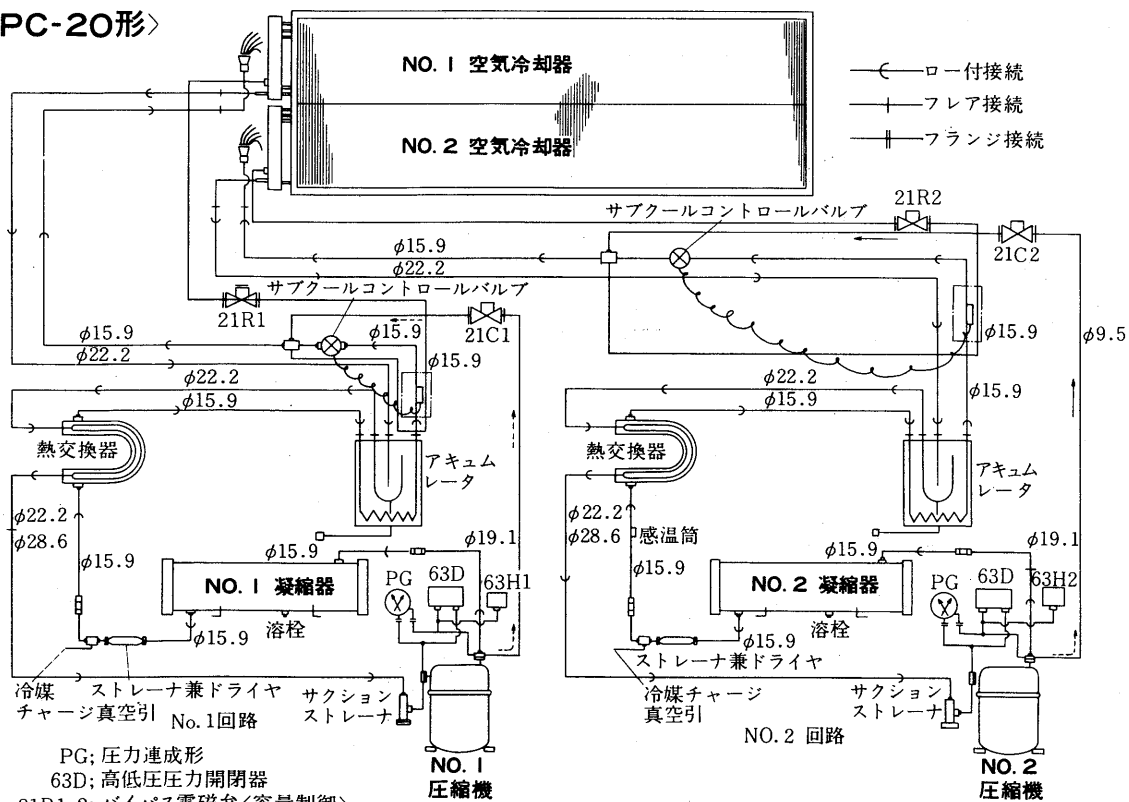
(4) 電算室用

GT-D形<GT-100AD形>

— フレア接続
 — フランジ接続



PC形<PC-20形>

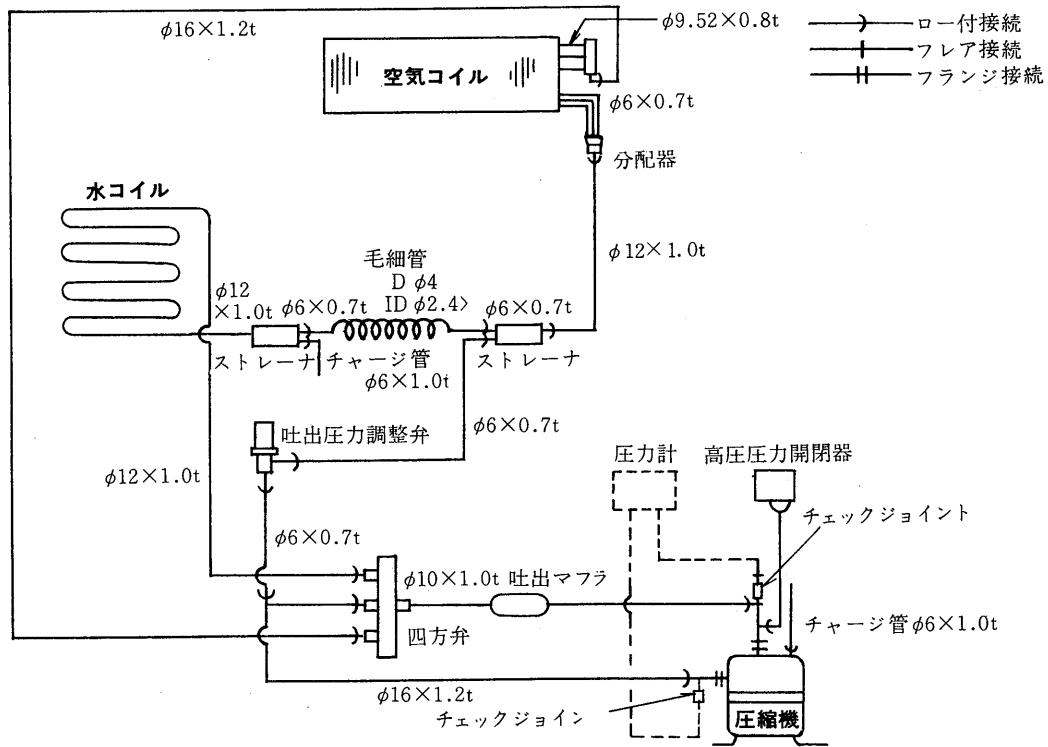


PG; 圧力連成形
 63D; 高低圧圧力開閉器
 21R1・2; バイパス電磁弁<容量制御>
 21R1・2; 電磁弁
 63H1・2; 高圧圧力開閉器

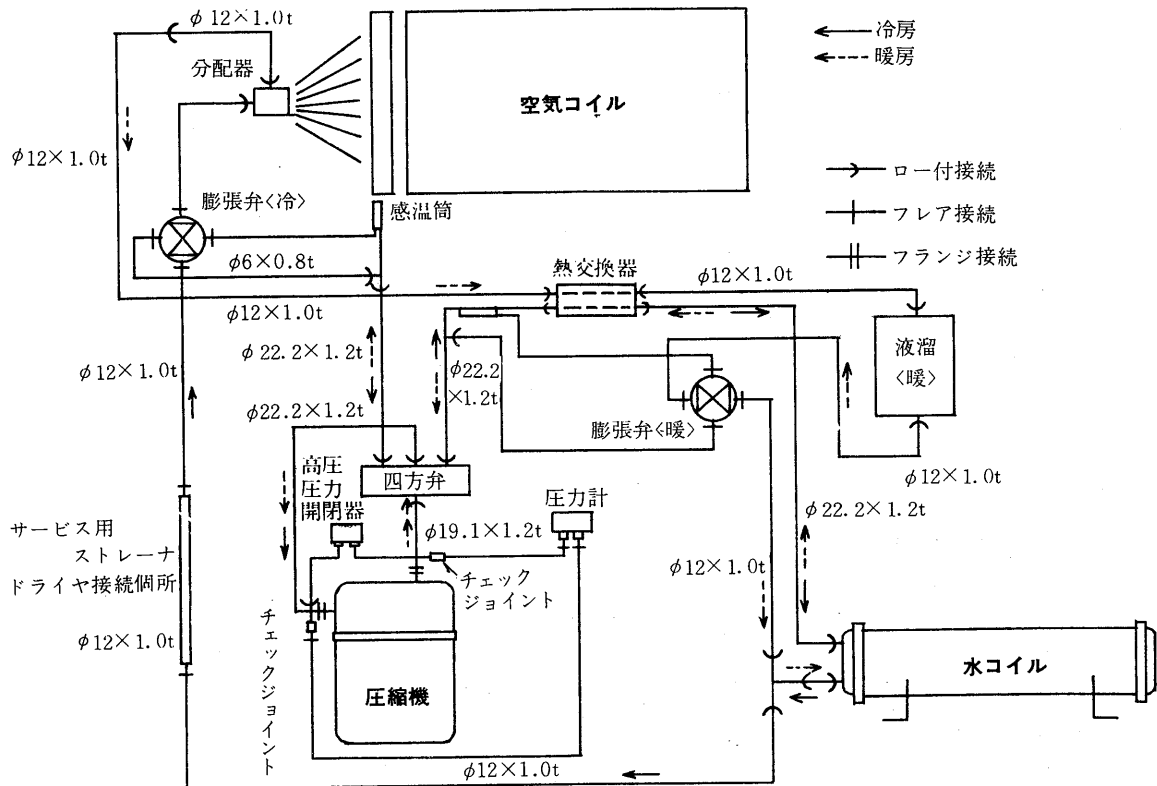
冷媒配管系統図

(5) ヒートポンプ

PWH形〈PWH-3A形〉



GWH形〈GWH-80形〉

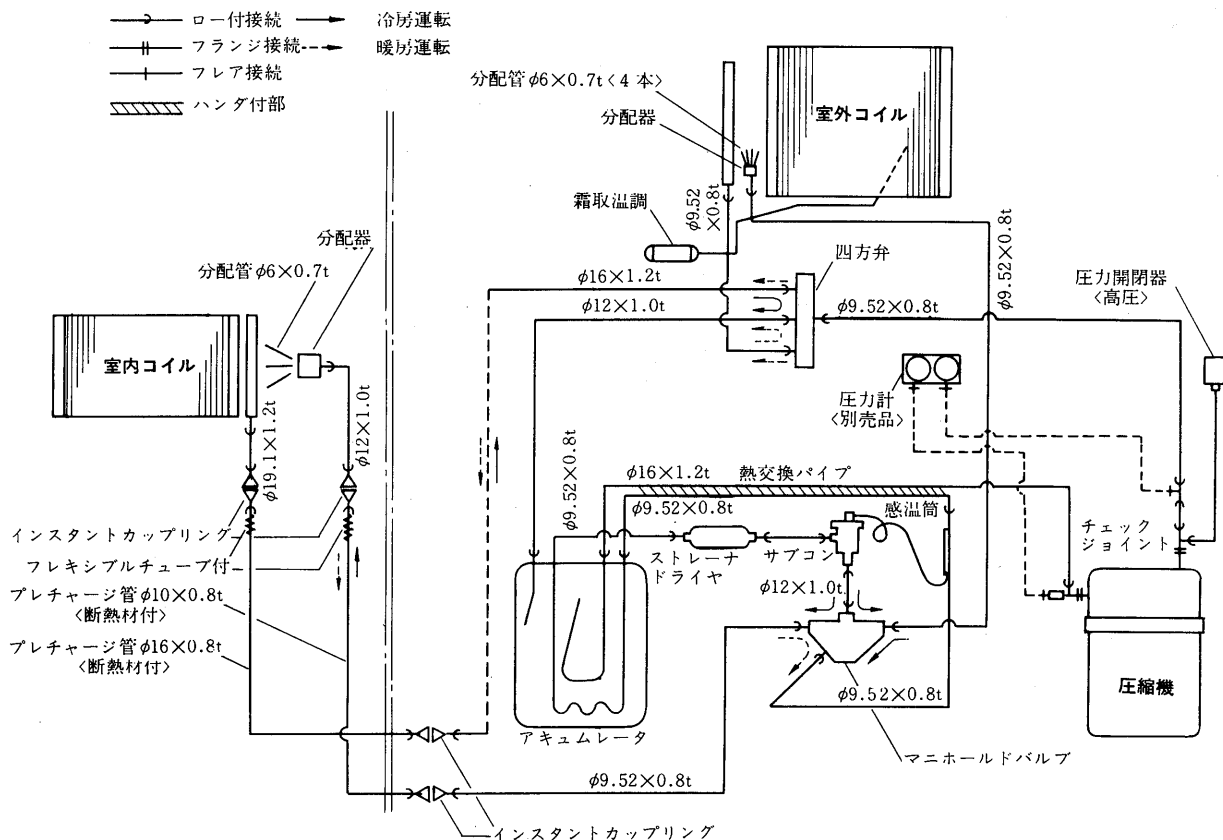


冷媒配管系統図

PFH形<PFH-3A形>

室内ユニット<PFH-3A>

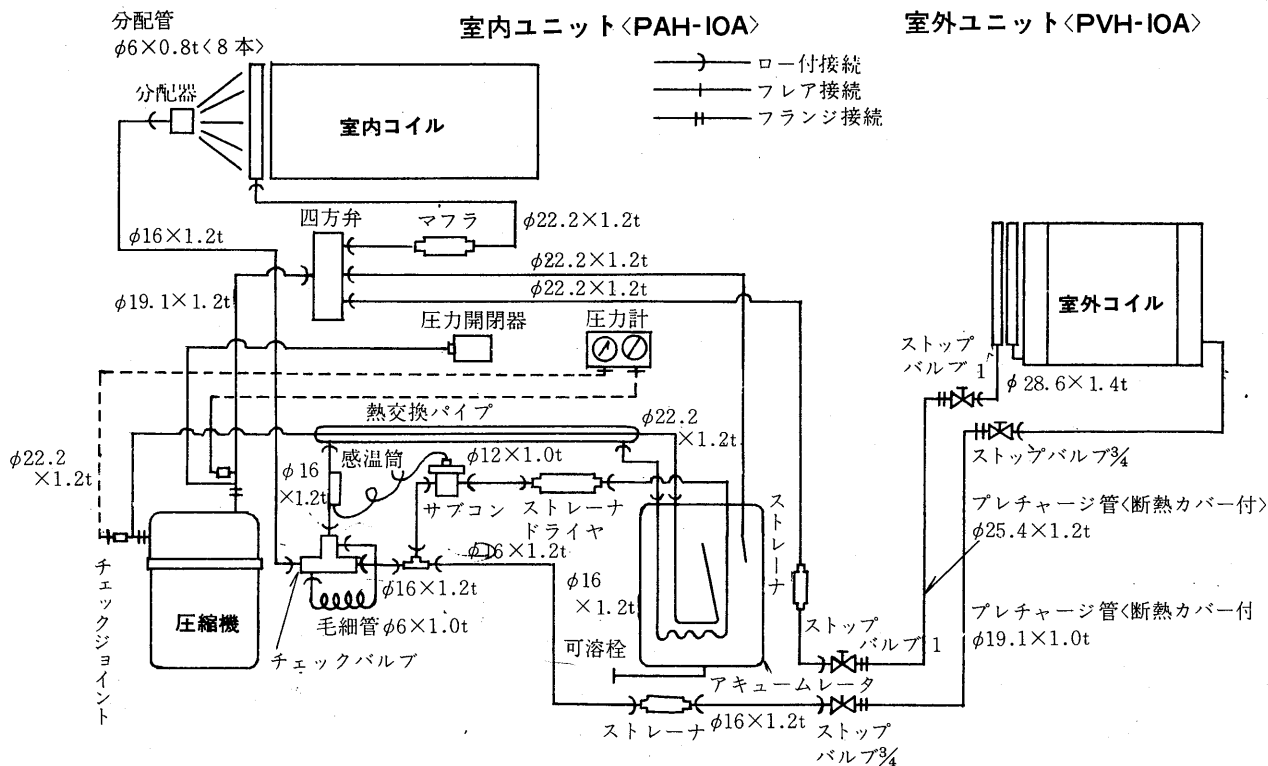
室外ユニット<PUH-3B>



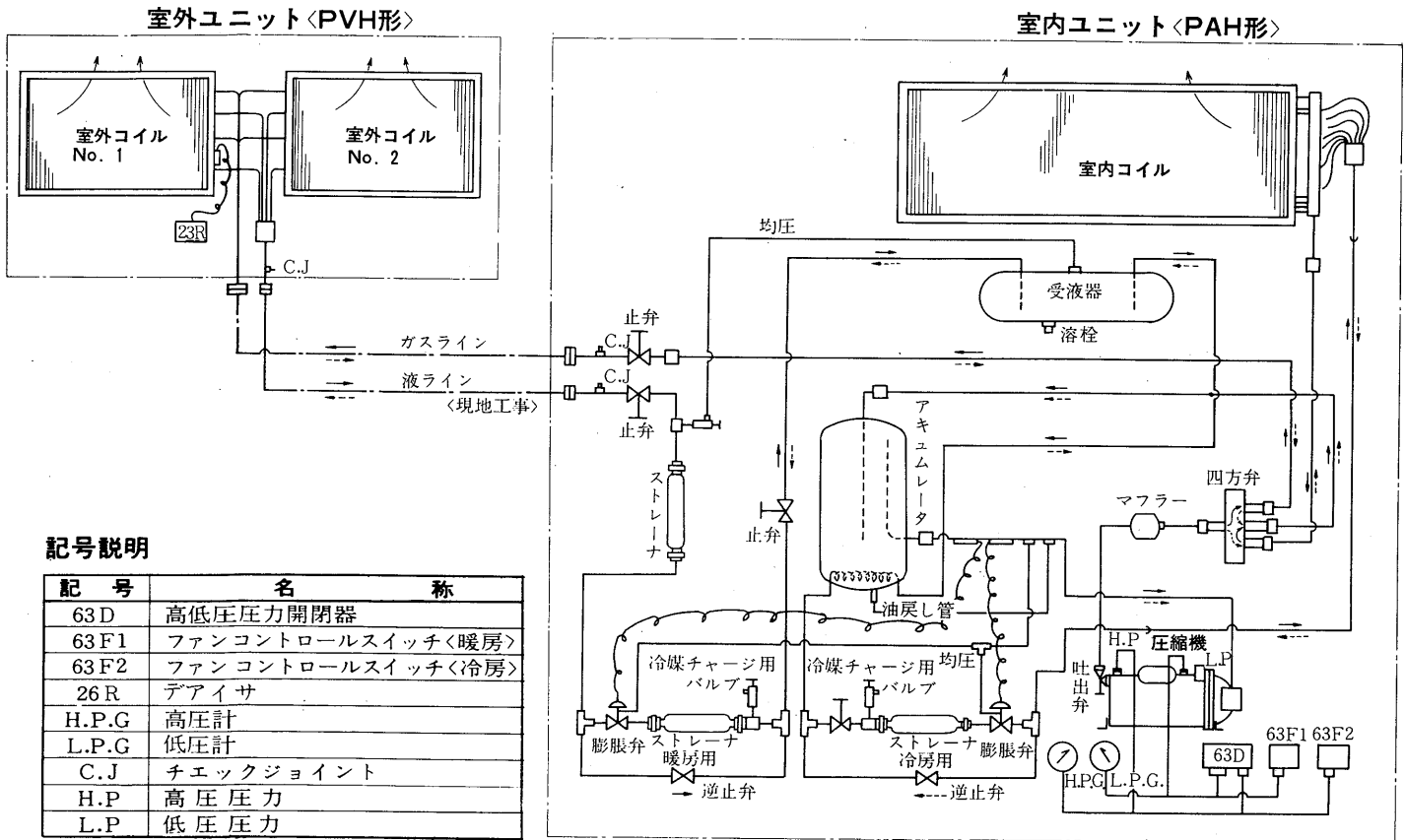
PAH形<PAH-10A形>

室内ユニット<PAH-10A>

室外ユニット<PVH-10A>

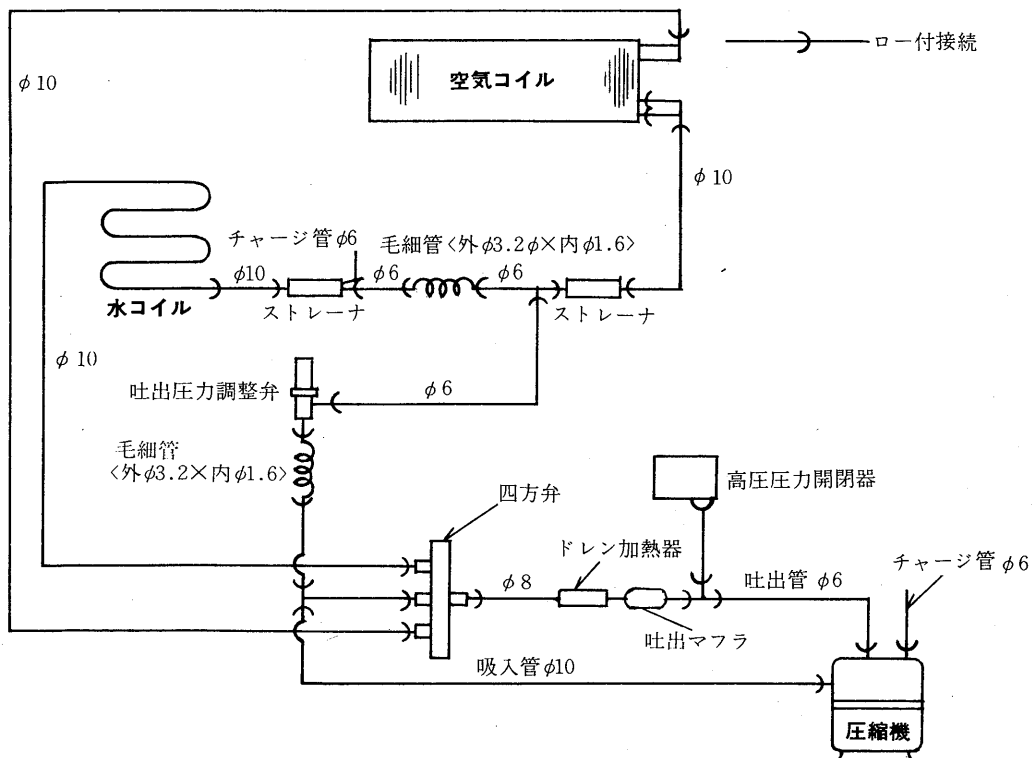


PAH形



(6) マルチセントラル空調システム

MBH形〈MBH-25TA-C形〉



MGH形<MGH-25SB・TB形>

