

# 第10編 エアーカーテン

## 機種一覧表

用途	取付標準しゃ断距離 <m>	取付幅<本体間口>cm						
		60	75	90	100	120	130	
商店・事務所用	標準取付	2.5	<GK-906-C>		<GK-909-C>		<GK-912-C>	
		3.0	<GK-1506F-C> GK-1506FT-C		<GK-1509F-C> GK-1509FT-C		<GK-1512F-C> GK-1512FT-C	
	電ヒータ 気ヒータ	2.5			GK-909TH-A		GK-912TH-A	
		2.5				<UH-10B>		
	タテ取付	2.5	<GK-906-CV>		<GK-909-CV>		<GK-912-CV>	
		3.0	<GK-1509F-CV> GK-1506FT-CV		<GK-1509F-CV> GK-1509FT-CV		<GK-1512F-CV> GK-1512FT-CV	
工場・倉庫用	標準取付	2.5	<GK-906-C>		<GK-909-C>		<GK-912-C>	
		3.0	<GK-1506F-C> GK-1506FT-C		<GK-1509F-C> GK-1509FT-C		<GK-1512F-C> GK-1512FT-C	
	3.5	MK-1506T-C	MK-1575T-C	MK-1509T-C	MK-1510T-C	MK-1512T-C		
	5.0				MK-2010FT-C	MK-2012FT-C		
	ワイドヒータ	2.5				<UH-10B>		
		4.2						UH-75B
タテ取付	2.5	<GK-906-CV>		<GK-909-CV>		<GK-912-CV>		
	3.0	GK-1506FT-CV		GK-1509FT-CV		GK-1512FT-CV		
	3.5	MK-1506T-CV		MK-1509T-CV		MK-1512T-CV		
	5.0				MK-2010FT-CV	MK-2012FT-CV		
冷凍庫・冷蔵庫用	標準取付	2.5	<GK-906-C>		<GK-909-C>		<GK-912-C>	
		3.0	<GK-1506F-C> GK-1506FT-C		<GK-1509F-C> GK-1509FT-C		<GK-1512F-C> GK-1512FT-C	
	3.5	MK-1506T-C	MK-1575T-C	MK-1509T-C	MK-1510T-C	MK-1512T-C		
	5.0				MK-2010FT-C	MK-2012FT-C		

※< >内は単相100V 50/60Hz, < >ナシは三相200V 50/60Hz

<埋込取付形>

下記の機種は別売部品の相フランジを使用すれば、埋込使用等のダクト接続が容易です。

GK-906-C, GK-909-C, GK-912-C, GK-1506F-C, GK-1509F-C, GK-1512F-C

GK-1506FT-C, GK-1509FT-C, GK-1512FT-C, MK-1509T-C, MK-1512T-C

## 目次

10.1 仕様	525
10.2 外形寸法図	526
10.3 電気系統図	532
10.4 機種選定	534
10.5 速度調整	536
10.6 工事	537
10.7 別売品	538

# 10.1 仕様

## (1)一般商店用

塗装色は全機種マンセルIOYR-7/1.5です。

取付	項目 形名	本体 間口寸法 <cm>	電源	羽根径 <mm>	入力<W>強	定格電流 <A>	吹出風速 <m/秒>強	風量 <m³/分>強	騒音 <ホン>	重量 <kg>
					50/60Hz	50/60Hz	50/60Hz	50/60Hz	50/60Hz	
標準 取付	GK-906-C	60	单相 100V 50/ 60Hz	90	37/43	0.39/0.43	8/8.5	6.5/7	48/50	8.2
	GK-909-C	90		90	58/70	0.65/0.72	8/8.5	11/12	52/52	11.7
	GK-912-C	120		90	66/78	0.69/0.78	8/8.5	13.8/14	52/52	14.7
	GK-1506F-C	60		150	91/101	1.00/1.02	9/10	12/13.5	53/57	16.3
	GK-1509F-C	90		150	101/127	1.06/1.27	9/10	19/21.5	56/59	23.1
	GK-1512F-C	120		150	130/162	1.46/1.68	9/10	29/32	57/59.5	28.0
	GK-1506FT-C	60	三相 200V 50/ 60Hz	150	69/91	0.41/0.38	9/10	12/13.5	54/57.5	16.2
	GK-1509FT-C	90		150	95/116	0.50/0.48	9/10	19/21.5	55/58.5	21.5
	GK-1512FT-C	120		150	134/160	0.76/0.68	9/10	29/32	59.5/60	26.3
	MK-1506T-C	60	三相 200V 50/ 60Hz	150	118/204	0.60/0.69	14/15	18/20	64/66.5	16.3
	MK-1575T-C	75		150	150/190	0.76/0.78	12/13.5	20.5/23	63/65	19.3
	MK-1509T-C	90		150	230/340	0.86/1.13	14/15	32.5/36	67.5/70.5	23.3
	MK-1510T-C	100		150	165/245	0.68/0.85	12/13.5	29/32.5	63/65	25.4
	MK-1512T-C	120		150	333/489	1.38/1.65	14/15	44/50	69.5/72	28.5
	MK-2010FT-C	100		200	485/680	1.63/2.42	14/14.5	59.5/60.5	71/72	51.5
	MK-2012FT-C	120		200	580/880	2.00/3.10	14/14.5	81/84.5	73/75	57.0
MK-2012FT-C	120	200		580/880	2.00/3.10	14/14.5	81/84.5	73/75	57.0	
タテ 取付	GK-906-CV	60	单相 100V 50/ 60Hz	90	37/43	0.39/0.43	8/8.5	6.5/7	48/50	8.2
	GK-909-CV	90		90	58/70	0.65/0.72	8/8.5	11/12	52/52	11.7
	GK-912-CV	120		90	66/78	0.69/0.78	8/8.5	13.8/14	52/52	14.7
	GK-1506F-CV	60		150	91/101	1.00/1.02	9/10	12/13.5	53/57	16.3
	GK-1509F-CV	90		150	101/127	1.06/1.27	9/10	19/21.5	56/59	23.1
	GK-1512F-CV	120		150	130/162	1.46/1.68	9/10	29/32	57/59.5	28.0
	GK-1506FT-CV	60	三相 200V 50/ 60Hz	150	69/91	0.41/0.38	9/10	12/13.5	54/57.5	16.2
	GK-1509FT-CV	90		150	95/116	0.50/0.48	9/10	19/21.5	55/58.5	21.5
	GK-1512FT-CV	120		150	134/160	0.76/0.68	9/10	29/32	59.5/60	26.3
	MK-1506T-CV	60	三相 200V 50/ 60Hz	150	148/204	0.60/0.69	14/15	18/20	64/66.5	16.3
	MK-1509T-CV	90		150	230/340	0.86/1.13	14/15	32.5/36	67.5/70.5	23.3
	MK-1512T-CV	120		150	333/489	1.38/1.65	14/15	44/50	69.5/72	28.5
	MK-2010FT-CV	100		200	485/680	1.63/2.42	14/14.5	59.5/60.5	71/72	51.5
	MK-2012FT-CV	130		200	580/880	2.00/3.10	14/14.5	81/84.5	73/75	57.0

## (2)電気ヒータ付エアーカーテン

取付	項目 形名	本体 間口寸法 <cm>	電源	羽根径 <mm>	入力<W>	電気 ヒータ	定格電流 <A>	暖房能力	吹出風速 <m/秒>	風量 <m³/分>	騒音 <ホン>	重量 <kg>
					エアーカーテン 50/60Hz	<W>	50/60Hz	<kcal/h>	50/60Hz	50/60Hz	50/60Hz	
標準 取付	GK-909TH-A	90	三相200V	90	2,562/2,574	2,500	7.50/7.60	2,150	7/8	12/13	53/56	17.0
	GK-912TH-A	120	50/60Hz	90	3,364/3,377	3,300	9.80/9.90	2,840	7/8	15/16.5	54/57	21.0

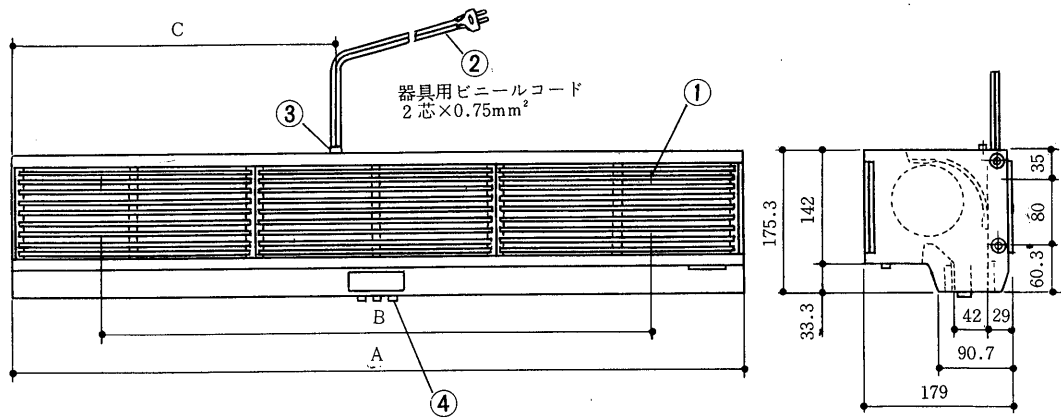
※上記エアーカーテン入力はエアーカーテンと電気ヒータの合計値です。

## (3)ワイドヒータエアーカーテン

取付	項目 形名	本体 間口寸法 <cm>	電源	羽根径 <mm>	消費電力 <W>	定格電流 <A>	吹出風速 <m/秒>強	風量 <m³/分>強	騒音 <ホン>	重量 <kg>
					50/60Hz	50/60Hz	50/60Hz	50/60Hz	50/60Hz	
標準 取付	UH-10B	100	单相100V 50/60Hz	90	63/73	0.78/0.83	8/9	13/13.5	53.5/56.5	26.5
	UH-75B	130	三相200V 50/60Hz	150	575/838	2.08/2.71	13.0/14.5	56/63	72/76	73.0
	項目	熱交換器		蒸気暖房能力<kcal/hr>		温水暖房能力<kcal/hr>		配管継手		
	形名			<蒸気圧2kg/cm²>		温水80°C		温水流量 <l/分>	水頭損失 <m/水柱>	
	UH-10B	プレートフィン付 直交流形熱交換器		9,450/10,000		5,550/5,780		9	0.36	吸込側に向かって右 <左も可能>
	UH-75B	銅パイプアルミフィン		69,500/75,000		30,600/32,500		40	1.2	吸込側に向かって右

## 10.2 外形寸法図

### (1) GK形φ90<単相>

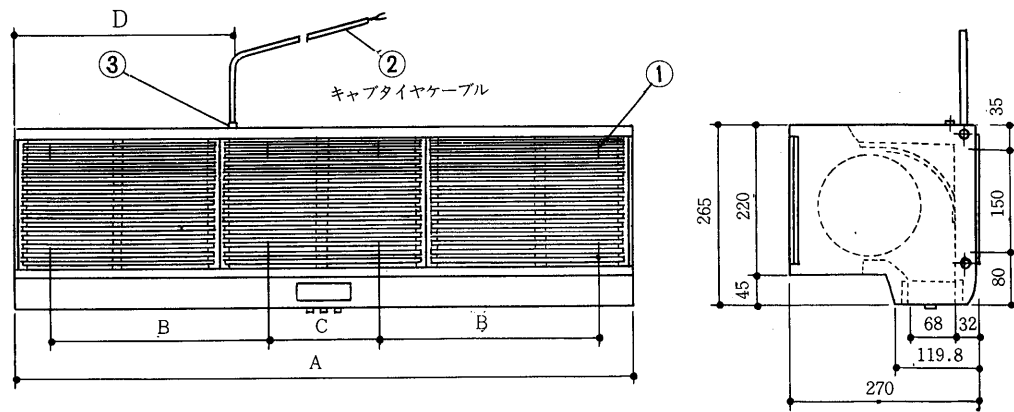


- 4-12×21取付穴 ……………①
- コード有効長さ 1.4m ……②
- アース用 4ねじ…③
- スイッチ……………④

変化寸法表

形名	A	B	C
GK-906-C	600	376	110
GK-909-C	900	676	500
GK-912-C	1200	976	650

### (2) GK形φ150

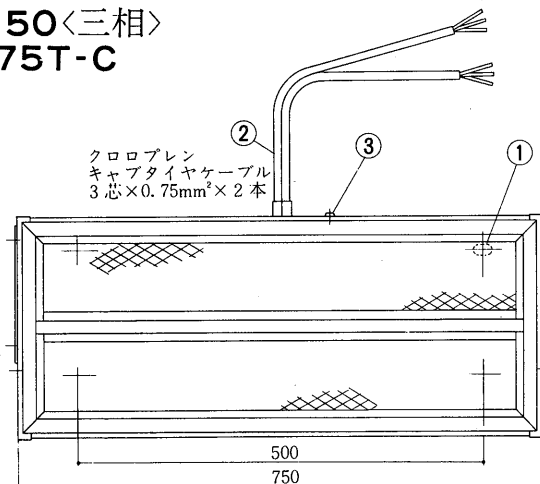


- E-12×21取付穴 ……………①
  - コード有効長さ 1m ……②
  - アース用 4ねじ…③
  - スイッチ……………④
- ※単相機種の場合は押ボタンスイッチがつきコードは1本となります。

変化寸法表

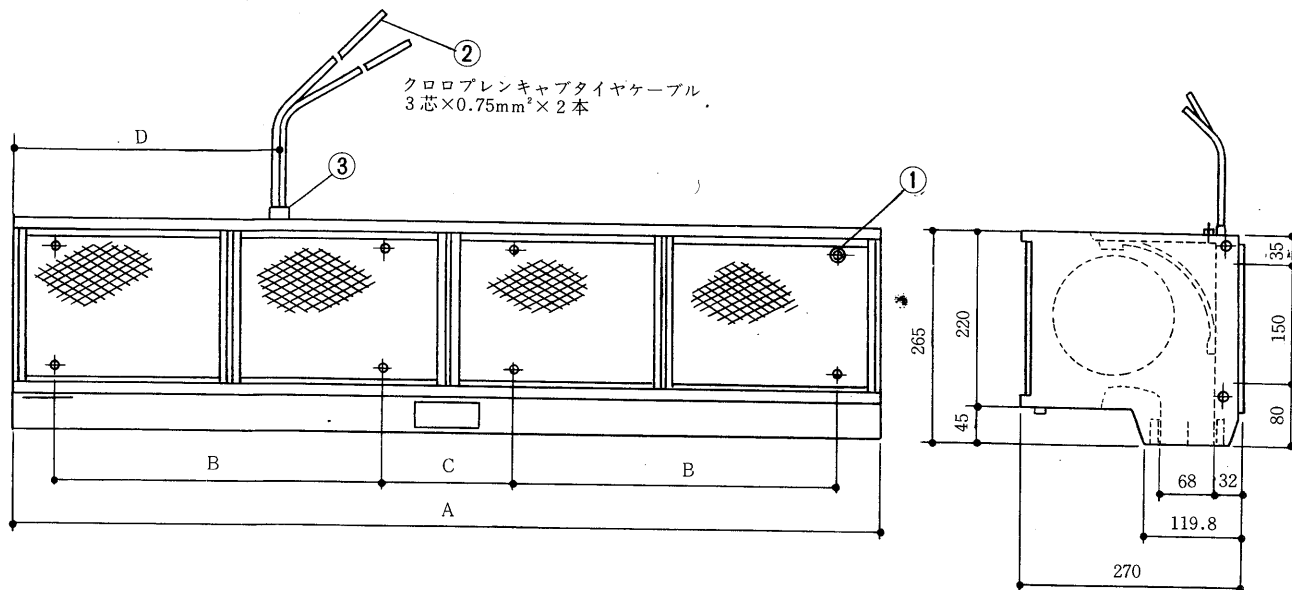
	形名	A	B	C	D	E
単相	GK-1506F-C	600	—	500	401	4
	GK-1509F-C	900	320	160	320	8
	GK-1512F-C	1200	470	160	470	8
三相	GK-1506FT-C	600	—	500	401	4
	GK-1509FT-C	900	320	160	320	8
	GK-1512FT-C	1200	470	160	470	8

### (3) MK形φ150<三相> MK-1575T-C



- 4-12×21取付穴 ……………①
- コード有効長さ 1m ……②
- アース用 4ねじ…③

(4)MK形φ150<三相>

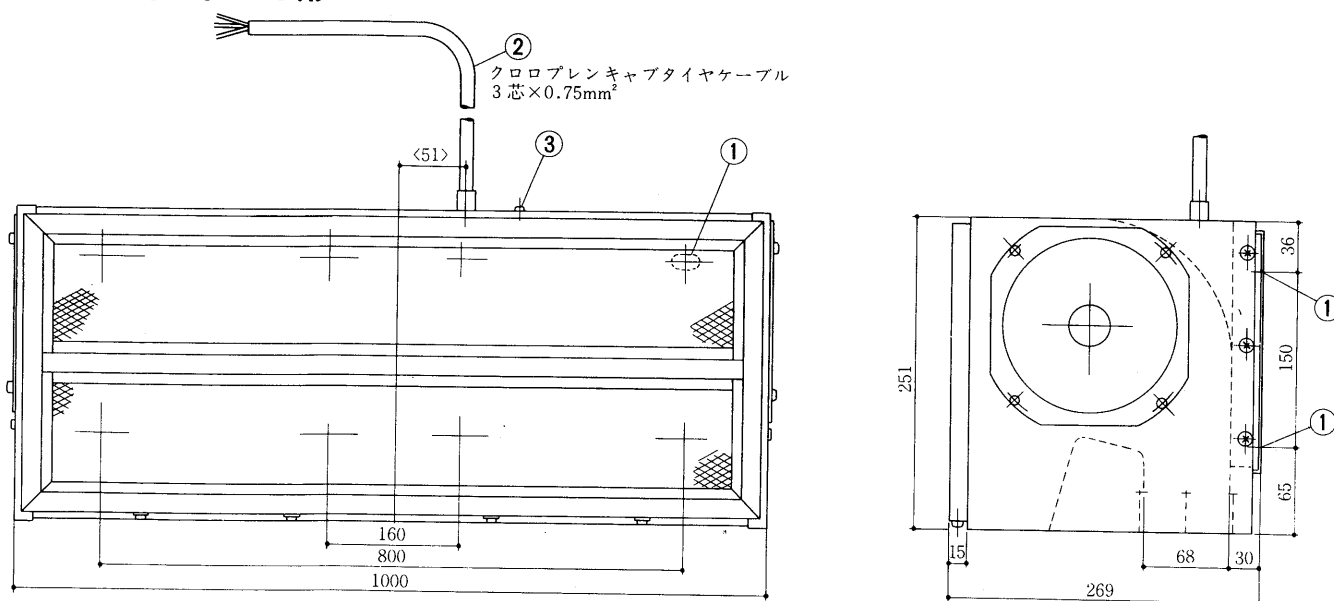


- 12×21取付穴……………①
- コード有効長さ 1m ……②
- アース用 4ねじ…③

変化寸法表

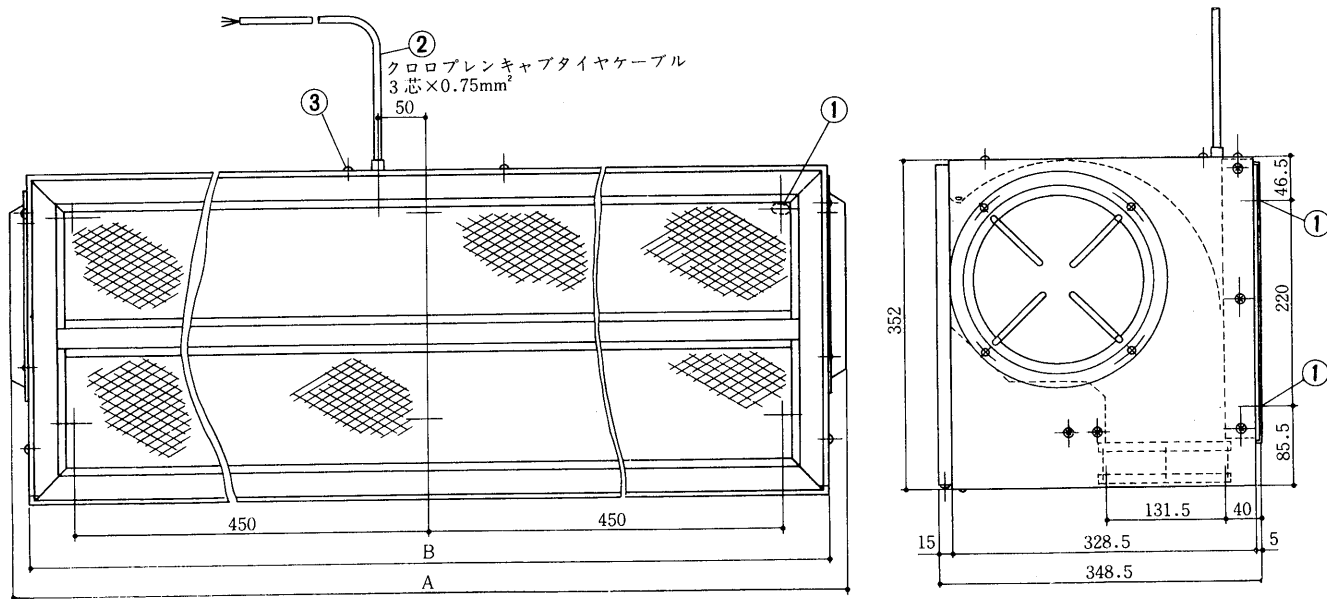
形名	A	B	C	D	E
MK-1506T-C	600	—	500	401	4
MK-1509T-C	900	320	160	320	8
MK-1512T-C	1200	470	160	470	8

(5)MK形φ150<三相>  
MK-1510T-C形



- 8-12×21取付穴……………①
- コード有効長さ……………②
- アース用 4ねじ……………③

(6)MK形φ200<三相>



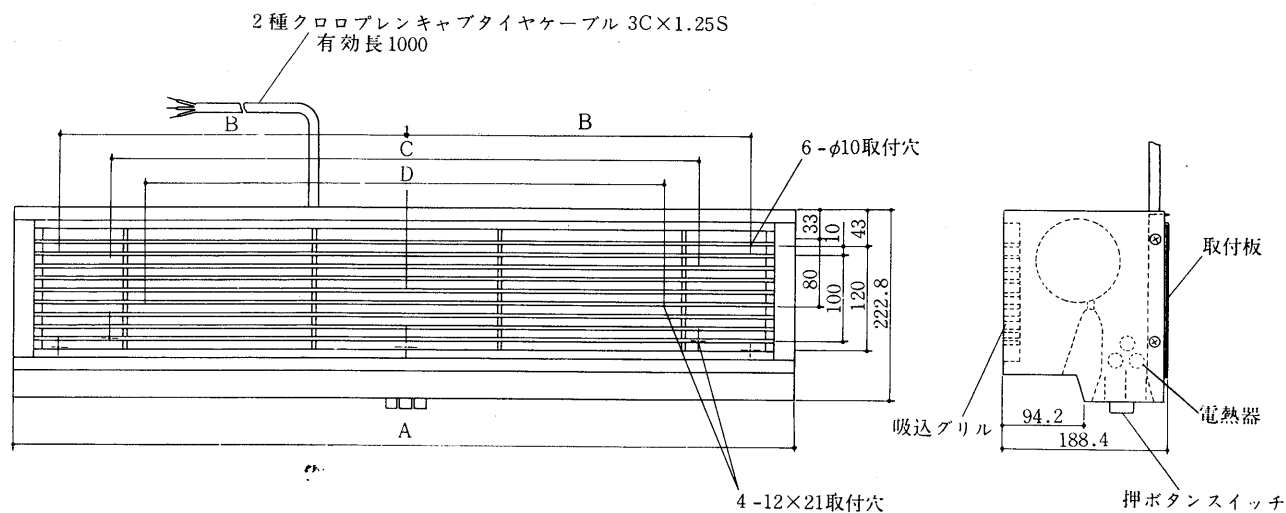
- 6-12×21取付穴……………①
- コード有効長さ 1m ……②
- アース 4ねじ…③

変化寸法表

形名	A	B
MK-2010FT-C	1038	1000
MK-2012FT-C	1238	1200

## (7)電気ヒータ付エアーカーテン

- 電気ヒータ内蔵のエアーカーテンですので手軽に理想の温風しゃ断が得られ、すそ流れ風の冷風感がなくなります。



	A	B	C	D
GK-909TH-A	900	398	676	676
GK-912TH-A	1200	548	996	976

暖房能力	<b>GK-909TH-A</b>	2,150kcal/h
	<b>GK-912TH-A</b>	2,840kcal/h

## (8)縦形エアーカーテン

エアーカーテンの取付けは、上部に横向に取付け真下へ吹き付けるのが一般的ですが、場所によっては間口幅に比べ入口高さが極端に高い所とか、コンベヤの出入口などでは縦形に取付け横方向からの送風の方がしゃ断効果が有効に働きます理想的です。

### (1) 縦形方向取付けの利点

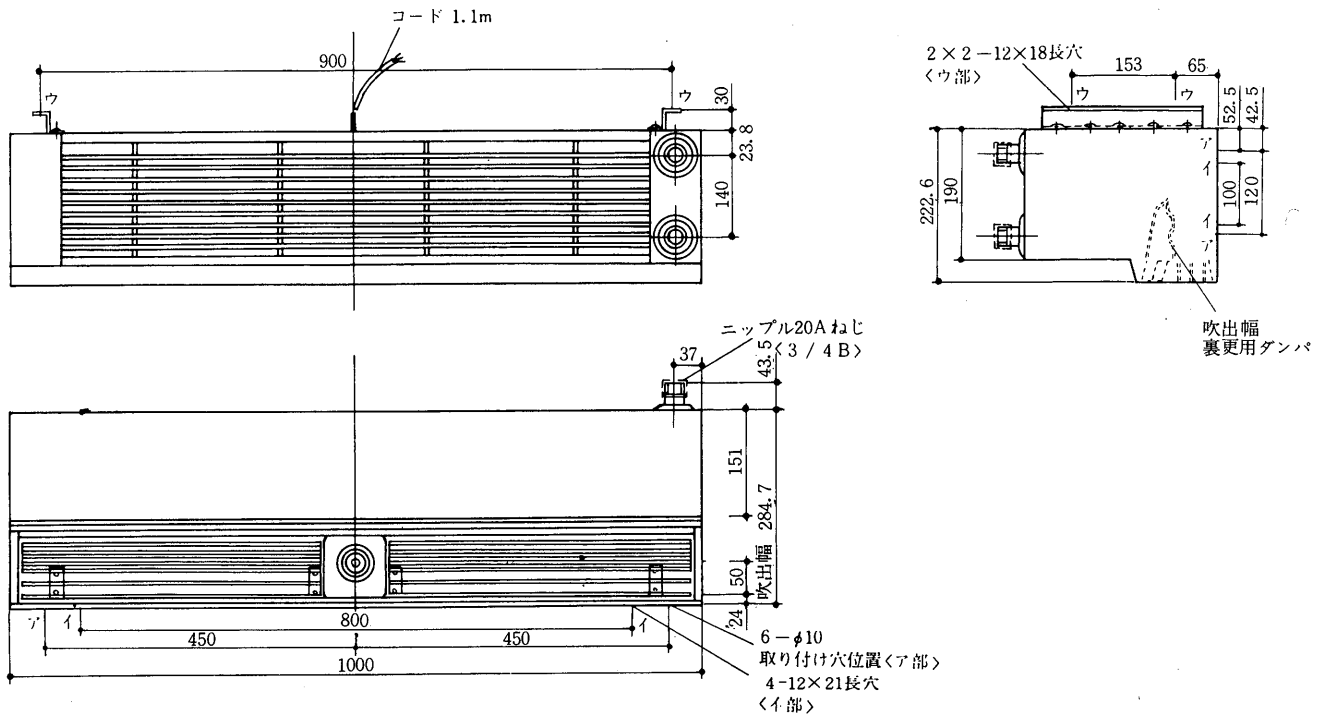
簡易形下部吹出しエアーカーテンですと、床面を伝って流れる「すそ流れ」のため足もとが冷えることがあります縦方向取付けではこの悩みも解消されます。

### (2) 機種及び性能は標準機種に準ずる。

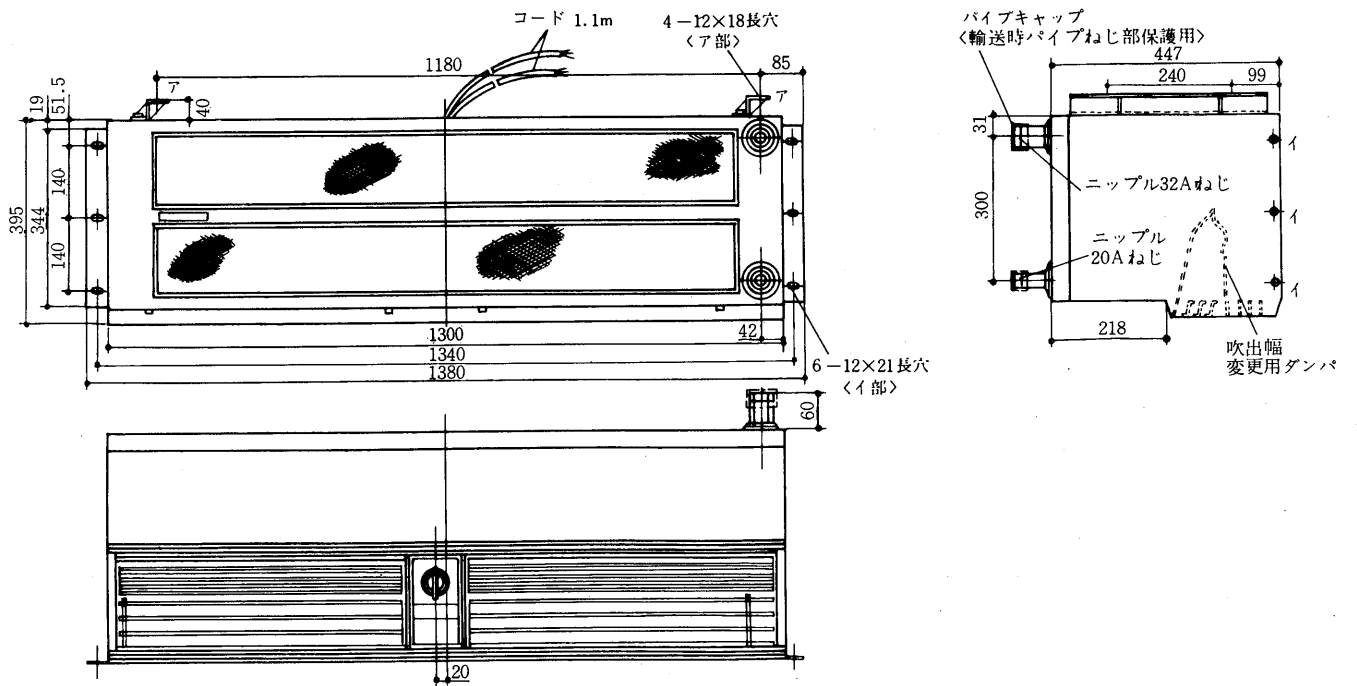
但し、ワイドヒータエアーカーテン、電気ヒータ付エアーカーテンは製作できません。

詳細は本項初めの「機種一覧表」又は単独カタログを参照ください。

(9)ワイドヒータエアーカーテン  
UH-10B形



UH-75B形



温水暖房能力表

項目 形名	周波数	流量 <ℓ/min>	水頭損失 <mAq>	吸込空気温度15℃		
				40℃	60℃	80℃
				UH-10B	50Hz	6
9	0.36	2150	3870			5550
12	0.38	2165	3895			5625
60Hz	6	0.32	2125		3825	5525
	9	0.36	2225		4005	5780
	12	0.38	2250		4050	5850
UH-75B	50Hz	30	1.10	11250	20250	29250
		40	1.20	11770	21160	30600
		50	1.30	11875	21375	30875
	60Hz	60	1.40	11875	21375	30875
		30	1.10	12120	21825	31525
		40	1.20	12625	22725	32500
		50	1.30	12750	22950	33150
		60	1.40	12800	22040	33280

単位<kcal/h>

蒸気暖房能力表

吸込空気温度15℃

形名	蒸気条件		蒸気圧<kg/cm <sup>2</sup> >ゲージ圧				
			0.35	0.7	1.4	2.0	
			蒸気温度<℃>				
			107	115	126	133	
UH-10B	50Hz	強	7210	7870	8800	9450	
		弱	6160	6720	7520	8000	
	60Hz	強	7700	8400	9400	10000	
		弱	6090	6650	7440	7910	
	UH-75B	50Hz	強	54500	59000	65500	69500
			弱	50900	55300	61300	65300
60Hz		強	58500	63500	70500	75000	
		弱	51800	56200	62500	66500	

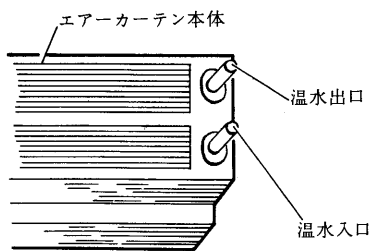
単位<kcal/h>

配管方法

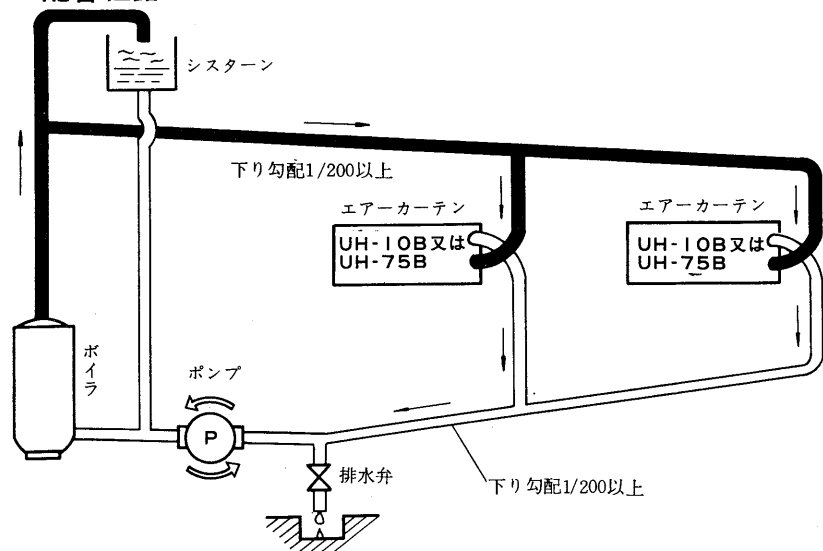
●温水使用の場合

1. 配管口

温水は機器の下部配管口より供給され上部配管口から排出されます。



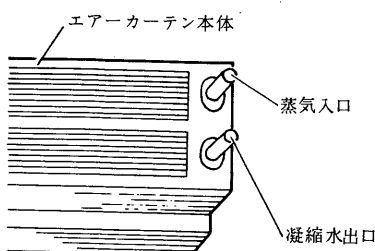
2. 配管経路



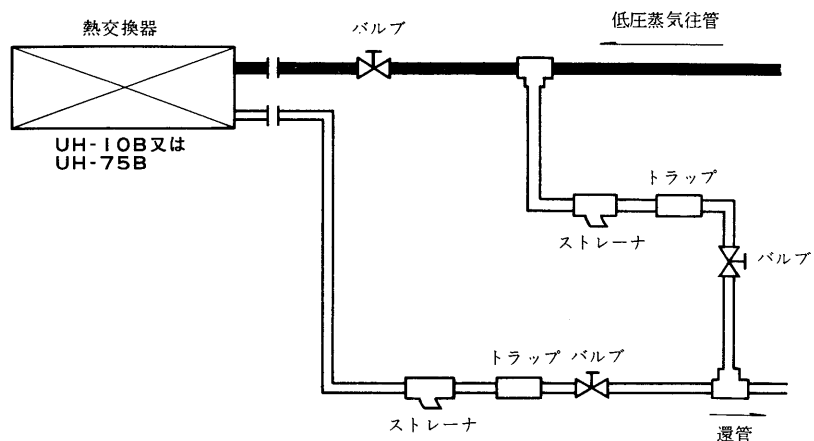
●蒸気使用の場合

1. 配管口

蒸気は機器の上部配管口より供給され下部配管口から凝縮水として送り出されます。



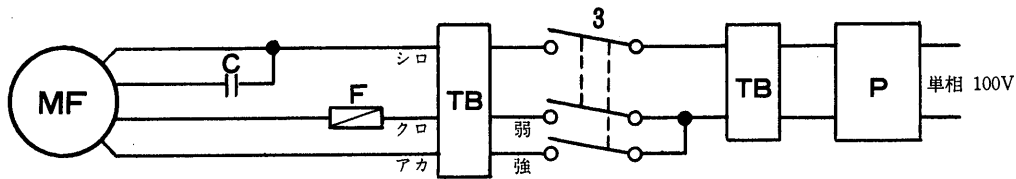
2. 配管経路



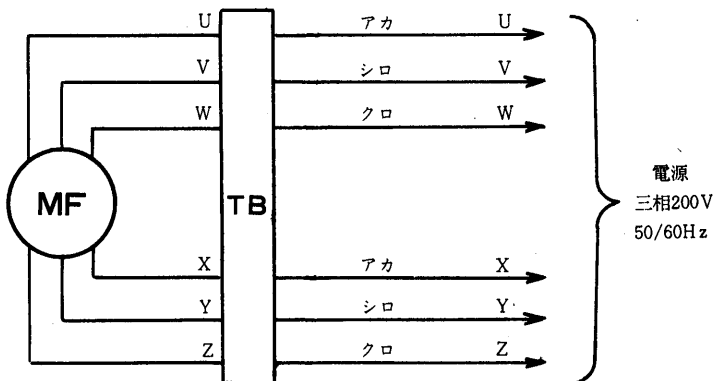


10.3 電気系統図

(1)GK-90-C・15F-C形



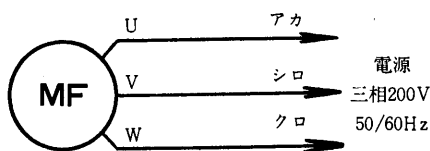
GK-FT-C形, MK-T-C形



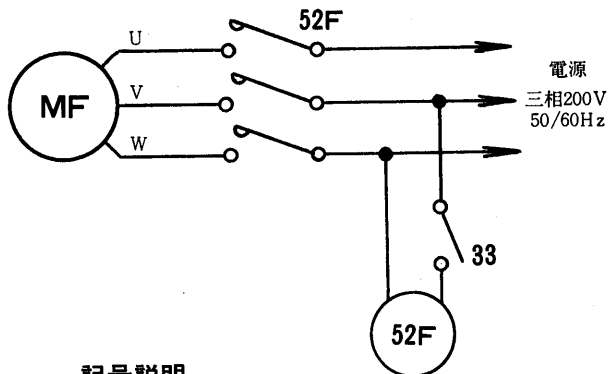
記号説明

記号	名称
MF	送風機用電動機
C	コンデンサ
F	ヒューズ
TB	端子台
P	プラグ
3	スイッチ

(2)MK-1510T-C形



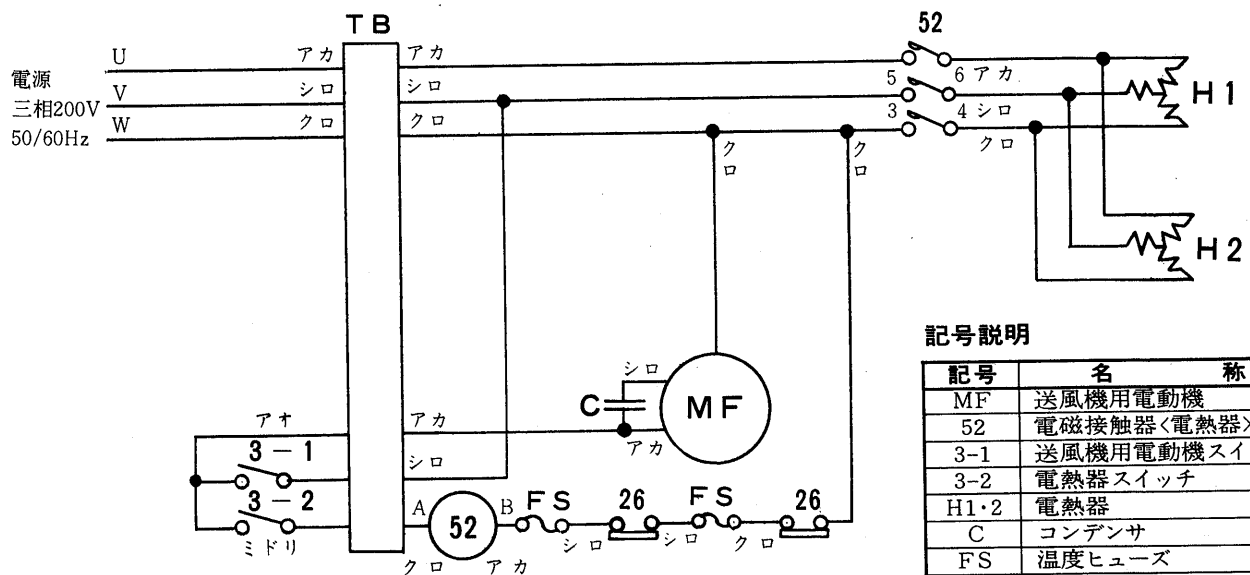
ドア連動取付の場合



記号説明

記号	名称	備考
MF	送風機用電動機	
52F	電磁接触器	客先手配
33	位置開閉器<ドア連動>	附属品

(3)電気ヒータ付エアーカーテン  
GK-909TH-A形  
GK-912TH-A形



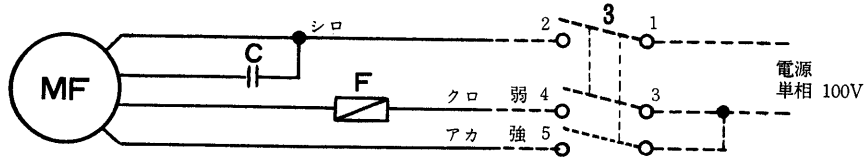
記号説明

記号	名称
MF	送風機用電動機
52	電磁接触器<電熱器>
3-1	送風機用電動機スイッチ
3-2	電熱器スイッチ
H1・2	電熱器
C	コンデンサ
FS	温度ヒューズ
26	温度開閉器
TB	端子台

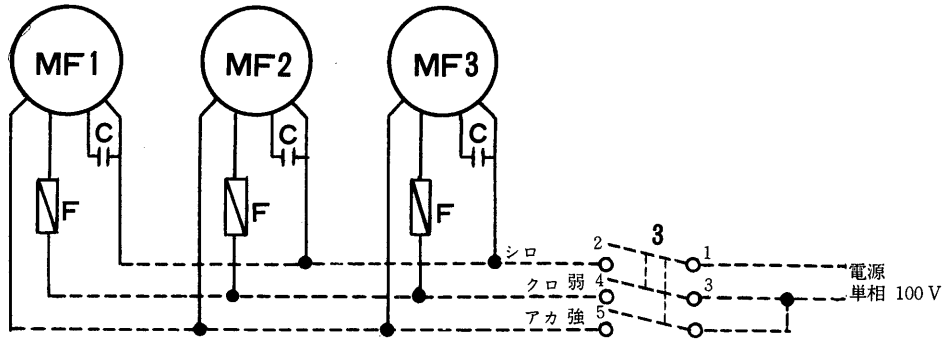
(4)ワイドヒータエアカーテン

UH-10B形

(1) 1台運転の場合



(2) 数台運転の場合



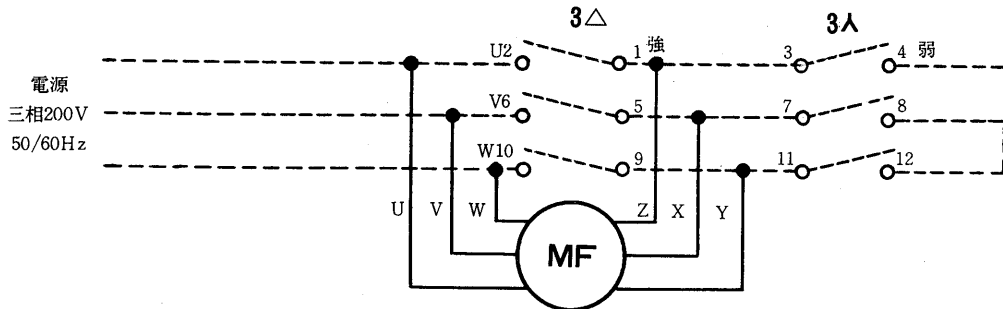
記号説明

記号	名称	備考
MF	送風機用電動機	
C	コンデンサ	
3	操作スイッチ	別売品 品番 K02E 容量 AC250V, 10A
F	ヒューズ	

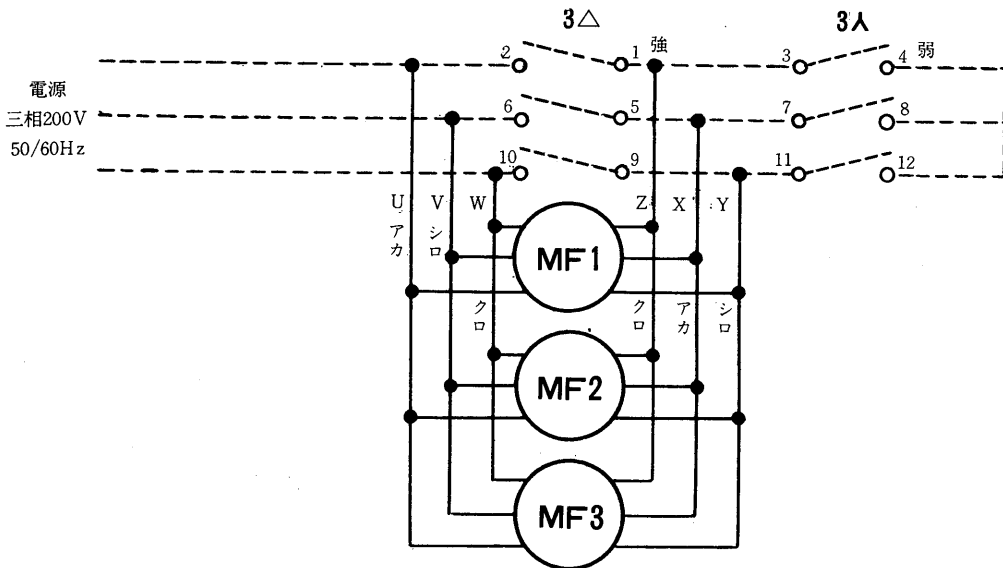
注. 線電流の合計値が10Aを越えないこと。

UH-75B形

(1) 1台運転の場合



(2) 数台運転の場合



記号説明

記号	名称	備考
MF	送風機用電動機	
3Δ	強ノッチスイッチ	AK-KOI-ET
3入	弱ノッチスイッチ	容量 AC250V10A

注. 線電流の合計値が10Aを越えないこと。

# 選定

## 10.4 機種選定

機種を選定には概略つぎの手順で選定してください。

### (1) 外観意匠による選定

- 一般商店、一般事務所の入口には……GKシリーズ, UH-10B
- 冷蔵庫、工場の入口には……MKシリーズ, UH-75A
- 工場、倉庫、冷蔵庫などの特に大きな入口にはMK-200

### (2) 使用電源による選定

- 単相100V 電源には……GK-φ90シリーズ, GK-φ150シリーズ, UH-10B
- 3相200V 電源には……GK-φ150シリーズ, MK-φ150シリーズ, UH-75A
- 直流電源には……標準シリーズには該当機種がありませんが、保冷車用エアーカーテンの注文生産を承っております。

### (3) 取付場所の騒音による選定

- 非常に静かな場所<周囲騒音50ホン以下>には……GK-φ90シリーズ。
- 道路に面しているような場所<周囲騒音60ホン以下>には……GK-φ150シリーズ, UH-10B
- 騒音が問題にならないような場所<周囲騒音60ホン以上>には……MK-φ150, UH-75A

### (4) シャ断距離より選定

- 取付位置よりの高さくシャ断距離から機種選定を行います。<図1参照>

### (5) 取付間口の長さによる選定

- 間口長さが30cmで割り切れる長さの場合は、表1を参考に選定します。
- 間口長さが30cmで割り切れない場合は、少し長目の機種を選定します。
- 両端が壁などあって短めにせざるを得ない場合は、エアーカーテンの間隔が等しくなるようにして取付けます。

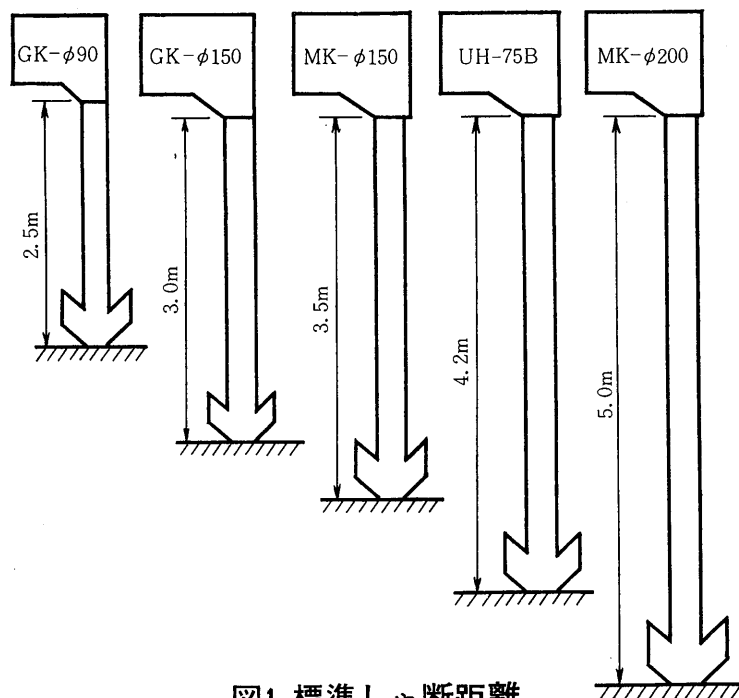


図1 標準シャ断距離

表1 間口による選定

本体の長さ	取 付 間 口						
	90cm	120cm	150cm	180cm	210cm	240cm	270cm
60cm			1				
90cm	1		1	2	1		3
120cm		1			1	2	
合計<台数>	1	1	2	2	2	2	3

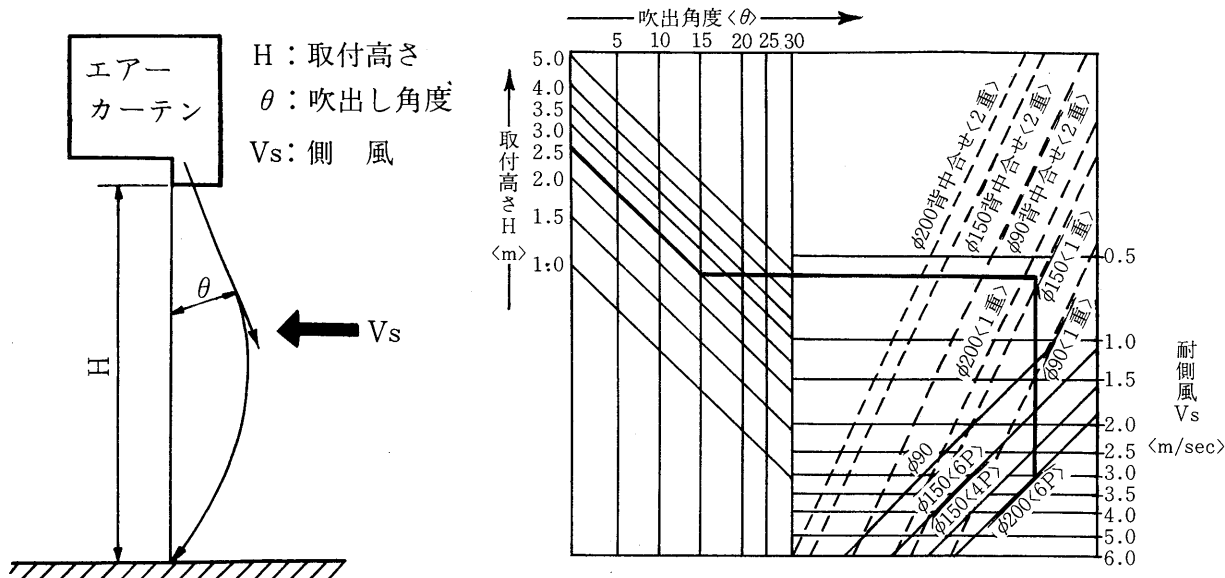
表2 側風による選定

シリーズ	間 口 の 高 さ		
	1.8 m	2.5 m	3 m
GK-φ90	1.2m/s	0.9m/s	0.85m/s
GK-φ150	2.0 "	1.8 "	1.6 "
MK-φ150	2.8 "	2.2 "	1.9 "

吹出角度(θ)は外側1~15°に向けた場合

(6) 側風〈外気風〉の強さによる選定

- エアーカーテンの各シリーズは、表2の風速までしゃ断できますので、外気風のある場所では、表2、又は図2耐側風線図を参考に選定してください。



線図の使い方

図2 耐側風線図

- エアーカーテン取付高さ〈H〉を線上図に描く。
- 吹出し角度〈 $\theta$ 〉を描き、Hと $\theta$ の交点を求める。
- その交点から右へ水平移動し、破線群の中から、エアーカーテンの羽根直径に合った破線との交点を求める。
- その交点から垂直移動し、エアーカーテンに合った直線との交点を求め、右端へ水平移動して耐側風の目盛を読む。

例えば設置エアーカーテン羽根  $\phi 150$ 〈4極モータ〉で、高さが2.5mで吹出し角度 $15^\circ$ としますと上図の線を矢印の方向に追っていただければ、耐側風2.4m/secが得られます。

〈注〉 実際上は出入口のみ開放で、室内は密閉状態であることが多く、この場合、出入口に付けたエアーカーテンの耐側風は、上記線図から求めたものの2～3倍の効果となる。

(7) 暖房能力による選定

- 電気式……………GK-909TH-A〈ヒータ付〉 2,150kcal/h  
GK-912TH-A〈ヒータ付〉 2,840kcal/h
- 温水式……………UH-10B 5,780kcal/h  
UH-75B 32,500kcal/h
- 蒸気式……………UH-10B 10,000kcal/h  
UH-75B 75,000kcal/h

### 10.5 速度調整

三菱エアーカーテンは、一部3機種を除いて「強」「弱」「切」の3段に風速を調節することができます。

#### (1) 単相製品の場合

3通りの調節方法があります。

##### (a) 本体スイッチによる方法

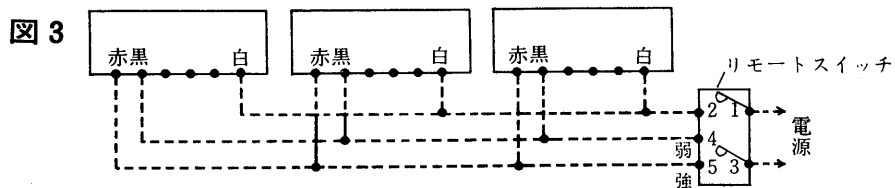
この方法は、本体にセットされている押ボタンスイッチを押して行う方法。

##### (b) 本体スイッチでリモートコントロールする方法

この方法は、本体にセットされている押ボタンスイッチをはずし、本体より離れたところよりスイッチ操作を行う方法

##### (c) 数台をまとめてリモートコントロールする方法

この方法を採用される場合は、別売品として「リモートスイッチ」が用意されておりますので、お求めのうえ、図3の要領で結線を行い、総合リモートコントロールを行ってください。



#### <注意事項>

- 別売品のリモートスイッチは、電源容量が10Aですので、速調しようとする各エアーカーテンの始動電流の合計値が10Aを越えないようにしてください。越える時は、もう1つリモートスイッチをお求めください。
- 形名の異なる製品をまとめて強弱コントロールする場合は電磁接触器等により個々のエアーカーテンの回路を独立させてください。

#### (2) 三相製品の場合

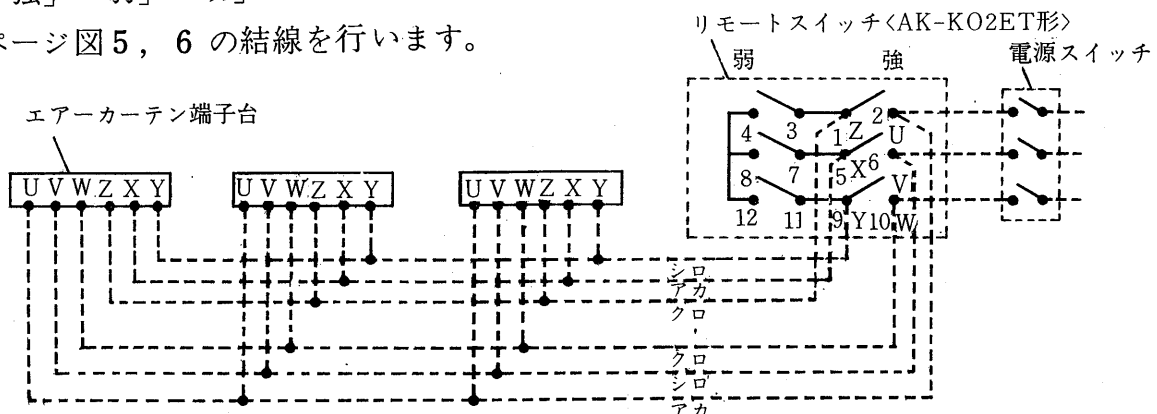
別売品として「リモートスイッチ」AK-KO2ET形が用意されておりますので、お求めのうえ、下記結線を行います。(図4)

#### <注意事項>

「リモートスイッチ」AK-KO2ET形は、電源容量が10Aですので、速調しようとする各エアーカーテンの始動電流の合計値が10Aを越えないようにしてください。越える時は、もう1つリモートスイッチを用意してください。

※ 「強」「弱」「切」の3段速調を必要とせず、「強」「弱」いずれか一方のみでよい時は、次ページ図5、6の結線を行います。

図4



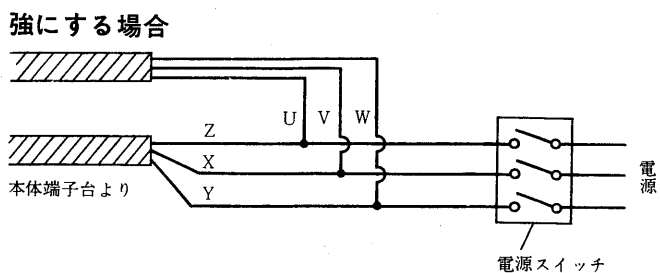


図5

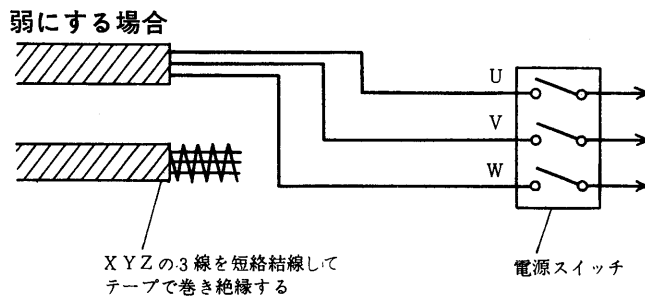
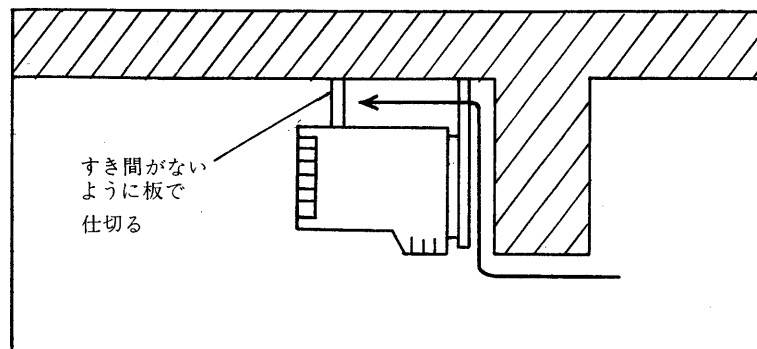
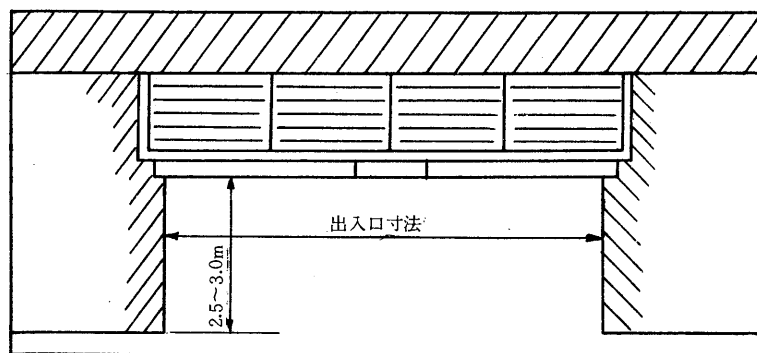
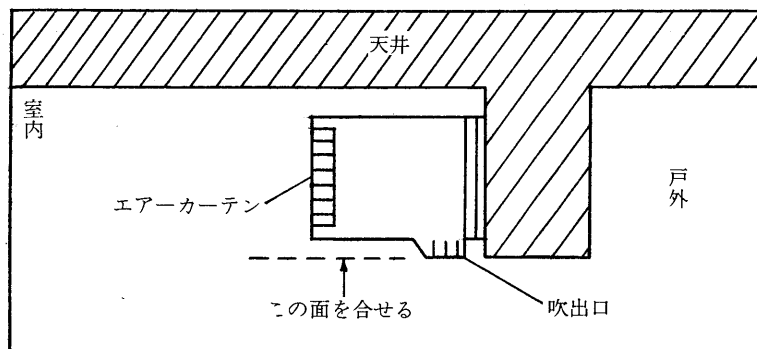


図6

## 10.6 工事

- 室内側に取付けてください。  
室内側の空調された空気を吹きおろした方が、出入りする人に不快感を与えません。但し、冷蔵庫室は外側に取付けて下さい。
- 吹出口面と壁面を合せます。
- 出入口寸法は、エアーカーテンの長さと同じか少し狭くなるようにしてください。
- エアーカーテンと取付面との間に、すき間がないように取付けてください。  
すき間ができた場合は、板などで仕切ってください。



# 10.7 別売品

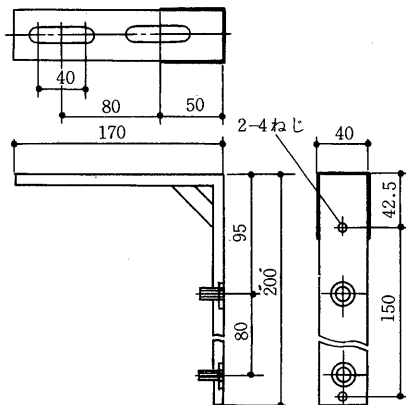
## (1)天吊金具, リモートスイッチ, リミットスイッチ, 相フランジ一覧表

取付	別売品 形名	天吊金具 〈必要個数〉		リモート スイッチ		リミット スイッチ	リモコン コード	相 フ ラ ン ジ								
		KH-2	KH-3	PU-K02E PU-K02R	AK- K02ET	AK- OILS	GK- O1RC	F-906	F-909	F-912	F-1506	F-1509	F-1512			
標準	GK-906-C	2		●			●	●								
	GK-909-C	2		●			●		●							
	GK-912-C	2		●			●			●						
	GK-1506F-C		2	●			●				●					
	GK-1509F-C		4	●			●					●				
	GK-1512F-C		4	●			●						●			
	GK-1506FT-C		2		●	●					●					●
	GK-1509FT-C		4		●	●						●				●
	GK-1512FT-C		4		●	●							●			●
	MK-1506T-C		2		●	●					●					
	MK-1575T-C		2		●	●										
	MK-1509T-C		4		●	●							●			
	MK-1512T-C		4		●	●								●		
	MK-1510T-C		4			●										●
	MK-2010FT-C						●									
	MK-2012FT-C						●									
	電ヒータ	GK-909TH-A	2													
GK-912TH-A		2														
ワイダ	UH-10B			●												
	UH-75B				●											
タテ取付	GK-906-CV			●			●									
	GK-909-CV			●			●									
	GK-912-CV			●			●									
	GK-1506F-CV			●			●									
	GK-1509F-CV			●			●									
	GK-1512F-CV			●			●									
	GK-1506FT-CV				●	●										
	GK-1509FT-CV				●	●										
	GK-1512FT-CV				●	●										
	MK-1506T-CV				●	●										
	MK-1509T-CV				●	●										
	MK-1512T-CV				●	●										
	MK-2010FT-CV						●									
MK-2012FT-CV						●										

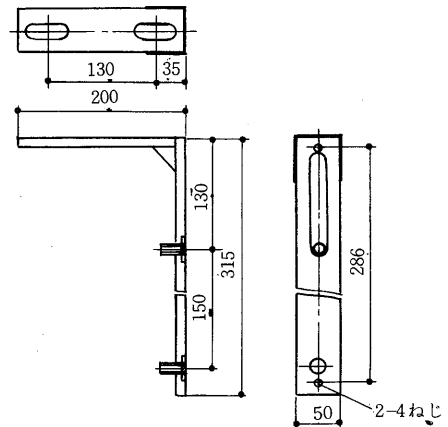
## (2)別売部品外形寸法図

### ●天吊金具

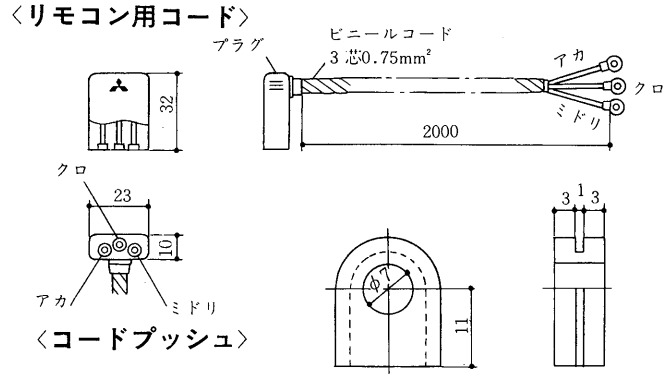
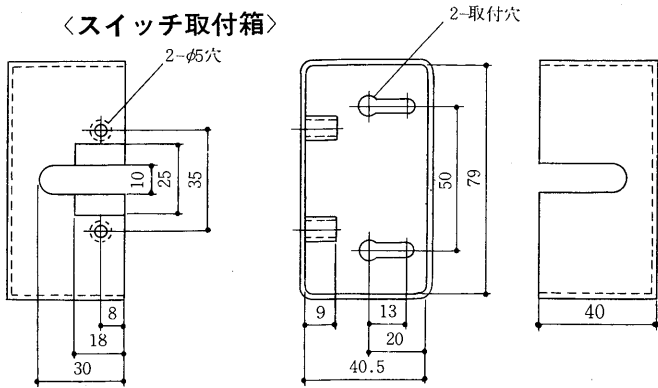
〈φ90用〉KH-2形



〈φ150用〉KH-3形



● リモコン用コード・スイッチ取付箱<本体スイッチを本体から離す場合に使用します。>  
GK-OIRC



リミットスイッチ<付属品>  
定格容量 AC600V10A

● リモートスイッチ

<単相用, 露出用>

PU-KO2E形

<AC200V, 10A>強弱切替可能

<単相用, 埋込形>

PU-KO2R形

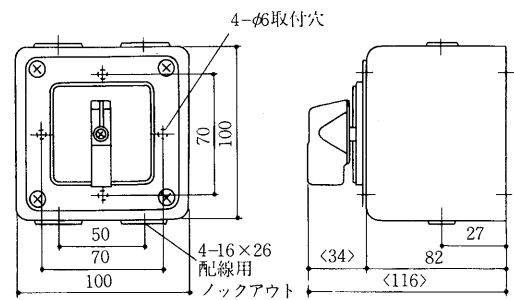
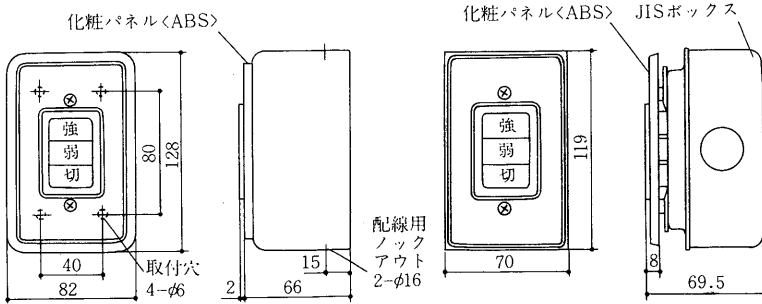
<AC220V, 10A>強弱切替可能

<三相用, 露出形>

AK-KO2ET形

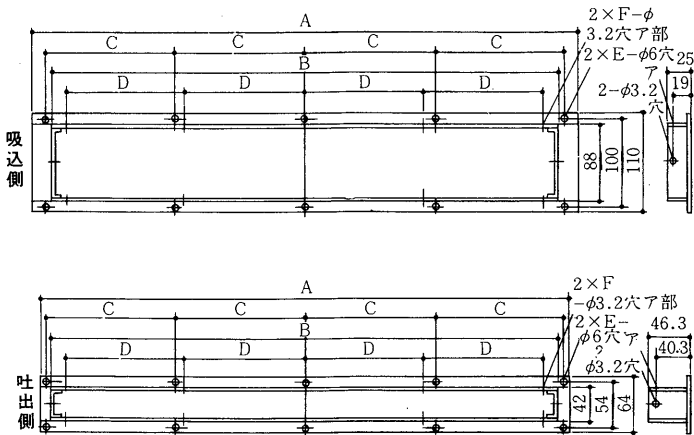
<AC220V, 10A>強弱切替可能

※電気ヒータ付エアーカーテンには使用できません。

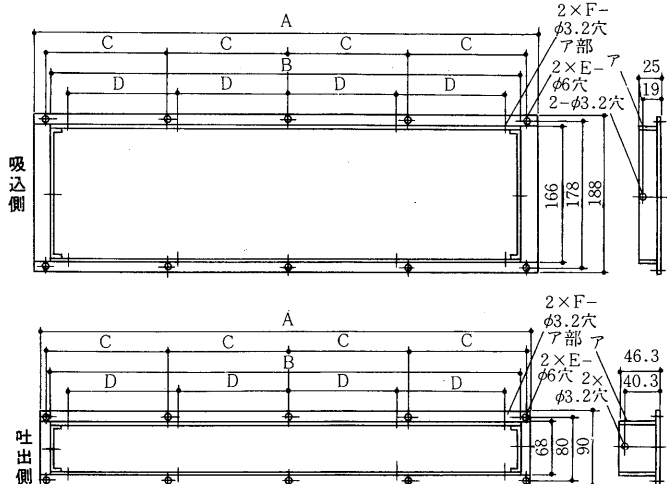


● 相フランジ<ダクト配管する場合に使用します。>

<φ90用>



<φ150用>



変化寸法表

形名		A	B	C	D	E	F
F-906	吸込側	598	556	142	132	5	5
	吐出側	578	556	142	132	5	5
F-909	吸込側	898	856	145	138	7	7
	吐出側	878	856	145	138	7	7
F-912	吸込側	1198	1156	146	140	9	9
	吐出側	1178	1156	146	140	9	9

変化寸法表

形名		A	B	C	D	E	F
F-1506	吸込側	598	556	142	132	5	5
	吐出側	578	556	142	132	5	5
F-1509	吸込側	898	856	145	138	7	7
	吐出側	878	856	145	138	7	7
F-1512	吸込側	1198	1156	146	140	9	9
	吐出側	1178	1156	146	140	9	9