

目次

11.1	一般換気扇	542
11.1.1	仕様.....	542
11.1.2	外形寸法図.....	544
11.1.3	電気系統図.....	552
11.1.4	能力線図.....	555
11.1.5	別売部品.....	564
11.1.6	取付要領.....	569
11.2	有圧換気扇	576
11.2.1	仕様.....	576
11.2.2	外形寸法図.....	578
11.2.3	電気系統図.....	585
11.2.4	能力線図.....	586
11.2.5	別売部品.....	597
11.2.6	注意事項.....	600
11.3	シロッコ換気扇	601
11.3.1	仕様.....	601
11.3.2	外形寸法図.....	601
11.3.3	能力線図.....	604
11.3.4	取付方法.....	607
11.3.5	注意事項.....	607
11.4	ダクトファン	608
11.4.1	仕様.....	608
11.4.2	外形寸法図.....	608
11.4.3	能力線図.....	608
11.5	ファンネルブロー	609
11.5.1	仕様.....	609
11.5.2	外形寸法図.....	609
11.5.3	能力線図〈風圧・風量特性〉.....	610
11.5.4	システム図.....	610

11.1一般換気扇

11.1.1仕様

(1) 公団用

用途	項目	形式	形名	電源	定格電流 <A> 50/60Hz	定格入力 <W> 50/60Hz	極数 <P>	羽根径 <cm>	騒音値 <ホン> 50/60Hz	風量 <m³/h> 50/60Hz	重量 <kg>
公団用 <KJ>	連動式		E-15LH ₃	单相100V	0.27/0.29	24/28	2	15	47/48	402/432	2.1
			E-20KJ	单相100V	強0.34/0.38 弱0.23/0.24	強32/38 弱21/23	4	20	強43/45.5 弱40/39	強610/690 弱515/500	3.5

(2) ダクト用

用途	項目	形名	電源	定格電流 <A> 50/60Hz	定格入力 <W> 50/60Hz	極数 <P>	羽根径 <cm>	騒音値 <ホン> 50/60Hz	風量 <m³/h> 50/60Hz	重量 <kg>	
天井埋込 タイプ 洗面所用	1部屋用	普及タイプ	V-10Z ₄	单相100V	0.39/0.34	27/24	2	10	48.5/44.5	66/60	2.7
			V-13Z ₄	单相100V	0.63/0.60	39/39	4	13	50/48	120/126	3.1
		低騒音タイプ	V-10ZS ₂	单相100V	0.37/0.32	27/24	2	10	43.5/37.5	66/60	3.2
			V-13ZS ₂	单相100V	0.53/0.50	37/36	4	13	41.5/39.5	132/126	3.9
		プラスチックタイプ	V-10ZB	单相100V	0.36/0.30	25/22	2	10	45/39	66/60	1.7
			V-13ZB	单相100V	0.40/0.40	31/31	4	13	45/44	132/126	2.5
			V-16ZB	单相100V	0.28/0.32	28/30	4	16	44.5/45.5	186/192	3.3
		照明器取付形	V-13ZLC	单相100V	0.40/0.40	31/31	4	13	45/44	132/126	2.7
	2部屋用	普及タイプ	V-10ZF ₃	单相100V	0.37/0.32	27/24	2	10	45.5/41	66/60	3.3
			V-13ZF ₃	单相100V	0.61/0.57	39/38	4	13	47.5/48	126/132	4.3
		プラスチックタイプ	V-13ZFB ₂	单相100V	0.40/0.39	31/31	4	13	45/44	126/120	2.8
			V-16ZFB ₂	单相100V	0.28/0.32	28/30	4	16	44.5/45.5	180/186	3.9
	露出形 1~3部屋用	普及タイプ	V-10ZL	单相100V	0.42/0.38	29/26	2	10	46.5/42.5	84/61	3.9
			V-13ZL	单相100V	0.6 /0.57	38/38	4	13	45/45.5	126/132	4.8
	パイプ用ファン		V-06ZMP	单相100V	0.22/0.2	17/16	2	6	38/39	22/23	1.2
			V-08ZP ₃ V-08ZP-BL	单相100V	0.26/0.23	19/18	2	8	40/42	33/37	1.2
			V-12ZP ₂ V-12ZP-BL	单相100V	0.5/0.45	33/32	2	12	44/47	102/106	1.7
		中間取付ダクトファン	V-12ZM	单相100V	0.41/0.38	30.5/30.5	2	12	46/45.5	99/96	2.7
浴室用ヒータ付換気扇	V-106BZ	单相100V	温風機8.53/8.46 換気扇0.39/0.36	温風機830/830 換気扇27/24	2	温風機6 換気扇10	温風機45/46 換気扇44/43	温風機96/107 換気扇72/60	6.9		
天井埋込 タイプ 洗面所用	普及タイプ	V-18Z ₃	单相100V	0.48/0.56	45/55	4	18	52/53	294/300	5.0	
		V-20Z ₃ V-20Z ₃ -H	单相100V	0.70/0.79	65/75	4	18	54/53.5	378/372	5.8	
	低騒音タイプ	V-20ZS ₂	单相100V	0.51/0.60	50/60	4	18	44/44.5	360/366	8.7	
		V-23ZS	单相100V	強1.36/1.45 弱1.0/1.0	強125/135 弱85/90	4	23	強49.5/49 弱43.5/43	強625/575 弱425/425	13.3	
	大風量タイプ	V-23ZD V-23ZD-H	单相100V	強1.36/1.45 弱1.1/1.15	強125/135 弱110/115	4	23	強54/53 弱48/47.5	強648/600 弱522/510	10.0	
		普及タイプ	V-20ZL	单相100V	0.77/0.86	63/71	4	20	52/50	402/384	9.2
	V-20ZK-M V-20ZK-H		单相100V	0.76/0.88	67/79	4	18	51/50	426/402	7.2	
大風量タイプ	V-23ZK V-23ZK-H	单相100V	強1.25/1.50 弱0.9/0.9	強105/125 弱85/85	6	23	強53.5/52.5 弱44.5/41.5	強756/732 弱546/444	12.0		
	中間取付ダクトファン	V-20ZM	单相100V	0.70/0.77	61/75	4	18	50/51.5	375/390	9.1	
		V-23ZM	单相100V	1.99/2.05	160/180	4	23	54/55	642/660	12.7	
居間用	天井埋込形	低騒音タイプ	V-18ZX ₂ M V-18ZX ₂ C	单相100V	0.23/0.29	26/29	6	18	41.5/42	219/234	6.2

(3)レンジ用

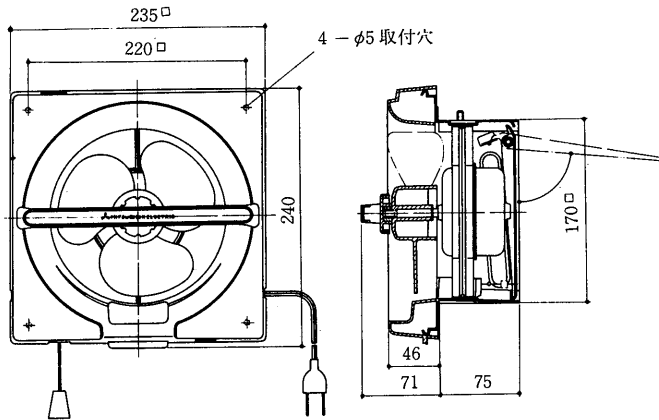
用途	項目	形式	形名	電源	定格電流		極数	羽根径	騒音値		風量	重量
					<A>	<W>			<ホン>	<h>		
台 所 用	レンジ フード ファン	無 圧 タイプ	V- 256H ₃	単相100V	0.68/0.73	58/68	4	25	50/50.5	510/516	11.0	
			V- 257H ₃	単相100V	0.68/0.73	58/68	4	25	50/50.5	510/510	11.5	
	圧 力 タイプ	V- 306H ₃	単相100V	強0.70/0.75	強 60/70	4	30	強50/50	強630/642	13.0		
				弱0.57/0.57	弱 53/53			弱44/43	弱504/474			
		V- 306HP ₃	単相100V	強0.76/0.38	強 69/79	4	30	強50.5/53.0	強680/735	13.0		
				弱0.59/0.57	弱 57/53			弱43.0/41.0	弱480/425			
		V- 307H ₃	単相100V	強0.70/0.75	強 60/70	4	30	強50/50	強630/642	13.5		
				弱0.57/0.57	弱 53/53			弱44/43	弱504/474			
		V- 30HF ₃	単相100V	強0.64/0.73	強 63/71	4	30	強51/51	強540/570	13.5		
				弱0.49/0.51	弱 46/48			弱45/44	弱426/390			
V- 307HD ₃	単相100V	強0.70/0.75	強 60/70	4	30	強50/50	強570/570	14.0				
		弱0.58/0.58	弱 54/54			弱43/42	弱444/414					
V- 236HK	単相100V	強 1.5/1.55	強135/145	4	23	強 50.5/50	強672/654	20.0				
		弱0.88/0.88	弱 88/88			弱41.5/40.5	弱414/396					

公団・ダクト

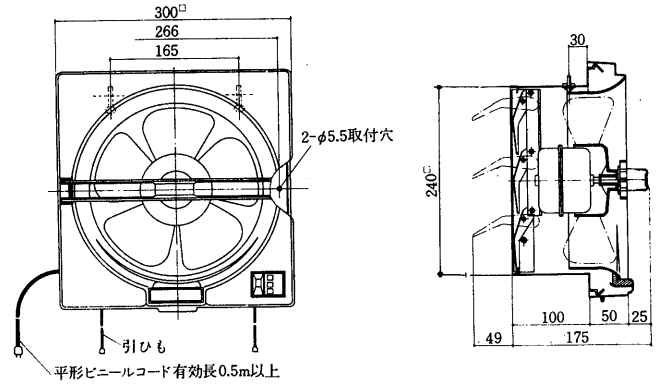
11.1.2 外形寸法図

(1) 公団用換気扇

E-15LH₃形



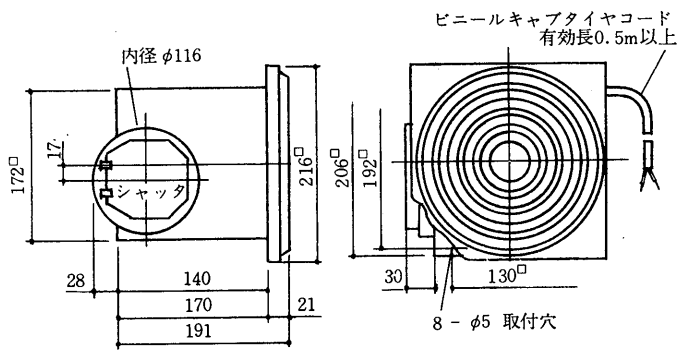
E-20KJ形



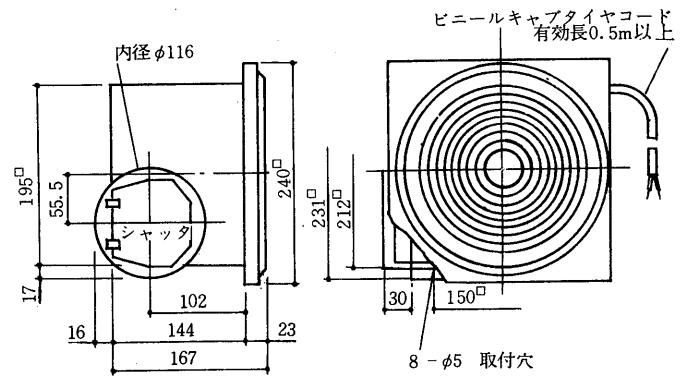
(2) ダクト用換気扇

(a) 浴室・トイレ洗面所用

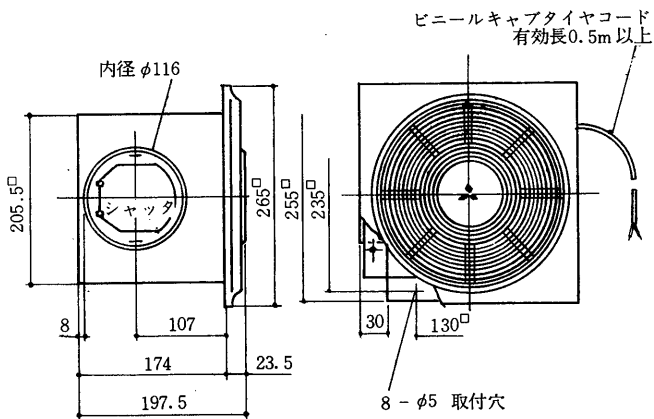
V-10Z₄形



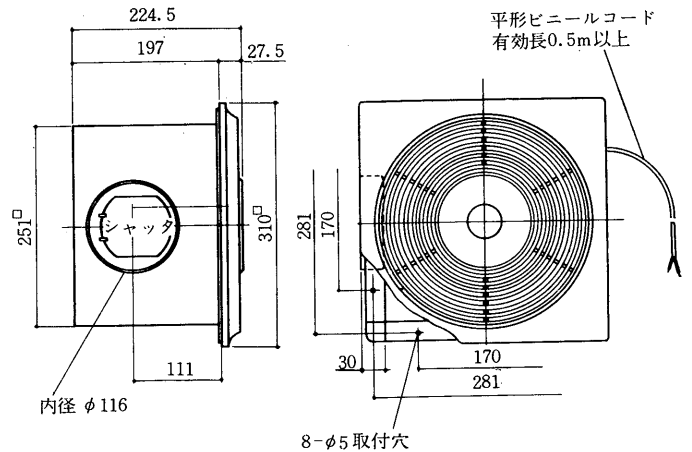
V-13Z₄形



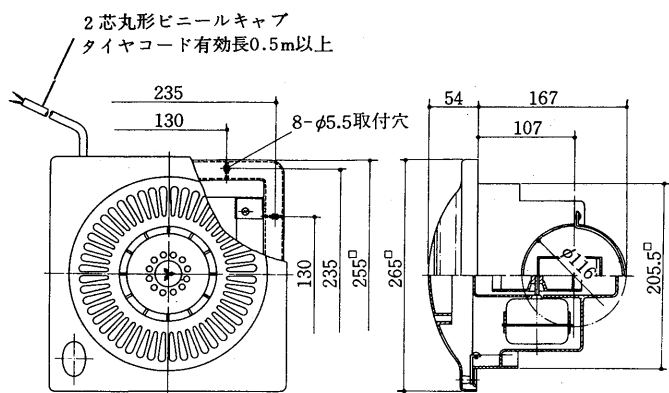
V-10ZS₂形



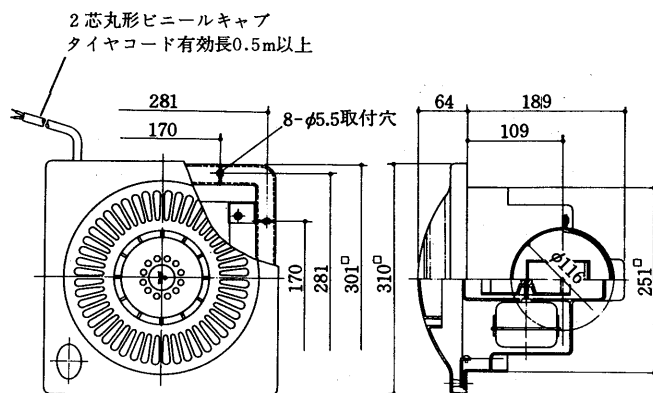
V-13ZS₂形



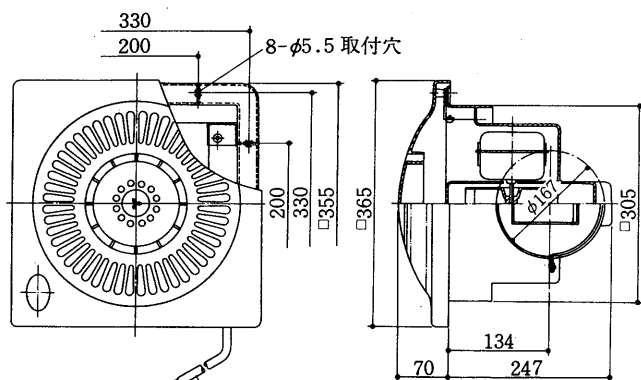
V-10ZB形



V-13ZB形

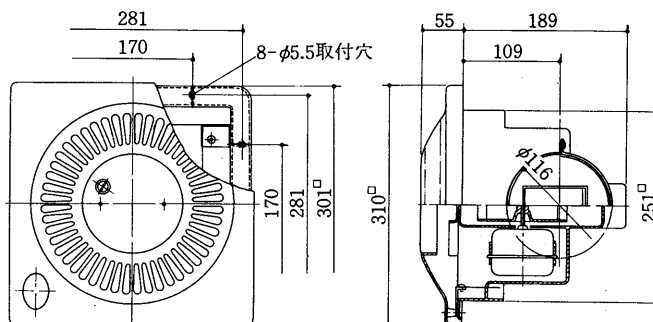


V-16ZB形

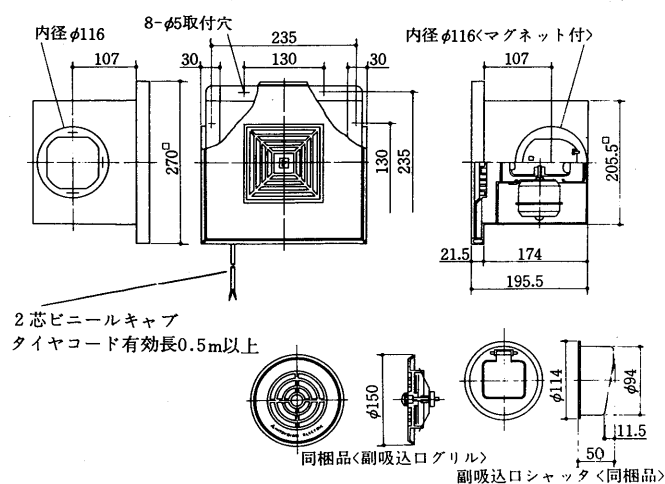


2芯ビニールキャブタイヤ
コード有効長0.5m以上

V-13ZLC形

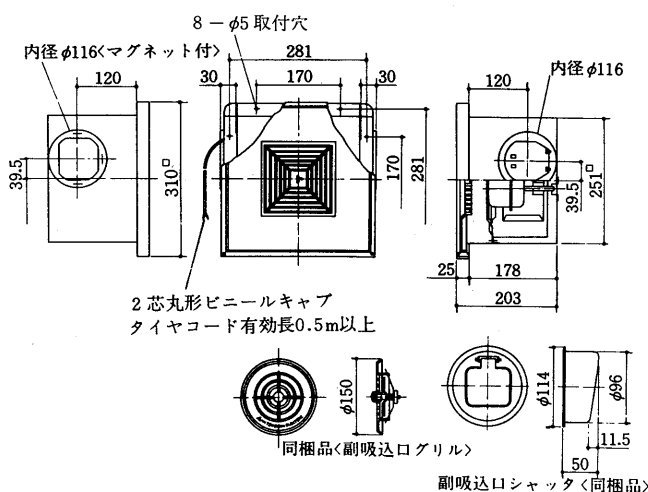


V-10ZF₃形



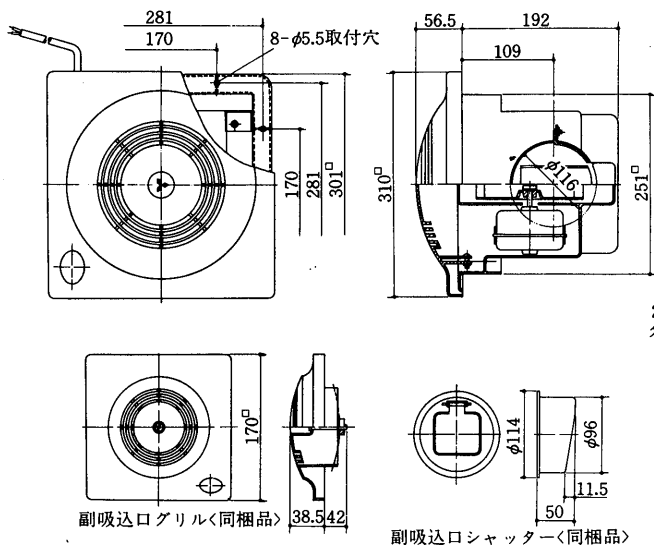
2芯ビニールキャブ
タイヤコード有効長0.5m以上

V-13ZF₃形

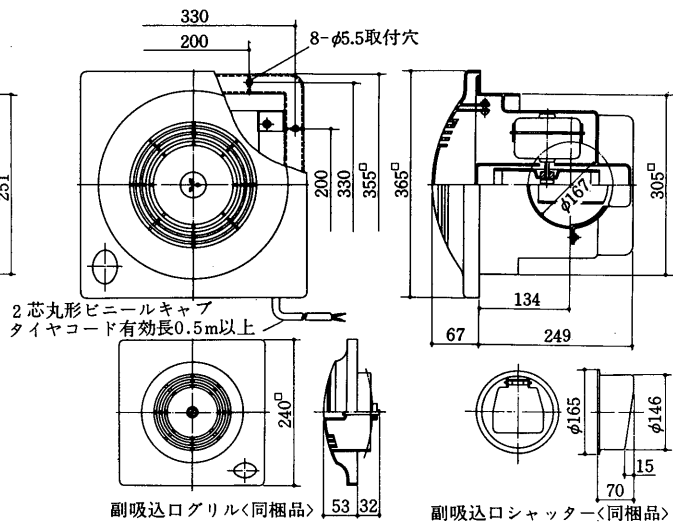


2芯丸形ビニールキャブ
タイヤコード有効長0.5m以上

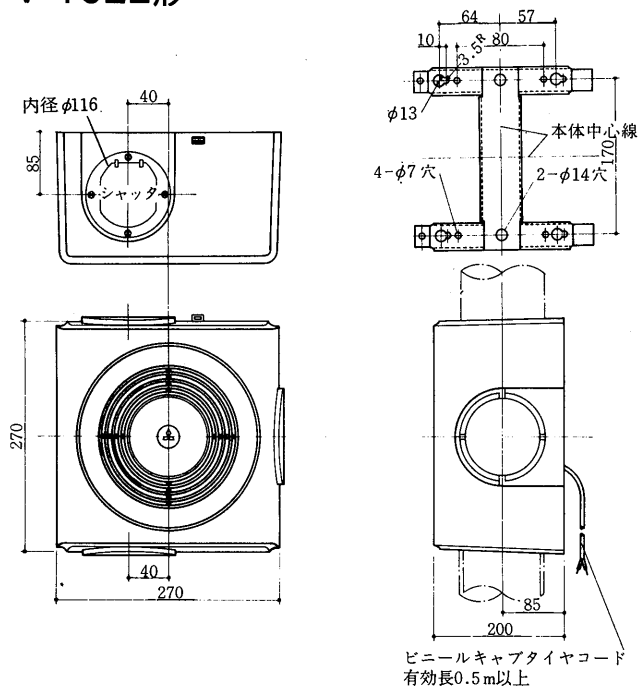
V-13ZFB₂形



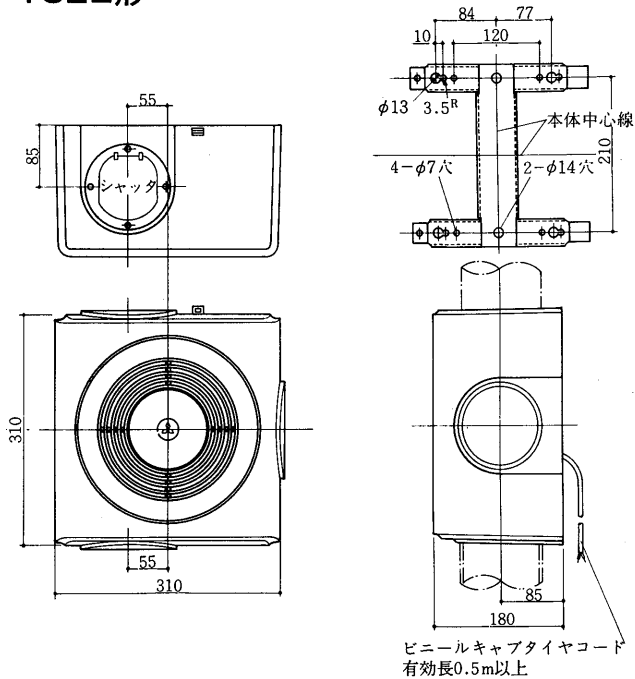
V-16ZFB₂形



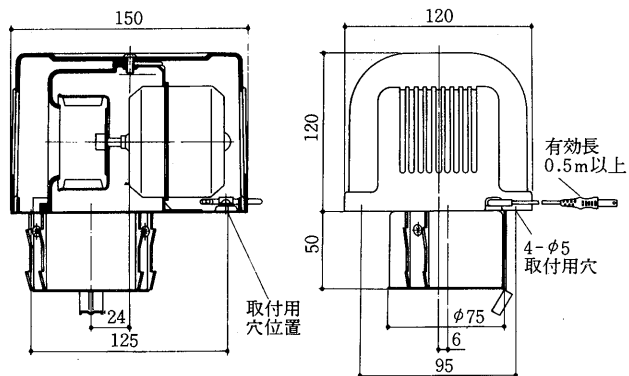
V-10ZL形



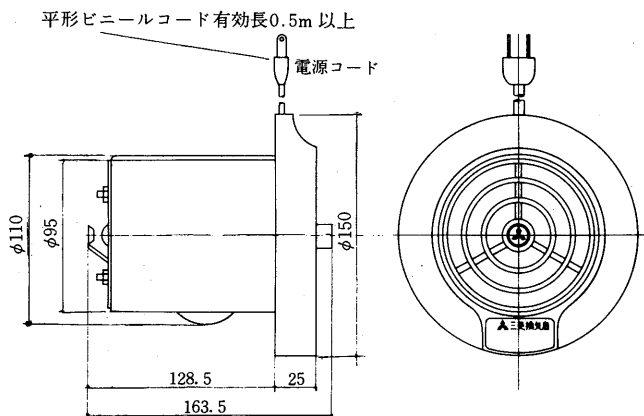
V-13ZL形



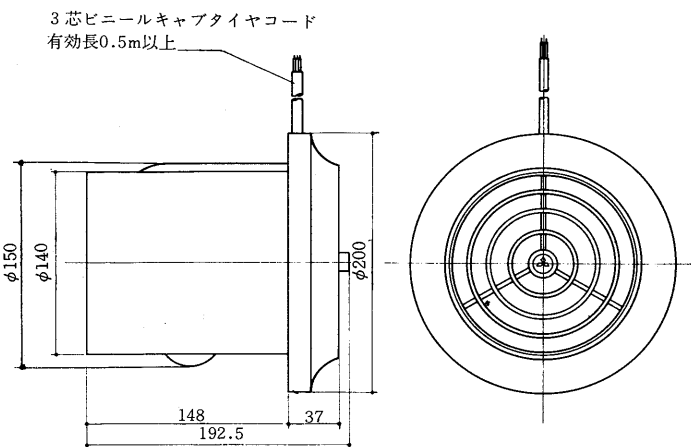
V-06ZMP形



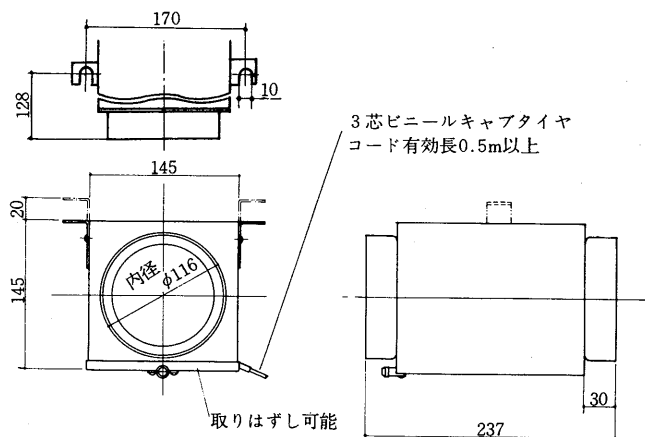
V-08ZP₃形・V-08ZP₂-BL形



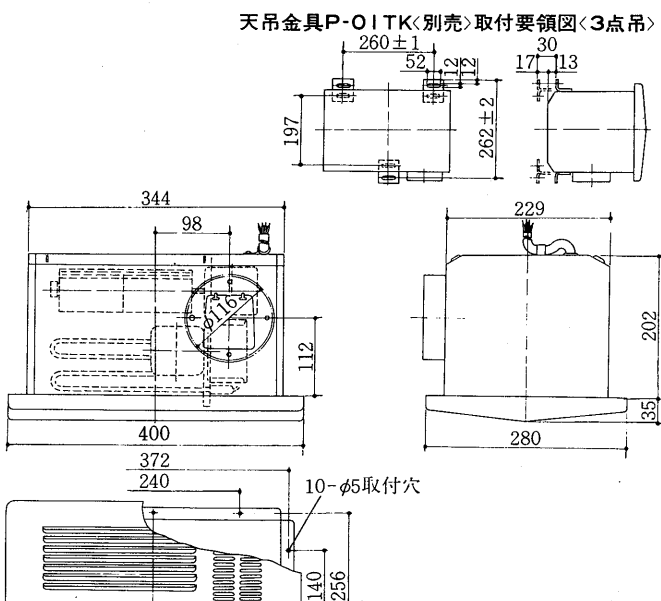
V-12ZP₂形・V-12ZP₂-BL形



V-12ZM形

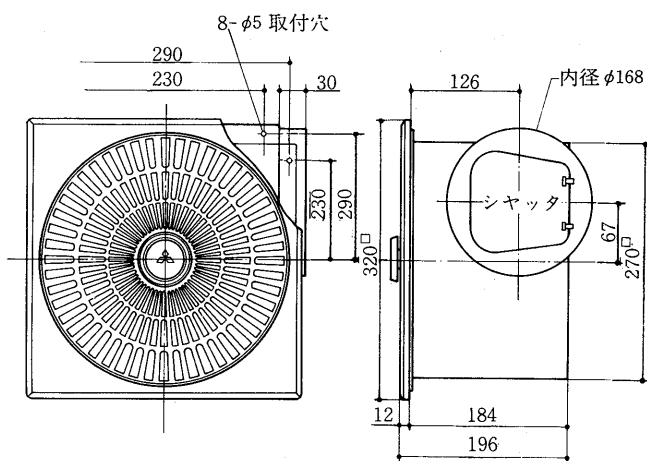


V-106BZ形

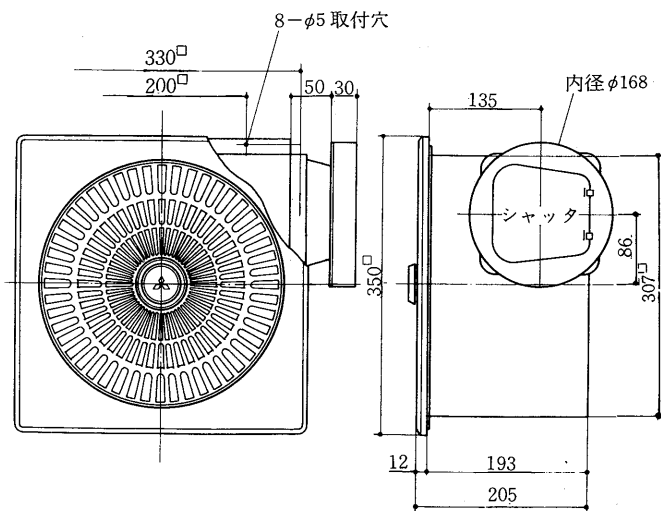


(b)台所用

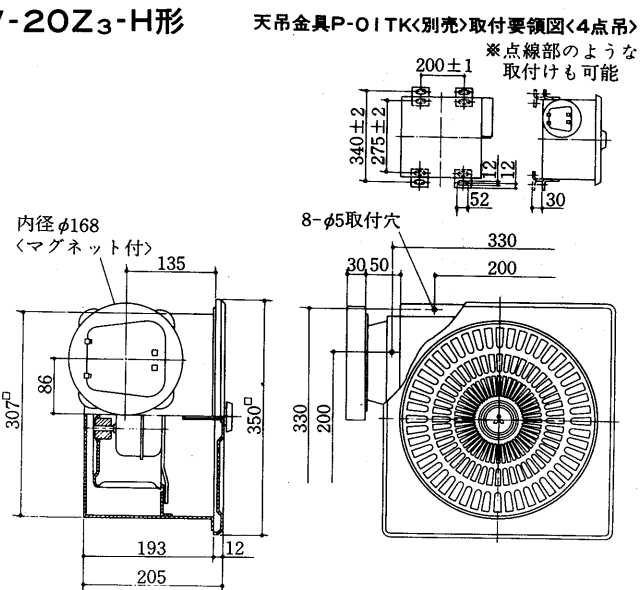
V-18Z₃形



V-20Z₃形

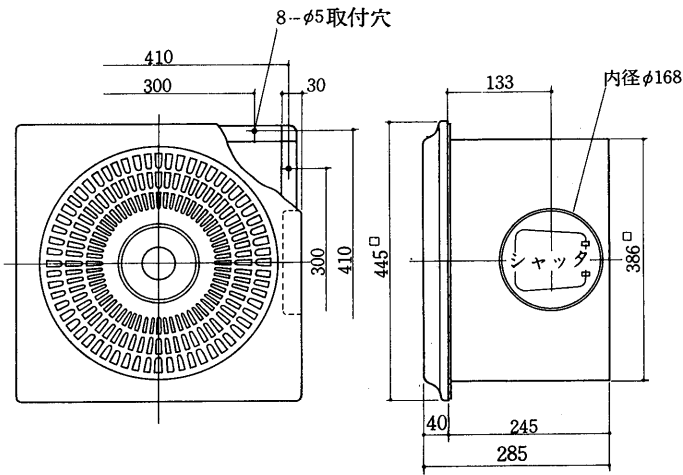


V-20Z₃-H形

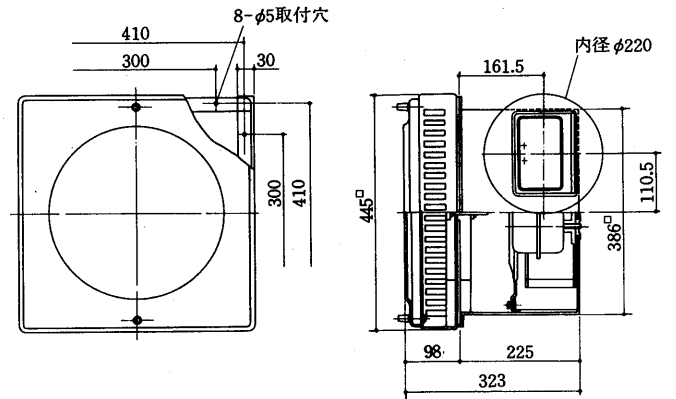


ダクト

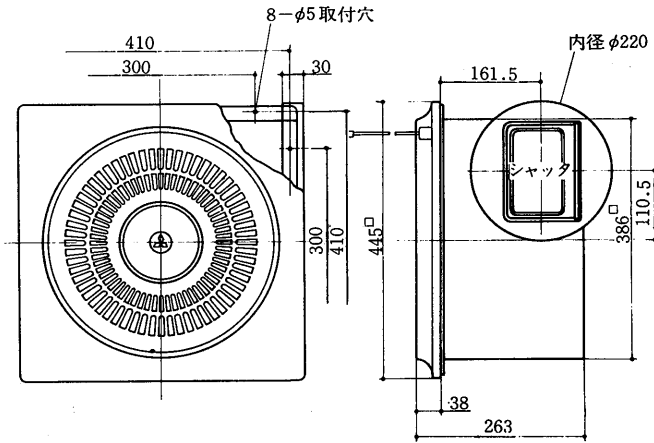
V-20ZS₂形



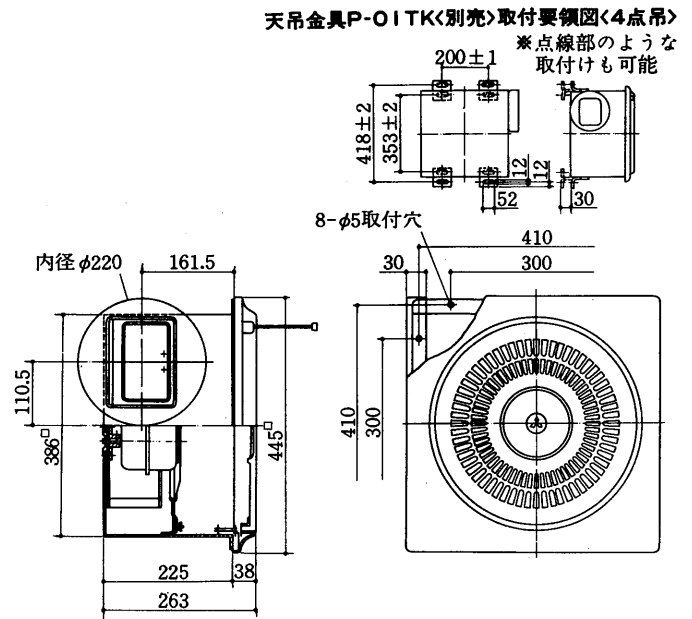
V-23ZS形



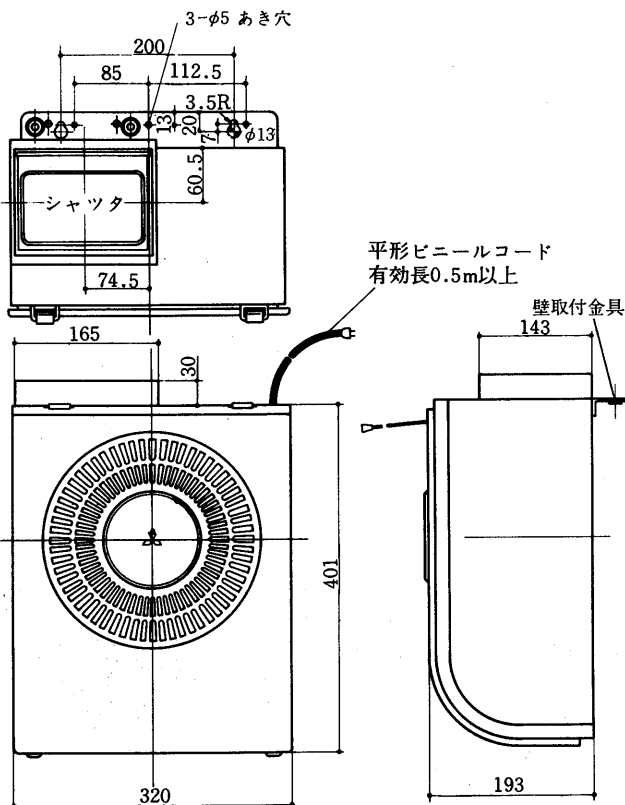
V-23ZD形



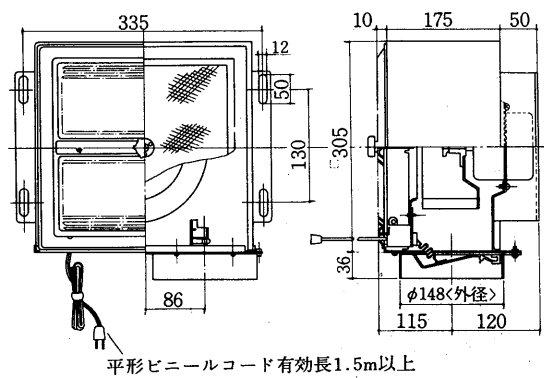
V-23ZD-H形



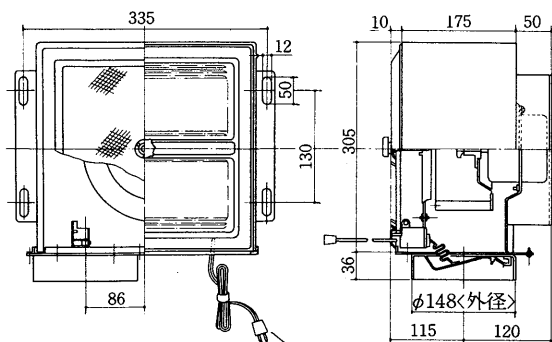
V-20ZL形



V-20ZK-M形<右排気>

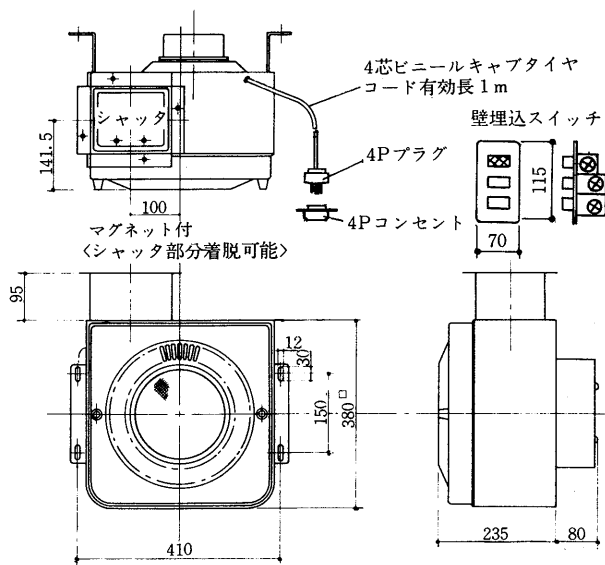


V-20ZK-H形<左排気>

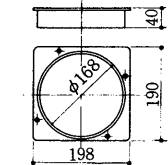


平形ビニールコード有効長1.5m以上

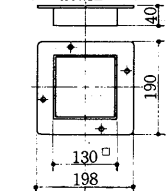
V-23ZK形



パイプ接続A<鋼板>

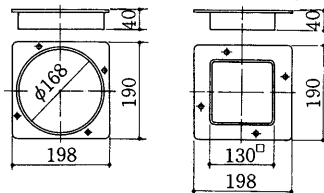


パイプ接続B<鋼板>



V-23ZK-H形

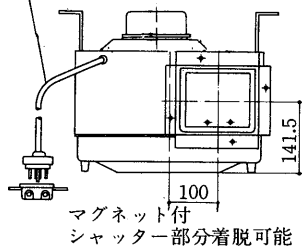
○パイプ接続A<鋼板> ○パイプ接続B<鋼板>



ボックスはJISC8337に
規定の製品を使用し
てください。

4芯ビニールキャブタイヤ
コード有効長1m以上

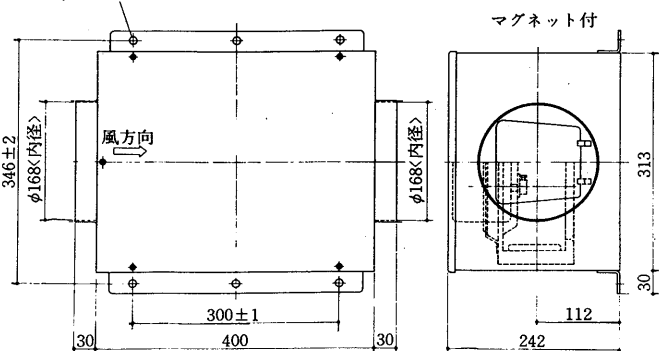
○壁埋込みスイッチ



★スイッチボックスはJISC
8337に規定の製品を使用
してください

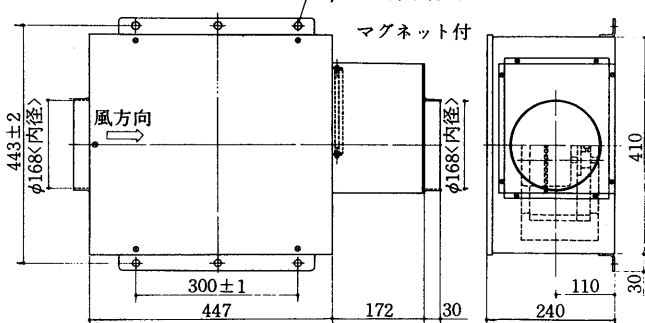
V-20ZM形

本体と同梱とし組付は納入先にて行ってください
6-φ10<天井取付用穴>



V-23ZM形

本体と同梱とし組付は納入先にて行ってください
6-φ10<天井取付用穴>

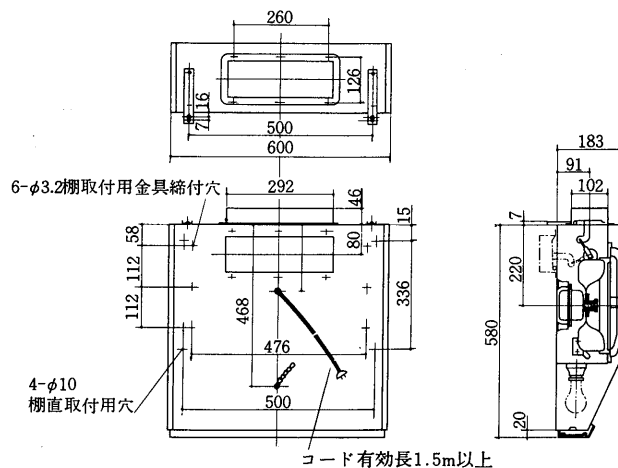
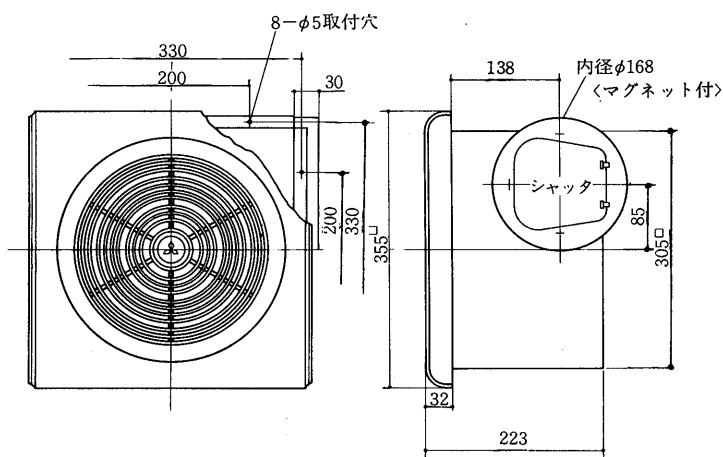


(3)レンジ用換気扇

(a)無圧タイプ

V-18ZX₂-M形<木目>
V-18ZX₂-C形<クール>

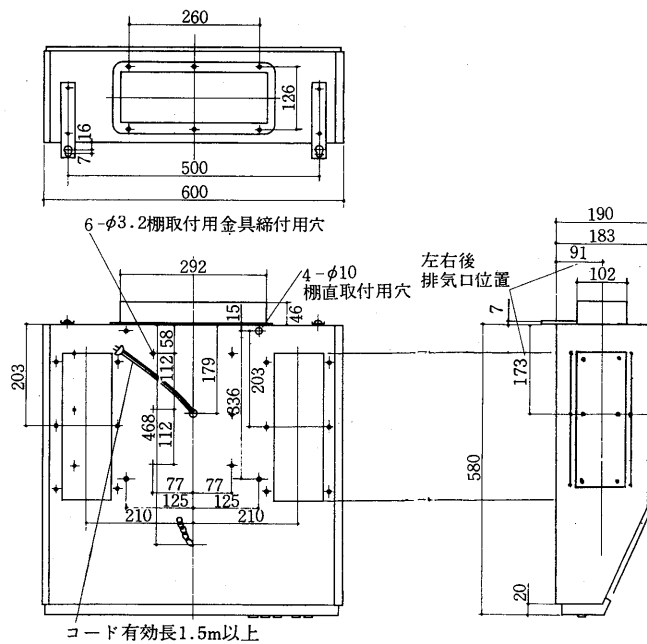
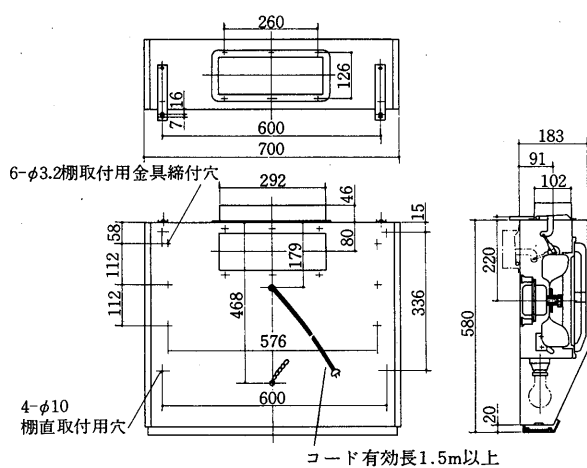
V-256H₃形



V-257H₃形

(b)有圧タイプ

V-306H₃形
V-306HP₃形

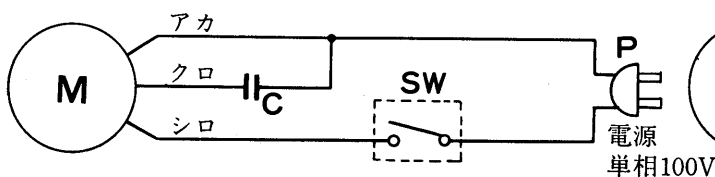


公団・ダクト

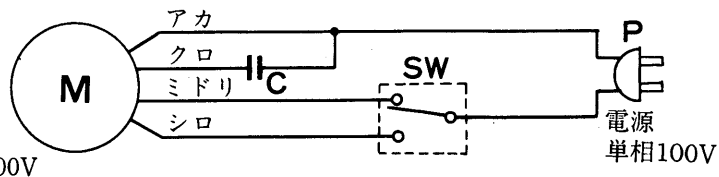
11.1.3 電気系統図

(1) 公団用

E-15LH₃形



E-20KJ形



(2) ダクト用換気扇

V-10Z₄・ZS₂・ZF₃・I3Z₄・ZS₂形

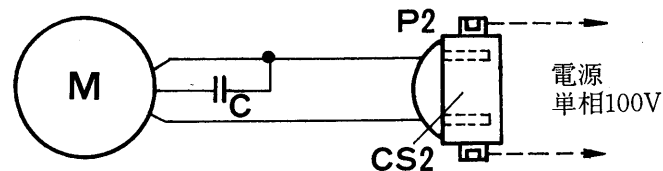
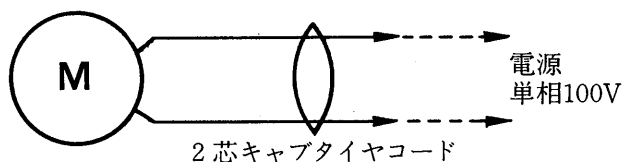
V-10ZL・I3ZF₃・ZL形

V-10ZB・I3ZB・I3ZFB₂形

V-18Z₃・20Z₃・ZS₂形

V-18ZX₂-M・C形

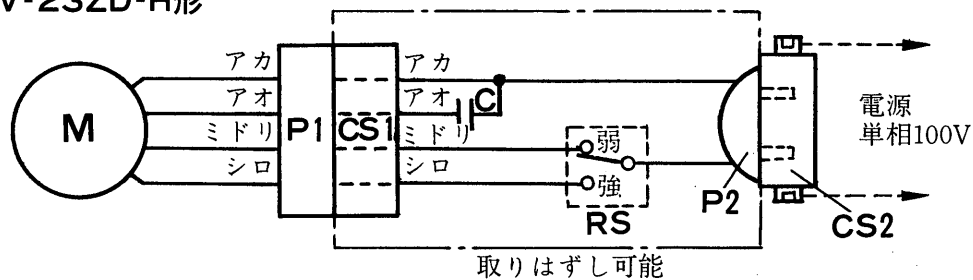
V-20Z₃-H・V-20ZM・23ZM形



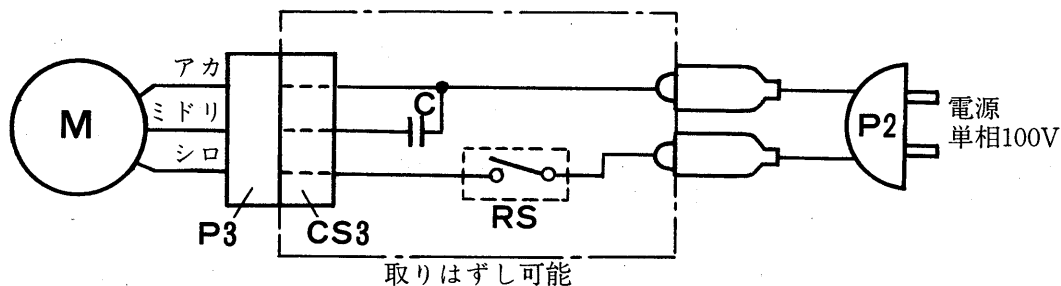
注. 浴室等湿気が多い場所を使用する場合は
接地工事を行なってください。
<換気扇内部に接地線固定端子があります。>

V-23ZD形

V-23ZD-H形



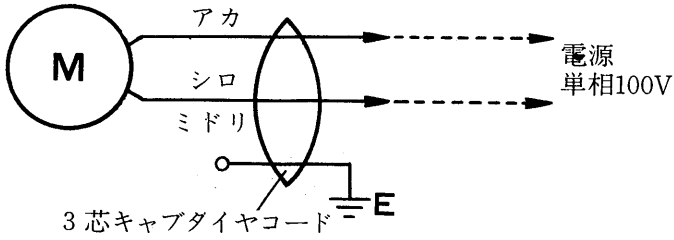
V-20ZL形



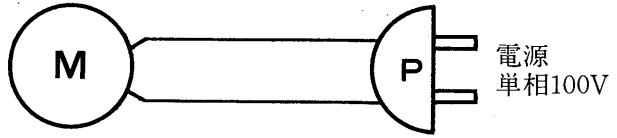
記号説明

記号	名称	記号	名称
M	電動機	CS 3	3Pコンセント
C	コンデンサ	P1	4Pプラグ
RS	ロータースイッチ	P2	2Pプラグ
CS 1	4 Pコンセント	P3	3Pプラグ
CS 2	2 Pコンセント		

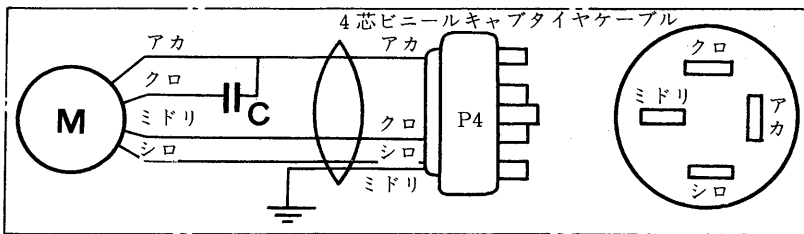
V-12ZP₂・ZM形
V-12ZP-BL形



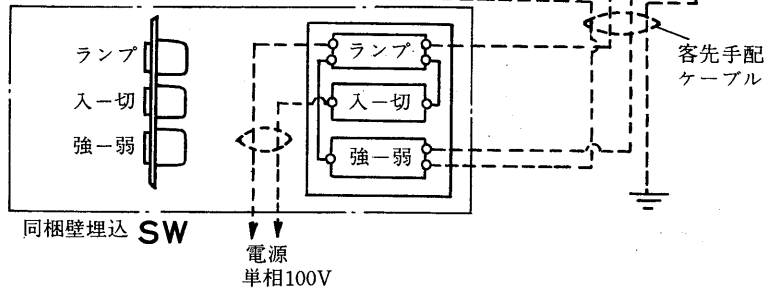
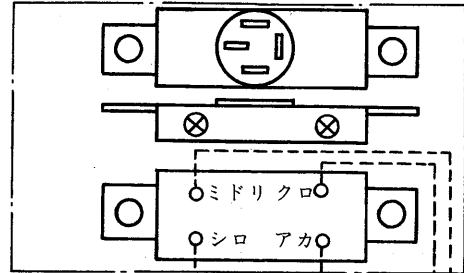
V-08ZP₃形
V-08ZP-BL・V-06ZMP形



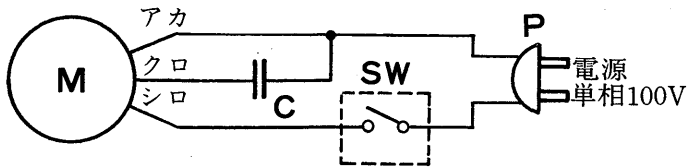
V-23ZK・ZK-H形



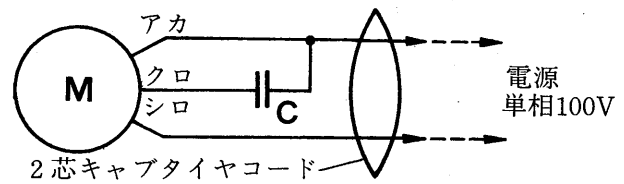
同梱壁埋込コンセント



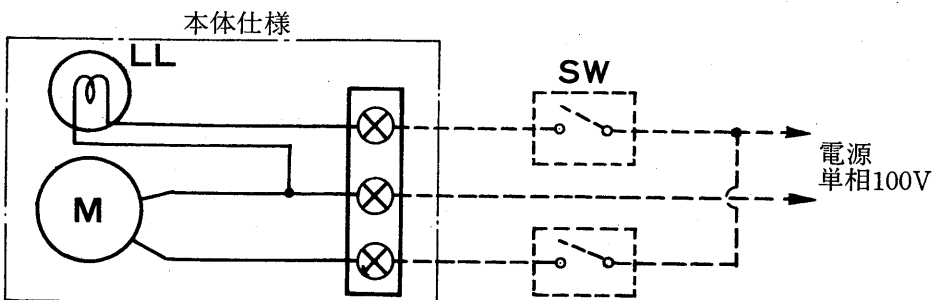
V-20ZK-M・20ZK-H形



V-16ZB・16ZFB₂形



V-13ZLC形

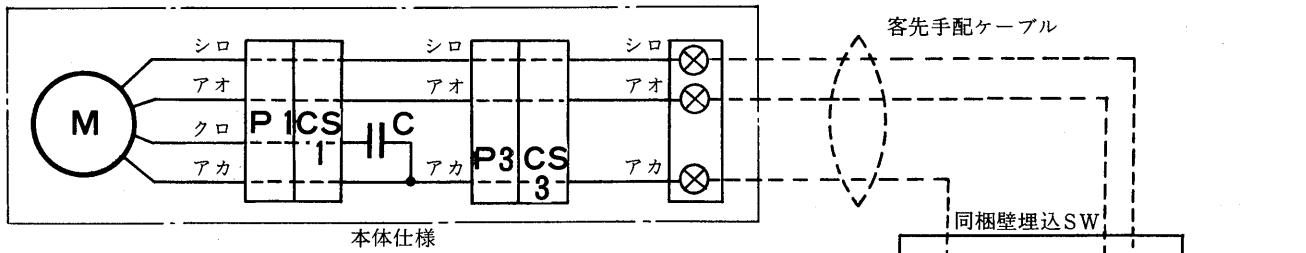


注. 上図は換気扇と照明を別々に使用する場合です。
照明器は本体に付いていませんので、LCW-1407をお買上げください。

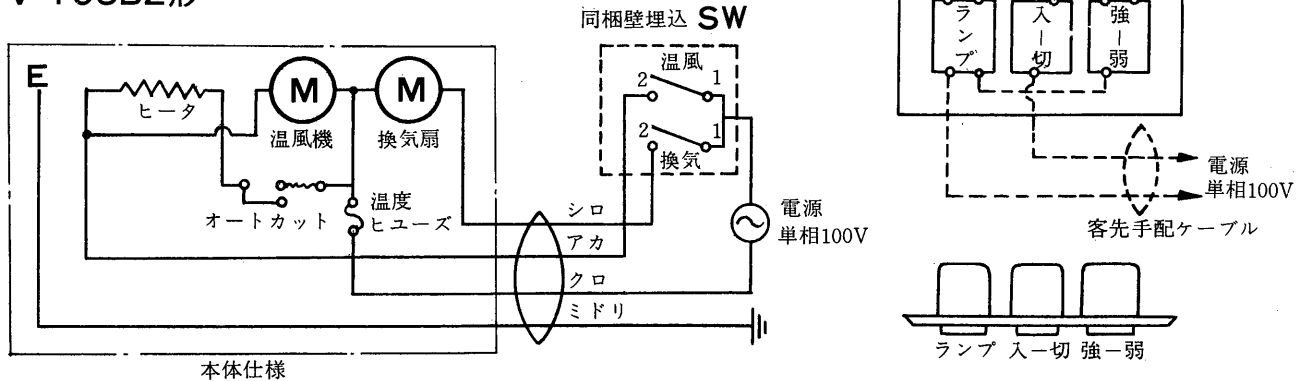
記号説明

記号	名称
M	電動機
C	コンデンサ
SW	スイッチ
P	プラグ
LL	照明灯

V-23ZS形

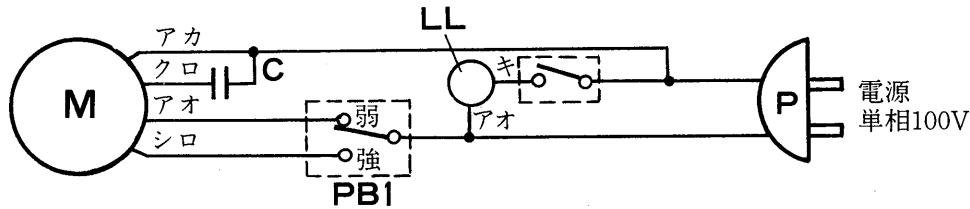


V-106BZ形

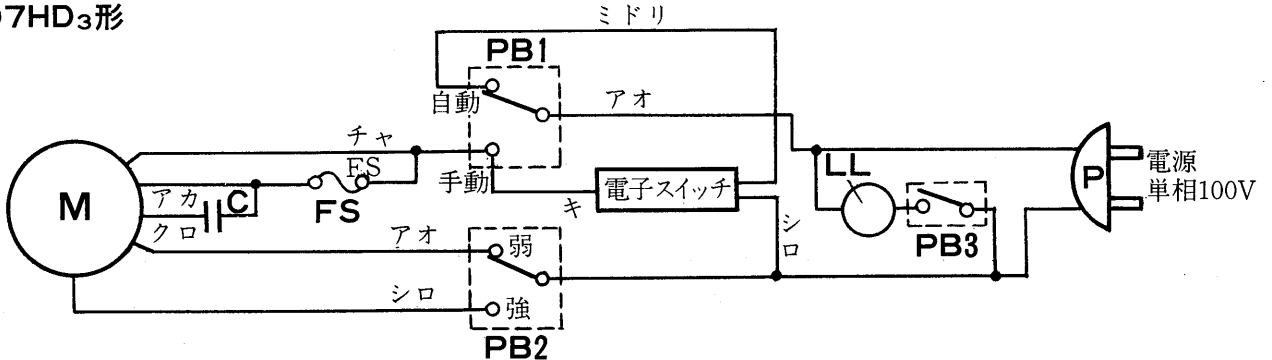


(3)レンジ用換気扇

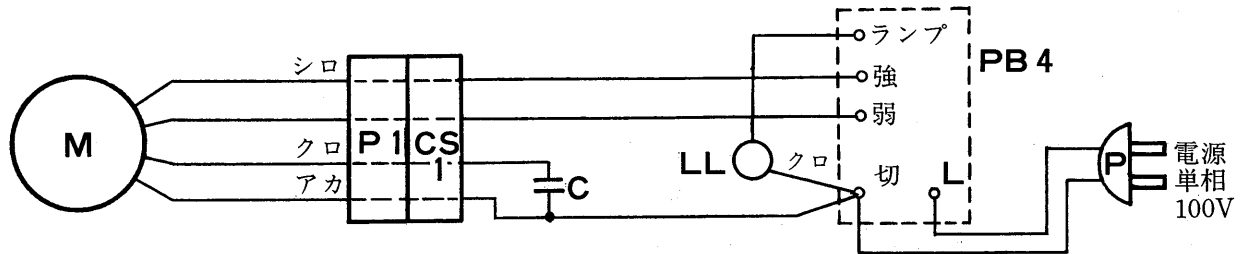
V-306H₃・307H₃・30HF₃形



V-307HD₃形



V-236HK形



記号説明

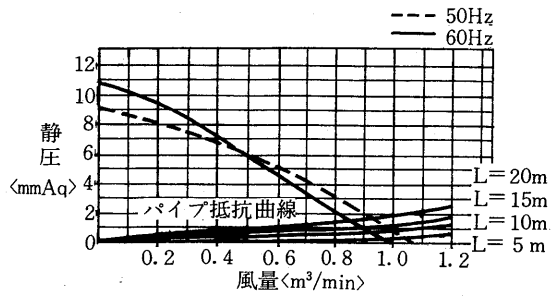
記号	名称	記号	名称
M	電動機	PB3	押ボタンスイッチ
C	コンデンサ	PB4	押ボタンスイッチ
FS	温度ヒューズ	LL	照明灯
P	2Pプラグ	E	接地
PB1	押ボタンスイッチ	P4	4Pプラグ
PB2	押ボタンスイッチ		

11.1.4 能力線図

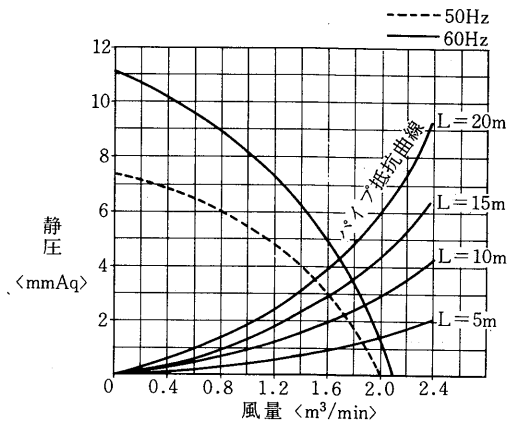
(1)ダクト用換気扇

(a)浴室、トイレ、洗面所

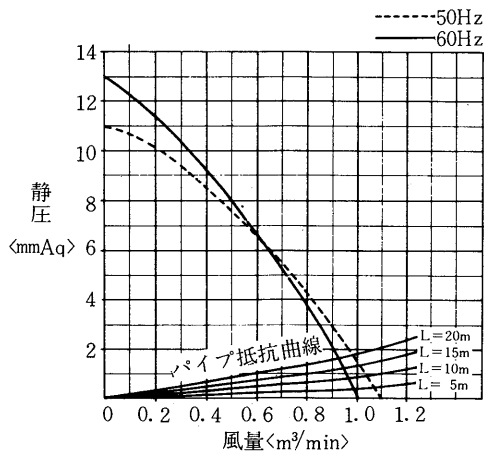
V-10Z₄形



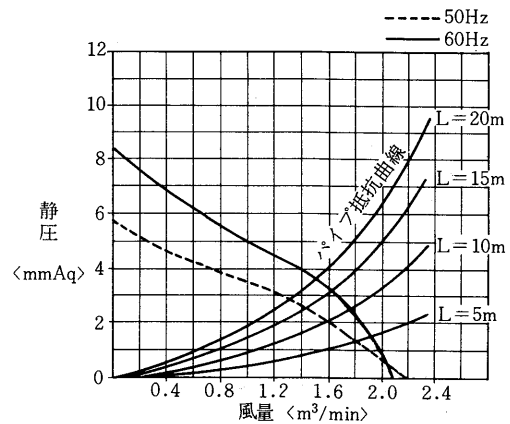
V-13Z₄形



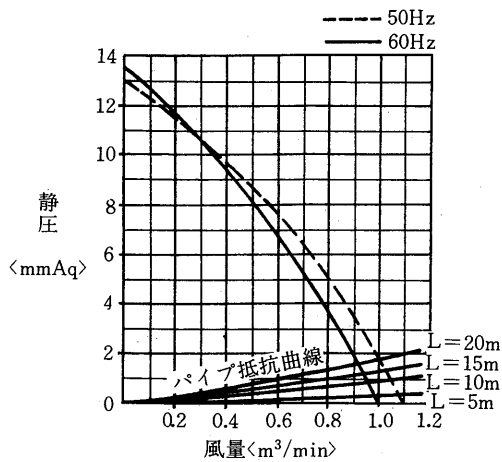
V-10ZS₂形



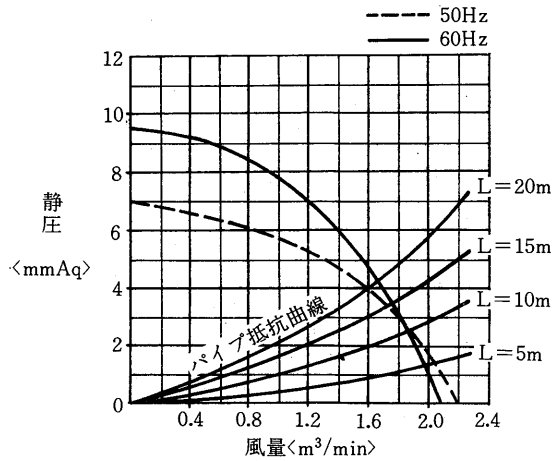
V-13ZS₂形



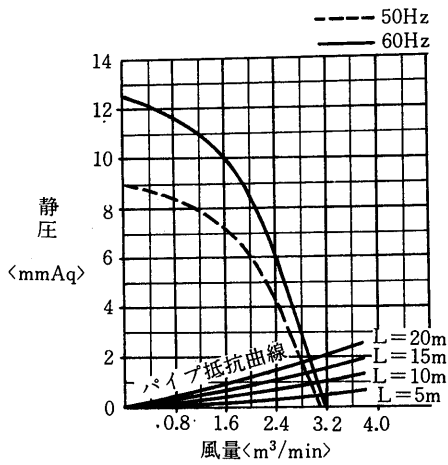
V-10ZB形



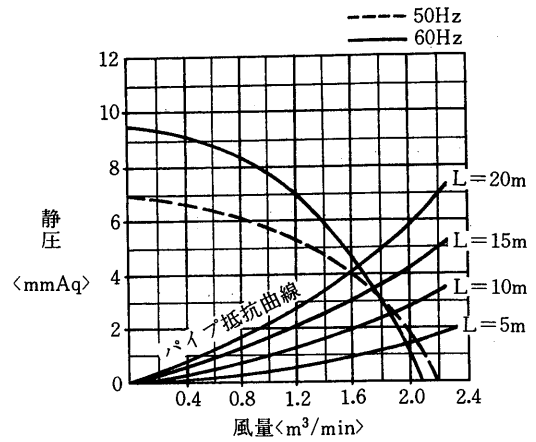
V-13ZB形



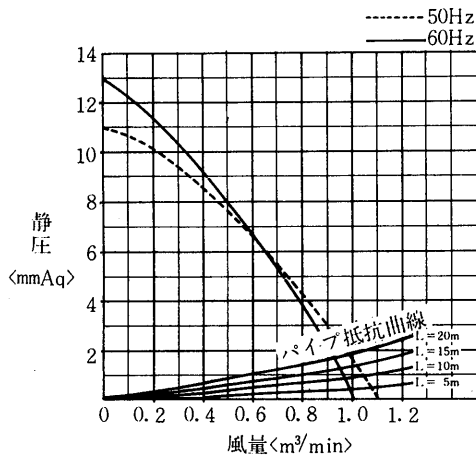
V-16ZB形



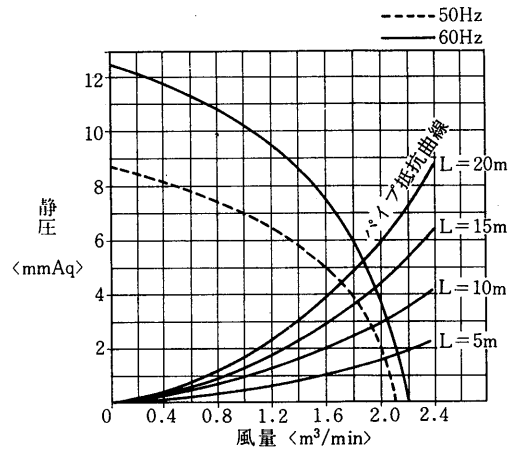
V-13ZLC形



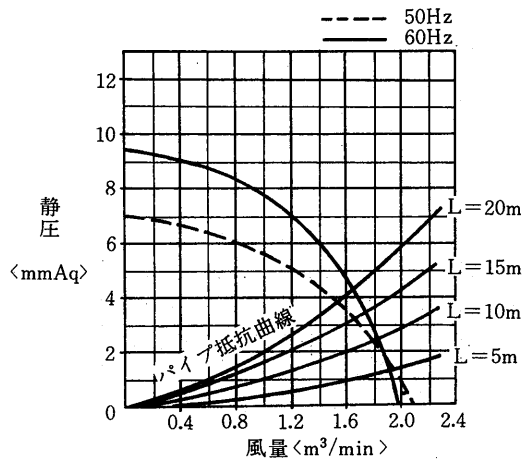
V-10ZF₃形



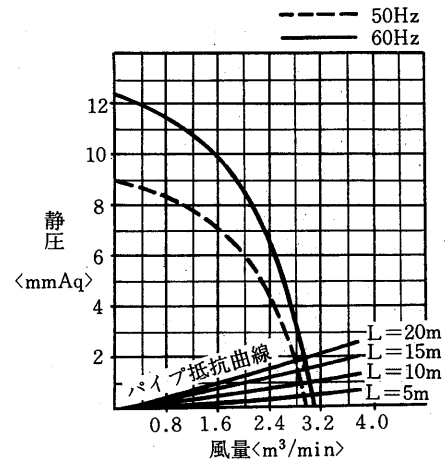
V-13ZF₃形



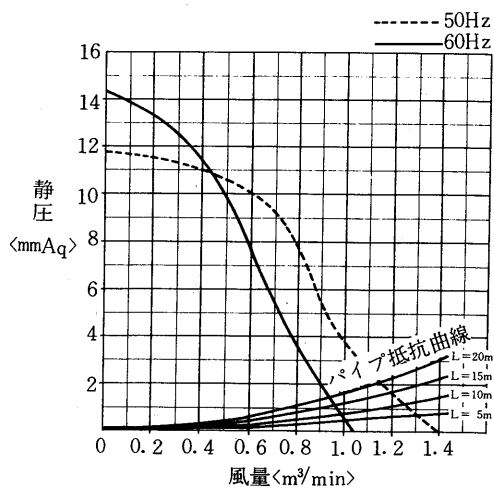
V-13ZFB₂形



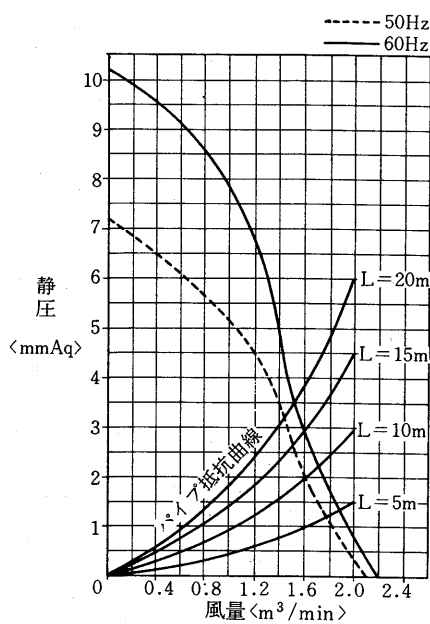
V-16ZFB₂形



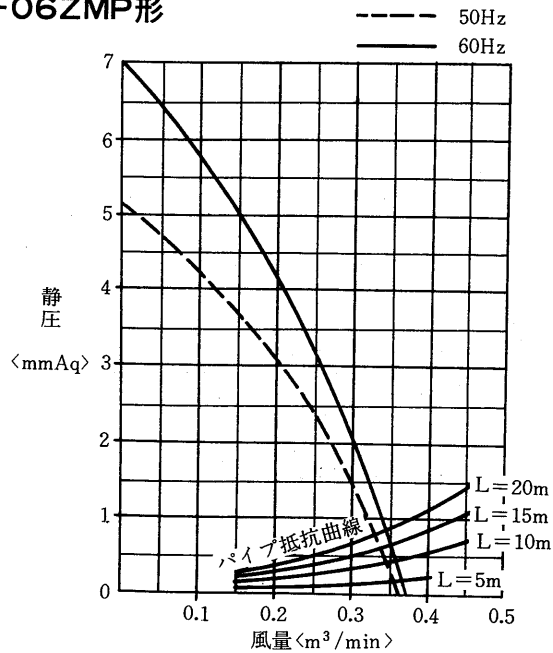
V-10ZL形



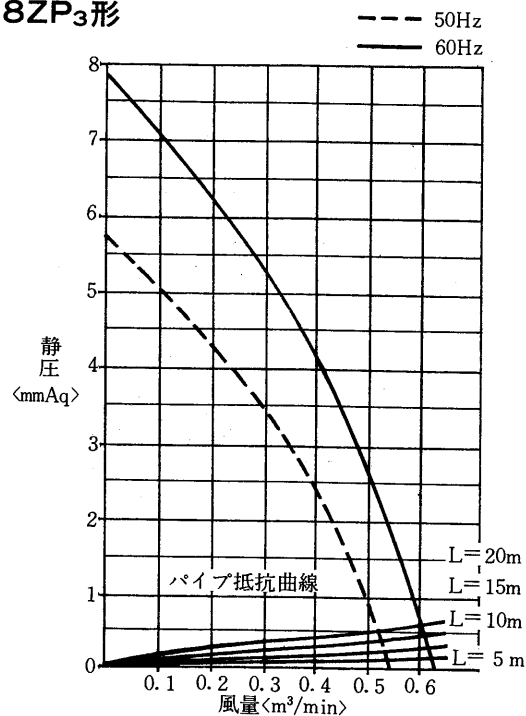
V-13ZL形



V-06ZMP形

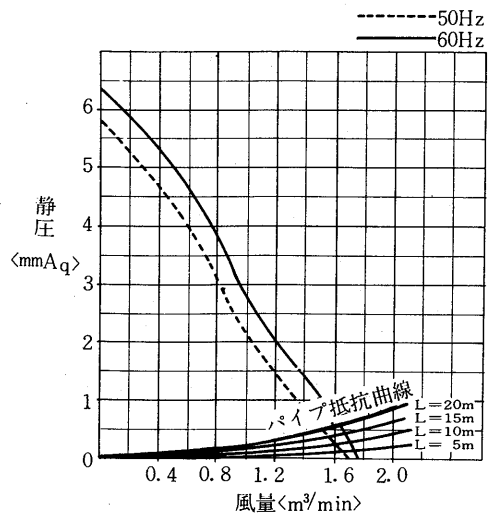


V-08ZP₃形

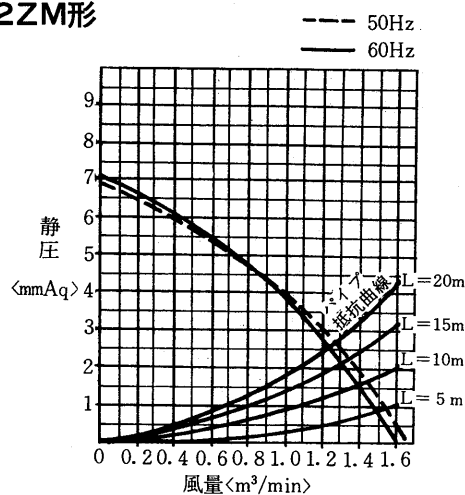


V-12ZP₂形

V-12ZP₂-BL形

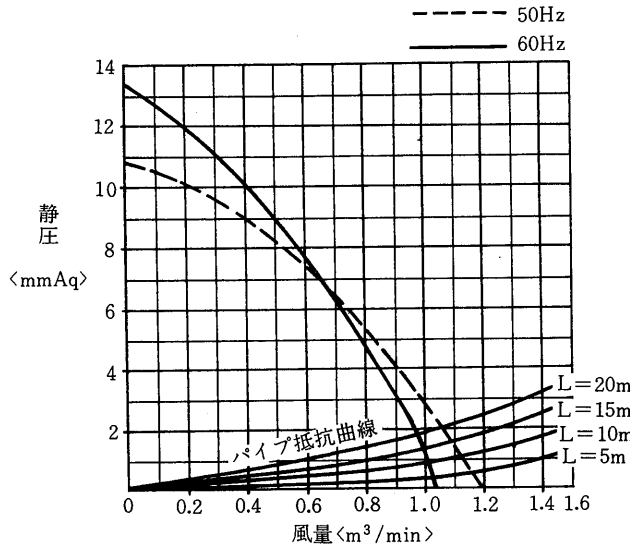


V-12ZM形

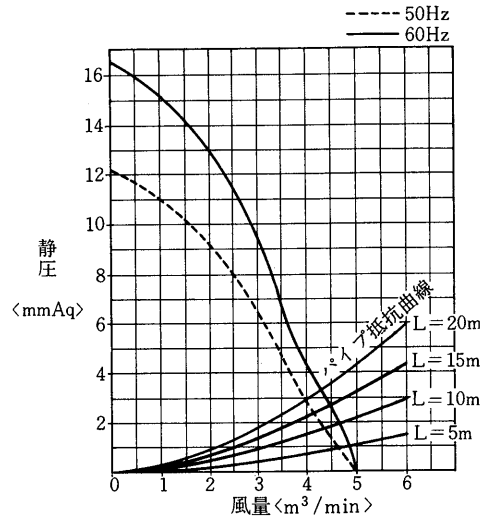


(b)台所用

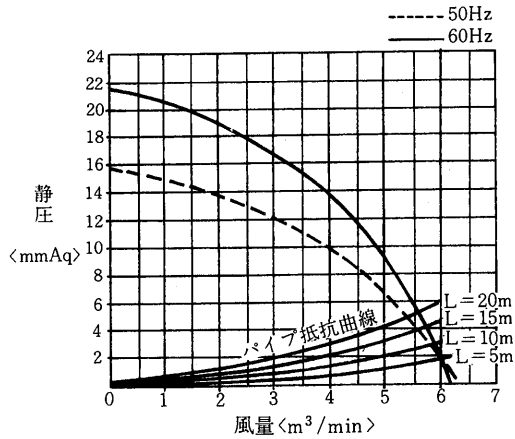
V-106BZ形



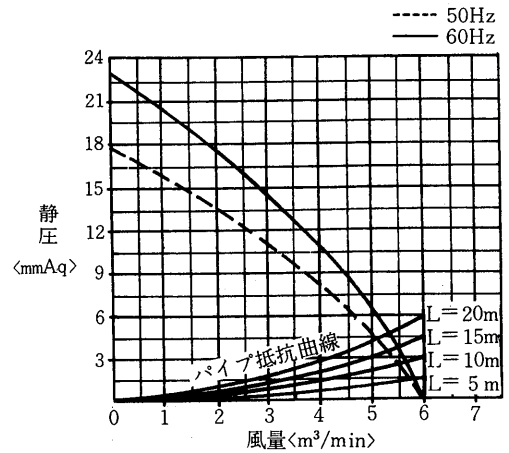
V-18Z₃形



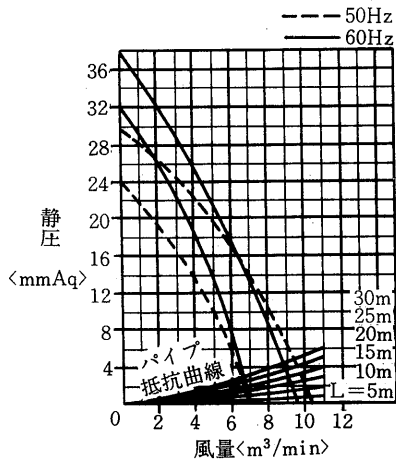
V-20Z₃形
V-20Z₃-H形



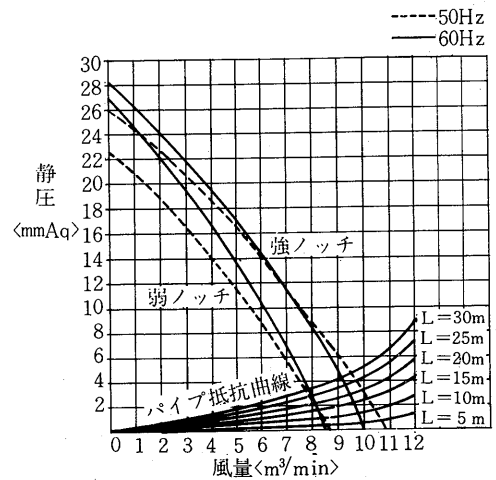
V-20ZS₂形



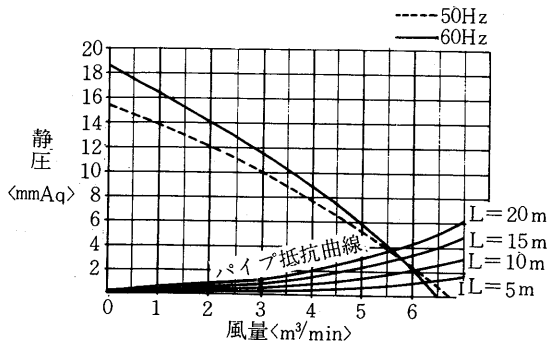
V-23ZS形



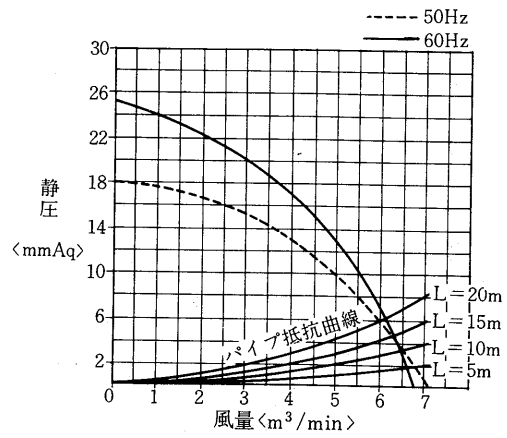
V-23ZD形
V-23ZD-H形



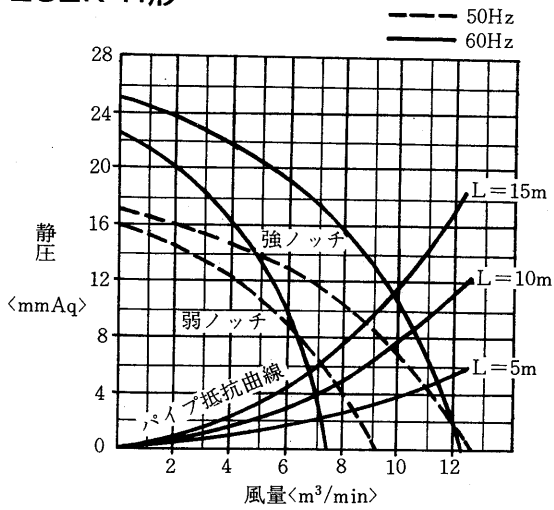
V-20ZL形



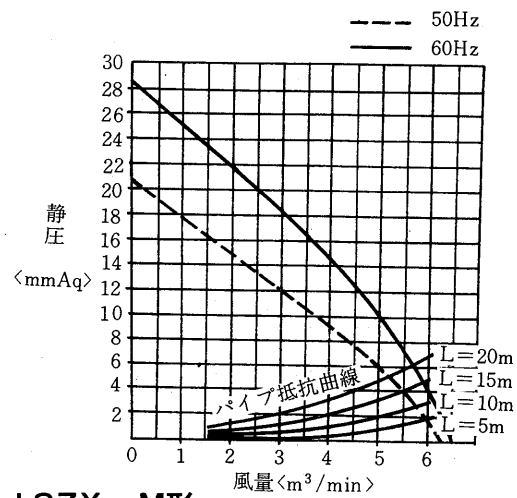
V-20ZK-M形
V-20ZK-H形



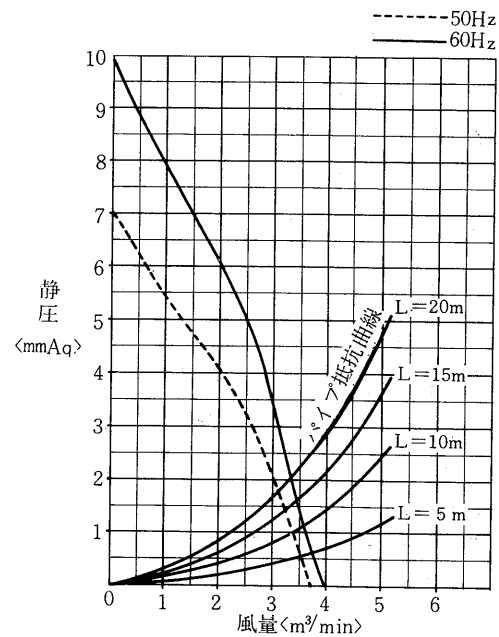
V-23ZK形
V-23ZK-H形



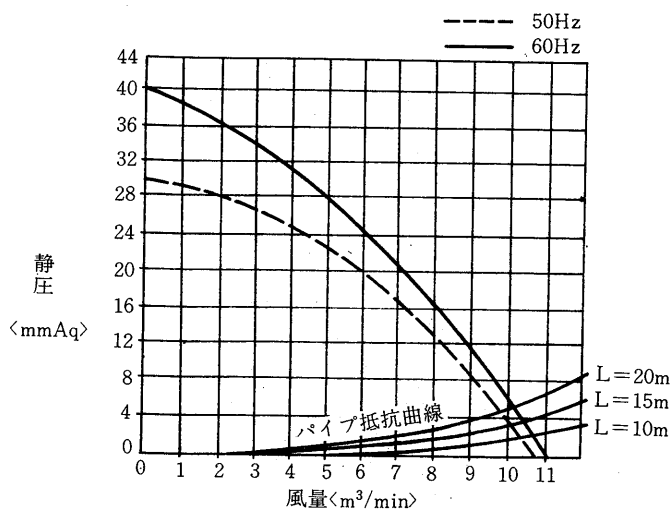
V-20ZM形



V-18ZX₂-M形
V-18ZX₂-C形



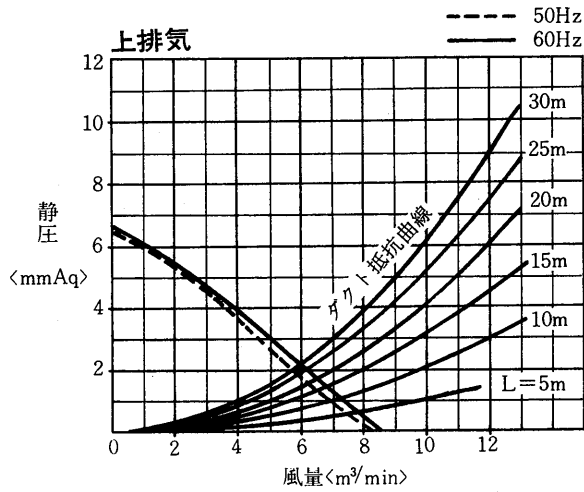
V-23ZM形



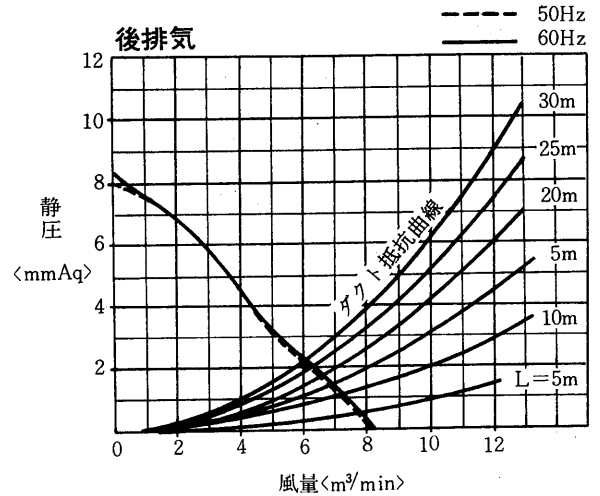
(2)レンジ

(a)無圧タイプ

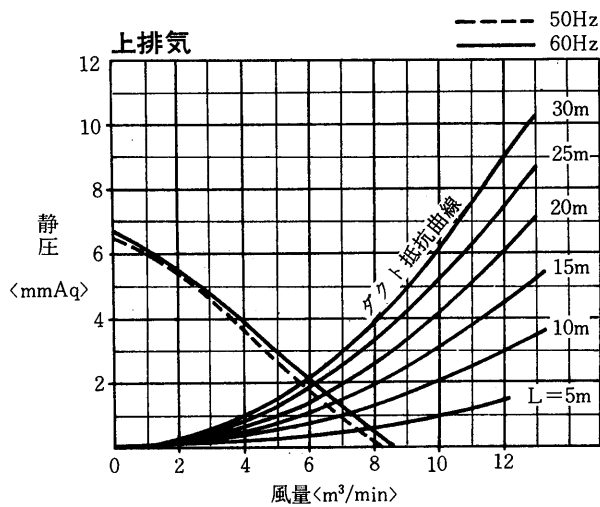
V-256H₃形



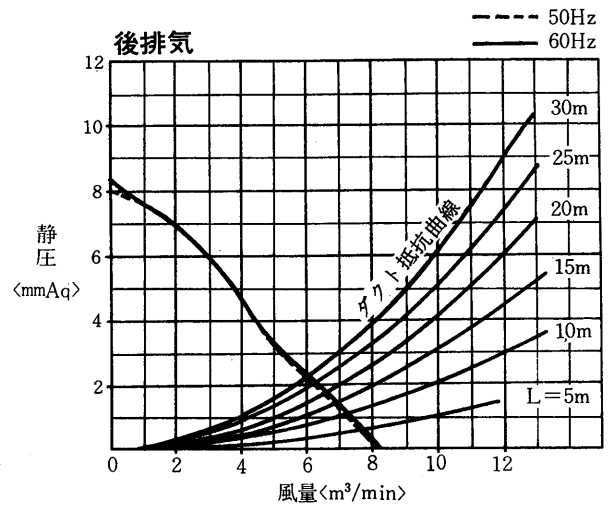
V-256H₃形



V-257H₃形



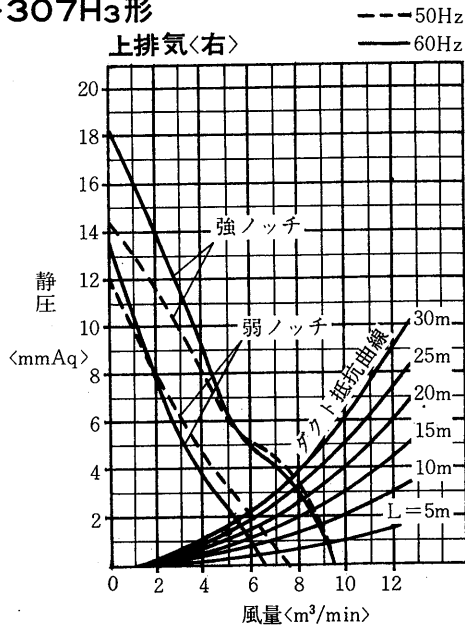
V-257H₃形



(b)圧カタイプ

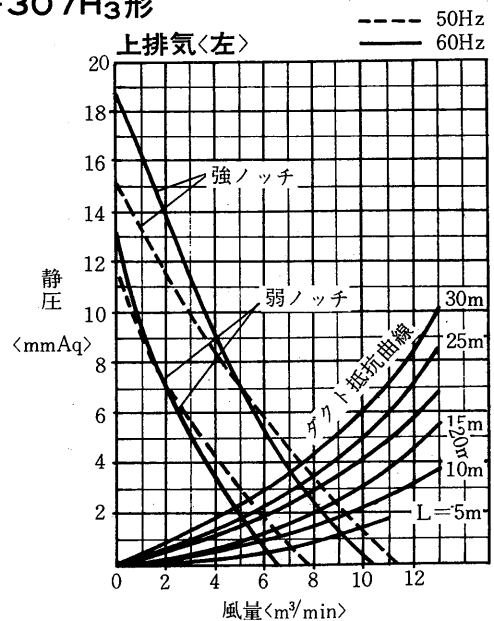
V-306H₃形

V-307H₃形



V-306H₃形

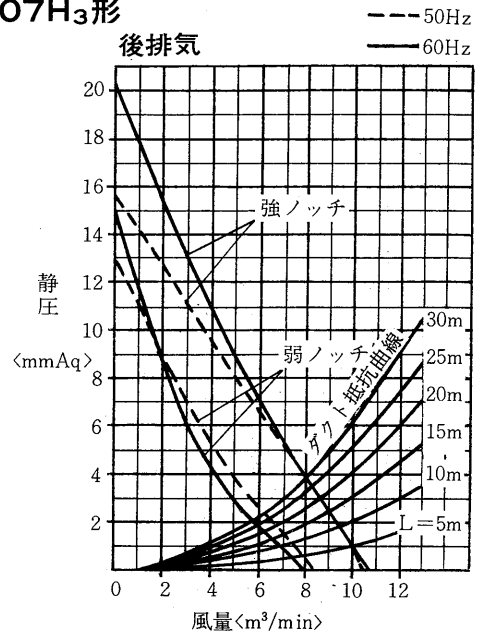
V-307H₃形



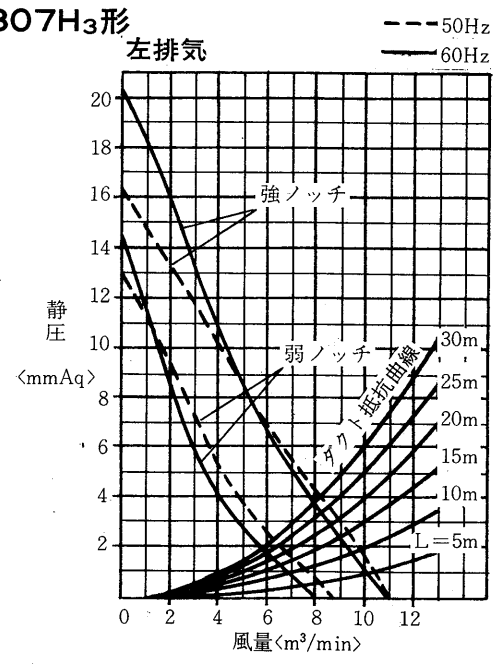
グラフ内が弊社保証値です

レンジ

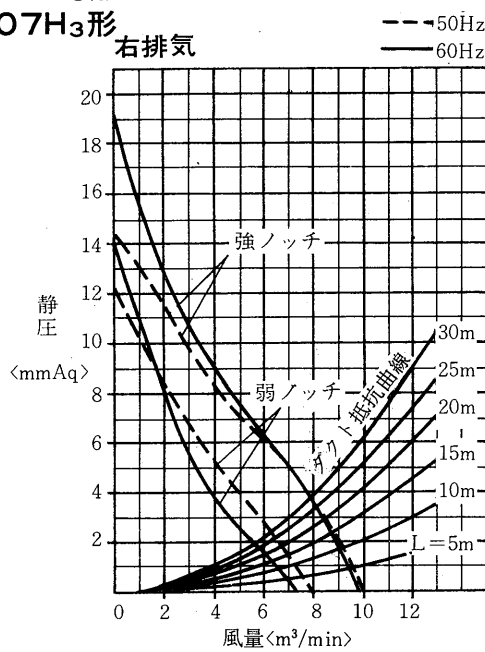
V-306H₃形
V-307H₃形



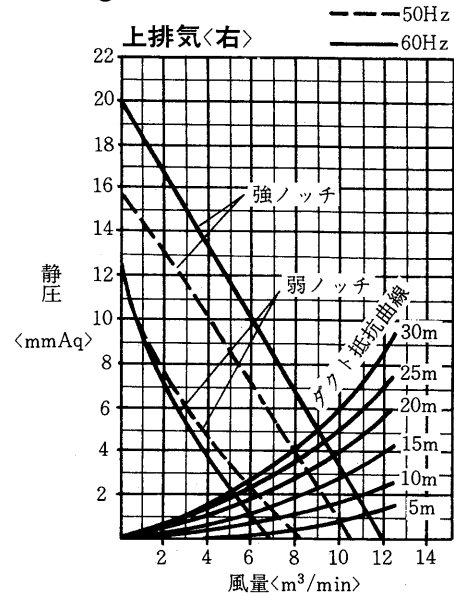
V-306H₃形
V-307H₃形



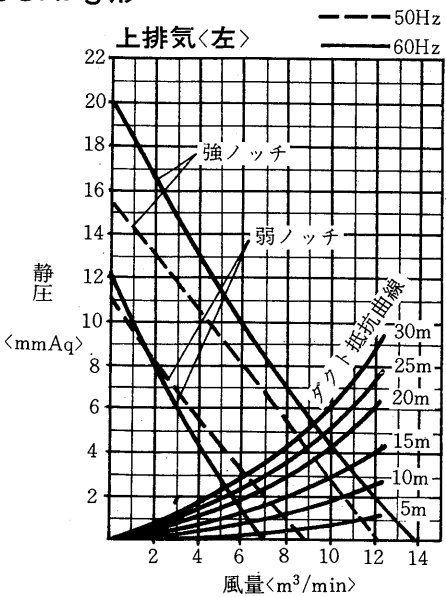
V-306H₃形
V-307H₃形



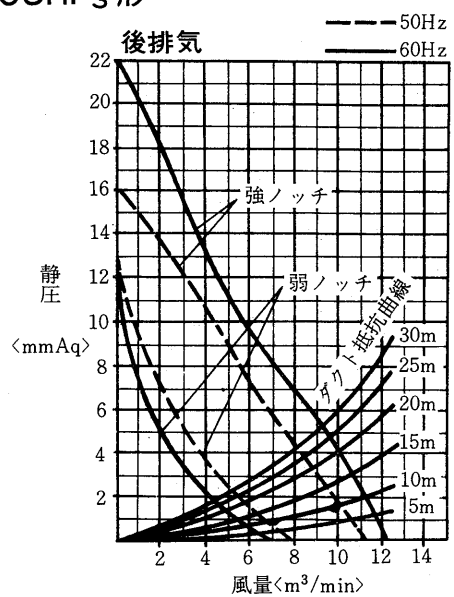
V-306HP₃形



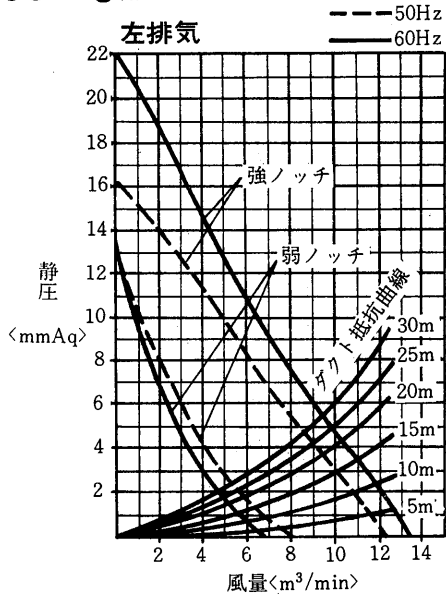
V-306HP₃形



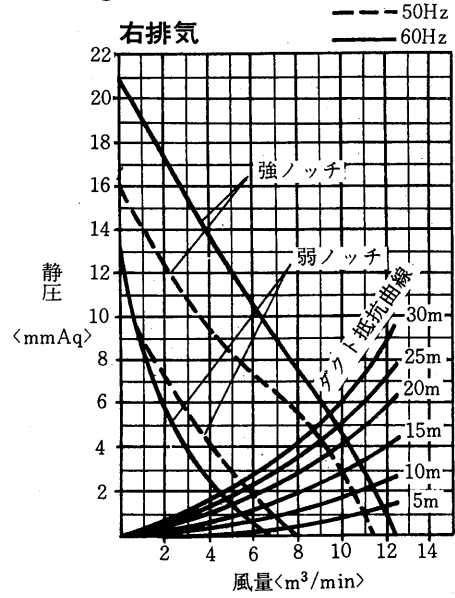
V-306HP₃形



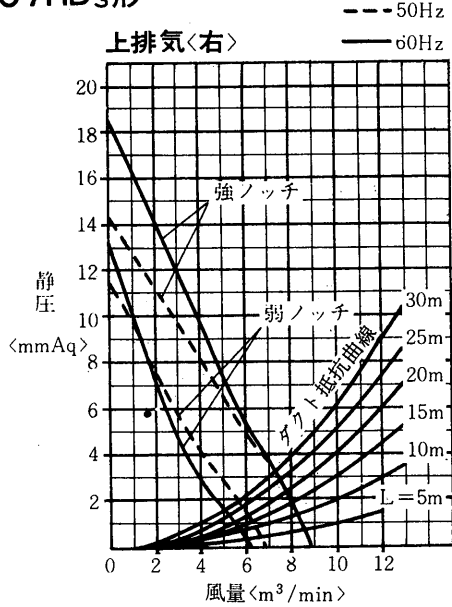
V-306HP₃形



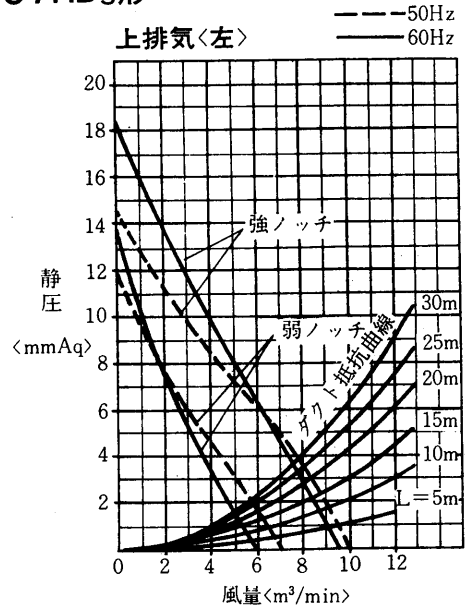
V-306HP₃形



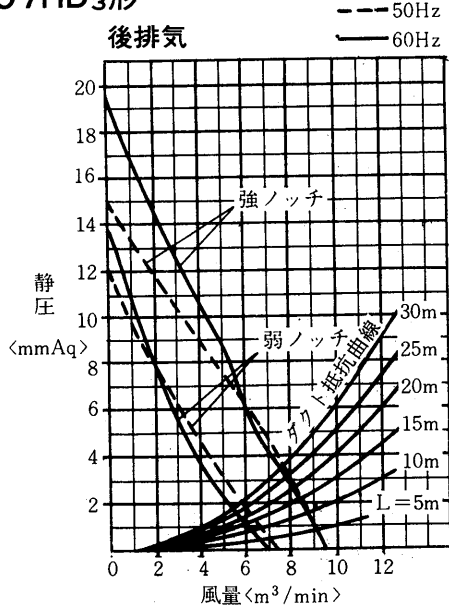
V-307HD₃形



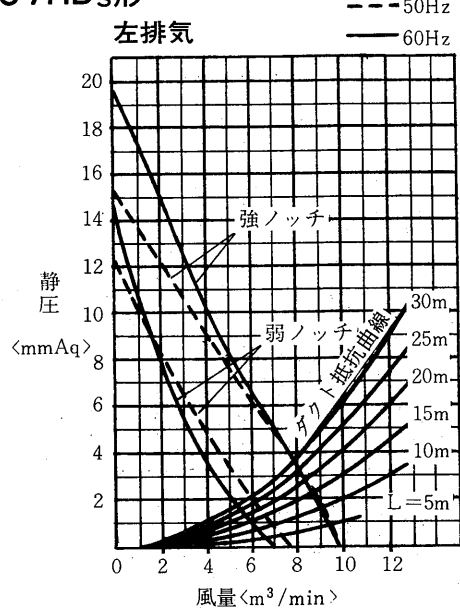
V-307HD₃形



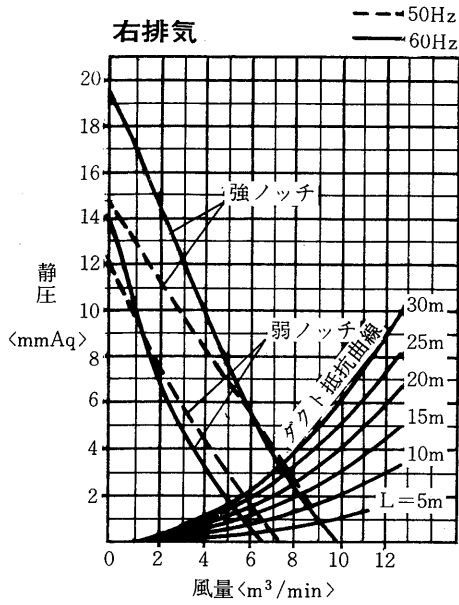
V-307HD₃形



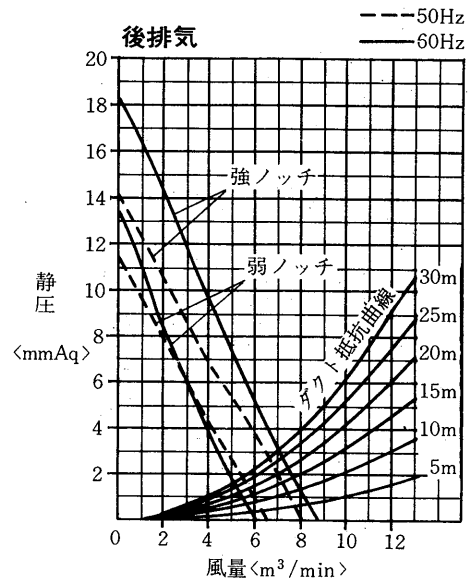
V-307HD₃形



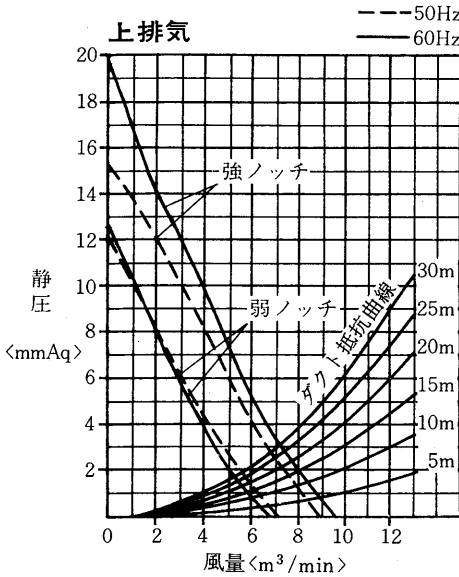
V-307HD₃形



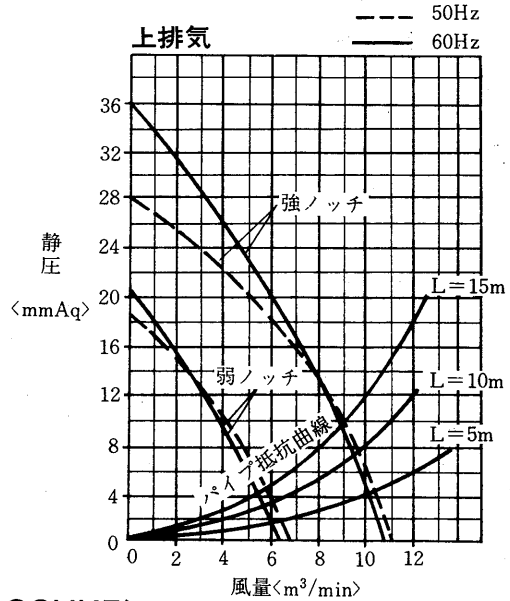
V-30HF₃形



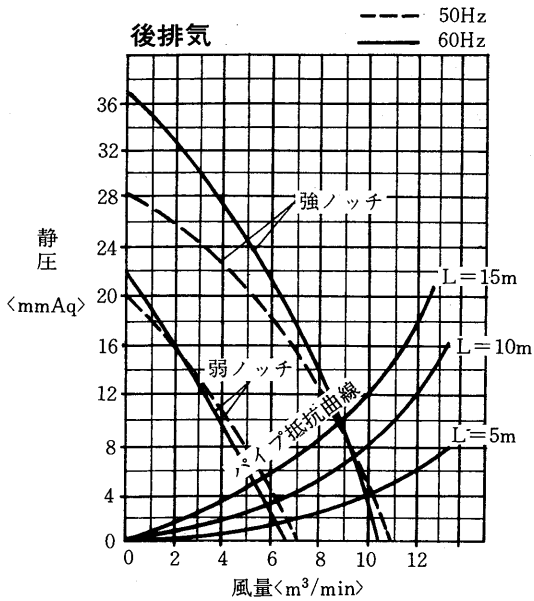
V-30HF₃形



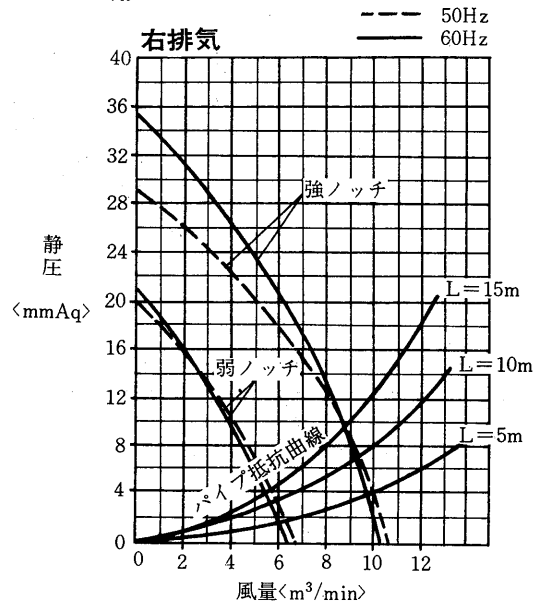
V-236HK形



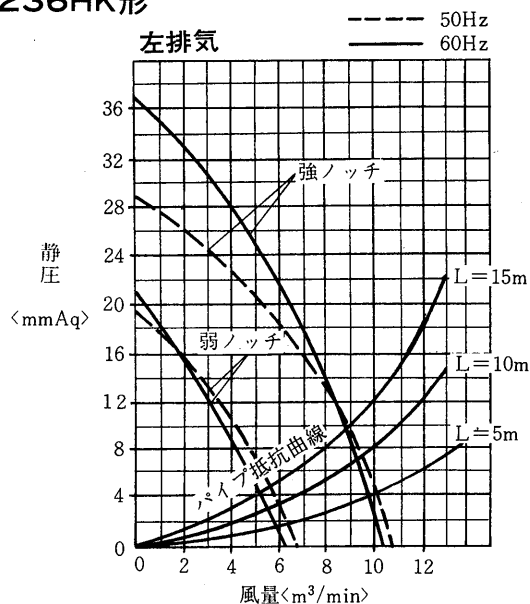
V-236HK形



V-236HK形



V-236HK形



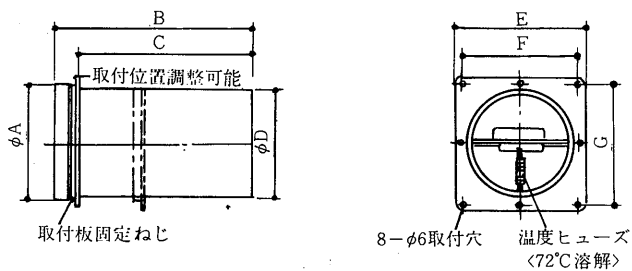
11.1.5 別売部品

(1)ダクト用換気扇

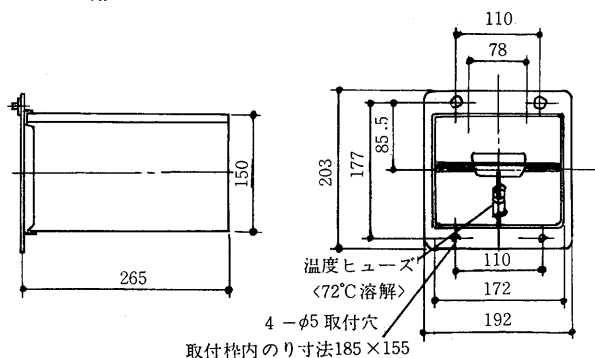
(a)防火ダンパ

非電動式

P-13D・18D・23D形



P-20DK形

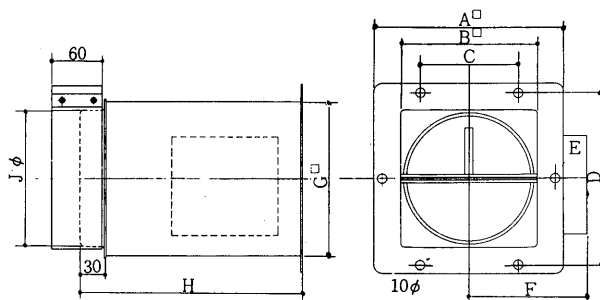


変化寸法表

形名	φA	B	C	φD	E	F	G
P-13D	118	200	168	103	150	138	138
P-18D	168	290	257	153	200	186	186
P-23D	224	293	260	193	256	242	242

電動式

P-13DE・18DE形



変化寸法表

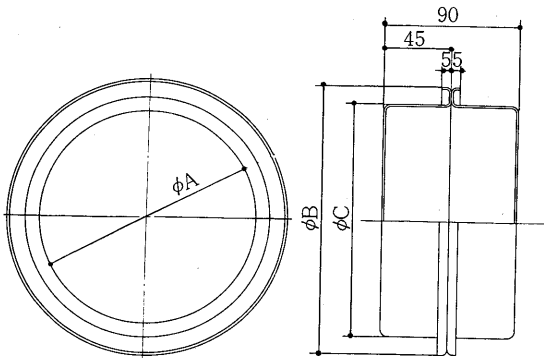
形名	A	B	C	D	E	F	G	H	I
P-13DE	180	117	90	160	ナシ	125	140	197	114
P-18DE	230	150	120	210	アリ	150	190	270	165

注. 防火ダンパーの使用は所轄官庁の指示に従ってください。

b) パイプ継手

差し込み式

P-13PA・18PA・23PA形

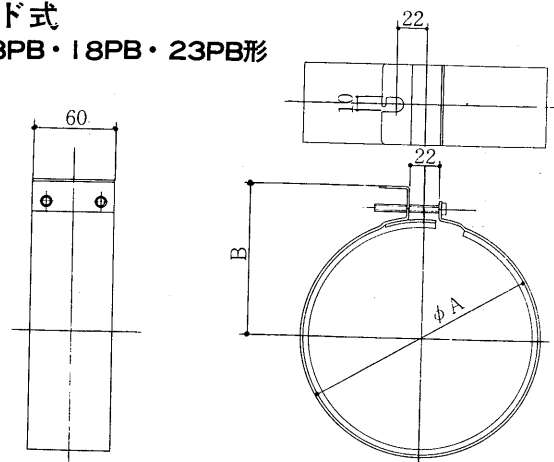


変化寸法表

形名	A	B	C	適用パイプ
P-13PA	88	118	96	#4<100>
P-18PA	138	168	143	#6<150>
P-23PA	184	220	194	#8<200>

バンド式

P-13PB・18PB・23PB形



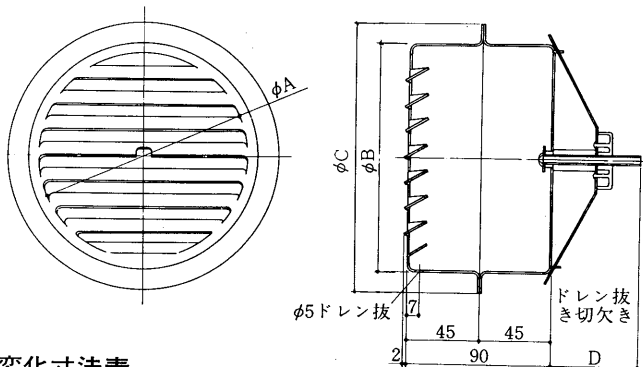
変化寸法表

形名	A	B	適用パイプ
P-13PB	122	90	#4<100>
P-18PB	173	113	#6<150>
P-23PB	223	140	#8<200>

(c) ベントキャップ

ステンスタイプ

P-13BCS・18BCS・23BCS形

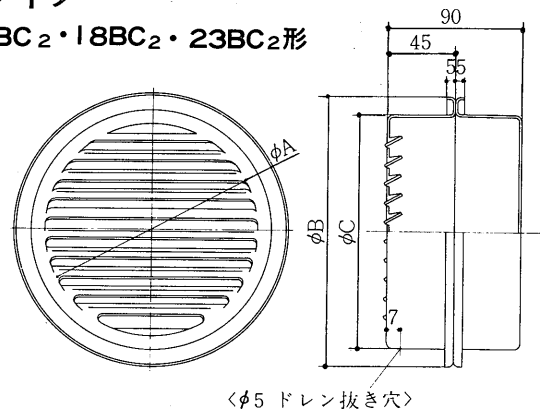


変化寸法表

形名	A	B	C	D	適用パイプ
P-13BCS	82	96	118	30	#4<100>
P-18BCS	130	143	168	50	#6<150>
P-23BCS	170	194	220	50	#8<200>

鉄板タイプ

P-13BC₂・18BC₂・23BC₂形

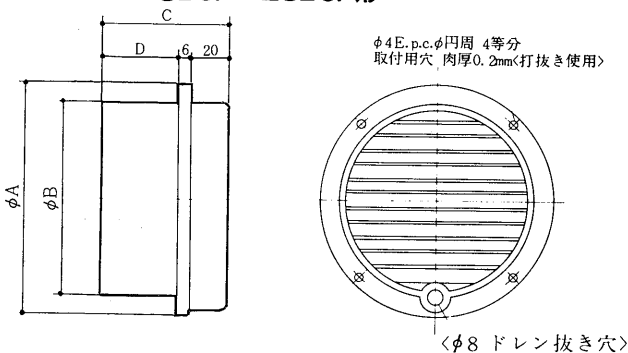


変化寸法表

形名	A	B	C	適用パイプ
P-13BC ₂	82	118	96	#4<100>
P-18BC ₂	130	168	143	#6<150>
P-23BC ₂	176	220	194	#8<200>

プラスチックタイプ

P-13BCP・18BCP・23BCP形

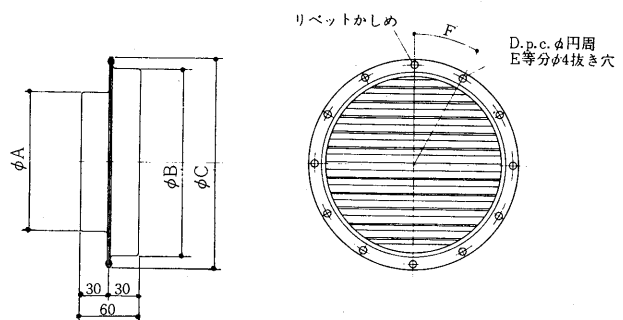


変化寸法表

形名	A	B	C	D	E	適用パイプ
P-13BCP	122	98	66	40	112	#4<100>
P-18BCP	175	144	70	41	165	#6<150>
P-23BCP	226	194	70	41	214	#8<200>

低損圧タイプ

P-13BCD・18BCD・23BCD形



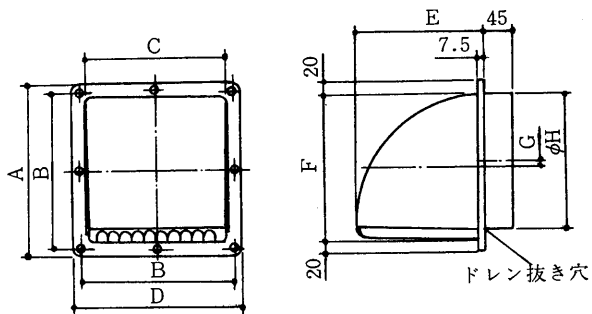
変化寸法表

形名	A	B	C	D	E	F	適用パイプ
P-13BCD	98	144	168	160	4	45°	#4<100>
P-18BCD	144	194	218	210	6	30°	#6<150>
P-23BCD	194	265	289	289	8	22.5°	#8<200>

別売部品

(d) ウェーザーカバー〈プラスチック〉

P-13CV・18CV・23CV形

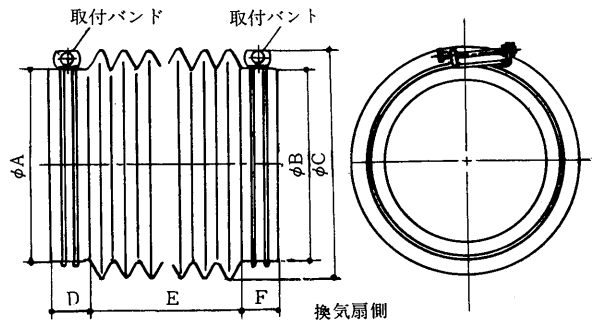


変化寸法表

形名	A	B	C	D	E	F	G	H	J	適用パイプ
P-13CV	150	130	130	170	119.5	110	6	98	4	#4<100>
P-18CV	200	190	175	215	172.5	160	8	144	4	#6<150>
P-23CV	250	230	210	250	194.5	210	8	194	8	#8<100>

(e) ジャバラ

P-13J₃・18J₃・23J₃形



注. 換気扇のダクト取付口とダクトとの位置ずれを調整する時や換気扇から排気穴まで離れている場合にご使用ください。〈最長50cm〉

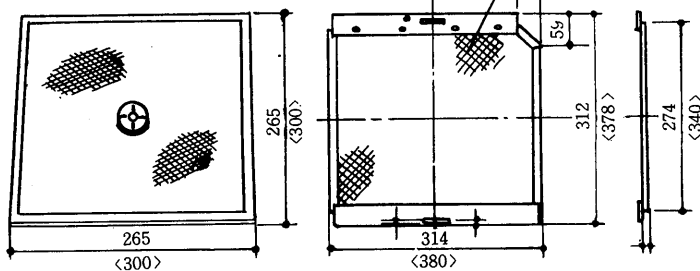
変化寸法表

形名	A	B	C	D	E<MAX>	F	適用パイプ
P-13J ₃	120	100	145	30	50~500	30	#4<100>
P-18J ₃	170	150	200	30	50~500	30	#6<150>
P-23J ₃	225	225	265	30	50~500	30	#8<200>

(f) グリスフィルタ

P-18GF・20GF形

P-20GFD形
P-23GFD形
アルミラス
3層交互重ね



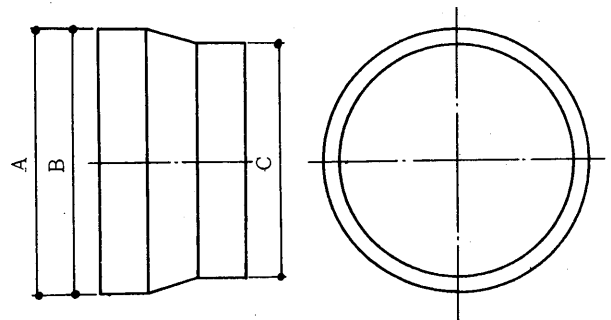
< > 内寸法はP-20GF

< > 内寸法はP-23GFD

注. 台所など油煙の発生する所でご使用の場合に本体のグリルを外してその内側にはめてご使用ください。

(g) パイプ接続アタッチメント

P-13A・18A・23A形

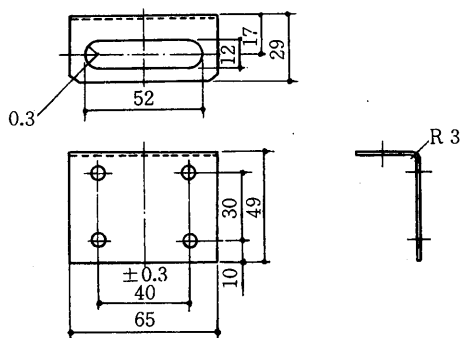


変化寸法表

形名	A	B	C	適用パイプ
P13A	114	111	98	#4(100)
P18A	166	163	144	#6(150)
P23A	218	215	194	#8(200)

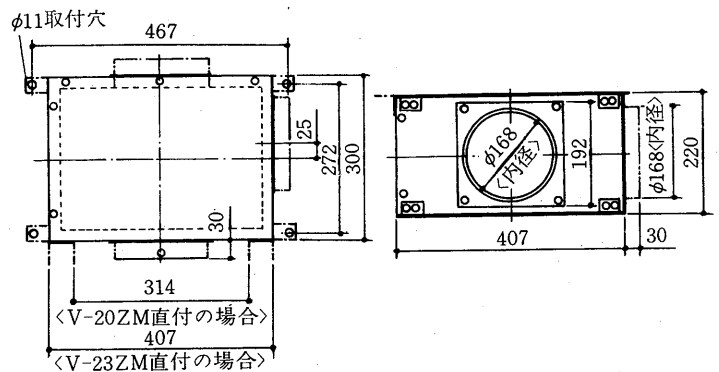
(h) 天吊金具

P-01TK形



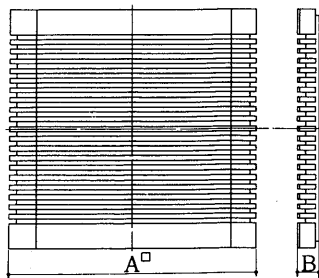
(i) 消音ボックス

P-18SB形



(j)高級グリル

P-13ZSG・18ZXG形



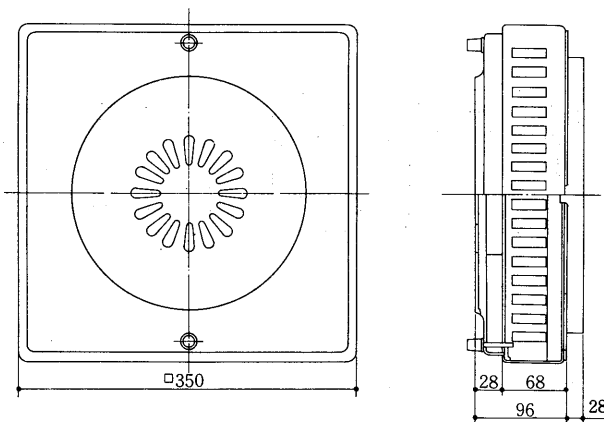
注. グリルの本体
取付用ばねは
同梱していま
すので、天井
板の仕様に合
わせて締め付
けてください。

変化寸法表

形名	A	B
P-18ZXG	370	36
P-13ZSG	325	31

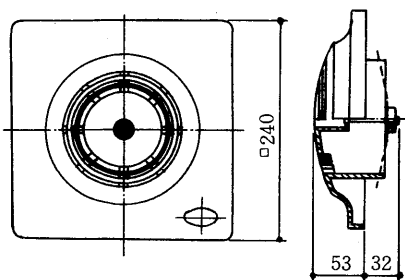
(k)消音グリル

P-18AG形



(L)補助グリル〈吸込・吐出部〉

P-13AG形〈V-10ZL, V-13ZL用〉



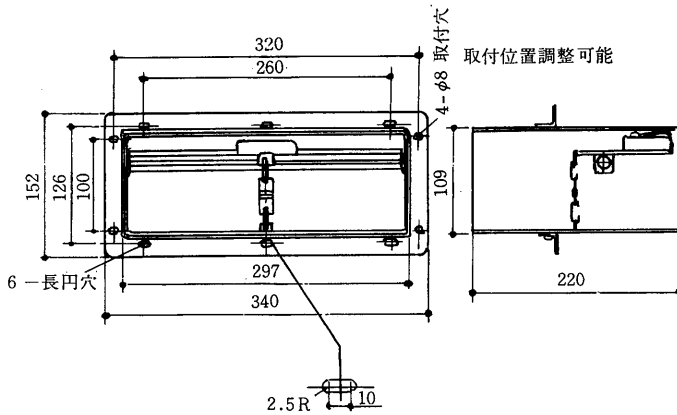
注. ダクトの先端につけ、体裁
良くご使用ください。

ダクト用換気扇と別売部品適用一覧表

適用場所	機種		防火ダンパー		ベントキャップ				パイプ継手		ウェザーカバー (プラスチック品)	ジャバラ	グリスフィルター	パイプ接続 アタッチメント	天吊金具	消音ボックス	高級グリル	消音グリル
	区分	形名	非電動式	電動式	ステンレス品	鉄板品	プラスチック品	低圧損品	差し込み式	バンド式								
浴室・トイレ・洗面所用	普及	V-10Z ₄	P-13D	P-13DE	P-13BCS	P-13BC ₂	P-13BCP	P-13BCD	P-13PA	P-13PB	P-13CV	P-13J ₂	—	P-13A	P-01TK (1組)	—	—	—
		V-13Z ₄	P-13D	P-13DE	P-13BCS	P-13BC ₂	P-13BCP	P-13BCD	P-13PA	P-13PB	P-13CV	P-13J ₂	—	P-13A	P-01TK (1組)	—	—	—
	低騒音	V-10ZS ₂	P-13D	P-13DE	P-13BCS	P-13BC ₂	P-13BCP	P-13BCD	P-13PA	P-13PB	P-13CV	P-13J ₂	—	P-13A	P-01TK (1組)	—	—	—
		V-13ZS ₂	P-13D	P-13DE	P-13BCS	P-13BC ₂	P-13BCP	P-13BCD	P-13PA	P-13PB	P-13CV	P-13J ₂	—	P-13A	P-01TK (1組)	—	P-13ZSG	—
	プラスチックタイプ	V-10ZB	P-13D	P-13DE	P-13BCS	P-13BC ₂	P-13BCP	P-13BCD	P-13PA	P-13PB	P-13CV	P-13J ₂	—	P-13A	—	—	—	—
		V-13ZB	P-13D	P-13DE	P-13BCS	P-13BC ₂	P-13BCP	P-13BCD	P-13PA	P-13PB	P-13CV	P-13J ₂	—	P-13A	—	—	—	—
		V-16ZB	P-18D	P-18DE	P-18BCS	P-18BC ₂	P-18BCP	P-18BCD	P-18PA	P-18PB	P-18CV	P-18J ₂	—	P-18A	—	—	—	—
	照明器取付形	V-13ZLC	P-13D	P-13DE	P-13BCS	P-13BC ₂	P-13BCP	P-13BCD	P-13PA	P-13PB	P-13CV	P-13J ₂	—	P-13A	—	—	—	—
	普及	V-10ZF ₂	P-13D	P-13DE	P-13BCS	P-13BC ₂	P-13BCP	P-13BCD	P-13PA	P-13PB	P-13CV	P-13J ₂	—	P-13A	P-01TK (1組)	—	—	—
		V-13ZF ₃	P-13D	P-13DE	P-13BCS	P-13BC ₂	P-13BCP	P-13BCD	P-13PA	P-13PB	P-13CV	P-13J ₂	—	P-13A	P-01TK (1組)	—	—	—
	プラスチック	V-13ZFB ₂	P-13D	P-13DE	P-13BCS	P-13BC ₂	P-13BCP	P-13BCD	P-13PA	P-13PB	P-13CV	P-13J ₂	—	P-13A	—	—	—	—
		V-16ZFB ₂	P-18D	P-18DE	P-18BCS	P-18BC ₂	P-18BCP	P-18BCD	P-18PA	P-18PB	P-18CV	P-18J ₂	—	P-18A	—	—	—	—
	普及	V-10ZL	P-13D	P-13DE	P-13BCS	P-13BC ₂	P-13BCP	P-13BCD	P-13PA	P-13PB	P-13CV	P-13J ₂	—	P-13A	—	—	—	—
		V-13ZL	P-13D	P-13DE	P-13BCS	P-13BC ₂	P-13BCP	P-13BCD	P-13PA	P-13PB	P-13CV	P-13J ₂	—	P-13A	—	—	—	—
	パイプ用ファン	V-12ZP ₂ V-12ZP-BL	P-18D	P-18DE	P-18BCS	P-18BC ₂	P-18BCP	P-18BCD	P-18PA	P-18PB	P-18CV	P-18J ₂	—	P-18A	—	—	—	—
		V-06ZP ₃ V-06ZP-BL	P-13D	P-13DE	P-13BCS	P-13BC ₂	P-13BCP	P-13BCD	P-13PA	P-13PB	P-13CV	P-13J ₂	—	P-13A	—	—	—	—
		V-06ZMP	—	—	—	—	—	—	—	—	—	—	—	—	—	—	—	—
	中間	V-12ZM	P-13D	P-13DE	P-13BCS	P-13BC ₂	P-13BCP	P-13BCD	P-13PA	P-13PB	P-13CV	P-13J ₂	—	P-13A	—	—	—	—
	浴用と併用	V-106BZ	P-13D	P-13DE	P-13BCS	P-13BC ₂	P-13BCP	P-13BCD	P-13PA	P-13PB	P-13CV	P-13J ₂	—	P-13A	P-01TK (1組)	—	—	—
	台所用	普及	V-18Z ₃	P-18D	P-18DE	P-18BCS	P-18BC ₂	P-18BCP	P-18BCD	P-18PA	P-18PB	P-18CV	P-18J ₂	P-18GF	P-18A	P-01TK (2組)	—	—
V-20Z ₃ V-20Z ₃ -H			P-18D	P-18DE	P-18BCS	P-18BC ₂	P-18BCP	P-18BCD	P-18PA	P-18PB	P-18CV	P-18J ₂	P-20GF	P-18A	P-01TK (2組)	—	—	—
低騒音		V-20ZS ₂	P-18D	P-18DE	P-18BCS	P-18BC ₂	P-18BCP	P-18BCD	P-18PA	P-18PB	P-18CV	P-18J ₂	P-23GFD	P-18A	P-01TK (2組)	—	—	—
		V-23ZS	P-23D	—	P-23BCS	P-23BC ₂	P-23BCP	P-23BCD	P-23PA	P-23PB	P-23CV	P-23J ₂	—	P-23A	P-01TK (2組)	—	—	—
大風量		V-23ZD V-23ZD-H	P-23D	—	P-23BCS	P-23BC ₂	P-23BCP	P-23BCD	P-23PA	P-23PB	P-23CV	P-23J ₂	P-23GFD P-23GFU-H	P-23A	P-01TK (2組)	—	—	—
		V-20ZL	P-20DK	—	—	—	—	—	—	—	—	—	—	製品組込み	—	—	—	—
普及		V-20ZK-M V-20ZK-H	P-18D	P-18DE	P-18BCS	P-18BC ₂	P-18BCP	P-18BCD	P-18PA	P-18PB	P-18CV	P-18J ₂	製品組込み	—	—	—	—	—
		V-23ZK V-23ZK-H	P-18D	P-18DE	P-18BCS	P-18BC ₂	P-18BCP	P-18BCD	P-18PA	P-18PB	P-18CV	P-18J ₂	製品組込み	P-18A	—	—	—	—
中間		V-20ZM	P-18D	P-18DE	P-18BCS	P-18BC ₂	P-18BCP	P-18BCD	P-18PA	P-18PB	P-18CV	P-18J ₂	—	P-18A	—	P-18SB	—	P-18AG
		V-23ZM	P-18D	P-18DE	P-18BCS	P-18BC ₂	P-18BCP	P-18BCD	P-18PA	P-18PB	P-18CV	P-18J ₂	—	P-18A	—	P-18SB	—	P-18AG
居間用	低騒音	V-18ZX ₂ -M V-18ZX ₂ -C	P-18D	P-18DE	P-18BCS	P-18BC ₂	P-18BCP	P-18BCD	P-18PA	P-18PB	P-18CV	P-18J ₂	—	P-18A	P-01TK (2組)	—	P-18ZXG	—

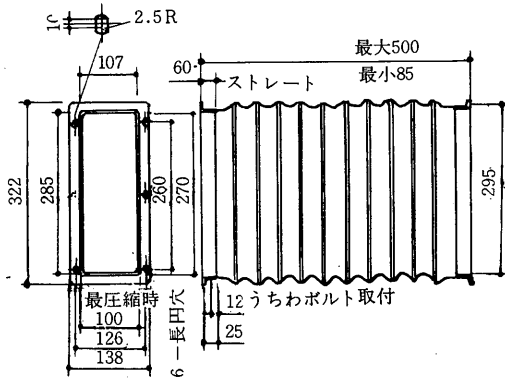
別売部品

(2)レンジ用 防火ダンパ〈全機種適用〉 P-28D形



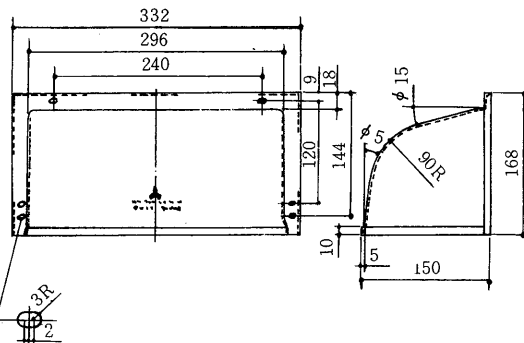
注. この防火ダンパは同一建物内に発生した火災が他の区画部分に拡大するのを防止するためのもので、集中ダクト換気方式の場合、分岐ダクト〈ダクトの先端〉に取付ける必要があります。〈建築基準法施行令第110条にも規定されています〉
またこのダンパは、隣接する建物の火災延焼防止用にも使用できますから、一般住宅でも、ぜひご使用ください。〈平常は自然換気の取入口として使用できます。〉

じゃばら〈全機種適用〉 P-04J形



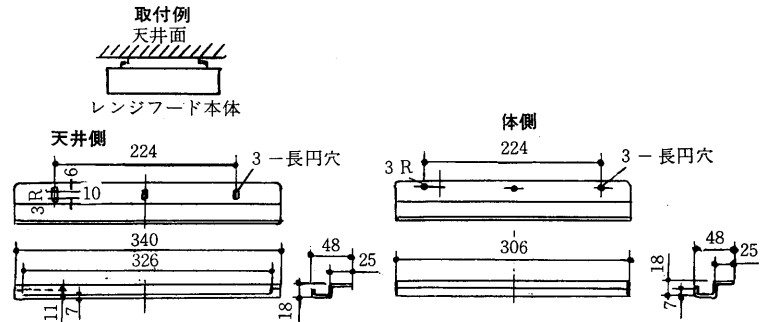
注. 地方条例により、共同住宅での使用は規制をつけることがあります。

ウェザーカバー〈プラスチック製〉 P-28CV₂形



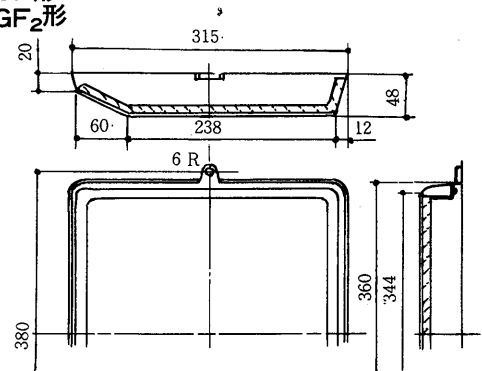
注. 横風と小雨が吹きつける場所にレンジフードファンを取りつける場合にご使用ください。

棚取付用金具〈全機種適用〉 P-28TA形〈4本1組〉



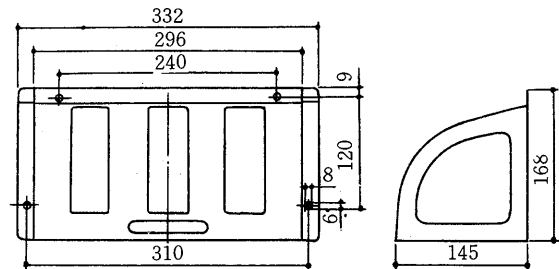
注. 取付金具は天井取付け壁取付けにもご使用できますがおもに吊戸棚のあるところへ、レンジフードを設置する場合には、ご利用になりますと取付けが簡単です。

グリスフィルター P-28GF形 P-28GF₂形



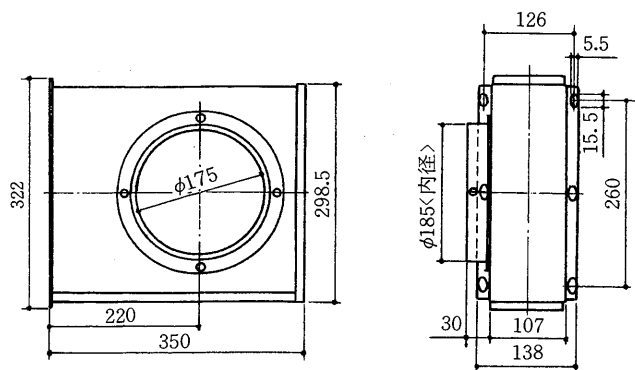
注. グリスフィルタを取付けることによって、油煙はそこで吸収されますから、お手入れも簡単でレンジフードファンの寿命も伸びます。

ウェザーカバー〈金属製〉 P-28CVM形



注. ダクトの先端より風雨の侵入の恐れがある場合にご使用ください。

丸排気アタッチメント
P-28MA形

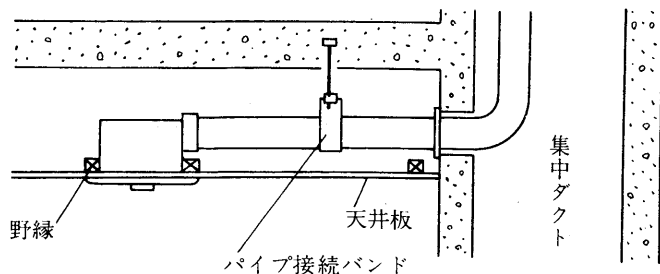


- 排気ダクトを丸形としたい時にご使用ください。〈接続パイプ7番(φ175)〉

取付要領

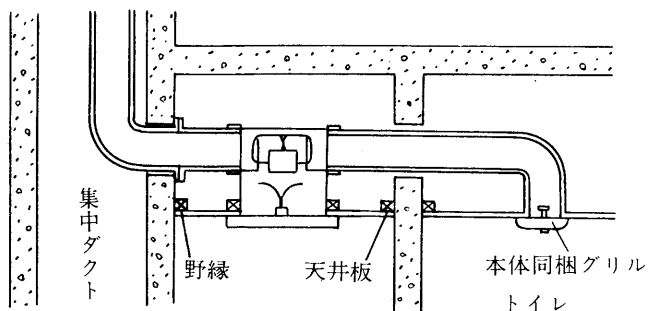
(1)ダクト用

- 取付例〈天井埋込形で集中ダクトへ排気する場合〉



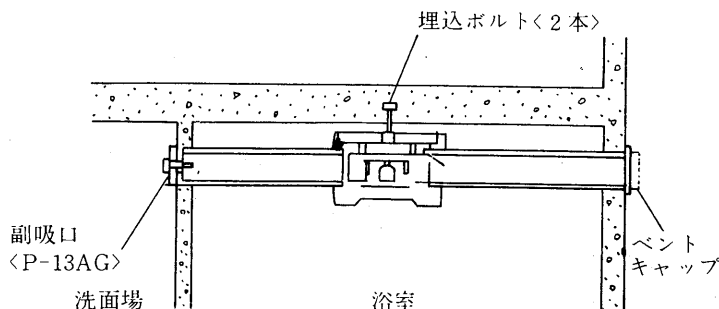
- 取付部分の構造は振動・共鳴の原因となりますから十分ご注意ください。ベニヤ板への使用はさけてください。
- 防火ダンパの使用は、所轄官庁の指示に従ってください。

- 取付例〈天井埋込形・2部屋用で集中ダクトへ排気する場合〉



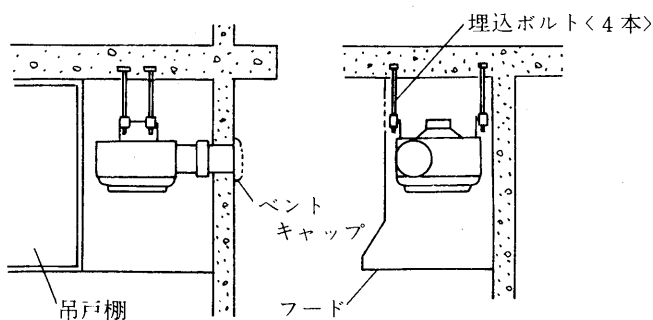
- 2部屋用換気扇の本体と副吸込口との風量バランスは約7:3の比となっています。〈本体と副吸込口との距離が1m位の場合〉

- 取付例〈露出形・2部屋用で室外へ排気する場合〉



- 浴室と他部屋で使用する場合は本体を浴室に取付けてください。
- 本体と副吸込口との風量バランスは約7:3の比になっています。〈本体と副吸込口との距離が1m位の場合〉

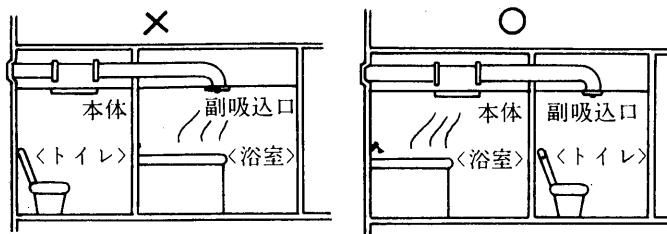
- 取付例〈露出形で室外へ排気する場合〉



- フード設置の時はフード上部に吸込口も設けますと換気効率があがります。

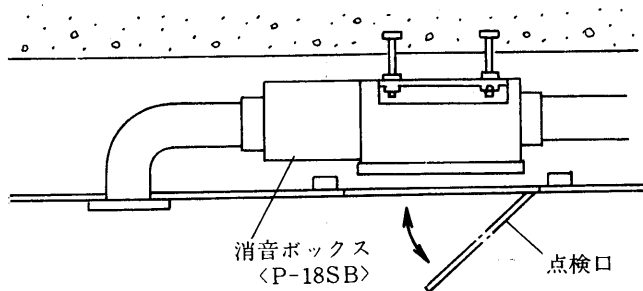
取付要領

●取付例<天井埋込形・2部屋用の正しい取付例>



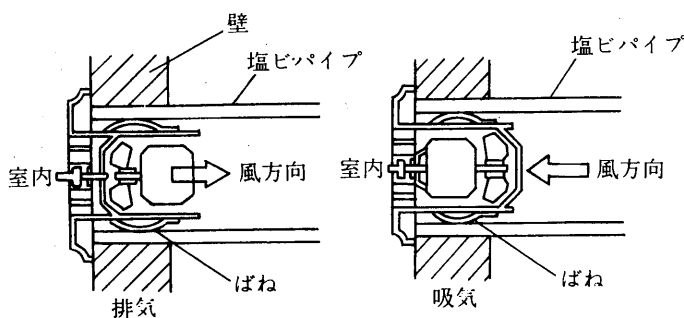
- 2部屋用換気扇を浴室と他部屋で使用する場合は本体を浴室に取付けてください。

●取付例<中間取付ダクトファンと消音ボックスを組合せた場合>

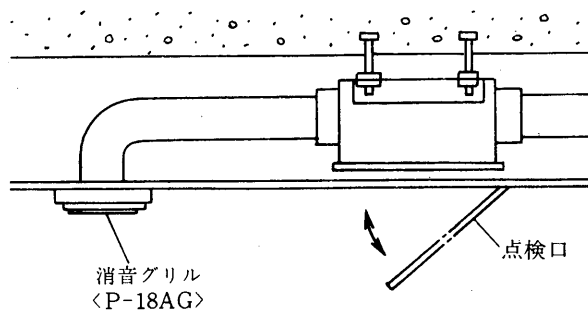


- 換気扇の下の天井板には必ず点検口を設けてください。

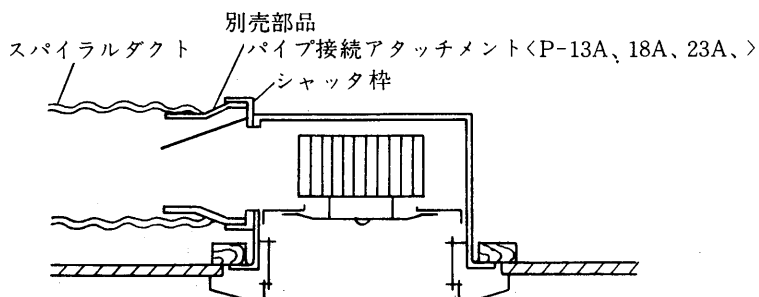
●取付例<パイプ用ファンの設置例>



●取付例<中間取付ダクトファンと消音グリルの取付>

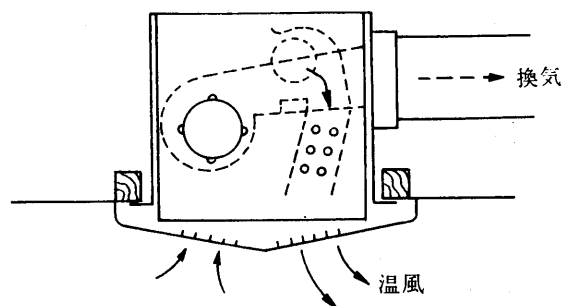


●取付例<パイプ接続アタッチメントの取付例>



- ダクト取付口<シャッター付>が付属されているのでシャッターの蝶番が上になるように本体に取付けます。
- 輸送中の衝撃の際羽根が変形しないようにねじ止めされていますので取付け工事の前に必ず外してください。

●取付例<浴室用ヒータ付換気扇の取付例>



- 浴室取付可能な製品以外を浴室に使用しないでください。
- 全面タイル張り構造の部屋では騒音値が8ホン程度上がります。

排気パイプの種類 塩ビパイプ〈JIS K-6741〉

呼び番	一般径	肉厚の種類	内径	外径
4番	φ100	厚肉〈VP〉	φ100	φ114
		薄肉〈VU〉	φ107	φ114
6番	φ150	厚肉	φ148	φ165
		薄肉	φ154	φ165
8番	φ200	厚肉	φ196	φ216
		薄肉	φ202	φ216

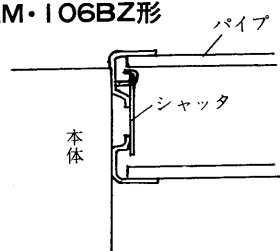
鋼管〈配管用炭素鋼鋼管〉

呼び番	一般径	内径	外径
4番	φ100	φ105.3	φ114.3
6番	φ150	φ155.2	φ165.2
8番	φ200	φ204.7	φ216.3

ダクト〈パイプ〉の大きさ

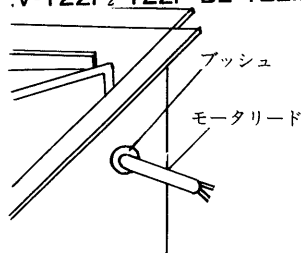
形名	呼び番
V-06ZMP	3番〈φ75〉
V-10Z ₄ V-13Z ₄ V-10ZS ₂ V-13ZS ₂ V-10ZB V-13ZB V-13ZLC V-10ZF ₃	V-13ZF ₃ V-13ZFB ₂ V-10ZL V-13ZL V-08ZP ₃ V-08ZP-BL V-12ZM V-106BZ
V-16ZB V-16ZFB ₂ V-12ZP ₂ V-12ZP-BL V-18Z ₃ V-20Z ₃ V-20Z ₃ -H V-20ZS ₂	V-20ZK-M V-20ZK-H V-23ZK V-23ZK-H V-18ZX ₂ -M V-18ZX ₂ -C
V-23ZS V-23ZD V-23ZD-H	8番 〈φ200〉

シャッター部分とパイプ接続 V-10・13Z₄・18Z₃・20Z₃・20Z₃-H形 V-18ZX-M・23ZD・23ZD-H形 V-10・13ZF₂・10ZL・13ZL形 V-10・13・20ZS₂・23ZS形 V-20ZM・106BZ形



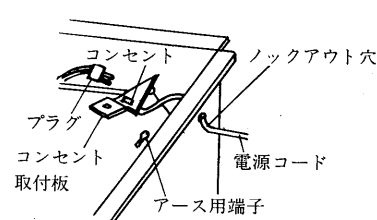
○シャッター部分の内側にパイプをはめこみ固定します。
外径使用のため薄肉・厚肉パイプによる影響はありません。

V-10Z₄・13Z₄・10ZB・13ZB・16ZB形 V-10ZS₂・13ZS₂・10ZF₂・10ZF₂・10ZF₃ 13ZP₂・13ZP₃形 V-13ZFB₂・16ZFB₂・10ZL・13ZL形 V-12ZP₂・12ZP-BL・12ZM形



○モーターコードと電源コードを直結してから絶縁してから浴室使用の場合は接地工事を行なってください。

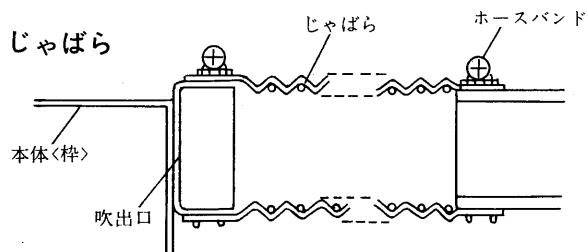
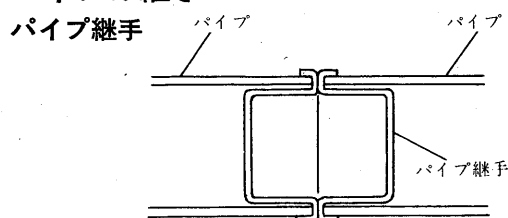
V-18Z₃・20Z₃・20Z₃-H・23ZD形 V-23ZD-H・20ZS₂・18ZX₂-MC形 V-20ZM・23ZM形



○端子盤部分を取り外し電源コードと端子をしっかりと締付けます。

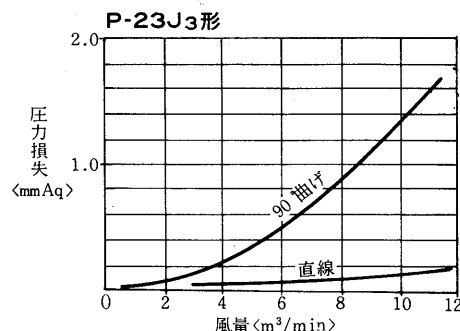
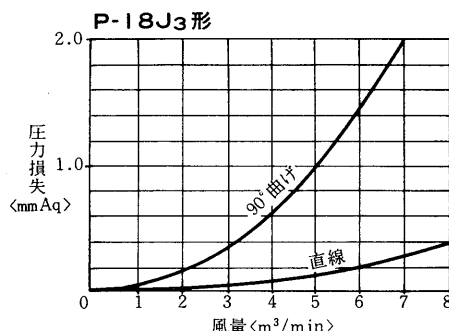
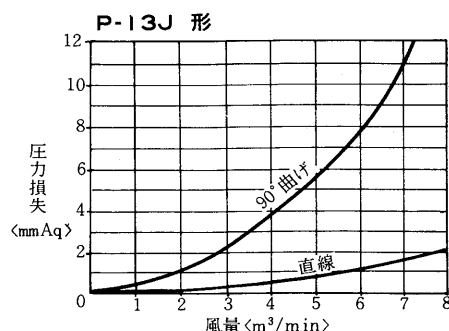
(イ) パイプの継ぎとダクト先端処理

① パイプの継ぎ



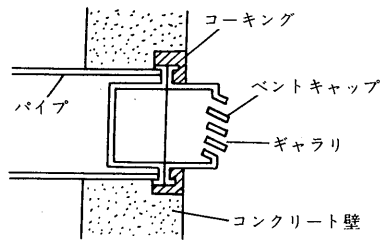
パイプを両方から、パイプ継手に差し込み、必要に応じて固定します。
パイプ継手〈VU〉厚肉〈VP〉は、関係ありません。
短い部分の継ぎ〈50cm以内〉や、曲り部分に利用すると工事が簡単になります。
〈曲り部分は市販のエルボを使うと、圧損は小さくなります。〉

じゃばらによる圧損カーブ



取付要領

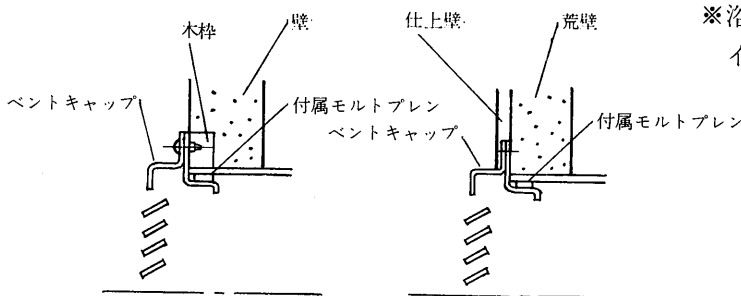
②ダクト先端 ベントキャップ



パイプの先端にベントキャップのギャラリが下側へ向くようにして、はめ込み固定します。

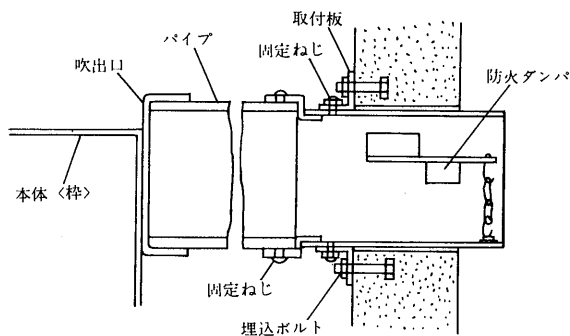
※排気ダクトは雨水の流れこみを防ぐため、屋外に向けて1/100以上の傾斜をつけてください。

低圧損プラスチックベントキャップ取付



※浴室等湿気を含む場合には、プラスチックかアルミタイプのベントキャップをお勧めします。

防火ダンパ

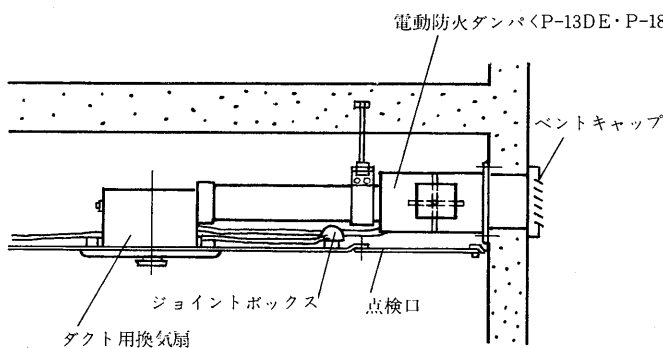


取付板の位置調整<スライド式>により突出寸法が変えられ、非常時には温度ヒューズが<72℃>で溶断し、バランスウエイトとバネにより確実に遮断します。

<パイプは外径寸法を利用して止められます。>

※使用に際しては所轄官庁の承認を得てください。

電動防火ダンパ設置

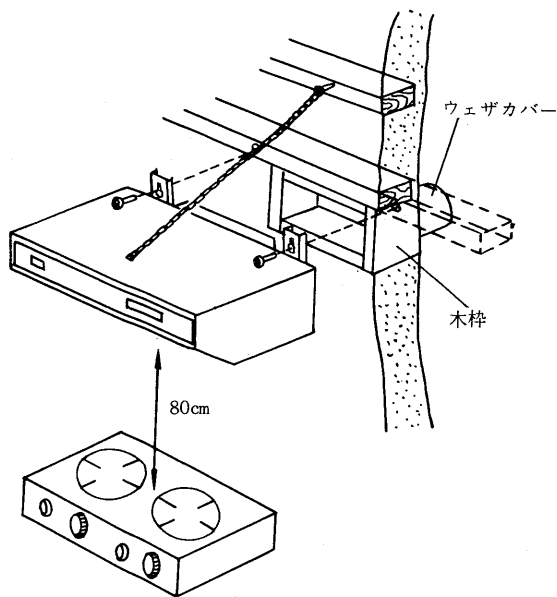


本防火ダンパは、同一建物内に発生した火災が他の区画部分に拡大するのを防止するためのものです。

※使用に際しては所轄官庁の承認を得てください。

(2) レンジフードファンの設置例

標準取付位置



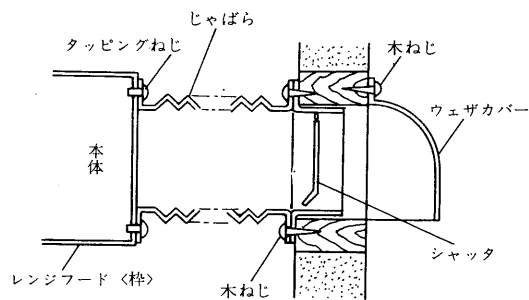
木枠寸法

換気扇排気口寸法	木枠内径
292×102	300×110

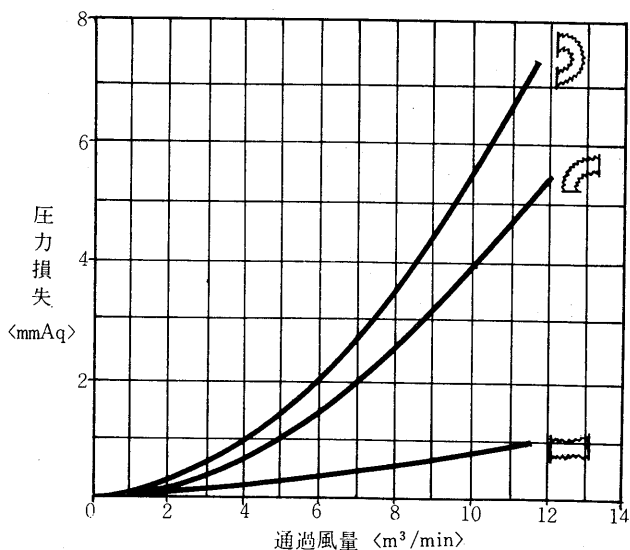
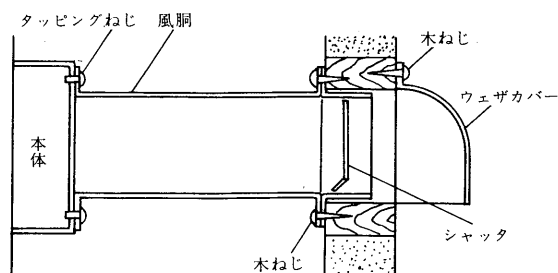
左・右・上部排気の使用法

レンジフードファンは、必ずレンジの真上に、取付けなければならないため、場所や取付け方によっては、標準排気〈後部〉が難しく、左・右・上部のいずれかを使用することになります。排気口の変更は後部排気口のシャッター部分を取り外し、必要とする排気口のめくらふたを取り外し、後部排気口をふさぎ、めくらふたを取り外した所へシャッター部分を取り付けます。

じゃばら使用の場合



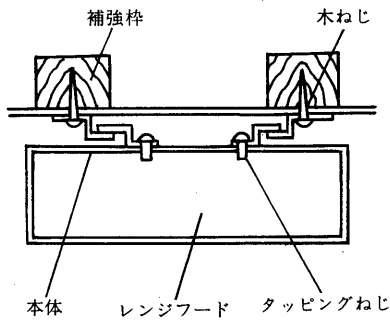
風洞使用の場合



現場の状況に合わせたダクトを、鋼板・ブリキ等、できるだけ表面のなめらかな材料を用いて、曲り部分のRを大きくとって設計します。

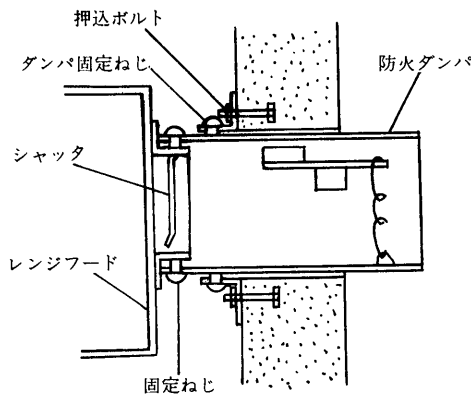
取付要領・注意事項

棚取付金具使用の場合



棚などにレンジフードファンを組込んでしまうユニット式が増加しており、また取付工事の簡素化をはかるため、専用金具を使用するとすっきり納まります。

防火ダンパ使用の場合



ダクト用換気扇同様、ビル火災の類焼防止の為、建築基準法施行令第110条に規定される場合には、防火ダンパを併用します。

※使用に際しては所轄官庁の承認を得てください。

11.1.7 注意事項

ダクト用換気扇・レンジフードファンの取付けは、従来のプロペラ形のもの〈ニューコンパクト換気扇〉とはかなり異質であるため、つぎの点では特に細心の注意をはらっていただきますようお願いいたします。

① 取付け部分を確実に固定する

天井板や野縁が共振して、騒音・振動の原因になっている場合がかなりあります。特に取付け部分の枠組み〈野縁〉にご留意ください。

② 浴室取付けの場合

電源コードはビニールキャブタイヤコードを使い接地工事をすると共に、プラグ・コンセントを使用する場合には、必ず防水形のものをご使用ください。

また取付けを床上1.8 m以上にすれば、電技41条による漏電しゃ断器の設置義務もまぬがれます。

③ 天井点検口

ダクト用換気扇などを天井に埋込んで使用する場合、天井に点検口を必ず設けてください。

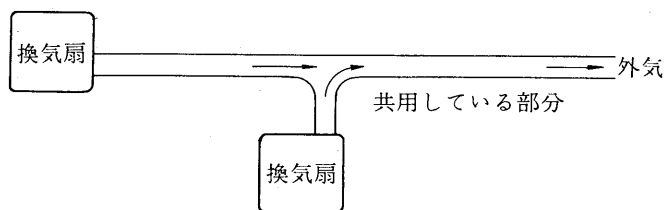
④ 羽根振れ防止ねじの取り外し

ダクト用換気扇には輸送中の落下衝撃により、羽根などが変形しないように、裏面に羽根振れ防止ねじが付いておりますので、取付けのさいは必ず取りはずししてください。

〈取付け後、モートルに通電し、羽根を手で回しても極端に重い場合やどこかに当たって回っているような音がする場合は、このねじを取り除いていない場合が多い〉

⑤ 排気ダクトは途中で共用しないこと

壁などの穴あけ工事の都合で、排気ダクトを途中で共用して設置される場合がありますが、
 〈下図のように〉これは圧損を大きくするばかりでなく、片一方の換気扇を運転していない
 場合に他方からの逆流を生じ、思わぬクレームのもとになりますのでさけてください。



途中でダクトを共用しない

⑥ 吸排気口を設ける

換気とは換言すれば室内空気の入れかえであり、換気扇を用いて室内空気を排出したり、あるいは吸入したりする場合は、必ずその空気量に見合うだけの空気を吸入、または排出しなければなりません。

最近の建物は高度に密閉化されて来ていますので、従来のようにとびらや窓のすきまから吸排気するのがむずかしく、専用の吸排気口が必要です。

〈吸気口の大きさは原則として、排気口と同じ断面積を必要とします。〉

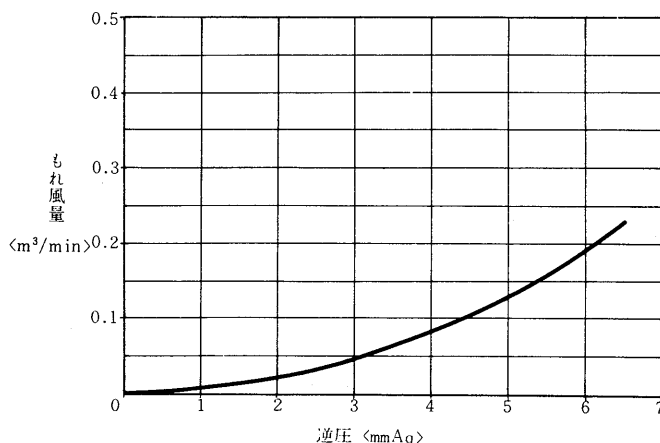
⑦ 騒音について

換気扇はその使用する部屋の状況により、騒音が拡大される場合があります。例えば浴室などのように、タイル張りの構造では約8ホン高くなりますので、使用場所に応じた換気扇を使用してください。

⑧ 風逆流防止ダンパで臭いまでは完全に防げない

ダクト用換気扇には風逆流防止ダンパが付いておりますが、防止性能は下図のようで若干のもれがあります。

例えば約6mmAqの逆圧がかかった場合には0.2m³/minの洩れ風量があり、風量は極めてわずかですが、人間の嗅覚は敏感ですので或る程度の差はあれ感ずることがあります。お含みおきください。



11.2 有圧換気扇

11.2.1 仕様

(1)排気形

項目		電 源	定格出力 〈W〉	電 流 〈A〉 50/60Hz	入 力 〈W〉 50/60Hz	極数 〈P〉	羽根径 〈cm〉	重量 〈kg〉	騒 音 〈ホン〉 50/60Hz	シャッター 組 合 せ		
標 準 形	PF・PG形	PF-25ASA	単相100V	25	0.62/0.56	51/52	4	25	4.3	43/47	SH-25G SK-25A	
		PF-30BSA	単相100V	50	0.75/0.86	58/77	4	30	6.0	48/52	SH-30G SK-30A	
		PF-35CSA	単相100V	100	1.45/1.50	104/134	4	35	7.8	48.5/52.5	SH-35G	
		PG-40BSA	単相100V	50	0.74/0.75	54/67	6	40	7.2	42/45	SH-40G SK-40A	
		PF-25ATA	三相200V	25	0.40/0.31	56/51	4	25	4.3	43/46	SH-25G SK-25A	
		PF-30BTA	三相200V	50	0.45/0.39	71/81	4	30	5.4	46.5/50	SH-30G SK-30A	
		PF-35CTA	三相200V	100	0.53/0.51	101/122	4	35	7.1	47/51.5	SH-35G	
		PG-40BTA	三相200V	50	0.34/0.32	58/67	6	40	7.0	42/45	SH-40G SK-40A	
	KF形	KF-40CSA	単相100V	100	1.94/1.84	140/172	4	40	14.7	52/56	SH-40G SK-40A	
		KF-40DSA	単相100V	200	2.52/2.66	185/250	4	40	15.7	54/58	SH-40G SK-40A	
		KF-40CTA	三相200V	100	0.71/0.68	125/165	4	40	13.3	52/55.5	SH-40G SK-40A	
		KF-40DTA	三相200V	200	1.26/1.08	192/245	4	40	14.2	54/57.5	SH-40G SK-40A	
		KF-40ETA	三相200V	400	2.20/2.00	345/454	4	40	19.7	57/62	SH-40G SK-40A	
		KF-50FTA	三相200V	750	3.38/2.89	450/630	4	50	27	62/67.5	SH-50G SK-50A	
		KG形	KG-40CTA	三相200V	100	0.95/0.85	157/194	6	40	14.5	48.5/53	SH-40G SK-40A
			KG-45DSA	単相100V	200	3.21/3.00	208/262	6	45	22.0	51.5/55	SH-50G SK-50A
	KG-45DTA		三相200V	200	1.27/1.14	200/260	6	45	18.6	52/55.5	SH-50G SK-50A	
	KG-50DTA		三相200V	200	1.24/1.13	197/254	6	50	18.5	52/56.5	SH-50G SK-50A	
	KG-50ETA		三相200V	400	2.00/1.94	316/429	6	50	21.4	55/60	SH-50G SK-50A	
	KG-60FTA		三相200V	750	2.91/2.77	438/616	6	60	31.9	58/62.5	SH-60G SH-60DM	
KG-70GTA	三相200V		1,500	5.40/5.85	960/1,580	6	70	56.3	70/73	SH-70D		
KG-80HTA	三相200V		2,200	7.00/8.80	1,470/2,280	6	80	68.3	74/78	SH-80E SH-80EM		
HF・HG形	HF-50ETA	三相200V	400	2.19/2.03	341/467	4	50	21.8	60/64.5	SH-50G SK-50A		
	HF-50ESA	単相100/200V	800	3.65/3.40	240/320	4	50	23.5	57/62	SH-50G SK-50A		
	HG-60ETA	三相200V	400	1.97/1.91	312/432	6	60	26.3	56/61	SH-60G SH-60DM		
	HF-80ETB	三相200V	400	2.20/1.95	501/501	4	80	40	63/63	SH-80E SH-80EM		
	HF-80ESB	単相100/200V	400	5.9/5.5	550/540	4	80	40	63/63	SH-80E SH-80EM		
低温形	KF-40DRA	三相200V	200	1.40/1.17	205/260	4	40	15	60/64	ナシ		
	KF-50ERA	三相200V	400	1.60/1.74	320/450	4	50	17	67/69.5	ナシ		
防爆形	PF-30BVS	単相100V	50	0.96/0.90	75/90	4	30	15	45.5/49	ナシ		
	KF-40DVA	三相200V	200	0.69/0.82	150/230	4	40	18	57/62	ナシ		
	KG-50DUA	三相200V	200	1.47/1.20	200/245	6	50	20	53/57	ナシ		
耐酸形	KG-50CX	三相200V	400	1.85/1.86	303/431	6	50	26	66.5/69.5	ナシ		
低騒音換気扇	QG-30AS	単相100V	25	0.72/0.59	51/57	6	30	15	39/42	SH-40G SK-40A		
	QH-40BS	単相100V	50	0.77/0.78	64/77	8	40	23	39/43	SH-50G SK-50A		
	QG-30AT	三相200V	25	0.31/0.27	51/51	6	30	14	39/42	SH-40G SK-40A		
	QH-40BT	三相200V	50	0.46/0.40	59/68	8	40	22	39/43	SH-50G SH-50A		
	QH-50CT	三相200V	100	0.74/0.65	101/105	8	50	37	45/49	SH-60G SH-60DM		
	QH-60DT	三相200V	200	1.32/1.15	161/201	8	60	46	47.5/52.5	SH-70D		
	QJ-70ET	三相200V	400	1.52/1.53	200/299	10	70	85	52/55.5	SH-80E SH-80EM		
	QJ-80FT	三相200V	750	2.12/2.25	360/499	10	80	101	55/58.5	SH-90D		
	QJ-90GTA	三相200V	1,500	7.80/7.00	800/1,000	10	90	153	63/66	SH-90D		
	QJ-100HT	三相200V	2,200	11.60/10.30	1,220/1,570	10	100	180	65/68.5	SH-120D		

- 注1.上記の電流、入力値はフリーエアで運転した値です。なお各静圧点における電流、入力は586ページ以降を参考にしてください。
- 2.騒音は1.5m離れた地点の平均値でフリーエアにて測定した値です。なお実際に使用する場合は取付方法およびダクトの形状などにより騒音は変化します。
- 3.HF-80ETB・80ESBを注文される場合は〈50Hz品〉〈60Hz品〉を指定してください。
- 4.HF-50ESA、HF-50ESY、HF-80ESBの特性は、単相100Vの場合です。
- 5.上記機種その他、PF-35CSA・CTA、KG-45DSA・DTA、KG-70GTA、KG-80HTA、KG-50CXは羽根取付けを逆にすることによって吸気用としても使用できます。

(2)吸気形

項目		電 源	定格出力 <W>	電 流 <A> 50/60Hz	入 力 <W> 50/60Hz	極数 <P>	羽根径 <cm>	重量 <kg>	騒 音 <ホン> 50/60Hz	シャッタ 組 合 せ
HG 形	HG-50DTH-50	三相200V	200	1.01/—	195/—	6	50	17	58/—	SH-50G
	HG-50DTN-60	三相200V	200	1.00/0.86	170/200	6	50	17	57.5/62	SH-50G
	HG-60ETN-50	三相200V	300	1.40/—	301/—	6	60	21	62/—	SH-60G
	HG-60ETN-60	三相200V	300	1.31/1.26	234/301	6	60	21	61.5/66	SH-60G
PF ・ PG 形	PF-25ASY	単相100V	25	0.66/0.60	56/59	4	25	4.8	48/52	ナシ
	PF-30BSY	単相100V	50	0.72/0.76	59/77	4	30	6.5	54/58	ナシ
	PG-40BSY	単相100V	50	0.78/0.77	55/67	6	40	7.7	47/51	ナシ
	PF-25ATY	三相200V	25	0.42/0.31	58/60	4	25	4.8	48/52	ナシ
	PF-30BTY	三相200V	50	0.43/0.37	76/84	4	30	5.9	54/58	ナシ
	PG-40BTY	三相200V	50	0.27/0.28	55/64	6	40	7.5	47/51	ナシ
KF 形	KF-40CSY	単相100V	100	2.00/2.10	150/190	4	40	15.2	62/67	ナシ
	KF-40DSY	単相100V	200	2.40/2.60	188/262	4	40	16.2	63/68	ナシ
	KF-40CTY	三相200V	100	0.74/0.73	138/188	4	40	13.8	62/67	ナシ
	KF-40DTY	三相200V	200	1.35/1.07	183/230	4	40	14.7	64/68	ナシ
	KF-40ETY	三相200V	400	2.20/2.00	320/460	4	40	20.2	67/71	ナシ
	KF-50FTY	三相200V	750	2.70/2.40	420/580	4	50	27.5	70/74	ナシ
KG 形	KG-40CTY	三相200V	100	0.98/0.86	162/197	6	40	15.0	52/54.5	ナシ
	KG-50DTY	三相200V	200	1.30/1.20	172/218	6	50	19.0	58/62	ナシ
	KG-50ETY	三相200V	400	2.00/1.80	301/401	6	50	21.9	62/67	ナシ
	KG-60FTY	三相200V	750	3.10/2.70	440/600	6	60	32.4	62/66	ナシ
HF HG 形	HF-50ESY	単相100/200V	300	3.90/3.70	258/345	4	50	24.0	67/72	ナシ
	HF-50ETY	三相200V	400	2.25/1.95	332/455	4	50	22.3	68/72	ナシ
	HG-60ETY	三相200V	400	1.90/1.70	320/410	6	60	26.8	63.5/68	ナシ

- 注1. 上記の電流・入力値はフリーエアで運転した値です。なお各静圧点における電流・入力値は586ページ以降を参考にしてください。
2. 騒音は1.5m離れた地点の平均値でフリーエアにて測定した値です。なお実際に使用する場合は取付方法およびダクトの形状などにより騒音は変化します。
3. 上記機種その他、KG-70GTA, KG-80HTA, KG-50CXは羽根取付けを逆にすることによって吸気形としても使用できます。
4. 吸気形の取付穴寸法は排気形と同じです。例 PF-25ASYはPF-25ASAと同じ。

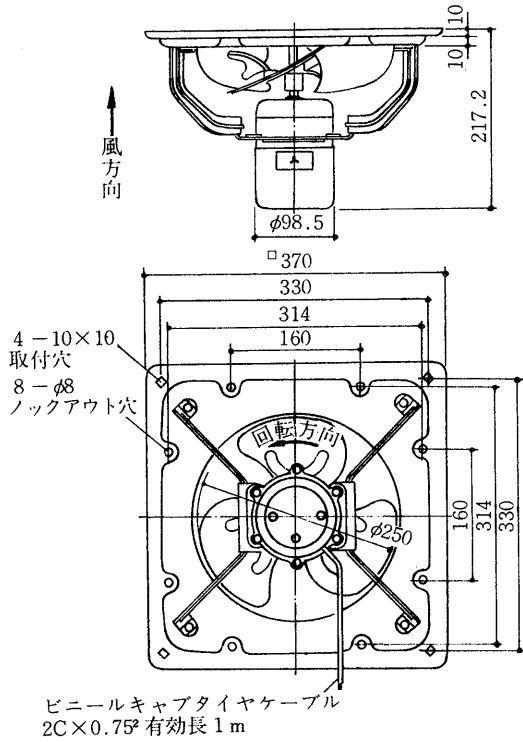
PF・PG

11.2.2 外形寸法図

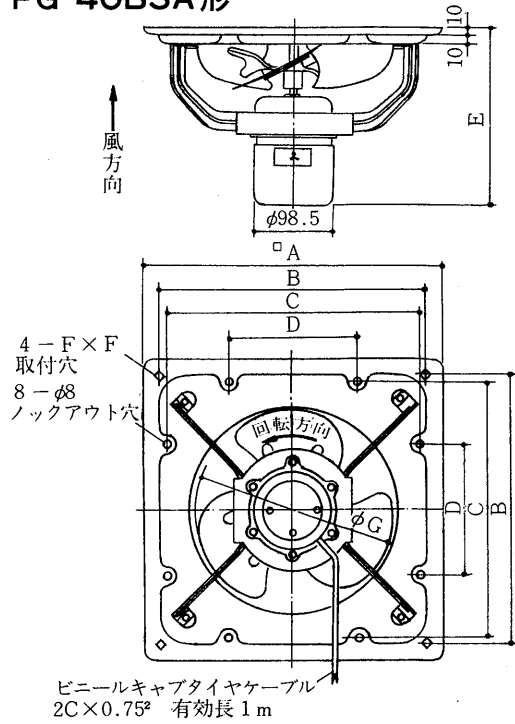
(1) 排気形

(a) 標準形<低騒音形>

PF-25ASA形

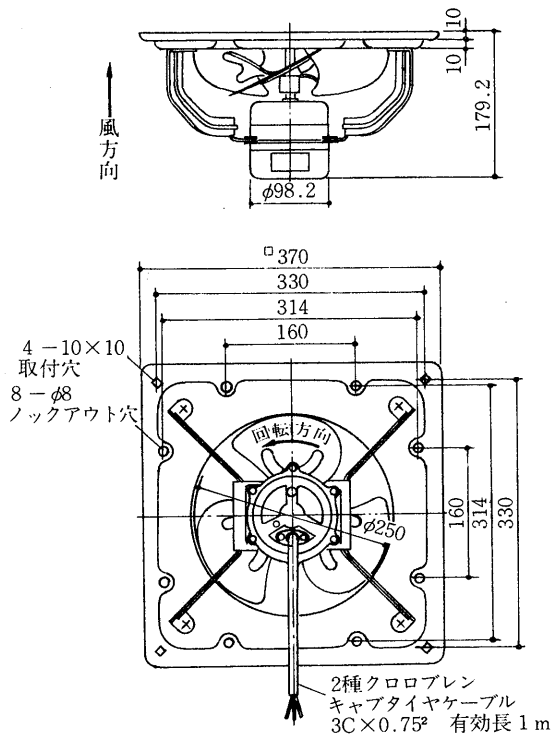


PF-30BSA形
PG-40BSA形

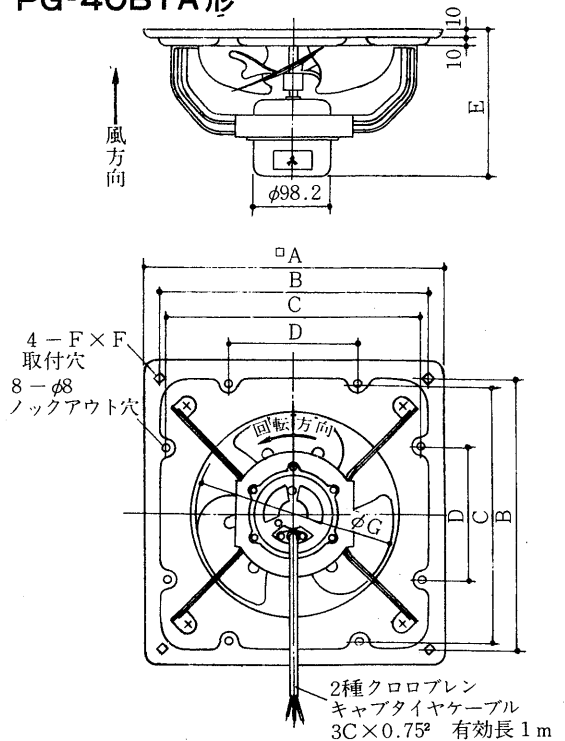


形名	□A	B	C	D	E	F	ϕG
PF-30BSA	420	380	364	200	246.2	10	300
PG-40BSA	520	460	460	260	259.7	15	400

PF-25ATA形

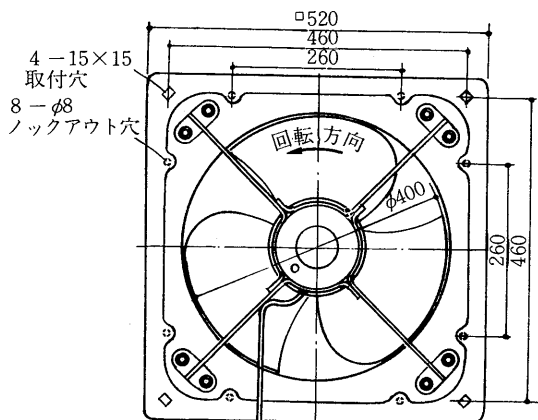
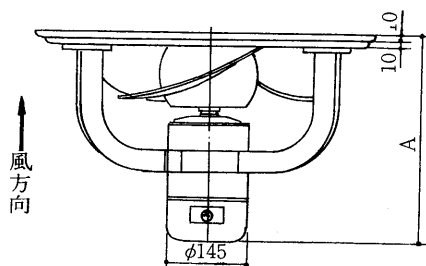


PF-30BTA形
PG-40BTA形



形名	□A	B	C	D	E	F	ϕG
PF-30BTA	420	380	364	200	208.2	10	300
PG-40BTA	520	460	460	260	221.7	15	400

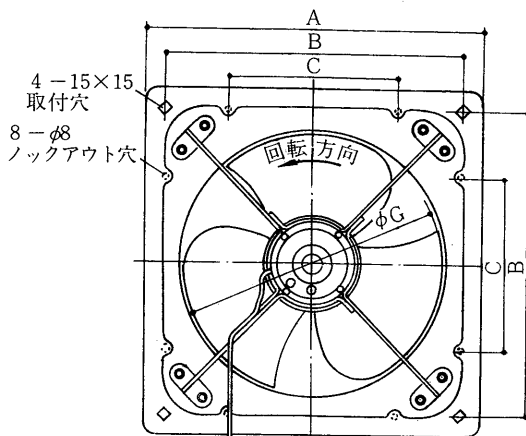
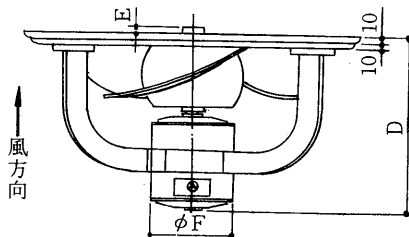
KF-40CSA形
KF-40DSA形



2種クロロブレンキャブタイヤケーブル
2C×0.75² 有効長1m

形名	A
KF-40CSA	319.5
KF-40DSA	326.5

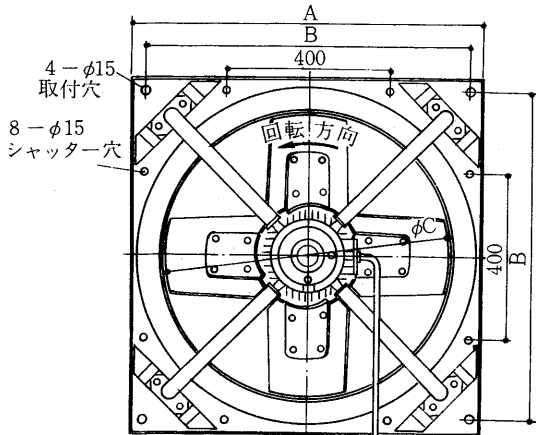
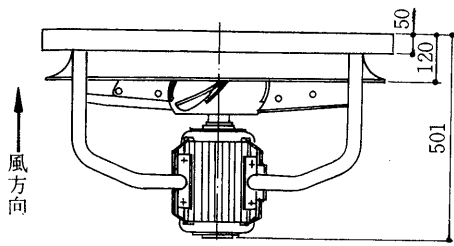
KF-40CTA·DTA·ETA·50FTA形
KG-40CTA·50DTA·ETA·60FTA形



2種クロロブレン
キャブタイヤケーブル
3C×125² 有効長1m

形名	A	B	C	D	E	φF	φG
KF-40CTA	520	460	260	257.4	8.5	125	400
KF-40DTA	520	460	260	265.4	1.0	125	400
KF-40ETA	520	460	260	300.4	—	165	400
KF-50FTA	620	560	280	299.4	—	195	500
KG-40CTA	520	460	260	293.4	—	145	400
KG-50DTA	620	560	280	296.4	—	145	500
KG-50ETA	620	560	280	326.4	—	165	500
KG-60FTA	710	650	380	339.4	—	195	600

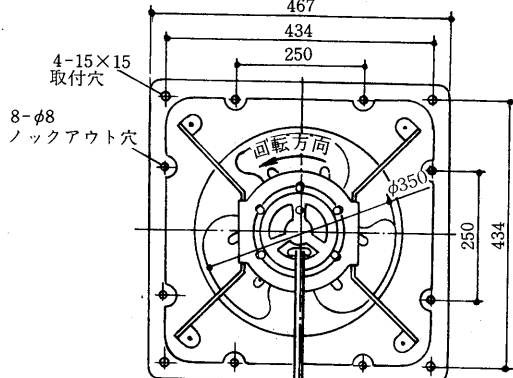
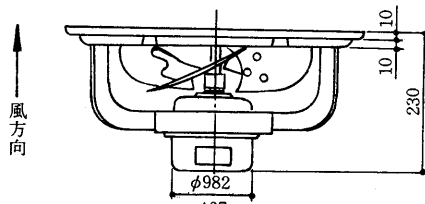
KG-70GTA形
KG-80HTA形



2種クロロブレンキャブタイヤケーブル
3C×2² 有効長1m

形名	□A	B	φC
KG-70GTA	860	800	700
KG-80HTA	960	900	800

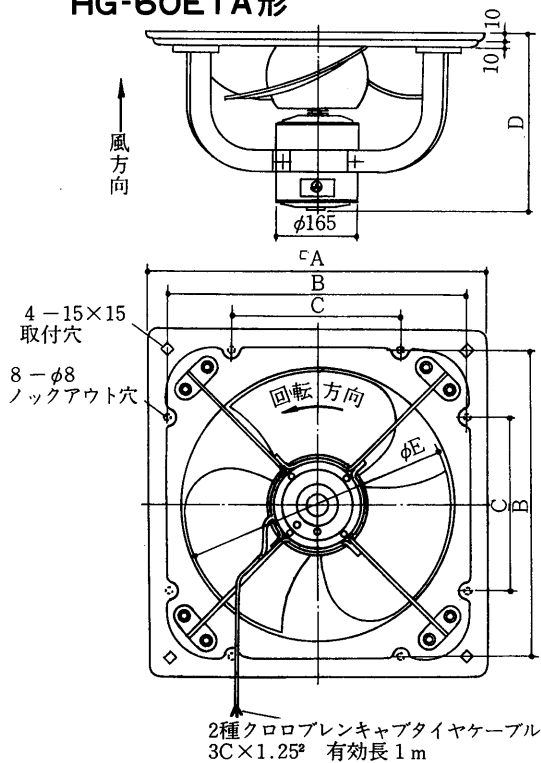
PF-35CSA形
PF-35CTA形



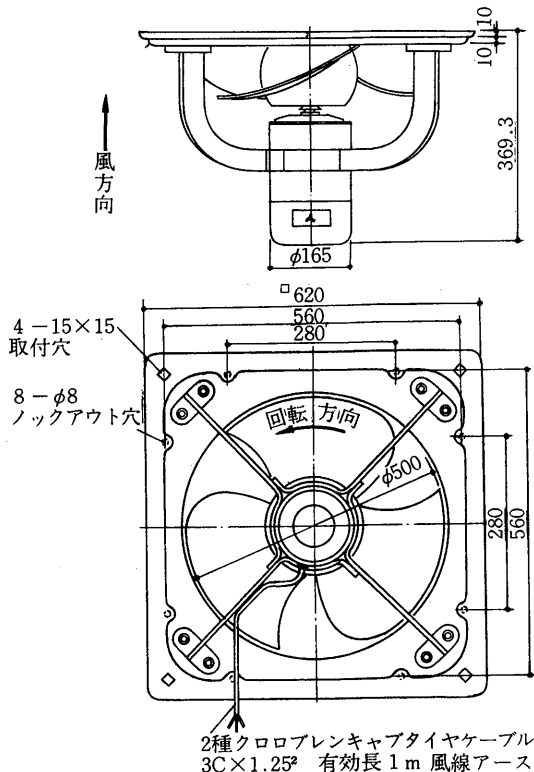
2種クロロブレンキャブタイヤケーブル
3C×0.75² 有効長1m

(b) 風量形<低騒音形>

HF-50ETA形
HG-60ETA形



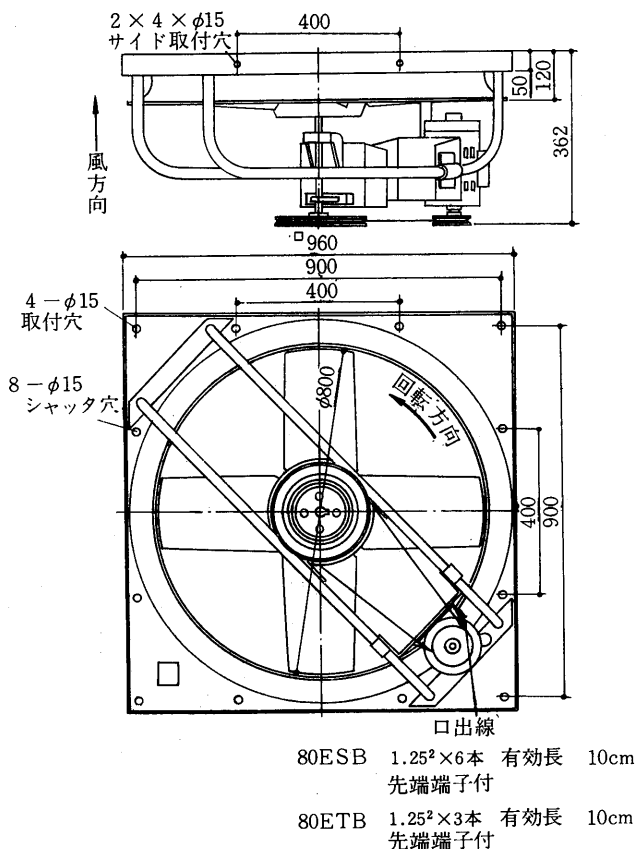
HF-50ESA形



形名	□A	B	C	D	φE
HF-50ETA	620	560	280	299.4	500
HG-60ETA	710	650	380	330.4	600

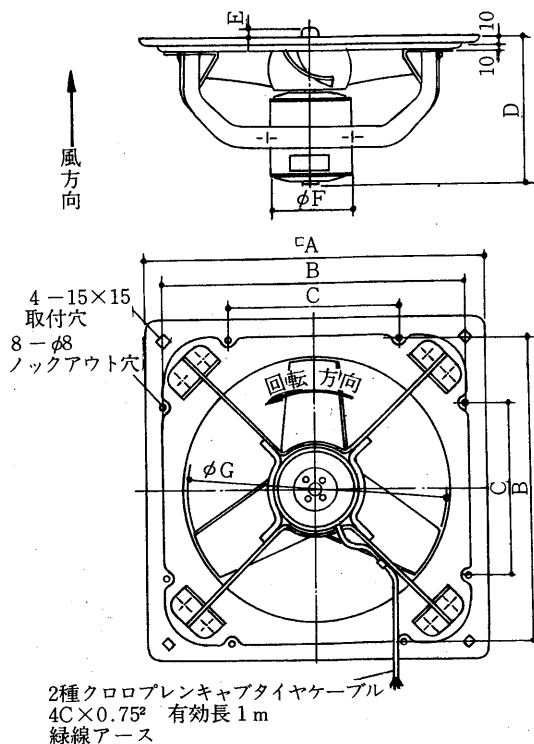
(c) 風量形

HF-80ESB形
HF-80ETB形



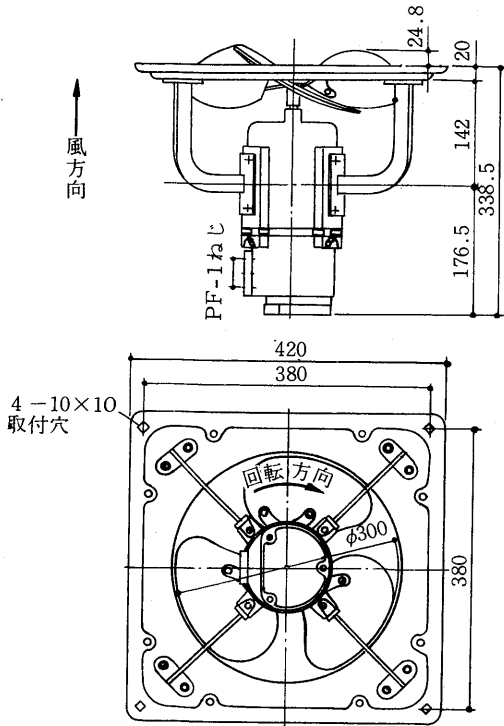
(d) 低温形<低騒音>

KF-40DRA形
KF-50ERA形

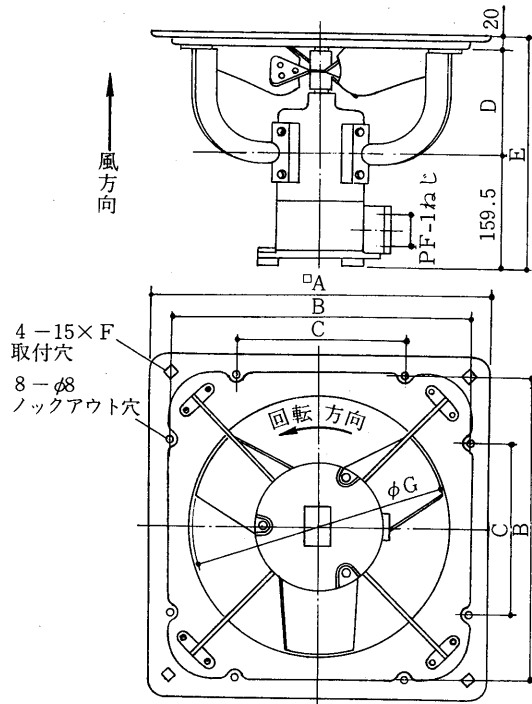


形名	□A	B	C	D	E	φF	φG
KF-40DRA	520	460	260	239.2	11	125	400
KF-50ERA	620	560	280	235.4	44.6	145	500

PF-30BVS形



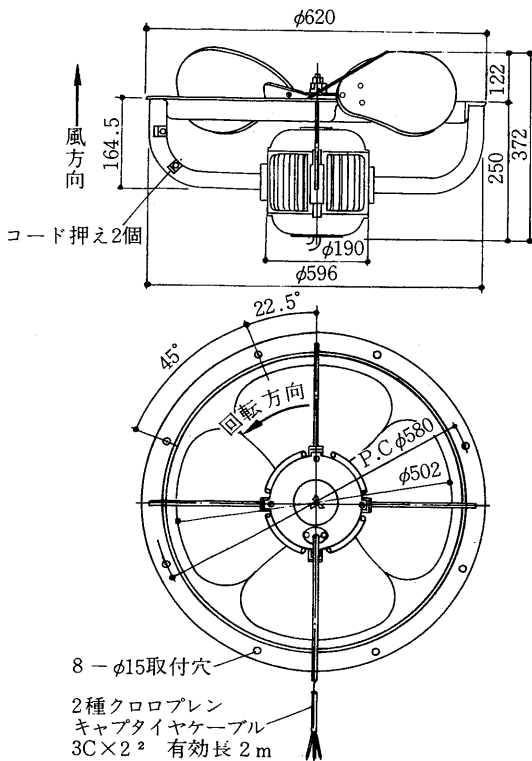
KF-40DVA形
KG-50DUA形



形名	A	B	C	D	E	F	φG
KF-40DVA	520	460	260	173	352.5	15	400
KG-50DUA	620	560	280	178	357.5	15	500

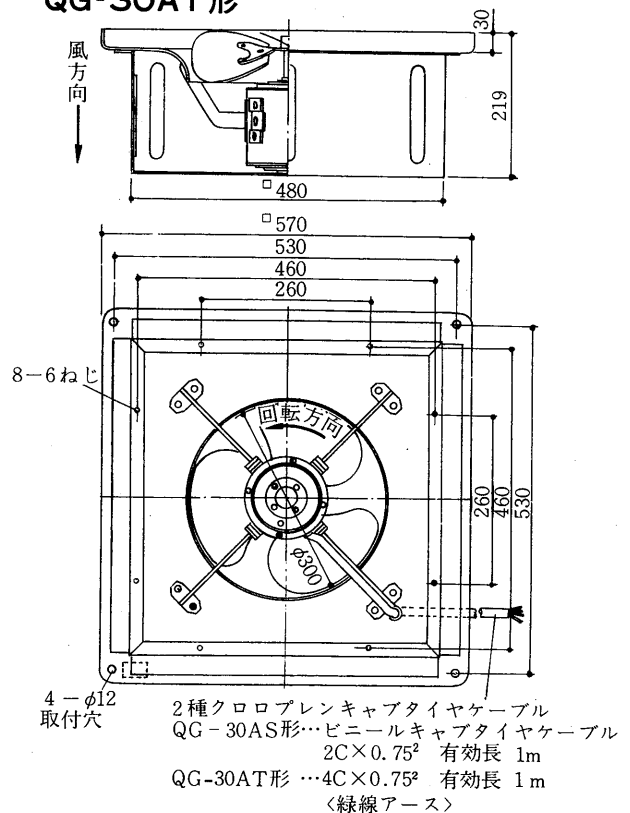
(f)耐酸形

KG-50CX形

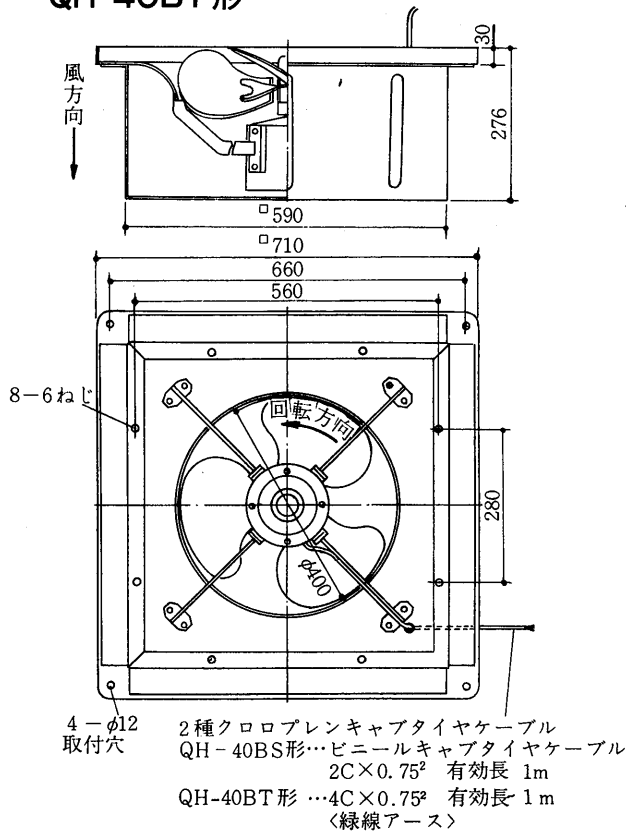


(g)低騒音形

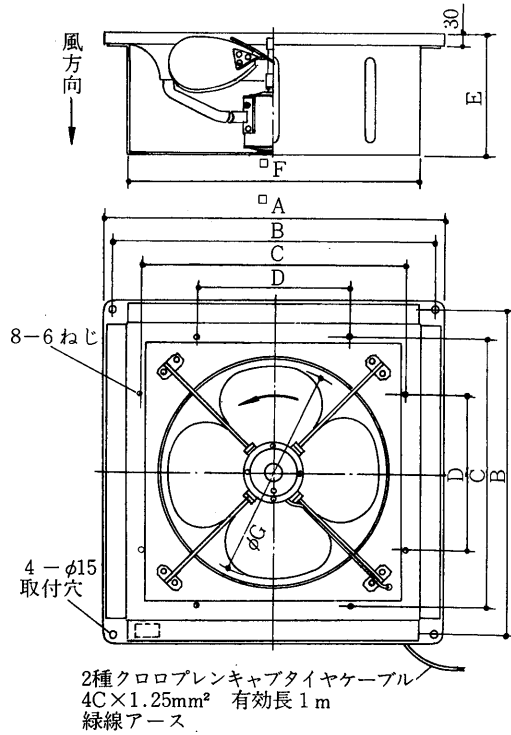
QG-30AS形
QG-30AT形



QH-40BS形
QH-40BT形

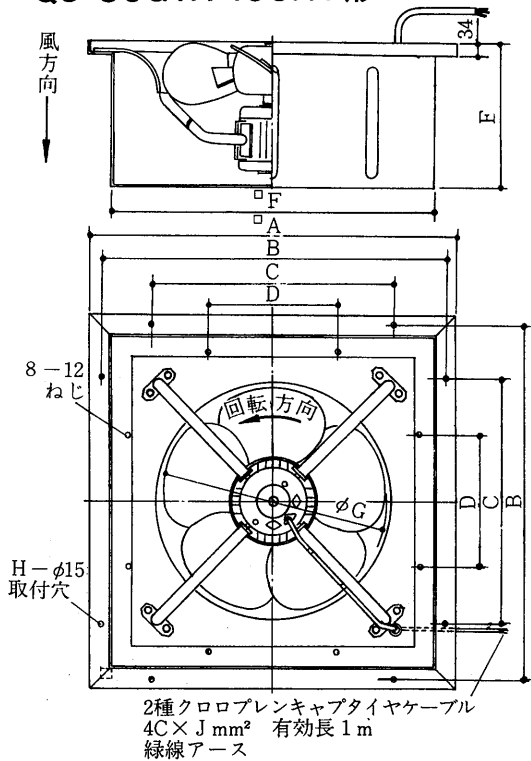


QH-50CT形
QH-60DT形

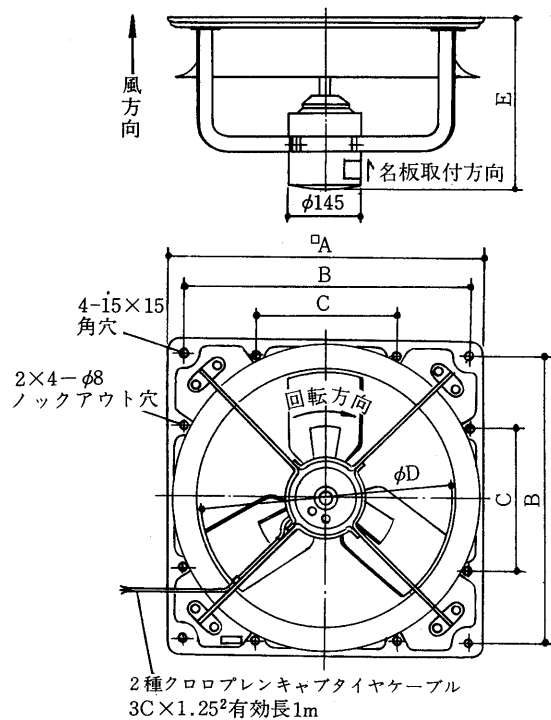


形名	□A	B	C	D	E	□F	φG
QH-50CT	840	790	650	380	294	720	506
QH-60DT	950	900	800	400	334	830	600

QJ-70ET・80FT形
QJ-90GTA・100HT形



(2)吸排形



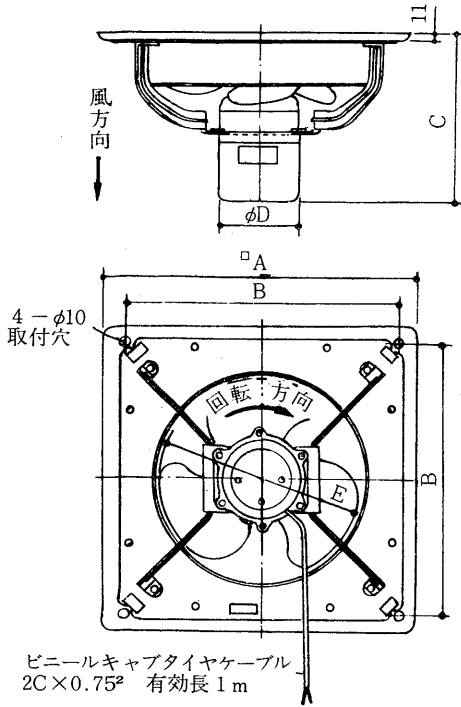
形名	□A	B	C	D	E	□F	φG	H	J
QJ-70ET	1135	1070	750	400	435	1000	700	4×2	1.25
QJ-80FT	1270	1210	850	700	479	1135	800	4×2	1.25
QJ-90GT	1360	1300	900	700	523	1200	900	8	2
QJ-100HT	1500	1440	1000	630	364	1365	1000	8	2

形名	□A	B	C	φD	E
HG-50DTN-50	620	560	280	500	279.2
HG-50DTN-60	620	560	280	500	279.2
HG-60ETN-50	710	650	380	600	294.2
HG-60ETN-60	710	650	380	600	294.2

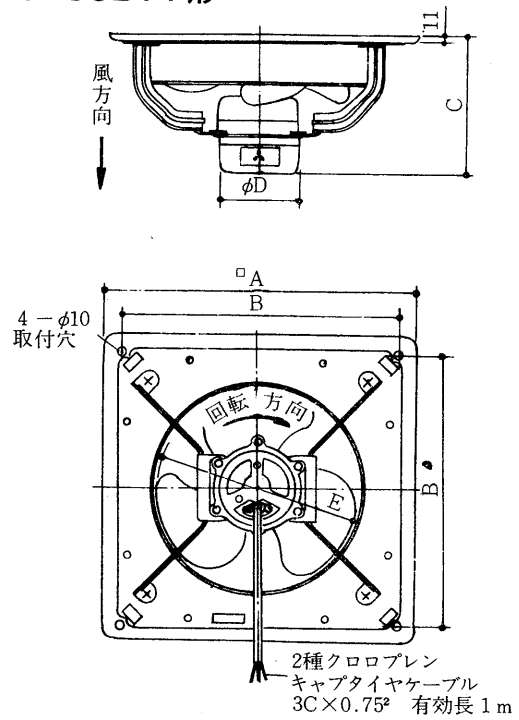
※60cm機種(HG-60ETN-50,HG-60ETN-60形)は4枚羽根です。

(3)吸気形

PF-25ASY形
PF-30BSY形



PF-25ATY形
PF-30BTY形

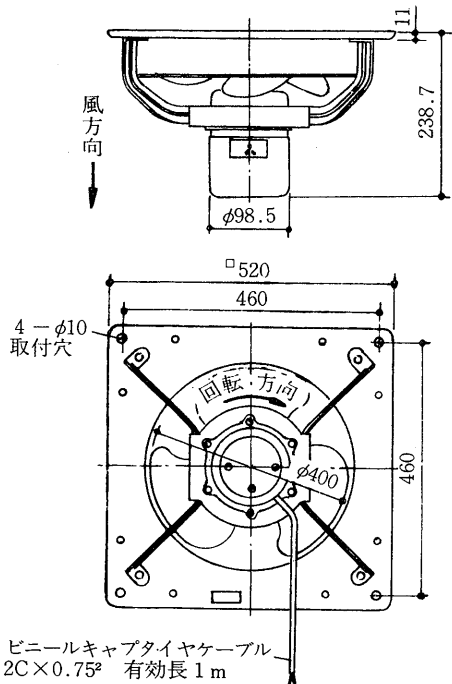


形名	□A	B	C	φD	φE
PF-25ASY	370	330	208.2	98.5	250
PF-30BSY	420	380	235.8	98.5	300

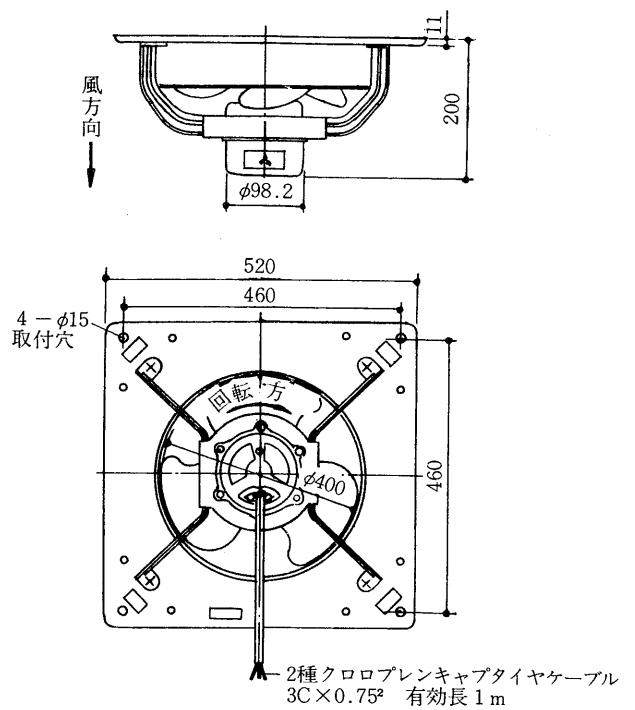
形名	□A	B	C	φD	φE
PF-25ATY	370	330	170.8	98.2	250
PF-30BTY	420	380	200.0	98.2	300

※25cmと30cmでは形状が一部異なっています。

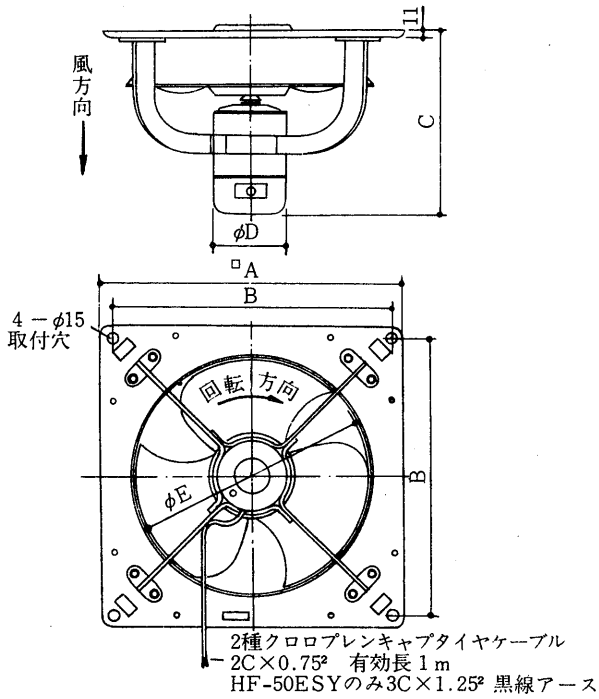
PG-40BSY形



PG-40BTY形

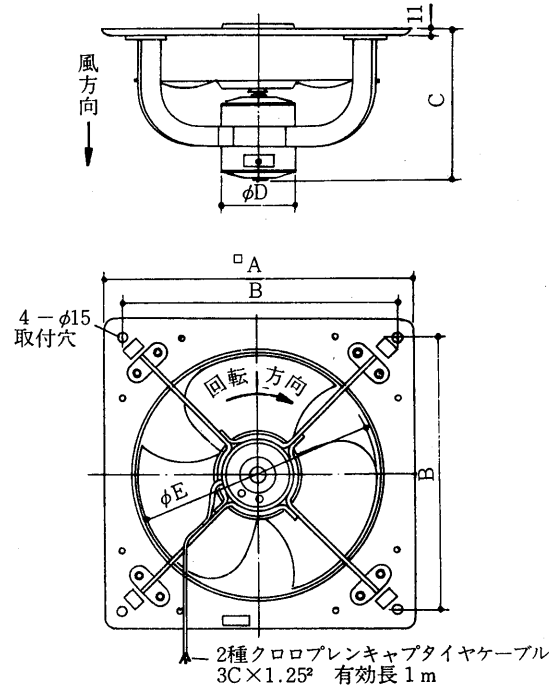


KF-40CSY·40DSY形
HF-50ESY形



形名	□A	B	C	φD	φE
KF-40CSY	520	460	310.5	145	400
KF-40DSY	520	460	317.5	145	400
HF-50ESY	620	560	360.3	165	500

KF-40CTY·DTY·ETY, 50FTY形
KG-40CTY, 50DTY·ETY, 60FTY形
HF-50ETY形
HG-60ETY形

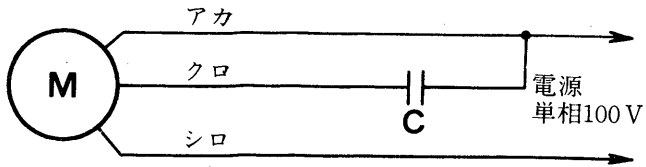


形名	□A	B	C	φD	φE
KF-40CTY	520	460	249.2	125	400
KF-40DTY	520	460	249.2	125	400
KF-40ETY	520	460	291.4	165	400
KF-50FTY	620	560	291.4	195	500
HF-50ETY	620	560	290.4	165	500
KG-40CTY	520	460	284.4	145	400
KG-50DTY	620	560	287.4	145	500
KG-50ETY	620	560	317.4	165	500
KG-60FTY	710	650	330.4	195	600
HG-60ETY	710	650	321.4	165	600

11.2.3 電気系統図

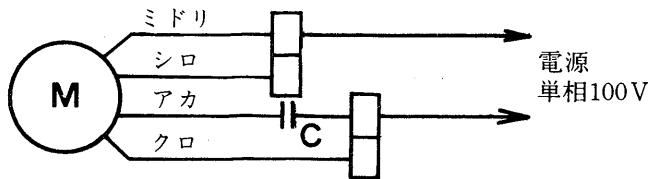
排気形

PF-25ASA・30BSA形
KF-40CSA・DSA形
PG-40BSA形



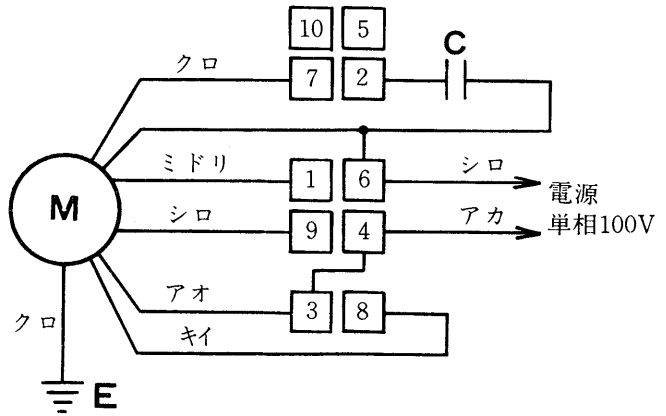
吸気形

PF-25ASY・BSY形
KF-40CSY・DSY形
PG-40BSY形



HF-50ESA形

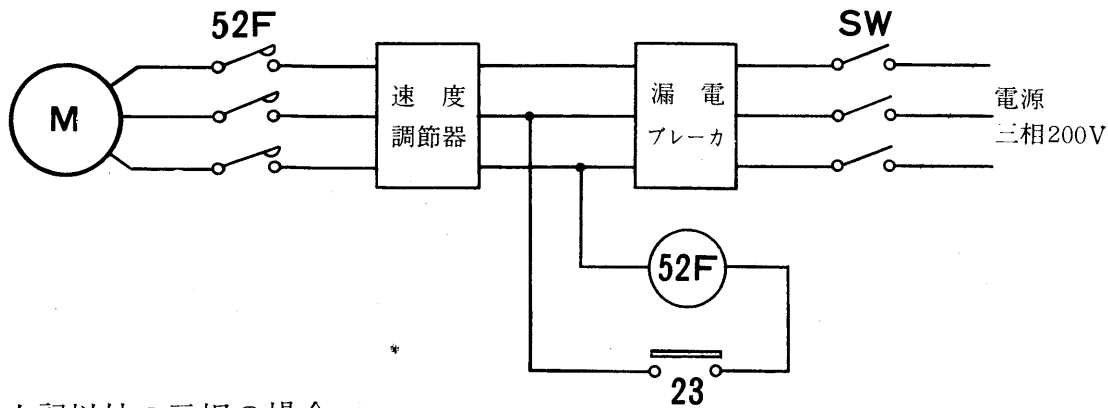
<単相100V, 200V切換付き>



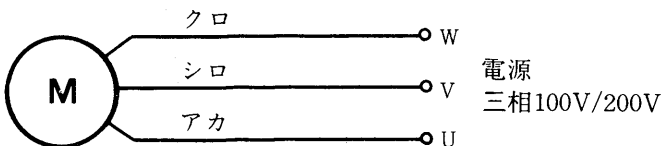
注1. 上図は100V時を示します。

2. 200V時は4のアカを10に、3のアオを5に、1のミドリを3に接続してください。

HF-50ETA形
HG-60ETA形



上記以外の三相の場合



記号説明

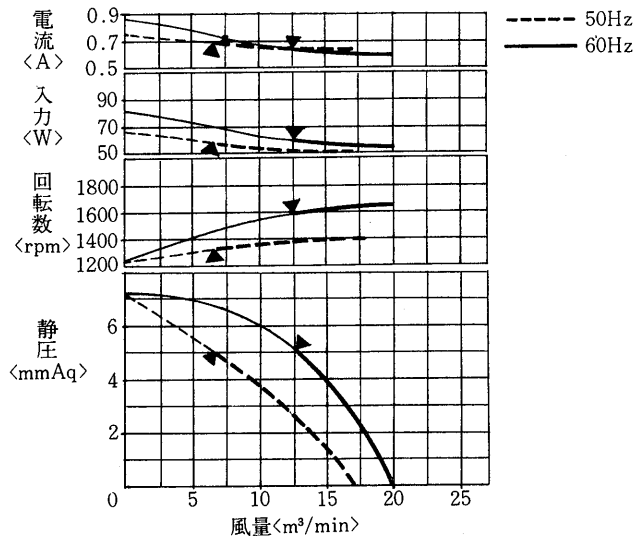
記号	名称
M	電動機
C	コンデンサ
52F	電磁開閉器
23	温度調節器
SW	スイッチ
E	接地

11.2.4 能力線図

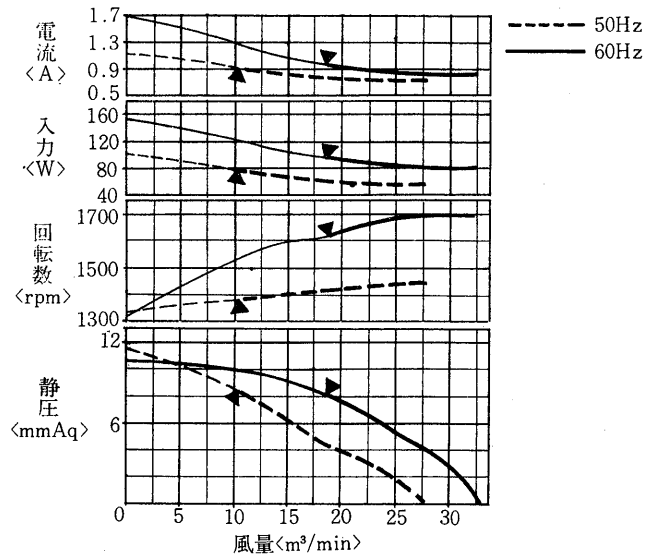
(1)排気形<風量はHF-80ESB, 80ETBは風洞法その他はチャンバ法>

(a)標準形<低騒音形>

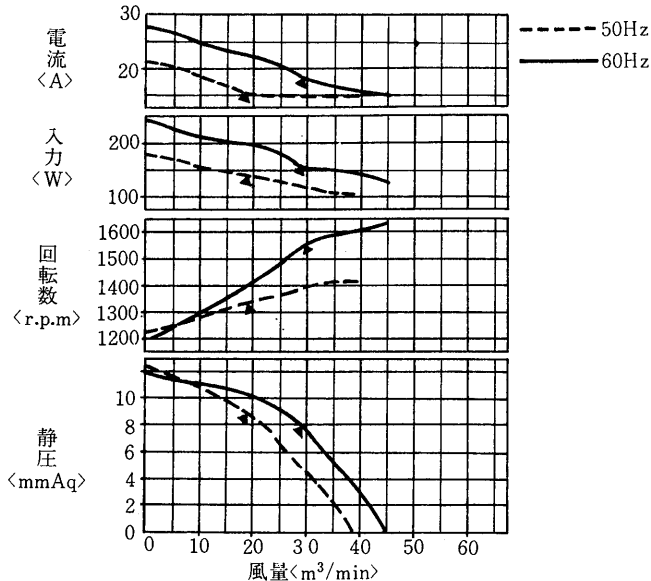
PF-25ASA形



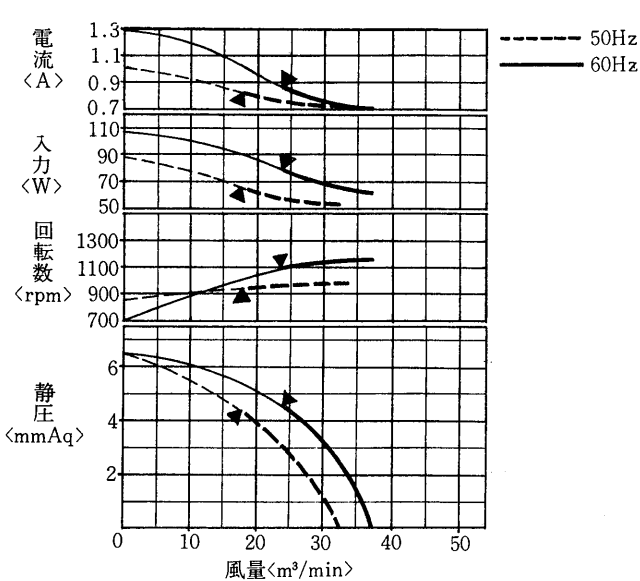
PF-30BSA形



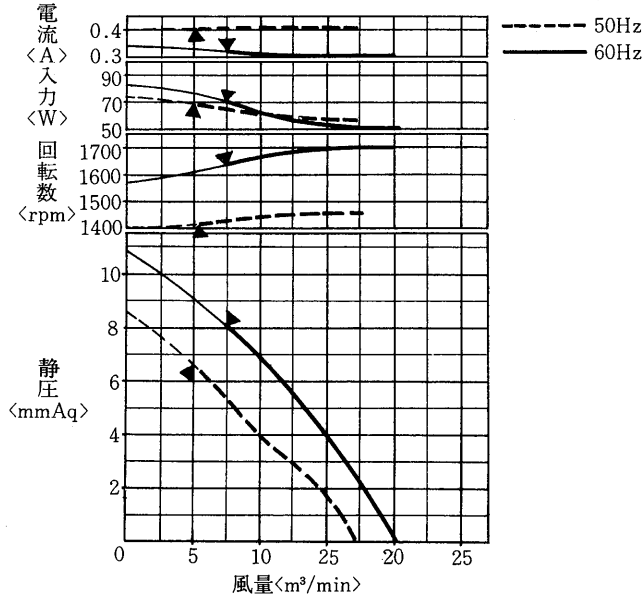
PF-35CSA形



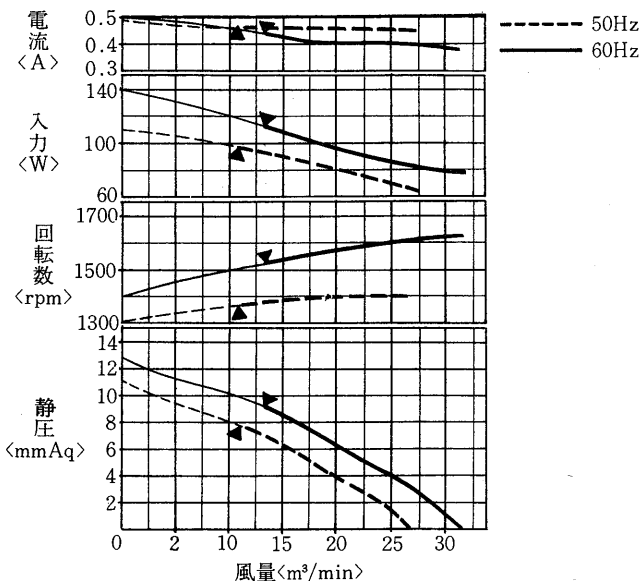
PG-40BSA形



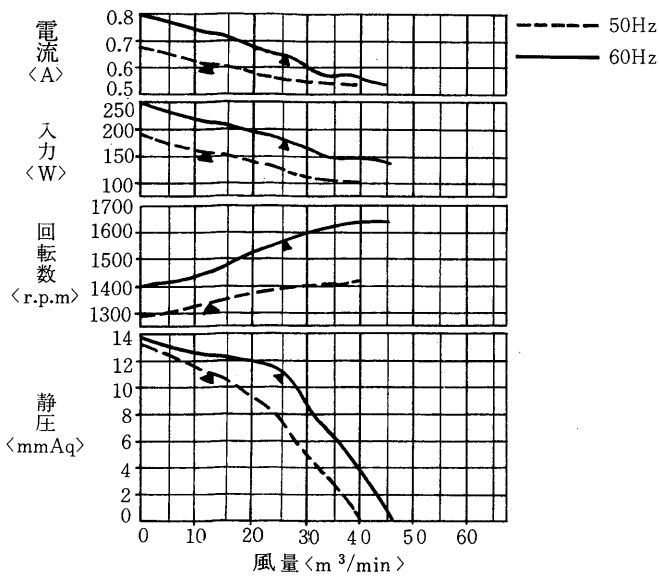
PF-25ATA形



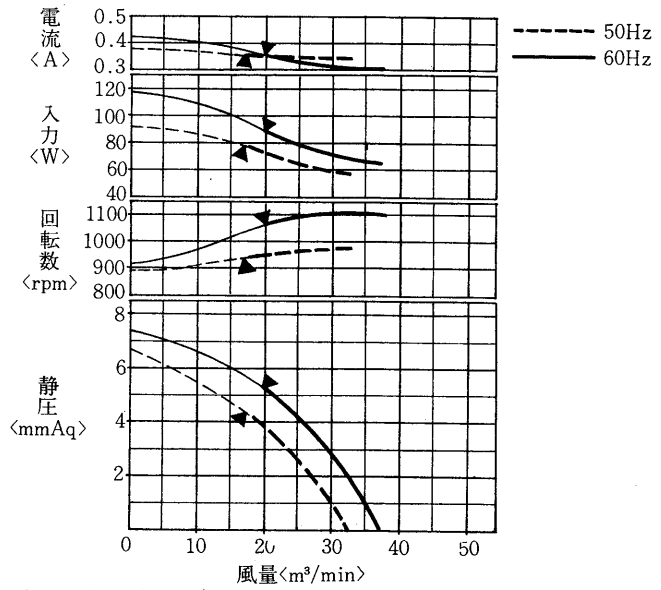
PF-30BTA形



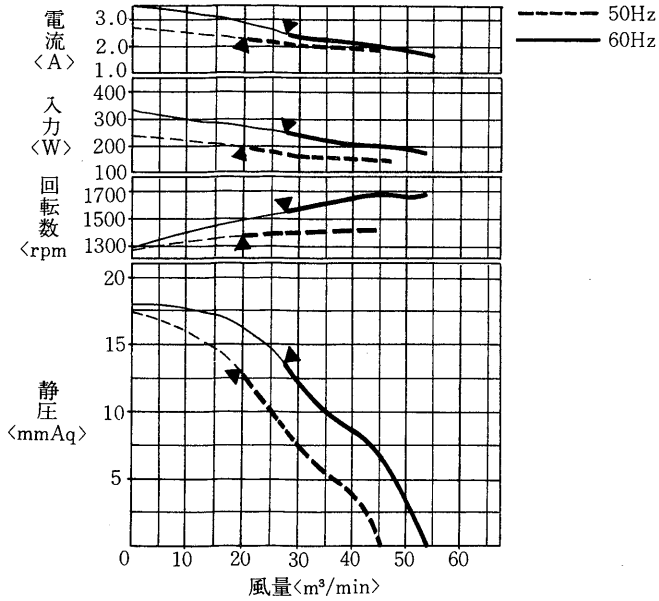
PF-35CTA形



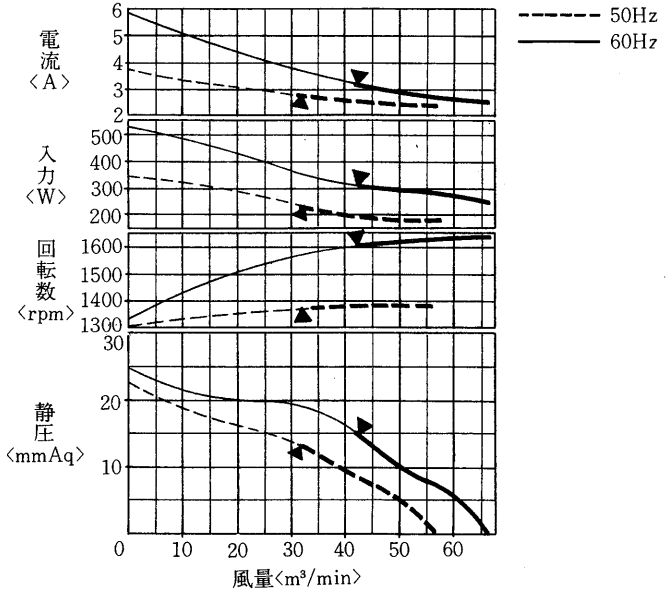
PG-40BTA形



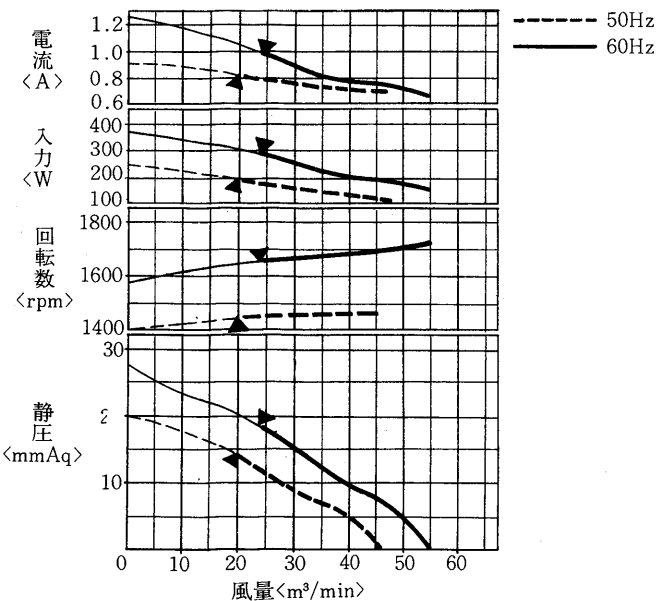
KF-40CSA形



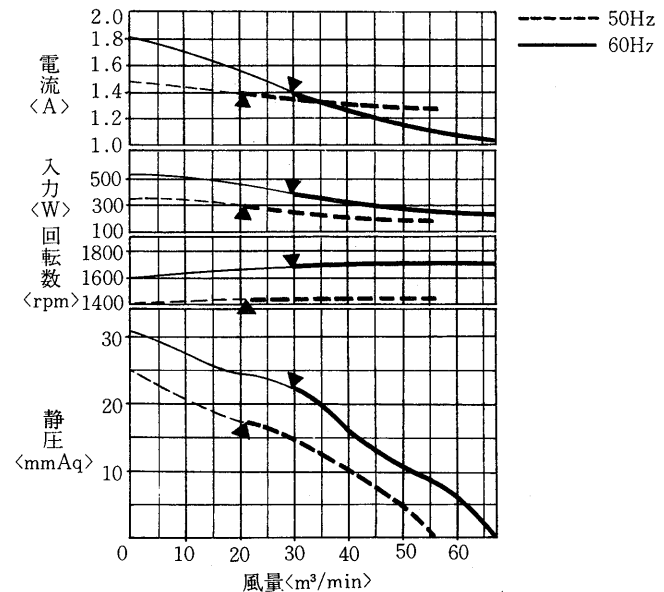
KF-40DSA形



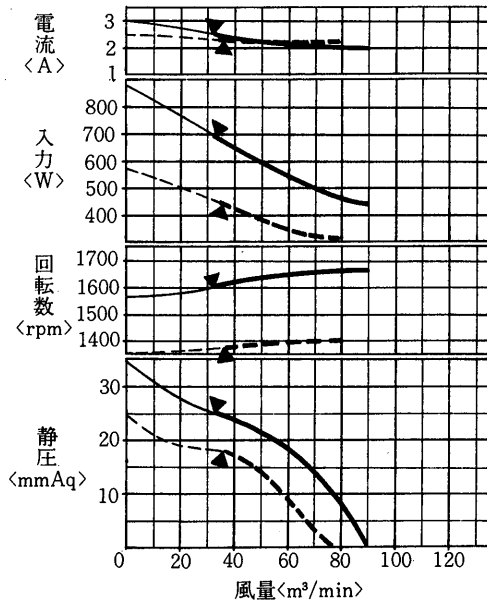
KF-40CTA形



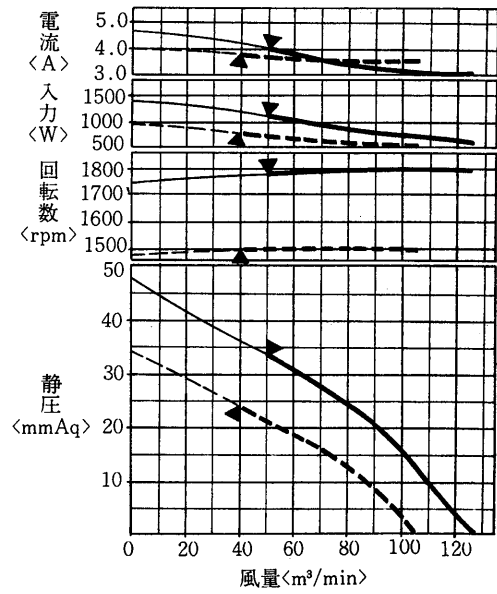
KF-40DTA形



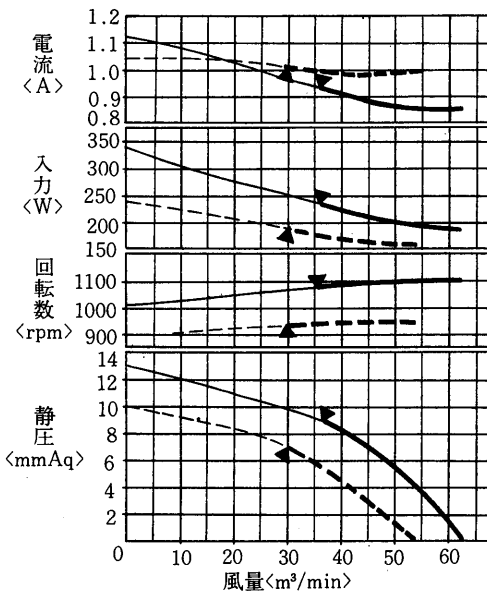
KF-40ETA形



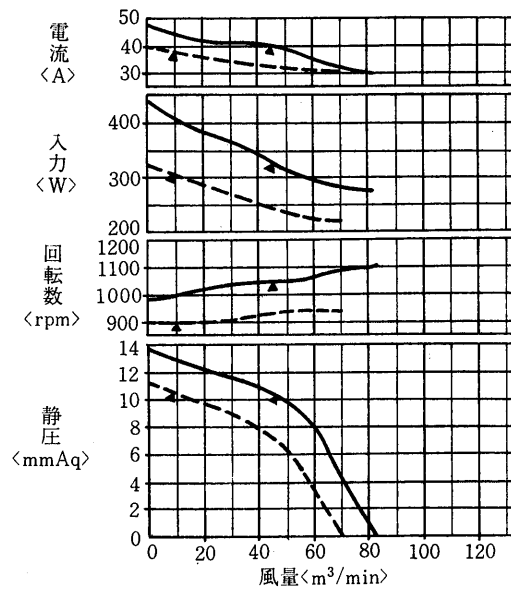
KF-50FTA形



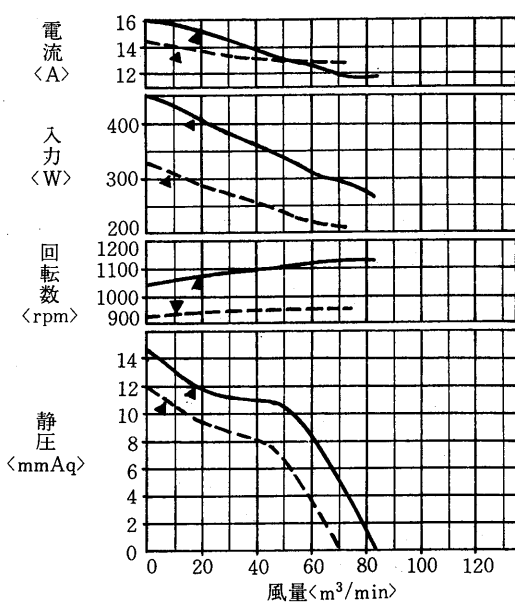
KG-40CTA形



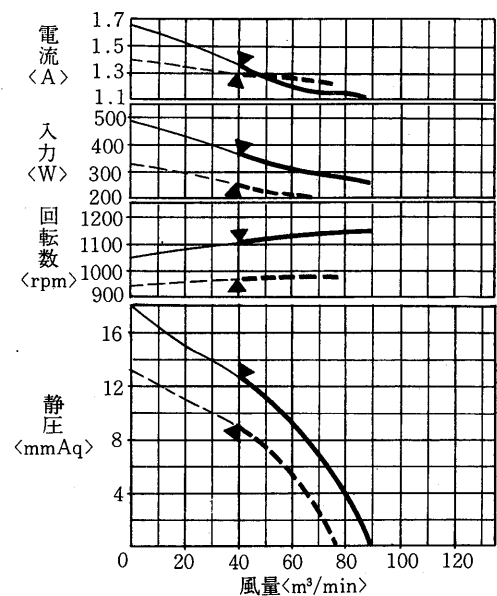
KG-45DSA形



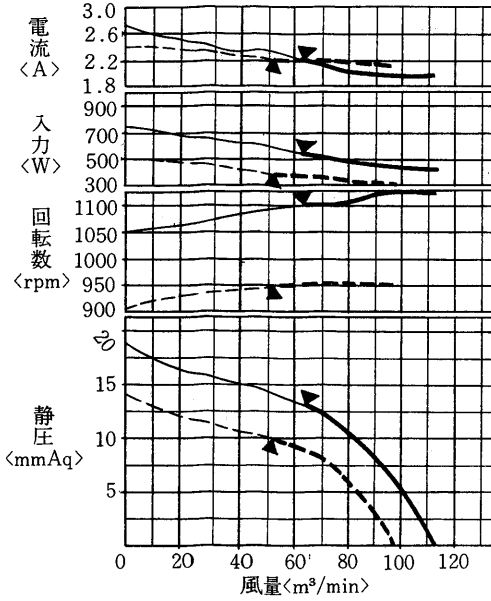
KG-45DTA形



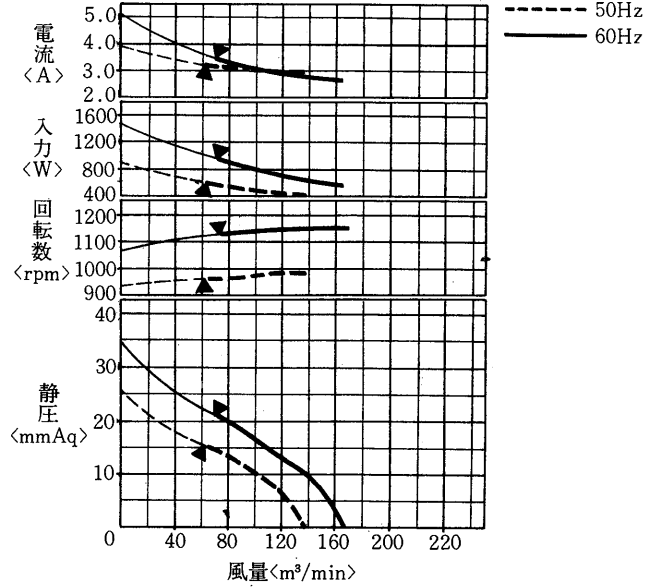
KG-50DTA形



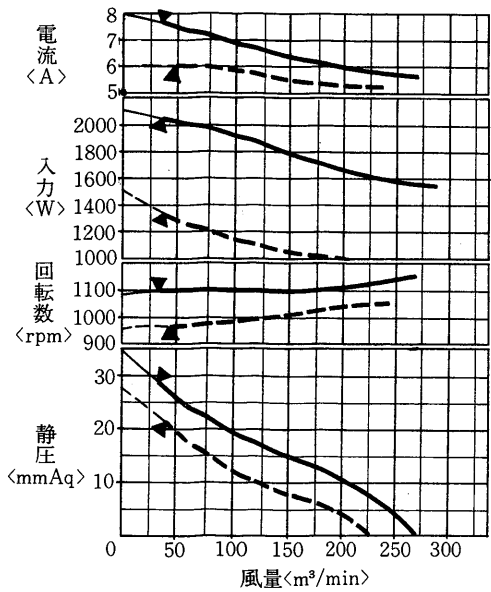
KG-50ETA形



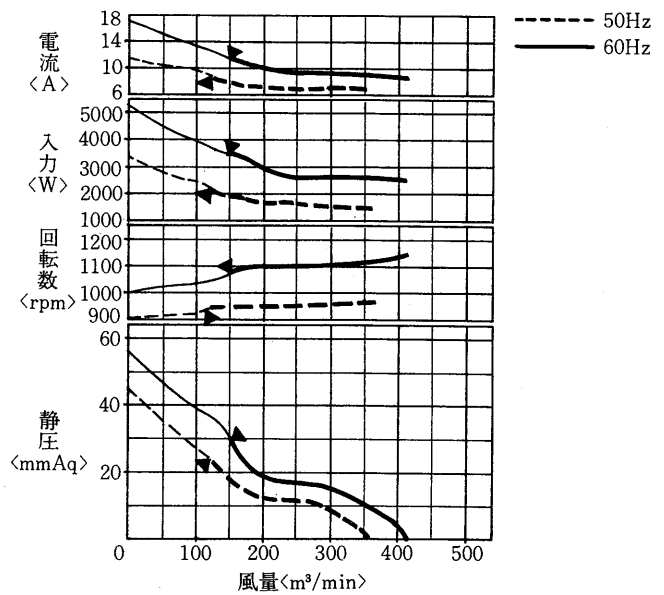
KG-60FTA形



KG-70GTA形

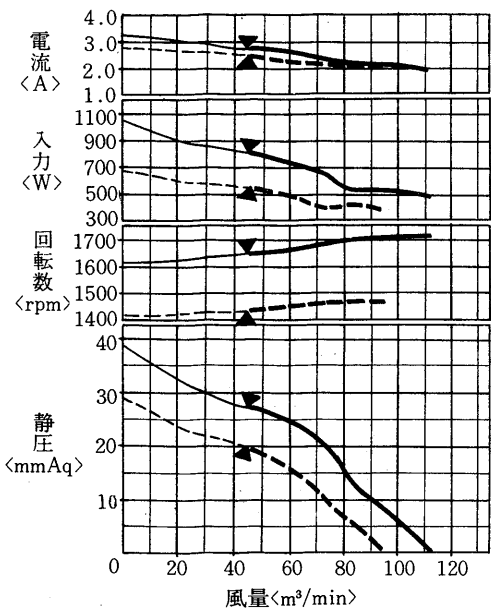


KG-80HTA形

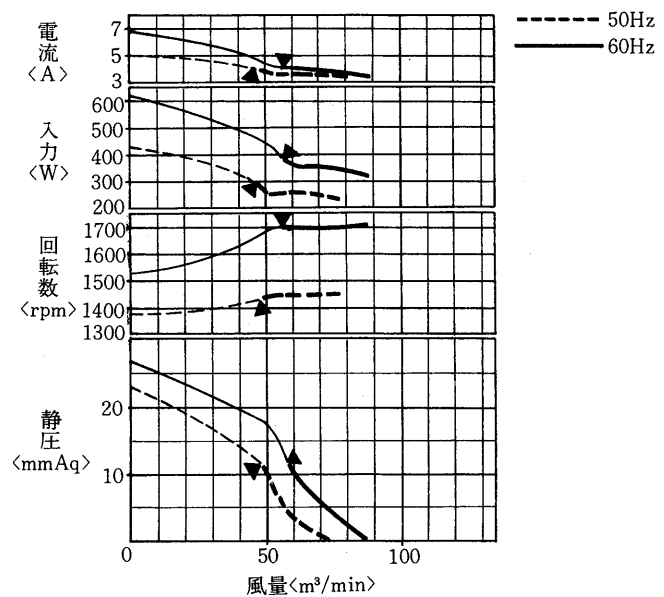


(b)風量形<低騒音形>

HF-50ETA形

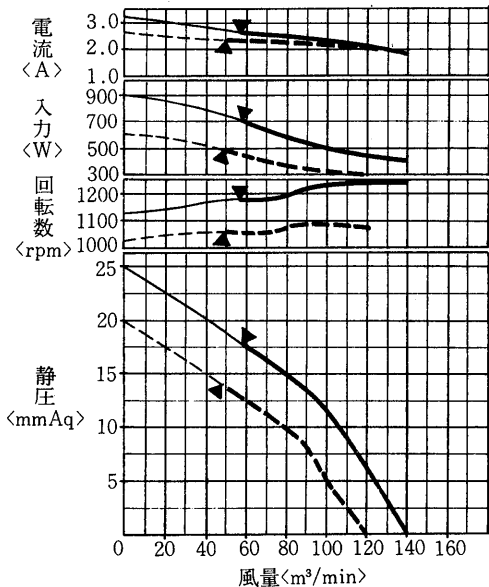


HF-50ESA形

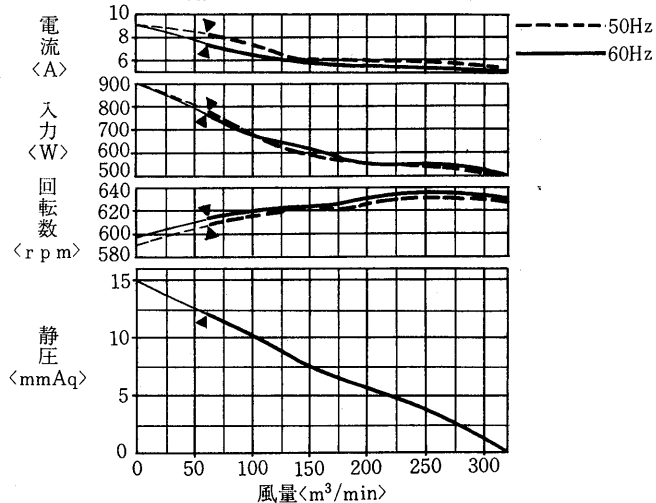


(c)風量形

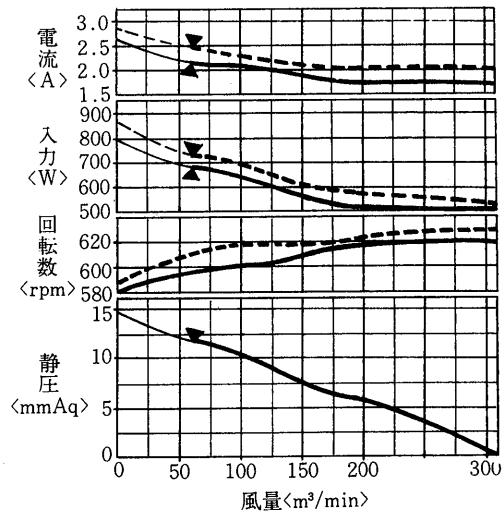
HG-60ETA形



HF-80ESB形

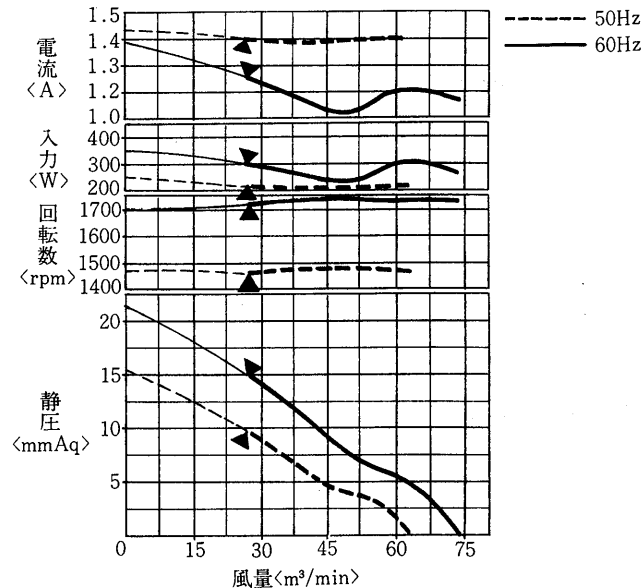


HF-80ETB形

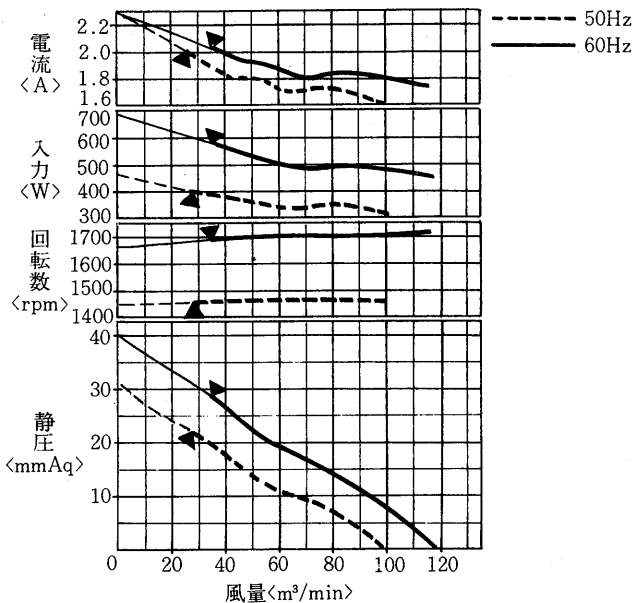


(d)低温形<低騒音>

KF-40DRA形

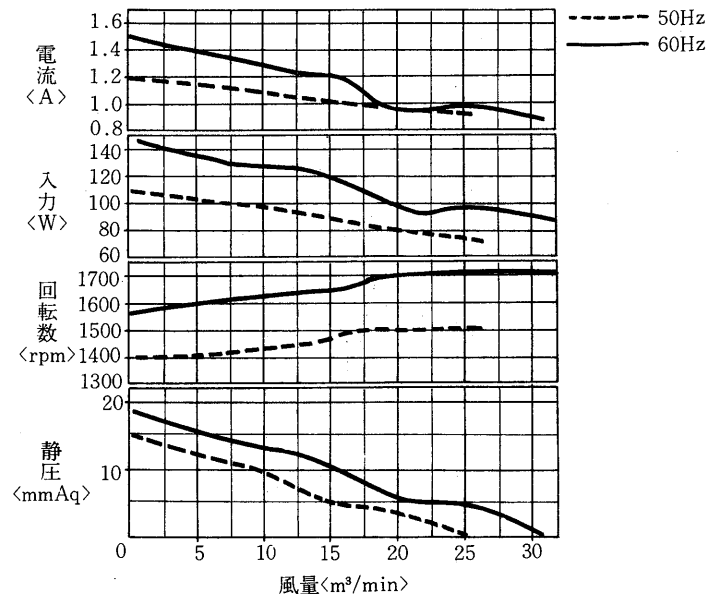


KF-50ERA形

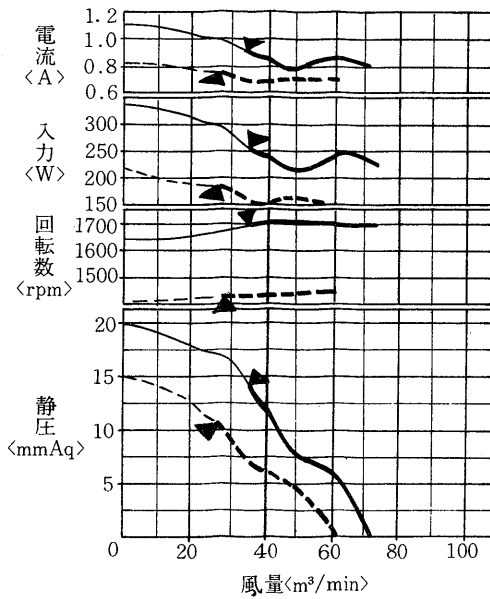


(e)防爆形<低騒音>

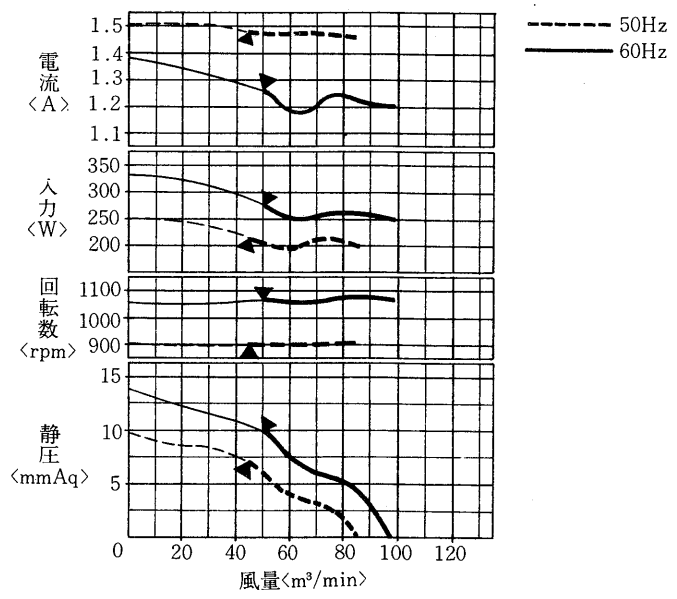
PF-30BVS形



KF-40DVA形

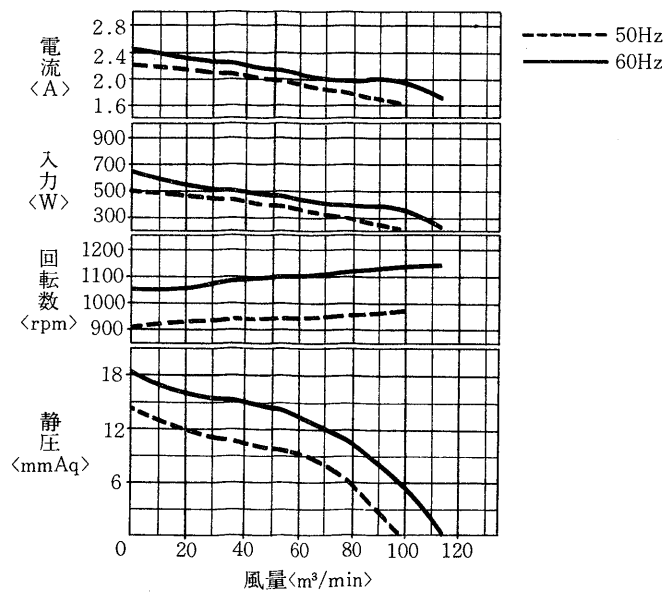


KG-50DUA形



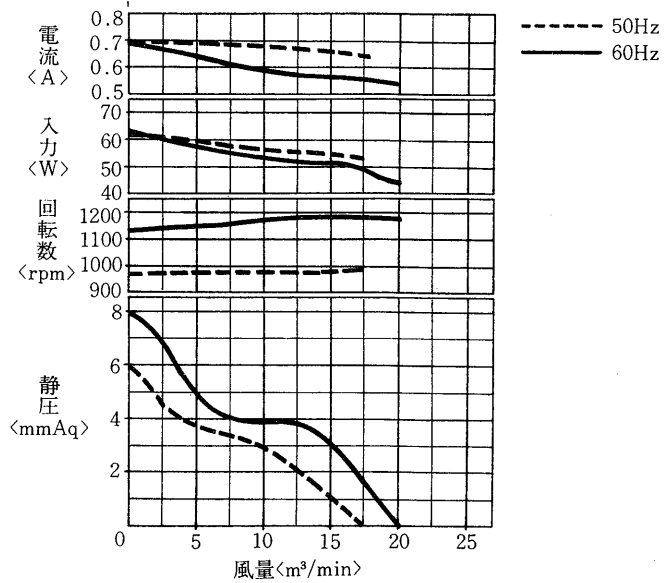
(f)耐酸形

KG-50CX形

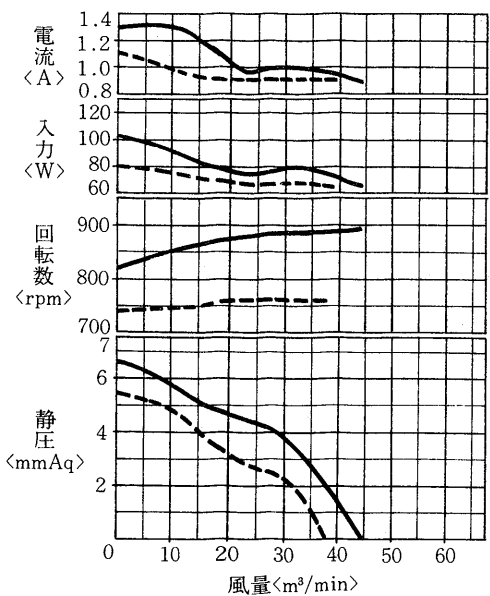


(g)低騒音形

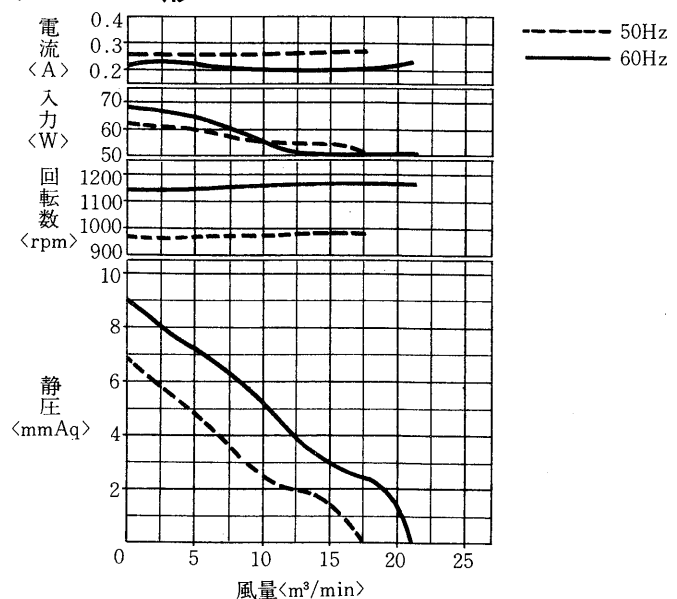
QG-30AS形



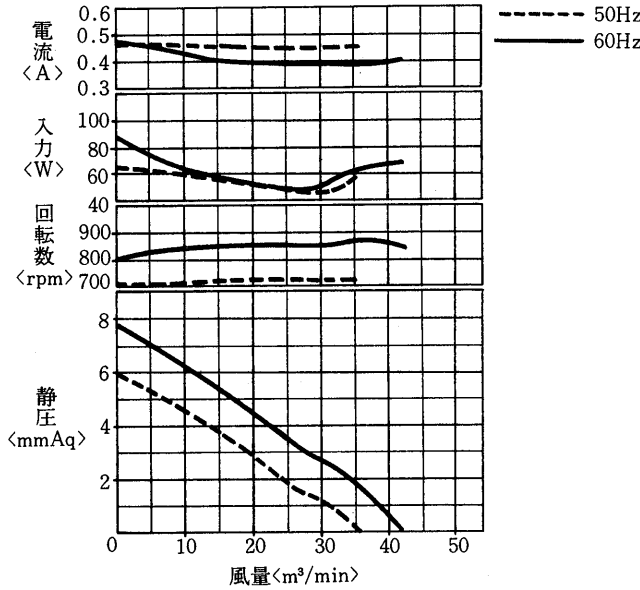
QH-40BS形



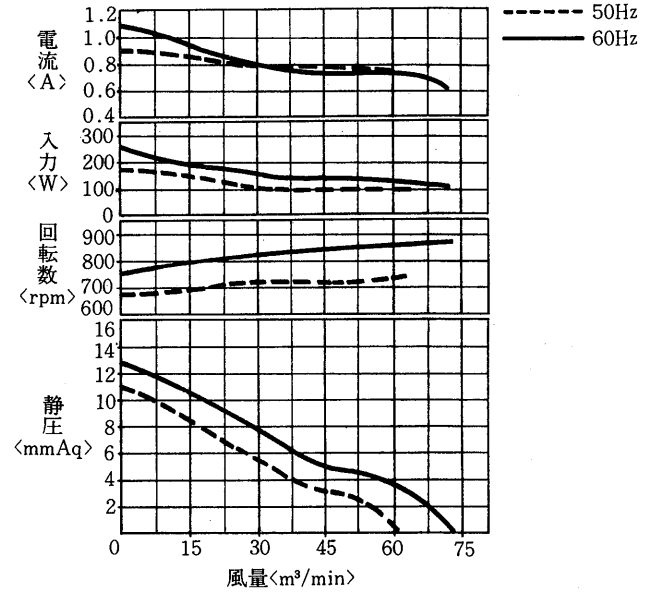
QG-30AT形



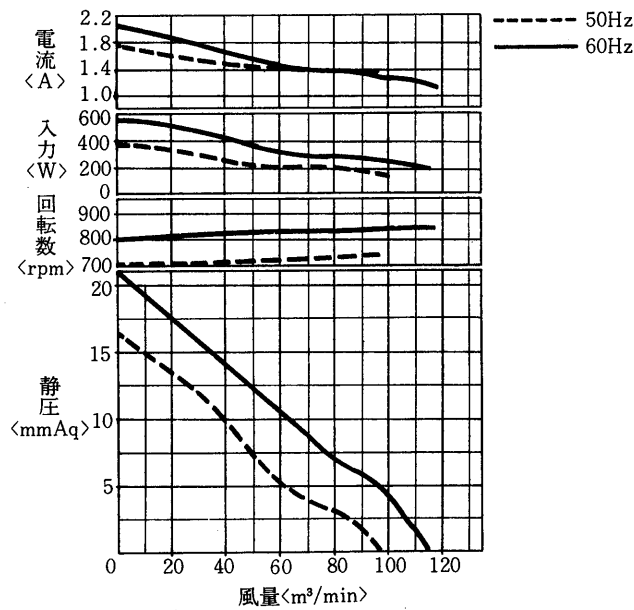
QH-40BT形



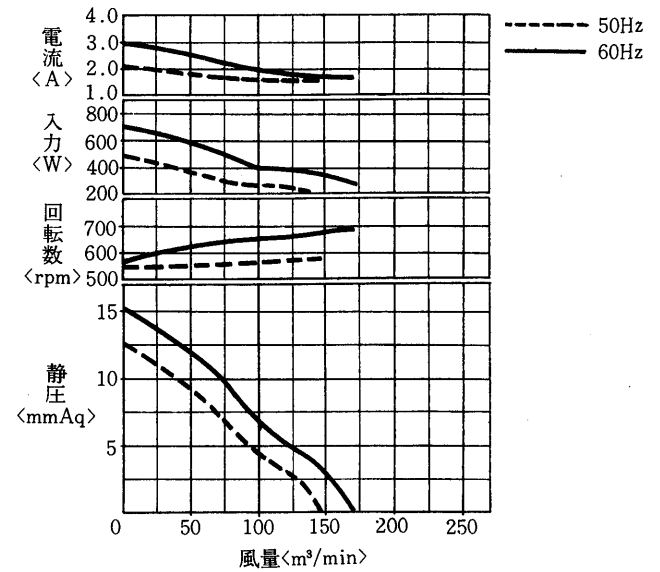
QH-50CT形



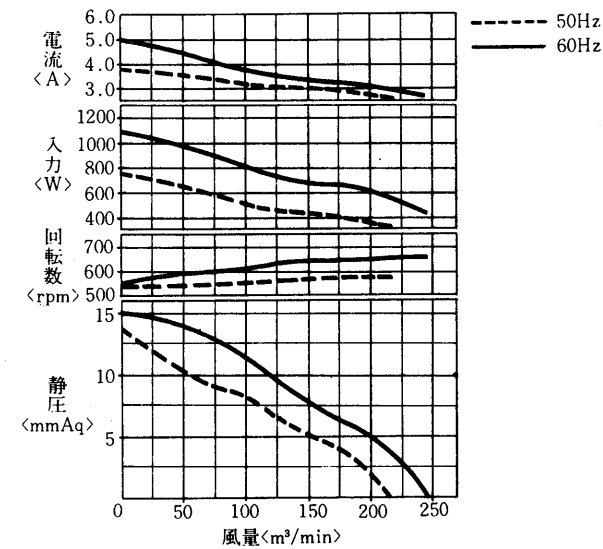
QH-60DT形



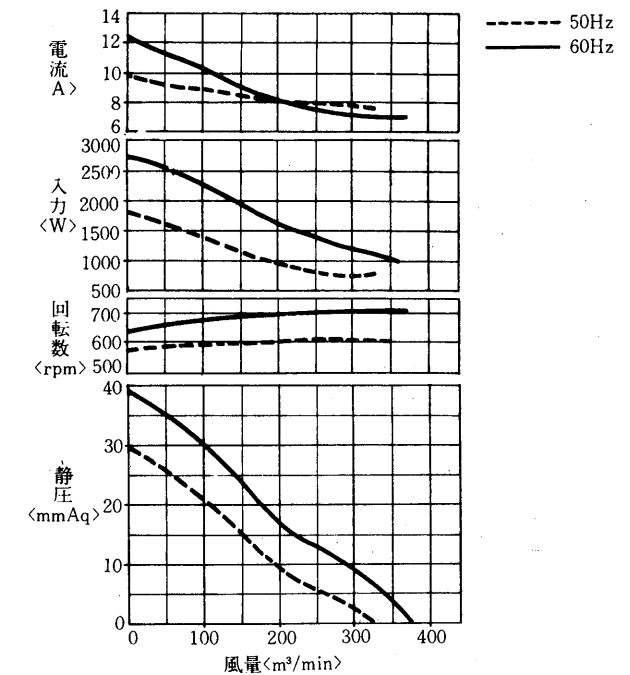
QJ-70ET形



QJ-80FT形

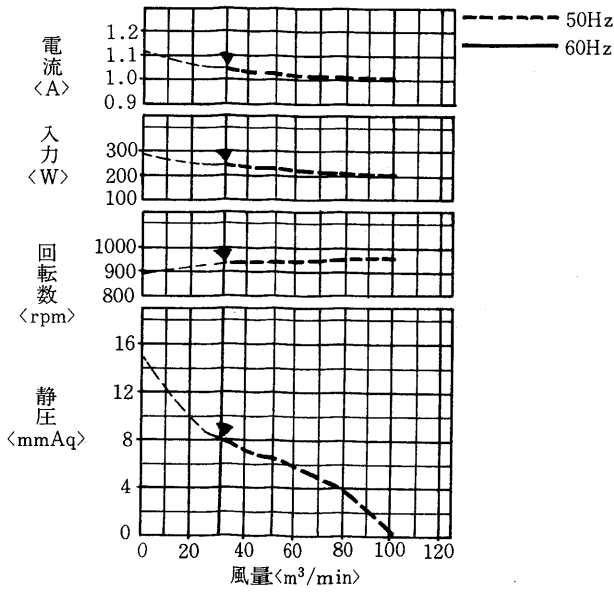


QJ-90GTA形

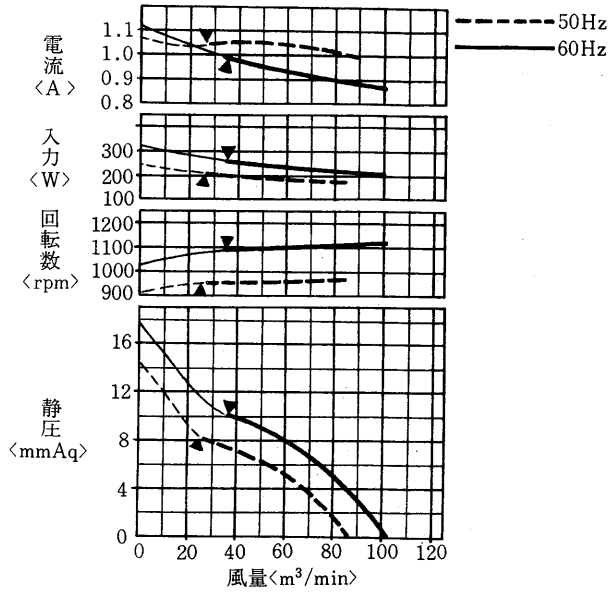


(2)吸排形<鶏舎専用扇>

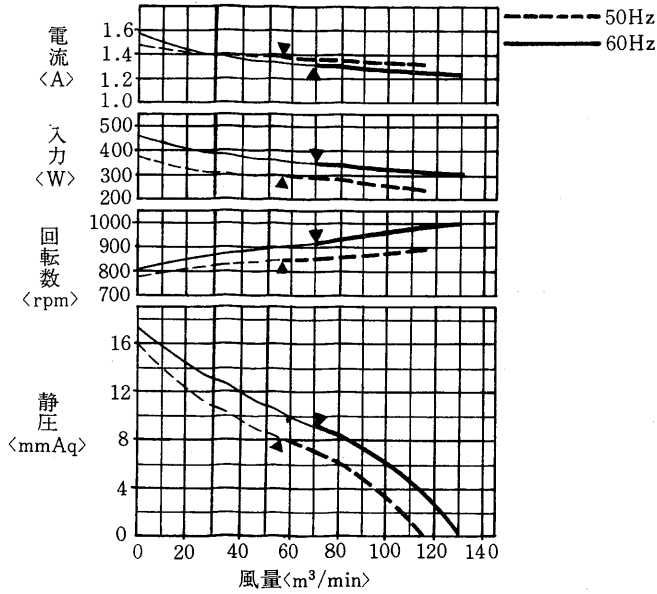
HG-50DTN-50形



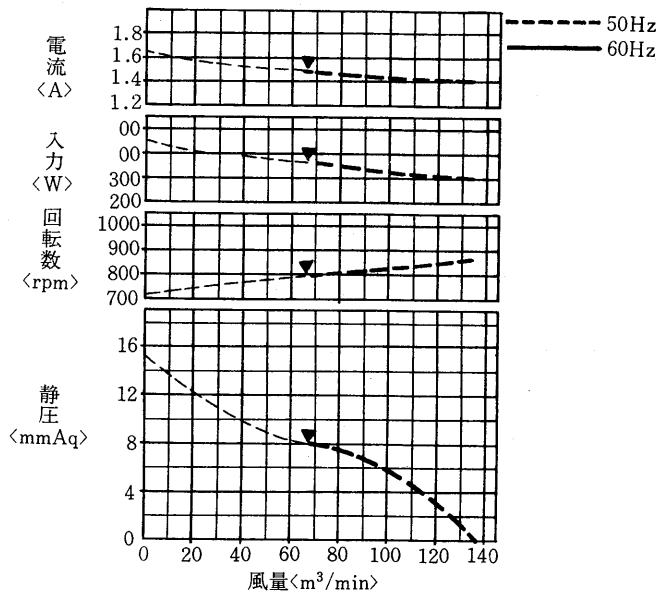
HG-50DTN-60形



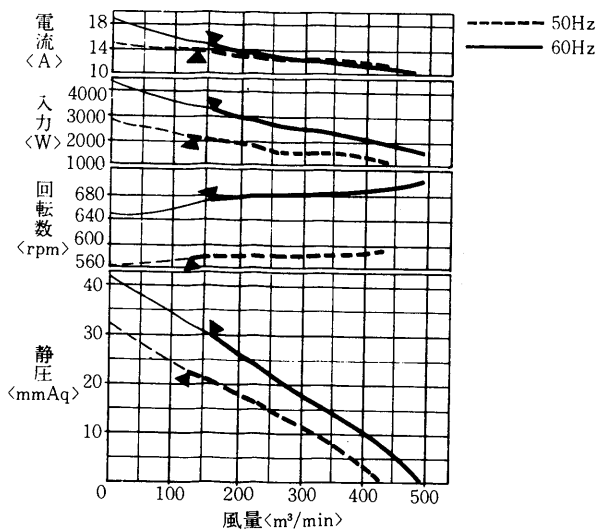
HG-60ETN-50形



HG-60ETN-60形

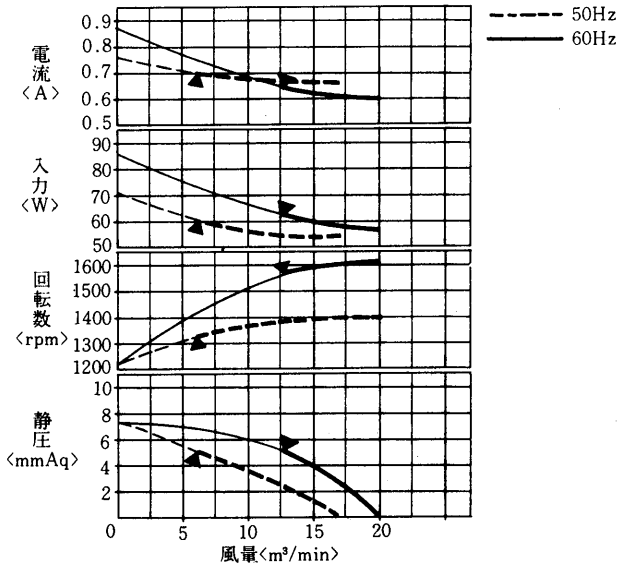


QJ-100HT形

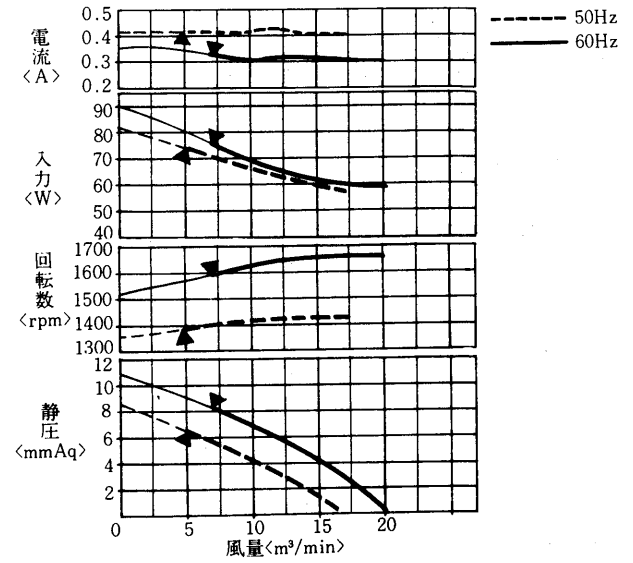


(3)吸気形<風量はチャンバ法>

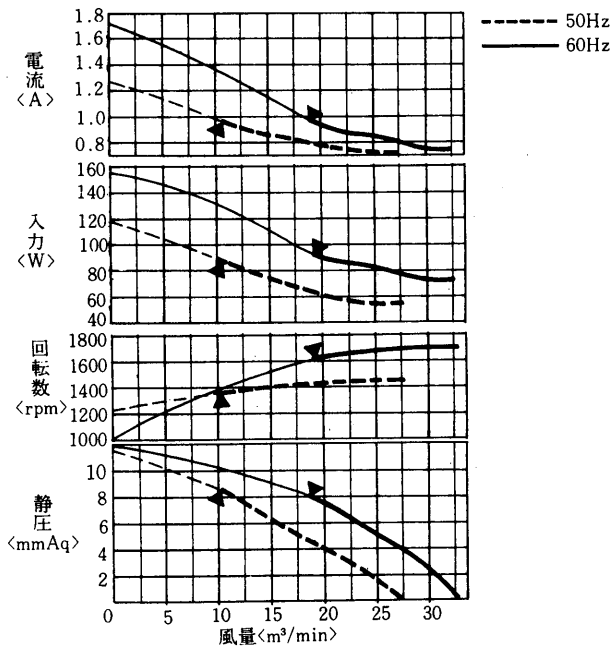
PF-25ASY形



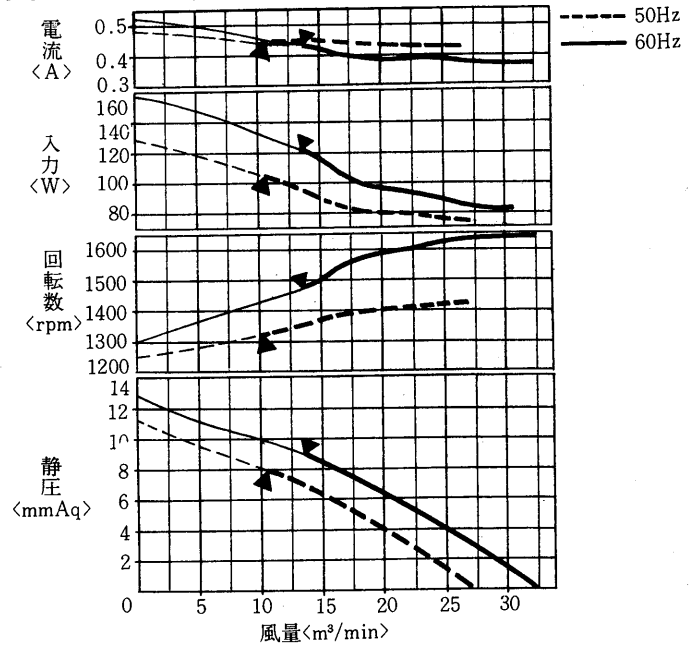
PF-25ATY形



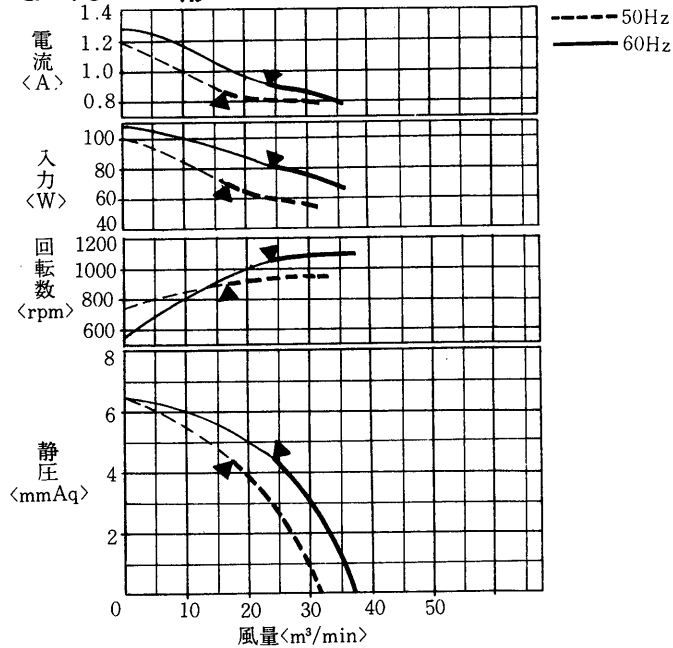
PF-30BSY形



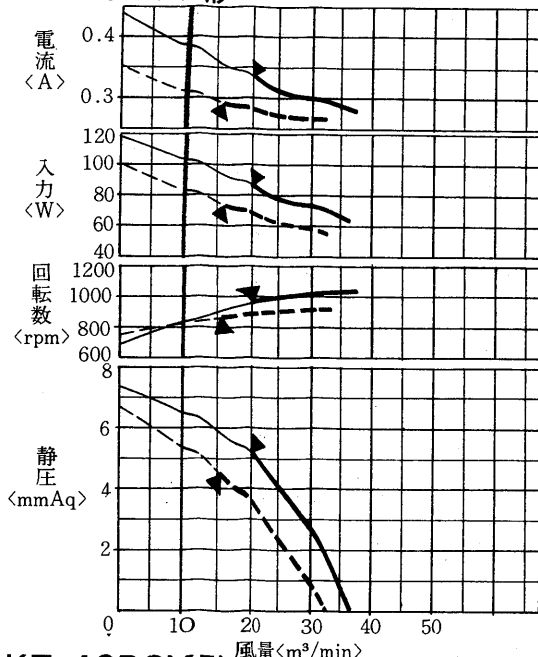
PF-30BTY形



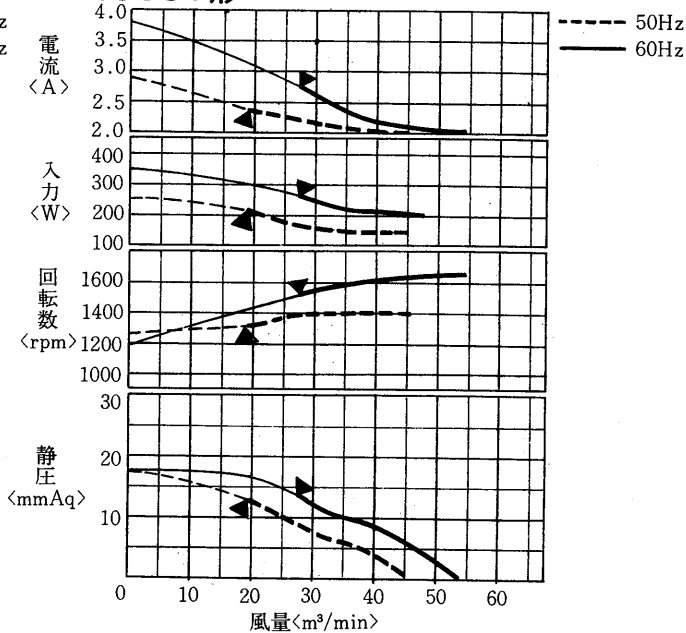
PG-40BSY形



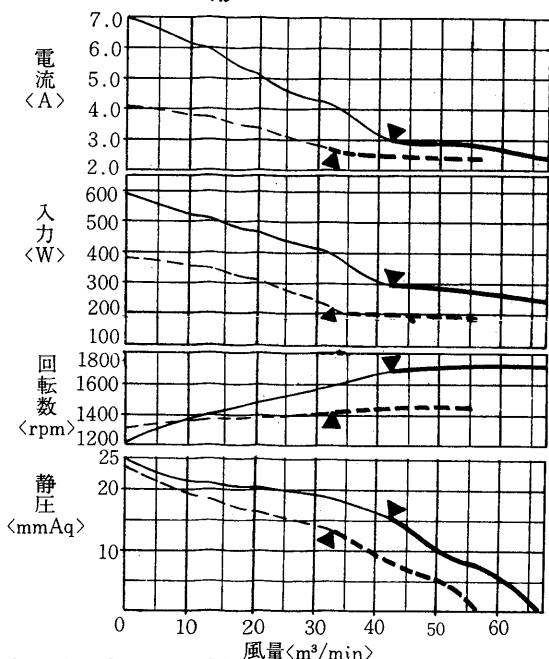
PG-40BTY形



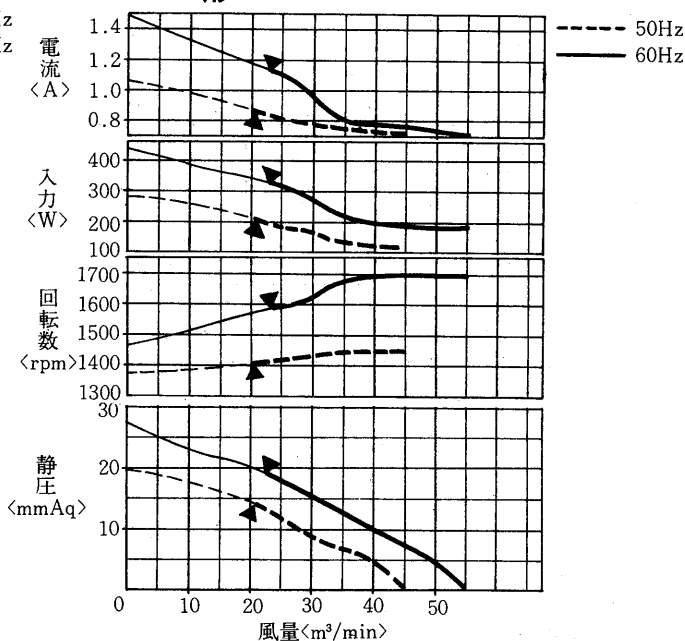
KF-40CSY形



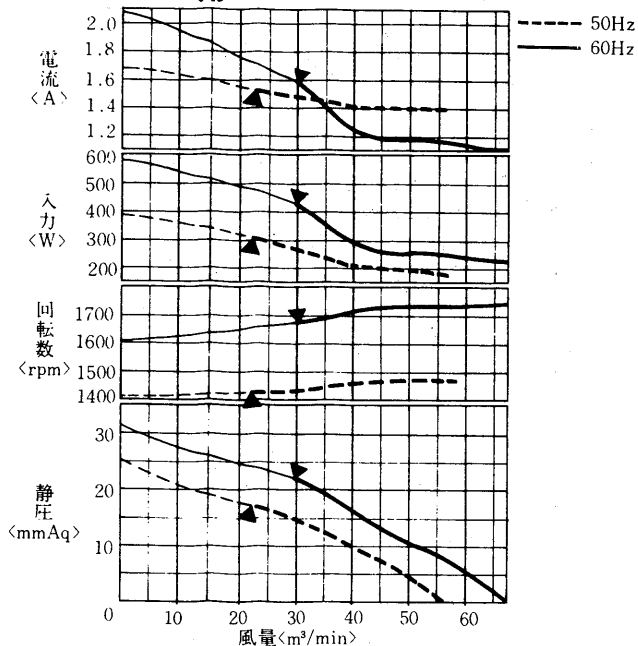
KF-40DSY形



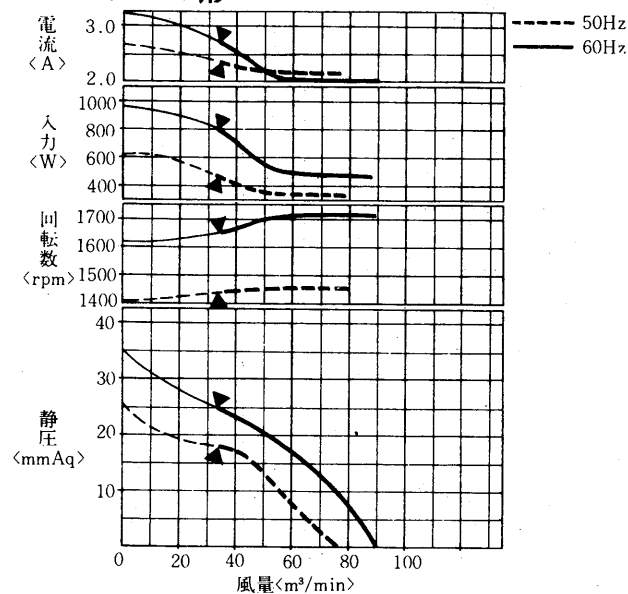
KF-40CTY形



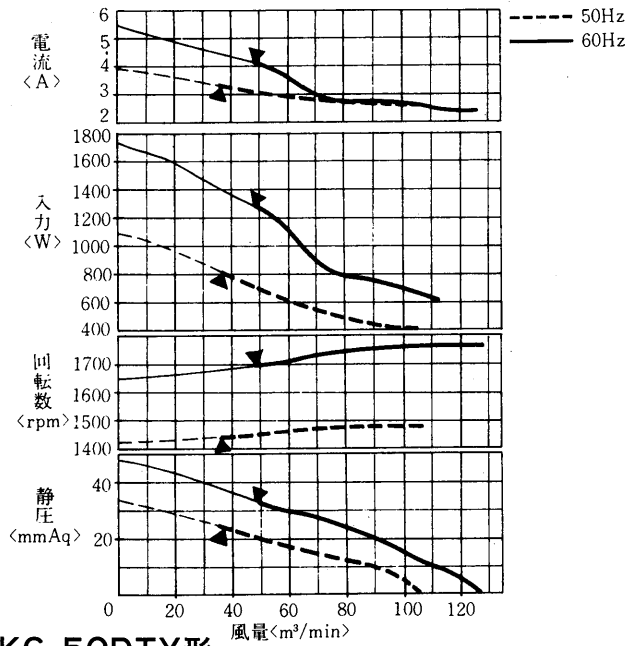
KF-40DTY形



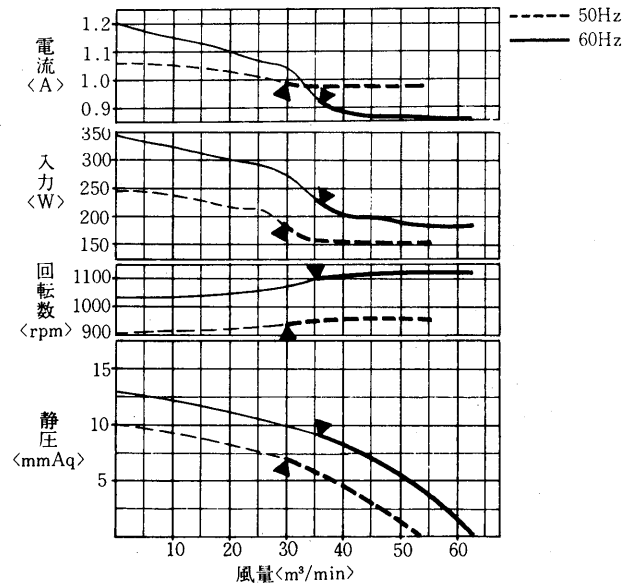
KF-40ETY形



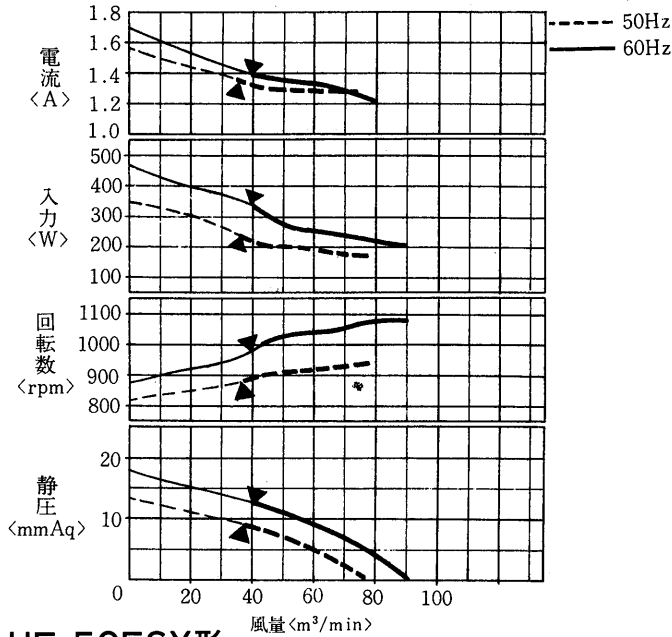
KF-50FTY形



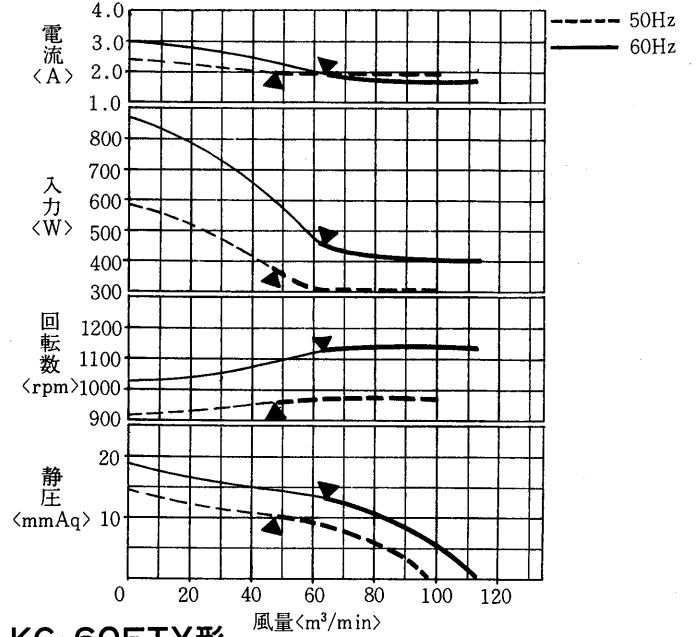
KG-40CTY形



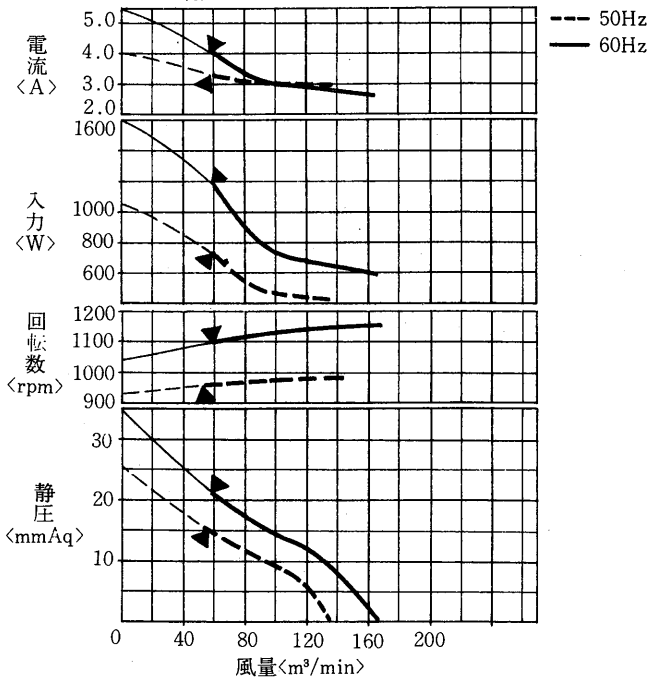
KG-50DTY形



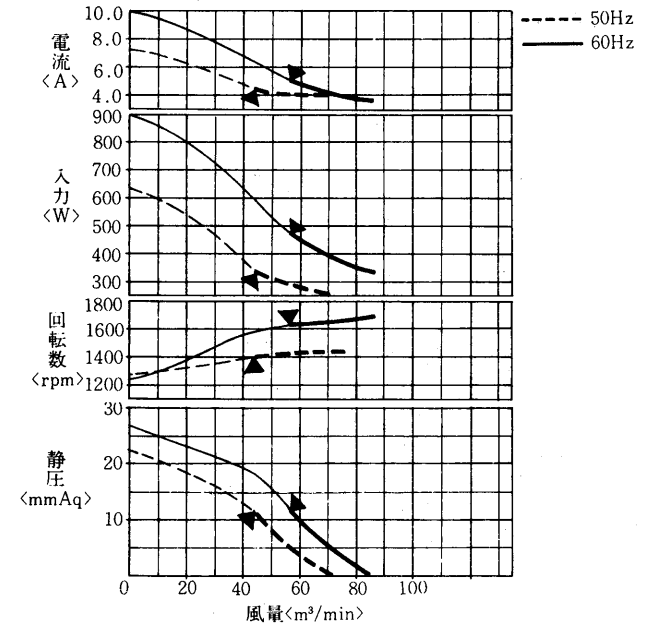
KG-50ETY形



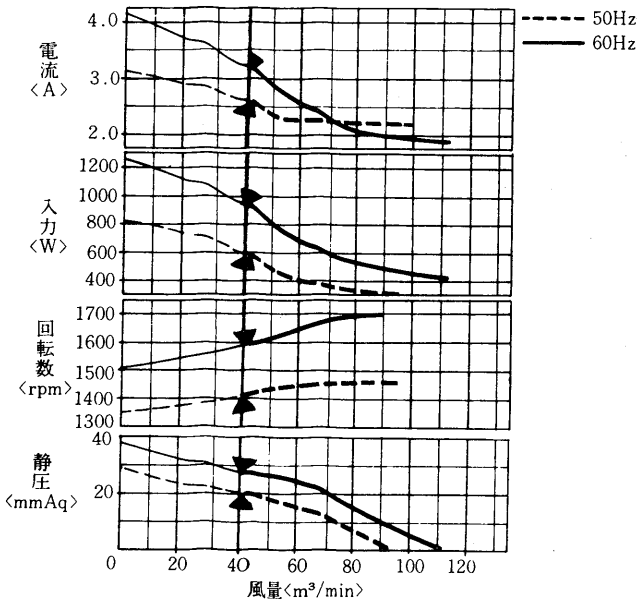
HF-50ESY形



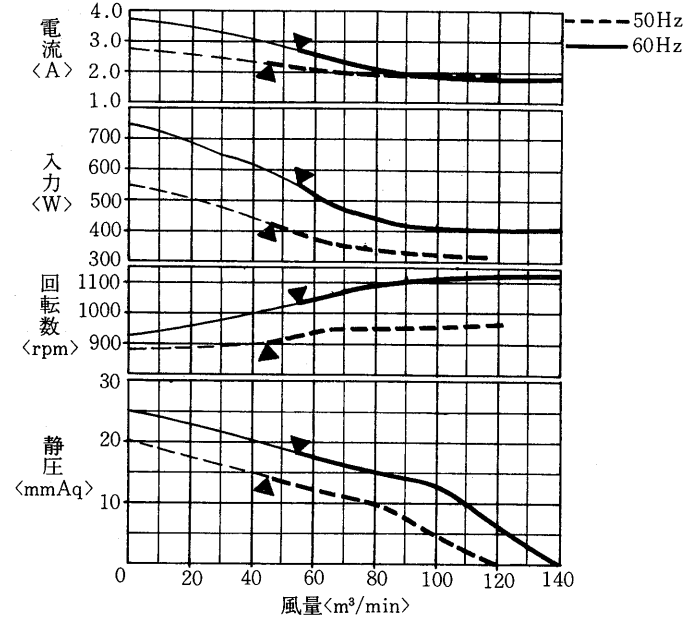
KG-60FTY形



HF-50ETY形



HG-60ETY形



11.2.5 別売部品

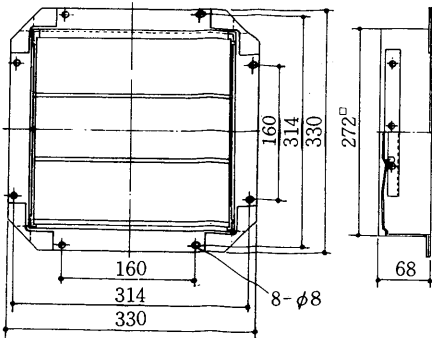
風圧式，電動式シャッタは，防爆形<PF-30BVS, KF-40DVA, KG-50DUA>及び吸気形には使用できません。

電動式シャッタ，固定式シャッタを吸気口としてご使用になる場合は，有圧換気扇の羽根サイズより大きなものを使うか，又は2個以上ご使用ください。

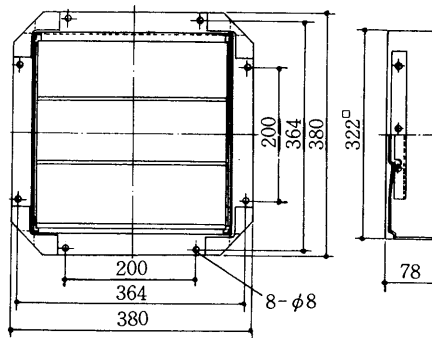
M 6又は，M 12の取付用ボルトを同梱しております。

(1)シャッタ
〈風圧式〉

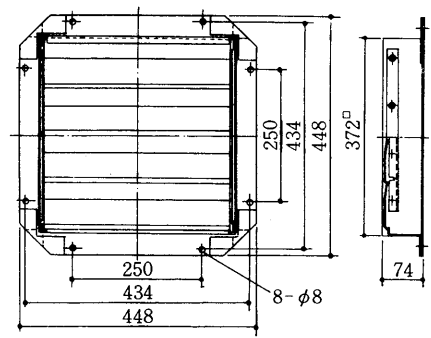
SH-25G形



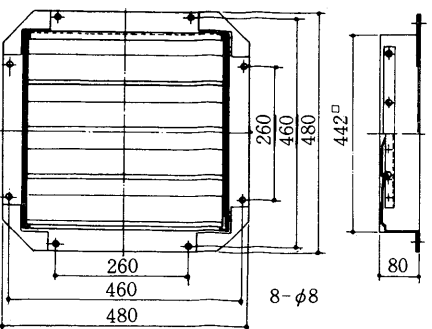
SH-30G形



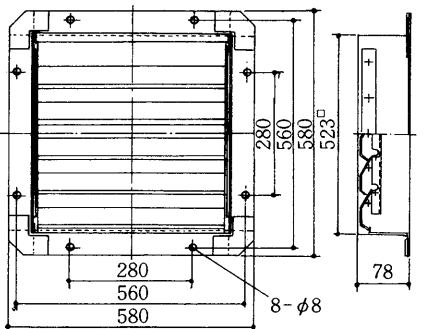
SH-35G形



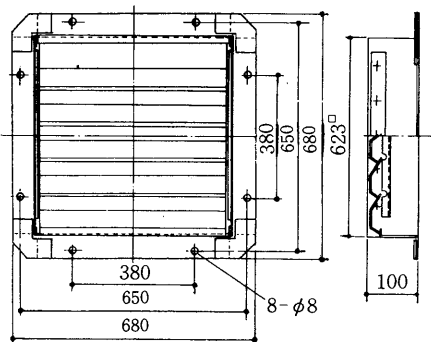
SH-40G形



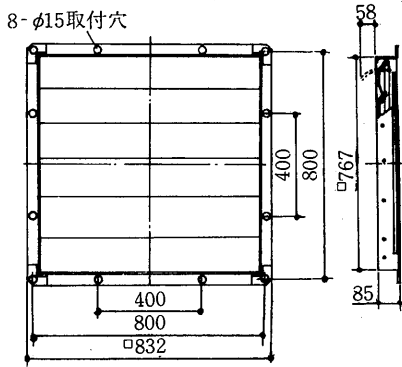
SH-50G形



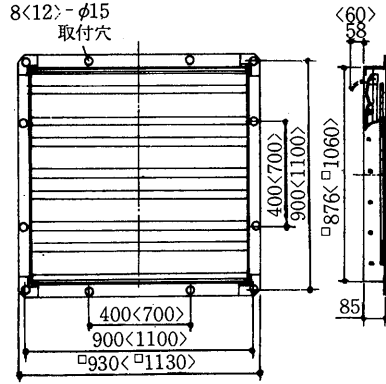
SH-60G形



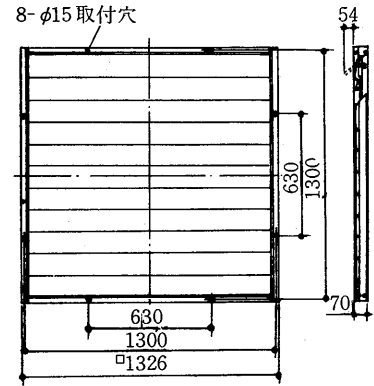
SH-70D形



SH-80E形
SH-90D形



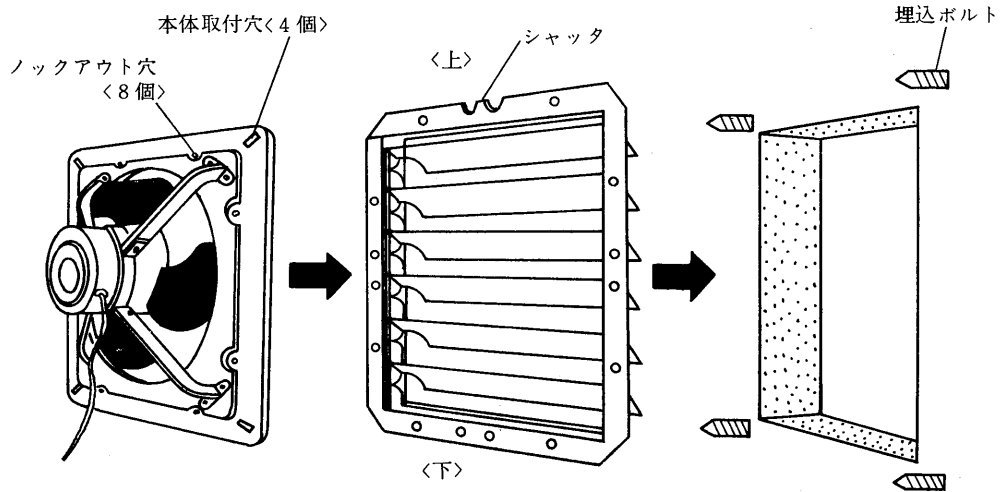
SH-120D形



〈 〉内寸法はSH-90D形

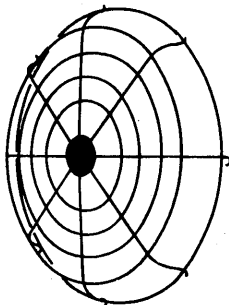
※シャッターには上記風圧式の他、連動シャッター〈60cm用、80cm用…2機種〉、固定式シャッター〈25、30、40、50cm…4機種〉を近日新売します。

●自動シャッターとして使用する場合



注 シャッターは上図以外(上下逆や天井面、床面)の取付けはできません。

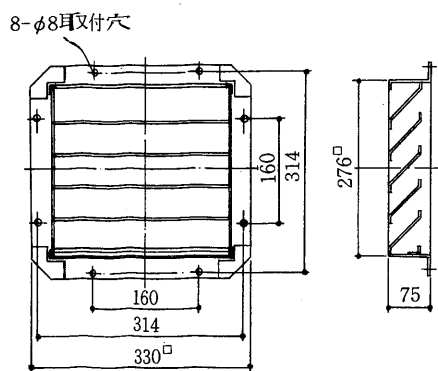
(2)安全ガード〈低騒音換気扇用〉



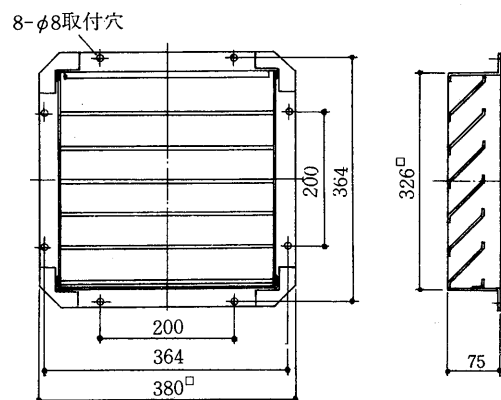
形名	組合せ機種
G-30Q	QG-30AS, QG-30AT
G-40Q	QH-40BS, QH-40BT
G-50Q	QH-50CT
G-60Q	QH-60DT
G-70Q	QJ-70ET
G-80Q	QJ-80FT
G-90Q	QJ-90GTA
G-100Q	QJ-100HT

(3)固定式シャッター

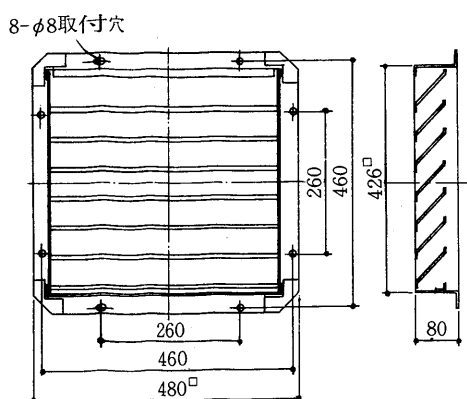
SK-25A形



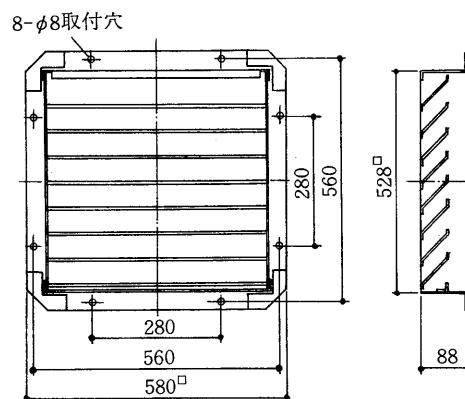
SK-30A形



SK-40A形

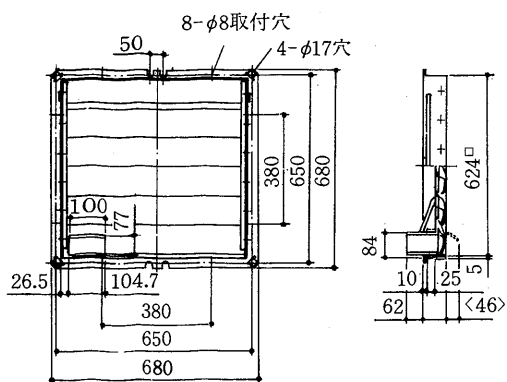


SK-50A形

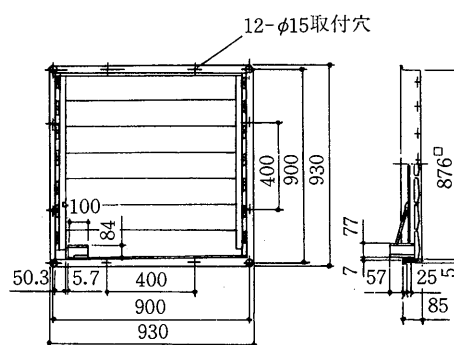


(4)電動式シャッター

SH-60DM形



SH-80EM形



11.2.6 注意事項

(1) 取付方法

(a) 本体取付

取付位置が決まったら、換気扇取付用の木枠を作り、ボルトとナットで取付ける。

(b) シャッタを使う場合

(イ) 換気扇本体のロックアウトに穴をあける。

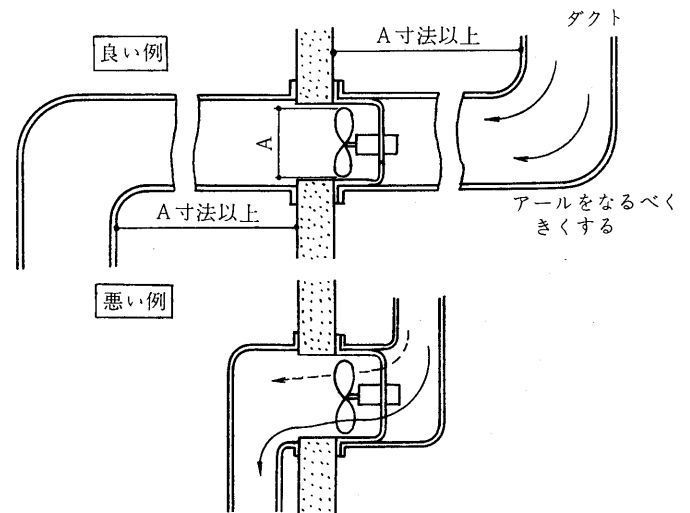
(ロ) その穴にシャッタをあわせ、シャッタに付属されているボルトで換気扇本体を締付ける。

(ハ) 締付けた換気扇とシャッタを、木枠に取付ける。

(2) 取付上の注意

(a) 取付空間について

有圧換気扇を取付けるとき〈標準取付け、ダクト取付け〉はいずれの場合も換気扇吸込部前方は必ず羽根と同じ寸法分以上の空間を設けて取付けてください。空間が十分でないと風の流れたたまりが生じて、性能が著しく損なわれます。また断続的な騒音が発生し、羽根にも無理な力が加わることとなります。

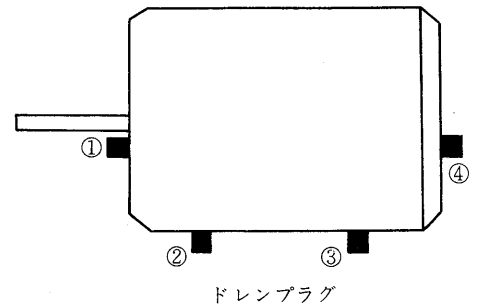


(b) 本体の取付け方向

ドレンプラグを下側にして取付ける。

屋外使用や湿度の高いところで使用する場合、4つのドレンプラグのうち1つが必ず、電動機の下側になるように取付けます。

電動機は全閉形ですが、呼吸作用により電動機内部に水が溜ることがあり、その結果電動機が焼損する危険が生じるので、下側になったドレンプラグは必ず取外してください。



(c) 振動について

振動のしない強固な場所にしっかり取付ける。

取付場所が弱いと共振を起し、騒音及び羽根破損などの事故を発生する危険があります。弱い場所は補強などをして完全な取付けをしてください。

(d) 電源について

単相 100 V 製品はコンデンサが使用されているため、高温場所での使用はできるだけさけてください。又、屋外〈直接雨が掛かる場所〉では使用しないでください。

(e) アースについて

三相 200 V 製品にはアース端子がついていますので、必ずアースをとってください。

11.3 シロッコ換気扇

11.3.1 仕様

形名	項目	電源	羽根 サイズ <cm>	極数	公称 出力 <kW>	静圧 <mmAq>	風量 <m ³ /min>		電流 <A>		回転数 <rpm>		入力 <W>		騒音 <ホン>		重量 <kg>
							50Hz	60Hz	50Hz	60Hz	50Hz	60Hz	50Hz	60Hz	50Hz	60Hz	
							ミニシロッコ	BF-13AS-A	単相100V	13	4	0.025	0	4.2	4.7	0.4	
	BF-15BS-A	単相100V	15	4	0.05	0	7.0	7.5	0.61	0.64	930	960	61	62	47	48	4.8
	BF-18CS-A	単相100V	18	4	0.1	0	14	15.5	1.53	1.65	1,240	1,340	130	157	56	58	8.0
	BF-18CT-A	三相200V	18	4	0.1	0	15	16	0.45	0.55	1,310	1,360	110	150	58	58	8.0
	BF-20DS-A	単相100V	20	4	0.2	0	20.5	21.5	1.97	2.55	1,190	1,250	201	254	60	60	13.0
	BF-20DT-A	三相200V	20	4	0.2	0	20.5	21.5	0.95	1.05	1,200	1,250	201	254	60	60	13.0
	BF-23ES-A	単相100V	23	4	0.3	10	25	28.5	4.1	5.54	1,320	1,440	340	554	65	67	17.0
	BF-23ET-A	三相200V	23	4	0.3	10	26	30.5	1.72	1.9	1,330	1,470	380	523	66	68	16.5
	BF-25ET-A	三相200V	25	4	0.4	10	34.5	38.5	2.17	2.26	1,230	1,320	480	620	66	68	21
大形シロッコ	BG-31F	三相200V	#2	6	0.75	20	42	56	3.5	4.0	970	1,120	-	-	57	64	37
	BGD-31G	三相200V	#2	6	1.5	20	70	100	5.6	6.7	970	1,120	-	-	66	70	56
	BG-39H	三相200V	#2½	6	2.2	40	70	105	8.5	11.0	970	1,130	-	-	68	75	69
	BGD-39K	三相200V	#2½	6	3.75	40	140	200	14.0	21.0	970	1,120	-	-	73	77	95
	BH-31E	三相200V	#2	8	0.4	10	32	42	2.0	2.0	730	850	-	-	50	53	37
	BHD-31F	三相200V	#2	8	0.75	10	54	76	2.9	3.2	730	850	-	-	61	66	48
	BH-39J	三相200V	#2½	8	1.0	20	60	87	6.7	6.3	730	860	-	-	64	71	57
	BHD-39G	三相200V	#2½	8	1.5	20	105	140	7.0	8.7	710	810	-	-	67	72	79

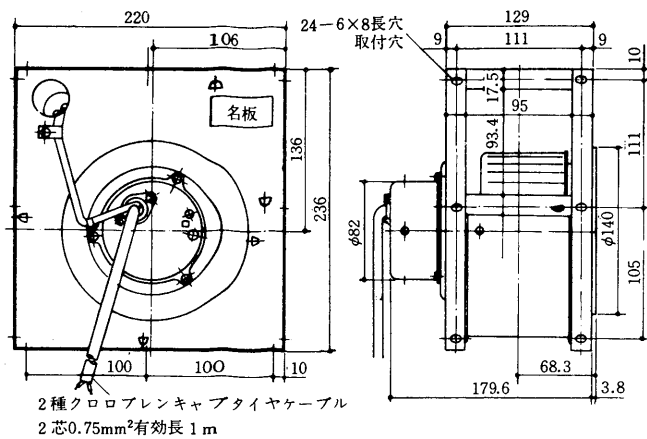
注1. 電流、回転数、入力はフリーエアーにて測定した値です。

2. 騒音はAスケール吐出口後方1.5m<ミニシロッコはフリーエアー、大形シロッコは定格静圧>にて測定した値です。

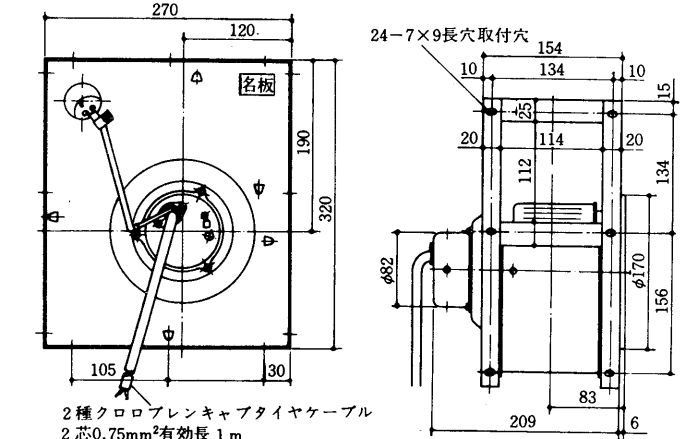
11.3.2 外形寸法図

(1)小形シロッコ換気扇

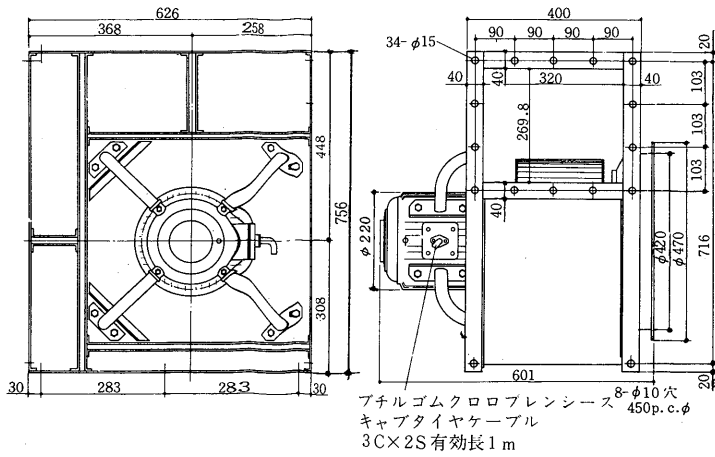
BF-13AS-A形



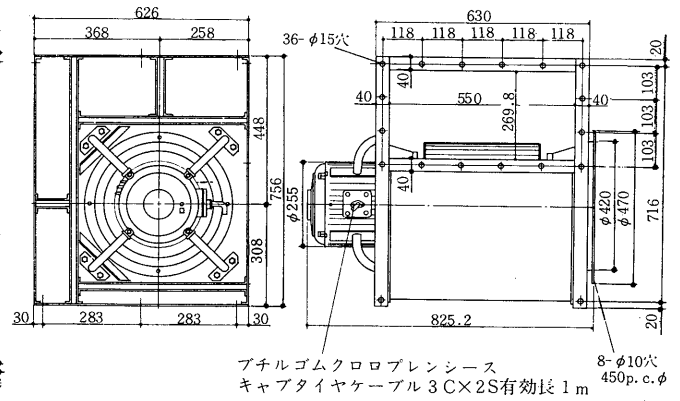
BF-15BS-A形



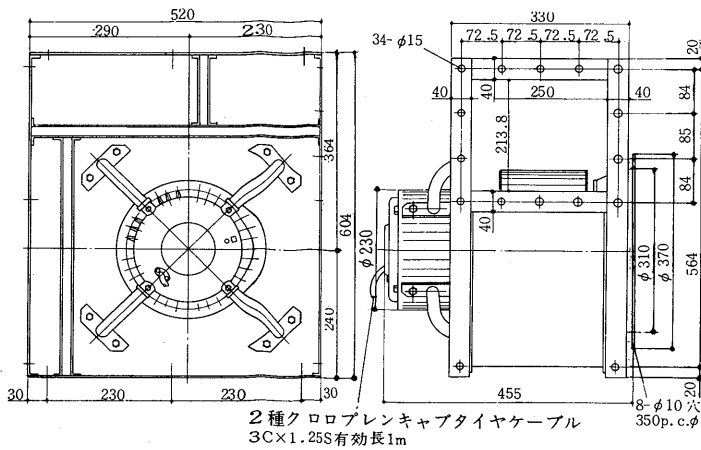
BG-39H形



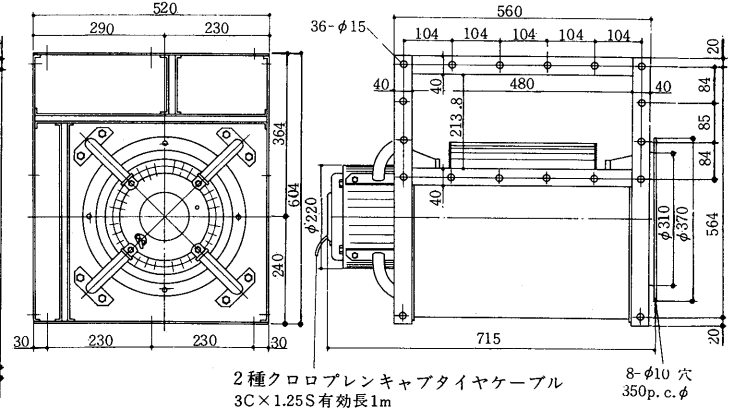
BGD-39K形



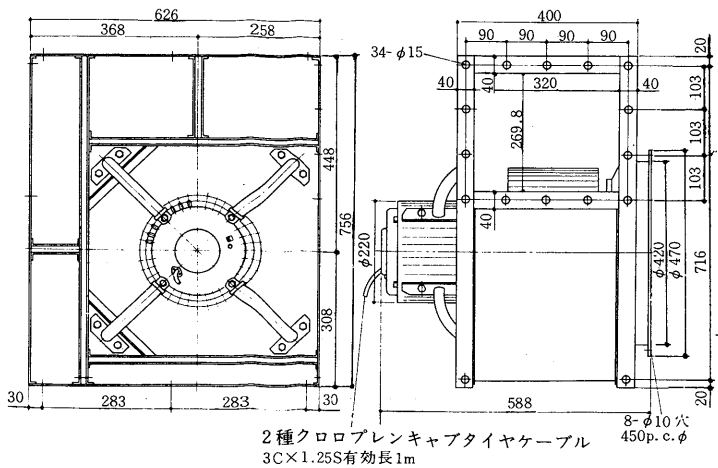
BH-31E形



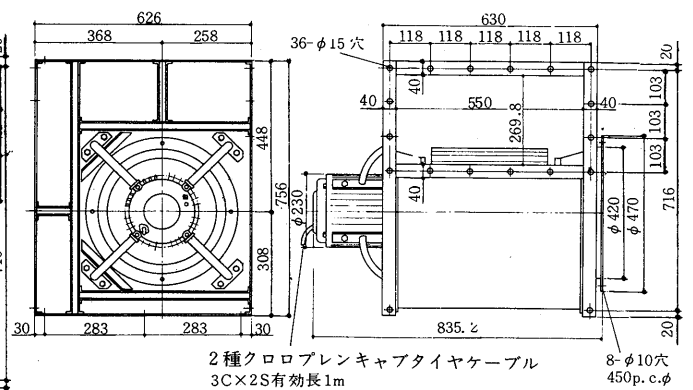
BHD-31F形



BH-39J形



BHD-39G形



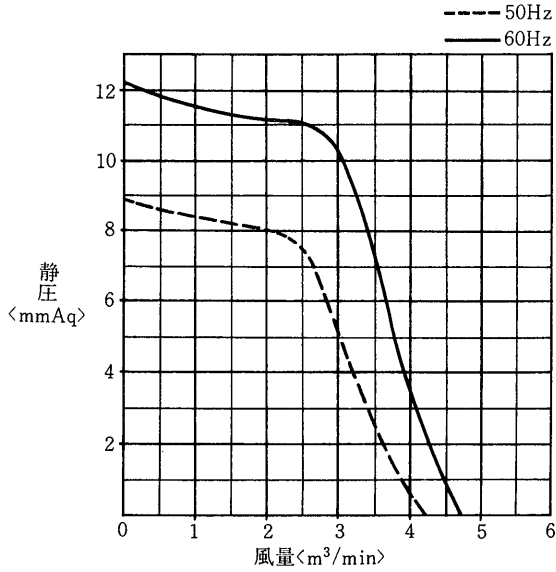
能力線図

グラフ内が弊社保証値です

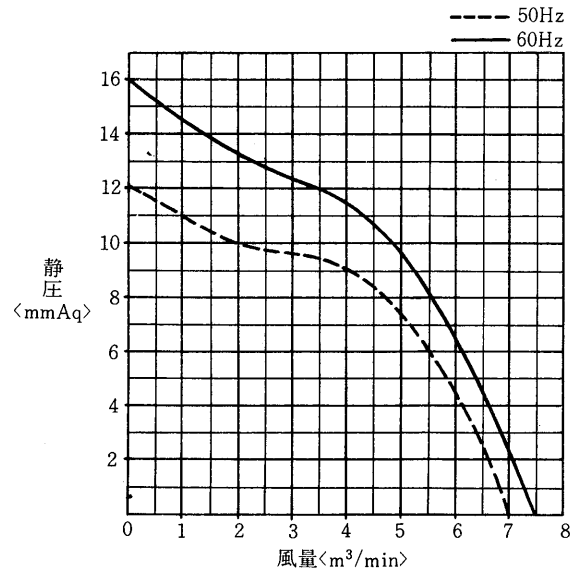
11.3.3 能力線図

(1) ミニシロッコ換気扇

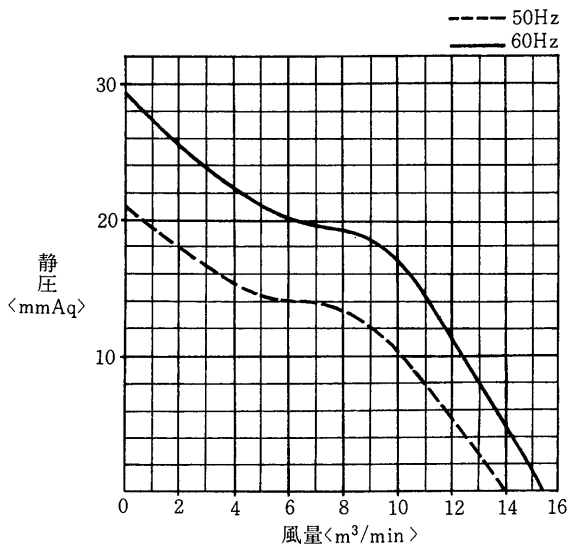
BF-13AS-A形



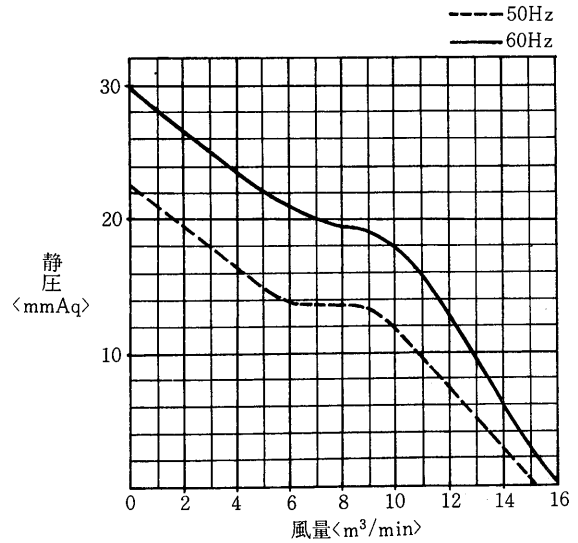
BF-15BS-A形



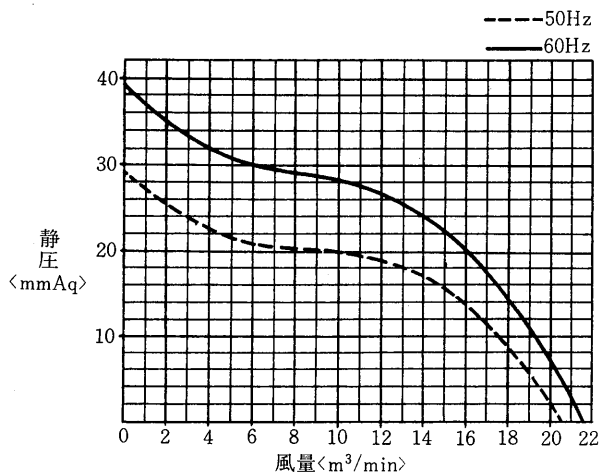
BF-18CS-A形



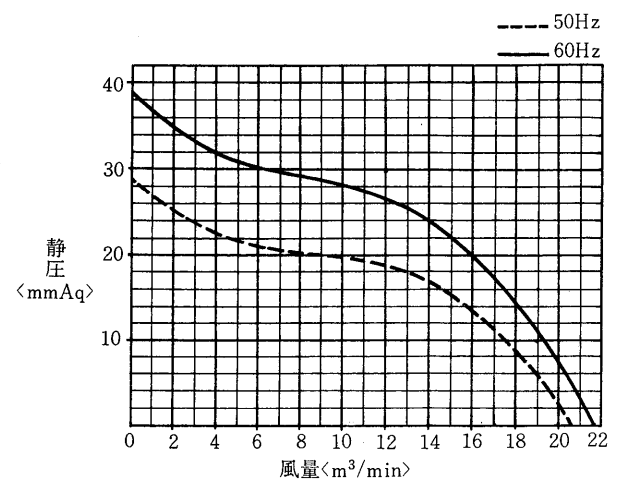
BF-18CT-A形



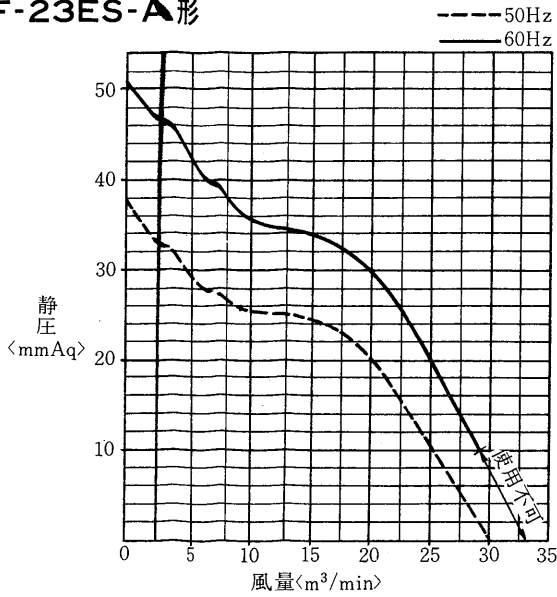
BF-20DS-A形



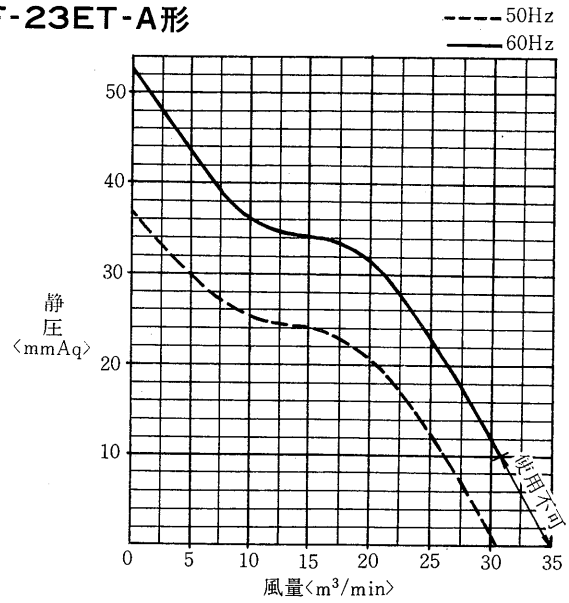
BF-20DT-A形



BF-23ES-A形

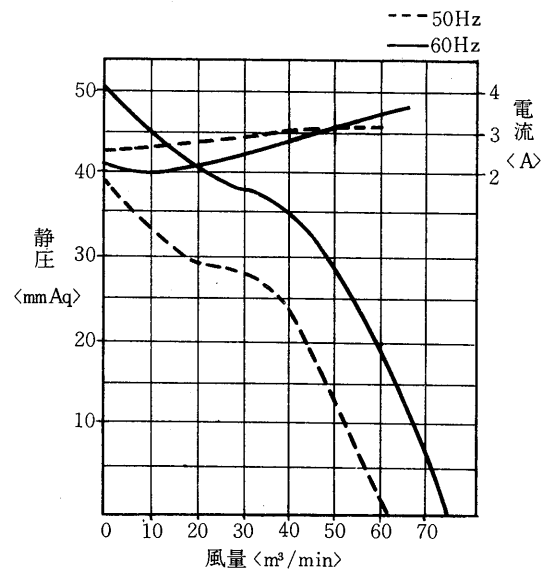


BF-23ET-A形

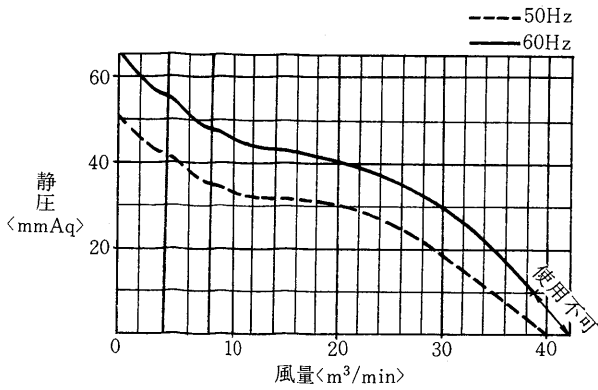


(2)大形シロッコ換気扇

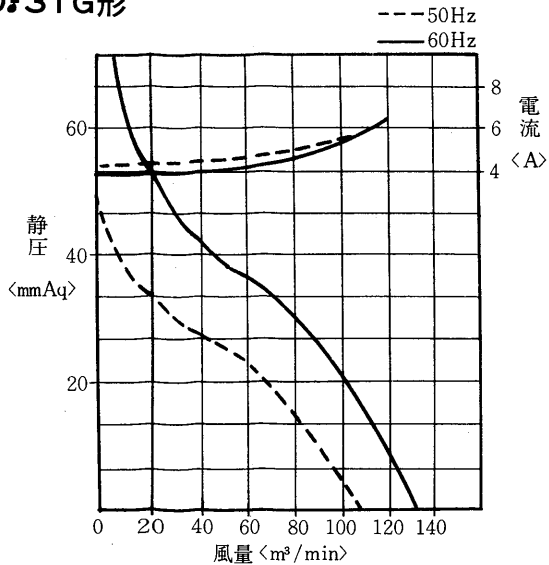
BG-31F形



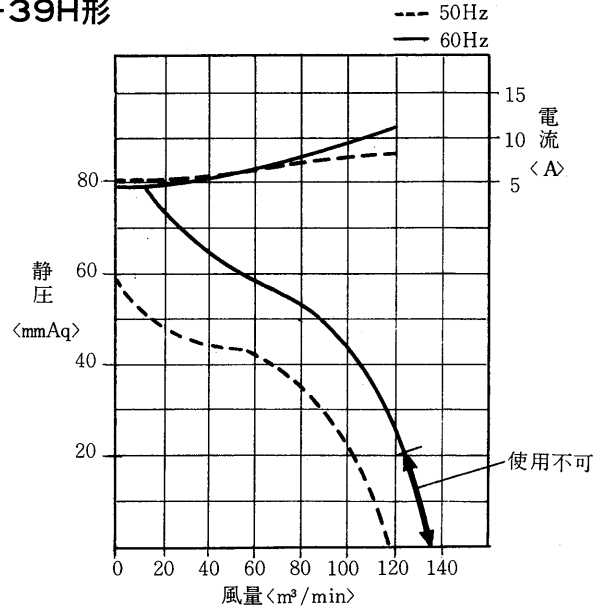
BF-25ET-A形



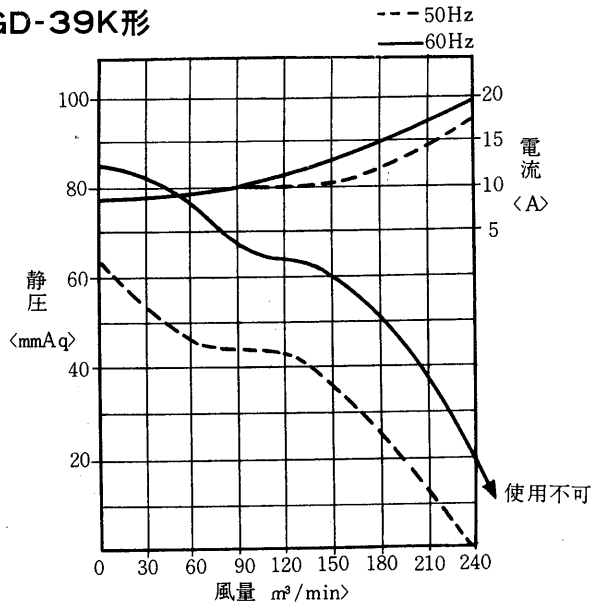
BGD-31G形



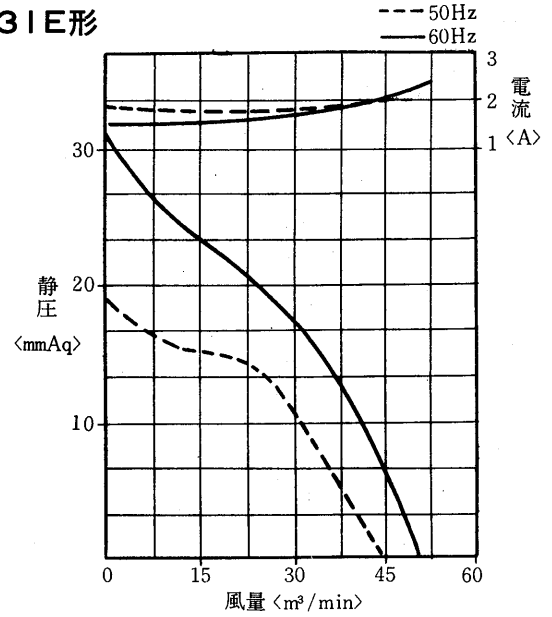
BG-39H形



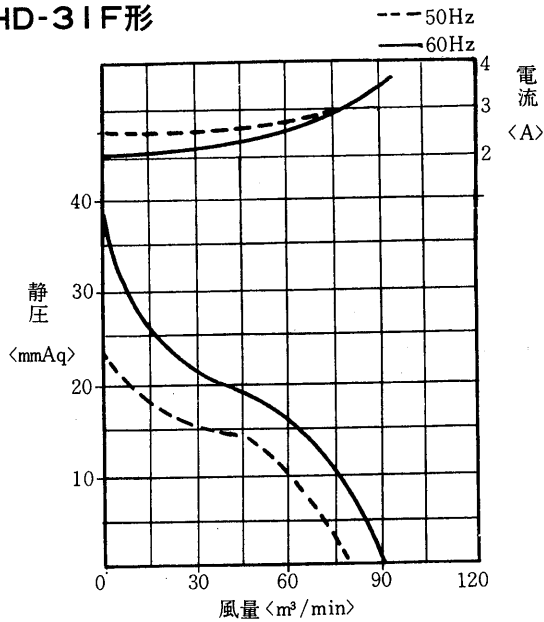
BGD-39K形



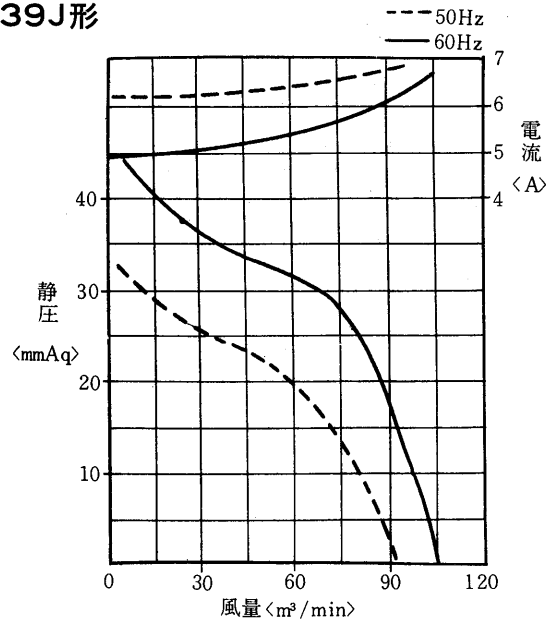
BH-31E形



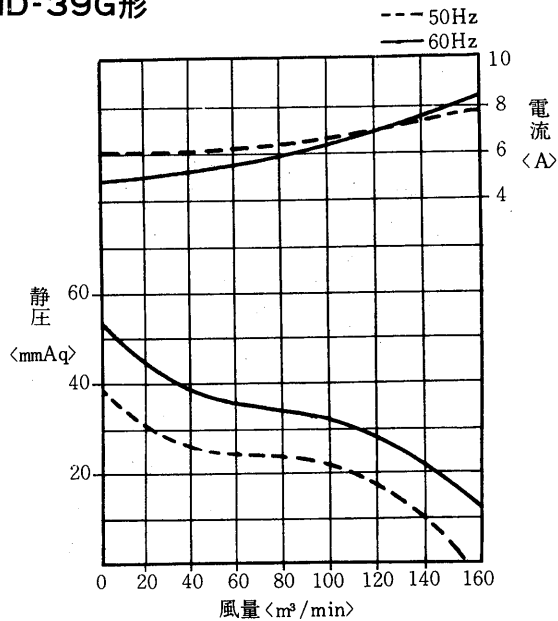
BHD-31F形



BH-39J形

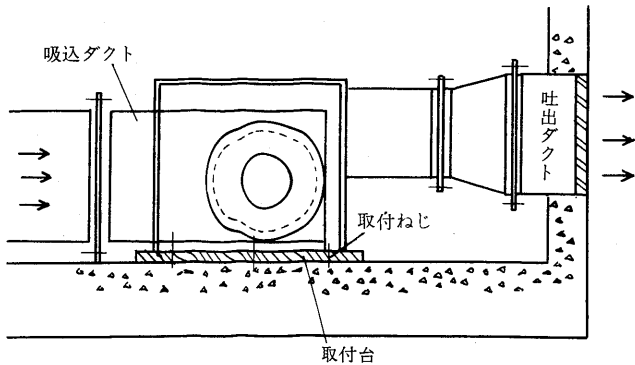


BHD-39G形

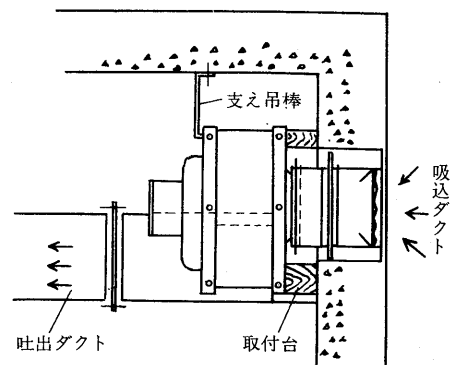


11.3.4 取付方法

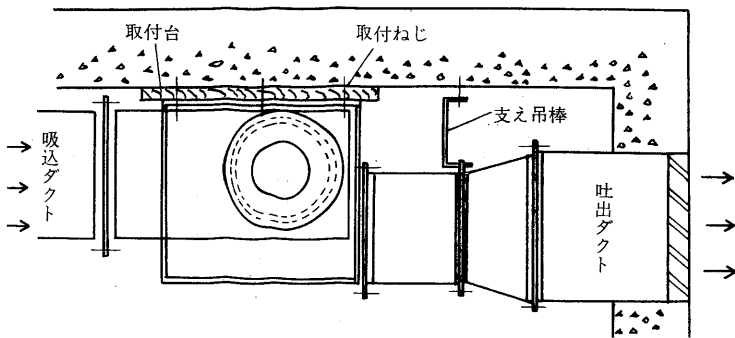
床面取付けの場合<BF・BG・BH形>



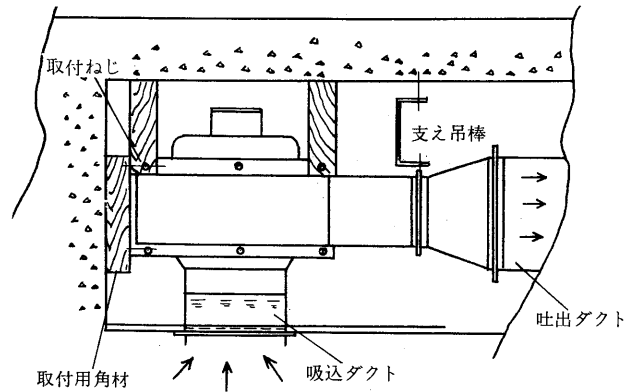
壁取付けの場合<BF・BG・BH形>



天井取付けの場合<BF・BG・BH形>



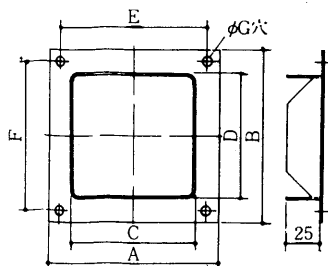
水平取付けの場合<BF形>



相フランジ<付属品>

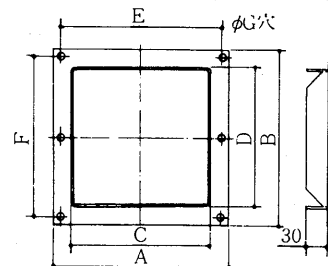
ミニシロッコ換気扇には相フランジが付属されています。

相フランジを使用すると相手ダクトとの取付が容易になり、工事が簡単に行えます。



変化寸法表

	A	B	C	D	E	F	G
BF-13AS-A	129	129	94	92.5	111	111	6
BF-15BS-A	154	154	113	111	134	134	7
BF-18CS-A	178	178	137	132.5	158	158	7



変化寸法表

	A	B	C	D	E	F	G
BF-20DS-A	200	200	149	146.5	180	180	7
BF-20DT-A	200	200	149	146.5	180	180	7
BF-23ES-A	220	220	169	168.5	200	200	7
BF-23ET-A	220	220	169	168.5	200	200	7
BF-25ET-A	244	244	193	183.5	224	224	10

11.3.5 注意事項

- 屋外での雨ざらしでの使用はさけてください。屋外で使用される場合は雨水が直接吹き込まないように、おおいをつけてご使用ください。
- 湿度の高い所や屋外で使用するときは電動機の下側となる「ドレンキャップ」のみを必ずはずしてご使用ください。
- 三相電動機は単相運転されますと焼損しますので、スイッチ・プラグ接続部分は完全に接触するよう接続してください。
- 羽根は当社出荷時に厳格なダイナミックバランスをとってあります。低温場所で羽根表面に結氷させたり変形させたりすると、バランスがくずれ羽根破損・玉軸受不良・電動機焼損などの原因になります。

11.4 ダクトファン

グラフ内が弊社保証値です

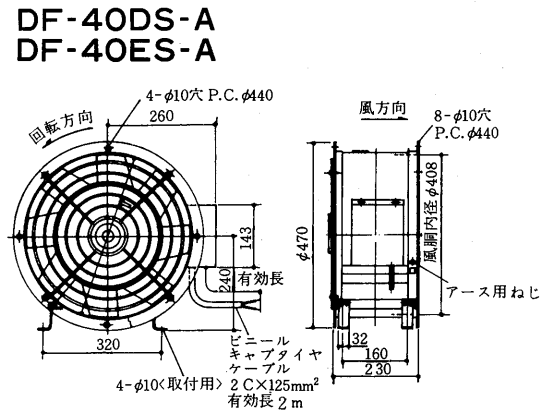
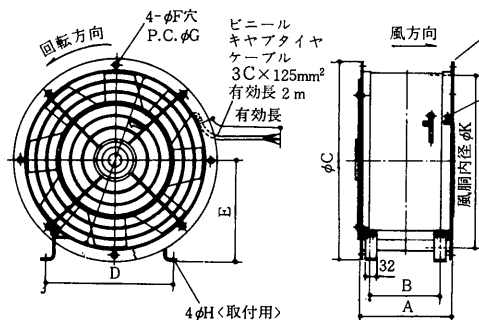
11.4.1 仕様

形名	項目	電源 〈V〉	周波数 〈Hz〉	出力 〈kW〉	回転数 〈rpm〉	入力 〈W〉	静圧 〈mmAq〉	静圧風量 〈m ³ /min〉	静圧時の騒音 〈ホン〉	重量 〈kg〉
DF-40DS-A		単相100V	50/60	0.2	1440/1670	280/350	10/12	45/55	71/73	21
DF-40ES-A		単相100V	50/60	0.4	1440/1700	375/490	10/12	55/71	74/79	22.5
DF-40DT-A		三相200V	50/60	0.2	1440/1670	210/310	10/12	45/55	71/73	19.5
DF-40ET-A		三相200V	50/60	0.4	1440/1700	440/580	10/12	65/80	74/79	20.5
DF-50ET-A		三相200V	50/60	0.4	1440/1700	370/500	15/18	70/85	77/81	25.5
DF-50FT-A		三相200V	50/60	0.75	1440/1700	550/820	15/18	92/113	79/83	33.5
DF-60GT-A		三相200V	50/60	1.5	1440/1700	715/1050	25/33	105/135	81/85	50

注1.騒音は本体吐出側にダクトを取付けた状態で、吸込側前方斜め45°の点における値です。

2.上記標準機種のほか、特殊電圧〈φ3・440V等〉のものについてもご相談に応じます。

11.4.2 外形寸法図

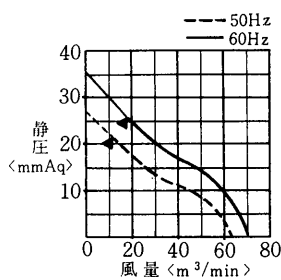


変化寸法表

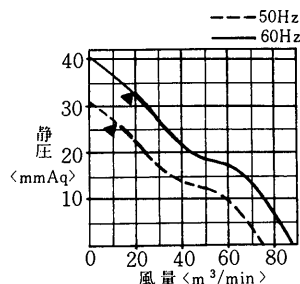
形名	羽根径	A	B	C	D	E	F	G	H	J	K
DF-40DT-A	40cm	230	160	470	320	240	10	440	10	400	408
DF-40ET-A	40cm	230	160	470	320	240	10	440	10	400	408
DF-50ET-A	50cm	260	190	570	390	290	12	540	12	500	508
DF-50FT-A	50cm	260	190	570	390	290	12	540	12	500	508
DF-60GT-A	60cm	310	230	670	465	340	12	640	15	600	608

11.4.3 能力線図

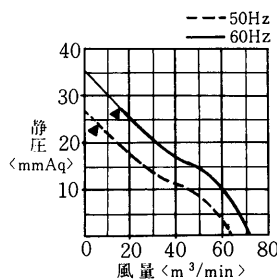
DF-40DS-A形



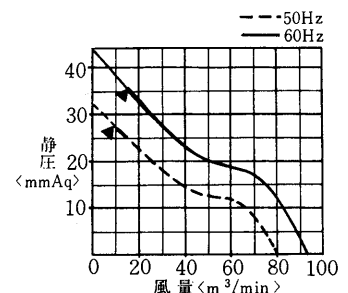
DF-40ES-A形



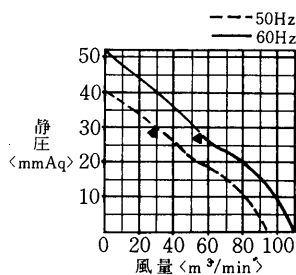
DF-40DT-A形



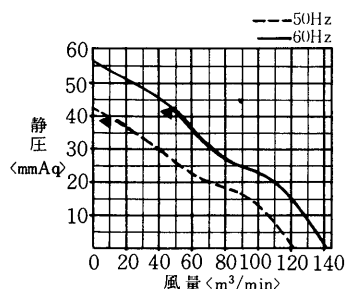
DF-40ET-A形



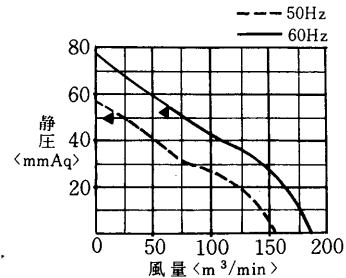
DF-50ET-A形



DF-50FT-A形



DF-60GT-A形



注 ダクトを使うファンには上記の他に、小形で持ち運びができる「ポータブルファン」〈25cm・20cm〉があります。詳細はポータブルファンのチラシをご参照ください。なお、上記機種の外、羽根径60cm、出力2.2kW仕様の製品について受注生産を承ります。

11.5 ファンネルブロー

三菱ファンネルブローは湯沸器と連動して、燃焼ガスをストレートに排出させます。

自然排気には高い排気筒が必要でしたが、もうその必要はありません。

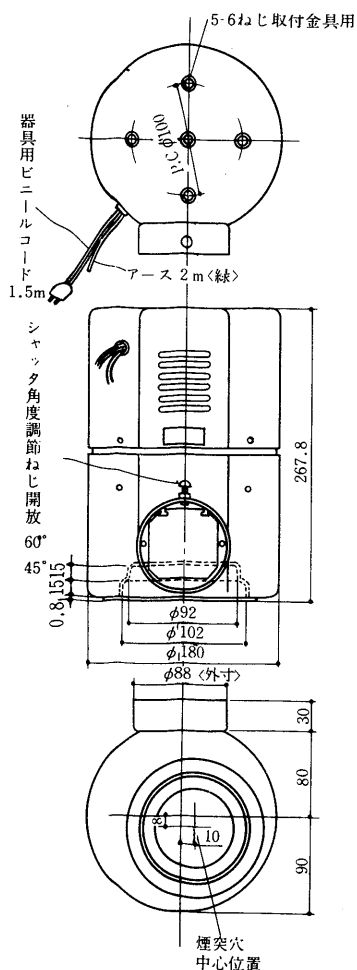
- 排気筒が冷えた状態で自然排気が悪い場合でも、強制的に排気します。
横引き排気筒が長くなっても、屋外に出る立ち上がりは不要になりました。
- 外風の吹き込みに対しても、完全に排気することができます。
- 排気能力が高いため排気温度は低くてすみ、火災の心配もありません。
- 安全回路を用いれば、強制排気が完全な時しか燃焼しないシステムになります。停電の際にはガスの供給を停止しますから、生ガス流出の心配もありません。
- ファン停止時にはシャッターが閉じ、逆流を防止しますから外風の強い所、集中ダクトに取り付ける場合に効果を発揮します
- 市販のバフラのついた燃焼器に簡単に取り付けられます。
- 三菱独自の耐熱、冷却構造で排気ガス200℃まで使用できます。
- 壁面に容易に取り付けられます。排気筒の方向は壁面に対し、4方向に変更できます。

11.5.1 仕様

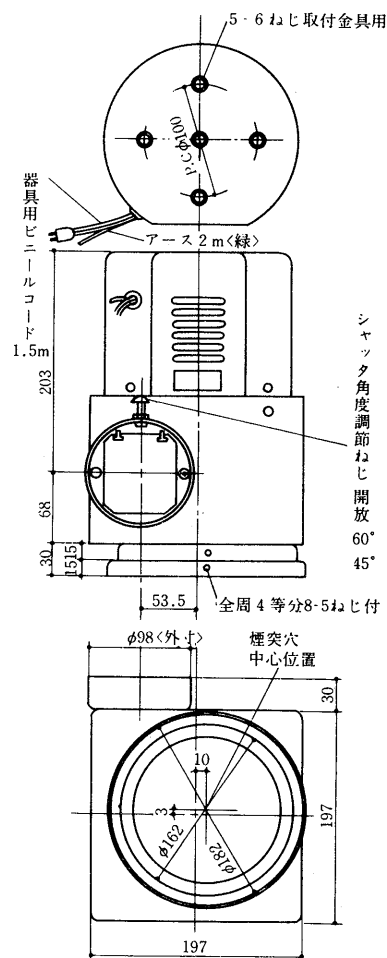
項目 形名	電 圧 <V>	周波数 <Hz>	入 力 <W>	電 流 <A>	静 圧 <mmAq>	風 量 <m ³ /min>	重 量 <kg>	羽根径 <cm>	騒 音 <ホン>
VE-10EFS	単相100	50/60	20/23.5	0.205/0.21	10	0.55/0.7	3.5	10	48/47.5
VE-12EF	単相100	50/60	61/81	0.61/0.82	10	3.0/3.0	7.0	12	55.5/54.5

11.5.2外形寸法図

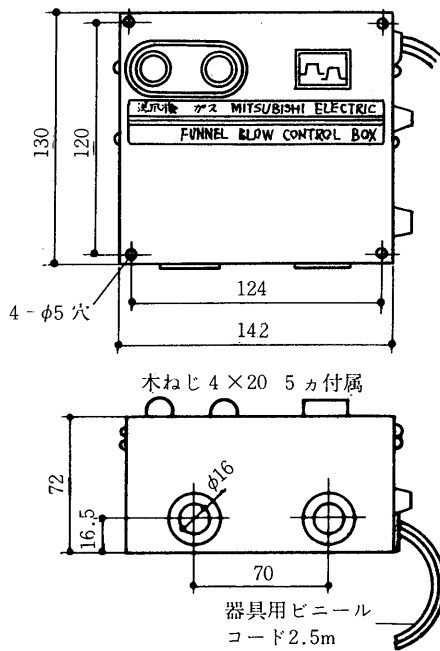
VE-10EFS形



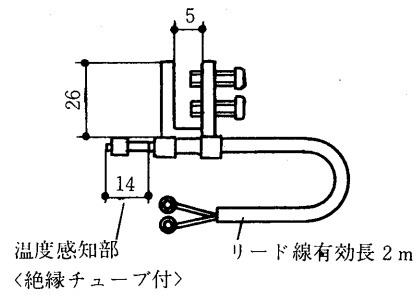
VE-12EF形



コントロールボックス

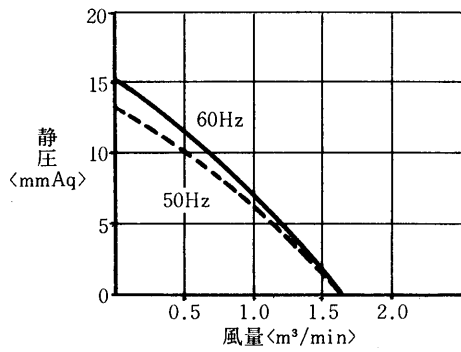


過熱防止器 <75℃>

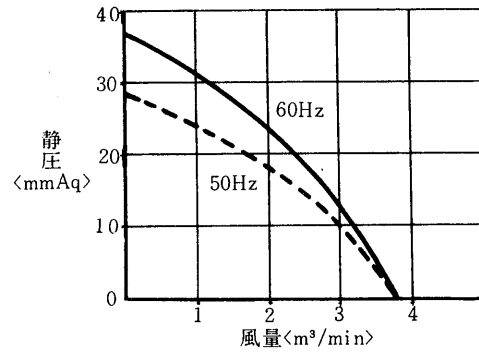


11.5.3 能力線図<風圧・風量特性>

VE-10EFS形



VE-12EF形



11.5.4 システム図

