

第3編 ターボ冷凍機

機種一覧表〈ターボ冷凍機〉

形名 \ RT<US>	95	133	164	198	221	230	250	270	310	330	350	360	390	420	450	470	510
CTE形<R12>	○	○	○	○	○												
HT形<R11>						○	○	○	○	○	○	○	○	○	○	○	○
形名 \ RT<US>	550	570	610	640	660	680	720	770	820	870	920	980	1,030	1,080	1,130	1,180	
CTE形<R12>																	
HT形<R11>	○	○	○	○	○	○	○	○	○	○	○	○	○	○	○	○	

条件 冷水入口温度12℃，出口温度7℃
 冷却水入口温度32℃，出口温度37℃

目次

3.1 仕様	224
3.2 外形寸法図	228
3.3 電気系統図	236
3.4 CTE形ターボ冷凍機	242
(1) 能力線図	242
(2) 注意事項	248
(3) 電気特性	249
3.5 HT・HT-PL形ターボ冷凍機	251
(1) HT形機種選定表	251
(2) HT-PL形機種選定表	254

仕様

3.1 仕様

(1)CTE形ターボ冷凍機

項目		形名	CTE-10	CTE-13	CTE-16	CTE-19	CTE-22
塗 装 色		mm	マンセルN7, マンセル10B5/8				
外形寸法	高 さ	mm	1,768	1,768	1,868	1,868	1,968
	幅	mm	3,726	3,726	3,806	3,806	3,806
	奥 行	mm	868	868	846	846	798
※冷 却 能 力		kcal/h	287,000	404,000	496,000	599,000	668,000
電 源			三相 3,000/3,300V 50/60Hz				
圧縮機	形 式		密閉形単段ターボ				
	始 動 方 式		人-Δ				
	出 力	kW	100	130	150	180	190
法 定 冷 凍 ト ン			法定冷凍トンとは下表をご覧下さい				
凝縮器	形 式		シェルチューブ				
	接 続		5 B		6 B		
水却冷器	形 式		シェルチューブ〈高速満液式〉				
	接 続		5 B				
冷媒	種 類		R 12 〈チャージ済〉				
	チャージ量	kg	220	220	260	260	300
冷機凍油	種 類		スニソ 4 GSD 〈チャージ済〉				
	チャージ量	ℓ	30				
制 御 方 式			全自動				
容 量 制 御			ベーンコントロール〈油圧式〉能力10%~100%				
付 属 品			操作箱, オイルタンク, オイルクーラ, ストレーナ, 膨張弁, 連成形〈高圧, 低圧, 油圧〉				
保 護 装 置			高低圧圧力開閉器, 油圧保護開閉器, 油温開閉器, 自動発停開閉器, 凍結防止開閉器, 圧縮機ガスサーモ, 巻線保護サーモ, 過電流リレー, 溶栓, 安全弁				
製 品 重 量		kg	2,865	2,865	3,310	3,410	3,760
運 転 重 量		kg	3,100	3,100	3,580	3,700	4,110
法関規係	高圧ガス書類		許可申請				
	冷凍保安責任者の選任		不要				
掲載頁	外形寸法図	頁	228			229	
	電気系統図	頁	236				
	能力線図	頁	243	244	245	246	247

※冷水 12→7℃, 冷却水 32→37℃の場合を示す。

建設省仕様については別途ご相談下さい

●CTE形ターボ冷凍機の法定冷凍トン

電動機出力〈kW〉	法定冷凍トン
90	75.0
100	83.3
110	91.7
120	100.0
130	108.3
140	116.7
150	125.0
160	133.3
170	141.7
180	150.0
190	158.3

(2)HT形ターボ冷凍機<HT-DI・CI~JO・E2>

項目		形名	HT-DI・CI	HT-D2・CI	HT-EI・CI	HT-EI・C2	HT-FI・C2	HT-GI・C2	HT-HO・C2
外形寸法	高さ	mm	2417		2467		2522	2597	2422
	幅	mm	4720		4717		4736	4726	4770
	奥行	mm	1287		1343		1393	1471	1807
冷房能力		UST	機種選定表参照						
電源			三相 3,300V 50/60Hz						
圧縮機	形式		密閉形単段ターボ						
	始動方式		コンドルファ始動方式						
	出力	kW	機種選定表参照						
凝縮器	形式		シェルアンドチューブ						
	パス数		機種選定表参照						
	配管口径	A	外形寸法図参照						
水冷却器	形式		シェルアンドチューブ						
	パス数		機種選定表参照						
	配管口径	A	外形寸法図参照						
冷媒	種類		R11						
	チャージ量	kg	300		350		400	550	
油	チャージ量	ℓ	44						
保冷面積		m ²	17.2		18.3		19.3	20.3	23.0
制御方式			全自動						
容量制御			ベーンコントロール						
保護装置			油温度開閉器, 給油差圧開閉器, 凝縮器高圧開閉器, 蒸発器低圧開閉器, 冷水温度開閉器, 冷水流量開閉器, 熱動過負荷リレー, 無電圧リレー, 電動機温度開閉器						
製品重量		kg	5100	5200	5500		5850	6250	8500
運転重量		kg	5320	5420	5820		6170	6670	9000
法規係	高圧ガス書類		不要						
	冷凍保安責任者の選任		不要						
掲載頁	外形寸法図	頁	231						232
	電気系統図	頁	240						
	能力線図	頁	P251機種選定表参照						

項目		形名	HT-HI・EO	HT-H2・EO	HT-H2・EI	HT-H3・EI	HT-H4・EI	HT-H4・E2	HT-JO・E2
外形寸法	高さ	mm	2527						2602
	幅	mm	4770						4770
	奥行	mm	1870						1948
冷房能力		UST	機種選定表参照						
電源			三相 3,300V 50/60Hz						
圧縮機	形式		密閉形多段ターボ						
	始動方式		コンドルファ始動方式						
	出力	kW	機種選定表参照						
凝縮器	形式		シェルアンドチューブ						
	パス数		機種選定表参照						
	配管口径	A	外形寸法図参照						
水冷却器	形式		シェルアンドチューブ						
	パス数		機種選定表参照						
	配管口径	A	外形寸法図参照						
冷媒	種類		R11						
	チャージ量	kg	550						600
油	チャージ量	ℓ	50						
保冷面積		m ²	23.0						24.9
制御方式			全自動						
容量制御			ベーンコントロール						
保護装置			油温度開閉器, 給油差圧開閉器, 凝縮器高圧開閉器, 蒸発器低圧開閉器, 冷水温度開閉器, 冷水流量開閉器, 熱動過負荷リレー, 無電圧リレー, 電動機温度開閉器						
製品重量		kg	8260	8350		8500		8900	
運転重量		kg	8760	8850		9000		9480	
法規係	高圧ガス書類		不要						
	冷凍保安責任者の選任		不要						
掲載頁	外形寸法図	頁	233						
	電気系統図	頁	240						
	能力線図	頁	P251機種選定表参照						

HT形ターボ冷凍機〈HT-J2・E2～HT-K3・E3〉

項目		形名	HT-J2・E2	HT-J3・E2	HT-J3・E3	HT-K0・E3	HT-K1・E2	HT-K2・E3	HT-K3・E3
外形寸法	高さ	mm	2602			2677			
	幅	mm	4770			4791			
	奥行	mm	1948			2026			
冷房能力	UST	機種選定表参照							
電源		三相 3,300V 50/60Hz							
圧縮機	形式		密閉形単段ターボ						
	始動方式		コンドルファ始動方式						
	出力	kW	機種選定表参照						
凝縮器	形式		シェルアンドチューブ						
	パス数		機種選定表参照						
	配管口径	A	外形寸法図参照						
水冷却器	形式		シェルアンドチューブ						
	パス数		機種選定表参照						
	配管口径	A	外形寸法図参照						
冷媒	種類		R11						
	チャージ量	kg	600			650			
油	チャージ量	ℓ	50						
保冷面積	m ²		24.9			26.9			
制御方式		全自動							
容量制御		ベーンコントロール							
保護装置		油温度開閉器, 給油差圧開閉器, 凝縮器高圧開閉器, 蒸発器低圧開閉器, 冷水温度開閉器, 冷水流量開閉器, 熱動過負荷リレー, 無電圧リレー, 電動機温度開閉器							
製品重量	kg		9000			9500		9650	10520
運転重量	kg		9650			10200		10400	11300
法規係	高圧ガス書類		不要						
	冷凍保安責任者の選任		不要						
掲載頁	外形寸法図	頁	233						
	電気系統図	頁	240						
	能力線図	頁	P251 機種選定表参照						

(3) HT-PL形ターボ冷凍機

項目			形名	HT-680PL	HT-720PLC	HT-720PL	HT-770PL	HT-820PL	HT-860PL	HT-870PL	HT-920PL-C
外形寸法	高さ	mm		2505			2749			2825	
	幅	mm		7185			7583				
	奥行	mm		2041			2121			2191	
冷房能力	UST		機種選定表参照								
電源	形式		三相 3,300V 50/60Hz								
	始動方式		密閉形単段ターボ								
	出力	kW	コンドルファ始動方式								
凝縮器	形式		機種選定表参照								
	パス数		シェルアンドチューブ								
	配管口径	A	1パス								350
水冷却器	形式		シェルアンドチューブ								
	パス数		2パス								
	配管口径	A	250	300							
冷媒	種類		R11								
	チャージ量	kg	1050	1100			1200		1250		
	油チャージ量	ℓ	88			100					
保冷面積	m ²		38.0			54.0			56.0		
制御方式		全自動									
容量制御		ベーンコントロール									
保護装置		油温度開閉器, 給油差圧開閉器, 凝縮器高圧開閉器, 蒸発器低圧開閉器, 冷水温度開閉器, 冷水流量開閉器, 熱動過負荷リレー, 無電圧リレー, 電動機温度開閉器									
製品重量	kg	14570	14820	17660	19260	19360	20910				
運転重量	kg	18430	19080	22560	24160	24360	25910	26010			
法規係	高圧ガス書類		不要								
	冷凍保安責任者の選任		不要								
掲載頁	外形寸法図	頁	234								
	電気系統図	頁	240								
	能力線図	頁	P254 機種選定表参照								

項目			形名	HT-920PL	HT-980PL	HT-1030PL	HT-1080PL	HT-1130PLC	HT-1130PL	HT-1180PLC	HT-1180PL
外形寸法	高さ	mm		2825	2899			2975			
	幅	mm		7583							
	奥行	mm		2191	2246		2331				
冷房能力	UST		機種選定表参照								
電源	形式		三相 3,300V 50/60Hz								
	始動方式		密閉形単段ターボ								
	出力		コンドルファ始動方式								
凝縮器	形式		機種選定表参照								
	パス数		シェルアンドチューブ								
	配管口径	A	1パス								
水冷却器	形式		シェルアンドチューブ								
	パス数		2パス								
	配管口径	A	300								
冷媒	種類		R11								
	チャージ量	kg	1250	1350			1400				
	油チャージ量	ℓ	100								
保冷面積	m ²		56.0	57.5			59.5				
制御方式		全自動									
容量制御		ベーンコントロール									
保護装置		油温度開閉器, 給油差圧開閉器, 凝縮器高圧開閉器, 蒸発器低圧開閉器, 冷水温度開閉器, 冷水流量開閉器, 熱動過負荷リレー, 無電圧リレー, 電動機温度開閉器									
製品重量	kg	21130	21830	21930	22980	23080	23100	23480	23500		
運転重量	kg	26580	27280	27580	28830	28930	29000	29330	29400		
法規係	高圧ガス書類		不要								
	冷凍保安責任者の選任		不要								
掲載頁	外形寸法図	頁	234								
	電気系統図	頁	240								
	能力線図	頁	P254 機種選定表参照								

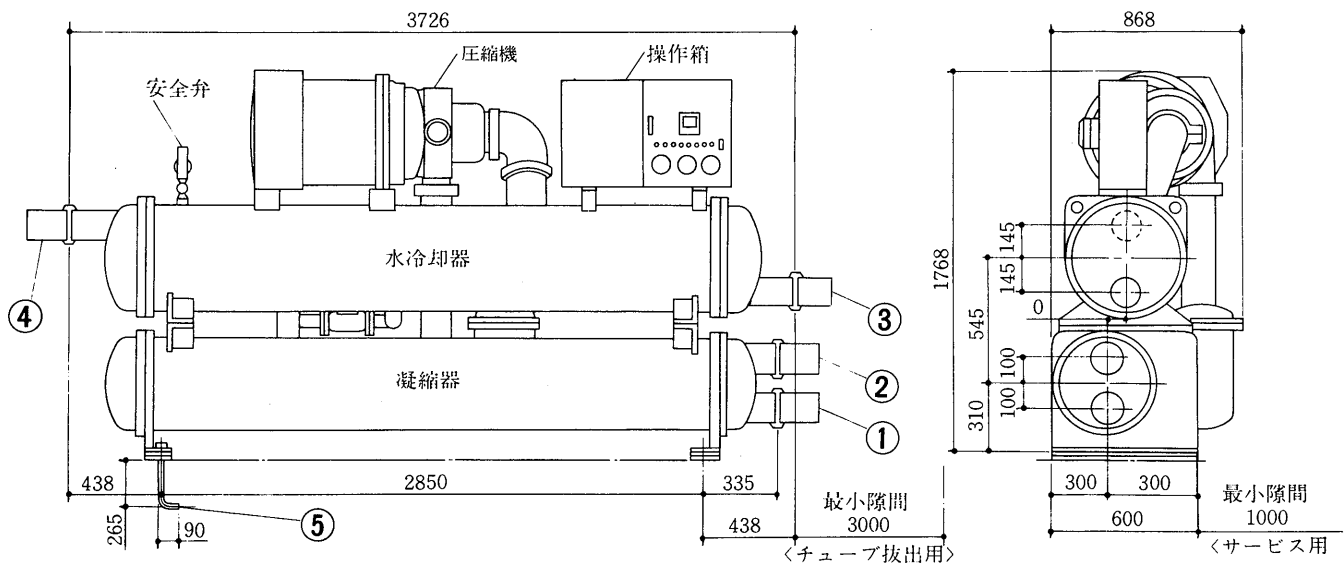
CTE-10~16

3.2 外形寸法図

(1)CTE形ターボ冷凍機

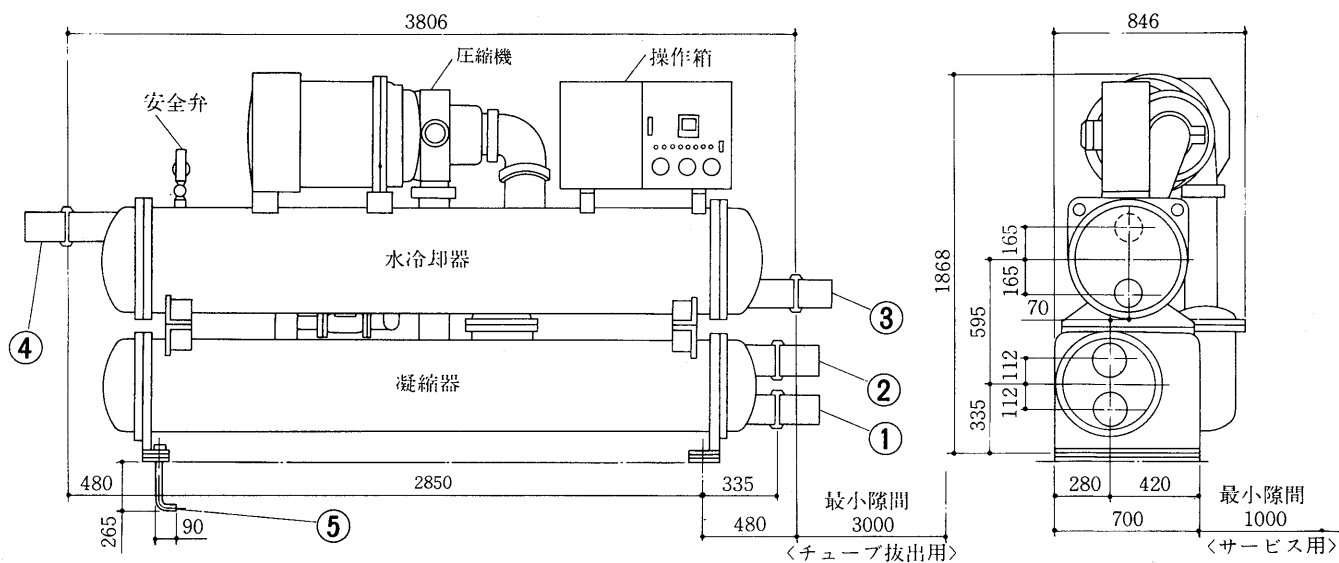
CTE-10・13形

- 冷却水入口 SGP 5B.....①
- 冷却水出口 SGP 5B.....②
- 冷水出口 SGP 5B.....③
- 冷水入口 SGP 5B.....④
- 基礎ボルト M20×315ℓ ...⑤



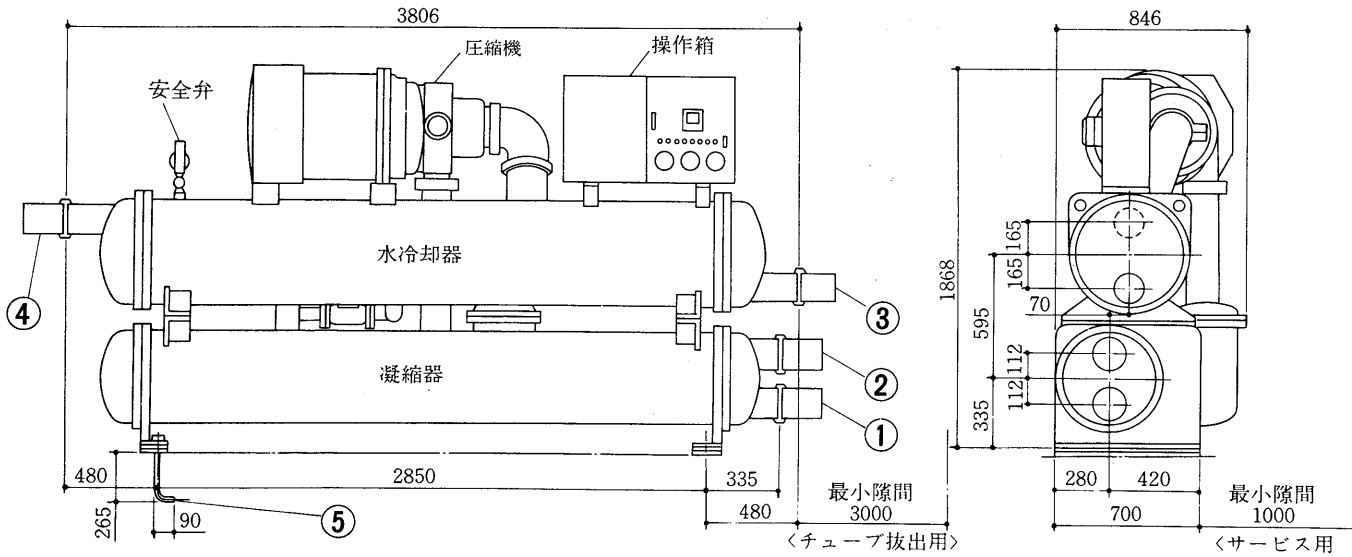
CTE-16形

- 冷却水入口 SGP 6B.....①
- 冷却水出口 SGP 6B.....②
- 冷水出口 SGP 5B.....③
- 冷水入口 SGP 5B.....④
- 基礎ボルト M20×315ℓ ...⑤



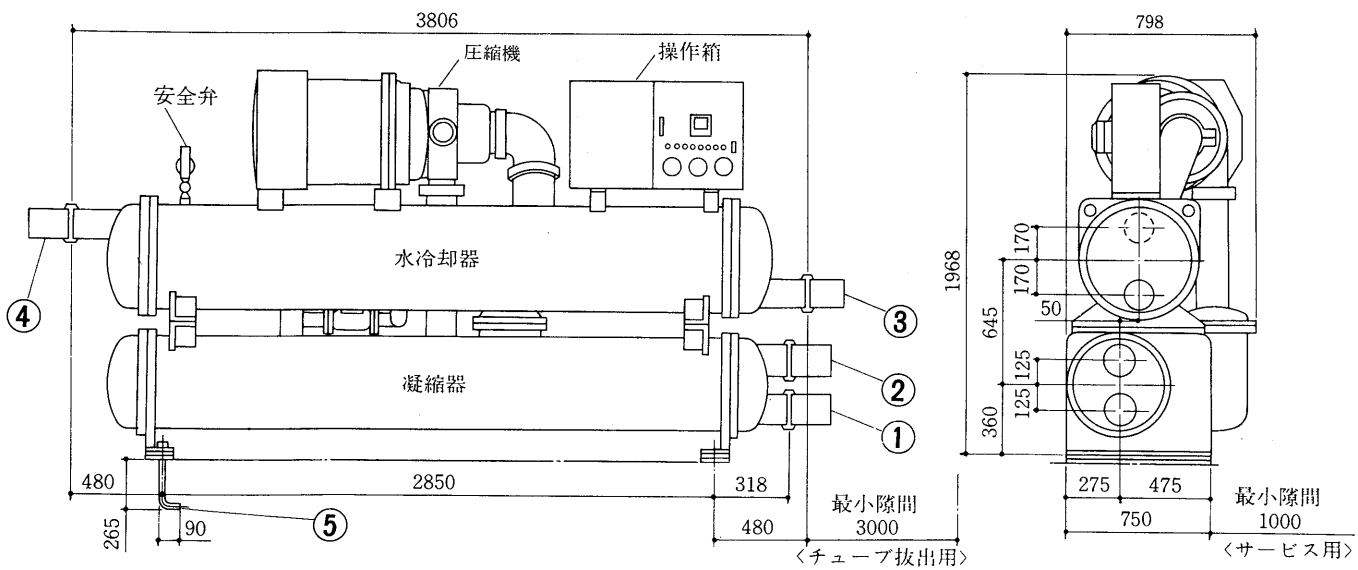
CTE-19形

- 冷却水入口 SGP 6B.....①
- 冷却水出口 SGP 6B.....②
- 冷水出口 SGP 5B.....③
- 冷水入口 SGP 5B.....④
- 基礎ボルト M20×315ℓ ...⑤

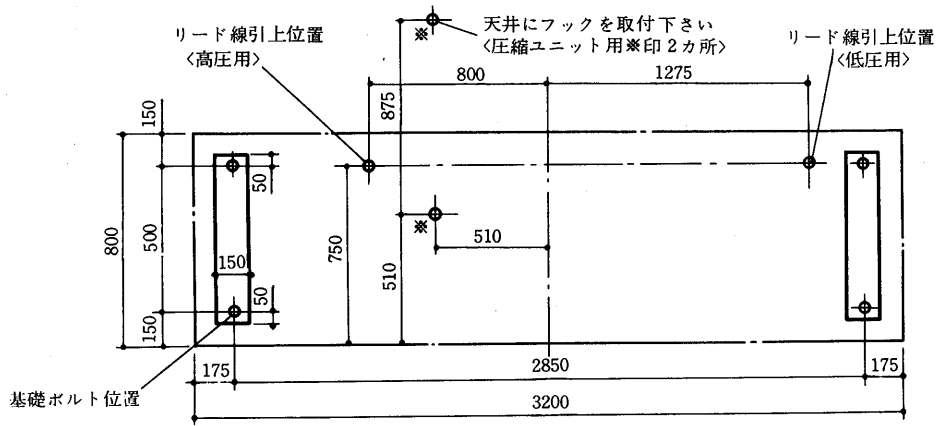


CTE-22形

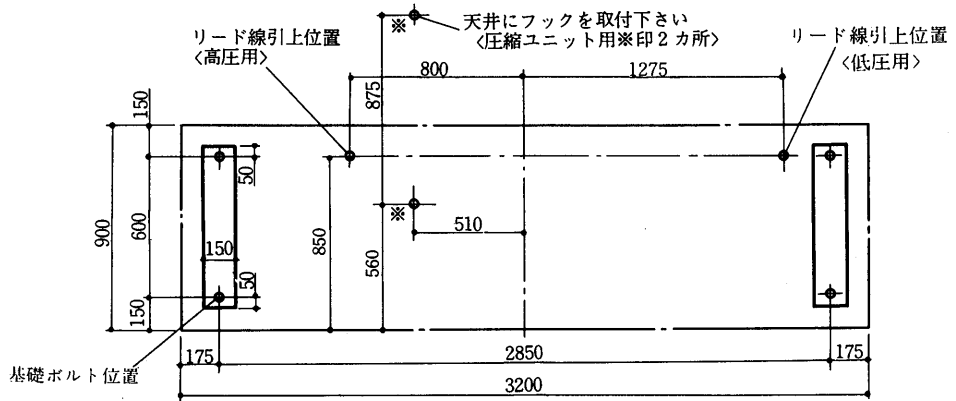
- 冷却水入口 SGP 6B.....①
- 冷却水出口 SGP 6B.....②
- 冷水出口 SGP 5B.....③
- 冷水入口 SGP 5B.....④
- 基礎ボルト M20×315ℓ ...⑤



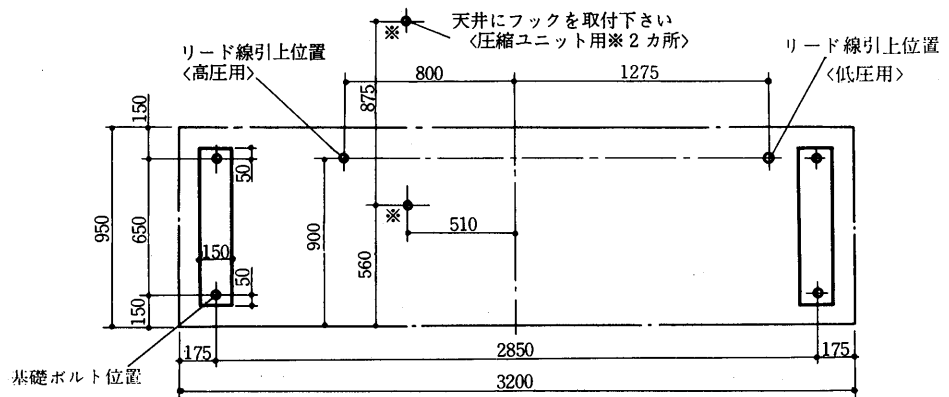
基礎寸法図
CTE-10・13形



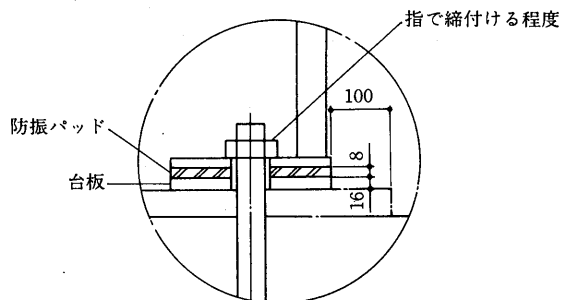
CTE-16・19形



CTE-22形

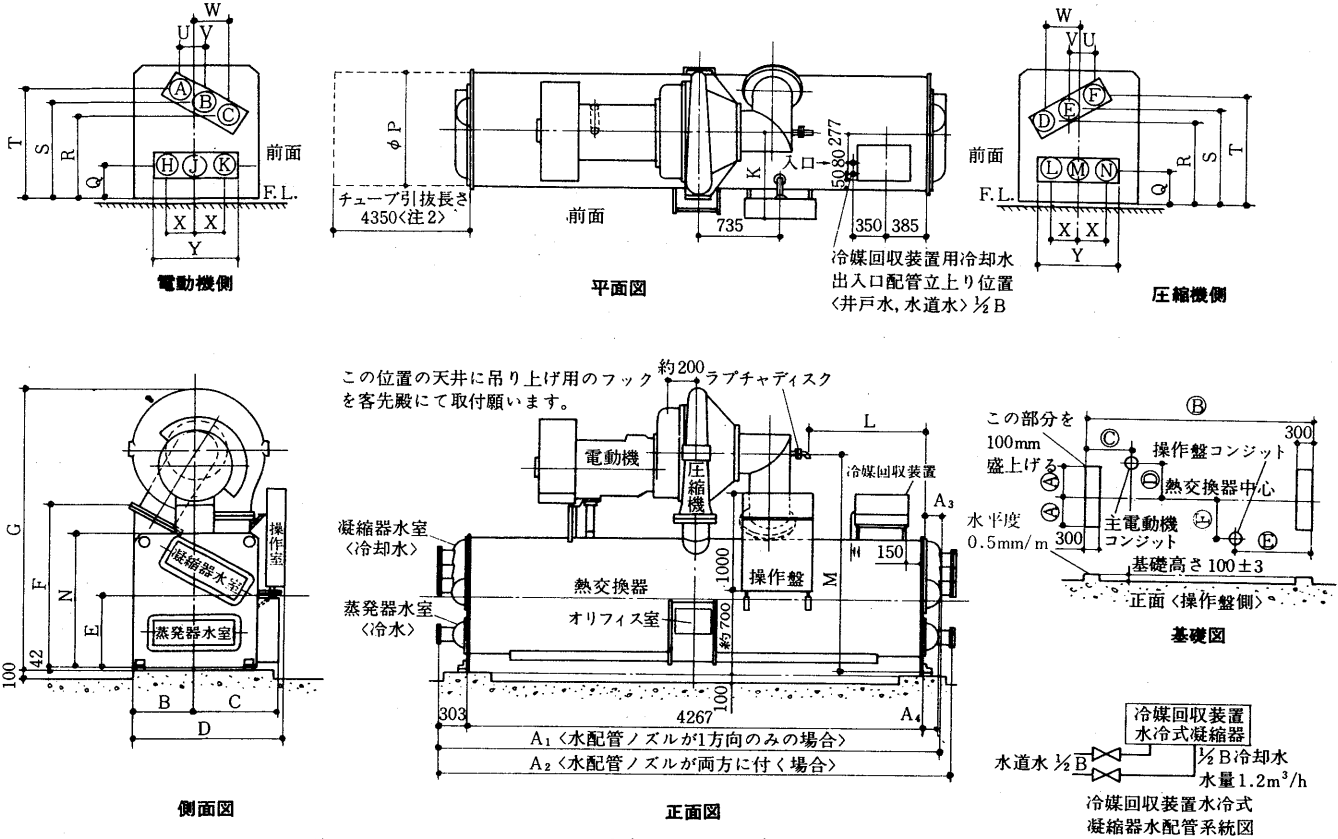


基礎ボルト部詳細図



(2) HT形ターボ冷凍機

HT-DI・CI~GI・C2形



- 注 1. サービスエリアとして前面900mm後面、両端及び上部600mm用意ください。
 2. チューブ引抜き長さをいずれかの側にとってください。
 3. 冷媒回収装置冷却水<水道水>は当方施工外です。
 4. 冷水、冷却水温度計は客先殿にて手配取付願います。
 5. 相フランジは三菱支給とします。
 6. 本冷凍機に冷水、冷却水配管を接続する場合配管重量が冷凍機本体にかからないよう配管部にサポートを設けてください。
 7. 冷水、冷却水の配管方向は本図の配管呼称番号で御指示ください。
 冷水はNO.5~12, 冷却水はNO.1~4より御選定ください。
 <参考例>2パス)冷水はH→K 冷却水がA→Cの場合は冷水NO.7 冷却水NO.3と御指示ください。
 8. 搬入口の縦寸法は表のG寸法より600mm、横寸法は表のD寸法より500mm以上余裕をとってください。

基礎寸法

形名	項目	基礎寸法		主電動機コンジット		操作盤コンジット	
		A	B	C	D	E	F
HT-DI・CI, D2・CI		500	4550	925	615	1540	705
HT-EI・CI, EI・C2		550	4550	925	640	1540	735
HT-FO・CI, FI・C2		550	4550	925	665	1540	760
HT-GI・C2		600	4550	925	705	1540	800

配管位置

形名	項目	パス数	配管口径(A)		配管位置								
			凝縮器	蒸発器	Q	R	S	T	U	V	W	X	Y
DI・CI D2・CI	1	200	200	284	—	743	—	—	89	—	—	—	829
	2	150	150	284	667	—	819	44	—	222	210	—	829
	3	—	150	284	—	—	—	—	—	—	210	—	829
EI・CI EI・C2	1	200	200	293	—	794	—	—	102	—	—	—	822
	2	150	150	293	721	—	867	25	—	225	203	—	822
	3	—	150	293	—	—	—	—	—	—	203	—	822
FO・CI FI・C2	1	250	200	297	—	797	—	—	95	—	—	—	930
	2	200	200	297	705	—	889	64	—	254	254	—	930
	3	—	200	297	—	—	—	—	—	—	254	—	930
GI・C2	1	250	250	330	—	883	—	—	111	—	—	—	867
	2	200	200	330	794	—	972	41	—	267	225	—	867
	3	—	200	330	—	—	—	—	—	—	225	—	867

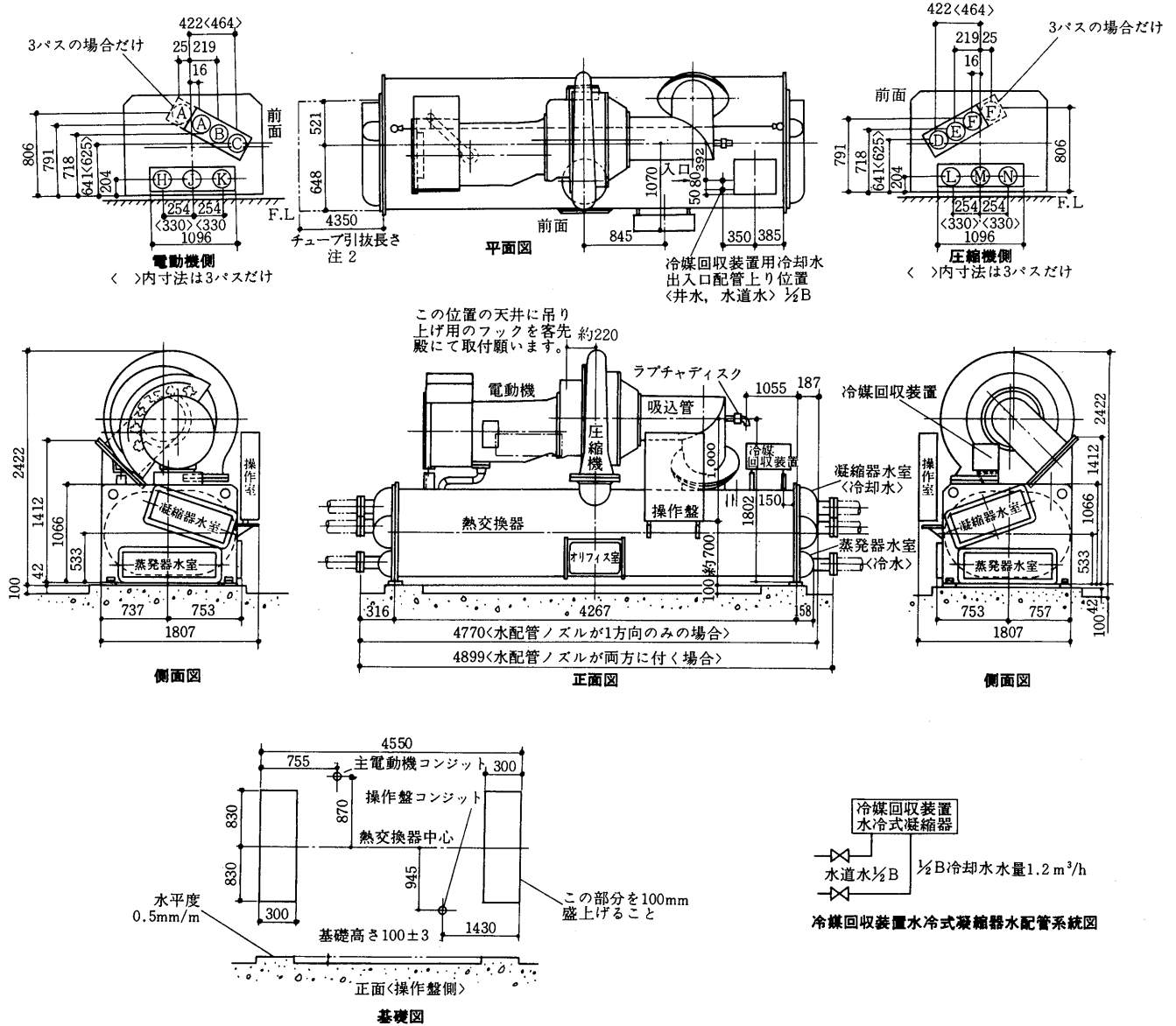
配管方向

項目	パス数	凝縮器		蒸発器	
		呼称番号	冷却水 入口-出口	呼称番号	冷水 入口-出口
1パス	1	③	⑤	5	①→②
	2	⑥	④	6	③→④
	3	①	②	7	⑤→⑥
2パス	4	⑦	⑧	8	⑦→⑧
	—	—	—	9	⑨→⑩
	—	—	—	10	⑪→⑫
3パス	—	—	—	11	⑬→⑭
	—	—	—	12	⑮→⑯

変化寸法表

形名	項目	外形寸法図										操作盤	リリーフ	チューブ引抜き長さ		
		A ₁	A ₂	A ₃	A ₄	B	C	D	E	F	G				K	L
DI・CI, D2・CI		4720	4873	150	130	457	678	1287	578	1317	2417	830	1055	1796	1048	854
EI・CI, EI・C2		4717	4873	147	147	483	693	1343	603	1368	2467	860	1055	1847	1099	914
FO・CI, FI・C2		4736	4873	166	130	508	720	1393	629	1419	2522	885	1055	1898	1149	965
GI・C2		4726	4873	156	156	546	750	1471	667	1495	2597	925	1055	1974	1226	1041

HT-HO・C2形



- 注 1. サービスエリアとして前面900mm後面、両端及び上部600mm御用意ください。
2. チューブ引抜長さをいずれかの側にとってください。
3. 冷媒回収装置冷却水 <水道水> は当方施工外です。
4. 冷水、冷却水温度計は客先殿にて手配取付願います。
5. 相フランジは三菱支給とします。
6. 本冷凍機に冷水、冷却水配管を接続する場合配管重量が冷凍機本体にかからないよう配管部にサポートを設けてください。
7. 冷水、冷却水の配管方向は本図の呼称番号で御指示ください。<冷水、冷却水とも2パスの場合、冷水はNo.15~18冷却水はNo.23又は24より御選定ください。参考例、冷水はH→K冷却水がA→Cの場合はNo.15、No.23と御指示ください。>
8. 搬入口の縦寸法は3,000mm以上、横寸法は2,400mm以上とってください。

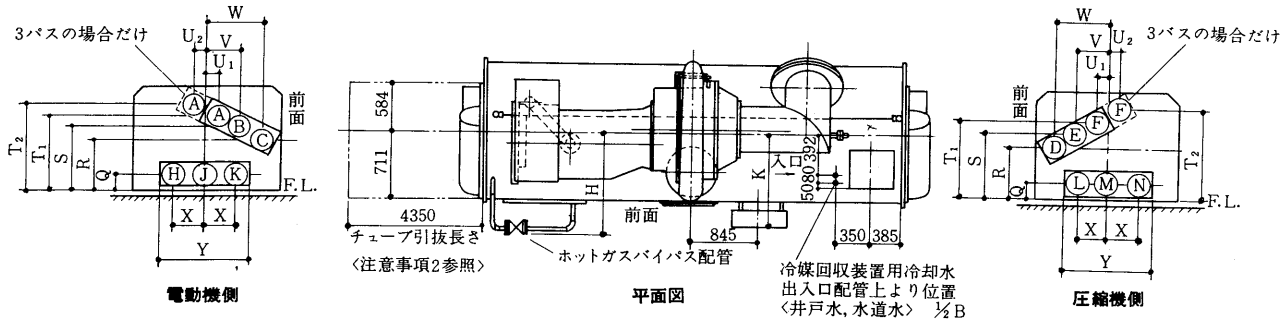
配管

項目	配管口径	
	蒸発器	凝縮器
1パス	250 <A>	250 <A>
2パス	200	200
3パス	200	200

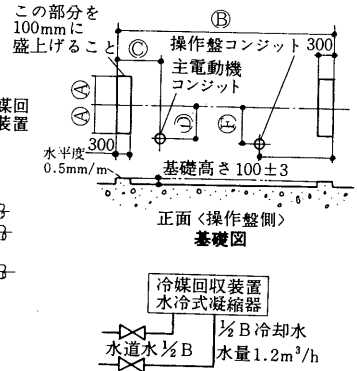
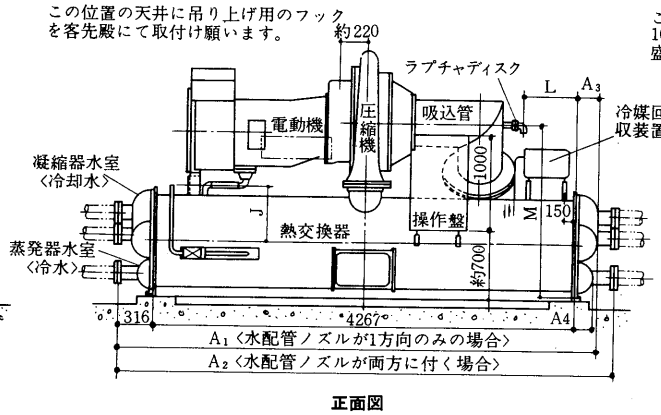
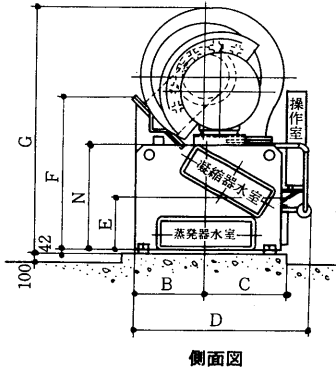
配管方向

項目	蒸発器		凝縮器	
	呼称番号	冷水 入口→出口	呼称番号	冷却水 入口→出口
1パス	13	J-M	21	B-E
	14	M-J	22	E-B
2パス	15	H-K	23	A-C
	16	K-H	24	F-D
	17	L-N	-	-
	18	N-L	-	-
3パス	19	H-L	25	A-D
	20	L-H	26	F-C

HT-HI・EO~K3・E3



この位置の天井に吊り上げ用のフックを客先殿にて取付け願います。



冷媒回収装置水冷式凝縮器水配管系統図

変化寸法表

形名	全長															バイパス配管			操作盤		リリーフ		チューブ引抜き長さ
	A ₁	A ₂	A ₃	A ₄	B	C	D	E	F	G	H	J	K	L	M	N							
HI・EO~H4・E2	4770	4899	187	158	737	753	1870	533	1445	2527	1133	545	1070	560	1764	1066							
JO・E2~J3・E3	4770	4899	187	187	775	791	1948	572	1536	2602	1173	585	1125	535	1841	1144							
KO・E3~K3・E3	4791	4899	208	187	813	829	2026	610	1612	2677	1213	615	1165	535	1917	1220							

配管位置

形名	項目	パス数	配管口径(A)		配管位置									
			凝縮器	蒸発器	Q	R	S	T ₁	T ₂	U ₁	U ₂	V	W	X
HI・EO, H2・EO	1	250	250	204	-	718	-	-	-	-	219	-	-	1096
H2・E1, H3・E1	2	200	200	204	641	-	791	-	16	-	422	254	1096	
H4・E1, H4・E2	3	200	200	204	625	-	-	806	-	25	464	330	1096	
JO・E2, J1・E1	1	300	250	234	-	794	-	-	-	235	-	-	1168	
J2・E2, J3・E2	2	200	200	234	724	-	864	-	44	-	425	254	1168	
J3・E3	3	200	200	234	692	-	-	895	-	38	511	356	1168	
KO・E3	1	300	300	259	-	841	-	-	-	251	-	-	1251	
K1・E2	2	250	250	234	768	-	914	-	48	-	454	279	1251	
K2・E3	3	200	200	234	740	-	-	943	-	32	530	381	1251	

配管方向

項目	蒸発器		凝縮器	
	呼称番号	冷水	冷却水	冷却水
1パス	27	①→②	35	③→④
	28	⑤→⑥	36	⑦→⑧
	29	⑨→⑩	37	⑪→⑫
2パス	20	⑬→⑭	37	⑮→⑯
	30	⑰→⑱	38	⑲→⑳
	31	㉑→㉒	-	-
3パス	32	㉓→㉔	-	-
	33	㉕→㉖	39	㉗→㉘
	34	㉙→㉚	40	㉛→㉜

基礎寸法表

<mm>

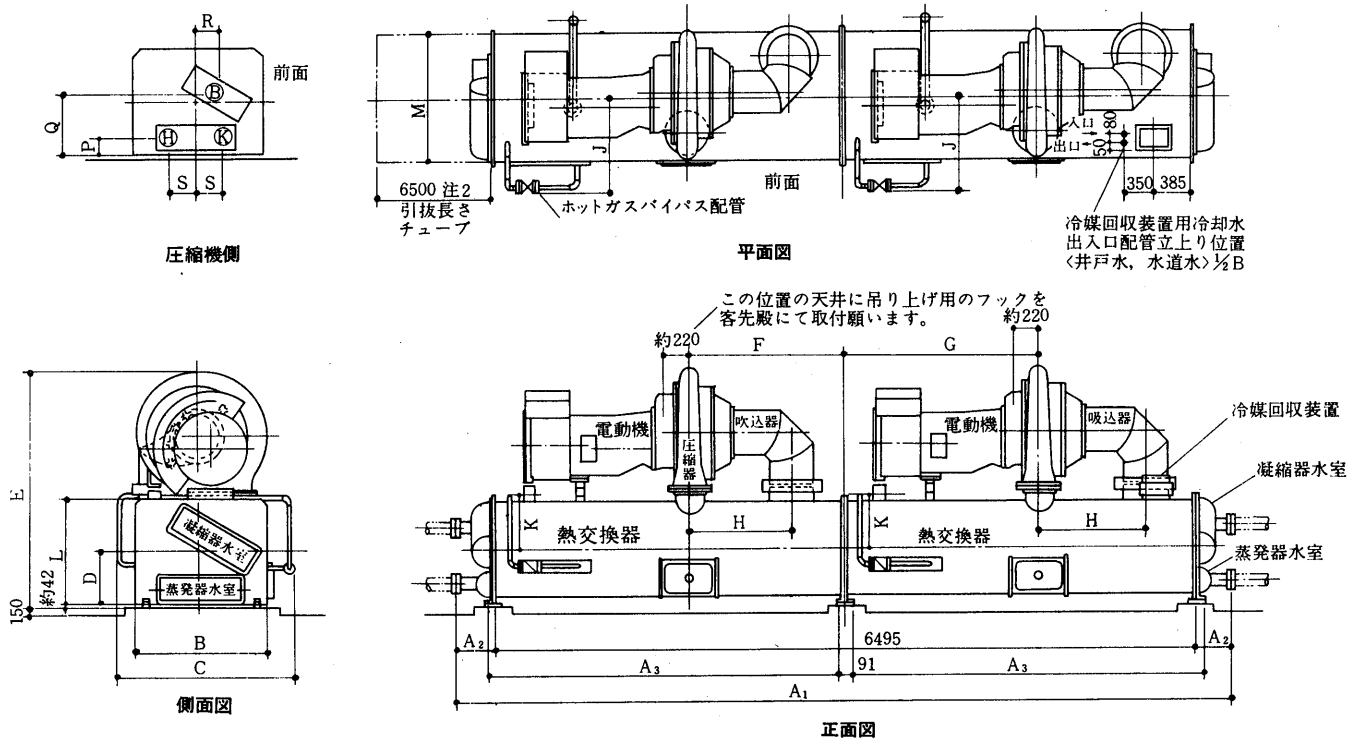
形名	項目	基礎寸法		主電動機コンジット		操作盤コンジット	
		①	②	③	④	⑤	⑥
HT-HI・EO~H4・E2		830	4550	650	870	1430	945
HT-JO・E2~J3・E3		870	4550	650	910	1430	1000
HT-KO・E3~K3・E3		910	4550	650	950	1430	1040

- サービスエリアとして前面900mm後面、両端及び上部600mm用意ください。
- チューブ引抜き長さをいずれかの側にとってください。
- 冷媒回収装置冷却水<水道水>は当方施工外です。
- 冷水、冷却水温度計は客先殿にて手配取付願います。
- 相フランジは三菱支給とします。
- 本冷凍機に冷水、冷却水配管を接続する場合配管重量が冷凍機本体にかからないよう配管部にサポートを設けてください。
- 冷水、冷却水の配管方向は本図の配管呼称番号で御指示ください。
冷水はNO.27~34 冷却水はNO.35~40より御選定ください。
<参考例>2パス 冷水はH~K 冷却水がA~Cの場合は冷水NO.29 冷却水NO.37と御指示ください。
- 搬入口の縦寸法は表のG寸法より600mm、横寸法は表のD寸法より500mm以上余裕をとってください。

HT-680PL~1180PL

(3) HT-PL形ターボ冷凍機

HT-680PL~1180PL



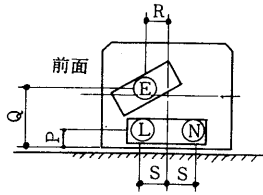
変化寸法表

項目 形名	全 長										バイパス配管		チューブ引抜長さ	
	A ₁	A ₂	A ₃	B	C	D	E	F	G	H	J	K	L	M
680PL	7185	345	3238	1632	2041	618	2505	1180	2067.5	686	1112.5	595	1236	1523
720PLC	7185	345	3238	1632	2041	618	2505	1180	2067.5	686	1112.5	595	1236	1523
720PL	7185	345	3238	1632	2041	618	2749	1230	2017.5	890	1112.5	595	1236	1523
770PL	7583	544	3238	1700	2121	657	2749	1230	2017.5	890	1152.5	645	1314	1600
820PL	7583	544	3238	1700	2121	657	2749	1230	2017.5	890	1152.5	645	1314	1600
860PL	7583	544	3236.5	1775	2191	695	2825	1230	2017.5	890	1182.5	695	1390	1675
870PL	7583	544	3236.5	1775	2191	695	2825	1230	2017.5	890	1182.5	695	1390	1675
920PLC	7583	544	3236.5	1775	2191	695	2825	1230	2017.5	890	1182.5	695	1390	1675
920PL	7583	544	3236.5	1775	2191	695	2825	1230	2017.5	890	1182.5	695	1390	1675
980PL	7583	544	3236.5	1850	2246	732	2899	1230	2017.5	890	1202.5	725	1464	1750
1030PL	7583	544	3236.5	1850	2246	732	2899	1230	2017.5	890	1202.5	725	1464	1750
1080PL	7583	544	3236.5	1925	2331	770	2975	1230	2017.5	890	1242.5	745	1540	1825
1130PLC	7583	544	3236.5	1925	2331	770	2975	1230	2017.5	890	1242.5	745	1540	1825
1130PL	7583	544	3236.5	1925	2331	770	2975	1230	2017.5	890	1242.5	745	1540	1825
1180PLC	7583	544	3236.5	1925	2331	770	2975	1230	2017.5	890	1242.5	745	1540	1825
1180PL	7583	544	3236.5	1925	2331	770	2975	1230	2017.5	890	1242.5	745	1540	1825

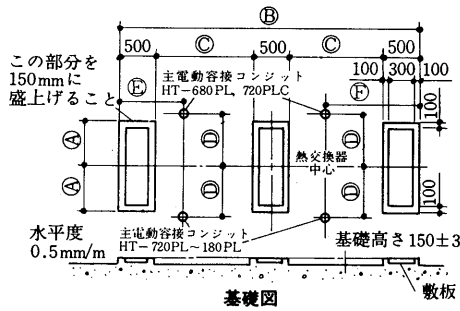
基礎寸法表

項目 形名	基 礎			主電動機コンジット		
	Ⓐ	Ⓑ	Ⓒ	Ⓓ	Ⓔ	Ⓕ
680PL	1000	6976	2738	980	903	2829
720PLC	1000	6976	2738	980	853	2879
720PL	1000	6976	2738	1320	682	3050
770PL	1000	6976	2738	1360	682	3050
820PL	1000	6976	2738	1360	682	3050
860PL	1100	6973	2736.5	1390	682	3050
870PL	1100	6973	2736.5	1390	682	3050
920PLC	1100	6973	2736.5	1390	682	3050
920PL	1100	6973	2736.5	1390	682	3050
980PL	1100	6973	2736.5	1410	682	3050
1030PL	1100	6973	2736.5	1410	682	3050
1080PL	1100	6973	2736.5	1450	682	3050
1130PLC	1100	6973	2736.5	1450	682	3050
1130PL	1100	6973	2736.5	1450	682	3050
1180PLC	1100	6973	2736.5	1450	682	3050
1180PL	1100	6973	2736.5	1450	682	3050

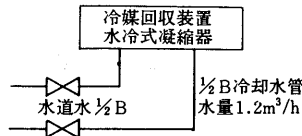
HT-680PL~1180PL形



圧縮機側



基礎図



冷媒回収装置水冷式凝縮器水管系統図

配管位置

項目 形名	パス数	配管口径		配管位置			
		凝縮器	蒸発器	P	Q	R	S
680PL	1	300A	—	—	848	248	—
	2	—	250A	242	—	—	280
720PLC	1	300A	—	—	848	248	—
720PL	2	—	300A	242	—	—	280
770PL	1	300A	—	—	887	252	—
820PL	2	—	300A	252	—	—	290
860PL	1	300A	—	—	955	272	—
870PL	2	—	300A	285	—	—	300
920PLC	1	350A	—	—	955	272	—
920PL	2	—	300A	285	—	—	300
980PL	1	350A	—	—	1005	312	—
1030PL	2	—	300A	306	—	—	310
1080PL	1	350A	—	—	1055	284	—
1130PLC							
1130PL	2	—	300A	305	—	—	340
1180PL							
1180PL							

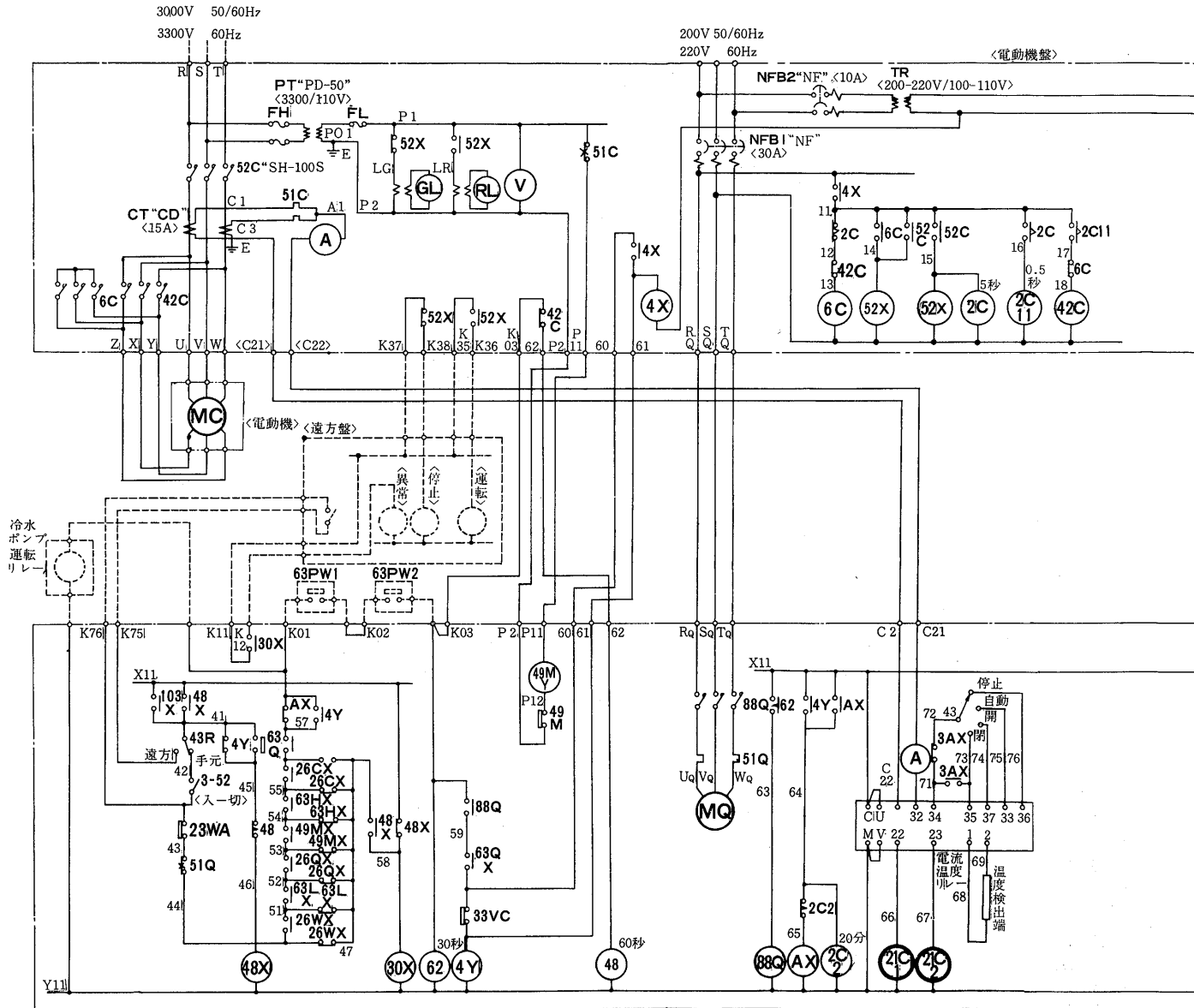
配管方向

項目 パス数	蒸発器		凝縮器	
	呼称番号 (NO.)	冷水 入口→出口	呼称番号 (NO.)	冷却水 入口→出口
1パス	—	—	76	ⓑ→ⓔ
	—	—	77	ⓔ→ⓑ
2パス	72	ⓔ→ⓐ	—	—
	73	ⓐ→ⓔ	—	—
	74	ⓐ→ⓓ	—	—
	75	ⓓ→ⓐ	—	—
—	—	—	—	—
—	—	—	—	—

- 注 1. サービスエリアとして前面900mm 後面両端及び上部600mm 御用意ください。
 2. チューブ引抜長さをいずれかの側にとってください。
 3. 冷媒回収装置冷却水<水道水>は当方施工外です。
 4. 冷水・冷却水温度計は客先殿にて手配取付願います。
 5. 冷水・冷却水配管要領図<99-0106869>を参照願います。
 6. 本冷凍機に冷水、冷却水配管を接続する場合、配管重量が冷凍機本体にかからないように配管部にサポートを設けてください。
 7. 冷水・冷却水配管用相フランジ及び敷板は当方支給とします。
 8. 冷水・冷却水の配管方向は本図の呼称番号で御指示ください。
 <参考例>
 冷水 2パス H→K の場合はNO.72, NO.76 と御指示ください。
 冷却水 1パス B→E
 9. 搬入寸法 長さ<A1>・幅<C>×高さ<E>を御参照の上、各々充分な余裕<約900mm>を見て御計画くださいますようお願い致します。

3.3 電気系統図

(1) CTE形ターボ冷凍機

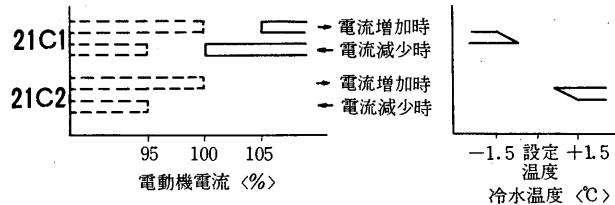


油ポンプ用電動機と電熱器の電気容量

機器名称	電気容量
油ポンプ用電動機	750W
電熱器	
圧縮機<H ₁ >	250W
オイルタンク<H ₂ >	300W
オイルタンク<H ₃ >	40W×2

電流、温度リレー、動作による電磁弁動作説明

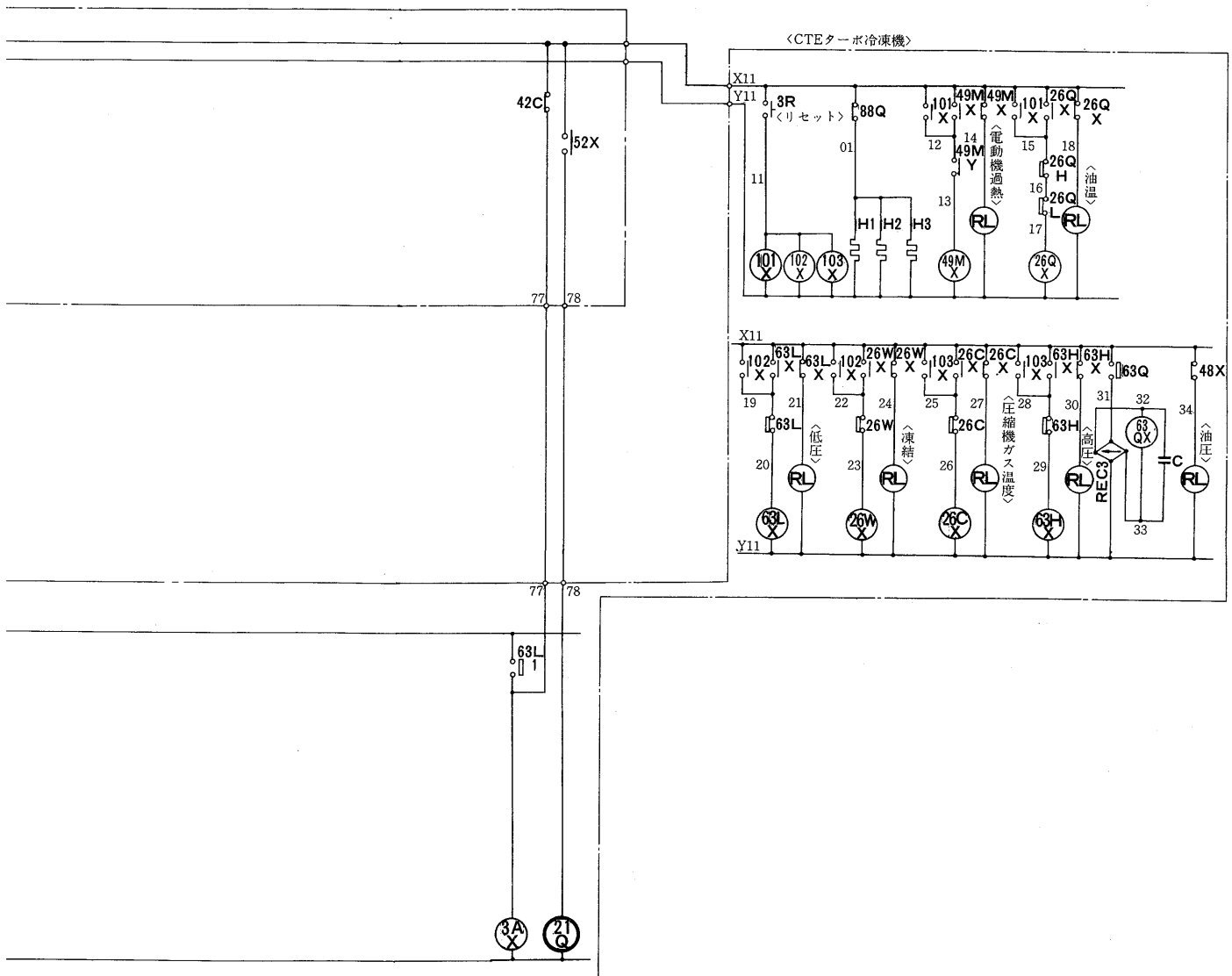
破線内は冷水温度によりON, OFF. 実線内はON, 線外はOFF



電磁弁動作によるベーンの動作説明

ベーン	開	閉	保持
21C1	OFF	ON	OFF
21C2	ON	OFF	OFF

1. 制御電源は3kVA以上の容量のものを準備ください。
2. 制御電源及びNFB1, NFB2は年間ONにしてください。
 <圧縮機停止中H1~H3を無通電にしますと運転支障が起きます。>
3. 破線部分は弊社手配外とします。
4. 冷水、冷却水のポンプインターロックは必ず取ってください。



記号説明

記号	名称	記号	名称	記号	名称
MC	圧縮機用電動機	43, 43R	切換スイッチ	26CX	補助継電器
MQ	油ポンプ用電動機	3 R	押しボタンスイッチ	63HX	補助継電器
51C	過電流継電器<圧縮機>	23WA	温度調節器<自動発停>	101X~103X	補助継電器
51Q	過電流継電器<油ポンプ>	21C1・2	電磁弁	AX	補助継電器
52C	電磁接触器<圧縮機>	21Q	電磁弁	A	交流電流計
88Q	電磁接触器<油ポンプ>	2C1・2・11	限時継電器	C	コンデンサ
42C	電磁接触器	62	限時継電器	CT	計器用変流器
6 C	電磁接触器	3 AX	補助継電器	NFB1・2	ノーヒューズしゃ継器
63Q	圧力開閉器<油圧>	4 X, 4 Y	補助継電器	REC	整流器
63H	圧力開閉器<高圧>	30X	補助継電器	T	変圧器
63L・L1	圧力開閉器<低圧>	26QX	補助継電器	V	交流電圧計
26W	温度開閉器<凍結防止>	26WX	補助継電器	PT	計器用変圧器
26QH	温度開閉器<油温・高>	49M	温度継電器<巻線>	GL	表示灯<運転>
26QL	温度開閉器<油温・低>	49MX・MY	補助継電器	RL	表示灯<異常>
26C	温度開閉器<圧縮機ガス温度>	52X	補助継電器	H1・3	電熱器
33VC1	差圧開閉器<ベーン閉>	63LX	補助継電器	FH	ヒューズ<高圧>
3-52	操作スイッチ	63QX	補助継電器	FL	ヒューズ<低圧>
63PW1	ポンプインターロック<冷水>	63PW2	ポンプインターロック<冷却水>		

CTE形ターボ冷凍機電気系統図説明

● 運転前条件

- (1) 主電源3,000/3,300V, 制御電源200/220Vが供給されていること。
- (2) 主電源が供給され制御電源用NFBはONにあること。
- (3) インターロック回路がONであること。

● 正常運転

- (1) ランプ表示は電動機盤取付のGL及び操作盤取付の異常表示用ランプが点灯している。
- (2) 3R<リセット>を押し、101X, 102X, 103Xを励磁する。
- (3) 101X, 102X, 103X励磁により49MX, 26QX, 63LX, 26WX, 26CX, 63HX, 48Xが励磁され、各々のランプは消灯し、49MX~48Xのa接点-保護開閉器-コイルの回路により自己保持している。
- (4) 43Rを「手元」にし、<遠方運転の時は43Rを「遠方」にし、遠方盤の始動スイッチを入れる> 3-52を入に操作する。
- (5) 3-52<ON>→62励磁→88Q励磁→油ポンプ運転となる。
- (6) 油圧上昇により63QX励磁→4Y, 4X励磁。
- (7) 4X励磁→6C励磁→52C励磁→圧縮機始動となる。
- (8) 4X励磁→6C励磁→52C励磁 ランプ表示はGL消灯, RL点灯となる。
- (9) 2C 接点動作<5秒後>→6C無励磁→42C励磁→圧縮機運転となり、始動が完了する。

● 正常停止

- (1) 3-52を切にする。
- (2) 3-52<OFF>→62, 4Y, 4X無励磁→52C, 42C無励磁→圧縮機停止。
- (3) 62無励磁→30秒後接点動作→88Q無励磁→油ポンプ停止で停止が完了する。

● 異常停止<51Q動作>

- (1) 51Qのb接点OFFになることにより、62, 4Y, 4X無励磁→52C, 42C無励磁→圧縮機停止。
- (2) 62無励磁→30秒後接点動作→88Q無励磁→油ポンプ停止。
- (3) 復帰は51Qの手動復帰のボタンを押すことにより、再始動する。

● 異常停止<49MY~63H, 49M, 51CM, 51C動作>

- (1) 49MY~63H動作→49MX~63HX無励磁→49MX~63HXのb接点-異常表示ランプ-コイルの回路により、ランプ表示する。
- (2) 異常表示ランプはネオンランプを使用している<高抵抗を持っている>ため、ランプのみ点灯し、コイルは無励磁の状態となっている。
- (3) 49MX~63HX無励磁→4Y, 4X, 62無励磁→52C, 42C無励磁→圧縮機停止。
- (4) 62無励磁→以下異常停止<51Q動作>の(2)項と同じ
- (5) 異常が直っている場合には3R<リセット>を押し、101X, 102X, 103Xを励磁することにより、再始動する。
<51Cおよび63Hはリセットした後3Rを押す>

● 異常停止<63Q動作>

- (1) 63Q動作→63Qのa接点OFF。
- (2) 接点OFF→63QX無励磁→4Y, 4X, 62無励磁→52C, 42C無励磁→圧縮機停止。
- (3) 62無励磁→以下異常停止<51Q動作>の(2)項と同じ。
- (4) 48X無励磁により48Xのb接点-表示ランプ<PL><油圧>-48のb接点-48Xのコイルの回路により、ランプ表示し、48Xは無励磁となる。
- (5) 復帰は3Rによる。

● 異常停止<始動渋滞>

- (1) 6Cより42Cに切替らない場合→6C連続励磁→42C無励磁→48励磁→60秒で接点動作→48X無励磁。
- (2) 48X無励磁→4Y, 4X, 62無励磁→52C, 6C無励磁→圧縮機停止。
- (3) 62無励磁→以下異常停止<51Q動作>の(2)項と同じ。

● 連続再始動防止

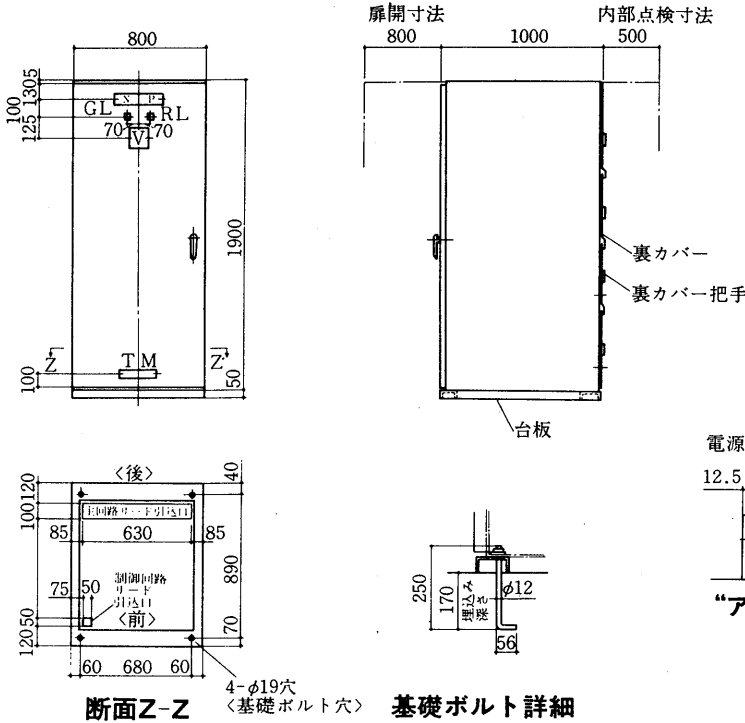
- (1) 3R, 3-52操作により4Y, 4X励磁→圧縮機運転。
- (2) 4Y励磁→AX, 2C2励磁→AXのa接点により自己保持→AXのb接点OFF→20分後にON。
- (3) 圧縮機を一旦始動させたら、(2)項の動作により20分経過しなければ、圧縮機は再始動出来ない。

●自動発停

- (1)自動発停開閉器 <23WA> 動作→b 接点OFF→ 4 Y, 4 X, 62無励磁→52C, 42C無励磁→圧縮機停止。
- (2)62無励磁→以下異常停止<51Q動作>の(2)項と同じ
- (3)自動発停開閉器復帰→b 接点ON→ 4 Y, 4 X, 62励磁→88Q励磁→油ポンプ運転。
- (4)油圧上昇により63QX励磁→以下正常運転の(2)～(9)項と同じ

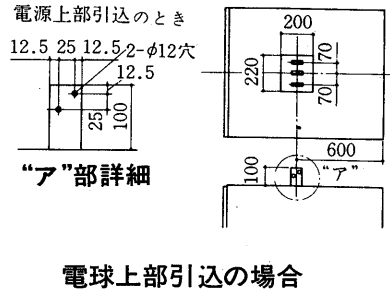
●電動機盤外形寸法図

(1)低圧<400/440>の場合<人-△始動>

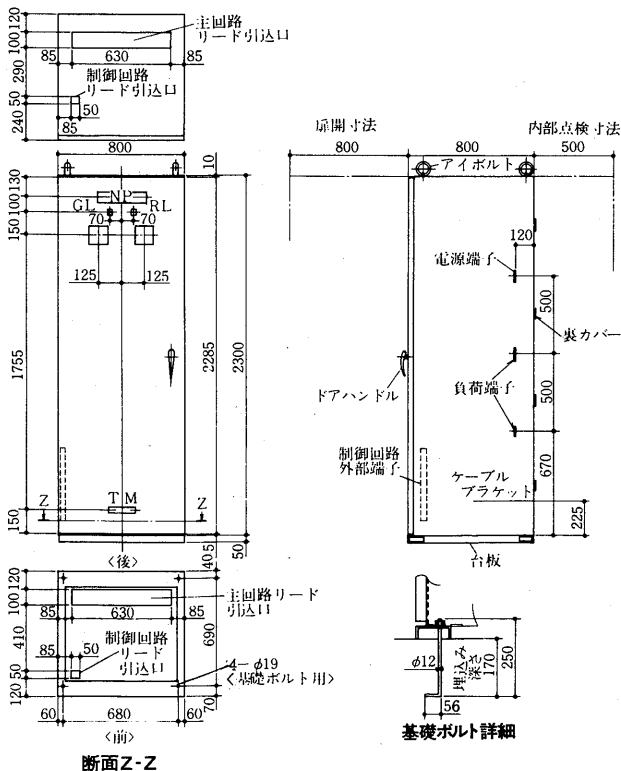


- 注
- 1.リード引込口にめくら板を供給致します。
 - 2.裏カバーは4枚2分割取外し可能です。
 - 3.台板は供給致します。
 - 4.外部ケーブルは下部を標準とします。
上部の時は指示願います。

●CTE-10, 13, 16, 19, 22共通重量
440/440V 人-△で 350kg



(2)高圧<3000/3300V>の場合<人-△始動>



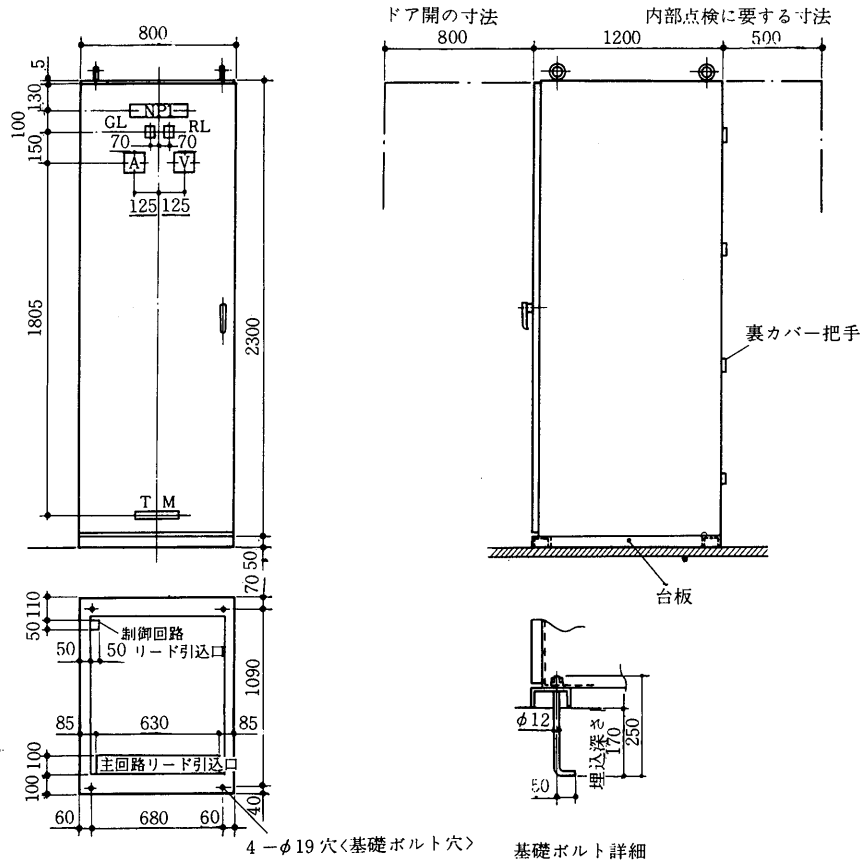
記号	名称
NPI	盤名称板
A	交流電流計
V	交流電圧計
GL	緑色表示灯
RL	赤色表示灯
TM	英字商標

●塗装色は内外共マンセルN7
<400V.3000V>

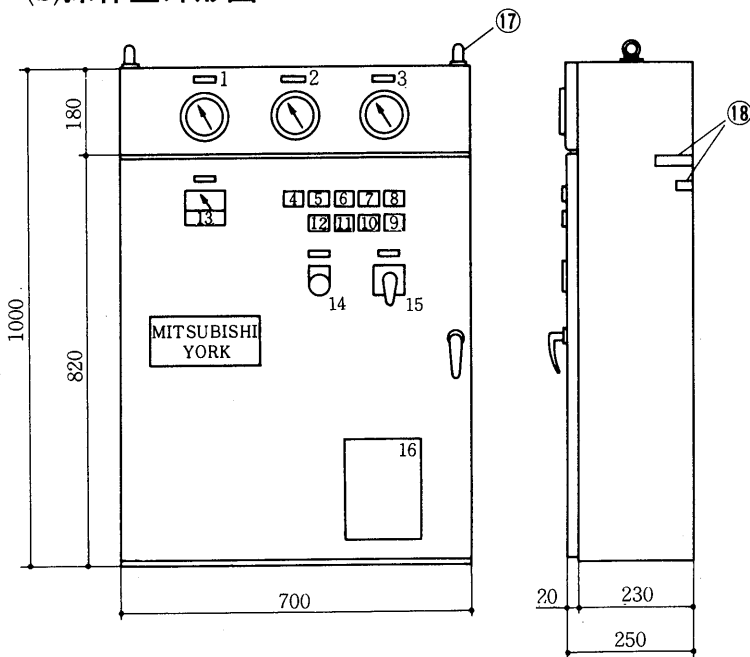
●CTE-10, 13, 16, 19, 22共通重量
3000/3300V 人-△で
CTE-10～22共600kg

(1) HT形ターボ冷凍機

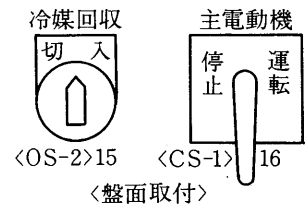
(a) 電動機盤



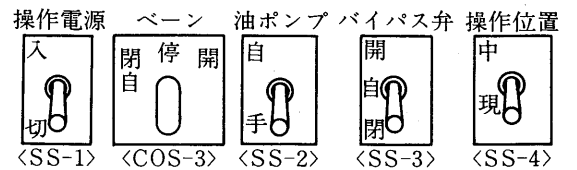
(b) 操作盤外形図



- 注 1. 構造 屋内閉鎖熱交換付形
 2. 材質 SPC-1 2.3^t
 3. 塗装 内外面共マンセル7.5BG 6/1.5
 計器枠 マンセル7.5BG4/1.5
 4. 銘板 透明アクリライト板 2^t
 裏彫刻 黒文字丸ゴシック体 自ラッカ吹付



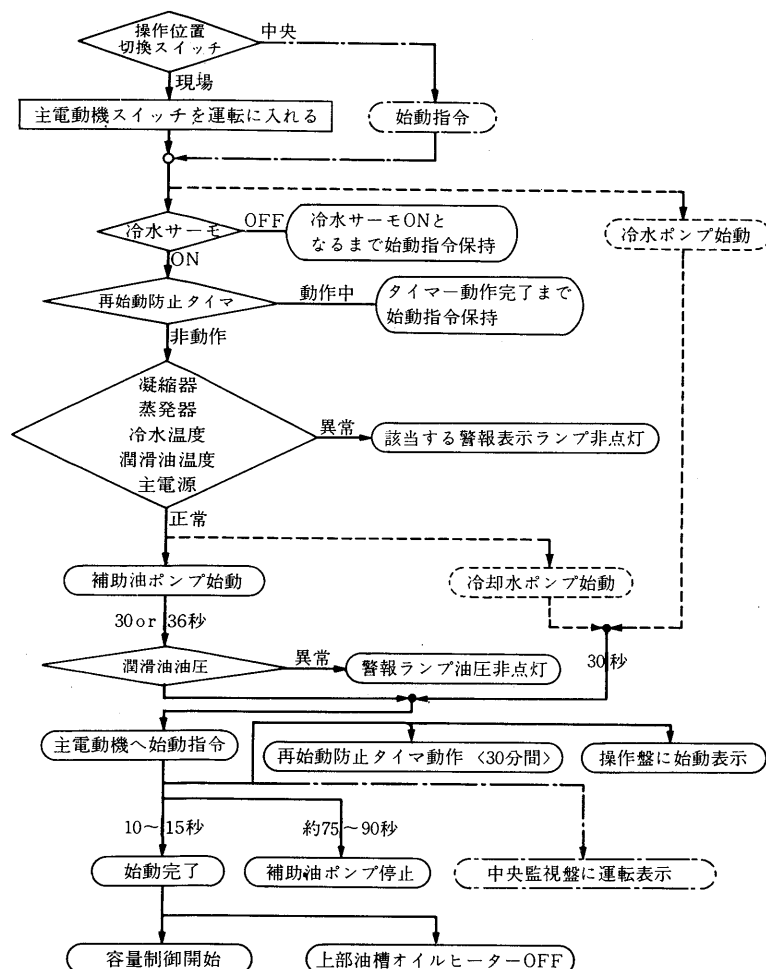
番号	器具名称	番号	器具名称
1	圧力指示計<高压>	10	記名表示灯<軽負荷>
2	圧力指示計<油圧>	11	記号表示灯<停止>
3	圧力指示計<低压>	12	記号表示灯<始動>
4	記名表示灯<油圧>	13	電流計<主電動機>
5	記名表示灯<油温>	14	切換スイッチ<冷媒回収>
6	記名表示灯<蒸発器>	15	運転スイッチ<主電動機>
7	記名表示灯<凝縮器>	16	注意銘板
8	記名表示灯<冷水温度>	17	吊りボルト
9	記号表示灯<再始動防止>	18	端子台



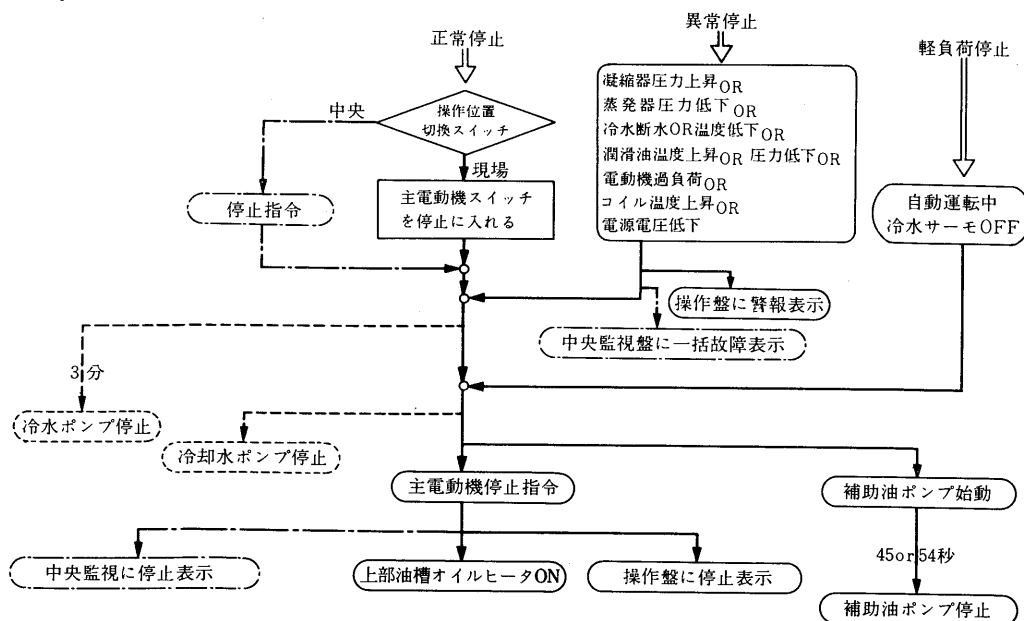
スイッチ詳細図 <盤内取付>

(c) 運転フローチャート

始動フローチャート



停止フローチャート



- 注
1. 本始動・停止フローチャートは、冷水系がクローズドサイクルで、運転方式を自動とした場合を示しております。
 2. 図中の一点鎖線は、中央監視盤による運転の場合。破線は冷水ポンプ・冷却水ポンプとの連動を行う場合のフローを示します。
 3. 再始動防止とは、短時間に圧縮機が発停を繰り返すのを防止することを意味します。先の始動より30分経過後、始動可能となります。
 4. 本図は3kV級、6kV級の減電圧始動〈コンドルファ〉の場合を示しております。400V級では人-△始動となります。〈標準仕様〉

3.4 CTE形ターボ冷凍機

(1)能力線図

(a)CTE形能力線図の見方

(イ) 例題

電源 3000V, 60Hz
 形名 CTE-22
 冷却水 32→37℃
 冷水 12→7℃

なるとき、冷却能力、冷水量、冷却器水頭損失、冷却水量、凝縮器水頭損失、入力を求めてみます。

CTE-22の能力線図において、

冷水出口温度 <7℃> を出発点①として

①→②→③→④→⑤→⑥→⑦→⑧, ③→⑨→⑩→⑪→⑫, ③→⑬→⑭

の順序に直線を引くことによりすべてのデータを求めることができます。

上記例題の場合

- ④—冷却能力 221RTUS
- ⑥—冷水流量 133.7m³/h
- ⑧—冷却器水頭損失 7.5mAq
- ⑩—冷却水流量 166m³/h
- ⑫—凝縮器水頭損失 5.9mAq
- ⑭—入力で 196.4kW

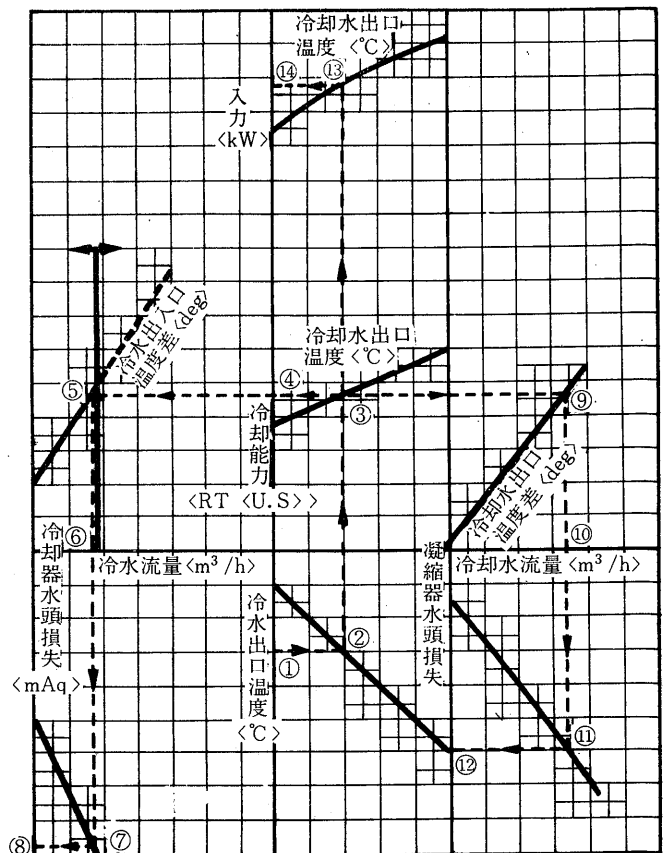
(ロ) 注意事項

(I) 冷水出口温度は5℃以下にしないこと。

(II) 冷水・冷却水量のはんい

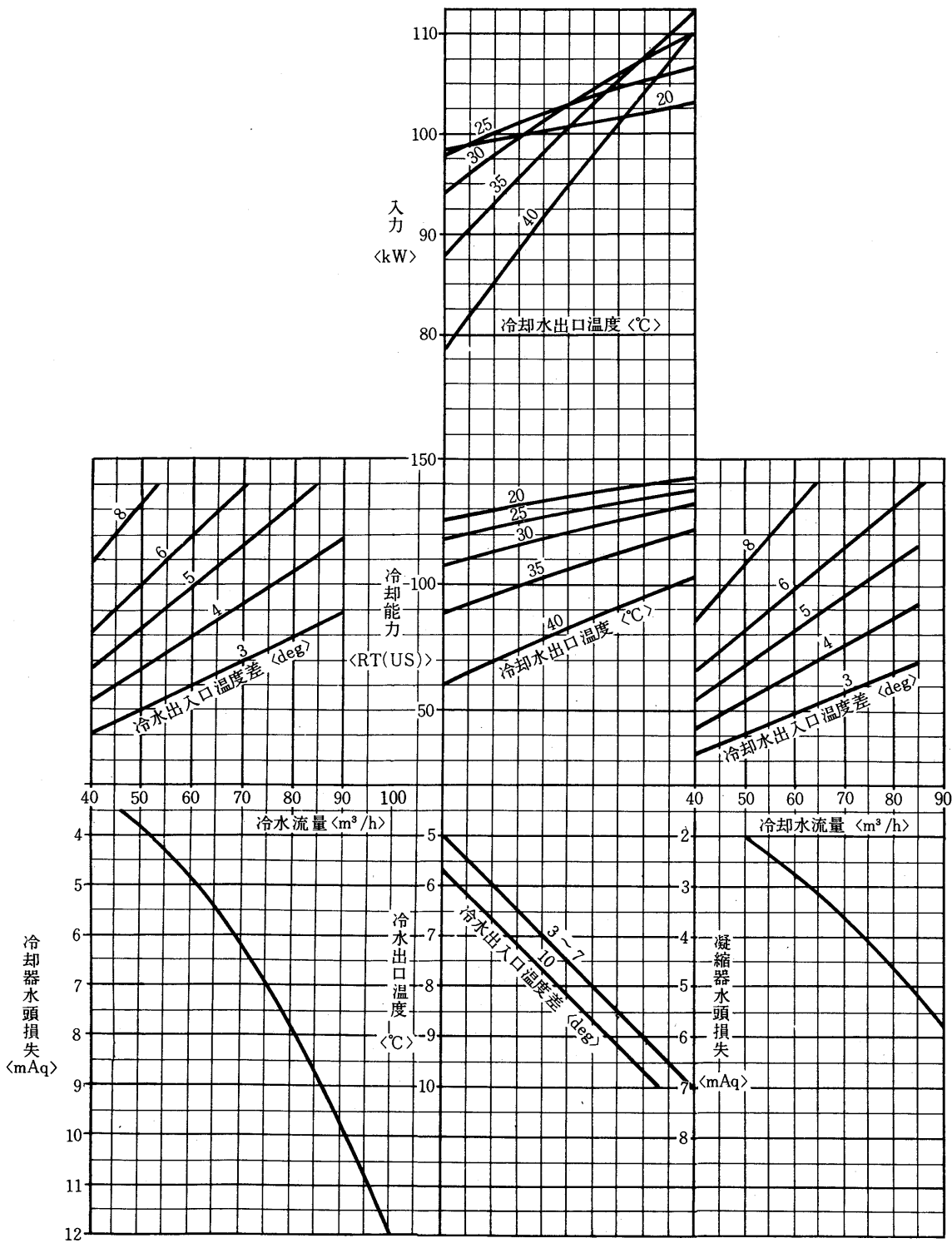
下限 = 冷却水32→37℃,
 冷水10→5℃の場合の流量を
 100%として下限は50%とする。

上限 = 本線図のはんい。

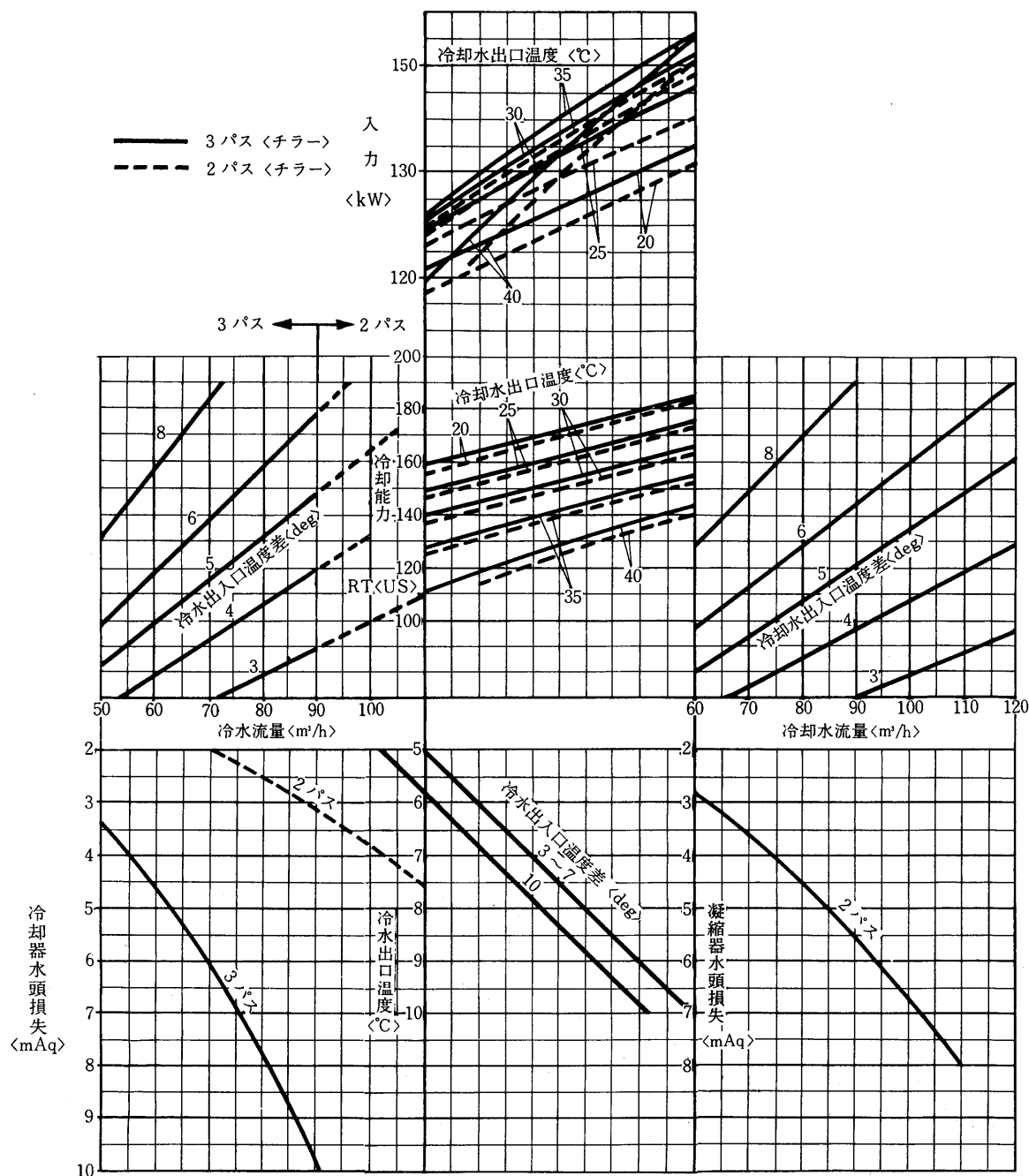


(b)能力線図

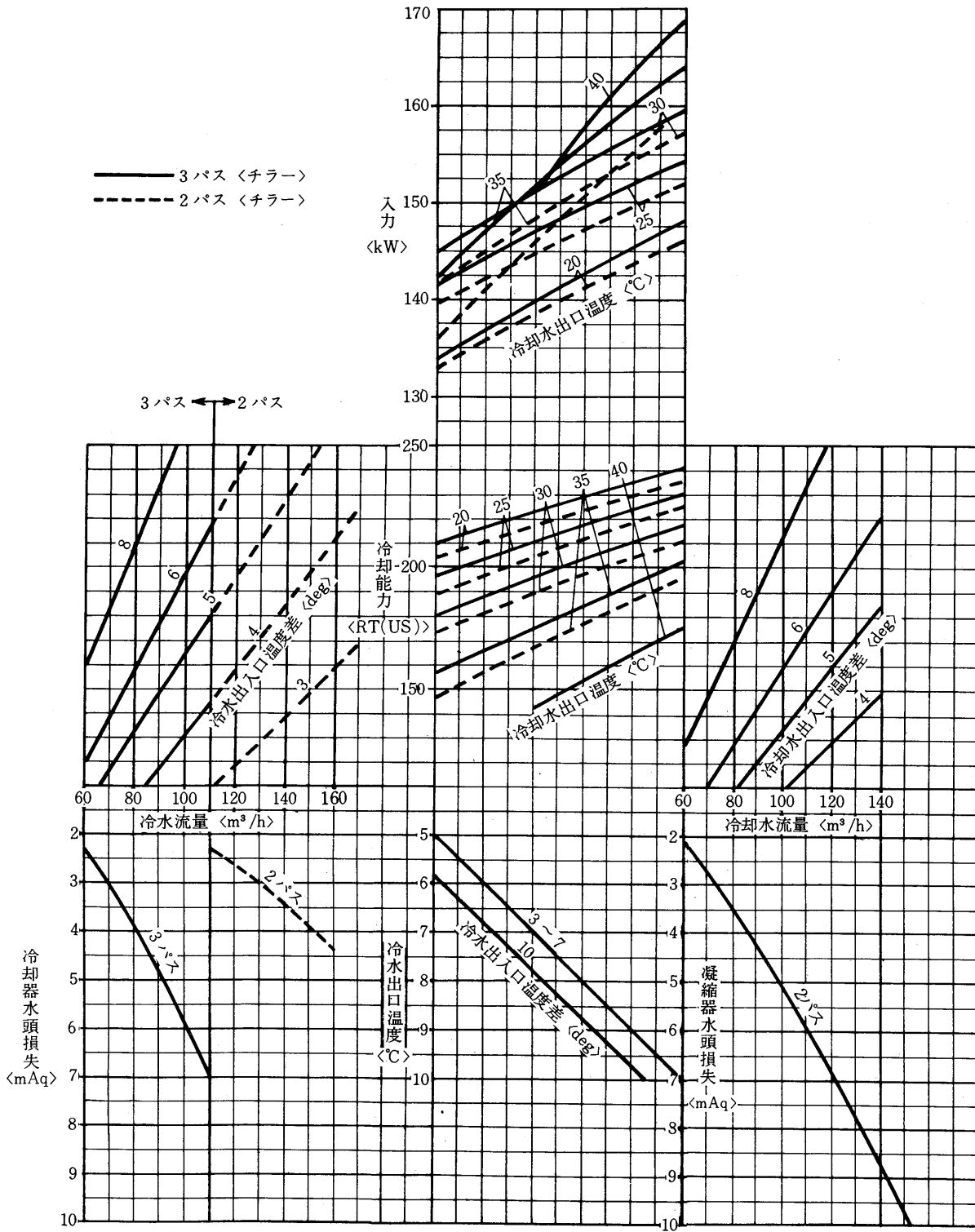
CTE-10形



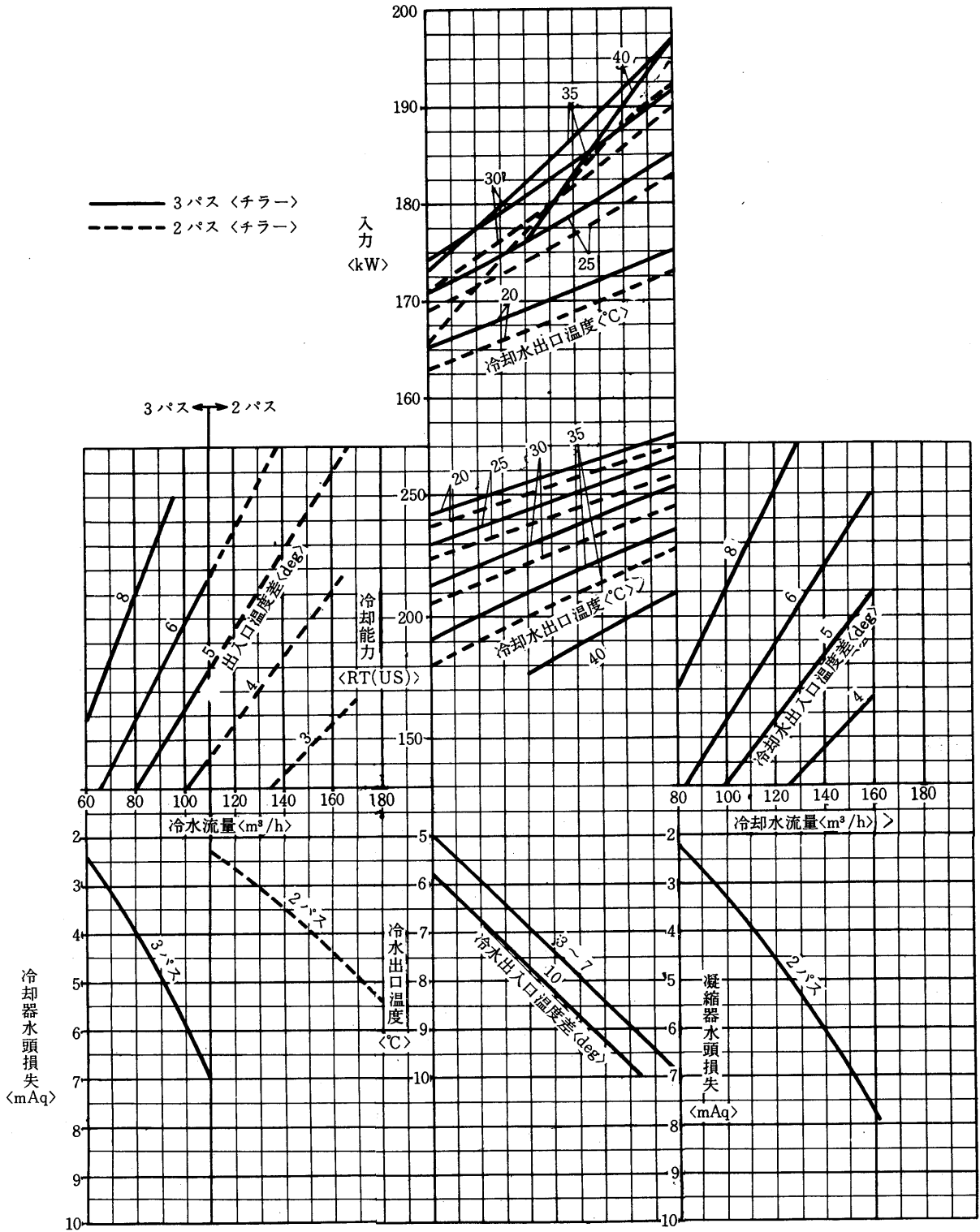
CTE-13形



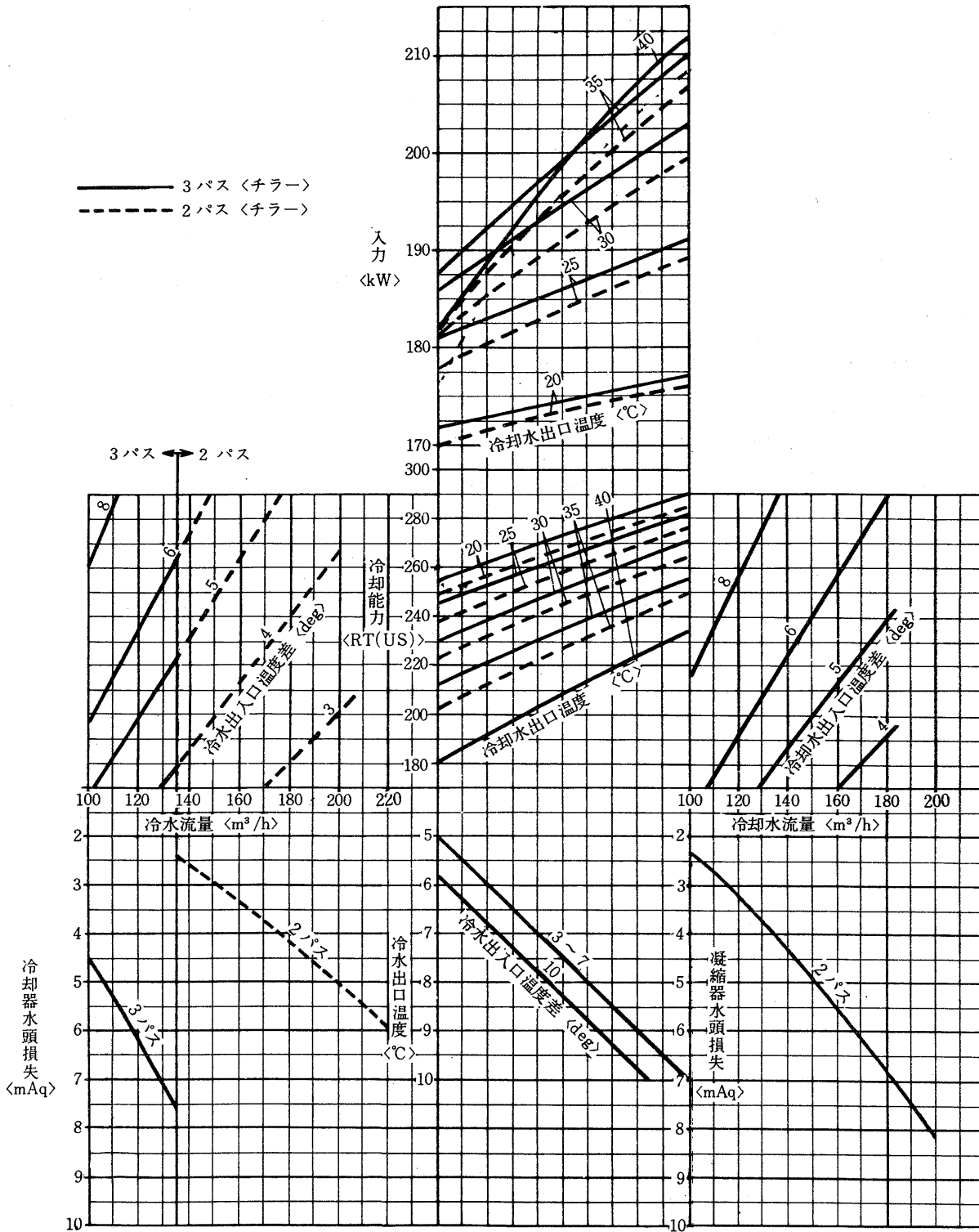
CTE-16形



CTE-19形



CTE-22形



(2) 注意事項**(a) 据 付**

- (イ) ユニットの下枠〈ソリ〉は搬入が完了するまで取外さないでください。
- (ロ) 吊り上げる時はチラー4隅の吊りボルトにフックをかけます。
吊り上げは慎重に行ない操作箱、配管および水冷却器の保冷材などを傷つけないようにし、もしロープがこれに当たるときは適当な張棒を入れてください。
- (ハ) ユニットの基礎はコンクリートまたは鋼製とし、水平度は1/1000以内とします。
- (ニ) 基礎はユニットの運転重量に十分耐えうるものであること。

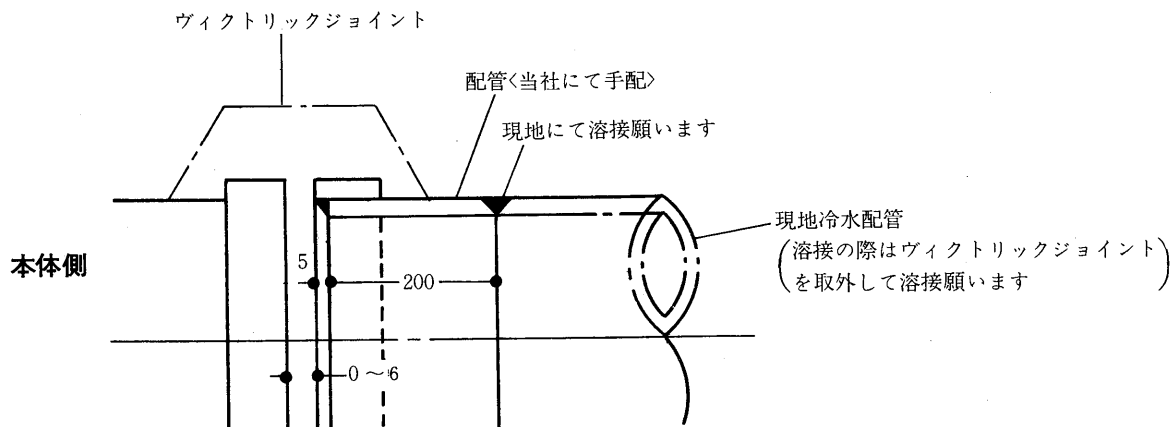
(b) 漏れチェック

製品は冷媒チャージ済です。冷媒は凝縮器に入れていますので各バルブを開く前にハライドトーチまたはその他の方法で各部の漏れチェックを行なってください。

(c) 水配管

- (イ) 配管の接続にはヴィクトリック接手を使用しています。接続は図1を参照の上施行ください。
- (ロ) 凝縮器・水冷却器の水出入口部分には仕切弁をつけて凝縮器または水冷却器だけ切離して水抜きが出来るようにしてください。
- (ハ) 凝縮器・水冷却器の水出入口部分には温度計を取付けてください。
- (ニ) ポンプの振動・騒音が問題になる場合はポンプ吸込・吐出配管の一部に可撓管を使用してください。
- (ホ) ポンプの吸込側配管には清掃可能なストレーナを設けてください。
- (ヘ) 配管には適宜吊具をつけて凝縮器・水冷却器の接手に無理な荷重がかからないようにしてください。
- (ト) 冷水は上方より入り、下方より出るように、また冷却水は逆に下方より入り上方より出るように配管してください。
- (チ) 冷水配管には保冷をしてください。

図1 ヴィクトリック接手



(d)使用限界

項目		形名	CTE-10	CTE-13	CTE-16	CTE-19	CTE-22	
水 量	3パス 水冷却器	MIN.	m ³ /h	26	26	39	39	46
		MAX.	m ³ /h	89	89	132	132	147
	2パス 水冷却器	MIN.	m ³ /h	41	41	59	59	70
		MAX.	m ³ /h	125	125	185	185	220
	2パス 凝縮器	MIN.	m ³ /h	32	32	38	48	59
		MAX.	m ³ /h	110	110	138	164	182
水冷却器出口最小水温		°C	5					
水冷却器出口最大水温		°C	20					
凝縮器入口最小水温		°C	18					
凝縮器出口最大水温		°C	45					
最小冷媒圧力差		kg/cm ²	3					
電圧変動		%	±10					
相間電圧アンバランス		%	3以内					
始動間隔		min.	20以上					

(3)電気特性

(a)主電源

電動機出力 〈kW〉	定 格 電 流 〈A〉					
	3000V, 50Hz	3300V, 60Hz	400V, 50Hz	440V, 60Hz	6000V, 50Hz	6600V, 60Hz
100	25.1 <83.0>	22.2 <84.9>	171 <88.7>	155 <89.1>	13.4 <80.3>	11.9 <81.9>
110	27.5 <83.3>	24.3 <85.3>	188 <89.0>	170 <89.4>	14.4 <81.8>	12.9 <83.0>
120	29.8 <83.6>	26.4 <85.6>	204 <89.3>	185 <89.6>	15.5 <83.0>	13.8 <84.0>
130	32.2 <83.9>	28.4 <85.9>	220 <89.5>	200 <89.8>	16.5 <84.0>	14.8 <85.0>
140	34.5 <84.2>	30.4 <86.2>	237 <89.7>	215 <89.9>	17.6 <84.8>	15.7 <85.7>
150	36.8 <84.5>	32.5 <86.5>	256 <88.9>	230 <90.1>	18.7 <85.5>	16.6 <86.4>
160	39.1 <84.7>	34.5 <86.8>	273 <89.0>	244 <90.2>	20.3 <83.3>	18.0 <84.8>
170	41.5 <84.9>	36.5 <87.0>	289 <89.1>	259 <90.3>	21.4 <84.0>	18.9 <85.5>
180	43.8 <85.1>	38.6 <87.2>	306 <89.2>	274 <90.4>	22.5 <84.5>	19.9 <86.0>
190	46.1 <85.3>	40.6 <87.4>	322 <89.4>	289 <90.5>	23.6 <85.0>	20.9 <86.3>

注 < > 内は力率%を示す。

形 名	始 動 電 流 〈A〉								
	3000V, 50Hz			3300V, 60Hz			400V, 50Hz		
	〈直 入〉	Λ-Δ	〈コンペン〉	〈直 入〉	Λ-Δ	〈コンペン〉	〈直 入〉	Λ-Δ	〈コンペン〉
CTE-10~13	144	48	61	132	44	56	990	330	419
CTE-16	165	55	70	150	50	64	1170	390	495
CTE-19~22	216	72	92	195	65	83	1410	470	596

形 名	始 動 電 流 〈A〉							
	440V, 60Hz			6000V, 50Hz		6600V, 60Hz		
	〈直 入〉	Λ-Δ	〈コンペン〉	〈直 入〉	〈コンペン〉	〈直 入〉	〈コンペン〉	
CTE-10~13	900	300	381	85	36	80	34	
CTE-16	1050	350	444	90	39	85	36	
CTE-19~22	1260	420	533	120	51	110	47	

注 コンペン始動の場合は65%タップにて表示始動方式のうち< >は非標準です。

(イ)電圧変動は銘板値±10%以内で相間電圧のアンバランスは3%以下であることを確認してください。

(ロ)電源接続の際は始動器、圧縮機を通して位相を間違えないこと。

位相の順序はR-S-Tです。

(ハ)電動機の回転方向は電動機側より見て右回転〈時計回り〉です。

RをU<1>とZ<6>, SをV<2>とX<4>, TをW<3>とY<5>に接続した時正回転になります。回転方向は圧縮機を一寸動かしてみて電動機のものぞき窓から見るができます。

(b) 操作回路

(イ) 電圧は200/220V, 50/60Hzです。

できるだけ主電源とは別の電源からとるようにしてください。

(ロ) 操作箱にはポンプインターロック, 冷却水ポンプ運転リレー, 遠方運転および警報の接続端子がついており, 電動機盤には運転, 停止表示の接続端子がついています。

ポンプインターロックの目的は冷水, 冷却水ポンプが運転しなければ圧縮機が始動しないようにするためです。

ポンプインターロックは必ずとって下さい。他の接続端子は必要に応じてご使用下さい。

これらの接続方法は操作箱ドア裏面の展開または裏面接続図をご参照ください。

(c) 配線チェック

下記事項をチェックしてください。

(イ) 電線サイズ, しゃ断器サイズは適当か, 位相の順序はR-S-Tになっているか。

(ロ) 電気工事は規格を満足しているか。

(ハ) 結線誤りはないか。また緩みはないか。

(ニ) インターロックは正しく作動するか。

(ホ) 始動器の各接点は均一に当たっているか, また自由に動くか。

3.5.HT・HT-PL 形ターボ冷凍機

(1)HT形機種選定表

(a) 冷水入口温度10℃ 出口温度5℃ 冷却水入口温度32℃

冷凍能力	形名	電動機出力	冷水		冷却水		
			冷水流量	圧力損失	冷却水流量	出口温度	圧力損失
<UST>		<kW>	<m³/h>	<mAq>	<m³/h>	<℃>	<mAq>
230	HT-D1・C1	225	139.1	6.6	180.7	37	7.1
240	HT-D1・C1	235	145.2	7.3	188.6	37	7.8
250	HT-D2・C1	235	151.2	6.3	194.7	37	6.9
260	HT-E1・C1	245	157.2	5.4	202.6	37	6.2
270	HT-E1・C2	240	163.3	5.9	207.7	37	6.5
280	HT-E1・C2	250	169.3	6.2	215.6	37	6.9
290	HT-E1・C2	260	175.4	6.6	223.5	37	7.4
300	HT-E1・C2	270	181.4	7.0	231.4	37	7.8
310	HT-F1・C2	275	187.5	6.5	238.3	37	6.9
320	HT-G1・C2	280	193.5	7.1	245.3	37	5.7
330	HT-G1・C2	285	199.6	7.2	252.3	37	6.0
340	HT-H0・C2	285	205.6	7.8	258.3	37	4.7
350	HT-H1・E0	325	211.7	6.6	271.8	37	7.2
360	HT-H1・E0	335	217.7	7.3	279.7	37	7.7
370	HT-H1・E0	345	223.8	7.6	287.6	37	8.1
380	HT-H1・E0	355	229.8	7.9	295.5	37	8.4
390	HT-H2・E0	355	235.9	6.8	301.5	37	7.4
400	HT-H2・E0	365	241.9	7.3	309.4	37	7.7
410	HT-H2・E1	375	248.0	7.6	317.3	37	8.1
420	HT-H3・E1	380	254.0	6.6	324.3	37	6.9
430	HT-H3・E1	390	260.1	6.8	332.2	37	7.2
440	HT-H4・E1	400	266.1	7.9	340.1	37	7.7
450	HT-H4・E1	410	272.2	8.3	348.0	37	8.1
460	HT-H4・E2	420	278.2	8.6	355.9	37	8.3
470	HT-H4・E2	430	284.3	9.0	363.8	37	8.6
480	HT-J0・E2	435	290.3	7.3	370.8	37	7.7
490	HT-J0・E2	445	296.4	7.6	378.7	37	8.1
500	HT-J0・E2	450	302.4	7.7	385.6	37	8.3
510	HT-J0・E2	460	308.4	8.0	393.5	37	8.7
520	HT-J0・E2	470	314.5	8.1	401.4	37	8.9
530	HT-J3・E3	475	320.5	8.2	408.4	37	8.0
540	HT-J3・E3	480	326.6	8.5	415.4	37	8.1
550	HT-J3・E3	490	332.6	8.8	423.3	37	8.3
560	HT-K0・E3	490	338.7	6.8	429.3	37	7.2
570	HT-K0・E3	495	344.7	7.3	436.3	37	7.5
580	HT-K2・E3	495	350.8	6.5	442.3	37	6.5
590	HT-K2・E3	500	356.8	6.6	449.3	37	6.8
600	HT-K2・E3	510	362.9	6.8	457.2	37	6.9
610	HT-K3・E3	510	368.9	7.1	463.3	37	6.3
620	HT-K3・E3	515	375.0	7.3	470.2	37	6.5

※太枠内は60Hz地区用のため50Hz地区は下表1をご覧ください。ただし冷凍能力610UST以上は50Hz地区は製作しておりません。

冷水入口温度10℃ 出口温度5℃ 冷却水入口温度32℃

50Hz

冷凍能力	形名	電動機出力	冷水		冷却水		
			冷水流量	圧力損失	冷却水流量	出口温度	圧力損失
<UST>		<kW>	<m³/h>	<mAq>	<m³/h>	<℃>	<mAq>
310	HT-G1・C2	270	187.5	6.8	237.4	37	5.4
320	HT-H0・C2	270	193.5	12.4	243.5	37	4.2
330	HT-H0・C2	270	199.6	13.3	249.5	37	4.4
340	HT-H2・E0	315	205.6	5.4	263.9	37	5.9
540	HT-K2・E3	460	326.6	5.7	411.7	37	5.7
550	HT-K2・E3	465	332.6	5.9	418.6	37	6.0
560	HT-K2・E3	470	338.7	6.0	425.6	37	6.2
570	HT-K3・E3	465	344.7	6.3	430.7	37	5.6
580	HT-K3・E3	470	350.8	6.5	437.7	37	5.7
590	HT-K3・E3	475	356.8	6.8	444.7	37	5.9
600	HT-K3・E3	475	362.9	7.0	450.7	37	6.0

- 注 1. パス数は冷水・冷却水共に2パス (ただしHT-H0・C2形50Hzの冷水は3パス)
 2. スケールファクタ 冷水・冷却水とも0.0001m²℃h/kcalとしています。
 3. 補機用電力 抽気回収装置:0.4kW×1 補助油ポンプ:0.4kW×1 ベーンモータ:23W×1
 そのほか合計で5kW<220/200V>をご用意いたします。

(b) 冷水入口温度11℃ 出口温度6℃ 冷却水入口温度32℃

冷凍能力 <UST>	形名	電動機出力 <kW>	冷水		冷却水		
			冷水流量 <m³/h>	圧力損失 <mAq>	冷却水流量 <m³/h>	出口温度 <℃>	圧力損失 <mAq>
230	HT-D1・C1	225	139.1	6.6	180.7	37	7.1
240	HT-D1・C1	235	145.2	7.3	188.6	37	7.8
250	HT-D2・C1	235	151.2	6.3	194.7	37	6.9
260	HT-D2・C1	240	157.2	6.6	201.6	37	7.4
270	HT-E1・C2	240	163.3	5.9	207.7	37	6.5
280	HT-E1・C2	250	169.3	6.2	215.6	37	6.9
290	HT-E1・C2	260	175.4	6.6	223.5	37	7.4
300	HT-E1・C2	265	181.4	7.0	230.5	37	7.8
310	HT-E1・C2	270	187.5	7.3	237.4	37	8.3
320	HT-F1・C2	285	193.5	6.6	246.2	37	7.3
330	HT-G1・C2	285	199.6	7.2	252.3	37	6.0
340	HT-G1・C2	285	205.6	7.5	258.3	37	6.4
350	HT-H1・E0	315	211.7	6.6	270.0	37	7.2
360	HT-H1・E0	320	217.7	7.3	276.9	37	7.5
370	HT-H1・E0	340	223.8	7.6	286.7	37	8.0
380	HT-H1・E0	350	229.8	7.9	294.5	37	8.5
390	HT-H2・E0	355	235.9	6.8	301.5	37	7.4
400	HT-H2・E0	365	241.9	7.3	309.4	37	7.7
410	HT-H2・E1	370	248.0	7.6	316.4	37	8.0
420	HT-H2・E1	375	254.0	7.8	323.3	37	8.4
430	HT-H3・E1	385	260.1	6.8	331.3	37	7.3
440	HT-H3・E1	390	266.1	7.0	338.2	37	7.5
450	HT-H4・E1	400	272.2	8.3	346.1	37	7.9
460	HT-H4・E2	410	278.2	8.6	354.1	37	8.2
470	HT-H4・E2	415	284.3	9.0	361.0	37	8.5
480	HT-J0・E2	430	290.3	7.3	369.8	37	7.6
490	HT-J0・E2	440	296.4	7.6	377.7	37	8.0
500	HT-J0・E2	445	302.4	7.7	384.6	37	8.2
510	HT-J0・E2	455	308.4	8.0	392.5	37	8.6
520	HT-J2・E2	460	314.5	7.0	399.6	37	7.6
530	HT-J2・E2	465	320.5	7.3	406.6	37	8.0
540	HT-J3・E2	470	326.6	8.5	413.5	37	8.1
550	HT-J3・E2	475	332.6	8.8	420.6	37	8.5
560	HT-K0・E3	490	338.7	6.8	429.3	37	7.2
570	HT-K0・E3	495	344.7	7.3	436.3	37	7.5
580	HT-K0・E3	500	350.8	7.3	443.3	37	7.8
590	HT-K2・E3	500	356.8	6.6	449.3	37	6.8
600	HT-K2・E3	505	362.9	6.8	456.3	37	6.9
610	HT-K2・E3	510	368.9	6.8	463.3	37	7.1
620	HT-K2・E3	515	375.0	7.0	470.2	37	7.3
630	HT-K3・E3	510	381.0	7.2	475.3	37	6.8
640	HT-K3・E3	515	387.1	7.5	482.4	37	7.1

*太枠内は60Hz地区用のため50Hz地区は下表2をご覧ください。ただし冷凍能力620UST以上は50Hz地区用は製作しておりません。

冷水入口温度11℃ 出口温度6℃ 冷却水入口温度32℃

50Hz

冷凍能力 <UST>	形名	電動機出力 <kW>	冷水		冷却水		
			冷水流量 <m³/h>	圧力損失 <mAq>	冷却水流量 <m³/h>	出口温度 <℃>	圧力損失 <mAq>
320	HT-G1・C2	270	193.5	11.7	243.5	37	5.7
330	HT-G1・C2	270	199.6	12.5	249.5	37	5.9
340	HT-H1・E0	310	205.6	6.3	262.9	37	6.9
560	HT-J3・E3	470	338.7	9.0	425.6	37	8.5
570	HT-J3・E3	475	344.7	9.4	432.7	37	8.7
580	HT-K2・E3	475	350.8	6.3	438.7	37	6.5
590	HT-K3・E3	475	356.8	6.8	444.7	37	5.9
600	HT-K3・E3	475	362.9	7.0	450.7	37	6.0
610	HT-K3・E3	475	368.9	7.3	456.8	37	6.3

- 注 1. パス数 冷水・冷却水共に2パス (ただしHT-G1・C2 50Hzの冷水は3パス)
 2. スケールファクタ 冷水・冷却水とも0.0001m³℃h/kcalとしています。
 3. 補機用電力 抽気回収装置:0.4kW×1 補助油ポンプ:0.4kW×1 ベーンモータ:23W×1
 そのほか合計で5kW (220/200V) をご用意願います。

(c) 冷水入口温度12℃ 出口温度7℃ 冷却水入口温度32℃

冷凍能力	形 名	電 動 機 力 出 力	冷 水		冷 却 水		
			冷水流量	圧力損失	冷却水流量	出口温度	圧力損失
<UST>		<kW>	<m ³ /h>	<mAq>	<m ³ /h>	<°C>	<mAq>
230	HT-C2・B2	205	139.1	6.9	177.0	37	7.5
240	HT-D1・C1	215	145.2	7.2	184.9	37	7.5
250	HT-D1・C1	225	151.2	7.5	192.8	37	8.1
260	HT-D2・C1	230	157.2	6.6	199.8	37	7.1
270	HT-D2・C1	240	163.3	7.2	207.7	37	7.8
280	HT-E1・C2	245	169.3	6.1	214.7	37	6.9
290	HT-E1・C2	255	175.4	6.6	222.6	37	7.4
300	HT-E1・C2	260	181.4	6.9	229.5	37	7.8
310	HT-E1・C2	265	187.5	7.3	236.5	37	8.1
320	HT-F1・C2	265	193.5	6.6	242.5	37	7.1
330	HT-F1・C2	270	199.6	7.2	249.5	37	7.5
340	HT-G1・C2	275	205.6	7.5	256.5	37	6.3
350	HT-G1・C2	285	211.7	7.8	264.4	37	6.5
360	HT-HO・C2	285	217.7	8.2	270.4	37	5.1
370	HT-H1・E0	320	223.8	7.5	283.0	37	7.8
380	HT-H1・E0	330	229.8	7.8	290.9	37	8.3
390	HT-H1・E0	340	235.9	8.3	298.8	37	8.6
400	HT-H2・E0	360	241.9	7.2	308.5	37	7.7
410	HT-H2・E1	355	248.0	7.5	313.6	37	7.8
420	HT-H2・E1	365	254.0	7.8	321.5	37	8.3
430	HT-H3・E1	370	260.1	6.7	328.5	37	7.1
440	HT-H3・E1	380	266.1	7.2	336.4	37	7.5
450	HT-H3・E1	390	272.2	7.5	344.3	37	7.8
460	HT-H4・E1	395	278.2	8.6	351.3	37	8.1
470	HT-H4・E2	400	284.3	9.0	358.2	37	8.4
480	HT-JO・E2	405	290.3	7.2	365.2	37	7.5
490	HT-JO・E2	415	296.4	7.5	373.1	37	7.8
500	HT-JO・E2	425	302.4	7.8	381.0	37	8.0
510	HT-JO・E2	435	308.4	7.8	388.9	37	8.4
520	HT-J2・E2	440	314.5	7.2	395.9	37	7.5
530	HT-J2・E2	450	320.5	7.3	403.8	37	7.8
540	HT-J2・E2	460	326.6	7.6	411.7	37	8.1
550	HT-J2・E2	470	332.6	7.8	419.6	37	8.4
560	HT-K1・E2	465	338.7	6.7	424.7	37	6.9
570	HT-K1・E2	475	344.7	7.2	432.6	37	7.4
580	HT-KO・E3	455	350.8	7.3	434.9	37	7.4
590	HT-KO・E3	460	356.8	7.5	441.9	37	7.7
600	HT-KO・E3	470	362.9	7.8	449.8	37	8.0
610	HT-K2・E3	475	368.9	6.9	456.8	37	6.9
620	HT-K2・E3	485	375.0	7.2	464.7	37	7.1
630	HT-K2・E3	495	381.0	7.3	472.6	37	7.4
640	HT-K2・E3	505	387.1	7.5	480.5	37	7.7
650	HT-K3・E3	510	393.1	7.9	487.4	37	6.9
660	HT-K3・E3	515	399.2	8.1	494.4	37	7.1

※太枠内は60Hz地区用のため50Hz地区は下表3をご覧ください。ただし冷凍能力640UST以上は50Hz地区用は製作しておりません。

冷水入口温度12℃ 出口温度7℃ 冷却水入口温度32℃

50Hz

冷 凍 能 力	形 名	電 動 機 力 出 力	冷 水		冷 却 水		
			冷水流量	圧力損失	冷却水流量	出口温度	圧力損失
<UST>		<kW>	<m ³ /h>	<mAq>	<m ³ /h>	<°C>	<mAq>
340	HT-G1・C2	270	205.6	13.1	255.6	37	6.2
350	HT-H2・E0	305	211.7	5.7	268.1	37	5.9
360	HT-H2・E0	310	217.7	6.0	275.1	37	6.2
620	HT-K3・E3	470	375.0	7.2	461.9	37	6.2
630	HT-K3・E3	475	381.0	7.5	468.9	37	6.3

- 注 1. パス数は冷水・冷却水共に2パス(ただしHT-G1・C2形50Hzの冷水は3パス)
 2. スケールファクタ 冷水・冷却水とも0.0001 m² °C h/kcalとしています。
 3. 補機用電力 抽気回収装置:0.4kW×1 補助油ポンプ:0.4kW×1 ベーンモーター:23W×1
 そのほか合計で5kW<220/200V>をご用意願います。

(2)HT-PL形機種選定表

(a) 冷水入口温度10℃ 出口温度5℃ 冷却水入口温度32℃ 出口温度37℃

冷凍能力	形名	電動機出力	冷 水			冷 却 水			チャージ		保冷面積
			冷水流量	圧力損失	配管口径	冷却水流量	圧力損失	配管口径	冷 媒	油	
<UST>		<kW>	<m³/h>	<mAq>	<A>	<m³/h>	<mAq>	<A>	<kg>	<ℓ>	<m²>
* 650	HT-680PL	285×2	393.1	12.9	250	498.5	2.7	300	1050	88	38.0
* 680		285×2	411.3	14.1		516.7	2.9				
700	HT-720PL	310×2	423.4	13.4	300	538.0	2.8	1100	1200	54.0	
720		320×2	435.5	14.1		553.8	3.0				
750	HT-770PL	335×2	453.6	13.6	300	577.5	3.1	1250	100	56.0	
770		345×2	465.7	14.1		593.3	3.3				
800	HT-820PL	375×2	483.8	13.4	300	622.5	3.8	1350	100	57.5	
820		385×2	495.9	14.1		638.3	3.8				
850	HT-870PL	395×2	514.1	12.9	300	660.2	2.7	1400	100	59.5	
870		405×2	526.2	13.4		676.0	2.7				
900	HT-920PL	415×2	544.3	13.4	300	697.8	3.1	350	1400	59.5	
920		425×2	556.4	14.1		713.6	3.3				
950	HT-980PL	430×2	574.6	13.6	300	733.6	3.6	1400	100	59.5	
980		440×2	592.7	14.1		755.5	3.8				
1000	HT-1030PL	445×2	604.8	13.6	300	769.4	3.8	350	1400	59.5	
1030		450×2	622.9	14.1		789.4	4.0				
1050	HT-1080PL	465×2	635.0	13.6	300	807.0	3.1	350	1400	59.5	
1080		470×2	653.2	14.1		827.0	3.1				
* 1100	HT-1130PL	485×2	665.3	13.6	300	844.7	3.3	350	1400	59.5	
* 1130		490×2	683.4	14.1		864.7	3.5				
* 1150	HT-1180PL	515×2	695.5	13.6	300	886.0	3.1	350	1400	59.5	
* 1180		515×2	713.7	14.1		904.2	3.1				

(b) 冷水入口温度12℃ 出口温度7℃ 冷却水入口温度32℃ 出口温度37℃

冷凍能力	形名	電動機出力	冷 水			冷 却 水			チャージ		保冷面積
			冷水流量	圧力損失	配管口径	冷却水流量	圧力損失	配管口径	冷 媒	油	
<UST>		<kW>	<m³/h>	<mAq>	<A>	<m³/h>	<mAq>	<A>	<kg>	<ℓ>	<m²>
* 650	HT-680PL	285×2	393.1	12.8	250	498.5	2.7	300	1050	88	38.0
* 680		285×2	411.3	13.7		516.7	2.9				
* 700	HT-720PL・C	285×2	423.4	13.3	300	528.8	2.7	1100	1200	54.0	
* 720		285×2	435.5	14.0		540.9	2.8				
750	HT-770PL	315×2	453.6	13.5	300	570.1	3.1	1250	100	56.0	
770		320×2	465.7	14.0		584.1	3.3				
800	HT-820PL	340×2	483.8	13.3	300	609.6	3.6	1350	100	57.5	
820		345×2	495.9	13.7		623.5	3.8				
850	HT-860PL	355×2	514.1	12.8	300	645.4	3.9	350	1400	59.5	
870		360×2	526.2	13.3		659.3	4.0				
900	HT-920PL・C	400×2	544.3	13.5	300	692.3	3.1	350	1400	59.5	
920		405×2	556.4	13.7		706.2	3.3				
950	HT-980PL	395×2	574.6	13.3	300	720.7	3.4	350	1400	59.5	
980		405×2	592.7	14.0		742.5	3.6				
1000	HT-1030PL	415×2	604.8	13.5	300	758.3	3.8	350	1400	59.5	
1030		420×2	622.9	14.0		778.3	3.9				
1050	HT-1080PL	425×2	635.0	13.5	300	792.2	3.0	350	1400	59.5	
1080		430×2	653.2	14.0		812.2	3.1				
1100	HT-1130PL・C	445×2	665.3	13.5	300	829.9	3.1	350	1400	59.5	
1130		450×2	683.4	14.0		849.9	3.3				
1150	HT-1180PL・C	475×2	695.5	13.5	300	871.2	3.0	350	1400	59.5	
* 1180		480×2	713.7	14.0		891.2	3.1				

- 注 1. パス数は蒸発器2パス、凝縮器1パス
 2. 補機冷却水口径 冷媒回収装置 1/2 B 1.2m²/h
 3. 補機用電力 抽気回収装置：0.4kW×2 補助油ポンプ：0.4kW×2 ベーンモータ：23W×2
 そのほか合計で10kW <200/220V> 三相をご用意下さい。
 4. *印のものは 50Hz地区では使用出来ません。
 5. スケールファクタ 冷水・冷却水とも0.0001m²℃h/kcalとしています。