

● 関係法規 <52年9月1日現在>

目次

1	高圧ガス取締法<冷凍関係>	630
1.1	はじめに.....	630
1.2	法の適用対象と範囲.....	630
1.3	製造施設の技術上の基準.....	633
1.4	諸手続について.....	635
1.5	参考資料.....	635
2	電気関係の法規制	643
2.1	はじめに.....	643
2.2	法体系.....	643
2.3	電気工事の契約.....	643
2.4	参考資料.....	644
3	建築設備関係	648
3.1	はじめに.....	648
3.2	換気設備.....	648
3.3	ダクト・ダンパ設備.....	652
3.4	配管設備.....	652
3.5	参考資料.....	653
4	騒音関係	659
4.1	はじめに.....	659
4.2	環境基準.....	659
4.3	騒音規制法.....	660
4.4	地方公共団体の条例等.....	661
4.5	参考資料.....	662
5	消防法関係	665
5.1	はじめに.....	665
5.2	石油温水機等の設置に関する規制.....	665
5.3	燃料の貯蔵について.....	669
5.4	参考資料.....	673

1 高圧ガス取締法〈冷凍関係〉

1.1 はじめに

冷凍・空調をするための冷凍機・パッケージエアコン・チリングユニット等で、高圧ガス〈フロン、アンモニア、その他〉を冷媒として使用する場合、高圧ガス取締法に関連する法規により、製造・設置・取扱等について機器メーカーから最終使用者〈高圧ガス製造者という〉にいたるまで広範囲に規制されております。

●法体系

法	律・高圧ガス取締法
政	令・高圧ガス取締法施行令
省	令・冷凍保安規則
	・一般高圧ガス保安規則
	・容器保安規則
	・液化石油ガス保安規則
	・高圧ガス製造保安責任者試験および高圧ガス販売主任者試験規則
	・高圧ガス保安協会規則
告	示・冷媒設備に係る容器の製造に関する技術基準の細目を定める告示
省令補完	基準・冷凍保安規則関係基準
通	牒・冷凍保安規則の運用および解釈について
そ の 他	・危害予防規程規範
	・保安教育計画の基準
	・冷凍装置の構造および試験基準

1.2 法の適用対象と範囲

- (1)高圧ガス製造〈者〉……………冷凍・冷蔵や空調をするために冷凍機，パッケージエアコン，チリングユニット等を使用する者。
- (2)高圧ガス販売〈業者〉……………(イ)冷媒ガスを販売する者
(ロ)冷媒ガスが封入されているパッケージエアコン，チリングユニット等〈法定冷凍能力20RT以上〉を販売する者
(ハ)修理のために冷凍ガスをチャージして販売する者
〈工事をして冷媒ガスをチャージする者も含まれる〉
- (3)機器製造〈業者〉……………圧縮機，凝縮器，受液器，蒸発器などを製造組立て，または購入して冷凍設備として完成させるかまたはこのための工事を行う者
- (4)高圧ガス貯蔵……………(イ)高圧ガスの貯蔵
(ロ)冷媒ガス充填済の冷凍機器を店頭・倉庫などに運転しない状態でおく場合

以上表1—1参照

表1-1 冷凍と法の適用対象

種別	対象	適用範囲	都道府県知事 に対する手続	主任者の選任	危害予防規定	従業員教育
高圧ガス 製造者 〈法5条〉	冷凍・冷蔵・冷暖房などを行うためパッケージエアコン・チリングユニット・冷凍機などを使用する者 注 1つの冷凍設備と考えられる設備ごとに許可申請または届出をする	第製造者 1日の冷凍能力が20トン以上 〈法5条1項二号〉	許可申請	法27条の4 冷凍保安責任者〈代理者〉が必要	法26条 危害予防規程を制定し都道府県知事に提出すること	法27条 保安教育計画を都道府県に出すこと
		第製造者 1日の冷凍能力が3トン以上20トン未満 〈法5条2項二号〉	届出 製造開始の20日前	不要	不要	保安教育を行うこと
高圧ガス 販売業者 〈法6条〉	1. 容器に充填されている冷媒ガスを販売する者 2. 修理やサービスのために機器に冷媒をチャージし代金を得る者 3. パッケージなど冷凍装置内に封入された冷媒の販売をする者 4. 現品〈冷媒の封入されている冷凍装置や冷媒〉を扱わず帳簿上の販売をする者 注1. 販売所または事業所ごとに許可申請をすること 2. 販売台帳を整備すること	1. アンモニア、フロン冷媒 2. 冷媒の多少にかかわらず 3. 1日の冷凍能力が20トン以上の冷凍設備 〈冷、規則36条 関連基通〉 4. 営業の仲介をする者は除外	許可申請	フロン冷媒の場合は販売主任者不要 アンモニアについては販売主任者が必要	不要	保安教育を行うこと
高圧ガスの貯蔵 〈法15条〉	1. 高圧ガスを貯蔵する場合 2. 冷媒ガスを充填済みの冷凍機器を店頭・倉庫などに運転しない状態でおく場合	1. 3,000kgをこえる場合 2. 1日の冷凍能力が20トン以上の冷凍設備	許可申請 1. の場合のみ必要			保安教育を行うこと
機器製造者 〈法57条〉	1. 冷凍設備に用いる機器を素材から生産する者 2. 圧縮機・凝縮器などの機器の部品を一部または全部購入し組立て機器として完成する者 注. 事業所ごとに届出をする	1日の冷凍能力が3トン以上の冷凍機 〈冷、規則49条〉 注. 機器の部品を生産してもそれぞれを組立てることなく各個に販売する者、ユニット形など分解することなく単に据付のみを行う者は除外	届出 事業開始後30日以内			

● 許可申請・届出等の手続は都道府県の高圧ガス担当課〈資料1.3参照〉で行うが添付書類は異なる場合があるので確認すること。

1.2.1 1日の冷凍能力〈呼び冷凍トン〉

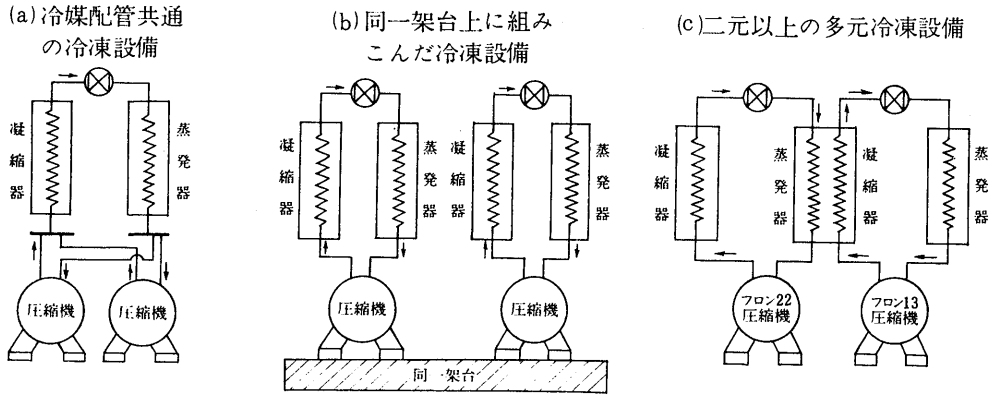
冷凍サイクルを構成する設備の能力を表わす法的単位で、一定の計算式によって求めます。

(1) 機器単位の冷凍能力〈呼び冷凍トン〉は各機器仕様一覧に示されています。

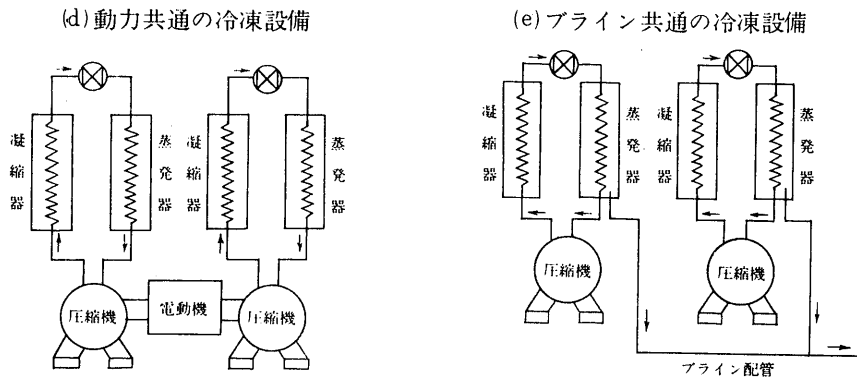
(2) 冷凍能力〈呼び冷凍トン〉の合算

図1-1に示される設備は「一つの冷凍設備」となり冷凍能力は合算されます。

図1-1 「一つの冷凍設備」図解



(注) ⊗ = 膨脹弁



1.2.2 冷凍保安責任者不要の要件

次に示す(1)(2)(3)の条件全部に適合する場合は、第一種製造者の製造施設であっても冷凍保安責任者の選任を要しません。

- (1) 冷媒ガスが可燃性、毒性ガスを使用していないこと
- (2) <ユニット形>であること
- (3) <自動制御装置>を備えていること……………参考資料1.1参照

当社の場合下記機器が第一種製造施設になりますが、上記三条件全部に適合しますので、不要となります。

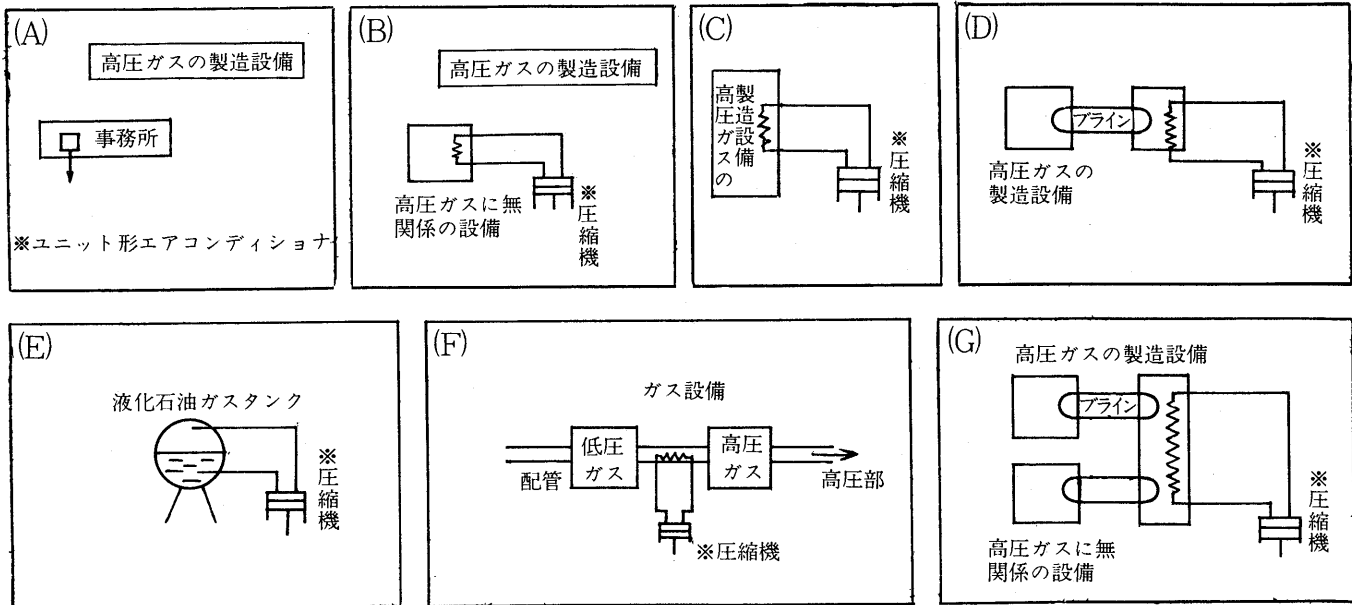
- BCL-60~120
- BCH-60~120
- BCR-60~120
- BCS-80~160 <BCS-80は60Hz使用のみ>
- ACS-80~160 <ACS-80・100は60Hz使用のみ>
- CR <H> -50~120 <CR<H>-50は60Hz使用のみ>
- CTE-10~22
- PW-60~120
- CAH-40~120 <CAH-40は60Hz使用のみ>

1.2.3 附属冷凍となる冷凍設備

図1-2に示される様な設備に冷凍機が用いられる場合は、附属冷凍といわれ液化石油ガス保安規則または一般高圧ガス保安規則の適用を受け、さらにそのうちの容器については特定設備検査規則の適用を受ける。

したがって附属冷凍となる冷凍設備については冷凍保安規則に示されるもの(一般の冷凍設備)とは異なる技術上の基準その他の要件を満足しなければならないので注意を要します。〈抜〉

図1-2 付属冷凍 〈図中(A)(B)以外は付属冷凍となる〉



1.3 製造施設の技術上の基準 〈冷凍保安規則関係基準より〉

1.3.1 火気との位置、構造、設備の技術基準〈冷媒ガスが不燃性の場合〉

表1-2

火 気 設 備	規 制 事 項	下記の要件を満たすと同室設置が許される		
		火気設備と高圧部分の距離	付加される条件	
		第1種設備	第2種設備	
(大型火気設備) 伝熱面積14m ² を超える温水ボイラまたはこれと同等以上の火力を有する設備	冷凍設備の高圧部分は火気設備を設置する室に設置しないこと	5 m以上	1.5m以上	—
(中型火気設備) 伝熱面積が8m ² を超え14m ² 以下の温水ボイラまたはこれと同等以上の火力を有する設備	同 上	2 m以上	0.8m以上	次のいずれかの場合であること 1)防火壁を設けている場合 2)高圧部の温度が常用の温度より10°C以上上昇しない措置があること
		2 m以上	1m以上	—
		1 m以上	0.5m以上	次のいずれかの場合であること 1)上記 1) に同じ 2)上記 2) に同じ

火 気 設 備	規 制 事 項	第2種設備については、下記の1)、2)いずれかの構造であるとき、距離を制限されない
伝熱面積8m ² 以下の温水ボイラまたはこれと同等以上の火力を有する設備	冷凍設備の高圧部分は火気設備と別室に設置するか1 m以上距てて設置すること	1)熱の影響による平衡圧力が当該冷凍設備に使用した冷媒ガスの60°Cの飽和圧力を超えぬ構造 2)冷媒設備の設計圧力を超えない構造のもの

1.3.2 漏えいした冷媒ガスが滞留しないような構造〈可燃性または毒性ガスに限る〉

表1-3

滞留しないような構造	所要能力及び条件
直接外気に面した開口部（窓又は扉）を有すること	○0.05m ² /法定トン以上 不足する開口部面積については相当する機械通風装置を持つこと
機械通風装置を設置すること	○2m ³ /min法定トン以上の換気能力を有し、 通風装置は室の内外いずれでも始動及び停止ができること

注：本表は可燃性または毒性ガスに限る基準であるが不燃性ガス（フロン）についても、行政指導により同種の構造が要求される場合がある。この場合所要能力等を事前に確認することが必要

1.3.3 冷媒設備の漏れ試験

冷媒設備の漏れ試験は、次の各号による。

- (1) 漏れ試験は、耐圧試験及び気密試験に合格した容器等を冷媒配管で連結した冷媒設備について行うガス圧試験とする。
- (2) 漏れ試験は、高圧部（圧縮機的作用による凝縮圧力を受ける部分）又は低圧部（高圧部以外の部分をいう）の区分に応じ表1-4に掲げる漏れ試験圧力以上の圧力で行う。
- (3) 漏れ試験に使用する圧縮ガスは、空気又は不燃性ガス（酸素又は毒性ガスを除く）を使用することとし、空気圧縮機を使用して圧縮空気を供給する場合には、空気の温度を140℃以下にすること。
- (4) 漏れ試験は、冷媒設備内の圧力を漏れ試験圧力に保った後、設備の外部に発泡液を塗布し、泡の発生の有無により漏れを確かめ、漏れないことをもって合格とする。ただし、フロンを使用して試験する場合には、ガス漏れ検知器によって検査することができる。
- (5) 冷媒設備の製造工場において、あらかじめ、気密試験を実施した容器等については、冷媒配管を連結した後に行う冷媒設備の漏れ試験は、当該部分についてその試験を簡略にすることができる。
- (6) 冷媒設備の製造工場において、あらかじめ冷媒配管を連結して気密試験を実施した冷媒設備については、当該冷媒設備の据付け後に行う漏れ試験を省略することができる。ただし、上記の気密試験後、冷媒設備を分解した場合には、当該設備の据付け後、漏れないことを確認しなければならない。

表1-4 代表的冷媒の漏れ試験圧力

冷媒ガスの種類	漏れ試験圧力 kg/cm ²	
	高圧部	低圧部
アンモニア	16	8
フロン 22	16	8
フロン 502	16	8
フロン 500	14.4	8
フロン 12	13.2	8
フロン 114	2.8	2.8

1.4 諸手続について

高圧ガス製造者〈第1種・2種〉・販売業者、機器製造業者等その種別によってそれぞれ手続が異なり、また都道府県によって添付書類も多少異なりますので都道府県の担当窓口書類を持って相談して下さい。

又特に高圧ガス製造者〈第1種・2種〉となる設備使用者〈お客様〉に対しては届出、申請の手続を必ず実施される様、機器販売業者・据付業者が充分に取りはからって下さい。

1.5 参考資料

資料 1.1 関連法規条文の抜粋

資料 1.2 手続の手順と提出書類

資料 1.3 都道府県高圧ガス担当課一覧表〈手続き先〉

資料 1.1 関連法規条文の抜粋

高圧ガス

〔高圧ガス取締法〕 第2条

この法律で「高圧ガス」とは、次の各号に掲げるものをいう。

1. 常用の温度において圧力〈ゲージ圧力をいう。以下同じ。〉が10キログラム毎平方センチメートル以上となる圧縮ガスであって現にその圧力が10キログラム毎平方センチメートル以上であるもの又は温度35度において圧力が10キログラム毎平方センチメートル以上となる圧縮ガス〈圧縮アセチレンガスを除く。〉
2. 常用の温度において圧力が2キログラム毎平方センチメートル以上となる圧縮アセチレンガスであって現にその圧力が2キログラム毎平方センチメートル以上であるもの又は温度15度において圧力が2キログラム毎平方センチメートル以上となる圧縮アセチレンガス
3. 常用の温度において圧力が2キログラム毎平方センチメートル以上となる液化ガスであって現にその圧力が2キログラム毎平方センチメートル以上であるもの又は圧力が2キログラム毎平方センチメートルとなる場合の温度が35度以下である液化ガス
4. 前号に掲げるものを除く外、温度35度において圧力零キログラム毎平方センチメートルをこえる液化ガスのうち、液化シアン化水素、液化プロムメチル又はその他の液化ガスであって、政令で定めるもの

第1種製造者

〔高圧ガス取締法〕 第5条(抜)

- 1 日の冷凍能力が20トン以上の設備を使用して冷凍のためガスを圧縮し、又は液化して高圧ガスの製造をしようとする者。

第2種製造者

冷凍能力

〔高圧ガス取締法〕 第5条 (抜)

1日の冷凍能力が3トン以上の設備を使用して冷凍のためガスを圧縮し、又は液化して高圧ガスの製造をする者。

〔高圧ガス取締法〕 第5条 (抜)

第1項2号及び前項第2号の冷凍能力は通商産業省令で定める基準に従って算出するものとする。

〔冷凍保安規則〕 第3条 (抜)

法第5条第4項の冷凍能力の算定基準は、遠心式圧縮機を使用する製造設備にあっては、当該圧縮機の原動機の定格出力1.2キロワット、吸収式冷凍設備にあっては発生器を加熱する1時間の入熱量6,640.キロカロリーをもって1日の冷凍能力1トンとし、その他のものにあつては次の算式によるものとする。

$$R = \frac{V}{C}$$

この式において、R、VおよびCは、それぞれ次の数値を表わすものとする。

R 1日の冷凍能力〈単位 トン〉の数値

V 多段圧縮方式または多元冷凍方式による製造設備にあっては次のイの算式により得られた数値、回転ピストン型圧縮機を使用するものにあつては次のロの算式により得られた数値、その他のものにあつては圧縮機の標準回転速度における1時間のピストン押のけ量〈単位 立方メートル〉の数値

イ $V_H + 0.08V_L$

ロ $60 \times 0.785tn \langle D^2 - d^2 \rangle$

これらの式において、 V_H 、 V_L 、 t 、 n 、 D および d は、それぞれ次の数値を表わすものとする。

V_H 圧縮機の標準回転速度における最終段または最終元の気筒の1時間のピストン押のけ量〈単位 立方メートル〉の数値

V_L 圧縮機の標準回転速度における最終段または最終元の前の気筒の1時間のピストン押のけ量〈単位 立方メートル〉の数値

t 回転ピストンのガス圧縮部分の厚さ〈単位 メートル〉の数値

n 回転ピストンの1分間の標準回転数の数値

D 気筒の内径〈単位 メートル〉の数値

d 回転ピストンの外径〈単位 メートル〉の数値

C 冷媒ガスの種類に応じて、それぞれ次の表の該当欄に掲げる数値

冷媒ガスの種類	圧縮機の気筒 1個の体積 5000cm ³ 以下	圧縮機の気筒 1個の体積 5000cm ³ 以上	冷媒ガスの種類	圧縮機の気筒 1個の体積 5000cm ³ 以下	圧縮機の気筒 1個の体積 5000cm ³ 以上
フロン13	4.4	4.2	フロン500	12.0	11.3
アンモニア	8.4	7.9	フロン12	13.9	13.1
プロパン	9.6	9.0	クロルメチル	14.5	13.6
フロン22	8.5	7.9	フロン114	46.4	43.5
フロン502	8.4	7.9			

※ 多元冷凍方式による製造設備にあっては最終元の冷媒ガスをもってこの表の冷媒ガスとする。

※ 多段圧縮方式または多元冷凍方式による製造設備にあっては、最終段または最終元の気筒をもってこの表の圧縮機の気筒とみなす。

可燃性ガス

〔冷凍保安規則〕 第2条 (抜)

1. 可燃性ガス アンモニア、イソブタン、エタン、エチレン、クロルメチル、ノルマルブタンおよびプロパン

毒性ガス

〔冷凍保安規則〕 第2条 (抜)

2. 毒性ガス 亜硫酸ガス、アンモニアおよびクロルメチル

自動制御装置

〔冷凍保安規則関係基準〕 13

次の各号に掲げる条件を満足している装置は、冷凍保安規則第21条第1項第1号に係る自動制御装置を備えているものとする。

1. 圧縮機の高圧側の圧力が常用の圧力を超えたときに圧縮機の運転を停止する装置（「高圧しゃ断装置」という。）
2. 開放型圧縮機において低圧側の圧力が常用の圧力より異常に低下したときに圧縮機の運転を停止する装置（「低圧しゃ断装置」という。）
3. 強制潤滑装置をもつ開放型圧縮機において、潤滑油圧力が運転に支障をきたす状態に至る圧力まで低下したときに圧縮機を停止する装置。ただし、作用する油圧が 1kg/cm² 以下の場合は省略することができる。
4. 圧縮機を駆動する動力装置の過負荷保護装置
5. シェル型液体冷却器における液体の凍結防止装置
6. 水冷式凝縮器における冷却水断水保護装置（冷却水ポンプが運転されなければ、圧縮機が運転されないような機械的又は電氣的連動機構をもつ装置を含む。）
7. 空冷式凝縮器及び蒸発式凝縮器において当該凝縮器用送風機が運転されない限り、圧縮機が運転されないような連動機構。
ただし、凝縮温度制御機構を有する場合であって、当該装置が常用の圧力以下の状態を維持する範囲内で、連動機構を解除する機構であるものについては、この限りでない。
8. 暖房用電熱器を内蔵するエアコンディショナ又はこれに類する電熱器を内蔵する冷凍設備における過熱防止装置

ユニット型のもの

〔冷凍保安規則基本通牒〕 第21条関係

「ユニット型のもの」とは、次の1から5までの条件に適合する冷凍設備をいう。

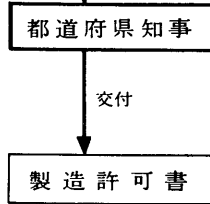
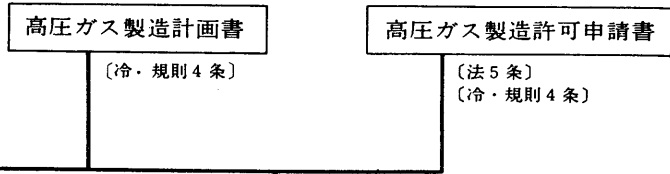
1. 機器製造業者の製造事業所において次の(イ)から(ハ)までに掲げる事項が行なわれるものであること。
 - (イ) 冷凍設備および圧縮機用原動機を1の架台上に一体に組立てること。
 - (ロ) 冷媒ガスの配管の取付けを完了し漏れ試験を実施すること。
 - (ハ) 冷媒ガスを封入し、試運転を行なって保安の状況を確認すること。
2. 1の段階での設備の1日の冷凍能力が60トン未満〈遠心式圧縮機を使用する冷凍設備については、160トン未満〉のものであること。
3. 冷凍設備の使用に当っては冷媒ガスの止め弁の操作を必要としないものであること。
4. 使用場所に分割して搬入された場合は、冷媒設備に溶接または切断を伴う工事を施すことなしに再組立てをし、かつ、直ちに冷凍の用に供しうるものであること。
5. 冷凍設備に修理、改造等の工事を施した場合においては、冷媒設備の部品の種類、設置台数、取付位置、および外形寸法ならびに圧縮機用原動機の定格出力は、1の段階での設備と同一であること。

資料1.2 手続の手順と提出書類

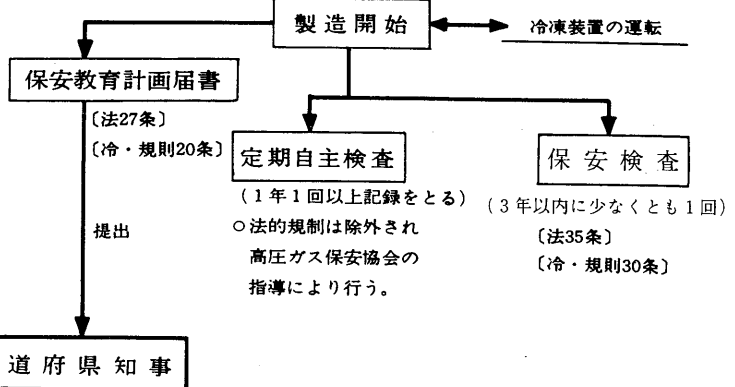
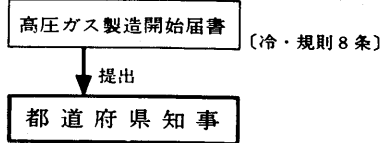
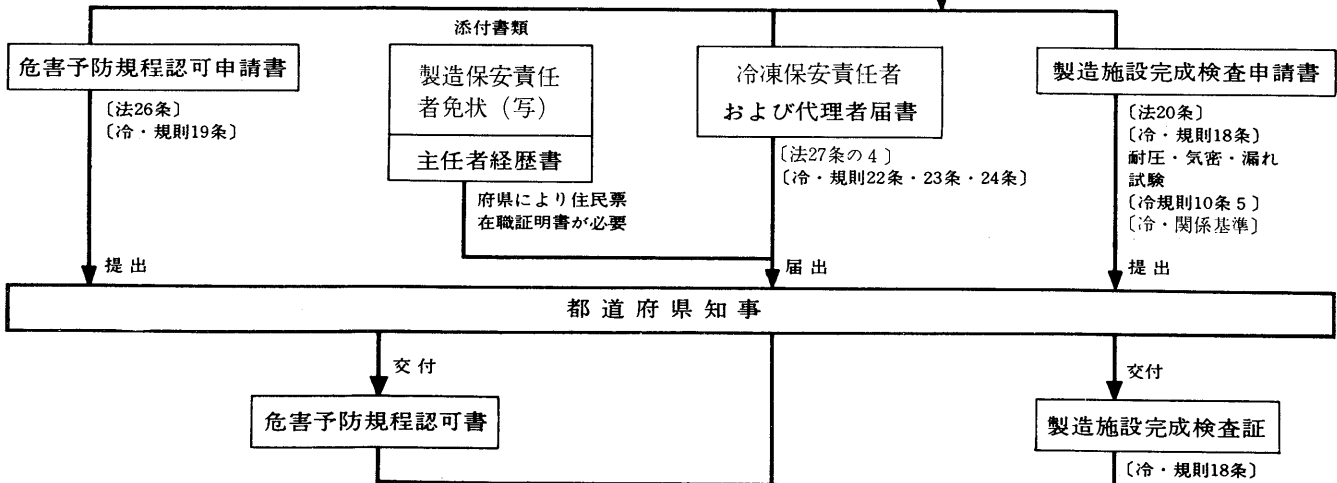
第1種 製造者の手続

ユニット形手続書類の例

1	高圧ガス製造許可申請書	※1 4,5,6については、後日提出でもよい。 ※2 7,8,9,10については、同一図面に記入してもよい。 ※3 10,11,12については、機械室内2m以下に設置されているものはすべて、また配管は実際の縮尺で記入し、冷水、冷却水等には色分けし、電気配管も記入。 ※4 ヒートポンプ式の場合は、夏冬両サイクルのフローシートを色分けして添付。 ※5 2,4,5,6は、メーカーより提供される。
2	製造計画書	
3	役員名簿	
4	機器試験合格証明書	
5	機器耐圧気密試験合格証明書	
6	安全弁試験証明書	
7	製造施設案内図(最寄りの駅から記入)	
8	製造施設付近状況図	
9	製造施設設置階建物図(平面図)	
10	機械室内機器配置図(平面図)	
11	機械室内機器配置図(平面図)	
12	配管・ダクト図(立面図)	
13	冷凍機姿図(冷媒配管の見えるもの)	



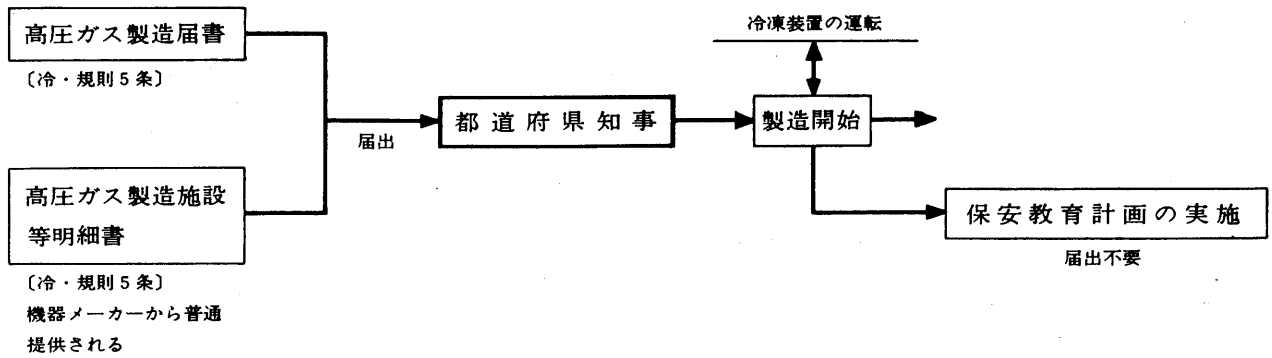
工事



◎守るべき事項

- 製造のための施設及び製造の方法は〔法11条〕〔令, 規則10条・11条〕〔冷・関係基準〕の技術上の基準を守ること。
- 運転にあたっては〔法11条〕〔冷, 規則12条〕〔冷・関係基準〕の基準を守ること。

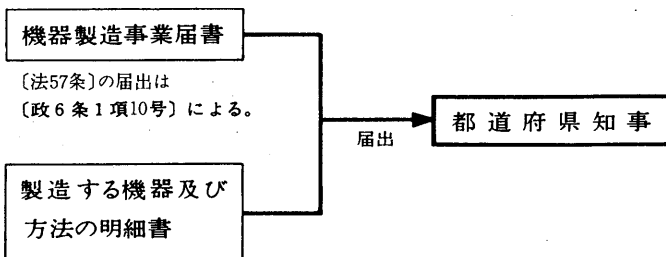
第2種 製造者の手続



◎守るべき事項

- (1) 製造のための施設及び製造の方法は〔法12条〕〔冷、規則12条・13条・14条・15条〕〔冷・関係基準〕の技術上の基準を守ること。
- (2) 運転にあたっては〔法12条〕〔冷、規則16条〕の基準を守ること

機器製造業者の手続



◎守るべき事項

機器の製造に当っては〔法11条〕〔冷・規則10条・11条〕〔法12条〕〔冷、規則14条・15条〕〔法57条〕〔冷、規則53条〕〔冷・関係基準〕及び自主基準（KHKS0401）など技術的基準を守ること。

高圧ガス販売業者の手続

手続書類の例

1	高圧ガス販売営業許可申請書	
2	会社登記簿本	法人の場合
3	身分証明書	個人の場合
4	案内図	最寄駅から販売所までの道順
5	誓約書 ※1	
6	販売計画書	
7	販売主(責)任者の履歴書 ※2	
8	販売施設の位置を示す図面	
9	容器置場の構造図	
10	機器販売台帳様式	

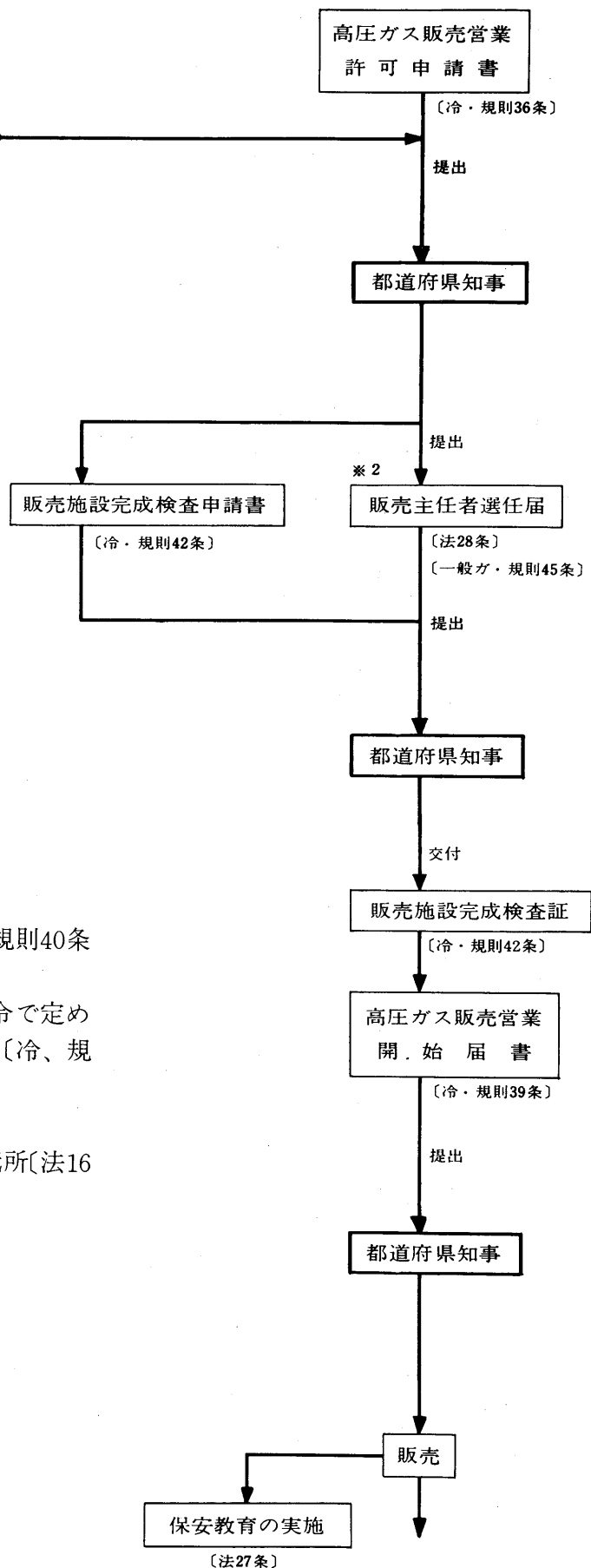
※1 誓約書については次のものがある。

- 1.〔法7条〕の欠格事由に該当しないこと。
2. 容器に充てんされてる高圧ガスの販売を行わないこと。
3. 販売営業許可を受けてない者に販売をしないこと。

※2 アンモニアガスの場合は、販売主任者（法的資格要）を選任する。

◎守るべき事項

- (1) 販売の施設・販売の方法は〔法14条〕〔冷、規則40条・41条〕の基準を守ること。
- (2) 帳簿を備え販売若しくは出納につき通産省令で定める事項を記載しなければならない。〔法60条〕〔冷、規則43条〕
- (3) 冷媒の貯蔵を伴う場合
貯蔵〔法15条〕〔冷、規則44条関連基通〕、貯蔵所〔法16条〕



資料1.3 都道府県高圧ガス担当課一覧表〈手続き先〉

(1)通産局高圧ガス関係担当課

通産産業局名	高圧ガス担当課	(電 話)	通産産業局名	高圧ガス担当課	(電 話)
札幌	商工部公害保安課	(011-231-1151)	広島	商工部公害保安課	(0822-28-5251~6)
仙台	商工部公害保安課	(0222-63-1111)	四国	商工部公害保安課	(0878-31-3141~5)
東京	商工部公害保安課	(03-216-5641)	福岡	商工部公害保安課	(092-431-1301)
名古屋	商工部公害保安課	(052-951-2551)	沖縄総合事務局	通商産業部商工課	(0988-54-0031)
大阪	商工部公害保安課	(06-941-9251~8)			

(2)都道府県高圧ガス担当課

都道府県名	高圧ガス担当課	(電 話)	都道府県名	高圧ガス担当課	(電 話)
北海道	商工観光部工業課	(011-231-4111)	滋賀	生活環境部消防防災課	(0775-24-1121)
青森	水産商工課鉱政保安課	(0177-22-1111)	京都	企画管理部消防防災課	(075-451-8111)
秋田	産業労働部鉱政課	(0188-60-1711~3)	奈良	総務部消防防災課	(0742-22-1001)
山形	生活環境部消防防災課	(0236-30-2229)	和歌山	総務部消防防災課	(0734-23-8715)
岩手	商工労働部工鉱業課	(0196-51-3111)	大阪	商工部計量安全課	(06-941-0351)
宮城	商工労働部商工振興課	(0222-63-2111)	兵庫	商工部産業保安課	(078-341-7711)
福島	商工労働部工鉱業課	(0245-21-1111)	岡山	県民生活部消防防災課	(0862-24-2111)
栃木	総務部消防防災課	(0286-23-2132)	広島	総務部消防防災課	(0822-28-2111)
茨城	商工労働部商工企画課	(0292-21-8111)	鳥取	総務部消防防災課	(0857-26-7063)
群馬	総務部消防防災課	(0272-23-1111)	島根	総務部消防防災課	(0852-22-5888)
埼玉	商工部工業課	(0488-24-2111)	山口	商工労働部商工課	(08392-2-3111)
東京	防止助成部高圧ガス課	(03-212-5111)	香川	総務部消防防災課	(0878-31-1111)
千葉	商工労働部工業課	(0472-23-2722~24)	徳島	生活環境部消防防災課	(0886-22-1111)
神奈川	商工部工業保安課	(045-201-1111)	愛媛	生活環境部交通消防課	(0899-41-2111)
新潟	商工労働部工業振興課	(0252-23-5511)	高知	水産商工部商工課	(0888-23-1111)
長野	商工部工業課	(0262-32-0111)	福岡	商工水産部工業課	(092-781-1111)
山梨	県民生活局消防防災課	(0552-37-1111)	佐賀	経済部工鉱課	(09522-4-2111)
静岡	総務部消防防災課	(0542-21-2075)	長崎	総務部消防防災課	(0958-24-1111)
愛知	商工部計量保安課	(052-961-2111)	熊本	総務部防災消防課	(0963-66-1111)
三重	総務部消防防災課	(0592-26-1111)	大分	商工労働部工鉱課	(0975-36-1111)
岐阜	商工労働部商工課	(0582-72-1111)	宮崎	福祉生活部消防防災課	(0985-24-1111)
富山	環境部保安整備課	(0764-31-4111)	鹿児島	総務部消防防災課	(0992-26-8111)
石川	総務部消防防災課	(0762-61-1111)	沖縄	労働商工部商工課	(0988-34-3092)
福井	総務部消防防災課	(0776-21-1111)			

2 電気関係の法規制

2.1 はじめに

冷熱機器の販売据付には電気工事はつきものですが、その際必ず遵守すべき法規制および各電力会社の規程がありますのでご留意下さい。

2.2 法体系

電気関係の法令の根幹は電気事業法で、電気事業の基本法であり、同時に電気の利用に伴う危険ないし障害を防止するための保守法でもあります。すなわち、法第1条に「この法律は、電気事業の運営を適正かつ合理的たらしめることによって、電気の使用者の利益を保護し、及び電気事業の健全な発達を図るとともに、電気工作物の工事、維持及び運用を規制することによって、公共の安全を確保することを目的とする」と示されています。この法律の規定に基づいて制定されている代表的な政令・省令はつぎのとおりです。

- | | |
|----------|--------------------------------|
| 法 | 律 ・電気事業法 |
| 政 | 令 ・電気事業法施行令 |
| | ・電気事業法関係手数料令 |
| 省 | 令 ・電気事業法施行規則 |
| | ・受電制限規則 |
| | ・電気使用制限規則 |
| | ・電気工作物の溶接に関する技術基準を定める省令 |
| | ・電気設備に関する技術基準を定める省令 |
| | ・電気事業法の規定に基づく電気主任技術者の資格等に関する省令 |

このほか電気保安関係法令としては、つぎのものなどがあります。

○電気工事士法

(一般用電気工作物の保安の確保対策の一つとして、電気工事に従事する人の資格を規制するもの)

○電気工事業の業務の適正化に関する法律

(電気工事業を営む者の登録およびその業務を規制するもの。)

○電気用品取締法

(電気用品による感電・火災その他の障害を防止するための電気用品の製造・販売および使用を規制するもの。)

上に掲げた省令のうち技術基準には、人体への危険防止、物件への損傷防止、他の電氣的設備その他の物件の機能への電氣的または磁氣的障害の防止、電気工作物それ自身の損壊による電気供給への支障防止などに必要なことがらについて規定されています。

2.3 電気工事の契約

冷熱機器の実際の工事は全て電気工事士のいる電気事業者の登録を行なった電気工事店の施工となりますが、電気の供給まで一般に時間を要しますので、できるだけ早く申込む必要があります。申込みの手続きについては一切電気工事店に代行していただけますが、各電力会社の電気供給規定に基づいてつぎの項目は予め明らかにしておく必要があります。

すなわち契約種別・供給電気方式・需給地点・需要場所・供給電圧・契約負荷設備・契約受電設備・契約容量・契約電気・業種・用途・使用開始希望日・使用期間および料金の支払方法。

2.4 参考資料

資料 2.1 関連法規条文の抜粋

資料 2.2 通商産業局・電気保安協会一覧

資料 2.3 漏電しゃ断器設置に関する法規一覧

資料 2.1 関連法規条文の抜粋

一般用電気工作物
自家用電気工作物

〔電気事業法〕第66条(抜)

この法律において「一般用電気工作物」とは、他の者から通商産業省令で定める電圧以下の電圧で受電し、その受電の場所と同一の構内〈これに準ずる区域内を含む。以下同じ。〉においてその受電に係る電気を使用するための電気工作物であつて、その受電のための電線路以外の電線路によりその構内以外の場所にある電気工作物と電氣的に接続されていないものをいう。ただし、次に掲げるものを除く。

1. 発電用の電気工作物を設置する者がその発電用の電気工作物の設置の場所と同一の構内に設置するもの
2. 爆発性又は引火性の物が存在するため電気工作物による事故が発生するおそれが多い場所であつて、通商産業省令で定めるものに設置するもの
3. 興行場、公会堂その他の公衆の出入りする場所であつて、通商産業省令で定めるものに設置するもの

この法律において「自家用電気工作物及び一般用電気工作物以外の電気工作物及び一般用電気工作物以外の電気工作物」をいう。

電気工事
電気工事業
電気工事業者

〔電気工事業法〕第2条(抜)

1. この法律において「電気工事」とは、一般用電気工作物〈電気事業法（昭和39年法律第170号）第66条第1項に規定する一般用電気工作物をいう。〉を設置し、又は変更する工事をいう。ただし、家庭用電気機械器具の販売に附随して行なう工事及び電気工事士法（昭和35年法律第139号）第2条第2項ただし書の政令で定める軽微な工事を除く。
2. この法律において「電気工事業」とは、電気工事を行なう事業をいう。
3. この法律において「電気工事業者」とは、第3条第1項又は第3項の登録を受けた者をいう。

〔電気工事業法〕第3条(抜)

電気工事業を営もうとする者は、2以上の都道府県の区域内に営業所

を設置してその事業を営もうとするときは通商産業大臣の、一の都道府県の区域内にのみ営業所を設置してその事業を営もうとするときは当該営業所の所在地を管轄する都道府県知事の登録を受けなければならない。

〔電気工事士法〕第3条

電気工事士免状の交付を受けている者<以下「電気工事士」という。>でなければ、電気工事の作業<一般用電気工作物の保安上支障がないと認められる作業であつて、通商産業省令で定めるものを除く。以下同じ。>に従事してはならない。

〔電気工事業法〕第21条

電気工事業者は、その業務に関し、電気工事士でない者を電気工事の作業<電気工事士法第3条の通商産業省令で定める作業を除く。以下同じ。>に従事させてはならない。

〔電気工事士法施行令〕第1条

電気工事士法<以下「法」という。>第2条第2項ただし書の政令で定める軽微な工事は、次のとおりとする。

1. さし込み接続器、ねじ込み接続器、ソケット、ローゼットその他の接続器又はナイフスイッチ、カットアウトスイッチ、スナップスイッチその他の開閉器にコード又はキャブタイヤケーブルを接続する工事
2. 電気機器<配線器具を除く。以下同じ。>の端子に電線<コード、キャブタイヤケーブル及びケーブルを含む。以下同じ。>をねじ止めする工事
3. 積算電力計、電流制限器又はヒューズを取り付け、又は取りはずす工事
4. 電鈴、インターホーン、火災感知器、豆電球その他これらに類する施設に使用する小型変圧器<二次電圧が36ボルト以下のものに限る。>の二次側の配線工事
5. 電線を支持する柱、腕木その他これらに類する工作物を設置し、又は変更する工事
6. 地中電線用の暗渠又は管を設置し、又は変更する工事

〔電気工事業法〕通達1

法第2条<定義>関係

1. 「家庭用電気機械器具の販売に附随して行なう工事」の解釈について

(1) 「家庭用電気機械器具」の範囲について

家庭用電気機械器具<以下「家電機器」という。>とは、ラジオ受信機、テレビジョン受信機、扇風機、電気冷蔵庫、電気洗たく機、電気こんろ、電子レンジ、電気アイロン、電気ストーブ、電気こたつ、電気スタンド、白熱電燈、放電燈<安定器または変圧器が別置されるものを除く。>、その他これらに類する電気機器であつて、

電気工事作業 従事の制限

軽微な工事

主として家庭で使用されるものをいう。ただし、使用電圧 200V 以上で使用する電気機器は除くものとする。

(2) 「販売に附随して行なう工事」の範囲について

家電機器の販売に附随して行なう工事を本法でいう「電気工事」から適用除外している趣旨は、家電機器の販売の場合においては、

- ① その家電機器を使用するために必要な工事を施工することが消費者サービス上一般化していること。
- ② その工事は一般に定型的、かつ軽易なものであること。等から、電気工事業の登録を受けていない家電機器販売店であつてもこれを行ないうることとしたものである。

この意味においてその工事は、家電機器の販売に伴い購入者の依頼に応じて通常行なわれる方法、範囲のものに限定されるものである。

したがつて、たとえば家電機器を販売した者と異なる者が施工する工事、家電機器を使用するために当初施工する工事以外の工事のほか次に掲げる工事は、家電機器の販売に附随して行なう工事には該当しない。

資料2.2 通商産業局・電気保安協会一覧

通商産業局

全国に8通商産業局〈略して通産局〉の支局があり、その担当地域と名称は次の通りです。

札幌通産局	北海道電力管内
仙台通産局	東北電力 "
東京通産局	東京電力 "
名古屋通産局	中部電力 "
名古屋通産局公益事業 富山支局	北陸電力 "
大阪通産局	関西電力 "
広島通産局	中国電力 "
高松通産局	四国電力 "
博多通産局	九州電力 "
沖縄総合開発庁通商 産業部公益事業課	沖縄電力 "

電気保安協会

財団法人	北海道電気保安協会
財団法人	東北電気保安協会
財団法人	関東電気保安協会
財団法人	中部電気保安協会
財団法人	北陸電気保安協会
財団法人	関西電気保安協会
財団法人	中国電気保安協会
財団法人	四国電気保安協会
財団法人	九州電気保安協会
財団法人	沖縄電気保安協会

資料2.3 漏電しゃ断器設備に関する法規一覧

名 称	制 定〈年月日〉	備 考	関 係 条 項
電気設備に関する技術基準	通商産業省令 S 40. 6. 15 制定 S 47. 1. 26 改正 S 51. 10. 16 改正	電気事業法第48条1項 および第67条1項の規 定にもとずき制定された。 電気設備全般にわたり 規定されている。	第18条 第28条 41 " 177 " 210 " 216 " 231 " 243 " 244 " 247 "
労働安全衛生規則	労働省令 S 22. 10. 31 制定 S 47. 9. 30 改正	労働安全衛生法第20条 にもとずき制定された 可搬式、移動式電動機 器に漏電しゃ継器を設 置することが定められ ている。	第333条 334 "
内 線 規 定 〈JEAC 8001〉	日本電気協会 S 43. 11. 25 制定 S 47. 3. 20 改正 S 52. 2. 16 改正	電気設備に関する技術 基準にもとずき施行細 則を定めたものである。	第151節 110-2, 140-1.2 200-12, 210-8 235-7, 245-4 300-10, 525-1 535-6, 625-6 627-8, 629-5 646-7, 685-6

上記の他に消防法第21条の2にもとずいて規定された自治省令「消防法施行規則」S 36. 4. 1 制定, S 47. 1. 21 改正があるが, これは電気火災警報器に関するもので直接漏電しゃ断器と関係するものではない。保護性能や目的はほぼ同様と考えられるが上記消防法に適合するには製品の検定を要し, その検定に合格した証明のある製品であることが必要であるので漏電しゃ断器で電気火災警報器の代用は法律上認められない。

3 建築設備関係

3.1 はじめに

建築設備とは建築基準法で定義される設備の総称ですが、ここではこの定義による設備のなかから冷熱機器と関連の深い設備をとりあげ、建築基準法関係法規との関連を中心に述べ、特に必要と思われる部分については、他の法規とのつながりをのべる。

●法体系

- 建築基準法〈建基法と以下略す〉
 - 建築基準法施行令〈建基令と以下略す〉
 - 建築基準法施行規則〈建基規と以下略す〉

3.2 換気設備

建物における換気は居住する人間の健康維持に欠くべからざるものであるため、前記建基法関係以外に、次に示される法規によっても特定対象の性能、構造等の技術基準や設備の維持管理について広範囲に規制されています。

関連法規

- 労働安全衛生法
 - 労働安全衛生法施行令
 - 労働安全衛生規則
 - 事務所衛生基準規則
- 建物における衛生的環境確保に関する法律〈ビル管法〉
 - 建物における衛生的環境確保に関する法律施行令〈ビル管令〉
 - 建物における衛生的環境確保に関する法律施行規則〈ビル管規〉

建基法において、換気設備を設ける場合を定めているが、換気設備については、下記の3つについて定めております。

- ①自然換気設備
- ②機械換気設備
- ③中央管理方式の空気調和設備

これらの設備はいずれも法令で定められた一定の構造および技術基準に適合した設備のことで、法規上換気設備を必要とする場合に設ける換気設備はもちろん、換気設備を任意に設けた場合でも、その設備は法令に定められた一定の基準に適合していなければならないとされております。〈表3-1〉

〈表3-1〉換気設備を設ける場合とその種類

	換気設備を設ける場合	換気設備の種類
(1)	無窓の居室 (換気に有効な窓その他の開口部の面積が、 その居室の床面積の1/20未満の居室)	自然換気設備 機械換気設備 中央管理方式の空気調和設備
(2)	劇場・映画館・演芸場・観覧場・公会堂・集会場の居室	機械換気設備 中央管理方式の空気調和設備
(3)	調理室・浴室その他の室でかまど・こんろその他の火を使用する設備又は器具を設けた室	自然換気設備 機械換気設備
<p>〈備考〉</p> <ol style="list-style-type: none"> 換気に有効な面積とは、実際に開放しうる面積をいう。引違い窓では窓面積の約1/2, 回転窓ではおおむね全窓面積が有効とみなされる。 (1)の算定にあたっては、ふすま・障子等随時開放しうる建具で仕切られた2室は1室とみなされる。 (3)において、①密閉型燃焼器具等、室内を廃ガスで汚染させず、かつ、燃焼のための空気を直接屋外から取り入れる方式の燃焼器具のみを設けた室 ②床面積の合計が100m²以内の住宅または住戸に設けられた調理室で、燃焼器具の発熱量合計が10,000kcal以下、有効開口面積が、床面積の1/10以上、かつ0.8m²以上のものは適用対象外となる。 		

3.2.1 機械換気設備

必要な換気量を得るため、自然換気設備に対しては「排気筒の有効断面積」機械換気設備に対しては「有効換気量」が定められておりますが、さらにそれぞれの設備について構造等が定められております。

ここでは機械換気設備に要求される性能や構造の基準を中心にのべることにします。

〔要求される性能〕

○機械換気設備：次式で計算した数値以上とする

$$V = \frac{20Af}{N}$$

イ. 無窓の居室または換気に有効な開口部がその居室床面積の1/20未満の場合

V：有効換気量 <m³/hr>

Af：<居室の床面積> - <換気上有効な開口部> ×20 <m²>

N：実況に応じた1人当たりの占有面積 <10をこえるときは10とする> <m²>

ロ. 集会所の居室等

V：有効換気量 <m³/hr>

Af：居室の床面積 <m²>

N：実況に応じた1人当たりの占有面積 <3を越えるときは3とする> <m²>

○火を使用する室の換気扇等：次式で計算した数値以上とする

$$V = KQ$$

V：換気扇等の有効換気量 <m³/hr>

K：表3.2の理論廃ガス量に40を乗じて得た量

Q：火を使用する設備または器具の実況に応じた燃料消費量 <m³/hrまたはkg/hr>

〈表 3 - 2〉

(1) 燃 料 の 種 類		発 熱 量	(3) 理論廃ガス量
燃 料 の 名 称			
(1)	都 市 ガ ス	5000 kcal/m ³	5.34 m ³ /m ³
(2)	都 市 ガ ス	3600 kcal/m ³	3.93 m ³ /m ³
(3)	天 然 ガ ス	4500 kcal/m ³	4.95 m ³ /m ³
(4)	天 然 ガ ス	9500 kcal/m ³	10.5 m ³ /m ³
(5)	L P ガス<プロパン主体>	12000 kcal/kg	12.9 m ³ /kg
(6)	ブタン・エ ア・ガ ス	7000 kcal/m ³	7.33 m ³ /m ³
(7)	灯 油	10300 kcal/kg	12.1 m ³ /kg

〔構造、設置の基準〕

- イ．換気上有効な給気機及び排気機，換気上有効な給気機及び排気口又は換気上有効な給気口及び排気機を有すること。
- ロ．給気口及び排気口の位置及び構造は，室内に取り入れられた空気の分布を均等にし，かつ，著しく局部的な空気の流れを生じないようにすること。
- ハ．給気機の外気取り入れ口並びに直接外気に開放された給気口及び排気口には，雨水又はねずみ，虫，ほこりその他衛生上有害なものを防ぐための設備をすること。
- ニ．直接外気に開放された給気口は排気口に換気扇を設ける場合には，外気の流れによって著しく換気能力が低下しない構造とすること。
- ホ．風道は，空気を汚染するおそれのない材料で造ること。
- ヘ．非常用エレベータの設置を義務付けられている建築物および面積 1,000m²以上の地下街に設ける場合には，中央管理室において管理できる様にする。

3.2.2 中央管理方式の空気調和設備

「中央管理方式」とは各居室に供給する空気を中央管理室等で一元的に制御することができる方式をいい，空気調和設備の場合でいえば，中央機械室からダクトを通じて各居室に空気を供給する方式<ダクト方式>のほか，中央機械室において浄化・減湿等の処理をした空気を，さらに各階，各居室等に設けられた二次空気調和機により冷却等の処理をする方式<各階ユニット式，ファンコイルユニット式>等が含まれる。

〔要求される性能〕

表3.3 で示す基準に適合するよう空気を浄化し，その温度，湿度，又は流量を調整して供給することのできる性能を有すること。

〈表 3 - 3〉

(1)	浮遊粉じんの量	空気1立方メートルにつき0.15ミリグラム以下
(2)	一酸化炭素の含有率	100万分の10以下
(3)	炭酸ガスの含有率	100万分の1,000以下
(4)	温 度	1. 17度以上28度以下 2. 居室における温度を外気の温度より低くする場合は、その差を著しくしないこと
(5)	相 対 湿 度	40%以上17%以下
(6)	気 流	1秒間につき0.5メートル以下

〔構造の基準〕

- イ．機械換気設備の「構造基準」イ，ロ，ハ，ニ，ホ，に定める構造であること。
- ロ．安全上，防災上および衛生上支障がないと認めて定める構造であること。

3.2.3 換気に関する他法規

前記のごとく換気および換気設備については，建築基準法関係法規以外にも，「換気設備の設置を要する場合」「設備の調整基準」等が規定されており，「設備の設置〈変更〉届」を要する場合などもありますので以下各関連法規ごとに要点を述べます。

○労働安全衛生規則

労働者を就業させる屋内作業所の気積を規制し，換気設備を設けなければならない場合を規定している。

○事務所衛生基準規則

同上の規制および規定を事務所について定めているが，特に空気調和設備又は機械換気設備又は機械換気設備で中央管理方式の場合について，設備の調整基準が示されており，設置〈変更〉の際には届出を行うことが義務付けられている。

又設備の点検，測定，記録，記録の保存〈3年〉等も義務付けられているので注意を要する。

〔設備の調整基準〕

- イ．事業者は，空気調和設備又は機械換気設備で中央管理方式のものを設けている場合は，室に供給される空気が，次の各号に適合するように，当該設備を調整しなければならない。
 - 1．浮遊粉じん量〈1気圧，温度25度とした場合の当該空気1立方メートル中に含まれる浮遊粉じんの重量をいう，以下同じ〉が，0.15ミリグラム以下であること。
 - 2．当該空気中に占める一酸化炭素及び炭酸ガスの含有率が，それぞれ100万分の10以下〈外気が汚染されているために，一酸化炭素の含有率が100万分の10以下の空気を供給することが困難な場合は，100万分の20以下〉及び100万分の1,000以下であること。
- ロ．事業者は，前項の設備により室に流入する空気が，特定の労働者に直接，継続して及ばないようにし，かつ，室の気流を0.5メートル毎秒以下としなければならない。
- ハ．事業者は，中央管理方式の空気調和設備を設けている場合は，室の気温が17度以上28度以下及び相対湿度が40パーセント以上70パーセント以下になるように努めなければならない。

○建築物における衛生的環境確保に関する法律施行令〈ビル管理令〉多数の者が使用し，又は利用する建築物で政令で定められた特定建築物の空気環境の調整，給水および排水の管理，清浄その他環境衛生上の維持管理に必要な措置について定められているもので，特に中央管理方式の空気調和設備および中央管理方式の機械換気設備については「管理基準」が示されており，「測定方法」〈ビル管規〉等が示されている。

3.3 ダクト・ダンパ設備

建基令に示される構造についてのべる

○不燃材の使用

地階を除く階数が3以上である建築物、地階に居室を有する建築物又は延べ面積が3,000平方メートルをこえる建築物に設ける換気、暖房又は冷房の設備の風道及びダストシュート、メールシュート、リネンシュートその他これらに類するもの〈屋内に面する部分に限る〉は、不燃材料で造ること。

○防火上有効なダンパーの設置

換気、暖房又は冷房の設備の風道が耐火構造等の防火区画を貫通する場合には、当該風道の耐火構造等の防火区画を貫通する部分又はこれに近接する部分に次に定める構造のダンパーを設けねばならない。

- イ．鉄製で鉄板の厚さが1.5ミリメートル以上であること。
- ロ．火災により煙が発生した場合又は火災により温度が急激に上昇した場合のいずれかの場合に自動的に閉鎖すること。
- ハ．閉鎖した場合に防火上支障のあるすき間が生じないこと。
- ニ．前記以外に建設大臣がダンパーとしての機能を確保するために必要があると認めて定める基準に適合する構造とすること。

3.4 配管設備

建築物に設ける給水、排水その他配管設備については、建基令において設置および構造の基準が示されている。

- イ．コンクリートへの埋設等により腐食するおそれのある部分には、その材質に応じ有効な腐食防止のための措置を講ずること。
- ロ．構造耐力上主要な部分を貫通して配管する場合には、建築物の構造耐力上支障を生じないようにすること。
- ハ．エレベーターの昇降路内に設けないこと、ただし、エレベーターに必要な配管設備の設置及び構造は、この限りでない。
- ニ．圧力タンク及び給湯設備には、有効な安全装置を設けること。
- ホ．水質、温度その他の特性に応じて安全上、防火上及び衛生上支障のない構造とすること。
- ヘ．配管が下記の部分を貫通する場合、これ等の管の貫通する部分および、貫通する部分から両側1m以内にある部分を不燃材料で造ること。
 - ① 耐火構造等の防火区画
 - ② 耐火構造でかつ自立した防火壁
 - ③ 耐火構造又は防火構造の界壁
 - ④ 特定の建物〈法規に定められた〉の防火上主要な間仕切壁
 - ⑤ 防火構造の隔壁
- ト．配管が「耐火構造等の防火区画」を貫通する場合は、管と耐火構造等の防火区画とのすき間をモルタルその他の不燃材料で埋めること。

3.5 参考資料

資料3.1 関連法規条文の抜粋

建築物

〔建基法〕 第2条 (抜)

1. 建築物・土地に定着する工作物のうち、屋根及び柱若しくは壁を有するもの、これに附属する門若しくはへい、観覧のための工作物又は地下若しくは高架の工作物内に設ける事務所、店舗、興行場、倉庫その他これらに類する施設〈鉄道及び軌道の線路敷地内の運転保安に関する施設並びに跨線橋、プラットホームの上家、貯蔵槽その他これらに類する施設を除く。〉をいい、建築設備を含むものとする。

特殊建築物

〔建基法〕 第2条 (抜)

2. 特殊建築物、学校、〈専修学校及び各種学校を含む。以下同様とする。〉、体育館、病院、劇場、観覧場、集会場、展示場、百貨店、市場、舞踏場、遊技場、公衆浴場、旅館、共同住宅、寄宿舎、下宿、工場、倉庫、自動車車庫、危険物の貯蔵場、と蓄場、火葬場、汚物処理場その他これらに類する用途に供する建築物をいう。

建築設備

〔建基法〕 第2条 (抜)

3. 建築設備、建築物に設ける電気、ガス、給水、排水、換気、暖房、冷房、消火、排煙若しくは汚物処理の設備又は煙突、昇降機若しくは避雷針をいう。

居室

〔建基法〕 第2条 (抜)

4. 居室、居住、執務、作業、集会、娯楽その他これらに類する目的のために継続的に使用する室をいう。

不燃材料

〔建基法〕 第2条 (抜)

9. 不燃材料、コンクリート、れんが、瓦、石綿スレート、鉄鋼、アルミニウム、ガラス、モルタル、しつくいその他これらに類する建築材料で政令で定める不燃性を有するものをいう。

〔建基令〕 第108条の2

法第2条第9号に規定する政令で定める不燃性を有する建築材料は、建設大臣が、通常の火災時の加熱に対して次の各号〈建築物の外部の仕上げに用いるものにあつては、第2号を除く。〉に掲げる性能を有すると認めて指定するものとする。

一 燃焼せず、かつ、防火上有害な変形、溶融、き裂その他の損傷を生

しないこと。

二 防火上有害な煙又はガスを発生しないこと。

準不燃材料

〔建基令〕 第1条 (抜)

5. 準不燃材料，木毛セメント板，石膏ボードその他の建築材料で不燃材料に準ずる防火性能を有するものとして建設大臣が指定するものをいう。

労働者

〔労働安全衛生法〕 第2条 (抜)

2. 労働者 労働基準法第9条に規定する労働者をいう。

〔労働基準法〕 条9条

この法律で労働者とは，職業の種類を問わず，前条の事業又は事務所<以下事業という。>に使用される者で，賃金を支払われる者をいう。

事業者

〔労働安全衛生法〕 第2条 (抜)

3. 事業者 事業を行なう者で，労働者を使用するものをいう。

事務所

〔事務所衛生基準規則〕 第1条 (抜)

1. この省令は，事務所<建築基準法<昭和25年法律第201号>第2条第1号に掲げる建築物又はその一部で，事務作業<カードせん孔機，タイプライターその他の事務用機器を使用して行なう作業を含む。>に従事する労働者が主として使用するものをいう。>について，適用する。

特定建築物

〔ビル管理法〕 第2条

この法律において「特定建築物」とは，興行場，百貨店，店舗，事務所，学校，共同住宅等の用に供される相当程度の規模を有する建築物<建築基準法<昭和25年法律第201号>第2条第1号に掲げる建築物をいう。以下同じ。>で，多数の者が使用し，又は利用し，かつ，その維持管理について環境衛生上の配慮が心要なものとして政令で定めるものをいう。

2. 前項の政令においては，建築物の用途，延べ面積等により特定建築物を定めるものとする。

〔ビル管理令〕 第1条

建築物における衛生的環境の確保に関する法律<以下「法」という。>第2条第1項の政令で定める建築物は，次の各号に掲げる用途に供される部分の延べ面積<建築基準法施行令<昭和25年政令第338号>第2条第1項第3号に規定する床面積の合計をいう。以下同じ。>が3000平方メ

耐火構造

一トール以上の建築物 くもつばらこれらの用途以外の用途に供される部分の延べ面積がこれらの用途に供される部分の延べ面積の10パーセントをこえるものを除く。及びもつばら学校教育法〈和年22年法律第26号〉第1条に規定する学校の用途に供される建築物で延べ面積が8000平方メートル以上のものとする。

1. 興行場、百貨店、集会場、図書館、博物館、美術館又は遊技場
2. 店舗又は事務所
3. 学校教育法第1条に規定する学校以外の学校(研修所を含む。)
4. 旅館

〔建基法〕 第2条 (抜)

7. 耐火構造 鉄筋コンクリート造、れんが造等の構造で政令で定める耐火性能を有するものをいう。

〔建基令〕 第107条

法第2条第7号に規定する耐火構造は、次の各号に掲げるものとする。

1. 壁、柱、床、はり及び屋根にあっては、建設大臣が、通常の火災時の加熱にそれぞれ次の表の時間以上耐える性能を有すると認めて指定するもの。

建築物の部分		建築物の階				
		最上階及び最上階から数えた階数が2以上で4以内の階	最上階から数えた階数が5以上で14以内の階	最上階から数えた階数が15以上の階		
壁	間仕切壁	1時間	2時間	2時間		
	外壁	耐力壁	1時間	2時間	2時間	
		非耐力壁	延焼のおそれのある部分	1時間	1時間	1時間
			延焼のおそれのある部分以外の部分	30分	30分	30分
柱		1時間	2時間	3時間		
床		1時間	2時間	2時間		
はり		1時間	2時間	3時間		
屋根		30分				

1. この表において、第2条第1項第7号の規定により階数に算入されない屋上部分がある建築物の部分の最上階は、当該屋上部分の直下階とする。
 2. 前号の屋上部分については、この表中最上階の部分の耐火時間と同一の耐火時間によるものとする。
 3. この表における階数の算定については、第2条第1項第7号の規定にかかわらず、地階の部分の階数は、すべて算入するものとする。
2. 階数が3以下で延べ面積が1,000平方メートル以下の建築物〈法別表第1(イ)欄(一)項又は(四)項から(六)項までに掲げる用途に供するものを除く。〉における壁、柱、床及びはりにあっては、前号に掲げるものを除くほか、建設大臣が指定するもの。

防火構造

3. 階段にあつては、次のイからホまでの1に該当するもの。

- イ 鉄筋コンクリート造又は鉄骨鉄筋コンクリート造
- ロ 無筋コンクリート造、れんが造、石造又はコンクリートブロック造
- ハ 鉄材によって補強されたれんが造、石造又はコンクリートブロック造
- ニ 鉄造
- ホ イからニまでに掲げるものを除くほか、建設大臣が、これらと同等以上の耐火性能を有すると認めて指定するもの

〔建基法〕 第2条 (抜)

8. 防火構造 鉄網モルタル塗、しっくい塗等の構造で政令で定める耐火性能を有するものをいう。

〔建基令〕 第108条

法第2条第8号に規定する防火構造は、次の各号に掲げるものとする。

1. 間柱及び下地を不燃材料で造った壁又は根太及び下地を不燃材料で造った床にあつては、次のイからハまでの1に該当するもの。
 - イ 鉄網モルタル塗で塗厚さが1.5センチメートル以上のもの
 - ロ 木毛セメント板張又は石膏ボード強の上に厚さ1センチメートル以上モルタル又はしっくいを塗ったもの
 - ハ 木毛セメント板の上にモルタル又はしっくいを塗り、その上に金属板を張ったもの
2. 間柱若しくは下地を不燃材料以外の材料で造った壁、根太若しくは下地を不燃材料以外の材料で造った床又は軒裏にあつては、次のイからヌまでに該当するもの。
 - イ 鉄網モルタル塗又は木ずりしっくい塗で塗厚さが2センチメートル以上のもの
 - ロ 木毛セメント板張又は石膏ボード張の上に厚さ1.5センチメートル以上モルタル又はしっくいを塗ったもの
 - ハ モルタル塗の上にタイルを張ったものでその厚さの合計が2.5センチメートル以上のもの
 - ニ セメント張板又は瓦張の上にモルタルを塗ったものでその厚さの合計が2.5センチメートル以上のもの
 - ホ 土蔵造
 - ヘ 土塗真壁造で裏返塗りをしたもの

- ト 厚さが1.2センチメートル以上の石膏ボード張の上に垂鉛鉄板又は石綿スレートを張ったもの
 - チ 厚さが2.5センチメートル以上の岩綿保温板張の上に垂鉛鉄板又は石綿スレートを張ったもの
 - リ 厚さが2.5センチメートル以上の木毛セメント板張の上に厚さが0.6センチメートル以上の石綿スレートを張ったもの
 - ヌ 石綿スレート又は石綿パーライト板を2枚以上張ったもので、その厚さの合計が1.5センチメートル以上のもの
3. 屋根にあっては、次のイからハまでの1に該当するもの。ただし、イ及びロに掲げるものにおいて、野地板及びたるきが不燃材料若しくは準不燃材料で造られている場合又は軒裏が前号イからヌまでの1に該当する場合に限り、ハに掲げるものにおいて、金属板に接するたるきくたるきがない場合においては、もやが不燃材料で造られている場合に限る。
- イ 瓦又は石綿スレートでふいたもの
 - ロ 木毛セメント板の上に金属板をふいたもの
 - ハ 金属板でふいたもの
4. 前各号に掲げるものを除くほか、建設大臣が消防庁長官の意見を聞いて、これらと同等以上の防火性能を有すると認めて指定するもの

管の貫通

〔建基令〕 第129条の2 (抜)

7. 給水管、配電管その他の管が、第112条第15項の耐火構造等の防火区画、第113条第1項の防火壁、第114条第1項の界壁、同条第2項の間仕切壁又は同条第3項若しくは第4項の隔壁を貫通する場合においては、これらの管の当該貫通する部分及び当該貫通する部分からそれぞれ両側に1メートル以内の距離にある部分を不燃材料で造ること。ただし、耐火構造の床若しくは壁若しくは甲種防火戸で建築物の他の部分と区画されたパイプシャフト、パイプダクトその他これらに類するものの中にある部分又は建設大臣が防火上支障がないと認めて定める基準に適合する部分については、この限りでない。

〔建基令〕 第112条 (抜)

15. 給水管、配電管その他の管が第1項から第5項まで、第8項、第9項本文、第10項本文、第12項若しくは第13項の規定による耐火構造若しくは防火構造の床若しくは壁又は第10項ただし書の場合における同項ただし書のひさし、床、そで壁その他これらに類するもの<以下この項及び次項において「耐火構造等の防火区画」という。>を貫通する場合においては、当該管と耐火構造等の防火区画とのすき間をモルタルその他の不燃材料で埋めなければならない。

〔建基令〕 第114条

1. 長屋又は共同住宅の各戸の界壁は、耐火構造又は防火構造とし、小屋裏又は天井裏に達せしめなければならない。
2. 学校、病院、診療所〈患者の収容施設を有しないものを除く。〉、ホテル、旅館、下宿、寄宿舍又はマーケットの用途に供する建築物の当該用途に供する部分については、その防火上主要な間仕切壁を耐火構造又は防火構造とし、小屋裏又は天井裏に達せしめなければならない。
3. 建築面積が300平方メートルをこえる建築物の小屋組が木造である場合においては、けた行間隔12メートル以内ごとに小屋裏に耐火構造とした隔壁又は両面を防火構造とした隔壁を設けなければならない。
4. 延べ面積がそれぞれ200平方メートルをこえる建築物で耐火建築物以外のもの相互を連絡する渡り廊下で、その小屋組が木造であり、かつ、けた行が4メートルをこえるものは、小屋裏に耐火構造とした隔壁又は両面を防火構造とした隔壁を設けなければならない。
5. 第112条第15項の規定は給水管、配電管その他の管が第1項の界壁、第2項の間仕切壁又は前2項の隔壁を貫通する場合に、同条第16項の規定は換気、暖房又は冷房の設備の風道がこれらの界壁、間仕切壁又は隔壁を貫通する場合に準用する。

〔建基令〕第129条の2-3

地階を除く階数が11以上である建築物の屋上に設ける冷房のための冷却塔設備は、次の各号に定める構造としなければならない。

1. 建築物の構造耐力上主要な部分に緊結し、建設大臣の定める基準に従って地震力、風圧力その他の水平力によって脱落しない構造とすること。
2. 主要な部分を不燃材料で造るか、または建設大臣の定める防火上支障のない構造とすること。
3. 配管等を建設大臣の定める基準に従って安全上支障のない構造とすること。

11階以上に設置する冷却塔の構造

4. 騒音関係

4.1 はじめに

公害対策基本法では7つの「公害」の要因を規定しており、騒音はその1つとして、騒音によって人の健康または生活環境に係る被害を生じることを「公害」と規定している。

ここでは騒音について、公布されている各種基準の性格をあきらかにするとともに、騒音関連法規の現状を整理した。

●騒音に関する法律

◎公害対策基本法

○騒音規制法

4.2 環境基準

公害対策基本法により、人の健康を保護しおよび生活環境を保全するうえで維持される事が望ましい基準を政府が定めることが規定されており、これにもとづき騒音に対しても「騒音に係る環境基準」が定められている。

これは環境改善の目標値であり、一定の地域全体の環境汚染の改善目標を示すもので直接の強制力を伴わないが、政府や地方公共団体において新たに規制基準を設定する場合、地域がこの基準に適合する様個々の規制値を定めるものとされております。

〔環境基準〕

環境基準は、地域の類型および時間の区分ごとに次表の基準値の欄に掲げるとおりとする。

地域の類型	時間の区分			該当地域
	昼間	朝・夕	夜間	
AA	45ホン<A> 以下	40ホン<A> 以下	35ホン<A> 以下	環境基準に係る水域及び地域の指定権限の委任に関する政令<昭和46年政令第159号>第2項の規定に基づき都道府県知事が地域の区分ごとに指定する地域
A	50ホン<A> 以下	45ホン<A> 以下	40ホン<A> 以下	
B	60ホン<A> 以下	55ホン<A> 以下	50ホン<A> 以下	

- 〈注〉 1. AAをあてはめる地域は、療養施設が集合して設置される地域などくに静穏を要する地域とすること。
2. Aをあてはめる地域は、主として住居の用に供される地域とすること。
3. Bをあてはめる地域は、相当数の住居と併せて商業、工業等の用に供される地域とすること。

ただし、次表に掲げる地域に該当する地域<以下「道路に面する地域」という。>については、その環境基準は上表によらず次表の基準値の欄に掲げるとおりとする。

地域の区分	時間の区分		
	昼間	朝・夕	夜間
A地域のうち2車線を有する道路に面する地域	55ホン<A> 以下	50ホン<A> 以下	45ホン<A> 以下
A地域のうち2車線を越える車線を有する道路に面する地域	60ホン<A> 以下	55ホン<A> 以下	50ホン<A> 以下
B地域のうち2車線以下の車線を有する道路に面する地域	65ホン<A> 以下	60ホン<A> 以下	55ホン<A> 以下
B地域のうち2車線を越える車線を有する道路に面する地域	65ホン<A> 以下	65ホン<A> 以下	60ホン<A> 以下

備考 車線とは、1縦列の自動車が安全かつ円滑に走行するために必要な一定の幅員を有する帯状の車道部分をいう。

- (1) 昼間 午前7時又は8時から午後6時、7時又は8時まで
- (2) 朝 午前5時又は6時から午前7時又は8時まで
- (3) 夕 午後6時、7時又は8時から午後9時、10時又は11時まで
- (4) 夜間 午後9時、10時又は11時から翌日の午前5時又は6時まで

4.3 騒音規制法

騒音規制法の対象とするものは、①特定工場等の騒音、②特定建設の騒音、③自動車騒音であるがここでは冷熱機器の関連としての特定工場の騒音についてのみ述べる。

この法における工場騒音の規制は、都道府県知事が住民の生活環境を保全する必要があると認めて指定する地域〈指定地域〉に著しい騒音を発生する施設であって政令で定めるもの〈特定施設〉を設置する工場又は事業所に対するもので、騒音を発生する工場施設および工場のすべてを対象とするものではない。しかし、この法には「工場または事業所」の定義はなされていないため、継続的業務のために使用する場所として一般ビルを含めて広い意味に解釈されるといわれている。

冷熱機器に関しては、「原動機の定格出力が7.5kW以上の送風機」が政令で定められた「特定施設」に該当し、この「特定施設」を設置する場合、設置工事の30日前に「届出」を行わねばならない。またこの場合指定地域内に定められた騒音の「規制基準」を遵守しなければならないと義務付けられている。

次に示すのは〔厚生、農林、運輸省告示〕第1号〈昭和43.11.27〉〔特定工場等において発生する騒音の規制に関する基準〕で、この基準の範囲内で、都道府県知事が規制基準を定めている。

〔特定工場等の規制基準〕

区域の区分	時間の区分	昼 間	朝 夕	夜 間
第1種区域 (良好な住居の環境を保全するために特に静穏の保持を必要とする区域)		45ホン以上 50ホン以下	40ホン以上 45ホン以下	40ホン以上 45ホン以下
第2種区域 (住居の用に供されているため、静穏の保持を必要とする区域)		50ホン以上 60ホン以下	45ホン以上 50ホン以下	40ホン以上 50ホン以下
第3種区域 (住居の用にあわせて、商業、工業等の用に供されている区域であってその区域内の住民の生活環境を保全するため騒音を防止する必要がある区域)		60ホン以上 65ホン以下	55ホン以上 65ホン以下	50ホン以上 55ホン以下
第4種区域 (主として工業等の用に供されている区域であって、その区域内の住民の生活環境を悪化させないため著しい騒音の発生を防止する必要がある区域)		65ホン以上 70ホン以下	60ホン以上 70ホン以下	55ホン以上 65ホン以下

注：第1種区域をのぞく各種区域内にある学校・保育所・病院および患者の収容施設を有する診療所、図書館、特別養護老人ホーム等の特別に静穏の保持を必要とする施設の周囲おおむね50メートルの区域内においては、この基準から5ホン減じた値を定めることができる。

4.4 地方公共団体の条例等

騒音の規制に関する直接の規制内容、規制基準は地方公共団体によって定められ、条例等によって運用されている。

しかも前記基本法に示されるより厳しい規制値をとることや、騒音規制対象が地域性に応じて独自に設定されているのが現実です。

又空調冷房機器から発生する騒音は地域的、個別的な騒音ではありますが、人間生活の場である住環境そのものを阻害するものとして、しばしば相隣問題の一大要因となっており、都市においては工場騒音に比べ近年著しく増加しているといわれております。

したがってこの種の騒音に対しても、規制の強化の方向へますます進むことが予想されます。私共機器製造業者としても低騒音化機器の開発に最大の力を注いでおりますが、購入されるお客様に対しても、隣人に迷惑をおよぼすような使用方法を避けるとともに保守管理を充分行う様おねがいしておりますので販売、据付にあたっては充分配慮をねがいます。

又実務にあたっては、都道府県あるいは市町村の関連窓口で直接指導を受けられることをおすすめします。

4.5. 参考資料

資料4.1 関連条文の抜粋

公 害

〔公害対策基本法〕第2条

この法律において「公害」とは、事業活動その他の人の活動に伴って生ずる相当範囲にわたる大気の汚染、水質の汚濁（水質以外の水の状態又は水底の底質が悪化することを含む。第9条第1項を除き、以下同じ。）土壤の汚染、騒音、振動、地盤の沈下（鉱物の採掘のための土地の掘さくによるものを除く。以下同じ）及び悪臭によって、人の健康又は生活環境に係る被害が生ずることをいう。

2. この法律にいう「生活環境」には、人の生活に密接な関係のある財産並びに人の生活に密接な関係のある動植物及びその生育環境を含むものとする。

環境基準

〔公害対策基本法〕第9条

政府は、大気の汚染、水質の汚濁、土壤の汚染及び騒音に係る環境上の条件について、それぞれ、人の健康を保護し、及び生活環境を保全するうえで維持されることが望ましい基準を定めるものとする。

2. 前項の基準が、2以上の類型を設け、かつ、それぞれの類型をあてはめる地域又は水域を指定すべきものとして定められる場合には、政府は、当該地域又は水域の指定を都道府県知事に委任することができる。

3. 第1項の基準については、常に適切な科学的判断が加えられ、必要な改定がなければならない。

4. 政府は、公害の防止に関する施策を総合的かつ有効適切に講ずることにより、第1項の基準が確保されるように努めなければならない。

特定施設 特定工場等

〔騒音規制法〕第2条

この法律において「特定施設」とは、工場又は事業場（鉱山保安法（昭和24年法律第70号）第2条第2項に規定する鉱山を除く。以下同じ。）に設置される施設のうち、著しい騒音を発生する施設であって政令で定めるものをいう。

2. この法律において「規制基準」とは、特定施設を設置する工場又は事業場（以下「特定工場等」という。）において発生する騒音の特定工場等の敷地の境界線における大きさの許容限度をいう。

3. この法律において「特定建設作業」とは、建設工事として行なわれる作業のうち、著しい騒音を発生する作業であって政令で定めるものをいう。

4. この法律において「自動車騒音」とは、自動車〈道路運送車両法、(昭和26年法律第185号)第2条第2項に規定する自動車であつて総理府令で定めるもの及び同条第3項に規定する原動機付自転車をいう。以下同じ。〉の運行に伴い発生する騒音をいう。

地域の指定

〔騒音規制法〕第3条

都道府県知事は、住居が集合している地域、病院又は学校の周辺の地域その他の騒音を防止することにより住民の生活環境を保全する必要があると認める地域を、特定工場等において発生する騒音及び特定建設作業に伴つて発生する騒音について規制する地域として指定しなければならない。

2. 都道府県知事は、前項の規定により地域を指定しようとするときは、関係市町村長の意見をきかなければならない。これを変更し、又は廃止しようとするときも、同様とする。
3. 都道府県知事は、第1項の規定により地域を指定するときは、総理府令で定めるところにより、公示しなければならない。これを変更し、又は廃止するときも、同様とする。

特定施設 設置の届出

〔騒音規制法〕第6条

指定地域内において工場又は事業場〈特定施設が設置されていないものに限る。〉に特定施設を設置しようとする者は、その特定施設の設置の工事の開始の日の30日前までに、総理府令で定めるところにより、次の事項を都道府県知事に届け出なければならない。

1. 氏名又は名称及び住所並びに法人にあつては、その代表者の氏名
 2. 工場又は事業場の名称及び所在地
 3. 特定施設の種類ごとの数
 4. 騒音の防止の方法
 5. その他総理府令で定める事項
2. 前項の規定による届出には、特定施設の配置図その他総理府令で定める書類を添附しなければならない。

地方条令と の関係

〔騒音規制法〕第27条

この法律の規定は、地方公共団体が、指定地域内に設置される特定工場等において発生する騒音に関し、当該地域の自然的、社会的条件に応じて、この法律とは別の見地から、条例で必要な規制を定めることを妨げるものではない。

2. この法律の規定は、地方公共団体が、指定地域内に設置される工場若しくは事業場であつて特定工場等以外のもの又は指定地域内において建設工事として行なわれる作業であつて特定建設作業以外のもの

のについて、その工場若しくは事業場において発生する騒音又はその作業に伴って発生する騒音に関し、条例で必要な規制を定めることを妨げるものではない。

何人も基準値をこえる騒音振動を発生させてはならない

〔東京都公害防止条例〕第55条

何人も、第18条〈工場について〉、第22条〈屋外作業について〉、第37条〈指定作業場について〉、第53条〈夜間静穏保持〉の規定に定めるもののほか、規則で定める規制基準をこえる騒音、振動を発生させてはならない。

日常生活等に係る騒音規制基準

〔東京都公害防止条例施行規則〕第53条（抜）

条件 区域		一般基準								特別基準 学校や病院の 周囲〈おおむね50mの区域内〉	
		朝		昼		夕		夜			
		音量 〈ホン〉	時間	音量 〈ホン〉	時間	音量 〈ホン〉	時間	音量 〈ホン〉	時間		
第1種	住居専用地区 文教地区など	40		45	午前8時	40	午後7時	40		左の基準に 同じ	
第2種	住居地区 無指定地域など	45		50	午後7時	45	午後11時	45			
第3種	商業地区、準工業地域、工業地域など	55	午前6時 } 午前8時	60		55		50	午後11時 } 翌午前6時		左の基準から 5ホン減じる
第4種	繁華街のうち、特に指定されたところ	60		70	午後8時	60	午後11時	55			

5 消防法関係

5.1 はじめに

当社の冷熱機器で、石油温水機、電気ヒータ内蔵のパッケージエアコンを設置する場合、又使用する場合には消防法に係る法規、主として火災予防条例の規制を受けます。

大別すると

- ①石油温水機等の設置に関する規制
- ②燃料および燃料の貯蔵に関する規制

等で、それぞれ、設置に関する届出又は許可申請、設置の技術上の基準、その他が定められております。

●法体系

○消防法

消防法施行令

危険物の規制に関する政令

消防法施行規則

危険物の規制に関する規則

火災予防条例

5.2 石油温水機等の設置に関する規制

当社の石油温水機および付属設備を設置する場合、その設置する場所の地方条例、主として市町村の火災予防条例による規制を受けます。

火災予防条例については「火災予防条例準則」によって全国共通に内容の大部分は統一されてはいますが、細部については異なります。

したがって、設置予定市町村の火災予防条例を事前に調査して、地区の実情に合わせた措置をとることが必要です。

ここでは**東京都火災予防条例**を引用して概略をのべることにします。

5.2.1 火を使用する設備等の設置の届出

○石油温水機

○電気ヒータ内蔵のパッケージエアコン

イ.ダクト工事を行う場合

ロ.最大消費熱量16,000kcal/h<18.6kW>以上の場合

これ等の機器を設置〈変更〉する場合は設置工事開始の7日前までに設備の位置、構造等の計画を届出、その計画が条例に示される内容に適合するものであることの審査を受けねばなりません。

〈提出書類〉

○火を使用する設備等の設置〈変更〉届出書 資料5.2〈参考1〉参照

設備の配置図、立面図、構造図、電気配線図

設置室の平面図、構造図及び室内仕上表

仕様書

※いずれも正副2通提出する

石油温水機の設置工事又は修理を行う業者は、「火を使用する設備等の工事又は整備業届出書」を提出することが必要となります。 資料5.2<参考2>参照

5.2.2 石油温水機設置に関する技術上の基準

〈設置の位置：構造〉

イ. 建築物または工作物の可燃性の構造の部分及び可燃性の物品から火災予防上安全な距離を保つとともに、階段、避難口を避ける位置に設けること。

安全距離

		上 方	側 方	前 方
ボ イ ラ	1時間の消費熱量が 20,000キロカロリー 以上のもの	1.2メートル以上	0.45メートル以上	1.5メートル以上
	1時間の消費熱量が 20,000キロカロリー 未満のもの	1.2メートル以上	0.3メートル以上	1.0メートル以上

- ロ. 可燃物が落下し、または接触するおそれのない位置に設けること。
- ハ. 燃焼に必要な空気を取り入れることができ、かつ、有効な換気を行える位置に設けること。
- ニ. 可燃性のガス若しくは蒸気が発生し、又は滞留するおそれのない位置に設けること。
- ホ. 使用に際し火災の発生のおそれのある部分を、不燃材料〈コンクリート、れんが、石綿板、鉄鋼、アルミニウム、モルタル、しっくいその他これらに類する不燃性の材料をいう。以下同じ。〉で造ること。
- ヘ. 屋内に設ける場合にあっては、土間または金属以外の不燃材料で造った床上に設けること。ただし、金属で造った床上または台上に設ける場合において防火上有効な措置を講じたときは、この限りでない。
- ト. 屋内に設けるものにあっては、壁及び天井のボイラーに面する部分の仕上げを不燃材料または準不燃材料とすること。
- チ. 地震動その他の振動又は衝撃〈以下「地震動等」という。〉により容易に転倒し、き裂し、又は破損しない構造とすること。
- リ. 配管部分に地震動等により作動する安全装置を設けること。
- ヌ. 燃料タンクは、たき口との間に2m以上の水平距離を保つか、または有効なしゃへいを設けること。〈防火上有効なしゃへいを設けることにより水平距離を60cm以下とすることができる。〉
- ル. 燃料配管には金属管を用い、必ずストップバルブをつけること。
- ヲ. 燃料配管は、金属等の耐熱性を有する材料とし、かつ、さび止め等の措置を講ずること。
- ワ. 燃料配管と炉及びかまどとの結合部分には、地震動等により損傷を受けぬようにすること。
- カ. 燃料配管のもどり管には、ストップバルブを設けないこと。

ヨ. 静電気が蓄積する恐れのある機械器具は接地等の措置を講ずること。

注：伝熱面積が3m²をこえる温水機では、ボイラ室に設置しなければならぬ場合もあります。

〈ボイラ及び圧力容器安全規則〉

注：冷凍機等と近接して設置する場合は、冷凍保安規則「火気の付近」に係る規則にも注意してください。

〈煙突・排気筒の位置、構造〉

イ. 煙突等は、耐食性、耐熱性及び耐久性のある金属等の材料とすること。

ロ. 煙突等の接続は、ねじ接続、フランジ接続又は差込み接続とし、気密性のある接続とすること。

ハ. 構造又は材質に応じ、支わく、支線、腕金具等で固定すること。

ニ. 煙突等の先端は、屋根面等からの垂直距離を60cm以上及び建築物の開口部から3m〈排気筒にあっては1m〉以上離すこと。

ホ. 煙突等の高さは、その先端からの水平距離1m以内に建築物の軒がある場合においては、その軒から60cm以上高くすること。

ヘ. 金属又は石綿セメント等で造った煙突等は、小屋裏、天井裏、床裏等にある部分を金属以外の不燃材料で防火上有効に破覆すること。

ト. 金属又は石綿セメント等で造った煙突等は、木材その他の可燃物から煙突にあっては15cm以上、排気筒にあっては10cm以上〈炉又はかまどから長さ1.8m以内にある煙突にあっては、45cm以上、排気筒にあっては15cm以上〉離して設けること。ただし、厚さ10cm以上の金属以外の不燃材料で被覆する部分については、この限りでない。

チ. 可燃性の壁、床、天井等を貫通する部分は、めがね石をはめ込み、又はしゃ熱材料で有効に被覆すること。

リ. 可燃性の壁、天井、小屋裏、天井裏、床裏等を貫通する部分及びその付近において接続しないこと。

ヌ. 容易に点検及び清掃ができる構造とし、かつ、火紛を発生させるおそれのあるものは、有効な火紛飛散防止装置を設けること。

ル. 逆風により燃焼の安全を確保できない燃焼装置のものには、逆風防止装置を設けること。

〈燃焼に必要な空気の入入口及び排気口〉

1) 燃焼に必要な空気を取り入れる開口部の面積等は、その取入方法及び燃料種別等に応じ、次の式により求めた数値以上とすること。

イ. 開口部により燃焼空気を取り入れる場合の開口部の必要面積。ただし、求めた数値が200cm²以上とする。

$$A = V \times a \times \frac{1}{\alpha}$$

Aは、燃焼空気取入口の必要面積〈単位cm²〉

Vは、炉及びかまどの消費熱量〈単位kcal毎時〉

aは、1kcal毎時当りの必要面積<単位cm²>で燃料種別に応じた次の表に示す数値

燃 料 種 別	a
気 体	0.01
液 体	0.011
固 体	0.013

αは、ガラリ等の開口率で、種別に応じた次の表の数値。ただし、ガラリ等を使用しない場合は、1.0とする。

ガラリ等の種類	α
スチールガラリ	0.4
木製ガラリ	0.3
パンチングパネル	0.2

ロ. 給気ファンにより燃焼空気を取り入れる場合の必要空気量

$$Q = V \times q$$

Qは、必要空気量 <単位m³毎時>

Vは、炉及びかまどの消費熱量 <単位kcal毎時>

qは、1kcal毎時当りの必要空気量 <単位m³毎時>で燃料種別に応じた次の表に示す数値。

燃 料 種 別	q
気 体	0.0014
液 体	0.0014
固 体	0.0022

- 2) 燃焼空気取入口は、直接屋外に通じていること。ただし、燃焼空気が有効に得られる位置に設ける場合にあっては、この限りでない。
- 3) 燃焼空気取入口は、床面近くに設けるとともに、流れ込んだ空気が直接炉及びかまどの燃焼室に吹き込まない位置に設けること。
- 4) 有効な換気を行うための排気口は、天井近くに設け、かつ、屋外に通じているとともに、その大きさは、先に述べた燃焼空気取入口と同等以上の大きさとすること。

5.2.3 電気ヒータ内蔵のパッケージエアコンの設置に関する技術基準

<設置の位置、構造>

炉およびかまどの位置および構造に関する技術基準の適用を受けるため、基本的には5.2.2.

<設置の位置：構造>の項のイ、ロ、ホ、へ、チの基準を守らねばなりません。

ただし安全距離は下記が適用されます。

安全距離

種 類	保 有 距 離		
	上 方	側 方	前 方
炉・かまど 使用温度が摂氏300度未満の低温用のもの	1.0メートル以上	0.5<開放炉にあっては1.0>メートル以上	1.0メートル以上

しかし実際面では特例として、社団法人日本冷凍空調工業会標準規格(JRA4001-1975)「エアコンディショナの電熱装置の安全基準」に定める構造を有し、適合する旨の表示がある床置形については、上記の基準が緩和された運用がされます。

1) 床面の構造

不動沈下を生じない堅固な構造であること。<この場合可燃材でも可>

2) 安全距離

イ. 上方10cm以上

ロ. 背面・側面は5cm以上。ただし安全装置などの点検を要する部分ならびに前面は60cm以上。

- ハ. 温風吹出口前面は1m以上。ただし通風を防げないルーバなどについては適用しない。
- ニ. 空気取入口前面は30cm以上。ただし補助取入口でこれを閉鎖しても支障のないものには適用しない。
- 注. 最大消費熱量150,000kcal/h以上<174.4kW以上>の場合、規則に示される特例以外は、不燃材料の壁、柱、床、天井で区画され、窓および出入口等に甲種防火戸又は乙種防火戸を設けた室内に設置しなければなりません。

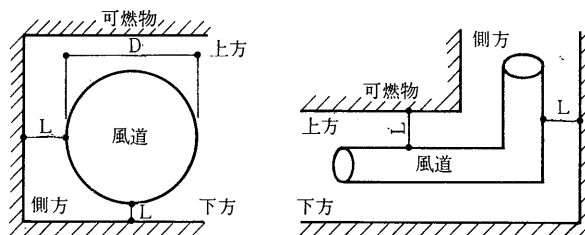
〈附属するダクト〉

- 1) 風道並びにその被覆及び支わくは、不燃材料で造るとともに、風道の炉に近接する部分に防火ダンパを設けること。
- 2) 給気口は、じんあい等の混入を防止する構造とすること。
- 3) 火災予防上、安全な距離を保つか、金属以外の不燃材料で有効に被覆すること。

イ. 安全距離の基準

可燃物から保たなければならない風道の距離は、風道の種別、風道の径及び風道の周囲の区分に応じ、次の式により求めた数値以上とすること。

$$L = D \times a$$



Lは、可燃物から保たなければならない距離〈風道に面するそれぞれの可燃物との距離とする。〉

Dは、風道の径〈角型の風道にあっては、一辺の長さをいう。〉

aは、常数で次の表に示す数値

風道の種別	風道の周囲の区分		
	上 方	側 方	下 方
温風暖房機に付属する風道	0.70	0.55	0.45
温風暖房機以外のものに付属する風道	3.55	2.50	1.93

ロ. 有効な被覆の基準

工業規格 A9504 のロックウール保温材、A9505のグラスウール保温材若しくは A9510のけい酸カルシウム保温材に適合する不燃材料又はこれらと同等以上のしゃ熱性及び耐久性を有する不燃材料とし、その厚さは50mm<温風暖房機に附属する風道にあっては20mm>以上とすること。

5.3 燃料の貯蔵について

石油温水機の燃料である、灯油、重油は消防法で「危険物」とされ、「指定数量」が定められており、その貯蔵又は取扱いについて届出、又は許可を受けることが必要です。

ここでは①「指定数量」未満の貯蔵、②「指定数量」以上の貯蔵に分けてそれぞれの場合に必要な手続と、必要な箇所について技術上の基準等についてのべることにします。

5.3.1 「指定数量」未満の貯蔵

この場合の燃料の貯蔵又は取扱いについては市町村条例による規制を受け

①技術基準の遵守


②「少量危険物の貯蔵」の届出<指定数量の5分の1以上指定数量未満について>が義務付けられます。<参考.3>参照


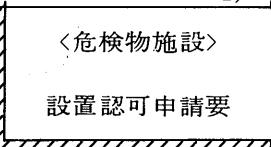
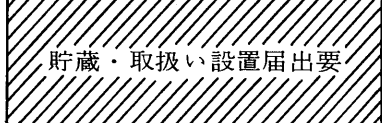
<指定数量>

灯油：100ℓ以上500ℓ未満

重油：400ℓ以上2000ℓ未満

<届出の範囲>

次表  で示される範囲の貯蔵・取扱いについて届出を行う。

油タンク容量	100ℓ	400ℓ	500ℓ	2,000ℓ
灯油 <第2石油類>	届出不要	 <少量危険物>	 <危険物施設> 設置認可申請要	申請 ○設備の許可 ○水張検査 ○完成検査
A・B重油 <第3石油類>	届出不要	届出不要	 貯蔵・取扱い設置届出要	設備 ○標識 ○掲示板 ○消火設備

注. 表に示される数値の下限は“以上”，上限“未満”を示す。

5.3.2 「指定数量」未満の貯蔵に関する技術上の基準

市町村条例にて定められている技術上の基準には <付属設備としての燃料タンクの位置、構造の基準>、<指定数量未満の危険物貯蔵又は取扱いの基準>等がありますが、ここでは東京都火災予防条例を引用し、比較的広範囲に利用される <屋内タンク貯蔵>と <地下タンク貯蔵>の場合をとりあげてのべることにします。

屋内タンク貯蔵

○室内・設備の構造

- イ. 壁，柱，床及び天井は，不燃材料で作られ，又はおおわれたものであること。
- ロ. 開口部には，甲種防火戸若しくは乙種防火戸はドレンチャー設備が設けられてあること。
- ハ. 可燃性の蒸気，可燃性のガス又は可燃性の微粉の発生が著しい場合は，蒸気等を屋外の高所で，かつ，火災予防上安全な場所に排出する設備を設けてあること。
- ニ. 危険物を取り扱う機械器具その他の設備には，危険物の漏れ，あふれ又は飛散を防止する装置が設けられていること。
- ホ. 危険物を加熱し，又は乾燥する設備は，直火を用いないことであること。
- ヘ. 危険物を取り扱う配管は，金属等の耐熱性を有する材料で造られているとともに，さびどめ等のための措置が講じられていること。
- ト. 危険物を取り扱う機械器具その他の設備で，静電気が蓄積するおそれのあるものには，接地等の措置が講じられていること。
- チ. 液状の危険物が直接下水等へ流入するおそれのある場合において液状の危険物を貯蔵し，又は取り扱う場合は，当該流入を防止するための有効な措置が講じられているとともに，地盤面又は床面は，当該危険物が浸透しない材料でおおわれていること。

リ. タンクから漏れた危険物がタンク室以外の部分に流出しないよう有効な措置が講じられていること。

○燃料タンク〈圧力タンクは除く〉

イ. タンクは、タンク容量に応じ、次の表に掲げる厚さの鋼板又はこれと同等以上の強度を有する金属板で気密に作るとともに、圧力タンクを除くタンクにあっては水張によって、圧力タンクにあっては最大常用圧力の1.5倍の圧力によって漏れ、又は変形しないものであること。

タンクの容量	板厚
40リットル以下	1.0ミリメートル以上
40リットルをこえ100リットル以下	1.2ミリメートル以上
100リットルをこえ250リットル以下	1.6ミリメートル以上
250リットルをこえるもの	2.0ミリメートル以上

ロ. タンクは、堅固な基礎又は架台上に設けられているとともに、地震動等により、容易に破損し、又は転倒しないよう固定されていること。

ハ. タンクの外面には、さびどめ等のための措置が講じられていること。

ただし、さびにくい材質で作られたタンクにあっては、この限りでない。

ニ. タンク〈圧力タンクを除く〉には、有効な通気管が設けられているとともに、通気管の先端は、屋外の高所で、かつ、火災予防上安全な場所にあること。

ホ. 引火のおそれのある危険物を貯蔵し、又は取り扱うタンク〈圧力タンクを除く〉にあっては、通気管に引火を防止するための措置が講じられていること。

引火のおそれのある危険物とは引火点が40度未満の危険物をいう。

ヘ. 注入口は、火気使用場所から十分な距離を有する等火災予防上安全な場所にあり、かつ、ふたが設けられていること。

ト. 危険物を貯蔵し、又は取り扱うタンクの配管には、タンク直近の部分に随時容易に開閉することができる弁が設けられていること。

チ. 危険物を貯蔵し、又は取り扱うタンクの配管には、地震動等により当該配管とタンク結合部分に損傷を与えないよう必要な措置が講じられていること。

リ. タンクには、見やすい位置に危険物の量を覚知することができる装置が設けられていること。この場合において、注入口の付近でタンクに設けられた当該覚知装置を確認できないものにあつては、注入量がタンク容量に達した場合に警報を発する装置等が注入口の付近に設けられていること。

ヌ. 危険物をタンクへ収納する場合は、タンク容量〈タンクの内容積の90パーセントの量をいう。以下同じ。〉をこえないこと。

ル. 危険物を取り扱う地下埋設配管のねじ接続による連結部は、漏れを点検できるようにふたのあるコンクリート造等の箱に納めること。

地下タンク貯蔵

前項の燃料タンクのハ、ニ、ホ、ヘ、リ、ヌ、ル、によるほかさらに次によること。

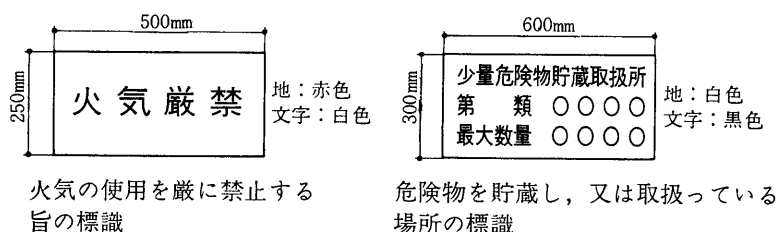
〈圧力タンクは除く〉

イ. タンクは、厚さ3.2ミリメートル以上の鋼板又はこれと同等以上の強度を有する金属板若しくはこれと同等以上の性能を有するガラス繊維強化プラスチックで気密に作るとともに、

圧力タンクを除くタンクにあっては0.7キログラム毎平方センチメートルの圧力によって漏れ、又は変形しないものであること。

- ロ．タンクは、地盤面下に設けられたコンクリート造等のタンク室に設置されたものであること又はアスファルトルーフィング、アスファルトプライマー、モルタル等を用いて有効に被覆されたものであること。ただし、腐食し難い材質で作られたタンクにあっては、この限りでない。
- ハ．コンクリート造等のタンク室に設けられていないタンクにあっては、堅固な基礎の上に固定されたものであること。
- ニ．ふたたびかかる重量が直接タンクにかからない構造となっていること。
- ホ．タンクの配管は、当該タンクの頂部に取り付けられていること。
- ヘ．タンクの周囲には、当該タンクからの液体の危険物の漏れを検査するための管が2個以上適当な位置に設けられていること。

以上の2例の他、貯蔵に関しては、〈屋外貯蔵〉、〈屋外タンク貯蔵〉、〈屋内貯蔵〉について技術上の基準が示されているが、ここでは省略する。又いずれの場合においても届出を必要とする数量の貯蔵に際しては次に示される標識を見やすい場所に設けねばなりません。



5.3.3 「指定数量」以上の貯蔵

指定数量以上の危険物に対しては、消防法において先ず

- 「貯蔵所」以外で貯蔵することの禁止
- 「取扱所」以外で取り扱うこと

を定めており、これ等「貯蔵所」および「取扱所」は政令〈危険物の規制に関する政令〉で定められる技術上の基準に適合することが要求され、「貯蔵所」又は「取扱所」としての許可を受けなければなりません。

〈貯蔵所〉

指定数量以上の危険物を貯蔵する場所で、その場所には建築物、タンクその他、空地および付属設備が含まれる。

- 屋外貯蔵所
- 屋外タンク貯蔵所
- 屋内貯蔵所
- 屋内タンク貯蔵所
- 地下タンク貯蔵所
- 簡易タンク貯蔵所
- 移動タンク貯蔵所

5.4 参考資料

資料5.1 関係条文の抜粋

資料5.2 届出書様式

資料5.3 技術上の基準説明図

資料5.1 関係条文の抜粋

火を使用する設備等の設置の届出等

〔東京都火災予防条例〕 条57条（抜）

火を使用する設備またはその使用に際し、火災の発生のおそれのある設備のうち次の各号に掲げるものを設置しようとする者〈内容を変更しようとする者を含む。〉は、あらかじめ、設備の位置、構造その他火災予防上必要な事項を消防長に届け出て、その計画がこの条例の規定に適合するものであることについて審査を受けなければならない。

1. すえ付面積1平方メートル以上の炉及びかまど
2. 温風暖房機〈風道を使用しない温風暖房機にあっては最大消費熱量が1万6千キロカロリー毎時未満のものを除く〉及び壁付暖炉
3. ボイラー〈ボイラー及び圧力容器安全規則〈昭和47年労働省令第33号〉第3条に定めるボイラー及び最大消費熱量が1万キロカロリー毎時未満のものを除く〉

設置届書に対する添付書類

〔東京都火災予防条例施行規則〕 第13条（抜）

2. 前項の届出書には、第4号様式の届出書にあっては届出に係る設置の配置図、立面図、構造図、電気配線図〈制ぎょ回路図を含む。〉及び仕様書並びに当該設備の設置室の平面図、構造図及び室内仕上表を、第5号様式の届出書にあっては届出に係る設備の位置図、平面図、立面図、結線及び接続図並びに仕様書を、第6号様式の届出書にあっては届出に係る設備の付近図、掲揚及びけい留状況図並びに電飾結線図を、それぞれ添付しなければならない。

火を使用する設備の製造・販売・設置工事・修理を業とする者の届出

〔東京都火災予防条例〕 条63条（抜）

火を使用する設備若しくは器具又はその使用に際し、火災の発生のおそれのある設備若しくは器具のうち、気体燃料又は液体燃料を使用するものを製造し、販売しようとする者及び前条に規定する設置工事又は修理を業として行おうとする者は、次に掲げる事項を消防長に届出なければならない。

1. 製造又は販売する者にあつては、その品名、型式その他当該設備若しくは器具の製造又は販売に関して火災予防上必要な事項
2. 設置工事又は修理を業として行おうとする者にあつては、当該設備若しくは器具の設置工事又は修理に関して必要な事項

火を使用する設備
の工事・修理に関
する技術修得

〔東京都火災予防条例〕第62条の3

地震動等により作動する安全装置を設けることとされている火を使用する設備若しくは器具の設置工事又は修理を業として行おうとする者は、消防長が定めることにより、当該工事又は修理に関する必要な知識及び技術を修得しなければならない。

指定数量

〔消防法〕第9条の3

別表で定める数量〈以下「指定数量」という。〉未満の危険物、油かすその他政令で定める危険物に準ずる可燃性の物品又はわら製品、木毛その他これらに類する物品で火災が発生した場合にその拡大がすみやかであり、若しくは消火の活動が著しく困難となるものの貯蔵又は取扱いの技術上の基準は、市町村条例でこれを定める。

指定数量未満の危
険物等の貯蔵又は
取扱いの届出

〔東京都火災予防条例〕第58条

指定数量の5分の1以上指定数量未満の危険物、別表第3で定める数量以上の準危険物または別表第4で定める数量以上の特殊可燃物を貯蔵し、または取り扱おうとする者は、あらかじめ、その品名、数量その他当該物品の貯蔵または取扱いに関して火災予防上必要な事項を消防署長に届け出なければならない。

2. 指定数量未満の灯油の販売を業とする者は、貯蔵し、又は取り扱う場合の主たる取扱者を定めて消防署長に届け出なければならない。

危険物の「貯蔵所」、
「取扱所」以外での
貯蔵、取扱いの禁止

〔消防法〕第10条（抜）

指定数量以上の危険物は、貯蔵所〈車両に固定されたタンクにおいて危険物を貯蔵し、又は取り扱う貯蔵所を含む。以下同じ。〉以外の場所でこれを貯蔵し、又は製造所、貯蔵所及び取扱所以外の場所でこれを取り扱ってはならない。ただし、所轄消防長又は消防署長の承認を受けて指定数量以上の危険物を、10日以内の期間、仮に貯蔵し、又は取り扱う場合は、この限りでない。

「貯蔵所」、「取扱所」
の許可申請

〔消防法〕第11条（抜）

製造所、貯蔵所又は取扱所を設置しようとする者は、政令で定めるところにより、製造所、貯蔵所又は取扱所ごとに、次の各号に掲げる製造所、貯蔵所又は取扱所の区分に応じ、当該各号に定める者の許可を受けなければならない。製造所、貯蔵所又は取扱所の位置、構造又は設備を変更しようとする者も、同様とする。

1. 消防本部及び消防署を置く市町村〈次号及び第3号において「消防本部等所在市町村」という。〉の区域に設置される製造所、貯蔵所又は

取扱所〈配管によって危険物の移送の取扱いを行うもので政令で定めるもの〈以下「移送取扱所」という。〉を除く。〉当該市町村長

2. 消防本部等所在市町村以外の市町村の区域に設置される製造所、貯蔵所又は取扱所〈移送取扱所を除く。〉当該区域を管轄する都道府県知事

〔危険物の規制に関する政令〕第6条

法第11条第1項前段の規定により製造所、貯蔵所又は取扱所〈以下「製造所等」という。〉の設置の許可を受けようとする者は、次の事項を記載した申請書を、同項各号に掲げる区分に応じ当該各号に定める市町村長都道府県知事又は自治大臣〈以下「市町村長等」という。〉に提出しなければならない。

- (1) 氏名又は名称及び住所並びに法人にあっては、その代表者の氏名及び住所
 - (2) 製造所等の別及び貯蔵所又は取扱所にあつては、その区分
 - (3) 製造所等の設置の場所〈移動タンク貯蔵所にあつては、その常置する場所〉
 - (4) 貯蔵し、又は取り扱う危険物の類、品名及び最大数量
 - (5) 製造所等の位置、構造及び設備
 - (6) 危険物の貯蔵又は取扱いの方法
 - (7) 製造所等の着工及び完成の予定期日
2. 前項の申請書には、製造所等の位置、構造及び設備に関する図面その他自治省令で定める書類を添付しなければならない。

許可申請添付書類

〔危険物の規制に関する規則〕第4条（抜）

第4条 令第6条第1項の規定による製造所、貯蔵所又は取扱所〈以下「製造所等」という。〉の設置の許可の申請書は、別記様式第1又は第1の2によるものとする。

2. 令第6条第2項の自治省令で定める添付書類は、同項で定めるもののほか、次のとおりとする。
 - (1) 別記様式第2のイからヌまでの当該製造所等に係る構造及び設備明細書
 - (2) 第1種、第2種又は第3種の消火設備を設けるものにあつては、当該消火設備の設計書
 - (3) 火災報知設備を設けるものにあつては、当該火災報知設備の設計書。

完成検査の手続

〔危険物の規制に関する政令〕第8条

第8条 法第11条第5項の規定による完成検査を受けようとする者は、その旨を市町村長等に申請しなければならない。

2. 市町村長等は、前項の規定による申請があったときは、遅滞なく、当該製造所等の完成検査を行わなければならない。
3. 市町村長等は、完成検査を行った結果、製造所にあつては第9条及び第20条から第22条まで、貯蔵所にあつては第10条から第16条まで及び第20条から第22条まで、取扱所にあつては第17条から第19条まで及び第20条から第22条までにそれぞれ定める技術上の基準（法第11条の2第1項の検査（完成検査前検査）に係るものを除く）に適合していると認めるときは、当該完成検査の申請をした者に完成検査済証を交付するものとする。

タンク部分の検査

〔危険物の規制に関する政令〕第8条の2

水張検査又は水圧検査は、市町村長等以外の他の行政機関も行なうことができる。この場合においては、同条第2項及び第3項の規定を準用する。

資料5.2 届出書様式

火を使用する設備等の設置(変更)届出書

〈参考.1〉

		年 月 日	
東京消防庁消防長 消 防 総 監 殿		届出者 住所 氏名	
設置場所	所在地称	電話()	
	責任者	業 態	
建物概要	階 層	設 置 階	
	面 積	建築 m ² 延べ m ²	設置室面積 m ²
	構 造	防 火 地 域	防火、準防火、指定なし
工製 事 施 行 者 所	所在地称	電話()	
	責任者氏名		
	担当者氏名	講習修了年月日 修了証番号	
工 事	種 類	新設、増設、改設、移設、その他()	
	起工年月日	年 月 日	完 成 予 定 日 年 月 日
設 備 概 要	種 類	用 途	
	熱 源	使 用 時 期	
	最大消費量	1時間当り kg、ℓ m ³ kW	使 用 時 間 1日当たり 時間
	機 能		
安 全 装 置	過熱防止装置(), 対震安全装置() 炎検出装置() そ の 他()		
検査希望年月日			
そ の 他			

備考1. 設備の配置図、立面図、構造図、電気配線図(制御回路図を含む。)及び仕様書並びに設置室の平面図、構造図並びに室内仕上表を添付すること。

2. 乾燥設備については、設備使用時の作業工程図を添付すること。(日本工業規格B・5)

火を使用する設備等の工事又は整備業届出書

〈参考.2〉

東京消防庁消防長 消 防 総 監 殿		年 月 日	
		届出者 住所 氏名 ㊤	
事業所	所在地 名称 責任者氏名	電話()	
事業の目的			
対象地域			
事業開始年月日	年 月 日	従業員数	名
業 務 者	氏 名	工事・整備・機器種別	講習修了年月日 修了年月日
そ の 他			
※受 付 欄		※経 過 欄	

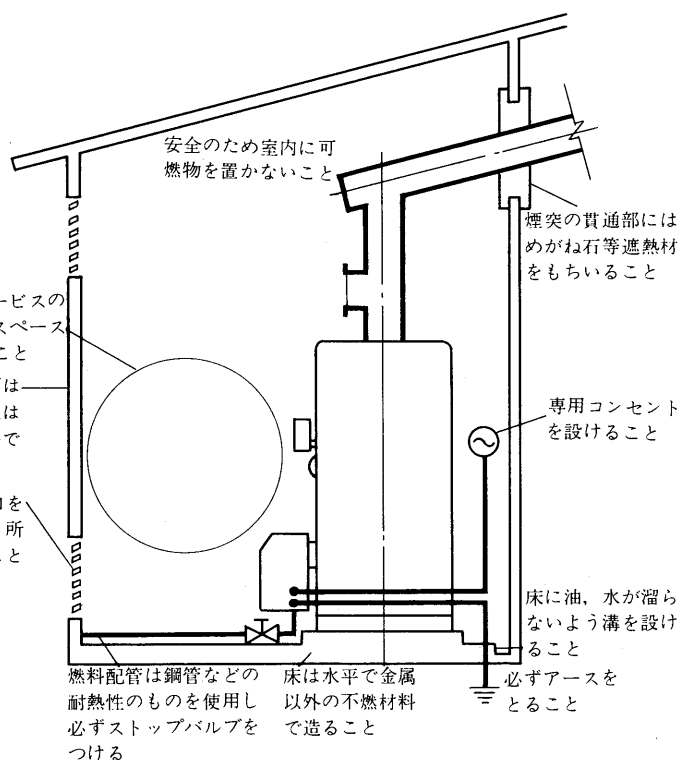
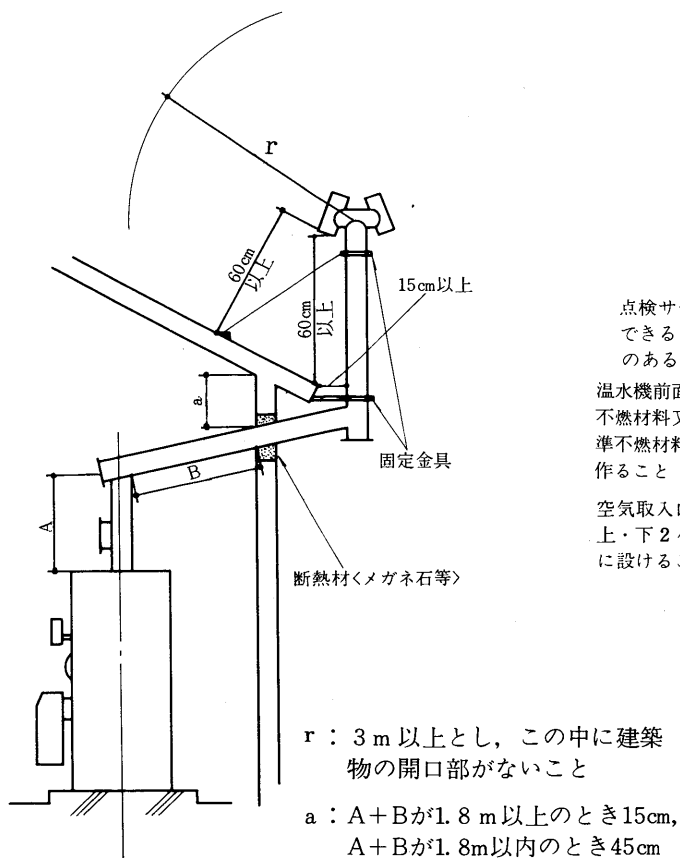
- 備考1. 業務者欄に記載できない場合は、別紙を用いて添付すること。
 2. 届出事項のうち、届出者、事業所及び業務者の欄のいずれかに変更が生じた場合は、速やかに届け出ること。
 3. 変更届出の場合は、その他の欄に変更内容を簡記すること。
 4. ※欄には、記入しないこと。

(日本工業規格B・5)

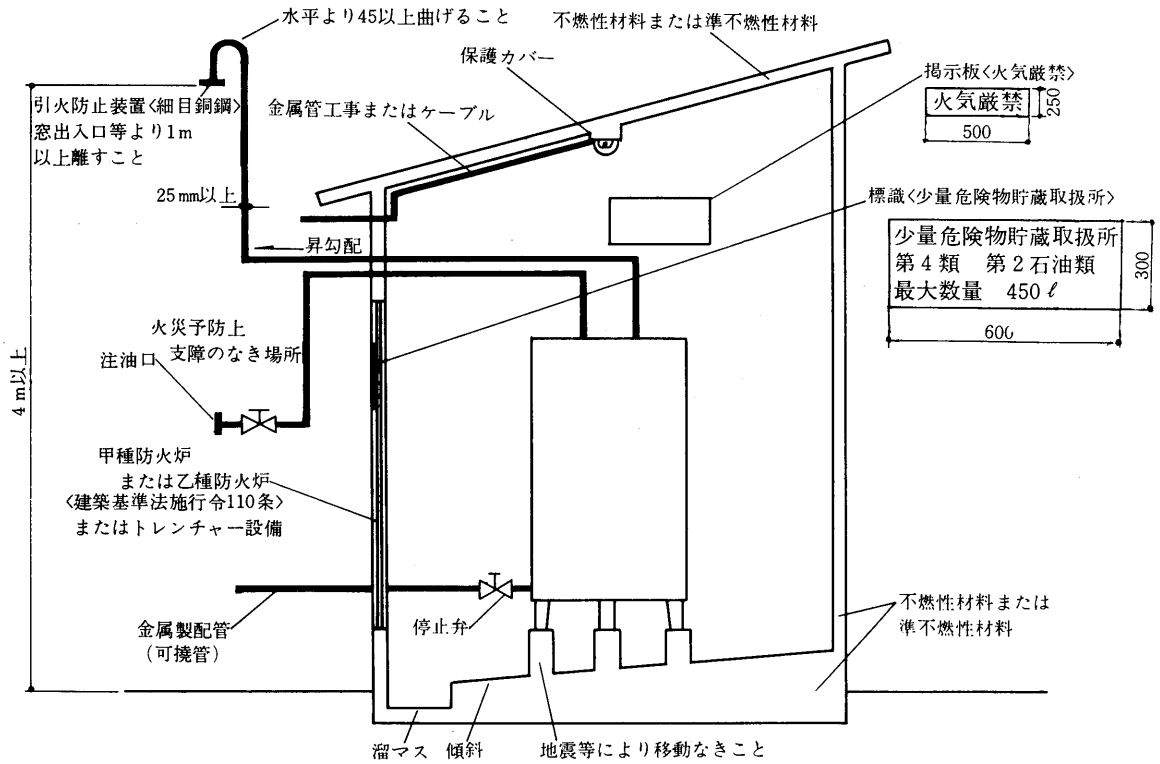
資料5.3 技術上の基準説明図

〈図1〉 煙突の距離等 〈東京都の場合〉

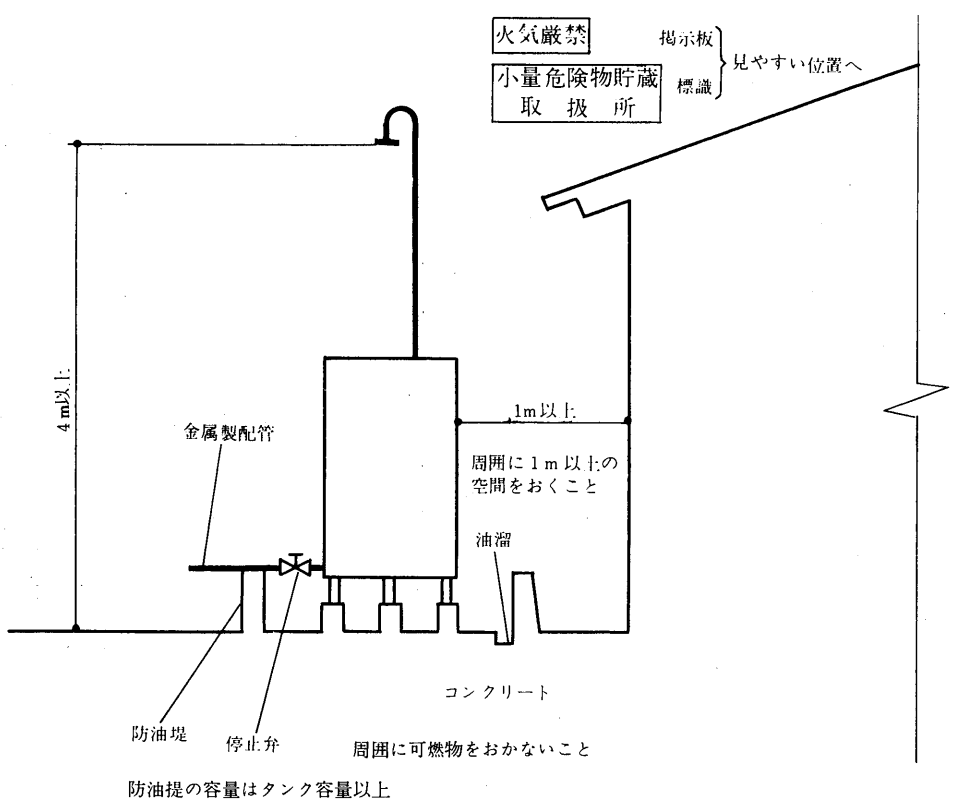
〈図2〉 石油温水機の屋内設置 〈東京都の場合〉



〈図3〉 指定数量未満の燃料タンクを耐火構造の室内に据付ける場合 〈東京都の場合〉



〈図4〉 指定数量未満の燃料タンクを屋外に設置する場合



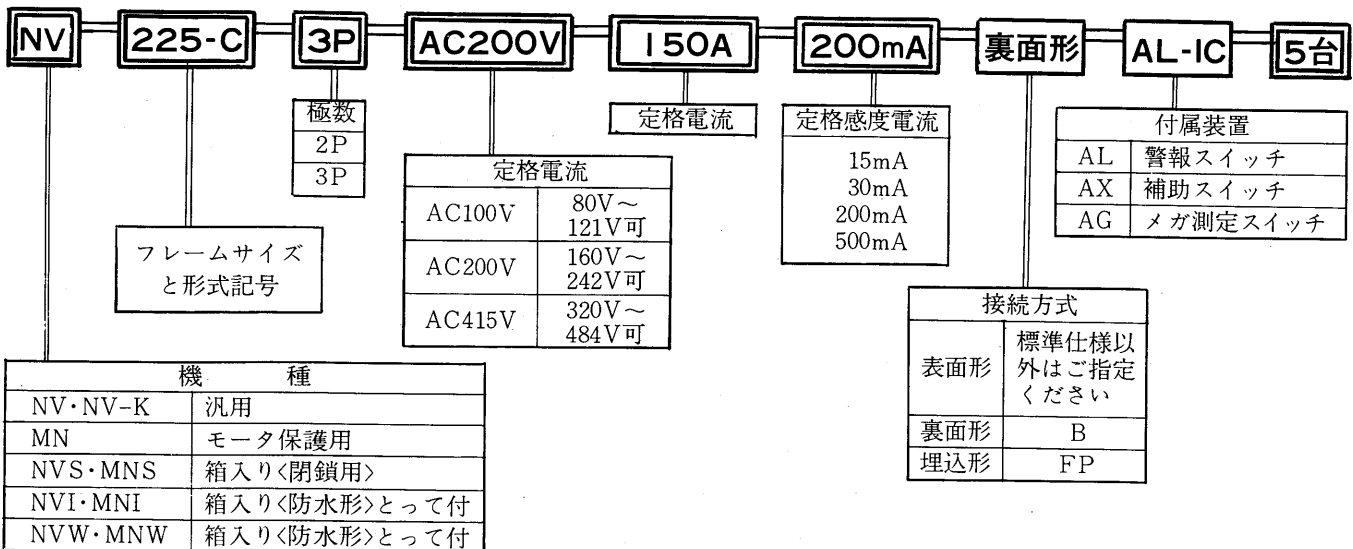
資料1 三菱漏電しゃ断器仕様一覧表

三菱漏電しゃ断器仕様一覧表<標準シリーズ>

項目	形名	地絡保護専用品		過負荷・短絡・地絡保護兼用品								
		NV-KF	NV-K30F	NV-1F	NV30-F	NV30-C	NV30-S	NV50-C	NV50-S	NV100-C	NV225-C	
フレームの大きさ	A	30				50				100	225	
相線式		单相2W	三相3W 单相3W 单相2W	单相2W	单相3W	三相3W 单相3W 单相2W						
定格電圧<AC>	V	100 200	200	100, 200	単3 200	200	100 200 415	200	100 200 415			
定格電流	A	※30		15, 20, 30				15, 20, 30, <40>, 50		60, 75, 100	125, 150, <175> 200, 225	
定格感度電流	mA	15, 30			30				15, 30, <200>		30, 50, <200>	
動作時間	ms以内	100										
漏電引外し方式		半導体式電流動作形										
過電流引外し方式		無		熱動		完全電磁				熱動-電磁		
定格しゃ断容量	AC100V	※※1.5	—	1.5	—	—	5	—	5	10	25	
	AC200V	※※1.5	※※1.5	1.5	1.5	2.5	5	2.5	5	7.5	15	
	AC450V	—	—	—	—	—	5	—	5		7.5	
外形寸法	A	mm	66	90	66	90	67	90	70	90		105
	B	mm	70				145	200	140	200	210	240
	C	mm	42				52	68	60	68		103
製品重量	kg	0.1	0.25	0.2	0.25	0.6	1.3	0.7	1.3	1.5	3.2	
通産省形式 認可番号	▽-41	7409 7410	9447	9472, 9473 9480, 9481	9482 9483	7415 7442	7415, 7442 6711, 6521 6130, 6522	5187 5213 5170	6577, 6679 6521, 6523	8732, 8409 8297, 8733	対象外	

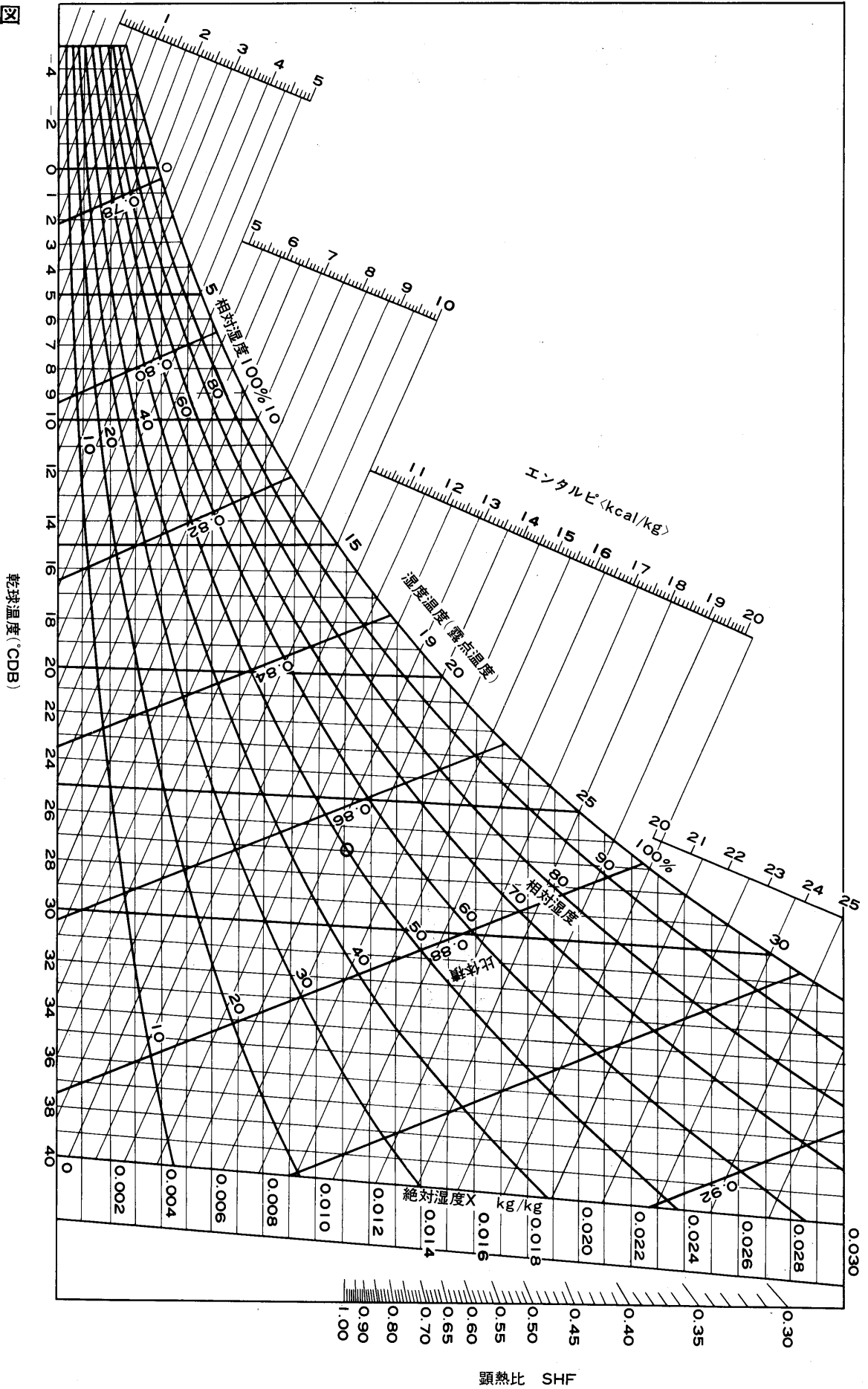
- 注 1. 定格電圧100V, 200V, 400Vは共用できませんので、ご注意ください。
 2. ※は最大過電流容量を示します。
 3. < >は準標準品を示します。
 4. ※※は定格短時間電流を示します。

ご発注の方法



資料2 空気線図

空気線図



昭和52年12月25日 印刷
昭和53年1月1日 発行

三菱電機冷熱ハンドブック II 空調編

発行 三菱電機株式会社 東京都千代田区丸の内2-2-3

印刷・(株)博文堂 菱電印刷株式会社