

● 関係法規 <52年9月1日現在>

目次

1	高圧ガス取締法<冷凍関係>	627
1.1	はじめに.....	627
1.2	法の適用対象の範囲.....	627
1.3	製造施設の技術上の基準.....	630
1.4	諸手続について.....	632
1.5	参考資料.....	632
2	電機関係の法規制	640
2.1	はじめに.....	640
2.2	法体系.....	640
2.3	電気工事の契約.....	640
2.4	参考資料.....	641
3	騒音関係	645
3.1	はじめに.....	645
3.2	環境基準.....	645
3.3	騒音規制法.....	646
3.4	地方公共団体の条例等.....	647
3.5	参考資料.....	648

1 高圧ガス取締法〈冷凍関係〉

1.1 はじめに

冷凍・空調をするための冷凍機・パッケージエアコン・チリングユニット等で、高圧ガス〈フロン、アンモニア、その他〉を冷媒として使用する場合、高圧ガス取締法に関連する法規により、製造・設置・取扱等について機器メーカーから最終使用者〈高圧ガス製造者という〉にいたるまで広範囲に規制されております。

●法体系

法	律・高圧ガス取締法
政	令・高圧ガス取締法施行令
省	令・冷凍保安規則
	・一般高圧ガス保安規則
	・容器保安規則
	・液化石油ガス保安規則
	・高圧ガス製造保安責任者試験および高圧ガス販売主任者試験規則
	・高圧ガス保安協会規則
告	示・冷媒設備に係る容器の製造に関する技術基準の細目を定める告示
省令補完基準	・冷凍保安規則関係基準
通	牒・冷凍保安規則の運用および解釈について
その他	・危害予防規程規範
	・保安教育計画の基準
	・冷凍装置の構造および試験基準

1. 2 法の適用対象と範囲

- (1)高圧ガス製造〈者〉……………冷凍・冷蔵や空調をするために冷凍機、パッケージエアコン、チリングユニット等を使用する者。
- (2)高圧ガス販売〈業者〉……………(イ)冷媒ガスを販売する者
(ロ)冷媒ガスが封入されているパッケージエアコン、チリングユニット等〈法定冷凍能力20RT以上〉を販売する者
(ハ)修理のために冷凍ガスをチャージして販売する者
〈工事をして冷媒ガスをチャージする者も含まれる〉
- (3)機器製造〈業者〉……………圧縮機、凝縮器、受液器、蒸発器などを製造組立て、または購入して冷凍設備として完成させるかまたはこのための工事を行う者
- (4)高圧ガス貯蔵……………(イ)高圧ガスの貯蔵
(ロ)冷媒ガス充填済の冷凍機器を店頭・倉庫などに運転しない状態でおく場合

以上表1—1参照

表1-1 冷凍と法の適用対象

種別	対象	適用範囲		都道府県知事 に対する手続	主任者の選任	危害予防規定	従業員教育
高压ガス 製造者 <法5条>	冷凍・冷蔵・冷暖房などを行うためパッケージエアコン・チリングユニット・冷凍機などを使用する者 注 1つの冷凍設備と考えられる設備ごとに許可申請または届出をする	第製造種者 1日の冷凍能力が20トン以上 <法5条1項二号>	1日の冷凍能力が3トン以上20トン未満 <法5条2項二号>	許可申請	法27条の4 冷凍保安責任者<代理者>が必要	法26条 危害予防規定を都道府県知事から認められること	法27条 保安教育計画を都道府県知事に届出ること
		第製造種者 1日の冷凍能力が3トン以上20トン未満 <法5条2項二号>		届出 製造開始の20日前	不要	不要	保安教育を行うこと
高压ガス 販売業者 <法6条>	1. 容器に充填されている冷媒ガスを販売する者 2. 修理やサービスのために機器に冷媒をチャージし代金を得る者 3. パッケージなど冷凍装置内に封入された冷媒の販売をする者 4. 現品<冷媒の封入されている冷凍装置や冷媒>を扱わず帳簿上の販売をする者 注1. 販売所または事業所ごとに許可申請をする 2. 販売台帳を整備すること	1. アンモニア、フロン冷媒 2. 冷媒の多少にかかわらず 3. 1日の冷凍能力が20トン以上の冷凍設備 <冷、則規36条 関連基通> 4. 営業の仲介をする者は除外	許可申請	フロン冷媒の場合は販売主任不要 アンモニアについては販売主任者が必要	不要	保安教育を行うこと	
高压ガスの貯蔵 <法15条>	1. 高压ガスを貯蔵する場合 2. 冷媒ガスを充填済みの冷凍機器を店頭・倉庫などに運転しない状態でおく場合	1. 3,000kgをこえる場合 2. 1日の冷凍能力が20トン以上の冷凍設備	許可申請 1.の場合のみ必要			保安教育を行うこと	
機器製造者 <法57条>	1. 冷凍設備に用いる機器を素材から生産する者 2. 圧縮機・凝縮器などの機器の部分品を一部または全部購入し組立て機器として完成する者 注. 事業所ごとに届出をする	1日の冷凍能力が3トン以上の冷凍機 <冷、規則49条> 注. 機器の部分品を生産してもそれぞれを組立てることなく各個に販売する者、ユニット形など分解することなく単に据付のみを行う者は除外	届出 事業開始後30日以内				

●許可申請・届出等の手続は都道府県の高压ガス担当課<資料1.3参照>で行うが添付書類は異なる場合があるので確認すること。

1.2.1 1日の冷凍能力<呼び冷凍トン>

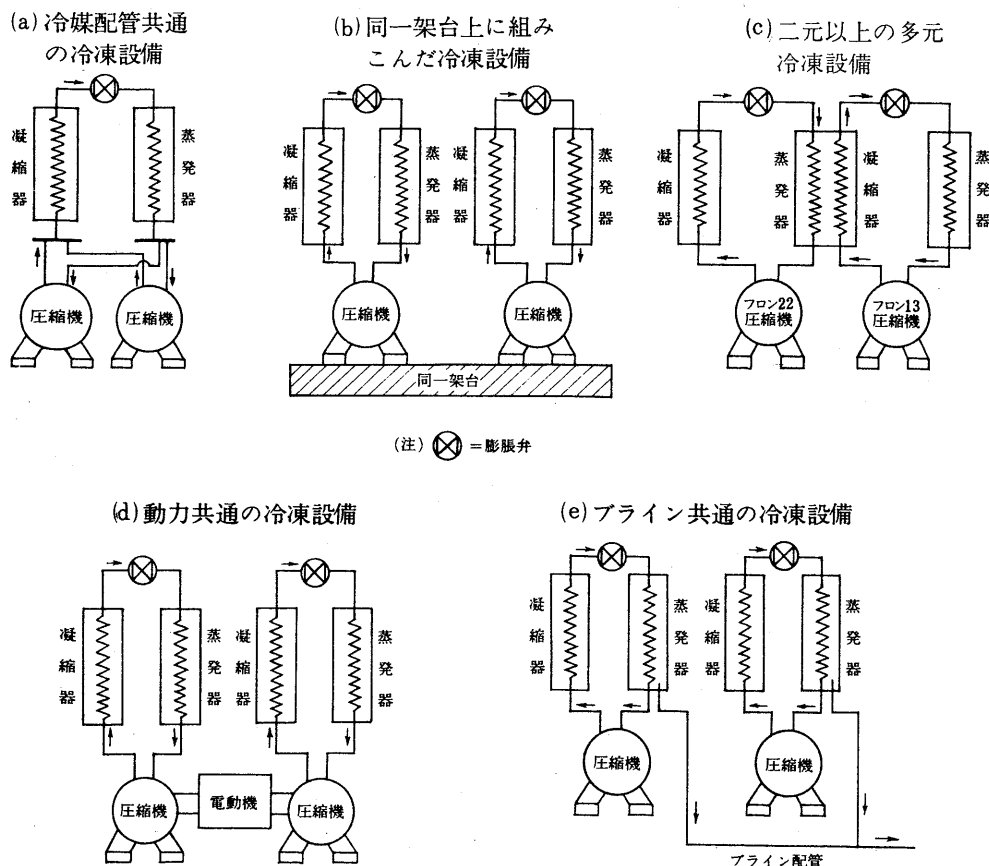
冷凍サイクルを構成する設備の能力を表わす法的単位で、一定の計算式によって求めます。

(1)機器単位の冷凍能力<呼び冷凍トン>は各機器仕様一覧に示されています。

(2)冷凍能力<呼び冷凍トン>の合算

図1-1に示される設備は「一つの冷凍設備」となり冷凍能力は合算されます。

図1-1 「一つの冷凍設備」図解



1.2.2 冷凍保安責任者不要の要件

次に示す(1)(2)(3)の条件全部に適合する場合は、第一種製造者の製造施設であっても冷凍保安責任者の選任を要しません。

- (1) 冷媒ガスが可燃性、毒性ガスを使用していないこと
- (2) <ユニット形>であること
- (3) <自動制御装置>を備えていること……………参考資料1.1参照

当社の場合下記機器が第一種製造施設になりますが、上記三条件全部に適合しますので、不要となります。

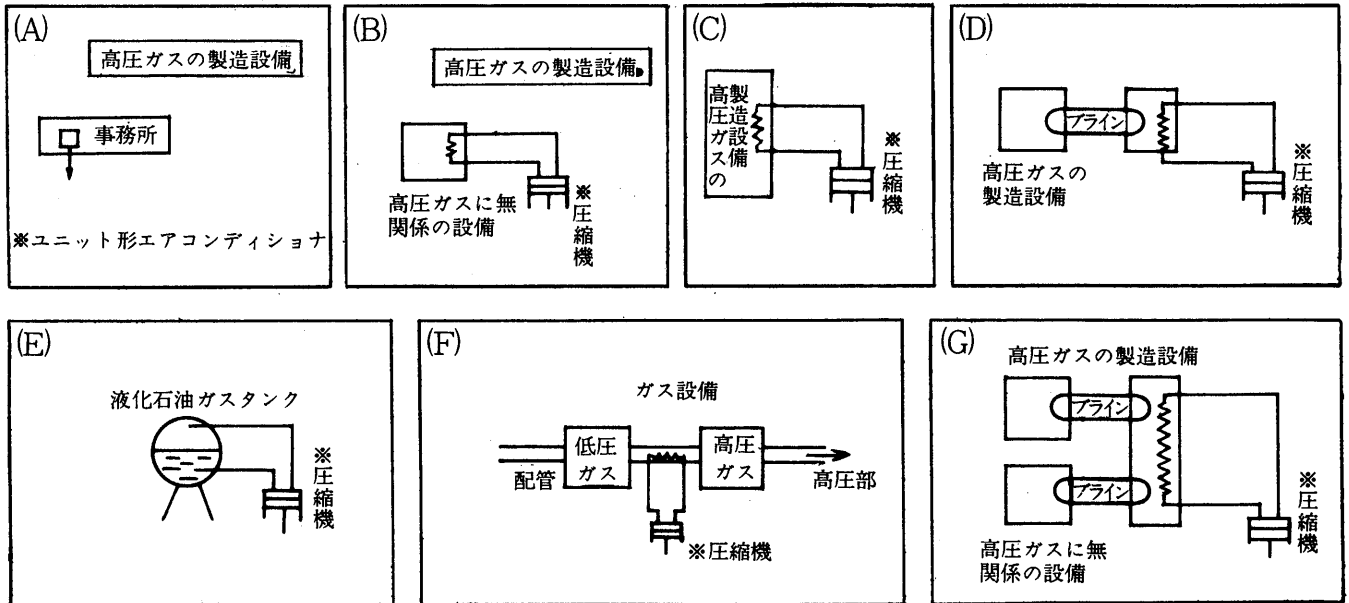
- BCL-60~120
- BCH-60~120
- BCR-60~120
- BCS-80~160 <BCS-80は60Hz使用のみ>
- ACS-80~160 <ACS-80・100は60Hz使用のみ>
- CR <H> -50~120 <CR<H>-50は60Hz使用のみ>
- CTE -10~22
- PW-60~120
- CAH-40~120 <CAH-40は60Hz使用のみ>

1.2.3 附属冷凍となる冷凍設備

図1-2に示される様な設備に冷凍機が用いられる場合は、附属冷凍といわれ液化石油ガス保安規則または一般高圧ガス保安規則の適用を受け、さらにそのうちの容器については特定設備検査規則の適用を受ける。

したがって附属冷凍となる冷凍設備については冷凍保安規則に示されるもの(一般の冷凍設備)とは異なる技術上の基準その他の要件を満足しなければならないので注意を要します。〈抜〉

図1-2 付属冷凍 〈図中(A)(B)以外は付属冷凍となる〉



1.3 製造施設の技術上の基準(冷凍保安規則関係基準より)

1.3.1 火気との位置、構造、設備の技術基準<冷媒ガスが不燃性の場合>

表1-2

火 気 設 備	規 制 事 項	下記の要件を満たすと同室設置が許される		付加される条件
		火気設備と高圧部分の距離 第1種設備	第2種設備	
(大型火気設備) 伝熱面積 14m^2 を超える温水ボイラまたはこれと同等以上の火力を有する設備	冷凍設備の高圧部分は火気設備を設置する室に設置しないこと	5 m以上	1.5 m以上	—
		2 m以上	0.8 m以上	次のいずれかの場合であること 1) 防火壁を設けている場合 2) 高圧部の温度が常用の温度より 10°C 以上上昇しない措置があること
(中型火気設備) 伝熱面積が 8m^2 を超え 14m^2 以下の温水ボイラまたはこれと同等以上の火力を有する設備	同 上	2 m以上	1 m以上	—
		1 m以上	0.5 m以上	次のいずれかの場合であること 1) 上記 1) に同じ 2) 上記 2) に同じ
火 気 設 備	規 制 事 項	第2種設備については、下記の1), 2) いずれかの構造であるとき、距離を制限されない		
伝熱面積 8m^2 以下の温水ボイラまたはこれと同等以上の火力を有する設備	冷凍設備の高圧部分は火気設備と別室に設置するか1 m以上距てて設置すること	1) 熱の影響による平衡圧力が当該冷凍設備に使用した冷媒ガスの 60°C の飽和圧力を超えぬ構造 2) 冷媒設備の設計圧力を超えない構造のもの		

1.3.2 漏えいした冷媒ガスが滞留しないような構造〈可燃性または毒性ガスに限る〉

表1-3

滞留しないような構造	所要能力及び条件
直接外気に面した開口部（窓又は扉）を有すること	○0.05m ² /法定トン以上 不足する開口部面積については相当する機械通風装置を持つこと
機械通風装置を設置すること	○2m ³ /min法定トン以上の換気能力を有し 通風装置は室内の外いずれでも始動及び停止ができること

注：本表は可燃性または毒性ガスに限る基準であるが不燃性ガス（フロン）についても、行政指導により同種の構造が要求される場合がある。この場合所要能力等を事前に確認することが必要

1.3.3 冷媒設備の漏れ試験

冷媒設備の漏れ試験は、次の各号による。

- (1) 漏れ試験は、耐圧試験及び気密試験に合格した容器等を冷媒配管で連結した冷媒設備について行うガス圧試験とする。
- (2) 漏れ試験は、高圧部（圧縮機の作用による凝縮圧力を受ける部分）又は低圧部（高圧部以外の部分をいう）の区分に応じ表1-4に掲げる漏れ試験圧力以上の圧力で行う。
- (3) 漏れ試験に使用する圧縮ガスは、空気又は不燃性ガス（酸素又は毒性ガスを除く）を使用することとし、空気圧縮機を使用して圧縮空気を供給する場合には、空気の温度を140℃以下にすること。
- (4) 漏れ試験は、冷媒設備内の圧力を漏れ試験圧力に保った後、設備の外部に発泡液を塗布し、泡の発生の有無により漏れを確かめ、漏れないことをもって合格とする。ただし、フロンを使用して試験する場合には、ガス漏えい検知器によって検査することができる。
- (5) 冷媒設備の製造工場において、あらかじめ、気密試験を実施した容器等については、冷媒配管を連結した後に行う冷媒設備の漏れ試験は、当該部分についてその試験を簡略にすることができる。
- (6) 冷媒設備の製造工場において、あらかじめ冷媒配管を連結して気密試験を実施した冷媒設備については、当該冷媒設備の据付け後に行う漏れ試験を省略することができる。ただし、上記の気密試験後、冷媒設備を分解した場合には、当該設備の据付け後、漏れないことを確認しなければならない。

表1-4 代表的冷媒の漏れ試験圧力

冷媒ガスの種類	漏れ試験圧力 kg/cm ²	
	高圧部	低圧部
アンモニア	16	8
フロン 22	16	8
フロン 502	16	8
フロン 500	14.4	8
フロン 12	13.2	8
フロン 114	2.8	2.8

1.4 諸手続について

高压ガス製造者<第1種・2種>・販売業者，機器製造業者等その種別によってそれぞれ手続が異なり，また都道府県によって添付書類も多少異なりますので都道府県の担当窓口書類を持って相談して下さい。

又特に高压ガス製造者<第1種・2種>となる設備使用者<お客様>に対しては届出，申請の手続を必ず実施される様，機器販売業者・据付業者が充分に取りはからって下さい。

1.5 参考資料

資料 1.1 関連法規条文の抜粋

資料 1.2 手続の手順と提出書類

資料 1.3 都道府県高压ガス担当課一覧表<手続き先>

資料 1.1 関連法規条文の抜粋

高压ガス

〔高压ガス取締法〕 第2条

この法律で「高压ガス」とは，次の各号に掲げるものをいう。

1. 常用の温度において圧力<ゲージ圧力をいう。以下同じ。>が10キログラム毎平方センチメートル以上となる圧縮ガスであって現にその圧力が10キログラム毎平方センチメートル以上であるもの又は温度35度において圧力が10キログラム毎平方センチメートル以上となる圧縮ガス<圧縮アセチレンガスを除く。>
2. 常用の温度において圧力が2キログラム毎平方センチメートル以上となる圧縮アセチレンガスであって現にその圧力が2キログラム毎平方センチメートル以上であるもの又は温度15度において圧力が2キログラム毎平方センチメートル以上となる圧縮アセチレンガス
3. 常用の温度において圧力が2キログラム毎平方センチメートル以上となる液化ガスであって現にその圧力が2キログラム毎平方センチメートル以上であるもの又は圧力が2キログラム毎平方センチメートルとなる場合の温度が35度以下である液化ガス
4. 前号に掲げるものを除く外，温度35度において圧力零キログラム毎平方センチメートルをこえる液化ガスのうち，液化シアン化水素，液化プロムメチル又はその他の液化ガスであって，政令で定めるもの

第1種製造者

〔高压ガス取締法〕 第5条(抜)

1日の冷凍能力が20トン以上の設備を使用して冷凍のためガスを圧縮し，又は液化して高压ガスの製造をしようとする者。

第2種製造者

冷凍能力

〔高圧ガス取締法〕 第5条 (抜)

1日の冷凍能力が3トン以上の設備を使用して冷凍のためガスを圧縮し、又は液化して高圧ガスの製造をする者。

〔高圧ガス取締法〕 第5条 (抜)

第1項2号及び前項第2号の冷凍能力は通商産業省令で定める基準に従って算出するものとする。

〔冷凍保安規則〕 第3条 (抜)

法第5条第4項の冷凍能力の算定基準は、遠心式圧縮機を使用する製造設備にあっては、当該圧縮機の前動機の定格出力1.2キロワット、吸収式冷凍設備にあっては発生器を加熱する1時間の入熱量6,640.キロカロリーをもって1日の冷凍能力1トンとし、その他のものについては次の算式によるものとする。

$$R = \frac{V}{C}$$

この式において、R、VおよびCは、それぞれ次の数値を表わすものとする。

R 1日の冷凍能力〈単位 トン〉の数値

V 多段圧縮方式または多元冷凍方式による製造設備にあっては次の式の算式により得られた数値、回転ピストン型圧縮機を使用するものにあっては次の式の算式により得られた数値、その他のものにあっては圧縮機の標準回転速度における1時間のピストン押のけ量〈単位 立方メートル〉の数値

イ $V_H + 0.08V_L$

ロ $60 \times 0.785tn \langle D^2 - d^2 \rangle$

これらの式において、 V_H 、 V_L 、 t 、 n 、 D および d は、それぞれ次の数値を表わすものとする。

V_H 圧縮機の標準回転速度における最終段または最終元の気筒の1時間のピストン押のけ量〈単位 立方メートル〉の数値

V_L 圧縮機の標準回転速度における最終段または最終元の前の気筒の1時間のピストン押のけ量〈単位 立方メートル〉の数値

t 回転ピストンのガス圧縮部分の厚さ〈単位 メートル〉の数値

n 回転ピストンの1分間の標準回転数の数値

D 気筒の内径〈単位 メートル〉の数値

d 回転ピストンの外径〈単位 メートル〉の数値

C 冷媒ガスの種類に応じて、それぞれ次の表の該当欄に掲げる数値

冷媒ガスの種類	圧縮機の気筒1個の体積5000cm ³ 以下	圧縮機の気筒1個の体積5000cm ³ 以上	冷媒ガスの種類	圧縮機の気筒1個の体積5000cm ³ 以下	圧縮機の気筒1個の体積5000cm ³ 以上
フロン13	4.4	4.2	フロン500	12.0	11.3
アンモニア	8.4	7.9	フロン12	13.9	13.1
プロパン	9.6	9.0	クロルメチル	14.5	13.6
フロン22	8.5	7.9	フロン114	46.4	43.5
フロン502	8.4	7.9			

※ 多元冷凍方式による製造設備にあっては最終元の冷媒ガスをもってこの表の冷媒ガスとする。

※ 多段圧縮方式または多元冷凍方式による製造設備にあっては、最終段または最終元の気筒をもってこの表の圧縮機の気筒とみなす。

可燃性ガス

〔冷凍保安規則〕 第2条 (抜)

1. 可燃性ガス アンモニア、イソブタン、エタン、エチレン、クロルメチル、ノルマルブタンおよびプロパン

毒性ガス

〔冷凍保安規則〕 第2条 (抜)

2. 毒性ガス 亜硫酸ガス、アンモニアおよびクロルメチル

自動制御装置

〔冷凍保安規則関係基準〕 13

次の各号に掲げる条件を満足している装置は、冷凍保安規則第21条第1項第1号に係る自動制御装置を備えているものとする。

1. 圧縮機の高圧側の圧力が常用の圧力を超えたときに圧縮機の運転を停止する装置（「高圧しゃ断装置」という。）
2. 開放型圧縮機において低圧側の圧力が常用の圧力より異常に低下したときに圧縮機の運転を停止する装置（「低圧しゃ断装置」という。）
3. 強制潤滑装置をもつ開放型圧縮機において、潤滑油圧力が運転に支障をきたす状態に至る圧力まで低下したときに圧縮機を停止する装置。ただし、作用する油圧が 1kg/cm² 以下の場合は省略することができる。
4. 圧縮機を駆動する動力装置の過負荷保護装置
5. シェル型液体冷却器における液体の凍結防止装置
6. 水冷式凝縮器における冷却水断水保護装置（冷却水ポンプが運転されなければ、圧縮機が運転されないような機械的又は電氣的連動機構をもつ装置を含む。）
7. 空冷式凝縮器及び蒸発式凝縮器において当該凝縮器用送風機が運転されない限り、圧縮機が運転されないような連動機構。
ただし、凝縮温度制御機構を有する場合であって、当該装置が常用の圧力以下の状態を維持する範囲内で、連動機構を解除する機構であるものについては、この限りでない。
8. 暖房用電熱器を内蔵するエアコンディショナ又はこれに類する電熱器を内蔵する冷凍設備における過熱防止装置

ユニット型のもの

〔冷凍保安規則基本通牒〕 第21条関係

「ユニット型のもの」とは、次の1から5までの条件に適合する冷凍設備をいう。

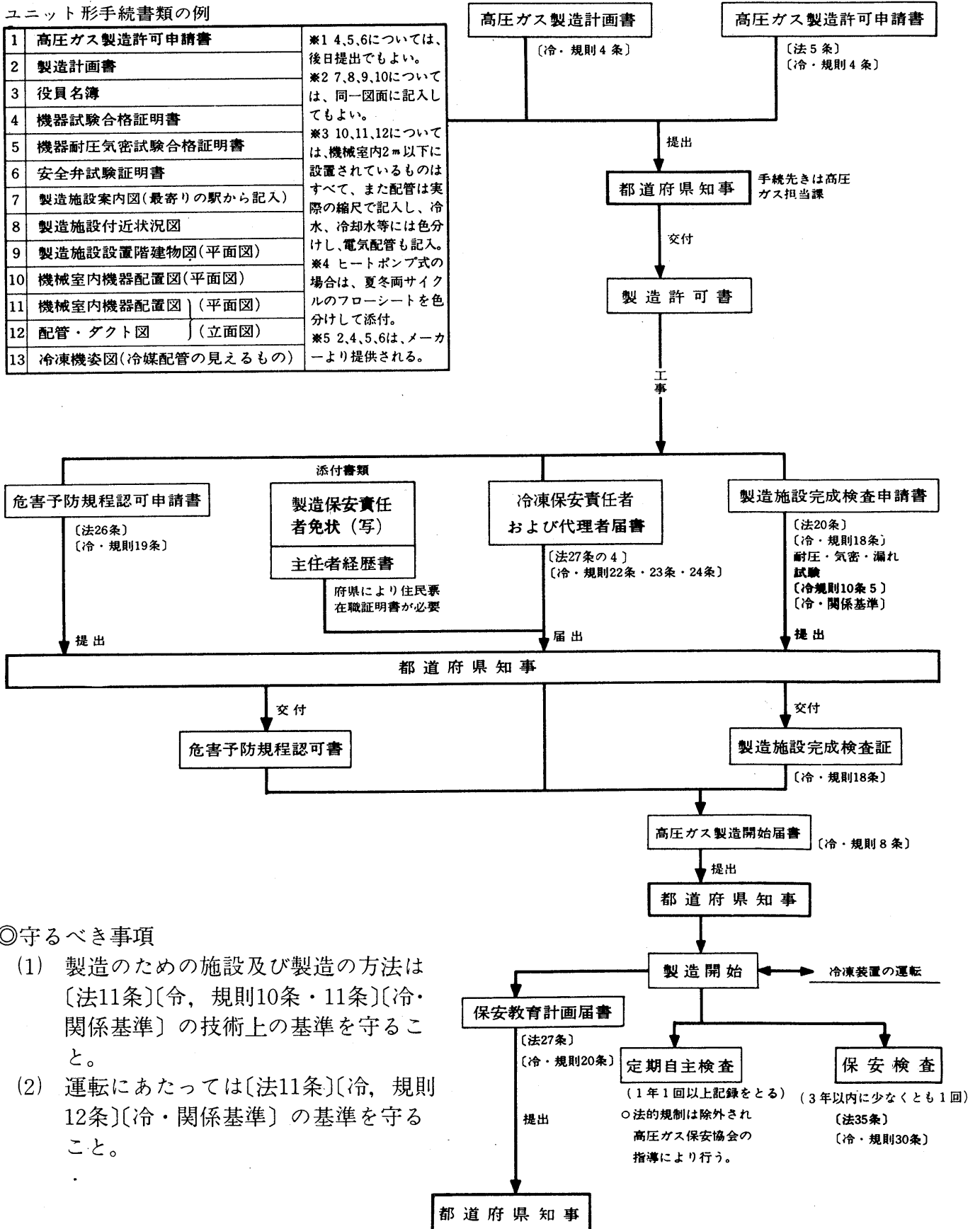
1. 機器製造業者の製造事業所において次の(イ)から(ハ)までに掲げる事項が行なわれるものであること。
 - (イ) 冷凍設備および圧縮機用原動機を1の架台上に一体に組立てること。
 - (ロ) 冷媒ガスの配管の取付けを完了し漏れ試験を実施すること。
 - (ハ) 冷媒ガスを封入し、試運転を行なって保安の状況を確認すること。
2. 1の段階での設備の1日の冷凍能力が60トン未満〈遠心式圧縮機を使用する冷凍設備については、160トン未満〉のものであること。
3. 冷凍設備の使用に当っては冷媒ガスの止め弁の操作を必要としないものであること。
4. 使用場所に分割して搬入された場合は、冷媒設備に溶接または切断を伴う工事を施すことなしに再組立てをし、かつ、直ちに冷凍の用に供しうるものであること。
5. 冷凍設備に修理、改造等の工事を施した場合においては、冷媒設備の部品の種類、設置台数、取付位置、および外形寸法ならびに圧縮機用原動機の定格出力は、1の段階での設備と同一であること。

資料1.2 手続の手順と提出書類

第1種 製造者の手続

ユニット形手続書類の例

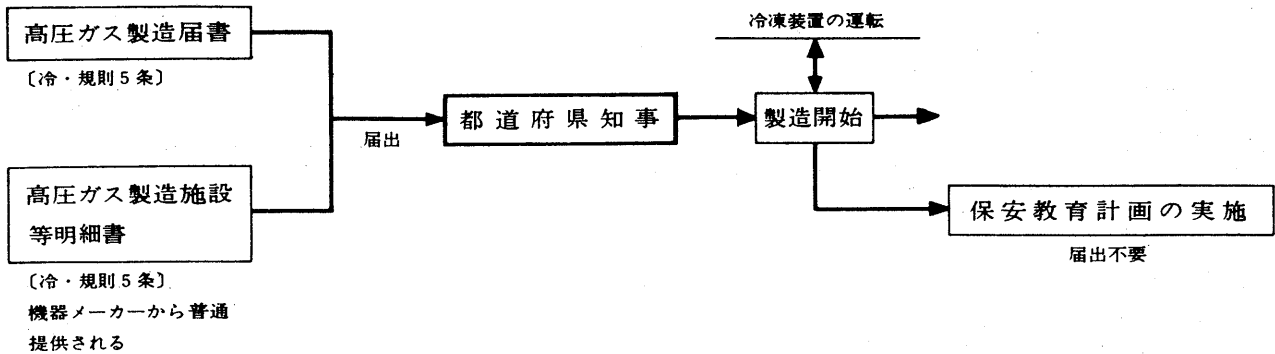
1	高圧ガス製造許可申請書	※1 4,5,6については、後日提出でもよい。 ※2 7,8,9,10については、同一図面に記入してもよい。 ※3 10,11,12については、機械室内2m以下に設置されているものはすべて、また配管は実際の縮尺で記入し、冷水、冷却水等には色分けし、電気配管も記入。 ※4 ヒートポンプ式の場合は、夏冬両サイクルのフローシートを色分けして添付。 ※5 2,4,5,6は、メーカーより提供される。
2	製造計画書	
3	役員名簿	
4	機器試験合格証明書	
5	機器耐圧気密試験合格証明書	
6	安全弁試験証明書	
7	製造施設案内図(最寄りの駅から記入)	
8	製造施設付近状況図	
9	製造施設設置階建物図(平面図)	
10	機械室内機器配置図(平面図)	
11	機械室内機器配置図(平面図)	
12	配管・ダクト図(立面図)	
13	冷凍機姿図(冷媒配管の見えるもの)	



◎守るべき事項

- (1) 製造のための施設及び製造の方法は〔法11条〕〔令，規則10条・11条〕〔冷・関係基準〕の技術上の基準を守ること。
- (2) 運転にあたっては〔法11条〕〔冷，規則12条〕〔冷・関係基準〕の基準を守ること。

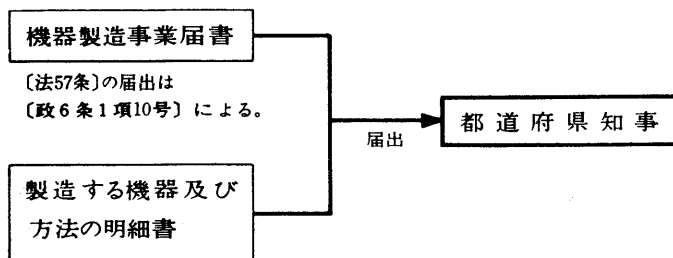
第2種 製造者の手続



◎守るべき事項

- (1) 製造のための施設及び製造の方法は〔法12条〕〔冷、規則12条・13条・14条・15条〕〔冷・関係基準〕の技術上の基準を守ること。
- (2) 運転にあたっては〔法12条〕〔冷、規則16条〕の基準を守ること。

機器製造業者の手続



◎守るべき事項

機器の製造に当っては〔法11条〕〔冷・規則10条・11条〕〔法12条〕〔冷、規則14条・15条〕〔法57条〕〔冷、規則53条〕〔冷・関係基準〕及び自主基準（KHKS0401）など技術的基準を守ること。

高圧ガス販売業者の手続

手続書類の例

1	高圧ガス販売営業許可申請書	
2	会社登記簿本	法人の場合
3	身分証明書	個人の場合
4	案内図	最寄駅から販売所までの道順
5	誓約書 ※1	
6	販売計画書	
7	販売主(責)任者の履歴書 ※2	
8	販売施設の位置を示す図面	
9	容器置場の構造図	
10	機器販売台帳様式	

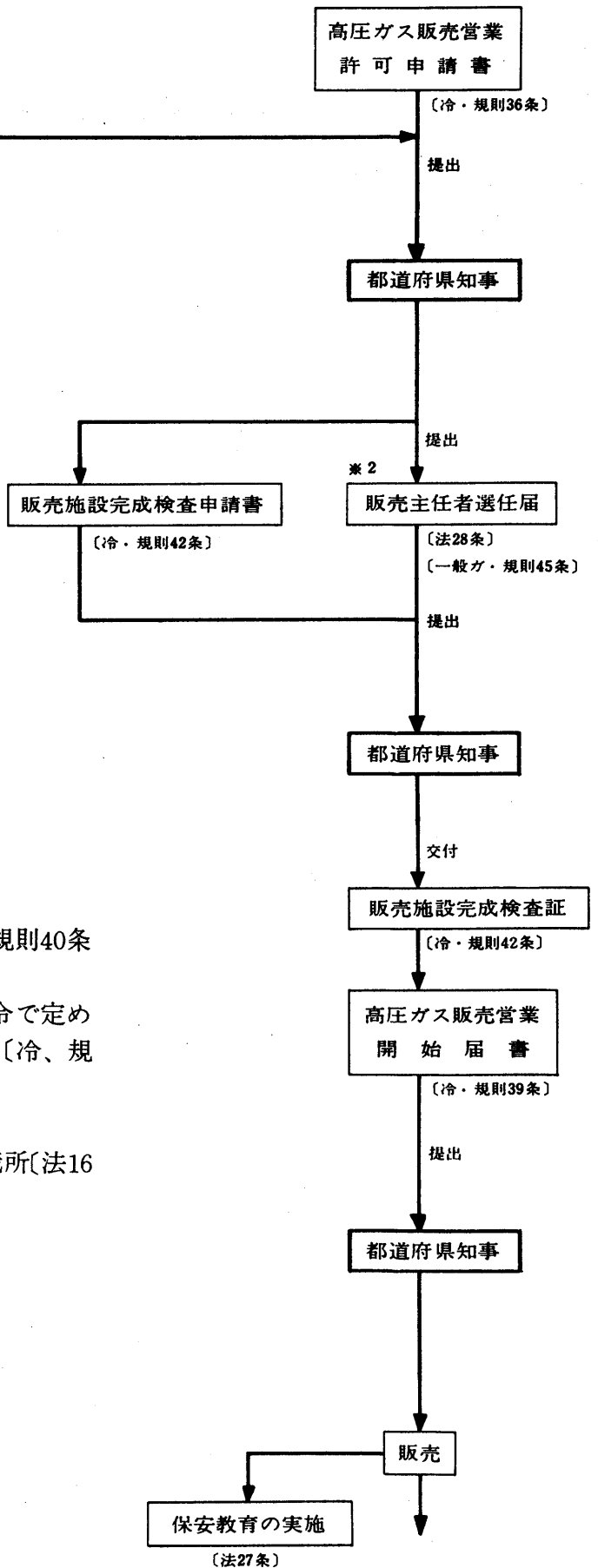
※1 誓約書については次のものがある。

- 1.〔法7条〕の欠格事由に該当しないこと。
- 2.容器に充てんされてる高圧ガスの販売を行わないこと。
- 3.販売営業許可を受けてない者に販売をしないこと。

※2 アンモニアガスの場合は、販売主任者（法的資格要）を選任する。

◎守るべき事項

- (1) 販売の施設・販売の方法は〔法14条〕〔冷、規則40条・41条〕の基準を守ること。
- (2) 帳簿を備え販売若しくは出納につき通産省令で定める事項を記載しなければならない。〔法60条〕〔冷、規則43条〕
- (3) 冷媒の貯蔵を伴う場合
貯蔵〔法15条〕〔冷、規則44条関連基通〕、貯蔵所〔法16条〕



資料1.3 都道府県 高压ガス担当課一覧表<手続き先>

(1) 通産局 高压ガス関係担当課

通産局名	高压ガス担当課	(電 話)	通産局名	高压ガス担当課	(電 話)
札幌	商工部公害保安課	(011-231-1151)	広島	商工部公害保安課	(0822-28-5251~6)
仙台	商工部公害保安課	(0222-63-1111)	四国	商工部公害保安課	(0878-31-3141~5)
東京	商工部公害保安課	(03-216-5641)	福岡	商工部公害保安課	(092-431-1301)
名古屋	商工部公害保安課	(052-951-2551)	沖縄総合事務局	通商産業部商工課	(0988-54-0031)
大阪	商工部公害保安課	(06-941-9251~8)			

(2) 都道府県 高压ガス担当課

都道府県名	高压ガス担当課	(電 話)	都道府県名	高压ガス担当課	(電 話)
北海道	商工観光部工業課	(011-231-4111)	滋賀	生活環境部消防防災課	(0775-24-1121)
青森	水産商工課鉱政保安課	(0177-22-1111)	京都	企画管理部消防防災課	(075-451-8111)
秋田	産業労働部鉱政課	(0188-60-1711~3)	奈良	総務部消防防災課	(0742-22-1001)
山形	生活環境部消防防災課	(0236-30-2229)	和歌山	総務部消防防災課	(0734-23-8715)
岩手	商工労働部工鉱業課	(0196-51-3111)	大阪	商工部計量安全課	(06-941-0351)
宮城	商工労働部商工振興課	(0222-63-2111)	兵庫	商工部産業保安課	(078-341-7711)
福島	商工労働部工鉱業課	(0245-21-1111)	岡山	県民生活部消防防災課	(0862-24-2111)
栃木	総務部消防防災課	(0286-23-2132)	広島	総務部消防防災課	(0822-28-2111)
茨城	商工労働部商工企画課	(0292-21-8111)	鳥取	総務部消防防災課	(0857-26-7063)
群馬	総務部消防防災課	(0272-23-1111)	島根	総務部消防防災課	(0852-22-5888)
埼玉	商工部工業課	(0488-24-2111)	山口	商工労働部商工課	(08392-2-3111)
東京	防止助成部高压ガス課	(03-212-5111)	香川	総務部消防防災課	(0878-31-1111)
千葉	商工労働部工業課	(0472-23-2722~24)	徳島	生活環境部消防防災課	(0886-22-1111)
神奈川	商工部工業保安課	(045-201-1111)	愛媛	生活環境部交通消防課	(0899-41-2111)
新潟	商工労働部工業振興課	(0252-23-5511)	高知	水産商工部商工課	(0888-23-1111)
長野	商工部工業課	(0262-32-0111)	福岡	商工水産部工業課	(092-781-1111)
山梨	県民生活局消防防災課	(0552-37-1111)	佐賀	経済部工鉱課	(09522-4-2111)
静岡	総務部消防防災課	(0542-21-2075)	長崎	総務部消防防災課	(0958-24-1111)
愛知	商工部計量保安課	(052-961-2111)	熊本	総務部防災消防課	(0963-66-1111)
三重	総務部消防防災課	(0592-26-1111)	大分	商工労働部工鉱課	(0975-36-1111)
岐阜	商工労働部商工課	(0582-72-1111)	宮崎	福祉生活部消防防災課	(0985-24-1111)
富山	環境部保安整備課	(0764-31-4111)	鹿児島	総務部消防防災課	(0992-26-8111)
石川	総務部消防防災課	(0762-61-1111)	沖縄	労働商工部商工課	(0988-34-3092)
福井	総務部消防防災課	(0776-21-1111)			

2 電気関係の法規制

2.1 はじめに

冷熱機器の販売据付には電気工事はつきものですが、その際必ず遵守すべき法規制および各電力会社の規程がありますのでご留意下さい。

2.2 法体系

電気関係の法令の根幹は電気事業法で、電気事業の基本法であり、同時に電気の利用に伴う危険ないし障害を防止するための保守法でもあります。すなわち、法第1条に「この法律は、電気事業の運営を適正かつ合理的たらしめることによって、電気の使用者の利益を保護し、及び電気事業の健全な発達を図るとともに、電気工作物の工事、維持及び運用を規制することによって、公共の安全を確保することを目的とする」と示されています。この法律の規定に基づいて制定されている代表的な政令・省令はつぎのとおりです。

- 法 律・電気事業法
- 政 令・電気事業法施行令
 - ・電気事業法関係手数料令
- 省 令・電気事業法施行規則
 - ・受電制限規則
 - ・電気使用制限規則
 - ・電気工作物の溶接に関する技術基準を定める省令
 - ・電気設備に関する技術基準を定める省令
 - ・電気事業法の規定に基づく電気主任技術者の資格等に関する省令

このほか電気保安関係法令としては、つぎのものなどがあります。

○電気工事士法

(一般用電気工作物の保安の確保対策の一つとして、電気工事に従事する人の資格を規制するもの)

○電気工事業の業務の適正化に関する法律

(電気工事業を営む者の登録およびその業務を規制するもの。)

○電気用品取締法

(電気用品による感電・火災その他の障害を防止するための電気用品の製造・販売および使用を規制するもの。)

上に掲げた省令のうち技術基準には、人体への危険防止、物件への損傷防止、他の電气的設備その他の物件の機能への電气的または磁气的障害の防止、電気工作物それ自身の損壊による電気供給への支障防止などに必要なことがらについて規定されています。

2.3 電気工事の契約

冷熱機器の実際の工事は全て電気工事士のいる電気事業者の登録を行なった電気工事店の施工となりますが、電気の供給まで一般に時間を要しますので、できるだけ早く申込む必要があります。申込みの手続きについては一切電気工事店に代行していただけますが、各電力会社の電気供給規定に基づいてつぎの項目は予め明らかにしておく必要があります。

すなわち契約種別・供給電気方式・需給地点・需要場所・供給電圧・契約負荷設備・契約受電設備・契約容量・契約電気・業種・用途・使用開始希望日・使用期間および料金の支払方法。

2.4 参考資料

- 資料 2.1 関連法規条文の抜粋
- 資料 2.2 通商産業局・電気保安協会一覧
- 資料 2.3 漏電しゃ断器設置に関する法規一覧

資料 2.1 関連法規条文の抜粋

一般用電気工作物
自家用電気工作物

〔電気事業法〕第66条(抜)

この法律において「一般用電気工作物」とは、他の者から通商産業省令で定める電圧以下の電圧で受電し、その受電の場所と同一の構内〈これに準ずる区域内を含む。以下同じ。〉においてその受電に係る電気を使用するための電気工作物であつて、その受電のための電線路以外の電線路によりその構内以外の場所にある電気工作物と電氣的に接続されていないものをいう。ただし、次に掲げるものを除く。

1. 発電用の電気工作物を設置する者がその発電用の電気工作物の設置の場所と同一の構内に設置するもの
2. 爆発性又は引火性の物が存在するため電気工作物による事故が発生するおそれが多い場所であつて、通商産業省令で定めるものに設置するもの
3. 興行場、公会堂その他の公衆の出入りする場所であつて、通商産業省令で定めるものに設置するもの

この法律において「自家用電気工作物及び一般用電気工作物以外の電気工作物及び一般用電気工作物以外の電気工作物」をいう。

電気工事
電気事業
電気事業者

〔電気事業法〕第2条(抜)

1. この法律において「電気工事」とは、一般用電気工作物〈電気事業法(昭和39年法律第170号)第66条第1項に規定する一般用電気工作物をいう。〉を設置し、又は変更する工事をいう。ただし、家庭用電気機械器具の販売に附随して行なう工事及び電気工事士法(昭和35年法律第139号)第2条第2項ただし書の政令で定める軽微な工事を除く。
2. この法律において「電気工事業」とは、電気工事を行なう事業をいう。
3. この法律において「電気事業者」とは、第3条第1項又は第3項の登録を受けた者をいう。

〔電気事業法〕第3条(抜)

電気工事業を営もうとする者は、2以上の都道府県の区域内に営業所

**電気工事作業
従事の制限**

を設置してその事業を営もうとするときは通商産業大臣の、一の都道府県の区域内にのみ営業所を設置してその事業を営もうとするときは当該営業所の所在地を管轄する都道府県知事の登録を受けなければならない。

〔電気工事士法〕第3条

電気工事士免状の交付を受けている者<以下「電気工事士」という。>でなければ、電気工事の作業<一般用電気工作物の保安上支障がないと認められる作業であつて、通商産業省令で定めるものを除く。以下同じ。>に従事してはならない。

〔電気工事業法〕第21条

電気工事業者は、その業務に関し、電気工事士でない者を電気工事の作業<電気工事士法第3条の通商産業省令で定める作業を除く。以下同じ。>に従事させてはならない。

軽微な工事

〔電気工事士法施行令〕第1条

電気工事士法<以下「法」という。>第2条第2項ただし書の政令で定める軽微な工事は、次のとおりとする。

1. さし込み接続器、ねじ込み接続器、ソケット、ローゼットその他の接続器又はナイフスイッチ、カットアウトスイッチ、スナップスイッチその他の開閉器にコード又はキャブタイヤケーブルを接続する工事
2. 電気機器<配線器具を除く。以下同じ。>の端子に電線<コード、キャブタイヤケーブル及びケーブルを含む。以下同じ。>をねじ止めする工事
3. 積算電力計、電流制限器又はヒューズを取り付け、又は取りはずす工事
4. 電鈴、インターホーン、火災感知器、豆電球その他これらに類する施設に使用する小型変圧器<二次電圧が36ボルト以下のものに限る。>の二次側の配線工事
5. 電線を支持する柱、腕木その他これらに類する工作物を設置し、又は変更する工事
6. 地中電線用の暗渠又は管を設置し、又は変更する工事

〔電気工事業法〕通達1

法第2条<定義>関係

1. 「家庭用電気機械器具の販売に附随して行なう工事」の解釈について

(1) 「家庭用電気機械器具」の範囲について

家庭用電気機械器具<以下「家電機器」という。>とは、ラジオ受信機、テレビジョン受信機、扇風機、電気冷蔵庫、電気洗たく機、電気こんろ、電子レンジ、電気アイロン、電気ストーブ、電気こたつ、電気スタンド、白熱電燈、放電燈<安定器または変圧器が別置されるものを除く。>、その他これらに類する電気機器であつて、

主として家庭で使用されるものをいう。ただし、使用電圧 200V 以上で使用する電気機器は除くものとする。

(2) 「販売に附随して行なう工事」の範囲について

家電機器の販売に附随して行なう工事を本法でいう「電気工事」から適用除外している趣旨は、家電機器の販売の場合においては、

- ① その家電機器を使用するために必要な工事を施工することが消費者サービス上一般化していること。
- ② その工事は一般に定型的、かつ軽易なものであること。等から、電気工事業の登録を受けていない家電機器販売店であつてもこれを行ないうることとしたものである。

この意味においてその工事は、家電機器の販売に伴い購入者の依頼に応じて通常行なわれる方法、範囲のものに限定されるものである。

したがつて、たとえば家電機器を販売した者と異なる者が施工する工事、家電機器を使用するために当初施工する工事以外の工事のほか次に掲げる工事は、家電機器の販売に附随して行なう工事には該当しない。

資料2.2 通商産業局・電気保安協会一覧

通商産業局

全国に8通商産業局〈略して通産局〉の支局があり、その担当地域と名称は次の通りです。

札幌通産局	北海道電力管内
仙台通産局	東北電力 "
東京通産局	東京電力 "
名古屋通産局	中部電力 "
名古屋通産局公益事業 富山支局	北陸電力 "
大阪通産局	関西電力 "
広島通産局	中国電力 "
高松通産局	四国電力 "
博多通産局	九州電力 "
沖縄総合開発庁通商 産業部公益事業課	沖縄電力 "

電気保安協会

財団法人	北海道電気保安協会
財団法人	東北電気保安協会
財団法人	関東電気保安協会
財団法人	中部電気保安協会
財団法人	北陸電気保安協会
財団法人	関西電気保安協会
財団法人	中国電気保安協会
財団法人	四国電気保安協会
財団法人	九州電気保安協会
財団法人	沖縄電気保安協会

資料2.3 漏電しゃ断器設備に関する法規一覧

名 称	制 定 <年月日>	備 考	関 係 条 項
電気設備に関する技術基準	通商産業省令 S 40. 6. 15 制定 S 47. 1. 26 改正 S 51. 10. 16 改正	電気事業法第48条1項 および第67条1項の規 定にもとずき制定され た。 電気設備全般にわたり 規定されている。	第18条 第28条 41" 177" 210" 216" 231" 243" 244" 247"
労働安全衛生規則	労働省令 S 22. 10. 31 制定 S 47. 9. 30 改正	労働安全衛生法第20条 にもとずき制定された 可搬式、移動式電動機 器に漏電しゃ継器を設 置することが定められ ている。	第333条 334"
内 線 規 定 〈JEAC 8001〉	日本電気協会 S 43. 11. 25 制定 S 47. 3. 20 改正 S 52. 2. 16 改正	電気設備に関する技術 基準にもとずき施行細 則を定めたものである。	第151節 110-2, 140-1.2 200-12, 210-8 235-7, 245-4 300-10, 525-1 535-6, 625-6 627-8, 629-5 646-7, 685-6

上記の他に消防法第21条の2にもとずいて規定された自治省令「消防法施行規則」S 36. 4. 1 制定, S 47. 1. 21 改正があるが, これは電気火災警報器に関するもので直接漏電しゃ断器と関係するものではない。保護性能や目的はほぼ同様と考えられるが上記消防法に適合するには製品の検定を要し, その検定に合格した証明のある製品であることが必要であるので漏電しゃ断器で電気火災警報器の代用は法律上認められない。

3. 騒音関係

3.1 はじめに

公害対策基本法では7つの「公害」の要因を規定しており、騒音はその1つとして、騒音によって人の健康または生活環境に係る被害を生じることを「公害」と規定している。ここでは騒音について、公布されている各種基準の性格をあきらかにするとともに、騒音関連法規の現状を整理した。

●騒音に関する法律

◎公害対策基本法

○騒音規制法

3.2 環境基準

公害対策基本法により、人の健康を保護しおよび生活環境を保全するうえで維持される事が望ましい基準を政府が定めることが規定されており、これにもとづき騒音に対しても「騒音に係る環境基準」が定められている。

これは環境改善の目標値であり、一定の地域全体の環境汚染の改善目標を示すもので直接の強制力を伴わないが、政府や地方公共団体において新たに規制基準を設定する場合、地域がこの基準に適合する様個々の規制値を定めるものとされております。

〔環境基準〕

環境基準は、地域の類型および時間の区分ごとに次表の基準値の欄に掲げるとおりとする。

地域の類型	時間の区分			該当地域
	昼間	朝・夕	夜間	
AA	45ホン<A>以下	40ホン<A>以下	35ホン<A>以下	環境基準に係る水域及び地域の指定権限の委任に関する政令<昭和46年政令第159号>第2項の規定に基づき都道府県知事が地域の区分ごとに指定する地域
A	50ホン<A>以下	45ホン<A>以下	40ホン<A>以下	
B	60ホン<A>以下	55ホン<A>以下	50ホン<A>以下	

- <注> 1. AAをあてはめる地域は、療養施設が集合して設置される地域などくに静穏を要する地域とすること。
 2. Aをあてはめる地域は、主として住居の用に供される地域とすること。
 3. Bをあてはめる地域は、相当数の住居と併せて商業、工業等の用に供される地域とすること。

ただし、次表に掲げる地域に該当する地域<以下「道路に面する地域」という。>については、その環境基準は上表によらず次表の基準値の欄に掲げるとおりとする。

地域の区分	時間の区分		
	昼間	朝・夕	夜間
A地域のうち2車線を有する道路に面する地域	55ホン<A> 以下	50ホン<A> 以下	45ホン<A> 以下
A地域のうち2車線を越える車線を有する道路に面する地域	60ホン<A> 以下	55ホン<A> 以下	50ホン<A> 以下
B地域のうち2車線以下の車線を有する道路に面する地域	65ホン<A> 以下	60ホン<A> 以下	55ホン<A> 以下
B地域のうち2車線を越える車線を有する道路に面する地域	65ホン<A> 以下	65ホン<A> 以下	60ホン<A> 以下

備考 車線とは、1縦列の自動車及安全かつ円滑に走行するために必要な一定の幅員を有する帯状の車道部分をいう。

- (1) 昼間 午前7時又は8時から午後6時、7時又は8時まで
- (2) 朝 午前5時又は6時から午前7時又は8時まで
- (3) 夕 午後6時、7時又は8時から午後9時、10時又は11時まで
- (4) 夜間 午後9時、10時又は11時から翌日の午前5時又は6時まで

3.3 騒音規制法

騒音規制法の対象とするものは、①特定工場等の騒音、②特定建設の騒音、③自動車騒音であるがここでは冷熱機器の関連としての特定工場の騒音についてのみ述べる。

この法における工場騒音の規制は、都道府県知事が住民の生活環境を保全する必要があると認めて指定する地域〈指定地域〉に著しい騒音を発生する施設であつて政令で定めるもの〈特定施設〉を設置する工場又は事業所に対するもので、騒音を発生する工場施設および工場のすべてを対象とするものではない。しかし、この法には「工場または事業所」の定義はなされていないため、継続的業務のために使用する場所として一般ビルを含めて広い意味に解釈されるといわれている。

冷熱機器に関しては、「原動機の定格出力が7.5kW以上の送風機」が政令で定められた「特定施設」に該当し、この「特定施設」を設置する場合、設置工事の30日前に「届出」を行わねばならない。またこの場合指定地域内に定められた騒音の「規制基準」を遵守しなければならないと義務付けられている。

次に示すのは〔厚生、農林、運輸省告示〕第1号〈昭和43. 11. 27〉〔特定工場等において発生する騒音の規制に関する基準〕で、この基準の範囲内で、都道府県知事が規制基準を定めている。

〔特定工場等の規制基準〕

区域の区分	時間の区分		
	昼 間	朝 夕	夜 間
第1種区域 (良好な住居の環境を保全するために特に静穏の保持を必要とする区域)	45ホン以上 50ホン以下	40ホン以上 45ホン以下	40ホン以上 45ホン以下
第2種区域 (住居の用に供されているため、静穏の保持を必要とする区域)	50ホン以上 60ホン以下	45ホン以上 50ホン以下	40ホン以上 50ホン以下
第3種区域 (住居の用にあわせて、商業、工業等の用に供されている区域であってその区域内の住民の生活環境を保全するため騒音を防止する必要がある区域)	60ホン以上 65ホン以下	55ホン以上 65ホン以下	50ホン以上 55ホン以下
第4種区域 (主として工業等の用に供されている区域であって、その区域内の住民の生活環境を悪化させないため著しい騒音の発生を防止する必要がある区域)	65ホン以上 70ホン以下	60ホン以上 70ホン以下	55ホン以上 65ホン以下

注：第1種区域をのぞく各種区域内にある学校・保育所・病院および患者の収容施設を有する診療所、図書館、特別養護老人ホーム等の特別に静穏の保持を必要とする施設の周囲おおむね50メートルの区域内においては、この基準から5ホン減じた値を定めることができる。

3.4 地方公共団体の条例等

騒音の規制に関する直接の規制内容、規制基準は地方公共団体によって定められ、条例等によって運用されている。

しかも前記基本法に示されるより厳しい規制値をとることや、騒音規制対象が地域性に応じて独自に設定されているのが現実です。

又空調冷房機器から発生する騒音は地域的、個別的な騒音ではありますが、人間生活の場である住環境そのものを阻害するものとして、しばしば相隣問題の一大要因となっており、都市においては工場騒音に比べ近年著しく増加しているといわれております。

したがってこの種の騒音に対しても、規制の強化の方向へますます進むことが予想されます。私共機器製造業者としても低騒音化機器の開発に最大の力を注いでおりますが、購入されるお客様に対しても、隣人に迷惑をおよぼすような使用方法を避けるとともに保守管理を充分行う様おねがいしておりますので販売、据付にあたっては充分配慮をねがいます。

又実務にあたっては、都道府県あるいは市町村の関連窓口で直接指導を受けられることをおすすめします。

3.5 参考資料

資料4.1 関連条文の抜粋

公害

〔公害対策基本法〕第2条

この法律において「公害」とは、事業活動その他の人の活動に伴つて生ずる相当範囲にわたる大気の汚染、水質の汚濁（水質以外の水の状態又は水底の底質が悪化することを含む。第9条第1項を除き、以下同じ。）土壤の汚染、騒音、振動、地盤の沈下（鉱物の採掘のための土地の掘さくによるものを除く。以下同じ）及び悪臭によって、人の健康又は生活環境に係る被害が生ずることをいう。

2. この法律にいう「生活環境」には、人の生活に密接な関係のある財産並びに人の生活に密接な関係のある動植物及びその生育環境を含むものとする。

環境基準

〔公害対策基本法〕第9条

政府は、大気の汚染、水質の汚濁、土壤の汚染及び騒音に係る環境上の条件について、それぞれ、人の健康を保護し、及び生活環境を保全するうえで維持されることが望ましい基準を定めるものとする。

2. 前項の基準が、2以上の類型を設け、かつ、それぞれの類型をあてはめる地域又は水域を指定すべきものとして定められる場合には、政府は、当該地域又は水域の指定を都道府県知事に委任することができる。
3. 第1項の基準については、常に適切な科学的判断が加えられ、必要な改定がなければならない。
4. 政府は、公害の防止に関する施策を総合的かつ有効適切に講ずることにより、第1項の基準が確保されるように努めなければならない。

特定施設 特定工場等

〔騒音規制法〕第2条

この法律において「特定施設」とは、工場又は事業場（鉱山保安法（昭和24年法律第70号）第2条第2項に規定する鉱山を除く。以下同じ。）に設置される施設のうち、著しい騒音を発生する施設であつて政令で定めるものをいう。

2. この法律において「規制基準」とは、特定施設を設置する工場又は事業場（以下「特定工場等」という。）において発生する騒音の特定工場等の敷地の境界線における大きさの許容限度をいう。
3. この法律において「特定建設作業」とは、建設工事として行なわれる作業のうち、著しい騒音を発生する作業であつて政令で定めるものをいう。

4. この法律において「自動車騒音」とは、自動車〈道路運送車両法、(昭和26年法律第185号)第2条第2項に規定する自動車であつて総理府令で定めるもの及び同条第3項に規定する原動機付自転車をいう。以下同じ。〉の運行に伴い発生する騒音をいう。

地域の指定

〔騒音規制法〕第3条

都道府県知事は、住居が集合している地域、病院又は学校の周辺の地域その他の騒音を防止することにより住民の生活環境を保全する必要があると認める地域を、特定工場等において発生する騒音及び特定建設作業に伴つて発生する騒音について規制する地域として指定しなければならない。

2. 都道府県知事は、前項の規定により地域を指定しようとするときは、関係市町村長の意見をきかなければならない。これを変更し、又は廃止しようとするときも、同様とする。
3. 都道府県知事は、第1項の規定により地域を指定するときは、総理府令で定めるところにより、公示しなければならない。これを変更し、又は廃止するときも、同様とする。

特定施設設置の届出

〔騒音規制法〕第6条

指定地域内において工場又は事業場〈特定施設が設置されていないものに限る。〉に特定施設を設置しようとする者は、その特定施設の設置の工事の開始の日の30日前までに、総理府令で定めるところにより、次の事項を都道府県知事に届け出なければならない。

1. 氏名又は名称及び住所並びに法人にあつては、その代表者の氏名
 2. 工場又は事業場の名称及び所在地
 3. 特定施設の種類ごとの数
 4. 騒音の防止の方法
 5. その他総理府令で定める事項
2. 前項の規定による届出には、特定施設の配置図その他総理府令で定める書類を添附しなければならない。

地方条令との関係

〔騒音規制法〕第27条

この法律の規定は、地方公共団体が、指定地域内に設置される特定工場等において発生する騒音に関し、当該地域の自然的、社会的条件に応じて、この法律とは別の見地から、条例で必要な規制を定めることを妨げるものではない。

2. この法律の規定は、地方公共団体が、指定地域内に設置される工場若しくは事業場であつて特定工場等以外のもの又は指定地域内において建設工事として行なわれる作業であつて特定建設作業以外のもの

のについて、その工場若しくは事業場において発生する騒音又はその作業に伴って発生する騒音に関し、条例で必要な規制を定めることを妨げるものではない。

〔東京都公害防止条例〕第55条

何人も、第18条〈工場について〉、第22条〈屋外作業について〉、第37条〈指定作業場について〉、第53条〈夜間静穏保持〉の規定に定めるもののほか、規則で定める規制基準をこえる騒音、振動を発生させてはならない。

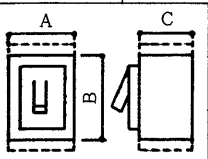
〔東京都公害防止条例施行規則〕第53条（抜）

条件 区域		一 般 基 準								特別基準 学校や病院の 周囲〈おおむ ね50mの区域 内〉	
		朝		昼		夕		夜			
		音量 〈ホン〉	時 間	音量 〈ホン〉	時 間	音量 〈ホン〉	時 間	音量 〈ホン〉	時 間		
第1種	住居専用地区 文教地区など	40		45	午前8時	40	午後7時	40		左の基準に 同じ	
第2種	住居地区 無指定地域など	45		50	午後7時	45	午後11時	45			
第3種	商業地区、準工 業地域、工業地 域など	55	午前6時 } 午前8時	60	午前8時	55	午後8時	50	午後11時 } 翌午前 6時		左の基準から 5ホン減じる
第4種	繁華街のうち、 特に指定された ところ	60		70	午後8時	60	午後11時	55			

何人も基準
値をこえる
騒音振動を
発生させて
はならない

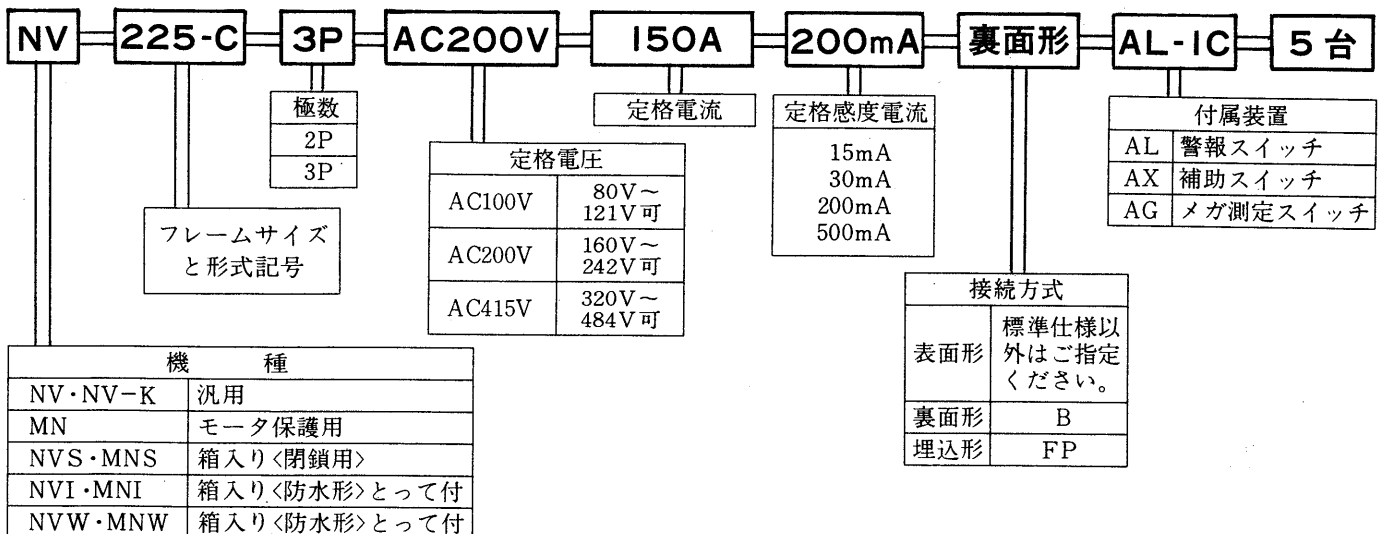
日常生活等
に係る騒音
規制基準

資料1 三菱漏電しゃ断器仕様一覧表<標準シリーズ>

項目	形名	地絡保護専用品		過負荷・短絡・地絡保護兼用品								
		NV-KF	NV-K30F	NV-IC	NV-30F	NV30-C	NV30-S	NV50-C	NV50-S	NVI00-C	NV225-C	
フレームの大きさ	A	30				50			100	225		
相線式		单相2W	三相3W 单相3W 单相2W	单相2W	单相3W	三相3W 单相3W 单相2W						
定格電圧 <AC>	V	100 200	200	100 200	単3 200	200	100 200 415	200	100 200 415			
定格電流	A	※30		15, 20, 30			15, 20, 30, <40>, 50		60, 75, 100	125, 150 <175> 200, 225		
定格感度電流	mA	15, 30			30			15, 30, <200>		30, 50, <200>		
動作時間	ms以内	100										
漏電引きはずし方式		半導体式電流動作形										
過電流引きはずし方式		無		熱動		完全電磁			熱動-電磁			
定格しゃ断容量	AC100V	※※1.5	—	1.5	—	—	5	—	5	10	25	
	AC200V	※※1.5	※※1.5	1.5	1.5	2.5	5	2.5	5	7.5	15	
	AC450V	—					5	—	5		7.5	
外形寸法 	A	mm	66	90	66	90	67	90	70	90		
	B	mm	70				145	200	140	200	210	240
	C	mm	42				52	68	60	68		103
製品重量	kg	0.1	0.25	0.2	0.25	0.6	1.3	0.7	1.3	1.5	3.2	
通産省形式認可番号	▽-41	7409 7410	7416	7411, 7461 7412, 7462	9482 9483	7415 7442	7415, 7442 6111, 6521 6130, 6522	5187 5213	6577, 6679 6521, 6523	8732, 8409 8297, 8733	対象外	

- 注 1. 定格電圧100V, 200V, 400Vは共用できませんのでご注意ください。
 2. ※は最大過電流容量を示します。
 3. < >は標準品を示します。
 4. ※※は定格短時間電流を示します。

ご発注の方法



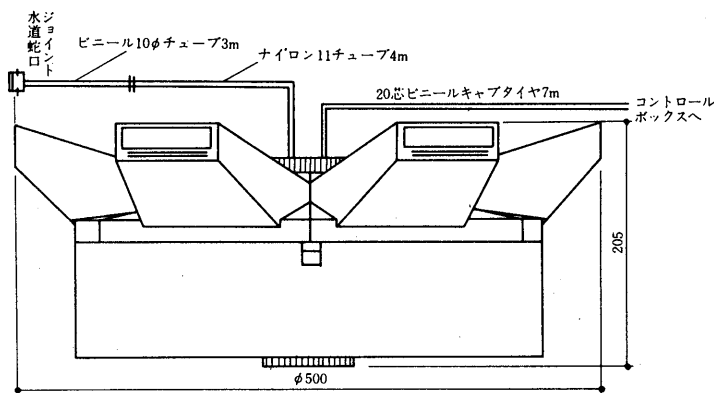
資料2 三菱電機業務用加湿器〈メルミスト〉

1. 仕様

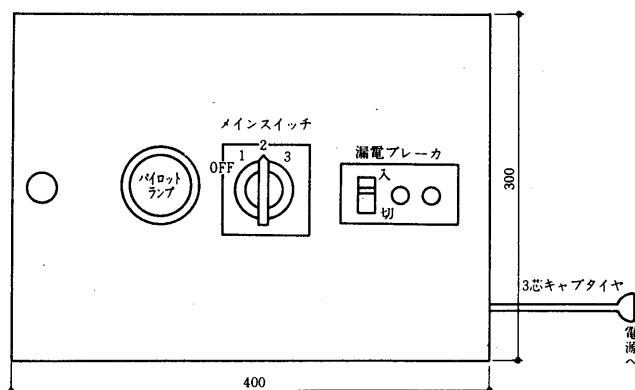
項目	形名	MELMIST-3000
電 源		単相 100V 50/60Hz
消 費 電 力		250W
使用温度範囲		0～50℃
霧 化 能 力		1時間当り 4.0ℓ 最大 1.3ℓ / 2.6ℓ / 4.0ℓ 3段切換可能
霧 化 方 式		超音波霧化方式
タンク容量		2.6ℓ 〈自動給水方式〉
寸 法		水槽部： φ500×200 mm 制御盤部： 400×300×165 mm
重 量		水槽部：8.3kg 〈満水時14.4kg 含ケーブル3.5kg〉 制御盤部：18kg
水量コントロール方式		フロートスイッチ，電磁バルブによるON/OFF 制御の自動給水
コ ー ド		3芯キャプタイヤコード
給水口アタッチメント		ユニバーサル形
ア ー ス		第3種接地工事
そ の 他		漏電ブレーカ，異常警報接点付 〈接点容量 125V, 5A〉 空運転防止機能付，吊り下げ金具
オ プ シ ョ ン		ヒューミディスタット，純水器，ストレーナ，水質計 ポール形スタンド，防塵・防虫シャッター

2. 外形寸法図

○水槽部



○制御盤

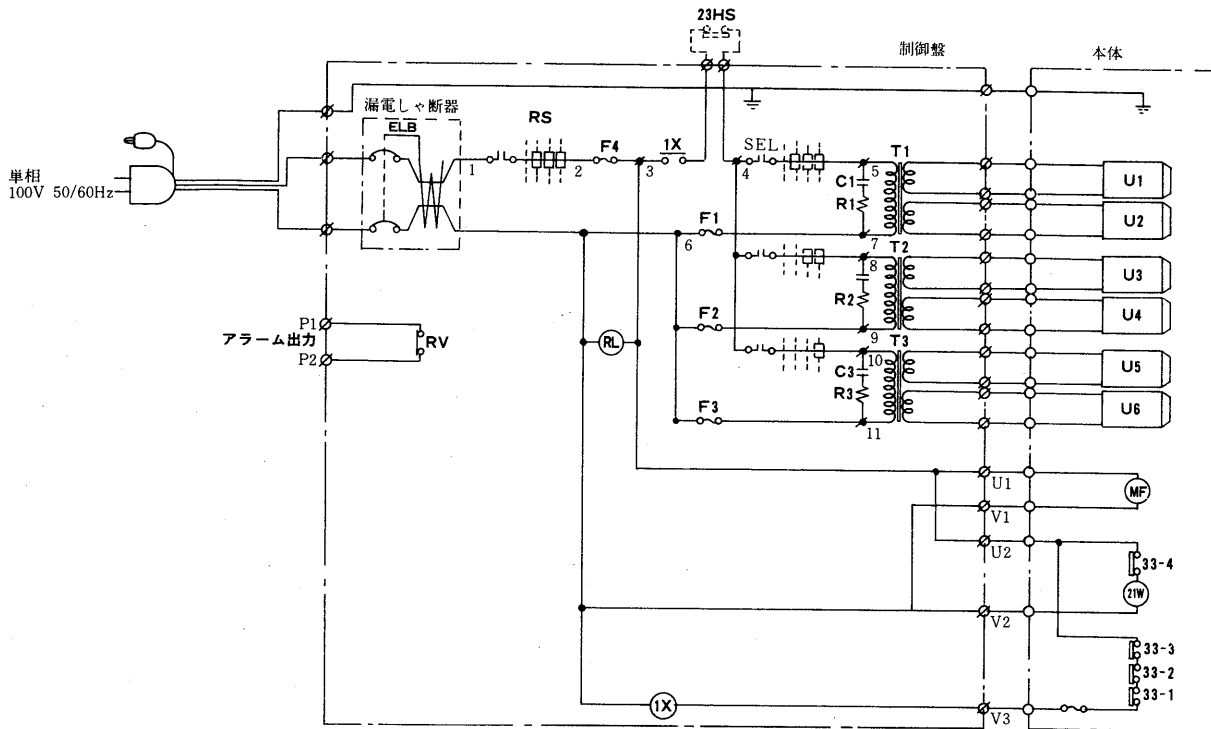


3. 電気系統図

記号説明

記号	名 称	記号	名 称	記号	名 称
MF	送風機用電動機	U1～6	超音波加湿ユニット	RL	表示灯〈運転〉
21W	電磁弁〈給水用〉	KS	ロータリースイッチ	<23HS〉	湿度調節器
33-1～3	フロートスイッチ〈空炊防止〉	1X	補助継電器	C1～3	コンデンサー
33-4	フロートスイッチ〈給水用〉	FS	温度ヒューズ	R1～3	抵抗
T1～3	変圧器	F1～4	ヒューズ		

〈 〉 は別売部品

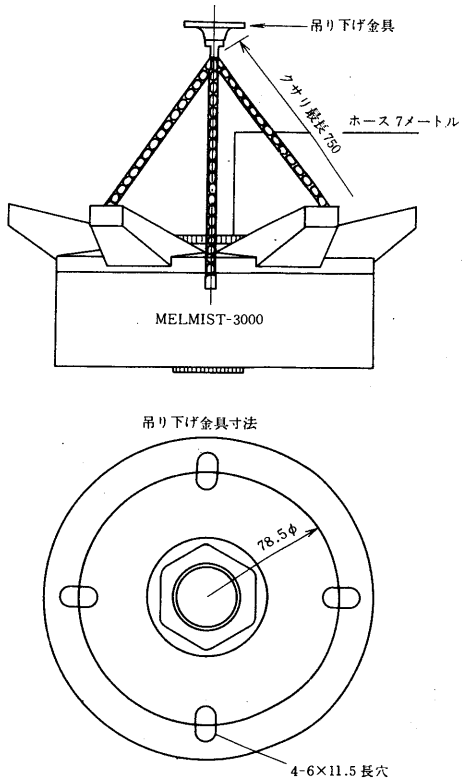


メインスイッチ動作表

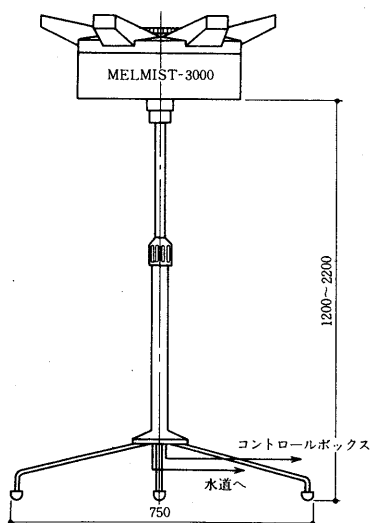
メインスイッチ	ノッチOFF	電源OFF	ランプOFF, ファンモータOFF, 電磁バルブOFF, 警報ON	6ユニットOFF,
	ノッチ 1	電源 ON	漏電警報, 空炊警報, 異常温警報	2ユニットON, 1.3ℓ/Hr
	ノッチ 2		停電警報セット	4ユニットON, 2.6ℓ/Hr
	ノッチ 3		ランプON, ファンモータON, 電磁バルブON/OFF	6ユニットON, 4.0ℓ/Hr

4. 設置方法

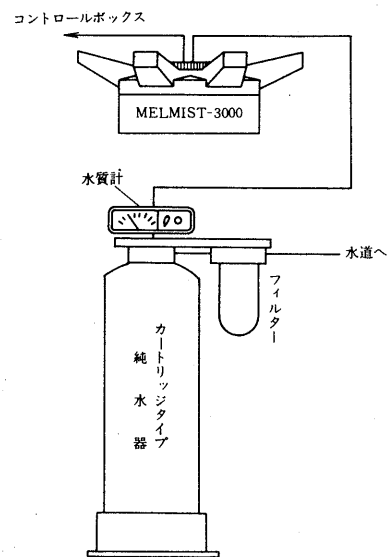
(1) 吊下げの場合



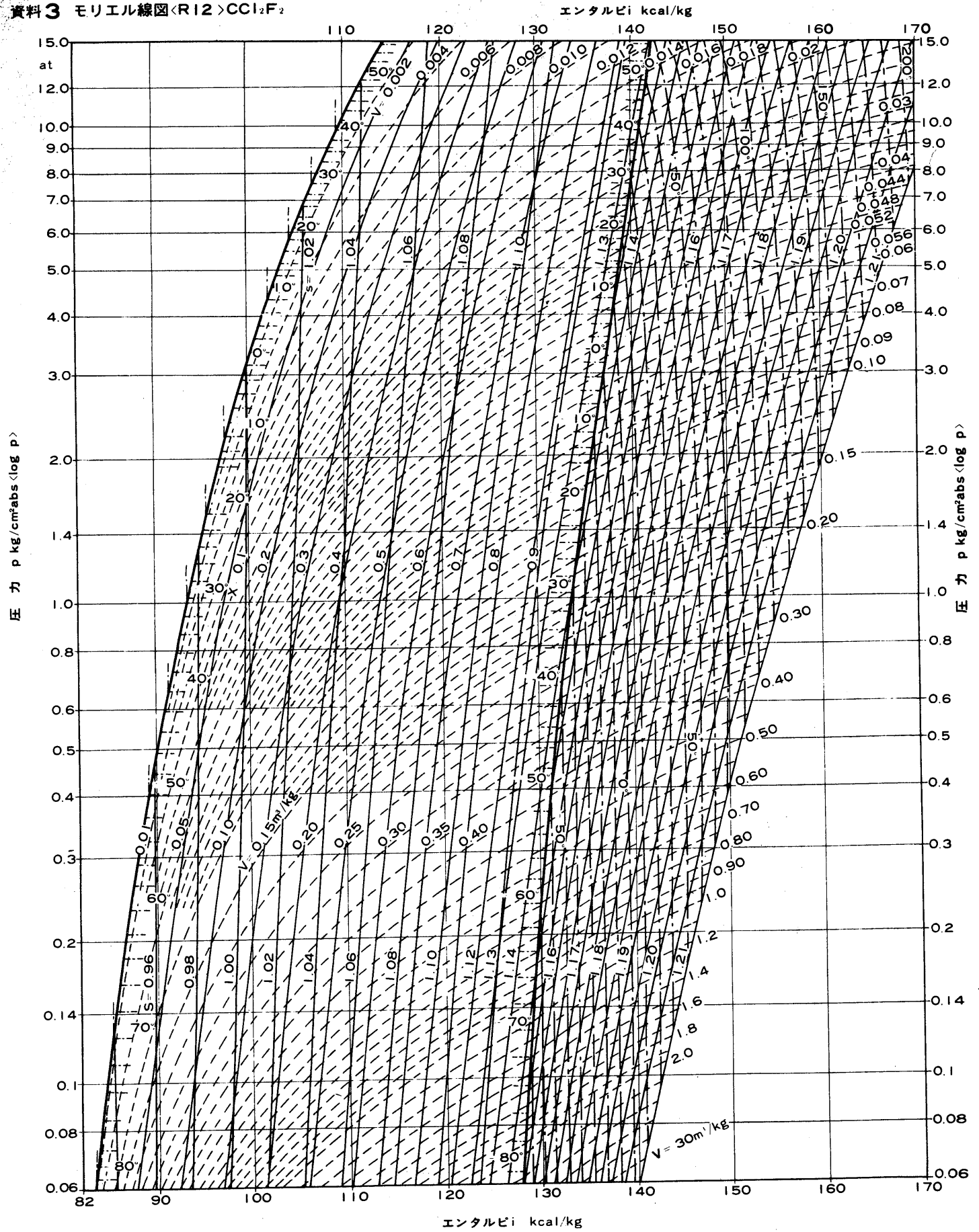
(2) ホール形スタンド使用の場合 〈別売部品〉



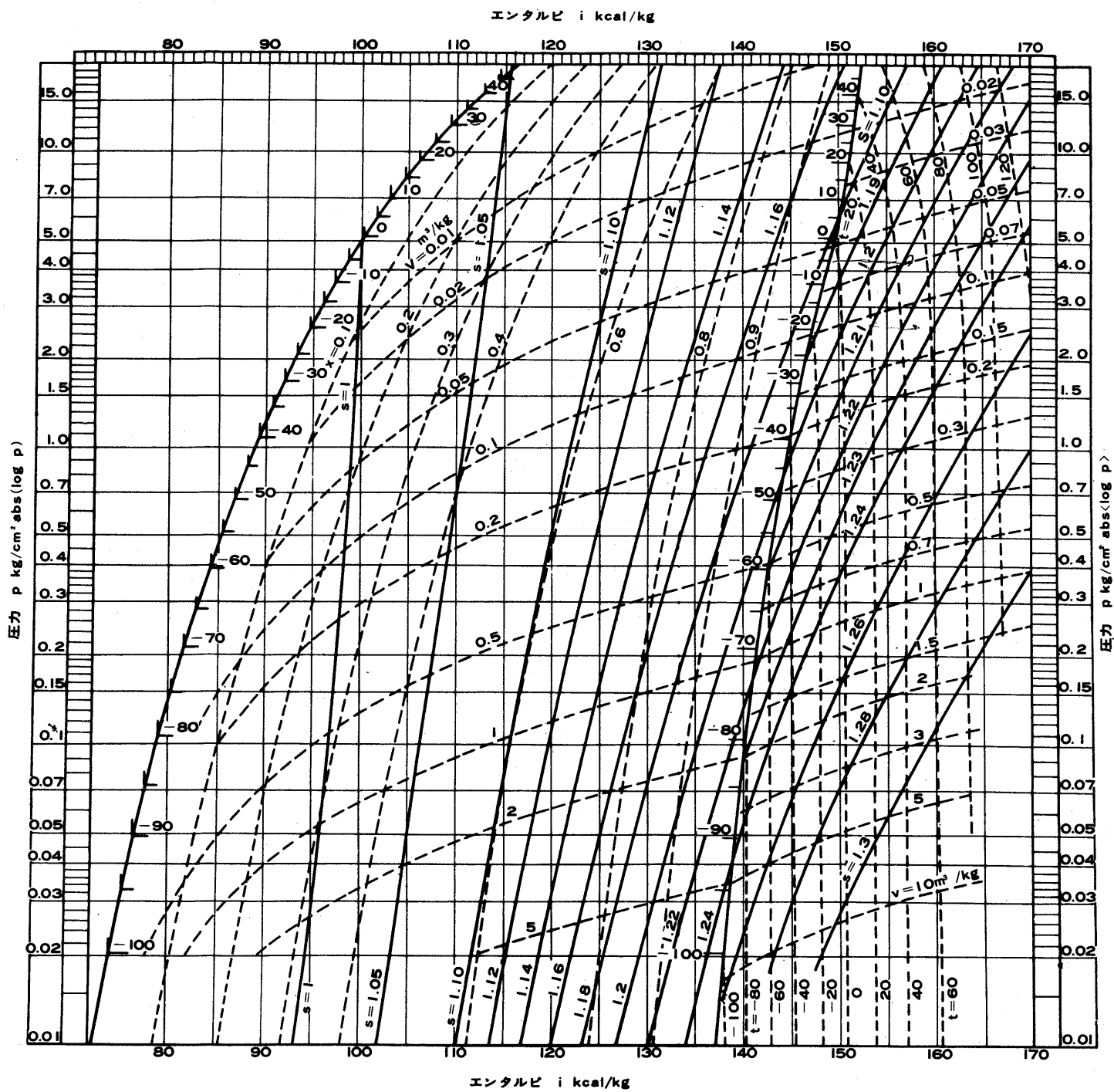
(3) 純水器の接続方法 〈別売部品〉

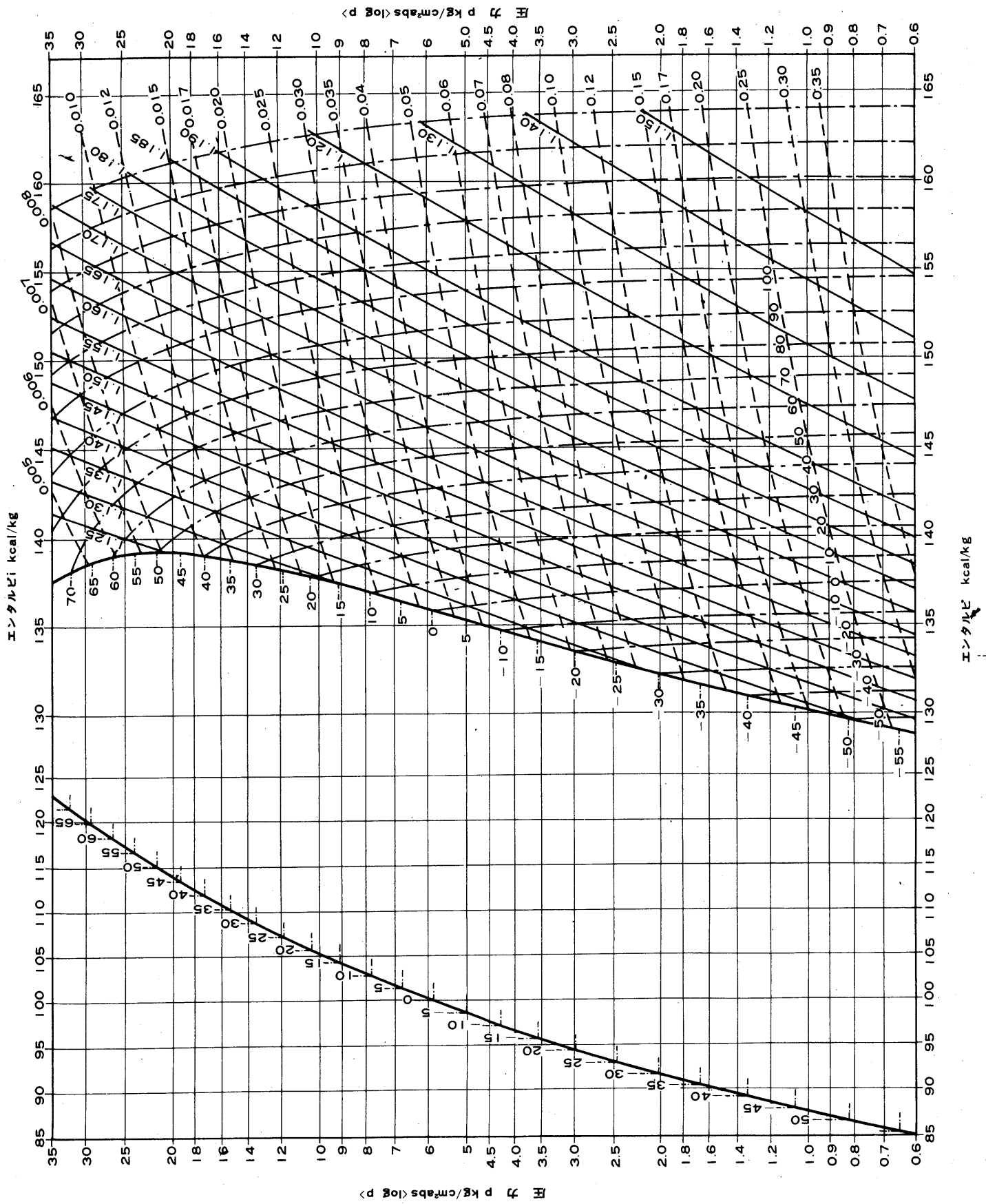


資料3 モリエル線図<R12>CCl₂F₂



資料4 モリエル線図(R22)CHCLF₂





昭和52年12月25日印刷
昭和53年1月1日発行

三菱電機冷熱ハンドブックⅢ 冷凍編

発行 三菱電機株式会社 東京都千代田区丸の内2-2-3

印刷・製版 白木印刷株式会社・菱電印刷株式会社